



HAL
open science

Contribution à l'étude de quelques problèmes sur des ouverts ondulés et des plaques perforées

Robert Kauffmann

► **To cite this version:**

Robert Kauffmann. Contribution à l'étude de quelques problèmes sur des ouverts ondulés et des plaques perforées. Mathématiques générales [math.GM]. Université Paul Verlaine - Metz, 1994. Français. NNT : 1994METZ048S . tel-01776799

HAL Id: tel-01776799

<https://hal.univ-lorraine.fr/tel-01776799v1>

Submitted on 24 Apr 2018

HAL is a multi-disciplinary open access archive for the deposit and dissemination of scientific research documents, whether they are published or not. The documents may come from teaching and research institutions in France or abroad, or from public or private research centers.

L'archive ouverte pluridisciplinaire **HAL**, est destinée au dépôt et à la diffusion de documents scientifiques de niveau recherche, publiés ou non, émanant des établissements d'enseignement et de recherche français ou étrangers, des laboratoires publics ou privés.



AVERTISSEMENT

Ce document est le fruit d'un long travail approuvé par le jury de soutenance et mis à disposition de l'ensemble de la communauté universitaire élargie.

Il est soumis à la propriété intellectuelle de l'auteur. Ceci implique une obligation de citation et de référencement lors de l'utilisation de ce document.

D'autre part, toute contrefaçon, plagiat, reproduction illicite encourt une poursuite pénale.

Contact : ddoc-theses-contact@univ-lorraine.fr

LIENS

Code de la Propriété Intellectuelle. articles L 122. 4

Code de la Propriété Intellectuelle. articles L 335.2- L 335.10

http://www.cfcopies.com/V2/leg/leg_droi.php

<http://www.culture.gouv.fr/culture/infos-pratiques/droits/protection.htm>

vb 81647 -

THESE

Présentée à

L'UNIVERSITE DE METZ

Pour l'obtention du titre de:

DOCTEUR DE L'UNIVERSITE DE METZ

Spécialité: Mathématiques

par

Robert KAUFFMANN

BIBLIOTHEQUE UNIVERSITAIRE - METZ	
N° inv.	1994/1445
Cote	S/M ₃ 94/48
Loc	Magnan

**Titre: CONTRIBUTION A L'ETUDE DE QUELQUES PROBLEMES
SUR DES OUVERTS ONDULES ET DES PLAQUES PERFOREES**

Soutenue le 30-11-1994 devant la commission d'examen:

Guy BAYADA

Professeur à l'I.N.S.A. de Lyon
Rapporteur

Patrizia DONATO

Professeur à l'université de Rouen
Examineur

Jacqueline MOSSINO

Directeur de recherche, C.N.R.S., Orléans
Rapporteur

Michel POTIER-FERRY

Professeur à l'université de Metz
Examineur

Jeannine SAINT JEAN PAULIN

Professeur à l'université de Metz
Directeur de thèse

REMERCIEMENTS

A l'issue de ces efforts, je tiens à remercier tout particulièrement mon épouse qui a toujours su m'encourager et me stimuler, quand la fatigue et le découragement commençaient à se faire sentir. Elle a été pour moi une aide précieuse et aimante; sans elle, cette thèse n'aurait pas vu le jour.

Par leurs sourires et leur gaieté, mes enfants ont aussi contribué à l'élaboration de ce travail: qu'ils en soient ici remerciés.

Ma reconnaissance va aussi à mon directeur de thèse, Jeannine Saint-Jean Paulin. Elle a su se rendre disponible et me prodiguer les conseils qui m'ont permis d'achever cette thèse. J'ai beaucoup profité de sa grande expérience des divers problèmes étudiés, et de ses qualités humaines. Chacune de mes visites à Metz a été pour moi encouragement pour aller plus loin.

Les rapporteurs, Guy Bayada et Jacqueline Mossino, ont fourni un énorme travail: qu'ils trouvent ici l'expression de ma profonde gratitude.

Un grand merci aussi à Patrizia Donato d'avoir accepté de faire partie du Jury.

Michel Potier-Ferry m'a inspiré le thème de la première partie, m'a prodigué de précieux conseils et a accepté de faire partie du Jury: je l'en remercie vivement.

Je suis reconnaissant envers Michel Chipot pour les conseils avisés qu'il m'a donnés, et l'accueil qu'il m'a réservé lors du D.E.A..

Merci aussi à mes collègues et à l'administration du Lycée Jules Ferry de Saint-Dié, d'avoir par leur attitude contribué à ce travail.

Un grand merci enfin à mon beau-frère, Philippe Gräber, pour ses conseils en informatique lors de la rédaction finale. Sa gentillesse et sa disponibilité m'ont grandement encouragé.

Saint-Dié, le 27 octobre 1994

Robert Kauffmann

TABLE DES MATIERES

	page
Introduction à la première partie.....	1
Premier chapitre: Problème thermique sur des ouverts ondulés..	5
A. En dimension deux	
I. Probleme. Existence de la solution.....	6
II. Changement de variables.....	8
III. Limite de $\bar{u}_{\mu n}$ quand μ tend vers 0 avec n constant..	13
IV. Limite de \bar{u}_{on} quand n tend vers $+\infty$ (donc $R \rightarrow 0$).....	19
B. En dimension 3: tole ondulée.	
I. Problème.....	21
II. Changement de variables.....	23
III. Limite de $\bar{u}_{\mu n}$ quand μ tend vers 0 avec n constant..	24
IV. Limite de \bar{u}_{on} quand n tend vers $+\infty$	25
C. En dimension trois: boîte alimentaire	
I. Problème.....	26
II. Changement de variables.....	27
III. Limite de $\bar{u}_{\mu n}$ quand μ tend vers 0 avec n constant..	29
IV. Limite de \bar{u}_{on} quand n tend vers $+\infty$	31
Deuxieme chapitre: Interversion des limites en thermique.....	33
A. Interversion des limites en dimension deux	
I. Notations. Problème.....	34
II. Limite de $\bar{u}_{\mu n}$ quand n tend vers $+\infty$	36
III. Limite de $\bar{u}_{\mu\infty}$ quand μ tend vers 0.....	47
B. En dimension trois: tôle ondulée.	
I. Problème.....	50
II. Limite de $\bar{u}_{\mu n}$ quand R tend vers 0.....	51

III. Limite de \bar{u}_{μ^0} quand μ tend vers 0.....	57
C. En dimension trois: boîte alimentaire	
I. Problème.....	59
II. Limite de \bar{u}_{μ^n} quand R tend vers 0.....	60
III. Limite de \bar{u}_{μ^0} quand μ tend vers 0.....	67
Troisième chapitre: Elasticité d'une tôle ondulée.....	69
I. Géométrie de la surface moyenne.....	70
II. Equations de l'élasticité.	
1°) Hypothèses.....	73
2°) Equations.....	75
3°) Existence et unicité de u^e	78
III. Limite de u^e quand e tend vers 0, cas général.....	82
IV. Cas de la tôle: Limite de u^f quand $e=\epsilon r$ et ϵ tendent vers 0.....	88
V. Limite de u^f quand R tend vers 0.....	90
VI. Limite de u^f quand $e=\epsilon R$ et R tendent vers 0.....	97
Introduction à la deuxième partie.....	101
Premier chapitre: Résultats préliminaires	
I. Présentation du problème	
1°) Notations.....	106
2°) Equations.....	109

II. Etude des limites, quand ϵ tend vers 0

1°) Changement de variables.....	111
2°) Problème de convergence.....	112
Récapitulation du chapitre 1.....	118

Deuxième chapitre: Cas des membranes

I. Hypothèses particulières.....	119
II. Limites quand ϵ tend vers 0.....	120
III. Limites quand ϵ tend vers 0.....	129
IV. Limite quand δ tend vers 0.....	143
Recapitulation du chapitre 2.....	167

Troisième chapitre: Cas des plaques minces

I. Cas des plaques.....	170
II. Cas des plaques minces: Limite quand ϵ tend vers 0..	173
III. Cas des plaques minces: Limite quand ϵ tend vers 0.	183
IV. Cas des plaques minces: Limite quand δ tend vers 0..	196
Recapitulation du chapitre 3.....	208

Bibliographie.....	213
---------------------------	------------

PREMIERE PARTIE: INTRODUCTION
 ETUDE DE DIVERS PROBLEMES
 SUR DES OUVERTS ONDULES

Dans la pratique, les matériaux ondulés sont d'un usage assez fréquent: tôles ondulées, boîtes alimentaires, disques... Les ondulations sont présentes en général pour renforcer la rigidité de l'objet, et elles lui confèrent une structure périodique.

Notons $\omega_{\mu n}$ l'intérieur en dimension deux de la section droite des ondulations, où μ caractérise l'épaisseur et n le nombre d'ondulations. Nous supposons que cet ensemble est constitué par une succession de demi-couronnes de rayon moyen R (R et n sont donc liés par la relation $4nR=L$, L est la "longueur" de $\omega_{\mu n}$ qui est constante).

Dans le premier chapitre, nous nous intéressons à l'équation thermique stationnaire $-\Delta u_{\mu n} = f$ ($u \in H^1$, $f \in L^2$ donnée) sur trois ouverts ondulés. D'abord en dimension deux sur $\omega_{\mu n}$, puis en dimension trois sur la tôle ondulée et la boîte alimentaire. Nous supposons l'épaisseur et le rayon moyen des ondulations petits devant les dimensions de l'ouvert. Nous cherchons alors le comportement de u quand l'épaisseur puis le rayon moyen tendent successivement vers 0 dans cet ordre. Le fait que les domaines considérés dépendent de μ et de n , nous contraint à un changement de variables. En dimension deux tout d'abord, nous constatons que la ligne médiane de $\omega_{\mu n}$ a une longueur constante quand n varie, L étant constant. Les nouvelles variables sont, de façon assez naturelle, l'abscisse curviligne s mesurée sur la ligne médiane et la distance par rapport à cette dernière multipliée par un coefficient adéquat (soit r ce nombre) pour que le nouveau domaine obtenu ne dépende plus de l'épaisseur. Notons $\bar{*}$ la fonction $*$ dans laquelle le changement de variables précédent a été effectué. En cherchant la nouvelle équation vérifiée par \bar{u} ,

à partir de l'équation variationnelle $\int_{\omega_{\mu n}} \nabla u_{\mu n} \nabla v dx = \int_{\omega_{\mu n}} f v dx$, associée à $-\Delta u_{\mu n} = f$, nous obtenons une équation du même type, c'est à dire, une équation où il n'y a dans le premier membre que les termes $(\partial \bar{u}_{\mu n} / \partial s) \times (\partial \bar{v} / \partial s)$ et $(\partial \bar{u}_{\mu n} / \partial r) \times (\partial \bar{v} / \partial r)$ affectés des coefficients convenables. Le second membre, quant à lui, ne pose pas de problème. Après nous être assurés que les nouvelles fonctions (i.e. obtenues après le changement de variables) sont aussi régulières que les premières, il nous est possible de trouver une bonne estimation de $\bar{u}_{\mu n}$, si \bar{f} vérifie une condition de majoration. Nous en déduisons que $\bar{u}_{on} = \lim_{\mu \rightarrow 0} \bar{u}_{\mu n}$ ne dépend pas de r et vérifie une équation différentielle du second ordre. Si f est continue sur un ouvert fixe contenant $\omega_{\mu n}$, nous démontrons en plus que $\bar{u}_{\mu n}$ converge fortement dans H^1 vers \bar{u}_{on} , et la moyenne de $\bar{u}_{\mu n}$ sur l'épaisseur converge aussi fortement dans H^1 vers la même limite. Cette limite vérifie l'équation: $-(\partial^2 \bar{u}_{on} / \partial s^2)(s) = f(M)$, M étant le point de la ligne médiane d'abscisse curviligne s . Nous donnons aussi un résultat concernant la norme dans H^1 de $u_{\mu n} - u_{on}$, cette dernière fonction étant \bar{u}_{on} dans laquelle le changement de variables inverse a été effectué. Nous étudions ensuite la limite quand n tend vers $+\infty$, ou quand R tend vers 0. Avec la dernière condition sur f , nous trouvons que la température converge dans H^1 fort également vers la fonction solution de l'équation:

$$-(\partial^2 \bar{u}_{00} / \partial s^2)(s) = f(2s/\pi, 0).$$

En ce qui concerne la tôle ondulée, elle est considérée comme l'adhérence de l'image de $\omega_{\mu n}$ par des translations de vecteur $z\mathbf{k}$, avec $0 < z < 1$, 1 étant une des dimensions de la tôle (l'autre étant L). La même idée que dans le cas précédent prévaut pour le changement de variables: les nouvelles variables sont celles décrites dans le cas $\omega_{\mu n}$ et la dernière, z , qui ne subit pas de changement. Nous adoptons les mêmes notations que dans le cas précédent. Pour l'équation vérifiée par $\bar{u}_{\mu n}$ et pour les limites, les résultats sont très semblables au cas $\omega_{\mu n}$. En particulier, la limite de $\bar{u}_{\mu n}$ quand l'épaisseur tend vers 0, ne dépend plus de r , et vérifie l'équation: $-(\partial^2 \bar{u}_{on} / \partial s^2)(s, z) - (\partial^2 \bar{u}_{on} / \partial z^2)(s, z) = f(M)$, M étant le point de la surface médiane correspondant à s et à z . Et la fonction \bar{u}_{00} vérifie ici:

$$-(\partial^2 \bar{u}_{00} / \partial s^2)(s, z) - (\partial^2 \bar{u}_{00} / \partial z^2)(s, z) = f(2s/\pi, 0, z).$$

Quant à la boîte alimentaire, elle est l'adhérence de l'image de $\omega_{\mu n}$ par des rotations d'angle variant entre 0 et 2π , autour d'un axe Δ orienté situé dans le plan de $\omega_{\mu n}$ à la distance $R_0 > 2R$ des diamètres communs des demi-couronnes (R_0 est donc le rayon moyen de la boîte, supposé fixe). Pour le changement de variables, un point M de la boîte étant choisi, nous nous ramenons à $\omega_{\mu n}$ en coupant la boîte par le demi-plan P de bord Δ , passant par M . Un de ces demi plan de bord Δ noté P_0 est choisi arbitrairement. Les nouvelles variables sont alors celles déjà mentionnées pour $\omega_{\mu n}$ et l'angle θ de la rotation d'axe Δ qui transforme P_0 en P . Nous adoptons les mêmes notations que pour $\omega_{\mu n}$. Pour l'équation vérifiée par $\bar{u}_{\mu n}$ et pour les limites de cette fonction, les résultats sont encore très semblables à ceux trouvés dans les cas précédents. La fonction \bar{u}_{00} vérifie ici l'équation:

$$-(\partial^2 \bar{u}_{00} / \partial s^2)(s, \theta) - (R_0^2)^{-1} (\partial^2 \bar{u}_{00} / \partial \theta^2)(s, \theta) = f(2s/\pi, R_0 \cos \theta, R_0 \sin \theta).$$

Dans le deuxième chapitre nous considérons à nouveau les problèmes précédents, mais nous nous posons la question de l'interversion des limites. C'est à dire nous cherchons d'abord la limite de $\bar{u}_{\mu n}$ quand n tend vers $+\infty$ (ou quand R tend vers 0). Dans les trois cas de figure ($\omega_{\mu n}$, tôle, boîte) nous donnons une bonne estimation de $\bar{u}_{\mu n}$ dans H^1 , comme au chapitre 1. Nous montrons sans difficulté que $\bar{u}_{\mu \infty}$, la limite de $\bar{u}_{\mu n}$ quand n tend vers $+\infty$, ne dépend pas de r . Par contre, pour trouver l'équation vérifiée par $\bar{u}_{\mu \infty}$, nous nous heurtons au produit de deux suites convergeant faiblement dans L^2 et il n'est pas possible de conclure. Pour lever la difficulté nous utilisons une méthode d'homogénéisation dans la direction des ondulations. Nous trouvons ainsi un seul nouveau coefficient défini à l'aide d'une fonction auxiliaire, elle-même solution d'une équation différentielle d'ordre deux. La limite $\bar{u}_{\mu \infty}$ vérifie aussi une équation différentielle d'ordre deux définie à l'aide du coefficient homogénéisé. Nous montrons ensuite que la convergence a lieu dans H^1 faible. Pour la limite quand l'épaisseur tend vers 0, nous cherchons d'abord la limite du coefficient homogénéisé. Nous en déduisons la convergence de $\bar{u}_{\mu \infty}$ dans H^1 faible vers la

fonction \bar{u}_{00} trouvée au chapitre précédent. L'interversion des limites est donc bien vérifiée, mais les convergences n'ont lieu dans ce cas que dans H^1 faible.

Au chapitre trois, nous nous intéressons au problème de l'élasticité d'une tôle ondulée. Nous souhaitons utiliser les résultats de la théorie linéarisée des coques. Le modèle retenu (celui de Koiter) exige que la surface moyenne soit définie par une fonction de classe C^2 . Cette condition nous contraint à abandonner le modèle de tôle défini au chapitre 1, car la succession de demi-cercles pour la ligne médiane de $\omega_{\mu n}$ fait subir une discontinuité à la dérivée seconde. Nous choisissons donc une ligne médiane qui ressemble à la précédente sans en avoir l'inconvénient cité: une sinusoïde d'amplitude $2R$ et de période $4R$. Nous supposons en plus la tôle d'épaisseur constante $2e$, et nous étudions la géométrie de la surface moyenne. Dans la théorie de Koiter il suffit de connaître le déplacement de chaque point de la surface moyenne pour que le déplacement soit parfaitement déterminé. Ensuite nous écrivons les équations de l'élasticité linéarisées et nous montrons l'existence et l'unicité du déplacement dans le cas général d'une coque dont la surface moyenne est assez régulière.

Nous cherchons alors la limite du déplacement quand l'épaisseur tend vers 0. Nous montrons que cette limite existe, qu'elle est unique et vérifie une équation différentielle du quatrième ordre et que la convergence est forte dans H^1 dans le cas général. Les résultats pour la tôle sont donnés en écrivant $e = \varepsilon R$, pour pouvoir étudier le problème de l'interversion des limites. Nous cherchons ensuite la limite du déplacement quand R tend vers 0 (ou quand le nombre des ondulations tend vers $+\infty$). Nous trouvons une limite nulle et une convergence faible dans H^1 .

Nous étudions enfin la question de l'interversion des limites. Nous cherchons donc la limite du déplacement initial quand R tend vers 0. Nous trouvons là encore une limite nulle et une convergence faible dans H^1 .

PREMIER CHAPITRE:

ETUDE DU PROBLEME THERMIQUE SUR DES OUVERTS ONDULES

RESUME: Les matériaux ondulés sont d'un usage assez fréquent dans l'industrie: tôle ondulée, boîte alimentaire, disque... Ils sont périodiques, et une section droite des ondulations, dont l'intérieur en dimension deux est noté $\omega_{\mu n}$ où μ caractérise l'épaisseur et n le nombre d'ondulations, est supposée être constituée d'une succession de demi-couronnes, de rayon moyen commun. L'épaisseur de ces matériaux, ainsi que le rayon moyen des ondulations, sont très petits par rapport aux dimensions de la structure. Nous sommes donc amenés à étudier des problèmes de limite, quand ces quantités tendent vers 0.

Nous étudions ici l'équation thermique stationnaire $-\Delta u = f$, d'abord en dimension deux, puis sur la tôle ondulée, enfin sur la boîte alimentaire. Nous nous intéressons au comportement de u quand l'épaisseur tend vers 0, puis quand le rayon moyen des demi-couronnes tend vers 0. Nous avons donc besoin d'estimations de la fonction sur le domaine considéré. Mais ce dernier dépend de l'épaisseur et du rayon moyen, que nous faisons tendre successivement vers 0. Ainsi nous sommes amenés à des changements de variables sur les trois ensembles considérés, pour avoir affaire à des ouverts qui ne dépendent ni de l'épaisseur, ni du rayon moyen: cela revient à aplatir les ondulations en les étirant, et à effectuer une dilatation dans le sens de l'épaisseur.

Si f est assez régulière, la limite, quand l'épaisseur tend vers 0, ne dépend plus de l'épaisseur, dans les trois cas considérés, et vérifie une équation du deuxième ordre. De plus la convergence est forte, et la moyenne de u sur l'épaisseur converge aussi vers la même limite.

Avec des conditions de régularité plus fortes pour f , nous obtenons le même type de résultats, quand le rayon moyen tend vers 0.

A. EN DIMENSION DEUX

I. PROBLEME. EXISTENCE DE LA SOLUTION.

Le plan étant rapporté à un repère orthonormé direct (O_0, \vec{i}, \vec{j}) , la ligne médiane du matériau est une succession de demi-cercles de rayon $R > 0$, situés alternativement dans le demi plan $y \geq 0$ et dans le demi plan $y \leq 0$. Les centres de ces demi-cercles sont les points $O_p(2pR, 0)$ avec $0 \leq p \leq 2n-1$, et n donné dans \mathbb{N}^* . Les intersections de ces demi-cercles avec l'axe d'équation $y=0$ sont les points $A_p((2p-1)R, 0)$ avec $0 \leq p \leq 2n$ et n de \mathbb{N}^* . La longueur apparente $L > 0$ est donnée, et est liée au nombre n de périodes par la relation:

$$(I.1) \quad 4nR=L$$

(c'est à dire qu'il y a un nombre entier de demi-cercles). La longueur réelle de la ligne médiane est $\pi L/2$ (et non L), et L est la mesure de la projection de cette ligne médiane sur l'axe des x .

L'épaisseur du matériau est μR , où μ appartient à $]0, 1[$ et est "destiné à tendre vers 0". Nous définissons le domaine $\omega_{\mu n}$ occupé par le matériau, et les ensembles $D_{\mu n}$ et $A_{\mu n}$ par:

$$(I.2) \quad D_{\mu n} = \{M(x, 0) : A_0M \leq (\mu R)/2 \text{ ou } A_{2n}M \leq (\mu R)/2 \}$$

$$(I.3) \quad \omega_{\mu n} = \{M(x, y) : R - (\mu R)/2 < O_pM < R + (\mu R)/2 \text{ et } (-1)^p y \geq 0\} \setminus D_{\mu n}$$

$$(I.4) \quad A_{\mu n} = \overline{\omega_{\mu n}} \setminus (\omega_{\mu n} \cup D_{\mu n})$$

Interprétation graphique: R est le rayon moyen, $D_{\mu n}$ est l'ensemble des deux bords droits, $A_{\mu n}$ le bord arrondi de $\omega_{\mu n}$. (cf: fig.1 où \vec{i} est un vecteur directeur de (Ox) et \vec{j} de (Oy)). Nous notons ω_{1k} (resp. ω_{2k}) la partie de la $k^{\text{ième}}$ période située au-dessus (resp. en-dessous) de l'axe des x .

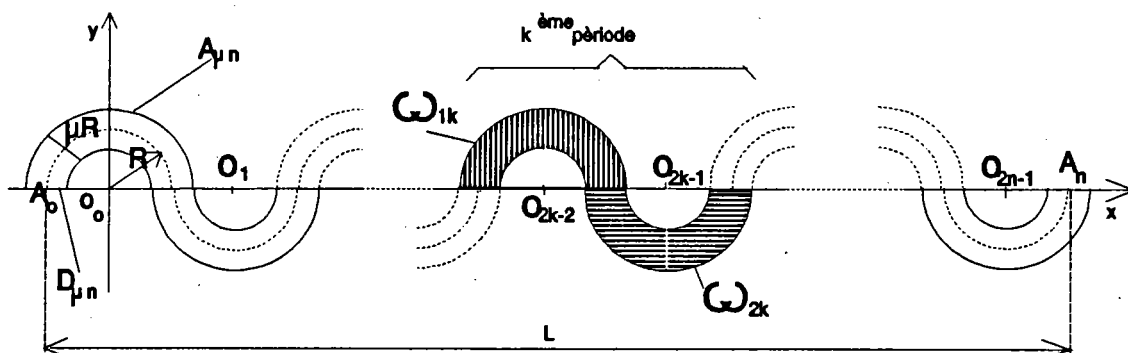


Figure 2: L'ouvert $\omega_{\mu n}$.

Toutes les fonctions utilisées sont définies sur l'adhérence de $\omega_{\mu n}$.

Nous considérons le problème suivant:

Soit f étant une fonction donnée de $L^2(\omega_{\mu n})$, trouver $u_{\mu n}$ de $H^1(\omega_{\mu n})$ telle que:

$$\begin{cases} \text{(I.4)} & -\Delta u_{\mu n} = f \text{ sur } \omega_{\mu n} \\ \text{(I.5)} & u_{\mu n} = 0 \text{ sur } D_{\mu n} \\ \text{(I.6)} & \partial u_{\mu n} / \partial \vec{n} = 0 \text{ sur } A_{\mu n}. \end{cases}$$

où \vec{n} est la normale extérieure à $A_{\mu n}$.

Si l'on interprète ce problème comme un problème thermique stationnaire, cela signifie que le bord ondulé est isolé thermiquement, que la température est imposée sur les bords droits, et que l'on a fait un changement d'échelle de température pour se ramener à la condition $u=0$ sur les bords droits.

Soit $V_{\mu n}$ l'ensemble défini par:

$$\text{(I.7)} \quad V_{\mu n} = \{v \in H^1(\omega_{\mu n}) \text{ t.q. } v=0 \text{ sur } D_{\mu n} \}$$

THEOREME AI.1: Le problème défini par (I.4), (I.5), (I.6), admet une solution unique dans $V_{\mu n}$.

Preuve: Le problème donné est équivalent au problème:
Trouver $u_{\mu n}$ de $V_{\mu n}$ telle que:

$$(I.8) \int_{\omega_{\mu n}} \nabla u_{\mu n} \nabla v dx dy = \int_{\omega_{\mu n}} f v dx dy \quad \forall v \in V_{\mu n}$$

L'espace $V_{\mu n}$ est un espace de Hilbert pour la norme du gradient et le théorème AI.1 est alors une conséquence du théorème de Lax-Milgram. ■

II. CHANGEMENT DE VARIABLES.

Nous nous intéressons à la limite de $u_{\mu n}$ quand μ tend vers 0, (c'est à dire quand l'épaisseur du matériau est de plus en plus fine), puis quand n tend vers l'infini (c'est à dire quand les oscillations deviennent de plus en plus nombreuses ou de moins en moins hautes, puisque la longueur L est constante). Nous allons donc effectuer un changement de variables de telle sorte que l'ouvert sur lequel sont définies les fonctions ne dépende plus ni de μ ni de n .

On introduit les nouvelles notations, l'abscisse curviligne s mesurée sur la ligne médiane de $\omega_{\mu n}$ à partir de A_0 , la distance du point à la ligne médiane ρ affectée du signe + si le point est au-dessus de celle-ci, - dans le cas contraire et $r = \rho / \mu R$ (voir la figure 2). Les nouvelles variables seront r et s .

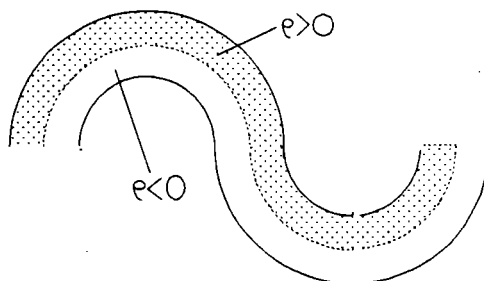


Figure 3: signe de ρ .

Nous définissons les ensembles et fonctions suivantes:

$$(II.1) \quad \Omega =]0, \pi L/2[\times]-\frac{1}{2}, \frac{1}{2}[\quad \text{domaine des variables } s \text{ et } r.$$

$$(II.2) \quad \Omega_{ik} =](2k - \frac{3 - (-1)^i}{2})\pi R, (2k - \frac{1 - (-1)^i}{2})\pi R[\times]-\frac{1}{2}, \frac{1}{2}[$$

pour $i=1$ ou 2 , et $1 \leq k \leq n$

$$(II.3) \quad V_{\Omega} = \{v \in H^1(\Omega) \text{ t.q. } v=0 \text{ sur les bords } s=0, s=\pi L/2\}$$

$$(II.4) \quad \begin{cases} \alpha_n = 1 & \text{si } s \in](2k-2)\pi R, (2k-1)\pi R[\\ \alpha_n = -1 & \text{si } s \in](2k-1)\pi R, 2k\pi R[\end{cases} \quad \text{pour } 1 \leq k \leq n$$

$$(II.5) \quad \varphi_n(s, r) = 1 + \mu r \alpha_n(s)$$

Cela étant posé, nous voulons par un changement de variables, transformer $\omega_{\mu n}$ en Ω . Pour cela nous allons d'abord expliciter comment on peut transformer chaque demi-couronne ω_{ik} (cf. fig.1) en le rectangle Ω_{ik} .

Soit donc $M(x, y)$ appartenant à ω_{ik} .

Pour ramener l'origine O_0 en O_{2k-2} si $i=1$, O_{2k-1} si $i=2$, nous posons:

$$(II.6)_1 \quad x = x' + (4k-3-\alpha_n)R, \quad y' = y$$

Puis nous exprimons x' et y' en coordonnées polaires. Nous obtenons, si $j=2k-2$ pour $i=1$, $j=2k-1$ pour $i=2$.

$$(II.6)_2 \quad \begin{cases} x' = -\alpha_n O_j M \cos(s/R) \\ y' = O_j M \sin(s/R) \end{cases}$$

Nous exprimons ensuite $O_j M$ en fonction de ρ :

$$(II.6)_3 \quad O_j M = R + \alpha_n \rho$$

La présence de α_n dans cette formule est due à la convention de

signe pour ρ et au changement de signe de la courbure entre ω_{1k} et ω_{2k} . Et enfin:

$$(II.6)_4 \quad \rho = \mu R r$$

Alors les expressions de x et y en fonction de s et r sont:

$$(II.7) \quad \begin{cases} x = (4k-3-\alpha_n)R - R\alpha_n\varphi_n \cos(s/R) \\ y = R\varphi_n \sin(s/R) \end{cases}$$

Par ce changement de variables $\omega_{\mu n}$ devient Ω .

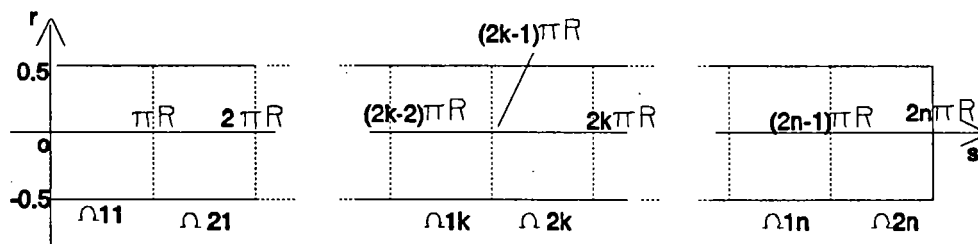


Figure 4: L'ouvert Ω .

Nous avons "aplati" l'ouvert $\omega_{\mu n}$ en "tirant" sur ses bords droits.

Nous noterons $\partial_x(\cdot)$ la dérivée partielle de \cdot par rapport à x .

THEOREME AIII1: Le problème (I.4), (I.5), (I.6), est équivalent au problème : trouver $\bar{u}_{\mu n}$ de V_Ω telle que:

$$(II.8) \quad \int_{\Omega} \left(\frac{\varphi_n}{\mu^2 R^2} \partial_r \bar{u}_{\mu n} \partial_r \bar{v} + \frac{1}{\varphi_n} \partial_s \bar{u}_{\mu n} \partial_s \bar{v} \right) dr ds = \int_{\Omega} \bar{f}_{\mu n} \bar{v} \varphi_n dr ds, \quad \forall \bar{v} \in V_\Omega$$

Les symboles $\bar{\cdot}$ signifiant qu'on a effectué le changement de variables dans les fonctions.

Preuve: Calcul du Jacobien $D(x, y)/D(s, r)$:

Nous avons, à partir de (II.5): $\partial\varphi_n/\partial r = \mu\alpha_n$ sur ω_{ik} .

Nous en déduisons en utilisant (II.7), sur chaque ouvert ω_{ik} :

$$dx = \alpha_n\varphi_n\sin(s/R)ds - R\mu\cos(s/R)dr$$

$$dy = \varphi_n\cos(s/R)ds + R\mu\alpha_n\sin(s/R)dr$$

D'où l'expression du Jacobien:

$$D(x,y)/D(s,r) = R\mu\varphi_n$$

Ce nombre est strictement positif si μ appartenant à $]0,1[$.

Appelons \bar{v} la fonction v dans laquelle le changement de variables défini par (II.7) a été effectué. C'est à dire:

$$\bar{v}(s,r) = v((4k-3-\alpha_n)R - R\alpha_n\varphi_n\cos(s/R), R\varphi_n\sin(s/R))$$

Calcul de $\partial v/\partial x$ et $\partial v/\partial y$ en fonction de $\partial\bar{v}/\partial s$ et $\partial\bar{v}/\partial r$.

Nous avons, en vertu de ce qui précède:

$$\partial x/\partial s = \alpha_n\varphi_n\sin(s/R), \quad \partial y/\partial s = \varphi_n\cos(s/R)$$

$$\partial x/\partial r = -R\mu\varphi_n\cos(s/R), \quad \partial y/\partial r = R\mu\alpha_n\sin(s/R)$$

Nous en déduisons:

$$\partial\bar{v}/\partial s = (\partial v/\partial x)\alpha_n\varphi_n\sin(s/R) + (\partial v/\partial y)\varphi_n\cos(s/R)$$

$$\partial\bar{v}/\partial r = -(\partial v/\partial x)R\mu\cos(s/R) + (\partial v/\partial y)R\mu\alpha_n\sin(s/R)$$

Nous obtenons alors:

$$\frac{\partial v}{\partial x} = \frac{\partial\bar{v}}{\partial s} \times \frac{\alpha_n}{\varphi_n} \sin\left(\frac{s}{R}\right) - \frac{\partial\bar{v}}{\partial r} \times \frac{1}{\mu R} \cos\left(\frac{s}{R}\right)$$

$$\frac{\partial v}{\partial y} = \frac{\partial\bar{v}}{\partial s} \times \frac{1}{\varphi_n} \cos\left(\frac{s}{R}\right) + \frac{\partial\bar{v}}{\partial r} \times \frac{\alpha_n}{\mu R} \sin\left(\frac{s}{R}\right)$$

Nous avons ainsi:

$$\begin{aligned} \nabla u \cdot \nabla v = & \left[\frac{\partial\bar{u}}{\partial s} \times \frac{\alpha_n}{\varphi_n} \sin\left(\frac{s}{R}\right) - \frac{\partial\bar{u}}{\partial r} \times \frac{1}{\mu R} \cos\left(\frac{s}{R}\right) \right] \times \left[\frac{\partial\bar{v}}{\partial s} \times \frac{\alpha_n}{\varphi_n} \sin\left(\frac{s}{R}\right) - \frac{\partial\bar{v}}{\partial r} \times \frac{1}{\mu R} \cos\left(\frac{s}{R}\right) \right] + \\ & + \left[\frac{\partial\bar{u}}{\partial s} \times \frac{1}{\varphi_n} \cos\left(\frac{s}{R}\right) + \frac{\partial\bar{u}}{\partial r} \times \frac{\alpha_n}{\mu R} \sin\left(\frac{s}{R}\right) \right] \times \left[\frac{\partial\bar{v}}{\partial s} \times \frac{1}{\varphi_n} \cos\left(\frac{s}{R}\right) + \frac{\partial\bar{v}}{\partial r} \times \frac{\alpha_n}{\mu R} \sin\left(\frac{s}{R}\right) \right] \end{aligned}$$

$$= \frac{\partial \bar{u}}{\partial s} \times \frac{\partial \bar{v}}{\partial s} \times \frac{1}{\varphi_n^2} + \frac{\partial \bar{u}}{\partial r} \times \frac{\partial \bar{v}}{\partial r} \times \frac{1}{\mu^2 R^2}$$

Nous en déduisons:

$$(II.9) \int_{\omega_{\mu n}} \nabla u_{\mu n} \nabla v dx dy = \int_{\Omega} \mu R \left(\frac{\varphi_n}{\mu^2 R^2} \partial_r \bar{u}_{\mu n} \partial_r \bar{v} + \frac{1}{\varphi_n} \partial_s \bar{u}_{\mu n} \partial_s \bar{v} \right) dr ds$$

$$(II.10) \int_{\omega_{\mu n}} f v dx dy = \int_{\Omega} \bar{f}_{\mu n} \bar{v} \mu R \varphi_n dr ds$$

d'où l'équation (II.8), après simplification par μR .

Dans quels espaces se situent les nouvelles fonctions?

Notons $\|\cdot\|_{\mu n}$ (respect. $\|\cdot\|_{\Omega}$) la norme de \cdot dans $L^2(\omega_{\mu n})$ (respect. dans $L^2(\Omega)$). Nous remarquons alors que $(\|\nabla v\|_{\mu n})^2$ est égal au 1^{er} membre de (II.9) dans lequel on remplace $u_{\mu n}$ par v . Or μ est dans $]0, 1[$, r dans $] -1/2, 1/2[$ donc:

$$(II.11) \frac{1}{2\mu^2 R^2} < \frac{\varphi_n}{\mu^2 R^2} < \frac{3}{2\mu^2 R^2} \quad \text{et} \quad \frac{2}{3} < \frac{1}{\varphi_n} < 2$$

$$\text{De plus: } \partial_s \bar{v} = \sum_{i,k} \partial_s \bar{v}|_{\Omega_{ik}} \quad \text{et} \quad \partial_r \bar{v} = \sum_{i,k} \partial_r \bar{v}|_{\Omega_{i,k}}$$

car il n'y a pas de saut pour les nouvelles variables. D'où:

$$(II.12) \frac{2}{3} \mu R \|\nabla \bar{v}\|_{\Omega}^2 \leq \|\nabla v\|_{\mu n}^2 \leq \frac{3}{2\mu R} \|\nabla \bar{v}\|_{\Omega}^2$$

pour μR assez petit. Donc \bar{v} est dans $H^1(\Omega)$ si et seulement si v est dans $H^1(\omega_{\mu n})$.

De même $(\|f\|_{\mu n})^2$ est le 2^{ème} membre de (II.10) dans lequel on remplace v par f . On obtient ici:

$$(II.13) \frac{1}{2} \mu R \|\bar{f}_{\mu n}\|_{\Omega}^2 \leq \|f\|_{\mu n}^2 \leq \frac{3}{2} \mu R \|\bar{f}_{\mu n}\|_{\Omega}^2$$

Donc \bar{f} est dans $L^2(\Omega)$ si et seulement si f est dans $L^2(\omega_{\mu n})$. D'où le théorème. ■

REMARQUE A.II.2: FORME FORTE DU PROBLÈME (II.8). Le problème (I.4), (I.5), (I.6), est équivalent au problème:

Trouver $\bar{u}_{\mu n}$ de $H^1(\Omega)$ telle que:

$$(II.14) \quad -\partial_r \left(\frac{\varphi_n}{\mu^2 R^2} \partial_r \bar{u}_{\mu n} \right) - \partial_s \left(\frac{1}{\varphi_n} \partial_s \bar{u}_{\mu n} \right) = \bar{f}_{\mu n} \varphi_n, \text{ dans } \Omega$$

$$(II.15) \quad \bar{u}_{\mu n} = 0, \text{ pour } s=0 \text{ ou } s=\pi L/2$$

$$(II.16) \quad \partial_r \bar{u}_{\mu n} = 0, \text{ pour } r=-\frac{1}{2} \text{ ou } r=\frac{1}{2}$$

III. LIMITE DE $\bar{u}_{\mu n}$ QUAND μ TEND VERS 0 AVEC n CONSTANT.

Nous donnons ici d'abord deux théorèmes, avec des conditions de régularité différentes sur f , puis des résultats concernant la convergence en moyenne, et l'expression de la limite en coordonnées cartésiennes.

THEOREME A.III.1: Soit $\bar{u}_{\mu n}$ la solution de (II.8). Si f vérifie:

$$(III.1) \quad |f|_{\mu n} \leq C(\mu R)^{1/2} \quad \text{avec } C \text{ indépendant de } \mu \text{ et de } R,$$

alors la famille $\{\bar{f}_{\mu n}, \mu \in]0, 1[\}$ admet un point d'accumulation \bar{f}_{0n} tel que:

1) $\bar{f}_{\mu n} \rightharpoonup \bar{f}_{0n}$ dans $L^2(\Omega)$ faible, quand $\mu \rightarrow 0$, à une sous-famille près,

2) $\bar{u}_{\mu n} \rightarrow \bar{u}_{0n}$ dans $H^1(\Omega)$ fort, quand $\mu \rightarrow 0$, \bar{u}_{0n} défini de manière unique par:

$$(III.2) \quad \bar{u}_{0n} \text{ ne dépend pas de } r$$

$$(III.3) \quad \bar{u}_{0n}(0) = \bar{u}_{0n}(\pi L/2) = 0$$

$$(III.4) \quad -\frac{d^2 \bar{u}_{0n}}{ds^2} = \int_{-1/2}^{1/2} \bar{f}_{0n} dr$$

Le résultat (III.2) signifie que la température u ne change pas sur les rayons de $\omega_{\mu n}$ pour μ très petit. Quand μ tend vers 0, $\omega_{\mu n}$ devient isolant, dans la direction des rayons.

PREUVE: a) En remplaçant \bar{v} par $\bar{u}_{\mu n}$ dans (II.8), il vient:

$$(III.5) \int_{\Omega} \left(\frac{\varphi_n}{\mu^2 R^2} (\partial_r \bar{u}_{\mu n})^2 + \frac{1}{\varphi_n} (\partial_s \bar{u}_{\mu n})^2 \right) dr ds = \int_{\Omega} \bar{f}_{\mu n} \bar{u}_{\mu n} \varphi_n dr ds$$

et à cause de l'inégalité de Hölder et de (II.11):

$$\frac{1}{2} \|\nabla \bar{u}_{\mu n}\|_{\Omega}^2 \leq \frac{3}{2} \|\bar{f}_{\mu n}\|_{\Omega} \|\bar{u}_{\mu n}\|_{\Omega}$$

et grâce à l'inégalité de Poincaré et à (II.13):

$$\|\nabla \bar{u}_{\mu n}\|_{\Omega} \leq c \|\bar{f}_{\mu n}\|_{\Omega} / (\mu R)^{1/2}$$

Si (III.1) est réalisée, $\bar{u}_{\mu n}$ est alors une famille bornée de $H^1(\Omega)$: on peut donc en extraire une sous-famille, notée encore $\bar{u}_{\mu n}$, qui converge vers \bar{u}_{0n} dans $H^1(\Omega)$ faible quand μ tend vers 0. Mais $\bar{u}_{\mu n}$ est aussi une famille bornée de V_{Ω} qui est un espace de Hilbert, nous en déduisons que \bar{u}_{0n} est aussi dans V_{Ω} .

b) On a aussi: $1 - \mu/2 \leq \varphi_n \leq 1 + \mu/2$, qui prouve que φ_n tend vers 1 dans $L^{\infty}(\Omega)$ fort quand μ tend vers 0.

La famille des $\bar{f}_{\mu n}$ pour les μ de la sous-famille des $\bar{u}_{\mu n}$ choisie, est bornée dans $L^2(\Omega)$ d'après (II.13) et (III.1): on en extrait une sous-famille, notée encore $\bar{f}_{\mu n}$, qui converge dans $L^2(\Omega)$ faible vers \bar{f}_{0n} , quand μ tend vers 0. D'où:

$$(III.6) \int_{\Omega} \bar{f}_{\mu n} \bar{v} \varphi_n dr ds \rightarrow \int_{\Omega} \bar{f}_{0n} \bar{v} dr ds \quad \forall \bar{v} \in H^1(\Omega)$$

Maintenant nous multiplions (II.8) par $\mu^2 R^2$ et nous remplaçons \bar{v} par $\bar{u}_{\mu n}$ qui est dans V_{Ω} . Il vient:

$$\int_{\Omega} [\varphi_n (\partial_r \bar{u}_{\mu n})^2 + (\mu^2 R^2 / \varphi_n) (\partial_s \bar{u}_{\mu n})^2] dr ds = \mu^2 R^2 \int_{\Omega} \bar{f}_{\mu n} \bar{u}_{\mu n} \varphi_n dr ds$$

En utilisant (II.11) nous pouvons écrire:

$$\frac{1}{2} \|\partial_r \bar{u}_{\mu n}\|_{L^2(\Omega)}^2 \leq \mu^2 R^2 \int_{\Omega} \bar{f}_{\mu n} \bar{u}_{\mu n} \varphi_n dr ds$$

En ce qui concerne le membre de droite de cette inégalité, nous savons que:

$\bar{f}_{\mu n}$ est bornée dans $L^2(\Omega)$

$\bar{u}_{\mu n}$ est aussi borné dans $L^2(\Omega)$

φ_n est bornée dans $L^\infty(\Omega)$

En passant à la limite quand μ tend vers 0, dans la dernière inégalité, il vient donc:

$$\|\partial_r \bar{u}_{\mu n}\|_{L^2(\Omega)} \rightarrow 0, \text{ quand } \mu \rightarrow 0$$

Or, comme $\partial_r \bar{u}_{\mu n} \rightarrow \partial_r \bar{u}_{0n}$, dans $L^2(\Omega)$ faible, nous avons aussi:

$$\|\partial_r \bar{u}_{0n}\|_{L^2(\Omega)} \leq \liminf \|\partial_r \bar{u}_{\mu n}\|_{L^2(\Omega)}$$

Nous avons ainsi:

$$\partial_r \bar{u}_{0n} = 0, \text{ d'où (III.2) et}$$

$$\partial_r \bar{u}_{\mu n} \rightarrow \partial_r \bar{u}_{0n}, \text{ dans } L^2(\Omega) \text{ fort, quand } \mu \text{ tend vers } 0$$

Et en prenant \bar{v} dans $H_0^1(]0, \pi L/2[)$, qui ne dépend pas de r , nous obtenons la forme variationnelle de (III.4), par passage à la limite dans (II.8), en utilisant (III.6) et le fait que $\bar{u}_{\mu n}$ converge vers \bar{u}_{0n} dans $H^1(\Omega)$ faible.

c) Reste à régler la question de la convergence forte.

Appelons z_μ l'intégrale suivante:

$$z_\mu = \int_{\Omega} \left\{ \frac{\varphi_n}{\mu^2 R^2} [\partial_r (\bar{u}_{\mu n} - \bar{u}_{0n})]^2 + \frac{1}{\varphi_n} [\partial_s (\bar{u}_{\mu n} - \bar{u}_{0n})]^2 \right\} dr ds$$

D'une part, nous avons:

$$z_\mu \geq \int_{\Omega} \left\{ \frac{1}{2\mu^2 R^2} [\partial_r (\bar{u}_{\mu n} - \bar{u}_{0n})]^2 + \frac{2}{3} [\partial_s (\bar{u}_{\mu n} - \bar{u}_{0n})]^2 \right\} dr ds$$

Soit encore, si μ est assez petit:

$$z_\mu \geq \frac{1}{2} \int_{\Omega} \{ [\partial_r(\bar{u}_{\mu n} - \bar{u}_{on})]^2 + [\partial_s(\bar{u}_{\mu n} - \bar{u}_{on})]^2 \} dr ds$$

D'où, en utilisant l'inégalité de Poincaré:

$$(III.7) \quad z_\mu \geq \frac{1}{2} \| \bar{u}_{\mu n} - \bar{u}_{on} \|_{H^1(\Omega)}$$

D'autre part, nous pouvons écrire, la fonction \bar{u}_{on} ne dépendant pas de r :

$$z_\mu = \int_{\Omega} \left\{ \frac{\varphi_n}{\mu^2 R^2} \partial_r \bar{u}_{\mu n} [\partial_r(\bar{u}_{\mu n} - \bar{u}_{on})] + \frac{1}{\varphi_n} \partial_s \bar{u}_{\mu n} [\partial_s(\bar{u}_{\mu n} - \bar{u}_{on})] \right\} dr ds \\ - \int_{\Omega} \{ 0 + (1/\varphi_n) \partial_s \bar{u}_{on} [\partial_s(\bar{u}_{\mu n} - \bar{u}_{on})] \} dr ds$$

D'où, grâce à (II.8):

$$z_\mu = \int_{\Omega} \bar{f}_{\mu n} (\bar{u}_{\mu n} - \bar{u}_{on}) \varphi_n dr ds - \int_{\Omega} (1/\varphi_n) \partial_s \bar{u}_{on} [\partial_s(\bar{u}_{\mu n} - \bar{u}_{on})] dr ds$$

Alors en utilisant (II.11) et l'inégalité de Hölder, il vient:

$$z_\mu \leq (3/2) \| \bar{f}_{\mu n} \|_{L^2(\Omega)} \| \bar{u}_{\mu n} - \bar{u}_{on} \|_{L^2(\Omega)} + \\ + \int_{\Omega} [1 - (\varphi_n)^{-1}] \partial_s \bar{u}_{on} [\partial_s(\bar{u}_{\mu n} - \bar{u}_{on})] dr ds + \int_{\Omega} \partial_s \bar{u}_{on} [\partial_s(\bar{u}_{\mu n} - \bar{u}_{on})] dr ds$$

Soit enfin:

$$(III.8) \quad z_\mu \leq (3/2) \| \bar{f}_{\mu n} \|_{L^2(\Omega)} \| \bar{u}_{\mu n} - \bar{u}_{on} \|_{L^2(\Omega)} + \\ + \| 1 - (\varphi_n)^{-1} \|_{L^\infty(\Omega)} \| \partial_s \bar{u}_{on} \|_{L^2(\Omega)} \| \partial_s(\bar{u}_{\mu n} - \bar{u}_{on}) \|_{L^2(\Omega)} + \\ + \int_{\Omega} \partial_s \bar{u}_{on} [\partial_s(\bar{u}_{\mu n} - \bar{u}_{on})] dr ds$$

Le premier terme du deuxième membre de cette inéquation tend vers 0 avec μ , car $\bar{f}_{\mu n}$ est bornée dans $L^2(\Omega)$ indépendamment de μ , et $\bar{u}_{\mu n}$ converge vers \bar{u}_{on} dans $L^2(\Omega)$ fort, grâce au théorème de Rellich et au 2) du théorème A.III.1.

Le second membre de cette inéquation tend aussi vers 0 avec μ , car φ_n tend vers 1 dans $L^\infty(\Omega)$ fort, et $\bar{u}_{\mu n}$ converge vers \bar{u}_{on} dans $H^1(\Omega)$ faible.

Le troisième terme du second membre de (III.8) tend aussi vers 0 avec μ , car $\bar{u}_{\mu n}$ converge vers \bar{u}_{0n} dans $H^1(\Omega)$ faible.

La convergence forte en résulte, compte tenu de (III.7). ■

COROLLAIRE A.III.2: Soit $\bar{u}_{\mu n}$ la solution de (II.8). Si f est continue sur l'adhérence de $\omega_{\mu n}$, pour un μ donné de $]0, 1[$, et si f ne dépend ni de μ ni de R , alors $\bar{u}_{\mu n}$ converge dans $H^1(\Omega)$ fort vers \bar{u}_{0n} définie de façon unique par: (III.2), (III.3) et

$$(III.9) \quad - \frac{d^2 \bar{u}_{0n}}{ds^2} = \bar{f}_{0n}(s, 0), \text{ sur } \Omega$$

PREUVE: Nous appliquons le théorème précédent, après avoir montré que $\bar{f}_{\mu n} \rightarrow \bar{f}_{0n}$ dans $L^2(\Omega)$ fort, quand $\mu \rightarrow 0$.

Par hypothèse, f est continue sur l'adhérence de $\omega_{\mu n}$, donc $|f| \leq M$ sur $\omega_{\mu n}$, avec M indépendant de μ , et f vérifie (III.1). Donc d'après le théorème précédent, nous avons (III.2) et (III.3).

Montrons encore (III.9). Sur Ω_{ik} , nous avons, d'après (II.7):

$$\bar{f}_{\mu n}(s, r) = f((4k-3-\alpha_n)R - R\alpha_n \cos(s/R), R \sin(s/R))$$

A cause de la continuité de f nous pouvons écrire:

$$\bar{f}_{\mu n}(s, r) \rightarrow f((4k-3-\alpha_n)R - R\alpha_n \cos(s/r), R \sin(s/r)), \text{ quand } \mu \rightarrow 0, \text{ en chaque point. Posons alors:}$$

$$(III.10) \quad \bar{f}_{0n}(s, 0) = f((4k-3-\alpha_n)R - R\alpha_n \cos(s/r), R \sin(s/r))$$

C'est la valeur de f au point d'abscisse curviligne s de la ligne médiane de $\omega_{\mu n}$. On montre alors, en utilisant la continuité uniforme de f sur $\omega_{\mu n}$, que:

$$\bar{f}_{\mu n} \rightarrow \bar{f}_{0n} \text{ dans } L^2(\Omega) \text{ fort, quand } \mu \rightarrow 0. \text{ D'où (III.9).} \quad \blacksquare$$

COROLLAIRE A.III.3: convergence en moyenne: Soit $\bar{u}_{\mu n}$ la solution de (II.8). Si f est continue sur l'adhérence de $\omega_{\mu n}$, pour un μ donné de $]0, 1[$, et si f ne dépend ni de μ ni de R , alors la moyenne de $\bar{u}_{\mu n}$ sur $] -0,5; 0,5[$ converge vers \bar{u}_{on} quand μ tend vers 0, dans $H^1(]0, \pi L/2[)$ fort.

PREUVE: Notons $I =]0, \pi L/2[$, et $\|\cdot\|_I$ la norme de \cdot dans $L^2(I)$.

Nous avons alors:

$$\begin{aligned} \left| \frac{d}{ds} \left[\int_{-1/2}^{1/2} \bar{u}_{\mu n} dr \right] - \frac{d\bar{u}_{on}}{ds} \right|_I^2 &= \int_0^{\pi L/2} \left| \frac{d}{ds} \left[\int_{-1/2}^{1/2} \bar{u}_{\mu n} dr \right] - \frac{d\bar{u}_{on}}{ds} \right|^2 ds \\ &= \int_0^{\pi L/2} \left[\int_{-1/2}^{1/2} \left[\partial_s \bar{u}_{\mu n} - \frac{d\bar{u}_{on}}{ds} \right] dr \right]^2 ds \\ &\leq \int_{\Omega} \left[\partial_s \bar{u}_{\mu n} - \frac{d\bar{u}_{on}}{ds} \right]^2 dr ds \\ &\leq \|\nabla \bar{u}_{\mu n} - \nabla \bar{u}_{on}\|_{\Omega}^2 \end{aligned}$$

D'où le résultat. ■

PROPOSITION A.III.4: RETOUR AUX COORDONNEES CARTESIENNES: Avec les hypothèses du théorème A.III.1, μ étant choisi dans $]0, 1[$, u_{on} désignant la fonction \bar{u}_{on} dans laquelle on a fait le changement inverse de celui décrit par (II.7), on a:

$$(III.11) \quad \mu^{1/2} \|\nabla u_{\mu n} - \nabla u_{on}\|_{\mu n} \rightarrow 0 \quad \text{quand} \quad \mu \rightarrow 0$$

PREUVE: Application de (II.12) pour l'appartenance de u_{on} à $H^1(\omega_{\mu n})$, et pour le résultat. ■

EXPRESSION DE u_{on} EN FONCTION DE x ET y . Posons:

$$A(s) = \int_0^s \left[\int_0^z \bar{f}_{on}(t, 0) dt \right] dz$$

Alors (III.3) et (III.9) impliquent:

$$(III.12) \quad \bar{u}_{on}(s) = \frac{2A(\pi L/2)}{\pi L} \cdot s - A(s)$$

La formule (II.7) permet de calculer s en fonction de x et y , et par suite $u_{on}(x, y)$. On obtient:

Sur ω_{1k} , $u_{on}(x, y)$ est égal à son expression donnée par (III.12) dans laquelle on a remplacé s par:

$$(III.13) \quad s(x, y) = -R \cdot \text{Arccotan} \left[\frac{x - (4k-4)R}{y} \right] + (2k-1)\pi R$$

Sur ω_{2k} , $u_{on}(x, y)$ est égal à son expression donnée par (III.12) dans laquelle on a remplacé s par:

$$(III.14) \quad s(x, y) = R \cdot \text{Arccotan} \left[\frac{x - (4k-2)R}{y} \right] + (2k-1)\pi R \quad \blacksquare$$

IV. LIMITE DE \bar{u}_{on} QUAND n TEND VERS $+\infty$ (donc $R \rightarrow 0$)

Nous donnons ici un seul théorème, groupant l'étude de la limite de \bar{u}_{on} , et l'expression de cette limite en fonction des coordonnées cartésiennes x et y , et ici seul x intervient.

THEOREME A.IV.1: Soit $\omega_0 =]-L, 2L[\times]-L, L[$. Si f est continue sur $\bar{\omega}_0$ et ne dépend ni de μ ni de R , alors \bar{u}_{0n} converge dans $H_0^1(]0, \pi L/2[)$ fort, quand $n \rightarrow +\infty$, vers \bar{u}_{00} défini par:

$$(IV.1) \quad - \frac{d^2 \bar{u}_{00}(s)}{ds^2} = f(2s/\pi, 0) \text{ sur }]0, \pi L/2[$$

$$(IV.2) \quad \bar{u}_{00}(0) = \bar{u}_{00}(\pi L/2) = 0$$

Et en notant $u_{00}(x) = \bar{u}_{00}(\pi x/2)$ pour $x=2s/\pi$, nous avons:

$$(IV.3) \quad - \left[\frac{2}{\pi} \right]^2 \frac{d^2 u_{00}(x)}{dx^2} = f(x, 0) \text{ sur }]0, L[$$

$$(IV.4) \quad u_{00}(0) = u_{00}(L) = 0$$

PREUVE: La relation (III.9) implique, puisque \bar{u}_{0n} appartient à $H_0^1(]0, \pi L/2[)$:

$$\left| \frac{d\bar{u}_{0n}}{ds} \right|_{L^2(0, \pi L/2)}^2 = \int_0^{\pi L/2} \bar{f}_{0n}(s, 0) \bar{u}_{0n}(s) ds$$

Et en utilisant les inégalités de Hölder et de Poincaré, et la continuité de f sur $\bar{\omega}_0$, nous obtenons:

$$\left| \frac{d\bar{u}_{0n}}{ds} \right|_{L^2(0, \pi L/2)} \leq C \quad \text{avec } C \text{ indépendant de } n.$$

Donc, à une sous-suite près, \bar{u}_{0n} converge dans $H_0^1(]0, \pi L/2[)$ faible vers \bar{u}_{00} .

Pour démontrer (IV.1), nous considérons le point M d'abscisse curviligne s de la ligne médiane de $\omega_{\mu n}$. Ses coordonnées cartésiennes sont, pour $i=1$ ou 2 :

$$((4k-3-\alpha_n)R-\alpha_n R \cos(s/R), R \sin(s/R))$$

Cherchons la limite de ces coordonnées quand n tend vers $+\infty$. Nous

avons:

$$(2k - \frac{3+\alpha_n}{2})\pi R \leq s \leq (2k - \frac{1+\alpha_n}{2})$$

Nous en déduisons:

$$\frac{2s}{\pi} + (1+\alpha_n)R \leq 4kR \leq \frac{2s}{\pi} + (3+\alpha_n)R$$

Et quand n tend vers $+\infty$, alors R tend vers 0 et les coordonnées en question tendent vers $(2s/\pi, 0)$. Ainsi du fait de la continuité de f , nous avons:

$$\bar{f}_{on}(s, 0) \rightarrow f(2s/\pi, 0) \text{ quand } n \rightarrow +\infty, \text{ en chaque point.}$$

Et du fait de la continuité uniforme de f sur $\bar{\omega}_0$:

$$\bar{f}_{on}(s, 0) \rightarrow f(2s/\pi, 0) \text{ quand } n \rightarrow +\infty, \text{ dans } L^2(0, \pi L/2) \text{ fort.}$$

D'où (IV.1), en passant à la limite dans les deux membres de l'équation suivante:

$$\int_0^{\pi L/2} \frac{d\bar{u}_{on}}{ds} \frac{dv}{ds} ds = \int_0^{\pi L/2} \bar{f}_{on}(s, 0) v ds \quad \forall v \in H_0^1(]0, \pi L/2[).$$

Pour la convergence forte, même démonstration que pour le théorème A.III.1. ■

B. EN DIMENSION 3: TOLE ONDULEE.

I. PROBLEME

Nous assimilons la tôle ondulée à l'adhérence de $T_{\mu n}$, partie de \mathbb{R}^3 engendrée par le déplacement de $\omega_{\mu n}$, perpendiculairement à son plan, sur une distance de 1. Ainsi on a:

$$(I.1) \quad T_{\mu n} = \omega_{\mu n} \times]0, 1[$$

$$(I.2) \quad \bar{\Delta}_{\mu n} = D_{\mu n} \times]0, 1[: \text{ partie du bord droit horizontal de } T_{\mu n}.$$

$$(I.3) \quad \bar{\Lambda}_{\mu n} = \bar{T}_{\mu n} \setminus (T_{\mu n} \cup \bar{\Delta}_{\mu n}): \text{ reste du bord de } T_{\mu n}.$$

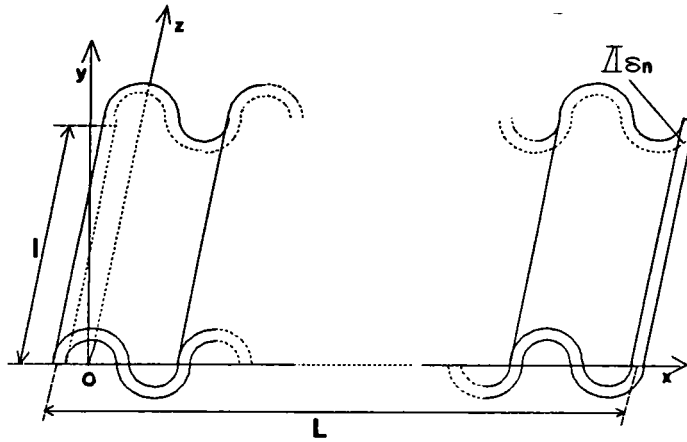


Figure 5: l'ouvert $T_{\mu n}$.

Nous considérons le problème suivant: f étant une fonction donnée de $L^2(T_{\mu n})$, trouver $u_{\mu n}$ de $H^1(T_{\mu n})$ tel que:

$$\begin{cases} \text{(I.4)} & -\Delta u_{\mu n} = f \text{ sur } T_{\mu n} \\ \text{(I.5)} & u_{\mu n} = 0 \text{ sur } \bar{\Gamma}_{\mu n} \\ \text{(I.6)} & \partial u_{\mu n} / \partial \bar{n} = 0 \text{ sur } \bar{\Lambda}_{\mu n} \end{cases}$$

Le problème donné est semblable à celui étudié dans le paragraphe A. Les démonstrations s'adaptent facilement et ne seront en général, pas écrites.

Soit $V_{\mu n}$ l'ensemble de fonctions défini par:

$$\text{(I.7)} \quad V_{\mu n} = \{v \in H^1(T_{\mu n}) \text{ t.q. } v = 0 \text{ sur } \bar{\Gamma}_{\mu n}\}$$

THEOREME B.I.1: Le problème (I.4), (I.5), (I.6) admet une solution unique dans $V_{\mu n}$

PREUVE: Voir théorème A.I.1. Nous avons ici: $u_{\mu n}$ solution de:

$$(I.8) \int_{T_{\mu n}} \nabla u_{\mu n} \nabla v dx dy dz = \int_{T_{\mu n}} f v dx dy dz \quad \forall v \in V_{\mu n}$$

II. CHANGEMENT DE VARIABLES.

Nous effectuons le même changement de variables qu'au A, avec les mêmes notations pour les fonctions. Pour les ensembles, nous noterons:

$$(II.1) T = \Omega \times]0, 1[$$

$$(II.2) V_T = \{v \in H^1(T) \text{ t.q. } v=0 \text{ sur }]-\frac{1}{2}, \frac{1}{2}[\times \{0, \pi L/2\} \times]0, 1[\}$$

Nous noterons aussi $\|\cdot\|_{\mu n}$ la norme de \cdot dans $L^2(T_{\mu n})$ et $\|\cdot\|_T$ la norme de \cdot dans $L^2(T)$.

THEOREME B.II.1: Le problème défini par (I.4), (I.5), (I.6) est équivalent au problème:
trouver $\bar{u}_{\mu n}$ de V_T telle que:

$$(II.3) \int_{\Omega} \left(-\frac{\varphi_n}{\mu^2 R^2} \partial_r \bar{u}_{\mu n} \partial_r \bar{v} + \frac{1}{\varphi_n} \partial_s \bar{u}_{\mu n} \partial_s \bar{v} + \varphi_n \partial_z \bar{u}_{\mu n} \partial_z \bar{v} \right) dr ds dz = \\ = \int_{\Omega} \bar{f}_{\mu n} \bar{v} \varphi_n dr ds, \quad \forall \bar{v} \in V_T$$

PREUVE: la même que pour le théorème AII2, avec:

$$(II.4) m \mu R \|\nabla \bar{v}\|_T^2 \leq \|\nabla v\|_{\mu n}^2 \leq \frac{M}{\mu R} \|\nabla \bar{v}\|_T^2$$

$$(II.5) m \mu R \|\bar{f}_{\mu n}\|_T^2 \leq \|f\|_{\mu n}^2 \leq M \mu R \|\bar{f}_{\mu n}\|_T^2$$

III. LIMITE DE $\bar{u}_{\mu n}$ QUAND μ TEND VERS 0 AVEC n CONSTANT

Le théorème A.III.1 se transforme en:

THEOREME B.III.1: Soit $\bar{u}_{\mu n}$ la solution de (II.3). Si f vérifie:

$$(III.1) \quad |f|_{\mu n} \leq C(\mu R)^{1/2} \quad \text{avec } C \text{ indépendant de } \mu \text{ et de } R,$$

alors la famille $\{\bar{f}_{\mu n}, \mu \in]0, 1[\}$ admet un point d'accumulation \bar{f}_{on} tel que:

- -

2) $\bar{u}_{\mu n} \rightarrow \bar{u}_{on}$ dans $H^1(T)$ fort, \bar{u}_{on} défini de manière unique par:

$$(III.2) \quad \bar{u}_{on} \text{ ne dépend pas de } r$$

$$(III.3) \quad \bar{u}_{on}(0, z) = \bar{u}_{on}(\pi L/2, z) = 0$$

$$(III.4) \quad - \frac{\partial^2 \bar{u}_{on}}{\partial s^2} - \frac{\partial^2 \bar{u}_{on}}{\partial z^2} = \int_{-1/2}^{1/2} \bar{f}_{on}(s, r, z) dr$$

De même, du corollaire A.III.2, nous tirons:

COROLLAIRE B.III.2: Soit $\bar{u}_{\mu n}$ la solution de (II.3). Si f est continue sur l'adhérence de $T_{\mu n}$, pour un μ donné de $]0, 1[$, et si f ne dépend ni de μ ni de R , alors $\bar{u}_{\mu n}$ converge dans $H^1(T)$ fort vers \bar{u}_{on} définie de façon unique par: (III.2), (III.3) et

$$(III.5) \quad - \frac{\partial^2 \bar{u}_{on}}{\partial s^2} - \frac{\partial^2 \bar{u}_{on}}{\partial z^2} = \bar{f}_{on}(s, 0, z), \text{ sur } T$$

Et le corollaire A.III.3:

COROLLAIRE B.III.3: CONVERGENCE EN MOYENNE: Soit $\bar{u}_{\mu n}$ la solution de (II.3). Si f est continue sur l'adhérence de $\omega_{\mu n}$, pour un μ donné de $]0, 1[$, et si f ne dépend ni de μ ni de R , alors la moyenne de $u_{\mu n}$ sur $] -0,5; 0,5[$ converge vers \bar{u}_{0n} quand μ tend vers 0, dans $H^1(]0, \pi L/2[\times]0, 1[)$ fort.

Quant à la proposition A.III.4, elle devient:

PROPOSITION B.III.4: RETOUR AUX COORDONNEES CARTESIENNES: Avec les hypothèses du théorème B.III.1, μ étant choisi dans $]0, 1[$, u_{0n} désignant la fonction \bar{u}_{0n} dans laquelle on a fait le changement inverse de celui décrit par: (II.7), on a:

$$(III.6) \quad \mu^{1/2} \left| \nabla u_{\mu n} - \nabla u_{0n} \right|_{\mu n} \rightarrow 0, \text{ quand } \mu \rightarrow 0$$

IV. LIMITE DE \bar{u}_{0n} quand n tend vers $+\infty$

Le théorème A.IV.1 s'écrit ici:

THEOREME B.IV.1: Soit $T_0 = \omega_0 \times]0, 1[$. Si f est continue sur \bar{T}_0 et ne dépend ni de μ ni de R , alors \bar{u}_{0n} converge dans $H_0^1(]0, \pi L/2[\times]0, 1[)$ fort, quand $n \rightarrow +\infty$, vers \bar{u}_{00} défini par:

$$(IV.1) \quad \frac{\partial^2 \bar{u}_{00}(s, z)}{\partial s^2} - \frac{\partial^2 \bar{u}_{00}(s, z)}{\partial z^2} = f(2s/\pi, 0, z) \text{ sur }]0, \pi L/2[\times]0, 1[$$

$$(IV.2) \quad \bar{u}_{00}(0, z) = \bar{u}_{00}(\pi L/2, z) = 0 \text{ sur }]0, 1[$$

Et en notant $u_{00}(x, z) = \bar{u}_{00}(\pi x/2, z)$ pour $x = 2s/\pi$, nous avons:

$$(IV.3) \quad - \left[\frac{2}{\pi} \right]^2 \frac{\partial^2 \bar{u}_{00}}{\partial x^2} - \frac{\partial^2 \bar{u}_{00}}{\partial z^2} = f(x, 0, z) \text{ sur }]0, L[\times]0, 1[$$

$$(IV.4) \quad \bar{u}_{00}(0, z) = \bar{u}_{00}(L, z) = 0 \text{ sur }]0, 1[$$

C. EN DIMENSION TROIS: BOITE ALIMENTAIRE

I. PROBLEME.

Nous revenons à l'ouvert $\omega_{\mu n}$ défini dans la partie A. Soit $R_0 > 2R$ un réel donné et Δ la droite d'équation $y=R_0$, et orienté par \vec{i} . Alors l'ouvert de \mathbb{R}^3 , noté $B_{\mu n}$, est la partie de \mathbb{R}^3 engendrée par les rotations de $\omega_{\mu n}$ autour de Δ et d'angles θ appartenant à $[0, 2\pi[$. Par définition, la boîte alimentaire est l'adhérence de $B_{\mu n}$ et le réel R_0 en est le rayon moyen.

$C_{\mu n}$ est la partie de la frontière de $B_{\mu n}$, provenant de $D_{\mu n}$.

$\hat{A}_{\mu n} = \bar{B}_{\mu n} \setminus (B_{\mu n} \cup C_{\mu n})$ le reste du bord, frontière latérale de $B_{\mu n}$ (voir fig.4).

Nous considérons le problème suivant: f étant une fonction donnée de $L^2(B_{\mu n})$, trouver $u_{\mu n}$ de $H^1(B_{\mu n})$ tel que:

$$\begin{cases} (I.1) & -\Delta u_{\mu n} = f \text{ sur } B_{\mu n} \\ (I.2) & u_{\mu n} = 0 \text{ sur } C_{\mu n} \\ (I.3) & \partial u_{\mu n} / \partial \vec{n} = 0 \text{ sur } \hat{A}_{\mu n} \end{cases}$$

Comme pour le paragraphe B, nous ne mentionnerons que les points spécifiques à ce problème.

Soit $W_{\mu n}$ l'ensemble de fonctions défini par:

$$(I.4) \quad W_{\mu n} = \{v \in H^1(B_{\mu n}) \text{ t.q. } v = 0 \text{ sur } C_{\mu n} \}$$

THEOREME C.I.1: Le problème (I.1), (I.2), (I.3) admet une solution unique dans $W_{\mu n}$

PREUVE: Voir théorème A.I.1, avec ici:

$$(I.5) \quad \int_{B_{\mu n}} \nabla u_{\mu n} \nabla v \, dx \, dy \, dz = \int_{B_{\mu n}} f v \, dx \, dy \, dz \quad \forall v \in W_{\mu n}$$

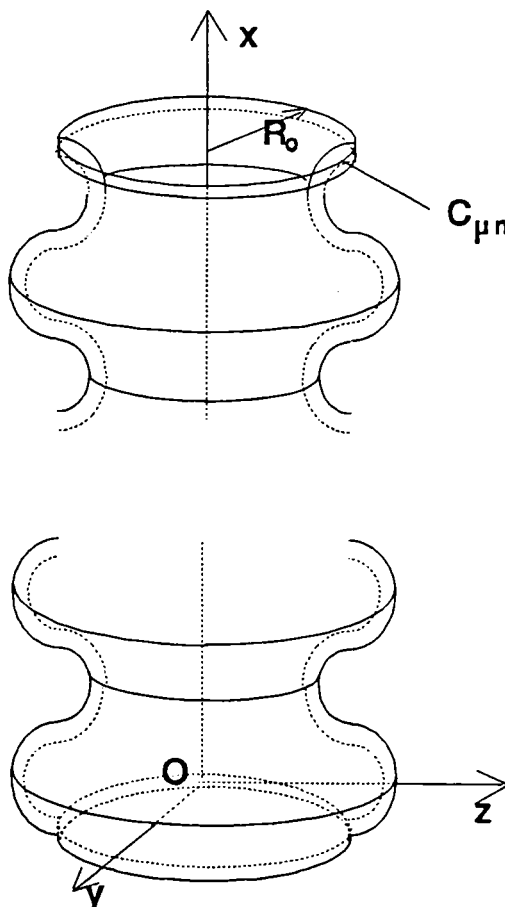


Figure 6: l'ouvert $B_{\mu n}$

II. CHANGEMENT DE VARIABLES.

L'idée est de couper $B_{\mu n}$ par un demi plan P_0 de bord (O, x) , et de retrouver ainsi $\omega_{\mu n}$, à une translation près.

Appelons m le projeté orthogonal d'un point M sur le plan (xOz) . Les nouvelles notations sont:

- l'abscisse curviligne s mesurée dans P_0 comme dans A.II,
- le nombre r défini dans P_0 comme dans A.II,
- θ : une mesure de l'angle $([Ox), [Om))$, comptée autour de (Ox) .
- η : la distance du point M au cylindre moyen d'axe (Ox) et de rayon R_0 , affectée du signe + si M est à l'extérieur de ce cylindre et du signe - dans le cas contraire.

Les nouvelles variables sont s , r et θ .

Les formules de changements de variables sont alors:
pour se ramener à $\omega_{\mu n}$, dans P_0 :

$$(II.1) \quad y = (\eta + R_0) \cos \theta, \quad z = (\eta + R_0) \sin \theta.$$

Puis, en s'inspirant du A formule (II.7):

$$(II.2) \quad \begin{cases} x = (4k - 3 - \alpha_n)R - R\alpha_n \phi_n \cos(s/R) \\ \eta = R\phi_n \sin(s/R) \end{cases}$$

Soit encore, en condensant les deux étapes:

$$(II.3) \quad \begin{cases} x = (4k - 3 - \alpha_n)R - R[\alpha_n + \mu r] \cos(s/R) \\ y = [R(1 - \alpha_n \mu r) \sin(s/R) + R_0] \cos \theta \\ z = [R(1 - \alpha_n \mu r) \sin(s/R) + R_0] \sin \theta. \end{cases}$$

Posons:

$$(II.4) \quad B = \Omega \times]0, 2\pi[$$

$$(II.5) \quad \begin{cases} C = \{0, \pi L/2\} \times]-\frac{1}{2}, \frac{1}{2}[\times]0, 2\pi[\\ \gamma_0 =]0, \pi L/2[\times]-\frac{1}{2}, \frac{1}{2}[\times \{0\} \\ \gamma_{2\pi} =]0, \pi L/2[\times]-\frac{1}{2}, \frac{1}{2}[\times \{2\pi\} \end{cases}$$

$$(II.6) \quad V_B = \left\{ v \in H^1(B) \text{ t.q. } v=0 \text{ sur } C, \text{ et } v \Big|_{\gamma_0} = v \Big|_{\gamma_{2\pi}} \right\}$$

Alors on démontre que V_B est un espace de Hilbert. Nous notons de manière analogue à ce qui précède $\bar{\cdot}$ la fonction \cdot dans laquelle le changement de variable (II.3) a été effectué, $\|\cdot\|_{\mu n}$ la norme de \cdot dans $L^2(B_{\mu n})$, et $\|\cdot\|_B$ la norme de \cdot dans $L^2(B)$. Introduisons encore la fonction:

$$(II.7) \quad \psi_n(s) = \varphi_n(s)R\sin(s/R) + R_0$$

THEOREME C.II.1: Le problème défini par (I.1), (I.2), (I.3) est équivalent au problème:

trouver $\bar{u}_{\mu n}$ de V_B telle que:

$$(II.8) \quad \int_B \left(-\frac{\varphi_n \psi_n}{\mu^2 R^2} \partial_r \bar{u}_{\mu n} \partial_r \bar{v} + \frac{\psi_n}{\varphi_n} \partial_s \bar{u}_{\mu n} \partial_s \bar{v} + \frac{\varphi_n}{\psi_n} \partial_\theta \bar{u}_{\mu n} \partial_\theta \bar{v} \right) dr ds d\theta =$$

$$\int_B \bar{f}_{\mu n} \bar{v} \varphi_n \psi_n dr ds d\psi, \quad \forall \bar{v} \in V_B$$

PREUVE: la même que pour le théorème A.III.2, avec:

$$(II.9) \quad m \mu R \|\nabla \bar{v}\|_B^2 \leq \|\nabla v\|_{\mu n}^2 \leq \frac{M}{\mu R} \|\nabla \bar{v}\|_B^2$$

$$(II.10) \quad m \mu R \|\bar{f}_{\mu n}\|_B^2 \leq \|f\|_{\mu n}^2 \leq M \mu R \|\bar{f}_{\mu n}\|_B^2$$

III. LIMITE DE $\bar{u}_{\mu n}$ QUAND μ TEND VERS 0 AVEC n CONSTANT

Notons d'abord:

$$(III.1) \quad \psi_0 = R_0 + R \sin(s/R)$$

Le théorème A.III.1 se transforme en:

THEOREME C.III.1: Soit $\bar{u}_{\mu n}$ la solution de (II.8).

Si f vérifie:

$$(III.2) \quad \|f\|_{\mu n} \leq C(\mu R)^{1/2} \quad \text{avec } C \text{ indépendant de } \mu \text{ et de } R,$$

alors la famille $\{\bar{f}_{\mu n}, \mu \in]0, 1[\}$ admet un point d'accumulation \bar{f}_{0n} tel que:

1) $\bar{f}_{\mu n} \rightharpoonup \bar{f}_{0n}$ dans $L^2(B)$ faible, quand $\mu \rightarrow 0$, à une sous-famille près,

2) $\bar{u}_{\mu n} \rightarrow \bar{u}_{0n}$ dans $H^1(B)$ fort, \bar{u}_{0n} défini de manière unique par:

(III.3) \bar{u}_{0n} ne dépend pas de r

$$(III.4) \quad \begin{cases} \bar{u}_{0n}(0, \theta) = \bar{u}_{0n}(\pi L/2, \theta) = 0 & \text{sur }]0, 2\pi[\\ \bar{u}_{0n} \Big|_{\gamma_0} = \bar{u}_{0n} \Big|_{\gamma_{2\pi}} \end{cases}$$

$$(III.5) \quad - \frac{\partial}{\partial s} \left[\psi_0 \frac{\partial \bar{u}_{0n}}{\partial s} \right] - \frac{1}{\psi_0} \frac{\partial^2 \bar{u}_{0n}}{\partial \theta^2} = \int_{-1/2}^{1/2} \bar{f}_{0n} \psi_0 dr$$

Pour la preuve, notons ici que: $\psi_n \rightarrow \psi_0$ dans $L^\infty(B)$ fort.

De même, du théorème A.III.2, nous tirons:

COROLLAIRE C.III.2: Soit $\bar{u}_{\mu n}$ la solution de (II.15). Si f est continue sur l'adhérence de $B_{\mu n}$, pour un μ donné de $]0,1[$, et si f ne dépend ni de μ ni de R , alors $\bar{u}_{\mu n}$ converge dans $H^1(B)$ fort vers \bar{u}_{on} définie de façon unique par: (III.3), (III.4) et

$$(III.6) \quad - \frac{\partial}{\partial s} \left[\psi_0 \frac{\partial \bar{u}_{on}}{\partial s} \right] - \frac{1}{\psi_0} \frac{\partial^2 \bar{u}_{on}}{\partial \theta^2} = \bar{f}_{on}(s, 0, \theta) \psi_0(s)$$

Et le corollaire A.III.3:

COROLLAIRE C.III.3: CONVERGENCE EN MOYENNE: Soit $\bar{u}_{\mu n}$ la solution de (II.3). Si f est continue sur l'adhérence de $B_{\mu n}$, pour un μ donné de $]0, 1[$, et si f ne dépend ni de μ ni de R , alors la moyenne de $\bar{u}_{\mu n}$ sur $]-\frac{1}{2}, \frac{1}{2}[$ converge vers \bar{u}_{on} quand μ tend vers 0, dans $H^1(]0, \pi L/2[\times]0, 2\pi[)$ fort.

Quant à la proposition A.III.4, elle devient:

PROPOSITION C.III.4: RETOUR AUX COORDONNEES CARTESIENNES: Avec les hypothèses du théorème C.III.1, μ étant choisi dans $]0,1[$, u_{on} désignant la fonction \bar{u}_{on} dans laquelle on a fait le changement inverse de celui décrit par (II.3) on a:

$$(III.7) \quad \mu^{1/2} \left| \nabla_{u_{\mu n}} - \nabla_{u_{on}} \right|_{\mu n} \rightarrow 0 \quad \text{quand} \quad \mu \rightarrow 0$$

IV. LIMITE DE \bar{u}_{on} quand n tend vers $+\infty$

Le théorème A.IV.1 s'écrit ici:

THEOREME C.IV.1: Soit B_0 l'ouvert obtenu à partir ω_0 , de la même façon que $B_{\mu n}$ à partir de $\omega_{\mu n}$. Si f est continue sur \bar{B}_0 et ne dépend ni de μ ni de R , alors \bar{u}_{0n} converge dans $H_0^1(]0, \pi L/2[\times]0, 2\pi[)$ fort, quand $n \rightarrow +\infty$, vers \bar{u}_{00} défini de manière unique par:

$$(IV.1) \quad \frac{\partial^2 \bar{u}_{00}}{\partial s^2} - \frac{1}{R_0^2} \frac{\partial^2 \bar{u}_{00}}{\partial \theta^2} = f(2s/\pi, R_0 \cos \theta, R_0 \sin \theta)$$

$$(IV.2) \quad \left\{ \begin{array}{l} \bar{u}_{00}(0, \theta) = \bar{u}_{00}(\pi L/2, \theta) = 0 \text{ sur }]0, 2\pi[\\ \bar{u}_{00} \Big|_{\gamma_0} = \bar{u}_{00} \Big|_{\gamma_{2\pi}} \end{array} \right.$$

Et en notant $u_{00}(x, \theta) = \bar{u}_{00}(\pi x/2, \theta)$ pour $x=2s/\pi$ et $\zeta=R\theta$, nous avons:

$$(IV.3) \quad - \left[\frac{2}{\pi} \right]^2 \frac{\partial^2 u_{00}}{\partial x^2} - \frac{\partial^2 u_{00}}{\partial \zeta^2} = f(M) \text{ avec } M(x, R_0 \cos \theta, R_0 \sin \theta)$$

$$(IV.4) \quad u_{00}(0, \theta) = u_{00}(L, \theta) = 0 \text{ sur }]0, 2\pi[$$

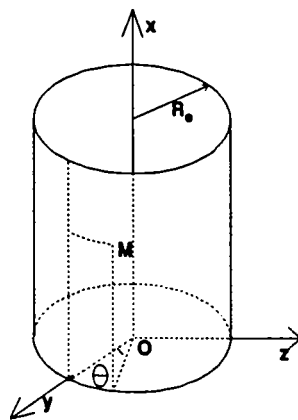


Figure 7: Cylindre limite

DEUXIEME CHAPITRE:
INTERVERSION DES LIMITES EN THERMIQUE

INTRODUCTION: Dans ce chapitre, nous nous intéressons encore à l'équation thermique stationnaire: $-\Delta u = f$, définie sur les ouverts particuliers déjà utilisés: $\omega_{\mu n}$, en dimension deux, $T_{\mu n}$ et $B_{\mu n}$, en dimension trois, respectivement: tôle ondulée et boîte alimentaire. Cette fois, pour chacun des trois cas envisagés, nous cherchons d'abord la limite de u quand le nombre des ondulations n tend vers $+\infty$, les dimensions de l'ouvert restant fixes. Pour cela, nous utilisons les changements de variables du chapitre I, pour avoir affaire à des ouverts qui ne dépendent plus de n . Une des difficultés rencontrée, est la limite du produit de deux suites convergeant faiblement dans L^2 . Pour la lever, nous utilisons une méthode d'homogénéisation. En effet, nous rencontrons des fonctions périodiques dans une direction seulement: celle qui correspond aux ondulations.

En dimension deux, pour mettre en oeuvre cette technique, nous employons la méthode des échelles multiples. Nous découvrons ainsi un seul nouveau coefficient, défini à l'aide d'une fonction auxiliaire notée χ_μ . Ensuite, nous montrons que la "température" converge dans H^1 faible, vers la solution de l'équation homogénéisée, qui est une équation différentielle d'ordre deux. La question de la limite quand "l'épaisseur" tend vers 0 ne pose alors pas de problèmes particuliers: nous obtenons la même fonction qu'au chapitre 1, après avoir fait tendre d'abord l'épaisseur vers 0, puis le nombre d'ondulations vers l'infini. Nous vérifions ainsi l'interversion des limites.

En dimension trois, que ce soit pour la tôle ondulée ou pour la boîte alimentaire, la méthode d'homogénéisation nous fait utiliser les mêmes fonctions auxiliaires χ_μ et le même coefficient homogénéisé qu'en dimension deux. Nous pouvons nous y attendre, car les ondulations sont, dans chaque cas, dans une direction seulement. Nous démontrons encore la convergence dans H^1 faible de la "température" vers une fonction, solution d'une

équation différentielle d'ordre deux. De même qu'en dimension deux, la question de la limite quand "l'épaisseur" tend vers 0 ne présente pas de difficultés, et l'interversion des limites est encore réalisée.

A.INTERVERSION DES LIMITES EN DIMENSION DEUX.

I. NOTATIONS. PROBLEME.

Nous utilisons les notations suivantes, L et R étant deux réels strictement positifs donnés (L longueur et R rayon moyen de l'ouvert ondulé $\omega_{\mu n}$, d'"épaisseur" μR):

$$(I.1) \quad \Omega =]0, \pi L/2[\times]-\frac{1}{2}, \frac{1}{2}[\quad \text{domaine des variables } s \text{ et } r.$$

$$(I.2) \quad \omega_0 =]-L, 2L[\times]-L, L[\quad \text{domaine des variables } x \text{ et } y.$$

$$(I.3) \quad V_\Omega = \{v \in H^1(\Omega) \text{ t.q. } v=0 \text{ sur les bords } s=0, s=\pi L/2\}$$

$$(I.4) \quad \begin{cases} \alpha_n(s) = 1 & \text{si } s \in](2k-2)\pi R, (2k-1)\pi R[\\ \alpha_n(s) = -1 & \text{si } s \in](2k-1)\pi R, 2k\pi R[\end{cases} \quad \text{avec } k \in \{1; \dots; n\}$$

$$(I.5) \quad \begin{cases} \varphi_n(s, r) = 1 + \mu r \alpha_n(s) \\ \bar{\varphi}_n(s, r) = 1 - \mu r \alpha_n(s) \end{cases} \quad \text{pour presque tout } (s, r) \in \Omega$$

Les nombres R et n sont liés par la relation:

$$(I.6) \quad 4nR = L$$

Nous noterons ∂_x^* , respectivement ∂_{xy}^* , la dérivée partielle de * par rapport à x, respectivement par rapport à x et à y.

Soit * une fonction donnée, définie sur ω_0 ou sur $\omega_{\mu n}$, nous notons $\bar{*}_{\mu n}$ la fonction obtenue à partir de * avec les changements de variables définies par: ch.IA (II.7).

Soit d'autre part le problème:

trouver $\bar{u}_{\mu n}$ de V_Ω telle que:

$$(I.7) \int_{\Omega} \left(\frac{\varphi_n}{\mu^2 R^2} \partial_r \bar{u}_{\mu n} \partial_r \bar{v} + \frac{1}{\varphi_n} \partial_s \bar{u}_{\mu n} \partial_s \bar{v} \right) dr ds = \int_{\Omega} \bar{f}_{\mu n} \bar{v} \varphi_n dr ds \quad \forall \bar{v} \in V_\Omega$$

La question qui nous préoccupe ici est de chercher la limite de $\bar{u}_{\mu n}$ quand R tend vers 0, ou quand n tend vers $+\infty$, μ étant constant inférieur à $1/2$, puis la limite de la fonction obtenue quand μ tend vers 0.

La fonction φ_n est périodique en s . C'est la raison pour laquelle nous utilisons une méthode d'homogénéisation dans la direction des s . Dans ce but, nous introduisons, en posant $S=s/R$:

$$(I.8) \quad I =]0, 2\pi[\times]-\frac{1}{2}, \frac{1}{2}[, \text{ domaine des variables } S \text{ et } r.$$

Définissons, sur l'ensemble des fonctions de $H^1(I)$, périodiques de période 2π en S , la relation R par:

$$vRw \leftrightarrow w-v \text{ est une fonction de } s \text{ seulement}$$

Soit maintenant V_1 l'espace fonctionnel défini par:

$$(I.9) \quad V_1 = \{v: v \in H^1(I), \text{ périodique de période } 2\pi \text{ en } S\} / R$$

Nous considérons V_1 muni de la norme suivante:

$$\|v\|_1 = \left[\|\partial_s v\|_{L^2(I)}^2 + \|\partial_r v\|_{L^2(I)}^2 \right]^{1/2}$$

Alors $V(I)$ muni du produit scalaire associé à cette norme est un espace de Hilbert.

Selon l'habitude, nous considérons les fonctions de s et de r comme des fonctions de S , S et r périodiques en S . Ainsi, en posant:

$$(I.10) \quad \left[\begin{array}{l} \varphi(S, r) = 1 + \mu r, \text{ sur }]0, \pi[\times]-\frac{1}{2}, \frac{1}{2}[\\ \varphi(S, r) = 1 - \mu r, \text{ sur }]\pi, 2\pi[\times]-\frac{1}{2}, \frac{1}{2}[\end{array} \right. \quad \varphi \text{ de période } 2\pi \text{ en } S$$

nous avons:

$$(I.11) \quad \varphi_n(s, r) = \varphi(s/R, r)$$

II. LIMITE DE $\bar{u}_{\mu n}$ QUAND n TEND VERS $+\infty$.

THEOREME A.II.1: Si f est continue sur $\bar{\omega}_0$, alors $\bar{u}_{\mu n}$ converge, quand R tend vers 0, dans $H^1(\Omega)$ faible vers la fonction notée $\bar{u}_{\mu\infty}$. Cette dernière ne dépend pas de r , et est définie de manière unique par:

$$(II.1) \quad \left[\begin{array}{l} - b_\mu \partial_s \bar{u}_{\mu\infty}(s) = 2\pi f(2s/\pi, 0) \text{ sur }]0, \pi L/2[\\ \bar{u}_{\mu\infty}(0) = \bar{u}_{\mu\infty}(\pi L/2) = 0 \end{array} \right.$$

avec:

$$(II.2) \quad b_\mu = \int_1 \frac{1}{\varphi(S, r)} \partial_S (S - \chi_\mu) dS dr$$

et χ_μ la solution unique de l'équation variationnelle:

$$(II.3) \quad \int_1 \frac{1}{\mu^2} \varphi(S, r) \partial_r (S - \chi_\mu) \partial_r v + \frac{1}{\varphi(S, r)} \partial_S (S - \chi_\mu) \partial_S v] dr dS = 0, \quad \forall v \in V_1$$

PREUVE:

1°) EXISTENCE D'UNE LIMITE FAIBLE.

Nous démontrons, comme dans ch.I preuve du théorème A.II.1, que $\bar{u}_{\mu n}$ est bornée dans $H^1(\Omega)$, indépendamment de R . Il en est de même pour $\bar{u}_{\mu n}$ dans V_Ω . Comme cet ensemble est un espace de Hilbert, nous en concluons que, à une sous-suite près, $\bar{u}_{\mu n}$ converge, quand R tend vers 0, dans V_Ω faible, vers une fonction notée provisoirement u_∞ .

$$(II.4) \quad \bar{u}_{\mu n} \rightharpoonup u_\infty, \text{ dans } H^1(\Omega) \text{ faible, quand } R \rightarrow 0.$$

2°) u_∞ EST INDEPENDANTE DE r .

En remplaçant \bar{v} par $\bar{u}_{\mu n}$ dans (I.7), il vient:

$$(II.5) \quad \frac{1}{\mu^2 R^2} \int_{\Omega} \varphi_n (\partial_r \bar{u}_{\mu n})^2 dr ds + \int_{\Omega} \frac{1}{\varphi_n} (\partial_s \bar{u}_{\mu n})^2 dr ds = \int_{\Omega} \bar{f}_{\mu n} \bar{u}_{\mu n} \varphi_n dr ds$$

or, nous avons: $|r| < 1/2$, $\mu \leq 1$ et $|\alpha_n| = 1$, donc: $1/2 \leq \varphi_n \leq 3/2$.

De plus: $\bar{f}_{\mu n}(\Omega)$ est inclus dans $f(\bar{\omega}_0)$ qui est borné indépendamment de R , car f est continue sur $\bar{\omega}_0$.

Il s'ensuit:

$$(II.6) \quad R^{-1} \left\| \partial_r \bar{u}_{\mu n} \right\|_{L^2(\Omega)} \leq C, \text{ avec } C, \text{ constante indépendante de } R.$$

et comme $\partial_r \bar{u}_{\mu n} \rightharpoonup \partial_r u_0$ dans $L^2(\Omega)$ faible, nous avons:

$$(II.7) \quad \left\| \partial_r u_0 \right\|_{L^2(\Omega)} \leq \liminf \left\| \partial_r \bar{u}_{\mu n} \right\|_{L^2(\Omega)} = 0, \text{ d'après (II.6).}$$

D'où $\partial_r u_0 = 0$, ce qui prouve que u_0 ne dépend pas de r .

3°) QUELQUES RESULTATS SUR φ_n ET $\bar{\varphi}_n$.

Notons d'abord que α_n est une fonction de $L^2(]0, \pi L/2[)$, périodique de période πR . Donc elle converge vers sa moyenne, sur une période, dans $L^2(]0, \pi L/2[)$ faible, quand $R \rightarrow 0$. Nous avons donc:

$$\alpha_n \rightharpoonup 0 \text{ dans } L^2(]0, \pi L/2[) \text{ faible, quand } R \rightarrow 0.$$

Et comme α_n ne dépend pas de r , nous pouvons encore écrire:

$$(II.8) \quad \alpha_n \rightharpoonup 0 \text{ dans } L^2(\Omega) \text{ faible, quand } R \rightarrow 0.$$

En effet, constatons d'abord que pour toute fonction v de $L^2(\Omega)$:

$$\int_{-1/2}^{1/2} v dr \text{ est dans } L^2(]0, \pi L/2[) \text{ car:}$$

$$\int_0^{\pi L/2} \left(\int_{-1/2}^{1/2} v dr \right)^2 ds \leq \int_{\Omega} v^2 dr ds, \text{ d'après l'inégalité de Hölder. Donc:}$$

$$\int_{\Omega} \alpha_n v dr ds = \int_0^{\pi L/2} \alpha_n \left(\int_{-1/2}^{1/2} v dr \right) ds \rightarrow 0, \text{ quand } R \rightarrow 0, \text{ d'après (II.8).}$$

De plus, puisque $\alpha_n^2 = 1$ sur $]0, \pi L/2[$, alors α_n ne converge pas dans $L^2(]0, \pi L/2[)$ fort.

Or $\varphi_n = 1 + \mu r \alpha_n$, et donc, d'après (II.8):

$$(II.9) \quad \varphi_n \rightarrow 1 \text{ dans } L^2(\Omega) \text{ faible, quand } R \rightarrow 0.$$

Et cette convergence n'a pas lieu dans $L^2(\Omega)$ fort.

Alors, pour déterminer u_0 nous pouvons penser, en considérant (I.7), à prendre une fonction test v dans $\mathcal{D}(]0, \pi L/2[)$ ne dépendant que de s . Mais de cette manière nous avons affaire au produit de deux suites, $\partial_s \bar{u}_{\mu n}$ et $1/\varphi_n = \bar{\varphi}_n / (1 - \mu^2 r^2)$, qui convergent dans $L^2(\Omega)$ faible seulement. Nous ne pouvons donc rien en déduire concernant le comportement de ce produit. Nous allons donc mettre en oeuvre une méthode d'homogénéisation, qui lève cette difficulté.

4°) METHODE DES ECHELLES MULTIPLES.

Nous cherchons un développement de $\bar{u}_{\mu n}$, à priori sous la forme suivante:

$$(II.10) \quad \bar{u}_{\mu n}(s, r) = u^0(s, S, r) + R u^1(s, S, r) + R^2 u^2(s, S, r) + \dots$$

avec u^k périodique de période 2π en S

Il faut noter que la forme forte de (I.7) est, sachant que v est nulle pour $s=0$ et $s=\pi L/2$:

$$(II.11) \quad \left[\begin{array}{l} -\frac{1}{\mu^2 R^2} \partial_r (\varphi_n \partial_r \bar{u}_{\mu n}) - \partial_s \left(\frac{1}{\varphi_n} \partial_s \bar{u}_{\mu n} \right) = \bar{f}_{\mu n} \varphi_n, \text{ sur } \Omega \\ \varphi_n \partial_r \bar{u}_{\mu n} = 0 \text{ pour } r = -\frac{1}{2} \text{ ou } \frac{1}{2} \end{array} \right.$$

Rappelons encore la formule:

$$(II.12) \quad \partial_s (\Phi(s, s/R, r)) = (R^{-1} \partial_S \Phi + \partial_s \Phi)(s, s/R, r)$$

Nous avons donc:

$$\partial_r \bar{u}_{\mu n} = \partial_r u^0 + R \partial_r u^1 + R^2 \partial_r u^2 + \dots$$

$$\partial_s \bar{u}_{\mu n} = R^{-1} \partial_S u^0 + \partial_s u^0 + \partial_S u^1 + R(\partial_S u^2 + \partial_s u^1) + \dots$$

$$\begin{aligned} \partial_s(\varphi^{-1}\partial_s\bar{u}_{\mu n}) &= R^{-2}\partial_S(\varphi^{-1}\partial_S u^0) + R^{-1}[\partial_S(\varphi^{-1}(\partial_S u^1 + \partial_S u^0)) + \partial_s(\varphi^{-1}\partial_S u^0)] \\ &+ \partial_S(\varphi^{-1}(\partial_S u^2 + \partial_S u^1)) + \partial_s(\varphi^{-1}(\partial_S u^1 + \partial_S u^0)) + \dots \end{aligned}$$

Par identification des coefficients de R^k dans (II.11), où $\bar{u}_{\mu n}$ a été remplacé par son expression donnée en (II.10), nous obtenons, pour $k=-2$ dans (II.11)₁ et $k=0$ dans (II.11)₂:

$$(II.13) \begin{cases} -\mu^{-2}\partial_r(\varphi\partial_r u^0) - \partial_S(\varphi^{-1}\partial_S u^0) = 0 \\ \varphi\partial_r u^0 = 0 \text{ pour } r=-\frac{1}{2} \text{ ou } \frac{1}{2} \end{cases}$$

Nous considérons ces relations comme des équations en S et r , la variable s jouant le rôle de paramètre.

En multipliant les deux membres de (II.13)₁ par v quelconque de V_I et en intégrant sur I , il vient:

$$\int_I (-\mu^{-2}\partial_r(\varphi\partial_r u^0)v - \partial_S(\varphi^{-1}\partial_S u^0)v) dSdr = 0$$

D'où, en appliquant la formule de Green:

$$\int_I (\mu^{-2}\varphi\partial_r u^0\partial_r v + \varphi^{-1}\partial_S u^0\partial_S v) dSdr - \int_{\gamma_r} \mu^{-2}\varphi(\partial_r u^0)n_r v dS - \int_{\gamma_S} \varphi^{-1}(\partial_S u^0)n_S v dr = 0$$

en notant:

γ_S (respectivement γ_r) le bord de I correspondant à $S=0$ ou 2π (respectivement $r=-\frac{1}{2}$ ou $\frac{1}{2}$),

$\vec{n}(n_S, n_r)$ le vecteur unitaire normal au bord de I et dirigé vers l'extérieur de I .

Alors, les intégrales sur γ_S et γ_r sont nulles respectivement, à cause de la périodicité des fonctions et (II.13)₂. Nous en déduisons:

$$(II.14) \int_I (\mu^{-2}\varphi\partial_r u^0\partial_r v + \varphi^{-1}\partial_S u^0\partial_S v) dSdr = 0, \quad \forall v \in V_I.$$

La fonction φ étant bornée par $1-\mu/2 > 0$ et $1+\mu/2$, le réel μ étant constant strictement positif et plus petit que $1/2$, nous en

concluons que la forme bilinéaire définie par le premier membre de (II.14) est coercive. L'application du théorème de Lax-Milgram, nous permet alors de conclure à l'existence et à l'unicité de u^0 . Une solution évidente de (II.14) étant $u^0=0$ dans V_1 , c'est donc la seule solution de cette équation. Cela signifie que u^0 est une fonction de s seulement.

$$(II.15) \quad u^0(s, S, r) = u^0(s)$$

En continuant notre identification des coefficients de R^k , nous obtenons, pour $k=-1$ dans (II.11)₁, et $k=1$ dans (II.11)₂, et en tenant compte du fait que u^0 ne dépend pas de S :

$$(II.16) \quad \begin{cases} -\mu^{-2} \partial_r (\varphi \partial_r u^1) - \partial_S (\varphi^{-1} \partial_S u^1) - \partial_S (\varphi^{-1} \partial_S u^0) = 0 \\ \varphi \partial_r u^1 = 0 \text{ pour } r = -\frac{1}{2} \text{ ou } \frac{1}{2} \end{cases}$$

Comme précédemment, nous multiplions les deux membres de (II.16)₁ par une fonction v quelconque de V_1 , et nous intégrons l'égalité obtenue sur I . En appliquant la formule de Green, les intégrales sur le bord de I sont nulles pour les mêmes raisons que pour le calcul de u^0 , et nous obtenons:

$$(II.17) \quad \int_I (\mu^{-2} \varphi \partial_r u^1 \partial_r v + \varphi^{-1} \partial_S u^1 \partial_S v) dS dr = - \int_I \varphi^{-1} \partial_S u^0 \partial_S v dS dr, \quad \forall v \in V_1.$$

La forme bilinéaire définie par le premier membre de (II.17) est la même que pour (II.14), donc est coercive. Le second membre de (II.17) définit une forme linéaire continue sur V_1 . Le théorème de Lax-Milgram nous donne encore l'existence et l'unicité de u^1 .

Nous remarquons maintenant que χ_μ vérifiant (II.3) est défini de manière unique dans V_1 . En effet, il est facile de voir que (II.3) s'écrit encore:

$$(II.18) \quad \int_I (\mu^{-2} \varphi \partial_r \chi_\mu \partial_r v + \varphi^{-1} \partial_S \chi_\mu \partial_S v) dS dr = \int_I \varphi^{-1} \partial_S v dS dr, \quad \forall v \in V_1.$$

L'existence et l'unicité de χ_μ s'en déduisent comme pour u^1 , les équations (II.17) et (II.18) étant très semblables.

Montrons alors que u^1 peut s'écrire sous la forme:

$$(II.19) \quad u^1 = -\chi_\mu \partial_S u^0 \text{ dans } V_1, \text{ soit } u^1(s, S, r) = -\chi_\mu(S) \partial_S u^0(s) + \hat{u}^1(s)$$

En effet en multipliant les deux membres de (II.18) par $\partial_s u^0$, qui ne dépend ni de S ni de r , il vient:

$$(II.20) \int_{\Gamma} (\mu^{-2} \varphi \partial_r (-\chi_\mu \partial_s u^0) \partial_r v + \varphi^{-1} \partial_S (-\chi_\mu \partial_s u^0) \partial_s v) dS dr \\ = - \int_{\Gamma} \varphi^{-1} \partial_s u^0 \partial_S v dS dr, \quad \forall v \in V_1.$$

Alors, en comparant avec (II.17), nous en déduisons (II.19), grâce à l'unicité de u^1 .

Avant de continuer d'identifier les coefficients de R^k dans (II.11), nous allons nous intéresser à $\bar{f}_{\mu n}$. Nous savons que, voir ch. 1 A (II.7):

$$(II.21) \bar{f}_{\mu n}(s, r) = f((4k-3-\alpha_n)R - R(\alpha_n + \mu r) \cos(s/R), R(1 + \alpha_n \mu r) \sin(s/R))$$

$$\text{avec: } (2k-3/2-\alpha_n/2)\pi R \leq s \leq (2k-1/2-\alpha_n/2)\pi R \\ \text{et } -\frac{1}{2} < r < \frac{1}{2}$$

Le premier encadrement montre que:

$$2s/\pi - 2R \leq (4k-3-\alpha_n)R \leq 2s/\pi$$

Nous en déduisons:

$$(II.22) (4k-3-\alpha_n)R \rightarrow 2s/\pi, \text{ quand } R \rightarrow 0.$$

Et comme f est continue sur $\bar{\omega}_0$, nous avons, en observant (II.21):

$$(II.22) \bar{f}_{\mu n}(s, r) \rightarrow f(2s/\pi, 0), \text{ quand } R \rightarrow 0.$$

Ainsi, $\bar{f}_{\mu n}(s, r)$ peut s'écrire:

$$(II.23) \bar{f}_{\mu n}(s, r) = f(2s/\pi, 0) + \varepsilon(R), \text{ avec } \varepsilon(R) \rightarrow 0, \text{ quand } R \rightarrow 0.$$

Alors, en identifiant les coefficients de R^k dans (II.11), où $\bar{u}_{\mu n}$ a été remplacé par son développement donné en (II.12), il vient, pour $k=0$ dans (II.11)₁ et $k=2$ dans (II.11)₂, compte-tenu du fait que u^0 ne dépend que de s :

$$(II.24) \left[\begin{array}{l} -\mu^{-2} \partial_r (\varphi \partial_r u^2) - \partial_s (\varphi^{-1} \partial_s u^2) - \partial_s (\varphi^{-1} \partial_s u^1) - \varphi^{-1} \partial_{s^2} u^0 \\ \varphi \partial_r u^2 = 0 \text{ pour } r = -\frac{1}{2} \text{ ou } \frac{1}{2} \end{array} \right. \quad \left. \begin{array}{l} -\varphi^{-1} \partial_{s^2} u^1 = f(2s/\pi, 0) \varphi \end{array} \right.$$

Selon la méthode déjà utilisée, nous multiplions les deux membres de (II.24), par une fonction v quelconque de V_1 , et nous intégrons sur I . En appliquant la formule de Green, il apparaît des intégrales sur le bord de I , qui sont nulles pour des raisons analogues aux cas précédents. Nous obtenons alors:

$$(II.25) \int_I (\mu^{-2} \varphi \partial_r u^2 \partial_r v + \varphi^{-1} \partial_s u^2 \partial_s v) dS dr = \int_I (\varphi^{-1} \partial_{s^2} u^0 v - \varphi^{-1} (\partial_{s^2} u^0) \partial_s (\chi_\mu) v - \varphi^{-1} \partial_s u^1 \partial_s v + f(2s/\pi, 0) \varphi v) dS dr, \quad \forall v \in V_1.$$

Le premier membre définit une forme bilinéaire coercive, comme précédemment. Le second membre est une forme linéaire continue sur V_1 s'il prend la même valeur pour deux éléments de la même classe d'équivalence. Nous sommes donc assurés de l'existence et unicité de u^2 dans V_1 , pourvu que la condition de compatibilité suivante soit vérifiée:

$$\int_I [\varphi^{-1} (1 - \partial_s \chi_\mu) \partial_{s^2} u^0 + f \varphi] dS dr K(s) = 0, \quad \text{pour toute fonction } K(s), \text{ ne dépendant que de } s.$$

Cela s'écrit encore, en tenant compte de (II.2), et du fait que $\int_I \varphi dS dr = 2\pi$:

$$(II.26) \quad -b_\mu \partial_{s^2} u^0 = 2\pi f(2s/\pi, 0), \quad \text{sur }]0, \pi L/2[$$

5°) EXISTENCE ET UNICITE DE u^0 .

Pour cela, montrons d'abord que b_μ est strictement positif. Nous obtenons une autre expression de ce nombre en remplaçant v par χ_μ dans (II.3), ce qui est possible vu que cette fonction est dans V_1 . Il vient:

$$(II.27) \int_{\Gamma} (\mu^{-2} \varphi \partial_r (S - \chi_\mu) \partial_r \chi_\mu + \varphi^{-1} \partial_s (S - \chi_\mu) \partial_s \chi_\mu) dS dr = 0$$

Et en retranchant membre à membre (II.2) et (II.27), nous obtenons:

$$(II.28) b_\mu = \int_{\Gamma} [\mu^{-2} \varphi \partial_r (S - \chi_\mu) \partial_r (S - \chi_\mu) + \varphi^{-1} \partial_s (S - \chi_\mu) \partial_s (S - \chi_\mu)] dS dr$$

Comme φ est bornée par 1/2 et 3/2 et μ constant dans]0,1[, nous avons:

$$(II.29) b_\mu \geq C |S - \chi_\mu|_{\Gamma}^2, \text{ avec } C > 0.$$

La fonction χ_μ étant périodique, il est clair que $S - \chi_\mu$ ne peut être nul. Nous avons donc bien:

$$(II.30) b_\mu > 0$$

Nous obtenons la forme variationnelle de (II.26) en multipliant cette équation par v de $H_b^1(]0, \pi L/2[)$, et en intégrant sur l'intervalle $J =]0, \pi L/2[$. Il vient:

$$(II.31) \int_J b_\mu \partial_s u^\circ \partial_s v ds = 2\pi \int_J f(2s/\pi, 0) v ds, \forall v \in H_b^1(]0, \pi L/2[).$$

Du fait de (II.30), la forme bilinéaire définie par le premier membre de cette équation est coercive. De plus, la forme linéaire définie par le deuxième membre est continue sur $H_b^1(]0, \pi L/2[)$. Comme cet ensemble est un espace de Hilbert pour le produit scalaire usuel, le théorème de Lax-Milgram nous donne l'existence et l'unicité de u° .

IL ne reste plus qu'à montrer que $\bar{u}_{\mu n}$ converge dans $H^1(\Omega)$ faible vers u° .

6°) AUTRE CONVERGENCE.

En s'inspirant des travaux de F. Léné (cf. [24]), posons:

$$(II.32) \sigma_s = (1/\varphi_n) \partial_s \bar{u}_{\mu n}$$

La fonction φ_n étant bornée dans $L^\infty(\Omega)$ par des nombres strictement positifs indépendant de R , et $\partial_s \bar{u}_{\mu n}$ étant borné dans $L^2(\Omega)$ indépendamment de R (voir (II.4)), nous avons:

$$(II.33) \quad \|\sigma_s\|_{L^2(\Omega)} \leq C, \quad C \text{ indépendant de } R.$$

Nous en déduisons, $L^2(\Omega)$ étant un espace de Hilbert, l'existence d'une fonction σ de cet ensemble, telle que, à une sous-suite près:

$$(II.34) \quad \sigma_s \rightharpoonup \sigma, \text{ dans } L^2(\Omega) \text{ faible, quand } R \rightarrow 0.$$

Cherchons encore la relation vérifiée par σ . Pour cela nous avons besoin d'un résultat plus précis concernant $\bar{f}_{\mu n}$. La fonction f étant continue sur $\bar{\omega}_0$, nous en déduisons que:

$$(II.35) \quad \bar{f}_{\mu n}(s, r) \rightarrow f(2s/\pi, 0), \text{ dans } L^2(\Omega) \text{ fort, quand } R \rightarrow 0.$$

Maintenant, en prenant comme fonction test dans (I.7) un élément de $\mathcal{D}(]0, \pi L/2[)$, qui ne dépend que de s , il vient:

$$(II.36) \quad \int_{\Omega} \sigma_s \partial_s v \, dr \, ds = \int_{\Omega} \bar{f}_{\mu n} \phi_n v \, ds \, dr, \quad \forall v \in \mathcal{D}(]0, \pi L/2[).$$

En passant à la limite quand R tend vers 0, grâce à (II.9), (II.34) et (II.35), nous obtenons:

$$(II.37) \quad \int_{\Omega} \sigma \partial_s v \, dr \, ds = \int_{\Omega} f(2s/\pi, 0) v \, ds \, dr, \quad \forall v \in \mathcal{D}(]0, \pi L/2[).$$

La forme forte s'écrit:

$$(II.38) \quad -\partial_s \left(\int_{\gamma} \mu \sigma \, dr \right) = f(2s/\pi, 0), \text{ sur }]0, \pi L/2[.$$

7°) FIN DE LA DEMONSTRATION: METHODE DE L'ENERGIE.

Nous considérons la fonction:

$$(II.39) \quad w^R(s, r) = R w(s/R, r) = s - R \chi_{\mu}(s/R, r), \text{ sur } \Omega.$$

En appliquant la formule de Green à (II.3), nous obtenons:

$$\begin{aligned} & - \int_{\Gamma} [\partial_r (\mu^{-2} \phi \partial_r (S - \chi_{\mu})) + \partial_s (\phi^{-1} \partial_s (S - \chi_{\mu}))] v \, dS \, dr + \\ & + \int_{\gamma_r} \mu^{-2} \phi \partial_r (S - \chi_{\mu}) n_r \, v \, dS + \int_{\gamma_s} \phi^{-1} \partial_s (S - \chi_{\mu}) n_s \, v \, dr = 0, \quad \forall v \in V_1. \end{aligned}$$

Nous trouvons ainsi la forme forte de l'équation définissant χ_μ :

$$(II.40) \quad \left[\begin{array}{l} \partial_r(\mu^{-2}\varphi\partial_r(S-\chi_\mu)) + \partial_s(\varphi^{-1}\partial_s(S-\chi_\mu)) = 0, \text{ sur } I \\ \varphi\partial_r(S-\chi_\mu) = 0 \text{ pour } r=-\frac{1}{2} \text{ ou } \frac{1}{2} \end{array} \right.$$

En remplaçant S par s/R , s variant dans $]0, \pi L/2[$, et en utilisant la périodicité de χ_μ , il vient:

$$(II.41) \quad \left[\begin{array}{l} R^{-2}\mu^{-2}\partial_r(\varphi_n\partial_r w^R) + \partial_s((1/\varphi_n)\partial_s w^R) = 0, \text{ sur } \Omega \\ \varphi_n\partial_r w^R = 0 \text{ pour } r=-\frac{1}{2} \text{ ou } \frac{1}{2} \end{array} \right.$$

Remarquons que (II.39) nous permet d'écrire:

$$(II.42) \quad w^R(s, r) \rightarrow s, \text{ dans } H^1(\Omega) \text{ faible et } L^2(\Omega) \text{ fort, quand } R \rightarrow 0.$$

Nous choisissons alors comme fonction test dans (I.7):

$$(II.43) \quad v = \eta w^R, \text{ avec } \eta \in \mathcal{D}(]0, \pi L/2[), \text{ ne dépendant que de } s.$$

Nous obtenons ce faisant:

$$(II.44) \quad \int_{\Omega} \left[\frac{1}{R^2\mu^2}\varphi_n\partial_r\bar{u}_{\mu n}\partial_r(\eta w^R) + \frac{1}{\varphi_n}\partial_s\bar{u}_{\mu n}\partial_s(\eta w^R) \right] dr ds = \int_{\Omega} \bar{f}_{\mu n}\varphi_n\eta w^R dr ds$$

De plus en multipliant (II.41)₁ par $\eta\bar{u}_{\mu n}$, et en intégrant sur Ω , nous obtenons:

$$(II.45) \quad \int_{\Omega} \left[\frac{1}{R^2\mu^2}\partial_r(\varphi_n\partial_r w^R) + \partial_s\left(\frac{1}{\varphi_n}\partial_s w^R\right) \right] \eta\bar{u}_{\mu n} dr ds = 0$$

La formule de Green nous permet d'écrire, en nous rappelant que $\bar{u}_{\mu n}$ est nul pour $s=0$ et pour $s=\pi L/2$:

$$(II.46) \quad \int_{\Omega} \left[\frac{1}{R^2\mu^2}\varphi_n\partial_r w^R\partial_r(\eta\bar{u}_{\mu n}) + \frac{1}{\varphi_n}\partial_s w^R\partial_s(\eta\bar{u}_{\mu n}) \right] dr ds + \int_{\gamma_r} \frac{\varphi_n\partial_r w^R}{R^2\mu^2}\eta\bar{u}_{\mu n} n_r ds = 0$$

L'intégrale sur γ_r est nulle du fait de (II.41)₂. Alors, par différence membre à membre entre (II.44) et (II.46), il vient:

$$(II.47) \int_{\Omega} [(\varphi_n)^{-1}(\partial_s \bar{u}_{\mu n}) w^R - (\varphi_n)^{-1}(\partial_s w^R) \bar{u}_{\mu n}] \partial_s \eta dr ds = \int_{\Omega} \bar{f}_{\mu n} \varphi_n \eta w^R dr ds$$

Appelons:

$$(II.48) N_s = (\varphi_n)^{-1}(\partial_s w^R)$$

Alors N_s est une fonction périodique en s , de période $2\pi R$. Donc elle converge vers sa moyenne sur une période dans $L^2(\Omega)$ faible. Donc, nous avons:

$$(II.49) N_s \rightharpoonup (2\pi)^{-1} \int_1 \varphi^{-1} \partial_s (S - \chi_{\mu}) dS dr = (2\pi)^{-1} b_{\mu}, \text{ dans } L^2(\Omega) \text{ faible, quand } R \rightarrow 0.$$

Et en passant à la limite dans (II.47), en tenant compte de (II.4), (II.9), (II.34), (II.35), (II.42) et (II.49), nous avons en général affaire au produit de deux suites qui convergent, l'une faiblement, l'autre fortement. Nous sommes donc en mesure de conclure quant à la convergence du produit. Il vient donc:

$$(II.50) \int_{\Omega} [\sigma s - (2\pi)^{-1} b_{\mu} u_{\infty}] \partial_s \eta dr ds = \int_{\Omega} f(2s/\pi, 0) \eta s dr ds$$

Soit, en intégrant par parties sur $[0, \pi L/2]$ le premier membre de cette équation et en utilisant (II.38), il vient:

$$(II.51) -\int_0^{\pi L/2} \{\partial_s \int_0^{1/2} [\sigma s - (2\pi)^{-1} b_{\mu} u_{\infty}] dr\} \eta ds = -\int_0^{\pi L/2} \{\partial_s [\int_0^{1/2} \sigma dr]\} \eta s ds$$

Cette équation doit être vraie pour toute fonction η de $\mathcal{D}(]0, \pi L/2[)$. Nous obtenons donc, après simplification et en remarquant que b_{μ} ne dépend ni de r ni de s et que u_{∞} ne dépend pas de r :

$$(II.52) -\int_0^{1/2} \sigma dr + (2\pi)^{-1} b_{\mu} \partial_s u_{\infty} = 0, \text{ sur }]0, \pi L/2[.$$

D'où, en dérivant par rapport à s et en utilisant encore (II.38):

$$(II.53) f(2s/\pi, 0) + (2\pi)^{-1} b_{\mu} \partial_s u_{\infty} = 0, \text{ sur }]0, \pi L/2[.$$

En comparant avec (II.26) et (II.1), nous avons donc, à cause de l'unicité de u^0 , l'égalité $u^0 = u_{\infty} = \bar{u}_{\mu^0}$. ■

III. LIMITE DE $\bar{u}_{\mu\infty}$ QUAND μ TEND VERS 0.

PROPOSITION A.III.1: Nous avons les résultats suivants:

(III.1) $\chi_\mu \rightarrow 0$, dans V_1 faible, quand $\mu \rightarrow 0$

(III.2) $b_\mu \rightarrow 2\pi$, quand $\mu \rightarrow 0$

(III.3) $\bar{u}_{\mu\infty} \rightarrow \bar{u}_{0\infty}$, dans $H^1(]0, \pi L/2[)$ faible, quand $\mu \rightarrow 0$

La fonction $\bar{u}_{0\infty}$ de $H_0^1(]0, \pi L/2[)$ est définie de manière unique par:

(III.4) $-\partial_s \bar{u}_{0\infty}(s) = f(2s/\pi, 0)$ sur $]0, \pi L/2[$

En comparant avec ch. 1 th.A.IV.1 nous immédiatement:

COROLLAIRE A.III.2: Nous avons l'interversion des limites:

(III.5) $\lim_{R \rightarrow 0} (\lim_{\mu \rightarrow 0} \bar{u}_{\mu R}) = \lim_{\mu \rightarrow 0} (\lim_{R \rightarrow 0} \bar{u}_{\mu R})$

Remarquons que dans le membre de droite les convergences ont lieu dans H^1 fort (cf. ch.1 A.), tandis que dans le membre de gauche, elles ont lieu dans H^1 faible.

PREUVE DE LA PROPOSITION A.III.1: Pour χ_μ , nous remarquons que l'équation (II.3) s'écrit aussi:

$$(III.6) \int_I (\mu^{-2} \varphi \partial_r \chi_\mu \partial_r v + \varphi^{-1} \partial_s \chi_\mu \partial_s v) dr ds = \int_I \varphi^{-1} \partial_s v dr ds, \forall v \in V_1$$

Et en remplaçant v par χ_μ , nous obtenons:

$$(III.7) \int_I (\mu^{-2} \varphi (\partial_r \chi_\mu)^2 + \varphi^{-1} (\partial_s \chi_\mu)^2) dr ds = \int_I \varphi^{-1} \partial_s \chi_\mu dr ds$$

Or nous savons que φ est borné par $1/2$ et $3/2$, et pour $\mu < 1/2$ nous voyons que le premier membre de cette équation est supérieur à $C \|\chi_\mu\|_{V_1}^2$, avec $C > 0$ et indépendante de μ . Nous avons alors:

$$C \|\chi_\mu\|_{V_1}^2 \leq \int_I \varphi^{-1} \partial_s \chi_\mu dr ds$$

Or, d'après l'inégalité de Hölder, nous avons, comme φ^{-1} est inférieur à 2:

$$(III.8) \int_I \varphi^{-1} \partial_S \chi_\mu dr dS \leq C \|\chi_\mu\|_{V_1}, \text{ avec } C \text{ indépendante de } \mu.$$

Nous en déduisons:

$$(III.9) \|\chi_\mu\|_{V_1} \leq C, \text{ avec } C \text{ indépendante de } \mu.$$

L'espace V_1 étant de Hilbert, nous en déduisons l'existence d'une fonction χ_0 de V_1 , telle que, à une sous-suite près:

$$(III.10) \chi_\mu \rightharpoonup \chi_0, \text{ dans } V_1 \text{ faible, quand } \mu \rightarrow 0.$$

D'autre part, il est facile de voir que:

$$C \mu^{-2} \|\partial_r \chi_\mu\|_{L^2(I)}^2 \leq \int_I (\mu^{-2} \varphi (\partial_r \chi_\mu)^2 + \varphi^{-1} (\partial_S \chi_\mu)^2) dr dS, \text{ avec } C > 0.$$

Et donc d'après (III.7), (III.8) et (III.9), nous pouvons écrire:

$$(III.11) \mu^{-2} \|\partial_r \chi_\mu\|_{L^2(I)}^2 \leq C, \text{ avec } C \text{ indépendante de } \mu.$$

Nous en déduisons que:

$$(III.12) \partial_r \chi_\mu \rightarrow 0, \text{ dans } L^2(I) \text{ fort, quand } \mu \rightarrow 0.$$

En utilisant (III.10), nous avons alors:

$$(III.13) \partial_r \chi_0 = 0$$

Ce qui prouve que χ_0 ne dépend pas de r .
Rappelons que:

$$\varphi(S, r) = 1 + \mu r \text{ si } S \text{ appartient à }]0, \pi[$$

$$\varphi(S, r) = 1 - \mu r \text{ si } S \text{ appartient à }]\pi, 2\pi[$$

Cela montre que:

$$(III.14) \varphi \rightarrow 1, \text{ dans } L^2(I) \text{ fort, quand } \mu \rightarrow 0.$$

Alors en prenant comme fonction test dans (II.3) une fonction v

de $\mathcal{D}(]0, 2\pi[)$, qui ne dépend pas de r , nous obtenons:

$$(III.15) \int_I \varphi^{-1} \partial_S (S - \chi_\mu) \partial_S v dS dr = 0$$

Nous avons encore affaire au produit de deux suites qui convergent l'une dans $L^2(I)$ fort et l'autre dans $L^2(I)$ faible. Ainsi, en passant à la limite dans (III.15) et en utilisant (III.10) et (III.14), nous avons:

$$(III.16) \int_I \partial_S (S - \chi_0) \partial_S v dS dr = 0, \forall v \in \mathcal{D}(]0, 2\pi[).$$

Et comme toutes les fonctions en présence ne dépendent pas de r , nous avons aussi:

$$(III.17) \int_0^{2\pi} \partial_S (S - \chi_\mu) \partial_S v dS = 0, \forall v \in \mathcal{D}(]0, 2\pi[).$$

Nous en déduisons, après avoir intégré par parties:

$$(III.18) \partial_{S^2} (S - \chi_0) = 0 \text{ sur }]0, 2\pi[.$$

Soit encore, en intégrant sur $]0, 2\pi[$:

$$S - \chi_0 = aS, \text{ dans } V_1, \text{ avec } a \text{ constante.}$$

Mais la périodicité de χ_0 nous montre que cette fonction est nulle dans V_1 . Nous en déduisons (III.1).

En ce qui concerne b_μ , nous pouvons passer à la limite directement dans (II.2). Nous obtenons (III.2) en utilisant (III.1) et (III.14), la mesure de I étant 2π .

Quant à \bar{u}_{μ^0} , nous montrons d'abord qu'elle est bornée dans $H^1(]0, \pi L/2[)$. En effet, en multipliant (II.1)₁ par \bar{u}_{μ^0} et intégrant sur $]0, \pi L/2[$, nous obtenons, à cause de (II.1)₂:

$$\int_0^{\pi L/2} b_\mu (\partial_S \bar{u}_{\mu^0})^2 ds = 2\pi \int_0^{\pi L/2} f(2s/\pi, 0) \bar{u}_{\mu^0} ds$$

Nous obtenons donc, en utilisant l'inégalité de Hölder et (III.2) pour μ assez petit:

$$\|\bar{u}_{\mu^0}\|_{H^1(]0, \pi L/2[)}^2 \leq C \|\bar{u}_{\mu^0}\|_{L^2(]0, \pi L/2[)}, \text{ avec } C \text{ indépendante de } \mu$$

Nous en déduisons:

$$(III.19) \quad |\bar{u}_{\mu\infty}|_{H^1(]0, \pi L/2[)} \leq C, \text{ avec } C \text{ indépendante de } \mu$$

Il existe donc une fonction de $H_0^1(]0, \pi L/2[)$ notée \bar{u}_{∞} telle que, à une sous-suite près:

$$(III.20) \quad \bar{u}_{\mu\infty} \rightharpoonup \bar{u}_{\infty}, \text{ dans } H^1(]0, \pi L/2[) \text{ faible, quand } \mu \rightarrow 0.$$

Alors, en passant à la limite dans les deux membres de (II.31), en utilisant (III.2) et (III.20), nous obtenons:

$$(III.21) \quad \int_0^{\pi L/2} \partial_s \bar{u}_{\infty} \partial_s v ds = \int_0^{\pi L/2} f(2s/\pi, 0) v ds, \quad \forall v \in H_0^1(]0, \pi L/2[).$$

Cette équation n'est autre que la forme variationnelle de (III.4). ■

B. EN DIMENSION TROIS: TOLE ONDULEE.

I. Problème.

Nous utilisons les notations suivantes, l étant un réel strictement positif constant (L et l sont les deux dimensions de la tôle ondulée $T_{\mu n}$):

$$(I.1) \quad \left[\begin{array}{l} T = \Omega \times]0, l[, \text{ domaine des variables } s, r, \text{ et } z. \\ T' =]0, \pi L/2[\times]0, l[, \text{ domaine des variables } s \text{ et } z. \\ T'_s = \{0, \pi L/2\} \times]0, l[\text{ et } T'_z =]0, \pi L/2[\times \{0, l\} \end{array} \right.$$

$$(I.2) \left[\begin{array}{l} V_T = \{ v \in H^1(T), \text{ t.q. } v=0 \text{ sur les bords } s=0 \text{ et } s=\pi L/2 \} \\ V_{T'} = \{ v \in H^1(T'), \text{ t.q. } v=0 \text{ sur les bords } s=0 \text{ et } s=\pi L/2 \} \\ \mathcal{G}_T^\circ = \{ v \in \mathcal{G}^\circ(T), \text{ t.q.:} \\ \quad v \text{ à support compact inclus dans }]0, \pi L/2[\times]0, 1[\} \end{array} \right.$$

La structure étant périodique dans la direction des s , nous allons, comme dans la paragraphe A, utiliser une méthode d'homogénéisation dans cette direction. Nous utilisons les mêmes ensembles notés I , cellule de base et V_I , espace des classes d'équivalences pour R des fonctions de $H^1(I)$, périodiques dans la direction des s de période 2π , voir A(I.9).

Soit $*$ une fonction définie sur $\omega_0 \times]0, 1[$, nous notons $\bar{*}_{\mu n}$ celle obtenue à partir de f avec les changements de variables définis par ch.1 A(II.7).

Soit d'autre part, le problème défini par:

trouver $\bar{u}_{\mu n}$ de V_T telle que:

$$(I.3) \int_T \left(\frac{\varphi_n}{\mu^2 R^2} \partial_r \bar{u}_{\mu n} \partial_r \bar{v} + \frac{1}{\varphi_n} \partial_s \bar{u}_{\mu n} \partial_s \bar{v} + \varphi_n \partial_z \bar{u}_{\mu n} \partial_z \bar{v} \right) dr ds dz = \int_T \bar{f}_{\mu n} \bar{v} \varphi_n dr ds dz \quad \forall \bar{v} \in V_T$$

La question qui nous préoccupe ici est de chercher la limite de $\bar{u}_{\mu n}$ quand R tend vers 0, ou quand n tend vers $+\infty$, μ étant supposé constant inférieur à $1/2$, puis la limite de la fonction trouvée précédemment quand μ tend vers 0.

II. LIMITE DE $\bar{u}_{\mu n}$ QUAND R TEND VERS 0.

Nous obtenons le même type de résultats que dans A.

THEOREME B.II.1: Si f est continue sur l'adhérence de $\omega_0 \times]0, 1[$, alors $\bar{u}_{\mu n}$ converge, quand R tend vers 0, dans $H^1(T)$ faible vers la fonction notée $\bar{u}_{\mu\infty}$. Cette dernière ne dépend pas de r , et est définie de manière unique par:

$$(II.1) \quad \begin{cases} - (2\pi)^{-1} b_\mu \partial_s \bar{u}_{\mu\infty}(s, z) - \partial_z \bar{u}_{\mu\infty}(s, z) = f(2s/\pi, 0, z), \text{ sur } T' \\ \bar{u}_{\mu\infty}(0, z) = \bar{u}_{\mu\infty}(\pi L/2, z) = 0, \text{ sur }]0, 1[\\ \partial_z \bar{u}_{\mu\infty}(s, 0) = \partial_z \bar{u}_{\mu\infty}(s, 1) = 0, \text{ sur }]0, \pi L/2[\end{cases}$$

$$(II.2) \quad b_\mu = \int_1 \frac{1}{\varphi(S, r)} \partial_S (S - \chi_\mu) dS dr$$

et χ_μ la solution unique de l'équation variationnelle:

$$(II.3) \quad \int_1 \frac{1}{\mu^2} \varphi(S, r) \partial_r (S - \chi_\mu) \partial_r v + \frac{1}{\varphi(S, r)} \partial_S (S - \chi_\mu) \partial_S v] dr dS = 0, \quad \forall v \in V_1$$

Preuve: La démarche est le même qu'au paragraphe A.

1°) EXISTENCE D'UNE LIMITE FAIBLE.

Nous démontrons, comme dans ch.I preuve du théorème B.II.1, que $\bar{u}_{\mu n}$ est bornée dans $H^1(T)$, indépendamment de R . Il en est de même pour $\bar{u}_{\mu n}$ dans V_T . Comme cet ensemble est un espace de Hilbert, nous en concluons que, à une sous-suite près, $\bar{u}_{\mu n}$ converge, quand R tend vers 0, dans V_T faible, vers une fonction notée provisoirement u_∞ .

$$(II.4) \quad \bar{u}_{\mu n} \rightharpoonup u_\infty, \text{ dans } H^1(\Omega) \text{ faible, quand } R \rightarrow 0.$$

2°) u_∞ EST INDEPENDANTE DE r .

En remplaçant \bar{v} par $\bar{u}_{\mu n}$ dans (I.3), et en utilisant le fait que φ_n est bornée supérieurement et inférieurement par des nombres strictement positifs, nous obtenons:

$$(II.5) \quad R^{-1} \left\| \partial_r \bar{u}_{\mu n} \right\|_{L^1(T)} \leq C, \text{ avec } C, \text{ constante indépendante de } R.$$

et comme $\partial_r \bar{u}_{\mu n} \rightharpoonup \partial_r u_\infty$ dans $L^2(\Omega)$ faible, nous avons:

$$(II.7) \quad \left\| \partial_r u_\infty \right\|_{L^1(\Omega)} \leq \liminf \left\| \partial_r \bar{u}_{\mu n} \right\|_{L^1(\Omega)} = 0, \text{ d'après (II.5).}$$

D'où $\partial_r u_\infty = 0$, ce qui prouve que u_∞ ne dépend pas de r .

3°) EXISTENCE ET UNICITE DE $\bar{u}_{\mu\infty}$.

L'équation variationnelle vérifiée par $\bar{u}_{\mu\infty}$, s'obtient en multipliant (II.1)₁ par une fonction v quelconque de $V_{T'}$, et en intégrant l'égalité trouvée sur T' . Il vient, en appliquant la formule de Green:

$$(II.8) \int_{T'} ((2\pi)^{-1} b_\mu \partial_s \bar{u}_{\mu\infty} \partial_s v + \partial_z \bar{u}_{\mu\infty} \partial_z v) ds dz - \int_{T'_s} (2\pi)^{-1} b_\mu \partial_s \bar{u}_{\mu\infty} n_s v dz \\ - \int_{T'_z} \partial_z \bar{u}_{\mu\infty} n_z v ds = \int_{T'} f(2s/\pi, 0, z) v ds dz$$

Les intégrales sur les bords de T' sont nulles du fait de (II.1)₃ et de la nullité de v sur T'_s . Nous obtenons donc:

$$(II.9) \int_{T'} ((2\pi)^{-1} b_\mu \partial_s \bar{u}_{\mu\infty} \partial_s v + \partial_z \bar{u}_{\mu\infty} \partial_z v) ds dz = \int_{T'} f(2s/\pi, 0, z) v ds dz,$$

$$\forall v \in V_{T'}.$$

Le nombre b_μ étant strictement positif (démonstration analogue à la partie A), la forme bilinéaire définie par le premier membre de (II.9) est coercive. La forme linéaire définie par le deuxième membre de (II.9) est continue sur $V_{T'}$. L'existence et l'unicité de $\bar{u}_{\mu\infty}$ en résulte par application du théorème de Lax-Milgram.

4°) AUTRE CONVERGENCE

Examinons encore le comportement de σ_s défini comme en A(II.32). Nous avons, comme au paragraphe A:

$$(II.10) \sigma_s \rightharpoonup \sigma, \text{ dans } L^2(T) \text{ faible, quand } R \rightarrow 0.$$

Pour trouver la relation vérifiée par σ , nous prenons comme fonction test dans (I.3) un élément η de \mathcal{C}_T^∞ , défini par (I.2).

Nous obtenons, η ne dépendant pas de r :

$$(II.11) \int_{T'} (\sigma_s \partial_s \eta + \varphi_n \partial_z \bar{u}_{\mu n} \partial_z \eta) dr ds dz = \int_{T'} \bar{f}_{\mu n} \varphi_n \eta dr ds dz$$

Nous voulons passer à la limite dans cette équation. Nous avons, φ_n étant défini par A(I.5):

(II.12) $\varphi_n \rightharpoonup 1$, dans $L^2(T)$ faible, quand $R \rightarrow 0$.

La démonstration est la même qu'au paragraphe A.
Nous avons aussi, comme en A(II.35):

(II.13) $\bar{f}_{\mu n} \rightarrow f(2s/\pi, 0, z)$, dans $L^2(T)$ fort, quand $R \rightarrow 0$.

Cherchons encore la limite de $\int_T \varphi_n \partial_z \bar{u}_{\mu n} \partial_z \eta \, drdsdz$, quand R tend vers 0. Nous remarquons ici que $\varphi_n \partial_z \bar{u}_{\mu n}$ est borné dans $L^2(T)$, indépendamment de R . Donc, à une sous-suite près:

(II.14) $\varphi_n \partial_z \bar{u}_{\mu n} \rightharpoonup \sigma_1$, dans $L^2(T)$ faible, quand $R \rightarrow 0$.

Pour déterminer σ_1 , nous choisissons une fonction test ζ de $\mathcal{D}(T)$. nous avons alors, φ_n ne dépendant pas de z :

$$\int_T \varphi_n \partial_z (\bar{u}_{\mu n}) \zeta \, drdsdz = - \int_T \varphi_n \bar{u}_{\mu n} \partial_z \zeta \, drdsdz$$

Alors, en vertu de (II.4) et du théorème de Rellich, la suite $\bar{u}_{\mu n}$ converge dans $L^2(T)$ fort vers $\bar{u}_{\mu 0}$. Et en utilisant (II.12), nous avons:

$$- \int_T \varphi_n \bar{u}_{\mu n} \partial_z \zeta \, drdsdz \rightarrow - \int_T \bar{u}_{\mu 0} \partial_z \zeta \, dzdrds = \int_T \zeta \partial_z \bar{u}_{\mu 0} \, dzdrds, \text{ quand } R \rightarrow 0.$$

En comparant avec (II.14), nous pouvons écrire:

(II.15) $\varphi_n \partial_z \bar{u}_{\mu n} \rightharpoonup \partial_z \bar{u}_{\mu 0}$, dans $L^2(T)$ faible, quand $R \rightarrow 0$.

Ainsi, nous avons:

(II.16) $\int_T \varphi_n \partial_z \bar{u}_{\mu n} \partial_z \eta \, drdsdz \rightarrow \int_T \partial_z \bar{u}_{\mu 0} \partial_z \eta \, drdsdz$, quand $R \rightarrow 0$.

En passant à la limite dans les deux membres de (II.11), nous obtenons, en vertu de (II.10), (II.12), (II.13) et (II.16):

$$(II.17) \int_T (\sigma \partial_s \eta + \partial_z u_0 \partial_z \eta) \, drdsdz = \int_T f(2s/\pi, 0, z) \eta \, drdsdz, \quad \forall \eta \in \mathcal{G}_T^\infty$$

avec $n_z = -1$ si $z=0$ et $n_z=1$ si $z=1$.

En appliquant la formule de Green, nous avons, η s'annulant pour $s=0$ ou $\pi L/2$, et u_0 ne dépendant pas de r :

$$(II.18) \quad -\int_T (\partial_s \sigma + \partial_z u_\omega) \eta dr ds dz + \int_{T_1} (\partial_z u_\omega) n_z \eta ds dr \\ = \int_T f(2s/\pi, 0, z) \eta dr ds dz, \quad \forall \eta \in \mathcal{C}_T^\infty.$$

Et la forme forte de cette équation s'écrit:

$$(II.19) \quad \begin{cases} -\partial_s (\int_{-1/2}^{1/2} \sigma dr) - \partial_z u_\omega = f(2s/\pi, 0, z), \text{ sur } T'. \\ \partial_z u_\omega = 0, \text{ pour } z=0 \text{ ou } 1. \end{cases}$$

5°) FIN DE LA DEMONSTRATION.

Il ne reste plus qu'à montrer que $\bar{u}_{\mu\omega} = u_\omega$. Pour cela nous nous servons encore des résultats du A.

Nous considérons la fonction w^R définie par A(II.39). Nous avons ici:

$$(II.20) \quad w^R \rightarrow s, \text{ dans } L^2(T) \text{ fort, quand } R \rightarrow 0.$$

Et nous choisissons comme fonction test dans (I.3):

$$v = \eta w^R, \text{ avec } \eta \in \mathcal{D}(T').$$

Nous obtenons ce faisant:

$$(II.21) \quad \int_T \left[\frac{1}{R^2 \mu^2} \varphi_n \partial_r \bar{u}_{\mu n} \partial_r (\eta w^R) + \frac{1}{\varphi_n} \partial_s \bar{u}_{\mu n} \partial_s (\eta w^R) + \varphi_n \partial_z \bar{u}_{\mu n} \partial_z (\eta w^R) \right] dr ds dz \\ = \int_T \bar{f}_{\mu n} \varphi_n \eta w^R dr ds$$

De plus, en multipliant A(II.41)₁ par $\eta \bar{u}_{\mu n}$, et en intégrant sur T, nous obtenons:

$$(II.22) \quad \int_T \left[\frac{1}{R^2 \mu^2} \partial_r (\varphi_n \partial_r w^R) + \partial_s \left(\frac{1}{\varphi_n} \partial_s w^R \right) \right] \eta \bar{u}_{\mu n} dr ds dz = 0$$

La formule de Green nous permet d'écrire, en nous rappelant que $\bar{u}_{\mu n}$ est nul pour $s=0$ et pour $s=\pi L/2$:

$$(II.23) \int_T \left[\frac{\varphi_n}{R^2 \mu^2} \partial_r w^R \partial_r (\eta \bar{u}_{\mu n}) + \frac{1}{\varphi_n} \partial_s w^R \partial_s (\eta \bar{u}_{\mu n}) \right] dr ds dz +$$

$$\int_{\partial T_r} \frac{\varphi_n \partial_r w^R}{R^2 \mu^2} \eta \bar{u}_{\mu n} n_r ds = 0$$

avec ∂T_r , bord de T correspondant à $r = -\frac{1}{2}$ ou $\frac{1}{2}$,
et $n_r = 1$ si $r = \frac{1}{2}$ et $n_r = -1$ si $r = -\frac{1}{2}$

L'intégrale sur γ_r est nulle du fait de A(II.41)₂. Alors, par différence membre à membre entre (II.21) et (II.23), il vient:

$$(II.24) \int_T \{ [(\varphi_n)^{-1} (\partial_s \bar{u}_{\mu n}) w^R - (\varphi_n)^{-1} (\partial_s w^R) \bar{u}_{\mu n}] \partial_s \eta + \varphi_n \partial_z \bar{u}_{\mu n} \partial_z (\eta w^R) \} dr ds dz$$

$$= \int_T \bar{f}_{\mu n} \varphi_n \eta w^R dr ds$$

Nous définissons N_s comme en A(II.48). En utilisant A(II.49), nous montrons que:

$$(II.25) N_s \rightarrow (2\pi)^{-1} b_\mu, \text{ dans } L^2(T) \text{ faible, quand } R \rightarrow 0.$$

En effet, la propriété A(II.49) montre que N_s est bornée dans $L^2(\Omega)$, indépendamment de R. Or, la norme de N_s dans $L^2(T)$ est égale au produit de 1 par la norme de cette fonction dans $L^2(\Omega)$, car elle est indépendante de z. Elle est donc bornée dans $L^2(T)$ indépendamment de R. Par suite elle converge, à une sous-suite près, vers une fonction de $L^2(T)$ que l'on détermine en choisissant des fonctions tests qui ne dépendent pas de z. D'où le résultat (II.25).

Examinons le comportement de $A_n = \int_T \varphi_n \partial_z \bar{u}_{\mu n} \partial_z (\eta w^R) dr ds dz$, quand R tend vers 0. Comme w^R ne dépend pas de z, nous avons:

$$A_n = \int_T \varphi_n \partial_z \bar{u}_{\mu n} (\partial_z \eta) w^R dr ds dz$$

Et d'après (II.15) et (II.20), nous pouvons écrire:

$$(II.26) A_n \rightarrow \int_T \partial_z u_* (\partial_z \eta) s dr ds dz, \text{ quand } R \rightarrow 0.$$

Maintenant, en passant à la limite dans (II.24), en tenant compte de (II.4), (II.10), (II.13), (II.25) et (II.26), nous avons en

général affaire au produit de deux ou trois suites qui convergent, une seule faiblement, toutes les autres fortement, dans $L^2(T)$. Nous sommes donc en mesure de conclure quant à la convergence du produit. Il vient donc:

$$(II.27) \int_T \{ [\sigma s - (2\pi)^{-1} b_\mu u_\infty] \partial_s \eta + s \partial_z u_\infty \partial_z \eta \} dz dr ds = \int_T f(2s/\pi, 0, z) \eta s dr ds$$

Soit, en intégrant par parties par rapport à s et z dans le premier membre de cette équation et en utilisant (II.19)₁, il vient, u_∞ et b_μ ne dépendant pas de r :

$$(II.28) - \int_T \{ \partial_s [\int_{\frac{1}{2}}^{\frac{1}{2}} \sigma s dr - (2\pi)^{-1} b_\mu u_\infty] + s \partial_z u_\infty \} \eta ds dz = \\ - \int_T \{ \partial_s [\int_{\frac{1}{2}}^{\frac{1}{2}} \sigma dr + \partial_z u_\infty] \eta s ds dz$$

Cette équation doit être vraie pour toute fonction η de $\mathcal{D}(T')$. Nous obtenons donc, après simplification:

$$(II.29) - \int_{\frac{1}{2}}^{\frac{1}{2}} \sigma dr + (2\pi)^{-1} b_\mu \partial_s u_\infty = 0 \text{ sur } T'$$

D'où, en dérivant par rapport à s et en utilisant encore (II.9):

$$(II.30) f(2s/\pi, 0, z) + (2\pi)^{-1} b_\mu \partial_s u_\infty + \partial_z u_\infty = 0, \text{ sur } T'.$$

Cette relation, avec (II.19)₂ et le fait que u_∞ s'annule pour $s=0$ ou $\pi L/2$, montrent, en comparant avec (II.1) que $u_\infty = \bar{u}_{\mu\infty}$, à cause de l'unicité de $\bar{u}_{\mu\infty}$. ■

III. LIMITE DE $\bar{u}_{\mu\infty}$ QUAND μ TEND VERS 0.

Comme au paragraphe A, nous avons le résultat suivant:

PROPOSITION B.III.1: Nous avons les résultats suivants:

(III.1) $\chi_\mu \rightarrow 0$, dans V_1 faible, quand $\mu \rightarrow 0$

(III.2) $b_\mu \rightarrow 2\pi$, quand $\mu \rightarrow 0$

(III.3) $\bar{u}_{\mu\infty} \rightarrow \bar{u}_{0\infty}$, dans $H^1(T')$ faible, quand $\mu \rightarrow 0$

La fonction $\bar{u}_{0\infty}$ de $H_{T'}$ est définie de manière unique par:

$$(III.4) \quad \begin{cases} -\partial_s \bar{u}_{0\infty}(s, z) - \partial_z \bar{u}_{0\infty}(s, z) = f(2s/\pi, 0, z) \text{ sur } T' \\ \partial_z \bar{u}_{0\infty} = 0, \text{ pour } z=0 \text{ ou } 1 \end{cases}$$

En comparant avec ch. 1 th. B.IV.1, nous avons immédiatement:

COROLLAIRE B.III.2: Nous avons l'interversion des limites:

$$(III.5) \quad \lim_{R \rightarrow 0} (\lim_{\mu \rightarrow 0} \bar{u}_{\mu R}) = \lim_{\mu \rightarrow 0} (\lim_{R \rightarrow 0} \bar{u}_{\mu R})$$

Nous remarquons là encore que les deux premières convergences, démontrées au chapitre 1, ont lieu dans H^1 fort, alors que les deux dernières n'ont lieu que dans H^1 faible.

Preuve: En ce qui concerne (III.1) et (III.2), elle est déjà donnée au paragraphe A.

Pour (III.3) et (III.4), nous considérons la forme variationnelle de (II.1), déjà écrite en (II.9). Nous démontrons alors, comme au paragraphe A que $\bar{u}_{\mu\infty}$ est bornée dans $H^1(T')$, indépendamment de μ . Nous en déduisons l'existence d'une fonction, notée $\bar{u}_{0\infty}$, de $V_{T'}$ telle que, à une sous-suite près:

$$(III.6) \quad \bar{u}_{\mu\infty} \rightarrow \bar{u}_{0\infty}, \text{ dans } H^1(T') \text{ faible, quand } \mu \rightarrow 0.$$

Et en passant à la limite, quand μ tend vers 0, dans les deux membres de (II.9), nous obtenons:

$$(III.7) \quad \int_{T'} (\partial_s u_{0\infty} \partial_s v + \partial_z u_{0\infty} \partial_z v) ds dz = \int_{T'} f(2s/\pi, 0, z) v ds dz, \quad \forall v \in V_{T'}.$$

En écrivant la forme forte de cette équation, la fonction \bar{u}_{00} s'annulant pour $s=0$ ou $\pi L/2$, nous obtenons exactement (III.4). ■

C. EN DIMENSION TROIS: BOITE ALIMENTAIRE

I. Problème.

Nous avons défini la boîte $\bar{B}_{\mu n}$ et l'ouvert $B_{\mu n}$ au chapitre 1 C. L'ouvert de \mathbb{R}^3 noté B_0 est celui obtenu, à partir de ω_0 , de la même manière que $B_{\mu n}$, à partir de $\omega_{\mu n}$.

Nous utilisons ici les notations suivantes:

$$(I.1) \left[\begin{array}{l} B = \Omega \times]0, 2\pi[, \text{ domaine des variables } s, r \text{ et } \theta. \\ B' =]0, \pi L/2[\times]0, 2\pi[, \text{ domaine des variables } s \text{ et } \theta. \end{array} \right.$$

$$(I.2) \left[\begin{array}{l} \gamma_0 =]0, \pi L/2[\times \{0\}, \text{ bord de } B': \theta=0 \\ \gamma_{2\pi} =]0, \pi L/2[\times \{2\pi\}, \text{ bord de } B': \theta=2\pi \\ \gamma_s = \{0, \pi L/2\} \times]0, 2\pi[, \text{ bord de } B': s=0 \text{ ou } \pi L/2 \\ \vec{n}(n_s, n_\theta): \text{ vecteur unitaire normal à au bord de } B' \\ \text{ et dirigé vers l'extérieur} \\ \gamma_r =]0, \pi L/2[\times \{-\frac{1}{2}, \frac{1}{2}\} \times]0, 2\pi[, \text{ bord de } B: r=-\frac{1}{2} \text{ ou } \frac{1}{2} \end{array} \right.$$

$$(I.3) \left[\begin{array}{l} V_B = \{v \in H^1(B) \text{ t.q. } v=0 \text{ pour } s=0 \text{ et } s=\pi L/2, \text{ et } v|_{\gamma_0} = v|_{\gamma_{2\pi}}\} \\ V_{B'} = \{v \in H^1(B') \text{ t.q. } v=0 \text{ pour } s=0 \text{ et } s=\pi L/2, \text{ et } v|_{\gamma_0} = v|_{\gamma_{2\pi}}\} \\ \mathcal{C}_B^\infty = \{v \in \mathcal{C}^\infty(B) \text{ t.q. } v \text{ à support compact} \\ \text{ inclus dans }]0, \pi L/2[\times [0, 2\pi] \text{ et } v|_{\gamma_0} = v|_{\gamma_{2\pi}}\} \end{array} \right.$$

$$(I.4) \quad \psi_n(s) = \varphi_n(s) R \sin(s/R) + R_0, \text{ et } R < R_0/4$$

Soit $*$ une fonction définie sur $B_{\mu n}$, nous notons $\bar{*}_{\mu n}$ celle définie sur B , à partir de $*$, à l'aide du changement de variables écrit ch.1 C(II.3).

Soit d'autre part le problème défini par:

Trouver $\bar{u}_{\mu n}$ de V_B tel que:

$$(I.5) \int_B \left(\frac{\varphi_n \psi_n}{\mu^2 R^2} \partial_r \bar{u}_{\mu n} \partial_r v + \frac{\psi_n}{\varphi_n} \partial_s \bar{u}_{\mu n} \partial_s v + \frac{\varphi_n}{\psi_n} \partial_\theta \bar{u}_{\mu n} \partial_\theta v \right) dr ds d\theta = \int_B \bar{f}_{\mu n} v \varphi_n \psi_n dr ds d\theta$$

$\forall v \in V_B$

La question qui nous préoccupe ici est de chercher la limite de $\bar{u}_{\mu n}$ quand R tend vers 0, ou quand n tend vers $+\infty$, μ étant supposé constant inférieur à 1.

II. Limite de $\bar{u}_{\mu n}$ quand R tend vers 0.

Nous obtenons le même type de résultats que dans A, ou B.

THEOREME C.II.1: Si f est continue sur l'adhérence de B_0 , alors $\bar{u}_{\mu n}$ converge, quand R tend vers 0, dans $H^1(B)$ faible vers la fonction notée $\bar{u}_{\mu\infty}$. Cette dernière ne dépend pas de r , et est définie de manière unique par:

$$(II.1) \begin{cases} - (2\pi)^{-1} b_\mu \partial_s \bar{u}_{\mu\infty}(s, z) - R_0^{-2} \partial_\theta \bar{u}_{\mu\infty}(s, z) = \\ \qquad \qquad \qquad f(2s/\pi, R_0 \cos \theta, R_0 \sin \theta), \text{ sur } T' \\ \bar{u}_{\mu\infty}(0, \theta) = \bar{u}_{\mu\infty}(\pi L/2, \theta) = 0, \text{ sur }]0, 2\pi[\\ \partial_\theta \bar{u}_{\mu\infty}(s, 0) = \partial_\theta \bar{u}_{\mu\infty}(s, 2\pi) = 0, \text{ sur }]0, \pi L/2[\end{cases}$$

avec:

$$(II.2) b_\mu = \int_1 \frac{1}{\varphi(S, r)} \partial_S (S - \chi_\mu) dS dr$$

et χ_μ la solution unique de l'équation variationnelle:

$$(II.3) \int_1 \frac{1}{\mu^2} \varphi(S, r) \partial_r (S - \chi_\mu) \partial_r v + \frac{1}{\varphi(S, r)} \partial_S (S - \chi_\mu) \partial_S v] dr dS = 0, \quad \forall v \in V_1$$

Preuve: La démarche est la même qu'aux paragraphes A et B.

1°) Convergence faible.

Nous avons, comme dans ch.1 C, preuve du théorème C.III.1:

$\bar{u}_{\mu n}$ bornée indépendamment de R dans $H^1(B)$, donc dans V_B , qui est un espace de Hilbert, pour la norme usuelle de $H^1(B)$. Donc, il

existe une fonction de V_B , notée u_0 , telle que, à une sous-suite près:

$$(II.4) \quad \bar{u}_{\mu n} \rightharpoonup u_0, \text{ dans } H^1(B) \text{ faible, quand } R \rightarrow 0.$$

Nous avons toujours φ_n compris entre $1/2$ et $3/2$. Nous en déduisons, d'après (I.4), que ψ_n est bornée inférieurement et supérieurement par des nombres strictement positifs. Il s'ensuit, comme en dimension deux:

$$(II.5) \quad \left| R^{-1} \partial_r \bar{u}_{\mu n} \right|_{L^1(B)} \leq C, \text{ avec } C \text{ indépendante de } R.$$

L'indépendance de u_0 par rapport à r en découle.

2°) EXISTENCE ET UNICITE DE $\bar{u}_{\mu 0}$.

Pour cela, nous écrivons la forme variationnelle de (II.1). Il vient en multipliant les deux membres par v de V_B , en intégrant sur B' , et en appliquant la formule de Green:

$$(II.6) \quad \int_B, ((2\pi)^{-1} b_\mu \partial_s \bar{u}_{\mu 0} \partial_s v + R_0^{-2} \partial_\theta \bar{u}_{\mu 0} \partial_\theta v) ds d\theta - \int_{\gamma_s} (2\pi)^{-1} b_\mu \partial_s \bar{u}_{\mu 0} n_s v d\theta \\ - R_0^{-2} \int_{\gamma_0 \sqcup \gamma_{2\pi}} \partial_\theta \bar{u}_{\mu 0} n_\theta v ds = \int_B, f(2s/\pi, R_0 \cos \theta, R_0 \sin \theta) v ds d\theta$$

L'intégrale sur γ_s est nulle car v s'annule sur cet ensemble. Et celle sur $\gamma_0 \sqcup \gamma_{2\pi}$ est aussi nulle, car:

$\bar{u}_{\mu 0}$ vérifie (II.1)₃,

v est dans V_B , et donc a des traces égales sur γ_0 et $\gamma_{2\pi}$

$n_\theta = -1$ si $\theta = 0$ et $n_\theta = 1$ si $\theta = 2\pi$.

Nous obtenons donc:

$$(II.7) \quad \int_B, ((2\pi)^{-1} b_\mu \partial_s \bar{u}_{\mu 0} \partial_s v + R_0^{-2} \partial_\theta \bar{u}_{\mu 0} \partial_\theta v) ds d\theta = \\ = \int_B, f(2s/\pi, R_0 \cos \theta, R_0 \sin \theta) v ds d\theta, \quad \forall v \in V_B.$$

Il est alors clair, comme dans le cas de la tôle ondulée, que la forme bilinéaire définie par le premier membre de (II.7) est coercive, b_μ étant strictement positif. La forme linéaire définie par le deuxième membre de (II.7) est continue sur V_B . L'existence et l'unicité de $\bar{u}_{\mu 0}$ en résulte par application du

théorème de Lax-Milgram.

4°) AUTRE CONVERGENCE

Nous définissons encore σ_s , comme en A(II.32). Nous avons, comme au paragraphe A:

(II.8) $\sigma_s \rightharpoonup \sigma$, dans $L^2(B)$ faible, quand $R \rightarrow 0$.

Nous cherchons la relation vérifiée par σ . Pour cela, nous prenons comme fonction test dans (I.5) un élément η de \mathcal{C}_g^0 , défini par (I.3).

Nous obtenons, η ne dépendant pas de r :

$$(II.9) \int_B (\psi_n \sigma_s \partial_s \eta + \psi_n^{-1} \varphi_n \partial_\theta \bar{u}_{\mu n} \partial_\theta \eta) dr ds d\theta = \int_B \bar{f}_{\mu n} \varphi_n \psi_n \eta dr ds dz$$

Nous voulons passer à la limite dans cette équation. Nous avons, φ_n étant défini par A(I.5):

(II.10) $\varphi_n \rightarrow 1$, dans $L^2(B)$ faible, quand $R \rightarrow 0$.

La démonstration est la même qu'au paragraphe A. En observant (I.4), nous constatons que:

(II.11) $\psi_n \rightarrow R_0$, dans $L^2(B)$ fort, quand $R \rightarrow 0$.

Nous avons aussi, comme en ch.1 th. C.IV.1:

(II.12) $\bar{f}_{\mu n} \rightarrow f(2s/\pi, R_0 \cos \theta, R_0 \sin \theta)$, dans $L^2(B)$ fort, quand $R \rightarrow 0$.

Nous avons besoin encore de la limite de $\int_B \psi_n^{-1} \varphi_n \partial_\theta \bar{u}_{\mu n} \partial_\theta \psi dr ds d\theta$, quand R tend vers 0. Nous remarquons ici, comme pour la tôle ondulée, que $\varphi_n \partial_\theta \bar{u}_{\mu n}$ est borné dans $L^2(B)$, indépendamment de R . Donc, à une sous-suite près:

(II.13) $\varphi_n \partial_\theta \bar{u}_{\mu n} \rightharpoonup \sigma_1$, dans $L^2(B)$ faible, quand $R \rightarrow 0$.

Pour déterminer σ_1 , nous procédons comme au paragraphe précédent, φ_n ne dépendant pas de θ . Nous choisissons une fonction test ζ de $\mathcal{D}(B)$, et nous avons alors:

$$\int_B \varphi_n \partial_s \bar{u}_{\mu n} \zeta \, dr ds d\theta = - \int_B \varphi_n \bar{u}_{\mu n} \partial_s \zeta \, dr ds d\theta$$

Alors, grâce à (II.4) et à (II.10), nous avons affaire au produit d'une suite convergeant dans $L^2(B)$ fort et d'une autre suite convergeant dans $L^2(B)$ faible. Nous avons alors:

$$- \int_B \varphi_n \bar{u}_{\mu n} \partial_s \zeta \, dr ds d\theta \rightarrow - \int_B \bar{u}_{\mu \infty} \partial_s \zeta \, dr ds = \int_B \zeta \partial_s \bar{u}_{\mu \infty} \, dr ds, \text{ quand } R \rightarrow 0.$$

En comparant avec (II.13), nous pouvons écrire:

$$(II.14) \quad \varphi_n \partial_s \bar{u}_{\mu n} \rightarrow \partial_s \bar{u}_{\mu \infty}, \text{ dans } L^2(B) \text{ faible, quand } R \rightarrow 0.$$

Ainsi, nous avons, en utilisant (II.11) et (II.14):

$$(II.15) \quad \int_B \psi_n^{-1} \varphi_n \partial_s \bar{u}_{\mu n} \partial_s \eta \, dr ds d\theta \rightarrow R_0^{-1} \int_B \partial_s \bar{u}_{\mu \infty} \partial_s \eta \, dr ds d\theta, \text{ quand } R \rightarrow 0.$$

Nous pouvons maintenant passer à la limite dans les deux membres de (II.9). Nous avons affaire ici au produit de plusieurs suites dont une seule converge dans $L^2(B)$ faible, les autres convergeant dans $L^2(B)$ fort. Nous obtenons ainsi, en vertu de (II.8), (II.10), (II.11), (II.12) et (II.15):

$$\begin{aligned} (II.16) \quad \int_B (R_0 \sigma \partial_s \eta + R_0^{-1} \partial_s u_\infty \partial_s \eta) \, dr ds d\theta &= \\ &= R_0 \int_B f(2s/\pi, R_0 \cos \theta, R_0 \sin \theta) \eta \, dr ds d\theta, \quad \forall \eta \in \mathcal{C}_B^0. \end{aligned}$$

A l'aide de la formule de Green, nous avons, η s'annulant pour $s=0$ ou $\pi L/2$:

$$\begin{aligned} (II.17) \quad - \int_B (\partial_s \sigma + R_0^{-2} \partial_s u_\infty) \eta \, dr ds d\theta + \int_{\gamma_0 \cup \gamma_{2\pi}} \partial_s u_\infty \eta \, ds &= \\ &= \int_B f(2s/\pi, R_0 \cos \theta, R_0 \sin \theta) \eta \, dr ds d\theta, \quad \forall \eta \in \mathcal{C}_B^0. \end{aligned}$$

Et la forme forte de cette équation s'écrit, u_∞ ne dépendant pas de r , et η ayant les mêmes traces sur γ_0 et sur $\gamma_{2\pi}$:

$$(II.18) \left[\begin{array}{l} -\partial_s \left(\int_{-\frac{\pi}{2}}^{\frac{\pi}{2}} \sigma dr \right) - R_0^{-2} \partial_s u_\infty = f(2s/\pi, R_0 \cos \theta, R_0 \sin \theta), \text{ sur } B'. \\ \partial_s u_\infty(s, 0) = \partial_s u_\infty(s, 2\pi) = 0, \text{ sur }]0, \pi L/2[. \end{array} \right.$$

5°) FIN DE LA DEMONSTRATION.

Il ne reste plus qu'à montrer que $\bar{u}_{\mu\sigma} = u_\infty$. Pour cela nous nous servons encore des résultats du A.

Nous considérons la fonction w^R définie comme en A(II.39). Nous avons ici:

$$(II.19) w^R \rightarrow s, \text{ dans } L^2(B) \text{ fort, quand } R \rightarrow 0.$$

Et nous prenons comme fonction test dans (I.5), la fonction v définie par:

$$v = \eta w^R, \text{ avec } \eta \in \mathcal{D}(B').$$

Nous obtenons alors:

$$(II.20) \int_B \left[\frac{\psi_n}{R^2 \mu^2} \varphi_n \partial_r \bar{u}_{\mu n} \partial_r (\eta w^R) + \frac{\psi_n}{\varphi_n} \partial_s \bar{u}_{\mu n} \partial_s (\eta w^R) + \frac{\varphi_n}{\psi_n} \partial_s \bar{u}_{\mu n} \partial_s (\eta w^R) \right] dr ds d\theta = \int_B \bar{f}_{\mu n} \varphi_n \psi_n \eta w^R dr ds d\theta$$

Nous multiplions maintenant A(II.41)₁ par $\eta \bar{u}_{\mu n}$, et en intégrant sur B, nous obtenons:

$$(II.21) \int_B \left[\frac{1}{R^2 \mu^2} \partial_r (\varphi_n \partial_r w^R) + \partial_s \left(\frac{1}{\varphi_n} \partial_s w^R \right) \right] \eta \bar{u}_{\mu n} dr ds d\theta = 0$$

En appliquant la formule de Green, et en multipliant par R_0 , nous pouvons écrire, en nous rappelant que $\bar{u}_{\mu n}$ est nul pour $s=0$ et pour $s=\pi L/2$:

$$(II.22) R_0 \int_B \left[\frac{\varphi_n}{R^2 \mu^2} \partial_r w^R \partial_r (\eta \bar{u}_{\mu n}) + \frac{1}{\varphi_n} \partial_s w^R \partial_s (\eta \bar{u}_{\mu n}) \right] dr ds +$$

$$R_0 \int_{\gamma_r} \frac{\varphi_n \partial_r w^R}{R^2 \mu^2} \eta \bar{u}_{\mu n} n_r ds d\theta = 0, \text{ avec } n_r = 1 \text{ si } r = \frac{\pi}{2} \text{ et } n_r = -1 \text{ si } r = -\frac{\pi}{2}$$

L'intégrale sur le bord γ_r est nulle du fait de A(II.41)₂. Alors, par différence membre à membre entre (II.20) et (II.22), il vient:

$$(II.23) \int_B \left[\frac{\Psi_n - R_0}{R^2 \mu^2} \varphi_n \partial_r \bar{u}_{\mu n} \partial_r (w^R) \eta + \frac{\Psi_n}{\varphi_n} (\partial_s \bar{u}_{\mu n}) w^R \partial_s \eta - \frac{1}{\varphi_n} (\partial_s w^R) \bar{u}_{\mu n} \partial_s \eta + \frac{\varphi_n}{\Psi_n} \partial_s \bar{u}_{\mu n} \partial_s (\eta w^R) \right] dr ds d\theta = \int_B \bar{f}_{\mu n} \varphi_n \Psi_n \eta w^R dr ds d\theta$$

En vue de passer à la limite quand R tend vers 0, dans les deux membres de cette équation, nous allons étudier le comportement de chaque terme dans les mêmes conditions.

Pour le premier, nous allons d'abord établir un résultat concernant w^R . La formule A(II.39) nous permet d'écrire:

$$(II.24) \partial_r w^R = -R \partial_r \chi_\mu(s/R, r)$$

La fonction $\partial_r \chi_\mu(s, r)$ étant périodique élément de $L^2(I)$, il s'ensuit que $\partial_r \chi_\mu(s/R, r)$ est borné dans $L^2(B)$ indépendamment de R. Ainsi, nous pouvons écrire, d'après (II.24):

$$(II.25) \partial_r w^R / R \text{ borné dans } L^2(B) \text{ indépendamment de } R.$$

Nous avons, en appliquant l'inégalité de Hölder, sachant que $\Psi_n - R_0 = R \sin(s/R)$:

$$\int_B |R \sin(s/R) \varphi_n R^{-2} \mu^{-2} \eta \partial_r w^R \partial_r \bar{u}_{\mu n}| dr ds d\theta \leq R \|\partial_r w^R / R\|_{L^2(B)} \|\partial_r \bar{u}_{\mu n} / R\|_{L^2(B)}$$

En considérant (II.5) et (II.25), nous pouvons écrire:

$$(II.26) \int_B R \sin(s/R) \varphi_n R^{-2} \mu^{-2} \eta \partial_r w^R \partial_r \bar{u}_{\mu n} dr ds d\theta \rightarrow 0, \text{ quand } R \rightarrow 0.$$

Soit maintenant N_s défini comme en A(II.48). En utilisant A(II.49), nous montrons que:

$$(II.27) N_s \rightarrow (2\pi)^{-1} b_\mu, \text{ dans } L^2(B) \text{ faible, quand } R \rightarrow 0.$$

La démonstration est semblable à celle écrite pour la relation B(II.25).

Examinons encore le comportement de $A_n = \int_B \psi_n^{-1} \varphi_n \partial_\theta \bar{u}_{\mu n} \partial_\theta (\eta w^R) dr ds d\theta$, quand R tend vers 0. Comme w^R ne dépend pas de θ , nous avons:

$$A_n = \int_B \psi_n^{-1} \varphi_n \partial_\theta \bar{u}_{\mu n} (\partial_\theta \eta) w^R dr ds d\theta$$

Et d'après (II.14), (II.11) et (II.19), nous pouvons passer à la limite quand R tend vers 0 dans A_n . En effet, nous avons affaire au produit de trois suites, dont deux convergent dans $L^2(B)$ fort et la dernière dans $L^2(B)$ faible. Il vient:

$$(II.28) \quad A_n \rightarrow \int_B R_0^{-1} \partial_\theta u_\infty (\partial_\theta \eta) s dr ds d\theta, \text{ quand } R \rightarrow 0.$$

Maintenant, en passant à la limite dans (II.23), en tenant compte de (II.8), (II.4), (II.10), (II.11), (II.12), (II.19), (II.26), (II.27) et (II.28), nous avons encore affaire à trois suites, dont deux convergent dans $L^2(B)$ fort et la dernière dans $L^2(B)$ faible. Nous obtenons ainsi:

$$(II.29) \quad \int_B \{ [R_0 \sigma s - (2\pi)^{-1} b_\mu u_\infty] \partial_s \eta + R_0^{-1} s \partial_\theta u_\infty \partial_\theta \eta \} ds dr d\theta = \\ \int_B f(2s/\pi, R_0 \cos \theta, R_0 \sin \theta) R_0 \eta s dr ds d\theta$$

Nous intégrons par parties par rapport à s et θ dans le premier membre de cette équation et en utilisant (II.18)₁, il vient, en nous rappelant que u_∞ ne dépend pas de r:

$$(II.30) \quad - \int_B \{ \partial_s [\int_{\frac{1}{2}}^{\frac{1}{2}} \sigma s dr - (2\pi)^{-1} b_\mu u_\infty] - R_0^{-2} s \partial_\theta u_\infty \} \eta ds d\theta = \\ - \int_B \{ \partial_s [\int_{\frac{1}{2}}^{\frac{1}{2}} \sigma dr + R_0^{-2} \partial_\theta u_\infty] \eta s ds d\theta$$

Cela doit être vrai pour toute fonction η de $\mathcal{D}(B')$. Nous avons obtenu donc, après simplification:

$$(II.31) \quad - \int_{\frac{1}{2}}^{\frac{1}{2}} \sigma dr + (2\pi)^{-1} b_\mu \partial_s u_\infty = 0$$

D'où, en dérivant par rapport à s et en utilisant encore (II.18)₁:

$$(II.32) \quad f(2s/\pi, R_0 \cos \theta, R_0 \sin \theta) + (2\pi)^{-1} b_\mu \partial_s u_\infty + R_0^{-2} \partial_\theta u_\infty = 0, \text{ sur } B'.$$

Cette relation, avec (II.18)₂ et le fait que u_∞ s'annule pour $s=0$ ou $\pi L/2$, montrent, en comparant avec (II.1) que $u_\infty = \bar{u}_{\mu\infty}$, à cause de l'unicité de $\bar{u}_{\mu\infty}$. ■

III. LIMITE DE $\bar{u}_{\mu\infty}$ QUAND μ TEND VERS 0.

De même qu'au paragraphe précédent, nous avons le résultat suivant:

PROPOSITION C.III.1: Nous avons les résultats suivants:

$$(III.1) \quad \chi_\mu \rightarrow 0, \text{ dans } V_1 \text{ faible, quand } \mu \rightarrow 0$$

$$(III.2) \quad b_\mu \rightarrow 2\pi, \text{ quand } \mu \rightarrow 0$$

$$(III.3) \quad \bar{u}_{\mu\infty} \rightarrow \bar{u}_{0\infty}, \text{ dans } H^1(T') \text{ faible, quand } \mu \rightarrow 0$$

La fonction $\bar{u}_{0\infty}$ de H_B , est définie de manière unique par:

$$(III.4) \quad \begin{cases} -\partial_s \bar{u}_{0\infty}(s, \theta) - R_0^{-2} \partial_\theta \bar{u}_{0\infty}(s, \theta) = f(2s/\pi, R_0 \cos \theta, R_0 \sin \theta), \text{ sur } B' \\ \partial_\theta \bar{u}_{0\infty}(s, 0) = \partial_\theta \bar{u}_{0\infty}(s, 2\pi), \text{ sur }]0, \pi L/2[\end{cases}$$

En comparant avec ch. 1 th. C.IV.1, nous avons immédiatement:

COROLLAIRE C.III.2: Nous avons l'interversion des limites:

$$(III.5) \quad \lim_{R \rightarrow 0} (\lim_{\mu \rightarrow 0} \bar{u}_{\mu R}) = \lim_{\mu \rightarrow 0} (\lim_{R \rightarrow 0} \bar{u}_{\mu R})$$

PREUVE: Nous procédons comme au paragraphe précédent.

Pour (III.3) et (III.4), la forme variationnelle de (II.1) est écrite en (II.7). Nous démontrons alors, comme au paragraphe A que $\bar{u}_{\mu\infty}$ est bornée dans $H^1(B')$, indépendamment de μ . Nous en déduisons l'existence d'une fonction, notée \bar{u}_{∞} , de V_B , telle que, à une sous-suite près:

$$(III.5) \quad \bar{u}_{\mu\infty} \rightharpoonup \bar{u}_{\infty}, \text{ dans } H^1(B') \text{ faible, quand } \mu \rightarrow 0.$$

Et en passant à la limite, quand μ tend vers 0, dans les deux membres de (II.7), nous obtenons:

$$(III.6) \quad \int_B (\partial_s u_{\infty} \partial_s v + R_0^{-2} \partial_\theta u_{\infty} \partial_\theta v) ds d\theta = \\ = \int_B f(2s/\pi, R_0 \cos \theta, R_0 \sin \theta) v ds d\theta, \quad \forall v \in V_B.$$

En écrivant la forme forte de cette équation, la fonction \bar{u}_{∞} s'annulant pour $s=0$ ou $\pi L/2$, nous obtenons exactement (III.4). ■

TROISIEME CHAPITRE:
ELASTICITE D'UNE TOLE ONDULEE

INTRODUCTION: Dans ce chapitre, nous désirons étudier le comportement limite d'une tole ondulée, considérée comme un modèle limite de coque, quand l'épaisseur tend vers 0 et quand le nombre d'ondulations tend vers l'infini. Avec la définition de la tôle donnée au chapitre 1, la section droite de la surface moyenne est une succession de demi-cercles, et la courbure change brutalement quand on passe de l'un à l'autre. Donc la fonction définissant la surface moyenne n'est pas de classe C^2 , et les résultats de l'élasticité des coques ne s'appliquent pas. C'est pourquoi nous choisissons ici, pour la section droite de la surface moyenne, une autre courbe ressemblant à la précédente mais n'en ayant pas l'inconvénient mentionné: une sinusoïde de période $4R$ et d'amplitude $2R$. Nous supposons en plus, la tôle d'épaisseur constante $2e$.

Le modèle de coque retenu est celui de Koiter. Dans cette théorie, il suffit de connaître le déplacement de chaque point de la surface moyenne pour que le déplacement soit parfaitement déterminé. Nous étudions donc d'abord la géométrie de la surface moyenne. Puis nous écrivons les équations de l'élasticité linéarisées et nous montrons l'existence et l'unicité du déplacement dans le cas général d'une coque dont la surface moyenne est assez régulière.

Nous cherchons ensuite la limite du déplacement quand l'épaisseur tend vers 0, cette dernière étant supposée petite devant les autres dimensions de la tôle. Nous montrons que cette limite existe, qu'elle est unique et vérifie une équation différentielle d'ordre 4 et que la convergence est forte. Nous donnons d'abord la démonstration dans le cas général d'une coque, et nous écrivons les résultats spécifiques à la tôle, après avoir posé $e = \varepsilon R$, pour pouvoir étudier le problème de l'interversion des limites.

I. GEOMETRIE DE LA SURFACE MOYENNE.

page:70

Nous cherchons ensuite la limite du déplacement quand R tend vers 0. Nous trouvons une limite nulle et une convergence faible. Nous nous intéressons enfin, à la limite du déplacement initial quand R tend vers 0. Nous trouvons là encore une limite nulle et une convergence faible.

I. GEOMETRIE DE LA SURFACE MOYENNE.

Nous nous inspirons ici des travaux de P. G. Ciarlet et B. Miara (cf. [12]) pour les notations et les démonstrations.

Nous supposons la tôle de largeur L et de longueur l. Pour n entier naturel non nul, représentant le nombre d'ondulations, nous posons, comme dans le chapitre 1:

$$(I.1) \quad R = L/4n$$

Appelons S la surface moyenne. Notons:

$$(I.2) \quad \omega =]0, L[\times]0, l[, \text{ domaine des variables } x \text{ et } z.$$

Nous supposons que la section droite de S est une sinusoïde de période 4R et d'amplitude 2R. Un repère orthonormé direct $(O, \vec{i}, \vec{j}, \vec{k})$ de \mathbb{R}^3 étant fixé, notons $\vec{\varphi}$ l'application définie par:

$$(I.3) \quad \vec{\varphi}: \quad \bar{\omega} \rightarrow \mathbb{R}^3 \\ (x, z) \mapsto M(x, R \sin \frac{\pi x}{2R}, z)$$

La surface moyenne S est alors l'image de $\bar{\omega}$ par $\vec{\varphi}$. Nous remarquons que $\vec{\varphi}$ est de classe \mathcal{C}^2 sur $\bar{\omega}$; nous pouvons alors définir les composantes des diverses formes fondamentales de S, les symboles de Christoffel, ainsi que les tenseurs des déformations et de changements de courbure, qui sont indispensables pour l'étude de l'élasticité de la tôle.

Dans tout ce chapitre nous noterons ∂_t^* , la dérivée partielle de * par rapport à t, et $\partial_{t't}^*$, la dérivée partielle d'ordre deux de * par rapport à t et à t'.

Vecteurs tangents et normal.

Les deux vecteurs $\vec{a}_x = \partial_x \vec{\varphi}$ et $\vec{a}_z = \partial_z \vec{\varphi}$ sont tangents à S au point $M(x, z)$. On a, en notant tX la transposée de la matrice X:

$$(I.4) \left[\begin{array}{l} \vec{a}_x = {}^t(1, \frac{\pi}{2} \cos \frac{\pi x}{2R}, 0), \quad \partial_z \vec{a}_x = \vec{0}, \quad \partial_x \vec{a}_x = {}^t(0, -\frac{\pi^2}{4R} \sin \frac{\pi x}{2R}, 0) \\ \vec{a}_z = {}^t(0, 0, 1), \quad \partial_z \vec{a}_z = \partial_x \vec{a}_z = \vec{0} \end{array} \right.$$

Nous remarquons que \vec{a}_x et \vec{a}_z sont orthogonaux.
Posons maintenant:

$$(I.5) \left[\begin{array}{l} \vec{a}_3 = \frac{\vec{a}_x \times \vec{a}_z}{|\vec{a}_x \times \vec{a}_z|}, \text{ soit ici:} \\ \vec{a}_3 = {}^t \left(\frac{\frac{\pi}{2} \cos \frac{\pi x}{2R}}{\left(1 + \frac{\pi^2}{4} \cos^2 \frac{\pi x}{2R}\right)^{1/2}}, \frac{-1}{\left(1 + \frac{\pi^2}{4} \cos^2 \frac{\pi x}{2R}\right)^{1/2}}, 0 \right) \end{array} \right.$$

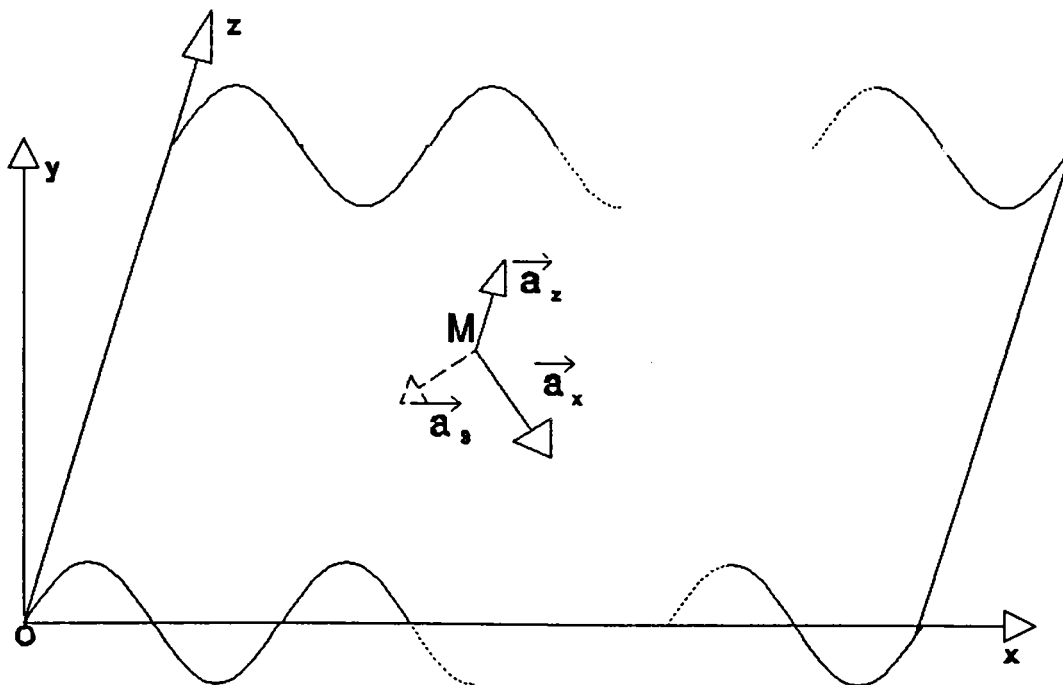


Figure 1: La surface moyenne S .

Dans tout ce qui suit, les indices grecs prennent leurs valeurs dans $\{x, z\}$ et les indices latins dans $\{x, z, 3\}$, et nous adoptons la convention de sommation des indices répétés.

Le produit scalaire de deux vecteurs u et v de \mathbb{R}^3 sera noté $u \cdot v$.

La base \vec{a}^i , commode pour les produits scalaires, est définie par:

$$(I.6) \left[\begin{array}{l} \vec{a}^i \cdot \vec{a}_j = \delta_{ij}, \text{ soit ici:} \\ \vec{a}^x = t \left(\frac{1}{1 + \frac{\pi^2}{4} \cos^2 \frac{\pi x}{2R}}, \frac{\frac{\pi}{2} \cos \frac{\pi x}{2R}}{1 + \frac{\pi^2}{4} \cos^2 \frac{\pi x}{2R}}, 0 \right); \vec{a}^2 = \vec{a}_2; \vec{a}^3 = \vec{a}_3 \end{array} \right.$$

Première forme fondamentale de S.

Elle est notée $(a_{\alpha\beta})$, et est utilisée pour calculer les longueurs de courbes tracées sur S. Nous avons ici:

$$(I.7) \left[\begin{array}{l} a_{\alpha\beta} = \vec{a}_\alpha \cdot \vec{a}_\beta, \text{ soit ici:} \\ a_{xx} = 1 + \frac{\pi^2}{4} \cos^2 \frac{\pi x}{2R}, a_{zz} = 1, a_{xz} = a_{zx} = 0 \end{array} \right.$$

Nous avons aussi:

$$(I.8) a = \det(a_{\alpha\beta}) = 1 + \frac{\pi^2}{4} \cos^2 \frac{\pi x}{2R}$$

Et l'élément d'aire ds est alors:

$$(I.9) ds = a^{1/2} dx dz$$

Nous notons que a est une fonction de x . ■

Deuxième forme fondamentale de S.

Ses composantes covariantes sont notées $(b_{\alpha\beta})$, et nous avons:

$$(I.10) b_{\alpha\beta} = \vec{a}_3 \cdot \partial_\beta \vec{a}_\alpha, \text{ soit ici: } b_{xx} = \frac{\pi^2 \sin \frac{\pi x}{2R}}{4Ra^{1/2}}, b_{xz} = b_{zx} = b_{zz} = 0$$

Nous calculons encore les $a^{\alpha\beta}$ définis par:

$$(I.11) a^{\alpha\beta} = \vec{a}^\alpha \cdot \vec{a}^\beta, \text{ soit ici: } a^{xx} = 1/a, a^{zz} = 1, a^{zx} = a^{xz} = 0$$

Les composantes mixtes de la seconde forme fondamentale de S sont alors:

II. EQUATIONS DE L'ELASTICITE.

page:73

$$(I.12) \quad b_{\alpha}^{\beta} = a^{\beta\alpha} b_{\beta\alpha}, \text{ soit ici: } b_x^x = \frac{\pi^2 \sin^2 \frac{\pi X}{2R}}{4Ra^{3/2}}, \quad b_x^z = b_z^x = b_z^z = 0$$

La seconde forme fondamentale de S est utilisée pour calculer des courbures sur S. ■

Troisième forme fondamentale de S.

Elle est notée $(c_{\alpha\beta})$, et nous avons:

$$(I.13) \quad c_{\alpha\beta} = b_{\alpha}^{\lambda} b_{\lambda\beta}, \text{ soit ici: } c_{xx} = \frac{\pi^4 \sin^2 \frac{\pi X}{2R}}{16R^2 a^2}, \quad c_{xz} = c_{zx} = c_{zz} = 0$$

Symboles de Christoffel de S.

Ils sont notés $\Gamma_{\alpha\beta}^{\gamma}$ et sont définis par:

$$(I.14) \quad \left[\begin{array}{l} \Gamma_{\alpha\beta}^{\gamma} = \vec{a}^{\gamma} \cdot \partial_{\beta} \vec{a}_{\alpha}, \text{ soit ici:} \\ \Gamma_{xx}^x = - \frac{\pi^3 \sin \frac{\pi X}{2R} \cos \frac{\pi X}{2R}}{8Ra}, \text{ tous les autres sont nuls.} \end{array} \right.$$

II. EQUATIONS DE L'ELASTICITE.

1°) Hypothèses.

Nous supposons les coefficients de Lamé du matériau constituant la tôle, λ et μ strictement positifs, ce qui est le cas en pratique.

$$(II.1) \quad \lambda > 0, \quad \mu > 0$$

Nous posons:

$$(II.2) \quad \Omega = \{M(\vec{\varphi}(x,z) + x^3 \vec{a}_3(x,z)) : (x,z) \in \omega \text{ et } |x^3| \leq e\}$$

II. EQUATIONS DE L'ELASTICITE.

page:74

Ainsi, $\bar{\Omega}$ représente la tôle qui est donc d'épaisseur $2e$ (voir fig:2).

Notons Γ^{\pm} et Γ_0 (voir fig. 2) les faces définies par:

$$(II.3) \quad \left[\begin{array}{l} \Gamma^{\pm} = \{M(\bar{\varphi}(x,z) + x^3 \bar{a}_3(x,z)) : (x,z) \in \omega \text{ et } x^3 = \pm e\} \\ \Gamma_0 = \{M(\bar{\varphi}(x,z) + x^3 \bar{a}_3(x,z)) : x=0 \text{ ou } L \text{ et } |x^3| \leq e\} \end{array} \right.$$

Nous supposons la tôle soumise à des forces intérieures à Ω et à des forces de surfaces appliquées sur les faces ondulées Γ^{\pm} . Nous la supposons aussi fixée par les faces planes Γ_0 .

Nous supposons, d'autre part, que les déplacements sont assez petits pour que les équations linéarisées soit valables.

Nous utilisons ici les travaux de John et Koiter sur les coques. Le premier a montré cf. [12] que si l'épaisseur est assez petite, c'est à dire si elle est inférieure au dixième du minimum du rayon de courbure normal de S , alors les contraintes intérieures à la coque sont approximativement planes, et les contraintes parallèles à la surface médiane sont des fonctions approximativement linéaires de l'épaisseur. C'est ce que nous allons supposer.

Le second cf. [12] suppose en plus que tout point situé sur une normale à la surface médiane, reste, après déformation, sur la normale à la surface déformée. Il montre alors que le champ des déplacements de la coque est déterminé parfaitement par la seule connaissance du champ des déplacements de la surface médiane. Nous allons donc étudier ces derniers: c'est un problème bidimensionnel sur $\bar{\omega}$.

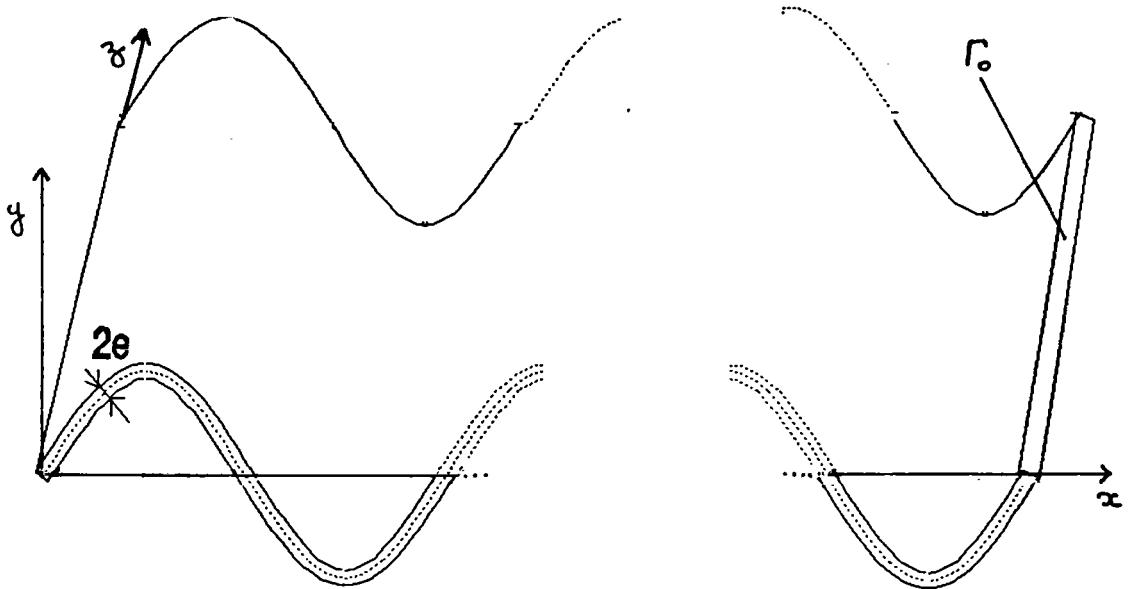


Figure 2: La tôle ondulée.

2°) Equations.

Nous notons u^e , les trois composantes covariantes du déplacement d'un point de la surface moyenne. Plus précisément, pour tout (x, z) de ω , $u^e(x, z) = u^e_i(x, z) \bar{a}^i(x, z)$ représente le déplacement du point $M(\bar{\varphi}(x, z))$ de la surface médiane S .

Nous définissons l'espace fonctionnel dans lequel nous allons travailler par:

$$(II.4) \quad V(\omega) = \{v \in (H^1(\omega))^2 \times H^2(\omega) \text{ t.q. } v_i = \partial v_3 / \partial \bar{n} = 0 \text{ si } x=0 \text{ ou } L\}$$

Remarquons que $\partial v_3 / \partial \bar{n} = 0$ si $x=0$ ou L signifie $\partial_x v_3 = 0$ si $x=0$ ou L . Les conditions $v_i = \partial v_3 / \partial \bar{n} = 0$ si $x=0$ ou L , traduisent simplement le fait que la tôle est fixée sur ses bord droits, Γ_0 .

Calculons maintenant en fonction de λ et μ , les $b^{ab\rho\sigma}$ qui jouent un rôle analogue aux coefficients d'élasticité:

$$(II.5) \left[\begin{array}{l} b^{\alpha\beta\rho\sigma} = \frac{4\lambda\mu}{\lambda+2\mu} a^{\alpha\beta} a^{\rho\sigma} + 2\mu (a^{\alpha\rho} a^{\beta\sigma} + a^{\alpha\sigma} a^{\beta\rho}), \text{ soit ici:} \\ b^{xxxx} = \frac{8\mu(\lambda+\mu)}{(\lambda+2\mu)a^2}, \quad b^{xxzz} = b^{zzxx} = \frac{4\lambda\mu}{(\lambda+2\mu)a} \\ b^{xzxz} = b^{zxzx} = b^{xzzx} = b^{zxzx} = \frac{2\mu}{a} \\ b^{zzzz} = \frac{8\mu(\lambda+\mu)}{\lambda+2\mu}, \text{ tous les autres sont nuls.} \end{array} \right.$$

Calculons encore $\gamma_{\alpha\beta}(v)$ et $\Upsilon_{\alpha\beta}(v)$, les composantes covariantes du tenseur des déformations et de changements de courbure respectivement. Nous avons:

$$(II.6) \left[\begin{array}{l} \gamma_{\alpha\beta}(v) = e_{\alpha\beta}(v) - \Gamma_{\alpha\beta}^{\rho} v_{\rho} - b_{\alpha\beta} v_3, \text{ avec } e_{\alpha\beta}(v) = \frac{1}{2} (\partial_{\alpha} v_{\beta} + \partial_{\beta} v_{\alpha}) \\ \text{soit ici:} \\ \gamma_{xx}(v) = \partial_x v_x + \frac{\pi^3 \sin \frac{\pi x}{2R} \cos \frac{\pi x}{2R}}{8Ra} v_x - \frac{\pi^2 \sin \frac{\pi x}{2R}}{4Ra^{3/2}} v_3 \\ \gamma_{xz}(v) = \gamma_{zx}(v) = e_{xz}(v) \\ \gamma_{zz}(v) = \partial_z v_z \end{array} \right.$$

De même:

$$(II.7)_1 \Upsilon_{\alpha\beta}(v) = \partial_{\alpha\beta} v_3 - \Gamma_{\alpha\beta}^{\rho} \partial_{\rho} v_3 + b_{\alpha}^{\rho} (\partial_{\beta} v_{\rho} - \Gamma_{\rho\beta}^{\sigma} v_{\sigma}) + b_{\beta}^{\rho} (\partial_{\alpha} v_{\rho} - \Gamma_{\rho\alpha}^{\sigma} v_{\sigma}) + (\partial_{\alpha} b_{\beta}^{\rho} + \Gamma_{\alpha\sigma}^{\rho} b_{\beta}^{\sigma} - \Gamma_{\alpha\beta}^{\sigma} b_{\sigma}^{\rho}) v_{\rho} - c_{\alpha\beta} v_3$$

Soit ici:

$$(II.7)_2 \Upsilon_{xx}(v) = \partial_{xx} v_3 + \frac{\pi^3 \sin \frac{\pi x}{2R} \cos \frac{\pi x}{2R}}{8Ra} \partial_x v_3 - \frac{\pi^4 \sin^2 \frac{\pi x}{2R}}{16R^2 a^2} v_3 + \frac{\pi^2 \sin \frac{\pi x}{2R}}{2Ra^{3/2}} \partial_x v_x + \left[\frac{\pi^3 \cos \frac{\pi x}{2R}}{8R^2 a^{3/2}} + \frac{5\pi^5 \sin^2 \frac{\pi x}{2R} \cos \frac{\pi x}{2R}}{32R^2 a^{3/2}} \right] v_x$$

II. EQUATIONS DE L'ELASTICITE.

page: 77

$$(II.7)_3 \quad \gamma_{xz}(v) = \gamma_{zx}(v) = \partial_{xz} v_3 + \frac{\pi^2 \sin \frac{\pi x}{2R}}{4Ra^{3/2}} \partial_z v_x$$

$$(II.7)_4 \quad \gamma_{zz}(v) = \partial_{zz} v_3$$

Nous remarquons que les deux tenseurs $\gamma_{\alpha\beta}(v)$ et $\gamma_{\beta\alpha}(v)$ sont symétriques en α et β .

L'interprétation géométrique de ces tenseurs est la suivante:

Si une particule de la surface moyenne est au point M avant la déformation, nous notons \bar{M} sa position après la déformation due au déplacement u^e , c'est à dire $\overrightarrow{MM} = u^e$. Nous avons alors:

$$\overrightarrow{OM}(x, z) = \vec{\varphi}(x, z), \text{ et donc (cf. (I.3)) } \vec{a}_\alpha = \partial_\alpha \overrightarrow{OM}$$

Par analogie nous posons:

$$\vec{a}_\alpha = \partial_\alpha \overrightarrow{OM} \text{ et } \vec{a}_3 = \frac{\vec{a}_x \times \vec{a}_z}{|\vec{a}_x \times \vec{a}_z|}$$

Les vecteurs \vec{a}_α sont tangents au point \bar{M} à la surface moyenne déformée.

Nous avons alors, avec des notations évidentes:

$$\gamma_{\alpha\beta}(u^e) = \frac{1}{2}(\bar{a}_{\alpha\beta} - a_{\alpha\beta}) \text{ et } \gamma_{\alpha\beta}(u^e) = \bar{b}_{\alpha\beta} - b_{\alpha\beta}, \text{ voir [2], page 106.}$$

Cela étant précisé, le déplacement u^e vérifie l'équation:

$$(II.8)_1 \quad B(u^e, v) = L(v), \quad \forall v \in V(\omega)$$

La forme bilinéaire $B(u, v)$ étant définie par:

$$(II.8)_2 \quad B(u, v) = \int_\omega [e b^{\alpha\beta\rho\sigma} \gamma_{\rho\sigma}(u) \gamma_{\alpha\beta}(v) + \frac{e^3}{3} b^{\alpha\beta\rho\sigma} \gamma_{\rho\sigma}(u) \gamma_{\alpha\beta}(v)] a^{\frac{1}{2}} dx dz$$

et la forme linéaire $L(v)$ par:

$$(II.8)_3 \quad L(v) = \int_\omega p \cdot v dx dz$$

Le vecteur p se définit à l'aide d'une intégrale sur l'épaisseur, et rend compte des forces intérieures et de surface appliquées à la tôle. Nous posons:

II. EQUATIONS DE L'ELASTICITE.

page: 78

$$(II.8)_4 \quad p = p^i \bar{a}_i$$

Ainsi, le produit scalaire $p \cdot v$ est égal à $p^i v_i$ (cf. (I.6)).

Posons pour simplifier:

$$(II.9) \quad A_\varphi(u, v) = b^{\alpha\beta\sigma} \varphi_{,\sigma}(u) \varphi_{\alpha\beta}(v), \text{ avec } \varphi = \gamma \text{ ou } \Upsilon.$$

Il est à noter que, dans cette écriture, la lettre φ n'est qu'un symbole et est distincte de l'application $\bar{\varphi}$.

Nous remarquons alors que, compte-tenu de (II.5):

$$(II.10) \quad A_\varphi(u, v) = \frac{8\mu(\lambda+\mu)}{\lambda+2\mu} \left[\frac{\varphi_{xx}(u) \varphi_{xx}(v)}{a^2} + \varphi_{zz}(u) \varphi_{zz}(v) \right] + \\ + \frac{4\lambda\mu}{(\lambda+2\mu)a} [\varphi_{xx}(u) \varphi_{zz}(v) + \varphi_{zz}(u) \varphi_{xx}(v)] + \frac{8\mu}{a} \varphi_{xz}(u) \varphi_{xz}(v)$$

Alors (II.8)₁ s'écrit encore:

$$(II.11) \quad \int_\omega [e A_\gamma(u^e, v) + \frac{e^3}{3} A_\Upsilon(u^e, v)] a^{1/2} dx dz = \int_\omega p \cdot v dx dz, \quad \forall v \in V(\omega)$$

3°) Existence et unicité de u^e .

Nous définissons d'abord une norme sur $V(\omega)$ de la manière suivante:

$$(II.12) \quad \|v\|_{V(\omega)} = (\|v_x\|_{k,\omega}^2 + \|v_z\|_{k,\omega}^2 + \|v_3\|_{k,\omega}^2)^{1/2}$$

en notant $\|v_i\|_{k,\omega}$ la norme usuelle dans $H^k(\omega)$. L'espace $V(\omega)$, muni du produit scalaire lié à cette norme est alors un espace de Hilbert.

Nous supposons en outre que la forme linéaire L est continue sur $V(\omega)$; c'est le cas si, par exemple p est dans $L^2(\omega)$ ³. Nous avons alors le résultat suivant:

Proposition II.1: Le problème défini pour tout e , $0 < e < R$, par:
trouver u^e de $V(\omega)$ tel que (II.8), soit réalisée
pour tout v de $V(\omega)$,
admet une solution unique dans $V(\omega)$.

Preuve: Celle que nous allons donner s'applique dans le cas général d'une coque, d'épaisseur $2e$, dont la surface moyenne est définie par une application $\bar{\varphi}$ de $\mathcal{C}^3(\bar{\omega})$, ω étant un ouvert borné connexe de \mathbb{R}^2 , et fixée sur une partie $\gamma_0 \times [-e, e]$, de son bord, où γ_0 est une partie du bord de ω de mesure strictement positive (cf. (II.3)).

1°) Continuité de B.

Nous avons:

$$(II.13) \quad |B(u, v)| \leq \int_{\omega} [e |A_{\gamma}(u, v)| + \frac{e^3}{3} |A_{\gamma}(u, v)|] a^{1/2} dx dz$$

Notons C_1 , un majorant des valeurs absolues des $b^{\alpha\beta\sigma}$ sur $\bar{\omega}$; un tel nombre existe puisque $\bar{\varphi}$ est dans $\mathcal{C}^3(\bar{\omega})$ (cf. (I.3)). Alors d'après la formule (II.9) nous avons:

$$(II.14) \quad |A_{\varphi}(u, v)| \leq C_1 \sum_{\alpha\beta\sigma} |\varphi_{\alpha\sigma}(u) \varphi_{\alpha\beta}(v)|$$

Notons maintenant C_2 , un majorant des valeurs absolues des coefficients des fonctions v_i ou de ses dérivées partielles dans les expressions des $\gamma_{\alpha\beta}$ et des $\Upsilon_{\alpha\beta}$ (voir (II.6) et (II.7)); un tel nombre existe car $\bar{\varphi}$ est dans $\mathcal{C}^3(\bar{\omega})$.

Nous avons alors $|B(u, v)|$ qui est inférieur à un nombre fini, noté p , d'intégrales sur ω de fonctions du type:

$$C_1 C_2^2 |f| |g|$$

où f (respect. g) représente une composante de u (respect. v) ou une de ses dérivées partielles. Alors d'après l'inégalité de Hölder, nous avons:

$$\int_{\omega} |f| |g| dx dz \leq \|f\|_{0,\omega} \|g\|_{0,\omega} \leq \|u\|_{V(\omega)} \|v\|_{V(\omega)}$$

II. EQUATIONS DE L'ELASTICITE.

page: 80

Nous pouvons donc écrire:

$$(II.15) \quad |B(u, v)| \leq pC |u|_{V(\omega)} |v|_{V(\omega)}$$

Ce qui prouve que B est continue sur $V(\omega)$.

2°) Coercivité de B.

Pour cela nous allons utiliser une inégalité de coercivité concernant $A_\varphi(v, v)$, plus précisément:

$$(II.16) \quad A_\varphi(v, v) \geq \mu C \sum_{\alpha\beta} \varphi_{\alpha\beta}^2(v), \text{ avec } C \text{ indépendante de } \lambda, \mu \text{ et } e.$$

En effet, nous avons, $(t_{\alpha\beta})$ désignant un tenseur symétrique:

$$a^{\alpha\beta} a^{\rho\sigma} t_{\rho\sigma} t_{\alpha\beta} = (a^{\alpha\beta} t_{\alpha\beta})^2 \geq 0$$

Et il existe une constante $C_0 > 0$, ne dépendant ni de λ , ni de μ , ni de e , (en fait C_0 ne dépend que de $\bar{\varphi}$) telle que:

$$a^{\alpha\sigma}(x, z) a^{\beta\sigma}(x, z) t_{\rho\sigma} t_{\alpha\beta} \geq C_0 t_{\alpha\beta} t_{\alpha\beta}, \text{ (voir [12] p.6 preuve du lemme 1).}$$

Alors (II.5)₁ avec (II.1) montrent que:

$$(II.17) \quad b^{\alpha\beta\rho\sigma} t_{\rho\sigma} t_{\alpha\beta} \geq 4\mu C_0 t_{\alpha\beta} t_{\alpha\beta}$$

Cette dernière inégalité implique (II.16), grâce à (II.9).

Remarquons ici, que dans le cas de la tôle ondulée, l'inégalité (II.16) s'écrit:

$$(II.18) \quad A_\varphi(v, v) \geq 4\mu(1+\pi^2)^{-2} (\sum_{\alpha\beta} \varphi_{\alpha\beta}^2(v))$$

En effet, (II.10) nous permet d'écrire:

$$A_\varphi(v, v) = \frac{8\mu(\lambda+\mu)}{(\lambda+2\mu)} \left[\frac{\varphi_{xx}^2(v)}{a^2} + \varphi_{zz}^2(v) \right] + \frac{8\lambda\mu}{(\lambda+2\mu)} \left[\frac{\varphi_{xx}(v)}{a} \varphi_{zz}(v) \right] \\ + \frac{8\mu}{a} \varphi_{xz}^2(v)$$

Mais nous avons:

II. EQUATIONS DE L'ELASTICITE.

page: 81

$$\begin{aligned} \frac{\varphi_{xx}(v)}{a} \varphi_{zz}(v) &= \frac{1}{2} [(\frac{\varphi_{xx}(v)}{a} + \varphi_{zz}(v))^2 - (\frac{\varphi_{xx}(v)}{a})^2 - (\varphi_{zz}(v))^2] \\ &\geq - \frac{1}{2} (\frac{\varphi_{xx}(v)}{a})^2 - \frac{1}{2} \varphi_{zz}^2(v) \end{aligned}$$

Nous pouvons alors écrire:

$$\begin{aligned} A_\varphi(v, v) &\geq \frac{8\mu(\lambda+\mu)}{(\lambda+2\mu)} [\frac{\varphi_{xx}^2(v)}{a^2} + \varphi_{zz}^2(v)] - \frac{4\lambda\mu}{(\lambda+2\mu)} [\frac{\varphi_{xx}^2(v)}{a^2} + \varphi_{zz}^2(v)] \\ &\quad + \frac{8\mu}{a} \varphi_{xz}^2(v) \\ &\geq 4\mu [\frac{\varphi_{xx}^2(v)}{a^2} + \varphi_{zz}^2(v)] + \frac{8\mu}{a} \varphi_{xz}^2(v) \end{aligned}$$

$$\text{car: } 8\mu(\lambda+\mu) - 4\lambda\mu = 4\lambda\mu + 8\mu^2 = 4\mu(\lambda+2\mu)$$

Ainsi, nous avons:

$$A_\varphi(v, v) \geq 4\mu [\frac{\varphi_{xx}^2(v)}{a^2} + \varphi_{zz}^2(v) + \frac{2\varphi_{xz}^2(v)}{a}]$$

Nous savons que $(1+\pi^2)$ est un majorant de $a=1+\pi^2 \cos^2(\pi x/R)$, nous en déduisons (II.18).

En revenant au cas général, la formule (I.8) nous donne:

$$a = \vec{a}_x^2 \vec{a}_z^2 - (\vec{a}_x \cdot \vec{a}_z)^2$$

Les vecteurs \vec{a}_α étant linéairement indépendants, nous voyons donc que a est strictement positif sur $\bar{\omega}$, qui est compact. Nous avons donc, compte-tenu de la régularité de $\vec{\varphi}$:

$$(II.19) \quad a \geq a_0 > 0$$

Ainsi, grâce à (II.8), (II.9), (II.16) et (II.19):

$$(II.20) \quad B(v, v) \geq C\mu(a_0)^{1/2} \int_{\omega} [e \sum_{\alpha\beta} (\gamma_{\alpha\beta}^2(v)) + \frac{e^3}{3} \sum_{\alpha\beta} (\gamma_{\alpha\beta}^2(v))] dx dz.$$

En supposant e assez petit, nous avons $e \geq (e^3/3)$, d'où:

$$(II.21) \left[\begin{array}{l} B(v, v) \geq (e^3/3) C \mu(a_0)^{1/2} \sum_{\alpha\beta} [|\gamma_{\alpha\beta}(v)|_{0,\omega}^2 + |\Upsilon_{\alpha\beta}(v)|_{0,\omega}^2] \\ \text{avec } C > 0, \text{ constante indépendante de } e. \end{array} \right.$$

Avec les hypothèses sur $V(\omega)$ écrites en (II.4), P.G. Ciarlet et B. Miara ont montré dans [12], lemmes 2-5, pages 7-9, que:

$$\left\{ \sum_{\alpha\beta} [|\gamma_{\alpha\beta}(v)|_{0,\omega}^2 + |\Upsilon_{\alpha\beta}(v)|_{0,\omega}^2] \right\}^{1/2},$$

est une norme sur $V(\omega)$ équivalente à $|v|_{V(\omega)}$ défini par (II.12). Alors (II.21) montre que B est coercive.

Et la proposition II.1 est une conséquence du théorème de Lax-Milgram. ■

III. Limite de u^e quand e tend vers 0, cas général.

Nous faisons d'abord la supposition suivante:

$$(III.1) \quad \mu = e^{-2}\mu_0, \quad \lambda = e^{-2}\lambda_0, \quad \text{avec } \mu_0 \text{ et } \lambda_0 \text{ indépendants de } e.$$

Cela correspond au fait que le matériau devient de plus en plus rigide quand e tend vers 0.

Nous supposons en plus que:

$$(III.2) \quad p = ep_0, \quad \text{avec } p_0 \text{ indépendant de } e, \text{ et } p_0 \text{ élément de } L^2(\omega)^3.$$

Posons encore:

$$(III.3) \left[\begin{array}{l} A_\varphi^0 = e^2 A_\varphi \\ B_0(u, v) = \int_\omega [e A_\gamma^0(u, v) + \frac{e^3}{3} A_\gamma^0(u, v)] a^{\frac{1}{2}} dx dz \\ L_0(v) = \int_\omega p_0 v dx dz \end{array} \right.$$

Notons que $A_\varphi^0(u, v)$ est simplement $A_\varphi(u, v)$ dans laquelle λ et μ ont été remplacé respectivement par λ_0 et μ_0 (cf. (II.5) et (II.9)).

Alors l'équation (II.8), s'écrit encore:

$$(III.4) \quad B_0(u^e, v) = e^3 L_0(v), \quad \forall v \in V(\omega)$$

Le sous-espace de $V(\omega)$ suivant, va jouer un rôle important:

$$(III.5) \quad V'(\omega) = \{v \in V(\omega), \text{ t.q. } \gamma_{\alpha\beta}(v) = 0, \forall (\alpha, \beta)\}$$

Nous avons alors le résultat suivant, valable dans le cas général, comme pour la proposition (II.1).

Proposition III.1: Sous les hypothèses (III.1) et (III.2), la famille de fonctions u^e converge, quand e tend vers 0 dans $(H^1(\omega))^2 \times H^2(\omega)$ fort, vers la fonction notée u^0 , définie de manière unique par:

$$(III.6) \quad u^0 \in V'(\omega)$$

$$(III.7) \quad \int_{\omega} A_Y^0(u^0, v) a^{1/2} dx dz = 3 \int_{\omega} p_0 v dx dz, \quad \forall v \in V'(\omega)$$

Preuve: 1°) Convergence faible:

Elle se déduira facilement du fait que u^e est bornée dans $V(\omega)$, indépendamment de e . C'est ce que nous allons montrer.

En remplaçant v par u^e dans (II.21) et en utilisant (III.1), il vient:

$$(III.8) \quad e \mu_0 d \|u^e\|_{V(\omega)} \leq B(u^e, u^e), \quad \text{avec } C > 0 \text{ indépendant de } e$$

Mais nous avons:

$$B(u^e, u^e) = L(u^e) = e \int_{\omega} p_0 \cdot u^e dx dz, \quad \text{d'après (III.2)}.$$

Alors en utilisant trois fois l'inégalité de Hölder, nous pouvons écrire:

$$(III.9) \quad B(u^e, u^e) \leq 3e \max_i p_0^i \|u^e\|_{V(\omega)}$$

Alors (III.8), (III.9) et (III.2) montrent que:

$$(III.10) \quad \|u^e\|_{V(\omega)} \leq C, \quad \text{avec } C > 0 \text{ indépendant de } e.$$

$V(\omega)$ étant un espace de Hilbert, nous en déduisons l'existence d'une fonction notée u^0 , appartenant à $V(\omega)$, telle que, à une sous-suite près:

(III.11) $u^e \rightharpoonup u^0$, dans $V(\omega)$ faible, quand $e \rightarrow 0$.

2°) Détermination de u^0 .

Nous constatons d'abord que les coefficients des v_i ou de ses dérivées partielles dans (II.6)₁ et (II.7)₁ sont des fonctions continues sur $\bar{\omega}$, vu la régularité de $\bar{\varphi}$. Nous avons alors, en vertu de (III.11):

$\gamma_{\alpha\beta}(u^e) \rightharpoonup \gamma_{\alpha\beta}(u^0)$, dans $L^2(\omega)$ faible, quand $e \rightarrow 0$
et

$\Upsilon_{\alpha\beta}(u^e)$ bornée dans $L^2(\omega)$, indépendamment de e .

Alors en simplifiant les deux membres de (III.4) par e , et en passant à la limite nous obtenons, grâce à (III.3):

$$(III.12) \int_{\omega} A_{\gamma}^0(u^0, v) a^{\frac{1}{2}} dx dz = 0, \quad \forall v \in V(\omega).$$

En remplaçant v par u^0 , qui est dans $V(\omega)$, nous obtenons:

$$(III.13) \int_{\omega} A_{\gamma}^0(u^0, u^0) a^{\frac{1}{2}} dx dz = 0$$

Mais d'après (II.16), dans laquelle nous avons remplacé λ , μ , φ et v respectivement par λ_0 , μ_0 , γ et u^0 , et (II.19) nous avons:

$$\int_{\omega} A_{\gamma}^0(u^0, u^0) a^{\frac{1}{2}} dx dz \geq C_{\alpha\beta}^{\Sigma} |\gamma_{\alpha\beta}(u^0)|_{0,\omega}^2.$$

Cette inégalité, avec (III.13), nous permet d'écrire:

$$(III.14) \gamma_{\alpha\beta}(u^0) = 0, \quad \forall (\alpha, \beta)$$

Ce qui prouve (III.6).

Pour obtenir (III.7), il ne reste plus qu'à diviser les deux membres de (III.4) par e^3 , et à passer à la limite, en ayant pris soin de prendre v dans $V'(\omega)$.

3°) Existence et unicité de u^0 .

Remarquons d'abord que $V'(\omega)$ est un espace de Hilbert. En effet, les trois applications $\gamma_{\alpha\beta}$ sont linéaires et continues de $V(\omega)$ dans $L^2(\omega)$. Par conséquent le noyau de chacune d'entre elles est un sous-espace fermé de $V(\omega)$. Donc $V'(\omega)$, intersection de ces derniers est aussi un sous-espace fermé de $V(\omega)$. Par suite, $V'(\omega)$ est aussi un espace de Hilbert, pour le même produit scalaire que celui de $V(\omega)$.

Remarquons encore que sur $V'(\omega)$, une norme équivalente à celle définie en (II.12) est:

$$\left[\sum_{\alpha\beta} (|\gamma_{\alpha\beta}(v)|_{0,\omega}^2 + |\Upsilon_{\alpha\beta}(v)|_{0,\omega}^2) \right]^{1/2} = \left[\sum_{\alpha\beta} |\Upsilon_{\alpha\beta}(v)|_{0,\omega}^2 \right]^{1/2},$$

car v est dans $V'(\omega)$.

Maintenant, pour démontrer l'existence et l'unicité de u^0 , nous allons montrer que la forme bilinéaire définie par le premier membre de (III.7) et notée B' , est coercive. Comme p_0 est dans $L^2(\omega)$, la forme linéaire L_0 est continue sur $V'(\omega)$. Le résultat désiré est alors une conséquence du théorème de Lax-Milgram.

Nous pouvons écrire:

$$B'(v, v) = \int_{\omega} A_Y^0(v, v) a^{1/2} dx dz$$

Or, en remplaçant dans (II.16) λ , μ et φ , respectivement par λ_0 , μ_0 et Υ , il vient:

$$A_Y^0(v, v) \geq C \mu_0 \sum_{\alpha\beta} \Upsilon_{\alpha\beta}^2(v), \text{ avec } C > 0$$

D'où, en multipliant les deux membres par $a^{1/2}$ et en intégrant sur ω , il vient, grâce à la dernière égalité et à (II.19):

$$B'(v, v) \geq C' \sum_{\alpha\beta} |\Upsilon_{\alpha\beta}(v)|_{0,\omega}^2, \text{ avec } C' > 0, \forall v \in V'(\omega)$$

Ce deuxième membre représente aussi $C'' \|v\|_{V'(\omega)}^2$, avec $C'' > 0$. D'où la coercivité de B' .

La fonction u^0 étant unique, nous voyons que toute la famille u^e converge vers cette limite.

4°) Convergence forte.

En utilisant (III.1), la formule (II.21) nous permet d'écrire, avec $C > 0$ qui ne dépend pas de e :

$$(III.15) \quad e \mathcal{D} v \Big|_{V(\omega)}^2 \leq B(v, v), \quad \forall v \in V(\omega)$$

Soit en remplaçant v par $u^e - u^0$, nous obtenons:

$$(III.16) \quad e \mathcal{D} u^e - u^0 \Big|_{V(\omega)}^2 \leq B(u^e - u^0, u^e - u^0)$$

Nous avons alors, grâce à la bilinéarité de B :

$$(III.17) \quad e \mathcal{D} u^e - u^0 \Big|_{V(\omega)}^2 \leq B(u^e, u^e - u^0) - B(u^0, u^e - u^0)$$

Examinons chacun des deux termes du deuxième membre de cette inégalité.

Pour le premier, nous avons:

$$(III.18) \quad B(u^e, u^e - u^0) = L(u^e - u^0)$$

Et grâce à (III.2) et à l'inégalité de Hölder, nous pouvons écrire:

$$(III.19) \quad B(u^e, u^e - u^0) \leq e \|u^e - u^0\|_{0,\omega} \|p_0^e\|_{0,\omega}$$

En ce qui concerne le second, nous utilisons le premier membre de (II.11) dans laquelle nous remplaçons u^e par u^0 et v par $u^e - u^0$. En nous rappelant que les $\gamma_{\alpha\beta}(u^0)$ sont nuls, il vient, grâce à (III.3)₁:

$$(III.20) \quad B(u^0, u^e - u^0) = (e/3) \int_{\omega} A_{\Gamma}^0(u^0, u^e - u^0) a^{1/2} dx dz$$

Ainsi, (III.17), avec (III.19) et (III.20), nous permet d'écrire:

$$(III.21) \quad \|u^e - u^0\|_{V(\omega)}^2 \leq e \|u^e - u^0\|_{0,\omega} \|p_0^e\|_{0,\omega} - C' \int_{\omega} A_{\Gamma}^0(u^0, u^e - u^0) a^{1/2} dx dz$$

Il ne reste plus qu'à montrer que chacun des deux termes du deuxième membre tend vers 0 avec e .

Pour le premier, nous savons que:

$$(III.22) \quad u^e \rightharpoonup u^0 \text{ dans } V(\omega) \text{ faible, quand } e \rightarrow 0.$$

Donc, d'après le théorème de Rellich, nous avons:

(III.23) $u_i^e \rightarrow u_i^0$ dans $L^2(\omega)$ fort, quand $e \rightarrow 0$.

Le premier terme du second membre de (III.21) tend donc bien vers 0 avec e .

Pour le second, en considérant les formules (II.7)₁, (II.9) et (II.5), nous voyons que $A_Y^0(u_R, u_R - u^0) a^{1/2}$ est une somme finie de termes, chacun étant le produit de trois fonctions: la première continue sur $\bar{\omega}$ et indépendante de e , la deuxième (respec. la troisième) dépendant de u_i^0 (respec. $u_i^e - u_i^0$) et de ses dérivées partielles, jusqu'à l'ordre 1 pour $i=2$, et 2 pour $i=3$. Autrement dit, chaque terme de cette somme peut être considéré comme le produit d'une fonction de $L^2(\omega)$, qui ne dépend pas de e , et de $u_i^e - u_i^0$, ou d'une de ses dérivées, précédemment définie.

Alors, d'après (III.22), nous constatons que:

$$(III.24) \int_{\omega} A_Y^0(u^0, u^e - u^0) a^{1/2} dx dz \rightarrow 0, \text{ quand } e \rightarrow 0.$$

Maintenant, il est facile de voir que (III.21), (III.23) et (III.24) entraînent:

$$(III.25) u^e \rightarrow u^0, \text{ dans } (H^1(\omega))^2 \times H^2(\omega) \text{ fort, quand } e \rightarrow 0. \quad \blacksquare$$

Interprétation géométrique du déplacement limite.

En reprenant les notations de l'interprétation géométrique des tenseurs de déformation et de changement de courbure donnée au paragraphe précédent, nous avons le résultat suivant:

Remarque III.2: Pour chaque point M de la surface moyenne, il existe un vecteur $\bar{\omega}(M)$, tel que:

$$(III.27) \begin{cases} \bar{a}_i = \bar{a}_i + \bar{\omega}(M) \times \bar{a}_i \\ \bar{\omega}(M) = a^{-1/2} [(\partial_x u_3^0 + b_x^a u_a^0) \bar{a}_x - (\partial_x u_2^0 + b_x^a u_a^0) \bar{a}_z + \frac{1}{2} (\partial_x u_2^0 - \partial_x u_3^0) \bar{a}_3] \end{cases}$$

Cette remarque est une simple application au déplacement limite u^0 d'un résultat plus général (voir [2] 2.3 p.107). Dans ce cas u^0 vérifie $\gamma_{\alpha\beta}(u^0) = 0$; nous en déduisons la forme simple donnée ci-

IV. CAS DE LA TOLE: LIMITE DE u^e QUAND ε TEND VERS 0. page:88

dessus. Ainsi on passe du repère (M, \vec{a}_i) au repère $(\bar{M}, \vec{\bar{a}}_i)$ par une translation de vecteur $\vec{MM} = u^0$, suivie d'une rotation de vecteur $\vec{\omega}(M)$

IV. CAS DE LA TOLE: LIMITE DE u^e QUAND $e = \varepsilon R$ et ε TENDENT VERS 0.

Dans le cas de la tôle ondulée qui nous intéresse plus particulièrement, nous voulons chercher la limite du déplacement quand l'épaisseur tend vers 0, puis quand R tend vers 0. En dernier lieu, nous nous penchons sur le problème de l'interversion des limites. Nous sommes ainsi amenés, pour tenir compte des réalités physiques, à considérer l'épaisseur e et le "rayon" R liés de la manière suivante:

$$(IV.1) \quad e = \varepsilon R, \text{ avec } 0 < \varepsilon < 1$$

Nous écrivons alors le déplacement u^e sous la forme u^e et dans ce paragraphe, nous cherchons la limite de u^e quand ε tend vers 0, R étant constant.

Les relations (III.1) et (III.2) s'écrivent ici:

$$(IV.2) \quad \left[\begin{array}{l} \lambda = (\varepsilon R)^{-2} \lambda_0, \quad \mu = (\varepsilon R)^{-2} \mu_0, \quad \lambda_0 \text{ et } \mu_0 \text{ indépendants de } \varepsilon \text{ et } R \\ p = \varepsilon R p_0, \quad p_0 \text{ indépendant de } \varepsilon \text{ et } R \end{array} \right.$$

Les formules (III.3) deviennent:

$$(IV.3) \quad \left[\begin{array}{l} A_\varphi^0 = (\varepsilon R)^2 A_\varphi \\ B_0(u, v) = \int_\omega [\varepsilon R A_\gamma^0(u, v) + \frac{(\varepsilon R)^3}{3} A_\gamma^0(u, v)] a^{\frac{1}{2}} dx dz \\ L_0(v) = \int_\omega p_0 v dx dz \end{array} \right.$$

Rappelons que $A_\varphi^0(u, v)$ est simplement $A_\varphi(u, v)$ dans laquelle λ et μ ont été remplacé respectivement par λ_0 et μ_0 (cf. (II.5) et (II.9)).

Et l'équation (III.4), donnant le déplacement, s'écrit ici:

$$(IV.4) \quad B_0(u^e, v) = (\varepsilon R)^3 L_0(v), \quad \forall v \in V(\omega)$$

IV. CAS DE LA TOLE: LIMITE DE u_ε QUAND ε TEND VERS 0. page:89

Nous remarquons que l'espace $V'(\omega)$ dépend ici de R (cf. (II.6)). Nous le notons donc sous la forme suivante:

$$(IV.5) \quad V'_k(\omega) = \{v \in V(\omega), \text{ t.q. } \gamma_{\alpha\beta}(v) = 0, \forall (\alpha, \beta)\}$$

En appliquant les résultats du paragraphe précédent, nous pouvons immédiatement écrire:

Proposition IV.1: Sous les hypothèses (IV.2), la famille de fonctions u_ε converge, quand ε tend vers 0 dans $(H^1(\omega))^2 \times H^2(\omega)$ fort, vers la fonction notée u_R , définie de manière unique par:

$$(IV.6) \quad u_R \in V'_k(\omega)$$

$$(IV.7) \quad \int_{\omega} A_{\Gamma}^0(u_R, v) a^{1/2} dx dz = 3 \int_{\omega} p_0 v dx dz, \quad \forall v \in V'_k(\omega)$$

La remarque (III.2) s'écrit ici, compte-tenu de valeurs particulières des formes fondamentales de la surface moyenne:

Remarque IV.2: Pour chaque point M de la surface moyenne, il existe un vecteur $\vec{\omega}(M)$, tel que:

$$(IV.8) \quad \begin{cases} \vec{a}_i = \bar{a}_i + \vec{\omega}(M) \times \bar{a}_i, \text{ avec:} \\ \vec{\omega}(M) = a^{-1/2} [\partial_2 u_R \bar{a}_x - (\partial_x u_R + b_x^x u_R) \bar{a}_z + \partial_x u_R^2 \bar{a}_3] \end{cases}$$

Notons encore la remarque suivante qui donne une indication sur $V'_k(\omega)$:

Remarque IV.3: Le sous-espace $V'_k(\omega)$ n'est pas réduit à la fonction nulle.

V. LIMITE DE u^R QUAND R TEND VERS 0.

page: 90

Preuve: En effet, en considérant (II.6)_{2,3,4}, nous choisissons v_z , v_x et v_3 vérifiant les conditions suivantes:

1°) v_z ne dépend que de x , est définie sur $]0, L[$ avec $L=4nR$, sa restriction à $]0, 2R[$ est dans $\mathcal{D}(]0, 2R[)$, et est périodique de période $2R$. Ainsi v_z appartient à $H^1(\omega)$ et $v_z(0)=v_z(L)=0$.

2°) $v_x = -z\partial_x v_z$, nous voyons donc que v_x est dans $H^1(\omega)$ et $v_x(0, z) = v_x(L, z) = 0$.

3°) v_3 définie par:

$$v_3(x, z) = \frac{4Ra^{1/2}}{\pi^2 \sin \frac{\pi x}{2R}} \left[-z\partial_x v_z + \frac{\pi^3 \sin \frac{\pi x}{2R} \cos \frac{\pi x}{2R}}{8Ra} (-z\partial_x v_z) \right], \text{ si } x \neq 2kR$$

avec $k \in \{1, \dots, n\}$

$$v_3(2kR, z) = 0$$

Comme v_z est dans $\mathcal{D}(]0, L[)$, nous avons $\lim_{x \rightarrow 0} v_3(x, z) = 0$, et du fait de la périodicité $\lim_{x \rightarrow 2kk} v_3(x, z) = 0$. Il en est de même de $\partial_x v_3$ et $\partial_z v_3$, car v_z est dans $\mathcal{D}(]0, L[)$. La fonction v_3 est donc dans $H^2(\omega)$ et vérifie $v_3(0, z) = v_3(L, z) = \partial_x v_3(0, z) = \partial_x v_3(L, z) = 0$

Alors la fonction $v = (v_x, v_z, v_3)$ ainsi définie, appartient à $V(\omega)$, et vérifie:

$$\gamma_{zz}(v) = 0, \text{ à cause de } 1^\circ),$$

$$\gamma_{xz}(v) = 0, \text{ à cause de } 2^\circ),$$

$$\gamma_{xx}(v) = 0, \text{ à cause de } 3^\circ).$$

Cette fonction v , qui n'est pas nulle, est donc bien dans $V_k(\omega)$. ■

V. LIMITE DE u^R QUAND R TEND VERS 0.

Remarquons d'abord que les u^R_i sont les composantes covariantes du déplacement u^R , c'est à dire que u^R est égal à $u^R_i \bar{a}^i$. Or les vecteurs \bar{a}^i dépendent aussi de R (cf. (I.6)). Dans ce paragraphe, nous allons donc nous intéresser séparément à la limite, quand R tend vers 0, de u^R_i , et à la limite, dans les mêmes conditions, des composantes de \bar{a}^i dans la base fixe $(\bar{i}, \bar{j}, \bar{k})$. Nous avons alors le résultat suivant:

Proposition V.1: Si les hypothèses de la proposition IV.1 sont réalisées, et si les p_0^i sont majorées dans $L^2(\omega)$ indépendamment de R , alors:

(V.1) $(u_x^R, u_y^R) \rightarrow (0, 0, 0)$, dans $V(\omega)$ faible, quand $R \rightarrow 0$.

(V.2) les composantes de u^R dans la base $(\bar{i}, \bar{j}, \bar{k})$ tendent vers 0 dans $L^2(\omega)$ faible, quand R tend vers 0.

Preuve: 1°) Estimation de u^R .

Nous supposons que R est fixé, strictement positif, vérifiant (I.1). Il est clair aussi que l'écriture u^R désigne le triplet (u_x^R, u_y^R, u_z^R) , comme cela est indiqué dans (II.4).

Nous avons démontré aux paragraphes II et III que (cf. (II.18), (III.3) et (III.4):

$$(V.3) \quad \|u^k\|_{V(\omega)} \leq C, \text{ avec } C = 3(1 + \pi^2)^2 (4\mu_0)^{-1} \max_i \|p_0^i\|_{0,\omega}$$

Nous voyons ainsi que C ne dépend pas de R . Et comme $u^k \rightarrow u^R$ dans $V(\omega)$ fort, quand $\varepsilon \rightarrow 0$, nous avons:

$$(V.4) \quad \|u^R\|_{V(\omega)} \leq \liminf (\|u^k\|_{V(\omega)})$$

Et donc d'après (V.3), nous avons:

$$(V.5) \quad \|u^R\|_{V(\omega)} \leq C, \text{ avec } C \text{ indépendant de } R.$$

$V(\omega)$ étant un espace de Hilbert, il existe un élément de $V(\omega)$ noté u^8 , tel que, à une sous-suite près:

$$(V.6) \quad u^R \rightarrow u^8, \text{ dans } V(\omega) \text{ faible, quand } R \rightarrow 0.$$

2°) Détermination de u^8 .

Nous allons d'abord utiliser le fait que $\gamma_{\alpha\beta}(u^R) = 0$, pour tout $R > 0$. Examinons donc les expressions données en (II.6)_{2,3,4}. Il est clair que, en vertu de (V.6):

$$(V.7) \quad \begin{cases} \gamma_{xz}(u^R) \rightarrow e_{xz}(u^8) \\ \gamma_{zz}(u^R) \rightarrow \partial_z u^8_z \end{cases} \text{ dans } L^2(\omega) \text{ faible, quand } R \rightarrow 0.$$

Nous en déduisons, en vertu de $\gamma_{\alpha\beta}(u^R)=0$:

$$(V.8) \quad e_{xz}(u^R) = \partial_z u^R_x = 0$$

Le fait que $\gamma_{xx}(u^R)$ soit nul ne peut être utilisé sans un autre résultat. En effet, la fonction a étant majorée par $1+\pi^2$, le coefficient de u^R_z dans l'expression de $\gamma_{xx}(u^R)$ (cf. (II.6)₂) a une norme dans $L^2(\omega)$, supérieure ou égale à:

$$CR^{-1}[\int_{\omega} \sin^2(\pi x/2R) dx dz]^{1/2} = CR^{-1}[\text{mes}(\omega)/2]^{1/2}, \text{ avec } C>0.$$

Cette expression tend vers ∞ , quand R tend vers 0. Nous ne pouvons donc pas déterminer le comportement du terme en u^R_z dans $\gamma_{xx}(u^R)$. Il en est de même du terme en u^R_x .

Nous déterminons u^R_x et u^R_z en utilisant à nouveau (IV.7) où nous avons remplacé v par u^R qui est bien dans $V_k(\omega)$. Il vient:

$$(V.9) \quad \int_{\omega} A_Y^0(u^R, u^R) a^{1/2} dx dz = 3 \int_{\omega} p_0 u^R dx dz$$

C'est à dire, en utilisant (II.10), et en multipliant les deux membres par R^4 :

$$(V.10) \quad \int_{\omega} R^4 \left\{ \frac{8\mu_0(\lambda_0+\mu_0)}{\lambda_0+2\mu_0} [\gamma_{xx}^2(u^R) a^{-3/2} + \gamma_{zz}^2(u^R) a^{1/2}] + \right. \\ \left. \frac{8\lambda_0\mu_0}{(\lambda_0+2\mu_0)a^{1/2}} \gamma_{xx}(u^R) \gamma_{zz}(u^R) + 8\mu_0 a^{-1/2} \gamma_{xz}^2(u^R) \right\} dx dz = 3 \int_{\omega} R^4 p_0 u^R dx dz$$

Nous allons maintenant chercher la limite de chacun de ces membres quand R tend vers 0.

En utilisant l'inégalité de Hölder, le second membre de (V.10) est alors le produit de R^4 par trois termes bornés en vertu des hypothèses et de (V.5): il tend donc vers 0 avec R.

En considérant (II.7)_{2,3,4}, le premier membre de (V.21) est une somme finie d'intégrales sur ω de termes du type:

$$R^m \zeta(x) U_1 U_2 \text{ avec}$$

m élément de $\{0, 1, 2, 3, 4\}$,

$\zeta(x)$ fonction continue sur $\bar{\omega}$, bornée indépendamment de R ,

U_α , une fonction u^R_i ou une de ses dérivées partielles, jusqu'à l'ordre 1 si $i=2$, et 2 si $i=3$. La relation (V.5) montre alors que U_α est bornée dans $L^2(\omega)$ indépendamment de R .

Nous voyons donc que tous les termes de la somme constituant le premier membre de (V.10) convergent vers 0, sauf peut-être ceux correspondant à $u^R_x u^R_3$, $(u^R_x)^2$ et $(u^R_3)^2$, provenant de $\gamma_{xx}^2(u^R)$.

Or, le premier est affecté de la fonction, notée $f(x)$:

$$-2C \left[\frac{\pi^3 \cos \frac{\pi x}{2R}}{8a^{3/2}} + \frac{5\pi^5 \sin^2 \frac{\pi x}{2R} \cos \frac{\pi x}{2R}}{32a^{5/2}} \right] \frac{\pi^4 \sin^2 \frac{\pi x}{2R}}{16a^{7/2}}, \text{ avec } C = \frac{8\mu_0(\lambda_0 + \mu_0)}{\lambda_0 + 2\mu_0}$$

Il s'agit d'une fonction périodique, qui converge dans $L^0(\omega)$ faible *, quand R tend vers 0, vers sa moyenne sur une période. Or cette dernière est nulle, car:

$$\int_R^{3R} f(x) dx = -\int_R^{-R} f(2R-x') dx' = -\int_{-R}^R f(x) dx,$$

du fait des propriétés des fonctions sinus et cosinus.

De plus, d'après le théorème de Rellich et (V.6), nous avons:

$$u^R_x \rightarrow u^R_x, \text{ dans } L^2(\omega) \text{ fort,}$$

quand $R \rightarrow 0$.

$$u^R_3 \rightarrow u^R_3, \text{ dans } L^2(\omega) \text{ fort,}$$

Donc nous avons:

$$u^R_x u^R_3 \rightarrow u^R_x u^R_3, \text{ dans } L^1(\omega) \text{ fort, quand } R \rightarrow 0.$$

Nous en déduisons que l'intégrale comportant $u^R_x u^R_3$, dans le premier membre de (V.10), tend vers 0 avec R .

$$C \left[\frac{\pi^3 \cos \frac{\pi X}{2R}}{8a^{3/2}} + \frac{5\pi^5 \sin^2 \frac{\pi X}{2R} \cos \frac{\pi X}{2R}}{32a^{5/2}} \right]^2 a^{-3/2}, \text{ avec } C = \frac{8\mu_0(\lambda_0 + \mu_0)}{\lambda_0 + 2\mu_0}$$

Cette expression, compte-tenu de sa périodicité, converge dans $L^0(\omega)$ faible * vers sa moyenne sur une période, notée m_1 . Cette dernière n'est visiblement pas nulle, nous avons même $m_1 > 0$. Et d'après le théorème de Rellich et (V.6):

$u_{R_x} \rightarrow u_{\delta_x}$, dans $L^2(\omega)$ fort, quand $R \rightarrow 0$. Donc:

$(u_{R_x})^2 \rightarrow (u_{\delta_x})^2$, dans $L^1(\omega)$ fort, quand $R \rightarrow 0$.

L'intégrale contenant le terme en $(u_{R_x})^2$, dans le premier membre de (V.10) converge donc, quand R tend vers 0, vers: $m_1 |u_{\delta_x}|_{0,\omega}^2$.

Pour le terme correspondant à $(u_{R_3})^2$ dans l'intégrale du premier membre de (V.10), le raisonnement est le même. Il est affecté de la fonction:

$$C(16a^2)^{-2} \sin^4(\pi X / (2R)) a^{-3/2}, \text{ avec } C = 8\mu_0(\lambda_0 + \mu_0)(\lambda_0 + 2\mu_0)^{-1}$$

périodique et converge donc, dans $L^0(\omega)$ faible *, vers sa moyenne sur une période, quand R tend vers 0. Or cette moyenne, notée m_2 , n'est pas nulle. Nous avons même $m_2 > 0$.

Et d'après le théorème de Rellich et (V.6), nous avons:

$u_{R_3} \rightarrow u_{\delta_3}$, dans $L^2(\omega)$ fort, quand $R \rightarrow 0$.

Et donc:

$(u_{R_3})^2 \rightarrow (u_{\delta_3})^2$, dans $L^1(\omega)$ fort, quand $R \rightarrow 0$.

Dans le premier membre de (V.10), l'intégrale contenant $(u_{R_3})^2$ converge donc, quand R tend vers 0, vers: $m_2 |u_{\delta_3}|_{0,\omega}^2$.

Ainsi, en passant à la limite dans les deux membres de (V.10), nous voyons que:

$$(V.11) \quad m_1 |u_{\delta_x}|_{0,\omega}^2 + m_2 |u_{\delta_3}|_{0,\omega}^2 = 0, \text{ avec } m_1 > 0 \text{ et } m_2 > 0.$$

Nous en déduisons:

$$(V.12) \quad u^R_x = u^R_z = 0, \text{ sur } \omega.$$

Et nous avons donc:

$$(V.13) \quad \begin{cases} u^R_x \rightarrow 0, \text{ dans } H^1(\omega) \text{ faible,} \\ u^R_z \rightarrow 0, \text{ dans } H^2(\omega) \text{ faible,} \end{cases} \quad \text{quand } R \rightarrow 0.$$

Les relations (V.8) et (V.13) nous permettent alors de déterminer u^R_z . En effet, elles montrent que:

$$(V.14) \quad \partial_z u^R_z = \partial_x u^R_z = 0$$

Nous en déduisons que u^R_z est constante sur ω . Et comme cette fonction doit être nulle sur le bord $x=0$, pour tout z de $]0,1[$, nous avons donc:

$$(V.15) \quad u^R_z = 0$$

Et donc:

$$(V.16) \quad u^R_x \rightarrow 0, \text{ dans } H^1(\omega) \text{ faible, quand } R \rightarrow 0.$$

Les relations (V.13) et (V.16) constituent alors (V.1).

Remarquons encore que, la limite de u^R_i étant unique toute la famille u^R_i converge vers cette limite.

3°) Limite des composantes de $u^R_i \bar{a}^i$ dans (i, j, k) .

D'après (I.6) et (I.8) nous constatons que la composante sur \bar{i} de $u^R_i \bar{a}^i$ est égale à:

$$\frac{u^R_x}{a} + \frac{\pi \cos \frac{\pi x}{2R}}{a^{1/2}} u^R_z$$

Nous avons, en suivant un raisonnement déjà utilisé dans cette preuve:

a^{-1} , périodique, donc converge vers sa moyenne sur une période

V. LIMITE DE u_R QUAND R TEND VERS 0.

page:96

dans $L^2(\omega)$ faible, quand R tend vers 0,

$u_{R_x} \rightarrow 0$, dans $L^2(\omega)$ fort, quand $R \rightarrow 0$, d'après le théorème de Rellich et (V.13).

Le premier terme de la composante sur \bar{i} converge donc vers 0 dans $L^2(\omega)$ faible.

Pour le second terme de cette composante, la démonstration est la même en remplaçant a^{-1} par la fraction précédent u_{R_3} , qui se comporte de la même manière que a^{-1} quand R tend vers 0, et u_{R_x} par u_{R_3} , qui tend aussi vers 0 avec R, dans $L^2(\omega)$ fort. Le deuxième terme de la première composante de $u_{R_i} \bar{a}^i$ converge donc aussi vers 0, quand R tend vers 0, dans $L^2(\omega)$ faible.

Nous en déduisons donc que la première composante de $u_{R_i} \bar{a}^i$ converge vers 0 dans $L^2(\omega)$ faible.

En ce qui concerne la composante sur \bar{j} du déplacement, elle est égale à:

$$\frac{\frac{\pi \cos \frac{\pi x}{2R}}{a}}{a} u_{R_x} - \frac{1}{a^{1/2}} u_{R_3}$$

Comme précédemment, chacun de deux termes de cette expression est le produit d'une fonction périodique, qui tend vers sa moyenne sur une période dans $L^2(\omega)$ faible, quand R tend vers 0, et d'une fonction qui tend vers 0 dans $L^2(\omega)$ fort, quand R tend vers 0, à cause du théorème de Rellich et de (V.1). Ils convergent donc tous deux vers 0 avec R, dans $L^2(\omega)$ faible. Il en est donc de même pour cette deuxième composante de $u_{R_i} \bar{a}^i$.

Quant à la troisième composante du déplacement, elle est égale à u_{R_z} , qui tend vers 0 dans $H^1(\omega)$ faible. La relation (V.2) est bien démontrée. ■

VI. LIMITE DE u_k QUAND R TEND VERS 0.

page:97

VI. LIMITE DE u_k QUAND $e=\varepsilon R$ et R TENDENT VERS 0.

Dans ce paragraphe, nous nous intéressons à la limite du déplacement u_k , tel qu'il est défini par (IV.4), quand R tend vers 0, ε étant constant. La remarque du début du paragraphe V concernant les composantes du déplacement dans une base fixe est encore valable ici.

Nous avons la résultat suivant:

Proposition VI.1: Si l'hypothèse (IV.2) est réalisée et si les p_0^i sont bornés dans $L^2(\omega)$ indépendamment de R alors:

(VI.1) $u_k \rightarrow 0$, dans $V(\omega)$ faible, quand $R \rightarrow 0$.

(VI.2) chaque composante de $u_k \tilde{a}^i$ dans la base $(\tilde{i}, \tilde{j}, \tilde{K})$ tend vers 0 avec R , dans $L^2(\omega)$ faible.

Nous avons donc:

$$(VI.3) \lim_{R \rightarrow 0} u_k = \lim_{R \rightarrow 0} (\lim_{\varepsilon \rightarrow 0} u_k)$$

Preuve: 1°) Estimation de u_k .

L'inégalité (III.10) s'écrit ici:

$$(VI.4) \|u_k\|_{V(\omega)} \leq C, \text{ avec } C=9(1+\pi^2)^2(4\mu_0)^{-1} \max_i \|p_0^i\|_{0,\omega}$$

Nous voyons donc que C est indépendant de R . $V(\omega)$ étant un espace de Hilbert, nous en déduisons l'existence d'une fonction de $V(\omega)$, notée u_b , telle que, à une sous-suite près:

$$(VI.5) u_k \rightarrow u_b, \text{ dans } V(\omega) \text{ faible, quand } R \rightarrow 0.$$

2°) Détermination de u_b .

Nous allons d'abord démontrer que les $\gamma_{\alpha\beta}(u_b)$ sont nuls.

Pour cela, nous remarquons que (IV.4) s'écrit aussi, en simplifiant par εR , et en remplaçant v par u_k :

$$(VI.6) \int_{\omega} [A_{\gamma}^0(u_k, u_k) + \frac{\varepsilon^2 R^2}{3} A_{\gamma}^0(u_k, u_k)] a^{1/2} dx dz = \varepsilon^2 R^2 \int_{\omega} p_0 u_k dx dz,$$

Dans cette équation nous voulons faire tendre R vers 0. Nous avons:

(VI.7) $Y_{\alpha\beta}(u^k)$ borné dans $L^2(\omega)$, indépendamment de R .

Cela provient de (VI.4) et du fait que l'application définie par:

$$\left[\sum_{\alpha\beta} (|\gamma_{\alpha\beta}(v)|_{0,\omega}^2 + |Y_{\alpha\beta}(v)|_{0,\omega}^2) \right]^{1/2}$$

est une norme sur $V(\omega)$ équivalente à celle définie en (II.12) et utilisée en (VI.4).

Alors (VI.7) montre que, grâce à l'inégalité de Hölder, et à (II.10) dans laquelle λ , μ , φ , u et v ont été remplacé respectivement par λ_0 , μ_0 , Y , u^k et u^k :

(VI.8) $\int_{\omega} A_Y^0(u^k, u^k) a^{1/2} dx dz$, est bornée indépendamment de R .

De plus, l'intégrale du second membre de (VI.6) est bornée indépendamment de R . En effet, d'après l'inégalité de Hölder, nous pouvons écrire:

$$(VI.9) \int_{\omega} p_0 u^k dx dz \leq |p_0^i|_{0,\omega} |u^k_i|_{0,\omega}$$

Et le résultat annoncé vient de ce que p_0^i est borné dans $L^2(\omega)$ indépendamment de R , par hypothèse, et de (VI.4).

Maintenant, en faisant tendre R vers 0 dans les deux membres de (VI.6), il vient:

$$(VI.10) \int_{\omega} A_Y^0(u^k, u^k) a^{1/2} dx dz \rightarrow 0, \text{ quand } R \rightarrow 0.$$

En utilisant (II.18), où μ , φ et v ont été remplacé respectivement par μ_0 , γ et u^k , nous pouvons écrire, a étant minoré par 1:

$$C \int_{\omega} \sum_{\alpha\beta} \gamma_{\alpha\beta}^2(u^k) dx dz \leq \int_{\omega} A_Y^0(u^k, u^k) a^{1/2} dx dz, \quad C > 0 \text{ indépendant de } R.$$

Nous avons donc, grâce à (VI.10):

$$(VI.11) \gamma_{\alpha\beta}(u^k) \rightarrow 0, \text{ dans } L^2(\omega) \text{ fort, quand } R \rightarrow 0.$$

VI. LIMITE DE u^k QUAND R TEND VERS 0.

page: 99

En observant les égalités (II.6), nous constatons que, grâce à (VI.5):

$$(VI.12) \quad \begin{cases} \gamma_{xz}(u^k) \rightarrow e_{xz}(u^b) \\ \gamma_{zz}(u^k) \rightarrow \partial_z(u^b) \end{cases} \quad \text{quand } R \rightarrow 0.$$

Ainsi en utilisant (VI.11), nous avons:

$$(VI.13) \quad e_{xz}(u^b) = 0 \quad \text{et} \quad \partial_z(u^b) = 0$$

Pour déterminer u^b_x et u^b_z , nous revenons à (VI.6), que nous multiplions par R^2 , et nous faisons tendre R vers 0.

D'après (VI.9) et (VI.10) les termes provenant de $\int_{\omega} A_Y^0(u^k, u^k) a^{1/2} dx dz$ et de l'intégrale du second membre ont une limite nulle quand R tend vers 0. Et nous avons:

$$(VI.14) \quad \varepsilon^2 R^4 \int_{\omega} A_Y^0(u^k, u^k) a^{1/2} dx dz \rightarrow \varepsilon^2 m_1 \|u^b_x\|_{0,\omega}^2 + \varepsilon^2 m_2 \|u^b_z\|_{0,\omega}^2 \quad \text{quand } R \rightarrow 0.$$

La démonstration est la même que celle donnée au paragraphe précédent dans la preuve de la proposition (V.1) 2°. En effet, nous avons ici u^k qui converge dans $V(\omega)$ faible vers u^b , et l'expression de A_Y^0 est la même dans les deux cas.

Nous en concluons que:

$$(VI.15) \quad u^b_x = u^b_z = 0, \quad \text{sur } \omega.$$

Et comme au paragraphe précédent, les relations (VI.13) étant semblables à (V.8), nous avons:

$$(VI.16) \quad u^b_x = 0, \quad \text{sur } \omega.$$

Les relations (VI.4), (VI.15) et (VI.16) montrent bien (VI.1)

3°) Limite des composantes de $u^k; \bar{a}^i$ dans (i, j, k) .

La relation (VI.2) se démontre comme au paragraphe précédent. ■

DEUXIEME PARTIE

DEUXIEME	PARTIE:	INTRODUCTION
ELASTICITE	D'UNE	PLAQUE PERFOREE

Les problèmes de plaques de faible épaisseur sont des problèmes importants, et ont déjà été l'objet d'investigations de la part de plusieurs auteurs. Par exemple, P. G. Ciarlet dans [10] s'est intéressé à cette question et a donné des résultats mathématiques dans les cas linéaires et non linéaires. D. Caillerie, quant à lui, dans sa thèse [6] a étudié le comportement d'une plaque mince à structure périodique. Et D. Cioranescu et J. Saint Jean Paulin dans [14] ont travaillé sur des structures de type grillage.

D'une certaine manière, nous pouvons dire que cette deuxième partie a pour origine deux articles.

*L'un de D. Cioranescu et J. Saint Jean Paulin [13] qui traite de l'élasticité d'une plaque rectangulaire, perforée de trous de section carrée, avec des conditions de Dirichlet sur le bord latéral extérieur et de Neumann sur le bord des trous. Ces derniers sont répartis de façon périodique, la période étant notée ε , et ils sont éloignés l'un de l'autre d'une distance égale à $\delta\varepsilon$. Chaque période est l'homothétique d'une cellule de base notée I_ε , incluse dans un carré de côté 1, le rapport étant ε . Les auteurs de cet article ont cherché la limite du déplacement quand successivement ε , δ et enfin δ tendent vers 0, dans le cas où les coefficients d'élasticité du matériau sont tous du même ordre de grandeur.

*L'autre de D. Caillerie [5] qui étudie l'élasticité d'une plaque d'épaisseur e , non nécessairement perforée, avec des conditions de Dirichlet sur le bord latéral. Le paramètre e étant supposé petit devant les autres dimensions de la plaque, l'auteur de cet article se préoccupe de la limite du déplacement quand e tend vers 0 dans le cas où les coefficients d'élasticité ont des ordres de grandeur différents. Trois hypothèses distinctes (pour

les coefficients d'élasticité) sont alors envisagées. Elles font aboutir pour la limite du déplacement quand e tend vers 0, à des équations de membranes pour la première, à des équations de plaques minces pour la seconde et pour la troisième à des équations de plaques épaisses.

L'idée est alors de reprendre le problème de la plaque rectangulaire perforée de D. Cioranescu et J. Saint Jean Paulin, avec des conditions de Dirichlet sur le bord latéral extérieur, et de Neumann sur le bord des trous. Mais nous supposons, cette fois, les coefficients d'élasticité d'ordre de grandeur différent à la manière de D. Caillerie, et notre objectif est d'étudier la limite du déplacement quand, dans cet ordre, les paramètres e , ε et enfin δ tendent vers 0. Pour la limite quand e tend vers 0, nous constatons que les résultats obtenus par D. Caillerie sont encore valables pour la plaque perforée.

Dans le premier chapitre, nous écrivons d'abord les équations de l'élasticité linéarisées sur la plaque rectangulaire perforée. Puis nous effectuons une dilatation dans le sens de l'épaisseur pour travailler dans un ouvert qui ne dépend pas de e . Nous obtenons ainsi de nouvelles équations vérifiées par le déplacement u^ε , avec les coefficients d'élasticité a_{ijkh}^ε , qui peuvent dépendre à priori de e . Mais ce changement de variables nous invite à prendre comme nouveau déplacement $\hat{u}^\varepsilon = (u_1^\varepsilon/e, u_2^\varepsilon/e, u_3^\varepsilon)$ et à écrire chaque a_{ijkh}^ε comme produit d'un nouveau coefficient a_{ijkh} qui ne dépend plus de e , et de $e^n (o_1(e) o_j(e))^{-1}$. Dans cette dernière expression, n est un entier compris entre -3 et 1 , et les fonctions $o_j(e)$, avec $1 \leq j \leq 3$ ne dépendent que de e et sont des fonctions bornées sur un intervalle du type $]0, e_0[$, $e_0 > 0$. Nous montrons alors que \hat{u}^ε converge dans H^1 faible vers une fonction notée \hat{u}^ε , quand e tend vers 0.

Dans le deuxième chapitre, nous supposons que $1/o_2$ tend vers 1 et que $o_1(e)$ et $o_3(e)$ tendent vers 0, quand e tend vers 0. Ces hypothèses nous permettent de montrer que $(\hat{u}_1^\varepsilon/o_1, \hat{u}_2^\varepsilon/o_1)$ converge

dans un espace particulier vers une fonction notée $(\hat{u}_1^\varepsilon, \hat{u}_2^\varepsilon)$. Et la fonction $(\hat{u}_1^\varepsilon, \hat{u}_2^\varepsilon, \hat{u}_3^\varepsilon)$ vérifie un système différentielle d'ordre 2; les nouveaux coefficients $d_{\alpha i \beta j}$ qui y apparaissent sont définis à partir des a_{ijkl} et vérifient une relation de coercivité qui permet de conclure quant à l'existence et l'unicité de $(\hat{u}_1^\varepsilon, \hat{u}_2^\varepsilon, \hat{u}_3^\varepsilon)$. Si de plus les a_{ijkl} ne dépendent pas de x_3 (variable décrivant la plaque dans son épaisseur), nous montrons que $(\hat{u}_1^\varepsilon, \hat{u}_2^\varepsilon, \hat{u}_3^\varepsilon)$ ne dépend pas non plus de x_3 (cas des membranes). Après avoir posé $\hat{u}_3^\varepsilon = \hat{u}_3^\varepsilon$, nous écrivons les équations vérifiées par $\hat{u}_\alpha^\varepsilon$ et en donnons une forme commode en utilisant $\hat{d}_{ijkl}^\varepsilon$, famille obtenue en prolongeant $d_{\alpha i \beta j}$.

Nous étudions ensuite le limite de $\hat{u}_\alpha^\varepsilon$, quand ε tend vers 0. Nous supposons que les a_{ijkl} ne dépendent pas de x_3 , sont ε périodiques dans les deux directions x_1 et x_2 , et que les $\hat{d}_{ijkl}^\varepsilon$ sont bornés dans L^∞ , indépendamment de ε . C'est alors un problème d'homogénéisation. Nous montrons qu'il existe un prolongement de $\hat{u}_\alpha^\varepsilon$ à l'intérieur des trous, qui converge dans H_0^1 faible vers une fonction notée \hat{u}_α^0 qui vérifie une équation différentielle d'ordre deux. Les coefficients b_{ijkl}^ε qui y apparaissent sont définis à l'aide de fonctions auxiliaires χ^{lp} , elles-mêmes solutions d'équations différentielles d'ordre deux. la famille b_{ijkl}^ε étant coercive, nous en concluons que la fonction \hat{u}_α^0 existe de manière unique dans H_0^1 .

En ce qui concerne la limite de \hat{u}_α^0 quand δ tend vers 0, nous commençons par chercher celle des $|I_\delta|^{-1} b_{ijkl}^\delta$, dans le cas où les \hat{d}_{ijkl}^δ sont constants. Nous trouvons des nouveaux coefficients notés b_{ijkl}^0 , définis à l'aide des \hat{d}_{ijkl}^δ , mais qui ne constituent pas une famille coercive. Nous avons tout de même un résultat de convergence pour \hat{u}_α^0 , mais dans un espace plus vaste. Pour cela nous supposons que certains coefficients b_{ijkl}^0 sont nuls sur un intervalle du type $]0, \delta_0[$, $\delta_0 > 0$ (cette condition est réalisée en particulier si les a_{ijkl} sont des constantes de Lamé). Nous montrons alors que \hat{u}_α^0 converge fortement dans ce nouvel espace.

Au chapitre trois nous supposons que $1/\nu_1$ tend vers $1/\nu_1^*$ et que ν_2 et ν_3 tendent vers 0, quand ε tend vers 0. Nous montrons alors que \hat{u}_3^ε ne dépend pas de x_3 et peut être considéré comme un

élément de H_0^2 ; d'autre part la limite u^ε est un déplacement de Love-Kirchoff, c'est à dire $u^\varepsilon_\alpha = u_\alpha^! - x_3(\partial u^\varepsilon_3 / \partial x_\alpha)$ avec $u_\alpha^!$ élément de H^1 . La fonction $(u_1^!, u_2^!, u_3^\varepsilon)$ est alors solution d'un problème bidimensionnel. Les équations différentielles caractérisant cette fonction sont d'ordre 4, et dépendent de nouveaux coefficients notés $c_{\alpha\beta\gamma}^\varepsilon$. Ces derniers définis à l'aide des a_{ijkl} constituent une famille coercive. D'où l'existence et l'unicité de $(u_1^!, u_2^!, u_3^\varepsilon)$. Si de plus les a_{ijkl} ne dépendent pas de x_3 , alors nous posons $u_\alpha^! = u_\alpha^\varepsilon$ et $u_3^\varepsilon = u_3^\varepsilon$. Le problème définissant u^ε est alors la conjonction de deux problèmes plus simples. La fonction u_3^ε est solution d'un système différentiel d'ordre 4, et $(u_1^\varepsilon, u_2^\varepsilon)$ solution d'un système différentiel d'ordre deux, les deux systèmes étant définis à l'aide des $c_{\alpha\beta\gamma}^\varepsilon$.

Pour la limite quand ε tend vers 0, nous nous penchons d'abord sur $(u_1^\varepsilon, u_2^\varepsilon)$. Ce cas ressemble beaucoup à celui des membranes et est résolu de la même manière. Il existe donc un prolongement de $(u_1^\varepsilon, u_2^\varepsilon)$ à l'intérieur des trous qui converge dans $(H_0^1)^2$ faible vers une fonction notée $(u_1^{\delta_0}, u_2^{\delta_0})$. Cette dernière est solution d'un système différentiel d'ordre 2 défini à l'aide de nouveaux coefficients notés encore $b_{\alpha\beta\gamma}^\delta$, qui constituent une famille coercive. Il s'ensuit que $(u_1^{\delta_0}, u_2^{\delta_0})$ existe de manière unique.

En ce qui concerne u_3^ε , nous utilisons aussi une méthode d'homogénéisation. Nous trouvons qu'il existe un prolongement de u_3^ε à l'intérieur des trous qui converge dans H_0^2 faible vers une fonction notée $u_3^{\delta_0}$ solution d'un système différentiel d'ordre 4. Celui-ci est défini à l'aide de nouveaux coefficients notés $b_{\alpha\beta\gamma}^\delta$ qui vérifient une propriété de coercivité, d'où l'existence et l'unicité de $u_3^{\delta_0}$.

Pour la limite de $(u_1^{\delta_0}, u_2^{\delta_0})$ quand δ tend vers 0, nous cherchons d'abord celle de $|I_\delta|^{-1} b_{\alpha\beta\gamma}^\delta$. La encore, c'est un problème qui ressemble à celui des membranes et qui se résout d'une manière analogue. La famille limite $b_{\alpha\beta\gamma}^0$ n'est pas coercive et la fonction $(u_1^{\delta_0}, u_2^{\delta_0})$ converge fortement dans un espace particulier. Pour ce dernier résultat nous supposons certains des $b_{\alpha\beta\gamma}^\delta$ nuls sur un intervalle du type $]0, \delta_0[$, $\delta_0 > 0$ (ce qui est le cas si par exemple les a_{ijkl} sont des constantes de Lamé). Reste à étudier la limite de $u_3^{\delta_0}$, quand δ tend vers 0. Dans ces conditions chaque

coefficient sont $|I_\delta|^{-1} \bar{b}_{\alpha\beta\gamma\theta}^\delta$ converge vers $\bar{b}_{\alpha\beta\gamma\theta}^0$. La famille limite est coercive, et nous en déduisons la convergence de u^{δ_3} dans H_0^2 fort et l'existence et l'unicité de la limite.

Pour la commodité de la lecture, un rappel des principaux résultats a été inséré à la fin de chaque chapitre.

PREMIER
RESULTATSCHAPITRE:
PRELIMINAIRES

RESUME: Dans ce chapitre, nous considérons les équations de l'élasticité linéarisées, sur une plaque rectangulaire perforée par des trous de section carrée. Nous la supposons horizontale. Les conditions aux bords sont celles de Dirichlet sur le bord latéral extérieur, et de Neumann sur le bord des trous, les faces supérieure et inférieure étant soumises à des forces bien définies. Nous nous intéressons d'abord à la limite du déplacement u quand l'épaisseur e tend vers 0. Pour cela, nous effectuons sur les variables une dilatation verticale, de façon à travailler sur un ouvert qui ne dépend pas de e . Nous supposons que les coefficients d'élasticité du matériau sont d'ordre de grandeurs différents. Nous montrons alors que $(u_1/e, u_2/e, u_3)$ converge dans H^1 faible et que le tenseur des contraintes correspondant converge dans L^2 faible. Pour préciser davantage ces limites, il nous faut faire des hypothèses supplémentaires, et distinguer plusieurs cas. Ce sera l'objet des chapitres ultérieurs.

I. PRESENTATION DU PROBLEME.

1°) Notations

Nous utilisons les notations de D. Cioranescu et J. Saint Jean Paulin cf. [13].

Si L_1 et L_2 sont deux nombres réels strictement positifs tels que L_1/L_2 soit un nombre rationnel, nous considérons l'ouvert ω de \mathbb{R}^2 défini par:

$$(I.1) \quad \omega =]0, L_1[\times]0, L_2[$$

La cellule de base I , le "trou" carré T_δ , et la partie occupée

I. PRESENTATION DU PROBLEME

page:107

par le matériau I_δ , sont définis pour δ de $]0,1[$ par (cf. fig. 1):

$$(I.2) \quad \left\{ \begin{array}{l} I =]-\frac{1}{2}, \frac{1}{2}[\times]-\frac{1}{2}, \frac{1}{2}[\\ T_\delta = [-\frac{1-\delta}{2}, \frac{1-\delta}{2}] \times [-\frac{1-\delta}{2}, \frac{1-\delta}{2}] \\ I_\delta = I \setminus T_\delta \end{array} \right.$$

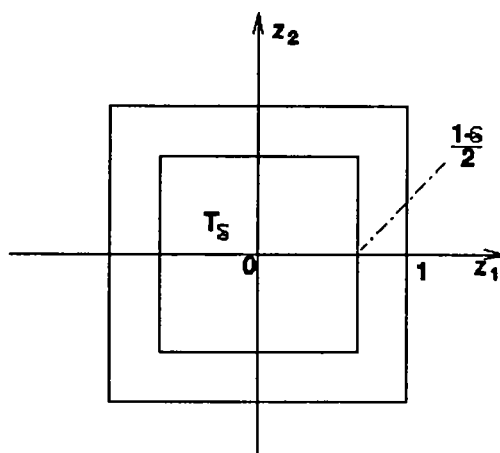


Figure 1: L'ouvert I.

Soit ε un réel strictement positif tel que $N_1^\varepsilon = L_1/\varepsilon$ et $N_2^\varepsilon = L_2/\varepsilon$ soient des entiers.

L'ouvert ω est recouvert de façon régulière par des pavés homothétiques à I , le rapport étant ε . Ces pavés, au nombre de $N_1^\varepsilon \cdot N_2^\varepsilon$, sont perforés par des carrés de côté $\varepsilon(1-\delta)$. Aucun de ces trous ne rencontre le bord $\partial\omega$ de ω . Appelons

$$(I.3) \quad \left\{ \begin{array}{l} \omega_\delta, \text{ la partie occupée par le matériau} \\ t_\delta, \text{ l'ensemble des trous, soit } t_\delta = \omega \setminus \omega_\delta. \end{array} \right.$$

Considérons maintenant les parties de \mathbb{R}^3 définies par:

$$(I.4) \quad \left\{ \begin{array}{l} \Omega_\delta^\varepsilon = \omega_\delta \times]-e/2, e/2[\\ \Omega^\varepsilon = \omega \times]-e/2, e/2[\\ T_\delta^\varepsilon = t_\delta \times]-e/2, e/2[\end{array} \right.$$

La plaque perforée ou grillage, est alors considérée comme l'adhérence de $\Omega_\delta^\varepsilon$, l'ensemble des trous étant T_δ^ε . L'ouvert Ω^ε est

alors l'enveloppe convexe de $\Omega_\delta^\varepsilon$. Voir figure 2, ces différents ensembles.

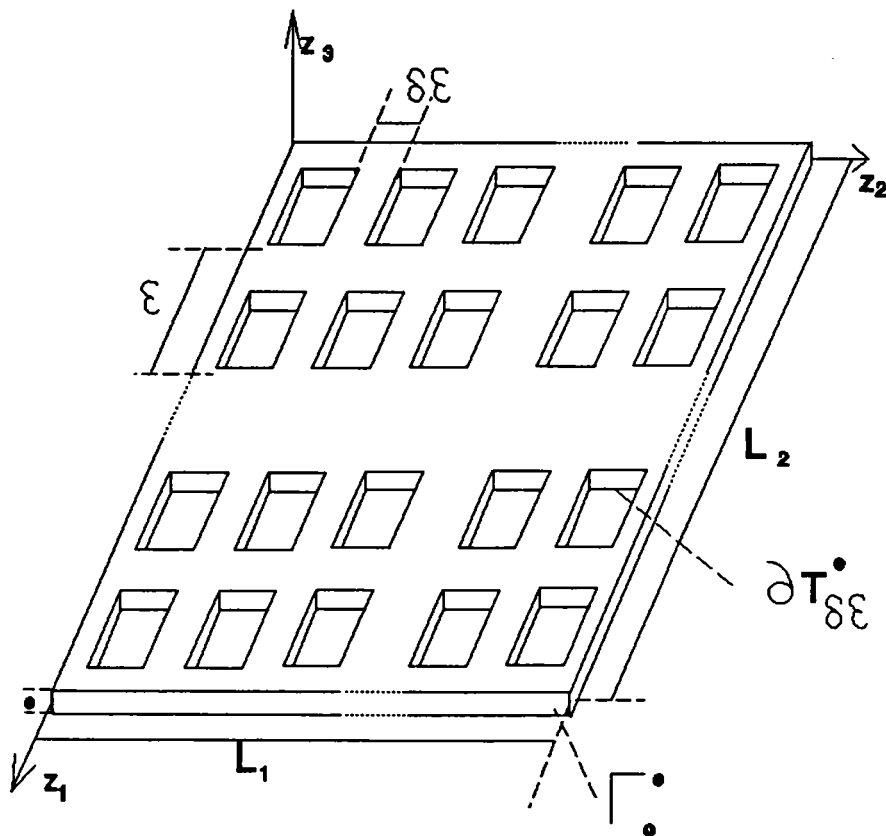


Figure 2: L'ouvert $\Omega_\delta^\varepsilon$.

Introduisons encore:

$$(I.5) \left\{ \begin{array}{l} \Gamma_{\delta_\varepsilon}^{+\varepsilon} = \omega_{\delta_\varepsilon} \times \{e/2\}, \quad \Gamma_{\delta_\varepsilon}^{-\varepsilon} = \omega_{\delta_\varepsilon} \times \{-e/2\} \\ \Gamma_0^\varepsilon = \partial\omega \times]-e/2, e/2[\end{array} \right.$$

Les faces supérieure et inférieure de $\Omega_\delta^\varepsilon$ sont alors respectivement $\Gamma_{\delta_\varepsilon}^{+\varepsilon}$ et $\Gamma_{\delta_\varepsilon}^{-\varepsilon}$. Le bord latéral extérieur de la plaque est Γ_0^ε .

Dans tout ce qui suit, les indices grecs sauf δ et ε prennent leurs valeurs dans $\{1, 2\}$, et les indices latins dans $\{1, 2, 3\}$. De plus, nous adoptons la convention de sommation des indices répétés.

2°) Equations

Introduisons l'ensemble de fonctions suivant:

$$(I.6) \quad H_{\Omega_0^e}^1 = \{v \in H^1(\Omega_0^e) : v=0 \text{ sur } \Gamma_0^e\}$$

Nous supposons $H_{\Omega_0^e}^1$ muni de la norme usuelle des espaces H^1 , qui en fait un espace de Hilbert.

Nous considérons alors les équations de l'élasticité linéarisées, la plaque étant supposée fixée par le bord latéral extérieur Γ_0^e . Nous envisageons donc le problème avec les conditions de Dirichlet sur Γ_0^e , et Neumann sur les bords des trous $\partial T_{\Omega_0^e}^e$ (a). C'est à dire:

$$(I.7) \quad \left[\begin{array}{l} \text{Trouver } \tilde{u}_{\Omega_0^e}^e \text{ de } H_{\Omega_0^e}^1, \text{ tel que:} \\ - \frac{\partial}{\partial z_j} [\tilde{a}_{ijkh}^e(z) \frac{\partial}{\partial z_h} (\tilde{u}_{\Omega_0^e}^e)_k] = \tilde{F}_i^e \text{ dans } \Omega_0^e. \\ \tilde{a}_{i3kh}^e(z) \frac{\partial}{\partial z_h} (\tilde{u}_{\Omega_0^e}^e)_k n_3 = \tilde{G}_i^{e\pm} \text{ sur } \Gamma_{\Omega_0^e}^{\pm} \\ \tilde{a}_{\alpha jkh}^e(z) \frac{\partial}{\partial z_h} (\tilde{u}_{\Omega_0^e}^e)_k n_{\alpha} = 0 \text{ sur } \partial T_{\Omega_0^e}^e. \end{array} \right.$$

avec:

$\tilde{u}_{\Omega_0^e}^e(z) = (\tilde{u}_{\Omega_0^e}^e)_1(z), (\tilde{u}_{\Omega_0^e}^e)_2(z), (\tilde{u}_{\Omega_0^e}^e)_3(z)$ le déplacement du point $z = (z_1, z_2, z_3)$,

$\tilde{a}_{ijkh}^e(z)$ les coefficients d'élasticité de la plaque au point z ,

$\tilde{F}^e(z) = (\tilde{F}_1^e(z), \tilde{F}_2^e(z), \tilde{F}_3^e(z))$ les forces volumiques au point z ,

$\tilde{G}^{e\pm} = (\tilde{G}_1^{e\pm}, \tilde{G}_2^{e\pm}, \tilde{G}_3^{e\pm})$ les forces surfaciques appliquées à $\Gamma_{\Omega_0^e}^{\pm}$, au point $z = (z_1, z_2, \pm e/2)$.

(a) cette dernière hypothèse est nouvelle par rapport au travail de D. Caillerie.

PROPOSITION I.1: Si \bar{F}^e est dans $L^2(\Omega^e)^3$, et \bar{G}^{e+} , \bar{G}^{e-} dans $L^2(\omega)^3$, et si la famille des \bar{a}_{ijkh}^e vérifie les conditions suivantes:

$$(I.8) \quad \bar{a}_{ijkh}^e = \bar{a}_{jikh}^e = \bar{a}_{ijhk}^e, \quad \forall (i, j, k, h) \in \{1, 2, 3\}^4$$

$$(I.9) \quad \exists \bar{m} \in \mathbb{R}^+, \quad \forall (\tau_{ij}) \in \mathbb{R}^9: \tau_{ij} = \tau_{ji}, \quad \forall z \in \Omega_{\delta_e}^e,$$

$$\bar{a}_{ijkh}^e(z) \tau_{ij} \tau_{kh} \geq \bar{m} \tau_{ij} \tau_{ij}$$

alors le problème (I.7) admet une solution unique.

Preuve: Ecrivons (I.7) sous forme variationnelle. En multipliant la première équation par v_i de $H_{\delta_e}^1$, et en intégrant sur $\Omega_{\delta_e}^e$, il vient en appliquant la formule de Green:

$$(I.10) \quad \int_{\Omega_{\delta_e}^e} \bar{a}_{ijkh}^e \left[\frac{\partial}{\partial z_h} (\bar{u}_{\delta_e}^k) \right] \frac{\partial v_i}{\partial z_j} dz - \int_{\partial T_{\delta_e}^e} \bar{a}_{iakh}^e \frac{\partial}{\partial z_h} (\bar{u}_{\delta_e}^k) v_i n_a d\sigma \\ - \int_{\Gamma_{\delta_e}^{e+}} \bar{a}_{i3kh}^e \frac{\partial}{\partial z_h} (\bar{u}_{\delta_e}^k) v_i n_3 dz_1 dz_2 = \int_{\Omega_{\delta_e}^e} \bar{F}_i^e v_i dz$$

En notant $e_{ij}(v) = \frac{1}{2}(\partial v_i / \partial z_j + \partial v_j / \partial z_i)$ pour v de $H^1(\Omega^e)^3$, le tenseur des déformations, et compte-tenu des deuxième et troisième formules de (I.7), la formule (I.10) est encore équivalente à:

$$(I.11) \quad \int_{\Omega_{\delta_e}^e} \bar{a}_{ijkh}^e e_{kh}(\bar{u}_{\delta_e}^k) e_{ij}(v) dz = \int_{\Omega_{\delta_e}^e} \bar{F}_i^e v_i dz + \int_{\Gamma_{\delta_e}^{e+}} \bar{G}_i^{e+} v_i dz_1 dz_2$$

$$\text{où } \int_{\Gamma_{\delta_e}^{e+}} \bar{G}_i^{e+} v_i dz_1 dz_2 = \int_{\Gamma_{\delta_e}^{e+}} \bar{G}_i^{e+} v_i dz_1 dz_2 + \int_{\Gamma_{\delta_e}^{e-}} \bar{G}_i^{e-} v_i dz_1 dz_2$$

Alors la coercivité (cf. (I.9)) de la famille \bar{a}_{ijkh}^e , l'inégalité de Korn et les hypothèses concernant les \bar{F}_i^e et les $\bar{G}_i^{e\pm}$, permettent d'appliquer le théorème de Lax-Milgram, et de conclure quant à l'existence et l'unicité de $\bar{u}_{\delta_e}^e$ dans $H_{\delta_e}^1$. ■

Autre écriture de (I.7): le problème est encore équivalent à:

$$(I.12) \left[\begin{array}{l} \text{Trouver } \bar{u}^{\delta_e} \text{ de } H_{\delta_e}^3 \text{ tel que:} \\ \frac{\partial}{\partial z_j} (\bar{\sigma}^{\delta_e}_{ij}) + \bar{F}_i^e = 0 \text{ dans } \Omega_{\delta_e}^e. \\ \bar{\sigma}^{\delta_e}_{i3} n_3 = \bar{G}_i^{e\pm} \text{ sur } \Gamma_{\delta_e}^{\pm}. \\ \bar{\sigma}^{\delta_e}_{i\alpha} n_\alpha = 0 \text{ sur } \partial T_{\delta_e}^e. \\ \bar{\sigma}^{\delta_e}_{ij} = \bar{a}_{ijkh}^e e_{kh} (\bar{u}^{\delta_e}) \end{array} \right.$$

II. ETUDE DES LIMITES, QUAND e TEND VERS 0.

1°) Changement de variables.

En vue de travailler sur un ouvert qui ne dépend pas de l'épaisseur e nous effectuons d'abord le changement de variables suivant:

$$(II.1) \quad x_\alpha = z_\alpha, \quad x_3 = z_3/e$$

De cette manière $\Omega_{\delta_e}^e$ se transforme en $\Omega_{\delta_e} = \Omega_{\delta_e}^1$, Ω^e en $\Omega = \Omega^1$, $T_{\delta_e}^e$ en $T_{\delta_e} = T_{\delta_e}^1$, $\Gamma_{\delta_e}^{\pm}$ en $\Gamma_{\delta_e}^{\pm} = \Gamma_{\delta_e}^{\pm 1}$, et Γ_0^e en Γ_0 . Et une fonction \bar{h} définie sur $\Omega_{\delta_e}^e$ (respectivement sur Ω^e) est transformée en une fonction h définie sur Ω_{δ_e} (respectivement sur Ω) par:

$$(II.2) \quad h(x_1, x_2, x_3) = \bar{h}(x_1, x_2, ex_3)$$

Nous noterons $\partial_i(*)$, la dérivée partielle de $*$ par rapport à x_i , et $\partial_{ij}(*)$, la dérivée d'ordre deux par rapport à x_j et x_j .

Dans ces conditions le système (I.12) s'écrit:

$$(II.3) \left[\begin{array}{l} \partial_\alpha (\sigma^{\delta_e}_{i\alpha}) + e^{-1} \partial_3 (\sigma^{\delta_e}_{i3}) + F_i^e = 0 \text{ sur } \Omega_{\delta_e}. \\ \sigma^{\delta_e}_{i3} n_3 = G_i^{e\pm} \text{ sur } \Gamma_{\delta_e}^{\pm}. \\ \sigma^{\delta_e}_{i\beta} n_\beta = 0 \text{ sur } \partial T_{\delta_e}. \\ \sigma^{\delta_e}_{ij} = a_{ijk\alpha}^e \partial_\alpha (u^{\delta_e}_k) + e^{-1} a_{ijk3}^e \partial_3 (u^{\delta_e}_k) \\ u^{\delta_e} = 0 \text{ sur } \Gamma_0 \end{array} \right.$$

Remarquons que a_{ijkh}^f , u_1^f , F_1^f , G_1^{fz} dépendent non seulement de x mais aussi de l'épaisseur e .

Notons encore:

$$(II.4) H_{\delta_e} = \{ v \in H^1(\Omega_{\delta_e}) \text{ t.q. } v=0 \text{ sur } \Gamma_0 \}$$

Nous supposons cet espace muni de la norme usuelle sur H^1 , qui en fait un espace de Hilbert.

2°) Problème de convergence.

Nous posons:

$$(II.5) \hat{u}^e = (u_1^e/e, u_2^e/e, u_3^e)$$

Nous nous inspirons du travail de D. Caillerie [5] pour la proposition suivante, en particulier pour les conditions (II.7).

PROPOSITION II.1: Si les hypothèses suivantes sont réalisées:

$$(II.6) \left[\begin{array}{l} e^2 F_8^e, e F_3^e \text{ sont bornées dans } L^2(\Omega) \\ e G_{\alpha}^{ez}, G_3^{ez} \text{ sont bornées dans } L^2(\omega) \end{array} \right. \text{ indépendamment de } e$$

$$(II.7) \left[\begin{array}{ll} a_{\alpha\beta\gamma\theta}^e = \frac{a_{\alpha\beta\gamma\theta}}{e^3 o_1^3(e)} & a_{\alpha\beta 3\theta}^e = \frac{a_{\alpha\beta 3\theta}}{e^2 o_1(e) o_2(e)} \\ a_{\alpha 3\beta 3}^e = \frac{a_{\alpha 3\beta 3}}{e o_2^2(e)} & a_{\alpha\theta 33}^e = \frac{a_{\alpha\theta 33}}{e o_1(e) o_3(e)} \\ a_{3333}^e = \frac{e a_{3333}}{o_3^3(e)} & a_{\alpha 333}^e = \frac{a_{\alpha 333}}{o_2(e) o_3(e)} \end{array} \right.$$

$o_j(e)$ est une fonction bornée de e .

les a_{ijkh} ne dépendent pas de e , vérifient les symétries usuelles des coefficients d'élasticité et la relation de coercivité:

$$\exists m \in \mathbb{R}^*, \forall (\tau_{ij}) \in \mathbb{R}^9: \tau_{ij} = \tau_{ji} \quad a_{ijkh} \tau_{ij} \tau_{kh} \geq m \tau_{ij} \tau_{ij}$$

alors \hat{u}^e converge dans H_{δ_e} faible, à une sous-suite près, vers une fonction notée \hat{u}_k^e .

Preuve: Recherche d'une estimation à priori sur les déplacements.

La démonstration est classique, mais nous la rappelons pour la commodité de la lecture.

Pour cela, nous choisissons v de $H_{\delta_\epsilon}^3$, et nous multiplions la première équation de (II.3) par v_β , pour $i=\beta$, et par v_3/e pour $i=3$. Nous intégrons chaque égalité obtenue sur Ω_{δ_ϵ} , et nous en considérons la somme. Elle est égale à:

$$(II.8) \int_{\Omega_{\delta_\epsilon}} [\partial_\alpha(\sigma_{\beta\alpha}^{\delta_\epsilon})v_\beta + e^{-1}\partial_3(\sigma_{\beta 3}^{\delta_\epsilon})v_\beta + \partial_\alpha(\sigma_{3\alpha}^{\delta_\epsilon})(v_3/e) + e^{-1}\partial_3(\sigma_{33}^{\delta_\epsilon})(v_3/e) + F_\beta^e v_\beta + F_3^e(v_3/e)] dx = 0$$

En intégrant par parties, en nous rappelant que v est nulle sur Γ_0 , et que $\sigma_{i\beta}^{\delta_\epsilon} n_\beta$ l'est sur $\partial T_{\delta_\epsilon}$, nous obtenons:

$$(II.9) \int_{\Omega_{\delta_\epsilon}} [\sigma_{\beta\alpha}^{\delta_\epsilon} \partial_\alpha v_\beta + e^{-1} \sigma_{\beta 3}^{\delta_\epsilon} \partial_3 v_\beta + e^{-1} \sigma_{3\alpha}^{\delta_\epsilon} \partial_\alpha v_3 + e^{-2} \sigma_{33}^{\delta_\epsilon} \partial_3 v_3] dx - \int_{\Gamma_{\delta_\epsilon}^+} [e^{-1} \sigma_{\beta 3}^{\delta_\epsilon} n_3 v_\beta + e^{-2} \sigma_{33}^{\delta_\epsilon} n_3 v_3] dx_1 dx_2 = \int_{\Omega_{\delta_\epsilon}} [F_\beta^e v_\beta + F_3^e(v_3/e)] dx$$

En vertu de (II.3)₂, l'égalité précédente s'écrit encore:

$$(II.10) \int_{\Omega_{\delta_\epsilon}} [\sigma_{\beta\alpha}^{\delta_\epsilon} e_{\alpha\beta}(v) + 2e^{-1} \sigma_{3\alpha}^{\delta_\epsilon} e_{\alpha 3}(v) + e^{-2} \sigma_{33}^{\delta_\epsilon} e_{33}(v)] dx = \int_{\Omega_{\delta_\epsilon}} [F_\beta^e v_\beta + F_3^e(v_3/e)] dx + \int_{\Gamma_{\delta_\epsilon}^+} [e^{-1} G_\alpha^{e+} v_\alpha + e^{-2} G_3^{e+} v_3] dx_1 dx_2,$$

Par ailleurs (II.3)₄ s'écrit:

$$\sigma_{ij}^{\delta_\epsilon} = a_{ij\beta\alpha}^e \partial_\alpha u_{\beta i}^{\delta_\epsilon} + a_{ij3\alpha}^e \partial_\alpha u_{\beta i}^{\delta_\epsilon} + e^{-1} a_{ij\alpha 3}^e \partial_3 u_{\beta i}^{\delta_\epsilon} + e^{-1} a_{ij33}^e \partial_3 u_{\beta i}^{\delta_\epsilon}$$

soit encore cf. (II.5):

$$\sigma_{ij}^{\delta_\epsilon} = e a_{ij\beta\alpha}^e \partial_\alpha u_{\beta i}^{\delta_\epsilon} + a_{ij3\alpha}^e \partial_\alpha u_{\beta i}^{\delta_\epsilon} + a_{ij\alpha 3}^e \partial_3 u_{\beta i}^{\delta_\epsilon} + e^{-1} a_{ij33}^e \partial_3 u_{\beta i}^{\delta_\epsilon}$$

qui peut encore s'écrire, en vertu de la symétrie des a_{ijkl}^e :

II. ETUDE DES LIMITES

page:114

$$(II.11) \quad \sigma_{ij}^{\delta^e} = e a_{ij\beta\alpha}^e e_{\alpha\beta}(\hat{u}^{\delta^e}) + 2a_{ij3\alpha}^e e_{\alpha3}(\hat{u}^{\delta^e}) + e^{-1} a_{ij33}^e e_{33}(\hat{u}^{\delta^e})$$

En remplaçant dans (II.10), et en multipliant par e^2 , il vient:

$$\begin{aligned} & e^2 \int_{\Omega_{\delta^e}} \{ [e a_{\alpha\beta\gamma\theta}^e e_{\gamma\theta}(\hat{u}^{\delta^e}) + 2a_{\alpha\beta3\theta}^e e_{\theta3}(\hat{u}^{\delta^e}) + e^{-1} a_{\alpha\beta33}^e e_{33}(\hat{u}^{\delta^e})] e_{\alpha\beta}(v) + \\ & + 2e^{-1} [e a_{\alpha3\gamma\theta}^e e_{\gamma\theta}(\hat{u}^{\delta^e}) + 2a_{\alpha33\theta}^e e_{\theta3}(\hat{u}^{\delta^e}) + e^{-1} a_{\alpha333}^e e_{33}(\hat{u}^{\delta^e})] e_{\alpha3}(v) + \\ & e^{-2} [e a_{33\gamma\theta}^e e_{\gamma\theta}(\hat{u}^{\delta^e}) + 2a_{333\theta}^e e_{\theta3}(\hat{u}^{\delta^e}) + e^{-1} a_{3333}^e e_{33}(\hat{u}^{\delta^e})] e_{33}(v) \} dx = \\ & = e^2 \int_{\Omega_{\delta^e}} [F_8^e v_8 + F_3^e (v_3/e)] dx + e^2 \int_{\Gamma_{\delta^e}^*} [e^{-1} G_4^{e*} v_4 + e^{-2} G_3^{e*} v_3] dx_1 dx_2 \end{aligned}$$

Notons $a(u, v)$ et $b(v)$ respectivement le premier et le second membre de cette équation, qui s'écrit donc:

$$a(u, v) = b(v), \quad \forall v \in H_{\delta^e}^3$$

Si nous prenons \hat{u}^{δ^e} , qui est élément de $H_{\delta^e}^3$, comme fonction test, nous obtenons:

$$\begin{aligned} & \int_{\Omega_{\delta^e}} [e^3 a_{\alpha\beta\gamma\theta}^e e_{\gamma\theta}(\hat{u}^{\delta^e}) e_{\alpha\beta}(\hat{u}^{\delta^e}) + 4e^2 a_{\alpha\beta3\theta}^e e_{\theta3}(\hat{u}^{\delta^e}) e_{\alpha\beta}(\hat{u}^{\delta^e}) + \\ & + 2e a_{\alpha\beta33}^e e_{33}(\hat{u}^{\delta^e}) e_{\alpha\beta}(\hat{u}^{\delta^e}) + 4e a_{\alpha3\beta3}^e e_{\beta3}(\hat{u}^{\delta^e}) e_{\alpha3}(\hat{u}^{\delta^e}) + \\ & + 4a_{\alpha333}^e e_{33}(\hat{u}^{\delta^e}) e_{\alpha3}(\hat{u}^{\delta^e}) + e^{-1} a_{3333}^e e_{33}(\hat{u}^{\delta^e}) e_{33}(\hat{u}^{\delta^e})] dx = b(\hat{u}^{\delta^e}) \end{aligned}$$

Les conditions (II.7) nous permettent alors d'écrire:

$$a(\hat{u}^{\delta^e}, \hat{u}^{\delta^e}) = \int_{\Omega_{\delta^e}} a_{ijkl} \tau_{ij} \tau_{kl} dx$$

avec (τ_{ij}) tenseur symétrique défini par:

$$\tau_{\alpha\beta} = e_{\alpha\beta}(\hat{u}^{\delta^e}) / [o_1(e)], \quad \tau_{\alpha3} = e_{\alpha3}(\hat{u}^{\delta^e}) / [o_2(e)], \quad \tau_{33} = e_{33}(\hat{u}^{\delta^e}) / [o_3(e)]$$

Nous avons alors, en utilisant la coercivité des a_{ijkh} :

$$(II.12) \int_{\Omega_{\delta_e}} m \left[\frac{e_{\alpha\beta}(\hat{u}_{\delta_e}^e)}{o_1(e)} \times \frac{e_{\alpha\beta}(\hat{u}_{\delta_e}^e)}{o_1(e)} + \frac{e_{\alpha 3}(\hat{u}_{\delta_e}^e)}{o_2(e)} \times \frac{e_{\alpha 3}(\hat{u}_{\delta_e}^e)}{o_2(e)} + \frac{e_{33}(\hat{u}_{\delta_e}^e)}{o_3(e)} \times \frac{e_{33}(\hat{u}_{\delta_e}^e)}{o_3(e)} \right] dx \leq b(\hat{u}_{\delta_e}^e)$$

Comme les $o_i(e)$ sont des fonctions bornées, l'inégalité précédente entraîne, grâce à l'inégalité de Korn:

$$(II.13) N \|\hat{u}_{\delta_e}^e\|_{H_{\delta_e}^3}^2 \leq b(\hat{u}_{\delta_e}^e), \text{ avec } N \text{ indépendante de } e.$$

Considérons maintenant $b(\hat{u}_{\delta_e}^e)$. A l'aide des conditions (II.6), en utilisant l'inégalité de Hölder et la continuité de l'application trace, nous constatons que:

$$(II.14) b(\hat{u}_{\delta_e}^e) \leq M \|\hat{u}_{\delta_e}^e\|_{H_{\delta_e}^3}, \text{ avec } M \text{ indépendante de } e.$$

Alors (II.13) et (II.14) nous donnent:

$$(II.15) \|\hat{u}_{\delta_e}^e\|_{H_{\delta_e}^3} \leq C, \text{ avec } C \text{ indépendante de } e.$$

H_{δ_e} étant un espace de Hilbert, la proposition est bien démontrée. ■

Remarque II.2: Les conditions (II.7) excluent le cas simple où les a_{ijkh}^e (ou les \bar{a}_{ijkh}^e) sont des constantes de Lamé, indépendantes de e . Par contre elles n'excluent pas le cas où les constantes de Lamé dépendent de e .

En effet, si λ et μ étaient des constantes de Lamé du matériau indépendantes de e , nous aurions:

$$a_{1111}^e = a_{2222}^e = a_{3333}^e = \lambda + 2\mu$$

$$a_{1122}^e = a_{1133}^e = a_{2233}^e = \lambda$$

$$a_{1212}^e = a_{1313}^e = a_{2323}^e = \mu$$

II. ETUDE DES LIMITES

page:116

Les coefficients qu'on ne peut obtenir à partir des précédents par les symétries usuelles, sont nuls.

Nous devrions alors avoir:

$$\mu = a_{1212}^* = a_{1212} / (e^3 o_1^*)$$

Or si μ était indépendante de e , l'égalité précédente entraînerait: $o_1 = C / (e^{3/2})$, C constante indépendante de e , ce qui contredit le fait que o_1 est bornée. ■

Ecrivons encore un résultat utile pour la suite, issu directement de (II.12), (II.14) et (II.15). Nous avons en effet:

$$(II.16) \quad \left[\begin{array}{l} |e_{\alpha\beta}(\hat{U}^e)|_{L^2(\Omega_{\delta_e})} \leq C o_1(e) \\ |e_{\alpha 3}(\hat{U}^e)|_{L^2(\Omega_{\delta_e})} \leq C o_2(e) \\ |e_{33}(\hat{U}^e)|_{L^2(\Omega_{\delta_e})} \leq C o_3(e) \end{array} \right. \quad C \text{ indépendante de } e$$

Recherche d'une estimation à priori sur les contraintes.

En vue de déterminer la limite \hat{U}^e de façon précise et de montrer son unicité, ce qui impliquera que toute la suite converge, nous allons maintenant nous intéresser au tenseur des contraintes et à son comportement quand e tend vers 0.

Les relations (II.7) et (II.11) impliquent:

$$(II.17) \quad \left[\begin{array}{l} e^2 o_1(e) \sigma_{\alpha\beta}^e = a_{\alpha\beta\gamma_0} \frac{e_{\gamma_0}(\hat{U}^e)}{o_1(e)} + 2a_{\alpha\beta 3_0} \frac{e_{3_0}(\hat{U}^e)}{o_2(e)} + a_{\alpha\beta 33} \frac{e_{33}(\hat{U}^e)}{o_3(e)} \\ e o_2(e) \sigma_{\alpha 3}^e = a_{\alpha 3\gamma_0} \frac{e_{\gamma_0}(\hat{U}^e)}{o_1(e)} + 2a_{\alpha 33_0} \frac{e_{3_0}(\hat{U}^e)}{o_2(e)} + a_{\alpha 333} \frac{e_{33}(\hat{U}^e)}{o_3(e)} \\ o_3(e) \sigma_{33}^e = a_{33\gamma_0} \frac{e_{\gamma_0}(\hat{U}^e)}{o_1(e)} + 2a_{333_0} \frac{e_{3_0}(\hat{U}^e)}{o_2(e)} + a_{3333} \frac{e_{33}(\hat{U}^e)}{o_3(e)} \end{array} \right.$$

Ces expressions nous invitent à poser:

$$(II.18) \quad \hat{\sigma}_{\alpha\beta}^e = e^2 o_1(e) \sigma_{\alpha\beta}^e; \quad \hat{\sigma}_{\alpha 3}^e = e o_2(e) \sigma_{\alpha 3}^e; \quad \hat{\sigma}_{33}^e = o_3(e) \sigma_{33}^e$$

PROPOSITION II.3: Sous les hypothèses de la proposition II.1, la suite $\hat{\sigma}^\varepsilon$ converge, à une sous-suite près, dans $L^2(\Omega_{\delta_\varepsilon})$ faible vers une fonction notée $\hat{\sigma}^\varepsilon$.

PREUVE: Les formules (II.16), (II.17) et (II.18) nous montrent que, pour tout couple d'indices (i, j) :

$$(II.19) \quad |\hat{\sigma}_{ij}^\varepsilon|_{L^2(\Omega_{\delta_\varepsilon})} \leq C, \text{ avec } C \text{ indépendante de } \varepsilon.$$

D'où la proposition. ■

Une relation entre les $\hat{\sigma}_{ij}^\varepsilon$ se trouve en réécrivant (II.10) à l'aide de (II.18):

$$(II.20) \quad \int_{\Omega_{\delta_\varepsilon}} \left[\frac{\hat{\sigma}_{01}^\varepsilon}{O_1} \alpha_{\alpha\beta} e_{\alpha\beta}(v) + 2 \frac{\hat{\sigma}_{02}^\varepsilon}{O_2} \alpha_{\alpha 3} e_{\alpha 3}(v) + \frac{\hat{\sigma}_{03}^\varepsilon}{O_3} \alpha_{33} e_{33}(v) \right] dx =$$

$$= \int_{\Omega_{\delta_\varepsilon}} [e^2 F_6^\varepsilon v_6 + e F_3^\varepsilon v_3] dx + \int_{\Gamma_{\delta_\varepsilon}^\pm} [e G_\alpha^\varepsilon v_\alpha + G_3^\varepsilon v_3] dx_1 dx_2, \quad \forall v \in H_{\delta_\varepsilon}.$$

Pour préciser davantage $\hat{\sigma}^\varepsilon$ et $\hat{\sigma}^\varepsilon$, il nous faut des hypothèses plus fines sur les fonctions $o_j(\varepsilon)$. C'est l'objet des chapitres suivants où nous envisageons des hypothèses différentes pour les o_j .

RECAPITULATION

DU CHAPITRE

I:

RESULTATS

PRELIMINAIRES

Equations initiales:Trouver \tilde{u}_k^e de H_{δ}^e , tel que:

$$\left\{ \begin{array}{l} - \frac{\partial}{\partial z_j} [\tilde{a}_{ijkh}^e(z) \frac{\partial}{\partial z_h} (\tilde{u}_k^e)] = \tilde{F}_i^e \text{ dans } \Omega_{\delta}^e: \text{ plaque perforée} \\ \tilde{a}_{i3kh}^e(z) \frac{\partial}{\partial z_h} (\tilde{u}_k^e) n_3 = \tilde{G}_i^e \text{ sur } \Gamma_{\delta}^{\pm}: \text{ bords supérieur, inférieur} \\ \tilde{a}_{i\alpha jkh}^e(z) \frac{\partial}{\partial z_h} (\tilde{u}_k^e) n_{\alpha} = 0 \text{ sur } \partial T_{\delta}^e: \text{ bords des trous} \\ \tilde{u}_k^e = 0 \text{ sur } \Gamma_0^e: \text{ bord latéral extérieur de la plaque} \end{array} \right.$$

Dilatation verticale:

► $x_{\alpha} = z_{\alpha}$, $x_3 = z_3/e$, et $h(x_1, x_2, x_3) = \tilde{h}(x_1, x_2, ex_3)$ \tilde{h} définie sur Ω_{δ}^e
 h définie sur $\Omega_{\delta}^1 = \Omega_{\delta}$.

Nouvelles notations:

► $\hat{u}_k^e = (u_{k1}^e/e, u_{k2}^e/e, u_{k3}^e)$

Limite quand e tend vers 0:

Si:

$$\left\{ \begin{array}{l} e^2 F_{\delta}^e, e F_{\delta}^e \text{ sont bornées dans } L^2(\Omega) \text{ indépendamment de } e \\ e G_{\alpha}^e, G_{\delta}^e \text{ sont bornées dans } L^2(\omega) \\ \begin{array}{ll} a_{\alpha\beta\gamma\theta}^e = a_{\alpha\beta\gamma\theta} / (e^3 o_{\theta}^e(e)) & a_{\alpha\beta\gamma 3}^e = a_{\alpha\beta\gamma 3} / (e^2 o_1(e) o_2(e)) \\ a_{\alpha 3\beta 3}^e = a_{\alpha 3\beta 3} / (e o_2^e(e)) & a_{\alpha\beta 33}^e = a_{\alpha\beta 33} / (e o_1(e) o_3(e)) \\ a_{\alpha 333}^e = a_{\alpha 333} / (o_2(e) o_3(e)) & a_{\delta 333}^e = e a_{\delta 333} / (o_3^e(e)) \end{array} \\ \text{les } o_j(e) \text{ sont des fonctions bornées de } e. \\ \text{les } a_{ijkh} \text{ sont indépendants de } e, \text{ vérifient les symétries} \\ \text{usuelles des coefficients d'élasticité et constituent une} \\ \text{famille coercive} \end{array} \right.$$

alors:

► $\hat{u}_k^e \rightarrow \hat{u}_k^e$ dans H_{δ} , faible, à une sous-suite près

CHAPITRE DEUX:

CAS DES MEMBRANES

RESUME: Dans ce chapitre, nous supposons que les fonctions o_j vérifient les conditions particulières (I.1) ci-dessous: nous sommes alors, quand l'épaisseur e tend vers 0, devant un cas de membrane. Nous obtenons pour le déplacement transformé, une limite unique vérifiant une équation du second ordre. De plus, la composante verticale ne dépend pas de x_3 .

Si nous supposons en plus que les coefficients d'élasticité ne dépendent pas de x_3 , c'est à dire que le matériau est homogène sur chaque verticale, il en est de même des trois composantes de la limite. Nous sommes devant un problème bidimensionnel, dont nous donnons une formulation simple.

Nous cherchons ensuite la limite du déplacement précédemment trouvé quand la période ε tend vers 0: c'est un problème d'homogénéisation en dimension deux. L'équation homogénéisée est encore une équation du second ordre, qui s'écrit simplement en fonction de coefficients b_{ijap}^δ définis sur la cellule de base.

Enfin nous étudions les limites, quand le coefficient δ tend aussi vers 0, dans un cas particulier. En ce qui concerne la limite des $|I_\delta|^{-1} b_{ijap}^\delta$, nous obtenons une famille b_{ijap}^0 qui n'est pas coercive. Cette situation nous pousse à introduire un nouvel espace fonctionnel, dans lequel le déplacement converge fortement. Le déplacement limite vérifie un système différentiel d'ordre deux.

I. HYPOTHESES PARTICULIERES.

Les équations de membranes sont obtenues en supposant que:

$$(I.1) \lim_{e \rightarrow 0} (1/o_2(e)) = 1; \quad \lim_{e \rightarrow 0} o_1(e) = 0; \quad \lim_{e \rightarrow 0} o_3(e) = 0 .$$

Ces conditions sont valables pour tout le chapitre.

Posons encore:

$$(I.2) \quad H_1^1(\omega_{\delta_\epsilon}) = \{v \in H^1(\omega_{\delta_\epsilon}), v=0 \text{ sur } \partial\omega\}$$

II. LIMITES QUAND ϵ TEND VERS 0.

Cette étude et la démonstration sont inspirés des travaux de D. Caillerie [5], en faisant les modifications nécessaires dues à la présence des trous. Les hypothèses sur les données sont analogues à celles du chapitre précédent. Les seuls changements consistent à supposer que la suite $G_3^{\epsilon z}$ (et pas seulement une sous-suite) converge dans $L^2(\omega)$ faible, et que ϵF_3^ϵ converge vers 0 dans $L^2(\omega)$ faible.

PROPOSITION II.1: Si les conditions (I.1) sont réalisées et si:

$$(II.1) \quad \left[\begin{array}{l} \epsilon^2 F_\alpha^\epsilon \text{ est bornée dans } L^2(\Omega) \\ \epsilon F_3^\epsilon \text{ converge vers } q_3 \text{ avec } \epsilon, \text{ dans } L^2(\omega) \text{ faible} \\ \epsilon G_\alpha^{\epsilon z} \text{ sont bornées dans } L^2(\omega) \\ G_3^{\epsilon z} \text{ converge vers } G_3^{z^*}, \text{ quand } \epsilon \rightarrow 0, \text{ dans } L^2(\omega) \text{ faible} \end{array} \right.$$

alors:

$$(II.2) \quad \left[\begin{array}{l} \partial_3^z q_3 = 0 \\ \frac{\partial_3^z q_3 / \epsilon}{\epsilon \rightarrow 0} \rightharpoonup q_3 \text{ dans } L^2(-\frac{1}{2}, \frac{1}{2}[, (H_1^1(\omega_{\delta_\epsilon}))') \text{ faible} \end{array} \right.$$

Les limites q_3 et $\partial_3^z q_3$ vérifient:

$$(II.3) \quad \left[\begin{array}{l} \partial_\beta \partial_\alpha^z q_3 = 0 \text{ dans } \Omega_{\delta_\epsilon} \\ \partial_\alpha \partial_\alpha^z q_3 + \partial_3 q_3 = 0 \text{ dans } \Omega_{\delta_\epsilon} \\ q_3 n_3 = G_3^{z^*} \text{ sur } \Gamma_{\delta_\epsilon}^z \\ \partial_\alpha^z q_3 n_\alpha = 0 \text{ sur } \partial T_{\delta_\epsilon} \\ \partial_\beta^z q_3 n_\beta = 0 \text{ sur } \partial T_{\delta_\epsilon} \end{array} \right.$$

Preuve: Dans ch. 1 (II.20) nous choisissons v de $H_{\delta_\epsilon}^1$ tel que

$v_3=0$. Nous pouvons alors écrire:

$$\int_{\Omega_{\delta_\epsilon}} \partial^{\delta_\epsilon}_{\alpha\beta} e_{\alpha\beta}(v) dx = o_1(\epsilon) [-(1/o_2(\epsilon)) \int_{\Omega_{\delta_\epsilon}} \partial^{\delta_\epsilon}_{\alpha 3} \partial_3(v_\alpha) dx + \\ + \int_{\Omega_{\delta_\epsilon}} \epsilon^2 F_{\beta}^{\alpha} v_{\beta} dx + \int_{\Gamma_{\delta_\epsilon}^{\pm}} \epsilon G_{\alpha}^{\epsilon \pm} v_{\alpha} dx_1 dx_2]$$

En nous servant des hypothèses (I.1) et (II.1), et du fait que $\partial^{\delta_\epsilon}_{\alpha 3}$ est bornée dans $L^2(\Omega_{\delta_\epsilon})$ (cf. ch. 1 (II.19)), nous pouvons passer à la limite dans l'équation précédente. Nous obtenons:

$$\int_{\Omega_{\delta_\epsilon}} \partial^{\delta_\epsilon}_{\alpha\beta} e_{\alpha\beta}(v) dx = 0$$

soit encore en appliquant la formule de Green:

$$-\int_{\Omega_{\delta_\epsilon}} \partial_{\beta}(\partial^{\delta_\epsilon}_{\alpha\beta}) v_{\alpha} dx + \int_{\partial T_{\delta_\epsilon}} \partial^{\delta_\epsilon}_{\alpha\beta} n_{\beta} v_{\alpha} dx' = 0$$

Cette équation est valable pour tout couple (v_1, v_2) de $H_{\delta_\epsilon}^2$. Nous en déduisons (II.3)₁ et (II.3)₄.

Considérons maintenant v_3 définie par:

$$v_3 = \int_0^{x_3} h(x_1, x_2, y) dy \text{ avec } h \text{ de } L^2(\cdot)^{-\frac{1}{2}}, \frac{1}{2}[\cdot, H_1^1(\omega_{\delta_\epsilon}))$$

Nous voyons alors que v_3 est dans H_{δ_ϵ} . En remplaçant v par $(0, 0, v_3)$ dans la formule ch. 1 (II.20), il vient:

$$(II.4) \int_{\Omega_{\delta_\epsilon}} [(\partial^{\delta_\epsilon}_{\alpha 3}/o_2) \partial_{\alpha} v_3 + (\partial^{\delta_\epsilon}_{\beta 3}/o_3) h] dx = \int_{\Omega_{\delta_\epsilon}} \epsilon F_{\beta}^{\alpha} v_3 dx + \int_{\Gamma_{\delta_\epsilon}^{\pm}} G_{\alpha}^{\epsilon \pm} v_3 dx'$$

En multipliant par $o_2 o_3$, et en passant à la limite, il vient, compte-tenu de la formule (II.19) du ch. 1 et de (II.1):

$$\int_{\Omega_{\delta_\epsilon}} \partial^{\delta_\epsilon}_{\beta 3} h dx = 0, \forall h \in L^2(\cdot)^{-\frac{1}{2}}, \frac{1}{2}[\cdot, H_1^1(\omega_{\delta_\epsilon}))$$

Nous en déduisons alors $\partial^{\delta_\epsilon}_{\beta 3} = 0$ sur Ω_{δ_ϵ} .

En passant à la limite directement dans (II.4), compte-tenu du fait que $\partial^{\delta_\epsilon}_{\alpha 3}$ converge dans $L^2(\Omega_{\delta_\epsilon})$ faible, nous constatons que, pour toute fonction h de $L^2(\cdot)^{-\frac{1}{2}}, \frac{1}{2}[\cdot, H_1^1(\omega_{\delta_\epsilon}))$:

$$\int_{\Omega_{\delta_\epsilon}} (\partial^{\delta_\epsilon}_{\beta 3}/o_3) h dx \text{ tend vers une limite finie quand } \epsilon \rightarrow 0.$$

Ce qui prouve que $\partial^{\delta_\epsilon}_{\beta 3}/o_3$ converge vers une fonction notée q_{β} dans $L^2(\cdot)^{-\frac{1}{2}}, \frac{1}{2}[\cdot, (H_1^1(\omega_{\delta_\epsilon}))'$ faible. Alors, à partir de la formule

(II.20) du ch. 1 dans laquelle nous avons choisi $v_\alpha=0$ et v_3 dans $C^2(\Omega_{\delta_\epsilon}) \cap H_{\delta_\epsilon}$, nous avons, en utilisant (II.1):

$$(II.5) \int_{\Omega_{\delta_\epsilon}} (\partial_\alpha \partial_\alpha^2 v_3 + q_3 \partial_3 v_3) dx = \int_{\Gamma_{\delta_\epsilon}^+} G_3^2 v_3 dx', \quad \forall v_3 \in C^2(\Omega_{\delta_\epsilon}) \cap H_{\delta_\epsilon}$$

Nous en déduisons, par application de la formule de Green:

$$-\int_{\Omega_{\delta_\epsilon}} (\partial_\alpha \partial_\alpha^2 v_3 + \partial_3 q_3) v_3 dx + \int_{\partial \Gamma_{\delta_\epsilon}^+} \partial_\alpha^2 v_3 n_\alpha v_3 dx' + \int_{\Gamma_{\delta_\epsilon}^+} q_3 n_3 v_3 dx' = \int_{\Gamma_{\delta_\epsilon}^+} G_3^2 v_3 dx'$$

D'où nous déduisons (II.3)₂, (II.3)₃, (II.3)₅, ce qui achève la démonstration. ■

PROPOSITION II.2: Dans les mêmes conditions que la proposition II.1, nous avons:

$$(II.6) \left[\begin{array}{l} \hat{u}_\alpha^2 = 0 \\ \hat{u}_\alpha^2 / \epsilon \rightarrow \hat{u}_\alpha^2 \text{ dans } L^2(\cdot)^{-\frac{1}{2}}, \frac{1}{2}[\cdot, H^1(\omega_{\delta_\epsilon})) \text{ faible} \\ \hat{u}_3^2 \text{ ne dépend pas de } x_3 \\ \text{et peut être considéré comme dans } H^1(\omega_{\delta_\epsilon}) \end{array} \right.$$

Les fonctions \hat{u}_α^2 , \hat{u}_3^2 , $\partial_\alpha^2 v_i$, q_3 vérifient les relations:

$$(II.7) \left[\begin{array}{l} \partial_\alpha^2 v_i = d_{\alpha i \beta \mu} e_{\beta \mu}(\hat{u}_i^2) + d_{\alpha i \beta 3} \partial_\beta \hat{u}_3^2 \\ d_{\alpha i \beta j} = a_{\alpha i \beta j} - \frac{a_{\alpha i 33} a_{33 \beta j}}{a_{3333}} \end{array} \right.$$

Preuve: Dans les relations ch. 1 (II.16), nous passons à la limite quand ϵ tend vers 0. Les hypothèses (I.1) entraînent:

$$e_{\alpha\beta}(\hat{u}_\alpha^2) = 0$$

Alors $e_{11}(\hat{u}_1^2) = 0$ montre que \hat{u}_1^2 ne dépend que de x_2 et de x_3 .

De même $e_{22}(\hat{u}_2^2) = 0$ montre que \hat{u}_2^2 ne dépend que de x_1 et de x_3 .

Et $e_{12}(\hat{u}^{\epsilon})=0$ entraîne alors que \hat{u}^{ϵ}_1 et \hat{u}^{ϵ}_2 ne dépendent en fait que de x_3 . Ces fonctions sont nulles sur Γ_0 . Nous en déduisons (II.6)₁.

De la même manière nous voyons que \hat{u}^{ϵ}_3 est indépendant de x_3 .

Les mêmes formules ch.1 (II.16) impliquent:

$$(II.8) \quad | [e_{\alpha\beta}(\hat{u}^{\epsilon})] / o_1 |_{L^2(\Omega_{\delta_\epsilon})} \leq C$$

Notons $W = L^2(\cdot)^{-\frac{1}{2}}, \frac{1}{2}[\cdot, H^1(\omega_{\delta_\epsilon})]^2$ muni de la norme définie par:

$$|v|_W^2 = \int_{\Omega_{\delta_\epsilon}} (v_\alpha v_\alpha + \partial_\beta v_\alpha \partial_\beta v_\alpha) dx.$$

ce qui munit W d'une structure d'espace de Hilbert.

Nous avons aussi l'inégalité de Korn suivante:

$$(II.9) \quad C |v|_W \leq \left[\sum_{\alpha,\beta} |e_{\alpha\beta}(v)|_{L^2(\Omega_{\delta_\epsilon})}^2 \right]^{1/2}$$

Alors la relation (II.8) montre que $(\hat{u}^{\epsilon}_1/o_1, \hat{u}^{\epsilon}_2/o_1)$ est bornée dans W . Nous pouvons donc en extraire une sous-suite qui converge dans W faible vers un couple de fonctions noté $(\hat{u}^*_1, \hat{u}^*_2)$, quand ϵ tend vers 0. D'où (II.6)₂.

Pour montrer (II.7), nous utilisons ch.1 (II.17)₃ en tenant compte des notations ch. 1 (II.18). Remarquons que a_{3333} est non nul à cause de la coercivité des a_{ijkl} . Il vient:

$$e_{33}(\hat{u}^{\epsilon})/o_3 = [\partial^{\epsilon}_{33} - a_{33\gamma\mu}(e_{\gamma\mu}(\hat{u}^{\epsilon})/o_1) - 2a_{333\mu}(e_{3\mu}(\hat{u}^{\epsilon})/o_2)] / a_{3333}$$

Et en reportant dans ch. 1 (II.17)_{1,2}, nous obtenons:

$$\begin{aligned} \partial^{\epsilon}_{\alpha j} &= [a_{\alpha j\gamma\mu} - a_{\alpha j33}a_{33\gamma\mu}/a_{3333}] e_{\gamma\mu}(\hat{u}^{\epsilon})/o_1 + \\ &+ 2[a_{\alpha j\mu 3} - a_{\alpha j33}a_{33\mu 3}/a_{3333}] (e_{\mu 3}(\hat{u}^{\epsilon})/o_2) + a_{\alpha j33}\partial^{\epsilon}_{33}/a_{3333} \end{aligned}$$

D'où (II.7) en passant à la limite. ■

Reste à prouver que la limite $(\hat{u}^*_1, \hat{u}^*_2, \hat{u}^*_3)$ existe de manière unique.

PROPOSITION II.3: Le problème défini par (II.3) et (II.7) admet une solution unique dans:

$$M = [L^2(\cdot)]^{-\frac{1}{2}, \frac{1}{2}}[\cdot, H^{\frac{1}{2}}(\omega_{\delta_\epsilon})]^2 \times H^{\frac{1}{2}}(\omega_{\delta_\epsilon}).$$

Preuve: Cherchons d'abord la forme variationnelle du problème. Nous multiplions (II.3)₁ par v_α de $L^2(\cdot)]^{-\frac{1}{2}, \frac{1}{2}}[\cdot, H^{\frac{1}{2}}(\omega_{\delta_\epsilon})$, et (II.3)₂ par v_3 de $H^{\frac{1}{2}}(\omega_{\delta_\epsilon})$ (identifiée à un élément de $L^2(\cdot)]^{-\frac{1}{2}, \frac{1}{2}}[\cdot, H^{\frac{1}{2}}(\omega_{\delta_\epsilon})$) indépendant de x_3 , et nous intégrons les deux équations sur Ω_{δ_ϵ} :

$$\int_{\Omega_{\delta_\epsilon}} [(\partial_\beta \partial^{\beta\alpha} v_\alpha + (\partial_\alpha \partial^{\alpha 3} + \partial_3 q_3) v_3)] dx = 0,$$

soit avec la formule de Green:

$$\begin{aligned} - \int_{\Omega_{\delta_\epsilon}} (\partial^{\beta\alpha} \partial_\beta v_\alpha + \partial^{\alpha 3} \partial_\alpha v_3) dx + \int_{\partial\Gamma_{\delta_\epsilon}} (\partial^{\beta\alpha} n_\beta v_\alpha + \partial^{\alpha 3} n_\alpha v_3) dx' + \\ + \int_{\Gamma_{\delta_\epsilon}^*} q_3 n_3 v_3 dx' = 0 \end{aligned}$$

Grâce à (II.7) et les relations (II.3)_{3,4,5} nous pouvons alors écrire:

$$\begin{aligned} \text{(II.10)} \int_{\Omega_{\delta_\epsilon}} [(d_{\alpha\beta\gamma\mu} e_{\gamma\mu}(\dot{u}^{\beta\alpha}) + d_{\alpha\beta\gamma 3} \partial_\gamma \dot{u}^{\beta\alpha}_3) e_{\alpha\beta}(v) + \\ (d_{\alpha 3\gamma\mu} e_{\gamma\mu}(\dot{u}^{\alpha 3}) + d_{\alpha 3\gamma 3} \partial_\gamma \dot{u}^{\alpha 3}_3) \partial_\alpha v_3] dx = \int_{\omega_{\delta_\epsilon}} (G_3^{\alpha\alpha} + G_3^{\alpha\alpha}) v_3 dx' \end{aligned}$$

Pour terminer la démonstration de la proposition II.3, nous utilisons le résultat auxiliaire suivant:

LEMME II.4: La famille $d_{\alpha i \beta j}$ est coercive dans le sens suivant:

il existe un réel $d_0 > 0$ tel que, pour tout tenseur symétrique (τ_{ij}) non identiquement nul et vérifiant $\tau_{33} = 0$, on a:

$$\text{(II.11)} \quad d_{\alpha i \beta j} \tau_{\alpha i} \tau_{\beta j} \geq d_0 (\tau_{\alpha\beta} \tau_{\alpha\beta} + \tau_{\alpha 3} \tau_{\alpha 3} / 4)$$

Admettons provisoirement ce lemme et poursuivons la démonstration de la proposition II.3.

Posons: $\tau_{\alpha\beta} = e_{\alpha\beta}(\dot{u}^{\beta\alpha})$ et $\tau_{\alpha 3} = \partial_\gamma \dot{u}^{\beta\alpha}_3$. Alors le premier membre de (II.10) où v_α a été remplacé par $\dot{u}^{\beta\alpha}_3$ et v_3 par $\dot{u}^{\alpha 3}_3$, s'écrit:

$$\int_{\Omega_{\delta_\epsilon}} d_{\alpha i \beta j} \tau_{\alpha i} \tau_{\beta j} dx$$

A l'aide aussi de l'inégalité de Korn (II.9) et du lemme II.4, nous voyons que la forme bilinéaire définie par le premier membre de (II.10) est coercive. De plus, le deuxième membre de (II.10) définit une forme linéaire continue sur M . Alors le théorème de Lax-Milgram, nous donne l'existence et l'unicité de la solution du problème défini par (II.10), ce qui achève la démonstration de la proposition II.3. ■

PREUVE DU LEMME II.4: Choisissons (τ_{ij}) un tenseur symétrique vérifiant $\tau_{33} = 0$, et nous définissons θ_{ij} de la manière suivante:

$$\theta_{\alpha\beta} = \tau_{\alpha\beta}, \quad \theta_{\alpha 3} = \tau_{\alpha 3}/2, \quad \theta_{33} = -(a_{33\alpha\beta}\tau_{\alpha\beta} + a_{33\alpha 3}\tau_{\alpha 3})/a_{3333}$$

Alors nous avons:

$$\begin{aligned} d_{\alpha i \beta j} \tau_{\alpha i} \tau_{\beta j} &= d_{\alpha\beta\gamma\mu} \tau_{\alpha\beta} \tau_{\gamma\mu} + 2d_{\alpha 3\gamma\mu} \tau_{\alpha 3} \tau_{\gamma\mu} + d_{\alpha 33\mu} \tau_{\alpha 3} \tau_{3\mu} \\ &= a_{\alpha\beta\gamma\mu} \tau_{\alpha\beta} \tau_{\gamma\mu} - (a_{\alpha\beta 33} a_{33\gamma\mu} / a_{3333}) \tau_{\alpha\beta} \tau_{\gamma\mu} + \\ &\quad + 2(a_{\alpha 3\gamma\mu} - a_{\alpha 333} a_{33\gamma\mu} / a_{3333}) \tau_{\alpha 3} \tau_{\gamma\mu} + (a_{\alpha 33\mu} - a_{\alpha 333} a_{333\mu} / a_{3333}) \tau_{\alpha 3} \tau_{3\mu} \\ &= a_{\alpha\beta\gamma\mu} \theta_{\alpha\beta} \theta_{\gamma\mu} - a_{33\gamma\mu} [(a_{\alpha\beta 33} \tau_{\alpha\beta} + a_{\alpha 333} \tau_{\alpha 3}) / a_{3333}] \tau_{\gamma\mu} + 4a_{\alpha 3\gamma\mu} \theta_{\alpha 3} \theta_{\gamma\mu} - \\ &\quad - a_{\alpha 333} \tau_{\alpha 3} [(a_{33\gamma\mu} \tau_{\gamma\mu} + a_{333\mu} \tau_{3\mu}) / a_{3333}] + 4a_{\alpha 33\mu} \theta_{\alpha 3} \theta_{\mu 3} \\ &= a_{\alpha\beta\gamma\mu} \theta_{\alpha\beta} \theta_{\gamma\mu} + a_{33\gamma\mu} \theta_{33} \theta_{\gamma\mu} + 4a_{\alpha 3\gamma\mu} \theta_{\alpha 3} \theta_{\gamma\mu} + 2a_{\alpha 333} \theta_{\alpha 3} \theta_{33} + 4a_{\alpha 33\mu} \theta_{\alpha 3} \theta_{\mu 3} + \\ &\quad + a_{3333} \theta_{33} \theta_{33} + (a_{33\alpha\beta} \tau_{\alpha\beta} + a_{33\alpha 3} \tau_{\alpha 3}) \theta_{33} \\ &= a_{\alpha\beta\gamma\mu} \theta_{\alpha\beta} \theta_{\gamma\mu} + 2a_{33\gamma\mu} \theta_{33} \theta_{\gamma\mu} + 4a_{\alpha 3\gamma\mu} \theta_{\alpha 3} \theta_{\gamma\mu} + 4a_{\alpha 333} \theta_{\alpha 3} \theta_{33} + 4a_{\alpha 33\mu} \theta_{\alpha 3} \theta_{\mu 3} + \\ &\quad + a_{3333} \theta_{33} \theta_{33} = a_{ijkl} \theta_{ij} \theta_{kl} \end{aligned}$$

Et nous pouvons donc écrire, la famille des a_{ijkl} étant coercive:

$$d_{\alpha i \beta j} \tau_{\alpha i} \tau_{\beta j} \geq m \theta_{ij} \theta_{ij} \geq m (\tau_{\alpha\beta} \tau_{\alpha\beta} + \tau_{\alpha 3} \tau_{\alpha 3} / 4)$$

ce qui achève la démonstration du lemme II.4. ■

Puisque nous avons cherché des limites quand l'épaisseur e tend vers 0, il est légitime d'envisager le cas particulier où les coefficients a_{ijkh} ne dépendent pas de x_3 .

REMARQUE II.5: Si les coefficients a_{ijkh} ne dépendent pas de x_3 , alors il en est de même de \tilde{u}_α^* .

En effet, dans ce cas les $d_{\alpha i \beta j}$ ne dépendent pas de x_3 . Considérons alors le problème:

Trouver (u_1, u_2, u_3) de $H^1(\omega_{\delta_\epsilon})^3$ tel que:

$$(II.12) \int_{\omega_{\delta_\epsilon}} [(d_{\alpha\beta\gamma\mu} e_{\gamma\mu}(u) e_{\alpha\beta}(v) + d_{\alpha\beta\gamma 3} \partial_\gamma u_3 e_{\alpha\beta}(v) + d_{\alpha 3\gamma\mu} e_{\gamma\mu}(u) \partial_\alpha v_3 + d_{\alpha 3\gamma 3} \partial_\gamma u_3 \partial_\alpha v_3] dx = \int_{\omega_{\delta_\epsilon}} (G_3^{g^+} + G_3^{g^-}) v_3 dx, \quad \forall v \in H^1(\omega_{\delta_\epsilon})^3$$

Ce problème admet une solution unique, compte-tenu de la coercivité des $d_{\alpha i \beta j}$. Prenons w_α de $L^2(-\frac{1}{2}, \frac{1}{2}, H^1(\omega_{\delta_\epsilon}))$ et w_3 de $H^1(\omega_{\delta_\epsilon})$. Alors la fonction $v_\alpha = \int_{-\frac{1}{2}}^{\frac{1}{2}} w_\alpha dx_3$ est élément de $H^1(\omega_{\delta_\epsilon})$. En prenant $v_3 = w_3$ et en remplaçant v_i par son expression en fonction de w_i dans l'équation (II.12), nous obtenons (II.10). Donc la solution de (II.12) est aussi solution de (II.10); par conséquent, la solution de (II.10) ne dépend pas de x_3 . ■

Autre écriture du problème (II.10).

Nous allons donner ici une écriture plus commode du premier membre de (II.10). Nous constatons d'abord que les $d_{\alpha\beta\gamma\mu}$ vérifient les symétries usuelles des coefficients d'élasticité. Les formules (II.7) montrent que:

$$d_{\alpha\beta\gamma\mu} = d_{\beta\alpha\gamma\mu} = d_{\gamma\mu\alpha\beta}$$

De plus, les termes $d_{\alpha 3 \beta \mu}$, $d_{\alpha \beta \mu 3}$, $d_{\alpha 3 \beta 3}$ sont définis par (II.7). Nous prolongeons alors cette famille en posant:

$$(II.13) \quad \left[\begin{array}{l} \hat{d}_{\alpha i \beta j}^{\epsilon} = d_{\alpha i \beta j}, \quad \hat{d}_{3 \alpha \beta j}^{\epsilon} = d_{\alpha 3 \beta j}, \quad \hat{d}_{\alpha i 3 \beta}^{\epsilon} = d_{\alpha i \beta 3}, \\ \hat{d}_{3 \alpha 3 \beta}^{\epsilon} = d_{\alpha 3 \beta 3}, \quad \hat{d}_{33 i j}^{\epsilon} = \hat{d}_{i j 33} = 0 \end{array} \right.$$

De la sorte, la famille $\hat{d}_{i j k h}^{\epsilon}$ vérifie les symétries souhaitées. Appelons maintenant S la fonction sous le premier signe somme de (II.12), soit:

$$S = d_{\alpha \beta \gamma \mu}^{\epsilon} e_{\gamma \mu}(u) e_{\alpha \beta}(v) + d_{\alpha \beta \gamma 3}^{\epsilon} \partial_{\gamma} u_3 e_{\alpha \beta}(v) + d_{\alpha 3 \gamma \mu}^{\epsilon} e_{\gamma \mu}(u) \partial_{\alpha} v_3 + d_{\alpha 3 \gamma 3}^{\epsilon} \partial_{\gamma} u_3 \partial_{\alpha} v_3$$

Les fonctions u et v sont éléments de $H^{\dagger}(\omega_{\delta_{\epsilon}})$, donc ne dépendent pas de x_3 . Nous avons alors en conséquence:

$$\partial_{\gamma} u_3 = 2e_{\gamma 3}(u), \quad \partial_{\alpha} v_3 = 2e_{\alpha 3}(v), \quad \text{et } S \text{ peut encore s'écrire:}$$

$$(II.14) \quad S = \hat{d}_{\alpha \beta \gamma \mu}^{\epsilon} e_{\gamma \mu}(u) e_{\alpha \beta}(v) + 2\hat{d}_{\alpha \beta \gamma 3}^{\epsilon} e_{\gamma 3}(u) e_{\alpha \beta}(v) + 2\hat{d}_{\alpha 3 \gamma \mu}^{\epsilon} e_{\gamma \mu}(u) e_{\alpha 3}(v) \\ + 4\hat{d}_{\alpha 3 \gamma 3}^{\epsilon} e_{\gamma 3}(u) e_{\alpha 3}(v)$$

Définissons par ailleurs le "tenseur des déformations" \hat{e}_{ij} par:

$$(II.15) \quad \hat{e}_{\alpha i}(v) = \hat{e}_{i \alpha}(v) = e_{\alpha i}(v) \quad \text{et} \quad \hat{e}_{33}(v) = 0, \quad \forall v \in H^{\dagger}(\omega)$$

Développons maintenant l'expression $\hat{d}_{i j k h}^{\epsilon} \hat{e}_{k h}(u) \hat{e}_{i j}(v)$. Il vient:

$$\hat{d}_{i j k h}^{\epsilon} \hat{e}_{k h}(u) \hat{e}_{i j}(v) = S + \hat{d}_{33 k h}^{\epsilon} e_{k h}(u) \hat{e}_{33}(v) + \hat{d}_{i j 33}^{\epsilon} \hat{e}_{i j}(v) \hat{e}_{33}(u) + \\ \hat{d}_{3333}^{\epsilon} \hat{e}_{33}(u) \hat{e}_{33}(v)$$

Mais nous avons:

$$\hat{d}_{33 k h}^{\epsilon} \hat{e}_{k h}(u) \hat{e}_{33}(v) + \hat{d}_{i j 33}^{\epsilon} \hat{e}_{i j}(v) \hat{e}_{33}(u) + \hat{d}_{3333}^{\epsilon} \hat{e}_{33}(u) \hat{e}_{33}(v) = 0$$

à cause de (II.13) et (II.15). D'où: $S = \hat{d}_{i j k h}^{\epsilon} \hat{e}_{k h}(u) \hat{e}_{i j}(v)$

Il ne reste plus qu'à poser:

$$(II.16) \quad \hat{u}_3^{\epsilon} = \hat{u}_3$$

ce qui revient à changer le nom de la troisième composante de la

solution de (II.10). Le problème (II.10) s'écrit alors:

trouver \hat{u}^{ϵ} de $H^1(\omega_{\delta_{\epsilon}})^3$, tel que:

$$(II.17) \int_{\omega_{\delta_{\epsilon}}} \hat{d}_{ijkh}^{\epsilon} \hat{e}_{kh}(\hat{u}^{\epsilon}) \hat{e}_{ij}(v) dx = \int_{\omega_{\delta_{\epsilon}}} (G_3^{\epsilon+} + G_3^{\epsilon-}) v_3 dx, \quad \forall v \in H^1(\omega_{\delta_{\epsilon}})^3$$

Cette équation nous permet d'écrire la forme forte du problème définissant \hat{u}^{ϵ} :

trouver \hat{u}^{ϵ} de $H^1(\omega_{\delta_{\epsilon}})^3$, tel que:

$$(II.18) \begin{cases} \partial_{\alpha} [\hat{d}_{\alpha\beta kh}^{\epsilon} \hat{e}_{kh}(\hat{u}^{\epsilon})] = 0 \\ \partial_{\alpha} [\hat{d}_{\alpha 3 kh}^{\epsilon} \hat{e}_{kh}(\hat{u}^{\epsilon})] + G_3^{\epsilon+} + G_3^{\epsilon-} = 0 \\ \hat{d}_{ijkh}^{\epsilon} \hat{e}_{kh}(\hat{u}^{\epsilon}) n_j = 0 \text{ sur } \partial t_{\delta_{\epsilon}} \end{cases} \quad \text{sur } \omega_{\delta_{\epsilon}}$$

Remarquons encore que la famille $\hat{d}_{ijkh}^{\epsilon}$ est coercive. En effet, si (τ_{ij}) est un tenseur symétrique d'ordre deux non nul tel que $\tau_{33}=0$, nous avons:

$$\hat{d}_{ijkh}^{\epsilon} \tau_{ij} \tau_{kh} = \hat{d}_{\alpha\beta\gamma\mu}^{\epsilon} \tau_{\alpha\beta} \tau_{\gamma\mu} + 4 \hat{d}_{\alpha\beta\gamma 3}^{\epsilon} \tau_{\alpha\beta} \tau_{\gamma 3} + 4 \hat{d}_{\alpha 3\gamma 3}^{\epsilon} \tau_{\alpha 3} \tau_{\gamma 3}$$

car $\hat{d}_{ijkh}^{\epsilon}$ est nul dès que $(i,j) = (3,3)$. Alors en considérant le tenseur (t_{ij}) défini par:

$$(II.19) \quad t_{\alpha\beta} = \tau_{\alpha\beta} \text{ et } t_{\alpha 3} = 2\tau_{\alpha 3}$$

nous avons, en tenant compte de la définition des $\hat{d}_{ijkh}^{\epsilon}$:

$$\begin{aligned} \hat{d}_{ijkh}^{\epsilon} \tau_{ij} \tau_{kh} &= d_{\alpha\beta\gamma\mu} t_{\alpha\beta} t_{\gamma\mu} + 2d_{\alpha\beta\gamma 3} t_{\alpha\beta} t_{\gamma 3} + d_{\alpha 3\gamma 3} t_{\alpha 3} t_{\gamma 3} \\ &= d_{\alpha i \beta j} t_{\alpha i} t_{\beta j} \end{aligned}$$

D'après (II.11), nous pouvons écrire:

$$\hat{d}_{ijkh}^{\epsilon} \tau_{ij} \tau_{kh} \geq d_0 (t_{\alpha\beta} t_{\alpha\beta} + t_{\alpha 3} t_{\alpha 3} / 4)$$

Nous avons donc prouvé:

$$(II.20) \quad \exists m_1 > 0, \quad \forall (\tau_{ij}) \neq 0 : \tau_{ij} = \tau_{ji} \text{ et } \tau_{33} = 0, \quad \hat{d}_{ijkh}^{\epsilon} \tau_{ij} \tau_{kh} \geq m_1 \tau_{ij} \tau_{ij}$$

III. LIMITES QUAND ε TEND VERS 0.

L'objet de ce paragraphe est l'étude du comportement de \tilde{u}_ε quand la période ε du matériau tend vers 0. C'est un problème d'homogénéisation pour un système de trois équations à trois inconnues, posé sur un domaine plan perforé. Pour le résoudre, nous utilisons la méthode de l'énergie (cf. Bensoussan, Lions, Papanicolaou [1] et L. Tartar [36]), et des opérateurs de prolongement pour tenir compte des perforations.

Selon l'habitude, pour tenir compte de la structure périodique du matériau, nous considérons chaque fonction définie sur ω_ε , comme une fonction de (x,y) , avec $y=x/\varepsilon$, périodique de période 1 dans les deux directions en y . On a alors (x,y) élément de $\omega_\varepsilon \times I_\varepsilon$ (où $I_\varepsilon = I \setminus T_\varepsilon$ est la partie de la période de base correspondant au matériau (cf. ch1, (I.2)).

Adoptons les notations suivantes:

$$(III.1) \quad \left[\begin{array}{l} \partial_j^x(v) = \partial v / \partial x_j, \quad \forall v \in H^1(\omega_\varepsilon \times I_\varepsilon) \\ \hat{e}_{ij}^x(v) = \frac{1}{2}(\partial v_i / \partial x_j + \partial v_j / \partial x_i), \quad \forall v \in H^1(\omega_\varepsilon \times I_\varepsilon)^3 \\ \partial_j^y(v) = \partial v / \partial y_j, \quad \forall v \in H^1(\omega_\varepsilon \times I_\varepsilon) \\ \hat{e}_{ij}^y(v) = \frac{1}{2}(\partial v_i / \partial y_j + \partial v_j / \partial y_i), \quad \forall v \in H^1(\omega_\varepsilon \times I_\varepsilon)^3 \end{array} \right.$$

$$(III.2) \quad \left[\begin{array}{l} f_3 = G_3^{g^+} + G_3^{g^-} \text{ et } f_\alpha = 0 \text{ sur } \omega \\ f_i^+ = f_i^- \text{ sur } \omega_\varepsilon \end{array} \right.$$

$$(III.3) \quad V_1 = \{v \in H^1(I_\varepsilon) / v \text{ périodique de période 1,} \\ \text{de moyenne nulle}\}$$

L'espace V_1 est un espace de Hilbert pour le produit scalaire

associé à la norme:

$$\| \partial \chi_v \|_{L^2(I_\delta)} + \| \partial \chi_v \|_{L^2(I_\delta)}$$

Compte-tenu de la périodicité et de la faible épaisseur du matériau constituant la plaque, nous supposons, pour tout ce paragraphe, que:

$$(III.4) \left[\begin{array}{l} \text{les } \tilde{a}_{ijkh}^\varepsilon \text{ ne dépendent pas de } x_3 \\ \text{les } \tilde{a}_{ijkh}^\varepsilon \text{ sont } \varepsilon I \text{ périodiques} \\ \text{les } \hat{d}_{ijkh}^\varepsilon \text{ sont bornés dans } L^\infty(\omega_\delta) \text{ indépendamment de } \varepsilon \end{array} \right.$$

La première hypothèse de (III.4) implique que \tilde{u}^ε ne dépend pas de x_3 (cf. remarque II.5); la seconde est posée dans le but d'utiliser une méthode d'homogénéisation, elle est réalisée en particulier si les $\tilde{a}_{ijkh}^\varepsilon$ sont constants; nous avons besoin de la troisième pour une bonne estimation de \tilde{u}^ε , elle est réalisée en particulier si les \tilde{a}_{ijkh} sont constants.

Remarquons que (III.4)₂ implique, avec (II.7)₂ et (II.13), la périodicité des $\hat{d}_{ijkh}^\varepsilon$. Nous écrivons alors:

$$(III.5) \hat{d}_{ijkh}^\varepsilon(x) = \hat{d}_{ijkh}(x/\varepsilon)$$

Nous avons le résultat suivant:

PROPOSITION III.1: Soit \hat{u}_ε^* la solution du problème:
Trouver \hat{u}_ε^* de $H_1^1(\omega_{\delta_\varepsilon})^3$ tel que:

$$(III.6) \quad \begin{cases} \partial_\delta^x \sigma_{i\beta}^* + f_i^* = 0 \text{ sur } \omega_{\delta_\varepsilon} \\ \sigma_{ij}^* n_j = 0 \text{ sur } \partial t_{\delta_\varepsilon} \\ \sigma_{ij}^* = \hat{d}_{ijkh} \hat{e}_{kh}(\hat{u}_\varepsilon^*) \end{cases}$$

Supposons que:

$$(III.7) \quad f_i \rightarrow f_i^0 \text{ dans } L^2(\omega) \text{ fort, quand } \varepsilon \rightarrow 0$$

Soit (a,p) appartenant à $\{1,2,3\}^2 \setminus \{(3,3)\}$. Nous définissons Π^{ap} , fonction à trois composantes, par :

$$(III.8) \quad \Pi_k^{ap}(y) = y_p \delta_{ka}, \text{ où } \delta_{ka} \text{ est le symbole de Kronecker}$$

Soit χ^{ap} appartenant à V_1^3 la solution du problème suivant:

$$(III.9) \quad \int_{I_\delta} \hat{d}_{ijkh} \hat{e}_{kh}(\chi^{ap} - \Pi^{ap}) \hat{e}_{ij}(v) dy = 0, \quad \forall v \in V_1^3$$

Soit b_{ijap}^δ , la famille définie par:

$$(III.10) \quad b_{ijap}^\delta = \int_{I_\delta} \hat{d}_{ijkh} \hat{e}_{kh}(\Pi^{ap} - \chi^{ap}) dy$$

Alors il existe un opérateur de prolongement p^* appartenant à $L(H_1^1(\omega_{\delta_\varepsilon}), H_1^1(\omega))$ tel que:

$$(III.11) \quad p^*(\hat{u}_\varepsilon^*) \rightarrow \hat{u}_i^0 \text{ dans } H_1^1(\omega) \text{ faible, quand } \varepsilon \rightarrow 0.$$

où \hat{u}_i^0 est l'unique solution du problème:

$$(III.12) \quad \begin{cases} \partial_a^x (b_{iakh}^\delta \hat{e}_{kh}(\hat{u}_i^0)) = -|I_\delta| f_i^0, \text{ sur } \omega \\ \hat{u}_i^0 = 0 \text{ sur } \partial \omega \end{cases}$$

PREUVE: Nous nous inspirons en partie, d'une démonstration donnée par F. Léné dans sa thèse (cf. [24]).

1°) Existence et unicité de χ^{ap} .

Remarquons que Π^{ap} définie par (III.8), peut dépendre de y_3 , mais que $\hat{e}_{kh}^{\chi^{ap}}$ n'en dépend pas. Les indices a et p étant fixés, montrons que la fonction correspondante χ^{ap} existe de manière unique.

Le problème est donc, d'après (III.9):
trouver χ^{ap} appartenant à V_1^3 tel que:

$$(III.13) \int_{I_\delta} \hat{d}_{ijkh} \hat{e}_{kh}^{\chi^{ap}} \hat{e}_{ij}^{\chi^{ap}}(v) dy = \int_{I_\delta} \hat{d}_{ijkh} \hat{e}_{kh}^{\chi^{ap}}(\Pi^{ap}) \hat{e}_{ij}^{\chi^{ap}}(v) dy$$

La famille \hat{d}_{ijkh} étant coercive, il en est de même de la famille \hat{d}_{ijkh} . Nous avons donc, $\hat{e}_{33}^{\chi^{ap}}(v)$ étant nul:

$$m_1 | \hat{e}_{ij}^{\chi^{ap}}(v) |_{L^2(I_\delta)} | \hat{e}_{ij}^{\chi^{ap}}(v) |_{L^2(I_\delta)} \leq \int_{I_\delta} \hat{d}_{ijkh} \hat{e}_{kh}^{\chi^{ap}}(v) \hat{e}_{ij}^{\chi^{ap}}(v) dy$$

La fonction v étant périodique, l'inégalité de Korn s'applique, et donc la forme bilinéaire définie par le premier membre de (III.13) est coercive. Quant à la forme linéaire définie par le deuxième membre de (III.13), elle est continue sur V_1^3 . Nous pouvons donc appliquer le théorème de Lax-Milgram, qui nous donne l'existence et l'unicité de χ^{ap} .

2°) Estimation a priori de \hat{u}^{ε}

Remarquons d'abord que \hat{u}^{ε} vérifie (II.17); soit:

$$\int_{\omega_{\delta_\varepsilon}} \hat{d}_{ijkh} \hat{e}_{kh}^{\chi^{ap}}(\hat{u}^{\varepsilon}) \hat{e}_{ij}^{\chi^{ap}}(v) dx = \int_{\omega_{\delta_\varepsilon}} f_3 v_3 dx \quad \forall v \in H^1(\omega_{\delta_\varepsilon})^3$$

Et en remplaçant v par \hat{u}^{ε} qui est dans $H^1(\omega_{\delta_\varepsilon})$, il vient:

$$\int_{\omega_{\delta_\varepsilon}} \hat{d}_{ijkh} \hat{e}_{kh}^{\chi^{ap}}(\hat{u}^{\varepsilon}) \hat{e}_{ij}^{\chi^{ap}}(\hat{u}^{\varepsilon}) dx = \int_{\omega_{\delta_\varepsilon}} f_3 v_3 dx$$

D'après la coercivité des \hat{d}_{ijkh} , et le fait que $\hat{e}_{33}^{\chi^{ap}}(\hat{u}^{\varepsilon})$ soit nul, nous pouvons écrire:

$$m_1 \int_{\omega_{\delta_\varepsilon}} \hat{e}_{ij}^{\chi^{ap}}(\hat{u}^{\varepsilon}) \hat{e}_{ij}^{\chi^{ap}}(\hat{u}^{\varepsilon}) dx \leq \int_{\omega_{\delta_\varepsilon}} \hat{d}_{ijkh} \hat{e}_{kh}^{\chi^{ap}}(\hat{u}^{\varepsilon}) \hat{e}_{ij}^{\chi^{ap}}(\hat{u}^{\varepsilon}) dx$$

En utilisant l'inégalité de Korn, nous avons:

$$C m_1 | \hat{u}^{\varepsilon} |_{H^1(\omega_{\delta_\varepsilon})}^2 \leq m_1 \int_{\omega_{\delta_\varepsilon}} \hat{e}_{ij}^{\chi^{ap}}(\hat{u}^{\varepsilon}) \hat{e}_{ij}^{\chi^{ap}}(\hat{u}^{\varepsilon}) dx$$

Enfin l'inégalité de Hölder entraîne:

$$\int_{\omega_{\delta_\varepsilon}} f_3 v_3 dx \leq \|f_3\|_{L^2(\omega_{\delta_\varepsilon})} \|\dot{u}^{\delta_\varepsilon}\|_{L^2(\omega_{\delta_\varepsilon})}$$

D'après l'hypothèse (III.7), f_3 est majorée dans $L^2(\omega_{\delta_\varepsilon})$ de façon indépendante de ε . Les trois dernières inégalités écrites entraînent alors:

$$(III.14) \|\dot{u}^{\delta_\varepsilon}\|_{H^1(\omega_{\delta_\varepsilon})^3} \leq C, \text{ constante indépendante de } \varepsilon.$$

2°) Prolongement de $\dot{u}^{\delta_\varepsilon}$

Puisque $\dot{u}^{\delta_\varepsilon}_i$ est dans $H^1(\omega_{\delta_\varepsilon})$, et que $\dot{u}^{\delta_\varepsilon}$ vérifie (III.14), nous savons (cf. [1] et [24]) qu'il existe un prolongement de cette dernière à ω tout entier, noté $p^*(\dot{u}^{\delta_\varepsilon})$, tel que:

$$\|p^*(\dot{u}^{\delta_\varepsilon})\|_{H^1(\omega)^3} \leq c \|\dot{u}^{\delta_\varepsilon}\|_{H^1(\omega_{\delta_\varepsilon})^3}$$

Donc, en utilisant (III.14), nous en déduisons:

$$(III.15) \|p^*(\dot{u}^{\delta_\varepsilon})\|_{H^1(\omega)^3} \leq C$$

3°) Convergences faibles

D'après (III.15), comme $H^1(\omega)^3$ est un espace de Hilbert, il existe une sous-suite de $p^*(\dot{u}^{\delta_\varepsilon})$, notée encore $p^*(\dot{u}^{\delta_\varepsilon})$, qui converge dans $H^1(\omega)^3$ faible vers une fonction notée \dot{u} .

$$(III.16) p^*(\dot{u}^{\delta_\varepsilon})_i \rightharpoonup \dot{u}_i \text{ dans } H^1_b(\omega) \text{ faible, quand } \varepsilon \rightarrow 0.$$

Montrons maintenant que $\dot{u}^{\delta_\varepsilon} = \dot{u}$. Pour cela étudions le tenseur des contraintes $\sigma^{\delta_\varepsilon}_{ij}$, et la fonction f^* . Ces dernières étant dans $L^2(\omega_{\delta_\varepsilon})$, nous pouvons donc les prolonger par 0 à l'intérieur des trous. Nous notons, selon l'usage, respectivement $\bar{\sigma}^{\delta_\varepsilon}_{ij}$ et \bar{f}^* ces prolongements.

Alors (III.6)₁ peut encore s'écrire:

$$(III.17) \partial^x_B(\bar{\sigma}^{\delta_\varepsilon}_{iB}) + \bar{f}^*_i = 0 \text{ dans } \omega$$

Mais nous pouvons écrire:

$$\|\bar{\sigma}^{\delta_\varepsilon}_{iB}\|_{L^2(\omega)} = \|\sigma^{\delta_\varepsilon}_{iB}\|_{L^2(\omega_{\delta_\varepsilon})} = \|\hat{d}^{\delta_\varepsilon}_{iBkh} \hat{e}^{\delta_\varepsilon}_{kh}(\dot{u}^{\delta_\varepsilon})\|_{L^2(\omega_{\delta_\varepsilon})}$$

Or les $\hat{d}^{\delta_\varepsilon}_{ijkh}$ sont bornés dans $L^\infty(\omega_{\delta_\varepsilon})$, et $\dot{u}^{\delta_\varepsilon}$ est borné dans $H^1(\omega_{\delta_\varepsilon})$.

Les égalités précédentes nous permettent alors d'écrire:

$$(III.18) \quad \|\bar{\sigma}_{iB}^\varepsilon\|_{L^2(\omega)} \leq C, \text{ avec constante indépendante de } \varepsilon.$$

L'espace $L^2(\omega)$ étant un espace de Hilbert, nous en concluons:

$$(III.19) \quad \bar{\sigma}_{iB}^\varepsilon \rightharpoonup \bar{\sigma}_{iB} \text{ dans } L^2(\omega) \text{ faible, à une sous-suite près.}$$

$$\varepsilon \rightarrow 0$$

En ce qui concerne \bar{f}_i^ε , nous avons: $\bar{f}_i^\varepsilon = f_i \chi_{\omega_{\delta_\varepsilon}}$,

avec $\chi_{\omega_{\delta_\varepsilon}}$ fonction caractéristique de l'ensemble $\omega_{\delta_\varepsilon}$, qui est périodique sur ω . Donc, elle converge vers sa moyenne sur une période dans $L^2(\omega)$ faible. Cette moyenne étant égale à $|\omega_{\delta_\varepsilon}|/|\omega| = |\omega_{\delta_\varepsilon}|$, en utilisant (III.7), nous avons alors:

$$(III.20) \quad \bar{f}_i^\varepsilon \rightharpoonup |\omega_{\delta_\varepsilon}| f_i^\circ \text{ dans } L^2(\omega) \text{ faible.}$$

$$\varepsilon \rightarrow 0$$

Et en passant à la limite dans la forme variationnelle de (III.17) nous déduisons:

$$(III.21) \quad \partial_B^X(\bar{\sigma}_{iB}) + |\omega_{\delta_\varepsilon}| f_i^\circ = 0 \text{ dans } \omega$$

Avant de chercher une relation entre $\bar{\sigma}_{ij}$ et \bar{u} , nous avons besoin d'un résultat concernant les fonctions χ^{ap} .

4°) Forme forte du problème (III.9)

Réécrivons (III.9) en utilisant la symétrie des \hat{d}_{ijkh} . Il vient:

$$\int_{\omega_{\delta_\varepsilon}} \hat{d}_{ijkh} \hat{e}_{kh}^\chi (\chi^{\text{ap}} - \Pi^{\text{ap}}) \partial_j^\chi v_i dy = 0, \quad \forall v \in V_1^3$$

Cette équation s'écrit encore:

$$\int_{\omega_{\delta_\varepsilon}} \hat{d}_{iakh} \hat{e}_{kh}^\chi (\chi^{\text{ap}} - \Pi^{\text{ap}}) \partial_a^\chi v_i dy = 0, \quad \forall v \in V_1^3$$

Soit, en utilisant la formule de Green:

$$-\int_{\omega_{\delta_\varepsilon}} \partial_a^\chi [\hat{d}_{iakh} \hat{e}_{kh}^\chi (\chi^{\text{ap}} - \Pi^{\text{ap}})] v_i dy + \int_{\partial \omega_{\delta_\varepsilon}} \hat{d}_{iakh} \hat{e}_{kh}^\chi (\chi^{\text{ap}} - \Pi^{\text{ap}}) n_a v_i dy = 0$$

Les intégrales sur le bord extérieur de I_δ sont nulles du fait de la périodicité des fonctions; il ne reste alors que les intégrales sur le bord du trou, pour le deuxième terme de la précédente égalité. Cette dernière doit être vraie pour toute fonction de V_1^3 . Le problème (III.9) est donc équivalent à:

trouver χ^{ap} de V_1^3 telle que:

$$(III.22) \quad \begin{cases} \partial_\alpha^\gamma [\hat{d}_{iakh} \hat{e}_{kh}^\gamma (\chi^{ap} - \Pi^{ap})] = 0 \text{ sur } I_\delta \\ \hat{d}_{iakh} \hat{e}_{kh}^\gamma (\chi^{ap} - \Pi^{ap}) n_\alpha = 0 \text{ sur } \partial T_\delta \end{cases}$$

5°) Lien entre δ_{ij} et \hat{u} .

Soit Π une fonction définie par (III.8) et χ la solution correspondante du problème (III.9). Posons:

$$(III.23) \quad w^\varepsilon(x) = \varepsilon w(x/\varepsilon) = \Pi(x) - \varepsilon \chi(x/\varepsilon) \text{ sur } \omega_{\delta_\varepsilon}$$

Pour alléger un peu l'écriture, nous n'écrirons pas les exposants ap chaque fois que la compréhension du texte n'en sera pas altérée; ils sont fixés une fois pour toutes pour tout ce 5°).

Remarquons que: $\hat{e}_{kh}^\gamma(\Pi^{ap}(y)) = \frac{1}{2}(\delta_{ka}\delta_{hp} + \delta_{kp}\delta_{ha}) = \hat{e}_{kh}^\gamma(\Pi^{ap}(x))$

Maintenant $\chi - \Pi$ vérifie (III.22)₁, d'où en posant $y=x/\varepsilon$:

$$\varepsilon \partial_\alpha^\gamma \{ \hat{d}_{iakh}(x/\varepsilon) [\varepsilon \hat{e}_{kh}^\gamma(\chi(x/\varepsilon)) - \frac{1}{2}(\delta_{ka}\delta_{hp} + \delta_{kp}\delta_{ha})] \} = 0$$

Cette égalité est vraie sur $\omega_{\delta_\varepsilon}$, à cause de la périodicité des fonctions χ . Nous en déduisons:

$$\partial_\alpha^\gamma (\hat{d}_{iakh}(x/\varepsilon) [\hat{e}_{kh}^\gamma(\Pi(x)) - \varepsilon \hat{e}_{kh}^\gamma(\chi(x/\varepsilon))]) = 0 \text{ soit encore:}$$

$$(III.24)_1 \quad \partial_\alpha^\gamma [\hat{d}_{iakh}(x/\varepsilon) \hat{e}_{kh}^\gamma(w^\varepsilon(x))] = 0 \text{ sur } \omega_{\delta_\varepsilon}$$

En procédant de la même manière avec (III.22)₂, nous obtenons:

$$(III.24)_2 \quad \hat{d}_{iakh}(x/\varepsilon) \hat{e}_{kh}^\gamma(w^\varepsilon(x)) n_\alpha = 0 \text{ sur } \partial t_{\delta_\varepsilon}$$

La fonction $\chi(y)$ est dans $H^1(I_\delta)$. Donc, les traces sur les bords parallèles extérieurs de I_δ étant les mêmes, $\chi(x/\varepsilon)$ est dans $H^1(\omega_{\delta\varepsilon})$. On peut donc prolonger cette fonction à l'intérieur des trous en une fonction de $H^1(\omega)$, εI -périodique: notons encore $p^*(\chi(x/\varepsilon))$ ce prolongement.

Nous pouvons définir alors le prolongement de w^* à ω tout entier par:

$$p^*(w^*(x)) = \Pi(x) - \varepsilon p^*(\chi(x/\varepsilon))$$

La fonction $p^*(\chi(x/\varepsilon))$ étant périodique sur ω , elle converge faiblement dans $L^2(\omega)$: elle est donc bornée dans $L^2(\omega)$ indépendamment de ε . L'égalité précédente nous permet donc d'écrire:

$$(III.25) \quad p^*(w^*(x)) \rightarrow \Pi(x) \text{ dans } L^2(\omega) \text{ fort, quand } \varepsilon \rightarrow 0.$$

Nous choisissons alors comme fonction test dans (II.17):

$v = \varphi w^*$ avec φ élément de $\mathcal{D}(\omega)$ et $p=\gamma$ pour que w^* ne dépende pas de x_3 . Il vient:

$$\int_{\omega_{\delta\varepsilon}} \hat{d}_{iakh}(x/\varepsilon) \hat{e}_{kh}(\hat{u}_{\delta\varepsilon}^*) \partial_\alpha^x(\varphi w_i^*) dx = \int_{\omega_{\delta\varepsilon}} f_3 \varphi w_3^* dx$$

Cette équation peut encore s'écrire:

$$(III.26) \quad \int_{\omega_{\delta\varepsilon}} \hat{d}_{ijkh}(x/\varepsilon) \hat{e}_{kh}(\hat{u}_{\delta\varepsilon}^*) \hat{e}_{ij}^x(w^*) \varphi dx + \\ + \int_{\omega_{\delta\varepsilon}} \hat{d}_{iakh}(x/\varepsilon) \hat{e}_{kh}(\hat{u}_{\delta\varepsilon}^*) w_i^* \partial_\alpha^x \varphi dx = \int_{\omega_{\delta\varepsilon}} f_3 \varphi w_3^* dx$$

En multipliant (III.24)₁ par $\varphi \hat{u}_{\delta\varepsilon}^*$, et en intégrant sur $\omega_{\delta\varepsilon}$, nous obtenons:

$$\int_{\omega_{\delta\varepsilon}} \partial_\alpha^x [\hat{d}_{iakh}(x/\varepsilon) \hat{e}_{kh}^x(w^*(x))] \varphi \hat{u}_{\delta\varepsilon}^* dx = 0$$

d'où, grâce à la formule de Green et à (III.24)₂:

$$\int_{\omega_{\delta\varepsilon}} \hat{d}_{iakh}(x/\varepsilon) \hat{e}_{kh}^x(w^*(x)) \partial_\alpha^x(\varphi \hat{u}_{\delta\varepsilon}^*) dx = 0$$

Ce qui peut encore s'écrire:

$$(III.27) \int_{\omega_{\delta\varepsilon}} \hat{d}_{ijkh}(x/\varepsilon) \hat{e}_{kh}^{\varepsilon}(w^{\varepsilon}(x)) \hat{e}_{ij}^{\varepsilon}(\hat{u}_{\delta\varepsilon}^{\varepsilon}) \varphi dx + \\ \int_{\omega_{\delta\varepsilon}} \hat{d}_{iakh}(x/\varepsilon) \hat{e}_{kh}^{\varepsilon}(w^{\varepsilon}(x)) \hat{u}_{\delta\varepsilon}^{\varepsilon} \partial_{\alpha}^{\varepsilon} \varphi dx = 0$$

Alors en soustrayant membre à membre (III. 26) et (III.27), nous trouvons:

$$(III.28) \int_{\omega_{\delta\varepsilon}} [\hat{d}_{iakh}(x/\varepsilon) \hat{e}_{kh}^{\varepsilon}(\hat{u}_{\delta\varepsilon}^{\varepsilon}) \partial_{\alpha}^{\varepsilon}(\varphi) w_i^{\varepsilon} - \\ - \hat{d}_{iakh}(x/\varepsilon) \hat{e}_{kh}^{\varepsilon}(w^{\varepsilon}(x)) \partial_{\alpha}^{\varepsilon}(\varphi) \hat{u}_{\delta\varepsilon}^{\varepsilon}] dx = \int_{\omega_{\delta\varepsilon}} f_3 \varphi w_3 dx$$

Posons alors:

$$(III.29) N_{ij}^{\varepsilon}(x) = \hat{d}_{ijkh}(x/\varepsilon) \hat{e}_{kh}^{\varepsilon}(w^{\varepsilon}(x))$$

La fonction N_{ij}^{ε} est εI_{δ} -périodique et appartient à $L^2(\omega_{\delta\varepsilon})$. On peut donc prolonger cette fonction à ω tout entier par 0 à l'intérieur des trous. Notons $\tilde{N}_{ij}^{\varepsilon}$ ce prolongement: c'est à nouveau une fonction εI -périodique de $L^2(\omega)$, et donc nous pouvons écrire, en posant $N_{ij}(y) = N_{ij}^{\varepsilon}(\varepsilon y)$:

$$(III.30) \frac{\tilde{N}_{ij}^{\varepsilon}}{\varepsilon} \rightarrow |I|^{-1} \int_I \tilde{N}_{ij}(y) dy = \int_{I_{\delta}} N_{ij}(y) dy \text{ dans } L^2(\omega) \text{ faible.}$$

Ecrivons encore (III.28) en utilisant les différents prolongements introduits:

$$(III.31) \int_{\omega} [\tilde{\sigma}_{i\alpha}^{\varepsilon} p^{\varepsilon}(w^{\varepsilon})_i \partial_{\alpha}^{\varepsilon}(\varphi) - \tilde{N}_{i\alpha}^{\varepsilon} p^{\varepsilon}(\hat{u}_{\delta\varepsilon}^{\varepsilon})_i \partial_{\alpha}^{\varepsilon}(\varphi)] dx = \int_{\omega} \tilde{f}_i \varphi p^{\varepsilon}(w^{\varepsilon})_i dx$$

Et en passant à la limite quand ε tend vers 0, en tenant compte de (III.16), (III.19), (III.20), (III.25) et (III.30):

$$\int_{\omega} [\partial_{i\alpha} \Pi_i \partial_{\alpha}^{\varepsilon}(\varphi) - (\int_{I_{\delta}} N_{i\alpha}(y) dy) \hat{u}_i \partial_{\alpha}^{\varepsilon}(\varphi)] dx = \int_{\omega} |I_{\delta}| f_i \varphi \Pi_i dx$$

D'où, en utilisant (III.21), et le fait que φ est nulle sur $\partial\omega$:

$$\int_{\omega} \{-\partial_{\alpha}^{\varepsilon}(\partial_{i\alpha} \Pi_i) + \partial_{\alpha}^{\varepsilon}[(\int_{I_{\delta}} N_{i\alpha}(y) dy) \hat{u}_i]\} \varphi dx = -\int_{\omega} \partial_{\alpha}^{\varepsilon}(\partial_{i\alpha}) \varphi \Pi_i dx$$

Soit, l'intégrale sur I_{δ} ne dépendant pas de x et Π_i étant une fonction polynôme:

$$\int_{\omega} [-\partial_{i\alpha} \partial_{\alpha}^x (\Pi_i) + (\int_{I_{\delta}} N_{i\alpha}(y) dy) \partial_{\alpha}^x (\tilde{u}_i)] \varphi dx = 0$$

Mais nous avons: $\partial_{i\alpha} \partial_{\alpha}^x (\Pi^{a\gamma}_i) = \partial_{i\alpha} \delta_{i\alpha} \delta_{a\gamma} = \delta_{a\gamma}$, et donc, l'égalité précédente devant être réalisée pour toute fonction φ de $\mathcal{D}(\omega)$, il vient:

$$\delta_{a\gamma} = (\int_{I_{\delta}} N_{i\alpha}(y) dy) \partial_{\alpha}^x (\tilde{u}_i)$$

Soit encore:

$$(III.32) \quad \delta_{a\gamma} = (\int_{I_{\delta}} N_{kh}(y) dy) \hat{e}_{kh}^x(\tilde{u})$$

Reste encore à calculer l'intégrale sur I_{δ} . Nous avons:

$$\begin{aligned} \int_{I_{\delta}} N_{ij}(y) dy &= \int_{I_{\delta}} \hat{d}_{ijkh}(y) \hat{e}_{kh}^y(w) dy \\ &= \int_{I_{\delta}} \hat{d}_{ijkh}(y) \hat{e}_{kh}^y(\Pi^{a\gamma}(y) - \chi^{a\gamma}(y)) dy \\ &= b^{\delta}_{ija\gamma} \text{ d'après (III.10)} \end{aligned}$$

Ainsi en utilisant encore (III.21) et aussi (III.32), nous obtenons:

$\partial_{\beta}^x (b^{\delta}_{khi\beta} \hat{e}_{kh}^x(\tilde{u})) = -|I_{\delta}| f_i^{\delta}$ sur ω ,
ce qui avec la condition $\tilde{u} = 0$ sur $\partial\omega$ montre que \tilde{u} vérifie les mêmes conditions que \tilde{u}^{δ} cf. (III.12). Quand nous aurons prouvé que (III.12) définit \tilde{u}^{δ} de manière unique, nous pourrons en conclure que cette dernière est égale à \tilde{u} .

6°) Existence et unicité de \tilde{u}^{δ}

Montrons d'abord que la famille b^{δ}_{ijkh} est coercive au sens suivant:

il existe un réel $M > 0$ tel que, pour tout tenseur symétrique non nul (t_{ij}) vérifiant $t_{33} = 0$, on a:

$$(III.33) \quad b^{\delta}_{ijkh} t_{ij} t_{kh} \geq M t_{ij} t_{ij}$$

Pour cela donnons une autre écriture de $b^{\delta}_{ija\gamma}$. Nous avons d'après (III.10):

$$\begin{aligned} b_{ijap}^\delta &= \int_{I_\delta} \hat{d}_{ijkh}(Y) \hat{e}_{kh}^Y(\Pi^{ap} - \chi^{ap}) dy \\ &= \int_{I_\delta} \hat{d}_{rskh}(Y) \hat{e}_{kh}^Y(\Pi^{ap} - \chi^{ap}) \delta_{ri} \delta_{sj} dy \end{aligned}$$

Mais $\hat{d}_{rskh} \delta_{ri} \delta_{sj} = \hat{d}_{rskh} \hat{e}_{rs}^Y(\Pi^{ij})$; d'où:

$$b_{ijap}^\delta = \int_{I_\delta} \hat{d}_{rskh}(Y) \hat{e}_{kh}^Y(\Pi^{ap} - \chi^{ap}) \hat{e}_{rs}^Y(\Pi^{ij}) dy$$

Dans (III.9), nous pouvons prendre χ^{ij} comme fonction test. Il vient:

$$0 = \int_{I_\delta} \hat{d}_{rskh}(Y) \hat{e}_{kh}^Y(\Pi^{ap} - \chi^{ap}) \hat{e}_{rs}^Y(\chi^{ij}) dy$$

Soit, par différence membre à membre des deux dernières égalités obtenues:

$$(III.34) \quad b_{ijap}^\delta = \int_{I_\delta} \hat{d}_{rskh}(Y) \hat{e}_{kh}^Y(\Pi^{ap} - \chi^{ap}) \hat{e}_{rs}^Y(\Pi^{ij} - \chi^{ij}) dy$$

Soit maintenant un tenseur symétrique t_{ij} d'ordre deux, non nul, tel que $t_{33} = 0$. Nous pouvons écrire, grâce à (III.34):

$$b_{ijap}^\delta t_{ij} t_{ap} = \int_{I_\delta} \hat{d}_{rskh}(Y) [t_{ap} \hat{e}_{kh}^Y(\Pi^{ap} - \chi^{ap})] [t_{ij} \hat{e}_{rs}^Y(\Pi^{ij} - \chi^{ij})] dy$$

Cette écriture nous invite à poser $\tau_{kh} = t_{ap} \hat{e}_{kh}^Y(\Pi^{ap} - \chi^{ap})$. Il est clair que nous avons ainsi défini un tenseur symétrique d'ordre deux.

Vérifions encore que: $\tau_{33} = t_{ap} \hat{e}_{33}^Y(\Pi^{ap} - \chi^{ap}) = 0$

En effet, χ^{ap} ne dépend que de y_1 et y_2 , donc $\hat{e}_{33}^Y(\chi^{ap}) = 0$ et $\hat{e}_{33}^Y(\Pi^{ap}) = \delta_{3a} \delta_{3p} \neq 0$ dans le seul cas où $(a,p) = (3,3)$, ce qui est exclu.

Nous pouvons donc écrire:

$$(III.35) \quad b_{ijap}^\delta t_{ij} t_{ap} = \int_{I_\delta} \hat{d}_{rskh}(Y) \tau_{kh} \tau_{rs} dy \geq m_1 \int_{I_\delta} \tau_{kh} \tau_{kh} dy$$

d'après la coercivité de la famille \hat{d}_{ijkh} cf. (II.20).

Démontrons, par l'absurde, que la deuxième intégrale de (III.35) est strictement positive. Supposons donc que:

$$(III.36) \quad \forall (k,h) \neq (3,3), \quad \tau_{kh} = t_{ap} \hat{e}_{kh}^Y(\Pi^{ap} - \chi^{ap}) = 0 \text{ sur } I_\delta$$

Pour $(k,h) = (1,1)$ par exemple nous avons:

$$\partial\chi(t_{ap}\chi^{ap}_1) = \partial\chi(t_{ap}\Pi^{ap}_1) \text{ sur } I_\delta, \text{ soit encore:}$$

$$(III.37) \quad t_{ap}\chi^{ap}_1 = t_{ap}y_p\delta_{a1} + \alpha(y_2) \text{ sur } I_\delta$$

A cause de la périodicité de χ^{ap} , ceci implique que: $t_{11}=t_{13}=0$. Prenons maintenant $(k,h)=(2,2)$; nous obtenons:

$$(III.38) \quad t_{ap}\chi^{ap}_2 = t_{ap}y_p\delta_{a2} + \beta(y_1) \text{ sur } I_\delta$$

A cause de la périodicité de χ^{ap} , ceci implique que $t_{22}=t_{23}=0$. Avant de considérer le cas $(k,h)=(1,2)$, remarquons que les égalités (III.37) et (III.38) entraînent:

$$(III.39) \quad \begin{cases} t_{12}\chi^{12}_1 + t_{21}\chi^{21}_1 = t_{12}\Pi^{12}_1 + t_{21}\Pi^{21}_1 + \alpha(y_2) \\ t_{12}\chi^{12}_2 + t_{21}\chi^{21}_2 = t_{12}\Pi^{12}_2 + t_{21}\Pi^{21}_2 + \beta(y_1) \end{cases}$$

ce qui implique:

$$\hat{e}y_2(t_{12}\chi^{12} + t_{21}\chi^{21}) = \hat{e}y_2(t_{12}\Pi^{12} + t_{21}\Pi^{21}) + \partial\chi\alpha(y_2) + \partial\chi\beta(y_1)$$

Mais en prenant maintenant $(k,h)=(1,2)$ dans (III.36), nous obtenons:

$$\hat{e}y_2(t_{12}\chi^{12} + t_{21}\chi^{21}) = \hat{e}y_2(t_{12}\Pi^{12} + t_{21}\Pi^{21})$$

Ce qui, en comparant avec l'égalité précédente nous donne:

$$\partial\chi\alpha(y_2) + \partial\chi\beta(y_1) = 0$$

soit encore: $\partial\chi\alpha(y_2) = -\partial\chi\beta(y_1) = C$, constante et par conséquent:

$\alpha(y_2) = Cy_2 + d_2$ et $\beta(y_1) = -Cy_1 + d_1$, où les d_a sont des constantes.

En remplaçant α par cette expression dans (III.39)₁ et en se rappelant que $\Pi_k^{ap} = y_p\delta_{ka}$, nous avons:

$$t_{12}\chi^{12}_1 + t_{21}\chi^{21}_1 = t_{12}y_2 + Cy_2 + d_2$$

La périodicité des χ^{ap} a pour conséquence: $C = -t_{12}$.

En remplaçant maintenant β dans (III.39)₂, nous obtenons:

$$t_{12}\chi^{12}_2 + t_{21}\chi^{21}_2 = t_{12}Y_1 + t_{12}Y_1 + d_1$$

La périodicité des χ^{ap} implique donc $t_{12}=0$

Pour résumer, nous avons donc montré que l'hypothèse:

$$t_{ap}\hat{\varepsilon}_{kh}(\Pi^{ap} - \chi^{ap}) = 0 \text{ sur } I_\delta, \text{ pour tout } (k,h), \text{ entraîne } t_{ij}=0.$$

ce qui contredit le fait que (t_{ij}) est un tenseur non identiquement nul.

Il est donc clair que:

$$\forall (t_{ij}) \neq 0 \text{ tel que: } t_{ij} = t_{ji} \text{ et } t_{33} = 0 : b_{ijap}^\delta t_{ij} t_{ap} > 0$$

Soit alors la fonction ξ définie sur $\mathbb{R}^8 \times \mathbb{R}^8$ par:

$$\xi(t_{ij}, t_{ap}) = b_{ijap}^\delta t_{ij} t_{ap}$$

De cette manière nous avons une forme bilinéaire continue sur \mathbb{R}^8 , muni de la topologie définie par la norme: $|t|^2 = t_{ij}t_{ij}$

Sur la boule unité de \mathbb{R}^8 , la fonction ξ admet donc un minimum $M > 0$ qu'elle atteint.

On a ainsi, pour tout tenseur (t_{ij}) non nul:

$$b_{ijap}^\delta t_{ij} t_{ap} / |t|^2 \geq M, \text{ c'est à dire:}$$

$$b_{ijap}^\delta t_{ij} t_{ap} \geq M |t|^2 = M t_{ij} t_{ij}$$

Et donc la famille b_{ijap}^δ est bien coercive.

Multiplions (III.12)₁ par v_i de $H^1_0(\omega)$, et intégrons l'égalité obtenue sur ω . En utilisant la formule de Green, sachant que \hat{u}^0 est nulle sur $\partial\omega$, il vient:

$$(III.40) \int_{\omega} b_{ijap}^f \hat{e}_{ap}^x(\hat{u}^{\varepsilon_0}) \hat{e}_{ij}^x(v) dx = |I_{\varepsilon}| \int_{\omega} f_i^0 v_i dx, \quad \forall v \in H_b^1(\omega)$$

C'est la forme variationnelle du problème (III.12). Le théorème de Lax-Milgram donne l'existence et l'unicité de \hat{u}^{ε_0} , à cause de la coercivité des b_{ijap}^f . ■

IV. LIMITE QUAND δ TEND VERS 0.

Dans ce paragraphe, nous étudions la limite de \hat{u}_δ^0 , quand $\delta \rightarrow 0$. Cette fonction étant définie à l'aide des b_{ijlp}^δ , qui dépendent de δ , il nous faut d'abord étudier la limite de ces nombres, quand δ tend vers 0.

PROPOSITION IV.1: Soit b_{ijrs}^δ définis par (III.10). Si les \hat{d}_{ijkh} sont constants et ne dépendent pas de δ , et si (f_{kh}^β) désigne la matrice inverse de $(\hat{d}_{Bk\beta h})$, alors nous avons:

(IV.1) $|I_\delta|^{-1} b_{\alpha i r s} \rightarrow b_{\alpha i r s}^0 = \frac{1}{2} (\hat{d}_{\alpha i r s} - \hat{d}_{\alpha i \beta k} f_{kh}^\beta \hat{d}_{\beta h r s})$,
sans sommation sur β et β défini par $\beta=2$ si $\alpha=1$, $\beta=1$ si $\alpha=2$.

De plus les b_{ijrs}^0 vérifient:

(IV.2) $b_{i2rs}^0 = b_{i122}^0 = b_{i322}^0 = b_{i323}^0 = b_{i123}^0 = 0$

Remarquons que les \hat{d}_{ijkh} sont constants et ne dépendent pas de δ dans le cas particulier où les \hat{a}_{ijkh} vérifient ces conditions.

Preuve: L'idée de la démonstration se trouve dans [13].

Nous allons d'abord nous intéresser au comportement des $\hat{e}_{ij}(\chi^{lp})$, quand $\delta \rightarrow 0$.

1°) Limite de $\hat{e}_{ij}(\chi^{lp})$

Cherchons une estimation a priori de $\hat{e}_{ij}(\chi^{lp})$. D'après (III.9), nous avons:

$$\int_{I_\delta} \hat{d}_{ijkh} \hat{e}_{kh}(\chi^{lp}) \hat{e}_{ij}(v) dy = \int_{I_\delta} \hat{d}_{ijkh} \delta_{kl} \delta_{hp} \hat{e}_{ij}(v) dy, \quad \forall v \in V_1^3$$

En prenant χ^{lp} comme fonction test dans l'égalité précédente, nous obtenons en vertu de la coercivité des \hat{d}_{ijkh} :

$$m_1 \int_{I_\delta} \hat{e}_{ij}(\chi^{lp}) \hat{e}_{ij}(\chi^{lp}) dy \leq \int_{I_\delta} \hat{d}_{ijlp} \hat{e}_{ij}(\chi^{lp}) dy$$

Comme les \hat{d}_{ijkh} sont constants et ne dépendent pas de δ , l'inégalité de Hölder appliquée au deuxième membre de la précédente égalité donne:

$$m_1 \| \hat{e}_{ij}(\chi^{lp}) \|_{L^2(I_\delta)} \| \hat{e}_{ij}(\chi^{lp}) \|_{L^2(I_\delta)} \leq C_1 |I_\delta|^{1/2} \| \hat{e}_{ij}(\chi^{lp}) \|_{L^2(I_\delta)}$$

(i, j) * (3, 3)

Cette inégalité est du genre:

IV. LIMITE QUAND δ TEND VERS 0.

page:144

$$a_1^2 + a_1^2 + \dots + a_n^2 \leq C_2 |I_\delta|^{1/2} (a_1 + a_2 + \dots + a_n)^2$$

Or nous savons que: $(1/n)^{-1} (a_1 + a_2 + \dots + a_n)^2 \leq a_1^2 + a_1^2 + \dots + a_n^2$

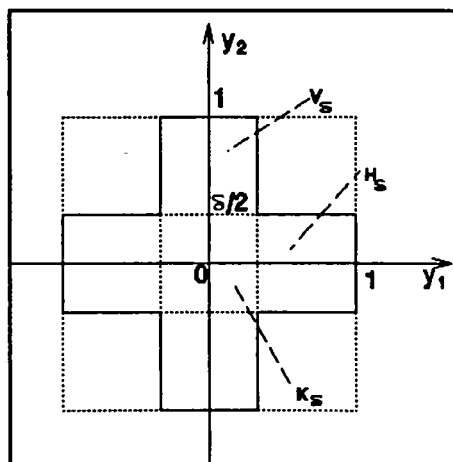
Et comme $a_k = \|\hat{e}_{ij}(\chi^{lp})\|_{L^2(I_\delta)}$ est un nombre positif, nous pouvons donc écrire, la mesure de I_δ valant $\delta(2-\delta)$, :

$$(IV.3) \quad \|\hat{e}_{ij}(\chi^{lp})\|_{L^2(I_\delta)} \leq C\delta^{1/2}, \text{ avec } C \text{ indépendante de } \delta.$$

Nous allons remplacer la cellule de base I_δ par un ouvert plus commode noté Y_δ , dans la définition des χ^{lp} et dans (IV.2). Cela est possible à cause de la périodicité des χ^{lp} et des $\hat{e}_{ij}(\Pi^{lp})$. Nous choisissons donc:

$$(IV.4) \quad \left[\begin{array}{l} Y =]-\frac{1}{2}, \frac{1}{2}[\times]-\frac{1}{2}, \frac{1}{2}[\\ Y_\delta = \{ y \in Y : |y_1| < \delta/2 \text{ ou } |y_2| < \delta/2 \} \\ H_\delta = \{ y \in Y : |y_1| < \delta/2 \} \\ V_\delta = \{ y \in Y : |y_2| < \delta/2 \} \\ K_\delta = H_\delta \cap V_\delta \end{array} \right.$$

Alors Y_δ est la partie occupée par le matériau, H_δ et V_δ les parties respectivement horizontale et verticale de Y_δ , et K_δ l'intersection de ces deux-là (voir fig. 1).

figure 1: L'ouvert Y

Pour trouver les limites souhaitées, nous allons effectuer des

changements de variables affines qui transforment H_δ , V_δ , et K_δ en Y .

Pour H_δ les formules sont:

$$(IV.5) \quad y'_1 = y_1 \text{ et } y'_2 = y_2/\delta$$

Si $\varphi(y_1, y_2)$ est définie sur H_δ , nous avons:

$$\varphi(y_1, y_2) = \varphi(y'_1, \delta y'_2) = \varphi_H(y'_1, y'_2)$$

Nous pouvons alors écrire:

$$\int_{H_\delta} \{ [\hat{e}^Y_j(\chi^{lp})](y_1, y_2) \}^2 dy_1 dy_2 = \int_Y \{ [\hat{e}^Y_j(\chi^{lp})](y'_1, \delta y'_2) \}^2 \delta dy'_1 dy'_2$$

Or, en vertu (IV.3):

$$\| \hat{e}^Y_j(\chi^{lp}) \|_{L^2(H_\delta)} \leq C \delta^{1/2}$$

Nous avons ainsi:

$$(IV.6) \quad \| \hat{e}^Y_j(\chi^{lp})_H \|_{L^2(Y)} \leq C$$

Dans cette écriture il faut comprendre

$$[\hat{e}^Y_j(\chi^{lp})_H](y'_1, y'_2) = [\hat{e}^Y_j(\chi^{lp})](y'_1, \delta y'_2)$$

L'estimation (IV.6) prouve donc que, à une sous-suite près:

$$(IV.7) \quad \hat{e}^Y_j(\chi^{lp})_H \rightharpoonup h^j_p \text{ dans } L^2(Y) \text{ faible, quand } \delta \rightarrow 0.$$

De plus, à cause de la périodicité de χ^{lp} en y_1 , et du fait que χ^{lp} est indépendant de y_3 :

$$(IV.8) \quad \int_Y h^j_p dy' = \int_Y h^j_3 dy' = 0$$

Avec un travail et des notations semblables sur V_δ , nous pouvons écrire:

$$(IV.9) \quad \hat{e}^Y_j(\chi^{lp})_V \rightharpoonup v^j_p \text{ dans } L^2(Y) \text{ faible, quand } \delta \rightarrow 0.$$

$$(IV.10) \quad \int_Y v^j_p dy' = \int_Y v^j_3 dy' = 0$$

2°) Limite de $|I_\delta|^{-1} b_{ijlp}^\delta$

Nous savons que (cf: (III.10)):

$$\begin{aligned} b_{ijlp}^\delta &= \int_{I_\delta} \hat{d}_{ijkh} [\delta_{kl} \delta_{hp} - \hat{e}_{kh}^\gamma(\chi^{lp})] dy \\ &= \int_{I_\delta} \hat{d}_{ijlp} dy - \int_Y \hat{d}_{ijkh} \hat{e}_{kh}^\gamma(\chi^{lp}) dy \end{aligned}$$

Et comme les \hat{d}_{ijkh} sont supposés constants, en décomposant l'intégrale sur Y à l'aide de H_δ , V_δ et K_δ , nous trouvons:

$$b_{ijlp}^\delta = |I_\delta| \hat{d}_{ijlp} - \left(\int_{H_\delta} + \int_{V_\delta} - \int_{K_\delta} \right) \hat{d}_{ijkh} \hat{e}_{kh}^\gamma(\chi^{lp}) dy$$

Soit encore:

$$(IV.11) \quad \frac{1}{|I_\delta|} b_{ijlp}^\delta = \hat{d}_{ijlp} - \frac{1}{|I_\delta|} \left(\int_{H_\delta} + \int_{V_\delta} - \int_{K_\delta} \right) \hat{d}_{ijkh} \hat{e}_{kh}^\gamma(\chi^{lp}) dy$$

Nous voulons trouver la limite du membre de droite quand δ tend vers 0.

Occupons nous d'abord de l'intégrale sur K_δ . Nous avons, en utilisant l'inégalité de Hölder, M étant un majorant des $|\hat{d}_{ijkh}|$:

$$\left| \int_{K_\delta} \hat{d}_{ijkh} \hat{e}_{kh}^\gamma(\chi^{lp}) dy \right| \leq 8M \left\| \hat{e}_{kh}^\gamma(\chi^{lp}) \right\|_{L^2(K_\delta)} \mathbf{1} \left\| \right\|_{L^2(K_\delta)}$$

Et en vertu (IV.3):

$$\left| \int_{K_\delta} \hat{d}_{ijkh} \hat{e}_{kh}^\gamma(\chi^{lp}) dy \right| \leq c\delta^{1/2} \times \delta$$

Ainsi, en passant à la limite, nous voyons que:

$$(IV.12) \quad \frac{1}{|I_\delta|} \int_{K_\delta} \hat{d}_{ijkh} \hat{e}_{kh}^\gamma(\chi^{lp}) dy \rightarrow 0 \text{ quand } \delta \rightarrow 0.$$

Voyons maintenant l'intégrale sur H_δ . Nous avons:

$$\frac{1}{|I_\delta|} \int_{H_\delta} \hat{d}_{ijkh} \hat{e}_{kh}^\gamma(\chi^{lp}) dy = \frac{\delta}{|I_\delta|} \int_Y \hat{d}_{ijkh} \hat{e}_{kh}^\gamma(\chi^{lp})_H dy'$$

En se rappelant que $|I_\delta| = \delta \times (2-\delta)$, nous obtenons, grâce à (IV.7):

$$(IV.13) \quad \frac{1}{|I_\delta|} \int_{H_\delta} \hat{d}_{ijkh} \hat{e}_{kh}^Y(\chi^{lp}) dy \rightarrow S_{Hij} = \frac{1}{2} \hat{d}_{ijkh} \int_Y h_{kh}^{lp} dy' \text{ quand } \delta \rightarrow 0.$$

Notons, pour alléger un peu l'écriture:

$$(IV.14) \quad H_{kh}^{lp} = \int_Y h_{kh}^{lp} dy' \text{ et } V_{kh}^{lp} = \int_Y v_{kh}^{lp} dy'$$

Donnons une forme plus élaborée de S_{Hij} . Nous pouvons écrire, en vertu de (IV.8), et des symétries des \hat{d}_{ijkh} :

$$(IV.15) \quad S_{Hij} = \frac{1}{2} \hat{d}_{ijkh} H_{kh}^{lp} = \frac{1}{2} \hat{d}_{ij22} H_{22}^{lp} + \hat{d}_{ij12} H_{12}^{lp} + \hat{d}_{ij23} H_{23}^{lp}$$

Un travail analogue pour l'intégrale sur V_δ donne:

$$(IV.16) \quad \left[\begin{array}{l} \frac{1}{|I_\delta|} \int_{V_\delta} \hat{d}_{ijkh} \hat{e}_{kh}^Y(\chi^{lp}) dy \rightarrow S_{Vij} = \frac{1}{2} \hat{d}_{ijkh} \int_Y v_{kh}^{lp} dy' \text{ quand } \delta \rightarrow 0. \\ S_{Vij} = \frac{1}{2} \hat{d}_{ijkh} V_{kh}^{lp} = \frac{1}{2} \hat{d}_{ij11} V_{11}^{lp} + \hat{d}_{ij12} V_{12}^{lp} + \hat{d}_{ij13} V_{13}^{lp} \end{array} \right.$$

Alors d'après (IV.11), (IV.12), (IV.15) et (IV.16), nous avons:

$$(IV.17) \quad b_{ijlp}^0 = \hat{d}_{ijlp} - (S_{Hij} + S_{Vij})$$

2°) Calcul de b_{ijlp}^0

Pour cela nous choisissons, comme fonction test de (III.10), $v = (\varphi, 0, 0)$, avec φ qui ne dépend que de y_2 et de classe \mathcal{C}^1 . Les $\hat{e}_{ij}^Y(v)$ donnent ici seulement $\hat{e}_{12}^Y(v) = \frac{1}{2} \partial_2^Y \varphi$, tous les autres sont nuls. En divisant par δ nous obtenons:

$$\delta^{-1} \int_{I_\delta} \hat{d}_{12kh} \hat{e}_{kh}^Y(\chi^{lp}) \partial_2^Y \varphi(y_2) dy_1 dy_2 = \delta^{-1} \int_{I_\delta} \hat{d}_{12kh} \delta_{kl} \delta_{hp} \partial_2^Y \varphi(y_2) dy_1 dy_2$$

Notons $A(\delta)$ et $B(\delta)$, respectivement le premier et le second membre de cette égalité. Nous avons alors, pour $B(\delta)$:

$$\begin{aligned} B(\delta) &= \delta^{-1} (\int_{H_\delta} + \int_{V_\delta} - \int_{K_\delta}) \hat{d}_{12lp} \partial_2^Y \varphi(y_2) dy_1 dy_2 \\ &= \hat{d}_{12lp} \{ \delta^{-1} [\varphi(\delta/2) - \varphi(-\delta/2)] + \varphi(\frac{1}{2}) - \varphi(-\frac{1}{2}) - [\varphi(\delta/2) - \varphi(-\delta/2)] \} \end{aligned}$$

$$\text{Or: } \frac{[\varphi(\delta/2) - \varphi(-\delta/2)]}{\delta} = \frac{[\varphi(\delta/2) - \varphi(0)]}{\delta/2} \times \frac{1}{2} + \frac{[\varphi(-\delta/2) - \varphi(0)]}{-\delta/2} \times \frac{1}{2} \rightarrow \frac{\partial_2^Y \varphi(0)}{\delta} \rightarrow 0$$

De plus: $\varphi(\frac{1}{2}) - \varphi(-\frac{1}{2}) = 0$ du fait de la périodicité de φ . Donc:

$$(IV.18) \quad B(\delta) \rightarrow \hat{a}_{121p} \partial_{\chi}^2 \varphi(0) \text{ quand } \delta \rightarrow 0$$

Examinons maintenant $A(\delta)$. Nous avons:

$$A(\delta) = \delta^{-1} \left(\int_{H_\delta} + \int_{V_\delta} - \int_{K_\delta} \right) \hat{a}_{12kh} \hat{e}_{kh}(\chi^{lp}) \partial_{\chi}^2 \varphi(y_2) dy_1 dy_2$$

Nous allons transformer H_δ et V_δ en Y , pour donner la limite de $A(\delta)$ quand δ tend vers 0. Il vient, grâce au changement de variables $y_1 = y'_1$, $y_2 = \delta y'_2$:

$$(IV.19) \quad \delta^{-1} \int_{H_\delta} \hat{a}_{12kh} \hat{e}_{kh}(\chi^{lp}) \varphi' dy = \int_Y \hat{a}_{12kh} [\hat{e}_{kh}(\chi^{lp})_H] \partial_{\chi}^2 \varphi(\delta y'_2) dy'_1 dy'_2$$

Montrons maintenant que:

$$(IV.20) \quad \partial_{\chi}^2 \varphi(\delta y'_2) \rightarrow \partial_{\chi}^2 \varphi(0), \text{ dans } L^2(Y) \text{ fort quand } \delta \rightarrow 0.$$

En effet, l'application: $[0, \frac{1}{2}] \times [-\frac{1}{2}, \frac{1}{2}] \rightarrow \mathbb{R}$ est continue
 $(\delta, y'_2) \mapsto \partial_{\chi}^2 \varphi(\delta y'_2)$
 du fait de la régularité de φ . Traduisons cela en $(0, y'_2)$.

Pour $\varepsilon > 0$ fixé, il existe $\delta(y'_2) > 0$ et $\eta > 0$ tels que: si (δ, y') vérifie $0 < \delta < \delta(y'_2)$ et $|y' - y'_2| < \eta$, alors $|\partial_{\chi}^2 \varphi(\delta y') - \partial_{\chi}^2 \varphi(0)| < \varepsilon$

Nous recouvrons ainsi le compact $[-\frac{1}{2}, \frac{1}{2}]$ par des ouverts du type: $]y'_2 - \eta, y'_2 + \eta[$. Nous en extrayons un recouvrement fini, dont les ouverts correspondent aux réels y'_{2i} et aux nombres η_i , $1 \leq i \leq n$; par suite, en posant $\delta_0 = \min\{\delta(y'_{2i}), 1 \leq i \leq n\}$, nous avons:

$$\forall (\delta, y'): (\delta \in]0, \delta_0[, y' \in [-\frac{1}{2}, \frac{1}{2}]) \rightarrow |\partial_{\chi}^2 \varphi(\delta y') - \partial_{\chi}^2 \varphi(0)| < \varepsilon$$

Alors nous avons: $\int_Y (\partial_{\chi}^2 \varphi(\delta y'_2) - \partial_{\chi}^2 \varphi(0))^2 dy'_1 dy'_2 < \varepsilon^2$. Nous avons donc prouvé:

$$\forall \varepsilon > 0, \exists \delta_0 > 0: \forall \delta (\delta \in]0, \delta_0[\rightarrow \|\partial_{\chi}^2 \varphi(\delta y'_2) - \partial_{\chi}^2 \varphi(0)\|_{L^2(Y)} < \varepsilon)$$

D'où (IV.20).

Ainsi d'après (IV.7), (IV.14) et (IV.20), en passant à la limite dans (IV.19), nous obtenons:

$$(IV.21) \quad \delta^{-1} \int_{H_\delta} \hat{d}_{12kh} \hat{e}_{kh}^Y(\chi^{lp}) \partial_Y^2 \varphi dy \rightarrow \hat{d}_{12kh} H_{kh}^{lp} \partial_Y^2 \varphi(0) \text{ quand } \delta \rightarrow 0.$$

En ce qui concerne l'intégrale sur V_δ , nous avons ici, les formules de changement de variables étant $y_1 = \delta y'_1$, $y_2 = y'_2$:

$$\delta^{-1} \int_{V_\delta} \hat{d}_{12kh} \hat{e}_{kh}^Y(\chi^{lp}) \partial_Y^2 \varphi dy = \int_Y \hat{d}_{12kh} [\hat{e}_{kh}^Y(\chi^{lp})_V] \partial_Y^2 \varphi(y'_2) dy'_1 dy'_2$$

Et en passant à la limite, grâce à (IV.9):

$$(IV.22) \quad \delta^{-1} \int_{V_\delta} \hat{d}_{12kh} \hat{e}_{kh}^Y(\chi^{lp}) \partial_Y^2 \varphi dy \rightarrow \int_Y \hat{d}_{12kh} V_{kh}^{lp} \partial_Y^2 \varphi dy' \text{ quand } \delta \rightarrow 0.$$

Quant à l'intégrale sur K_δ , nous pouvons écrire (même démonstration que pour (IV.12)):

$$(IV.23) \quad \delta^{-1} \int_{K_\delta} \hat{d}_{12kh} \hat{e}_{kh}^Y(\chi^{lp}) \partial_Y^2 \varphi dy \rightarrow 0, \text{ quand } \delta \rightarrow 0.$$

Alors (IV.18), (IV.21), (IV.22) et (IV.23), nous permettent d'écrire:

$$(IV.24) \quad [\hat{d}_{12kh} H_{kh}^{lp} - \hat{d}_{12lp}] \partial_Y^2 \varphi(0) + \int_Y \hat{d}_{12kh} V_{kh}^{lp} \partial_Y^2 \varphi dy' = 0$$

Nous en déduisons, en utilisant (IV.15):

$$(IV.25) \quad \frac{1}{2} \hat{d}_{1222} H_{22}^{lp} + \hat{d}_{1212} H_{12}^{lp} + \hat{d}_{1223} H_{23}^{lp} = \frac{1}{2} \hat{d}_{12lp}$$

Pour évaluer S_{V12} , nous choisissons comme fonction test de (III.10), $v=(0, \varphi, 0)$, φ ne dépendant que de y_1 et de classe \mathcal{C}^1 . Des calculs analogues à ce qui précède donnent ici:

$$(IV.26) \quad \frac{1}{2} \hat{d}_{1211} V_{11}^{lp} + \hat{d}_{1212} V_{12}^{lp} + \hat{d}_{1213} V_{13}^{lp} = \frac{1}{2} \hat{d}_{12lp}$$

Dans ces conditions (IV.11), (IV.12), (IV.13), (IV.16), (IV.25) et (IV.26) entraînent:

$$(IV.27) \quad |I_\delta|^{-1} b_{12lp}^\delta \rightarrow b_{12lp}^0 = 0$$

3°) Calcul des autres b_{ijlp}^0 .

Nous choisissons ici successivement $v=(0, 0, \varphi)$ puis $v=(0, \varphi, 0)$ avec φ de $\mathcal{C}^1(I_\delta)$, périodique, ne dépendant que de y_2 . Les calculs précédents donnent ici, avec (IV.25):

$$(IV.28) \quad \begin{cases} \hat{d}_{1212} H_1^1 \rho + \frac{1}{2} \hat{d}_{1222} H_2^2 \rho + \hat{d}_{1223} H_2^3 \rho = \frac{1}{2} \hat{d}_{121p} \\ \hat{d}_{2212} H_1^1 \rho + \frac{1}{2} \hat{d}_{2222} H_2^2 \rho + \hat{d}_{2223} H_2^3 \rho = \frac{1}{2} \hat{d}_{221p} \\ \hat{d}_{3212} H_1^1 \rho + \frac{1}{2} \hat{d}_{3222} H_2^2 \rho + \hat{d}_{3223} H_2^3 \rho = \frac{1}{2} \hat{d}_{321p} \end{cases}$$

Nous constatons ainsi que le triplet $(H_1^1 \rho, \frac{1}{2} H_2^2 \rho, H_2^3 \rho)$ est solution d'un système linéaire de trois équations à trois inconnues. Montrons que ce dernier admet une solution unique, c'est à dire que la matrice (\hat{d}_{ij2j}) est inversible. En effet, considérons le tenseur symétrique d'ordre deux (τ_{ij}) tel que: les τ_{ij} ne soient pas tous nuls, tous les autres étant nuls. La famille \hat{d}_{ijkh} étant coercive, il existe un réel $m_1 > 0$ tel que:

$$\hat{d}_{ijkh} \tau_{ij} \tau_{kh} \geq m_1 \tau_{ij} \tau_{ij} \quad \text{soit ici:}$$

$$4\hat{d}_{1212} \tau_{12} \tau_{12} + 4\hat{d}_{2122} \tau_{21} \tau_{22} + 8\hat{d}_{2123} \tau_{21} \tau_{23} + \hat{d}_{2222} \tau_{22} \tau_{22} \\ + 4\hat{d}_{2223} \tau_{22} \tau_{23} + 4\hat{d}_{2323} \tau_{23} \tau_{23} \geq m_1 (\tau_{12}^2 + \tau_{22}^2 + \tau_{23}^2)$$

D'où, en posant $2\tau_{21} = T_1$, $2\tau_{23} = T_3$, $\tau_{22} = T_2$:

$$\hat{d}_{1112} T_1^2 + 2\hat{d}_{2122} T_1 T_2 + 2\hat{d}_{2123} T_1 T_3 + \hat{d}_{2222} T_2^2 + 2\hat{d}_{2223} T_2 T_3 + \hat{d}_{2323} T_3^2 \geq m' T_i T_i$$

Ainsi, il est clair que la forme quadratique définie par le premier membre de l'inégalité précédente est de rang 3. La matrice associée, soit (\hat{d}_{ij2j}) est donc inversible.

Soit (f_{ij}^2) sa matrice inverse. En utilisant les symétries des \hat{d}_{ijkh} le système (IV.28) montre que:

$$(H_2^1 \rho, \frac{1}{2} H_2^2 \rho, H_2^3 \rho) = \frac{1}{2} (f_{1h}^2 \hat{d}_{2h1p}, f_{2h}^2 \hat{d}_{2h1p}, f_{3h}^2 \hat{d}_{2h1p})$$

Et nous avons alors, en s'aidant de (IV.15):

$$(IV.29) \quad S_{Hai} = \frac{1}{2} \hat{d}_{ai2k} f_{kh}^2 \hat{d}_{2h1p}$$

Choisissons maintenant des fonctions tests, pour (III.10), qui ne dépendent que de y_1 . Plus précisément nous allons prendre successivement $v = (\varphi, 0, 0)$ puis $v = (0, \varphi, 0)$ enfin $v = (0, 0, \varphi)$ avec φ de $\mathcal{C}^1(I_\delta)$, périodique, ne dépendant que de y_1 . Des calculs semblables à ce qui précède donnent ici:

$$(IV.30) \quad \begin{cases} \frac{1}{2}\hat{d}_{1111}V_1^1 + \hat{d}_{1112}V_1^2 + \hat{d}_{1113}V_1^3 = \frac{1}{2}\hat{d}_{111p} \\ \frac{1}{2}\hat{d}_{1211}V_1^1 + \hat{d}_{1212}V_1^2 + \hat{d}_{1213}V_1^3 = \frac{1}{2}\hat{d}_{121p} \\ \frac{1}{2}\hat{d}_{1311}V_1^1 + \hat{d}_{1312}V_1^2 + \hat{d}_{1313}V_1^3 = \frac{1}{2}\hat{d}_{131p} \end{cases}$$

La matrice (\hat{d}_{1i1j}) , comme (\hat{d}_{2i2j}) , est inversible. Donc le triplet $(\frac{1}{2}V_1^1, V_1^2, V_1^3)$, solution du système précédent, existe de manière unique. Et si (f_{ij}^1) représente la matrice inverse de (\hat{d}_{1i1j}) , nous avons ici:

$$(\frac{1}{2}V_1^1, V_1^2, V_1^3) = \frac{1}{2}(f_{1h}^1\hat{d}_{1h1p}, f_{2h}^1\hat{d}_{1h1p}, f_{3h}^1\hat{d}_{1h1p})$$

Et donc, grâce à (IV.16):

$$(IV.31) \quad S_{vai} = \frac{1}{2}\hat{d}_{ai1k}f_{kh}^1\hat{d}_{1h1p}$$

Ainsi les relations (IV.17), (IV.28), (IV.29), (IV.30) et (IV.31) nous donnent:

$$b_{i1p}^0 = \frac{1}{2}(\hat{d}_{1i1p} - \hat{d}_{1i2k}f_{kh}^2\hat{d}_{2h1p})$$

$$b_{2i1p}^0 = \frac{1}{2}(\hat{d}_{2i1p} - \hat{d}_{2i1k}f_{kh}^1\hat{d}_{1h1p})$$

La formule (IV.1) est alors une écriture condensée des deux dernières lignes. Pour trouver (IV.2), remarquons que les b_{ij1p}^0 peuvent encore s'écrire:

$$(IV.32) \quad \begin{cases} b_{i1p}^0 = \frac{1}{2}(\hat{d}_{1i1k}f_{kh}^1\hat{d}_{1h1p} - \hat{d}_{1i2k}f_{kh}^2\hat{d}_{2h1p}), \text{ car } \hat{d}_{1i1k}f_{kh}^1 = \delta_{ih} \\ b_{2i1p}^0 = \frac{1}{2}(\hat{d}_{2i2k}f_{kh}^2\hat{d}_{2h1p} - \hat{d}_{2i1k}f_{kh}^1\hat{d}_{1h1p}), \text{ car } \hat{d}_{2i2k}f_{kh}^2 = \delta_{ih} \end{cases}$$

Alors en utilisant la première, puis la deuxième de ces formules, nous obtenons:

$$\begin{cases} b_{122}^0 = \frac{1}{2}(\hat{d}_{111k}f_{kh}^1\hat{d}_{1h22} - \hat{d}_{112k}f_{kh}^2\hat{d}_{2h22}) \\ b_{2211}^0 = \frac{1}{2}(\hat{d}_{222k}f_{kh}^2\hat{d}_{2h11} - \hat{d}_{221k}f_{kh}^1\hat{d}_{1h11}) \end{cases}$$

Comme les matrices (f_{kh}^a) sont symétriques, nous avons des

IV. LIMITE QUAND δ TEND VERS 0.

page:152

expressions opposées pour b_{122}^0 et pour b_{221}^0 . Or ces nombres sont égaux. Nous en déduisons donc bien leur nullité. La démonstration est la même pour les autres égalités de (IV.2). ■

Nous remarquons que le coefficient b_{212}^0 en particulier est nul. Cela implique que la famille des (b_{ijk}^0) n'est pas coercive. En effet, pour un tenseur symétrique (t_{ij}) où tous les t_{ij} sont nuls sauf t_{12} , nous avons:

$$b_{ijk}^0 t_{ij} t_{kh} = b_{212}^0 t_{12} t_{12} = 0$$

Nous ne pouvons donc trouver un réel $m > 0$ vérifiant:

$$b_{ijk}^0 t_{ij} t_{kh} \geq m t_{12} t_{12}$$

La famille des b_{ijk}^0 n'étant pas coercive, nous ne pouvons pas démontrer que la suite \tilde{u}^{δ} converge dans $H_0^1(\omega)$. Il est tout de même possible de donner un résultat de convergence mais dans un autre espace. Auparavant, montrons une condition de coercivité vérifiée par les coefficients b_{111}^0 , b_{113}^0 , b_{313}^0 , b_{222}^0 , b_{223}^0 et b_{323}^0 , les seuls qui soient peut-être non nuls.

Lemme IV.2: Sous les mêmes hypothèses que la proposition IV.1, nous avons la condition de coercivité suivante:

Il existe un réel m_2 strictement positif, tel que, pour tout tenseur symétrique (t_{ij}) , vérifiant $t_{12}=t_{33}=0$, les relations suivantes sont réalisées:

$$b_{111}^0 t_{11}^2 + 4b_{113}^0 t_{11} t_{13} + 4b_{313}^0 t_{13}^2 \geq m_2 (t_{11}^2 + t_{13}^2)$$

$$b_{222}^0 t_{22}^2 + 4b_{223}^0 t_{22} t_{23} + 4b_{323}^0 t_{23}^2 \geq m_2 (t_{22}^2 + t_{23}^2)$$

Preuve: Nous allons utiliser la coercivité des \tilde{d}_{ijk} et la définition des b_{ijk}^0 , donnée en (IV.1).

Nous savons qu'il existe un réel m_1 strictement positif tel que, (τ_{ij}) étant un tenseur symétrique quelconque vérifiant $\tau_{33}=0$, nous

avons:

$$(IV.34) \quad \hat{d}_{ijkh} \tau_{ij} \tau_{kh} \geq m_1 \tau_{ij} \tau_{ij}.$$

Soit alors (t_{ij}) , le tenseur symétrique défini par:

$$(IV.35) \quad t_{\alpha\alpha} = \tau_{\alpha\alpha} \text{ (pas de sommation en } \alpha \text{)} \text{ et } t_{\alpha i} = 2\tau_{\alpha i} \text{ si } \alpha \neq i.$$

Nous avons alors:

$$(IV.36) \quad \hat{d}_{ijkh} \tau_{ij} \tau_{kh} = \hat{d}_{1111} t_{11}^2 + 2\hat{d}_{1113} t_{11} t_{13} + 2\hat{d}_{1112} t_{11} t_{12} + 2\hat{d}_{1122} t_{11} t_{22} + \\ + 2\hat{d}_{1123} t_{11} t_{23} + \hat{d}_{1313} t_{13}^2 + 2\hat{d}_{1213} t_{12} t_{13} + 2\hat{d}_{1322} t_{13} t_{22} + \\ + 2\hat{d}_{1323} t_{13} t_{23} + \hat{d}_{1212} t_{12}^2 + 2\hat{d}_{1222} t_{12} t_{22} + 2\hat{d}_{1223} t_{12} t_{23} + \\ + \hat{d}_{2222} t_{22}^2 + 2\hat{d}_{2223} t_{22} t_{23} + \hat{d}_{2323} t_{23}^2$$

Notons: $b(t_{ij})$ le second membre de cette égalité. Alors l'inégalité (IV.34) montre que:

$$(IV.37) \quad b(t_{ij}) \geq m_1 (t_{11}^2 + t_{22}^2 + t_{12}^2/2 + t_{13}^2/2 + t_{23}^2/2).$$

Nous en déduisons que la forme bilinéaire symétrique b est définie positive. Si nous notons A sa matrice, nous avons alors, en notant tT la matrice transposée de T :

$$(IV.38) \quad b(t_{ij}) = {}^tTAT$$

en posant:

$$A = \begin{bmatrix} \hat{d}_{1111} & \hat{d}_{1113} & \hat{d}_{1112} & \hat{d}_{1122} & \hat{d}_{1123} \\ \hat{d}_{1311} & \hat{d}_{1313} & \hat{d}_{1312} & \hat{d}_{1322} & \hat{d}_{1323} \\ \hat{d}_{1211} & \hat{d}_{1213} & \hat{d}_{1212} & \hat{d}_{1222} & \hat{d}_{1223} \\ \hat{d}_{2211} & \hat{d}_{2213} & \hat{d}_{2212} & \hat{d}_{2222} & \hat{d}_{2223} \\ \hat{d}_{2311} & \hat{d}_{2313} & \hat{d}_{2312} & \hat{d}_{2322} & \hat{d}_{2323} \end{bmatrix} \quad \text{et } T = \begin{bmatrix} t_{11} \\ t_{13} \\ t_{12} \\ t_{22} \\ t_{23} \end{bmatrix}$$

Entre les barres verticales ombrées se trouve la matrice (\hat{d}_{2i2j}) , qui joue un rôle important dans la suite.

La démonstration consiste maintenant, à reconnaître b_{1111}^0 , b_{1113}^0 et b_{1313}^0 comme des cofacteurs, à un coefficient multiplicatif positif près, de \hat{d}_{1313} , \hat{d}_{1113} et \hat{d}_{1313} dans la matrice A.

Cherchons donc le cofacteur de \hat{d}_{1313} , noté X. Il est égal à :

$$X = \begin{vmatrix} \hat{d}_{1111} & \hat{d}_{1112} & \hat{d}_{1122} & \hat{d}_{1123} \\ \hat{d}_{1211} & \hat{d}_{1212} & \hat{d}_{1222} & \hat{d}_{1223} \\ \hat{d}_{2211} & \hat{d}_{2212} & \hat{d}_{2222} & \hat{d}_{2223} \\ \hat{d}_{2311} & \hat{d}_{2312} & \hat{d}_{2322} & \hat{d}_{2323} \end{vmatrix}$$

En développant ce déterminant par rapport aux éléments de la première colonne, nous obtenons :

$$X = \hat{d}_{1111} \det(\hat{d}_{2i2j}) - \hat{d}_{1112} \begin{vmatrix} \hat{d}_{1122} & \hat{d}_{1123} \\ \hat{d}_{2222} & \hat{d}_{2223} \\ \hat{d}_{2322} & \hat{d}_{2323} \end{vmatrix} +$$

$$+ \hat{d}_{2211} \begin{vmatrix} \hat{d}_{1112} & \hat{d}_{1122} & \hat{d}_{1123} \\ \hat{d}_{1212} & \hat{d}_{1222} & \hat{d}_{1223} \\ \hat{d}_{2312} & \hat{d}_{2322} & \hat{d}_{2323} \end{vmatrix} - \hat{d}_{2311} \begin{vmatrix} \hat{d}_{1112} & \hat{d}_{1122} & \hat{d}_{1123} \\ \hat{d}_{1212} & \hat{d}_{1222} & \hat{d}_{1223} \\ \hat{d}_{2212} & \hat{d}_{2222} & \hat{d}_{2223} \end{vmatrix}$$

Nous notons :

$$(IV.39) [\hat{d}_{2k2h}] : \text{cofacteur de } \hat{d}_{2k2h} \text{ dans la matrice } (\hat{d}_{2i2j})$$

En développant les derniers déterminants par rapport aux éléments de leurs premières lignes nous obtenons alors :

$$\begin{aligned}
 X = & \hat{d}_{1111} \det(\hat{d}_{2i2j}) - (\hat{d}_{1112}[\hat{d}_{1212}]\hat{d}_{1112} + \hat{d}_{1112}[\hat{d}_{1222}]\hat{d}_{1122} + \\
 & + \hat{d}_{1112}[\hat{d}_{1223}]\hat{d}_{1123} + \hat{d}_{2211}[\hat{d}_{2212}]\hat{d}_{1112} + \hat{d}_{2211}[\hat{d}_{2222}]\hat{d}_{1122} + \\
 & + \hat{d}_{2211}[\hat{d}_{2223}]\hat{d}_{1123} + \hat{d}_{2311}[\hat{d}_{2312}]\hat{d}_{1112} + \hat{d}_{2311}[\hat{d}_{2322}]\hat{d}_{1122} + \hat{d}_{2311}[\hat{d}_{2323}]\hat{d}_{1123})
 \end{aligned}$$

La matrice (\hat{d}_{2i2j}) étant symétrique, nous avons aussi la relation suivante concernant (f_{kh}^2) , sa matrice inverse:

$$(IV.40) \quad (f_{kh}^2) = (\det(\hat{d}_{2i2j}))^{-1}([\hat{d}_{2i2j}])$$

En comparant la dernière écriture de X avec (IV.1), nous voyons que:

$$(IV.41) \quad X = 2 \det(\hat{d}_{2i2j}) b_{1111}^i$$

Appelons maintenant Y le cofacteur dans A de \hat{d}_{1113} . Nous avons:

$$Y = - \begin{vmatrix} \hat{d}_{1113} & \hat{d}_{1312} & \hat{d}_{1322} & \hat{d}_{1323} \\ \hat{d}_{1112} & \hat{d}_{1212} & \hat{d}_{1222} & \hat{d}_{1223} \\ \hat{d}_{2211} & \hat{d}_{2212} & \hat{d}_{2222} & \hat{d}_{2223} \\ \hat{d}_{2311} & \hat{d}_{2312} & \hat{d}_{2322} & \hat{d}_{2323} \end{vmatrix}$$

En développant par rapport aux éléments de la première colonne, nous obtenons:

$$Y = - \hat{d}_{1113} \det(\hat{d}_{2i2j}) + \hat{d}_{1112} \begin{vmatrix} \hat{d}_{1312} & \hat{d}_{1322} & \hat{d}_{1323} \\ \hat{d}_{2212} & \hat{d}_{2222} & \hat{d}_{2223} \\ \hat{d}_{2312} & \hat{d}_{2322} & \hat{d}_{2323} \end{vmatrix} +$$

$$- \hat{d}_{2211} \begin{vmatrix} \hat{d}_{1312} & \hat{d}_{1322} & \hat{d}_{1323} \\ \hat{d}_{1212} & \hat{d}_{1222} & \hat{d}_{1223} \\ \hat{d}_{2312} & \hat{d}_{2322} & \hat{d}_{2323} \end{vmatrix} + \hat{d}_{2311} \begin{vmatrix} \hat{d}_{1312} & \hat{d}_{1322} & \hat{d}_{1323} \\ \hat{d}_{1212} & \hat{d}_{1222} & \hat{d}_{1223} \\ \hat{d}_{2212} & \hat{d}_{2222} & \hat{d}_{2223} \end{vmatrix}$$

Alors, en développant par rapport aux éléments des premières lignes:

$$\begin{aligned}
 Y = & - \hat{a}_{1113} \det(\hat{a}_{2i2j}) + (\hat{a}_{1112}[\hat{a}_{1212}]\hat{a}_{1312} + \hat{a}_{1112}[\hat{a}_{1222}]\hat{a}_{1322} + \\
 & + \hat{a}_{1112}[\hat{a}_{1223}]\hat{a}_{1323} + \hat{a}_{2211}[\hat{a}_{2212}]\hat{a}_{1312} + \hat{a}_{2211}[\hat{a}_{2222}]\hat{a}_{1322} + \\
 & + \hat{a}_{2211}[\hat{a}_{2223}]\hat{a}_{1323} + \hat{a}_{2311}[\hat{a}_{2312}]\hat{a}_{1312} + \hat{a}_{2311}[\hat{a}_{2322}]\hat{a}_{1322} + \hat{a}_{2311}[\hat{a}_{2323}]\hat{a}_{1323})
 \end{aligned}$$

Nous obtenons donc ici, en comparant avec (IV.1):

$$(IV.42) \quad Y = - 2b_{1113} \det(\hat{a}_{2i2j})$$

Notons maintenant Z le cofacteur de \hat{a}_{1111} dans A. Nous avons, en utilisant la même méthode de calcul:

$$Z = \begin{vmatrix} \hat{a}_{1313} & \hat{a}_{1312} & \hat{a}_{1322} & \hat{a}_{1323} \\ \hat{a}_{1312} & \hat{a}_{1212} & \hat{a}_{1222} & \hat{a}_{1223} \\ \hat{a}_{2213} & \hat{a}_{2212} & \hat{a}_{2222} & \hat{a}_{2223} \\ \hat{a}_{2313} & \hat{a}_{2312} & \hat{a}_{2322} & \hat{a}_{2323} \end{vmatrix}$$

Le développement par rapport aux éléments de la première colonne, donne ici:

$$Z = \hat{a}_{1313} \det(\hat{a}_{2i2j}) - \hat{a}_{1312} \begin{vmatrix} \hat{a}_{1322} & \hat{a}_{1323} \\ \hat{a}_{2212} & \hat{a}_{2222} & \hat{a}_{2223} \\ \hat{a}_{2312} & \hat{a}_{2322} & \hat{a}_{2323} \end{vmatrix} +$$

$$+ \hat{a}_{2213} \begin{vmatrix} \hat{a}_{1312} & \hat{a}_{1322} & \hat{a}_{1323} \\ \hat{a}_{1212} & \hat{a}_{1222} & \hat{a}_{1223} \\ \hat{a}_{2312} & \hat{a}_{2322} & \hat{a}_{2323} \end{vmatrix} - \hat{a}_{2313} \begin{vmatrix} \hat{a}_{1312} & \hat{a}_{1322} & \hat{a}_{1323} \\ \hat{a}_{1212} & \hat{a}_{1222} & \hat{a}_{1223} \\ \hat{a}_{2212} & \hat{a}_{2222} & \hat{a}_{2223} \end{vmatrix}$$

Et enfin, en développant ces déterminants par rapport aux éléments des premières lignes:

$$\begin{aligned}
 Z = & \hat{a}_{1313} \det(\hat{d}_{2i2j}) - (\hat{a}_{1312} [\hat{d}_{1212}] \hat{a}_{1312} + \hat{a}_{1312} [\hat{d}_{1222}] \hat{a}_{1322} + \\
 & + \hat{a}_{1312} [\hat{d}_{1223}] \hat{a}_{1323} + \hat{a}_{2213} [\hat{d}_{2212}] \hat{a}_{1312} + \hat{a}_{2213} [\hat{d}_{2222}] \hat{a}_{1322} + \\
 & + \hat{a}_{2213} [\hat{d}_{2223}] \hat{a}_{1323} + \hat{a}_{2313} [\hat{d}_{2312}] \hat{a}_{1312} + \hat{a}_{2313} [\hat{d}_{2322}] \hat{a}_{1322} + \hat{a}_{2313} [\hat{d}_{2323}] \hat{a}_{1323})
 \end{aligned}$$

Nous obtenons donc ici, en comparant avec (IV.1):

$$(IV.43) \quad Z = 2b_{1313}^0 \det(\hat{d}_{2i2j})$$

La matrice A étant définie positive, il en est de même de son inverse A^{-1} . Il existe donc un réel m' strictement positif tel que, pour tout couple de réels (x, y) :

$$[x, y, 0, 0, 0] A^{-1} \begin{bmatrix} x \\ y \\ 0 \\ 0 \\ 0 \end{bmatrix} \geq m' (x^2 + y^2)$$

D'après les calculs précédents, cette relation est encore équivalente à:

$$(IV.44) \quad 2(\det(\hat{d}_{2i2j}) / \det(A)) (b_{1313}^0 x^2 - 2b_{1113}^0 xy + b_{1111}^0 y^2) \geq m' (x^2 + y^2)$$

Nous remarquons ici que, les matrices (\hat{d}_{2i2j}) et A étant définies positives, leurs déterminants sont strictement positifs. Soit maintenant, (t_{ij}) un tenseur symétrique vérifiant les conditions du lemme IV.2. En posant:

$$(IV.45) \quad x = -2t_{13}, \quad y = t_{11} \quad \text{et} \quad m_a = m' \det(A) / \det(\hat{d}_{2i2j})$$

et en remplaçant ces valeurs dans (IV.44), nous obtenons la première inégalité du lemme IV.2.

En ce qui concerne la deuxième inégalité de ce lemme, nous remarquons que les indices 1 et 2 jouant des rôles symétriques, la démonstration précédente s'adapte sans difficulté. ■

Avant de donner le résultat de convergence de \hat{u}^{δ_0} , introduisons la notation suivante:

$$(IV.46) \quad W_{\alpha} = \{v \in L^2(\omega), \partial_{\alpha}^x v \in L^2(\omega), v \cdot n_{\alpha} = 0 \text{ sur } \partial\omega\}$$

L'espace W_{α} est alors un espace de Hilbert pour le produit scalaire associé à la norme du graphe:

$$(IV.47)_1 \quad \|v\|_{W_{\alpha}} = \left(\|v\|_{L^2(\omega)}^2 + \|\partial_{\alpha}^x v\|_{L^2(\omega)}^2 \right)^{1/2}$$

Alors la norme choisie sur $H = W_1 \times W_2 \times H^1_0(\omega)$ est définie par, $v = (v_1, v_2, v_3)$ étant un élément quelconque de cet espace:

$$(IV.47)_2 \quad \|v\|_H = \left[\sum_{\alpha} \|v_{\alpha}\|_{L^2(\omega)}^2 + \|\partial_{\alpha}^x v_{\alpha}\|_{L^2(\omega)}^2 + \|\partial_{\alpha}^x v_3\|_{L^2(\omega)}^2 \right]^{1/2}$$

Nous avons alors la proposition:

PROPOSITION IV.3: Si les conditions suivantes sont réalisées:

(IV.48) les \hat{d}_{ijkh} sont constants et ne dépendent pas de δ

(IV.49) $\exists \delta_0 > 0, \forall \delta \in]0, \delta_0[: b_{211}^f = b_{213}^f = b_{222}^f = b_{223}^f = 0$

(IV.50) $f_3^* - f_3^*$, dans $L^2(\omega)$ faible, quand $\delta \rightarrow 0$

alors il existe un élément de H , noté \hat{u}^{δ_0} tel que:

(IV.51) $\hat{u}^{\delta_0} \rightarrow \hat{u}^{\delta_0}$ dans H fort, quand $\delta \rightarrow 0$.

De plus, \hat{u}^{δ_0} est l'unique solution du problème:

trouver \hat{u}^{δ_0} de H tel que:

$$\begin{aligned}
 & b_{111}^0 \partial_1^x(\hat{e}_{11}^x(\hat{u}^{\delta_0})) + 2b_{113}^0 \partial_1^x(\hat{e}_{13}^x(\hat{u}^{\delta_0})) = 0 \\
 (IV.52) \quad & b_{222}^0 \partial_2^x(\hat{e}_{22}^x(\hat{u}^{\delta_0})) + 2b_{223}^0 \partial_2^x(\hat{e}_{23}^x(\hat{u}^{\delta_0})) = 0 \\
 & b_{113}^0 \partial_1^x(\hat{e}_{11}^x(\hat{u}^{\delta_0})) + 2b_{1313}^0 \partial_1^x(\hat{e}_{13}^x(\hat{u}^{\delta_0})) + \\
 & + b_{223}^0 \partial_2^x(\hat{e}_{22}^x(\hat{u}^{\delta_0})) + 2b_{2323}^0 \partial_2^x(\hat{e}_{23}^x(\hat{u}^{\delta_0})) = f_3^*
 \end{aligned}$$

sur ω

La condition (IV.49) peut sembler contraignante, mais elle est vérifiée en particulier dans le cas où les a_{ijkh} sont des constantes de Lamé. Voir la remarque ci-dessous.

Preuve: Pour cela, comme pour la remarque suivante, nous nous inspirons du travail de D. Cioranescu et J. Saint Jean Paulin cf. [13].

1°) Estimation de \hat{u}^{δ_0} .

Nous posons d'abord, quel que soit le coefficient b_{ijkh}^f :

$$(IV.53) \quad |I_\delta|^{-1} b_{ijkh}^f = b_{ijkh}^0 + B_{ijkh}^f, \text{ avec } B_{ijkh}^f \rightarrow 0, \text{ quand } \delta \rightarrow 0$$

Nous utilisons maintenant (III.40), où nous remplaçons v par \hat{u}^{δ_0} . Il vient, les b_{ijlp}^f étant constants:

$$(IV.54) \quad |I_\delta|^{-1} b_{ijlp}^f \int_{\omega} \hat{e}_{lp}^x(\hat{u}^{\delta_0}) \hat{e}_{ij}^x(\hat{u}^{\delta_0}) dx = \int_{\omega} f_{ij}^0 \hat{u}^{\delta_0} dx$$

Compte-tenu de l'hypothèse (IV.49), cette égalité s'écrit:

$$\begin{aligned}
 \text{(IV.55)} \quad \int_{\omega} f_3^g \dot{u}_3^g dx = & |I_\delta|^{-1} \int_{\omega} [b_{1111}^f \dot{e}_{11}^x(\dot{u}_3^g) \dot{e}_{11}^x(\dot{u}_3^g) + 4b_{1113}^f \dot{e}_{11}^x(\dot{u}_3^g) \dot{e}_{13}^x(\dot{u}_3^g) + \\
 & + 4b_{1313}^f \dot{e}_{13}^x(\dot{u}_3^g) \dot{e}_{13}^x(\dot{u}_3^g) + b_{2222}^f \dot{e}_{22}^x(\dot{u}_3^g) \dot{e}_{22}^x(\dot{u}_3^g) + \\
 & + 4b_{2223}^f \dot{e}_{22}^x(\dot{u}_3^g) \dot{e}_{23}^x(\dot{u}_3^g) + 4b_{2323}^f \dot{e}_{23}^x(\dot{u}_3^g) \dot{e}_{23}^x(\dot{u}_3^g) + \\
 & + 4b_{1212}^f \dot{e}_{12}^x(\dot{u}_3^g) \dot{e}_{12}^x(\dot{u}_3^g) + 2b_{1122}^f \dot{e}_{11}^x(\dot{u}_3^g) \dot{e}_{22}^x(\dot{u}_3^g) + \\
 & + 4b_{1123}^f \dot{e}_{11}^x(\dot{u}_3^g) \dot{e}_{23}^x(\dot{u}_3^g) + 4b_{2213}^f \dot{e}_{22}^x(\dot{u}_3^g) \dot{e}_{13}^x(\dot{u}_3^g) + \\
 & + 8b_{1323}^f \dot{e}_{13}^x(\dot{u}_3^g) \dot{e}_{23}^x(\dot{u}_3^g)] dx
 \end{aligned}$$

Nous remplaçons alors les b_{jkh}^f par leurs expressions données en (IV.53). En utilisant la lemme IV.2, nous pouvons écrire:

$$\begin{aligned}
 \text{(IV.56)} \quad \int_{\omega} f_3^g \dot{u}_3^g dx \geq & m_2 (| \dot{e}_{11}^x(\dot{u}_3^g) |_{L^2(\omega)}^2 + | \dot{e}_{22}^x(\dot{u}_3^g) |_{L^2(\omega)}^2 + \\
 & + | \dot{e}_{13}^x(\dot{u}_3^g) |_{L^2(\omega)}^2 + | \dot{e}_{23}^x(\dot{u}_3^g) |_{L^2(\omega)}^2) + B_{1111}^f \int_{\omega} \dot{e}_{11}^x(\dot{u}_3^g) \dot{e}_{11}^x(\dot{u}_3^g) dx + \\
 & + 4B_{1113}^f \int_{\omega} \dot{e}_{11}^x(\dot{u}_3^g) \dot{e}_{13}^x(\dot{u}_3^g) dx + 4B_{1313}^f \int_{\omega} \dot{e}_{13}^x(\dot{u}_3^g) \dot{e}_{13}^x(\dot{u}_3^g) dx + \\
 & + B_{2222}^f \int_{\omega} \dot{e}_{22}^x(\dot{u}_3^g) \dot{e}_{22}^x(\dot{u}_3^g) dx + 4B_{2223}^f \int_{\omega} \dot{e}_{22}^x(\dot{u}_3^g) \dot{e}_{23}^x(\dot{u}_3^g) dx + \\
 & + 4B_{2323}^f \int_{\omega} \dot{e}_{23}^x(\dot{u}_3^g) \dot{e}_{23}^x(\dot{u}_3^g) dx + 4B_{1212}^f \int_{\omega} \dot{e}_{12}^x(\dot{u}_3^g) \dot{e}_{12}^x(\dot{u}_3^g) dx + \\
 & + 2B_{1122}^f \int_{\omega} \dot{e}_{11}^x(\dot{u}_3^g) \dot{e}_{22}^x(\dot{u}_3^g) dx + 4B_{1123}^f \int_{\omega} \dot{e}_{11}^x(\dot{u}_3^g) \dot{e}_{23}^x(\dot{u}_3^g) dx + \\
 & + 4B_{2213}^f \int_{\omega} \dot{e}_{22}^x(\dot{u}_3^g) \dot{e}_{13}^x(\dot{u}_3^g) dx + 8B_{1323}^f \int_{\omega} \dot{e}_{13}^x(\dot{u}_3^g) \dot{e}_{23}^x(\dot{u}_3^g) dx
 \end{aligned}$$

Alors, comme B_{1111}^f tend vers 0 avec δ , nous avons:

$$\text{(IV.57)} \quad |B_{1111}^f| \leq m_2/20, \text{ pour } \delta \text{ assez petit}$$

Nous en déduisons:

$$\text{(IV.58)} \quad (m_2/20) | \dot{e}_{11}^x(\dot{u}_3^g) |_{L^2(\omega)}^2 + B_{1111}^f \int_{\omega} \dot{e}_{11}^x(\dot{u}_3^g) \dot{e}_{11}^x(\dot{u}_3^g) dx \geq 0$$

De même, puisque B_{1113}^f tend vers 0 avec δ , nous pouvons écrire:

$$(IV.59) \quad |4B_{1113}^{\delta}| \leq m_2/20, \text{ pour } \delta \text{ assez petit}$$

D'où, grâce à l'inégalité de Hölder:

$$(IV.60) \quad |4B_{1113}^{\delta} \int_{\omega} \hat{e}_{11}^x(\hat{u}^{\delta^0}) \hat{e}_{13}^x(\hat{u}^{\delta^0}) dx| \leq \\ \leq (m_2/20) \| \hat{e}_{11}^x(\hat{u}^{\delta^0}) \|_{L^2(\omega)} \| \hat{e}_{13}^x(\hat{u}^{\delta^0}) \|_{L^2(\omega)}$$

Nous pouvons alors écrire:

$$(IV.61) \quad (m_2/20) (\| \hat{e}_{11}^x(\hat{u}^{\delta^0}) \|_{L^2(\omega)}^2 + \| \hat{e}_{13}^x(\hat{u}^{\delta^0}) \|_{L^2(\omega)}^2) + \\ + 4B_{1113}^{\delta} \int_{\omega} \hat{e}_{11}^x(\hat{u}^{\delta^0}) \hat{e}_{13}^x(\hat{u}^{\delta^0}) dx \geq (m/20) (\| \hat{e}_{11}^x(\hat{u}^{\delta^0}) \|_{L^2(\omega)}^2 + \\ + \| \hat{e}_{13}^x(\hat{u}^{\delta^0}) \|_{L^2(\omega)}^2 - \| \hat{e}_{11}^x(\hat{u}^{\delta^0}) \|_{L^2(\omega)} \| \hat{e}_{13}^x(\hat{u}^{\delta^0}) \|_{L^2(\omega)})$$

Nous avons donc:

$$(IV.62) \quad (m_2/20) (\| \hat{e}_{11}^x(\hat{u}^{\delta^0}) \|_{L^2(\omega)}^2 + \| \hat{e}_{13}^x(\hat{u}^{\delta^0}) \|_{L^2(\omega)}^2) + \\ + 4B_{1113}^{\delta} \int_{\omega} \hat{e}_{11}^x(\hat{u}^{\delta^0}) \hat{e}_{13}^x(\hat{u}^{\delta^0}) dx \geq 0$$

Nous pouvons répéter le même raisonnement pour tous les autres termes du deuxième membre de (IV.56), sauf pour celui qui contient B_{1212}^{δ} . Il n'y a pas, en effet, de terme du type: $\| \hat{e}_{12}^x(\hat{u}^{\delta^0}) \|_{L^2(\omega)}^2$, qui le permettrait.

Nous obtenons donc, pour δ assez petit:

$$(IV.63) \quad \int_{\omega} f_3^0 \hat{u}_3^{\delta^0} dx \geq (m_2/2) (\| \hat{e}_{11}^x(\hat{u}^{\delta^0}) \|_{L^2(\omega)}^2 + \| \hat{e}_{22}^x(\hat{u}^{\delta^0}) \|_{L^2(\omega)}^2 + \\ + \| \hat{e}_{13}^x(\hat{u}^{\delta^0}) \|_{L^2(\omega)}^2 + \| \hat{e}_{23}^x(\hat{u}^{\delta^0}) \|_{L^2(\omega)}^2) + 4B_{1212}^{\delta} \| \hat{e}_{12}^x(\hat{u}^{\delta^0}) \|_{L^2(\omega)}^2$$

Rappelons que $\hat{e}_{13}^x(v)$ est égal à $\frac{1}{2} \partial_1^x v_3$ et $\hat{e}_{23}^x(v)$ à $\frac{1}{2} \partial_2^x v_3$. Alors, en utilisant (IV.47)₂ et l'inégalité de Poincaré dans la direction des x_{α} pour $\hat{e}_{\alpha\alpha}^x(\hat{u}^{\delta^0})$, il existe une constante C strictement positive et indépendante de δ , telle que:

$$(IV.64) \quad \int_{\omega} f_3^0 \hat{u}_3^{\delta^0} dx \geq C \| \hat{u}^{\delta^0} \|_H^2 + 4B_{1212}^{\delta} \| \hat{e}_{12}^x(\hat{u}^{\delta^0}) \|_{L^2(\omega)}^2, \text{ pour } \delta \text{ assez petit}$$

Alors d'après l'inégalité de Hölder, nous pouvons écrire:

$$(IV.65) \quad c \|\tilde{u}^{\delta^0}\|_H^2 + 4B_{1212}^{\delta} \|\hat{e}_{12}(\tilde{u}^{\delta^0})\|_{L^2(\omega)}^2 \leq \|f_3^{\delta}\|_{L^2(\omega)} \|\tilde{u}^{\delta^0}\|_{L^2(\omega)}$$

L'hypothèse (IV.50) implique:

$$(IV.66) \quad \|f_3^{\delta}\|_{L^2(\omega)} \leq M, \text{ indépendant de } \delta$$

Il nous faut remarquer maintenant que la coercivité de la famille b_{ijkl}^{δ} implique b_{1212}^{δ} strictement positif. Il en est de même pour B_{1212}^{δ} . Les deux inégalités précédentes nous permettent alors d'écrire:

$$(IV.67) \quad \left[\begin{array}{l} \|\tilde{u}^{\delta^0}\|_H^2 \leq M \|\tilde{u}^{\delta^0}\|_H \\ 4B_{1212}^{\delta} \|\hat{e}_{12}(\tilde{u}^{\delta^0})\|_{L^2(\omega)}^2 \leq M \|\tilde{u}^{\delta^0}\|_H \end{array} \right.$$

Nous voyons alors qu'il existe deux constantes C et C' indépendantes de δ telles que:

$$(IV.68) \quad \left[\begin{array}{l} \|\tilde{u}^{\delta^0}\|_H \leq C \\ B_{1212}^{\delta} \|\hat{e}_{12}(\tilde{u}^{\delta^0})\|_{L^2(\omega)}^2 \leq C' \end{array} \right.$$

Nous en déduisons, H étant un espace de Hilbert, l'existence d'une fonction de H , notée \tilde{u}^{δ^0} , telle que, à une sous-suite près:

$$(IV.69) \quad \tilde{u}^{\delta} \rightharpoonup \tilde{u}^{\delta^0}, \text{ dans } H \text{ faible, quand } \delta \rightarrow 0$$

2°) Détermination de \tilde{u}^{δ^0} .

Pour cela, nous allons passer à la limite quand δ tend vers 0 dans les deux membres de (III.40). Nous remarquons, au préalable, que la fonction test v de $H_0^1(\omega)^3$ est aussi dans H .

La relation (IV.68), montre que, sauf pour $\{k,h\}=\{1,2\}$:

IV. LIMITE QUAND δ TEND VERS 0.

page: 163

(IV.70) $\hat{e}_{kh}^x(\hat{u}^{\delta^0}) \rightharpoonup \hat{e}_{kh}^x(\hat{u}^0)$, dans $L^2(\omega)$ faible, quand $\delta \rightarrow 0$

Nous pouvons donc passer à la limite dans tous les termes du premier membre de (III.40), sauf dans celui contenant b_{1212}^f . Nous réglons ce cas-là de la manière suivante: l'inégalité de Hölder nous permet d'écrire:

$$(IV.71) \quad B_{1212}^f \int_{\omega} \hat{e}_{12}^x(\hat{u}^{\delta^0}) \hat{e}_{12}^x(v) dx \leq B_{1212}^f \|\hat{e}_{12}^x(\hat{u}^{\delta^0})\|_{L^2(\omega)} \|\hat{e}_{12}^x(v)\|_{L^2(\omega)}$$

Nous en écrivons le second membre sous la forme:

$$\left[(B_{1212}^f)^{1/2} \|\hat{e}_{12}^x(\hat{u}^{\delta^0})\|_{L^2(\omega)} \right] \|\hat{e}_{12}^x(v)\|_{L^2(\omega)} (B_{1212}^f)^{1/2}$$

Le terme entre crochets est borné dans $L^2(\omega)$ indépendamment de δ d'après (IV.68)₂. Et comme B_{1212}^f tend vers 0 avec δ (cf. (IV.1) et (IV.53)), nous en concluons que:

$$(IV.72) \quad B_{1212}^f \int_{\omega} \hat{e}_{12}^x(\hat{u}^{\delta^0}) \hat{e}_{12}^x(v) dx \rightarrow 0, \text{ quand } \delta \rightarrow 0$$

Ainsi, en passant à la limite quand δ tend vers 0 dans les deux membres de (III.40), nous obtenons:

$$(IV.73) \quad \int_{\omega} f_3^* \hat{u}_3^{\delta^0} v_3 dx = b_{1111}^0 \int_{\omega} \hat{e}_{11}^x(\hat{u}^{\delta^0}) \hat{e}_{11}^x(v) dx + 2b_{1113}^0 \int_{\omega} \hat{e}_{11}^x(\hat{u}^{\delta^0}) \hat{e}_{13}^x(v) dx + \\ + 2b_{1133}^0 \int_{\omega} \hat{e}_{13}^x(\hat{u}^{\delta^0}) \hat{e}_{11}^x(v) dx + 4b_{1313}^0 \int_{\omega} \hat{e}_{13}^x(\hat{u}^{\delta^0}) \hat{e}_{13}^x(v) dx + \\ + b_{2222}^0 \int_{\omega} \hat{e}_{22}^x(\hat{u}^{\delta^0}) \hat{e}_{22}^x(v) dx + 2b_{2223}^0 \int_{\omega} \hat{e}_{22}^x(\hat{u}^{\delta^0}) \hat{e}_{23}^x(v) dx + \\ + 2b_{2233}^0 \int_{\omega} \hat{e}_{23}^x(\hat{u}^{\delta^0}) \hat{e}_{22}^x(v) dx + 4b_{2323}^0 \int_{\omega} \hat{e}_{23}^x(\hat{u}^{\delta^0}) \hat{e}_{23}^x(v) dx$$

Cette égalité étant vérifiée pour toute fonction v de $H_b(\omega)^3$, nous en déduisons la forme forte, écrite en (IV.52).

Nous multiplions alors la $i^{\text{ème}}$ égalité de (IV.52) par v_i , avec v quelconque de H . En intégrant sur ω , en faisant la somme membre à membre des trois égalités obtenues, et en intégrant par parties nous obtenons exactement (IV.73), car v_α s'annule sur la bord de ω dans la direction des x_α . Nous voyons donc que (IV.73) est encore valable pour v quelconque de H . Cet espace étant un Hilbert, le lemme IV.2 nous donne alors l'existence et l'unicité

de \dot{u}^δ dans H , par application du théorème de Lax-Milgram.

3°) Convergence forte.

Nous noterons a_0 la forme bilinéaire symétrique définie par le second membre de (IV.73), et X_δ l'intégrale:

$$(IV.74) \quad X_\delta = a_0(\dot{u}^\delta - \dot{u}^0, \dot{u}^\delta - \dot{u}^0) + \int_\omega B_{ijkh}^f \hat{e}_{kh}^f(\dot{u}^\delta) \hat{e}_{ij}^f(\dot{u}^\delta) dx$$

Nous allons d'abord calculer X_δ , dans le but de montrer que cette expression tend vers 0 avec δ , puis en minorant X_δ nous montrerons le résultat souhaité. Nous pouvons écrire:

$$(IV.75) \quad a_0(\dot{u}^\delta - \dot{u}^0, \dot{u}^\delta - \dot{u}^0) = a_0(\dot{u}^\delta, \dot{u}^\delta) - a_0(2\dot{u}^\delta - \dot{u}^0, \dot{u}^0)$$

Soit encore, en vertu de (IV.73), la fonction $2\dot{u}^\delta - \dot{u}^0$ étant dans H :

$$(IV.76) \quad a_0(\dot{u}^\delta - \dot{u}^0, \dot{u}^\delta - \dot{u}^0) = a_0(\dot{u}^\delta, \dot{u}^\delta) - \int_\omega f_3^*(2\dot{u}_3^\delta - \dot{u}_3^0) dx$$

D'où, en remplaçant cette expression dans (IV.74), il vient en utilisant (IV.53) et (III.40):

$$(IV.77) \quad X_\delta = \int_\omega f_3^* \dot{u}_3^\delta dx - \int_\omega f_3^*(2\dot{u}_3^\delta - \dot{u}_3^0) dx$$

Nous pouvons maintenant passer à la limite dans X_δ . Pour la première intégrale, nous sommes en présence d'un produit de deux suites dont l'une converge dans $L^2(\omega)$ faible cf. (IV.50), et l'autre, grâce au théorème de Rellich et à (IV.69), dans $L^2(\omega)$ fort. En ce qui concerne la deuxième intégrale, nous pouvons sans difficulté passer à la limite. Nous voyons alors que:

$$(IV.78) \quad X_\delta \rightarrow 0, \text{ quand } \delta \rightarrow 0$$

Nous allons maintenant minorer X_δ . Pour cela, nous utilisons à nouveau le fait que $B_{212}^f \hat{e}_{12}^f(\dot{u}^\delta) \big|_{L^2(\omega)}$ est strictement positif. Notons alors:

$$(IV.79) \quad \Delta = \{\{1,1\}, \{2,2\}, \{1,3\}, \{2,3\}\}$$

Et, en remarquant que, par (IV.49) et (IV.53) tous les B_{2kh}^f sont nuls sauf B_{212}^f qui est positif, nous avons:

$$X_\delta \geq a_0(\dot{u}^{\delta 0} - \dot{u}^0, \dot{u}^{\delta 0} - \dot{u}^0) + \sum_{((i,j),(k,h)) \in \mathcal{A}^1} B_{ijkh}^f \int_{\omega} \hat{e}_{kh}^{\chi}(\dot{u}^{\delta 0}) \hat{e}_{ij}^{\chi}(\dot{u}^{\delta 0}) dx$$

Alors, grâce à (IV.53) et à (IV.68), la somme indiquée par le symbole sigma tend vers 0, avec δ . En utilisant la lemme IV.2, la convergence forte en découle. ■

Remarque IV.4: Si les a_{ijkh} sont des constantes de Lamé indépendantes de δ , alors les égalités (IV.49) sont réalisées, c'est à dire:

$$b_{1211}^f = b_{1213}^f = b_{1222}^f = b_{1223}^f = 0$$

PREUVE: Nous remarquons d'abord que, les a_{ijkh} étant des constantes de Lamé, la formule (II.7)₂ nous montre que tous les $d_{12\alpha j}$ sont nuls sauf d_{1212} .

Alors la formule (III.10) nous permet d'écrire:

$$(IV.80) \quad b_{ij12}^f = |I_\delta| \hat{d}_{ij12} - \int_{I_\delta} \hat{d}_{ijkh} \hat{e}_{kh}^{\chi}(\chi^{12}) dy$$

Nous avons alors besoin de renseignements supplémentaires sur χ^{12} . Nous utilisons donc la définition de cette fonction écrite en (III.9). Les fonctions sous le signe somme étant périodiques, nous choisissons la cellule de base symétrique en y_1 et y_2 : par exemple Y_δ défini en (IV.4). Nous cherchons maintenant des symétries sur les composantes de χ^{12} . Nous avons donc, si les a_{ijkh} sont des constantes de Lamé:

$$(IV.81) \quad \int_{Y_\delta} \hat{d}_{ijkh} \hat{e}_{kh}^{\chi}(\chi^{12}) \hat{e}_{ij}^{\chi}(v) dy = 2 \hat{d}_{1212} \int_{Y_\delta} \hat{e}_{12}^{\chi}(v) dy, \quad \forall v \in V_1^3$$

Cette égalité est équivalente à:

$$(IV.82) \quad \int_{Y_\delta} \hat{d}_{1212} (\partial_2^{\chi} v_1 + \partial_1^{\chi} v_2) dy = \int_{Y_\delta} (\hat{d}_{1111} \partial_1^{\chi} \chi^{12} \partial_1^{\chi} v_1 + \hat{d}_{1122} \partial_2^{\chi} \chi^{12} \partial_1^{\chi} v_1 + \\ + \hat{d}_{1212} (\partial_1^{\chi} \chi^{12} + \partial_2^{\chi} \chi^{12}) (\partial_1^{\chi} v_2 + \partial_2^{\chi} v_1) + \hat{d}_{1313} \partial_1^{\chi} \chi^{12} \partial_1^{\chi} v_3 + \hat{d}_{2211} \partial_1^{\chi} \chi^{12} \partial_2^{\chi} v_2 + \\ + \hat{d}_{2222} \partial_2^{\chi} \chi^{12} \partial_2^{\chi} v_2 + \hat{d}_{2323} \partial_2^{\chi} \chi^{12} \partial_2^{\chi} v_3) dy, \quad \forall v \in V_1^3$$

Dans cette égalité nous effectuons le changement de variables: $y_2 = -y'_2$. Nous obtenons, en notant $\bar{*}(y_1, y'_2) = *(y_1, -y'_2)$:

$$(IV.83) \int_{Y_\delta} \hat{d}_{1212} (-\partial y'_2 \bar{v}_1 + \partial \bar{v}_2) dy_1 dy'_2 = \int_{Y_\delta} (\hat{d}_{1111} \partial \bar{\chi}^1 \partial \bar{v}_1 - \hat{d}_{1122} \partial y'_2 \bar{\chi}^1 \partial \bar{v}_1 + \\ + \hat{d}_{1212} (\partial \bar{\chi}^1 \partial \bar{v}_2 - \partial y'_2 \bar{\chi}^1) (\partial \bar{v}_2 - \partial y'_2 \bar{v}_1) + \hat{d}_{1313} \partial \bar{\chi}^1 \partial \bar{v}_3 - \hat{d}_{2211} \partial \bar{\chi}^1 \partial y'_2 \bar{v}_2 + \\ + \hat{d}_{2222} \partial y'_2 \bar{\chi}^1 \partial y'_2 \bar{v}_2 + \hat{d}_{2323} \partial y'_2 \bar{\chi}^1 \partial y'_2 \bar{v}_3) dy_1 dy'_2$$

Si nous posons $\bar{w}_2 = -\bar{v}_2$, qui est aussi dans V_1 , alors la relation précédente doit être vraie pour toute fonction $(\bar{v}_1, \bar{w}_2, \bar{v}_3)$ de V_1^3 . Il est clair alors que $(-\bar{\chi}^1, \bar{\chi}^2, -\bar{\chi}^3)$ vérifie (IV.82). Nous en déduisons:

$$(IV.84) \left[\begin{array}{l} \chi^1(y_1, -y_2) = -\chi^1(y_1, y_2) \\ \chi^2(y_1, -y_2) = \chi^2(y_1, y_2) \\ \chi^3(y_1, -y_2) = -\chi^3(y_1, y_2) \end{array} \right.$$

Un travail semblable sur la variable y_1 , nous donne:

$$(IV.85) \left[\begin{array}{l} \chi^1(-y_1, y_2) = \chi^1(y_1, y_2) \\ \chi^2(-y_1, y_2) = -\chi^2(y_1, y_2) \\ \chi^3(-y_1, y_2) = -\chi^3(y_1, y_2) \end{array} \right.$$

Ces résultats ont pour conséquence:

$$(IV.86) \int_{Y_\delta} \partial \bar{\chi}^1 dy = \int_{Y_\delta} \partial \bar{\chi}^2 dy = \int_{Y_\delta} \partial \bar{\chi}^3 dy = \int_{Y_\delta} \partial \bar{\chi}^1 dy = 0$$

Or, nous avons, d'après (IV.80), pour $\{i, j\} \neq \{1, 2\}$:

$$b_{ij12}^f = \int_{Y_\delta} [\hat{d}_{i111} \partial \bar{\chi}^1 + \hat{d}_{i122} \partial \bar{\chi}^2 + \hat{d}_{i112} (\partial \bar{\chi}^2 + \partial \bar{\chi}^1) + \hat{d}_{i113} \partial \bar{\chi}^3 + \hat{d}_{i123} \partial \bar{\chi}^3] dy$$

Il est alors clair que: $b_{112}^f = \int_{Y_\delta} \hat{d}_{1111} \partial \bar{\chi}^1 dy = 0$.

Il en est de même pour les autres égalités de (IV.49). ■

RECAPITULATION

DU

CHAPITRE

II:

MEMBRANES

Hypothèses: $\lim_{e \rightarrow 0} 1/o_2(e) = 1$; $\lim_{e \rightarrow 0} o_1(e) = 0$; $\lim_{e \rightarrow 0} o_3(e) = 0$

Limite quand e tend vers 0:

Si:

- ▶ $e^2 F_\alpha^e$ est bornée dans $L^2(\Omega)$
- $e F_\beta^e$ converge vers 0 avec e , dans $L^2(\Omega)$ faible
- $e G_\alpha^{e*}$ sont bornées dans $L^2(\omega)$
- ▶ G_β^{e*} converge vers G_β^{0*} , quand $e \rightarrow 0$, dans $L^2(\omega_{\delta_e})$ faible
- \bar{a}_{ijkh}^e ne dépend pas de z_3

en posant:

- ▶ $d_{\alpha i \beta j} = a_{\alpha i \beta j} - \frac{a_{\alpha i 33} a_{33 \beta j}}{a_{3333}}$
- $\hat{d}_{\alpha i \beta j}^e = d_{\alpha i \beta j}$, $\hat{d}_{3\alpha \beta j}^e = d_{\alpha 3 \beta j}$, $\hat{d}_{\alpha i 3 \beta}^e = d_{\alpha i \beta 3}$,
- $\hat{d}_{3\alpha 3 \beta}^e = d_{\alpha 3 \beta 3}$, $\hat{d}_{33 i j}^e = \hat{d}_{i j 33} = 0$
- $\hat{e}_{\alpha i}(v) = \hat{e}_{i\alpha}(v) = e_{\alpha i}(v)$ et $\hat{e}_{33}(v) = 0$, $\forall v \in H_0^1(\omega)$
- $f_3 = G_3^{0*} + G_3^{0-}$ et $f_\alpha = 0$ sur ω

alors:

- ▶ $(\hat{u}_1^{0*}/o_1, \hat{u}_2^{0*}/o_2, \hat{u}_3^{0*})$ converge dans $[L^2(-\frac{1}{2}, \frac{1}{2}), H_0^1(\omega_{\delta_e})]^2 \times H_0^1$ faible, vers \hat{u}^{0*} de $[H_0^1(\omega)]^3$, définie par:

$$\begin{cases} \partial_j (\hat{d}_{ijkh}^e \hat{e}_{kh}(\hat{u}^{0*})) = f_i \text{ sur } \omega_{\delta_e} \\ \hat{d}_{ijkh}^e \hat{e}_{kh}(\hat{u}^{0*}) n_j = 0 \text{ sur } \partial t_{\delta_e} \end{cases}$$

Limite quand ϵ tend vers 0.

Posons:

- ▶ $V_1 = \{v \in H^1(I_\epsilon), v \text{ périodique de période } 1, \text{ de moyenne nulle}\}$
- ▶ $\hat{d}_{ijkh}^\epsilon(x) = \hat{d}_{ijkh}(x/\epsilon)$

Si:

- ▶ les \hat{a}_{ijkh}^ϵ ne dépendent pas de x_3
- ▶ les \hat{a}_{ijkh}^ϵ sont ϵI périodiques
- ▶ les \hat{d}_{ijkh}^ϵ sont bornées dans $L^\infty(\omega_{\delta_\epsilon})$ indépendamment de ϵ
- ▶ $f_3 \rightarrow f_3^0$ dans $L^2(\omega)$ fort

en posant:

- ▶ $\Pi^{lp}_k(y) = y_p \delta_{kl}$ pour: (l,p) de $\{1,2,3\}^2 \setminus \{(3,3)\}$
- ▶ χ^{lp} de V_1 : la solution du problème:

$$\int_{I_\epsilon} \hat{d}_{ijkh}^\epsilon \hat{e}_{kh}^\gamma (\chi^{lp} - \Pi^{lp}) \hat{e}_{ij}^\gamma(v) dy = 0 \quad \forall v \in V_1$$

- ▶ b_{ijlp}^δ , la famille définie par: $b_{ijlp}^\delta = \int_{I_\epsilon} \hat{d}_{ijkh}^\epsilon \hat{e}_{kh}^\gamma (\Pi^{lp} - \chi^{lp}) dy$
- ▶ \hat{u}^0 l'unique solution du problème:

$$\begin{cases} \partial_j (b_{ijlp}^\delta \hat{e}_{lp}(\hat{u}^0)) = f_i^0 \text{ sur } \omega \\ \hat{u}^0 = 0 \text{ sur } \partial\omega \end{cases}$$

alors:

- ▶ il existe un prolongement p^ϵ de $L(H_1^1(\omega_{\delta_\epsilon}), H_1^1(\omega))$ tel que:

$$p^\epsilon(\hat{u}^0_\epsilon) \rightarrow \hat{u}^0 \text{ dans } H_1^1(\omega) \text{ faible, quand } \epsilon \rightarrow 0.$$

Limite quand δ tend vers 0.

Notons: $W_\alpha = \{v \in L^2(\omega), \partial_\alpha^x v \in L^2(\omega), v.n_\alpha = 0 \text{ sur } \partial\omega\}$ et: $H = W_1 \times W_2 \times H^1_0(\omega)$

L'espace H est muni de la norme:

$$\|v\|_H = \left[\sum_\alpha \|v_\alpha\|_{L^2(\omega)}^2 + \|\partial_\alpha^x v_\alpha\|_{L^2(\omega)}^2 + \|\partial_\alpha^x v_3\|_{L^2(\omega)}^2 \right]^{1/2}$$

Si:

- les \hat{d}_{ijkh} sont constants et ne dépendent pas de δ
 ► (f_{kh}^B) désigne la matrice inverse de (\hat{d}_{Bk8h})

alors:

- $|I_\delta|^{-1} b_{\alpha ilp} \rightarrow b_{ijlp}^0 = \frac{1}{2} (\hat{d}_{\alpha ilp} - \hat{d}_{\alpha i8k} f_{kh}^8 \hat{d}_{Bhlp})$, sans sommation sur 8 et 8 défini par $8=2$ si $\alpha=1$,
 $8=1$ si $\alpha=2$.
 avec: $b_{i2lp}^0 = b_{i122}^0 = b_{i322}^0 = b_{i323}^0 = b_{i123}^0 = 0$

Si en plus:

- $\exists \delta_0 > 0, \forall \delta \in]0, \delta_0[$: $b_{i211}^0 = b_{i213}^0 = b_{i222}^0 = b_{i223}^0 = 0$
 (réalisé si les a_{ijkh} sont des constantes de Lamé)
 ► $f_3^0 \rightarrow f_3^*$ dans $L^2(\omega)$ faible, quand δ tend vers 0

alors:

- $\hat{u}^0 \rightarrow \hat{u}^{0^*}$ dans H fort, quand δ tend vers 0.

La fonction \hat{u}^{0^*} est définie de manière unique par:

$$\begin{cases} b_{i111}^0 \partial_1^x (\hat{e}_{11}^x(\hat{u}^{0^*})) + 2b_{i113}^0 \partial_1^x (\hat{e}_{13}^x(\hat{u}^{0^*})) = 0 \\ b_{i222}^0 \partial_2^x (\hat{e}_{22}^x(\hat{u}^{0^*})) + 2b_{i223}^0 \partial_2^x (\hat{e}_{23}^x(\hat{u}^{0^*})) = 0 \\ b_{i113}^0 \partial_1^x (\hat{e}_{11}^x(\hat{u}^{0^*})) + 2b_{i313}^0 \partial_1^x (\hat{e}_{13}^x(\hat{u}^{0^*})) + \\ + b_{i223}^0 \partial_2^x (\hat{e}_{22}^x(\hat{u}^{0^*})) + 2b_{i2323}^0 \partial_2^x (\hat{e}_{23}^x(\hat{u}^{0^*})) = f_3^* \end{cases} \quad \text{sur } \omega$$

TROISIEME CHAPITRE:
CAS DES PLAQUES MINCES

Résumé: Dans ce chapitre nous adoptons d'autres hypothèses concernant les fonctions $o_i(e)$. Elles nous conduisent dans un premier temps à des résultats de plaques, minces ou épaisses. Puis en affinant les hypothèses sur les $o_i(e)$, nous sommes amenés à des équations de plaques minces pour la limite du déplacement quand l'épaisseur e tend vers 0. Celle-ci vérifie des équations différentielles d'ordre quatre. Dans ce cas encore, si les \tilde{a}_{ijkh}^e ne dépendent que des variables horizontales, il en est de même de la limite. De plus, le problème limite est la conjonction de deux problèmes distincts. En effet, les deux premières composantes vérifient des équations d'ordre deux, analogues au cas des membranes, tandis que la troisième vérifie une équation d'ordre quatre.

En ce qui concerne la limite quand ε tend vers 0, nous reprenons les résultats des membranes pour les deux premières composantes. Pour la troisième, nous donnons une autre démonstration, mais elle s'inspire de ce qui a été fait pour les membranes; la limite vérifie une équation d'ordre quatre.

Il en est de même pour la limite quand δ tend vers 0. Les résultats des membranes s'appliquent pour les deux premières composantes, et la démonstration doit être remaniée pour la troisième. La limite de cette dernière vérifie encore une équation d'ordre quatre.

I. Cas des plaques.

Nous partons encore du problème (II.20) du chapitre 1, mais nous supposons cette fois:

$$(I.1) \quad \lim_{e \rightarrow 0} (1/o_1) = 1/o_1^*; \quad \lim_{e \rightarrow 0} (o_3(e)) = 0$$

Notons encore, comme au ch. 2 (I.2):

I. CAS DES PLAQUES.

page:171

$$H_1^1(\omega_{\delta_\varepsilon}) = \{v \in H^1(\omega_{\delta_\varepsilon}), v=0 \text{ sur } \partial\omega\}$$

$$H_1^2(\omega_{\delta_\varepsilon}) = \{v \in H^2(\omega_{\delta_\varepsilon}), v=\partial_\alpha v=0 \text{ sur } \partial\omega\}$$

PROPOSITION I.1: Si les hypothèses (I.1) sont réalisées et si:

$$(I.2) \quad \left[\begin{array}{l} eF_3^e \rightharpoonup 0 \text{ dans } L^2(\Omega) \text{ faible, quand } e \rightarrow 0 \\ e^2 F_\alpha^e \rightharpoonup 0 \text{ dans } L^2(\Omega) \text{ faible, quand } e \rightarrow 0 \\ eG_\alpha^{e\pm} \rightharpoonup g_\alpha^\pm \text{ dans } L^2(\omega) \text{ faible, quand } e \rightarrow 0 \\ G_3^{e\pm} \rightharpoonup g_3^\pm \text{ dans } L^2(\omega) \text{ faible, quand } e \rightarrow 0 \end{array} \right.$$

alors, quand e tend vers 0:

$$(I.3) \quad \left[\begin{array}{l} \partial_\alpha^e \sigma_{\alpha 3} / \sigma_2 \rightharpoonup q_\alpha \text{ dans } L^2(-\frac{1}{2}, \frac{1}{2}; H_1^1) \text{ faible} \\ \partial_\alpha^e \sigma_{33} / \sigma_3 \rightharpoonup q_3 \text{ dans } L^2(-\frac{1}{2}, \frac{1}{2}; H_1^2) \text{ faible} \\ \partial_\alpha^e \sigma_{33} \rightharpoonup 0 \text{ dans } L^2(\Omega_{\delta_\varepsilon}) \text{ faible,} \\ \partial_\alpha^e \sigma_{\alpha 3} \rightharpoonup 0 \text{ dans } L^2(\Omega_{\delta_\varepsilon}) \text{ faible, si de plus } \lim_{e \rightarrow 0} (\sigma_2(e)) = 0 \end{array} \right.$$

De plus:

$$(I.4) \quad \left[\begin{array}{l} \partial_\beta (\partial_\alpha^e \sigma_{\alpha\beta} / \sigma_1^*) + \partial_3 q_\alpha = 0 \text{ dans } \Omega_{\delta_\varepsilon} \\ \partial_\alpha q_\alpha + \partial_3 q_3 = 0 \text{ dans } \Omega_{\delta_\varepsilon} \\ q_i n_3 = g_i^\dagger \text{ sur } \Gamma_{\delta_\varepsilon}^\dagger \\ (\partial_\alpha^e \sigma_{\alpha\beta} / \sigma_1^*) n_\beta = 0 \text{ sur } \partial T_{\delta_\varepsilon} \\ q_\alpha n_\alpha = 0 \text{ sur } \partial T_{\delta_\varepsilon} \end{array} \right.$$

PREUVE: Dans ch.1 (II.20), nous supposons $v_3=0$. Il vient:

$$(I.5) \int_{\Omega_{\delta_e}} [(\partial^{\delta_e}_{\alpha\beta}/o_1) e_{\alpha\beta}(v) + (\partial^{\delta_e}_{\alpha 3}/o_2) \partial_3 v_\alpha] dx = \\ = \int_{\Omega_{\delta_e}} e^2 F_{\beta}^{\alpha} v_{\beta} dx + \int_{\Gamma_{\delta_e}^{\pm}} e G_{\alpha}^{\pm} v_{\alpha} dx_1 dx_2$$

Posons alors pour w_{α} de $L^2(-\frac{1}{2}, \frac{1}{2}; H_1^1(\omega_{\delta_e}))$:

$$v_{\alpha} = \int_0^{x_3} w_{\alpha}(x_1, x_2, t) dt$$

Nous avons dans ce cas v_{α} élément de H_{δ_e} , que nous remplaçons dans (I.5) par son expression précédente. Puis nous passons à la limite quand e tend vers 0, en nous rappelant que (cf. ch.1 proposition II.3) $\partial^{\delta_e}_{ij} \rightarrow \partial^{\delta_e}_{ij}$ dans $L^2(\Omega_{\delta_e})$ faible quand $e \rightarrow 0$, à une sous-suite près, et en utilisant les hypothèses (I.1) et (I.2). Nous en déduisons (I.3)₁ et (I.3)₄ en multipliant par o_2 avant de passer à la limite.

En prenant v_{α} élément de $\mathcal{C}^2(\Omega_{\delta_e}) \cap H_{\delta_e}$ dans (I.5) et en passant à la limite, nous obtenons:

$$(I.6) \int_{\Omega_{\delta_e}} [(\partial^{\delta_e}_{\alpha\beta}/o_1^*) e_{\alpha\beta}(v) + q_{\alpha} \partial_3 v_{\alpha}] dx = \int_{\Gamma_{\delta_e}^{\pm}} g_{\alpha}^{\pm} v_{\alpha} dx'$$

Soit encore, d'après la formule de Green:

$$- \int_{\Omega_{\delta_e}} (\partial_{\beta} (\partial^{\delta_e}_{\alpha\beta}/o_1^*) + \partial_3 q_{\alpha}) v_{\alpha} dx + \int_{\partial\Gamma_{\delta_e}} (\partial^{\delta_e}_{\alpha\beta}/o_1^*) n_{\beta} v_{\alpha} dx' + \int_{\Gamma_{\delta_e}^{\pm}} q_{\alpha} n_3 v_{\alpha} dx' = \\ = \int_{\Gamma_{\delta_e}^{\pm}} g_{\alpha}^{\pm} v_{\alpha} dx'$$

Cette équation étant vraie pour tout (v_1, v_2) de $(\mathcal{C}^2(\Omega_{\delta_e}) \cap H_{\delta_e})^2$, nous en déduisons (I.4)₁, (I.4)₃ pour $i=\alpha$ et (I.4)₄.

Pour obtenir les autres résultats annoncés, nous revenons encore à la formule (II.20) du ch. 1, où nous supposons $v_{\alpha}=0$. Il vient:

$$(I.7) \int_{\Omega_{\delta_e}} [(\partial^{\delta_e}_{\alpha 3}/o_2) \partial_{\alpha} v_3 + (\partial^{\delta_e}_{33}/o_3) \partial_3 v_3] dx = \int_{\Omega_{\delta_e}} e F_{\beta}^{\alpha} v_3 dx + \int_{\Gamma_{\delta_e}^{\pm}} G_{\beta}^{\pm} v_3 dx'$$

De la même façon que précédemment, pour w_3 de $L^2(-\frac{1}{2}, \frac{1}{2}; H_1^2(\omega))$ posons:

$$v_3 = \int_0^{x_3} w_3(x_1, x_2, t) dt$$

La fonction $\partial_{\alpha} v_3$ est alors dans $L^2(-\frac{1}{2}, \frac{1}{2}; H_1^1(\omega))$. En remplaçant

dans (I.7) la fonction v_3 par cette expression intégrale, et en passant à la limite, en tenant compte de (I.2) et (I.3)₁, nous obtenons (I.3)₂. Alors (I.3)₃ est une conséquence (I.3)₂.

Maintenant, en prenant v_3 élément de $\mathcal{C}^2(\Omega_{\delta_\epsilon}) \cap H_{\delta_\epsilon}$ dans (I.7) et en passant à la limite, nous obtenons:

$$(I.8) \int_{\Omega_{\delta_\epsilon}} (q_\alpha \partial_\alpha v_3 + q_3 \partial_3 v_3) dx = \int_{\Gamma_{\delta_\epsilon}^\pm} g_3^\pm v_3 dx_1 dx_2$$

Soit en utilisant la formule de Green:

$$- \int_{\Omega_{\delta_\epsilon}} (\partial_\alpha q_\alpha + \partial_3 q_3) v_3 dx + \int_{\partial T_{\delta_\epsilon}} q_\alpha v_3 n_\alpha dx' + \int_{\Gamma_{\delta_\epsilon}^\pm} q_3 n_3 v_3 dx' = \int_{\Gamma_{\delta_\epsilon}^\pm} g_3^\pm v_3 dx'$$

Cette relation est vraie pour toute fonction v_3 de $\mathcal{C}^2(\Omega_{\delta_\epsilon}) \cap H_{\delta_\epsilon}$. Nous en déduisons (I.4)₂, (I.4)₃ pour $i=3$ et (I.4)₅. ■

II. CAS DES PLAQUES MINCES: LIMITE QUAND ϵ TEND VERS 0.

Dans toute la suite de ce chapitre nous supposons (I.1) réalisé avec:

$$(II.1) \lim_{\epsilon \rightarrow 0} (o_2(\epsilon)) = 0$$

PROPOSITION II.1: Si les conditions (I.1), (I.2) et (II.1) sont réalisées, alors la limite faible de \hat{u}^ϵ dans $H^1(\Omega_{\delta_\epsilon})$ déjà notée \hat{u}^ϵ est un déplacement de Love-Kirchoff, c'est à dire:

$$(II.2) \hat{u}^\epsilon_3 \text{ est indépendant de } x_3 \text{ et peut être identifié à un élément de } H^1(\omega_{\delta_\epsilon})$$

$$(II.3) \hat{u}^\epsilon_\alpha \text{ est du type } \hat{u}^\epsilon_\alpha = u_\alpha^1 - x_3 \partial_\alpha (\hat{u}^\epsilon_3) \text{ avec } u_\alpha^1 \text{ de } H_0^1(\omega)$$

De plus:

$$(II.4) u_\alpha^1 = \hat{u}^\epsilon_3 = \partial_\alpha (\hat{u}^\epsilon_3) = 0 \text{ sur } \partial\omega$$

$$(II.5) \begin{cases} c_{\alpha\beta\gamma\nu}^* = (a_{\alpha\beta\gamma\nu} - a_{\alpha\beta i3} f_{ij} a_{j3\gamma\nu}) / o_1^* \text{ où } (f_{ij}) = (a_{i3j3})^{-1} \\ \hat{\sigma}_{\alpha\beta}^\epsilon = c_{\alpha\beta\gamma\nu}^* [e_{\gamma\nu}(u^1) - x_3 \partial_{\gamma\nu} (\hat{u}^\epsilon_3)] \end{cases}$$

PREUVE: D'après les estimations à priori ch.1 (II.16), nous avons:

$$\|e_{33}(\hat{u}_3^e)\|_{L^2(\Omega_{\delta_e})} \leq C_3(e)$$

Or, quand e tend vers 0, $C_3(e)$ tend vers 0 et \hat{u}_3^e tend vers \hat{u}_3^* dans $H^1(\Omega_{\delta_e})$ faible. Donc:

$$\|\partial_3(\hat{u}_3^e)\|_{L^2(\Omega_{\delta_e})} \leq \liminf \|\partial_3(\hat{u}_3^e)\|_{L^2(\Omega_{\delta_e})} = 0$$

D'où la première partie de (II.2).

En utilisant la même méthode avec $\|e_{\alpha 3}(\hat{u}_\alpha^e)\|_{L^2(\Omega_{\delta_e})} \leq C_2(e)$, nous avons:

$$(II.6) \quad \partial_\alpha(\hat{u}_\alpha^e) + \partial_3(\hat{u}_\alpha^e) = 0 \text{ dans } \Omega_{\delta_e}$$

Nous obtenons ainsi (II.3) et la deuxième partie de (II.2) (cf. Ciarlet-Destuynder [11]).

Considérons maintenant les formules (II.17)_{2et3}, du chapitre 1. En tenant compte de (II.18) du même chapitre, nous pouvons écrire:

$$a_{\alpha 3 \beta 3} [2e_{\beta 3}(\hat{u}_\beta^e)/o_2] + a_{\alpha 3 3 3} [e_{33}(\hat{u}_\beta^e)/o_3] = \hat{\sigma}_{\alpha 3}^e - a_{\alpha 3 \gamma 0} [e_{\gamma 0}(\hat{u}_\beta^e)/o_1]$$

$$a_{33 \beta 3} [2e_{\beta 3}(\hat{u}_\beta^e)/o_2] + a_{33 3 3} [e_{33}(\hat{u}_\beta^e)/o_3] = \hat{\sigma}_{33}^e - a_{33 \gamma 0} [e_{\gamma 0}(\hat{u}_\beta^e)/o_1]$$

$$D'où: (a_{i3j3}) \begin{bmatrix} 2e_{13}(\hat{u}_\beta^e)/o_2 \\ 2e_{23}(\hat{u}_\beta^e)/o_2 \\ e_{33}(\hat{u}_\beta^e)/o_3 \end{bmatrix} = (\hat{\sigma}_{i3}^e - a_{i3\gamma 0} [e_{\gamma 0}(\hat{u}_\beta^e)/o_1])$$

Soit, en notant (f_{ij}) la matrice inverse de (a_{i3j3}) :

$$\begin{bmatrix} 2e_{13}(\hat{u}_\beta^e)/o_2 \\ 2e_{23}(\hat{u}_\beta^e)/o_2 \\ e_{33}(\hat{u}_\beta^e)/o_3 \end{bmatrix} = (f_{ij}) (\hat{\sigma}_{j3}^e - a_{j3\gamma 0} [e_{\gamma 0}(\hat{u}_\beta^e)/o_1])$$

Et en remplaçant dans la formule (II.17)₁ du chapitre 1:

$$\hat{\sigma}_{\alpha\beta}^e = a_{\alpha\beta\gamma 0} [e_{\gamma 0}(\hat{u}_\beta^e)/o_1] + a_{\alpha\beta i 3} f_{ij} (\hat{\sigma}_{j3}^e - a_{j3\gamma 0} [e_{\gamma 0}(\hat{u}_\beta^e)/o_1])$$

Alors en passant à la limite, moyennant (I.3):

$$\partial_{\alpha\beta}^{\delta^{\epsilon}} = a_{\alpha\beta\gamma\theta} e_{\gamma\theta}(\hat{u}^{\delta^{\epsilon}}) / o_1^* - a_{\alpha\beta i j} f_{i j} a_{j 3 \gamma \theta} e_{\gamma\theta}(\hat{u}^{\delta^{\epsilon}}) / o_1^*$$

En utilisant (II.3), nous en déduisons (II.5). ■

PROPOSITION II.2: Sous les hypothèses de la proposition II.1, en posant:

$$(II.7) \quad \left[\begin{array}{l} N_{\alpha\beta}^{\delta} = C_{\alpha\beta\gamma\theta}^1 e_{\gamma\theta}(u^1) - C_{\alpha\beta\gamma\theta}^2 \partial_{\gamma\theta}(\hat{u}^{\delta^{\epsilon}_3}) \\ C_{\alpha\beta\gamma\zeta}^{\delta}(\mathbf{x}_1, \mathbf{x}_2) = \int_{-\frac{1}{2}}^{\frac{1}{2}} x_3^{\delta+\nu-2} C_{\alpha\beta\gamma\zeta}^{\delta}(\mathbf{x}) dx_3 \end{array} \right.$$

le déplacement $(u_1^1, u_2^1, \hat{u}^{\delta^{\epsilon}_3})$ est la solution unique du problème:

Trouver $(u_1^1, u_2^1, \hat{u}^{\delta^{\epsilon}_3})$ de $[H_1^1(\omega_{\delta^{\epsilon}})]^2 \times H_1^2(\omega_{\delta^{\epsilon}})$ tel que:

$$(II.8) \quad \left[\begin{array}{l} \partial_B N_{\alpha\beta}^1 / o_1^* + g_{\alpha}^+ + g_{\alpha}^- = 0 \text{ sur } \omega_{\delta^{\epsilon}} \\ \partial_{\alpha\beta} N_{\alpha\beta}^2 / o_1^* + \frac{1}{2} \partial_{\alpha}(g_{\alpha}^+ - g_{\alpha}^-) + g_3^+ + g_3^- = 0 \text{ sur } \omega_{\delta^{\epsilon}} \end{array} \right.$$

$$(II.9) \quad \left[\begin{array}{l} u_{\alpha}^1 = \hat{u}^{\delta^{\epsilon}_3} = \partial_{\alpha}(\hat{u}^{\delta^{\epsilon}_3}) = 0 \text{ sur } \partial\omega \\ N_{\alpha\beta}^1 n_{\alpha} / o_1^* = 0 \text{ sur } \partial t_{\delta^{\epsilon}} \\ \partial_B(N_{\alpha\beta}^2 / o_1^*) n_{\alpha} = -\frac{1}{2}(g_{\alpha}^+ - g_{\alpha}^-) n_{\alpha} \text{ sur } \partial t_{\delta^{\epsilon}} \\ N_{\alpha\beta}^2 n_{\alpha} / o_1^* = 0 \text{ sur } \partial t_{\delta^{\epsilon}} \end{array} \right.$$

PREUVE: Cette démonstration, s'inspire de celle de D. Caillerie [5], en faisant les modifications nécessaires pour tenir compte des trous.

En multipliant les deux membres de (II.5)₂ par $x_3^{\delta-1}$, et en intégrant rapport à x_3 sur $]-\frac{1}{2}, \frac{1}{2}[$, nous obtenons exactement (II.7), si l'on pose:

$$N_{\alpha\beta}^{\delta} = \int_{-\frac{1}{2}}^{\frac{1}{2}} x_3^{\delta-1} \partial_{\alpha\beta}^{\delta^{\epsilon}} dx_3$$

Maintenant en prenant v_α dans $H^1(\omega_{\delta_\epsilon})$ (donc indépendant de x_3) comme fonction test dans (I.6), nous avons:

$$\int_{\omega_{\delta_\epsilon}} (N_{\alpha\beta}^1 / o_1^*) e_{\alpha\beta}(v) dx_1 dx_2 = \int_{\Gamma_{\delta_\epsilon}^+} g_\alpha^+ v_\alpha dx_1 dx_2$$

Soit, en ayant recours à la formule de Green:

$$- \int_{\omega_{\delta_\epsilon}} (\partial_\beta N_{\alpha\beta}^1 / o_1^*) v_\alpha dx_1 dx_2 + \int_{t_{\delta_\epsilon}} (N_{\alpha\beta}^1 / o_1^*) n_\beta v_\alpha dt = \int_{\Gamma_{\delta_\epsilon}^+} g_\alpha^+ v_\alpha dx_1 dx_2$$

Cela étant vrai pour toute fonction (v_1, v_2) de $[H^1(\omega_{\delta_\epsilon})]^2$, nous en déduisons (II.8)₁ et (II.9)₂.

De même dans (I.8) nous allons prendre v_3 dans $H^1(\omega_{\delta_\epsilon})$. Remarquons alors, à cause de la régularité de x_3 , que:

$$\partial_\alpha v_3 = \partial_{\alpha 3} (x_3 v_3).$$

Nous obtenons:

$$\int_{\Omega_{\delta_\epsilon}} q_\alpha \partial_{\alpha 3} (x_3 v_3) dx = \int_{\Gamma_{\delta_\epsilon}^+} g_3^+ v_3 dx' \text{ soit encore:}$$

$$- \int_{\Omega_{\delta_\epsilon}} \partial_3 q_\alpha \partial_\alpha (x_3 v_3) dx + \int_{\Gamma_{\delta_\epsilon}^+} x_3 q_\alpha n_3 \partial_\alpha v_3 dx' = \int_{\Gamma_{\delta_\epsilon}^+} g_3^+ v_3 dx'$$

Nous en déduisons, grâce à (I.4)₁ et (I.4)₃:

$$\int_{\Omega_{\delta_\epsilon}} (\partial_\beta \partial_\alpha^2 / o_1^*) x_3 \partial_\alpha v_3 dx + \int_{\omega_{\delta_\epsilon}} \frac{1}{2} (g_\alpha^+ - g_\alpha^-) \partial_\alpha v_3 dx' = \int_{\Gamma_{\delta_\epsilon}^+} g_3^+ v_3 dx'$$

Mais nous avons: $\int_{\omega_{\delta_\epsilon}} x_3 \partial_\beta (\partial_\alpha^2 / o_1^*) dx_3 = \partial_\beta (\int_{\omega_{\delta_\epsilon}} x_3 \partial_\alpha^2 / o_1^* dx_3)$, d'où:

$$\begin{aligned} \text{(II.10)} \quad & \int_{\omega_{\delta_\epsilon}} (\partial_\beta N_{\alpha\beta}^2 / o_1^*) \partial_\alpha v_3 dx' \\ & = \int_{\omega_{\delta_\epsilon}} [(g_3^+ + g_3^-) v_3 - \frac{1}{2} (g_\alpha^+ - g_\alpha^-) \partial_\alpha v_3] dx' \end{aligned}$$

Soit encore, en appliquant la formule de Green:

$$\begin{aligned} \text{(II.11)} \quad & - \int_{\omega_{\delta_\epsilon}} (\partial_{\alpha\beta} N_{\alpha\beta}^2 / o_1^*) v_3 dx' + \int_{\partial t_{\delta_\epsilon}} (\partial_\beta N_{\alpha\beta}^2 / o_1^*) n_\alpha v_3 dt \\ & = \int_{\omega_{\delta_\epsilon}} [(g_3^+ + g_3^-) v_3 + \frac{1}{2} \partial_\alpha (g_\alpha^+ - g_\alpha^-) v_3] dx' - \int_{\partial t_{\delta_\epsilon}} \frac{1}{2} (g_\alpha^+ - g_\alpha^-) n_\alpha v_3 dt \end{aligned}$$

Cette équation étant vraie pour toute fonction v_3 de $H^1(\omega_{\delta_\epsilon})$, nous en déduisons (II.8)₂ et (II.9)₃.

De plus, en multipliant (I.4)₄ par x_3 et en intégrant sur l'intervalle $]-\frac{1}{2}, \frac{1}{2}[$, nous obtenons (II.9)₄.

Montrons encore l'existence et l'unicité de $(u_1^1, u_2^1, u_3^{\delta^*})$.

Pour cela écrivons d'abord l'équation variationnelle vérifiée par cette fonction. Nous avons démontré précédemment:

$$\int_{\omega_{\delta_\epsilon}} (N_{\alpha\beta}^1 / o_1^*) e_{\alpha\beta}(v) dx_1 dx_2 = \int_{\omega_{\delta_\epsilon}} (g_\alpha^+ + g_\alpha^-) v_\alpha dx_1 dx_2$$

De plus, la formule (II.10) nous permet d'écrire, grâce à (II.9)₄:

$$-\int_{\omega_{\delta_\epsilon}} (N_{\alpha\beta}^2 / o_1^*) \partial_{\alpha\beta} v_3 dx' = \int_{\omega_{\delta_\epsilon}} [(g_3^+ + g_3^-) v_3 - \frac{1}{2}(g_\alpha^+ - g_\alpha^-) \partial_\alpha v_3] dx'$$

Alors, la somme membre à membre de ces deux égalités, vraie pour tout (v_1, v_2, v_3) de $[H_1^1(\omega_{\delta_\epsilon})]^2 \times H_1^2(\omega_{\delta_\epsilon})$, constitue l'équation variationnelle vérifiée par $(u_1^1, u_2^1, u_3^{\delta^*})$. Notons $a(u, v)$ le premier membre, et $b(v)$ le second.

La forme linéaire $b(v)$ est continue sur $[H_1^1(\omega_{\delta_\epsilon})]^2 \times H_1^2(\omega_{\delta_\epsilon})$. Montrons encore la coercivité de la forme bilinéaire $a(u, v)$, définie sur l'espace précédent. Le théorème de Lax-Milgram nous donnera alors le résultat escompté.

Nous avons, compte-tenu des formules (II.7):

$$o_1^* a(v, v) = \int_{\Omega_{\delta_\epsilon}} [c_{\alpha\beta\gamma\theta}^1 e_{\alpha\beta}(v) e_{\gamma\theta}(v) - x_3 c_{\alpha\beta\gamma\theta}^1 e_{\alpha\beta}(v) \partial_{\gamma\theta} v_3 - x_3 c_{\alpha\beta\gamma\theta}^1 (\partial_{\alpha\beta} v_3) e_{\gamma\theta}(v) + x_3^2 c_{\alpha\beta\gamma\theta}^1 \partial_{\alpha\beta} v_3 \partial_{\gamma\theta} v_3] dx$$

Soit encore:

$$o_1^* a(v, v) = \int_{\Omega_{\delta_\epsilon}} c_{\alpha\beta\gamma\theta}^1 [e_{\alpha\beta}(v) - \partial_{\alpha\beta}(x_3 v_3)] [e_{\gamma\theta}(v) - \partial_{\gamma\theta}(x_3 v_3)] dx$$

Admettons provisoirement le lemme suivant. Il sera démontré à la fin de ce paragraphe.

LEMME II.3: La famille $c_{\alpha\beta\gamma\theta}^1$ définie par (II.5) est coercive au sens classique: il existe un réel m_c , strictement positif, tel que pour tout tenseur symétrique $(\tau_{\alpha\beta})$, non nul, on a:

$$(II.12) \quad c_{\alpha\beta\gamma\theta}^1 \tau_{\alpha\beta} \tau_{\gamma\theta} \geq m_c \tau_{\alpha\beta} \tau_{\alpha\beta}$$

Nous avons donc, en posant $\tau_{\alpha\beta} = e_{\alpha\beta}(v) - \partial_{\alpha\beta}(x_3 v_3)$:

$$o_1^* a(v, v) \geq m_c \Sigma_{\alpha\beta} \| e_{\alpha\beta}(v) - \partial_{\alpha\beta}(x_3 v_3) \|_{L^2(\Omega_{\delta_\epsilon})}^2$$

Or:

$$\| e_{\alpha\beta}(v) - \partial_{\alpha\beta}(x_3 v_3) \|_{L^2(\Omega_{\delta_\epsilon})}^2 = \| e_{\alpha\beta}(v) \|_{L^2(\omega_{\delta_\epsilon})}^2 + (12)^{-1} \| \partial_{\alpha\beta} v_3 \|_{L^2(\omega_{\delta_\epsilon})}^2$$

$$\text{car: } \int_{\Omega_{\delta_\epsilon}} e_{\alpha\beta}(v) \partial_{\alpha\beta}(x_3 v_3) dx = \int_{\omega_{\delta_\epsilon}} e_{\alpha\beta}(v) \partial_{\alpha\beta} v_3 dx \cdot \left(\int_{-\frac{1}{2}}^{\frac{1}{2}} x_3 dx_3 \right) = 0$$

Et en utilisant les inégalités de Korn et de Poincaré, nous avons:

$$a(v, v) \geq (C/o_1^*) \left[\Sigma_{\alpha} \| v_{\alpha} \|_{H^1(\omega_{\delta_\epsilon})}^2 + \| v_3 \|_{H^2(\omega_{\delta_\epsilon})}^2 \right], \text{ avec } C > 0 \text{ et } o_1^* > 0$$

L'expression entre crochets est le carré de la norme de v dans $[H_1^1(\omega_{\delta_\epsilon})]^2 \times H_1^2(\omega_{\delta_\epsilon})$. D'où la coercivité de $a(u, v)$. ■

Cas où les $\tilde{a}_{ijkh}^{\epsilon}$ ne dépendent pas de z_3 .

Alors les a_{ijkh} et, par suite les $c_{\alpha\beta\gamma\epsilon}^{\epsilon}$ ne dépendent pas de x_3 (cf. (II.5)), ce qui implique:

$$(II.13) \left[\begin{array}{l} c_{\alpha\beta\gamma\epsilon}^{12} = c_{\alpha\beta\gamma\epsilon}^{21} = \int_{-\frac{1}{2}}^{\frac{1}{2}} x_3 c_{\alpha\beta\gamma\epsilon}(x_1, x_2) dx_3 = 0 \\ c_{\alpha\beta\gamma\epsilon}^{11} = c_{\alpha\beta\gamma\epsilon}^{\epsilon} \text{ et } c_{\alpha\beta\gamma\epsilon}^{22} = \frac{1}{12} c_{\alpha\beta\gamma\epsilon} \end{array} \right.$$

Adoptons les notations suivantes:

$$(II.14) \left[\begin{array}{l} u_{\alpha}^! = u_{\alpha}^{\delta_{\alpha}} \text{ et } u^{\delta_3} = u_3^{\delta_3} \\ h_{\alpha} = o_1^*(g_{\alpha}^+ + g_{\alpha}^-) \text{ et } h_3 = 12 \times o_1^* [g_3^+ + g_3^- + \frac{1}{2} \partial_{\alpha}(g_{\alpha}^+ - g_{\alpha}^-)] \end{array} \right.$$

Alors la proposition précédente montre que u^{δ} est solution du problème:

Trouver $u^{\delta e}$ de $[H_1^1(\omega_{\delta e})]^2 \times H_1^2(\omega_{\delta e})$ tel que:

$$(II.15) \quad \left[\begin{array}{l} \partial_B (c_{\alpha\beta\gamma\theta}^i e_{\gamma\theta} (u^{\delta\alpha})) + h_\alpha = 0 \text{ sur } \omega_{\delta e} \\ - \partial_{\alpha\beta} (c_{\alpha\beta\gamma\theta}^i \partial_{\gamma\theta} (u^{\delta\alpha})) + h_3 = 0 \text{ sur } \omega_{\delta e} \\ u^{\delta i} = \partial_\alpha (u^{\delta\alpha}) = 0 \text{ sur } \partial\omega \\ c_{\alpha\beta\gamma\theta}^i e_{\gamma\theta} (u^{\delta\alpha}) n_\beta = 0 \text{ sur } \partial t_{\delta e} \\ c_{\alpha\beta\gamma\theta}^i \partial_{\gamma\theta} (u^{\delta\alpha}) n_\beta = 0 \text{ sur } \partial t_{\delta e} \\ \partial_\alpha [c_{\alpha\beta\gamma\theta}^i \partial_{\gamma\theta} (u^{\delta\alpha})] n_\beta = 6 \times o_1^* (g_\alpha^+ - g_\alpha^-) n_\alpha \text{ sur } \partial t_{\delta e} \end{array} \right.$$

La forme variationnelle de ce problème est:

trouver $u^{\delta e}$ de $[H_1^1(\omega_{\delta e})]^2 \times H_1^2(\omega_{\delta e})$ tel que:

$$(II.16) \quad \int_{\omega_{\delta e}} c_{\alpha\beta\gamma\theta}^i e_{\gamma\theta} (u^{\delta\alpha}) e_{\alpha\beta} (v) dx' + \int_{\omega_{\delta e}} c_{\alpha\beta\gamma\theta}^i \partial_{\gamma\theta} (u^{\delta\alpha}) \partial_{\alpha\beta} (v_3) dx' = \\ = \int_{\omega_{\delta e}} \{ h_\alpha v_\alpha + 12 \times o_1^* [(g_3^+ + g_3^-) v_3 - \frac{1}{2} (g_\alpha^+ - g_\alpha^-) \partial_\alpha v_3] \} dx', \quad \forall v \in [H_1^1(\omega_{\delta e})]^2 \times H_1^2(\omega_{\delta e})$$

PREUVE DU LEMME II.3: Nous allons d'abord donner une écriture matricielle des $c_{\alpha\beta\gamma\theta}$. La coercivité de cette famille se déduira ensuite de celle de la famille des a_{ijkl} .

Cherchons donc une autre écriture des $c_{\alpha\beta\gamma\theta}$. Nous constatons que, $(\tau_{\alpha\beta})$ étant un tenseur symétrique quelconque:

$$(II.17) \quad c_{\alpha\beta\gamma\theta} \tau_{\alpha\beta} \tau_{\gamma\theta} = c_{1111} \tau_{11}^2 + 4c_{1212} \tau_{12}^2 + c_{2222} \tau_{22}^2 + 2c_{1122} \tau_{11} \tau_{22} + \\ + 4c_{1112} \tau_{11} \tau_{12} + 4c_{2212} \tau_{22} \tau_{12}$$

Soit, en posant $\tau'_{\alpha\alpha} = \tau_{\alpha\alpha}$ sans sommation sur α , et $\tau'_{\alpha\beta} = 2\tau_{\alpha\beta}$ si $\alpha \neq \beta$:

$$(II.18) \quad c_{\alpha\beta\gamma\theta} \tau_{\alpha\beta} \tau_{\gamma\theta} = c_{1111} \tau'_{11}^2 + c_{1212} \tau'_{12}^2 + c_{2222} \tau'_{22}^2 + \\ + 2c_{1122} \tau'_{11} \tau'_{22} + 2c_{1112} \tau'_{11} \tau'_{12} + 2c_{2212} \tau'_{22} \tau'_{12}$$

II. CAS DES PLAQUES MINCES: LIMITE QUAND e TEND VERS 0. page:180

La matrice associée à la forme quadratique définie par le second membre de (II.18) peut s'écrire, l'ordre des variables étant τ_1, τ_2, τ_3 :

$$C = \begin{bmatrix} C_{1111} & C_{1112} & C_{1122} \\ C_{1211} & C_{1212} & C_{1222} \\ C_{2211} & C_{2212} & C_{2222} \end{bmatrix}$$

Montrer que la famille $c_{\alpha\beta\gamma\theta}$ est coercive revient alors à montrer que la matrice C est définie positive.

Rappelons la formule (II.5):

$$c_{\alpha\beta\gamma\theta} = (1/o_1^*) (a_{\alpha\beta\gamma\theta} - a_{\alpha\beta k3} f_{kh} a_{h3\gamma\theta}), \text{ avec } (f_{kh}) = (a_{k3h3})^{-1}$$

Il nous faut maintenant utiliser une matrice associée à la famille a_{ijkh} . Nous avons, (t_{ij}) étant un tenseur symétrique quelconque:

$$\begin{aligned} \text{(II.19)} \quad a_{ijkh} t_{ij} t_{kh} &= a_{1111} t_{11}^2 + 4a_{1112} t_{11} t_{12} + 2a_{1122} t_{11} t_{22} + \\ &+ 4a_{1113} t_{11} t_{13} + 4a_{1123} t_{11} t_{23} + 2a_{1133} t_{11} t_{33} + 4a_{1212} t_{12}^2 + \\ &+ 4a_{1222} t_{12} t_{22} + 8a_{1213} t_{12} t_{13} + 8a_{1223} t_{12} t_{23} + 4a_{1233} t_{12} t_{33} + \\ &+ a_{2222} t_{22}^2 + 4a_{2213} t_{22} t_{13} + 4a_{2223} t_{22} t_{23} + 2a_{2233} t_{22} t_{33} + \\ &+ 4a_{1313} t_{13}^2 + 8a_{1323} t_{13} t_{23} + 4a_{1333} t_{13} t_{33} + 4a_{2323} t_{23}^2 + \\ &+ 4a_{2333} t_{23} t_{33} + a_{3333} t_{33}^2 \end{aligned}$$

La famille a_{ijkh} étant coercive, nous pouvons écrire:

$$\text{(II.20)} \quad \forall (t_{ij}), t_{ij} = t_{ji}: a_{ijkh} t_{ij} t_{kh} \geq m t_{ij} t_{ij}$$

Comme précédemment, nous posons: $t_{ij} = t_{ji}$ (sans sommation sur i)

et $t_{ij} = 2t_{ij}$ si $i \neq j$. La relation (II.20) s'écrit alors:

$$\begin{aligned}
 \text{(II.21)} \quad & a_{1111}t_{11}^2 + 2a_{1112}t_{11}t_{12} + 2a_{1122}t_{11}t_{22} + 2a_{1113}t_{11}t_{13} + \\
 & + 2a_{1123}t_{11}t_{23} + 2a_{1133}t_{11}t_{33} + 2a_{1212}t_{12}^2 + 2a_{1222}t_{12}t_{22} + \\
 & + 2a_{1213}t_{12}t_{13} + 2a_{1223}t_{12}t_{23} + 2a_{1233}t_{12}t_{33} + a_{2222}t_{22}^2 + \\
 & + 2a_{2213}t_{22}t_{13} + 2a_{2223}t_{22}t_{23} + 2a_{2233}t_{22}t_{33} + a_{1313}t_{13}^2 + \\
 & + 2a_{1323}t_{13}t_{23} + 2a_{1333}t_{13}t_{33} + a_{2323}t_{23}^2 + 2a_{2333}t_{23}t_{33} + \\
 & + a_{3333}t_{33}^2 \geq m(t_{11}^2 + t_{22}^2 + t_{33}^2 + t_{12}^2/2 + t_{23}^2/2 + t_{13}^2/2)
 \end{aligned}$$

La matrice associée à la forme quadratique définie par le premier membre de cette relation s'écrit, l'ordre des variables étant $t_{11}, t_{12}, t_{22}, t_{13}, t_{23}, t_{33}$:

$$A' = \begin{bmatrix}
 a_{1111} & a_{1112} & a_{1122} & *a_{1113} & a_{1123} & a_{1133} \\
 & & & * & & \\
 a_{1211} & a_{1212} & a_{1222} & *a_{1213} & a_{1223} & a_{1233} \\
 & & & * & & \\
 a_{2211} & a_{2212} & a_{2222} & *a_{2213} & a_{2223} & a_{2233} \\
 ***** & ***** & ***** & ***** & ***** & ***** \\
 a_{1311} & a_{1312} & a_{1322} & *a_{1313} & a_{1323} & a_{1333} \\
 & & & * & & \\
 a_{2311} & a_{2312} & a_{2322} & *a_{2313} & a_{2323} & a_{2333} \\
 & & & * & & \\
 a_{3311} & a_{3312} & a_{3322} & *a_{3313} & a_{3323} & a_{3333}
 \end{bmatrix}$$

Les symboles * partagent cette matrice en quatre matrices carrées d'ordre 3. Du fait de la symétrie de A' , en notant tA_2 la transposée de la matrice A_2 , nous pouvons les appeler:

$$A' = \begin{bmatrix}
 A_1 & {}^tA_2 \\
 A_2 & A_3
 \end{bmatrix}$$

Remarquons que: $A_3^{-1} = (f_{ij})$. Nous avons alors:

$$\text{(II.22)} \quad C = (1/\sigma_1^*) (A_1 - {}^tA_2 A_3^{-1} A_2)$$

Soit maintenant un tenseur symétrique non nul ($t'_{\alpha\beta}$) donné. Définissons t'_{13} , t'_{23} , t'_{33} et les notations suivantes par:

$$(II.23) \quad X_1 = \begin{bmatrix} t'_{11} \\ t'_{12} \\ t'_{22} \end{bmatrix}, \quad X_3 = -A_3^{-1}A_2X_1 = \begin{bmatrix} t'_{13} \\ t'_{23} \\ t'_{33} \end{bmatrix} \quad \text{et} \quad X = \begin{bmatrix} t'_{11} \\ t'_{12} \\ t'_{22} \\ t'_{13} \\ t'_{23} \\ t'_{33} \end{bmatrix}$$

Avec ces notations, la premier membre de (II.21) s'écrit: $'XA'X$. Donnons une autre forme de cette expression. Nous pouvons écrire:

$$'XA'X = 'X_1A_1X_1 + 'X_1'A_2X_3 + 'X_3A_2X_1 + 'X_3A_3X_3$$

Soit encore, en remplaçant X_3 par $-A_3^{-1}A_2X_1$ (cf. (II.23)):

$$'XA'X = 'X_1A_1X_1 - 'X_1'A_2A_3^{-1}A_2X_1 - 'X_1'A_2'A_3^{-1}A_2X_1 + 'X_1'A_2'A_3^{-1}A_3A_3^{-1}A_2X_1$$

Ou encore, la matrice A_3 étant symétrique:

$$'XA'X = 'X_1A_1X_1 - 'X_1'A_2A_3^{-1}A_2X_1$$

Nous avons alors, en utilisant (II.22):

$$(II.24) \quad 'XA'X = 'X_1(A_1 - 'A_2A_3^{-1}A_2)X_1 = (o_1^*)'X_1CX_1$$

Remarquons que l'inégalité (II.21) peut encore s'écrire:

$$(II.25) \quad 'XAX \geq m(t'_{11}^2 + t'_{22}^2 + t'_{33}^2 + t'_{12}^2/2 + t'_{23}^2/2 + t'_{13}^2/2)$$

C'est à dire, à cause de (II.24):

$$(II.26) \quad 'X_1CX_1 \geq (m/o_1^*) (t'_{11}^2 + t'_{22}^2 + t'_{33}^2 + t'_{12}^2/2 + t'_{23}^2/2 + t'_{13}^2/2)$$

D'où enfin:

$$(II.27) \quad 'X_1CX_1 \geq (m/o_1^*) (t'_{11}^2 + t'_{12}^2/2 + t'_{22}^2)$$

Ce qui prouve que la matrice C est définie positive. ■

III. CAS DES PLAQUES MINCES: LIMITE QUAND ε TEND VERS 0.

Comme pour le cas des membranes, nous adoptons les hypothèses et notations suivantes valables pour tout le paragraphe III:

$$(III.1) \left[\begin{array}{l} \text{les } \tilde{a}_{ijkh}^{\varepsilon} \text{ ne dépendent pas de } x_3 \\ \text{les } \tilde{a}_{ijkh}^{\varepsilon} \text{ sont } \varepsilon I \text{ périodiques} \\ \text{les } c_{\alpha\beta\gamma\theta}^{\varepsilon} \text{ sont bornés dans } L^{\infty}(\omega_{\delta_\varepsilon}) \text{ indépendamment de } \varepsilon^a \end{array} \right.$$

$$(III.2) \left[\begin{array}{l} \partial_x^{\alpha}(v) = \partial v / \partial x_i \text{ et } \partial_Y^{\beta}(v) = \partial v / \partial y_i, \forall v \in H^1(\omega_{\delta_\varepsilon} \times I_{\delta}) \\ \partial_{ij}^{\alpha}(v) = \partial^2 v / (\partial x_i \partial x_j) \\ \partial_{ij}^{\beta}(v) = \partial^2 v / (\partial y_i \partial y_j) \quad \forall v \in H^2(\omega_{\delta_\varepsilon} \times I_{\delta}) \\ e_{\alpha\beta}^x(v) = \frac{1}{2} [\partial_{\alpha}^x(v_{\beta}) + \partial_{\beta}^x(v_{\alpha})], \forall v \in H^1(\omega_{\delta_\varepsilon} \times I_{\delta})^2 \\ e_{\alpha\beta}^y(v) = \frac{1}{2} [\partial_{\alpha}^y(v_{\beta}) + \partial_{\beta}^y(v_{\alpha})], \forall v \in H^1(\omega_{\delta_\varepsilon} \times I_{\delta})^2 \\ c_{\alpha\beta\gamma\theta}^{\varepsilon}(x) = c_{\alpha\beta\gamma\theta}(x/\varepsilon) \end{array} \right.$$

$$(III.3) \left[\begin{array}{l} V_I = \{v \in H^1(I_{\delta}), v \text{ périodique de période } 1, \\ \text{de moyenne sur } I_{\delta} \text{ nulle} \} \\ W_I = \{v \in H^2(I_{\delta}), v \text{ périodique de période } 1 \\ \text{de moyenne sur } I_{\delta} \text{ nulle} \} \end{array} \right.$$

Nous remarquons maintenant que le problème (II.15) est la conjonction des deux suivants:

Trouver $(u_{\alpha}^{\varepsilon}, u_{\beta}^{\varepsilon})$ de H_1^1 tel que:

$$(III.4) \left[\begin{array}{l} \partial_{\beta}^x(c_{\alpha\beta\gamma\theta}^{\varepsilon} e_{\gamma\theta}^x(u_{\alpha}^{\varepsilon})) + h_{\alpha} = 0 \text{ sur } \omega_{\delta_\varepsilon} \\ c_{\alpha\beta\gamma\theta}^{\varepsilon} e_{\gamma\theta}^x(u_{\alpha}^{\varepsilon}) n_{\beta} = 0 \text{ sur } \partial t_{\delta_\varepsilon} \\ u_{\alpha}^{\varepsilon} = 0 \text{ sur } \partial \omega \end{array} \right.$$

^a c'est le cas si, par exemple les $\tilde{a}_{ijkh}^{\varepsilon}$ sont constants.

Trouver u_3^ε de H_1^2 tel que:

$$(III.5) \quad \left[\begin{array}{l} - \partial_{\alpha\beta}^x (c_{\alpha\beta\gamma}^\varepsilon \partial_{\gamma\theta}^x (u_3^\varepsilon)) + h_3 = 0 \text{ sur } \omega_\varepsilon \\ c_{\alpha\beta\gamma}^\varepsilon \partial_{\gamma\theta}^x (u_3^\varepsilon) n_\theta = 0 \text{ sur } \partial t_{\varepsilon} \\ \partial_\alpha^x [c_{\alpha\beta\gamma}^\varepsilon \partial_{\gamma\theta}^x (u_3^\varepsilon)] n_\theta = 6 \times \alpha_1^* (g_\alpha^* - g_\alpha) n_\alpha \text{ sur } \partial t_{\varepsilon} \\ u_3^\varepsilon = \partial_\alpha (u_3^\varepsilon) = 0 \text{ sur } \partial \omega \end{array} \right.$$

Le problème (III.4) est semblable à celui des membranes. Les démonstrations se transcrivent sans difficulté, et par analogie avec la proposition III.1 du chapitre deux; nous avons donc:

PROPOSITION III.1: Soit $(u_1^\varepsilon, u_2^\varepsilon)$ appartenant à $H_1^{1,2}$ la solution du problème (III.4).
Supposons que:

$$(III.6) \quad h_\alpha \rightarrow h_\alpha^0 \text{ dans } L^2(\omega) \text{ fort, quand } \varepsilon \rightarrow 0$$

Nous définissons Π^ε fonction à deux composantes par :

$$(III.7) \quad \Pi^\varepsilon_\alpha(y) = y_\alpha \delta_{\alpha\kappa} \quad \text{avec } \delta_{\alpha\kappa} \text{ symbole de Kronecker.}$$

Alors le problème suivant admet une solution unique:

Trouver χ^ε de V_1^2 telle que:

$$(III.8) \quad \int_{I_\varepsilon} c_{\alpha\beta\gamma}^\varepsilon e_{\gamma\theta}^\varepsilon (\chi^\varepsilon - \Pi^\varepsilon) e_{\alpha\beta}^\varepsilon(v) dy = 0, \quad \forall v \in V_1^2$$

Soit $b_{\alpha\beta\gamma}^\varepsilon$, la famille définie par:

$$(III.9) \quad b_{\alpha\beta\gamma}^\varepsilon = \int_{I_\varepsilon} c_{\alpha\beta\zeta}^\varepsilon e_{\zeta\nu}^\varepsilon (\Pi^{\varepsilon^0} - \chi^{\varepsilon^0}) dy$$

Soit d'autre part u_3^ε l'unique solution du problème:

$$(III.10) \quad \left[\begin{array}{l} \partial_\gamma^x (b_{\alpha\beta\gamma}^\varepsilon e_{\gamma\theta}^\varepsilon (u_3^\varepsilon)) = -|I_\varepsilon| h_\alpha^0 \text{ sur } \omega \\ u_3^\varepsilon = 0 \text{ sur } \partial \omega \end{array} \right.$$

Alors il existe un prolongement p^ε appartenant à $L(H_1^1(\omega_\varepsilon), H_1^1(\omega))$ tel que:

$$(III.11) \quad p^\varepsilon (u_3^\varepsilon) \rightarrow u_3^0 \text{ dans } H_1^1(\omega) \text{ faible, quand } \varepsilon \rightarrow 0.$$

En ce qui concerne le problème (III.5), nous avons la proposition suivante:

PROPOSITION III.2: Soit u_3^ε appartenant à H_1^2 la solution du problème (III.5).

Supposons que:

$$(III.12) \quad \left[\begin{array}{l} g_\alpha^\varepsilon \rightarrow g_\alpha^{0\varepsilon} \text{ dans } H^1(\omega) \text{ fort, quand } \varepsilon \rightarrow 0 \\ g_\beta^\varepsilon \rightarrow g_\beta^{0\varepsilon} \text{ dans } L^2(\omega) \text{ fort, quand } \varepsilon \rightarrow 0 \end{array} \right.$$

Nous définissons Π_3^ε par:

$$(III.13) \quad \Pi_3^\varepsilon(y) = \frac{1}{2} y_\gamma y_\delta$$

Alors le problème suivant admet une solution unique:

Trouver $\chi^{3\varepsilon}$ de W_1 telle que:

$$(III.14) \quad \int_{I_\varepsilon} c_{\alpha\beta\gamma\delta} \partial_{\gamma\varepsilon}^\nu (\chi^{3\varepsilon} - \Pi_3^\varepsilon) \partial_{\alpha\beta}^\nu(v) dy = 0, \quad \forall v \in W_1$$

Soit $\delta_{\alpha\beta\gamma\delta}^\varepsilon$, la famille définie par:

$$(III.15) \quad \delta_{\alpha\beta\gamma\delta}^\varepsilon = \int_{I_\varepsilon} c_{\alpha\beta\gamma\delta} \partial_{\gamma\varepsilon}^\nu (\Pi_3^\varepsilon - \chi^{3\varepsilon}) dy$$

En notant $h_3^0 = \lim_{\varepsilon \rightarrow 0} h_3$ et u_3^0 de $H_3^2(\omega)$ l'unique solution du problème:

$$(III.16) \quad \left[\begin{array}{l} \text{Trouver } u_3^0 \text{ appartenant à } H_3^2(\omega) \text{ tel que:} \\ \partial_{\alpha\beta}^\nu (\delta_{\alpha\beta\gamma\delta}^\varepsilon \partial_{\gamma\varepsilon}^\nu (u_3^0)) = |I_\varepsilon| h_3^0 \text{ sur } \omega \\ u_3^0 = \partial_\alpha (u_3^0) = 0 \text{ sur } \partial\omega \end{array} \right.$$

Alors il existe un prolongement p^ε de $L(H_1^2(\omega_{\delta_\varepsilon}), H_3^2(\omega))$ tel que:

$$(III.17) \quad p^\varepsilon(u_3^0) \rightarrow u_3^0 \text{ dans } H_3^2(\omega) \text{ faible, quand } \varepsilon \rightarrow 0.$$

PREUVE: Elle ressemble à celle de la proposition III.1 du chapitre 1.

1°) Existence et unicité des χ^{ε} .

Remarquons que W_1 est un espace de Hilbert pour le produit scalaire associé à la norme:

$$\|v\|_{W_1} = \sum_{\alpha\beta} \|\partial_{\alpha\beta}^Y(v)\|_{L^2(I_\delta)}$$

La relation (III.14) nous donne:

$$(III.18) \int_{I_\delta} c_{\alpha\beta\gamma\theta} \partial_{\gamma\theta}^Y(\chi_3^{\varepsilon}) \partial_{\alpha\beta}^Y(v) dy = \int_{I_\delta} c_{\alpha\beta\gamma\theta} \partial_{\gamma\theta}^Y(\Pi_3^{\varepsilon}) \partial_{\alpha\beta}^Y(v) dy, \quad \forall v \in W_1$$

Or la famille des $c_{\alpha\beta\gamma\theta}^{\varepsilon}$ est coercive. Donc la forme bilinéaire définie par le premier membre de (III.18) l'est également sur W_1 . Le second membre de (III.18) définit une forme linéaire continue sur W_1 . D'après le théorème de Lax-Milgram appliqué à (III.18), l'existence et l'unicité de χ_3^{ε} , élément de W_1 , est acquise.

2°) Estimation à priori de u_3^{ε}

Posons d'abord:

$$(III.19) \quad g_3^{\varepsilon} = g_3^{\dagger} \Big|_{\omega_{\delta\varepsilon}}$$

Maintenant remarquons que les conditions (III.5) impliquent:

$$\int_{\omega_{\delta\varepsilon}} c_{\alpha\beta\gamma\theta}^{\varepsilon} \partial_{\alpha\beta}^X(u_3^{\varepsilon}) \partial_{\gamma\theta}^X(v_3) dx' = 12 \times 0_1^* \int_{\omega_{\delta\varepsilon}} [(g_3^{\dagger} + g_3^{\bar{)}} v_3 - \frac{1}{2}(g_{\alpha}^{\dagger} - g_{\alpha}^{\bar{}}) \partial_{\alpha}^X v_3] dx'$$

Cette égalité est vraie pour toute fonction v_3 de $H_1^1(\omega_{\delta\varepsilon})$, donc en particulier pour u_3^{ε} . Nous pouvons donc écrire:

$$\int_{\omega_{\delta\varepsilon}} c_{\alpha\beta\gamma\theta}^{\varepsilon} \partial_{\alpha\beta}^X(u_3^{\varepsilon}) \partial_{\gamma\theta}^X(u_3^{\varepsilon}) dx' = 12 \times 0_1^* \int_{\omega_{\delta\varepsilon}} [(g_3^{\dagger} + g_3^{\bar{}}) u_3^{\varepsilon} - \frac{1}{2}(g_{\alpha}^{\dagger} - g_{\alpha}^{\bar{}}) \partial_{\alpha}^X u_3^{\varepsilon}] dx'$$

D'après la coercivité des $c_{\alpha\beta\gamma\theta}^{\varepsilon}$ et l'inégalité de Poincaré, l'égalité précédente implique:

$$m_c \|u_3^{\varepsilon}\|_{H^2(\omega_{\delta\varepsilon})}^2 \leq \int_{\omega_{\delta\varepsilon}} c_{\alpha\beta\gamma\theta}^{\varepsilon} \partial_{\alpha\beta}^X(u_3^{\varepsilon}) \partial_{\gamma\theta}^X(u_3^{\varepsilon}) dx', \quad \text{avec } m_c > 0$$

Donc, grâce à l'inégalité de Hölder:

$$(III.20) \quad m_c \|u_{\beta_3}^{\varepsilon}\|_{H^2(\omega_{\delta_\varepsilon})}^2 \leq 12 \times 0_1 \|g_3^+ + g_3^-\|_{L^2(\omega_{\delta_\varepsilon})} \|u_{\beta_3}^{\varepsilon}\|_{L^2(\omega_{\delta_\varepsilon})} + \\ + 6 \times 0_1 \|g_\alpha^+ - g_\alpha^-\|_{L^2(\omega_{\delta_\varepsilon})} \|\partial_\alpha^x u_{\beta_3}^{\varepsilon}\|_{L^2(\omega_{\delta_\varepsilon})}$$

Or, nous avons: $\|g_3^+ + g_3^-\|_{L^2(\omega_{\delta_\varepsilon})} \leq \|g_3^+ + g_3^-\|_{L^2(\omega)}$

De même: $\|g_\alpha^+ - g_\alpha^-\|_{L^2(\omega_{\delta_\varepsilon})} \leq \|g_\alpha^+ - g_\alpha^-\|_{L^2(\omega)}$

Alors, les hypothèses (III.12) nous permettent d'écrire, grâce à (III.20):

$$(III.21) \quad \|u_{\beta_3}^{\varepsilon}\|_{H^2(\omega_{\delta_\varepsilon})} \leq C$$

3°) Prolongement de $u_{\beta_3}^{\varepsilon}$.

La fonction $u_{\beta_3}^{\varepsilon}$ vérifie la relation (III.21). Il existe donc un prolongement p^ε de $L(H_1^2(\omega_{\delta_\varepsilon}), H_2^2(\omega))$ tel que:

$$(III.22) \quad \left[\begin{array}{l} \|\partial_{\alpha\beta}^x(p^\varepsilon(u_{\beta_3}^{\varepsilon}))\|_{L^2(\omega)} \leq k \|\partial_{\alpha\beta}^x(u_{\beta_3}^{\varepsilon})\|_{L^2(\omega_{\delta_\varepsilon})} \leq C \\ \|\partial_\alpha^x(p^\varepsilon(u_{\beta_3}^{\varepsilon}))\|_{L^2(\omega)} \leq k \|\partial_\alpha^x(u_{\beta_3}^{\varepsilon})\|_{L^2(\omega_{\delta_\varepsilon})} \leq C \\ \|p^\varepsilon(u_{\beta_3}^{\varepsilon})\|_{L^2(\omega)} \leq k \|u_{\beta_3}^{\varepsilon}\|_{L^2(\omega_{\delta_\varepsilon})} \leq C \end{array} \right.$$

4°) Convergence faible

Comme $H_2^2(\omega)$ est un espace de Hilbert pour le produit scalaire associé à la norme:

$$\|v\|_{H^2(\omega)} = \sum_{\alpha\beta} \|\partial_{\alpha\beta}^x(v)\|_{L^2(\omega)}$$

les estimations précédentes (III.22) ont pour conséquence la convergence de $p^\varepsilon(u_{\beta_3}^{\varepsilon})$ dans $H_2^2(\omega)$ faible, au moins pour une sous-suite, vers une fonction notée \tilde{u} . C'est à dire:

$$(III.23) \quad u_{\beta_3}^{\varepsilon} \rightharpoonup \tilde{u} \text{ dans } H^2(\omega_{\delta_\varepsilon}) \text{ faible, à une sous-suite près.} \\ \varepsilon \rightarrow 0$$

Posons maintenant, pour des raisons de commodité:

$$(III.24) \quad \sigma_{\alpha\beta} = c_{\alpha\beta\gamma\theta}^i \partial_{\gamma\theta}^x (u_{\beta\gamma}^{\alpha}) \text{ sur } \omega_{\delta_\varepsilon}$$

5°) Convergences de $\sigma_{\alpha\beta}$ et $h_{\beta\gamma}^{\alpha}$.

Les deux fonctions $\sigma_{\alpha\beta}$ et $h_{\beta\gamma}^{\alpha}$ étant à priori dans $L^2(\omega_{\delta_\varepsilon})$, nous les prolongeons par 0 à l'intérieur des trous. Notons ces prolongements respectivement $\bar{\sigma}_{\alpha\beta}$ et $\bar{h}_{\beta\gamma}^{\alpha}$.

Alors la relation (III.5)₁ nous permet d'écrire:

$$(III.25) \quad - \partial_{\alpha\beta}^x (\bar{\sigma}_{\alpha\beta}) + \bar{h}_{\beta\gamma}^{\alpha} = 0 \text{ sur } \omega$$

Or nous avons, d'après (III.21) et (III.1)₃:

$$\| \bar{\sigma}_{\alpha\beta} \|_{L^2(\omega)} = \| \sigma_{\alpha\beta} \|_{L^2(\omega_{\delta_\varepsilon})} = \| c_{\alpha\beta\gamma\theta}^i \partial_{\gamma\theta}^x (u_{\beta\gamma}^{\alpha}) \|_{L^2(\omega_{\delta_\varepsilon})} \leq C$$

avec C indépendante de ε .

$L^2(\omega)$ étant un espace de Hilbert, nous en déduisons, à une sous-suite près:

$$(III.26) \quad \bar{\sigma}_{\alpha\beta} \rightharpoonup \bar{\sigma}_{\alpha\beta} \text{ dans } L^2(\omega) \text{ faible, quand } \varepsilon \rightarrow 0.$$

En ce qui concerne $\bar{h}_{\beta\gamma}^{\alpha}$ et $g_{\beta\gamma}^{\alpha}$, nous avons: $\bar{h}_{\beta\gamma}^{\alpha} = h_{\beta\gamma}^{\alpha} \chi_{\omega_{\delta_\varepsilon}}$ et $\bar{g}_{\beta\gamma}^{\alpha} = g_{\beta\gamma}^{\alpha} \chi_{\omega_{\delta_\varepsilon}}$, avec $\chi_{\omega_{\delta_\varepsilon}}$ fonction caractéristique de $\omega_{\delta_\varepsilon}$. Alors, comme pour la formule (III.20) du ch. 2, nous pouvons écrire, grâce à (II.14) et (III.12):

$$(III.27) \quad \left[\begin{array}{l} \bar{g}_{\beta\gamma}^{\alpha} \rightharpoonup |I_\delta| g_{\beta\gamma}^{\alpha} \text{ dans } L^2(\omega) \text{ faible quand } \varepsilon \rightarrow 0 \\ \bar{h}_{\beta\gamma}^{\alpha} \rightharpoonup |I_\delta| h_{\beta\gamma}^{\alpha} \text{ dans } L^2(\omega) \text{ faible, quand } \varepsilon \rightarrow 0 \\ h_{\beta\gamma}^{\alpha} = 12 \times o_1^* [g_{\beta\gamma}^{\alpha} + g_{\beta\gamma}^{\alpha} + \frac{1}{2} \partial_\alpha^x (g_{\beta\gamma}^{\alpha} - g_{\beta\gamma}^{\alpha})] \end{array} \right.$$

Alors, en considérant la forme variationnelle de (III.25) et les dernières convergences établies, nous voyons que:

$$(III.28) \quad -\partial_{\alpha\beta}^x(\partial_{\alpha\beta}) + |I_\delta| h_3^0 = 0 \text{ sur } \omega.$$

6°) Lien entre $\partial_{\alpha\beta}$ et \dot{u} .

Les raisonnements de la fin de la démonstration sont très semblables à ceux déjà effectués au chapitre deux. Nous en rappelons les grandes lignes en insistant sur ce qui est nouveau.

Donnons d'abord la forme forte du problème (III.14):

Trouver χ^v de W_I , telle que:

$$(III.29) \quad \left[\begin{array}{l} \partial_{\alpha\beta}^y [c_{\alpha\beta\gamma\theta} \partial_{\gamma\theta} (\chi^v - \Pi^v)] = 0 \text{ sur } I_\delta \\ \partial_\beta^y [c_{\alpha\beta\gamma\theta} \partial_{\gamma\theta} (\chi^v - \Pi^v)] n_\alpha = 0 \text{ sur } \partial T_\delta \\ c_{\alpha\beta\gamma\theta} \partial_{\gamma\theta} (\chi^v - \Pi^v) n_\beta = 0 \text{ sur } \partial T_\delta \end{array} \right.$$

Soit Π l'une des fonctions définies par (III.13) et χ la solution associée de (III.14).

Nous posons:

$$(III.30) \quad w^\varepsilon(x) = \varepsilon^2 w(x/\varepsilon) = \Pi(x) - \varepsilon^2 \chi(x/\varepsilon) \text{ sur } \omega_\varepsilon.$$

La fonction $\Pi - \chi$ satisfait les relations (III.29).

Nous avons donc, grâce à $y=x/\varepsilon$, aux dérivées partielles d'ordre deux de Π et à la périodicité de χ :

$$(III.31) \quad \left[\begin{array}{l} \partial_{\alpha\beta}^x [c_{\alpha\beta\gamma\theta}(x/\varepsilon) \partial_{\gamma\theta}(w^\varepsilon(x))] = 0 \text{ sur } \omega_\varepsilon \\ \partial_\beta^x [c_{\alpha\beta\gamma\theta}(y/\varepsilon) \partial_{\gamma\theta}(w^\varepsilon)] n_\alpha = 0 \text{ sur } \partial t_\varepsilon \\ c_{\alpha\beta\gamma\theta}(x/\varepsilon) \partial_{\gamma\theta}(w^\varepsilon) n_\beta = 0 \text{ sur } \partial t_\varepsilon \end{array} \right.$$

La fonction $\chi(x/\varepsilon)$ étant dans $H^2(\omega_\varepsilon)$, nous pouvons donc la prolonger à l'intérieur des trous en une fonction périodique appartenant à $H^2(\omega)$. Soit $p^\varepsilon(\chi(x/\varepsilon))$ ce prolongement. Ce dernier est borné dans $L^2(\omega)$, à cause de la périodicité. Nous définissons

alors:

$$(III.32) \quad p^\varepsilon(w^\varepsilon(x)) = \Pi(x) - \varepsilon^2 p^\varepsilon(\chi(x/\varepsilon)), \text{ sur } \omega$$

Il est alors clair que:

$$(III.33) \quad p^\varepsilon(w^\varepsilon(x)) \xrightarrow{\varepsilon \rightarrow 0} \Pi(x) \text{ dans } L^2(\omega) \text{ fort et dans } H^1(\omega) \text{ fort}$$

Si φ est un élément quelconque de $\mathcal{D}(\omega)$, nous prenons comme fonction test dans l'équation (II.16) $v_\alpha = 0$ et $v_3 = \varphi w^\varepsilon$ qui est bien dans $H_1^2(\omega_{\delta_\varepsilon})$. Nous obtenons:

$$(III.34) \quad \int_{\omega_{\delta_\varepsilon}} c_{\alpha\beta\gamma\theta}^\varepsilon \partial_{\gamma\theta}^\alpha u_{\beta\delta}^\varepsilon \partial_{\alpha\beta}^\alpha (\varphi w^\varepsilon) dx' = \\ = 12 \times 0_1^* \int_{\omega_{\delta_\varepsilon}} [(g_3^+ + g_3^-) \varphi w^\varepsilon - \frac{1}{2} (g_\alpha^+ - g_\alpha^-) \partial_\alpha^\alpha (\varphi w^\varepsilon)] dx'$$

En multipliant (III.31)₁ par $\varphi u_{\beta\delta}^\varepsilon$, et en intégrant deux fois sur $\omega_{\delta_\varepsilon}$, il vient, compte-tenu des autres relations de (III.31):

$$(III.35) \quad \int_{\omega_{\delta_\varepsilon}} c_{\alpha\beta\gamma\theta}^\varepsilon \partial_{\gamma\theta}^\alpha w^\varepsilon \partial_{\alpha\beta}^\alpha (\varphi u_{\beta\delta}^\varepsilon) dx' = 0$$

Par différence entre (III.34) et (III.35), nous obtenons:

$$\int_{\omega_{\delta_\varepsilon}} c_{\alpha\beta\gamma\theta}^\varepsilon (\partial_{\gamma\theta}^\alpha u_{\beta\delta}^\varepsilon) w^\varepsilon \partial_{\alpha\beta}^\alpha \varphi dx' - \int_{\omega_{\delta_\varepsilon}} c_{\alpha\beta\gamma\theta}^\varepsilon (\partial_{\gamma\theta}^\alpha w^\varepsilon) u_{\beta\delta}^\varepsilon \partial_{\alpha\beta}^\alpha \varphi dx' + \\ + \int_{\omega_{\delta_\varepsilon}} c_{\alpha\beta\gamma\theta}^\varepsilon (\partial_{\gamma\theta}^\alpha u_{\beta\delta}^\varepsilon) [\partial_\alpha^\alpha \varphi \partial_\beta^\alpha w^\varepsilon + \partial_\alpha^\alpha w^\varepsilon \partial_\beta^\alpha \varphi] dx' - \\ - \int_{\omega_{\delta_\varepsilon}} c_{\alpha\beta\gamma\theta}^\varepsilon \partial_{\gamma\theta}^\alpha w^\varepsilon [\partial_\alpha^\alpha \varphi \partial_\beta^\alpha u_{\beta\delta}^\varepsilon + \partial_\alpha^\alpha u_{\beta\delta}^\varepsilon \partial_\beta^\alpha \varphi] dx' = \\ = 12 \times 0_1^* \int_{\omega_{\delta_\varepsilon}} [(g_3^+ + g_3^-) \varphi w^\varepsilon - \frac{1}{2} (g_\alpha^+ - g_\alpha^-) \partial_\alpha^\alpha (\varphi w^\varepsilon)] dx'$$

Remarquons que cette équation s'écrit encore:

$$\begin{aligned}
(III.36) \quad & \int_{\omega_{\delta_\varepsilon}} c_{\alpha\beta\gamma\theta}^\varepsilon (\partial_{\gamma\theta}^\alpha u_{\beta\gamma}^\varepsilon) w^\varepsilon \partial_{\alpha\beta}^\alpha \varphi dx' - \int_{\omega_{\delta_\varepsilon}} c_{\alpha\beta\gamma\theta}^\varepsilon (\partial_{\gamma\theta}^\alpha w^\varepsilon) u_{\beta\gamma}^\varepsilon \partial_{\alpha\beta}^\alpha \varphi dx' + \\
& + 2 \int_{\omega_{\delta_\varepsilon}} c_{\alpha\beta\gamma\theta}^\varepsilon \partial_{\gamma\theta}^\alpha u_{\beta\gamma}^\varepsilon \partial_{\alpha\beta}^\alpha \varphi \partial_{\beta\gamma}^\alpha w^\varepsilon dx' - 2 \int_{\omega_{\delta_\varepsilon}} c_{\alpha\beta\gamma\theta}^\varepsilon \partial_{\gamma\theta}^\alpha w^\varepsilon \partial_{\alpha\beta}^\alpha \varphi \partial_{\beta\gamma}^\alpha u_{\beta\gamma}^\varepsilon dx' = \\
& = 12 \times \omega_1^* \int_{\omega_{\delta_\varepsilon}} [(g_3^+ + g_3^-) \varphi w^\varepsilon - \frac{1}{2} (g_\alpha^+ - g_\alpha^-) (w^\varepsilon \partial_\alpha^\alpha \varphi + \varphi \partial_\alpha^\alpha w^\varepsilon)] dx'
\end{aligned}$$

Il nous faut maintenant évaluer la convergence de chaque intégrale constituant (III.36). Dans ce but nous posons:

$$(III.37) \quad N_{\alpha\beta}^\varepsilon = c_{\alpha\beta\gamma\theta}^\varepsilon \partial_{\gamma\theta}^\alpha (w^\varepsilon)$$

Cette fonction est dans $L^2(\omega_{\delta_\varepsilon})$ et εI -périodique. Nous la prolongeons par 0 à ω tout entier, et nous notons $N_{\alpha\beta}^\varepsilon$ ce prolongement. A cause de la périodicité, ce prolongement converge dans $L^2(\omega)$ faible vers sa moyenne sur une période, c'est à dire vers $|I|^{-1} \int_I N_{\alpha\beta}^\varepsilon dx'$. Nous avons donc, en posant $N_{\alpha\beta}(y) = N_{\alpha\beta}^\varepsilon(\varepsilon y)$:

$$(III.38) \quad N_{\alpha\beta}^\varepsilon \rightharpoonup \int_{I_\delta} N_{\alpha\beta} dy \text{ dans } L^2(\omega) \text{ faible quand } \varepsilon \rightarrow 0.$$

Ainsi l'équation (III.36) s'écrit encore, en utilisant les différents prolongements introduits:

$$\begin{aligned}
(III.39) \quad & \int_{\omega} \bar{\sigma}_{\alpha\beta} p^\varepsilon (w^\varepsilon) \partial_{\alpha\beta}^\alpha \varphi dx' - \int_{\omega} N_{\alpha\beta}^\varepsilon p^\varepsilon (u_{\beta\gamma}^\varepsilon) \partial_{\alpha\beta}^\alpha \varphi dx' + \\
& + 2 \int_{\omega} \bar{\sigma}_{\alpha\beta} \partial_\alpha^\alpha \varphi \partial_{\beta\gamma}^\alpha (p^\varepsilon (w^\varepsilon)) dx' - 2 \int_{\omega} N_{\alpha\beta}^\varepsilon \partial_\alpha^\alpha \varphi \partial_{\beta\gamma}^\alpha (p^\varepsilon (u_{\beta\gamma}^\varepsilon)) dx' = \\
& = 12 \times \omega_1^* \int_{\omega_{\delta_\varepsilon}} [(\bar{g}_3^+ + \bar{g}_3^-) \varphi p^\varepsilon (w^\varepsilon) - \frac{1}{2} (\bar{g}_\alpha^+ - \bar{g}_\alpha^-) (p^\varepsilon (w^\varepsilon) \partial_\alpha^\alpha \varphi + \varphi \partial_\alpha^\alpha p^\varepsilon (w^\varepsilon))] dx'
\end{aligned}$$

Alors les résultats (III.26), (III.27), (III.33) et (III.38) nous permettent de passer à la limite dans la dernière équation écrite. Nous avons en effet, grâce au théorème de Rellich, toujours affaire au produit de deux fonctions dont l'une au moins converge dans $L^2(\omega)$ fort. Il vient:

$$\begin{aligned}
& \int_{\omega} \bar{\sigma}_{\alpha\beta} \Pi \partial_{\alpha\beta}^\alpha \varphi dx' - \int_{\omega} [\int_{I_\delta} N_{\alpha\beta} dy] \partial_{\alpha\beta}^\alpha \varphi dx' + \\
& + 2 \int_{\omega} \bar{\sigma}_{\alpha\beta} \partial_\alpha^\alpha \varphi \partial_{\beta\gamma}^\alpha \Pi dx' - 2 \int_{\omega} [\int_{I_\delta} N_{\alpha\beta} dy] \partial_\alpha^\alpha \varphi \partial_{\beta\gamma}^\alpha \Pi dx' = \\
& = 12 \times \omega_1^* |I_\delta| \int_{\omega_{\delta_\varepsilon}} [(g_3^+ + g_3^-) \varphi \Pi - \frac{1}{2} (g_\alpha^+ - g_\alpha^-) (\Pi \partial_\alpha^\alpha \varphi + \varphi \partial_\alpha^\alpha \Pi)] dx'
\end{aligned}$$

Dans le premier membre, nous intégrons deux fois par parties dans les deux premières intégrales, et une fois dans les autres. La fonction φ et ses dérivées s'annulent sur $\partial\omega$, les intégrales sur $\partial\omega$ sont nulles. En utilisant la même méthode pour le deuxième membre, nous obtenons, grâce à (III.27) et (III.28):

$$\int_{\omega} \{ \partial_{\alpha\beta}^x (\partial_{\alpha\beta} \Pi) - \partial_{\alpha\beta}^x [(\int_{I_\delta} N_{\alpha\beta} dy) \dot{u}] \} \varphi dx' - \\ - 2 \int_{\omega} \partial_{\alpha}^x (\partial_{\alpha\beta} \partial_{\beta}^x \Pi) \varphi dx' + 2 \int_{\omega} \partial_{\alpha}^x \{ [\int_{I_\delta} N_{\alpha\beta} dy] \partial_{\beta}^x \dot{u} \} \varphi dx' = \int_{\omega} (\partial_{\alpha\beta}^x \partial_{\alpha\beta}) \varphi \Pi dx'$$

$$\text{Or: } \partial_{\alpha\beta}^x (\partial_{\alpha\beta} \Pi) = (\partial_{\alpha\beta}^x \partial_{\alpha\beta}) \Pi + 2 (\partial_{\alpha}^x \partial_{\alpha\beta}) \partial_{\beta}^x \Pi + \partial_{\alpha\beta} \partial_{\alpha\beta}^x \Pi$$

$$\text{et: } 2 \partial_{\alpha}^x (\partial_{\alpha\beta} \partial_{\beta}^x \Pi) = 2 (\partial_{\alpha}^x \partial_{\alpha\beta}) \partial_{\beta}^x \Pi + 2 \partial_{\alpha\beta} \partial_{\alpha\beta}^x \Pi$$

Et comme $\int_{I_\delta} N_{\alpha\beta} dy$ ne dépend pas de x , il vient:

$$- \int_{\omega} (\partial_{\alpha\beta} \partial_{\alpha\beta}^x \Pi) \varphi dx' + \int_{\omega} [\int_{I_\delta} N_{\alpha\beta} dy] (\partial_{\alpha\beta}^x \dot{u}) \varphi dx' = 0$$

Cette égalité doit être vraie pour toute fonction φ de $\mathcal{D}(\omega)$, nous pouvons donc écrire:

$$(III.40) \quad \partial_{\alpha\beta} \partial_{\alpha\beta}^x (\Pi) = [\int_{I_\delta} N_{\alpha\beta} dy] \partial_{\alpha\beta}^x (\dot{u})$$

La fonction Π est une Π_3^0 définie par (III.13). Nous avons donc:

$$\partial_{\alpha\beta}^x (\Pi_3^0) = \frac{1}{2} (\delta_{\alpha\gamma} \delta_{\beta\delta} + \delta_{\alpha\delta} \delta_{\beta\gamma})$$

Calculons encore l'intégrale de (III.40). Nous avons:

$$\int_{I_\delta} N_{\alpha\beta} dy = \int_{I_\delta} c_{\alpha\beta\gamma\gamma} (Y) \varepsilon^{-2} \partial_{\gamma\gamma}^y (w^*(\varepsilon Y)) dy \\ = \int_{I_\delta} c_{\alpha\beta\gamma\gamma} (Y) \partial_{\gamma\gamma}^y (\Pi_3^0 (Y) - \chi_3^0 (Y)) dy = \bar{c}_{\alpha\beta\gamma\gamma}^\delta$$

L'équation (III.40) s'écrit encore compte-tenu de ces deux derniers résultats:

$$\partial_{\gamma\gamma} \dot{u} = \bar{c}_{\alpha\beta\gamma\gamma}^\delta \partial_{\alpha\beta}^x \dot{u}, \text{ soit encore en utilisant (III.28):}$$

$$(III.41) \quad \partial_{\gamma\gamma}^x (\bar{c}_{\alpha\beta\gamma\gamma}^\delta \partial_{\alpha\beta}^x \dot{u}) = |I_\delta| h_3^0$$

Nous avons aussi $\dot{u} = \partial_\alpha \dot{u} = 0$ sur $\partial\omega$, car \dot{u} est dans $H_0^1(\omega)$.

Nous pourrions en conclure que u est égal à u_3^0 , si nous montrons l'existence et l'unicité de u_3^0 défini par (III.16), ce que nous allons faire maintenant.

7°) Coercivité de la famille $\sigma_{\alpha\beta\gamma}^\delta$.

C'est à cette condition que u_3^0 existera de manière unique.

Donnons d'abord une forme plus commode de $\sigma_{\alpha\beta\gamma}^\delta$. Nous avons, à cause des dérivées d'ordre deux de Π_3^0 :

$$\sigma_{\alpha\beta\gamma}^\delta = \int_{I_\delta} c_{\alpha\beta\gamma\zeta} \partial_{\zeta\nu}^{\gamma} (\Pi_3^0 - \chi_3^0) \partial_{\alpha\nu}^{\gamma} (\Pi_3^0) dy$$

Maintenant dans (III.14) nous remplaçons v par χ_3^0 , qui est dans W_1 . Il vient:

$$\int_{I_\delta} c_{\alpha\beta\gamma\zeta} \partial_{\zeta\nu}^{\gamma} (\Pi_3^0 - \chi_3^0) \partial_{\alpha\nu}^{\gamma} (\chi_3^0) dy = 0$$

D'où, en faisant la différence membre à membre des deux dernières égalités:

$$(III.42) \quad \sigma_{\alpha\beta\gamma}^\delta = \int_{I_\delta} c_{\alpha\beta\gamma\zeta} \partial_{\zeta\nu}^{\gamma} (\Pi_3^0 - \chi_3^0) \partial_{\alpha\nu}^{\gamma} (\Pi_3^0 - \chi_3^0) dy$$

Soit alors $(\tau_{\alpha\beta})$ un tenseur symétrique, non identiquement nul. Nous pouvons écrire:

$$\sigma_{\alpha\beta\gamma}^\delta \tau_{\alpha\beta} \tau_{\gamma\theta} = \int_{I_\delta} c_{\alpha\beta\gamma\zeta} \partial_{\zeta\nu}^{\gamma} [(\Pi_3^0 - \chi_3^0) \tau_{\gamma\theta}] \partial_{\alpha\nu}^{\gamma} [(\Pi_3^0 - \chi_3^0) \tau_{\alpha\beta}] dy$$

Posons $t_{\zeta\nu} = \partial_{\zeta\nu}^{\gamma} [(\Pi_3^0 - \chi_3^0) \tau_{\gamma\theta}]$. Nous obtenons ainsi un tenseur symétrique, et comme la famille $c_{\alpha\beta\gamma\theta}$ est coercive, nous pouvons écrire:

$$(III.43) \quad \sigma_{\alpha\beta\gamma}^\delta \tau_{\alpha\beta} \tau_{\gamma\theta} \geq m_c \int_{I_\delta} \sum_{\zeta} \{ \partial_{\zeta\nu}^{\gamma} [(\Pi_3^0 - \chi_3^0) \tau_{\gamma\theta}] \}^2 dy$$

Montrons que l'intégrale du membre de droite est strictement positive si l'un au moins des $\tau_{\alpha\beta}$ n'est pas nul. Si cela n'était pas, nous aurions, pour tout couple (ζ, ν) :

$$\partial_{\zeta\nu}^{\gamma} [(\Pi_3^0 - \chi_3^0) \tau_{\gamma\theta}] = 0 \text{ pp sur } I_\delta$$

Soit:

$$(III.44) \quad (\Pi_3^0 - \chi_3^0) \tau_{\nu_0} = a_\alpha y_\alpha + b, \quad a_\alpha \text{ et } b \text{ étant des constantes.}$$

En effet: si $\partial_{\zeta, \nu} f = 0, \forall (\zeta, \nu)$ alors:

$$\partial_{\zeta_1} f = 0 \text{ d'où } f = a(y_2) y_1 + b(y_2), \text{ mais:}$$

$$\partial_{\zeta_2} f = 0 \text{ d'où } \partial_{y_2} a(y_2) = 0 \text{ et donc:}$$

$$a(y_2) = a_1 \text{ qui ne dépend pas de } y_\alpha$$

$$\text{et } \partial_{y_2}^2 f = 0 \text{ d'où } \partial_{y_2}^2 b(y_2) = 0 \text{ et donc:}$$

$$b(y_2) = a_2 y_2 + b \text{ avec } a_2 \text{ et } b \text{ indépendants de } y_\alpha.$$

On a donc démontré:

$$\text{si: } \forall (\zeta, \nu), \partial_{\zeta, \nu} f = 0, \text{ alors } f = a_\alpha y_\alpha + b$$

ce qui prouve (III.44). Mais alors:

$$\chi_3^0 \tau_{\nu_0} = \Pi_3^0 \tau_{\nu_0} + a_\alpha y_\alpha + b$$

Un au moins des τ_{ν_0} n'étant pas nul, l'égalité précédente contredit la périodicité des χ_3^0 , le second membre n'étant pas périodique, compte-tenu de (III.13). L'intégrale de (III.43) est donc bien strictement positive. Ainsi:

$$(III.45) \quad \sigma_{\alpha\beta, \nu_0}^\delta \tau_{\alpha\beta} \tau_{\nu_0} > 0, \quad \forall (\tau_{\alpha\beta}) \text{ symétrique, non nul.}$$

Considérons alors la fonction numérique g définie sur \mathbb{R}^4 , par:

$$g(\tau_{\alpha\beta}) = \sigma_{\alpha\beta, \nu_0}^\delta \tau_{\alpha\beta} \tau_{\nu_0}$$

Visiblement g est continue sur \mathbb{R}^4 muni de la topologie associée à la norme $|\tau| = (\tau_{\alpha\beta} \tau_{\alpha\beta})^{1/2}$. Sur la sphère unité, compacte, elle admet un minimum $m > 0$, qu'elle atteint.

Pour $(\tau_{\alpha\beta})$ tenseur symétrique non nul, nous avons donc:

$$g(\tau_{\alpha\beta} / |\tau|) \geq m_*, \text{ soit: } \frac{\sigma_{\alpha\beta\gamma\theta}^\delta \tau_{\alpha\beta} \tau_{\gamma\theta}}{\tau_{\zeta\nu} \tau_{\zeta\nu}} \geq m_*$$

Nous avons donc bien la relation de coercivité cherchée:

$$(III.46) \quad \sigma_{\alpha\beta\gamma\theta}^\delta \tau_{\alpha\beta} \tau_{\gamma\theta} \geq m_* \tau_{\alpha\beta} \tau_{\alpha\beta}, \quad \forall (\tau_{\alpha\beta}) \text{ symétrique, non nul.} \quad \blacksquare$$

IV. CAS DES PLAQUES MINCES: LIMITE QUAND δ TEND VERS 0.

Nous cherchons d'abord la limite de $|I_\delta|^{-1} b_{\alpha\beta\gamma\theta}^\delta$. Vu l'analogie avec le cas des membranes, nous avons immédiatement:

PROPOSITION IV.1: Soit les $b_{\alpha\beta\gamma\mu}^\delta$ définis par (III.9). Si les $c_{\alpha\beta\gamma\mu}$ sont constants et ne dépendent pas de δ , et si $(f_{\zeta\nu}^\beta)$ représente la matrice inverse de $(c_{B\zeta B\nu})$, alors:

$$(IV.1) \quad |I_\delta|^{-1} b_{\alpha\rho\gamma\mu}^\delta \xrightarrow{\delta \rightarrow 0} b_{\alpha\rho\gamma\mu}^0 = \frac{1}{2} (c_{\alpha\rho\gamma\mu} - c_{\alpha\rho B\zeta} f_{\zeta\nu}^\beta c_{B\nu\gamma\mu})$$

sans sommation sur B avec $B=2$ si $\alpha=1$, $B=1$ si $\alpha=2$

De plus, deux seulement des $b_{\alpha\beta\gamma\mu}^0$ sont non nuls:

$$(IV.2) \quad \begin{cases} b_{1111}^0 = \frac{1}{2} (c_{1111} - c_{112\zeta} f_{\zeta\nu}^\beta c_{2\nu 11}) \\ b_{2222}^0 = \frac{1}{2} (c_{2222} - c_{221\zeta} f_{\zeta\nu}^\beta c_{1\nu 22}) \end{cases}$$

La remarque déjà faite dans le cas des membranes est encore valable ici: la famille $b_{\alpha\beta\gamma\theta}^0$ n'est pas coercive du fait de la nullité de b_{1212}^0 . Cela nous contraint à utiliser les espaces suivants:

$$(IV.3) \quad \begin{cases} W_\alpha = \{v \in L^2(\omega), \partial_\alpha v \in L^2(\omega) \text{ et } v \cdot n_\alpha = 0 \text{ sur } \partial\omega\} \\ H = W_1 \times W_2 \end{cases}$$

Les normes sur W_α et H sont définies respectivement par:

$$(IV.4) \quad \begin{cases} \|v\|_{W_\alpha} = (\|v\|_{L^2(\omega)}^2 + \|\partial_\alpha^x v\|_{L^2(\omega)}^2)^{1/2}, \quad \forall v \in W_\alpha \\ \|v\|_H = [\sum_\alpha \|v_\alpha\|_{L^2(\omega)}^2 + \|\partial_\alpha^x v_\alpha\|_{L^2(\omega)}^2]^{1/2}, \quad \forall (v_1, v_2) \in H \end{cases}$$

L'espace H est un Hilbert pour le produit scalaire associé à cette norme.

Nous avons alors le résultat suivant:

PROPOSITION IV.2: Soit $(u_1^{\delta 0}, u_2^{\delta 0})$ la solution du problème (III.10). Si les hypothèses suivantes sont réalisées:

$$(IV.5) \quad \left[\begin{array}{l} \text{les } c_{\alpha\beta\gamma\delta} \text{ sont constants et ne dépendent pas de } \delta \\ \exists \delta_0 > 0, \forall \delta \in]0, \delta_0[: b_{1211}^{\delta} = b_{1222}^{\delta} = 0 \\ h_{\alpha}^0 \rightharpoonup h_{\alpha}^*, \text{ dans } L^2(\omega) \text{ faible, quand } \delta \rightarrow 0 \end{array} \right.$$

alors il existe un élément $u_0 = (u_1^0, u_2^0)$ appartenant à H tel que:

$$(IV.6) \quad (u_1^{\delta 0}, u_2^{\delta 0}) \rightarrow u_0, \text{ dans } H \text{ fort, quand } \delta \rightarrow 0$$

la fonction u_0 étant l'unique solution du problème:

$$(IV.7) \quad \left[\begin{array}{l} \text{Trouver } u_0 \text{ appartenant à } H \text{ tel que:} \\ -\partial_1^x (b_{1111}^0 e_{11}^x(u_0)) = h_1^* \\ -\partial_2^x (b_{2222}^0 e_{22}^x(u_0)) = h_2^* \end{array} \right.$$

Comme pour le cas des membranes, la condition (IV.5)₂ est réalisée si les a_{ijkl} sont des constantes de Lamé. La démonstration n'est pas reprise ici.

PREUVE: Celle donnée pour la proposition IV.3 du chapitre 2 s'adapte aisément.

Remarquons que le lemme IV.2 du même chapitre 2 s'écrit ici:

$$(IV.8) \quad b_{1111}^0 > 0, \quad b_{2222}^0 > 0$$

Pour montrer $b_{1111}^0 > 0$, nous utilisons la matrice définie positive:

$$C = \begin{bmatrix} c_{1111} & c_{1112} & c_{1122} \\ c_{1211} & c_{1212} & c_{1222} \\ c_{2211} & c_{2212} & c_{2222} \end{bmatrix}$$

IV. CAS DES PLAQUES MINCES: LIMITE QUAND δ TEND VERS 0. page:198

Entre les barres verticales ombrées se trouve la matrice $(C_{2\alpha 2\beta})$. Nous allons développer le déterminant de C par rapport aux éléments de la première colonne. Il vient:

$$\det (C) = c_{1111} \det (C_{2\alpha 2\beta}) - c_{1211} \begin{vmatrix} C_{1112} & C_{1122} \\ C_{2212} & C_{2222} \end{vmatrix} + c_{2211} \begin{vmatrix} C_{1112} & C_{1122} \\ C_{1212} & C_{1222} \end{vmatrix}$$

Soit encore:

$$\begin{aligned} \det (C) = & c_{1111} \det (C_{2\alpha 2\beta}) - c_{1211} C_{2222} C_{1112} + c_{1211} C_{2212} C_{1122} + \\ & + c_{2211} C_{1222} C_{1112} - c_{2211} C_{1212} C_{1122} \end{aligned}$$

Notons $[c_{2\alpha 2\beta}]$ le cofacteur de $c_{2\alpha 2\beta}$ dans la matrice $(C_{2\alpha 2\beta})$. Nous voyons alors que:

$$\begin{aligned} \det (C) = & c_{1111} \det (C_{2\alpha 2\beta}) - c_{1211} [C_{1212}] C_{1112} - c_{1211} [C_{1222}] C_{1122} - \\ & - c_{2211} [C_{1222}] C_{1112} - c_{2211} [C_{2222}] C_{1122} \end{aligned}$$

Nous obtenons donc:

$$\det (C) = b_{1111}^0 \det (C_{2\alpha 2\beta})$$

Les deux matrices C et $(C_{2\alpha 2\beta})$ étant définies positives, il s'ensuit que leur déterminant est strictement positif. Il en est donc de même pour b_{1111}^0 .

La démonstration est la même pour $b_{2222}^0 > 0$. ■

Pour la troisième composante du déplacement nous étudions d'abord la limite des coefficients $\bar{\sigma}_{\alpha\beta\gamma\epsilon}^\delta$. Nous avons le résultat:

PROPOSITION IV.3: Soit les $\bar{\sigma}_{\alpha\beta\gamma\mu}^\delta$ définis par (III.15). Si les $c_{\alpha\beta\gamma\epsilon}$ sont constants et ne dépendent pas de δ , alors:

$$(IV.9) \quad |I_\delta|^{-1} \bar{\sigma}_{\alpha\beta\gamma\epsilon}^\delta \rightarrow \bar{\sigma}_{\alpha\beta\gamma\epsilon}^0 = c_{\alpha\beta\gamma\epsilon} - \frac{1}{2} \left(\frac{c_{\alpha\beta 22} c_{22\gamma\epsilon}}{c_{2222}} + \frac{c_{\alpha\beta 11} c_{11\gamma\epsilon}}{c_{1111}} \right)$$

PREUVE: Nous suivons dans les grandes lignes celles donnée dans le cas des membranes.

1°) limite de $\partial_{\gamma\xi}^{\gamma}(\chi_3^{\gamma})$ quand δ tend vers 0.

La relation (III.14) permet d'écrire:

$$\int_{I_\delta} c_{\alpha\beta\gamma\xi} \partial_{\gamma\xi}^{\gamma}(\chi_3^{\gamma}) \partial_{\alpha\beta}^{\gamma}(v) dy = \int_{I_\delta} c_{\alpha\beta\gamma\xi} \partial_{\gamma\xi}^{\gamma}(\Pi_3^{\gamma}) \partial_{\alpha\beta}^{\gamma}(v) dy, \quad \forall v \in W_1$$

D'où en remplaçant v par χ_3^{ξ} , qui est dans W_1 , en se rappelant que la famille $c_{\alpha\beta\gamma\xi}$ est coercive, et en utilisant l'inégalité de Hölder, nous avons:

$$m \sum_{\gamma\xi} \left\| \partial_{\gamma\xi}^{\gamma}(\chi_3^{\gamma}) \right\|_{L^2(I_\delta)}^2 \leq C \|1\|_{L^2(I_\delta)} \sum_{\gamma\xi} \left\| \partial_{\gamma\xi}^{\gamma}(\chi_3^{\gamma}) \right\|_{L^2(I_\delta)}$$

avec C un majorant des $|c_{\alpha\beta\gamma\xi}|$, qui sont constants.

Mais $\|1\|_{L^2(I_\delta)} = [\delta(2-\delta)]^{1/2}$. Nous avons donc, pour tout (γ, ξ) :

$$(IV.10) \quad \left\| \partial_{\gamma\xi}^{\gamma}(\chi_3^{\gamma}) \right\|_{L^2(I_\delta)} \leq C\delta^{1/2}, \text{ avec } C \text{ indépendante de } \delta.$$

Nous utilisons les mêmes notations, et les mêmes raisonnements que dans le paragraphe IV du chapitre deux; nous travaillons en particulier sur le même ouvert en croix appelé Y_δ .

Sur H_δ , nous avons en vertu de (IV.10):

$$\left\| \partial_{\gamma\xi}^{\gamma}(\chi_3^{\gamma}) \right\|_{L^2(H_\delta)} \leq C\delta^{1/2}, \text{ soit:}$$

$$(IV.11) \quad \left\| \partial_{\gamma\xi}^{\gamma}(\chi_3^{\gamma})_H \right\|_{L^2(Y)} \leq C$$

Donc, $L^2(Y)$ étant un espace de Hilbert, à une sous-suite près:

$$(IV.12) \quad \left[\begin{array}{l} \partial_{\gamma\xi}^{\gamma}(\chi_3^{\gamma})_H \rightharpoonup h_{\gamma\xi}^{\gamma}, \text{ dans } L^2(Y) \text{ faible, quand } \delta \rightarrow 0. \\ \int_Y h_{\gamma\xi}^{\gamma} dy' = \int_Y h_{\gamma\xi}^{\xi} dy' = 0 \end{array} \right.$$

Les deuxièmes relations de (IV.12) proviennent de la périodicité des χ_3^{ξ} .

De même sur V_δ nous avons, la convergence ayant lieu à une sous-

suite près:

$$(IV.13) \quad \begin{cases} \partial_{\gamma_t}^Y(\chi_3^t)_v \rightharpoonup v_{\gamma_t}^t, \text{ dans } L^2(Y) \text{ faible, quand } \delta \rightarrow 0. \\ \int_Y v_{\gamma_t}^t dy' = \int_Y v_{\gamma_t}^t dy' = 0 \end{cases}$$

Nous écrivons alors:

$$(IV.14) \quad |I_\delta|^{-1} \delta_{\alpha\beta\gamma t}^\delta = c_{\alpha\beta\gamma t} - |I_\delta|^{-1} (\int_{H_\delta} + \int_{V_\delta} - \int_{K_\delta}) [c_{\alpha\beta\theta\rho} \partial_{\theta\rho}^Y(\chi_3^t)] dy$$

Les termes du type $|I_\delta|^{-1} \int_{K_\delta}$ convergent tous vers 0, du fait de (IV.10) et de l'inégalité de Hölder. Examinons les autres. Nous avons:

$$|I_\delta|^{-1} \int_{H_\delta} c_{\alpha\beta\theta\rho} \partial_{\theta\rho}^Y(\chi_3^t) dy = \delta |I_\delta|^{-1} \int_Y c_{\alpha\beta\theta\rho} [\partial_{\theta\rho}^Y(\chi_3^t)]_H dy'$$

$$|I_\delta|^{-1} \int_{V_\delta} c_{\alpha\beta\theta\rho} \partial_{\theta\rho}^Y(\chi_3^t) dy = \delta |I_\delta|^{-1} \int_Y c_{\alpha\beta\theta\rho} [\partial_{\theta\rho}^Y(\chi_3^t)]_V dy'$$

Et comme $|I_\delta| = \delta(2-\delta)$, nous avons grâce à (IV.12) et (IV.13):

$$(IV.15) \quad \begin{cases} |I_\delta|^{-1} \int_{H_\delta} c_{\alpha\beta\theta\rho} \partial_{\theta\rho}^Y(\chi_3^t) dy \xrightarrow[\delta \rightarrow 0]{} \frac{1}{2} \int_Y c_{\alpha\beta\gamma t} h_{\theta\rho}^t dy' = \frac{1}{2} c_{\alpha\beta 22} \int_Y h_{22}^t dy' \\ |I_\delta|^{-1} \int_{V_\delta} c_{\alpha\beta\theta\rho} \partial_{\theta\rho}^Y(\chi_3^t) dy \xrightarrow[\delta \rightarrow 0]{} \frac{1}{2} \int_Y c_{\alpha\beta\gamma t} v_{\gamma_t}^t dy' = \frac{1}{2} c_{\alpha\beta 11} \int_Y v_{11}^t dy' \end{cases}$$

2°) Evaluation des seconds membres de (IV.15).

Pour cela, dans (III.14) nous remplaçons v par φ qui ne dépend que de y_1 et de classe \mathcal{C}^2 . En divisant par δ , nous obtenons:

$$(IV.16) \quad \delta^{-1} \int_{I_\delta} c_{11\alpha\beta} \partial_{\alpha\beta}^Y(\chi_3^t) \partial_{\gamma_1}^Y(\varphi) dy = \delta^{-1} \int_{I_\delta} c_{11\alpha\beta} \partial_{\alpha\beta}^Y(\Pi_3^t) \partial_{\gamma_1}^Y(\varphi) dy$$

Nous décomposons les intégrales sur I_δ en $\int_{H_\delta} + \int_{V_\delta} - \int_{K_\delta}$. Les intégrales sur K_δ ont une limite nulle, à cause de (IV.5) et de la régularité de φ .

Or: $c_{11\alpha\beta} \partial_{\alpha\beta}^Y(\Pi_3^t) = c_{11\gamma t}$.

Pour le second membre de (IV.16) nous obtenons donc:

$$\begin{aligned} \delta^{-1} \int_{H_\delta} c_{11\tau\epsilon} \partial \gamma_1(\varphi) dy &= \delta^{-1} c_{11\tau\epsilon} \int_{-\delta/2}^{\delta/2} \left[\int_{-\frac{1}{2}}^{\frac{1}{2}} \partial \gamma_1(\varphi) dy_1 \right] dy_2 \\ &= 0 \text{ car } \varphi \text{ est périodique} \end{aligned}$$

$$\begin{aligned} \delta^{-1} \int_{V_\delta} c_{11\tau\epsilon} \partial \gamma_1(\varphi) dy &= \delta^{-1} c_{11\tau\epsilon} \int_{-\frac{1}{2}}^{\frac{1}{2}} \left[\int_{-\delta/2}^{\delta/2} \partial \gamma_1(\varphi) dy_1 \right] dy_2 \\ &= \delta^{-1} c_{11\tau\epsilon} \int_{-\frac{1}{2}}^{\frac{1}{2}} [\partial \gamma_1(\varphi)(\delta/2) - \partial \gamma_1(\varphi)(-\delta/2)] dy_2 \\ &= c_{11\tau\epsilon} \delta^{-1} [\partial \gamma_1(\varphi)(\delta/2) - \partial \gamma_1(\varphi)(-\delta/2)] \end{aligned}$$

Or, nous avons déjà démontré (voir ch.2: preuve de la proposition IV.1), que cette expression converge vers $\partial \gamma_1(\varphi)(0) c_{11\tau\epsilon}$ quand δ tend vers 0. Et donc:

$$(IV.17) \quad \delta^{-1} \int_{V_\delta} c_{11\tau\epsilon} \partial \gamma_1(\varphi) dy \rightarrow \partial \gamma_1(\varphi)(0) c_{11\tau\epsilon} \text{ quand } \delta \rightarrow 0.$$

Quant au premier membre de (IV.16), nous avons, pour l'intégrale sur H_δ :

$$\delta^{-1} \int_{H_\delta} c_{11\alpha\beta} \partial_{\alpha\beta}^y(\chi_3^t) \partial \gamma_1(\varphi) dy = \int_Y c_{11\alpha\beta} [\partial_{\alpha\beta}^y(\chi_3^t)]_H \partial \gamma_1(\varphi)(y) dy'$$

Cette expression tend vers $c_{11\alpha\beta} \int_Y h_{\alpha\beta}^t \partial \gamma_1(\varphi) dy'$, d'après (IV.12). Pour l'intégrale sur V_δ , nous avons:

$$\delta^{-1} \int_{V_\delta} c_{11\alpha\beta} \partial_{\alpha\beta}^y(\chi_3^t) \partial \gamma_1(\varphi) dy = \int_Y c_{11\alpha\beta} [\partial_{\alpha\beta}^y(\chi_3^t)]_V \partial \gamma_1(\varphi)(\delta y) dy'$$

Nous voyons que cette expression tend vers $(c_{1111} \int_Y v_1^t dy') \partial \gamma_1(\varphi)(0)$, en utilisant (IV.13) et le fait que:

$$\begin{aligned} \partial \gamma_1(\varphi)(\delta y) &\rightarrow \partial \gamma_1(\varphi)(0) \text{ dans } L^2(Y) \text{ fort, quand } \delta \rightarrow 0. \\ &\text{(cf. ch.2 (IV.20))} \end{aligned}$$

Nous obtenons ainsi:

$$c_{11\alpha\beta} \int_Y h_{\alpha\beta}^t \partial \gamma_1(\varphi) dy' + (c_{1111} \int_Y v_1^t dy') \partial \gamma_1(\varphi)(0) = \partial \gamma_1(\varphi)(0) c_{11\tau\epsilon}$$

Cela doit être réalisé pour toute fonction φ de $\mathcal{C}^2(I_\delta) \cap W_1$, donc:

$$(IV.18) \quad c_{1111} \int_Y v_1^t dy' = c_{11\tau\epsilon}$$

Pour des résultats complémentaires, nous prenons φ comme fonction

test dans (III.14), de classe \mathcal{C}^2 et qui ne dépend que de y_2 . Des calculs analogues, qui ne sont pas repris ici, donnent:

$$(IV.19) \quad c_{2222} \int_Y h_2^2 dy' = c_{22\gamma\epsilon}$$

De plus, la coercivité des $c_{\alpha\beta\gamma\epsilon}$ implique c_{1111} et c_{2222} non nuls.

Il est maintenant facile de voir que (IV.9) est la conséquence de (IV.14), (IV.15), (IV.18) et (IV.19). ■

PROPOSITION IV.4: Soit u_3^{00} la solution du problème (III.16). Si les $c_{\alpha\beta\gamma\epsilon}$ sont constants et ne dépendent pas de δ , et si:

$$(IV.20) \quad h_3^0 \rightarrow h_3^* \text{ dans } L^2(\omega) \text{ faible, quand } \delta \rightarrow 0$$

alors u_3^{00} converge dans $H_0^2(\omega)$ fort vers la fonction u_3^{00} définie de manière unique par:

$$(IV.21) \quad \begin{cases} \partial_{\alpha\beta}^x (\bar{c}_{\alpha\beta\gamma\epsilon}^0 \partial_{\gamma\epsilon}^x (u_3^{00})) = h_3^* \text{ sur } \omega \\ u_3^{00} = \partial_{\alpha}^x (u_3^{00}) = 0 \text{ sur } \partial(\omega) \end{cases}$$

PREUVE: 1°) Coercivité de la famille $\bar{c}_{\alpha\beta\gamma\epsilon}^0$

Nous remarquons d'abord que $\bar{c}_{\alpha\beta\gamma\epsilon}^0$ peut s'écrire:

$$(IV.22) \quad \bar{c}_{\alpha\beta\gamma\epsilon}^0 = \bar{c}_{\alpha\beta\gamma\epsilon}^0{}' + \bar{c}_{\alpha\beta\gamma\epsilon}^0{}''$$

$$\text{avec: } \bar{c}_{\alpha\beta\gamma\epsilon}^0{}' = \left(\frac{c_{\alpha\beta\gamma\epsilon} c_{1111} - c_{\alpha\beta 11} c_{11\gamma\epsilon}}{2c_{1111}} \right)$$

$$\text{et: } \bar{c}_{\alpha\beta\gamma\epsilon}^0{}'' = \left(\frac{c_{\alpha\beta\gamma\epsilon} c_{2222} - c_{\alpha\beta 22} c_{22\gamma\epsilon}}{2c_{2222}} \right)$$

Maintenant, un calcul facile montre que:

$$(IV.23) \quad \bar{c}_{1111}^0{}' = \bar{c}_{1112}^0{}' = \bar{c}_{1122}^0{}' = \bar{c}_{2222}^0{}'' = \bar{c}_{2212}^0{}'' = \bar{c}_{1122}^0{}'' = 0$$

Nous allons alors démontrer que chacune des deux familles, $\bar{c}_{\alpha\beta\gamma\epsilon}^0{}'$ et $\bar{c}_{\alpha\beta\gamma\epsilon}^0{}''$ est coercive. Nous nous servons du fait que la famille $c_{\alpha\beta\gamma\epsilon}$ est coercive. Cela signifie:

$$\exists m_c > 0, \forall (t_{\alpha\beta}) \neq 0, t_{\alpha\beta} = t_{\beta\alpha}: c_{\alpha\beta\gamma\theta} t_{\alpha\beta} t_{\gamma\theta} \geq m_c t_{\alpha\beta} t_{\alpha\beta}$$

Cette inégalité s'écrit encore, en posant:

$$t'_{\alpha\beta} = t_{\alpha\beta} \text{ si } \alpha = \beta, \text{ et } t'_{\alpha\beta} = 2t_{\alpha\beta} \text{ si } \alpha \neq \beta,$$

$$(IV.24) \quad c_{1111} t'_{11}{}^2 + c_{2222} t'_{22}{}^2 + c_{1212} t'_{12}{}^2 + 2c_{1122} t'_{11} t'_{22} + \\ + 2c_{1112} t'_{11} t'_{12} + 2c_{2212} t'_{22} t'_{12} \geq m_c (t'_{11}{}^2 + t'_{22}{}^2 + t'_{12}{}^2 / 2)$$

Nous en déduisons que la matrice, notée déjà C , associée à la forme bilinéaire définie par la premier membre de (IV.24) est définie positive. En écrivant C nous trouvons, l'ordre des variables choisi étant $(t'_{11}, t'_{12}, t'_{22})$:

$$C = \begin{bmatrix} c_{1111} & c_{1112} & c_{1122} \\ c_{1211} & c_{1212} & c_{1222} \\ c_{2211} & c_{2212} & c_{2222} \end{bmatrix}$$

Notons: $[c_{\alpha\beta\gamma\theta}]$ le cofacteur de $c_{\alpha\beta\gamma\theta}$ dans la matrice A .

Nous avons alors:

$$(IV.25) \quad \begin{cases} \sigma_{1212}' = \frac{1}{2} [c_{2222}] / c_{1111} \\ \sigma_{1222}' = -\frac{1}{2} [c_{2212}] / c_{1111} \\ \sigma_{2222}' = \frac{1}{2} [c_{1212}] / c_{1111} \end{cases}$$

La matrice C étant définie positive, il en est de même de son inverse C^{-1} . Nous pouvons donc écrire:

$$(0, x, y) C^{-1} \begin{bmatrix} 0 \\ x \\ y \end{bmatrix} \geq m' (x^2 + y^2)$$

Soit, en tenant compte de (IV.25), et du fait que C est symétrique:

$$2c_{1111} (\sigma_{2222}' x^2 + \sigma_{1212}' y^2 - 2\sigma_{1222}' xy) \geq m' \det C (x^2 + y^2)$$

IV. CAS DES PLAQUES MINCES: LIMITE QUAND δ TEND VERS 0. page:204

En remarquant que la coercivité de la famille $c_{\alpha\beta\gamma\theta}$ implique: $c_{1111} > 0$, et en remplaçant dans l'inégalité précédente x par τ_{22} et y par $-2\tau_{12}$, ($\tau_{\alpha\beta}$) étant un tenseur symétrique non nul donné, il vient:

$$(IV.26) \quad \bar{c}_{2222}^0 \tau_{22}^2 + 4\bar{c}_{1212}^0 \tau_{12}^2 + 4\bar{c}_{1222}^0 \tau_{12}\tau_{22} \geq m' \det C (\tau_{22}^2 + 4\tau_{12}^2) / 2c_{1111}$$

D'où, en tenant compte de (IV.23), la coercivité de la famille $b_{\alpha\beta\gamma\theta}^0$.

De même, nous avons:

$$(IV.27) \quad \begin{cases} \bar{c}_{1111}'' = \frac{1}{2} [c_{1212}] / c_{2222} \\ \bar{c}_{1212}'' = \frac{1}{2} [c_{1111}] / c_{2222} \\ \bar{c}_{1112}'' = -\frac{1}{2} [c_{1112}] / c_{2222} \end{cases}$$

La matrice C^{-1} étant définie positive, nous pouvons écrire:

$$(x, y, 0) C^{-1} \begin{bmatrix} x \\ y \\ 0 \end{bmatrix} \geq m' (x^2 + y^2)$$

Soit, en tenant compte de (IV.27):

$$2c_{2222} (\bar{c}_{1212}'' x^2 + \bar{c}_{1111}'' y^2 - 2\bar{c}_{1112}'' xy) \geq m' \det C (x^2 + y^2)$$

La coercivité de la famille $c_{\alpha\beta\gamma\theta}$ implique aussi: $c_{2222} > 0$, et en remplaçant dans l'inégalité précédente x par $-2\tau_{12}$ et y par τ_{11} , il vient:

$$(IV.28) \quad \bar{c}_{1111}'' \tau_{11}^2 + 4\bar{c}_{1212}'' \tau_{12}^2 + 4\bar{c}_{1112}'' \tau_{12}\tau_{11} \geq m' \det C (\tau_{11}^2 + 4\tau_{12}^2) / 2c_{2222}$$

D'où, en tenant compte de (IV.23), la coercivité de la famille $b_{\alpha\beta\gamma\theta}^0$.

Appelons m_3 le plus petit de $m' \det C / 2c_{2222}$ et de $m' \det C / 2c_{1111}$. Alors la somme membre à membre de (IV.26) et (IV.28), compte-tenu de (IV.23), nous donne:

$$(IV.29) \quad \bar{c}_{1111}'' \tau_{11}^2 + \bar{c}_{2222}'' \tau_{22}^2 + 4\bar{c}_{1212}'' \tau_{12}^2 + 4\bar{c}_{1112}'' \tau_{12}\tau_{11} + 4\bar{c}_{1222}'' \tau_{12}\tau_{22} \geq$$

$$m_3 (\tau_{11}^2 + 4\tau_{12}^2 + \tau_{22}^2)$$

d'où la coercivité de la famille $b_{\alpha\beta\gamma\theta}^0$.

Montrons maintenant que nous avons aussi:

$$(IV.30) \quad \exists \delta_0 > 0, \forall \delta \in]0, \delta_0[, \forall (\tau_{\alpha\beta}) \in \mathbb{R}^4, \tau_{\alpha\beta} = \tau_{\beta\alpha},$$

$$(\bar{b}_{\alpha\beta\gamma\theta}^\delta / |I_\delta|) \tau_{\alpha\beta} \tau_{\gamma\theta} \geq (m_3/2) \tau_{\alpha\beta} \tau_{\alpha\beta}$$

En effet, nous pouvons écrire:

$$(IV.31) \quad (\bar{b}_{\alpha\beta\gamma\theta}^\delta / |I_\delta|) \tau_{\alpha\beta} \tau_{\gamma\theta} = [(\bar{b}_{\alpha\beta\gamma\theta}^\delta / |I_\delta|) - \bar{b}_{\alpha\beta\gamma\theta}^0] \tau_{\alpha\beta} \tau_{\gamma\theta} + \bar{b}_{\alpha\beta\gamma\theta}^0 \tau_{\alpha\beta} \tau_{\gamma\theta}$$

Supposons maintenant que $(\tau_{\alpha\beta})$ appartient à la boule unité de \mathbb{R}^4 , pour la norme $(\tau_{\alpha\beta} \tau_{\alpha\beta})^{1/2}$. Nous avons alors, d'après (IV.9):

$$\exists \delta_0 > 0, \forall \delta \in]0, \delta_0[, |[(\bar{b}_{\alpha\beta\gamma\theta}^\delta / |I_\delta|) - \bar{b}_{\alpha\beta\gamma\theta}^0] \tau_{\alpha\beta} \tau_{\gamma\theta}| \leq (m_3/32) \sum_{\alpha\beta\gamma\theta} |\tau_{\alpha\beta} \tau_{\gamma\theta}|$$

Soit encore:

$$|[(\bar{b}_{\alpha\beta\gamma\theta}^\delta / |I_\delta|) - \bar{b}_{\alpha\beta\gamma\theta}^0] \tau_{\alpha\beta} \tau_{\gamma\theta}| \leq m_3/2$$

Nous pouvons donc écrire:

$$(\bar{b}_{\alpha\beta\gamma\theta}^\delta / |I_\delta|) - \bar{b}_{\alpha\beta\gamma\theta}^0 \tau_{\alpha\beta} \tau_{\gamma\theta} \geq -m_3/2$$

De plus, nous avons d'après (IV.29):

$$\bar{b}_{\alpha\beta\gamma\theta}^0 \tau_{\alpha\beta} \tau_{\gamma\theta} \geq m_3 \tau_{\alpha\beta} \tau_{\alpha\beta} = m_3$$

Par addition membre à membre des deux dernières égalités écrites, il vient, pour $\delta \in]0, \delta_0[$ et pour $(\tau_{\alpha\beta})$ appartenant à la boule unité de \mathbb{R}^4 :

$$|I_\delta|^{-1} \bar{b}_{\alpha\beta\gamma\theta}^\delta \tau_{\alpha\beta} \tau_{\gamma\theta} \geq m_3/2$$

Maintenant, si $(\tau_{\alpha\beta})$ est un tenseur symétrique non nul quelconque, nous appliquons l'inégalité précédente à $(\tau_{\alpha\beta} / (\tau_{\alpha\beta} \tau_{\alpha\beta})^{1/2})$, qui appartient bien à la boule unité de \mathbb{R}^4 . Nous en déduisons (IV.30) pour un tenseur $(\tau_{\alpha\beta})$ symétrique non nul quelconque. Il est clair que l'inégalité de (IV.30) est encore vraie si $(\tau_{\alpha\beta})$ est nul.

2°) ESTIMATION A PRIORI DE $\dot{u}_3^{\delta_0}$.

La forme variationnelle de (III.16) peut s'écrire:

$$(IV.32) \int_{\omega} (\bar{c}_{\alpha\beta\gamma\theta}^{\delta} / |I_{\delta}|) \partial_{\gamma\theta} \dot{u}_3^{\delta_0} \partial_{\alpha\beta} v dx = \int_{\omega} h_3^{\delta} v dx, \quad \forall v \in H_0^2(\omega)$$

En remplaçant v par $\dot{u}_3^{\delta_0}$ dans la relation précédente, en choisissant δ dans $]0, \delta_0[$, en utilisant (IV.30) et l'inégalité de Hölder pour le second membre, il vient:

$$(IV.33) (m_3/2) \sum_{\alpha\beta} \|\partial_{\alpha\beta} \dot{u}_3^{\delta_0}\|_{L^2(\omega)}^2 \leq \|h_3^{\delta}\|_{L^2(\omega)} \|\dot{u}_3^{\delta_0}\|_{L^2(\omega)}$$

Par hypothèses, la fonction h_3^{δ} converge dans $L^2(\omega)$ faible; elle est donc majorée dans cet espace indépendamment de δ . De plus, d'après l'inégalité de Poincaré, nous savons que $\sum_{\alpha\beta} \|\partial_{\alpha\beta} \dot{u}_3^{\delta_0}\|_{L^2(\omega)}^2$ peut être considéré comme la norme dans $H_0^2(\omega)$ de $\dot{u}_3^{\delta_0}$.

La relation (IV.28) montre alors l'existence d'une constante $C > 0$, indépendante de δ et vérifiant:

$$(IV.34) \|\dot{u}_3^{\delta_0}\|_{H_0^2(\omega)} \leq C$$

3°) CONVERGENCE DE $\dot{u}_3^{\delta_0}$.

L'espace $H_0^2(\omega)$ étant de Hilbert, l'estimation (IV.34) nous permet d'écrire que, au moins pour une sous-suite:

$$(IV.35) \dot{u}_3^{\delta_0} \rightharpoonup \dot{u}_3^{\delta_0}, \text{ dans } H_0^2(\omega) \text{ faible, quand } \delta \rightarrow 0$$

Pour déterminer $\dot{u}_3^{\delta_0}$, nous allons passer à la limite dans les deux membres de (IV.32). En effet, en utilisant (IV.9) et (IV.35) pour le premier membre, et (IV.20) pour le second, il vient:

$$(IV.36) \int_{\omega} \bar{c}_{\alpha\beta\gamma\theta}^0 \partial_{\gamma\theta} \dot{u}_3^{\delta_0} \partial_{\alpha\beta} v dx = \int_{\omega} h_3^{\delta_0} v dx, \quad \forall v \in H_0^2(\omega)$$

La forme forte de cette équation variationnelle n'est autre que (IV.21).

4°) CONVERGENCE FORTE

Nous pouvons écrire, d'après (IV.30), pour δ suffisamment petit:

$$(IV.37) \int_{\omega} (\bar{c}_{\alpha\beta\gamma\theta}^{\delta} / |I_{\delta}|) \partial_{\gamma\theta} (u_3^{\delta^0} - u_3^0) \partial_{\alpha\beta} (u_3^{\delta^0} - u_3^0) dx \geq \\ \geq (m_3/2) \sum_{\alpha\beta} | \partial_{\alpha\beta} (u_3^{\delta^0} - u_3^0) |_{L^2(\omega)}^2$$

Le premier membre de cette inégalité s'écrit encore:

$$(IV.38) \int_{\omega} (\bar{c}_{\alpha\beta\gamma\theta}^{\delta} / |I_{\delta}|) \partial_{\gamma\theta} u_3^{\delta^0} \partial_{\alpha\beta} (u_3^{\delta^0} - u_3^0) dx - \\ - \int_{\omega} (\bar{c}_{\alpha\beta\gamma\theta}^{\delta} / |I_{\delta}|) \partial_{\gamma\theta} u_3^{\delta^0} \partial_{\alpha\beta} (u_3^{\delta^0} - u_3^0) dx$$

La deuxième intégrale de cette expression tend vers 0 avec δ à cause de (IV.9) et de (IV.35).

Quant à la première, d'après (IV.32) elle est encore égale à:

$$\int_{\omega} h_3^{\delta} (u_3^{\delta^0} - u_3^0) dx$$

Sous le signe somme, nous avons le produit de deux fonctions: h_3^{δ} qui converge vers h_3^* dans $L^2(\omega)$ faible par hypothèses (cf. (IV.20)), et $u_3^{\delta^0} - u_3^0$ qui tend vers 0 avec δ dans $L^2(\omega)$ fort, grâce à (IV.35) et le théorème de Rellich. Nous voyons ainsi que la première intégrale de (IV.38) tend aussi vers 0. Il en est donc de même du premier membre de l'inégalité (IV.37). La convergence forte en résulte. ■

RECAPITULATION DU CHAPITRE DEUX:
 PLAQUES MINCES.

HYPOTHÈSES: $\lim_{e \rightarrow 0} 1/o_1 = 1/o_1^*$, $\lim_{e \rightarrow 0} o_2(e) = \lim_{e \rightarrow 0} o_3(e) = 0$

LIMITE QUAND e TEND VERS 0:

Si:

$$\left[\begin{array}{l} e^2 F_\alpha^e \rightharpoonup 0, \text{ dans } L^2(\Omega) \text{ faible, quand } e \rightarrow 0 \\ e F_\beta^e \rightharpoonup 0, \text{ dans } L^2(\Omega) \text{ faible, quand } e \rightarrow 0 \\ e G_\alpha^{e*} \rightharpoonup g_\alpha^* \text{ dans } L^2(\omega) \text{ faible, quand } e \rightarrow 0 \\ G_\beta^{e*} \rightharpoonup g_\beta^* \text{ dans } L^2(\omega) \text{ faible, quand } e \rightarrow 0 \end{array} \right.$$

alors la limite faible de \hat{u}^e dans $H^1(\Omega_\delta)$ déjà notée \hat{u}^* est un déplacement de Love-Kirchoff, c'est à dire:

- ▶ $\hat{u}^*_{\beta_3}$ est indépendant de x_3 et peut être identifié à un élément de $H^1_0(\omega)$
- ▶ \hat{u}^*_{α} est du type $\hat{u}^*_{\alpha} = u^*_\alpha - x_3 \partial_\alpha(\hat{u}^*_{\beta_3})$ avec u^*_α de $H^1_0(\omega)$

Et en posant:

$$\text{▶ } c_{\alpha\beta\gamma\zeta}^* = a_{\alpha\beta\gamma\zeta} - a_{\alpha\beta i 3} f_{ij} a_{j 3 \gamma \zeta} \text{ où } (f_{ij}) = (a_{i 3 j 3})^{-1}$$

$$\left[\begin{array}{l} N_{\alpha\beta}^t = c_{\alpha\beta\gamma\nu}^{t1} e_{\gamma\nu}(u^1) - c_{\alpha\beta\gamma\nu}^{t2} \partial_{\gamma\nu}(\hat{u}^*_{\beta_3}) \\ c_{\alpha\beta\gamma\zeta}^t(x_1, x_2) = \int_{-h}^h x_3^{t+} c_{\alpha\beta\gamma\zeta}^*(x) dx_3 \\ H_\Gamma^t = \{v \in H^t(\omega_\delta) \text{ et } v = 0 \text{ sur } \partial\omega\} \end{array} \right.$$

le déplacement $(u^*_1, u^*_2, \hat{u}^*_{\beta_3})$ est la solution unique du problème: trouver $(u^*_1, u^*_2, \hat{u}^*_{\beta_3})$ de $(H^1_\Gamma)^2 \times H^1_\Gamma$ tel que:

$$\left[\begin{array}{l} \partial_\beta N_{\alpha\beta}^1 / o_1^* + g_\alpha^* + g_\alpha^- = 0 \text{ sur } \omega_\delta. \\ \partial_{\alpha\beta} N_{\alpha\beta}^2 / o_1^* + \frac{1}{2} \partial_\alpha (g_\alpha^* - g_\alpha^-) + g_\beta^* + g_\beta^- = 0 \text{ sur } \omega_\delta. \end{array} \right.$$

$$\left[\begin{array}{l} u_{\alpha}^! = \hat{u}_{\alpha}^{\delta^e} = \partial_{\alpha}(\hat{u}_{\alpha}^{\delta^e}) = 0 \text{ sur } \partial\omega \\ N_{\alpha\beta}^! n_{\alpha} = 0 \text{ sur } \partial t_{\delta_e} \\ (\partial_{\beta} N_{\alpha\beta}^2 / o_1^*) n_{\alpha} = -\frac{1}{2}(g_{\alpha}^+ - g_{\alpha}^-) \text{ sur } \partial t_{\delta_e} \\ N_{\alpha\beta}^2 n_{\alpha} / o_1^* = 0 \text{ sur } \partial t_{\delta_e} \end{array} \right.$$

Cas où les \tilde{a}_{ijkh}^e ne dépendent pas de z_3 .

Avec les notations suivantes:

$$\left[\begin{array}{l} u_{\alpha}^! = u_{\alpha}^{\delta^e} \text{ et } \hat{u}_{\alpha}^{\delta^e} = u_{\alpha}^{\delta_3^e} \\ h_{\alpha} = o_1^*(g_{\alpha}^+ + g_{\alpha}^-) \text{ et } h_3 = 12 \times o_1^*[g_3^+ + g_3^- + \frac{1}{2}\partial_{\alpha}(g_{\alpha}^+ - g_{\alpha}^-)] \end{array} \right.$$

Alors $u_{\alpha}^{\delta^e}$ est solution du problème:

Trouver $u_{\alpha}^{\delta^e}$ de $[H_1^1(\omega_{\delta_e})]^2 \times H_1^2(\omega_{\delta_e})$ tel que:

$$\left[\begin{array}{l} \partial_{\beta}(c_{\alpha\beta\gamma\ell}^e e_{\gamma\ell}(u_{\alpha}^{\delta^e})) + h_{\alpha} = 0 \text{ sur } \omega_{\delta_e} \\ - \partial_{\alpha\beta}(c_{\alpha\beta\gamma\ell}^e \partial_{\gamma\ell} u_{\alpha}^{\delta_3^e}) + h_3 = 0 \text{ sur } \omega_{\delta_e} \\ u_{\delta_i} = \partial_{\alpha} u_{\alpha}^{\delta_3^e} = 0 \text{ sur } \partial\omega \\ c_{\alpha\beta\gamma\ell}^e e_{\gamma\ell}(u_{\alpha}^{\delta^e}) n_{\beta} = 0 \text{ sur } \partial t_{\delta_e} \\ c_{\alpha\beta\gamma\ell}^e \partial_{\gamma\ell} u_{\alpha}^{\delta_3^e} n_{\beta} = 0 \text{ sur } \partial t_{\delta_e} \\ \partial_{\alpha}(c_{\alpha\beta\gamma\ell}^e \partial_{\gamma\ell} u_{\alpha}^{\delta_3^e}) n_{\beta} = 6 \times o_1^*(g_{\alpha}^+ - g_{\alpha}^-) \text{ sur } \partial t_{\delta_e} \end{array} \right.$$

LIMITE QUAND ε TEND VERS 0.

Soit: $V_1 = \{v \in H^1(I_{\delta}), v \text{ périodique de période } 1, \text{ de moyenne nulle sur } I_{\delta}\}$

$W_1 = \{v \in H^2(I_{\delta}), v \text{ périodique de période } 1 \text{ de moyenne nulle sur } I_{\delta}\}$

Si:

- ▶ les \tilde{a}_{jkh}^i ne dépendent pas de z_3 et sont périodiques dans les deux directions horizontales,
 - ▶ si les $c_{\alpha\beta\gamma\ell}^i$ sont bornés dans $L^\infty(\omega_{\delta_\varepsilon})$ indépendamment de ε ,
 - ▶ si $h_\alpha \rightarrow h_\alpha^0$ dans $L^2(\omega)$ fort, quand $\varepsilon \rightarrow 0$,
 - ▶ si $g_\alpha^i \rightarrow g_\alpha^{0i}$ dans $H^1(\omega)$ fort, quand $\varepsilon \rightarrow 0$,
 - ▶ si $g_\beta^i \rightarrow g_\beta^{0i}$ dans $L^2(\omega)$ fort, quand $\varepsilon \rightarrow 0$,
- ▶ $c_{\alpha\beta\gamma\ell}^i(x) = c_{\alpha\beta\gamma\ell}^i(x/\varepsilon)$

alors,

1°) en posant:

- ▶ $\Pi^{r\ell}_\alpha(y) = Y_r \delta_{\alpha,\ell}$
- ▶ $\chi^{r\ell}$ de V_1^2 la solution du problème

$$\int_{I_\delta} c_{\alpha\beta\gamma\ell}^i e_{\gamma\ell}^y (\chi^{r\ell} - \Pi^{r\ell}) e_{\alpha\beta}^y(v) dy = 0 \quad \forall v \in V_1^2$$

- ▶ $b_{\alpha\beta\gamma\ell}^\delta$, la famille définie par: $b_{\alpha\beta\gamma\ell}^\delta = \int_{I_\delta} c_{\alpha\beta\gamma\ell}^i e_{\gamma\ell}^y (\Pi^{r\ell} - \chi^{r\ell}) dy$
- ▶ u_α^{00} l'unique solution du problème:

$$\begin{cases} \partial_B^\alpha (b_{\alpha\beta\gamma\ell}^\delta e_{\gamma\ell}(u_\alpha^{00})) = -|I_\delta| h_\alpha^0 & \text{sur } \omega \\ u_\alpha^{00} = 0 & \text{sur } \partial\omega \end{cases}$$

il existe un prolongement p^ε de $L(H_1^1(\omega_{\delta_\varepsilon}), H_1^1(\omega))$ tel que:

$$p^\varepsilon(u_\alpha^{00}) \rightharpoonup u_\alpha^{00} \text{ dans } H_1^1(\omega) \text{ faible, quand } \varepsilon \rightarrow 0.$$

2°) en posant:

- ▶ $\Pi_3^{r\ell}(y) = \frac{1}{2} Y_r Y_\ell$
- ▶ $\chi_3^{r\ell}$ de W_1 la solution du problème:

$$\int_{I_\delta} c_{\alpha\beta\gamma\ell}^i \partial_{\gamma\ell}^y (\chi_3^{r\ell} - \Pi_3^{r\ell}) \partial_{\alpha\beta}^y(v) dy = 0, \quad \forall v \in W_1$$

- ▶ $\tilde{b}_{\alpha\beta\gamma\ell}^\delta$, la famille définie par: $\tilde{b}_{\alpha\beta\gamma\ell}^\delta = \int_{I_\delta} c_{\alpha\beta\gamma\ell}^i \partial_{\gamma\ell}^y (\Pi_3^{r\ell} - \chi_3^{r\ell}) dy$

► $u_3^{\delta 0}$ l'unique solution du problème:

$$\begin{cases} \partial_{\alpha\beta}^x (\bar{c}_{\alpha\beta\gamma\epsilon}^\delta \partial_{\gamma\epsilon}^x (u_3^{\delta 0})) = |I_\delta| h_3^* \text{ sur } \omega \\ u_3^{\delta 0} = \partial_\alpha (u_3^{\delta 0}) = 0 \text{ sur } \partial\omega \end{cases}$$

il existe un prolongement p^δ de $L(H_1^1(\omega_\delta), H_2^1(\omega))$ tel que:

$$p^\delta(u_3^{\delta 0}) \rightharpoonup u_3^0 \text{ dans } H_2^1(\omega) \text{ faible, quand } \delta \rightarrow 0.$$

LIMITE QUAND δ TEND VERS 0.

Si les $c_{\alpha\beta\gamma\epsilon}$ sont constants et indépendants de δ et si $h_i^\delta \rightharpoonup h_i^*$, dans $L^2(\omega)$ faible, quand $\delta \rightarrow 0$

alors:

1°) Pour les deux premières composantes, nous posons:

► $(f_{\zeta\nu}^\beta)$ matrice inverse de $(c_{\beta\zeta\delta\nu})$

► $W_\alpha = \{v \in L^2(\omega) : \partial_\alpha v \in L^2(\omega) \text{ et } v \cdot n_\alpha = 0\}$, muni de la norme:

$$\|v\|_{W_\alpha} = (\|v\|_{L^2(\omega)}^2 + \|\partial_\alpha^x v\|_{L^2(\omega)}^2)^{1/2}$$

nous avons:

► $|I_\delta|^{-1} b_{\alpha\rho\gamma\epsilon}^\delta \rightarrow b_{\alpha\rho\gamma\epsilon}^0 = \frac{1}{2}(c_{\alpha\rho\gamma\epsilon} - c_{\alpha\rho\beta\zeta} f_{\zeta\nu}^\beta c_{\beta\nu\gamma\epsilon})$ sans sommation sur β ,
avec $\beta=2$ si $\alpha=1$, $\beta=1$ si $\alpha=2$

► $(u_\alpha^{\delta 0})$ converge dans $(W_1 \times W_2)$ fort vers la fonction (u_α^0) définie par:

$$\begin{aligned} \partial_1^x (b_{1111}^0 e_{11}(u_1^0)) &= -h_1^* \\ &\text{sur } \omega \\ \partial_2^x (b_{2222}^0 e_{22}(u_2^0)) &= -h_2^* \end{aligned}$$

2°) Pour la troisième composante, nous avons:

$$\triangleright |I_\delta|^{-1} \sigma_{\alpha\beta\gamma\epsilon}^\delta \rightarrow \sigma_{\alpha\beta\gamma\epsilon}^0 = c_{\alpha\beta\gamma\epsilon} - \frac{1}{2} \left(\frac{c_{\alpha\beta 22} c_{22\gamma\epsilon}}{c_{2222}} + \frac{c_{\alpha\beta 11} c_{11\gamma\epsilon}}{c_{1111}} \right)$$

$\triangleright u_3^0$ converge dans $H_0^1(\omega)$ fort vers u_3^0 définie par:

$$\partial_{\alpha\beta}^x (\sigma_{\alpha\beta\gamma\epsilon}^0 \partial_{\gamma\epsilon}^x (u_3^0)) = h_3^* \text{ sur } \omega \quad \blacksquare$$

BIBLIOGRAPHIE

- [1] Bensoussan A., Lions J.L., Papanicolaou G.: *Asymptotic analysis for periodic structures*, North-Holland, Amsterdam (1978).
- [2] Bernadou M., Ciarlet P.G.: *Sur l'ellipticité du modèle linéaire de coques de W.T. Koiter*, Lectures notes in economics and mathematical systems, Vol. 134, p. 89-136, Springer-Verlag (1976).
- [3] Bernadou M., Ciarlet P.G.: *Existence theorems for two-dimensional linear shell theories*, à paraître à J. Elasticity.
- [4] Brézis H.: *Analyse fonctionnelle, Théorie et applications*, Masson (1987).
- [5] Caillerie D.: *Models of thin or thick plates and membranes derived from linear elasticity*
- [6] Caillerie D.: *Etude de quelques problèmes de perturbation en théorie de l'élasticité et de la conduction thermique*, Thèse, Université P. et M. Curie, Paris (1982).
- [7] Cagnac G., Ramis E., Commeau J.: *Traité de mathématiques spéciales, Tome 3*, Masson (1971).
- [8] Cartan H.: *Calcul différentiel*, Hermann (1971).
- [9] Chambadal L.: *Dictionnaire de mathématiques*, Hachette (1981).
- [10] Ciarlet P.G.: *A justification of the von Karman equations*, Arch. Rat. Mech. Anal. 73, p. 349-389 (1980).
- [11] Ciarlet P.G., Destuynder P.: *A justification of the two dimensional linear plate model*, J. de Mécanique, v 18, (1979).
- [12] Ciarlet P.G., Miara B.: *On the ellipticity of linear shell models*, Publications du laboratoire d'analyse numérique R 91025.
- [13] Cioranescu D., Saint Jean Paulin J.: *Asymptotic analysis of elastic wireworks*, Rapport interne.
- [14] Cioranescu D., Saint-Jean Paulin J.: *Global behaviour of very thin structures, applications to network*, St Besseling, W. Eckhaus (1984).
- [15] Cioranescu D., Saint Jean Paulin J.: *Homogenization in open sets with holes*, J. of Math. Pures et Appl. 65 (1986), 403-422.

- [16] Cioranescu D., Saint Jean Paulin J.: *Reinforced and Honeycomb Structures*, J. Math. Pures et app. 65,, p. 403-422 (1986).
- [17] Duvaut G.: *Comportement macroscopique d'une plaque perforée*, Singular perturbation and boudary layer theory, Lectures Notes in Math n° 323, Springer Verlag (1974).
- [18] Duvaut G., Metellus A.M.: *Homogénéisation d'une plaque mince en flexion de structure périodique et symétrique*, C.R.A.S., série 947 (1976).
- [19] Duvaut G., Lions J. L., *Les inéquations en Mécanique et en Physique*, Dunod, Paris (1972).
- [20] Hörmander L.: *Linear partial differential operators*, Springer-Verlag, Berlin (1964).
- [21] Lanchon H., Mirgoux A., Saint Jean Paulin J., Taghite M'B.: *Détermination des contraintes thermomécaniques dans les plaques maintenant les tubes d'un échangeur*, E.D.F. Bulletin de la direction des études et recherches, série C, n°1 pp 35-70 (1990).
- [22] Le Dret H.: *Modelig of a Folded Plate*, Publication du Laboratoire d'Analyse Numérique, R 87017, Université Pierre et Marie Curie, Paris (1987).
- [23] Lelong-Ferrand J., Arnaudiés J.M.: *Cours de mathématiques, Tome 2: Analyse*, Dunod Université (1974).
- [24] Léné F.: *Contribution à l'étude des matériaux composites et de leurs endommagements*, Thèse, Paris VI (1984).
- [25] Nečas J.: *Les méthodes directes en théorie des équations élliptiques*, Masson (1967).
- [26] Potier-Ferry M., Siad L.: *Homogénéisation géométrique d'une poutre ondulée*, C.R.A.S., série II, p.425-430 (1992).
- [27] Potier-Ferry M., Siad L.: *Flambage des boîtes alimentaires*, Laboratoire de Physique et Mécanique des Matériaux, Metz, Rapport de contrat Sollac-Ledepp Florange (1990).
- [28] Raviart P.A., Thomas J.M.: *Introduction à l'analyse numérique des équations aux dérivées partielles*, Masson (1987).
- [29] Rudin W.: *Analyse réelle et complexe*, Masson (1975).
- [30] Sanchez-Palencia, E.: *Non homogenous media and vibration theory*, Lectures Notes ibn Physique, n° 127, Springer Verlag, Berlin (1980).
- [31] Sanchez-Palencia, E.: *Statique et dynamique des coques minces. I. Cas de flexion pure non inhibée*, C.R.A.S. Paris, Serie I, 309, p. 411-417 (1989a).

- [32] Sanchez-Palencia, E.: *Statique et dynamique des coques minces. II. Cas de flexion pure inhibée. Approximation membranaire*, C.R.A.S. Paris, Serie I, 309, p. 531-537 (1989b).
- [33] Sanchez-Palencia, E.: *Passage à la limite de l'élasticité tridimensionnelle à la théorie asymptotique des coques minces*, C.R.A.S. Paris, Serie II, 311, p. 906-916 (1990).
- [34] Siad L., Potier-Ferry M., Mouftakir L.: *Homogénéisation géométrique d'une poutre épaisse ondulée*, Laboratoire de Physique et Mécanique des Matériaux, Metz, Colloque National en calcul des structures, Crens (1993).
- [35] Taghite M'B.: *Etude des contraintes thermomécaniques dans les plaques perforées qui maintiennent les tubes de réaction d'un échangeur à faisceau tubulaire*, Thèse, I.N.P.L., Nancy (1988).
- [36] Tartar L.: *Problèmes d'homogénéisation dans les équations aux dérivées partielles*, Cours Peccot au Collège de France, Paris (1977).
- [37] Tartar L.: *Quelques remarques sur l'homogénéisation*, Fonctionnal Anal. and Num. Anal.Proc. Japan-France Seminar. 469-482. Ed. Fujita. Soc. for the promotion of science, Japan, (1978).
- [38] Temam: *Mathematical Problems in Plasticity*, Gauthiers Villars, Paris (1985).
- [39] Valiron G.: *Equations fonctionnelles, applications*, Masson(1950).
- [40] Valiron G.: *Théorie des fonctions*, Masson (1955).