



HAL
open science

Etude théorique et numérique de problèmes d'homogénéisation et de problèmes de contrôlabilité interne

Isabelle Charpentier

► **To cite this version:**

Isabelle Charpentier. Etude théorique et numérique de problèmes d'homogénéisation et de problèmes de contrôlabilité interne. Mathématiques générales [math.GM]. Université Paul Verlaine - Metz, 1994. Français. NNT : 1994METZ050S . tel-01776801

HAL Id: tel-01776801

<https://hal.univ-lorraine.fr/tel-01776801v1>

Submitted on 24 Apr 2018

HAL is a multi-disciplinary open access archive for the deposit and dissemination of scientific research documents, whether they are published or not. The documents may come from teaching and research institutions in France or abroad, or from public or private research centers.

L'archive ouverte pluridisciplinaire **HAL**, est destinée au dépôt et à la diffusion de documents scientifiques de niveau recherche, publiés ou non, émanant des établissements d'enseignement et de recherche français ou étrangers, des laboratoires publics ou privés.



AVERTISSEMENT

Ce document est le fruit d'un long travail approuvé par le jury de soutenance et mis à disposition de l'ensemble de la communauté universitaire élargie.

Il est soumis à la propriété intellectuelle de l'auteur. Ceci implique une obligation de citation et de référencement lors de l'utilisation de ce document.

D'autre part, toute contrefaçon, plagiat, reproduction illicite encourt une poursuite pénale.

Contact : ddoc-theses-contact@univ-lorraine.fr

LIENS

Code de la Propriété Intellectuelle. articles L 122. 4

Code de la Propriété Intellectuelle. articles L 335.2- L 335.10

http://www.cfcopies.com/V2/leg/leg_droi.php

<http://www.culture.gouv.fr/culture/infos-pratiques/droits/protection.htm>

Vb 81618 -

THESE de DOCTORAT
de l'UNIVERSITE de METZ

Spécialité
MATHEMATIQUES

présentée le 12 décembre 1994 par

Isabelle CHARPENTIER

pour obtenir le titre de

DOCTEUR DE L'UNIVERSITE DE METZ

Sujet de la thèse :

ETUDE THEORIQUE ET NUMERIQUE
DE PROBLEMES D'HOMOGENEISATION ET
DE PROBLEMES DE CONTROLABILITE INTERNE.

Composition du Jury :

M. J. Blum

M^{me} D. Cioranescu

M. F. Conrad

M. Y. Maday

M. A. Roux

M^{me} J. Saint Jean Paulin

Rapporteur

Rapporteur

BIBLIOTHEQUE UNIVERSITAIRE - METZ	
N° inv.	1994/505
Cote	S/M3 94/50
Loc	Magasin

Ces deux années ont été bien occupées et je tiens à exprimer toute ma gratitude à Jeannine Saint Jean Paulin, directeur de thèse, qui m'a offert un sujet relatif à l'homogénéisation ainsi qu'à Yvon Maday qui m'a proposé le sujet sur la contrôlabilité. Tous deux ont su, au cours de ces dernières années, me guider et m'encourager.

Je voudrais remercier Doina Cioranescu et Francis Conrad qui ont accepté d'être les rapporteurs de ce travail.

Je remercie également Jacques Blum et André Roux qui m'ont fait l'honneur de participer à ce jury.

Merci aux collègues et amis du département de Mathématiques de Metz ainsi qu'aux amis de l'université de Paris VI qui m'ont gentilleme nt accueillis lors de mes déplacements.

Enfin, je remercie mes divers lecteurs passés, présents et futurs.

Ma dernière pensée va à ma famille qui a su m'offrir, tout au long de mes études, son calme, sa sérénité et ses encouragements.

TABLE DES MATIERES

Introduction

PREMIERE PARTIE

COMPORTEMENTS ASYMPTOTIQUES D'UNE STRUCTURE ELANCEE DEPENDANT DE TROIS PETITS PARAMETRES

Introduction des problèmes d'homogénéisation	1
1. Etude du comportement limite du problème de Poisson sur une structure tridimensionnelle dépendant de trois petits paramètres	3
2. Etude numérique du comportement limite d'une tour bidimensionnelle, Adaptation de la méthode de décomposition de domaines par relaxation sur l'interface	47
Conclusions	85

SECONDE PARTIE

QUELQUES METHODES NUMERIQUES POUR LA CONTROLABILITE INTERNE DE L'EQUATION DES ONDES LINEAIRE ET NON LINEAIRE

Introduction des problèmes de contrôlabilité	88
I. Contrôlabilité interne	91
II. Contrôlabilité interne partielle	131
III. Contrôle par les moments	166
IV. Contrôle numérique bidimensionnel des moments	202
Conclusions	235

**ETUDE THEORIQUE ET NUMERIQUE
DE PROBLEMES D'HOMOGENEISATION ET
DE PROBLEMES DE CONTROLABILITE INTERNE**

Cette thèse comporte deux parties, dont chacune est une étude d'un problème d'équations aux dérivées partielles.

La première est dédiée aux comportements asymptotiques d'une structure élançée présentant une périodicité. Elle est intitulée

**COMPORTEMENTS ASYMPTOTIQUES D'UNE STRUCTURE ELANCÉE
DEPENDANT DE TROIS PETITS PARAMETRES.**

On y étudie les convergences des petits paramètres pour un système de Poisson : d'abord théoriquement sur une tour tridimensionnelle, puis numériquement sur une structure bidimensionnelle par une méthode de décomposition de domaines.

La seconde partie traite de

**QUELQUES METHODES NUMERIQUES POUR LA CONTROLABILITE INTERNE
DE L'EQUATION D'ONDES LINEAIRE ET NON LINEAIRE.**

On y développe des méthodes pour la contrôlabilité interne numérique d'équations des ondes périodiques, sur systèmes linéaires ou non, par recuit simulé, gradient conjugué et point fixe.

PREMIERE PARTIE

**COMPORTEMENTS ASYMPTOTIQUES D'UNE STRUCTURE ELANCEE
DEPENDANT DE TROIS PETITS PARAMETRES**

TABLE DES MATIERES

Introduction des problèmes d'homogénéisation	1
1. Etude du comportement limite du problème de Poisson sur une structure tridimensionnelle dépendant de trois petits paramètres	
1.1 Position du problème	3
1.2. Cas $\varepsilon \ll e$	5
1.3 Cas $k\varepsilon = e$	33
1.4 Cas $e \ll \varepsilon$	42
1.5 Conclusion	46
2. Etude numérique du comportement limite d'une tour bidimensionnelle, Adaptation de la méthode de décomposition de domaines par relaxation sur l'interface	
2.1. Systèmes et équations	47
2.2. Méthode d'itérations par sous-domaines	61
2.3 Itérations par sous-domaines de la méthode des éléments finis	70
2.4. Réalisation numérique	75
2.5 Convergence du paramètre δ	80
2.6. Conclusions	84
Conclusions et Références	85

Introduction des problèmes d'homogénéisation

Les structures réticulés qui font l'objet de ce travail sont appelées “*very thin tall structures*” dans les littératures mathématiques ou mécaniques. Dans cette définition, de nombreux adjectifs décrivent la structure.

Notre structure est donc élancée : sa profondeur est plus importante que la largeur de sa base, mais elle aussi mince. Par cet adjectif, on indique que la proportion de matériau (par rapport au volume dans lequel la structure s'inscrit) est très faible. La dernière caractéristique de ce genre de structures est la périodicité : on peut reconstruire la structure à partir d'une période (appelée plus tard cellule de référence).

Ces quelques mots s'appliquent à de nombreux cas, aussi nous limiterons-nous à l'étude d'une tour particulière. D'autres structures ont été étudiés précédemment, citons entre autres les travaux de D. Cioranescu et J. Saint Jean Paulin.

La tour étudiée se définit par l'intermédiaire de trois petits paramètres, auxquels on ajoute un dernier paramètre fixe : la hauteur de la structure. Pour les situer un peu mieux nous allons les caractériser simplement (ils seront détaillés ultérieurement). Le premier indique l'épaisseur de la structure, le second reflète le nombre de cellules périodiques et le troisième représente la proportion de matériau. Le but de ce travail est d'établir le comportement limite de la structure lorsque ces trois petits paramètres convergent.

Dans le premier chapitre, on analyse l'importance de l'ordre de convergence des petits paramètres sur le comportement limite d'un problème de Poisson. La structure envisagée ici est tridimensionnelle.

Déjà abordé en domaine bidimensionnel dans les articles de D. Cioranescu et J. Saint Jean Paulin [CioSJP2] et [CioSJP3], ce problème présente ici la particularité de ne pas offrir de symétrie entre les variables 1 et 2. A cet égard, les démonstrations proposées s'appuient non seulement sur les méthodes relatives aux tours ([CioSJP2] et [CioSJP3]), mais également aux méthodes utilisées sur les grillages [CioSJP4].

Dans le premier chapitre, nous avons regardé le comportement limite d'une tour tridimensionnelle lorsque les divers petits paramètres la décrivant tendent vers 0. La seconde partie

est consacrée à l'étude numérique théorique de la séquence de convergence (ε, e, δ) sur la structure bidimensionnelle (fig.1), le comportement asymptotique de cette structure étant prouvé dans [CioSJP3].

Cet objectif est réalisé par utilisation de la méthode des éléments finis dans la résolution des systèmes d'équations aux dérivées partielles, et d'une méthode de décomposition de domaines. Cette dernière permettra de résoudre les problèmes d'interface apparaissant lors de la convergence du paramètre ε .

La méthode de décomposition de domaines utilisée a permis de résoudre notre problème d'interface, la convergence est obtenue en quelques itérations. De plus la spécificité de ce type de méthodes permet d'évoluer vers des algorithmes parallèles. Le choix d'une méthode de relaxation a été dicté par la présence de systèmes différents sur les sous-domaines et la particularité de notre problème sur l'interface.

Le choix d'une triangulation plus fine améliorerait les résultats numériques, mais l'objectif initial, qui était d'étudier la structure, est atteint avec celle-ci. Aussi peut-on conclure à l'efficacité de la méthode de décomposition de domaines par relaxation sur l'interface couplée à une résolution par éléments finis pour ce type de problèmes.

Chapitre 1

ETUDE DU COMPORTEMENT LIMITE DU PROBLEME DE POISSON SUR UNE STRUCTURE TRIDIMENSIONNELLE DEPENDANT DE TROIS PETITS PARAMETRES

1.1	Position du problème	3
1.2.	Cas $\varepsilon \ll e$	5
1.2.1	Homogénéisation	5
1.2.2	Convergences : $e \rightarrow 0$, puis $\delta \rightarrow 0$ dans le problème homogénéisé	15
1.2.3	Convergences : $\delta \rightarrow 0$, puis $e \rightarrow 0$ dans le problème homogénéisé	20
1.3	Cas $k\varepsilon = e$	33
1.4	Cas $e \ll \varepsilon$	42
1.5	Conclusion	46

1. Etude du comportement limite du problème de Poisson sur une structure tridimensionnelle dépendant de trois petits paramètres

Ce chapitre analyse l'importance de l'ordre des convergences sur le comportement limite d'un problème de Poisson sur structure réticulée dépendant de trois petits paramètres.

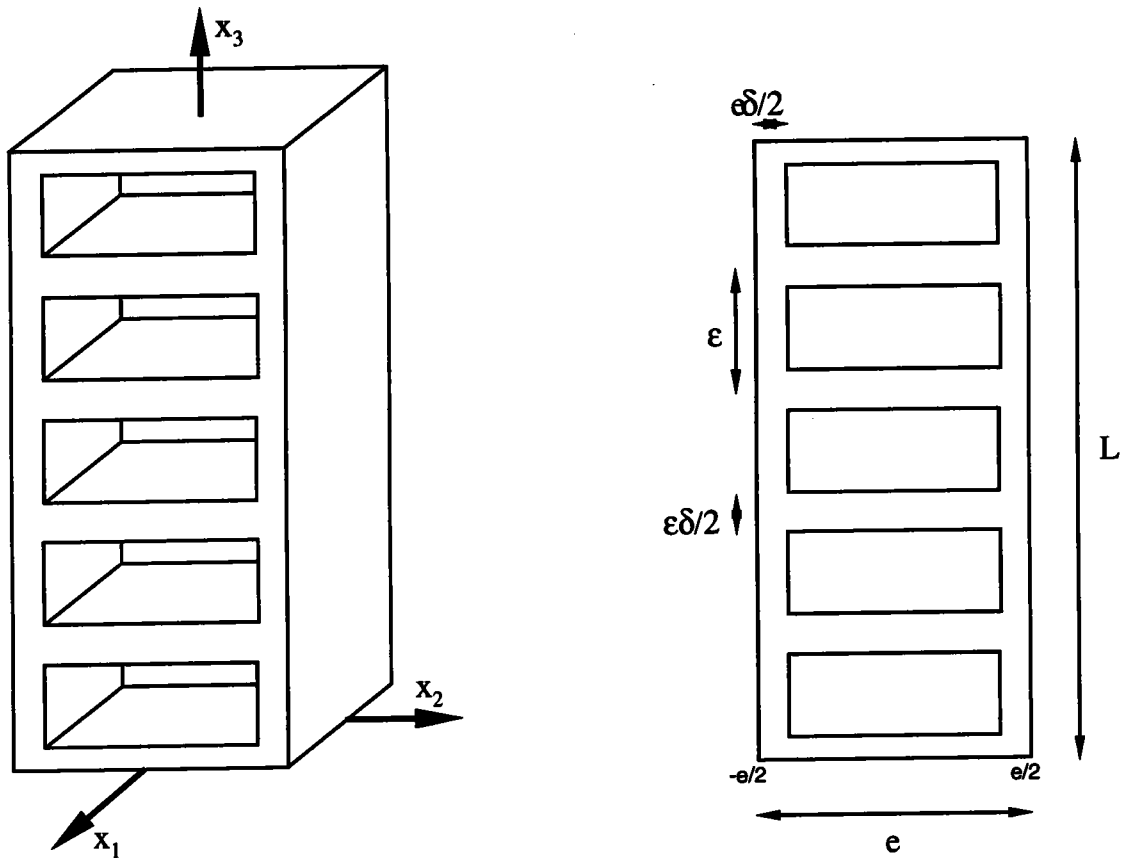
Abordée en domaine bidimensionnel dans les articles de D. Cioranescu et J. Saint Jean Paulin [CioSJP2] et [CioSJP3], cette structure présente la particularité de ne pas offrir de symétrie entre les variables 1 et 2. A cet égard, les démonstrations proposées s'appuient non seulement sur les méthodes relatives aux tours ([CioSJP2] et [CioSJP3]), mais également aux méthodes utilisées sur les grillages [CioSJP4].

1.1 Position du problème

Ce chapitre est consacré à l'étude de la tour tridimensionnelle décrite ci-dessous. Cette structure réticulée est définie par quatre paramètres différents :

- la hauteur L ,
- la longueur d'un côté de sa base e ,
- le nombre de cellules N dont on déduit le petit paramètre ε tel que $\varepsilon = \frac{L}{N}$,
- et enfin δ caractérisant la proportion de matériau.

Ce sont ces trois derniers "petits" paramètres que nous étudierons. Sur le schéma suivant figurent les divers petits paramètres.



La structure est composée de murs verticaux reliés par des plateaux horizontaux distribués périodiquement. Les plateaux présents à la base et au sommet de la tour sont de hauteur $\epsilon\delta/2$ tandis que les plateaux internes sont de hauteur $\epsilon\delta$ (hypothèses émises afin de simplifier les calculs).

Nous étudierons le système de Poisson suivant :

$$(1.1.1) \quad \begin{cases} -\frac{\partial}{\partial x_i} \left(a_{ij} \frac{\partial u^{\epsilon\epsilon\delta}}{\partial x_j} \right) = f & \text{dans } \omega^{\epsilon\epsilon\delta} \\ u^{\epsilon\epsilon\delta} = 0 & \text{sur } B^e = \{ |x_\alpha| \leq \frac{e}{2}, x_3 = 0 \} \\ a_{ij} \frac{\partial u^{\epsilon\epsilon\delta}}{\partial x_j} n_i = 0 & \text{sur } \Gamma^{\epsilon\epsilon\delta} = \partial\omega^{\epsilon\epsilon\delta} \setminus B^e \end{cases}$$

où $\omega^{\epsilon\epsilon\delta}$ est la tour, B^e sa base et n la normale extérieure à $\omega^{\epsilon\epsilon\delta}$.

On suppose que les hypothèses suivantes sont satisfaites

$$(1.1.2) \quad \begin{cases} f \text{ continue de } \mathbb{R}^3 \text{ dans } \mathbb{R} \\ \text{les } a_{ij} \text{ sont constants et vérifient } \exists A > 0 \text{ tel que } \forall \xi \in \mathbb{R}^3, a_{ij} \xi_i \xi_j \geq A \xi_i \xi_i. \end{cases}$$

Ces hypothèses impliquent existence et unicité de la solution $u^{\varepsilon e \delta}$ du problème (1.1.1) dans $H^1(\omega^{\varepsilon e \delta})$.

Notre objectif est d'établir l'influence de l'ordre des convergences des petits paramètres, ce qui est réalisée par l'étude des séquences de convergence suivantes :

- homogénéisation (ε), suivie des convergences de e puis δ , mais aussi convergences de δ puis e (séquences (ε, e, δ) et (ε, δ, e)).
- Ensuite, on considère le cas particulier d'une structure où le nombre de cellules et l'épaisseur de la tour sont liés (il existe k tel que $k\varepsilon = e$). Cette analyse s'intéresse tout d'abord aux paramètres ε et e , et finit par l'étude du paramètre δ (séquence $(k\varepsilon = e, \delta)$).
- La dernière séquence étudiée sera (e, ε, δ) .

Comme précisé en introduction, la convergence du paramètre ε est toujours considérée avant la convergence du paramètre δ .

Remarque : Dans ce chapitre, les indices latins sont à valeurs dans $\{1, 2, 3\}$ tandis que les indices grecs sont à valeurs dans $\{1, 2\}$.

1.2. Cas $\varepsilon \ll e$

Cette situation signifie que la période est de taille bien inférieure à l'épaisseur.

1.2.1 Homogénéisation

Soient

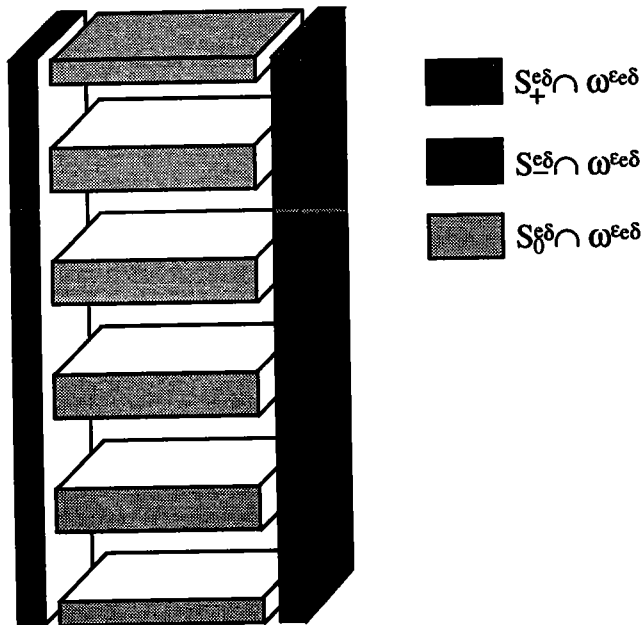
$$(1.2.1) \quad \begin{cases} \omega_+^{\varepsilon e \delta} = \omega^{\varepsilon e \delta} \cap \left\{ \frac{e}{2}(1 - \delta) < x_2 < \frac{e}{2} \right\} \\ \omega_-^{\varepsilon e \delta} = \omega^{\varepsilon e \delta} \cap \left\{ -\frac{e}{2} < x_2 < -\frac{e}{2}(1 - \delta) \right\} \\ \omega_0^{\varepsilon e \delta} = \omega^{\varepsilon e \delta} \cap \left\{ |x_2| < \frac{e}{2}(1 - \delta) \right\} \end{cases}$$

les différentes parties de la tour, on y distingue la partie perforée $\omega_0^{\varepsilon e \delta}$ des parties non perforées $\omega_{\pm}^{\varepsilon e \delta}$.

Soient

$$(1.2.2) \quad \left\{ \begin{array}{l} S_+^{e\delta} = \{ |x_1| \leq \frac{e}{2}, x_2 = \frac{e}{2}, 0 \leq x_3 \leq L \} \\ \quad \cup \{ |x_1| \leq \frac{e}{2}, \frac{e}{2}(1-\delta) \leq x_2 \leq \frac{e}{2}, x_3 = L \} \\ \quad \cup \{ |x_1| = \frac{e}{2}, \frac{e}{2}(1-\delta) \leq x_2 \leq \frac{e}{2}, 0 \leq x_3 \leq L \} \\ S_-^{e\delta} = \{ |x_1| \leq \frac{e}{2}, x_2 = -\frac{e}{2}, 0 \leq x_3 \leq L \}, \\ \quad \cup \{ |x_1| \leq \frac{e}{2}, -\frac{e}{2} \leq x_2 \leq -\frac{e}{2}(1-\delta), x_3 = L \}, \\ \quad \cup \{ |x_1| = \frac{e}{2}, -\frac{e}{2} \leq x_2 \leq -\frac{e}{2}(1-\delta), 0 \leq x_3 \leq L \} \\ S_0^{e\delta} = \{ |x_1| = \frac{e}{2}, |x_2| \leq \frac{e}{2}(1-\delta), 0 \leq x_3 \leq L \} \\ \quad \cup \{ |x_1| \leq \frac{e}{2}, |x_2| \leq \frac{e}{2}(1-\delta), x_3 = L \}, \end{array} \right.$$

les différentes parties de la frontière.



Les faces visibles des frontières

Dans ce qui suit, nous noterons \tilde{f} l'extension de la fonction f par 0 dans les trous.

Théorème 2.1

L'extension $\tilde{u}^{\varepsilon\delta}$ de $u^{\varepsilon\delta}$ par 0 dans les trous satisfait

$$(1.2.3) \quad \begin{cases} \tilde{u}_{|\omega_{\pm}^{\varepsilon\delta}}^{\varepsilon\delta} \rightarrow u_{\pm}^{\varepsilon\delta} & \text{dans } H^1(\omega_{\pm}^{\varepsilon\delta}) \text{ faible} \\ \tilde{u}_{|\omega_0^{\varepsilon\delta}}^{\varepsilon\delta} \rightarrow u_0^{\varepsilon\delta} & \text{dans } L^2(\omega_0^{\varepsilon\delta}) \text{ faible} \end{cases}$$

où $u_{\pm}^{\varepsilon\delta}$ et $u_0^{\varepsilon\delta}$ sont solutions de

$$(1.2.4) \quad \begin{cases} -\frac{\partial}{\partial x_i} \left(a_{ij} \frac{\partial u_{\pm}^{\varepsilon\delta}}{\partial x_j} \right) = f & \text{dans } \omega_{\pm}^{\varepsilon\delta} \\ -\frac{\partial}{\partial x_{\alpha}} \left(q_{\alpha\beta} \frac{\partial u_0^{\varepsilon\delta}}{\partial x_{\beta}} \right) = \delta f & \text{dans } \omega_0^{\varepsilon\delta} \\ \delta u_{\pm}^{\varepsilon\delta} = u_0^{\varepsilon\delta} & \text{sur } \Gamma_{\pm}^{\varepsilon\delta} = \partial\omega_0^{\varepsilon\delta} \cap \partial\omega_{\pm}^{\varepsilon\delta} \\ a_{2j} \frac{\partial u_{\pm}^{\varepsilon\delta}}{\partial x_j} n_2^{\pm} = q_{2\beta} \frac{\partial u_0^{\varepsilon\delta}}{\partial x_{\beta}} n_2^{\pm} & \text{sur } \Gamma_{\pm}^{\varepsilon\delta} \\ u_{\pm}^{\varepsilon\delta} = 0 & \text{sur } \{x_3 = 0\} \\ a_{ij} \frac{\partial u_{\pm}^{\varepsilon\delta}}{\partial x_j} n_i^{\pm} = 0 & \text{sur } S_{\pm}^{\varepsilon\delta} \\ q_{\alpha\beta} \frac{\partial u_0^{\varepsilon\delta}}{\partial x_{\beta}} n_{\alpha}^{\pm} = 0 & \text{sur } S_0^{\varepsilon\delta}, \end{cases}$$

où n_i^+ , resp. n_i^- , est la normale extérieure au domaine $\omega_+^{\varepsilon\delta}$, resp. $\omega_-^{\varepsilon\delta}$. La matrice $(q_{\alpha\beta})$ est la matrice des coefficients homogénéisés définis par

$$q_{\alpha\beta} = a_{\alpha\beta} - \frac{a_{\alpha 3} a_{3\beta}}{a_{33}}.$$

Démonstration : Soit

$$\xi_i^{\varepsilon\delta} = a_{ij} \frac{\partial u^{\varepsilon\delta}}{\partial x_j} \quad \forall i, j \in 1, \dots, 3.$$

On réécrit le système (1.1.1) comme suit :

$$(1.2.5) \quad -\operatorname{div} \xi^{\varepsilon\delta} = \chi_{\omega^{\varepsilon\delta}} f \quad \text{dans } \omega^{\varepsilon\delta}.$$

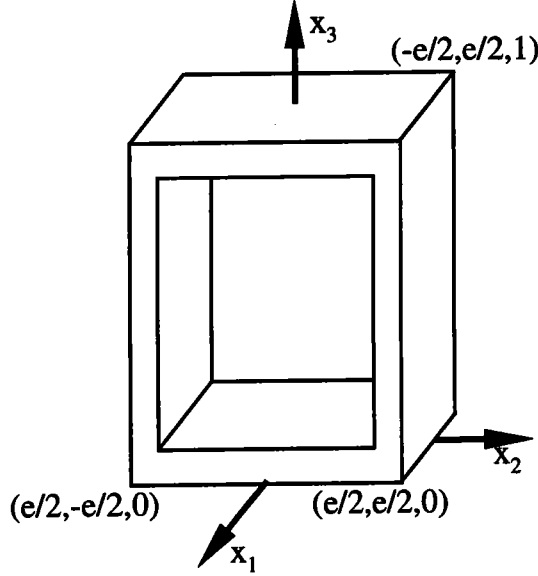
Par les méthodes classiques, on obtient les estimations a priori

$$(1.2.6) \quad \begin{cases} \| \| u^{\varepsilon\delta} \| \|_{H^1(\omega^{\varepsilon\delta})} \leq C \\ | \xi_i^{\varepsilon\delta} |_{L^2(\omega^{\varepsilon\delta})} \leq C. \end{cases}$$

A l'extraction d'une sous-suite près, on en déduit la convergence

$$\tilde{\xi}_i^{\varepsilon\varepsilon\delta} \rightharpoonup \xi_i^{\varepsilon\delta} \quad L^2(\omega^{\varepsilon\delta}) \text{ faible.}$$

Soit $Y^{\varepsilon\delta}$ la partie de la cellule de base $Y = \left(-\frac{e}{2}, \frac{e}{2}\right)^2 \times (0, 1)$ occupée par le matériau.



La cellule représentative $Y^{\varepsilon\delta}$

On notera χ_E la fonction caractéristique de l'ensemble E .

Soit

$$(1.2.7) \quad \begin{aligned} \Theta(x_1, x_2) &= \int_0^1 \chi_{Y^{\varepsilon\delta}}(x_1, x_2, y_3) dy_3 \\ &= \begin{cases} 1 & \text{si } |x_1| \leq \frac{e}{2}, \frac{e}{2}(1-\delta) \leq |x_2| \leq \frac{e}{2} \\ \delta & \text{si } |x_1| \leq \frac{e}{2}, |x_2| \leq \frac{e}{2}(1-\delta). \end{cases} \end{aligned}$$

Comme $\chi_{\omega^{\varepsilon\delta}}$ est une fonction périodique en sa troisième variable, on a

$$\chi_{\omega^{\varepsilon\delta}}\left(\cdot, \cdot, \frac{x_3}{\varepsilon}\right) \rightharpoonup \Theta(\cdot, \cdot) \quad \text{dans } L^2\left(\left(-\frac{e}{2}, \frac{e}{2}\right)^2\right) \text{ faible,}$$

on en déduit

$$(1.2.8) \quad -\operatorname{div} \xi^{\varepsilon\delta} = \Theta(x_1, x_2)f \quad \text{dans } \omega^{\varepsilon\delta}.$$

Comme pour le problème bidimensionnel traité dans [CioSJP3], on identifie $\xi^{e\delta}$ dans les trois sous-parties de $w^{e\delta}$:

- dans $\omega_{\pm}^{e\delta}$ (i.e. les murs verticaux sans trous), on a

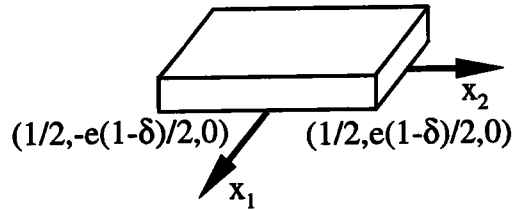
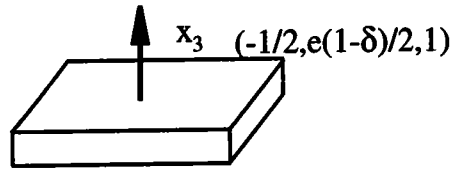
$$u^{\varepsilon e\delta} \rightharpoonup u_{\pm}^{e\delta} \quad \text{dans } H^1(\omega_{\pm}^{e\delta}) \text{ faible}$$

avec $u_{\pm}^{e\delta}$ satisfaisant

$$(1.2.9) \quad \frac{\partial}{\partial x_i} \left(a_{ij} \frac{\partial u_{\pm}^{e\delta}}{\partial x_j} \right) = f \quad \text{dans } \omega_{\pm}^{e\delta},$$

- sur la partie centrale assimilable à un matériau feuilleté, on identifie $\xi_0^{e\delta}$, limite de $\tilde{\xi}^{\varepsilon e\delta}$ dans $\omega_0^{e\delta}$, par la méthode variationnelle.

Soit $Y_0^{e\delta}$, partie centrale de $Y^{e\delta}$, la cellule représentative décrivant la structure de $\omega_0^{\varepsilon e\delta}$



La cellule représentative $Y_0^{e\delta}$

et $W^{e\delta}$ la solution du problème adjoint

$$(1.2.10) \quad \begin{cases} -\frac{\partial}{\partial y_j} \left(a_{ij} \frac{\partial W^{e\delta}}{\partial y_i} \right) = 0 & \text{dans } Y_0^{e\delta} \\ a_{ij} \frac{\partial W^{e\delta}}{\partial y_i} n_j = 0 & \text{sur } \partial Y_0^{e\delta} - (\{y_3 = 0\} \cup \{y_3 = 1\}) \\ W^{e\delta} - y_3 & y_3\text{-périodique de moyenne nulle.} \end{cases}$$

On vérifie aisément que

$$W^{e\delta} = \begin{cases} 0 & \text{sur } 0 \leq y_3 \leq \frac{\delta}{2} \\ 1 & \text{sur } 1 - \frac{\delta}{2} \leq y_3 \leq 1 \end{cases}$$

est solution. On étend cette dernière en une fonction de H^1 de moyenne nulle, toujours appelée $W^{e\delta}$.

En notant $f^\#$ l'extension par périodicité dans la direction y_3 de toute fonction f définie sur $Y^{e\delta}$, on définit

$$(1.2.11) \quad W^{\varepsilon e\delta}(x_1, x_2, x_3) = \varepsilon(W^{e\delta}(\frac{x_3}{\varepsilon}) - \frac{x_3}{\varepsilon})^\# + x_3 \quad \text{dans } \omega^{\varepsilon e\delta},$$

cette fonction appartient à $H^1(\omega^{\varepsilon e\delta})$ et vérifie

$$W^{\varepsilon e\delta} \rightharpoonup x_3 \quad \text{dans } H^1(\omega^{e\delta}) \text{ faible.}$$

Remarque : Prolonger directement $W^{e\delta}$ dans $H^1(\omega^{e\delta})$ n'est pas possible car $W^{e\delta}(0) \neq W^{e\delta}(1)$.

Par contre, ce problème est levé si l'on prolonge par périodicité $(W^{e\delta}(y_3) - y_3)$ car

$$(W^{e\delta}(y_3) - y_3)(0) = 0 = 1 - 1 = (W^{e\delta}(y_3) - y_3)(1).$$

On multiplie alors le problème (1.1.1) par $\phi W^{\varepsilon e\delta}$, avec $\phi \in D(\omega_0^{\varepsilon\delta})$, on a

$$\int_{\omega_0^{\varepsilon e\delta}} dx \left(\xi_\alpha^{\varepsilon e\delta} W^{\varepsilon e\delta} \frac{\partial \phi}{\partial x_\alpha} + \xi_3^{\varepsilon e\delta} W^{\varepsilon e\delta} \frac{\partial \phi}{\partial x_3} \right) = \int_{\omega_0^{\varepsilon e\delta}} dx f \phi W^{\varepsilon e\delta} \quad \forall \phi.$$

Des termes sont omis car $W^{\varepsilon e\delta} - x_3$ est indépendante des variables x_1 et x_2 , tend vers sa moyenne nulle et vérifie

$$\frac{\partial W^{\varepsilon e\delta}}{\partial x_3} = \varepsilon \varepsilon^{-1} \frac{\partial (W^{e\delta} - y_3)}{\partial y_3} \left(\frac{x_3}{\varepsilon} \right) + 1 = 0 - 1 + 1 = 0 \quad \text{dans } \omega^{\varepsilon e\delta}.$$

On prolonge ξ_3 par 0 ce qui donne

$$\int_{\omega_0^{\varepsilon\delta}} dx \left(\tilde{\xi}_\alpha^{\varepsilon e\delta} W^{\varepsilon e\delta} \frac{\partial \phi}{\partial x_\alpha} + \tilde{\xi}_3^{\varepsilon e\delta} W^{\varepsilon e\delta} \frac{\partial \phi}{\partial x_3} \right) = \int_{\omega_0^{\varepsilon\delta}} dx f \phi W^{\varepsilon e\delta} \chi_{\omega_0^{\varepsilon e\delta}} \quad \forall \phi.$$

On passe à la limite en ε , en utilisant les convergences établies sur $\tilde{\xi}_i^{\varepsilon e\delta}$ et $W^{\varepsilon e\delta}$, on obtient

$$\int_{\omega_0^{\varepsilon\delta}} dx \left(\xi_\alpha^{0e\delta} \frac{\partial \phi}{\partial x_\alpha} x_3 + \xi_3^{0e\delta} \frac{\partial \phi}{\partial x_3} x_3 \right) = \int_{\omega_0^{\varepsilon\delta}} dx \Theta(x_1, x_2) f \phi x_3 \quad \forall \phi,$$

relation où $\xi_i^{0e\delta} = \lim(\tilde{\xi}_i^{\varepsilon e\delta} \chi_{\omega_0^{\varepsilon e\delta}})$ pour $i = 1, \dots, 3$.

Une intégration par partie et l'utilisation de (1.2.8), donne finalement

$$\xi_3^{0e\delta} = 0 \quad \text{dans } \omega_0^{\varepsilon\delta},$$

ce qui implique dans (1.2.8) que

$$-\frac{\partial \xi_\alpha^{0e\delta}}{\partial x_\alpha} = \Theta(x_1, x_2) f \quad \text{dans } \omega_0^{\varepsilon\delta},$$

en remplaçant $\Theta(.,.)$ par sa valeur (relation (1.2.7)), on a finalement

$$(1.2.12) \quad -\frac{\partial \xi_\alpha^{0e\delta}}{\partial x_\alpha} = \delta f \quad \text{dans } \omega_0^{\varepsilon\delta}.$$

Maintenant, pour identifier l'équation en $u_0^{\varepsilon\delta}$, on prolonge par 0 la fonction $u^{\varepsilon e\delta}$ dans $\omega^{\varepsilon e\delta}$. Ce prolongement fait perdre de l'information sur $u^{\varepsilon e\delta}$ car le prolongement est dans $L^2(\omega_0^{\varepsilon\delta})$ et non dans $H^1(\omega_0^{\varepsilon\delta})$. Mais à l'extraction d'une sous-suite près encore notée $\tilde{u}^{\varepsilon e\delta}$, on déduit de (1.2.6) la convergence

$$\tilde{u}^{\varepsilon e\delta} \rightharpoonup u_0^{\varepsilon\delta} \quad \text{dans } L^2(\omega_0^{\varepsilon\delta}) \text{ faible.}$$

De la convergence de

$$\tilde{\xi}_i^{\varepsilon e\delta} \rightharpoonup \xi_i^{\varepsilon\delta} \quad \text{dans } L^2(\omega^{\varepsilon\delta}) \text{ faible,}$$

on déduit

$$\chi_{\omega_0^{\varepsilon\delta}} \tilde{\xi}_3^{\varepsilon e\delta} \rightharpoonup \xi_3^{0e\delta} = 0 \quad \text{dans } L^2(\omega_0^{\varepsilon\delta}) \text{ faible}$$

cela implique alors, en écrivant $\tilde{\xi}_3^{\varepsilon e\delta}$ en fonction des dérivées de $u^{\varepsilon e\delta}$:

$$\lim_{\varepsilon \rightarrow 0} \left(a_{3\beta} \frac{\partial u^{\varepsilon e\delta}}{\partial x_\beta} + a_{33} \frac{\partial u^{\varepsilon e\delta}}{\partial x_3} \right) \chi_{\omega_0^{\varepsilon\delta}} = 0.$$

Comme le prolongement a lieu uniquement dans la direction des x_3 , on peut intervertir prolongement et dérivation en x_β (ce n'est pas le cas entre prolongement en x_3 et dérivation en x_3), il en résulte que

$$a_{3\beta} \frac{\partial u_0^{\varepsilon\delta}}{\partial x_\beta} + a_{33} \lim_{\varepsilon \rightarrow 0} \left(\frac{\partial u^{\varepsilon e\delta}}{\partial x_3} \right) \chi_{\omega_0^{\varepsilon\delta}} = 0.$$

Comme la matrice (a_{ij}) est coercive, le coefficient a_{33} ne peut être nul ; ainsi on a

$$\lim_{\varepsilon \rightarrow 0} \left[\left(\frac{\partial u^{\varepsilon e \delta}}{\partial x_3} \right) \sim \chi_{\omega_0^{\varepsilon e \delta}} \right] = -\frac{a_{3\beta}}{a_{33}} \frac{\partial u_0^{\varepsilon \delta}}{\partial x_\beta}.$$

On a utilisé $\tilde{\xi}_\alpha^{\varepsilon e \delta}$, on utilise maintenant les relations définissant $\tilde{\xi}_\alpha^{\varepsilon e \delta}$ en fonction des dérivées partielles de $u^{\varepsilon e \delta}$: on a

$$\begin{aligned} \tilde{\xi}_\alpha^{\varepsilon e \delta} &= \left(a_{\alpha\beta} \frac{\partial u^{\varepsilon e \delta}}{\partial x_\beta} \chi_{\omega_0^{\varepsilon e \delta}} \right) \sim + \left(a_{\alpha 3} \frac{\partial u^{\varepsilon e \delta}}{\partial x_3} \chi_{\omega_0^{\varepsilon e \delta}} \right) \sim \\ &= a_{\alpha\beta} \frac{\partial u^{\varepsilon e \delta}}{\partial x_\beta} \left(\chi_{\omega_0^{\varepsilon e \delta}} \right) \sim + \left(a_{\alpha 3} \frac{\partial u^{\varepsilon e \delta}}{\partial x_3} \chi_{\omega_0^{\varepsilon e \delta}} \right) \sim, \end{aligned}$$

en passant à la limite, on a alors

$$\xi_\alpha^{0e\delta} = a_{\alpha\beta} \frac{\partial u_0^{\varepsilon \delta}}{\partial x_\beta} + a_{\alpha 3} \lim_{\varepsilon \rightarrow 0} \left[\left(\frac{\partial u^{\varepsilon e \delta}}{\partial x_3} \right) \sim \chi_{\omega_0^{\varepsilon \delta}} \right],$$

ce qui donne en remplaçant $\lim_{\varepsilon \rightarrow 0} \left[\left(\frac{\partial u^{\varepsilon e \delta}}{\partial x_3} \right) \sim \chi_{\omega_0^{\varepsilon \delta}} \right]$ par sa valeur :

$$\xi_\alpha^{0e\delta} = \left(a_{\alpha\beta} - \frac{a_{\alpha 3} a_{3\beta}}{a_{33}} \right) \frac{\partial u_0^{\varepsilon \delta}}{\partial x_\beta}.$$

En substituant $\xi_\alpha^{0e\delta}$ dans l'équation (1.2.12), on obtient l'équation homogénéisée satisfaite par $u_0^{\varepsilon \delta}$:

$$-\left(a_{\alpha\beta} - \frac{a_{\alpha 3} a_{3\beta}}{a_{33}} \right) \frac{\partial^2 u_0^{\varepsilon \delta}}{\partial x_\alpha \partial x_\beta} = \delta f \quad \text{dans } \omega_0^{\varepsilon \delta}.$$

On pose

$$-\left(a_{\alpha\beta} - \frac{a_{\alpha 3} a_{3\beta}}{a_{33}} \right) = -q_{\alpha\beta} \quad \text{pour } \alpha \in \{1, 2\},$$

et l'équation homogénéisée s'écrit

$$-q_{\alpha\beta} \frac{\partial^2 u_0^{\varepsilon \delta}}{\partial x_\alpha \partial x_\beta} = \delta f \quad \text{dans } \omega_0^{\varepsilon \delta}.$$

Pour achever la démonstration de ce théorème, on établit les conditions sur la frontière ([CioSJP3]).

On choisit tout d'abord la fonction test $\phi \in H^1(\omega^{\varepsilon e \delta})$ telle que $\phi = 0$ sur $\partial\omega^{\varepsilon e \delta}$ dans le problème (1.2.5). Après simplification des conditions de Neumann satisfaites par $u^{\varepsilon e \delta}$, on a

$$\int_{\omega_{\pm}^{\varepsilon e \delta}} dx \xi_i^{\varepsilon e \delta} \frac{\partial \phi}{\partial x_i} + \int_{\omega_0^{\varepsilon e \delta}} dx \xi_i^{\varepsilon e \delta} \frac{\partial \phi}{\partial x_i} = \int_{\omega_{\pm}^{\varepsilon e \delta}} dx f \phi + \int_{\omega_0^{\varepsilon e \delta}} dx f \phi \quad \forall \phi.$$

On prolonge et on passe à la limite en ε . En utilisant " $\xi_3^{0e\delta} = 0$ " et en intégrant par parties, on obtient

$$\begin{aligned} & - \int_{\omega_{\pm}^{\varepsilon\delta}} dx \frac{\partial \xi_{i\pm}^{\varepsilon\delta}}{\partial x_i} \phi - \int_{\omega_0^{\varepsilon\delta}} dx \frac{\partial \xi_{\alpha}^{0e\delta}}{\partial x_{\alpha}} \phi + \int_{\Gamma_{\pm}^{\varepsilon\delta}} ds \xi_{2\pm}^{\varepsilon\delta} \phi n_2^{\pm} + \int_{\Gamma_{\pm}^{\varepsilon\delta}} ds \xi_2^{0e\delta} \phi n_2^0 \\ & = \int_{\omega_{\pm}^{\varepsilon\delta}} dx f \phi + \int_{\omega_0^{\varepsilon\delta}} dx \Theta(x_1, x_2) f \phi \quad \forall \phi. \end{aligned}$$

relation où n_{α}^0 est la normale extérieure au domaine $\omega_0^{\varepsilon\delta}$. En simplifiant cette relation grâce à (1.2.9) et (1.2.12), il ne reste que

$$\int_{\Gamma_{\pm}^{\varepsilon\delta}} dx \xi_{2\pm}^{\varepsilon\delta} \phi n_2^{\pm} = - \int_{\Gamma_{\pm}^{\varepsilon\delta}} dx \xi_2^{0e\delta} \phi n_2^0 \quad \forall \phi,$$

on en déduit, les normales n_2^{\pm} et n_2^0 étant opposées sur $\Gamma_{\pm}^{\varepsilon\delta}$, que

$$\xi_{2\pm}^{\varepsilon\delta} n_2^{\pm} = \xi_{2\pm}^{0e\delta} n_2^{\pm} \quad \text{sur } \Gamma_{\pm}^{\varepsilon\delta}$$

i.e.

$$a_{2j} \frac{\partial u_{\pm}^{\varepsilon\delta}}{\partial x_j} n_2^{\pm} = \left(a_{2\beta} - \frac{a_{23} a_{3\beta}}{a_{33}} \right) \frac{\partial u_0^{\varepsilon\delta}}{\partial x_{\beta}} n_2^{\pm} \quad \text{sur } \Gamma_{\pm}^{\varepsilon\delta}.$$

Reste à prouver les conditions sans dérivées normales.

On a montré que $\| u^{\varepsilon\delta} \|_{H^1(\omega^{\varepsilon\delta})} \leq C$. En utilisant la continuité de l'opérateur trace et le fait que les ensembles $\omega_{\pm}^{\varepsilon\delta}$ sont sans trous, on montre que

$$\gamma_{\pm}(u_{\pm}^{\varepsilon\delta}) \rightharpoonup \gamma_{\pm}(u_{\pm}^{\varepsilon\delta}) \quad \text{dans } H^{\frac{1}{2}}(\Gamma_{\pm}^{\varepsilon\delta}) \text{ faible.}$$

La convergence ci-dessus et la périodicité de $\chi_{\Gamma_{\pm}^{\varepsilon\delta}}$ impliquent

$$(i) \quad \gamma_{\pm}(u^{\varepsilon\delta}) \chi_{\Gamma_{\pm}^{\varepsilon\delta}} \rightharpoonup \delta \gamma_{\pm}(u^{\varepsilon\delta}) \quad \text{dans } L^2(\Gamma_{\pm}^{\varepsilon\delta}) \text{ faible}$$

$$\text{avec } \Gamma_{\pm}^{\varepsilon\delta} = \overline{\omega_0^{\varepsilon\delta}} \cap \overline{\omega_{\pm}^{\varepsilon\delta}}.$$

On remarque que

$$\tilde{u}_0^{\varepsilon\delta}(x_1, x_2, x_3) = \begin{cases} u_0^{\varepsilon\delta}(x_1, x_2, x_3) & \text{sur } \{ |x_{\alpha}| \leq \frac{e}{2}, |x_3 - m\varepsilon| \leq \frac{\varepsilon\delta}{2} \forall m \in 0..N \} \cap \omega_0^{\varepsilon\delta} \\ 0 & \text{sinon;} \end{cases}$$

comme le prolongement par périodicité (dans la direction x_3) et les dérivées partielles en x_β peuvent être intervertis, on en déduit que

$$\tilde{u}_0^{\varepsilon e\delta} \in \mathcal{H} = \{\phi \in L^2(\omega_0^{e\delta}) \mid \frac{\partial \phi}{\partial x_\alpha} \in L^2(\omega_0^{e\delta})\}.$$

L'estimation (1.2.6) entraîne alors que

$$\tilde{u}_0^{\varepsilon e\delta} \rightharpoonup u_0^{e\delta} \quad \text{dans } \mathcal{H} \text{ faible,}$$

et l'opérateur trace γ_\pm étant continu, on a aussi

$$(ii) \quad \gamma_\pm(\tilde{u}_0^{\varepsilon e\delta}) \rightharpoonup \gamma_\pm(u_0^{e\delta}) \quad \text{dans } L^2(\Gamma_\pm^{e\delta}) \text{ faible.}$$

Pour finir, on remarque que le problème (1.1.1) implique que l'on a

$$(iii) \quad \gamma_\pm(u_\pm^{\varepsilon e\delta}) \chi_{\Gamma_\pm^{\varepsilon e\delta}} = \gamma_\pm(\tilde{u}_0^{\varepsilon e\delta}).$$

En combinant (i), (ii), (iii), on déduit la condition frontière

$$\delta \gamma_\pm(u_\pm^{e\delta}) = \gamma(u_0^{e\delta}) \quad \text{sur } \Gamma_\pm^{e\delta}.$$

Pour alléger les notations, on supprime l'indication γ_\pm . Les autres conditions frontières sont faciles à établir.

Remarque : La matrice des $q_{\alpha\beta}$ est définie positive, aussi la solution du système (1.2.4) existe et est unique. ■

1.2.2 Convergences : $e \rightarrow 0$, puis $\delta \rightarrow 0$ dans le problème homogénéisé

Les domaines $\omega_+^{e\delta}$, $\omega_-^{e\delta}$, $\omega_0^{e\delta}$ dépendent tous trois de e . Pour travailler des domaines fixes indépendants de e , on utilise une dilatation par un facteur e^{-1} sur les domaines dans les directions 1 et 2. Aussi transforme-t-on $\omega_\pm^{e\delta}$, $\omega_0^{e\delta}$, $S_\pm^{e\delta}$, $S_0^{e\delta}$ et $\Gamma_\pm^{e\delta}$ respectivement en Ω_\pm^δ , Ω_0^δ , S_\pm^δ , S_0^δ et Γ_\pm^δ . Les nouvelles fonctions sont notées $V_\pm^{e\delta}$ et $V_0^{e\delta}$.

Le système homogénéisé résultant est obtenu de (1.2.4) en appliquant ce changement d'échelle, on étudie maintenant

$$(1.2.13) \quad \left\{ \begin{array}{l} -e^{-2} \frac{\partial}{\partial z_\alpha} \left(a_{\alpha\beta} \frac{\partial V_\pm^{e\delta}}{\partial z_\beta} \right) - e^{-1} \frac{\partial}{\partial z_\alpha} \left(a_{\alpha 3} \frac{\partial V_\pm^{e\delta}}{\partial z_3} \right) \\ - e^{-1} \frac{\partial}{\partial z_3} \left(a_{3\beta} \frac{\partial V_\pm^{e\delta}}{\partial z_\beta} \right) - \frac{\partial}{\partial z_3} \left(a_{33} \frac{\partial V_\pm^{e\delta}}{\partial z_3} \right) = f(ez_1, ez_2, z_3) \quad \text{dans } \Omega_\pm^\delta \\ -e^{-2} \frac{\partial}{\partial z_\alpha} \left(q_{\alpha\beta} \frac{\partial V_0^{e\delta}}{\partial z_\beta} \right) = \delta f(ez_1, ez_2, z_3) \quad \text{dans } \Omega_0^\delta \\ V_0^{e\delta} = \delta V_\pm^{e\delta} \quad \text{sur } \Gamma_\pm^\delta \\ \left(e^{-1} a_{\alpha\beta} \frac{\partial V_\pm^{e\delta}}{\partial z_\beta} + a_{\alpha 3} \frac{\partial V_\pm^{e\delta}}{\partial z_3} \right) n_\alpha^\pm = e^{-1} q_{\alpha\beta} \frac{\partial V_0^{e\delta}}{\partial z_\beta} n_\alpha^\pm \quad \text{sur } \Gamma_\pm^\delta \\ V_\pm^{e\delta} = 0 \quad \text{sur } \{z_3 = 0\} \\ \left(e^{-1} a_{i\beta} \frac{\partial V_\pm^{e\delta}}{\partial z_\beta} + a_{i3} \frac{\partial V_\pm^{e\delta}}{\partial z_3} \right) n_i^\pm = 0 \quad \text{sur } S_\pm^\delta \\ q_{\alpha\beta} \frac{\partial V_0^{e\delta}}{\partial z_\beta} n_\alpha^\pm = 0 \quad \text{sur } S_0^\delta. \end{array} \right.$$

Théorème 2.2

Soient $(V_\pm^{e\delta}, V_0^{e\delta})$ les solutions du système dilaté, alors

$$\left\{ \begin{array}{l} V_\pm^{e\delta} \rightharpoonup V^\delta \quad \text{dans } H^1(\Omega_\pm^\delta) \text{ faible} \\ V_0^{e\delta} \rightharpoonup \delta V^\delta \quad \text{dans } L^2(\Omega_0^\delta) \text{ faible.} \end{array} \right.$$

où V^δ ne dépend que de z_3 et est solution de

$$(1.2.14) \quad \left\{ \begin{array}{l} - \left(\frac{\text{Det}(a_{ij})}{a_{11}a_{22} - a_{12}a_{21}} \right) \frac{\partial^2 V^\delta}{\partial z_3^2} = (2 - \delta) f(0, 0, z_3) \quad \text{dans } (0, L) \\ V^\delta(0) = 0 \\ \frac{\partial V^\delta}{\partial z_3}(L) = 0. \end{array} \right.$$

La démonstration du théorème 2.2 nécessite un lemme que l'on établit avec des arguments semblables à ceux employés dans [CioSJP3].

Lemme 2.3

Soit

$$\begin{aligned} \mathcal{H}^\delta &= \{ \phi \mid \phi|_{\Omega_\pm^\delta} \in H^1(\Omega_\pm^\delta), \phi|_{\Omega_\pm^\delta} = 0 \text{ sur } \{z_3 = 0\} \} \\ &\cap \{ \phi \mid \phi|_{\Omega_0^\delta} \in L^2(\Omega_0^\delta), \left(\frac{\partial \phi}{\partial z_\alpha} \right)|_{\Omega_0^\delta} \in L^2(\Omega_0^\delta) \} \\ &\cap \{ \phi \mid \gamma_0(\phi) = \delta \gamma_\pm(\phi) \text{ sur } \Gamma_\pm^\delta \}. \end{aligned}$$

Alors, il existe une constante positive C indépendante de δ telle que, pour toute fonction $\phi \in \mathcal{H}^\delta$, on ait

$$|\phi|_{L^2(\Omega_0^\delta)}^2 \leq C \left(\delta^2 \sum_\alpha \left| \frac{\partial \phi}{\partial z_\alpha} \right|_{L^2(\Omega_\pm^\delta)}^2 + \delta^2 \left| \frac{\partial \phi}{\partial z_3} \right|_{L^2(\Omega_\pm^\delta)}^2 + \sum_\alpha \left| \frac{\partial \phi}{\partial z_\alpha} \right|_{L^2(\Omega_0^\delta)}^2 \right).$$

Démonstration du Théorème 2.2 : Tout d'abord, on recherche les estimations a priori en multipliant le problème (1.2.13) par $(V_\pm^{e\delta}, V_\pm^{e\delta}, \delta^{-1}V_0^{e\delta})$. On a

$$\begin{aligned} &\sum_\beta \left| e^{-1} \frac{\partial V_\pm^{e\delta}}{\partial z_\beta} \right|_{L^2(\Omega_\pm^\delta)}^2 + \left| \frac{\partial V_\pm^{e\delta}}{\partial z_3} \right|_{L^2(\Omega_\pm^\delta)}^2 + \delta^{-1} \sum_\beta \left| e^{-1} \frac{\partial V_0^{e\delta}}{\partial z_\beta} \right|_{L^2(\Omega_0^\delta)}^2 \leq \\ &\leq C |f|_{L^2(\Omega^\delta)} (|V_\pm^{e\delta}|_{L^2(\Omega_\pm^\delta)} + |V_0^{e\delta}|_{L^2(\Omega_0^\delta)}). \end{aligned}$$

En appliquant le lemme et l'inégalité de Poincaré, il vient

$$\begin{aligned} &\sum_\beta \left| e^{-1} \frac{\partial V_\pm^{e\delta}}{\partial z_\beta} \right|_{L^2(\Omega_\pm^\delta)}^2 + \left| \frac{\partial V_\pm^{e\delta}}{\partial z_3} \right|_{L^2(\Omega_\pm^\delta)}^2 + \delta^{-1} \sum_\beta \left| e^{-1} \frac{\partial V_0^{e\delta}}{\partial z_\beta} \right|_{L^2(\Omega_0^\delta)}^2 \\ &\leq C \left(\sum_\beta \left| e^{-1} \frac{\partial V_\pm^{e\delta}}{\partial z_\beta} \right|_{L^2(\Omega_\pm^\delta)} + \left| \frac{\partial V_\pm^{e\delta}}{\partial z_3} \right|_{L^2(\Omega_\pm^\delta)} + \sum_\beta \left| e^{-1} \frac{\partial V_0^{e\delta}}{\partial z_\beta} \right|_{L^2(\Omega_0^\delta)} \right) \end{aligned}$$

et on en déduit les estimations et convergences suivantes

$$(1.2.16) \quad \left\{ \begin{array}{l} |V_{\pm}^{e\delta}|_{L^2(\Omega_{\pm}^{\delta})} \leq C \\ |e^{-1} \frac{\partial V_{\pm}^{e\delta}}{\partial z_{\beta}}|_{L^2(\Omega_{\pm}^{\delta})} \leq C \\ |\frac{\partial V_{\pm}^{e\delta}}{\partial z_3}|_{L^2(\Omega_{\pm}^{\delta})} \leq C \\ |e^{-1} \frac{\partial V_0^{e\delta}}{\partial z_{\beta}}|_{L^2(\Omega_0^{\delta})} \leq C \\ V_{\pm}^{e\delta} \rightharpoonup V_{\pm}^{\delta} \text{ dans } H^1(\Omega_{\pm}^{\delta}) \text{ faible} \\ e^{-1} \frac{\partial V_{\pm}^{e\delta}}{\partial z_{\beta}} \rightharpoonup W_{\beta\pm}^{\delta} \text{ dans } L^2(\Omega_{\pm}^{\delta}) \text{ faible} \\ e^{-1} \frac{\partial V_0^{e\delta}}{\partial z_{\beta}} \rightharpoonup W_{\beta 0}^{\delta} \text{ dans } L^2(\Omega_0^{\delta}) \text{ faible.} \end{array} \right.$$

En utilisant le Lemme 2.3 on déduit encore

$$|V_0^{e\delta}|_{L^2(\Omega_0^{\delta})}^2 \leq C_{\delta} \left(\sum_{\alpha} |\frac{\partial V_{\pm}^{e\delta}}{\partial z_{\alpha}}|_{L^2(\Omega_{\pm}^{\delta})}^2 + |\frac{\partial V_{\pm}^{e\delta}}{\partial z_3}|_{L^2(\Omega_{\pm}^{\delta})}^2 + \sum_{\alpha} |\frac{\partial V_0^{e\delta}}{\partial z_{\alpha}}|_{L^2(\Omega_0^{\delta})}^2 \right)$$

i.e. en utilisant les estimations (1.2.16)

$$|V_0^{e\delta}|_{L^2(\Omega_0^{\delta})}^2 \leq C_{\delta}.$$

De cette dernière estimation, on déduit

$$V_0^{e\delta} \rightharpoonup V_0^{\delta} \text{ dans } L^2(\Omega_0^{\delta}).$$

En utilisant la dernière estimation de (1.2.16), on voit alors que V_0^{δ} ne dépend que de la variable z_3 .

On remarque aussi que les deux premières estimations de (1.2.16) impliquent que $\frac{\partial V_{\pm}^{\delta}}{\partial z_{\beta}} = 0$

i.e. V_{\pm}^{δ} ne dépend que de z_3 .

La seconde étape est consacrée à la recherche des équations limites. Pour réaliser cet objectif, on choisit diverses fonctions test voisines des fonctions employées dans [CioSJP3]. Dans la suite de cet exposé, les fonctions test sont écrites sous la forme (g_+, g_-, g_0) ; cela signifie que l'on applique g_+ , g_- et g_0 respectivement sur les parties E_+ , E_- et E_0 de l'ensemble E .

(1) On choisit $\Phi = (e\phi_+, 0, 0)$ où $\phi \in \mathcal{D}(\Omega_+^\delta)$. On multiplie le système (1.2.13) par Φ , on intègre, on passe à la limite et on utilise le fait que $\frac{\partial V_+^\delta}{\partial z_\alpha} = 0$. On obtient

$$\int_{\Omega_+^\delta} dz a_{\alpha\beta} W_{+\beta}^\delta \frac{\partial \phi}{\partial z_\alpha} + a_{\alpha 3} \frac{\partial V_{+\beta}^\delta}{\partial z_3} \frac{\partial \phi}{\partial z_\alpha} = 0 \quad \forall \phi,$$

i.e.

$$a_{\alpha\beta} \frac{\partial W_{+\beta}^\delta}{\partial z_\alpha} + a_{\alpha 3} \frac{\partial^2 V_{+\beta}^\delta}{\partial z_3 \partial z_\alpha} = 0.$$

En utilisant le fait que $V_{+\beta}^\delta$ ne dépend que de z_3 , on obtient

$$a_{\alpha\beta} \frac{\partial W_{+\beta}^\delta}{\partial z_\alpha} = 0 \quad \text{dans } \Omega_+^\delta.$$

(2) Soit $\Phi = (\psi_+, \psi_-, \delta^{-1}\psi_0)$ telle que $\psi_+ = \psi_- = \delta\psi_0 = \psi$ et $\psi \in H^1(0, L)$, $\psi = \psi(z_3)$ et $\psi(0) = 0$. Dans le système (1.2.13), les termes frontière s'annulent, et à la limite, on a

$$\begin{aligned} & \int_0^L dz_3 \int_{-\frac{1}{2}}^{\frac{1}{2}} dz_1 \int_{\frac{1-\delta}{2}}^{\frac{1}{2}} dz_2 \left(a_{3\beta} W_{+\beta}^\delta \frac{\partial \psi_+}{\partial z_3} + a_{33} \frac{\partial V_+^\delta}{\partial z_3} \frac{\partial \psi_+}{\partial z_3} \right) + \\ & + \int_0^L dz_3 \int_{-\frac{1}{2}}^{\frac{1}{2}} dz_1 \int_{-\frac{1}{2}}^{-\frac{1-\delta}{2}} dz_2 \left(a_{3\beta} W_{-\beta}^\delta \frac{\partial \psi_-}{\partial z_3} + a_{33} \frac{\partial V_-^\delta}{\partial z_3} \frac{\partial \psi_-}{\partial z_3} \right) = \\ & = \int_{\Omega_+^\delta} dz f(0, 0, z_3) \psi_+ + \int_{\Omega_-^\delta} dz f(0, 0, z_3) \psi_- + \int_{\Omega_0^\delta} dz f(0, 0, z_3) \psi_0 \quad \forall \Phi. \end{aligned}$$

On remplace ψ_+ , ψ_- et ψ_0 en fonction de ψ

$$\begin{aligned} & \int_0^L dz_3 \int_{-\frac{1}{2}}^{\frac{1}{2}} dz_1 \int_{\frac{1-\delta}{2}}^{\frac{1}{2}} dz_2 \left(a_{3\beta} W_{+\beta}^\delta \frac{\partial \psi}{\partial z_3} + a_{33} \frac{\partial V_+^\delta}{\partial z_3} \frac{\partial \psi}{\partial z_3} \right) + \\ & + \int_0^L dz_3 \int_{-\frac{1}{2}}^{\frac{1}{2}} dz_1 \int_{-\frac{1}{2}}^{-\frac{1-\delta}{2}} dz_2 \left(a_{3\beta} W_{-\beta}^\delta \frac{\partial \psi}{\partial z_3} + a_{33} \frac{\partial V_-^\delta}{\partial z_3} \frac{\partial \psi}{\partial z_3} \right) = \\ & = \int_{\Omega_+^\delta} dz f(0, 0, z_3) \psi + \int_{\Omega_-^\delta} dz f(0, 0, z_3) \psi + \int_{\Omega_0^\delta} dz \delta f(0, 0, z_3) \psi \quad \forall \Phi. \end{aligned}$$

Les fonctions sous les intégrales en z_3 ne dépendant que de z_3 , après intégration, on déduit

$$\begin{aligned} (1.2.17) \quad & -a_{3\beta} \frac{\partial}{\partial z_3} \left(\frac{m(W_{+\beta}^\delta) + m(W_{-\beta}^\delta)}{2} \right) - a_{33} \frac{\partial^2}{\partial z_3^2} \left(\frac{V_+^\delta + V_-^\delta}{2} \right) = \\ & = (2 - \delta) f(0, 0, z_3) \quad \text{dans } (0, L) \end{aligned}$$

où, par exemple, $m(W_{+\beta}^\delta) = \frac{L}{|\Omega_+^\delta|} \int_{-\frac{1-\delta}{2}}^{\frac{1}{2}} dz_2 \int_{-\frac{1}{2}}^{\frac{1}{2}} dz_1 W_{+\beta}^\delta$, et $|\Omega_+^\delta|$ est la mesure de l'ensemble Ω_+^δ .

(3) Pour finir, on construit $\Phi = (ez_\tau\psi_+, ez_\tau\psi_-, ez_\tau\delta^{-1}\psi_0)$, telle que $\psi_+ = \psi_- = \delta\psi_0 = \psi$ avec $\psi \in H^1(0, L)$, $\psi = \psi(z_3)$ et $\psi(0) = 0$ que l'on utilise sur le système (1.2.13). Donnée en fonction de ψ , la limite est alors

$$\int_{\Omega_\pm^\delta} dz \left(a_{\tau\beta} W_{\pm\beta}^\delta \psi + a_{\tau 3} \frac{\partial V_\pm^\delta}{\partial z_3} \psi \right) + \int_{\Omega_0^\delta} dz \psi q_{\tau\beta} \frac{\partial V_0^\delta}{\partial z_\beta} = 0 \quad \forall \psi \in H^1(0, L)$$

Comme la fonction V_0^δ est indépendante de z_β , la seconde intégrale est nulle. On obtient ainsi un système de deux équations ($\tau = 1, 2$) dont les inconnues sont

$$\begin{cases} \int_{\Omega_\pm^\delta} dz (W_{-1}^\delta + W_{+1}^\delta), \\ \int_{\Omega_\pm^\delta} dz (W_{-2}^\delta + W_{+2}^\delta). \end{cases}$$

Comme $(a_{ij})_{ij}$ est une matrice coercive, l'unique solution de ce système est

$$(1.2.18) \quad \begin{cases} \int_{\Omega_\pm^\delta} dz (W_{-2}^\delta + W_{+2}^\delta) \psi = - \left(\frac{a_{23}a_{11} - a_{13}a_{21}}{a_{11}a_{22} - a_{12}a_{21}} \right) \int_{\Omega_\pm^\delta} dz \frac{\partial V_\pm^\delta}{\partial z_3} \psi \\ \int_{\Omega_\pm^\delta} dz (W_{-1}^\delta + W_{+1}^\delta) \psi = - \left(\frac{a_{13}a_{22} - a_{23}a_{12}}{a_{11}a_{22} - a_{12}a_{21}} \right) \int_{\Omega_\pm^\delta} dz \frac{\partial V_\pm^\delta}{\partial z_3} \psi \quad \forall \psi. \end{cases}$$

Les équations (1.2.17) et (1.2.18) impliquent alors

$$-\frac{\text{Det}(a_{ij})}{a_{11}a_{22} - a_{12}a_{21}} \frac{\partial^2}{\partial z_3^2} \left(\frac{V_+^\delta + V_-^\delta}{2} \right) = (2 - \delta) f(0, 0, z_3).$$

Le coefficient du membre de gauche est toujours différent de 0 car $(a_{ij})_{ij}$ est coercive. Les convergences (1.2.16) et la troisième équation de (1.2.13) permettent de montrer que

$$V_0^\delta(z_3) = \delta V_+^\delta(z_3) = \delta V_-^\delta(z_3) = \delta V^\delta(z_3) \quad \text{dans } (0, L).$$

Grâce à la méthode variationnelle, les conditions frontières sont faciles à établir. ■

La convergence en δ est sans problème (voir (1.2.14)) i.e. la fonction V^δ converge vers sa limite V solution de

$$(1.2.19) \quad \begin{cases} -\frac{\text{Det}(a_{ij})}{a_{11}a_{22} - a_{12}a_{21}} \frac{\partial^2 V}{\partial z_3^2} = f(0, 0, z_3) & \text{dans } (0, L) \\ V(0) = 0 \\ \frac{\partial V}{\partial z_3}(L) = 0. \end{cases}$$

1.2.3 Convergences $\delta \rightarrow 0$, puis $e \rightarrow 0$ dans le problème homogénéisé

Avant de regarder les convergences, on procède à des changements de variables transformant les domaines dépendants de δ en un même domaine

$$\omega^e = (-e/2, e/2)^2 \times (0, L).$$

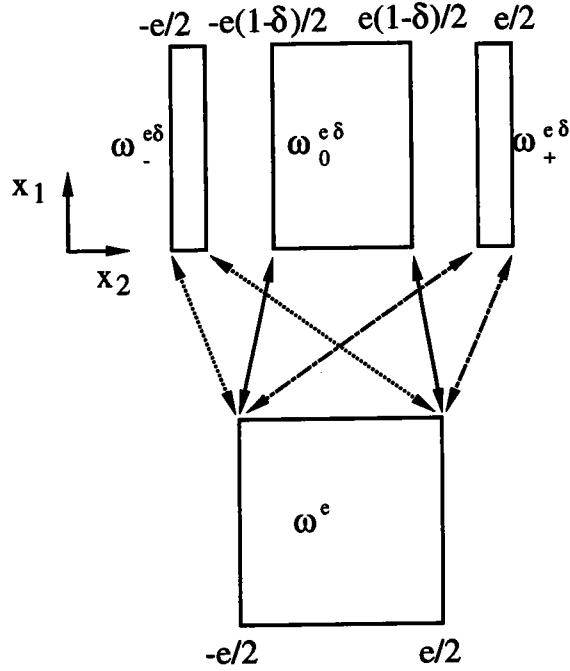
On utilisera, par exemple, les changements de variables suivants :

$$\text{sur } \omega_-^{e\delta} : \begin{cases} z_1 = x_1 \\ z_2 = (2/\delta)(x_2 + e/2) - e/2 \\ z_3 = x_3, \end{cases} \quad \text{sur } \omega_0^{e\delta} : \begin{cases} z_1 = x_1 \\ z_2 = x_2/(1 - \delta) \\ z_3 = x_3. \end{cases}$$

Soient $v_\pm^{e\delta}$, $v_0^{e\delta}$, S_\pm^e , S_0^e les fonctions et ensembles obtenus à partir de $u_\pm^{e\delta}$, $u_0^{e\delta}$, $S_\pm^{e\delta}$, $S_0^{e\delta}$.

Remarque : Ces changements impliquent une modification de la représentation des interfaces entre $\omega_0^{e\delta}$ et $\omega_\pm^{e\delta}$. La frontière commune $\{z_1 = \frac{e}{2}\}$ correspond maintenant à la fois à la frontière $S_+^{e\delta}$, à l'interface $\Gamma_-^{e\delta}$ du côté $\omega_-^{e\delta}$ et à l'interface $\Gamma_+^{e\delta}$ du côté $\omega_0^{e\delta}$ i.e. on travaille simultanément avec $v_+^{e\delta}(z_1, \frac{e}{2}, z_3)$, $v_-^{e\delta}(z_1, \frac{e}{2}, z_3)$, $v_0^{e\delta}(z_1, \frac{e}{2}, z_3)$ qui correspondent respectivement à $u_+^{e\delta}(z_1, \frac{e}{2}, z_3)$, $u_-^{e\delta}(z_1, -\frac{e(1-\delta)}{2}, z_3)$, $u_0^{e\delta}(z_1, \frac{e(1-\delta)}{2}, z_3)$.

Sur la frontière $\{z_1 = -\frac{e}{2}\}$, on a une situation analogue.



Coupe du domaine ω^e dans le plan x_1, x_2

Le système (1.2.20) ainsi obtenu à partir des deux premières et des trois dernières relations de (1.2.4) est

$$(1.2.20) \left\{ \begin{array}{l} -\frac{\partial}{\partial z_1} \left(a_{11} \frac{\partial v_{\pm}^{e\delta}}{\partial z_1} \right) - \frac{2}{\delta} \frac{\partial}{\partial z_1} \left(a_{12} \frac{\partial v_{\pm}^{e\delta}}{\partial z_2} \right) - \frac{\partial}{\partial z_1} \left(a_{13} \frac{\partial v_{\pm}^{e\delta}}{\partial z_3} \right) - \\ - \frac{2}{\delta} \frac{\partial}{\partial z_2} \left(a_{21} \frac{\partial v_{\pm}^{e\delta}}{\partial z_1} \right) - \left(\frac{2}{\delta} \right)^2 \frac{\partial}{\partial z_2} \left(a_{22} \frac{\partial v_{\pm}^{e\delta}}{\partial z_2} \right) - \frac{2}{\delta} \frac{\partial}{\partial z_2} \left(a_{23} \frac{\partial v_{\pm}^{e\delta}}{\partial z_3} \right) - \\ - \frac{\partial}{\partial z_3} \left(a_{31} \frac{\partial v_{\pm}^{e\delta}}{\partial z_1} \right) - \frac{2}{\delta} \frac{\partial}{\partial z_3} \left(a_{32} \frac{\partial v_{\pm}^{e\delta}}{\partial z_2} \right) - \frac{\partial}{\partial z_3} \left(a_{33} \frac{\partial v_{\pm}^{e\delta}}{\partial z_3} \right) = \\ = f \left(z_1, \frac{\delta}{2} \left(z_2 \mp \frac{e}{2} \right) \pm \frac{e}{2}, z_3 \right) \text{ dans } \omega^e \\ -\frac{\partial}{\partial z_1} \left(q_{11} \frac{\partial v_0^{e\delta}}{\partial z_1} \right) - \left(\frac{1}{1-\delta} \right) \frac{\partial}{\partial z_1} \left(q_{12} \frac{\partial v_0^{e\delta}}{\partial z_2} \right) - \\ - \left(\frac{1}{1-\delta} \right) \frac{\partial}{\partial z_2} \left(q_{21} \frac{\partial v_0^{e\delta}}{\partial z_1} \right) - \left(\frac{1}{1-\delta} \right)^2 \frac{\partial}{\partial z_2} \left(q_{22} \frac{\partial v_0^{e\delta}}{\partial z_2} \right) = \\ = \delta f(z_1, (1-\delta)z_2, z_3) \text{ dans } \omega^e \\ v_{\pm}^{e\delta} = 0 \text{ sur } \{z_3 = 0\} \\ \left(a_{i1} \frac{\partial v_{\pm}^{e\delta}}{\partial z_1} + \frac{2}{\delta} a_{i2} \frac{\partial v_{\pm}^{e\delta}}{\partial z_2} + a_{i3} \frac{\partial v_{\pm}^{e\delta}}{\partial z_3} \right) n_i^{\pm} = 0 \text{ sur } S_{\pm}^e \\ \left(q_{11} \frac{\partial v_0^{e\delta}}{\partial z_1} + \left(\frac{1}{1-\delta} \right) q_{12} \frac{\partial v_0^{e\delta}}{\partial z_2} \right) n_1^{\pm} = 0 \text{ sur } S_0^e. \end{array} \right.$$

Dû aux changements d'échelle, on a aussi les conditions frontières suivantes sur $\{z_1 = \pm \frac{e}{2}\}$

$$(1.2.21) \quad \begin{cases} \delta v_{\pm}^{e\delta}(z_1, \mp \frac{e}{2}, z_3) = v_0^{e\delta}(z_1, \pm \frac{e}{2}, z_3) \\ \left(a_{21} \frac{\partial v_{\pm}^{e\delta}}{\partial z_1} + \frac{2}{\delta} a_{22} \frac{\partial v_{\pm}^{e\delta}}{\partial z_2} + a_{23} \frac{\partial v_{\pm}^{e\delta}}{\partial z_3} \right) n_2^{\pm} = \left(q_{21} \frac{\partial v_0^{e\delta}}{\partial z_1} + \left(\frac{1}{1-\delta} \right) q_{22} \frac{\partial v_0^{e\delta}}{\partial z_2} \right) n_2^{\pm}. \end{cases}$$

Théorème 2.4

Soient $(v_+^{e\delta}, v_-^{e\delta}, v_0^{e\delta})$ les solutions de ((1.2.20) – (1.2.21)). Lorsque δ tend vers 0, on a les convergences

$$(1.2.22) \quad \begin{cases} v_{\pm}^{e\delta} \rightharpoonup v_{\pm}^e & \text{dans } H^1(\omega^e) \text{ faible} \\ \delta^{-1} v_0^{e\delta} \rightharpoonup v_0^e & \text{dans } H^1(\omega^e) \text{ faible} \end{cases}$$

De plus, $(v_+^e + v_-^e)$ ne dépendent que de z_1 et z_3 , et sont définies dans $(-e/2, e/2) \times (0, L)$ par

$$(1.2.23) \quad \begin{aligned} & - \frac{\partial}{\partial z_1} \left(r_{11} \frac{\partial(v_+^e + v_-^e)}{\partial z_1} + r_{13} \frac{\partial(v_+^e + v_-^e)}{\partial z_3} \right) - \\ & - \frac{\partial}{\partial z_3} \left(r_{31} \frac{\partial(v_+^e + v_-^e)}{\partial z_1} + r_{33} \frac{\partial(v_+^e + v_-^e)}{\partial z_3} \right) = \\ & = \frac{2}{e} \int_{-\frac{e}{2}}^{\frac{e}{2}} d\tau f(z_1, \tau, z_3) + \left(f(z_1, \frac{e}{2}, z_3) + f(z_1, -\frac{e}{2}, z_3) \right) \end{aligned}$$

$$(1.2.24) \quad \begin{cases} (v_+^e + v_-^e)(z_1, 0) = 0 \\ \left(r_{31} \frac{\partial(v_+^e + v_-^e)}{\partial z_1} + r_{33} \frac{\partial(v_+^e + v_-^e)}{\partial z_3} \right)(z_1, L) = 0 \\ \left(r_{11} \frac{\partial(v_+^e + v_-^e)}{\partial z_1} + r_{13} \frac{\partial(v_+^e + v_-^e)}{\partial z_3} \right) \left(\pm \frac{1}{2}, z_3 \right) = 0 \end{cases}$$

où la matrice $(r_{ij})_{i,j \in \{1,3\}}$ de coefficients

$$r_{ij} = a_{ij} - \frac{a_{i2}a_{2j}}{a_{22}} \quad \text{pour } i, j \in \{1, 3\}$$

est définie positive.

La limite v_0^e dépend z_1, z_2, z_3 et vérifie

$$(1.2.25) \quad \begin{cases} -q_{\alpha\beta} \frac{\partial^2 v_0^e}{\partial z_\alpha \partial z_\beta} = f(z_1, z_2, z_3) & \text{dans } \omega^e \\ -q_{1\beta} \frac{\partial v_0^e}{\partial z_\beta} n_1 = 0 & \text{sur } S_0^e. \end{cases}$$

Ces problèmes sont liés par la relation

$$(1.2.26) \quad v_0^e(z_1, \pm \frac{e}{2}, z_3) = v_{\mp}^e(z_1, z_3) \quad \text{sur } \{z_1 = \pm \frac{e}{2}\}.$$

L'équation (1.2.23) est écrite avec les variables z_1 et z_3 , cela provient du fait que z_1 et z_2 n'ont pas les mêmes caractéristiques dans la structure : le paramètre δ est absent dans la direction 1.

Comme au paragraphe 2.2, on a besoin d'un lemme pour démontrer ce théorème. Il se démontre de manière identique ([CioSJP3]).

Lemme 2.5

Soit

$$\begin{aligned} \mathcal{H}^e &= \{ \phi = (\phi_+, \phi_-, \phi_0) \mid \phi_{\pm} \in H^1(\omega^e), \phi_{\pm} = 0 \quad \text{sur } \{z_3 = 0\} \} \\ &\cap \{ \phi = (\phi_+, \phi_-, \phi_0) \mid \phi_0 \in L^2(\Omega_0^\delta), \left(\frac{\partial \phi_0}{\partial z_\alpha} \right) \in L^2(\omega^e) \} \\ &\cap \{ \phi = (\phi_+, \phi_-, \phi_0) \mid \phi_0(z_1, \mp \frac{e}{2}, z_3) = \delta \phi_{\pm}(z_1, \mp \frac{e}{2}, z_3) \quad \text{sur } S_{\pm}^e \cap \{z_1 = \pm \frac{e}{2}\} \}. \end{aligned}$$

Alors, il existe une constante positive C indépendante de δ telle que, pour toute fonction $\phi \in \mathcal{H}^e$, on ait

$$|\phi_0|_{L^2(\omega^e)}^2 \leq C \left(\delta^2 \sum_{\alpha} \left| \frac{\partial \phi_+}{\partial z_\alpha} \right|_{L^2(\omega^e)}^2 + \delta^2 \left| \frac{\partial \phi_+}{\partial z_3} \right|_{L^2(\omega^e)}^2 + \sum_{\alpha} \left| \frac{\partial \phi_0}{\partial z_\alpha} \right|_{L^2(\omega^e)}^2 \right).$$

Démonstration : On multiplie (1.2.20) par $(v_{\pm}^{e\delta}, v_{\pm}^{e\delta}, 2\delta^{-1}(1-\delta)v_0^{e\delta})$, on a

$$\begin{aligned} &\int_{\omega^e} dz \left(a_{11} \left(\frac{\partial v_{\pm}^{e\delta}}{\partial z_1} \right)^2 + \frac{2}{\delta} a_{12} \frac{\partial v_{\pm}^{e\delta}}{\partial z_1} \frac{\partial v_{\pm}^{e\delta}}{\partial z_2} + a_{13} \frac{\partial v_{\pm}^{e\delta}}{\partial z_1} \frac{\partial v_{\pm}^{e\delta}}{\partial z_3} + \right. \\ &\quad \left. + \frac{2}{\delta} a_{21} \frac{\partial v_{\pm}^{e\delta}}{\partial z_2} \frac{\partial v_{\pm}^{e\delta}}{\partial z_1} + \frac{4}{\delta^2} a_{22} \left(\frac{\partial v_{\pm}^{e\delta}}{\partial z_2} \right)^2 + \frac{2}{\delta} a_{23} \frac{\partial v_{\pm}^{e\delta}}{\partial z_2} \frac{\partial v_{\pm}^{e\delta}}{\partial z_3} + \right. \\ &\quad \left. + a_{31} \frac{\partial v_{\pm}^{e\delta}}{\partial z_3} \frac{\partial v_{\pm}^{e\delta}}{\partial z_1} + \frac{2}{\delta} a_{32} \frac{\partial v_{\pm}^{e\delta}}{\partial z_3} \frac{\partial v_{\pm}^{e\delta}}{\partial z_2} + a_{33} \left(\frac{\partial v_{\pm}^{e\delta}}{\partial z_3} \right)^2 \right) + \\ &\quad + \int_{\omega^e} dz \left(\delta^{-1}(1-\delta)q_{11} \left(\frac{\partial v_0^{e\delta}}{\partial z_1} \right)^2 + \delta^{-1}q_{12} \frac{\partial v_0^{e\delta}}{\partial z_1} \frac{\partial v_0^{e\delta}}{\partial z_2} + \right. \\ &\quad \left. + \delta^{-1}q_{21} \frac{\partial v_0^{e\delta}}{\partial z_2} \frac{\partial v_0^{e\delta}}{\partial z_1} + \delta^{-1}(1-\delta)^{-1}q_{22} \left(\frac{\partial v_0^{e\delta}}{\partial z_2} \right)^2 \right) = \\ &= \int_{\omega^e} dz \left(f v_{\pm}^{e\delta} + (1-\delta) f v_0^{e\delta} \right). \end{aligned}$$

On utilise la coercivité à gauche et la double inégalité

$$\frac{1}{2} < 1 - \delta < 1 \quad \text{lorsque } 0 < \delta < \frac{1}{2}$$

ce qui permet d'obtenir l'inégalité

$$\begin{aligned} A(\| \frac{\partial v_{\pm}^{e\delta}}{\partial z_1} \|_{L^2(\omega^e)}^2 + \| \delta^{-1} \frac{\partial v_{\pm}^{e\delta}}{\partial z_2} \|_{L^2(\omega^e)}^2 + \| \frac{\partial v_{\pm}^{e\delta}}{\partial z_3} \|_{L^2(\omega^e)}^2 + \delta^{-1} \sum_{\alpha} \| \frac{\partial v_0^{e\delta}}{\partial z_{\alpha}} \|_{L^2(\omega^e)}^2) \\ \leq \| f \|_{L^2(\omega^e)} \| v_{\pm}^{e\delta} \|_{L^2(\omega^e)} + \| f \|_{L^2(\omega^e)} \| v_0^{e\delta} \|_{L^2(\omega^e)} \end{aligned}$$

Avec le Lemme 2.5 et l'inégalité de Poincaré, on a

$$\begin{aligned} A(\| \frac{\partial v_{\pm}^{e\delta}}{\partial z_1} \|_{L^2(\omega^e)}^2 + \| \delta^{-1} \frac{\partial v_{\pm}^{e\delta}}{\partial z_2} \|_{L^2(\omega^e)}^2 + \| \frac{\partial v_{\pm}^{e\delta}}{\partial z_3} \|_{L^2(\omega^e)}^2 + \delta^{-1} \sum_{\alpha} \| \frac{\partial v_0^{e\delta}}{\partial z_{\alpha}} \|_{L^2(\omega^e)}^2) \\ \leq C \| f \|_{L^2(\omega^e)} [\sum_i \| \frac{\partial v_{\pm}^{e\delta}}{\partial z_i} \|_{L^2(\omega^e)} + C\delta \sum_i \| \frac{\partial v_{\pm}^{e\delta}}{\partial z_i} \|_{L^2(\omega^e)} + C \sum_{\alpha} \| \frac{\partial v_0^{e\delta}}{\partial z_{\alpha}} \|_{L^2(\omega^e)}] \end{aligned}$$

ce qui permet de déduire les convergences

$$(1.2.27) \quad \begin{cases} v_{\pm}^{e\delta} \rightharpoonup v_{\pm}^e & \text{dans } H^1(\omega^e) \text{ faible} \\ \delta^{-1} \frac{\partial v_{\pm}^{e\delta}}{\partial z_2} \rightharpoonup w_{\pm}^e & \text{dans } L^2(\omega^e) \text{ faible,} \end{cases}$$

en particulier, on a v_{\pm}^e indépendante de z_2 i.e

$$v_{\pm}^e = v_{\pm}^e(z_1, z_3).$$

Maintenant, par continuité de l'opérateur trace, la trace de v_{\pm}^e est nulle en $\{z_3 = 0\}$, ce qui implique que

$$v_{\pm}^e(z_1, 0) = 0.$$

Les estimations indiquent aussi que l'on a

$$(1.2.28) \quad \begin{cases} \delta^{-1} v_0^{e\delta} \rightharpoonup v_0^e & \text{dans } L^2(\omega^e) \text{ faible} \\ \delta^{-1} \frac{\partial v_0^{e\delta}}{\partial z_{\alpha}} \rightharpoonup \frac{\partial v_0^e}{\partial z_{\alpha}} & \text{dans } L^2(\omega^e) \text{ faible.} \end{cases}$$

De la continuité de l'opérateur trace et des convergences ci-dessus, on déduit

$$v_0^e(z_1, \pm \frac{e}{2}, z_3) = v_{\mp}^e(z_1, z_3) \quad \text{sur } \{z_1 = \pm \frac{e}{2}\}.$$

Les convergences établies, on cherche les équations limites grâce à plusieurs fonctions test choisies dans (1.2.20) (Voir [CioSJP3]).

(1) Premièrement, on prend $\Phi = (0, 0, \delta^{-1}\phi)$, telle que $\phi \in H^1(\omega^e)$, $\phi = \phi(z_1, z_2)$ et $\phi = 0$ sur $\{z_2 = \pm e/2\}$. La limite vérifie

$$-q_{\alpha\beta} \frac{\partial^2 v_0^e}{\partial z_\alpha \partial z_\beta} = f(z_1, z_2, z_3) \quad \text{dans } \omega^e.$$

avec

$$\left(q_{11} \frac{\partial v_0^e}{\partial z_1} + q_{12} \frac{\partial v_0^e}{\partial z_2} \right) n_1 = 0 \quad \text{sur } S_0^e.$$

(2) On choisit ensuite $\Phi = (\delta\phi, 0, 0)$ où $\phi \in \mathcal{D}(-e/2, e/2)$ telle que $\phi = \phi(z_2)$. On multiplie (1.2.20) par Φ , on passe à la limite en δ et on utilise (1.2.27). On en déduit

$$a_{21} \frac{\partial^2 v_+^e}{\partial z_2 \partial z_1} + 2a_{22} \frac{\partial w_+^e}{\partial z_2} + a_{23} \frac{\partial^2 v_+^e}{\partial z_2 \partial z_3} = 0.$$

En se souvenant que $v_\pm^e = v_\pm^e(z_1, z_3)$, on a $w_+^e = w_+^e(z_1, z_3)$. On obtient des résultats identiques sur w_-^e .

(3) Soit $\Phi = \left(\phi, 0, \frac{2}{\delta}(1-\delta)\phi\psi \right)$, telle que $\phi \in H^1\left(\left(-\frac{e}{2}, \frac{e}{2}\right) \times (0, L)\right)$, $\phi = \phi(z_1, z_3)$, $\phi(z_1, 0) = 0$, et $\psi \in C^1\left(\left[-\frac{e}{2}, \frac{e}{2}\right]\right)$, $\psi\left(-\frac{e}{2}\right) = 0$, $\psi\left(\frac{e}{2}\right) = 1$, $\psi = \psi(z_2)$. Dans (1.2.20) multipliée par Φ , on intègre. Les termes aux bords s'annulent, et à la limite, il ne reste plus que

$$\begin{aligned} & \int_{\omega^e} dz \left(\frac{\partial \phi}{\partial z_1} \left(a_{11} \frac{\partial v_+^e}{\partial z_1} + 2a_{12} w_+^e + a_{13} \frac{\partial v_+^e}{\partial z_3} \right) + \frac{\partial \phi}{\partial z_3} \left(a_{31} \frac{\partial v_+^e}{\partial z_1} + 2a_{32} w_+^e + a_{33} \frac{\partial v_+^e}{\partial z_3} \right) \right) + \\ & + 2 \int_{\omega^e} dz \psi \frac{\partial \phi}{\partial z_1} q_{1\beta} \frac{\partial v_0^e}{\partial z_\beta} + 2 \int_{\omega^e} dz \phi \frac{\partial \psi}{\partial z_2} q_{2\beta} \frac{\partial v_0^e}{\partial z_\beta} = \\ & = \int_{\omega^e} dz \phi f\left(z_1, \frac{e}{2}, z_3\right) + 2 \int_{\omega^e} dz \phi \psi f(z_1, z_2, z_3) \quad \forall \phi, \psi. \end{aligned}$$

Intégrons les troisième et quatrième termes

$$\left\{ \begin{aligned} \int_{\omega^e} dz \psi \frac{\partial \phi}{\partial z_1} q_{1\beta} \frac{\partial v_0^e}{\partial z_\beta} &= [q_{1\beta} \int_0^L dz_3 \left(\int_{-\frac{e}{2}}^{\frac{e}{2}} dz_2 \psi \frac{\partial v_0^e}{\partial z_\beta} \right) \phi(z_1, z_3)]_{-\frac{e}{2}}^{\frac{e}{2}} - \int_{\omega^e} dz \phi \psi q_{1\beta} \frac{\partial^2 v_0^e}{\partial z_1 \partial z_\beta} \\ \int_{\omega^e} dz \phi \frac{\partial \psi}{\partial z_2} q_{2\beta} \frac{\partial v_0^e}{\partial z_\beta} &= [q_{2\beta} \left(\int_0^L dz_3 \int_{-\frac{e}{2}}^{\frac{e}{2}} dz_1 \phi \frac{\partial v_0^e}{\partial z_\beta} \right) \psi(z_2)]_{-\frac{e}{2}}^{\frac{e}{2}} - \int_{\omega^e} dz \phi \psi q_{2\beta} \frac{\partial^2 v_0^e}{\partial z_2 \partial z_\beta}, \end{aligned} \right.$$

la condition de Neumann sur S_0^e permet de simplifier l'intégrale de surface en $q_{1\beta}$. On a donc

$$\begin{aligned}
& \int_{\omega^e} dz \left(\frac{\partial \phi}{\partial z_1} \left(a_{11} \frac{\partial v_+^e}{\partial z_1} + 2a_{12} w_+^e + a_{13} \frac{\partial v_+^e}{\partial z_3} \right) + \frac{\partial \phi}{\partial z_3} \left(a_{31} \frac{\partial v_+^e}{\partial z_1} + 2a_{32} w_+^e + a_{33} \frac{\partial v_+^e}{\partial z_3} \right) \right) + \\
& + \left[2q_{2\beta} \left(\int_0^L dz_3 \int_{-\frac{e}{2}}^{\frac{e}{2}} dz_1 \phi \frac{\partial v_0^e}{\partial z_\beta} \right) \psi(z_2) \right]_{-\frac{e}{2}}^{\frac{e}{2}} - 2 \int_{\omega^e} dz \phi \psi q_{\alpha\beta} \frac{\partial v_0^e}{\partial z_\alpha \partial z_\beta} = \\
& = \int_{\omega^e} dz \phi f(z_1, \frac{e}{2}, z_3) + 2 \int_{\omega^e} dz \phi \psi f(z_1, z_2, z_3) \quad \forall \phi, \psi.
\end{aligned}$$

Grâce à la relation (1.2.25), aux conditions limite vérifiées par ψ et aux faits que v_\pm^e et w_\pm^e sont indépendantes de z_2 , cette équation se simplifie en

$$\begin{aligned}
(1.2.29) \quad & - e \frac{\partial}{\partial z_1} \left(a_{11} \frac{\partial v_+^e}{\partial z_1} + 2a_{12} w_+^e + a_{13} \frac{\partial v_+^e}{\partial z_3} \right) - \\
& - e \frac{\partial}{\partial z_3} \left(a_{31} \frac{\partial v_+^e}{\partial z_1} + 2a_{32} w_+^e + a_{33} \frac{\partial v_+^e}{\partial z_3} \right) + \\
& + 2q_{2\beta} \frac{\partial v_0^e}{\partial z_\beta} \left(z_1, \frac{e}{2}, z_3 \right) = e f \left(z_1, \frac{e}{2}, z_3 \right) \quad \text{dans} \left(-\frac{e}{2}, \frac{e}{2} \right) \times (0, L).
\end{aligned}$$

(4) Soit $\Phi = (\delta(z_2 + e/2)\phi, 0, 2(1 - \delta)(z_2 - e/2)\phi)$, avec $\phi \in H^1((0, L))$, $\phi(0) = 0$, et $\phi = \phi(z_3)$ que l'on utilise dans (1.2.20) : on a

$$\begin{aligned}
& \int_{\omega^e} dz \delta \frac{\partial(z_2 + \frac{e}{2})\phi}{\partial z_1} \left(a_{11} \frac{\partial v_+^{e\delta}}{\partial z_1} + \frac{2}{\delta} a_{12} \frac{\partial v_+^{e\delta}}{\partial z_2} + a_{13} \frac{\partial v_+^{e\delta}}{\partial z_3} \right) \\
& + \delta \frac{\partial(z_2 + \frac{e}{2})\phi}{\partial z_2} \left(\frac{2}{\delta} a_{21} \frac{\partial v_+^{e\delta}}{\partial z_1} + \left(\frac{2}{\delta}\right)^2 a_{22} \frac{\partial v_{\pm}^{e\delta}}{\partial z_2} + \frac{2}{\delta} a_{23} \frac{\partial v_+^{e\delta}}{\partial z_3} \right) \\
& + \delta \frac{\partial(z_2 + \frac{e}{2})\phi}{\partial z_3} \left(a_{31} \frac{\partial v_+^{e\delta}}{\partial z_1} + \frac{2}{\delta} a_{32} \frac{\partial v_+^{e\delta}}{\partial z_2} + a_{33} \frac{\partial v_+^{e\delta}}{\partial z_3} \right) \\
& - \int_{S_+^e} ds \delta(z_2 + \frac{e}{2})\phi \left(a_{11} \frac{\partial v_+^{e\delta}}{\partial z_1} + \frac{2}{\delta} a_{12} \frac{\partial v_+^{e\delta}}{\partial z_2} + a_{13} \frac{\partial v_+^{e\delta}}{\partial z_3} \right) n_1^+ \\
& + \delta(z_2 + \frac{e}{2})\phi \left(\frac{2}{\delta} a_{21} \frac{\partial v_+^{e\delta}}{\partial z_1} + \left(\frac{2}{\delta}\right)^2 a_{22} \frac{\partial v_{\pm}^{e\delta}}{\partial z_2} + \frac{2}{\delta} a_{23} \frac{\partial v_+^{e\delta}}{\partial z_3} \right) n_2^+ \\
& + \delta(z_2 + \frac{e}{2})\phi \left(a_{31} \frac{\partial v_+^{e\delta}}{\partial z_1} + \frac{2}{\delta} a_{32} \frac{\partial v_+^{e\delta}}{\partial z_2} + a_{33} \frac{\partial v_+^{e\delta}}{\partial z_3} \right) n_3^+ \\
& - \int_{\Gamma_+^e} ds \delta(z_2 + \frac{e}{2})\phi \left(\frac{2}{\delta} a_{21} \frac{\partial v_+^{e\delta}}{\partial z_1} + \left(\frac{2}{\delta}\right)^2 a_{22} \frac{\partial v_{\pm}^{e\delta}}{\partial z_2} + \frac{2}{\delta} a_{23} \frac{\partial v_+^{e\delta}}{\partial z_3} \right) n_2^+ \\
& + \int_{\omega^e} dz 2(1 - \delta) \frac{\partial(z_2 + \frac{e}{2})\phi}{\partial z_1} \left(q_{11} \frac{\partial v_0^{e\delta}}{\partial z_1} + (1 - \delta)^{-1} q_{12} \frac{\partial v_0^{e\delta}}{\partial z_2} \right) \\
& + 2(1 - \delta)\phi \frac{\partial(z_2 + \frac{e}{2})}{\partial z_2} \left((1 - \delta)^{-1} q_{21} \frac{\partial v_0^{e\delta}}{\partial z_1} + (1 - \delta)^{-2} q_{22} \frac{\partial v_0^{e\delta}}{\partial z_2} \right) \\
& - \int_{S_0^e} ds 2(1 - \delta)(z_2 + \frac{e}{2})\phi \left(q_{11} \frac{\partial v_0^{e\delta}}{\partial z_1} + (1 - \delta)^{-1} q_{12} \frac{\partial v_0^{e\delta}}{\partial z_2} \right) n_1^+ \\
& - \int_{\Gamma_+^e} ds 2(1 - \delta)(z_2 + \frac{e}{2})\phi \left((1 - \delta)^{-1} q_{21} \frac{\partial v_0^{e\delta}}{\partial z_1} + (1 - \delta)^{-2} q_{22} \frac{\partial v_0^{e\delta}}{\partial z_2} \right) n_2^+ \\
& = \int_{\omega^e} dz \delta(z_2 + \frac{e}{2})\phi f(z_1, \frac{\delta}{2}(z_2 - \frac{e}{2}) + \frac{e}{2}, z_3) \\
& + 2 \int_{\omega^e} dz (1 - \delta)(z_2 + \frac{e}{2})\delta f(z_1, (1 - \delta)z_2, z_3)\phi
\end{aligned}$$

on passe à la limite, on a

$$\int_{\omega^e} dz \phi \left(a_{21} \frac{\partial v_+^e}{\partial z_1} + 2a_{22}w_+^e + a_{23} \frac{\partial v_+^e}{\partial z_3} \right) = 0 \quad \forall \phi,$$

on déduit alors, v_+^e et w_+^e étant indépendantes de z_2 ,

$$a_{21} \frac{\partial v_+^e}{\partial z_1} + 2a_{22}w_+^e + a_{23} \frac{\partial v_+^e}{\partial z_3} = 0 \quad \text{dans } \left(-\frac{e}{2}, \frac{e}{2}\right) \times (0, L)$$

que l'on écrira

$$(1.2.30) \quad w_+^e = -\frac{1}{2a_{22}} \left(a_{21} \frac{\partial v_+^e}{\partial z_1} + a_{23} \frac{\partial v_+^e}{\partial z_3} \right).$$

Utilisée avec (1.2.29), cette relation implique que

$$(1.2.31)_+ \quad \begin{aligned} & -e \frac{\partial}{\partial z_1} \left(a_{11} \frac{\partial v_+^e}{\partial z_1} - \frac{a_{12}}{a_{22}} \left(a_{21} \frac{\partial v_+^e}{\partial z_1} + a_{23} \frac{\partial v_+^e}{\partial z_3} \right) + a_{13} \frac{\partial v_+^e}{\partial z_3} \right) - \\ & -e \frac{\partial}{\partial z_3} \left(a_{31} \frac{\partial v_+^e}{\partial z_1} - \frac{a_{32}}{a_{22}} \left(a_{21} \frac{\partial v_+^e}{\partial z_1} + a_{23} \frac{\partial v_+^e}{\partial z_3} \right) + a_{33} \frac{\partial v_+^e}{\partial z_3} \right) + \\ & + 2q_{2\beta} \frac{\partial v_0^e}{\partial z_\beta} \left(z_1, \frac{e}{2}, z_3 \right) = ef \left(z_1, \frac{e}{2}, z_3 \right). \end{aligned}$$

De même, on a (1.2.31)₋ pour v_-^e .

(5) On multiplie (1.2.25) par $\phi(z_2) = 1$ et on intègre par parties en z_α , en remarquant que

$$\frac{\partial 1}{\partial z_\alpha} = 0, \quad q_{1\beta} \frac{\partial v_0^e}{\partial z_\beta} \left(\pm \frac{e}{2}, z_2, z_3 \right) = 0$$

ce qui donne

$$\begin{aligned} & \int_{\omega^e} dz f(z_1, z_2, z_3) \\ & = \int_{\omega^e} dz q_{\alpha\beta} \frac{\partial v_0^e}{\partial z_\beta} \frac{\partial 1}{\partial z_\alpha} \\ & \quad - \int_0^L dz_3 \int_{-\frac{e}{2}}^{\frac{e}{2}} dz_1 q_{2\beta} \left[\frac{\partial v_0^e}{\partial z_\beta} \right]_{-\frac{e}{2}}^{\frac{e}{2}} - \int_0^L dz_3 \int_{-\frac{e}{2}}^{\frac{e}{2}} dz_2 q_{1\beta} \left[\frac{\partial v_0^e}{\partial z_\beta} \right]_{-\frac{e}{2}}^{\frac{e}{2}} \\ & = - \int_0^L dz_3 \int_{-\frac{e}{2}}^{\frac{e}{2}} dz_1 q_{2\beta} \left[\frac{\partial v_0^e}{\partial z_\beta} \left(z_1, \frac{e}{2}, z_3 \right) - \frac{\partial v_0^e}{\partial z_\beta} \left(z_1, -\frac{e}{2}, z_3 \right) \right]. \end{aligned}$$

i.e. on a la relation

$$(1.2.32) \quad - \left(q_{2\beta} \frac{\partial v_0^e}{\partial z_\beta} \left(z_1, \frac{e}{2}, z_3 \right) - q_{2\beta} \frac{\partial v_0^e}{\partial z_\beta} \left(z_1, -\frac{e}{2}, z_3 \right) \right) = \int_{-\frac{e}{2}}^{\frac{e}{2}} dz_2 f(z_1, z_2, z_3).$$

(6) La relation (1.2.23) est obtenue par addition de (1.2.31)₊ et (1.2.31)₋, puis utilisation de (1.2.32).

Les conditions aux bords se démontrent aisément.

Pour avoir existence et unicité, il faut encore vérifier que la matrice $(r_{ij})_{i,j \in \{1,3\}}$ est définie positive. On a

$$(r_{ij})_{i,j \in \{1,3\}} = \begin{pmatrix} a_{11} - \frac{a_{12}a_{21}}{a_{22}} & a_{13} - \frac{a_{12}a_{31}}{a_{22}} \\ a_{31} - \frac{a_{32}a_{21}}{a_{22}} & a_{33} - \frac{a_{32}a_{23}}{a_{22}} \end{pmatrix}$$

Comme (a_{ij}) est une matrice définie positive, on en déduit que le coefficient a_{22} est strictement positif et que la matrice inverse de (a_{ij}) est définie positive. En notant (b_{ij}) la matrice des cofacteurs (avec b_{ij} cofacteur de a_{ij}), on en déduit que (b_{ij}) est une matrice définie positive. Or on a

$$\begin{aligned} \begin{pmatrix} r_{11} & r_{13} \\ r_{31} & r_{33} \end{pmatrix} &= \begin{pmatrix} a_{11} - \frac{a_{12}a_{21}}{a_{22}} & a_{13} - \frac{a_{12}a_{31}}{a_{22}} \\ a_{31} - \frac{a_{32}a_{21}}{a_{22}} & a_{33} - \frac{a_{32}a_{23}}{a_{22}} \end{pmatrix} \\ &= \frac{1}{a_{22}} \begin{pmatrix} a_{11}a_{22} - a_{12}a_{21} & a_{13}a_{22} - a_{12}a_{31} \\ a_{31}a_{22} - a_{32}a_{21} & a_{33}a_{22} - a_{32}a_{23} \end{pmatrix} \\ &= \frac{1}{a_{22}} \begin{pmatrix} b_{33} & b_{31} \\ b_{13} & b_{11} \end{pmatrix}, \end{aligned}$$

comme (b_{ij}) est définie positive, on en déduit que la sous-matrice $\begin{pmatrix} b_{33} & b_{31} \\ b_{13} & b_{11} \end{pmatrix}$ (obtenue à partir de la sous-matrice principale $\begin{pmatrix} b_{11} & b_{13} \\ b_{31} & b_{33} \end{pmatrix}$ en permutant une fois les lignes et une fois les colonnes) est également définie positive. On en déduit que $(r_{ij})_{i,j \in \{1,3\}}$ est définie positive. ■

Limite lorsque $e \rightarrow 0$

Afin de travailler sur des domaines fixes lorsque e convergera vers 0, on effectue le changement de variables

$$\begin{cases} z'_\alpha = z_\alpha/e \\ z'_3 = z_3. \end{cases}$$

Les nouvelles fonctions obtenues à partir de v_\pm^e et v_0^e sont appelées V_\pm^e et V_0^e , le nouveau domaine est ω et les surfaces sont S_\pm et S_0 . Le problème obtenu à partir

de ((1.2.23)-(1.2.26)) par application de ce changement de variables est

$$(1.2.33) \quad \left\{ \begin{array}{l} -e^{-1} \frac{\partial}{\partial z'_1} \left(e^{-1} r_{11} \frac{\partial(V_+^e + V_-^e)}{\partial z'_1} + r_{13} \frac{\partial(V_+^e + V_-^e)}{\partial z'_3} \right) - \\ - \frac{\partial}{\partial z'_3} \left(e^{-1} r_{31} \frac{\partial(V_+^e + V_-^e)}{\partial z'_1} + r_{33} \frac{\partial(V_+^e + V_-^e)}{\partial z'_3} \right) = \\ = 2 \int_{-\frac{1}{2}}^{\frac{1}{2}} d\tau' f(ez'_1, e\tau', z'_3) + \\ + f(ez'_1, \frac{e}{2}, z'_3) + f(ez'_1, -\frac{e}{2}, z'_3) \quad \text{dans } (-1/2, 1/2) \times (0, L). \\ -e^{-2} q_{\alpha\beta} \frac{\partial^2 V_0^e}{\partial z'_\alpha \partial z'_\beta} = f(z'_1, z'_2, z'_3) \quad \text{dans } \omega \\ (V_+^e + V_-^e)(z'_1, 0) = 0 \\ \left(e^{-1} r_{31} \frac{\partial(V_+^e + V_-^e)}{\partial z'_1} + r_{33} \frac{\partial(V_+^e + V_-^e)}{\partial z'_3} \right)(z'_1, L) = 0 \\ \left(e^{-1} r_{11} \frac{\partial(V_+^e + V_-^e)}{\partial z'_1} + r_{13} \frac{\partial(V_+^e + V_-^e)}{\partial z'_3} \right)(\pm \frac{1}{2}, z'_3) = 0 \\ -q_{1\beta} \frac{\partial V_0^e}{\partial z'_\beta} n_1 = 0 \quad \text{sur } S_0. \\ V_0^e(z'_1, \pm \frac{1}{2}, z'_3) = V_{\mp}^e(z'_1, z'_3) \quad \text{sur } \{z'_1 = \pm \frac{1}{2}\}. \end{array} \right.$$

Théorème 2.6

Lorsque e tend vers 0, les fonctions $V_0^e(z'_1, z'_2, z'_3)$ et $(V_+^e + V_-^e)(z'_1, z'_3)$ convergent vers la même limite v :

$$(1.2.34) \quad \left\{ \begin{array}{l} V_0^e \rightarrow v \quad \text{dans } L^2((-1/2, 1/2) \times (-1/2, 1/2) \times (0, L)) \text{ faible} \\ \frac{(V_+^e + V_-^e)}{2} \rightarrow v \quad \text{dans } H^1((-1/2, 1/2) \times (0, L)) \text{ faible} \end{array} \right.$$

Cette solution est indépendante des variables z'_1 et z'_2 , et vérifie

$$(1.2.35) \quad \left\{ \begin{array}{l} - \frac{\text{Det}(a_{ij})}{a_{11}a_{22} - a_{12}a_{21}} \frac{\partial^2 v}{\partial z_3^2} = 2f(0, 0, z_3) \quad \text{dans } (0, L) \\ v(0) = 0 \\ \frac{\partial v}{\partial z_3}(L) = 0. \end{array} \right.$$

Démonstration : On multipliant le problème (1.2.33) par (V_{\pm}^e, V_0^e) , on obtient les estimations a priori suivantes

$$\begin{cases} \frac{1}{e} \left| \frac{\partial V_+^e + V_-^e}{\partial z'_1} \right|_{L^2((-\frac{1}{2}, \frac{1}{2}) \times (0, L))} \leq C \\ \left| \frac{\partial V_+^e + V_-^e}{\partial z'_3} \right|_{L^2((-\frac{1}{2}, \frac{1}{2}) \times (0, L))} \leq C \\ \frac{1}{e} \left| \frac{\partial V_0^e}{\partial z'_\alpha} \right|_{L^2((-\frac{1}{2}, \frac{1}{2}) \times (-\frac{1}{2}, \frac{1}{2}) \times (0, L))} \leq C \end{cases}$$

et nous permettent d'établir les convergences

$$\begin{cases} V_+^e + V_-^e \rightharpoonup 2v & \text{dans } H^1((-1/2, 1/2) \times (0, L)) \text{ faible} \\ \frac{1}{e} \frac{\partial(V_+^e + V_-^e)}{\partial z'_1} \rightharpoonup 2\hat{w} & \text{dans } L^2((-\frac{1}{2}, \frac{1}{2}) \times (0, L)) \text{ faible,} \end{cases}$$

cette dernière relation entraîne que v est indépendante de z'_1 . De plus v est indépendante de z'_2 car la fonction $(V_+^e + V_-^e)$ est indépendante de z'_2 .

Pour les convergences en V_0^e , on utilise la propriété

$$\begin{aligned} & |V_0^e|_{L^2((-\frac{1}{2}, \frac{1}{2}) \times (-\frac{1}{2}, \frac{1}{2}) \times (0, L))} \leq \\ & \leq C \left(\left| \frac{\partial V_0^e}{\partial z'_2} \right|_{L^2((-\frac{1}{2}, \frac{1}{2}) \times (-\frac{1}{2}, \frac{1}{2}) \times (0, L))} + |\gamma V_0^e|_{L^2((-\frac{1}{2}, \frac{1}{2}) \times (0, L))} \right) \end{aligned}$$

qui, à partir de l'égalité

$$V_0^e(z'_1, z'_2, z'_3) = \int_{-\frac{1}{2}}^{z'_2} d\tau \left(\frac{\partial V_0^e}{\partial z'_2}(z'_1, \tau, z'_3) \right) + V_0^e(z'_1, -\frac{1}{2}, z'_3),$$

peut être prouvée par les arguments employés dans la démonstration de l'inégalité de Poincaré. On en déduit donc que

$$V_0^e \rightharpoonup v_0 \quad \text{dans } L^2((-\frac{1}{2}, \frac{1}{2}) \times (-\frac{1}{2}, \frac{1}{2}) \times (0, L)) \text{ faible.}$$

L'obtention des équations limites est réalisée en prenant tout d'abord, dans la relation (1.2.33), la fonction test $e\phi(z'_1, z'_3)$ telle que $\phi \in H^1((-1/2, 1/2) \times (0, L))$ et $\phi(z'_1, 0) = 0$,

on a

$$\begin{aligned}
& \int_0^L dz'_3 \int_{-\frac{1}{2}}^{\frac{1}{2}} dz'_1 \left(\left(e^{-1} r_{11} \frac{\partial(V_+^e + V_-^e)}{\partial z'_1} + r_{13} \frac{\partial(V_+^e + V_-^e)}{\partial z'_3} \right) \frac{\partial \phi}{\partial z'_1} \right) + \\
& + \int_0^L dz'_3 \int_{-\frac{1}{2}}^{\frac{1}{2}} dz'_1 \left(\left(r_{31} \frac{\partial(V_+^e + V_-^e)}{\partial z'_1} + e r_{33} \frac{\partial(V_+^e + V_-^e)}{\partial z'_3} \right) \frac{\partial \phi}{\partial z'_3} \right) = \\
& = 2e \int_0^L dz'_3 \int_{-\frac{1}{2}}^{\frac{1}{2}} dz'_1 \int_{-\frac{1}{2}}^{\frac{1}{2}} d\tau f(z_1, \tau, z_3) \phi + \\
& + e \int_0^L dz'_3 \int_{-\frac{1}{2}}^{\frac{1}{2}} dz'_1 \left(f(z_1, \frac{e}{2}, z_3) + f(z_1, -\frac{e}{2}, z_3) \right) \phi.
\end{aligned}$$

et en passant à la limite, on obtient la relation

$$\int_0^L dz'_3 \int_{-\frac{1}{2}}^{\frac{1}{2}} dz'_1 \left(r_{11} \frac{\partial 2\hat{w}}{\partial z'_1} + r_{13} \frac{\partial 2v}{\partial z'_3} \right) \frac{\partial \phi}{\partial z'_1} = 0 \quad \forall \phi.$$

qui permet de déduire l'expression de \hat{w} :

$$\hat{w} = -\frac{r_{13}}{r_{11}} \frac{\partial v}{\partial z'_3} = -\left(\frac{a_{13}a_{22} - a_{12}a_{23}}{a_{11}a_{22} - a_{12}a_{21}} \right) \frac{\partial v}{\partial z'_3}.$$

Ensuite, on choisit la fonction test $\phi \in H^1((0, L))$, $\phi(0) = 0$ et $\phi = \phi(z'_3)$, dans (1.2.33).

On a

$$\begin{aligned}
& \int_0^L dz'_3 \int_{-\frac{1}{2}}^{\frac{1}{2}} dz'_1 \left(e^{-1} r_{31} \frac{\partial(V_+^e + V_-^e)}{\partial z'_1} + r_{33} \frac{\partial(V_+^e + V_-^e)}{\partial z'_3} \right) \frac{\partial \phi}{\partial z'_3} = \\
& = 2 \int_0^L dz'_3 \int_{-\frac{1}{2}}^{\frac{1}{2}} dz'_1 \int_{-\frac{1}{2}}^{\frac{1}{2}} d\tau f(ez'_1, \tau, z'_3) \phi + \\
& + \int_0^L dz'_3 \int_{-\frac{1}{2}}^{\frac{1}{2}} dz'_1 \left(f(ez'_1, \frac{e}{2}, z'_3) + f(ez'_1, -\frac{e}{2}, z'_3) \right) \phi.
\end{aligned}$$

On passe à la limite en e ce qui implique la relation

$$\begin{aligned}
& \int_0^L dz'_3 \int_{-\frac{1}{2}}^{\frac{1}{2}} dz'_1 \left(r_{31} 2\hat{w} + r_{33} \frac{\partial 2v}{\partial z'_3} \right) \frac{\partial \phi}{\partial z'_3} \\
& = 4 \int_0^L dz'_3 \int_{-\frac{1}{2}}^{\frac{1}{2}} dz'_1 f(0, 0, z'_3) \phi, \quad \forall \phi
\end{aligned}$$

d'où, en remplaçant w par sa valeur, comme v ne dépend que de z'_3 , l'équation limite dans $(0, L)$ est

$$-\left(-\frac{r_{31}r_{13}}{r_{11}} + r_{33} \right) \frac{\partial 2v}{\partial z'_3} = 4f(0, 0, z_3).$$

De la continuité de l'opérateur trace et des estimations, on déduit que V_0^e et V_{\pm}^e convergent toutes trois vers la même limite. Les conditions frontière se démontrent facilement.

Pour montrer l'existence et l'unicité, on vérifie que le coefficient ci-dessus est toujours non nul. Afin de simplifier les écritures, on notera que le dénominateur est $a_{11}a_{22} - a_{12}a_{21}$ qui est non nul, on calcule le numérateur :

$$\begin{aligned}
a_{22}^2(r_{31}r_{13} + r_{11}r_{33}) &= \\
&= -(a_{31}a_{22} - a_{32}a_{21})(a_{13}a_{22} - a_{12}a_{23}) + (a_{33}a_{22} - a_{32}a_{23})(a_{11}a_{22} - a_{12}a_{21}) = \\
&= -a_{31}a_{22}a_{13}a_{22} + a_{31}a_{22}a_{12}a_{23} + a_{32}a_{21}a_{13}a_{22} - a_{32}a_{21}a_{12}a_{23} \\
&\quad + a_{33}a_{22}a_{11}a_{22} - a_{33}a_{22}a_{12}a_{21} - a_{32}a_{23}a_{11}a_{22} + a_{32}a_{23}a_{12}a_{21} = a_{22} \text{Det}(a_{ij}).
\end{aligned}$$

On simplifie par a_{22} qui est non nul, puisque (a_{ij}) définie positive.

Il en résulte finalement la formule annoncée en (1.2.35). Ce dernier résultat achève la démonstration du théorème. ■

Remarque 3 : Dans §2.2 et §2.3, on a tout d'abord identifié deux types de coefficients (q_{ij} et r_{ij}), mais le coefficient final obtenu lors de la dernière convergence (voir (1.2.19) et (1.2.35)) est le même.

1.3 Cas $k\varepsilon = e$

Dans la première partie de ce paragraphe, on suppose δ fixé. Comme précédemment, on transforme le domaine dépendant de e (i.e. de $k\varepsilon$) par dilatation. On obtient le domaine $\Omega_{\varepsilon}^{k\delta}$ inscrit dans $(-1/2, 1/2)^2 \times (0, L)$ par le changement de variables suivant :

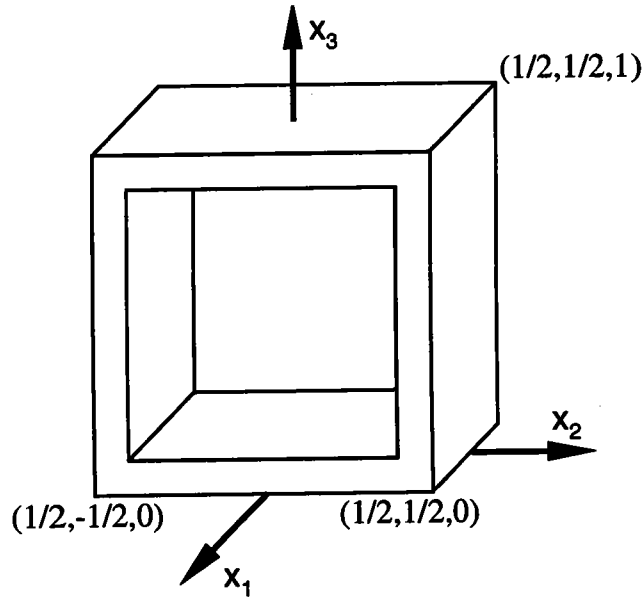
$$\begin{cases} z_{\alpha} = x_{\alpha}/(k\varepsilon) \\ z_3 = x_3 \end{cases}$$

On remarque que, à travers le nombre de cellules, le domaine $\Omega_{\varepsilon}^{k\delta}$ dépend encore de ε dans la direction verticale.

Soit $V^{k\varepsilon\delta}(z_1, z_2, z_3) = u^{k\varepsilon, \varepsilon\delta}(x_1, x_2, x_3)$. Le système (1.1.1) devient

$$(1.3.1) \quad \left\{ \begin{array}{l} - (k\varepsilon)^{-2} \frac{\partial}{\partial z_\alpha} \left(a_{\alpha\beta} \frac{\partial V^{k\varepsilon\delta}}{\partial z_\beta} \right) - (k\varepsilon)^{-1} \frac{\partial}{\partial z_3} \left(a_{3\beta} \frac{\partial V^{k\varepsilon\delta}}{\partial z_\beta} \right) - \\ - (k\varepsilon)^{-1} \frac{\partial}{\partial z_\alpha} \left(a_{\alpha 3} \frac{\partial V^{k\varepsilon\delta}}{\partial z_3} \right) - \frac{\partial}{\partial z_3} \left(a_{33} \frac{\partial V^{k\varepsilon\delta}}{\partial z_3} \right) = \\ = f(k\varepsilon z_1, k\varepsilon z_2, z_3) \quad \text{dans } \Omega_\varepsilon^{k\delta} \\ V^{k\varepsilon\delta} = 0 \quad \text{sur } B = \{ |z_\alpha| \leq \frac{1}{2}, z_3 = 0 \} \\ \left((k\varepsilon)^{-1} a_{i\beta} \frac{\partial V^{k\varepsilon\delta}}{\partial z_\beta} + a_{i3} \frac{\partial V^{k\varepsilon\delta}}{\partial z_3} \right) n_i = 0 \quad \text{sur } \Gamma^{k\varepsilon\delta} = \partial\Omega_\varepsilon^{k\delta} \setminus B. \end{array} \right.$$

Soit $Y^{k\delta}$ la partie de la cellule de base $Y = (-1/2, 1/2)^2 \times (0, 1)$ occupée par le matériau.



La cellule représentative $Y^{k\delta}$

Théorème 3.1

Il existe un opérateur de prolongement $\mathcal{P}^{\varepsilon\delta} \in \mathcal{L}(H^1(\Omega^{k\varepsilon\delta}), H^1(\Omega^{k\delta}))$ tel que

$$\int_{-\frac{1}{2}}^{\frac{1}{2}} dz_1 \int_{-\frac{1}{2}}^{\frac{1}{2}} dz_2 \mathcal{P}^{\varepsilon\delta} V^{k\varepsilon\delta} \rightharpoonup V^{k\delta}(z_3) \quad \text{dans } H^1(0, L) \text{ faible,}$$

avec $V^{k\delta}(z_3)$ satisfaisant

$$(1.3.2) \quad \left\{ \begin{array}{l} - \frac{\partial}{\partial z_3} \left(q^{k\delta} \frac{\partial V^{k\delta}}{\partial z_3} \right) = \delta(2 - \delta) f(0, 0, z_3) \quad \text{dans } (0, L) \\ V^{k\delta}(0) = 0 \\ \frac{\partial V^{k\delta}}{\partial z_3}(L) = 0. \end{array} \right.$$

Le coefficient homogénéisé est

$$(1.3.3) \quad q^{k\delta} = \delta(2 - \delta)a_{33} - \int_{Y^{k\delta}} dy_1 dy_2 \left(k^{-1} a_{\alpha 3} \frac{\partial X^{k\delta}}{\partial y_\alpha} + a_{33} \frac{\partial X^{k\delta}}{\partial y_3} \right)$$

avec $X^{k\delta}$ définie par le système ci-dessous

$$(1.3.4) \quad \begin{cases} -k^{-2} \frac{\partial}{\partial y_\beta} \left(a_{\alpha\beta} \frac{\partial(X^{k\delta} - y_3)}{\partial y_\alpha} \right) - k^{-1} \frac{\partial}{\partial y_\beta} \left(a_{3\beta} \frac{\partial(X^{k\delta} - y_3)}{\partial y_3} \right) \\ -k^{-1} \frac{\partial}{\partial y_3} \left(a_{\alpha 3} \frac{\partial(X^{k\delta} - y_3)}{\partial y_\alpha} \right) - \frac{\partial}{\partial y_3} \left(a_{33} \frac{\partial(X^{k\delta} - y_3)}{\partial y_3} \right) = 0 \quad \text{dans } Y^{k\delta} \\ \left(k^{-1} a_{\alpha i} \frac{\partial(X^{k\delta} - y_3)}{\partial y_\alpha} + a_{3i} \frac{\partial(X^{k\delta} - y_3)}{\partial y_3} \right) n_i = 0 \quad \text{sur } \partial Y^{k\delta} \\ X^{k\delta} \quad y_3 - \text{périodique.} \end{cases}$$

Démonstration : On procède ici comme en [CioSJP2]. En multipliant (1.3.1) par $V^{k\epsilon\delta}$ et en intégrant, on obtient

$$\begin{aligned} & \int_{\Omega_\epsilon^{k\delta}} dz \left(a_{\alpha\beta}(k\epsilon)^{-2} \frac{\partial V^{k\epsilon\delta}}{\partial z_\alpha} \frac{\partial V^{k\epsilon\delta}}{\partial z_\beta} + a_{3\beta}(k\epsilon)^{-1} \frac{\partial V^{k\epsilon\delta}}{\partial z_3} \frac{\partial V^{k\epsilon\delta}}{\partial z_\beta} + \right. \\ & \quad \left. + a_{\alpha 3}(k\epsilon)^{-1} \frac{\partial V^{k\epsilon\delta}}{\partial z_\alpha} \frac{\partial V^{k\epsilon\delta}}{\partial z_3} + a_{33} \frac{\partial V^{k\epsilon\delta}}{\partial z_3} \frac{\partial V^{k\epsilon\delta}}{\partial z_3} \right) = \\ & = \int_{\Omega_\epsilon^{k\delta}} dz f(k\epsilon z_1, k\epsilon z_2, z_3) V^{k\epsilon\delta} \end{aligned}$$

On utilise l'inégalité de Poincaré sur le terme de droite et la coercivité sur celui de gauche, d'où l'inégalité

$$\begin{aligned} & \sum_\alpha \left| (k\epsilon)^{-1} \frac{\partial V^{k\epsilon\delta}}{\partial z_\alpha} \right|_{L^2(\Omega^{k\epsilon\delta})}^2 + \left| \frac{\partial V^{k\epsilon\delta}}{\partial z_3} \right|_{L^2(\Omega^{k\epsilon\delta})}^2 \\ & \leq C \|f\|_\infty |\Omega_\epsilon^{k\delta}|^{\frac{1}{2}} \left(\sum_\alpha \left| \frac{\partial V^{k\epsilon\delta}}{\partial z_\alpha} \right|_{L^2(\Omega^{k\epsilon\delta})} + \left| \frac{\partial V^{k\epsilon\delta}}{\partial z_3} \right|_{L^2(\Omega^{k\epsilon\delta})} \right) \\ & \leq C\delta^{\frac{1}{2}} \left(\sum_\alpha \left| (k\epsilon)^{-1} \frac{\partial V^{k\epsilon\delta}}{\partial z_\alpha} \right|_{L^2(\Omega^{k\epsilon\delta})} + \left| \frac{\partial V^{k\epsilon\delta}}{\partial z_3} \right|_{L^2(\Omega^{k\epsilon\delta})} \right) \end{aligned}$$

ce qui nous permet de déduire

$$\begin{cases} \sum_\alpha \left| \frac{\partial V^{k\epsilon\delta}}{\partial z_\alpha} \right|_{L^2(\Omega^{k\epsilon\delta})} \leq C(k\epsilon)\delta^{\frac{1}{2}} \\ \left| \frac{\partial V^{k\epsilon\delta}}{\partial z_3} \right|_{L^2(\Omega^{k\epsilon\delta})} \leq C\delta^{\frac{1}{2}} \end{cases}$$

On peut alors construire un opérateur de prolongement de $Y^{k\delta}$ dans Y tel que

$$|\nabla(\mathcal{P}^\delta \phi)|_{L^2(Y)} \leq C |\nabla(\phi)|_{L^2(Y^{k\delta})}$$

(avec C dépendant de δ), on lui associe $\mathcal{P}^{\varepsilon\delta}$, opérateur de prolongement dans Ω , tel que

$$\begin{cases} \sum_{\alpha} \left| \frac{\partial \mathcal{P}^{\varepsilon\delta} V^{k\varepsilon\delta}}{\partial z_{\alpha}} \right|_{L^2(\Omega^{k\delta})} \leq C \sum_{\alpha} \left| \frac{\partial V^{k\varepsilon\delta}}{\partial z_{\alpha}} \right|_{L^2(\Omega^{k\varepsilon\delta})} \\ \left| \frac{\partial \mathcal{P}^{\varepsilon\delta} V^{k\varepsilon\delta}}{\partial z_3} \right|_{L^2(\Omega^{k\delta})} \leq C \left| \frac{\partial V^{k\varepsilon\delta}}{\partial z_3} \right|_{L^2(\Omega^{k\varepsilon\delta})}. \end{cases}$$

on en déduit alors des estimations a priori que

$$(1.3.5) \quad \begin{cases} \mathcal{P}^{\varepsilon\delta} V^{k\varepsilon\delta} \rightharpoonup V^{k\delta} \text{ dans } H^1(\Omega) \text{ faible} \\ \frac{\partial \mathcal{P}^{\varepsilon\delta} V^{k\varepsilon\delta}}{\partial z_{\alpha}} = 0, \text{ i.e. } V^{k\delta} = V^{k\delta}(z_3) \text{ dans } (0, L). \end{cases}$$

Soit

$$\xi_i^{k\varepsilon\delta} = (k\varepsilon)^{-1} a_{i\beta} \frac{\partial V^{k\varepsilon\delta}}{\partial z_{\beta}} + a_{i3} \frac{\partial V^{k\varepsilon\delta}}{\partial z_3}.$$

et soit $\phi = \phi(z_3)$ une fonction test de $\mathcal{D}(0, L)$. En multipliant le problème (1.3.1) par ϕ , en intégrant puis en passant à la limite, on obtient l'équation limite

$$(1.3.6) \quad -\frac{\partial}{\partial z_3} \left(\int_{-\frac{1}{2}}^{\frac{1}{2}} dz_1 \int_{-\frac{1}{2}}^{\frac{1}{2}} dz_2 \tilde{\xi}_3^{k\varepsilon\delta} \right) = \delta(2 - \delta) f(0, 0, z_3) \text{ dans } (0, L)$$

Maintenant, on utilise la méthode variationnelle (L. Tartar) décrite en [T]. Soit $W^{k\delta}$ la solution du problème adjoint

$$(1.3.7) \quad \begin{cases} -k^{-2} \frac{\partial}{\partial y_{\beta}} \left(a_{\alpha\beta} \frac{\partial W^{k\delta}}{\partial y_{\alpha}} \right) - k^{-1} \frac{\partial}{\partial y_{\beta}} \left(a_{3\beta} \frac{\partial W^{k\delta}}{\partial y_3} \right) \\ -k^{-1} \frac{\partial}{\partial y_3} \left(a_{\alpha 3} \frac{\partial W^{k\delta}}{\partial y_{\alpha}} \right) - \frac{\partial}{\partial y_3} \left(a_{33} \frac{\partial W^{k\delta}}{\partial y_3} \right) = 0 \text{ dans } Y^{k\delta} \\ \left(k^{-1} a_{\alpha i} \frac{\partial W^{k\delta}}{\partial z_{\alpha}} + a_{3i} \frac{\partial W^{k\delta}}{\partial z_3} \right) n_i = 0 \text{ sur } \partial Y^{k\delta} \setminus (\{z_3 = 0\} \cup \{z_3 = 1\}) \\ W^{k\delta} - y_3 \text{ } y_3\text{-périodique de moyenne nulle.} \end{cases}$$

Soit

$$W^{k\varepsilon\delta}(z_1, z_2, z_3) = \varepsilon \left(W^{k\delta} \left(y_1, y_2, \frac{z_3}{\varepsilon} \right) - \frac{z_3}{\varepsilon} \right)^\# + \frac{z_3}{\varepsilon}$$

relation où l'on note $\#$, comme au §2.1, l'extension périodique dans la direction y_3 .

On multiplie par $\varepsilon^{-1}(W^{k\varepsilon\delta} - z_3)$ le problème en $W^{k\varepsilon\delta}$, on intègre et on déduit alors la convergence

$$\mathcal{P}^{\varepsilon\delta} W^{k\varepsilon\delta} \rightharpoonup W^* = z_3 \quad \text{dans } H^1(\Omega^{k\delta}) \text{ faible.}$$

On remarque alors que l'on a

$$\frac{\partial W^*}{\partial z_\alpha} = 0 \quad \text{et} \quad \frac{\partial W^*}{\partial z_3} = 1.$$

On pose

$$(1.3.8) \quad \eta_3^{k\varepsilon\delta} = (k\varepsilon)^{-1} a_{\alpha 3} \frac{\partial W^{k\varepsilon\delta}}{\partial z_\alpha} + a_{33} \frac{\partial W^{k\varepsilon\delta}}{\partial z_3},$$

les estimations sur $\eta_3^{k\varepsilon\delta}$ permettent de déduire

$$\tilde{\eta}_3^{k\varepsilon\delta} \rightharpoonup Q^{k\delta}(z_1, z_2) = \int_0^1 dy_3 \left(k^{-1} a_{\alpha 3} \chi_{Y^{k\delta}} \mathcal{P}^\delta \frac{\partial W^{k\delta}}{\partial y_\alpha} + a_{33} \chi_{Y^{k\delta}} \frac{\partial \mathcal{P}^\delta(W^{k\delta})}{\partial y_3} \right)$$

où $\tilde{\eta}_3^{k\varepsilon\delta}$ est obtenue à partir de $\eta_3^{k\varepsilon\delta}$ par prolongement.

On multiplie le problème (1.3.1) par $\phi W^{k\varepsilon\delta}$, $\phi \in D((0, L))$, $\phi = \phi(z_3)$ et on multiplie l'équation (1.3.7) par $\phi V^{k\varepsilon\delta}$. En intégrant puis en soustrayant ces deux relations, on a

$$\int_{\Omega_\varepsilon^{k\delta}} dz \xi_3^{k\varepsilon\delta} \frac{\partial \phi}{\partial z_3} W^{k\varepsilon\delta} - \eta_3^{k\varepsilon\delta} \frac{\partial \phi}{\partial z_3} V^{k\varepsilon\delta} = \int_{\Omega_\varepsilon^{k\delta}} dz f(k\varepsilon z_1, k\varepsilon z_2, z_3) \phi W^{k\varepsilon\delta} \quad \forall \phi.$$

Les fonctions $V^{k\varepsilon\delta}$ et $W^{k\varepsilon\delta}$ sont prolongées grâce à l'opérateur $\mathcal{P}^{\varepsilon\delta}$, on regarde la convergence en ε . L'utilisation de l'équation (1.3.6) conduit à

$$\int_{\Omega^{k\delta}} dz \left(-\xi_3^{k\delta} \phi + Q^{k\delta}(z_1, z_2) \frac{\partial V^{k\delta}}{\partial z_3} \right) = 0 \quad \forall \phi$$

avec

$$Q^{k\delta}(z_1, z_2) = q^{k\delta} = \int_{Y^{k\delta}} dy \left(k^{-1} a_{\alpha 3} \frac{\partial W^{k\delta}}{\partial y_\alpha} + a_{33} \frac{\partial W^{k\delta}}{\partial y_3} \right).$$

Comme $W^{k\delta} = -X^{k\delta} + y_3$, on exprime $q^{k\delta}$ en fonction de $X^{k\delta}$, on obtient alors

$$(1.3.10) \quad q^{k\delta} = \delta(2 - \delta) a_{33} - \int_{Y^{k\delta}} dy \left(k^{-1} a_{\alpha 3} \frac{\partial X^{k\delta}}{\partial y_\alpha} + a_{33} \frac{\partial X^{k\delta}}{\partial y_3} \right).$$

La démonstration de la coercivité est classique, le théorème est démontré. ■

Théorème 3.2

Soit $V^{k\delta}$ la solution du problème homogénéisé (1.3.2). Alors, lorsque δ tend vers 0, on a

$$V^{k\delta} \rightarrow V \text{ dans } H^1(0, L) \text{ fort,}$$

où V est indépendante de k et vérifie

$$(1.3.9) \quad \begin{cases} -\frac{\text{Det}(a_{ij})}{a_{11}a_{22} - a_{21}a_{12}} \frac{\partial^2 V}{\partial z_3^2} = 2f(0, 0, z_3) \text{ dans } (0, L) \\ V(0) = 0 \\ \frac{\partial^2 V}{\partial z_3^2}(L) = 0. \end{cases}$$

Démonstration : Pour conclure, il suffit de calculer le coefficient $q^{k\delta}$.

Comme " $W^{k\delta} = -X^{k\delta} + y_3$ ", on déduit de (1.3.7) que

$$(1.3.10) \quad \begin{cases} \|X^{k\delta}\|_{L^2(Y^{k\delta})} \leq C\delta^{\frac{1}{2}} \\ \delta^{-1}q^{k\delta} \rightarrow q^k. \end{cases}$$

Soit $Y = (-1/2, 1/2) \times (-1/2, 1/2) \times (0, 1)$, comme dans [CioSJP3], on éclate le domaine $Y^{k\delta}$ en

$$H_+^{k\delta} = \{y \in Y \mid |y_1| \leq \frac{1}{2}, |y_2| \leq \frac{1}{2}, 1 - \frac{\delta}{2} \leq y_3 \leq 1\}$$

$$H_-^{k\delta} = \{y \in Y \mid |y_1| \leq \frac{1}{2}, |y_2| \leq \frac{1}{2}, 0 \leq y_3 \leq \frac{\delta}{2}\}$$

$$V_+^{k\delta} = \{y \in Y \mid |y_1| \leq \frac{1}{2}, \frac{1-\delta}{2} \leq y_2 \leq \frac{1}{2}, 0 \leq y_3 \leq 1\}$$

$$V_-^{k\delta} = \{y \in Y \mid |y_1| \leq \frac{1}{2}, -\frac{1}{2} \leq y_2 \leq -\frac{1-\delta}{2}, 0 \leq y_3 \leq 1\}$$

et on note $K^{k\delta}$ les parties du domaine comptées deux fois. Avec ces notations, le coefficient $q^{k\delta}$ peut être écrit comme suit

$$(1.3.11) \quad \delta^{-1}q^{k\delta} = (2 - \delta)a_{33} - \delta^{-1} \left(\int_{H_+^{k\delta}} + \int_{H_-^{k\delta}} + \int_{V_+^{k\delta}} + \int_{V_-^{k\delta}} - \int_{K_6} \right) \left(k^{-1}a_{\alpha 3} \frac{\partial X^{k\delta}}{\partial y_\alpha} + a_{33} \frac{\partial X^{k\delta}}{\partial y_3} \right) dy.$$

On transforme par dilatation chacun de les domaines $H_+^{k\delta}$, $H_-^{k\delta}$, $V_+^{k\delta}$ et $V_-^{k\delta}$ pour obtenir le cube Y . Par exemple, on utilisera les changements de variables suivant pour passer

de $H_+^{k\delta}$ à Y et de Y à $H_+^{k\delta}$

$$\begin{cases} y'_1 = y_1 \\ y'_2 = y_2 \\ y'_3 = \frac{2}{\delta}(y_3 - 1) + 1, \end{cases} \quad \begin{cases} y_1 = y'_1 \\ y_2 = y'_2 \\ y_3 = \frac{\delta}{2}(y'_3 - 1) + 1, \end{cases}$$

et les changements de variables

$$\begin{cases} y'_1 = y_1 \\ y'_2 = \frac{2}{\delta}(y_2 - \frac{1}{2}) + \frac{1}{2} \\ y'_3 = y_3 \end{cases} \quad \begin{cases} y_1 = y'_1 \\ y_2 = \frac{\delta}{2}(y'_2 - \frac{1}{2}) + \frac{1}{2} \\ y_3 = y'_3 \end{cases}$$

pour transformer $V_+^{k\delta}$ en Y et Y en $V_+^{k\delta}$.

Ensuite, on transforme les fonctions ϕ par changements de variables i.e.

$$\begin{cases} \phi_{H^+}(y'_1, y'_2, y'_3) = \phi(y'_1, y'_2, (\delta/2)(y'_3 - 1) + 1) \\ \phi_{H^-}(y'_1, y'_2, y'_3) = \phi(y_1, y_2, (\delta/2)y_3) \\ \phi_{V^+}(y'_1, y'_2, y'_3) = \phi(y'_1, (\delta/2)(y'_2 - \frac{1}{2}) + \frac{1}{2}, y'_3) \\ \phi_{V^-}(y'_1, y'_2, y'_3) = \phi(y'_1, (\delta/2)(y'_2 + \frac{1}{2}) - \frac{1}{2}, y'_3). \end{cases}$$

On a les convergences suivantes (les convergences sur les autres domaines sont semblables)

$$\left\{ \begin{array}{l} \frac{\partial X_{H^+}^{k\delta}}{\partial y'_1} \rightarrow h_1^+ \text{ dans } L^2(Y) \text{ faible} \\ \frac{\partial X_{H^+}^{k\delta}}{\partial y'_2} \rightarrow h_2^+ \text{ dans } L^2(Y) \text{ faible} \\ \delta^{-1} \frac{\partial X_{H^+}^{k\delta}}{\partial y'_3} \rightarrow h_3^+ \text{ dans } L^2(Y) \text{ faible,} \end{array} \right. \quad \left\{ \begin{array}{l} \frac{\partial X_{V^+}^{k\delta}}{\partial y'_1} \rightarrow v_1^+ \text{ dans } L^2(Y) \text{ faible} \\ \delta^{-1} \frac{\partial X_{V^+}^{k\delta}}{\partial y'_2} \rightarrow v_2^+ \text{ dans } L^2(Y) \text{ faible} \\ \frac{\partial X_{V^+}^{k\delta}}{\partial y'_3} \rightarrow v_3^+ \text{ dans } L^2(Y) \text{ faible.} \end{array} \right.$$

On notera que la contribution des intégrales sur K^δ tend vers 0 avec δ . De plus, la périodicité en y_3 implique que toutes les intégrales en v_3^\pm sur Y sont nulles. En conséquence, le coefficient limite se réduit-il à

$$(1.3.12) \quad \begin{aligned} q^k = & 2a_{33} - \int_Y dy \left[k^{-1}a_{13} \left(\left(\frac{h_1^+ + h_1^-}{2} \right) + \left(\frac{v_1^+ + v_1^-}{2} \right) \right) + \right. \\ & \left. + k^{-1}a_{23} \left(\left(\frac{h_2^+ + h_2^-}{2} \right) + \left(v_2^+ + v_2^- \right) \right) \right] - \int_Y dy a_{33}(h_3^+ + h_3^-). \end{aligned}$$

Pour achever ce travail, on va identifier h^\pm et v^\pm en choisissant diverses fonctions test dans le système définissant $X^{k\delta}$.

(1) En premier choix, on prend $\delta^{-1}\phi$, avec $\phi = \phi(y_3)$, y_3 -périodique et continue dans $(0, 1)$. On détermine ainsi les termes en h :

$$\int_Y dy \left(k^{-1}a_{13} \left(\frac{h_1^+ + h_1^-}{2} \right) + k^{-1}a_{23} \left(\frac{h_2^+ + h_2^-}{2} \right) + 2a_{33}(h_3^+ + h_3^-) - a_{33} \right) = 0,$$

on en déduit

$$(1.3.13) \quad q^k = a_{33} - \int_Y dy' k^{-1} \left(a_{13} \left(\frac{v_1^+ + v_1^-}{2} \right) + a_{23}(v_2^+ + v_2^-) \right).$$

(2) Pour identifier les termes en v on utilise une procédure semblable à celle utilisée dans l'article [CioSJP4] traitant de grillages. On prend $\delta^{-1}\psi$, où $\psi = \psi(y_1, y_2) \in C^1\left(-\frac{1}{2}, \frac{1}{2}\right)^2$ dans (1.3.4), on a

$$(1.3.14) \quad \begin{aligned} & \delta^{-1}k^{-1} \int_{Y^{k\delta}} a_{\alpha\beta} \frac{\partial X^{k\delta}}{\partial y_\alpha} \frac{\partial \psi}{\partial y_\beta} dy + \delta^{-1} \int_{Y^{k\delta}} a_{3\alpha} \frac{\partial X^{k\delta}}{\partial y_3} \frac{\partial \psi}{\partial y_\alpha} dy = \\ & = \delta^{-1} \int_{Y^{k\delta}} a_{3\alpha} \frac{\partial \psi}{\partial y_\alpha} dy \quad \forall \psi. \end{aligned}$$

On étudie les intégrales ci-dessus sur les sous-domaines de $Y^{k\delta}$, on remarque que l'on a

$$\left\{ \begin{array}{l} \frac{\partial \psi_{V^+}}{\partial y'_1}(y'_1, y'_2) = \frac{\partial \psi}{\partial y_1} \left(y'_1, \frac{\delta}{2} \left(y'_2 - \frac{1}{2} \right) + \frac{1}{2} \right) \rightarrow \frac{\partial \psi}{\partial y_1} \left(y_1, \frac{1}{2} \right) \\ \frac{\partial \psi_{V^-}}{\partial y'_1}(y'_1, y'_2) \rightarrow \frac{\partial \psi}{\partial y_1} \left(y_1, -\frac{1}{2} \right) \\ \delta^{-1} \frac{\partial \psi_{V^+}}{\partial y'_2}(y'_1, y'_2) = \delta^{-1} \left(\frac{\delta}{2} \frac{\partial \psi}{\partial y_2} \right) \left(y'_1, \frac{\delta}{2} \left(y'_2 - \frac{1}{2} \right) + \frac{1}{2} \right) \rightarrow \frac{1}{2} \frac{\partial \psi}{\partial y_2} \left(y_1, \frac{1}{2} \right) \\ \delta^{-1} \frac{\partial \psi_{V^-}}{\partial y'_2}(y'_1, y'_2) \rightarrow \frac{1}{2} \frac{\partial \psi}{\partial y_2} \left(y_1, -\frac{1}{2} \right) \quad \forall \psi. \end{array} \right.$$

La limite dans le membre de droite de (1.3.14) est

$$\begin{aligned} \lim_{\delta \rightarrow 0} \delta^{-1} \int_{Y^{k\delta}} a_{3\alpha} \frac{\partial \psi}{\partial y_\alpha} &= \lim_{\delta \rightarrow 0} \delta^{-1} \left(\int_{H^+_{k\delta}} + \int_{H^-_{k\delta}} + \int_{V^+_{k\delta}} + \int_{V^-_{k\delta}} \right) \left(a_{3\alpha} \frac{\partial \psi}{\partial y_\alpha} \right) \\ &= \frac{a_{31}}{2} \left(\frac{\partial \psi}{\partial y_1} \left(y_1, -\frac{1}{2} \right) + \frac{\partial \psi}{\partial y_1} \left(y_1, \frac{1}{2} \right) \right) + \\ &+ \frac{a_{32}}{2} \left(\frac{\partial \psi}{\partial y_2} \left(y_1, -\frac{1}{2} \right) + \frac{\partial \psi}{\partial y_2} \left(y_1, \frac{1}{2} \right) \right) + \\ &+ \lim_{\delta \rightarrow 0} \int_{H^{k\delta}} a_{3\alpha} \frac{\partial \psi}{\partial y_\alpha} \quad \forall \psi. \end{aligned}$$

Pour le terme de gauche, on remarque que $\psi_{H^+} = \psi_{H^-} = \psi$ car ψ est indépendante de y_3 .
Le premier terme de (1.3.14) donne

$$\begin{aligned}
& \lim_{\delta} \left(\frac{1}{\delta k} \int_{Y^{k\delta}} dy a_{\alpha 3} \frac{\partial X^{k\delta}}{\partial y_{\alpha}} \frac{\partial \phi}{\partial y_3} \right) \\
&= \lim_{\delta} \frac{1}{\delta k} \int_Y \left(\frac{\delta}{2} dy' \right) a_{13} \frac{\partial X_{H^+}^{k\delta}}{\partial y'_1} \left(\frac{2}{\delta} \frac{\partial \phi_{H^+}}{\partial y'_3} \right) + \frac{1}{\delta k} \int_Y \left(\frac{\delta}{2} dy' \right) a_{13} \frac{\partial X_{H^-}^{k\delta}}{\partial y'_1} \left(\frac{2}{\delta} \frac{\partial \phi_{H^-}}{\partial y'_3} \right) \\
&+ \frac{1}{\delta k} \int_Y \left(\frac{\delta}{2} dy' \right) a_{23} \frac{\partial X_{H^+}^{k\delta}}{\partial y'_2} \left(\frac{2}{\delta} \frac{\partial \phi_{H^+}}{\partial y'_3} \right) + \frac{1}{\delta k} \int_Y \left(\frac{\delta}{2} dy' \right) a_{23} \frac{\partial X_{H^-}^{k\delta}}{\partial y'_2} \left(\frac{2}{\delta} \frac{\partial \phi_{H^-}}{\partial y'_3} \right) \\
&+ \frac{1}{\delta k} \int_Y \left(\frac{\delta}{2} dy' \right) a_{13} \frac{\partial X_{V^+}^{k\delta}}{\partial y'_1} \frac{\partial \phi_{V^+}}{\partial y'_3} + \frac{1}{\delta k} \int_Y \left(\frac{\delta}{2} dy' \right) a_{13} \frac{\partial X_{V^-}^{k\delta}}{\partial y'_1} \frac{\partial \phi_{V^-}}{\partial y'_3} \\
&+ \frac{1}{\delta k} \int_Y \left(\frac{\delta}{2} dy' \right) a_{23} \left(\frac{2}{\delta} \frac{\partial X_{V^+}^{k\delta}}{\partial y'_2} \right) \frac{\partial \phi_{V^+}}{\partial y'_3} + \frac{1}{\delta k} \int_Y \left(\frac{\delta}{2} dy' \right) a_{23} \left(\frac{2}{\delta} \frac{\partial X_{V^-}^{k\delta}}{\partial y'_2} \right) \frac{\partial \phi_{V^-}}{\partial y'_3} \\
&= \frac{1}{k} \int_Y dy' a_{13} \left(\left(\frac{h_1^+ + h_1^-}{2} \right) \frac{\partial \phi}{\partial y'_3}(0) + \left(\frac{v_1^+ + v_1^-}{2} \right) \frac{\partial \phi}{\partial y'_3} \right) \\
&+ a_{23} \left(\frac{h_2^+ + h_2^-}{2} \right) \frac{\partial \phi}{\partial y'_3}(0) + (v_2^+ + v_2^-) \frac{\partial \phi}{\partial y'_3}
\end{aligned}$$

à la limite, et comme on va identifier les termes en $\frac{\partial \psi}{\partial y'_1} \left(y_1, -\frac{1}{2} \right)$ et $\frac{\partial \psi}{\partial y'_2} \left(y_1, \frac{1}{2} \right)$ qui sont indépendants, on ne conserve que le terme

$$\begin{aligned}
& k^{-1} \int_Y dy \frac{a_{11}}{2} \left(v_1^+ \frac{\partial \psi}{\partial y'_1} \left(y_1, \frac{1}{2} \right) + v_1^- \frac{\partial \psi}{\partial y'_1} \left(y_1, -\frac{1}{2} \right) \right) + \\
& + k^{-1} \int_Y dy \frac{a_{12}}{2} \left(v_1^+ \frac{\partial \psi}{\partial y'_2} \left(y_1, \frac{1}{2} \right) + v_1^- \frac{\partial \psi}{\partial y'_2} \left(y_1, -\frac{1}{2} \right) \right) + \\
& + k^{-1} \int_Y dy a_{21} \left(v_2^+ \frac{\partial \psi}{\partial y'_1} \left(y_1, \frac{1}{2} \right) + v_2^- \frac{\partial \psi}{\partial y'_1} \left(y_1, -\frac{1}{2} \right) \right) + \\
& + k^{-1} \int_Y dy a_{22} \left(v_2^+ \frac{\partial \psi}{\partial y'_2} \left(y_1, \frac{1}{2} \right) + v_2^- \frac{\partial \psi}{\partial y'_2} \left(y_1, -\frac{1}{2} \right) \right)
\end{aligned}$$

relation où nous n'avons écrit que les termes en v (voir [CioSJP1]).

Le second terme du membre de gauche est

$$\begin{aligned}
& \lim_{\delta} \left(\frac{1}{\delta} \int_{Y^{k\delta}} dy a_{33} \frac{\partial X^{k\delta}}{\partial y_3} \frac{\partial \phi}{\partial y_3} \right) \\
&= \lim_{\delta} \frac{1}{\delta} \int_Y dy' a_{33} \frac{2}{\delta} \frac{\partial X_{H^+}^{k\delta}}{\partial y'_3} \frac{2}{\delta} \frac{\partial \phi_{H^+}}{\partial y'_3} \frac{\delta}{2} + \frac{1}{\delta} \int_Y dy' a_{33} \frac{2}{\delta} \frac{\partial X_{H^-}^{k\delta}}{\partial y'_3} \frac{2}{\delta} \frac{\partial \phi_{H^-}}{\partial y'_3} \frac{\delta}{2} \\
&+ \frac{1}{\delta} \int_Y dy' a_{33} \frac{\partial X_{V^+}^{k\delta}}{\partial y'_3} \frac{\partial \phi_{V^+}}{\partial y'_3} \frac{\delta}{2} + \frac{1}{\delta} \int_Y dy' a_{33} \frac{\partial X_{V^-}^{k\delta}}{\partial y'_3} \frac{\partial \phi_{V^-}}{\partial y'_3} \frac{\delta}{2} \\
&= \int_Y dy' a_{33} \left((h_3^+ + h_3^-) \frac{\partial \phi}{\partial y'_3}(0) + \left(\frac{v_3^+ + v_3^-}{2} \right) \frac{\partial \phi}{\partial y'_3} \right),
\end{aligned}$$

en passant à la limite, on obtient des termes en h qui ne nous intéressent pas ainsi que des termes en v_3 qui sont d'intégrale nulle par périodicité : on ne reçoit donc aucune information.

En associant les résultats obtenus sur le membre de gauche et sur le membre de droite, puis en identifiant les termes $\frac{\partial \psi}{\partial y'_1}$ et $\frac{\partial \psi}{\partial y'_2}$, cela donne finalement le problème

$$\begin{cases} k^{-1} \int_Y dy a_{11} \left(\frac{v_1^+}{2} \right) + k^{-1} \int_Y dy a_{21}(v_2^+) = \frac{a_{31}}{2} \\ k^{-1} \int_Y dy a_{12} \left(\frac{v_1^+}{2} \right) + k^{-1} \int_Y dy a_{22}(v_2^+) = \frac{a_{32}}{2}, \end{cases}$$

on a le même en l'indice (-). La solution de ces systèmes

$$\begin{cases} \int_Y dy \left(\frac{v_1^+ + v_1^-}{2} \right) = \frac{1}{2} \frac{a_{31}a_{22} - a_{21}a_{32}}{a_{11}a_{22} - a_{21}a_{12}} \\ \int_Y dy (v_2^+ + v_2^-) = \frac{1}{2} \frac{a_{32}a_{11} - a_{31}a_{12}}{a_{11}a_{22} - a_{21}a_{12}}. \end{cases}$$

reportée dans (1.3.13) permet de déterminer le coefficient q^k ce qui clôt la démonstration. ■

1.4 Cas $e \ll \varepsilon$

On étudie le comportement de la solution du problème de Poisson lorsque le petit paramètre e , définissant l'épaisseur de la tour, tend vers 0, les deux autres paramètres sont provisoirement fixés. Comme précédemment on change d'échelle afin de travailler sur un domaine indépendant de e . Le domaine résultant est appelé $\Omega^{\varepsilon\delta}$. La fonction, issue de $u^{\varepsilon\delta}$, est appelée

$$W^{\varepsilon\delta}(z_1, z_2, z_3) = u^{\varepsilon\delta}(x_1, x_2, x_3)$$

où $z_\alpha = x_\alpha/e$ pour $\alpha = 1, 2$ et $z_3 = x_3$.

Le problème thermique (1.1.1) devient

$$(1.4.1) \quad \left\{ \begin{array}{l} -e^{-2} \frac{\partial}{\partial z_\alpha} \left(a_{\alpha\beta} \frac{\partial W^{\varepsilon\varepsilon\delta}}{\partial z_\beta} \right) - e^{-1} \frac{\partial}{\partial z_\alpha} \left(a_{\alpha 3} \frac{\partial W^{\varepsilon\varepsilon\delta}}{\partial z_3} \right) - \\ - e^{-1} \frac{\partial}{\partial z_3} \left(a_{3\beta} \frac{\partial W^{\varepsilon\varepsilon\delta}}{\partial z_\beta} \right) - \frac{\partial}{\partial z_3} \left(a_{33} \frac{\partial W^{\varepsilon\varepsilon\delta}}{\partial z_3} \right) = f(\varepsilon z_1, \varepsilon z_2, z_3) \quad \text{dans } \Omega^{\varepsilon\delta} \\ W^{\varepsilon\varepsilon\delta} = 0 \quad \text{sur } \{ |z_\alpha| \leq \frac{1}{2}, z_3 = 0 \} \\ \left(e^{-1} a_{\alpha\beta} \frac{\partial W^{\varepsilon\varepsilon\delta}}{\partial z_\beta} + a_{\alpha 3} \frac{\partial W^{\varepsilon\varepsilon\delta}}{\partial z_3} \right) n_\alpha + \left(e^{-1} a_{3\beta} \frac{\partial W^{\varepsilon\varepsilon\delta}}{\partial z_\beta} + a_{33} \frac{\partial W^{\varepsilon\varepsilon\delta}}{\partial z_3} \right) n_3 = 0 \\ \text{sur } \Gamma^{\varepsilon\delta} = \partial\Omega^{\varepsilon\delta} \setminus \{ |z_\alpha| \leq \frac{1}{2}, z_3 = 0 \}. \end{array} \right.$$

Théorème 4.1

Soit $W^{\varepsilon\varepsilon\delta}$ la solution de (1.4.1). Alors, lorsque ε converge vers 0, on a

$$(1.4.2) \quad W^{\varepsilon\varepsilon\delta} \rightharpoonup W^{\varepsilon\delta} \quad \text{dans } H^1(\Omega^{\varepsilon\delta}) \text{ faible}$$

avec $W^{\varepsilon\delta}$ ne dépendant que de z_3 et satisfaisant

$$(1.4.3) \quad \left\{ \begin{array}{l} - \frac{\text{Det}(a_{ij})}{a_{11}a_{22} - a_{21}a_{12}} \frac{\partial}{\partial z_3} \left(|\overline{S_{\varepsilon\delta}}(z_3)| \frac{\partial W^{\varepsilon\delta}}{\partial z_3} \right) = \\ = |\overline{S_{\varepsilon\delta}}(z_3)| f(0, 0, z_3) \quad \text{dans } (0, L) \\ \frac{\partial W^{\varepsilon\delta}}{\partial z_3}(L) = 0 \\ W^{\varepsilon\delta}(0) = 0, \end{array} \right.$$

où $\overline{S_{\varepsilon\delta}}(z_3)$ est la section en z_3 de $\Omega^{\varepsilon\delta}$.

Démonstration : Soient

$$(1.4.4) \quad \left\{ \begin{array}{l} \xi_i^\varepsilon = e^{-1} a_{i\beta} \frac{\partial W^{\varepsilon\varepsilon\delta}}{\partial z_\beta} + a_{i3} \frac{\partial W^{\varepsilon\varepsilon\delta}}{\partial z_3} \\ N^{\varepsilon\varepsilon\delta} \rightharpoonup N^{\varepsilon\delta*} = \int_{\overline{S_{\varepsilon\delta}}(z_3)} dz_1 dz_2 \left(e^{-1} a_{3\beta} \frac{\partial W^{\varepsilon\varepsilon\delta}}{\partial z_\beta} + a_{33} \frac{\partial W^{\varepsilon\varepsilon\delta}}{\partial z_3} \right). \end{array} \right.$$

On multiplie le système (1.4.1) par $W^{\varepsilon\varepsilon\delta}$. Après intégration, la coercivité de la matrice

$(a_{ij})_{i,j}$ et l'inégalité de Poincaré permettent de déduire les convergences

$$(1.4.5) \quad \begin{cases} W^{\varepsilon\delta} \rightharpoonup W^{\varepsilon\delta} & \text{dans } H^1(\Omega^{\varepsilon\delta}) \text{ faible} \\ e^{-1} \frac{\partial W^{\varepsilon\delta}}{\partial z_\alpha} \rightharpoonup U_\alpha^{\varepsilon\delta} & \text{dans } L^2(\Omega^{\varepsilon\delta}) \text{ faible} \\ N^{\varepsilon\delta} \rightharpoonup N^{\varepsilon\delta*} = \int_{\overline{S_{\varepsilon\delta}(z_3)}} dz_1 dz_2 \left(a_{3\alpha} U_\alpha^{\varepsilon\delta} + a_{33} \frac{\partial W^{\varepsilon\delta}}{\partial z_3} \right) \\ & \text{dans } L^2(\Omega^{\varepsilon\delta}) \text{ faible.} \end{cases}$$

La seconde relation implique que $W^{\varepsilon\delta}$ ne dépend que de z_3 . Reste à établir les équations limites.

(1) On choisit la fonction test $\phi = \phi(z_3) \in \mathcal{D}([0, L])$ que l'on utilise dans (1.4.1). Après intégration et passage à la limite, on a

$$\begin{aligned} & \int_0^L dz_3 \left(\int_{\overline{S_{\varepsilon\delta}(z_3)}} dz_1 dz_2 a_{3\beta} U_\beta^{\varepsilon\delta} \right) \frac{\partial \phi}{\partial z_3} + \int_0^L dz_3 \left(\int_{\overline{S_{\varepsilon\delta}(z_3)}} dz_1 dz_2 a_{33} \frac{\partial W^{\varepsilon\delta}}{\partial z_3} \right) \frac{\partial \phi}{\partial z_3} = \\ & = \int_0^L dz_3 \int_{\overline{S_{\varepsilon\delta}(z_3)}} dz_1 dz_2 f(0, 0, z_3) \phi \quad \forall \phi. \end{aligned}$$

Une intégration par parties donne alors

$$(1.4.6) \quad \begin{cases} -\frac{\partial N^{\varepsilon\delta*}}{\partial z_3} = |\overline{S_{\varepsilon\delta}(z_3)}| f(0, 0, z_3) \\ N^{\varepsilon\delta*}(L) = 0. \end{cases}$$

(2) Ensuite, on prend successivement les fonctions $ez_1\phi(z_3)$ et $ez_2\phi(z_3)$ en gardant en mémoire que $W^{\varepsilon\delta} = W^{\varepsilon\delta}(z_3)$ que l'on utilise dans (1.4.1). Après passage à la limite, on obtient les relations

$$\int_{\Omega^{\varepsilon\delta}} dz \left(a_{\alpha\beta} U_\beta^{\varepsilon\delta} \phi + a_{\alpha 3} \frac{\partial W^{\varepsilon\delta}}{\partial z_3} \phi \right) = 0 \quad \forall \phi \in \mathcal{D}((0, L)).$$

On a ainsi à résoudre, dans $(0, L)$, le système suivant

$$\begin{cases} a_{11} \int_{\overline{S_{\varepsilon\delta}(z_3)}} dz U_1^{\varepsilon\delta} + a_{12} \int_{\overline{S_{\varepsilon\delta}(z_3)}} dz U_2^{\varepsilon\delta} = -a_{13} |\overline{S_{\varepsilon\delta}(z_3)}| \frac{\partial W^{\varepsilon\delta}}{\partial z_3} \\ a_{21} \int_{\overline{S_{\varepsilon\delta}(z_3)}} dz U_1^{\varepsilon\delta} + a_{22} \int_{\overline{S_{\varepsilon\delta}(z_3)}} dz U_2^{\varepsilon\delta} = -a_{23} |\overline{S_{\varepsilon\delta}(z_3)}| \frac{\partial W^{\varepsilon\delta}}{\partial z_3}. \end{cases}$$

Comme $(a_{ij})_{ij}$ est coercive, on peut identifier les intégrales $\int_{\overline{S_{\varepsilon\delta}(z_3)}} dz U_\alpha^{\varepsilon\delta}$ (pour α égal à 1 et 2) :

$$\begin{cases} \int_{\overline{S_{\varepsilon\delta}(z_3)}} dz U_1^{\varepsilon\delta} = -\left(\frac{a_{13}a_{22} - a_{23}a_{12}}{a_{11}a_{22} - a_{21}a_{12}}\right) |\overline{S_{\varepsilon\delta}(z_3)}| \frac{\partial W^{\varepsilon\delta}}{\partial z_3} \\ \int_{\overline{S_{\varepsilon\delta}(z_3)}} dz U_2^{\varepsilon\delta} = -\left(\frac{a_{23}a_{11} - a_{13}a_{21}}{a_{11}a_{22} - a_{21}a_{12}}\right) |\overline{S_{\varepsilon\delta}(z_3)}| \frac{\partial W^{\varepsilon\delta}}{\partial z_3} \end{cases}$$

En reportant cette solution dans la première équation de (1.4.6) on obtient (1.4.3). Les conditions frontière se démontrent aisément. ■

Homogénéisation : $\varepsilon \rightarrow 0$

Théorème 4.2

Lorsque $\varepsilon \rightarrow 0$, on a

$$W^{\varepsilon\delta} \rightharpoonup W^\delta \quad \text{dans } H^1(0, L) \text{ faible}$$

avec W^δ solution de

$$(1.4.7) \quad \begin{cases} -\left(\frac{1}{\delta^2 - \delta + 1}\right) \frac{\text{Det}(a_{ij})}{a_{11}a_{22} - a_{21}a_{12}} \frac{\partial^2 W^\delta}{\partial z_3^2} = (2 - \delta)f(0, 0, z_3) \quad \text{dans } (0, L) \\ \frac{\partial W^\delta}{\partial z_3}(L) = 0 \\ W^\delta(0) = 0. \end{cases}$$

Démonstration : Le problème (1.4.3) à homogénéiser est unidimensionnel. On remarque que le coefficient à homogénéiser est maintenant unidimensionnel et que $|\overline{S_{\varepsilon\delta}(z_3)}|$ est périodique en ε dans sa troisième variable. Aussi peut-on appliquer le modèle proposé dans [BLP] i.e.

$$W^{\varepsilon\delta} \rightharpoonup W^\delta \quad \text{dans } H^1(0, L) \text{ faible.}$$

et on sait que

$$|\overline{S_{\varepsilon\delta}(z_3)}| \rightharpoonup |\overline{S_{1\delta}(y)}| \quad \text{dans } L^\infty(0, L) \text{ faible}^*.$$

Le choix de $\phi(z_3)$, $\phi \in \mathcal{D}([0, L])$ dans (1.4.3) donne donc à la limite

$$\begin{aligned} & \int_0^L dz_3 \frac{\text{Det}(a_{ij})}{a_{11}a_{22} - a_{12}a_{21}} \left(\int_0^1 \frac{dy}{|\overline{S_{1\delta}(y)}|} \right)^{-1} \frac{\partial W^\delta}{\partial z_3} \frac{\partial \phi}{\partial z_3} = \\ & = \int_0^L dz_3 \left(\int_0^1 dy |\overline{S_{1\delta}(y)}| \right) f(0, 0, z_3) \phi \quad \forall \phi. \end{aligned}$$

Le calcul de ces intégrales

$$\left\{ \begin{array}{l} \int_0^1 \frac{dy}{|\overline{S_{1\delta}}(y)|} = \int_0^{\frac{\delta}{2}} \frac{dy}{1} + \int_{1-\frac{\delta}{2}}^1 \frac{dy}{1} + \int_{\frac{\delta}{2}}^{1-\frac{\delta}{2}} \frac{dy}{\frac{\delta}{2}} = \delta + \frac{1-\delta}{\delta} = \frac{\delta^2 - \delta + 1}{\delta} \\ \int_0^1 dy |\overline{S_{1\delta}}(y)| = \delta(2 - \delta), \end{array} \right.$$

et une intégration par parties conduisent à la relation (1.4.7).

Théorème 4.3

Lorsque $\delta \rightarrow 0$, on a

$$W^\delta \rightarrow W^* \quad \text{dans } H^1(0, L) \text{ fort}$$

où W^* est solution de

$$(1.4.8) \quad \left\{ \begin{array}{l} -\frac{\text{Det}(a_{ij})}{a_{11}a_{22} - a_{21}a_{12}} \frac{\partial^2 W^*}{\partial z_3^2} = 2f(0, 0, z_3) \quad \text{dans } (0, L) \\ \frac{\partial W^*}{\partial z_3}(L) = 0 \\ W^*(0) = 0. \end{array} \right.$$

Démonstration : C'est une conséquence triviale de (1.4.7).

1.5 Conclusion

Chacun des quatre cas traité aboutit au même comportement limite du problème thermique (1.1.1) :

$$(1.5.1) \quad \left\{ \begin{array}{l} -\frac{\text{Det}(a_{ij})}{a_{11}a_{22} - a_{21}a_{12}} \frac{\partial^2 V}{\partial z_3^2} = 2f(0, 0, z_3) \quad \text{dans } (0, L) \\ \frac{\partial V}{\partial z_3}(L) = 0 \\ V(0) = 0. \end{array} \right.$$

On remarquera toutefois que certaines convergences intermédiaires diffèrent.

Chapitre 2

ETUDE NUMERIQUE DU COMPORTEMENT LIMITE D'UNE TOUR BIDIMENSIONNELLE

Adaptation de la méthode de décomposition de domaines
par relaxation sur l'interface

2.1. Systèmes et équations	47
2.1.1 Géométrie	47
2.1.2 Convergence du paramètre ϵ	49
2.1.3 Convergence du paramètre e	52
2.1.4 Problème approché	54
2.1.5 Changements de variables	60
2.2. Méthode d'itérations par sous-domaines	61
2.2.1 Définitions	61
2.2.2 Itérations par sous-domaines	63
2.3. Itérations par sous-domaines de la méthode des éléments finis	70
2.4. Réalisation numérique	75
2.4.1 Algorithme relatif au problème à une interface	76
2.4.2 Algorithme relatif au problème à deux interfaces	76
2.4.3 Résultats numériques	78
2.5. Convergence du paramètre δ	80
2.6. Conclusions	84
2.6.1 Sur la structure	84
2.6.2 Sur la méthode	84

2. Etude numérique du comportement limite d'une tour bidimensionnelle, Adaptation de la méthode de décomposition de domaines par relaxation sur l'interface

Dans le premier chapitre, nous avons regardé le comportement limite d'une tour tridimensionnelle lorsque les divers petits paramètres la décrivant tendent vers 0. Cette seconde partie est consacrée à l'étude numérique théorique de la séquence de convergence (ε, e, δ) sur la structure bidimensionnelle (fig.1), le comportement asymptotique de cette structure étant prouvé dans [CioSJP3].

Cet objectif est réalisé par utilisation de la méthode des Eléments Finis dans la résolution des systèmes d'équations aux dérivées partielles, et d'une Méthode de Décomposition de Domaines. Cette dernière permettra de résoudre les problèmes d'interface apparaissant lors de la convergence du paramètre ε .

2.1. Systèmes et équations

2.1.1 Géométrie

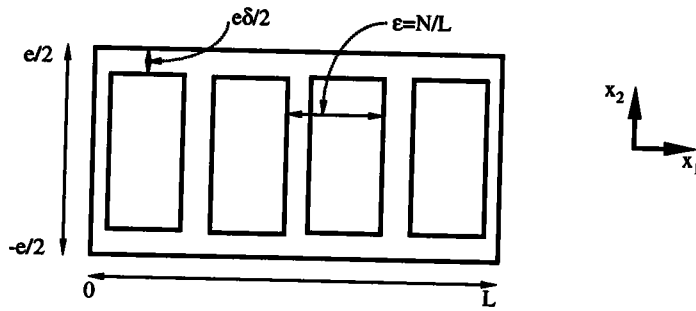
La structure réticulée étudiée est une tour bidimensionnelle construite à partir des paramètres suivants :

- la longueur L ,
- la largeur e ,
- le nombre de cellules N définissant le second petit paramètre par la relation

$$\varepsilon = \frac{1}{N}$$

- et la proportion de matériau caractérisé par δ . Si δ est petit, alors la proportion de

matériau présente dans la structure est petite.



La tour

Sur cette structure élancée, on constate la présence de barres horizontales (longueur : L , épaisseur : $e\delta/2$) distantes de $e(1 - \delta)$, liées par des barres verticales (épaisseur : $\varepsilon\delta$). On suppose que les deux barres verticales extrêmes ne sont que d'épaisseur $\varepsilon\delta/2$.

Lorsque ε tend vers 0, cela implique une augmentation du nombre de cellules, l'épaisseur de la structure et la proportion de matériau ne variant pas.

Dans un second temps, la convergence de e tend à identifier notre tour bidimensionnelle avec un fil unidimensionnel. Cette dernière constatation nous invitera à travailler sur des domaines dilatés et ne dépendant plus de ce paramètre.

La dernière convergence (paramètre δ) réduit la proportion de matériau et s'étudie sur un segment de longueur L .

Sur cette géométrie, on considère le problème de Poisson suivant

$$(2.1.1) \quad \begin{cases} -\frac{\partial}{\partial x_i} \left(a_{ij} \frac{\partial u^{\varepsilon e \delta}}{\partial x_j} \right) = f & \text{dans } \omega^{\varepsilon e \delta} \\ u^{\varepsilon e \delta} = 0 & \text{sur } \cap \partial \omega^{\varepsilon e \delta} \\ a_{ij} \frac{\partial u^{\varepsilon e \delta}}{\partial x_j} n_i = 0 & \text{sur } \partial \omega^{\varepsilon e \delta} \setminus \{x_1 = 0\} \end{cases}$$

où $\omega^{\varepsilon e \delta}$ est la structure dépendante de ε , e et δ .

Les coefficients a_{ij} satisfont

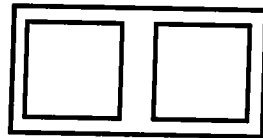
$$(2.1.2) \quad a_{ij} \in \mathbb{R} \quad \text{tels qu'il existe } \nu > 0 : a_{ij} \xi_i \xi_j \geq \nu \xi_i \xi_i \quad \xi \in \mathbb{R}^2$$

et la fonction f est choisie dans $L^2(\omega^{\varepsilon e \delta})$. Sous ces hypothèses, on a existence et unicité dans $H^1(\omega^{\varepsilon e \delta})$ pour la solution du problème (2.1.1).

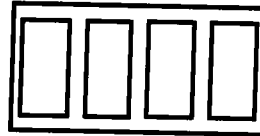
Dans ce qui suit, on étudie les convergences, dans l'ordre, des paramètres ε , e et δ .

2.1.2 Convergence du paramètre ε

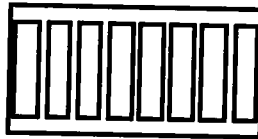
On se place dans le cas où $\varepsilon \ll e$, et on regarde l'influence du paramètre ε sur le comportement limite de la structure, les deux paramètres e et δ sont fixés. Sur la tour, la convergence de ε correspond à l'augmentation du nombre de cellules, augmentation que l'on constate sur les figures ci-dessous (avec $\varepsilon = \{1/2, 1/4, 1/8\}$)



Tour à 2 cellules $\varepsilon = 1/2$



Tour à 4 cellules $\varepsilon = 1/4$



Tour à 8 cellules $\varepsilon = 1/8$

La résolution numérique du problème (2.1.1) est effectuée directement par Eléments finis (Modulef). Comme ε n'agit pas sur les coefficients de la matrice $(a_{ij})_{i,j}$, on peut remarquer que seul le maillage change.

Exemple E_{2.1} :

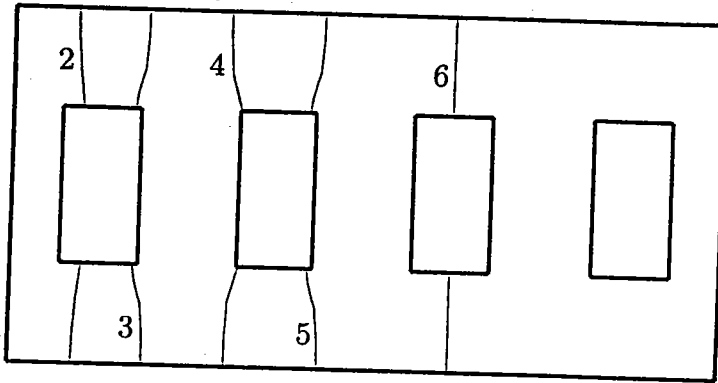
On considère la matrice

$$(a_{ij})_{i,j} = \begin{pmatrix} 4 & 0 \\ 0 & 4 \end{pmatrix}$$

et un second membre constant $f = 400$. Les hypothèses (2.1.2) sont satisfaites, on résout le problème (2.1.1) dans le domaine $\omega^{\varepsilon e \delta}$ qui est l'une des trois tours ci-dessus.

Le domaine est inscrit dans un rectangle de surface $0,1 \times 0,05 m^2$. Les représentations proposent un tracé des isovaleurs de température. Pour permettre une comparaison des

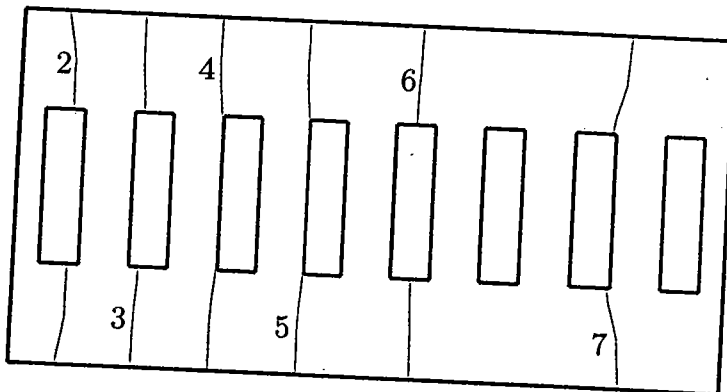
résultats, les isovalues tracées sont identiques sur cet exemple dans tout le chapitre.



	sur $\omega^{e\delta}$
1	0.0000
2	0.1111
3	0.2222
4	0.3333
5	0.4444
6	0.5556
7	0.6667
8	0.7778
9	0.8889
10	1.0000

(F₂1.1) Tour à 4 cellules,

Isovalues



(F₂1.2) Tour à 8 cellules.

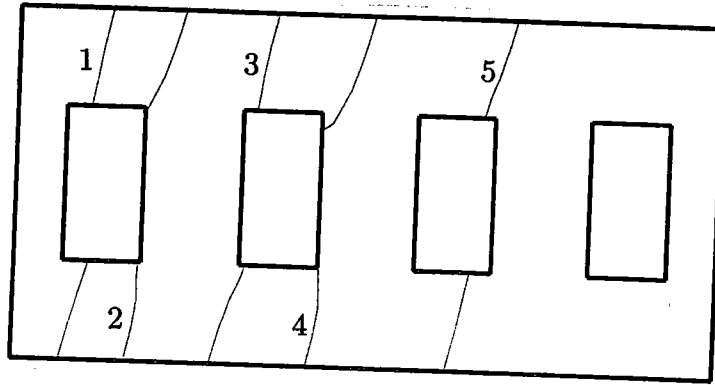
□

Exemple E₂.2 :

Le second exemple propose de résoudre le système (2.1.1) avec la matrice anisotrope suivante

$$(a_{ij})_{i,j} = \begin{pmatrix} 2 & 1 \\ 1 & 4 \end{pmatrix}.$$

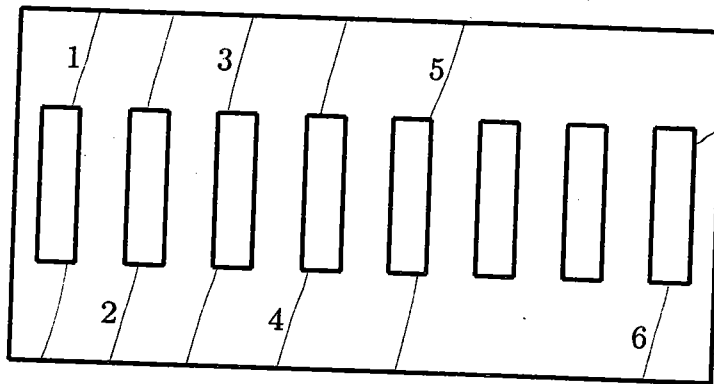
On a les résultats suivants



	sur $\omega^{\varepsilon\delta}$
1	0.25
2	0.50
3	0.75
4	1.00
5	1.25
6	1.50
7	1.75
8	2.00

(F₂2.1) Tour à 4 cellules,

Isovaleurs



(F₂2.2) Tour à 8 cellules.

Remarque : Ce ne sont pas les mêmes isovaleurs que dans l'exemple précédent.

□

Nous avons numériquement étudié la convergence du paramètre ε . Comme il n'est pas possible de regarder " $e = 0$ " d'un point de vue numérique sur la structure " $\omega^{0\varepsilon\delta}$ ", on s'intéresse au problème limite (2.1.3) construit dans [CioSJP3] et rappelé ci-dessous. On pourra ainsi comparer les résultats numériques obtenus avec (2.1.1) sur les structures $\omega^{\varepsilon\delta}$ et les résultats numériques provenant de la résolution de (2.1.3).

Lorsque ε a convergé, on obtient le système

$$(2.1.3) \quad \left\{ \begin{array}{l} -\frac{\partial}{\partial x_i} \left(a_{ij} \frac{\partial u_{\pm}^{e\delta}}{\partial x_j} \right) = f \quad \text{dans } \omega_{\pm}^{e\delta} \\ -\frac{\partial}{\partial x_2} \left(\left(a_{22} - \frac{a_{12}a_{21}}{a_{11}} \right) \frac{\partial u_0^{e\delta}}{\partial x_2} \right) = \delta f \quad \text{dans } \omega_0^{e\delta} \\ \delta u_{\pm}^{e\delta} = u_0^{e\delta} \quad \text{sur } \Gamma_{\pm}^{e\delta} \\ a_{ij} \frac{\partial u_{\pm}^{e\delta}}{\partial x_j} n_i^{\pm} = \left(a_{22} - \frac{a_{12}a_{21}}{a_{11}} \right) \frac{\partial u_0^{e\delta}}{\partial x_2} n_2^{\pm} \quad \text{sur } \Gamma_{\pm}^{e\delta} \\ u_{\pm}^{e\delta} = 0 \quad \text{sur } \{x_1 = 0\} \\ a_{ij} \frac{\partial u_{\pm}^{e\delta}}{\partial x_j} n_i^{\pm} = 0 \quad \text{sur } S_{\pm}^{e\delta}, \end{array} \right.$$

système dans lequel on note :

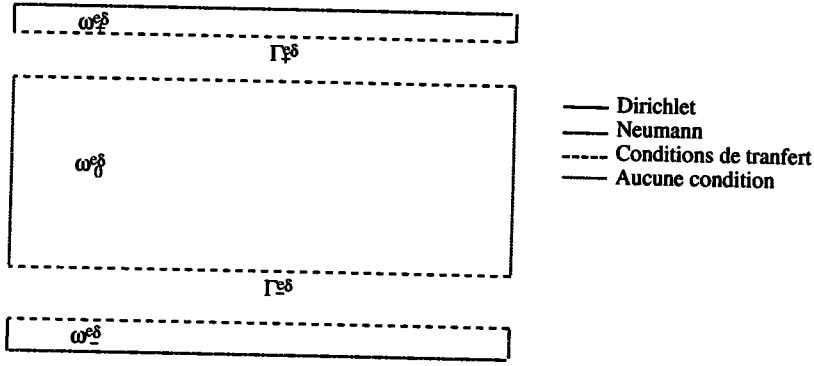
- $u^{e\delta}$ la limite de $\tilde{u}^{e\varepsilon\delta}$ extension de $u^{e\varepsilon\delta}$ par 0 dans les trous lorsque ε tend vers 0,
- $\omega_+^{e\delta}$ (voir dessin "Les sous-domaines"), resp. $\omega_-^{e\delta}$, la barre horizontale supérieure, resp. inférieure, non perforée,
- $\omega_0^{e\delta}$ la partie médiane anciennement perforée,
- $\Gamma_+^{e\delta}$, resp. $\Gamma_-^{e\delta}$, l'interface entre $\omega_+^{e\delta}$ et $\omega_0^{e\delta}$, resp. $\omega_-^{e\delta}$ et $\omega_0^{e\delta}$,
- n_i^+ , resp. n_i^- , est la normale extérieure au domaine $\omega_+^{e\delta}$, resp. $\omega_-^{e\delta}$, dans la direction i pour $i = 1, 2$.

Remarque : Dans le système (2.1.3), l'opérateur sur $\omega_0^{e\delta}$ est dégénéré et ainsi, on n'a pas de renseignements sur $\{x_1 = 0\}$ pour la fonction $u_0^{e\delta}$.

2.1.3 Convergence du paramètre e

Le paramètre ε a convergé et le système résultant est (2.1.3). Il reste à regarder les convergences en e et δ . Les trois paragraphes suivants s'intéresse à la convergence de l'épaisseur e , le paramètre δ étant toujours fixé.

Le domaine sur lequel nous allons désormais travailler est



Les sous-domaines

Sur ces sous-domaines, le système (2.1.3) est partagé en trois sous-systèmes :

- sur $\omega_\pm^{e\delta}$ (i.e. $\omega_+^{e\delta}$ et $\omega_-^{e\delta}$)

$$(2.1.4) \quad \begin{cases} -\frac{\partial}{\partial x_i} \left(a_{ij} \frac{\partial u_\pm^{e\delta}}{\partial x_j} \right) = f & \text{dans } \omega_\pm^{e\delta} \\ u_\pm^{e\delta} = 0 & \text{sur } \{x_1 = 0\} \cup \partial\omega_\pm^{e\delta} \\ a_{ij} \frac{\partial u_\pm^{e\delta}}{\partial x_j} n_i^\pm = 0 & \text{sur } \partial\omega_\pm^{e\delta} \setminus (\{x_1 = 0\} \cap \Gamma_\pm^{e\delta}) \end{cases}$$

- et sur $\omega_0^{e\delta}$

$$(2.1.5) \quad -\frac{\partial}{\partial x_2} \left(\left(a_{22} - \frac{a_{12}a_{21}}{a_{11}} \right) \frac{\partial u_0^{e\delta}}{\partial x_2} \right) = \delta f \quad \text{dans } \omega_0^{e\delta}$$

auxquels on ajoute les deux conditions de transfert sur $\Gamma_\pm^{e\delta}$

$$(2.1.6) \quad \begin{cases} a_{2j} \frac{\partial u_\pm^{e\delta}}{\partial x_j} n_2^\pm = \left(a_{22} - \frac{a_{12}a_{21}}{a_{11}} \right) \frac{\partial u_0^{e\delta}}{\partial x_2} n_2^\pm \\ \delta u_\pm^{e\delta} = u_0^{e\delta}, \end{cases}$$

la première sera utilisée avec (2.1.4), la seconde avec (2.1.5).

Les conditions de transfert sur $\Gamma_\pm^{e\delta}$ ne sont pas classiques, l'apparition du paramètre δ ne permet pas de traiter ce problème directement. En effet, δ est présent dans la première équation de transfert, mais aussi dans le second membre du système (2.1.5). Il ne faut pas oublier que les domaines $\omega_+^{e\delta}$ et $\omega_-^{e\delta}$ sont de largeur $\delta/2$ et résoudre le problème en utilisant un changement de variables (ex : $x_2 = \frac{2}{\delta} z_2$) entraînerait une dilatation infinie

de ces deux domaines lors de la convergence de δ . Finalement la méthode retenue est une décomposition de domaines. On va mettre au point une procédure itérative qui résout (2.1.4) avec (2.1.6)₁, puis (2.1.5) avec (2.1.6)₂.

Le système ((2.1.4) – (2.1.6)) a une solution unique. Mais l'opérateur qui apparaît sur le domaine $\omega_0^{e\delta}$ a une semi-norme associée qui n'est pas équivalente à la norme dans $H^1(\omega_0^{e\delta})$. Comme les démonstrations utilisées par la suite nécessitent l'équivalences de ces normes, on étudiera le problème approché sans dégénérescence suivant.

2.1.4 Problème approché

On considère le problème suivant non dégénéré en $(\bar{u}^+, \bar{u}^-, \bar{u}^0)_\eta$ que l'on peut résoudre dans $H^1(\omega_+^{e\delta}) \times H^1(\omega_-^{e\delta}) \times H^1(\omega_0^{e\delta})$. Ici, η est le coefficient supprimant la dégénérescence.

$$(2.1.7) \quad \left\{ \begin{array}{l} -\frac{\partial}{\partial x_i} \left(a_{ij} \frac{\partial \bar{u}^\pm}{\partial x_j} \right) = f \quad \text{dans } \omega_\pm^{e\delta} \\ -\frac{\partial}{\partial x_1} \left(\eta^2 \frac{\partial \bar{u}^0}{\partial x_1} \right) - \frac{\partial}{\partial x_2} \left(\left(a_{22} - \frac{a_{12}a_{21}}{a_{11}} \right) \frac{\partial \bar{u}^0}{\partial x_2} \right) = \delta f \quad \text{dans } \omega_0^{e\delta} \\ \delta \bar{u}^\pm = \bar{u}^0 \quad \text{sur } \Gamma_\pm^{e\delta} \\ a_{2j} \frac{\partial \bar{u}^\pm}{\partial x_j} n_2^\pm = \left(a_{22} - \frac{a_{12}a_{21}}{a_{11}} \right) \frac{\partial \bar{u}^0}{\partial x_2} n_2^\pm \quad \text{sur } \Gamma_\pm^{e\delta} \\ \bar{u}^\pm = 0 \quad \text{sur } \{x_1 = 0\} \\ \bar{u}^0 = 0 \quad \text{sur } \{x_1 = 0\} \\ a_{ij} \frac{\partial \bar{u}^\pm}{\partial x_j} n_i^\pm = 0 \quad \text{sur } S_\pm^{e\delta} \\ \frac{\partial \bar{u}^0}{\partial x_j} = 0 \quad \text{sur } \{x_1 = L\}. \end{array} \right.$$

Les formes bilinéaires qui apparaissent sont symétriques, continues et coercives pour η réel positif non nul. Par le théorème de Lax-Milgram, ce problème a, pour chaque η fixé, une unique solution dans $H^1(\omega_+^{e\delta}) \times H^1(\omega_-^{e\delta}) \times H^1(\omega_0^{e\delta})$.

Remarque : Alors que dans le système original on n'avait aucune condition explicite pour u^0 sur la frontière $\{x_1 = 0\}$, on a placé dans le problème approché une condition de Dirichlet homogène sur celle-ci.

Dans la suite de l'exposé, et afin d'alléger les démonstrations, on étudiera uniquement le problème (2.1.8) suivant sur les domaines $\omega_+^{e\delta}$ et $\omega_-^{e\delta}$ et l'interface $\Gamma_+^{e\delta}$. La condition de

transfert sur l'interface $\Gamma_-^{e\delta}$ sera remplacée par une condition de Neumann.

$$(2.1.8) \quad \left\{ \begin{array}{l} -\frac{\partial}{\partial x_i} \left(a_{ij} \frac{\partial \bar{u}^+}{\partial x_j} \right) = f \quad \text{dans } \omega_+^{e\delta} \\ -\frac{\partial}{\partial x_1} \left(\eta^2 \frac{\partial \bar{u}^0}{\partial x_1} \right) - \frac{\partial}{\partial x_2} \left(\left(a_{22} - \frac{a_{12}a_{21}}{a_{11}} \right) \frac{\partial \bar{u}^0}{\partial x_2} \right) = \delta f \quad \text{dans } \omega_0^{e\delta} \\ \bar{u}^+ = \bar{u}^0 \quad \text{sur } \Gamma_+^{e\delta} \\ a_{2j} \frac{\partial \bar{u}^+}{\partial x_j} n_2^+ = \left(a_{22} - \frac{a_{12}a_{21}}{a_{11}} \right) \frac{\partial \bar{u}^0}{\partial x_2} n_2^+ \quad \text{sur } \Gamma_+^{e\delta} \\ \bar{u}^+ = 0 \quad \text{sur } \{x_1 = 0\} \\ \bar{u}^0 = 0 \quad \text{sur } \{x_1 = 0\} \\ a_{ij} \frac{\partial \bar{u}^+}{\partial x_j} n_i^+ = 0 \quad \text{sur } S_+^{e\delta} \\ \frac{\partial \bar{u}^0}{\partial x_1} = 0 \quad \text{sur } \{x_1 = L\} \\ \frac{\partial \bar{u}^0}{\partial x_2} n_2^- = 0 \quad \text{sur } \Gamma_-^{e\delta}. \end{array} \right.$$

Les théorèmes et démonstrations proposés pour le problème (2.1.8) à une interface s'étendent sans difficulté au problème (2.1.7) à deux interfaces.

Ces notations posées, nous allons établir la convergence, lorsque η tend vers 0, de la solution du problème (2.1.8) vers la solution du problème dégénéré (avec condition de Neumann sur la frontière $\Gamma_-^{e\delta}$). Dans cette étude, les deux petits paramètres e et δ sont fixés.

Théorème 2.1

Soit

$$\begin{aligned} \mathcal{H}^\delta &= \{ \phi \mid \phi|_{\omega_+^{e\delta}} \in H^1(\omega_+^{e\delta}), \phi|_{\omega_+^{e\delta}} = 0 \quad \text{sur } \{x_1 = 0\} \} \\ &\cap \{ \phi \mid \phi|_{\omega_0^{e\delta}} \in L^2(\omega_0^{e\delta}), \left(\frac{\partial \phi}{\partial x_2} \right) |_{\omega_0^{e\delta}} \in L^2(\omega_0^{e\delta}) \} \\ &\cap \{ \phi \mid \gamma_0(\phi) = \delta \gamma_+(\phi) \quad \text{sur } \Gamma_+^\delta \}. \end{aligned}$$

Lorsque η tend vers 0, la solution $(\bar{u}^+, \bar{u}^0)_\eta$ du problème en η converge vers la solution $(u_+^{e\delta}, u_0^{e\delta})$ du problème ((2.1.4) – (2.1.6)) avec

$$\left\{ \begin{array}{l} u_\eta \rightarrow u \quad \text{dans } \mathcal{H}^\delta \text{ fort} \\ \text{et} \\ \eta \left| \frac{\partial \bar{u}^0}{\partial x_1} \right|_{L^2(\omega_0^{e\delta})} \leq C. \end{array} \right.$$

Démonstration : En multipliant (2.1.8) par $(\bar{u}^+, \delta^{-1}\bar{u}^0)$, on calcule tout d'abord des estimations a priori. On obtient ainsi, les termes sur l'interface et les termes aux bords s'annulent,

$$\int_{\omega_+^{\varepsilon\delta}} a_{ij} \frac{\partial \bar{u}^+}{\partial x_j} \frac{\partial \bar{u}^+}{\partial x_i} dx + \delta^{-1} \int_{\omega_0^{\varepsilon\delta}} \left(\eta^2 \frac{\partial \bar{u}^0}{\partial x_1} \frac{\partial \bar{u}^0}{\partial x_1} + \left(a_{22} - \frac{a_{12}a_{21}}{a_{11}} \right) \frac{\partial \bar{u}^0}{\partial x_2} \frac{\partial \bar{u}^0}{\partial x_2} \right) dx = \int_{\omega_+^{\varepsilon\delta}} f \bar{u}^+ dx + \int_{\omega_0^{\varepsilon\delta}} f \bar{u}^0 dx,$$

i.e. en utilisant la coercivité sur les termes de gauche

$$A \left| \frac{\partial \bar{u}^+}{\partial x_\alpha} \right|_{L^2(\omega_+^{\varepsilon\delta})} \left| \frac{\partial \bar{u}^+}{\partial x_\alpha} \right|_{L^2(\omega_+^{\varepsilon\delta})} + \delta^{-1} \left[\left(a_{22} - \frac{a_{12}a_{21}}{a_{11}} \right) \left| \frac{\partial \bar{u}^0}{\partial x_2} \right|_{L^2(\omega_0^{\varepsilon\delta})}^2 + \eta^2 \left| \frac{\partial \bar{u}^0}{\partial x_1} \right|_{L^2(\omega_0^{\varepsilon\delta})}^2 \right] \leq C \left(\left| \bar{u}^+ \right|_{L^2(\omega_+^{\varepsilon\delta})} + \left| \bar{u}^0 \right|_{L^2(\omega_0^{\varepsilon\delta})} \right)$$

où C est une constante indépendante de η .

Pour établir les estimations a priori, le lemme suivant est nécessaire (lemme 3.3 démontré dans [CioSJP3])

Lemme 2.2

Il existe une constante positive C indépendante de δ telle que pour toute fonction $\phi \in \mathcal{H}^\delta$, on ait

$$\left| \phi \right|_{L^2(\omega_0^{\varepsilon\delta})}^2 \leq C \left(\delta^2 \sum_{\alpha} \left| \frac{\partial \phi}{\partial x_\alpha} \right|_{L^2(\omega_0^{\varepsilon\delta})}^2 + \left| \frac{\partial \phi}{\partial x_2} \right|_{L^2(\omega_0^{\varepsilon\delta})}^2 \right).$$

En utilisant le lemme 2.2, on obtient a fortiori

$$\left| \phi \right|_{L^2(\omega_0^{\varepsilon\delta})}^2 \leq C \left(\delta^2 \sum_{\alpha} \left| \frac{\partial \phi}{\partial x_\alpha} \right|_{L^2(\omega_0^{\varepsilon\delta})}^2 + \left| \frac{\partial \phi}{\partial x_2} \right|_{L^2(\omega_0^{\varepsilon\delta})}^2 \right) + \eta^2 \left| \frac{\partial \phi}{\partial x_1} \right|_{L^2(\omega_0^{\varepsilon\delta})}^2,$$

on obtient ainsi les estimations suivantes, avec C indépendante de η mais dépendante de δ

$$\left\{ \begin{array}{l} \eta \left| \frac{\partial \bar{u}^0}{\partial x_1} \right|_{L^2(\omega_0^{\varepsilon\delta})} \leq C \\ \left| \frac{\partial \bar{u}^0}{\partial x_2} \right|_{L^2(\omega_0^{\varepsilon\delta})} \leq C \\ \left| \frac{\partial \bar{u}^+}{\partial x_\alpha} \right|_{L^2(\omega_+^{\varepsilon\delta})} \leq C \end{array} \right.$$

et on déduit les convergences suivantes, lorsque η tend vers 0,

$$\begin{cases} \eta \frac{\partial \bar{u}^0}{\partial x_1} \rightharpoonup v & \text{dans } L^2(\omega_0^{e\delta}) \text{ faible} \\ \frac{\partial \bar{u}^0}{\partial x_2} \rightharpoonup \frac{\partial \bar{u}^{0*}}{\partial x_2} & \text{dans } L^2(\omega_0^{e\delta}) \text{ faible} \\ \bar{u}^+ \rightharpoonup u^{+*} & \text{dans } H^1(\omega_+^{e\delta}) \text{ faible.} \end{cases}$$

Maintenant, en multipliant par les fonctions tests $\phi^+ \in H^1(\omega_+^{e\delta})$, $\delta^{-1}\phi^0 \in H^1(\omega_0^{e\delta})$ telles que

$$\begin{cases} \phi^+ = \phi & \text{dans } \omega_+^{e\delta} \\ \phi^0 = \delta\phi & \text{dans } \omega_-^{e\delta} \\ \phi \in H^1(\omega^{e\delta}), \end{cases}$$

on obtient par intégration

$$\begin{aligned} & \int_{\omega_+^{e\delta}} a_{ij} \frac{\partial \bar{u}^+}{\partial x_j} \frac{\partial \phi^+}{\partial x_i} dx \\ & + \delta^{-1} \int_{\omega_0^{e\delta}} \left(\eta^2 \frac{\partial \bar{u}^0}{\partial x_1} \frac{\partial \phi^0}{\partial x_1} + \left(a_{22} - \frac{a_{12}a_{21}}{a_{11}} \right) \frac{\partial \bar{u}^0}{\partial x_2} \frac{\partial \phi^0}{\partial x_2} \right) dx - \\ & + \delta^{-1} \int_{\Gamma^+} \left(a_{22} - \frac{a_{12}a_{21}}{a_{11}} \right) \frac{\partial \bar{u}^0}{\partial x_2} \phi^0 n_2^+ ds - \int_{\Gamma^+} a_{2j} \frac{\partial \bar{u}^+}{\partial x_2} \phi^+ n_2^+ ds \\ & = \int_{\omega_+^{e\delta}} f \phi^+ dx + \int_{\omega_0^{e\delta}} \delta \delta^{-1} f \phi^0 dx, \end{aligned}$$

les autres termes frontières sont nuls. On simplifie l'intégrale de surface, puis en passant à la limite en η grâce aux convergences précédemment établies et en remplaçant ϕ^0 et ϕ^+ en fonction de ϕ , finalement il vient

$$\begin{aligned} & \int_{\omega_+^{e\delta}} a_{ij} \frac{\partial u^{*+}}{\partial x_j} \frac{\partial \phi}{\partial x_i} dx + \int_{\omega_0^{e\delta}} \left(a_{22} - \frac{a_{12}a_{21}}{a_{11}} \right) \frac{\partial u^{*0}}{\partial x_2} \frac{\partial \phi}{\partial x_2} dx \\ & = \int_{\omega_+^{e\delta}} f \phi dx + \int_{\omega_0^{e\delta}} \delta f \phi dx. \end{aligned}$$

Les conditions aux bords se démontrent aisément (une démonstration est offerte en dimension 3 dans le chapitre 1). On retrouve ainsi le problème (2.1.3).

Pour vérifier la convergence forte annoncée, on utilise une inéquation variationnelle et la méthode décrite dans [L].

Soit H tel que

$$\begin{aligned} H &= \{ \phi \mid \phi|_{\omega_+^{\varepsilon\delta}} \in H^1(\omega_+^{\varepsilon\delta}), \phi|_{\omega_+^{\varepsilon\delta}} = 0 \text{ sur } \{x_1 = 0\} \} \\ &\quad \cap \{ \phi \mid \phi|_{\omega_0^{\varepsilon\delta}} \in H^1(\omega_0^{\varepsilon\delta}), \phi|_{\omega_0^{\varepsilon\delta}} = 0 \text{ sur } \{x_1 = 0\} \} \\ &\quad \cap \{ \phi \mid \gamma_0(\phi) = \delta\gamma_+(\phi) \text{ sur } \Gamma_+^\delta \}. \end{aligned}$$

On introduit les formes

$$\left\{ \begin{aligned} c(u, v) &= \int_{\omega_+^{\varepsilon\delta}} a_{ij} \frac{\partial u^+}{\partial x_j} \frac{\partial v}{\partial x_i} dx_1 dx_2 + \int_{\omega_0^{\varepsilon\delta}} \left(a_{22} - \frac{a_{12}a_{21}}{a_{11}} \right) \frac{\partial u^0}{\partial x_2} \frac{\partial v}{\partial x_2} dx_1 dx_2 \quad \forall v \in \mathcal{H}^\delta \\ c_1(u_\eta, v) &= \int_{\omega_+^{\varepsilon\delta}} a_{ij} \frac{\partial u_\eta^+}{\partial x_j} \frac{\partial v}{\partial x_i} dx_1 dx_2 + \\ &\quad + \int_{\omega_0^{\varepsilon\delta}} \left(a_{22} - \frac{a_{12}a_{21}}{a_{11}} \right) \frac{\partial u_\eta^0}{\partial x_2} \frac{\partial v}{\partial x_2} dx_1 dx_2 + \int_{\omega_0^{\varepsilon\delta}} \eta^2 \frac{\partial u_\eta^0}{\partial x_1} \frac{\partial v}{\partial x_1} dx_1 dx_2 \quad \forall v \in H. \end{aligned} \right.$$

Soit

$$\begin{aligned} \Xi_\eta &= \int_{\omega_+^{\varepsilon\delta}} a_{ij} \frac{\partial(u^+ - u_\eta^+)}{\partial x_j} \frac{\partial(u^+ - u_\eta^+)}{\partial x_i} dx_1 dx_2 + \\ &\quad + \int_{\omega_0^{\varepsilon\delta}} \left(a_{22} - \frac{a_{12}a_{21}}{a_{11}} \right) \frac{\partial(u^0 - u_\eta^0)}{\partial x_2} \frac{\partial(u^0 - u_\eta^0)}{\partial x_2} dx_1 dx_2. \end{aligned}$$

Remarque : La coercivité de la matrice $(a_{ij})_{i,j}$ implique que Ξ_η est toujours positif.

On a, en choisissant $v = ((u_\eta^+ - u^+), \delta^{-1}(u_\eta^0 - u^0))$,

$$\begin{aligned} \Xi_\eta &= \int_{\omega_+^{\varepsilon\delta}} a_{ij} \frac{\partial u_\eta^+}{\partial x_j} \frac{\partial(u_\eta^+ - u^+)}{\partial x_i} dx_1 dx_2 + \int_{\omega_0^{\varepsilon\delta}} \delta^{-1} \left(a_{22} - \frac{a_{12}a_{21}}{a_{11}} \right) \frac{\partial u_\eta^0}{\partial x_2} \frac{\partial(u_\eta^0 - u^0)}{\partial x_2} dx_1 dx_2 \\ &\quad - \int_{\omega_+^{\varepsilon\delta}} a_{ij} \frac{\partial u^+}{\partial x_j} \frac{\partial(u_\eta^+ - u^+)}{\partial x_i} dx_1 dx_2 - \int_{\omega_0^{\varepsilon\delta}} \delta^{-1} \left(a_{22} - \frac{a_{12}a_{21}}{a_{11}} \right) \frac{\partial u^0}{\partial x_2} \frac{\partial(u_\eta^0 - u^0)}{\partial x_2} dx_1 dx_2. \end{aligned}$$

On remplace la dernière ligne de la précédente relation en utilisant les équations 1 et 2 du problème (2.1.8) vérifiées u^+ et u^0 , ce qui implique

$$\begin{aligned} \Xi_\eta &= \int_{\omega_+^{\varepsilon\delta}} a_{ij} \frac{\partial u_\eta^+}{\partial x_j} \frac{\partial u_\eta^+}{\partial x_i} dx_1 dx_2 + \int_{\omega_0^{\varepsilon\delta}} \delta^{-1} \left(a_{22} - \frac{a_{12}a_{21}}{a_{11}} \right) \frac{\partial u_\eta^0}{\partial x_2} \frac{\partial u_\eta^0}{\partial x_2} dx_1 dx_2 \\ &\quad - \int_{\omega_+^{\varepsilon\delta}} a_{ij} \frac{\partial u_\eta^+}{\partial x_j} \frac{\partial u^+}{\partial x_i} dx_1 dx_2 - \int_{\omega_0^{\varepsilon\delta}} \delta^{-1} \left(a_{22} - \frac{a_{12}a_{21}}{a_{11}} \right) \frac{\partial u_\eta^0}{\partial x_2} \frac{\partial u^0}{\partial x_2} dx_1 dx_2, \\ &\quad - \int_{\omega_+^{\varepsilon\delta}} f(u_\eta^+ - u^+) dx_1 dx_2 - \int_{\omega_0^{\varepsilon\delta}} f(u_\eta^0 - u^0) dx_1 dx_2. \end{aligned}$$

On ajoute artificiellement le problème

$$\begin{aligned} & \int_{\omega_+^{\varepsilon_0}} a_{ij} \frac{\partial u_\eta^+}{\partial x_j} \frac{\partial v}{\partial x_i} dx_1 dx_2 + \\ & + \int_{\omega_0^{\varepsilon_0}} \delta^{-1} \left(a_{22} - \frac{a_{12}a_{21}}{a_{11}} \right) \frac{\partial u_\eta^0}{\partial x_2} \frac{\partial v}{\partial x_2} dx_1 dx_2 + \int_{\omega_0^{\varepsilon_0}} \delta^{-1} \eta^2 \frac{\partial u_\eta^0}{\partial x_1} \frac{\partial v}{\partial x_1} dx_1 dx_2 = \\ & = \int_{\omega_+^{\varepsilon_0}} f(v - u_\eta^+) dx_1 dx_2 - \int_{\omega_0^{\varepsilon_0}} (f, v - u_\eta^0) dx_1 dx_2 \end{aligned}$$

pour supprimer les termes en “ $u_\eta u_\eta$ ”, on obtient

$$\begin{aligned} \Xi_\eta &= \int_{\omega_+^{\varepsilon_0}} a_{ij} \frac{\partial u_\eta^+}{\partial x_j} \frac{\partial v}{\partial x_i} dx_1 dx_2 + \int_{\omega_0^{\varepsilon_0}} \delta^{-1} \eta^2 \frac{\partial u_\eta^0}{\partial x_1} \frac{\partial v}{\partial x_1} dx_1 dx_2 + \\ & + \int_{\omega_0^{\varepsilon_0}} \delta^{-1} \left(a_{22} - \frac{a_{12}a_{21}}{a_{11}} \right) \frac{\partial u_\eta^0}{\partial x_2} \frac{\partial v}{\partial x_2} dx_1 dx_2 - \\ & - \int_{\omega_+^{\varepsilon_0}} f(v - u_\eta^+) dx_1 dx_2 - \int_{\omega_0^{\varepsilon_0}} f(v - u_\eta^0) dx_1 dx_2 - \\ & - \int_{\omega_+^{\varepsilon_0}} a_{ij} \frac{\partial u_\eta^+}{\partial x_j} \frac{\partial u_\eta^+}{\partial x_i} dx_1 dx_2 - \int_{\omega_0^{\varepsilon_0}} \delta^{-1} \eta^2 \frac{\partial u_\eta^0}{\partial x_1} \frac{\partial u_\eta^0}{\partial x_1} dx_1 dx_2 - \\ & - \int_{\omega_0^{\varepsilon_0}} \delta^{-1} \left(a_{22} - \frac{a_{12}a_{21}}{a_{11}} \right) \frac{\partial u_\eta^0}{\partial x_2} \frac{\partial u_\eta^0}{\partial x_2} dx_1 dx_2 \\ & + \int_{\omega_+^{\varepsilon_0}} a_{ij} \frac{\partial u_\eta^+}{\partial x_j} \frac{\partial u_\eta^+}{\partial x_i} dx_1 dx_2 + \int_{\omega_0^{\varepsilon_0}} \delta^{-1} \left(a_{22} - \frac{a_{12}a_{21}}{a_{11}} \right) \frac{\partial u_\eta^0}{\partial x_2} \frac{\partial u_\eta^0}{\partial x_2} dx_1 dx_2 \\ & - \int_{\omega_+^{\varepsilon_0}} a_{ij} \frac{\partial u_\eta^+}{\partial x_j} \frac{\partial u_\eta^+}{\partial x_i} dx_1 dx_2 - \int_{\omega_0^{\varepsilon_0}} \delta^{-1} \left(a_{22} - \frac{a_{12}a_{21}}{a_{11}} \right) \frac{\partial u_\eta^0}{\partial x_2} \frac{\partial u_\eta^0}{\partial x_2} dx_1 dx_2, \\ & - \int_{\omega_+^{\varepsilon_0}} f(u_\eta^+ - u^+) dx_1 dx_2 - \int_{\omega_+^{\varepsilon_0}} f(u_\eta^0 - u^0) dx_1 dx_2. \end{aligned}$$

On simplifie et on remarque que le terme $-\int_{\omega_0^{\varepsilon_0}} \delta^{-1} \eta^2 \frac{\partial u_\eta^0}{\partial x_1} \frac{\partial u_\eta^0}{\partial x_1}$ est négatif ; en passant à la limite, on en déduit l'inégalité

$$\begin{aligned} 0 &\leq \liminf_{\eta \rightarrow 0} \Xi_\eta \leq \limsup_{\eta \rightarrow 0} \Xi_\eta \leq \\ &\leq \int_{\omega_+^{\varepsilon_0}} a_{ij} \frac{\partial u^+}{\partial x_j} \frac{\partial v}{\partial x_i} dx_1 dx_2 + \int_{\omega_0^{\varepsilon_0}} \delta^{-1} \left(a_{22} - \frac{a_{12}a_{21}}{a_{11}} \right) \frac{\partial u^0}{\partial x_2} \frac{\partial v}{\partial x_2} dx_1 dx_2 \\ &- \int_{\omega_+^{\varepsilon_0}} f(v - u^+) dx_1 dx_2 - \int_{\omega_0^{\varepsilon_0}} f(v - u^0) dx_1 dx_2 \\ &- \int_{\omega_+^{\varepsilon_0}} a_{ij} \frac{\partial u^+}{\partial x_j} \frac{\partial u^+}{\partial x_i} dx_1 dx_2 - \int_{\omega_0^{\varepsilon_0}} \delta^{-1} \left(a_{22} - \frac{a_{12}a_{21}}{a_{11}} \right) \frac{\partial u^0}{\partial x_2} \frac{\partial u^0}{\partial x_2} dx_1 dx_2 \\ &\leq 0 \quad \forall v \in H. \end{aligned}$$

Comme l'inégalité est satisfaite pour toute fonction v de H et que H est dense dans \mathcal{H}^δ pour la norme de \mathcal{H}^δ , on en déduit que l'inégalité est vraie pour $v = u$ dans \mathcal{H}^δ . On en conclut que

$$\liminf_{\eta \rightarrow 0} \Xi_\eta = \limsup_{\eta \rightarrow 0} \Xi_\eta = 0,$$

ce qui implique que

$$\begin{cases} \Xi_\eta \rightarrow 0 \\ \text{i.e.} \\ u_\eta \rightarrow u \text{ dans } \mathcal{H}^\delta \text{ fort.} \end{cases}$$

Ceci achève la démonstration du Théorème 2.1. ■

Grâce au Théorème 2.1, on vient de démontrer que, lorsque η tend vers 0, la solution du problème non dégénéré converge vers la solution du problème dégénéré.

Pour l'étude de la convergence du paramètre e on utilisera le problème (2.1.8) sans dégénérescence dans lequel on fixera η . Le comportement limite en e est traité par une méthode de décomposition de domaines sur un problème découplé comme en ((2.1.4)-(2.1.6)) mais dans lequel on aura introduit le paramètre de non dégénérescence η^2 (maintenant fixé) comme dans le problème (2.1.8).

Les paramètres δ et η fixés, on regarde la convergence de e .

2.1.5 Changements de variables

Mais avant de poursuivre et pour travailler sur des domaines d'épaisseur constante, on effectue une dilatation transformant les domaines $\omega_+^{e\delta}$ et $\omega_0^{e\delta}$ dépendant de e en les domaines Ω_+^δ et Ω_0^δ . L'interface est notée Γ^+ . Cette dilatation présente également l'avantage de permettre de futures comparaisons entre les résultats numériques provenant de l'étude de e et les résultats précédemment obtenus (Exemples E_{2.1} et E_{2.2}).

Afin d'alléger les écritures, on appelle u^0 , respectivement u^+ , les fonctions obtenues par le changement de variables (elles dépendent encore des paramètres η et δ). On obtient les

problèmes

$$(2.1.9) \quad \begin{cases} -\frac{\partial}{\partial x_i} \left(b_{ij} \frac{\partial u^+}{\partial x_j} \right) = f & \text{dans } \Omega_+^\delta \\ u^+ = 0 & \text{sur } \{x_1 = 0\} \\ b_{ij} \frac{\partial u^+}{\partial x_j} n_i^+ = 0 & \text{sur } \partial\Omega_+^\delta \setminus (\{x_1 = 0\} \cup \Gamma^+) \\ b_{2j} \frac{\partial u^+}{\partial x_j} n_2^+ = e^{-2} \left(a_{22} - \frac{a_{12}a_{21}}{a_{11}} \right) \frac{\partial u^0}{\partial x_2} n_2^+ & \text{sur } \Gamma^+ \end{cases}$$

où la matrice (b_{ij}) symétrique et définie positive est donnée par

$$(2.1.10) \quad (b_{ij})_{ij} = \begin{pmatrix} a_{11} & e^{-1}a_{12} \\ e^{-1}a_{21} & e^{-2}a_{22} \end{pmatrix},$$

et

$$(2.1.11) \quad \begin{cases} -\frac{\partial}{\partial x_1} \left(\eta^2 \frac{\partial u^0}{\partial x_1} \right) - e^{-2} \frac{\partial}{\partial x_2} \left(\left(a_{22} - \frac{a_{12}a_{21}}{a_{11}} \right) \frac{\partial u^0}{\partial x_2} \right) = \delta f & \text{dans } \Omega_0^\delta \\ u^0 = 0 & \text{sur } \{x_1 = 0\} \\ \frac{\partial u^0}{\partial x_2} = 0 & \text{sur } \{x_1 = L\} \cap \partial\Omega_0^\delta \\ \delta u^+ = u^0 & \text{sur } \Gamma^+. \end{cases}$$

Ces problèmes dilatés, toujours perturbés par le paramètre η choisi petit, vont faire l'objet d'une étude théorique puis numérique justifiant l'usage d'une méthode de décomposition de domaines. Les problèmes sur l'interface (apparition du paramètre δ fixé) et les systèmes d'équations aux dérivées partielles qui diffèrent suivant le domaine incitent à employer une méthode de décomposition de domaines par relaxation sur l'interface [MQ1][QV].

2.2. Méthode d'itérations par sous-domaines

2.2.1 Définitions

On pose

$$(2.2.1) \quad \begin{cases} V^0 = \{v \in H^1(\Omega_0^\delta) \mid v = 0 \text{ sur } \{x_1 = 0\}_{|\Omega_0^\delta}\} \\ V^+ = \{v \in H^1(\Omega_+^\delta) \mid v = 0 \text{ sur } \{x_1 = 0\}_{|\Omega_+^\delta}\}, \end{cases}$$

$$(2.2.2) \quad \begin{cases} V_0^0 = \{v \in V^0 \mid v = 0 \text{ sur } \Gamma^+\} \\ V_0^+ = \{v \in V^+ \mid v = 0 \text{ sur } \Gamma^+\} \end{cases}$$

et

$$(2.2.3) \quad \Phi(\Gamma^+) = \{v|_{\Gamma^+} \mid v \in H^1(\Omega), v = 0 \text{ sur } \{x_1 = 0\}\}.$$

On note

$$(2.2.4) \quad \begin{cases} b_0(u^0, v) = \int_{\Omega_0^s} \eta^2 \frac{\partial u^0}{\partial x_1} \frac{\partial v}{\partial x_1} + e^{-2} \left(a_{22} - \frac{a_{12}a_{21}}{a_{11}} \right) \frac{\partial u^0}{\partial x_2} \frac{\partial v}{\partial x_2} dx \quad \forall v \in V^0 \\ b_+(u^+, v) = \int_{\Omega_+^s} b_{ij} \frac{\partial u^0}{\partial x_j} \frac{\partial v}{\partial x_i} dx \quad \forall v \in V^+ \end{cases}$$

les formes bilinéaires, continues et coercives relatives à notre problème. On note $(f, v)_+$, respectivement $(f, v)_0$, le produit scalaire dans $L^2(\Omega_+^s)$, respectivement $L^2(\Omega_0^s)$.

On définit les opérateurs de prolongement :

$$(2.2.5) \quad \begin{cases} E_0 : \Phi(\Gamma^+) \rightarrow V^0 \\ E_+ : \Phi(\Gamma^+) \rightarrow V^+ \end{cases}$$

tels que

$$(2.2.6) \quad \begin{cases} E_0\phi \in V^0 \\ b_0(E_0\phi, v) = 0 \quad \forall v \in V_0^0 \\ E_0\phi = \phi \quad \text{sur } \Gamma^+ \end{cases}$$

et

$$(2.2.7) \quad \begin{cases} E_+\phi \in V^+ \\ b_+(E_+\phi, v) = 0 \quad \forall v \in V_0^+ \\ E_+\phi = \phi \quad \text{sur } \Gamma^+. \end{cases}$$

Avec ces notations, on écrit le système (2.1.8) sous la forme variationnelle suivante

$$(2.2.8) \quad \begin{cases} b_0(u^0, v) = \delta(f, v)_0 \quad \forall v \in V_0^0 \\ u^0 = \delta u^+ \quad \text{sur } \Gamma^+ \end{cases}$$

et

$$(2.2.9) \quad b_+(u^+, v) = (f, v)_+ + \delta(f, E_0\gamma v)_0 - b_0(u^0, E_0\gamma v) \quad \forall v \in V^+$$

où γ est l'opérateur trace sur Γ^+ et $(\cdot, \cdot)_+$, resp. $(\cdot, \cdot)_0$, est le produit scalaire de $L^2(\Omega^+)$, resp. $L^2(\Omega^0)$.

2.2.2 Itérations par sous-domaines

Pour traiter les problèmes liés ((2.2.8),(2.2.9)), on utilise une procédure itérative qui détermine alternativement la solution de l'un et l'autre problème. Afin d'assurer la convergence du schéma, on a choisi une méthode de relaxation sur l'interface qui construit une suite de couples $(\{u_n^0, u_n^+\})_n$, éléments de $V^0 \times V^+$ comme suit.

Soit g_0 appartenant à $\Phi(\Gamma^+)$ donnée, on résout (pour $n > 1$)

$$(2.2.10) \quad \begin{cases} b_0(u_n^0, v) = \delta(f, v)_0 \quad \forall v \in V_0^0 \\ \gamma u_n^0 = \Theta_n \delta \gamma u_{n-1}^+ + (1 - \Theta_n) \gamma u_{n-1}^0 (= g_{n-1}) \quad \text{sur } \Gamma^+. \end{cases}$$

et

$$(2.2.11) \quad b_+(u_n^+, v) = (f, v)_+ + \delta(f, E_0 \gamma v)_0 - b_0(u_n^0, E_0 \gamma v) \quad \forall v \in V^+.$$

Dans ce paragraphe, nous allons montrer la convergence du schéma itératif. Pour le faire, on procède en deux étapes. Dans le Lemme 2.3, on montre tout d'abord que, sous certaines hypothèses, la convergence de la suite $(\gamma u_n^0)_n$ implique la convergence de la suite $(u_n^+, u_n^0)_n$ vers la solution (u^+, u^0) du problème ((2.2.8), (2.2.9)). Dans un second temps, sous des hypothèses appropriées, on vérifie que la suite $(\gamma u_n^0)_n$ converge bien lorsque n tend vers l'infini. Cette étape est réalisée dans les Théorèmes 2.4 et 2.5 où l'on y identifiera la condition que doivent satisfaire les paramètres Θ_n .

Sur les espaces précédents, on considère les normes

$$(2.2.12) \quad \begin{cases} \left\{ \begin{array}{l} \|v\|_0^2 = b_0(v, v) \quad \forall v \in V^0 \\ \|v\|_+^2 = b_+(v, v) \quad \forall v \in V^+, \end{array} \right. \\ \text{et} \\ \left\{ \begin{array}{l} \|\phi\|^2 = \|E_0 \phi\|_0^2 \quad \forall \phi \in \Phi(\Gamma^+) \\ (((\phi, \psi))) = b_0(E_0 \phi, E_0 \psi) \quad \forall \phi, \psi \in \Phi(\Gamma^+). \end{array} \right. \end{cases}$$

Lemme 2.3

On suppose qu'il existe une constante Θ_{min} strictement positive telle que $\Theta_n \geq \Theta_{min}$ pour tout $n \geq 1$. Alors, si γu_n^0 converge lorsque n tend vers l'infini, la suite $(\{u_n^0, u_n^+\})_n$ converge vers $\{u^0, u^+\}$ solution de ((2.2.8), (2.2.9)).

Remarque : L'hypothèse sur Θ_{min} est satisfaite si la suite (Θ_n) est constante. C'est le cas dans les exemples numériques proposés.

Démonstration : Comme $\Phi(\Gamma^+)$ est un espace de Hilbert, la suite $(\gamma u_n^0)_n$ est une suite de Cauchy dans $\Phi(\Gamma^+)$ et en particulier

$$\lim_{m,n \rightarrow \infty} ||| \gamma(u_n^0 - u_m^0) ||| = 0.$$

Mais on a aussi, puisque u_n^0 et u_m^0 satisfont toutes deux le problème (2.2.10),

$$u_n^0 - u_m^0 = E_0 \gamma(u_n^0 - u_m^0)$$

et, m et n tendant vers l'infini, on a

$$\| u_n^0 - u_m^0 \|_0^2 = \| E_0 \gamma(u_n^0 - u_m^0) \|_0^2 = ||| \gamma(u_n^0 - u_m^0) |||^2 \rightarrow 0,$$

cela implique que $(u_n^0)_n$ est une suite de Cauchy dans V^0 qui est un espace de Hilbert. De la condition d'interface relaxée (2.2.10), on déduit

$$\Theta_n \delta \gamma u_{n-1}^+ = \gamma(u_n^0 - u_{n-1}^0) + \Theta_n \gamma u_{n-1}^0.$$

Comme $\Theta_n > \Theta_{min} > 0$ et δ est fixé, on a pour tout n positif

$$\begin{aligned} ||| \delta \gamma u_{n-1}^+ - \gamma u_{n-1}^0 ||| &= \frac{1}{\Theta_n} ||| \gamma(u_n^0 - u_{n-1}^0) ||| \\ &\leq \frac{1}{\Theta_{min}} ||| \gamma(u_n^0 - u_{n-1}^0) |||. \end{aligned}$$

Comme γu_n^0 est une suite de Cauchy, le membre de droite tend vers 0, et puisque γu_{n-1}^0 converge, on en déduit que γu_{n-1}^+ converge aussi et que l'on a

$$(2.2.13) \quad \delta \lim_{n \rightarrow \infty} \gamma u_{n-1}^+ = \lim_{n \rightarrow \infty} \gamma u_{n-1}^0.$$

De (2.2.11) et (2.2.12), on déduit les relations suivantes

$$\begin{aligned}
\|u_n^+ - u_m^+\|_+^2 &= b_+(u_n^+ - u_m^+, u_n^+ - u_m^+) \\
&= -b_0(u_n^0 - u_m^0, E_0\gamma(u_n^+ - u_m^+)) \\
&\leq \|u_n^0 - u_m^0\|_0 \|E_0\gamma(u_n^+ - u_m^+)\|_0 \\
&= \|u_n^0 - u_m^0\|_0 \|\gamma(u_n^+ - u_m^+)\|_0,
\end{aligned}$$

ce qui signifie que $(u_n^+)_n$ est une suite de Cauchy dans V^+ . On en déduit que la suite $(\{u_n^0, u_n^+\})_n$ converge dans $V^0 \times V^+$ vers $\{\hat{u}^+, \hat{u}^0\}$; en passant à la limite dans les problèmes (2.2.10) et (2.2.11) et en utilisant (2.2.13), on a alors $\{\hat{u}^+, \hat{u}^0\} = \{u^+, u^0\}$. Le lemme est démontré. ■

Maintenant, pour conclure la démonstration de convergence de la méthode, il faut montrer que $(\gamma u_n^0)_n$ converge lorsque n tend vers l'infini. Pour y parvenir, on introduit l'opérateur

$$(2.2.14) \quad \begin{aligned} F : \Phi(\Gamma^+) &\rightarrow \Phi(\Gamma^+) \\ \psi &\rightarrow F\psi = \gamma w^+ \end{aligned}$$

avec

$$(2.2.15) \quad w^+ \in V^+ \quad \text{telle que} \quad b_+(w^+, v) = -b_0(w^0, E_0\gamma v) \quad \forall v \in V^+$$

et

$$(2.2.16) \quad w^0 \in V^0 \quad \text{telle que} \quad b_0(w^0, v) = 0 \quad \forall v \in V_0^0, \quad \gamma w^0 = \psi \quad \text{sur } \Gamma^+.$$

Remarque : Si l'on compare (2.2.6) et (2.2.16), on observe que $w^0 = E_0\psi$ vérifie

$$\begin{cases} b_0(w^0, v) = b_0(E_0\psi, v) = 0 & \forall v \in V_0^0 \\ \psi = \gamma\psi = \gamma E_0\psi = \gamma w^0 & \text{sur } \Gamma^+. \end{cases}$$

Remarque : En regardant (2.2.15), pour $v \in V_0^+$, on a

$$\begin{aligned} b_+(w^+, v) &= -b_0(w^0, E_0\gamma v) \\ &= 0 \quad \text{par utilisation de la symétrie de } b_0 \text{ dans (2.2.6)} \end{aligned}$$

Par unicité dans (2.2.7), on en déduit que $w^+ = E_+\phi$ avec $E_+\phi = \phi$ sur Γ^+ . Comme (en utilisant (2.2.14)) on a

$$F\psi = \gamma w^+ = \gamma E_+\phi = \phi,$$

on en déduit $\phi = F\psi$ et donc $w^+ = E_+F\psi$.

Les deux remarques indiquent donc que

$$(2.2.17) \quad \begin{cases} w^0 = E_0\psi \\ w^+ = E_+F\psi. \end{cases}$$

Pour tout Θ positif, on définit

$$(2.2.18) \quad \begin{array}{ccc} F_\Theta : & \Phi(\Gamma^+) & \rightarrow & \Phi(\Gamma^+) \\ & \psi & \rightarrow & F_\Theta\psi = \Theta\delta F\psi + (1 - \Theta)\psi \end{array}$$

Théorème 2.4

Il existe une constante $\Theta^ \in]0, 1]$ telle que F_Θ , pour tout $\Theta \in]0, \Theta^*[,$ soit une contraction stricte i.e.*

$$(2.2.19) \quad \forall \Theta \in]0, \Theta^*[, \exists k(\Theta) < 1 \quad \text{telle que} \quad ||| F_\Theta\psi ||| \leq k(\Theta) ||| \psi ||| \quad \forall \psi \in \Phi(\Gamma^+),$$

la constante Θ^* est déterminée par

$$\Theta^* = \min \left(1, \frac{2(1 + \delta C_2^2)}{\delta^2 C_1^4 + 1 + 2\delta C_2^2} \right),$$

les constantes C_1 et C_2 dépendent de η et sont indépendantes de δ ; elles seront précisées ultérieurement.

Démonstration : La démonstration présentée est très voisine de celle produite dans [MQ2]; elle n'est rappelée qu'afin de montrer où interviennent les deux paramètres δ et η spécifiques à notre problème et ainsi estimer le coefficient de contraction $k(\Theta)$.

On utilise (2.2.18), cela donne

$$\begin{aligned} ||| F_\Theta\psi |||^2 &= ||| \Theta\delta F\psi + (1 - \Theta)\psi |||^2 \\ &= \Theta^2\delta^2 ||| F\psi |||^2 + (1 - \Theta)^2 ||| \psi |||^2 + 2\Theta(1 - \Theta)\delta((\psi, F\psi)). \end{aligned}$$

De (2.2.12), on déduit alors

$$||| F_\Theta\psi |||^2 = \Theta^2\delta^2 || E_0F\psi ||_0^2 + (1 - \Theta)^2 || E_0\psi ||_0^2 + 2\Theta(1 - \Theta)\delta b_0(E_0\psi, E_0F\psi).$$

On veut identifier le terme $b_0(E_0\psi, E_0F\psi)$. Pour y parvenir, on choisit " $v = E_+F\psi$ " dans (2.2.15) cela donne

$$b_+(w^+, E_+F\psi) = -b_0(w^0, E_0\gamma E_+F\psi).$$

La relation (2.2.17) indique que “ $w^0 = E_0\psi$ ”, on en déduit

$$\begin{aligned}
 (2.2.20) \quad b_0(E_0\psi, E_0F\psi) &= b_0(E_0\psi, E_0\gamma E_+F\psi) \\
 &= -b_+(w^+, E_+F\psi) \\
 &= -b_+(E_+F\psi, E_+F\psi) \quad (\text{on utilise (2.2.17) i.e. } w^+ = E_+F\psi) \\
 &= -\|E_+F\psi\|_+^2,
 \end{aligned}$$

ce qui donne dans la formule précédente

$$(2.2.21) \quad ||| F_\Theta\psi |||^2 = \Theta^2\delta^2 \|E_0F\psi\|_0^2 + (1-\Theta)^2 \|E_0\psi\|_0^2 - 2\Theta(1-\Theta)\delta \|E_+F\psi\|_+^2.$$

Les normes $\|E_0\phi\|_0$ et $\|E_+\phi\|_+$ sont toutes deux équivalentes à la norme dans $\Phi(\Gamma^+)$ ([LM], [BG]) donc équivalentes entre elles. On a ainsi la relation, pour η fixé (le paramètre η intervient dans $\|\cdot\|_0$ par l’intermédiaire de la forme $b_0(\cdot, \cdot)$)

$$(2.2.22), \quad C_2 \|E_+\phi\|_+ \leq \|E_0\phi\|_0 \leq C_1 \|E_+\phi\|_+ \quad \forall \phi \in \Phi(\Gamma^+)$$

où C_1, C_2 sont les deux constantes positives dépendant de η utilisées dans l’énoncé du Théorème 2.4.

Dans(2.2.20), on obtient par l’inégalité de Cauchy-Schwarz

$$\|E_+F\psi\|_+^2 = -b_0(E_0\psi, E_0F\psi) \leq \|E_0\psi\|_0 \|E_0F\psi\|_0,$$

puis, de l’inégalité (2.2.22) employée avec $\phi = F\psi$, on déduit

$$\|E_0F\psi\|_0 \leq C_1 \|E_+F\psi\|_+,$$

cela implique successivement

$$(2.2.23) \quad \begin{cases} \|E_+F\psi\|_+^2 \leq C_1 \|E_0\psi\|_0 \|E_+F\psi\|_+ \\ \|E_0F\psi\|_0 \leq C_1^2 \|E_0\psi\|_0. \end{cases}$$

On applique dans (2.2.21) et on obtient

$$(2.2.24) \quad ||| F_\Theta\psi |||^2 \leq [\Theta^2\delta^2 C_1^4 + (1-\Theta)^2] \|E_0\psi\|_0^2 - 2\Theta(1-\Theta)\delta \|E_+F\psi\|_+^2.$$

Pour conclure, il ne reste qu'à minorer le terme $\| E_+ F \psi \|_+$, ce que l'on fait en utilisant (2.2.12), (2.2.15) et (2.2.17). En effet, si l'on choisit $v = E_+ \psi$ dans (2.2.15), par Cauchy-Schwarz et (2.2.22), on a

$$\begin{aligned} \| E_0 \psi \|_0^2 &= b_0(E_0 \psi, E_0 \psi) = b_0(w_0, E_0 \psi) = b_0(w_0, E_0 \gamma E_+ \psi) \\ &= -b_+(w_+, E_+ \psi) = -b_+(E_+ F \psi, E_+ \psi) \\ &\leq \| E_+ F \psi \|_+ \| E_+ \psi \|_+ \\ &\leq \frac{1}{C_2} \| E_+ F \psi \|_+ \| E_0 \psi \|_0 . \end{aligned}$$

Dans (2.2.24), cela donne

$$(2.2.25) \quad \begin{aligned} ||| F_\Theta \psi |||^2 &\leq (\Theta^2 \delta^2 C_1^4 + (1 - \Theta)^2 - 2\Theta(1 - \Theta)\delta C_2^2) \| E_0 \psi \|_0^2 \\ &\leq (\Theta^2 \delta^2 C_1^4 + (1 - \Theta)^2 - 2\Theta(1 - \Theta)\delta C_2^2) ||| \psi |||^2 . \end{aligned}$$

Pour $k(\Theta)$, on choisira donc

$$(2.2.26) \quad k(\Theta) = \left(\Theta^2 (\delta^2 C_1^4 + 1 + 2\delta C_2^2) - \Theta (2 + 2\delta C_2^2) + 1 \right)^{\frac{1}{2}} .$$

Pour avoir " $k(\Theta) < 1$ ", il suffit de prendre

$$\begin{aligned} k(\Theta) &< \min \left(1, \left(\Theta^2 (\delta^2 C_1^4 + 1 + 2\delta C_2^2) - \Theta (2 + 2\delta C_2^2) + 1 \right)^{\frac{1}{2}} \right) \\ &< \min \left(1, \left(\Theta^2 (\delta^2 C_1^4 + 1 + 2\delta C_2^2) - \Theta (2 + 2\delta C_2^2) + 1 \right) \right) . \end{aligned}$$

Comme on a l'équivalence (Θ est strictement positif)

$$(2.2.27) \quad (\Theta^2 (\delta^2 C_1^4 + 1 + 2\delta C_2^2) - \Theta (2 + 2\delta C_2^2) + 1) < 1 \quad \text{ssi} \quad \Theta < \frac{(2 + 2\delta C_2^2)}{(\delta^2 C_1^4 + 1 + 2\delta C_2^2)}$$

on choisit $\Theta^* = \min \left(1, \frac{(2 + 2\delta C_2^2)}{(\delta^2 C_1^4 + 1 + 2\delta C_2^2)} \right)$, et ainsi, pour toute constante Θ (ou toute suite de constantes (Θ_n)), on a donc

$$0 < \Theta < \Theta^* \quad \text{implique} \quad k(\Theta) < 1 .$$

■

Théorème 2.5

On suppose qu'il existe un $\Theta_{min} > 0$ tel que

$$\Theta_{min} \leq \Theta_n < \Theta^* \text{ (où } \Theta^* \text{ est défini par (2.2.27))}$$

soit vérifiée pour tout n . Alors, pour toute donnée initiale $g_0 \in \Phi(\Gamma^+)$, la suite de solutions $(\{u_n^0, u_n^+\})_n$ du problème ((2.2.10), (2.2.11)) converge vers la solution du problème (2.1.8).

De plus, on vérifie

$$(2.2.28) \quad ||| \gamma(u_{n+1}^0 - u^0) ||| \leq k(\Theta_n) \dots k(\Theta_0) ||| \gamma(u_0^0 - u^0) ||| \quad \forall n \geq 0,$$

où $k(\Theta_n)$ défini par (2.2.26) et $\gamma u_0^0 = g_0$.

Démonstration : Si on considère le schéma itératif ((2.2.10), (2.2.11)) pour la suite $((u_{n+1}^+ - u^+), (u_{n+1}^0 - u^0))$, on a

$$\begin{cases} b_0(u_{n+1}^0 - u^0, v) = 0 \quad \forall v \in V_0^0 \\ \gamma(u_{n+1}^0 - u^0) = \Theta_n \delta \gamma(u_n^+ - u^+) + (1 - \Theta_n) \gamma(u_n^0 - u^0) \quad \text{sur } \Gamma^+ \\ b_+(u_{n+1}^+ - u^+, v) = -b_0(u_{n+1}^0 - u^0, E_0 \gamma v) \quad \forall v \in V^+. \end{cases}$$

En regardant les définitions ((2.2.14)-(2.2.16)), on remarque que

$$\begin{cases} w^0 = u_{n+1}^0 - u^0 \\ w^+ = u_{n+1}^+ - u^+ \\ \text{et on a} \\ F\gamma(u_{n+1}^0 - u^0) = F\psi = \gamma(u_{n+1}^+ - u^+). \end{cases}$$

On en déduit que

$$\gamma(u_{n+1}^0 - u^0) = \Theta F\gamma(u_n^0 - u^0) + (1 - \Theta_n) \gamma(u_n^0 - u^0)$$

i.e.

$$\gamma(u_{n+1}^0 - u^0) = F_{\Theta_n} \gamma(u_n^0 - u^0).$$

On applique le théorème précédent à $\psi = \gamma(u_n^0 - u^0)$ ce qui donne

$$(2.2.29) \quad ||| \gamma(u_{n+1}^0 - u^0) ||| = ||| F_{\Theta_n} \gamma(u_n^0 - u^0) ||| \leq k(\Theta_n) ||| \gamma(u_n^0 - u^0) |||$$

où $k(\Theta_n) < 1$ car $0 < \Theta_n < \Theta^*$. On poursuit le processus de manière récursive, on en déduit que la suite $(\gamma(u_n^0 - u^0))_n$ est convergente. On a prouvé que $(\gamma u_n^0)_n$ converge lorsque n tend vers l'infini ; ceci achève la démonstration de la convergence de la méthode. ■

Remarque : Le paramètre de relaxation Θ_n peut être choisi constant, c'est ce qui est fait dans la résolution numérique.

2.3 Itérations par sous-domaines de la méthode des éléments finis

Soient Ω un ouvert polygonal et T_h une famille de triangulations de régulières Ω ([RT]). On suppose en outre qu'il existe une constante $C > 0$ telle que pour toute triangulation τ_h de T_h , on ait

$$\frac{h_K}{\rho_K} \leq C \quad \forall K \text{ triangle de } \tau_h$$

où

$$\begin{cases} h_K = \text{diam } K, & h = \max_{K \in \tau_h} h_K \\ \rho_K = 2 \sup\{\rho \mid \exists x_0 \in K \text{ tel que } B(x_0, \rho) \text{ soit inclus dans } K\}. \end{cases}$$

On ajoute l'hypothèse : "aucun des triangles K de τ_h ne coupe l'interface Γ^+ ". On aura donc soit K inclus dans $\Omega_0^\delta \cup \Gamma^+$, soit K inclus dans $\Omega_+^\delta \cup \Gamma^+$, cela se traduit encore par $K \cap \Gamma^+$ vide ou $K \cap \Gamma^+$ arête de K .

On note S_h la décomposition de Γ^+ induite par τ_h . La décomposition S_h est supposée régulière i.e. il existe une constante $C > 0$ telle que quel que soit l'intervalle I de S_h , on ait

$$h \leq Ch_I$$

où h_I est la mesure de l'intervalle I .

Espace de résolution

On note

$$(2.3.1) \quad \Phi_h = \{\phi \in C^0(\Gamma^+) \mid \phi|_I \in P_r(I) \forall I \in S_h, \phi = 0 \text{ sur } \{x_1 = 0\}\},$$

où P_r est l'ensemble des polynômes sur τ_h de degré inférieur ou égal à r ($r \leq 1$). On

définit ensuite les espaces d'éléments finis Lagrangiens conformes

$$(2.3.2) \quad \begin{cases} V_h = \{v \in C^0(\overline{\Omega}) \mid v|_K \in P_r(K) \quad \forall K \in \tau_h, v = 0 \text{ sur } \{x_1 = 0\}\} \\ V_h^0 = \{v \in V^0 \mid v|_K \in P_r(K) \quad \forall K \in \tau_h\} \\ V_h^+ = \{v \in V^+ \mid v|_K \in P_r(K) \quad \forall K \in \tau_h\}, \\ V_{h,0}^0 = \{v \in V_h^0 \mid v = 0 \text{ sur } \{x_1 = 0\}\} \\ V_{h,0}^+ = \{v \in V_h^+ \mid v = 0 \text{ sur } \{x_1 = 0\}\}. \end{cases}$$

Remarque : On travaille encore avec le problème approché non dégénéré ce qui impose $v = 0$ sur $\{x_1 = 0\}$ dans la définition de l'espace V_h .

On utilisera également deux opérateurs de prolongements définis par

$$(2.3.3) \quad \begin{cases} \rho_h^0 : \Phi_h \rightarrow V_h^0 \text{ tel que} \\ \quad (\rho_h^0 \phi)|_{\Gamma^+} = \phi, (\rho_h^0 \phi)|_K = 0 \text{ si } \partial K \cap \Gamma^+ \text{ est vide} \\ \rho_h^+ : \Phi_h \rightarrow V_h^+ \text{ tel que} \\ \quad (\rho_h^+ \phi)|_{\Gamma^+} = \phi, (\rho_h^+ \phi)|_K = 0 \text{ si } \partial K \cap \Gamma^+ \text{ est vide} \end{cases}$$

L'approximation en éléments finis des problèmes (2.2.10) et (2.2.11) est donnée par les deux problèmes suivants.

Soit $g_{0,h} \in \Phi_h$ donnée, pour $m \geq 1$,

$$(2.3.4) \quad \begin{cases} \text{Trouver } w_{m,h}^0 \in V_h^0 \text{ telle que} \\ b_0(w_{m,h}^0, v_h) = \delta(f, v_h)_0 \quad \forall v_h \in (V_{h,0}^0) \\ \gamma w_{m,h}^0 = \Theta_m \delta \gamma w_{m-1,h}^+ + (1 - \Theta_m) \gamma w_{m-1,h}^0 \quad \text{sur } \Gamma^+ \end{cases}$$

et

$$(2.3.5) \quad \begin{cases} \text{Trouver } w_{m,h}^+ \in V_h^+ \text{ telle que} \\ b_+(w_{m,h}^+, v_h) = (f, v_h)_+ \quad \forall v_h \in (V_{h,0}^+) \\ b_+(w_{m,h}^+, \rho_h^+ \phi) = (f, \rho_h^+ \phi)_+ + \delta(f, \rho_h^0 \phi)_0 - b_0(w_{m,h}^0, \rho_h^0 \phi) \quad \forall \phi \in \Phi_h \end{cases}$$

Remarque : Le problème (2.3.5) est équivalent à

$$(2.3.6) \quad \begin{cases} \text{Trouver } w_{m,h}^+ \in V_h^+ \text{ telle que } \forall v_h \in V_h^+ \\ b_+(w_{m,h}^+, v_h) = (f, v_h)_+ + \delta(f, \rho_h^0(v_h|_{\Gamma^+}))_0 - b_0(w_{m,h}^0, \rho_h^0(v_h|_{\Gamma^+})). \end{cases}$$

Comme dans le cas continu, on veut étudier la convergence de la suite $(\{u_{n,h}^0, u_{n,h}^+\})_n$. Les démonstrations sont analogues à celles présentées dans le cas continu, l'approche de la preuve de convergence de la méthode est identique. On commence par supposer la convergence de la suite $(\gamma u_{h,n}^0)$ et on montre alors que $(\{u_{n,h}^0, u_{n,h}^+\})_n$ convergent vers $(\{u_h^0, u_h^+\})$ lorsque n tend vers l'infini. On prouve ensuite que la suite $(\gamma u_{h,n}^0)$ converge effectivement (Théorèmes 2.8 et 2.9).

Tout d'abord, on discrétise les opérateurs utilisés précédemment dans le cas continu. On définit les opérateurs discrets $E_{0,h}$ et $E_{+,h}$ issus respectivement de E_0 et E_+ par

$$(2.3.7) \quad \begin{cases} E_{0,h} : \Phi_h \rightarrow V_h^0 & \text{tel que} \\ E_{0,h}\phi = \phi & \text{sur } \Gamma^+ \\ b_0(E_{0,h}\phi, v_h) = 0 & \forall v_h \in (V_{h,0}^0) \end{cases}$$

et

$$(2.3.8) \quad \begin{cases} E_{+,h} : \Phi_h \rightarrow V_h^+ & \text{tel que} \\ E_{+,h}\phi = \phi & \text{sur } \Gamma^+ \\ b_+(E_{+,h}\phi, v_h) = 0 & \forall v_h \in (V_{h,0}^+). \end{cases}$$

On introduit

$$(2.3.9) \quad \begin{cases} ||| \phi |||_h^2 = \| E_{0,h}\phi \|_{0,h}^2 \\ (((\phi, \psi)))_h = b_0(E_{0,h}\phi, E_{0,h}\psi) & \forall \phi, \psi \in \Phi_h, \end{cases}$$

comme norme et produit scalaire sur Φ_h .

Les démonstrations du cas continu ont nécessité l'équivalence des normes $\| \cdot \|_0$ et $\| \cdot \|_+$ des prolongements d'éléments de Φ . Dans le cas discret, on établit les équivalences des normes par le lemme suivant.

Lemme 2.6

Si τ_h est une triangulation régulière de Ω . Si S_h , triangulation de Γ^+ induite par τ_h , est une décomposition uniformément régulière de l'interface Γ^+ , alors il existe deux constantes C_3 et C_4 , indépendantes de h telles que, pour toute fonction ϕ de Φ_h , on ait

$$(2.3.10) \quad C_3 \| E_{+,h}\phi \|_{+,h} \leq \| E_{0,h}^0\phi \|_{0,h} \leq C_4 \| E_{0,h}\phi \|_{+,h}.$$

Démonstration : Voir [MQ1]

Lemme 2.7

On suppose qu'il existe une constante Θ_{min} strictement positive telle que

$$\Theta_n \geq \Theta_{min} \quad \forall n \geq 1.$$

Si $(\gamma u_{h,n}^0)_n$ converge lorsque n tend vers l'infini, alors la suite $(\{u_{h,n}^0, u_{h,n}^+\})_n$ converge vers $\{u_h^0, u_h^+\}$ solution de ((2.2.8), (2.2.9)) discrétisé.

Démonstration : C'est la copie discrète du lemme 2.3, il se démontre par les mêmes arguments.

Il ne reste qu'à prouver la convergence $(\gamma u_{h,n}^0)_n$ lorsque n tend vers l'infini. A cet effet, on introduit l'opérateur

$$(2.3.11) \quad \begin{array}{l} F_h : \Phi \rightarrow \Phi \\ \psi \rightarrow F_h \psi = \gamma w_h^+ \end{array}$$

avec

$$(2.3.12) \quad w_h^+ \in V_h^+ \quad \text{telle que} \quad b_+(w_h^+, v_h) = -b_0(w_h^0, E_0 \gamma v_h) \quad \forall v_h \in V_h^+$$

et

$$(2.3.13) \quad w_h^0 \in V_h^0 \quad \text{telle que} \quad b_0(w_h^0, v_h) = 0 \quad \forall v_h \in V_{0,h}^0, \quad \gamma w_h^0 = \psi \quad \text{sur } \Gamma^+.$$

Remarque :

En utilisant les mêmes astuces que dans le cas continu, on observe que

$$(2.3.14) \quad \begin{cases} w_h^0 = E_{0,h} \psi \\ w_h^+ = E_{+,h} F_h \psi. \end{cases}$$

Pour tout Θ positif, on définit

$$(2.3.15) \quad \begin{array}{l} F_{\Theta,h} : \Phi_h \rightarrow \Phi_h \\ \psi \rightarrow F_{\Theta,h} \psi = \Theta \delta F_h \psi + (1 - \Theta) \psi. \end{array}$$

On a le théorème suivant :

Théorème 2.8

Il existe une constante $\Theta^* \in]0, 1]$ telle que $\forall \Theta_m \in]0, \Theta^*[, F_{\Theta,h}$ soit une contraction stricte, i.e.

$$\forall \Theta_m \in]0, \Theta^*[, \exists k(\Theta) < 1 \quad \text{telle que} \quad ||| F_{\Theta,h} \psi |||_h \leq k(\Theta) ||| \psi |||_h \quad \forall \psi.$$

Démonstration : Elle est analogue à la démonstration du théorème 4.2 (voir également [MQ2]), mais est rappelée dans le but d'identifier Θ^* .

On utilise (2.3.15), cela donne

$$\begin{aligned} ||| F_{\Theta, h} \psi |||_h^2 &= ||| \Theta \delta F_h \psi + (1 - \Theta) \psi |||_h^2 \\ &= \Theta^2 \delta^2 ||| F_h \psi |||_h^2 + (1 - \Theta)^2 ||| \psi |||_h^2 + 2\Theta(1 - \Theta) \delta ((\psi, F_h \psi))_h. \end{aligned}$$

De (2.3.9), on déduit alors

$$\begin{aligned} ||| F_{\Theta, h} \psi |||_h^2 &= \Theta^2 \delta^2 \| E_{0, h} F_h \psi \|_{0, h}^2 + (1 - \Theta)^2 \| E_{0, h} \psi \|_{0, h}^2 \\ &\quad + 2\Theta(1 - \Theta) \delta b_0(E_{0, h} \psi, E_{0, h} F_h \psi). \end{aligned}$$

Par les mêmes arguments que dans le cas continu, on remarque que l'on a

$$b_0(E_{0, h} \psi, E_{0, h} \gamma E_{+, h} F_h \psi) = - \| E_{+, h} F_h \psi \|_{+, h}^2,$$

ce qui, dans formule précédente, implique la relation

$$\begin{aligned} ||| F_{\Theta, h} \psi |||_h^2 &= \Theta^2 \delta^2 \| E_{0, h} F_h \psi \|_{0, h}^2 + (1 - \Theta)^2 \| E_{0, h} \psi \|_{0, h}^2 \\ &\quad - 2\Theta(1 - \Theta) \delta \| E_{+, h} F_h \psi \|_{+, h}^2. \end{aligned}$$

Le lemme 2.6 a prouvé l'existence de deux constantes positives C_3, C_4 telles que l'on ait (2.3.10), et par la même technique que dans le cas continu, on obtient

$$(2.3.16) \quad \begin{aligned} ||| F_{\Theta, h} \psi |||_h^2 &\leq (\Theta^2 \delta^2 C_3^4 + (1 - \Theta)^2 - 2\Theta(1 - \Theta) \delta C_4^2) \| E_{0, h} \psi \|_{0, h}^2 \\ &\leq (\Theta^2 \delta^2 C_3^4 + (1 - \Theta)^2 - 2\Theta(1 - \Theta) \delta C_4^2) ||| \psi |||_h^2. \end{aligned}$$

Pour $k(\Theta)$, on choisira donc

$$k(\Theta) = \left(\Theta^2 (\delta^2 C_3^4 + 1 + 2\delta^2 C_4^2) - \Theta (2 + 2\delta C_4^2) + 1 \right)^{\frac{1}{2}}.$$

et l'on aura

$$(2.3.17) \quad k(\Theta) < 1 \quad \text{ssi} \quad 0 < \Theta < \Theta^* = \min \left(1, \frac{2(1 + \delta C_4^2)}{\delta^2 C_3^4 + 1 + 2\delta C_4^2} \right).$$

Ceci achève la démonstration du théorème. ■

Théorème 2.9

On suppose qu'il existe un $\Theta_{min} > 0$ tel que $\Theta_{min} \leq \Theta_n < \Theta^*$ (Θ^* définie par (2.3.17)) soit vérifiée pour tout n . Alors, pour toute donnée initiale $g_0 \in \Phi$, la suite de solution $(\{u_{n,h}^0, u_{n,h}^+\})_n$ du problème ((2.3.5), (2.3.6)) converge vers la solution $\{u_h^0, u_h^+\}$ du problème suivant

$$(2.3.18) \quad \begin{cases} \text{Trouver } (w_h^+, w_h^0) \in V_h^+ \times V_h^0 \text{ telle que} \\ b_0(w_h^0, v_h) = \delta(f, v_h)_0 \quad \forall v_h \in (V_{h,0}^0) \\ b_+(w_h^+, v_h) = (f, v_h)_+ + \delta(f, \rho_h^0 \phi)_0 - b_0(w_h^0, \rho_h^0 \phi) \quad \forall v_h \in (V_{h,+}^+) \\ \gamma w_h^0 = \delta \gamma w_h^+ \quad \text{sur } \Gamma^+. \end{cases}$$

De plus, elle vérifie

$$(2.3.19) \quad ||| \gamma(u_{n+1,h}^0 - u_{n,h}^0) |||_h \leq k(\Theta_n) \dots k(\Theta_0) ||| \gamma(u_{0,h}^0 - u_{0,h}^+) |||_h \quad \forall n \geq 0,$$

où $k(\Theta_n)$ est définie par (2.3.17) et $\gamma u_{0,h}^0 = g_{0,h}$.

Démonstration : On se reportera à la démonstration du Théorème 2.5.

Remarque : Pour choisir numériquement les paramètres Θ_n , on peut suivre la procédure (décrite dans [MQ2]) qui construit effectivement la suite. On peut aussi plus simplement choisir un Θ constant (inférieur strictement à 1) et regarder si le schéma itératif converge. Si tel est le cas, alors la solution identifiée est la bonne.

2.4. Réalisation numérique

Le programme est basé sur la bibliothèque Modulf (M), toutes les parties concernant directement la résolution par éléments finis sont issues des différents modules de la bibliothèque sus-citée :

- apnoxx, pour les différents maillages [GM3],
- comaxx, pour les interpolations [GM4],
- thecxx, pour la construction des matrices élémentaires [GM4],
- cobdxx, pour les conditions aux limites [GM4],
- gradxx, pour la résolution (méthode de gradient) [GM5],
- trmcxx, pour les graphismes [GM6].

L'autre composante est un ensemble de sous-programmes Fortran (F) conçus pour analyser les résultats, implanter de nouvelles valeurs (affectations des conditions d'interface) et vérifier le critère de convergence. Pour assurer les liaisons automatisées entre les différents modules et sous-programmes, un fichier de commande UNIX (U) a été écrit.

2.4.1 Algorithme relatif au problème à une interface (2.1.8) (U)

Initialisation par résolution du problème sur Ω_+^δ avec $\frac{\partial u_h^+}{\partial n} = 0$ sur l'interface Γ^+ (M),

TANT QUE NON(fin) FAIRE

Tri des données obtenues sur Γ^+ (U et F),

Calcul de u_h^0 sur Γ^+

Affectation des conditions aux limites relatives à Ω_0^δ (F),

Résolution du problème sur Ω_0^δ (M),

Tri des données obtenues sur Γ^+ (U et F),

Calcul de la dérivée normale $\frac{\partial u_h^+}{\partial n}$ sur Γ^+

Affectation des données concernant les matrices élémentaires (relatif à Ω_+^δ) (F),

Calcul et Assemblage des nouvelles matrices élémentaires (M),

Vérification du critère de convergence (F),

Résolution du problème sur Ω_+^δ (M),

FTQ.

2.4.2 Algorithme relatif au problème à deux interfaces (2.1.7) (U)

L'algorithme précédent est écrit pour la résolution du problème (2.1.8) à une interface. Il s'écrit de manière similaire avec deux interfaces. On peut alors traiter le problème de différentes façons :

- résolution simple : calculs sur $\Omega_+^\delta, \Omega_0^\delta, \Omega_-^\delta, \Omega_+^\delta, \Omega^+, \Omega^0, \dots$,
- résolution alternée : calculs sur Ω_+^δ et Ω_-^δ simultanément, $\Omega_0^\delta, \Omega_+^\delta$ et $\Omega_-^\delta, \Omega_0^\delta, \dots$,
- résolution simultanée : calculs sur $\Omega_+^\delta, \Omega_-^\delta, \Omega_0^\delta$ simultanément,

Les méthodes de décomposition de domaines se prêtent aisément à une programmation parallèle et cet algorithme peut être modifié dans ce sens.

La méthode retenue est la première citée et est décrite de manière simplifiée.

Initialisation :

Résolution du problème sur Ω_+^δ avec $\frac{\partial u_h^+}{\partial n} = 0$ sur l'interface Γ^+ (M),

Résolution du problème sur Ω_-^δ avec $\frac{\partial u_h^-}{\partial n} = 0$ sur l'interface Γ^- (M),

Calcul de u_h^0 sur Γ^+ ,

Résolution du problème sur Ω_0^δ (M),

TANT QUE NON(fin) FAIRE

Calcul de la dérivée normale $\frac{\partial u_h^+}{\partial n}$ sur Γ^+ ,

Résolution du problème sur Ω_+^δ (M),

Calcul de u_h^0 sur Γ^+ ,

Résolution du problème sur Ω_0^δ (M),

Calcul de la dérivée normale $\frac{\partial u_h^-}{\partial n}$ sur Γ^- ,

Résolution du problème sur Ω_-^δ (M),

Calcul de u_h^0 sur Γ^- ,

Résolution du problème sur Ω_0^δ (M),

Vérification du critère de convergence (F),

FTQ.

Le calcul de la dérivée normale n'apparaît pas de manière explicite dans l'homogénéisation théorique, aussi la résolution du problème sur l'interface Γ^+ est-elle réalisée à partir du sous-problème (les calculs sont analogues sur Γ^-)

$$\begin{cases} \text{Trouver } w_{m,h}^+ \in V_h^+ \text{ telle que } \forall v_h \in V_h^+ \\ b_+(w_{m,h}^+, v_h) = (f, v_h)_+ + \delta(f, \rho_h^0(v_h|_{\Gamma^+}))_0 - b_0(w_{m,h}^0, \rho_h^0(v_h|_{\Gamma^+})). \end{cases}$$

Dans les fichiers de données de Modulef, on affecte, sur Γ^+ ,

$$\frac{\partial u_{m,h}^+}{\partial n_2^+} = e^{-1} \left(a_{22} - \frac{a_{12}a_{21}}{a_{11}} \right) \frac{\partial u_{m,h}^0}{\partial x_2} n_2^- + \delta f|_{\Gamma^+h},$$

(pour les modifications sur Γ^+ on procède de manière identique).

Le critère de convergence est construit à partir des erreurs relatives, calculées sur les interfaces Γ^+ et Γ^- , des solutions et de leurs dérivées normales entre deux étapes de calculs (calcul de l'étape $m + 1$ à partir de m). Le critère d'arrêt numérique est égal à 1.10^{-5} .

2.4.3 Résultats numériques

L'étude de la convergence en e , épaisseur du domaine s'opère après changements d'échelles (§1.5). On travaille donc sur les matrices de rigidité $(b_{ij})_{ij} = \begin{pmatrix} a_{11} & e^{-1}a_{12} \\ e^{-1}a_{21} & e^{-2}a_{22} \end{pmatrix}$ indiquées ci-dessous.

Exemple E_{2.3} :

Poursuivons les calculs de l'exemple E_{2.1}

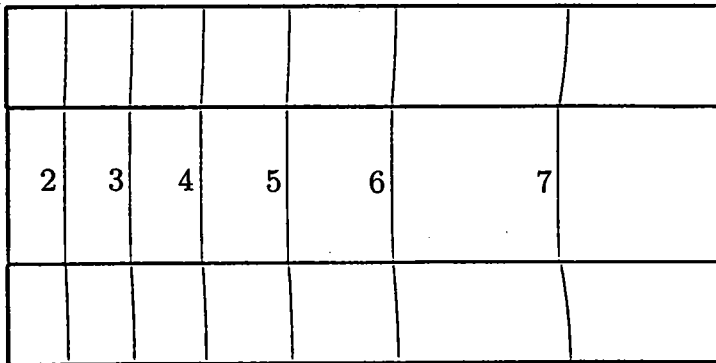
Configuration	$e = 1$	$e = \frac{1}{2}$	$e = \frac{1}{4}$
$(b_{ij})_{ij}$	$\begin{pmatrix} 4 & 0 \\ 0 & 4 \end{pmatrix}$	$\begin{pmatrix} 4 & 0 \\ 0 & 16 \end{pmatrix}$	$\begin{pmatrix} 4 & 0 \\ 0 & 64 \end{pmatrix}$
$e^{-2} \left(a_{22} - \frac{a_{12}a_{21}}{a_{11}} \right)$	4	16	64

Le coefficient η^2 supprimant la dégénérescence est égal à 0,1, le coefficient δ vaut 0,56 et le paramètre Θ est constant égal à 0.8.

La triangulation, pas très fine (40 pas), offre des résultats somme toute agréables.

Rappelons encore que les isovaleurs sur Ω_0^δ sont à comparer aux isovaleurs sur Ω^\pm multipliées par δ .

Les courbes montrent un redressement des isovaleurs lorsque e tend vers 0. C'était prévisible car le problème limite est une équation différentielle définie sur l'intervalle $(0, L)$.



(F_{2.3.1}) Configuration $e = 1$

2	3	4	5	6	7	

	sur Ω^+	sur Ω^0	sur Ω^-
1	0.0000	0.0000	0.0000
2	0.1111	0.0622	0.1111
3	0.2222	0.1244	0.2222
4	0.3333	0.1867	0.3333
5	0.4444	0.2489	0.4444
6	0.5556	0.3111	0.5556
7	0.6667	0.3734	0.6667
8	0.7778	0.4356	0.7778
9	0.8889	0.4978	0.8889
10	1.0000	0.5600	1.0000

(F₂3.2) Configuration $e = \frac{1}{2}$

2	3	4	5	6	7	

(F₂3.3) Configuration $e = \frac{1}{4}$

□

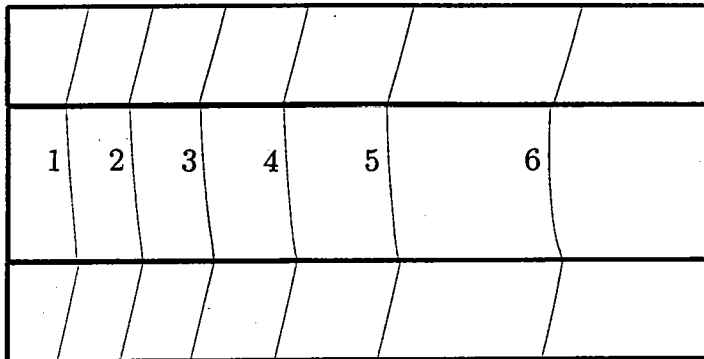
Exemple E_{2.4} :

Poursuivons les calculs de l'exemple E_{2.2}

Configuration	$e = 1$	$e = \frac{1}{2}$	$e = \frac{1}{3}$
$(b_{ij})_{ij}$	$\begin{pmatrix} 2 & 1 \\ 1 & 4 \end{pmatrix}$	$\begin{pmatrix} 2 & 2 \\ 2 & 16 \end{pmatrix}$	$\begin{pmatrix} 2 & 3 \\ 3 & 36 \end{pmatrix}$
$e^{-2} \left(a_{22} - \frac{a_{12}a_{21}}{a_{11}} \right)$	$\frac{7}{2}$	14	31,5

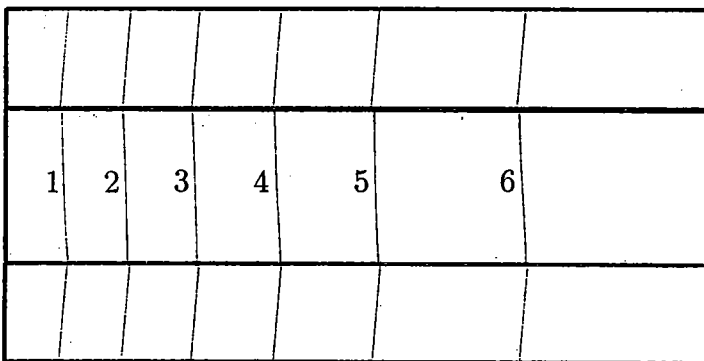
Le coefficient η^2 supprimant la dégénérescence est égal à 0,1, le coefficient δ vaut 0,56, et le paramètre Θ est constant égal à 0.8.

Avec la matrice $\begin{pmatrix} 2 & 4 \\ 4 & 64 \end{pmatrix}$ i.e. $e = \frac{1}{4}$, les calculs n'aboutissent pas (non convergence de la méthode de gradient utilisée pour la résolution du problème sur Ω_+^δ).



	sur Ω^+	sur Ω^0	sur Ω^-
1	0.25	0.14	0.25
2	0.50	0.28	0.50
3	0.75	0.42	0.75
4	1.00	0.56	1.00
5	1.25	0.70	1.25
6	1.50	0.84	1.50
7	1.75	0.98	1.75
8	2.00	1.12	2.00

(F₂4.1) Configuration $e = 1$



(F₂4.1) Configuration $e = \frac{1}{3}$

On constate à nouveau un redressement des isovaleurs.

□

2.5 Convergence du paramètre δ

Les paramètres ε et e ont été étudiés, il ne reste plus qu'à regarder le comportement limite du paramètre δ . La structure finale est unidimensionnelle (l'épaisseur e qui est maintenant "0") et le système théorique ([CioSJP3]) résultant des convergences de ε et e

ne dépend plus que du paramètre δ . Il s'écrit

$$(2.5.1) \quad \begin{cases} -\left(a_{11} - \frac{a_{12}a_{21}}{a_{22}}\right) \frac{\partial^2 V^\delta}{\partial x_1^2} = (2 - \delta)f(x_1, 0) & \text{dans } (0, L) \\ V^\delta(0) = 0 \\ \frac{\partial V^\delta}{\partial x_1}(L) = 0. \end{cases}$$

C'est une équation différentielle ordinaire.

Dans nos exemples f est constante, et la solution explicite de (2.5.1) est

$$V^\delta(x_1) = -\frac{1}{\left(a_{11} - \frac{a_{12}a_{21}}{a_{22}}\right)} f(x_1, 0)(2 - \delta)\left(\frac{x_1^2}{2} - Lx\right) \quad \forall \delta.$$

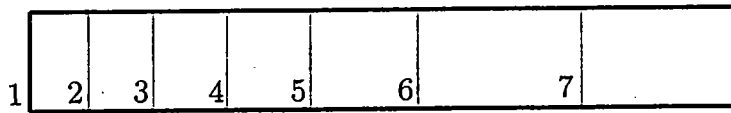
En résolvant l'équation différentielle sur le domaine rectangulaire Ω^+ , on sera à même de comparer le comportement de la structure lorsque le paramètre e est petit (décomposition de domaines) et le comportement limite théorique décrit par le système (2.5.1) (i.e. $e=0$).

Remarque : L'équation différentielle (2.5.1) et le système (2.5.2), bidimensionnel et non dégénéré ci-dessous, ont la même solution

$$(2.5.2) \quad \begin{cases} -\left(a_{11} - \frac{a_{12}a_{21}}{a_{22}}\right) \frac{\partial^2 V^\delta}{\partial x_1^2} - C \frac{\partial^2 V^\delta}{\partial x_2^2} = (2 - \delta)f(x_1, 0) & \text{dans } \Omega^+ \\ V^\delta(0, x_2) = 0 \quad \forall x_2 \\ \frac{\partial V^\delta}{\partial x_1}(L, x_2) = 0 \\ \frac{\partial V^\delta}{\partial x_2} = 0 \quad \text{sur } \partial\Omega^+ \setminus \{\{x_1 = 0\} \cup \{x_1 = L\}\}. \end{cases}$$

Exemple E_{2.5} :

- Dans le cas du Laplacien :



1	0.0000
2	0.1111
3	0.2222
4	0.3333
5	0.4444
6	0.5556
7	0.6667
8	0.7778
9	0.8889
10	1.0000

(F_{2.4.1}) Configuration $e = \frac{1}{4}$



(F_{2.4.2}) Configuration “ $e = 0$ ” et $\delta = 0,56$. hfil

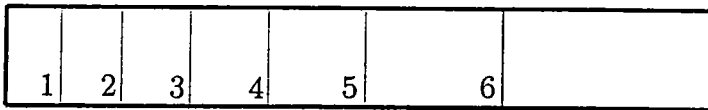
Regardons les résultats sur Ω^+ recueillis après convergence de la méthode de décomposition de domaines (F_{2.4.1}) et ceux obtenus par résolution du système (2.5.2) (F_{2.4.2}). Les graphiques peuvent paraître différents, mais si l’on regarde les isovaleurs, ils ne sont pas si éloignés que cela. Cette dernière remarque est détaillée ultérieurement.

• Avec la matrice $\begin{pmatrix} 2 & 1 \\ 1 & 4 \end{pmatrix}$:



1	0.25
2	0.50
3	0.75
4	1.00
5	1.25
6	1.50
7	1.75
8	2.00

(F_{2.4.3}) Configuration $e = \frac{1}{3}$



(F_{2.4.4}) Configuration “ $e = 0$ ” et $\delta = 0,56$.

On remarque le même phénomène.

Calculons maintenant l’erreur relative produite entre la solution issue de la convergence de e (notée u_h^+) et la solution V_h^δ du système (discret) limite (en e) (2.5.2), avec $\delta = 0,56$.

$(a_{ij})_{ij}$	$\begin{pmatrix} 4 & 0 \\ 0 & 4 \end{pmatrix}$	$\begin{pmatrix} 2 & 1 \\ 1 & 4 \end{pmatrix}$
e	1/4	1/3
$\left(a_{11} - \frac{a_{12}a_{21}}{a_{22}}\right)$	4	7/4
$\left(\frac{ u_h^+ - V_h^\delta ^2}{ V_h^\delta ^2}\right)^{\frac{1}{2}}$	$2,426 \cdot 10^{-2}$	$2,795 \cdot 10^{-2}$

Les erreurs relatives sont petites, ceci achève l’étude de notre structure. □

2.6. Conclusions

2.6.1 Sur la structure

L'évolution de la structure au fil des convergences est décrite par les résultats graphiques présentés au cours de ce chapitre. On y constate l'influence des divers paramètres.

- L'augmentation du nombre de cellules i.e. la décroissance du paramètre ε implique une augmentation de la température dans le domaine. La température maximale constatée en $\{x_1 = L\}$ est voisine de la température observée en $\{x_1 = L\}$ lors de l'étude du paramètre e , puis dans la convergence en δ lorsque $\delta=0,56$.
- Le domaine obtenu après convergence de ε est composé de trois parties de caractéristiques distinctes (matrice de rigidité différente, dégénérescence d'un des deux problèmes, ...). La convergence du paramètre e transforme le domaine bidimensionnel en un domaine unidimensionnel. De ce fait, il n'affecte pas de manière sensible la valeur des isovaleurs tracées. C'est ce que l'on constate sur les dessins présentés. On remarque aussi un léger redressement des isovaleurs dû à la dilatation en e des domaines.
- Enfin, la dernière convergence (δ) indique le comportement final. Les résultats lorsque e tend vers 0 sont très voisins des résultats obtenus avec le problème limite en e . La méthode théorique est ainsi vérifiée de manière numérique, les coefficients homogénéisés théoriques ont été bien calculés !

2.6.2 Sur la méthode

La méthode de décomposition de domaines utilisée a permis de résoudre notre problème d'interface, la convergence est obtenue en quelques itérations. De plus la spécificité de ce type de méthodes permet d'évoluer vers des algorithmes parallèles. Le choix d'une méthode de relaxation a été dicté par la présence de systèmes différents sur les sous-domaines et la particularité de notre problème sur l'interface.

Le choix d'une triangulation plus fine améliorerait les résultats numériques, mais l'objectif initial, qui était d'étudier la structure, est atteint avec celle-ci. Aussi peut-on conclure sur l'efficacité de la méthode de décomposition de domaines par relaxation sur l'interface couplée à une résolution par éléments finis pour ce type de problèmes.

CONCLUSIONS ET REFERENCES

Conclusions

L'étude de structures réticulées offre de nombreuses possibilités tant au niveau du choix de la structure : tours, grillages, ... qu'au niveau des problèmes d'équations aux dérivées partielles : thermique, élasticité, ...

Le travail réalisé dans cette première partie de thèse concerne l'étude du comportement asymptotique de deux structures élancées sur lequel on résout le problème de Poisson.

Tout d'abord, d'un point de vue théorique, plusieurs ordres de convergence des petits paramètres ont été envisagés. Tout comme en dimension 2 [CioSJP4], les diverses séquences de convergence ont conduit à un même problème limite bien que les étapes intermédiaires soient différentes.

Dans un second temps, une étude numérique théorique d'une séquence de convergences particulière a été réalisée en utilisant des méthodes d'éléments finis et de décomposition de domaines. Mais avant de résoudre les problèmes discrets, la spécificité des problèmes liés aux comportements limites successifs nous a contraints à étudier un problème approché et un problème d'interface peu classique.

La diversité des méthodes de décomposition de domaines offre de nombreuses possibilités [Le], et dans notre cas, la méthode choisie fut une méthode par relaxation sur l'interface qui nous a permis de résoudre le problème d'interface rencontré. Les démonstrations proposées prouvent la convergence de cette méthode.

L'utilisation de ces méthodes de décomposition de domaines est également très intéressante dans d'autres approches de l'homogénéisation. En effet, l'homogénéisation est fréquemment réalisée sur des structures périodiques. Dans les preuves interviennent alors des problèmes adjoints dans lesquels on distingue entre autres des conditions de périodicité. Ces dernières peuvent être alors traitées par décomposition de domaines [D]. Ce dernier point fera l'objet de développements ultérieurs qui permettront, par exemple, d'étudier la séquence de convergence $(k\varepsilon, \delta)$ et ainsi de calculer les coefficients homogénéisés.

Références

- [BG] Brezzi F., Gilardi G., *Finite element handbook*. Kardestuncer H., Norrie D.H. (eds) Ch. 1, 2, 3. New York : McGraw Hill 1987.
- [BLP] Bensoussan A. , Lions J. L., Papanicolaou G., (1978), *Asymptotic Analysis for Periodic Structures*, North Holland.
- [Cia] Ciarlet P. G., (1980), *The finite element methods for elliptic problems*, North Holland.
- [CioSJP2] Cioranescu D., Saint Jean Paulin J., (1986), Reinforced and honeycomb structures, *J. Math. Pures et Appl.* 65, 403-422.
- [CioSJP2] Cioranescu D., Saint Jean Paulin J., (1987), Tall structures, problem of tower and cranes , *Applications of multiple scaling in mechanics*, ed. by Ciarlet & Sanchez-Palencia, RMA n°4, Masson, Paris 1987, 77-92.
- [CioSJP3] Cioranescu D. and Saint Jean Paulin J., Conductivity problems for thin tall structures depending on several small parameters, *Advances in Mathematical Sciences and Applications*, Vol 5 n°1, 1995.
- [CioSJP4] Cioranescu D., Saint Jean Paulin J., Asymptotic behaviour of reticulated structures, book in preparation
- [D] Dóttál Z., *Domain decomposition and PDE with periodic boundary conditions*, In : Glowinski R., Golub G.H., Meurant G.A., Périaux J. (eds) *Domain decomposition methods for partial differential equations*, Vol 4 pp.258-261. Philadelphia : SIAM 1990
- [Le] Le Tallec P., *Domain decomposition methods in computational mechanics*, International Association for Computational Mechanics, Vol 1, n°2, 1994.
- [L] Lions J.L., *Perturbations Singulières dans les Problèmes aux Limites et en Contrôle Optimal*, Lecture Notes 323, Springer-verlag, Berlin-Heidelberg-New York, 1973.
- [LM] Lions J.L., Magenes E., *Nonhomogeneous Boundary Value Problems and Applications*, Vol. I, Springer, Berlin-Heidelberg-New York, 1972.
- [GM3] George P.L., *Construction et Modification de Maillages*, Guide Modulef n° 3, INRIA, 1991.
- [GM4] Paté P., Vidrascu M., *Interpolation - Création des matrices élémentaires*, Guide Modulef n° 4, INRIA, 1993.
- [GM5] Joly P., *Résolution de systèmes linéaires et problèmes de valeurs propres*, Guide Modulef n° 5, INRIA, 1993.
- [GM6] George P.L., Saltel E. , *Post-traitements et graphiques*, Guide Modulef n° 6, INRIA, 1993.

- [GM7] George P.L., Paté P., Vidrascu M., Fiches Techniques, Guide Modulef n° 7, INRIA, 1993.
- [MQ1] Marini L.D., Quarteroni A., *A Relaxation Procedure for Domain Decomposition Methods Using Finite Elements*, Numer. Math. Springer Verlag, 55 (1989), 575-598.
- [MQ2] Marini L.D., Quarteroni A., *An Iterative Procedure for Domain Decomposition Methods : A Finite Element Approach*. In : Glowinski R., Golub G.H., Meurant G.A., Périaux J. (eds) Domain decomposition methods for partial differential equations, pp.129-143. Philadelphia : SIAM 1988
- [QV] Quarteroni A., Sacchi Landriani G., Valli A., *Coupling of viscous and inviscid Stokes equations via a domain decomposition method for finite elements*, Numer. Math. 59 (1989), 831-859.
- [RT] Raviart P. A., Thomas J.M., (1988), *Introduction à l'analyse numérique des équations aux dérivées partielles*, Masson, Paris.
- [T] Tartar L. , (1978), Quelques remarques sur l'homogénéisation, Functional Analysis and Numerical Analysis, Proc. Japan-France Seminar 1976 (Fujita ed.) Japanese Society for the Promotion of Science, 468-482.

SECONDE PARTIE

QUELQUES METHODES NUMERIQUE POUR LA CONTROLABILITE INTERNE DE L'EQUATION DES ONDES LINEAIRE ET NON LINEAIRE

TABLE DES MATIERES

Introduction des problèmes de contrôlabilité

0.1 Contrôlabilité de l'équation des ondes	88
0.2 Contrôlabilité interne de systèmes périodiques non linéaires	89
0.3 Méthodes numériques	89

1. Contrôlabilité interne

1.1 Equation des ondes et Contrôlabilité exacte	91
1.2. Méthode H.U.M.	93
1.3. Gradient conjugué pour les systèmes linéaires	96
1.4. Gradient conjugué pour les systèmes non linéaires	108
1.5. Recuit simulé	118
1.6 Conclusions	129

2. Contrôlabilité interne partielle

2.1 Equations et construction H.U.M.ienne	131
2.2 Discrétisation du problème linéaire	135
2.3 Positivité de l'opérateur Λ_h	136
2.4 Algorithme détaillé	147
2.5 Résultats	151
2.6 Contrôle non linéaire unidimensionnel	156
2.7 Conclusions	164

3. Contrôle par les moments

3.1 Idée	166
3.2. Sur ondes linéaires monodimensionnelles	166
3.3 Régularisation des contrôles	184
3.4. Astuces et Préconditionnement	187
3.5. Sur ondes non linéaires monodimensionnelles	194
3.6 Conclusions	201

0. Introduction des problèmes de contrôlabilité

La théorie du contrôle est un domaine applicatif pour les mathématiques. Contrôler un objet, une surface, ..., signifie que l'on veut influencer son comportement afin d'atteindre une cible, une position de repos, Pour calculer cette influence, diverses méthodes, associées à diverses techniques mathématiques, ont été développées. Les manières d'aborder ce problème sont nombreuses, nous nous intéresserons à la contrôlabilité exacte de systèmes distribués [Lions1&2],

0.1 Contrôlabilité de l'équation des ondes

Soit Ω domaine borné de \mathbb{R}^N de frontière Γ de classe C^2 et T positif représentant le temps, on pose

$$Q = \Omega \times (0, T).$$

Le système d'ondes linéaire est

$$\begin{cases} \frac{\partial^2 u}{\partial t^2} - \Delta u = g_1 & \text{dans } Q \\ u = g_2 & \text{sur } \Gamma \times (0, T) \end{cases}$$

initialisé par

$$\begin{cases} u(x, 0) = u^0(x) \\ \frac{\partial u}{\partial t}(x, 0) = u^1(x). \end{cases}$$

L'objet du contrôle est d'influencer la solution u du système ci-dessus afin de lui permettre d'atteindre au temps T l'état que l'on souhaite, par exemple u vérifiera

$$u(x, T) = \frac{\partial u}{\partial t}(x, T) = 0 \quad \text{p.s. } x.$$

Cette condition caractérise l'exacte contrôlabilité du système au temps T . Pour obtenir celle-ci, on peut utiliser deux types de contrôles :

- le contrôle frontière,
- le contrôle interne.

Le premier cité, décrit dans [Lions1], consiste à résoudre le système avec

$$\begin{cases} g_1 = 0 \\ g_2 = v. \end{cases}$$

Le contrôle, noté v , agit alors sur la frontière. Des développements numériques ont été abordés dans [GLL1], [GLL2], []....

Dans ce qui va suivre, le contrôle interne

$$\begin{cases} g_1 = v \\ g_2 = 0. \end{cases}$$

retiendra toute notre attention.

0.2 Contrôlabilité interne de systèmes périodiques non linéaires

Le domaine Ω sur lequel on travaille est désormais périodique, l'absence de conditions sur la frontière allégeant les algorithmes.

On considère le problème

$$\begin{cases} \frac{\partial^2 u}{\partial t^2} - \Delta u + f(u) = v \cdot \chi_\omega & \text{dans } Q \\ u \text{ et } \nabla u & \text{périodiques} \\ u(x, 0) = u^0(x) \\ \frac{\partial u}{\partial t}(x, 0) = u^1(x) & u^0, u^1 \text{ périodiques.} \end{cases}$$

La fonction f représente une non linéarité (u^3 par exemple) et ω la partie de Ω supportant le contrôle. On notera que si $\omega = \Omega$, alors toute équation, linéaire ou non, est contrôlable exactement.

Lorsque le système est linéaire, on peut identifier le contrôle par la méthode d'unicité hilbertienne, appelée H.U.M. et exposée par J.-L. Lions dans [Lions1].

Des démonstrations s'appuyant sur cette méthode associée à une méthode de point fixe [Z], permettent d'obtenir l'exacte contrôlabilité pour des non linéarités sympas. Par contre, si la non linéarité est u^3 , voire supérieure, les résultats théoriques ne sont pas établis.

0.3 Méthodes numériques

Afin de répondre à cette absence, nous nous concentrerons sur la recherche numérique de contrôles. Cet objectif est réalisable grâce à la méthode H.U.M., méthode constructive identifiant le contrôle. Elle s'adapte aisément aux méthodes de gradient conjugué ([GLL1] pour le contrôle frontière). Une autre possibilité réside dans la résolution par recuit simulé, celui-ci permettant, contrairement à la précédente, de traiter les systèmes non linéaires.

En effet, ces derniers ne sont pas directement solvables par gradient. Mais en utilisant un point fixe, comme dans les preuves théoriques [Z], on peut y parvenir.

Un autre type de contrôlabilité a également été envisagé. Il s'agit d'une contrôlabilité partielle réalisée sur les moments de u .

Les développements de ces méthodes sont abordés comme suit.

Le chapitre I relate la contrôlabilité interne. Le contrôle de support Ω permet de contrôler d'un point de vue théorique toutes les conditions initiales compatibles avec les hypothèses du problème. On y regardera les méthodes :

- de gradient conjugué (systèmes linéaires),
- de point fixe (systèmes non linéaires) et
- de recuit simulé.

La seconde partie est consacrée aux contrôles partiels. Si les systèmes linéaires sont contrôlables en temps continu et pour un temps T suffisamment grand, il n'en va plus de même d'un point de vue numérique. En effet, lorsque le support ω ne vérifie pas certaines hypothèses, la convergence numérique n'est plus assurée.

Si travailler avec un support ω et un temps T convenables convient aux systèmes linéaires, le contrôle numérique des systèmes non linéaires s'avère plus délicat. Il apparaît que la convergence numérique méthode de point fixe est sensible à la linéarisation considérée. Ces remarques seront développées plus amplement sur des problèmes unidimensionnels. Les méthodes numériques employées sont les méthodes de gradient et de point fixe. Le recuit étant mis de côté suite aux conclusions du Chapitre I.

Différents, les Chapitres III et IV tenteront de répondre à la question suivante :

“Soit v (le contrôle) calculé par contrôle de moments de u (la solution) et ayant pour support un sous domaine non vide ω aussi petit que l'on veut.

Comment contrôle-t-il la fonction u ? ”

Cette question, tout d'abord abordée en dimension 1 au Chapitre III, est à nouveau traitée grâce à la méthode H.U.M.. La variante proposée permet d'identifier un contrôle ne dépendant que du temps sur chacune des sous-parties de son support. En réduisant la taille des supports, on s'approche du contrôle ponctuel.

La quatrième et dernière partie aborde cette même question en dimension 2 et expose l'algorithme de la méthode.

La programmation des algorithmes présentés dans ce travail est réalisée en Fortran 77 et en C sur stations de travail SUN Sparc IPX.

La visualisation des résultats est réalisée grâce au logiciel Mathematica [M].

Chapitre I

CONTROLABILITE INTERNE

1.1	Equation des ondes et Contrôlabilité exacte	91
1.2.	Méthode H.U.M.	93
1.2.1	Construction du contrôle	93
1.2.2	Définition de la méthode	94
1.3.	Gradient conjugué pour les systèmes linéaires	96
1.3.1	Algorithme de résolution des problèmes variationnels fortement elliptiques par gradient conjugué	96
1.3.2	Algorithme de résolution par gradient conjugué du problème de contrôlabilité interne exacte	99
1.3.3	Discrétisation du problème de contrôle	102
1.4.	Gradient conjugué pour les systèmes non linéaires	108
1.4.1	Méthode du point fixe	108
1.4.2	Avec la non linéarité choisie	110
1.4.3	Algorithme discret du point fixe	110
1.4.4	Quelques résultats	112
1.5.	Recuit simulé	118
1.5.1	Généralités	118
1.5.2	Recuit simulé et équations des ondes	119
1.5.3	Notre algorithme - Paramètres et Améliorations	120
1.5.4	Nouvelles conditions initiales	123
1.5.5	Résultats	125
1.6	Conclusions	129

1. Contrôlabilité interne

En contrôlabilité interne, le contrôle, présent sur tout le domaine Ω , permet de contrôler d'un point de vue théorique toutes les conditions initiales (homogènes ou périodiques). Cela permet de tester les divers algorithmes, de vérifier leurs performances et ainsi choisir les plus performants pour l'étude de la contrôlabilité interne partielle (Chapitre II).

1.1 Equation des ondes et Contrôlabilité exacte

Soient $\Omega = [0, 1] \times [0, 1]$ un domaine de \mathbb{R}^2 , ω une partie de Ω ouverte non vide portant le contrôle v , T un nombre positif symbolisant le temps et f une fonction réelle matérialisant la non linéarité.

Soient $Q = \Omega \times (0, T)$ et $\Gamma = \partial\Omega \times (0, T)$.

Dans ce qui suit, on va s'intéresser à deux situations différant par le choix des conditions aux limites imposées. Ces conditions limites seront choisies soit homogènes, soit périodiques.

Le système d'ondes non linéaires homogène s'écrit

$$(II.1) \quad \left\{ \begin{array}{l} \left(\frac{\partial^2 u}{\partial t^2} - \frac{\partial^2 u}{\partial x^2} - \frac{\partial^2 u}{\partial y^2} + f(u) \right)(x, y, t) = v(x, y, t)\chi_\omega \quad \text{dans } Q \\ u = 0 \quad \text{sur } \Gamma \\ u(x, y, 0) = u^0(x, y) \\ \frac{\partial u}{\partial t}(x, y, 0) = u^1(x, y) \end{array} \right\} \quad \text{conditions initiales.}$$

Le système d'ondes non linéaires périodique s'écrit

$$(II.2) \quad \left\{ \begin{array}{l} \left(\frac{\partial^2 u}{\partial t^2} - \frac{\partial^2 u}{\partial x^2} - \frac{\partial^2 u}{\partial y^2} + f(u) \right)(x, y, t) = v(x, y, t)\chi_\omega \quad \text{dans } Q \\ u \text{ et } \nabla u \text{ périodiques en } x \text{ et } y \\ u(x, y, 0) = u^0(x, y) \\ \frac{\partial u}{\partial t}(x, y, 0) = u^1(x, y) \end{array} \right. \quad u^0, u^1 \text{ périodiques.}$$

On remarquera la notation “ χ_ω ” indiquant que la fonction “ $v\chi_\omega$ ” n’agit que sur la partie ω de Ω . Cette notation symbolise le contrôle partiel et est utilisée afin d’éviter des démonstrations redondantes entre les Chapitres I et II.

Dans cet exposé, on veut “contrôler exactement” u solution de l’un ou l’autre système d’ondes i.e.

Définition D_I : Contrôler exactement un système d’équations aux dérivées partielles consiste à conduire la solution u du système (I1.1) ou (I1.2) de l’état $\{u_0, u_1\}$ à l’instant $t = 0$ à l’état $\{0, 0\}$ à l’instant $t = T$. Ceci s’exprime encore par

$$(I1.3) \quad \begin{aligned} & \text{Pour } T > 0, \text{ trouver un espace } H \text{ tel que,} \\ & \text{pour tout } \{u^0, u^1\}, \text{ il existe un contrôle } v \in L^2(\omega \times (0, T)) \text{ tel que} \\ & \text{la solution } u(x, t) \text{ du système (I1.1) ou (I1.2) vérifie} \\ & u(x, T) = \frac{\partial u}{\partial t}(x, T) = 0. \end{aligned}$$

Remarque : Atteindre un état $\{U_0, U_1\}$ à l’instant T s’exprime de manière similaire.

Comme on veut contrôler u , on connaît donc son état initial (conditions initiales) et l’état final (choisi) où l’on souhaite la conduire; de ce fait, la fonction u n’est pas l’inconnue des systèmes (I1.1) et (I1.2).

Pour contrôler exactement ces systèmes, on va utiliser la fonction v appelée contrôle : c’est notre inconnue, celle-ci doit être calculée de manière à contraindre la solution u à atteindre l’état final souhaité.

Ce travail a pour objectif l’identification et le calcul de fonctions de contrôles v susceptibles de contrôler exactement (I1.1) ou (I1.2).

La première étape consiste à décrire la méthode H.U.M. dans le cas du problème d’ondes linéaires suivant

$$(I1.4) \quad \left\{ \begin{array}{l} \left(\frac{\partial^2 u}{\partial t^2} - \frac{\partial^2 u}{\partial x^2} - \frac{\partial^2 u}{\partial y^2} \right)(x, y, t) = v(x, y, t)\chi_\omega \quad \text{dans } Q \\ u(x, y, 0) = u^0(x, y) \\ \frac{\partial u}{\partial t}(x, y, 0) = u^1(x, y) \\ u \text{ vérifiant les conditions limites,} \end{array} \right.$$

1.2. Méthode H.U.M.

Grâce à la méthode H.U.M. introduite par J.-L. Lions [L1], on dispose d'un outil systématique pour prouver l'exacte contrôlabilité de systèmes distribués. Son application réduit l'exacte contrôlabilité à l'obtention de résultats d'unicité (de type Holmgreen). Avec ces résultats d'unicité, on peut alors construire des espaces de Hilbert, et démontrer l'exacte contrôlabilité dans leurs duals.

Cette méthode est remarquable car elle prouve l'existence de contrôles et indique comment les construire.

Lorsque l'on travaille sur le système (I1.1) homogène, on rappelle [L1] que ce contrôle vérifie

$$(I2.1) \quad \|v\|_{L^2(\omega \times (0,T))}^2 = \min_{\tilde{v} \in \mathcal{U}_{ex}} \|\tilde{v}\|_{L^2(\omega \times (0,T))}^2$$

où \mathcal{U}_{ex} est l'ensemble des contrôles "exacts" qui amènent u à l'état $\{0, 0\}$ à l'instant T , i.e.

$$(I2.2) \quad \mathcal{U}_{ex} = \{v \in L^2(\omega \times (0,T)) \text{ contrôlant exactement le problème (I1.1)}\}.$$

Passons à la construction H.U.M.iennne.

1.2.1 Construction du contrôle

On résout tout d'abord un système direct qui ne prend en compte que des données initiales

$$(I2.3) \quad \begin{cases} \left(\frac{\partial^2 \phi}{\partial t^2} - \frac{\partial^2 \phi}{\partial x^2} - \frac{\partial^2 \phi}{\partial y^2} \right)(x, y, t) = 0 & \text{dans } Q \\ \phi(x, y, 0) = \phi^0(x, y) \\ \frac{\partial \phi}{\partial t}(x, y, 0) = \phi^1(x, y) \\ \phi \text{ vérifiant les conditions limites,} \end{cases}$$

puis un système rétrograde où apparaît un contrôle donné par le système précédent

$$(I2.4) \quad \begin{cases} \left(\frac{\partial^2 \psi}{\partial t^2} - \frac{\partial^2 \psi}{\partial x^2} - \frac{\partial^2 \psi}{\partial y^2} \right)(x, y, t) = -(\phi \chi_\omega)(x, y, t) & \text{dans } Q \\ \psi(x, y, T) = 0 \\ \frac{\partial \psi}{\partial t}(x, y, T) = 0 \\ \psi \text{ vérifiant les conditions limites.} \end{cases}$$

On remarque que ψ vérifie naturellement la condition d'exacte contrôlabilité (I1.3).

1.2.2 Définition de la méthode

On définit l'opérateur linéaire

$$(I2.5) \quad \Lambda\{\phi^0, \phi^1\} = \left\{ \frac{\partial\psi}{\partial t}(0), -\psi(0) \right\}.$$

Lemme I.1

Si Ω est le support du contrôle alors l'opérateur Λ est défini positif.

Démonstration : Soient $\underline{e}, \underline{e}^*$ associés respectivement à $\{\phi, \psi\}, \{\phi^*, \psi^*\}$ par (I2.3), (I2.4), en notant

$$\frac{\partial\psi}{\partial t} = \psi_t,$$

on a

$$\begin{aligned} \langle \Lambda \underline{e}, \underline{e}^* \rangle &= \langle \{\psi_t(0), -\psi(0)\}, \{\phi^*(0), \phi_t^*(0)\} \rangle \\ &= \int_{\Omega} \psi_t(0) \phi^*(0) dx dy - \int_{\Omega} \psi(0) \phi_t^*(0) dx dy \\ &= - \int_Q (\psi_{tt} \phi^* - \phi_{tt}^* \psi) dx dy dt + \int_{\Omega} (\psi_t(T) \phi^*(T) - \psi(T) \phi_t^*(T)) dx dy \\ &= \int_Q (-\Delta \psi \phi^* + \phi \phi^* \chi_{\omega}) dx dy dt + \int_Q \Delta \phi^* \psi dx dy dt \quad \text{par (I2.3) et (I2.4)} \\ &= \int_Q \phi \phi^* \chi_{\omega} dx dy dt + \int_Q (\underline{\nabla} \psi \cdot \underline{\nabla} \phi^* - \underline{\nabla} \psi \cdot \underline{\nabla} \phi^*) dx dy dt \\ \langle \Lambda \underline{e}, \underline{e}^* \rangle &= \int_Q \phi \phi^* \chi_{\omega} dx dy dt. \end{aligned}$$

En particulier, on a la relation

$$(I2.6) \quad \langle \Lambda \underline{e}, \underline{e} \rangle = \int_Q \phi^2 \chi_{\omega} dx dy dt = \int_0^T \int_{\omega} \phi^2 dx dy dt,$$

dont on déduit : Λ est semi-défini positif. En contrôlabilité interne totale ($\omega = \Omega$), on a

$$\langle \Lambda \underline{e}, \underline{e} \rangle = \int_Q \phi^2 dx dy dt,$$

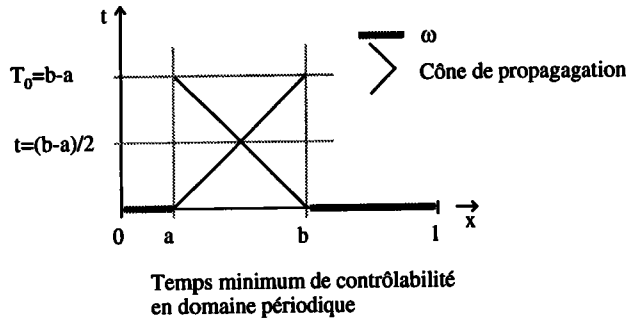
ce qui implique que $\phi \equiv 0$ pour presque tout $\{x, y, t\} \in Q$. ■

Si le contrôle n'est que partiel, on pose

$$(I2.7) \quad \|\{\phi^0, \phi^1\}\|_E = \left[\int_Q \phi^2 \chi_{\omega} dx dy dt \right]^{\frac{1}{2}}.$$

Le théorème d'unicité de Holmgren (cf J.L. Lions [L1]) implique que pour tout ouvert non vide $\omega \subset \Omega$, il existe un temps T_0 tel que pour tout $T > T_0$, l'unique solution ϕ du système (I2.3) telle que $\phi = 0$ sur ω , est $\phi \equiv 0$.

Remarque : Dû à la vitesse finie (égale à 1) de propagation des ondes, en dimension 1 et dans le cas périodique, le temps minimum T_0 de contrôlabilité lorsque l'on contrôle sur $\omega = [a, b]^C$ est supérieur strictement à $(b - a)$ (où $[a, b]^C$ est le complémentaire dans Ω de l'intervalle $[a, b]$). Pour le contrôle sur le domaine entier, le temps minimum de contrôlabilité doit être strictement positif (quelle que soit la dimension de Ω).



On en déduit que $\| \cdot \|_E$ est une norme dans $\mathcal{D}(\Omega) \times \mathcal{D}(\Omega)$ pour $T > T_0$, et on choisit

$$E = \overline{\mathcal{D}(\Omega) \times \mathcal{D}(\Omega)}^{\| \cdot \|_E}$$

comme espace de Hilbert. En notant F le dual de E , on déduit de (I2.7) que

$$(I2.8) \quad \Lambda : E \rightarrow F \text{ est un isomorphisme.}$$

Soit

$$(I2.9) \quad \underline{f} = \{u^1, -u^0\} \in F,$$

alors pour un temps T suffisamment grand, l'équation

$$(I2.10) \quad \Lambda\{\phi^0, \phi^1\} = \{u^1, -u^0\}$$

a une unique solution $\{\phi^0, \phi^1\}$.

Or si on utilise le couple $\{\phi^0, \phi^1\}$ comme conditions initiales dans le système (I2.3) et si on impose dans (I2.4) la fonction " $-\phi\chi_\omega$ " comme contrôle alors la construction de Λ implique

$$\Lambda\{\phi^0, \phi^1\} = \left\{ \frac{\partial \psi}{\partial t}(0), -\psi(0) \right\}.$$

Comme la construction de $\{\phi^0, \phi^1\}$ donne par ailleurs

$$\Lambda\{\phi^0, \phi^1\} = \{u^1, -u^0\},$$

on a, par unicité de la solution du problème de Cauchy (I1.4),

$$u = \psi.$$

A l'instar de ψ , la solution u vérifie la condition d'exacte contrôlabilité (I1.3).

Remarque : Les estimations, sur Ω domaine borné de \mathbb{R}^n et avec conditions de Dirichlet homogène sur $\partial\Omega$, montrent que $E = L^2(\Omega) \times H^{-1}(\Omega)$ convient [Z]. Ceci permet de caractériser l'espace F , et donc dire quelles sont les conditions initiales contrôlables.

Remarque : La méthode ci-dessus est écrite pour des contrôles partiels sur ω . Elle est a fortiori vraie lorsque l'on contrôle sur le domaine entier : pour contrôler le système (I1.1) ou (I1.2), il suffit donc de prendre " $v = -\phi$ " où la fonction ϕ est identifiée par H.U.M..

1.3. Gradient conjugué pour les systèmes linéaires

Afin de résoudre le problème (I2.10), on le réécrit sous la forme variationnelle suivante

$$(I3.1) \quad \begin{cases} \text{Trouver } \underline{e} \in E \text{ tel que} \\ \langle \Lambda \underline{e}, \underline{e}^* \rangle = \langle \{u^1, -u^0\}, \underline{e}^* \rangle \quad \forall \underline{e}^* \in E. \end{cases}$$

On a précédemment montré que $\langle \Lambda, \cdot \rangle$ est défini positif, on vérifie aisément qu'il est continu, bilinéaire et symétrique. Ainsi pour T strictement positif, le problème (I3.1) peut être résolu par un gradient conjugué.

1.3.1 Algorithme de résolution des problèmes variationnels fortement elliptiques par gradient conjugué

Avant de développer la méthode de gradient particulière à notre problème, voici rappelée une méthode plus générale.

Soit V un espace de Hilbert réel pour le produit scalaire (\cdot, \cdot) et la norme $\| \cdot \|$ associée.

Soit $a : V \times V \rightarrow \mathbb{R}$ une forme bilinéaire, symétrique, continue et coercive vérifiant

$$(I3.2) \quad \begin{cases} \text{il existe } C > 0 \text{ et } \alpha > 0 \text{ telles que} \\ a(\theta, \nu) \leq C \|\theta\| \|\nu\| \quad \forall \theta, \nu \in V & \text{(continuité)} \\ \alpha \|\theta\|^2 \leq a(\theta, \theta) \quad \forall \theta \in V & \text{(V-ellipticité).} \end{cases}$$

Soit $L : V \times V \rightarrow \mathbb{R}$ une fonction linéaire continue.

Alors le problème

$$(I3.3) \quad \begin{cases} \text{Trouver } \theta \in V \text{ telle que, pour tout } \nu \in V, \text{ on ait} \\ a(\theta, \nu) = L(\nu) \end{cases}$$

possède une unique solution dans V (Lax-Milgram), solution calculable par la méthode de gradient écrite ci-dessous.

Initialisation

Soit $\theta_0 \in V$ donné,

on calcule g_0 tel que

$$(I3.4) \quad \begin{cases} g_0 \in V \\ (g_0, \nu) = a(\theta_0, \nu) - L(\nu) \quad \forall \nu \in V. \end{cases}$$

Si g_0 est suffisamment proche de 0

Alors on prend $\theta = \theta_0$,

Sinon on pose $w_0 = g_0$.

Pour $n \geq 0$, on calcule θ_{n+1} , g_{n+1} , et w_{n+1} à partir de θ_n , g_n et w_n comme suit.

Descente

On calcule le coefficient de descente

$$(I3.5) \quad \rho_n = \frac{\|g_n\|^2}{a(w_n, w_n)}$$

et on pose

$$(I3.6) \quad \theta_{n+1} = \theta_n - \rho_n w_n.$$

Convergence et nouvelle descente

On calcule g_{n+1} tel que

$$(I3.7) \quad \begin{cases} g_{n+1} \in V \\ (g_{n+1}, \nu) = (g_n, \nu) - \rho_n a(w_n, \nu) \quad \forall \nu \in V. \end{cases}$$

Si g_{n+1} est suffisamment proche de 0

Alors on prend $\theta = \theta_{n+1}$,

Sinon on calcule

$$(I3.8) \quad \gamma_n = \frac{\|g_{n+1}\|^2}{\|g_n\|^2}$$

et on construit

$$(I3.9) \quad w_{n+1} = g_{n+1} + \gamma_n w_n,$$

puis on retourne à l'étape "Descente" ($n \leftarrow n + 1$).

La condition " g_{n+1} suffisamment proche de 0" (resp. g_0) peut s'écrire par exemple

$$(I3.10) \quad \frac{\|g_{n+1}\|}{\|\theta^0\|} \leq \varepsilon$$

où ε est un réel strictement positif lié à la précision du calculateur utilisé.

Remarque : La convergence est liée au conditionnement de la matrice

1.3.2 Algorithme de résolution par gradient conjugué du problème de contrôlabilité interne exacte

Il est inspiré de celui présenté par [GLL] pour le contrôle frontière, et s'applique aux systèmes avec conditions de Dirichlet homogène sur la frontière.

Dans cette partie, le domaine Ω est donc borné dans \mathbb{R}^2 (non périodique).

Tout d'abord, on choisit le produit scalaire sur $E = L^2(\Omega) \times H^{-1}(\Omega)$

$$(I3.11) \quad \begin{aligned} (\underline{e}, \underline{e}^*)_E &= \int_{\Omega} e^0 e^{*0} dx dy + \int_{\Omega} \underline{\nabla} \mu^1 \cdot \underline{\nabla} \mu^{*1} dx dy + \int_{\Omega} \mu^1 \mu^{*1} dx dy \\ \forall \underline{e} &= \{e^0, e^1\}, \underline{e}^* = \{e^{*0}, e^{*1}\} \in E \end{aligned}$$

où μ^1 est une fonction de $H_0^1(\Omega)$ telle que

$$(I3.12) \quad -\Delta \mu^1 = e^1.$$

Initialisation

Soient $e_0^0 \in L^2(\Omega)$, $e_0^1 \in H^{-1}(\Omega)$ donnés,

on résout

$$(I3.13) \quad \left. \begin{aligned} &\left(\frac{\partial^2 \phi_0}{\partial t^2} - \frac{\partial^2 \phi_0}{\partial x^2} - \frac{\partial^2 \phi_0}{\partial y^2} \right)(x, y, t) = 0 \quad \text{dans } Q \\ &\phi_0(x, y, 0) = e^0(x, y) \\ &\frac{\partial \phi_0}{\partial t}(x, y, 0) = e^1(x, y) \\ &\phi_0 = 0 \quad \text{sur } \partial\Omega \end{aligned} \right\} \text{conditions initiales}$$

puis

$$(I3.14) \quad \left. \begin{aligned} &\left(\frac{\partial^2 \psi_0}{\partial t^2} - \frac{\partial^2 \psi_0}{\partial x^2} - \frac{\partial^2 \psi_0}{\partial y^2} \right)(x, y, t) = -\phi_0(x, y, t) \chi_{\omega} \quad \text{dans } Q \\ &\psi_0(x, y, T) = 0 \\ &\frac{\partial \psi_0}{\partial t}(x, y, T) = 0 \\ &\psi_0 = 0 \quad \text{sur } \partial\Omega. \end{aligned} \right\} \text{conditions finales}$$

On calcule $\underline{g}_0 = \{g_0^0, g_0^1\} \in E$ tel que

$$(I3.15)_1 \quad g_0^0(x, y) = \frac{\partial \psi_0}{\partial t}(x, y, 0) - u^1(x, y) \quad \text{dans } \Omega$$

et

$$(I3.15)_2 \quad \begin{cases} \mu_0^1(x, y) = u^0(x, y) - \psi_0(x, y, 0) \\ g_0^1(x, y) = -\Delta\mu_0^1(x, y). \end{cases}$$

Si \underline{g}_0 est suffisamment proche de $\underline{0} = \{0, 0\}$

Alors on prend $\underline{e} = \underline{e}_0$,

Sinon on prend $\underline{w}_0 = \underline{g}_0$ (et $(\mu_0^1)_w = \mu_0^1$).

Pour $n \geq 0$, on calcule \underline{e}_{n+1} , \underline{g}_{n+1} , μ_{n+1} , \underline{w}_{n+1} , ϕ_{n+1} et ψ_{n+1} à partir de \underline{e}_n , \underline{g}_n , μ_n , \underline{w}_n , ϕ_n et ψ_n par le schéma suivant

Descente

On résout

$$(I3.16) \quad \begin{cases} \left(\frac{\partial^2 \tilde{\phi}_n}{\partial t^2} - \frac{\partial^2 \tilde{\phi}_n}{\partial x^2} - \frac{\partial^2 \tilde{\phi}_n}{\partial y^2} \right)(x, y, t) = 0 & \text{dans } Q \\ \tilde{\phi}_n(x, y, 0) = w_n^0(x, y) \\ \frac{\partial \tilde{\phi}_n}{\partial t}(x, y, 0) = w_n^1(x, y) \\ \tilde{\phi}_n = 0 & \text{sur } \partial\Omega, \end{cases}$$

puis

$$(I3.17) \quad \begin{cases} \left(\frac{\partial^2 \tilde{\psi}_n}{\partial t^2} - \frac{\partial^2 \tilde{\psi}_n}{\partial x^2} - \frac{\partial^2 \tilde{\psi}_n}{\partial y^2} \right)(x, y, t) = -\tilde{\phi}_n(x, y, t)\chi_\omega & \text{dans } Q \\ \tilde{\psi}_n(x, y, T) = 0 \\ \frac{\partial \tilde{\psi}_n}{\partial t}(x, y, T) = 0 \\ \tilde{\psi}_n = 0 & \text{sur } \partial\Omega. \end{cases}$$

On calcule $\tilde{\underline{g}}_n = \{g_n^0, g_n^1\} \in E \in E$ tel que

$$(I3.18)_1 \quad \tilde{g}_n^0(x, y) = \frac{\partial \tilde{\psi}_n}{\partial t}(x, y, 0) \quad \text{dans } \Omega$$

et

$$(I3.18)_2 \quad \begin{cases} \tilde{\mu}_n^1(x, y) = -\tilde{\psi}_n(x, y, 0) \\ \tilde{g}_n^1(x, y) = -\Delta\tilde{\mu}_n^1(x, y), \end{cases}$$

puis on détermine le coefficient de descente

$$(I3.19) \quad \left\{ \begin{aligned} \rho_n &= \frac{\|\underline{g}_n\|_E^2}{\langle \Lambda \underline{w}_n, \underline{w}_n \rangle} \\ &= \frac{\int_{\Omega} |g_n^0|^2 dx dy + \int_{\Omega} |\nabla \mu_n^1|^2 dx dy + \int_{\Omega} |\mu_n^1|^2 dx dy}{\int_{\Omega} |\tilde{g}_n^0 w_n^0| dx dy + \int_{\Omega} |\nabla \tilde{\mu}_n^1 \cdot \nabla (\mu_n^1)_w| dx dy + \int_{\Omega} |\tilde{\mu}_n^1 (\mu_n^1)_w| dx dy} \end{aligned} \right.$$

Ce coefficient calculé, on pose

$$(I3.20) \quad \left\{ \begin{aligned} \underline{e}_{n+1} &= \underline{e}_n - \rho_n \underline{w}_n \\ \phi_{n+1} &= \phi_n - \rho_n \tilde{\phi}_n \\ \psi_{n+1} &= \psi_n - \rho_n \tilde{\psi}_n \\ \left\{ \begin{aligned} \underline{g}_{n+1} &= \underline{g}_n - \rho_n \tilde{g}_n \\ \mu_{n+1}^1 &= \mu_n^1 - \rho_n \tilde{\mu}_n^1 \end{aligned} \right. \end{aligned} \right.$$

Convergence et nouvelle descente

Si \underline{g}_{n+1} est suffisamment proche de $\underline{0}$

Alors on prend $\underline{e} = \underline{e}_{n+1}$, $\phi = \phi_{n+1}$ et $\psi = \psi_{n+1}$.

Sinon on calcule

$$(I3.21) \quad \gamma_n = \frac{\|\underline{g}_{n+1}\|_E^2}{\|\underline{g}_n\|_E^2} = \frac{\int_{\Omega} |g_{n+1}^0|^2 dx dy + \int_{\Omega} |\nabla \mu_{n+1}^1|^2 dx dy + \int_{\Omega} |\mu_{n+1}^1|^2 dx dy}{\int_{\Omega} |g_n^0|^2 dx dy + \int_{\Omega} |\nabla \mu_n^1|^2 dx dy + \int_{\Omega} |\mu_n^1|^2 dx dy}$$

et

$$(I3.22) \quad \left\{ \begin{aligned} \underline{w}_{n+1} &= \underline{g}_{n+1} + \gamma_n \underline{w}_n \\ (\mu_{n+1}^1)_w &= \mu_{n+1}^1 + \gamma_n (\mu_n^1)_w \end{aligned} \right.$$

puis on retourne à l'étape "Descente" ($n \leftarrow n + 1$).

Remarque : Cet algorithme n'a pas été testé sur domaine périodique. Il sera développé au deuxième chapitre avec un produit scalaire dans $L_{per}^2(\Omega) \times L_{per}^2(\Omega)$.

Remarque : Le choix du produit scalaire $L_{per}^2(\Omega) \times L_{per}^2(\Omega)$ par rapport au produit scalaire $L_{per}^2(\Omega) \times H_{per}^{-1}(\Omega)$ entraîne une dégradation du conditionnement.

1.3.3 Discrétisation du problème de contrôle

La discrétisation en espace et en temps est réalisée par la méthode des différences finies.

Espaces de discrétisation

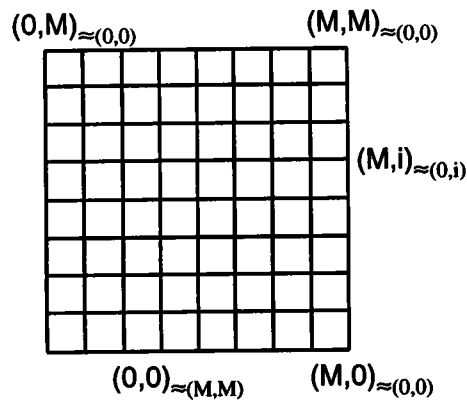
Sur Ω domaine quadrangulaire périodique de \mathbb{R}^2 , on choisit \mathcal{T}_h une triangulation régulière ([RT]) de Ω en quadrangles

$$\bar{\Omega} = \bigcup_{K \in \mathcal{T}_h} K$$

où h est la longueur de la plus grande arête de \mathcal{T}_h . La triangulation \mathcal{T}_h vérifie :

- (1) chaque élément K de \mathcal{T}_h est d'intérieur non vide,
- (2) les intérieurs de K_1 et K_2 , éléments distincts de \mathcal{T}_h , sont disjoints,
- (3) toute arête de K est soit une arête d'un autre élément de \mathcal{T}_h , soit une partie de la frontière de Ω . En domaine périodique, la seconde alternative de (3) est caduque, on limitera (3) à
- (3)' toute arête de K est arête d'un autre élément de \mathcal{T}_h .

La triangulation périodique construite est la suivante



Triangulation périodique

Sur \mathcal{T}_h , on définit les espaces de discrétisation

$$(I3.23) \quad \begin{cases} V_h = \{\nu_h \mid \nu_h|_K \in P_1 \quad \forall K \in \mathcal{T}_h\} \\ \text{et} \\ V_h^{per} = \{\nu_h \mid \nu_h \in V_h, \nu_h \text{ périodique}\}. \end{cases}$$

Soit $\{S^{i,j}\}_{i,j=0,\dots,M-1}$ l'ensemble des M^2 sommets distincts de notre triangulation périodique. Sur \mathcal{T}_h , on définit $(p_h, q_h)_h$ le produit scalaire dans V_h par

$$(I3.24) \quad (p_h, q_h)_h = \sum_{i,j=0}^{M-1} h^2 p_h(S^{i,j}) q_h(S^{i,j}) \quad \forall p_h, q_h \in V_h.$$

On remarque facilement que ce produit scalaire est une approximation de

$$\int_{\Omega} p_h q_h dx dy.$$

Pour approcher l'espace E ($\subset L^2_{per}(\Omega) \times L^2_{per}(\Omega)$), on choisit

$$E_h = V_h^{per} \times V_h^{per}.$$

Rappel : Le choix de

$$\underline{e} = \{e^0, e^1\} \in E$$

et la résolution des deux systèmes d'ondes

$$(I3.25) \quad \begin{cases} \left(\frac{\partial^2 \phi}{\partial t^2} - \frac{\partial^2 \phi}{\partial x^2} - \frac{\partial^2 \phi}{\partial y^2} \right) (x, y, t) = 0 & \text{dans } Q \\ \phi(x, y, 0) = e^0(x, y), \quad \frac{\partial \phi}{\partial t}(x, y, 0) = e^1(x, y) \\ \phi \text{ et } \underline{\nabla} \phi \text{ périodiques,} \end{cases}$$

$$(I3.26) \quad \begin{cases} \left(\frac{\partial^2 \psi}{\partial t^2} - \frac{\partial^2 \psi}{\partial x^2} - \frac{\partial^2 \psi}{\partial y^2} \right) (x, y, t) = -\phi \chi_{\omega} & \text{dans } Q \\ \psi(x, y, T) = 0, \quad \frac{\partial \psi}{\partial t}(x, y, T) = 0 \\ \psi \text{ et } \underline{\nabla} \psi \text{ périodiques,} \end{cases}$$

ont permis de définir l'opérateur Λ par la relation

$$(I3.27) \quad \Lambda \underline{e} = \left\{ \frac{\partial \psi}{\partial t}(0), -\psi(0) \right\}.$$

Pour résoudre numériquement, on discrétise les relations (I3.25), (I3.26) et (I3.27).

Approximation des systèmes d'ondes

On appelle τ le pas de discrétisation en temps. Le vecteur $\underline{e}_h = \{e_h^0, e_h^1\}$ étant donné, on approche (I3.25) par un schéma explicite aux différences finies suivant

$$(I3.28)_1 \left\{ \begin{array}{l} \text{pour } p = 0, \dots, P, \text{ pour } i, j = 0, \dots, M - 1, \\ \frac{\phi_h^{p+1}(S^{i,j}) - 2\phi_h^p(S^{i,j}) + \phi_h^{p-1}(S^{i,j})}{\tau^2} \\ - \frac{\phi_h^p(S^{i+1,j}) + \phi_h^p(S^{i-1,j}) + \phi_h^p(S^{i,j+1}) + \phi_h^p(S^{i,j-1}) - 4\phi_h^p(S^{i,j})}{h^2} = 0 \\ \phi_h^{p+1} \text{ périodique} \end{array} \right.$$

que l'on initialise par

$$(I3.28)_2 \left\{ \begin{array}{l} \text{pour } i, j = 0, \dots, M - 1, \\ \phi_h^0(S^{i,j}) = e_h^0(S^{i,j}) \\ \frac{\phi_h^1(S^{i,j}) - \phi_h^{-1}(S^{i,j})}{2\tau} = e_h^1(S^{i,j}). \end{array} \right.$$

Remarque : Dans le contrôle frontière [GLL1], on avait à estimer le vecteur de contrôle $\frac{\partial \phi}{\partial n}$. En contrôle interne, on utilise seulement le vecteur ϕ qui est déjà connu.

Remarque : Ce problème est bien posé car :

- pour $p \geq 1$, le schéma (I3.28)₁ donne ϕ_h^{p+1}
- et le système de deux équations à deux inconnues (en $(\phi_h^1$ et $\phi_h^{-1})$) formé des conditions initiales "(I3.28)₂" et de l'équation "(I3.28)₁ pour $p = 0$ " est inversible.

On effectue la même opération sur (I3.26) et on résout

$$(I3.29)_1 \left\{ \begin{array}{l} \text{pour } p = P, \dots, 0, \text{ pour } i, j = 0, \dots, M - 1, \\ \frac{\psi_h^{p+1}(S^{i,j}) - 2\psi_h^p(S^{i,j}) + \psi_h^{p-1}(S^{i,j})}{\tau^2} \\ - \frac{\psi_h^p(S^{i+1,j}) + \psi_h^p(S^{i-1,j}) + \psi_h^p(S^{i,j+1}) + \psi_h^p(S^{i,j-1}) - 4\psi_h^p(S^{i,j})}{h^2} \\ = -\phi_h^p(S^{i,j})\chi_\omega \\ \psi_h^{p-1} \text{ périodique} \end{array} \right.$$

système que l'on initialise par

$$(I3.29)_2 \left\{ \begin{array}{l} \text{pour } i, j = 0, \dots, M - 1, \\ \psi_h^P(S^{i,j}) = 0 \\ \frac{\psi_h^{P+1}(S^{i,j}) - \psi_h^{P-1}(S^{i,j})}{2\tau} = 0, \end{array} \right.$$

Remarque : Ce problème est bien posé. En effet,

- pour $p \leq P - 1$, le schéma (I3.29)₁ donne ψ_h^{p-1} et
- le couple d'équations $\left\{ \begin{array}{l} \text{(I3.29)}_1 \text{ pour } p = 0 \\ \text{(I3.29)}_2 \end{array} \right\}$ constitue un système de deux équations à d'inconnues ψ_h^{P+1} et ψ_h^{P-1} qui est inversible.

Approximation de l'opérateur Λ

Soit $\underline{e}_h = \{e_h^0, e_h^1\} \in V_h^{per} \times V_h^{per}$, on approche Λ par

$$(I3.30) \quad \begin{array}{ccc} \Lambda_{h,\tau} : & V_h^{per} \times V_h^{per} & \rightarrow & V_h^{per} \times V_h^{per} \\ & \underline{e}_h & \rightarrow & \Lambda_{h,\tau} \underline{e}_h = \{\lambda_h^0, \lambda_h^1\} \end{array}$$

où

$$(I3.31) \quad \left\{ \begin{array}{l} \lambda_h^0 \in V_h^{per} \text{ telle que } \lambda_h^0(S^{i,j}) = \frac{\psi_h^1(S^{i,j}) - \psi_h^{-1}(S^{i,j})}{2\tau} \quad \forall i, j \in 0, \dots, M-1 \\ \lambda_h^1 \in V_h^{per} \text{ telle que } \lambda_h^1(S^{i,j}) = -\psi_h^0(S^{i,j}). \end{array} \right.$$

L'opérateur discret $\Lambda_{h,\tau}$ permet d'approcher le problème (I2.10) par

$$(I3.32) \quad \left\{ \begin{array}{l} \text{Trouver } \underline{e}_h \in V_h^{per} \times V_h^{per} \text{ telle que } \forall \underline{e}_h^* \in V_h^{per} \times V_h^{per} \\ \langle \Lambda_{h,\tau} \underline{e}_h, \underline{e}_h^* \rangle_h = (u_h^1, e_h^{*0})_h - (u_h^0, e_h^{*1})_h \end{array} \right.$$

où les notations $\langle \cdot, \cdot \rangle_h$, u_h^0 et u_h^1 signifient que

$$(I3.33) \quad \left\{ \begin{array}{l} \langle \underline{e}_h, \underline{e}_h^* \rangle_h = (e_h^0, e_h^{*0})_h + (e_h^1, e_h^{*1})_h \quad \forall \underline{e}_h, \underline{e}_h^* \in V_h^{per} \times V_h^{per} \\ u_h^0(S^{i,j}) = u^0(S^{i,j}) \text{ et } u_h^1(S^{i,j}) = u^1(S^{i,j}) \quad \forall S^{i,j} \text{ sommet de } T_h. \end{array} \right.$$

Théorème I.2

Si le contrôle est porté par Ω , l'opérateur $\Lambda_{h,\tau}$ est symétrique et défini positif sur l'espace $V_h^{per} \times V_h^{per}$.

Démonstration : Inspirée de [GLL], cette démonstration calque la démonstration du cas continu.

Des relations (I3.30), (I3.31), (I3.32) et de l'unicité du problème de Cauchy discret (discrétisé du problème de Cauchy (I1.4)), on déduit

$$\langle \Lambda_{h,\tau} \underline{e}_h, \underline{e}_h^* \rangle_h = (u_h^1, e_h^{*0})_h - (u_h^0, e_h^{*1})_h = (\lambda_h^0, e_h^{*0})_h + (\lambda_h^1, e_h^{*1})_h,$$

et, avec (I3.24) et (I3.31), on a

$$(I3.34) \quad \begin{aligned} & \langle \Lambda_{h,\tau} \underline{e}_h, \underline{e}_h^* \rangle_h \\ &= h^2 \sum_{i,j=0}^{M-1} \left(\frac{\psi_h^1(S^{i,j}) - \psi_h^{-1}(S^{i,j})}{2\tau} \phi_h^{*0}(S^{i,j}) - \psi_h^0(S^{i,j}) \frac{\phi_h^{*1}(S^{i,j}) - \phi_h^{*-1}(S^{i,j})}{2\tau} \right). \end{aligned}$$

On va utiliser la formule suivante, valable pour $r \leq q$,

$$\begin{aligned} & \left(\frac{\theta_h^{r+1} - \theta_h^{r-1}}{2\tau}, \nu_h^r \right)_h - \left(\frac{\nu_h^{r+1} - \nu_h^{r-1}}{2\tau}, \theta_h^r \right)_h = \left(\frac{\theta_h^{q+1} - \theta_h^{q-1}}{2\tau}, \nu_h^q \right)_h - \left(\frac{\nu_h^{q+1} - \nu_h^{q-1}}{2\tau}, \theta_h^q \right)_h \\ & + \tau \sum_{p=r}^q \beta_p \left(\frac{\nu_h^{p+1} - 2\nu_h^p + \nu_h^{p-1}}{\tau^2}, \theta_h^p \right)_h - \beta_p \left(\frac{\theta_h^{p+1} - 2\theta_h^p + \theta_h^{p-1}}{\tau^2}, \nu_h^p \right)_h \end{aligned}$$

avec $\beta_r = \beta_q = \frac{1}{2}$ et $\beta_p = 1$ pour $r < p < q$. Cette formule est l'équivalent discret de la formule des trapèzes

$$\theta'(a)\nu(a) - \theta(a)\nu'(a) = \theta'(b)\nu(b) - \theta(b)\nu'(b) + \int_a^b (\nu''\theta - \theta''\nu) dt.$$

Dans (I3.34), on obtient alors

$$\begin{aligned} & \langle \Lambda_{h,\tau} \underline{e}_h, \underline{e}_h^* \rangle_h \\ &= h^2 \sum_{i,j=0}^{M-1} \left(\frac{\psi_h^{P+1}(S^{i,j}) - \psi_h^{P-1}(S^{i,j})}{2\tau} \phi_h^{*P}(S^{i,j}) - \frac{\phi_h^{*P+1}(S^{i,j}) - \phi_h^{*P-1}(S^{i,j})}{2\tau} \psi_h^P(S^{i,j}) \right) \\ & + \tau h^2 \sum_{i,j=0}^{M-1} \sum_{p=0}^P \beta_p \left(- \frac{\psi_h^{p+1}(S^{i,j}) - 2\psi_h^p(S^{i,j}) + \psi_h^{p-1}(S^{i,j})}{\tau^2} \phi_h^{*p}(S^{i,j}) \right. \\ & \quad \left. + \frac{\phi_h^{*p+1}(S^{i,j}) - 2\phi_h^{*p}(S^{i,j}) + \phi_h^{*p-1}(S^{i,j})}{\tau^2} \psi_h^p(S^{i,j}) \right). \end{aligned}$$

Les conditions finales (I3.29)₂ du schéma rétrograde simplifient cette dernière équation, il ne reste que

$$(I3.35) \quad \begin{aligned} & \langle \Lambda_{h,\tau} \underline{e}_h, \underline{e}_h^* \rangle_h \\ &= \tau h^2 \sum_{i,j=0}^{M-1} \sum_{p=0}^P \beta_p \left(- \frac{\psi_h^{p+1}(S^{i,j}) - 2\psi_h^p(S^{i,j}) + \psi_h^{p-1}(S^{i,j})}{\tau^2} \phi_h^{*p}(S^{i,j}) \right. \\ & \quad \left. + \frac{\phi_h^{*p+1}(S^{i,j}) - 2\phi_h^{*p}(S^{i,j}) + \phi_h^{*p-1}(S^{i,j})}{\tau^2} \psi_h^p(S^{i,j}) \right). \end{aligned}$$

De (I3.28) et (I3.29), on déduit successivement

$$(I3.36) \quad \begin{cases} \text{pour } p \in 0, \dots, P \\ \left(\frac{\phi_h^{*p+1} - 2\phi_h^{*p} + \phi_h^{*p-1}}{\tau^2}, \psi_h^p \right)_h = (\phi_h^{*p}, \Delta_h \psi_h^p)_h \\ \left(\frac{\psi_h^{p+1} - 2\psi_h^p + \psi_h^{p-1}}{\tau^2}, \phi_h^{*p} \right)_h = (\Delta_h \phi_h^{*p}, \psi_h^p)_h - (\phi_h^p, \phi_h^{*p})_h \chi_\omega \end{cases}$$

relations ou l'on note

$$\begin{cases} \Delta_h \phi_h^{*p}(S^{i,j}) = \frac{\phi_h^p(S^{i+1,j}) + \phi_h^p(S^{i-1,j}) + \phi_h^p(S^{i,j+1}) + \phi_h^p(S^{i,j-1}) - 4\phi_h^p(S^{i,j})}{h^2} \\ \text{pour tout } S^{i,j} \text{ sommet de } \mathcal{T}_h. \end{cases}$$

On vérifie aisément que $(\phi_h^{*p}, \Delta_h \psi_h^p)_h = (\Delta_h \phi_h^{*p}, \psi_h^p)_h$, ce qui permet de simplifier l'égalité (I3.35) et ainsi obtenir

$$\langle \Lambda_{h,\tau} \underline{e}_h, \underline{e}_h^* \rangle_h = \tau h^2 \sum_{i,j=0}^{M-1} \sum_{p=0}^P \beta_p \phi_h^p(S^{i,j}) \phi_h^{*p}(S^{i,j}) \chi_{\{S^{i,j} \in \omega\}} \quad \forall \underline{e}_h, \underline{e}_h^* \in V_h^{per}.$$

Cette relation implique que

$$(I3.37) \quad \langle \Lambda_{h,\tau} \underline{e}_h, \underline{e}_h \rangle_h = \tau h^2 \sum_{p=0}^P \beta_p \sum_{i,j=0}^{M-1} (\phi_h^p(S^{i,j}))^2 \chi_{\{S^{i,j} \in \omega\}} \quad \forall \underline{e}_h \in V_h^{per}$$

et donc l'opérateur $\Lambda_{h,\tau}$ est symétrique et défini positif ($\omega = \Omega$) dans V_h^{per} . ■

Remarque : L'algorithme discret est détaillé au Chapitre II.

Comme l'opérateur $\Lambda_{h,\tau}$ est symétrique et défini positif, on peut utiliser une méthode de gradient conjugué pour résoudre le problème (I.3.32).

1.4 Gradient conjugué pour les systèmes non linéaires

1.4.1 Méthode du point fixe

La méthode exposée reprend la construction du schéma de point fixe adoptée par E. Zuazua [Z] dans sa recherche de contrôles pour des problèmes d'ondes semi-linéaires unidimensionnelles. Elle ne constitue pas une preuve dans le cas bidimensionnel périodique abordé ici.

Le système non linéaire étudié est

$$(I4.1) \quad \begin{cases} \left(\frac{\partial^2 u}{\partial t^2} - \frac{\partial^2 u}{\partial x^2} - \frac{\partial^2 u}{\partial y^2} + f(u) \right)(x, y, t) = v(x, y, t)\chi_\omega & \text{dans } Q \\ u(x, y, 0) = u^0(x, y) \\ \frac{\partial u}{\partial t}(x, y, 0) = u^1(x, y) & u^0, u^1 \text{ périodiques} \\ u \text{ et } \underline{\nabla}u \text{ périodiques;} \end{cases}$$

la non linéarité f est continue et continûment dérivable sur \mathbb{R} . Ce problème n'est pas étudié directement, mais comme en [Z], on linéarise.

Pour tout $\xi \in L^\infty(Q)$, on cherche un contrôle $v_\xi = v_\xi(x, y, t)$ dans $L^2(\omega \times (0, T))$ conduisant la solution u_ξ du problème linéaire ci-dessous de l'état $\{u^0, u^1\}$ à l'instant 0 vers l'état $\{0, 0\}$ à l'instant T . On linéarise la première équation de (I4.1), on obtient l'équation

$$(I4.2)_1 \quad \left(\frac{\partial^2 u_\xi}{\partial t^2} - \frac{\partial^2 u_\xi}{\partial x^2} - \frac{\partial^2 u_\xi}{\partial y^2} + g(\xi)u_\xi \right)(x, y, t) = -f(0) + v_\xi(x, y, t)\chi_\omega \quad \text{dans } Q$$

où la fonction g est définie par

$$(I4.2)_2 \quad g(z) = \begin{cases} \frac{f(z) - f(0)}{z} & \text{si } z \neq 0 \\ f'(0) & \text{si } z = 0. \end{cases}$$

Les relations (I4.2)₁ et (I4.2)₂ dotées des conditions initiales et de la condition de périodicité de (I4.1) seront notés plus généralement (I4.2).

Remarque : La linéarisation choisie par E. Zuazua est une linéarisation autour de 0, mais on peut également linéariser autour d'autres états (Chapitre II).

Remarque : On contrôle toujours sur Ω entier, mais on conserve le terme χ_ω .

Appliquons H.U.M pour contrôler ce système linéaire.

Soit $\xi \in L^\infty(\Omega \times (0, T))$ candidat à être le point fixe, on réalise pour chaque ξ

- la résolution d'un système direct

$$(I4.3) \quad \begin{cases} \left(\frac{\partial^2 \phi_\xi}{\partial t^2} - \frac{\partial^2 \phi_\xi}{\partial x^2} - \frac{\partial^2 \phi_\xi}{\partial y^2} + g(\xi)\phi_\xi \right)(x, y, t) = 0 & \text{dans } Q \\ \phi_\xi(x, y, 0) = \phi_\xi^0(x, y) \\ \frac{\partial \phi_\xi}{\partial t}(x, y, 0) = \phi_\xi^1(x, y) \\ \phi_\xi \text{ et } \underline{\nabla} \phi_\xi \text{ périodiques,} \end{cases}$$

- la résolution d'un système rétrograde

$$(I4.4) \quad \begin{cases} \left(\frac{\partial^2 \psi_\xi}{\partial t^2} - \frac{\partial^2 \psi_\xi}{\partial x^2} - \frac{\partial^2 \psi_\xi}{\partial y^2} + g(\xi)\psi_\xi \right)(x, y, t) = -(\phi_\xi \chi_\omega)(x, y, t) & \text{dans } Q \\ \psi_\xi(x, y, T) = 0 \\ \frac{\partial \psi_\xi}{\partial t}(x, y, T) = 0 \\ \psi_\xi \text{ et } \underline{\nabla} \psi_\xi \text{ périodiques,} \end{cases}$$

- la construction de l'opérateur linéaire (qui est défini positif)

$$(I4.5) \quad \Lambda_\xi \{ \phi_\xi^0, \phi_\xi^1 \} = \left\{ \frac{\partial \psi_\xi}{\partial t}(0), -\psi_\xi(0) \right\}$$

- on résout $\Lambda \{ \phi_\xi^0, \phi_\xi^1 \} = \{ u^1, -u^0 \}$ ce qui conduit à l'obtention d'un $v_\xi (= -\phi_\xi \chi_\omega)$ qui contrôle (I4.2)₁, on note u_ξ la solution ainsi construite.

On construit ainsi un opérateur non linéaire K tel que $K(\xi) = u_\xi$ avec u_ξ solution du problème (I4.2) et vérifiant la condition d'exacte contrôlabilité

$$u_\xi(x, y, T) = \frac{\partial u_\xi}{\partial t}(x, y, T) = 0.$$

Maintenant, si l'opérateur K possède un point fixe (i.e. $K(\xi) = \xi$) alors on peut choisir $v_{K(\xi)}(x, y, t)$ comme contrôle pour le système (I4.1).

En effet, si l'on regarde de plus près la définition de g , on a

$$g(\xi)u_\xi + f(0) = \frac{f(\xi)u_\xi}{\xi} - \frac{f(0)u_\xi}{\xi} + f(0)$$

et, si $K(\xi) = \xi = u_\xi$, cette égalité se simplifie pour donner

$$g(\xi)u_\xi + f(0) = f(u_\xi),$$

et l'on retrouve le problème (I4.1) pour lequel on a identifié le contrôle.

Pour de plus amples détails, on se reportera aux travaux de E. Zuazua qui montre l'existence d'un point fixe pour K grâce au théorème du degré de Leray-Schauder.

Pour obtenir un point fixe de K , on utilise une méthode de Picard où ξ est cherché comme limite de la suite $\xi^{k+1} = K(\xi^k) = u_{\xi^k}$. Lorsque la procédure s'arrête, le dernier contrôle v_{ξ} , construit avec ξ point fixe de l'opérateur K , est le contrôle exact du système d'ondes non linéaires (I4.1).

1.4.2 Avec la non linéarité choisie

Pour orienter plus précisément l'exposé, on choisit dès à présent la fonction non linéaire. Soit f_a continue et continûment dérivable telle que

$$(I4.6) \quad \begin{array}{ccc} \mathbb{R} & \rightarrow & \mathbb{R} \\ z & & f_a(z) = az^3 \end{array}$$

où a est une constante réelle non nulle. Par linéarisation, on construit la fonction continue

$$g(z) = \begin{cases} \frac{az^3 - 0}{z} = az^2 & \text{si } z \neq 0 \\ f'_a(0) = 0 & \text{si } z = 0. \end{cases}$$

1.4.3 Algorithme discret du point fixe

Sur $\Omega \times (0, T)$, on discrétise avec $M \times M \times (P + 1)$ points distincts et on construit un opérateur $K_{h,\tau}$, discrétisé de l'opérateur K , en approchant le problème linéaire ((I4.3)-(I4.5)).

On pose

$$(I4.7) \quad \underline{\xi}^{k+1} = K_{h,\tau}(\underline{\xi}^k)$$

initialisé avec

$$(I4.8) \quad \begin{aligned} 0 &= \underline{\xi}^0 \\ & (= (\underline{\xi}^0)_{m,n}^p, \forall m, n \in 0, \dots, M, \forall p \in -1, \dots, P + 1). \end{aligned}$$

Pour $k > 0$, on vérifie la convergence de la méthode en calculant

$$(I4.9) \quad \text{Résidu}(k) = \frac{\sum_{p=0}^P ((\underline{\xi}^{k+1})^p - (\underline{\xi}^k)^p, (\underline{\xi}^{k+1})^p - (\underline{\xi}^k)^p)_h}{\sum_{p=0}^P ((\underline{\xi}^k)^p, (\underline{\xi}^k)^p)_h}.$$

Si $\text{Résidu}(k) \leq \varepsilon_2$

Alors le point fixe a convergé (on a trouvé le contrôle)

Sinon on itère.

Remarque : Dans $(\underline{\xi}^k)^p$, l'indice p représente le temps et k indique l'itération de point fixe courante.

Remarque : On fait ici des itérations de Picard sur ξ ainsi la résolution par gradient conjugué des inversions de $\Lambda_{h,\tau}$ se fait à ξ fixé. Il en est de même de la résolution des problèmes en ϕ et ψ qui définissent $\Lambda_{h,\tau}$:

Soient $e^0, e^1 \in V_h^{per} \times V_h^{per}$ données, on résout les systèmes d'ondes discrets

$$(I4.10) \quad \left\{ \begin{array}{l} \forall m, n \in 0, \dots, M, \forall p \in 0, \dots, P \\ \frac{\phi_{m,n}^{p+1} - 2\phi_{m,n}^p + \phi_{m,n}^{p-1}}{\tau^2} - \frac{\phi_{m+1,n}^p + \phi_{m-1,n}^p + \phi_{m,n+1}^p + \phi_{m,n-1}^p - 4\phi_{m,n}^p}{h^2} \\ \quad + ((\underline{\xi}^k)_{m,n}^p)^2 \phi_{m,n}^p = 0 \\ \phi_{m,n}^0 = e_{m,n}^0 \\ \phi_{m,n}^1 - \phi_{m,n}^{-1} = 2\tau e_{m,n}^1 \\ \phi_{M,n}^p = \phi_{0,n}^p \\ \phi_{m,M}^p = \phi_{m,0}^p \end{array} \right.$$

et

$$(I4.11) \quad \left\{ \begin{array}{l} \forall m, n \in 0, \dots, M, \forall p \in P, \dots, 0 \\ \frac{\psi_{m,n}^{p+1} - 2\psi_{m,n}^p + \psi_{m,n}^{p-1}}{\tau^2} - \frac{\psi_{m+1,n}^p + \psi_{m-1,n}^p + \psi_{m,n+1}^p + \psi_{m,n-1}^p - 4\psi_{m,n}^p}{h^2} \\ \quad + ((\underline{\xi}^k)_{m,n}^p)^2 \psi_{m,n}^p = -\phi_{m,n}^p \chi_w \\ \psi_{m,n}^P = 0 \\ \psi_{m,n}^{P+1} - \psi_{m,n}^{P-1} = 0 \\ \psi_{M,n}^p = \psi_{0,n}^p \\ \psi_{m,M}^p = \psi_{m,0}^p \end{array} \right.$$

L'algorithme discret complet est présenté au Chapitre II.

1.4.4 Quelques résultats

Analyse de la stabilité

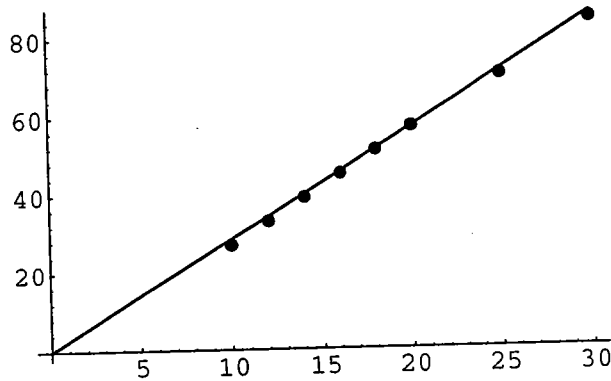
Avant toute chose, regardons le pas de temps à adopter en fonction de la discrétisation d'espace. Le tableau suivant est établi avec les données initiales

$$\begin{cases} u^0(x, y) = \cos(2\pi(x + y)) \\ u^1(x, y) = \cos(2\pi(x + y)) \end{cases}$$

et le domaine $\Omega \times (0, T) = (0, 1)^2 \times (0, 2)$.

En première ligne figure le nombre de pas " $h = \frac{1}{M}$ " de discrétisation d'espace, en seconde ligne, on rapporte le nombre de pas de temps " $\tau = \frac{2}{P}$ " nécessaire pour calculer la solution discrète du système d'ondes linéaires périodique (II.2).

M	10	12	14	16	18	20	25	30
P	27	33	39	45	51	57	70	84



Ces quelques lignes ont permis de vérifier la condition de stabilité du schéma des ondes annoncée dans [GLL1], on choisira donc

$$\tau \leq 0,7h \quad (\tau \text{ voisin de } 0,7h).$$

D'un point de vue numérique pour résoudre le problème discret, il faut choisir une discrétisation en espace permettant de décrire convenablement les conditions initiales. Par exemple, la

discrétisation modélisant la fonction $\cos(50\pi x)$ doit être plus fine que celle employée pour représenter $\cos(2\pi x)$. Comme la discrétisation en espace va s'adapter aux conditions initiales, il faudra aussi affiner la discrétisation en temps pour satisfaire la condition de stabilité.

Ces remarques s'appliquent aussi à propos de la taille de la non-linéarité (coefficient a), plus le comportement est non-linéaire (lorsque a devient grand), plus la discrétisation sera fine.

Exemple E_{I.1} :

Sur une discrétisation $20 \times 20 \times 40$ du domaine $Q = \Omega \times (0, T)$ (où $\Omega = (0, 1)^2$ et $T = 1$), on considère l'équation des ondes non linéaires. Le contrôle est porté par Ω et les conditions initiales sont

$$\begin{cases} u^0(x, y) = \cos(2\pi x) \cos(2\pi y) \\ u^1(x, y) = \cos(2\pi x) \cos(2\pi y). \end{cases}$$

On étudie les systèmes non linéaire (I4.3) pour différents coefficients a . Le nombre d'itérations nécessaires à la convergence de la méthode de point fixe et de gradient est exposé ci-dessous.

a	0	1	5	10	30	50	100	200
Nb. ité. Point Fixe	1	29	30	30	30	30	28	30
Nb. ité. Gradient	3	47	42	70	116	132	196	479

Remarque : La procédure de point fixe implémentée (voir Chapitre II) est guidée par

Si $Résidu \leq \varepsilon_2 (= 1.10^{-6})$

Alors le point fixe a convergé, on recueille les résultats

Sinon on itère

$$\varepsilon_1 = \varepsilon_1 * \beta.$$

FSi

Les coefficients β et ε^1 introduits conditionnent un nombre minimum d'itérations de point fixe : pour arrêter le point fixe il faut avoir simultanément

$$\begin{cases} \varepsilon_1 = 1.10^{-13} \\ \varepsilon_2 = 1.10^{-6}. \end{cases}$$

Dans l'exemple ci-dessus, on a pris $\beta = 0,5$ et $\varepsilon_1 = 1.10^{-4}$ ce qui oblige à effectuer 30 itérations de point fixe avant de vérifier ces deux conditions. En effet, on a

$$\beta^{30} \varepsilon_1 = 0,5^{30} \times 1.10^{-4} < 1.10^{-13} < \beta^{29} \varepsilon_1.$$

Cela explique le nombre quasiment constant d'itérations de point fixe effectué pour obtenir les deux conditions d'arrêt.

Dans le tableau ci-dessous, on remarque que cette méthode permet de réduire le nombre d'itérations de la procédure de gradient lorsque le coefficient de non-linéarité a devient grand.

a	10	30	50	100	200
Nb. ité. Point Fixe	5	7	9	15	43
Nb. ité. Gradient	53	83	124	264	1105

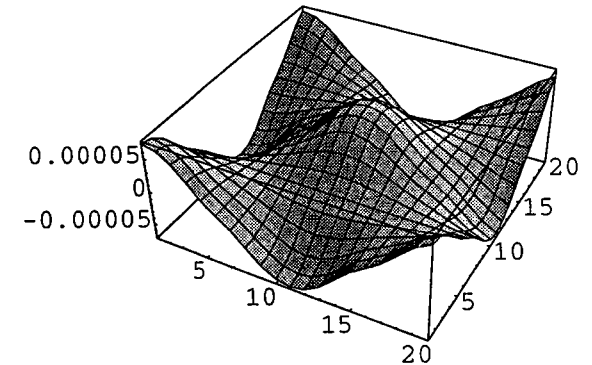
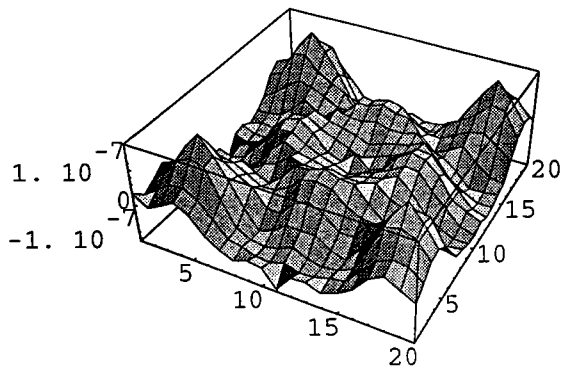
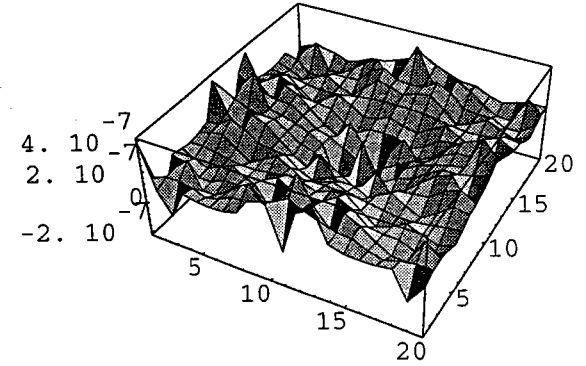
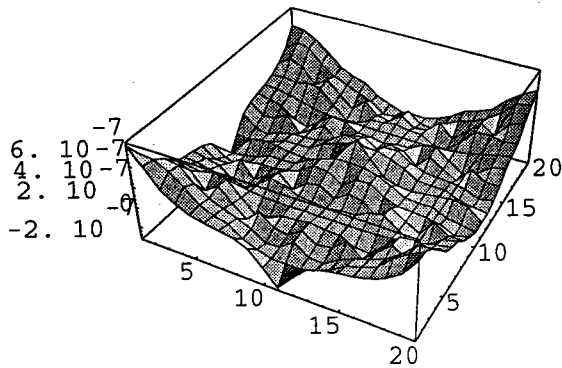
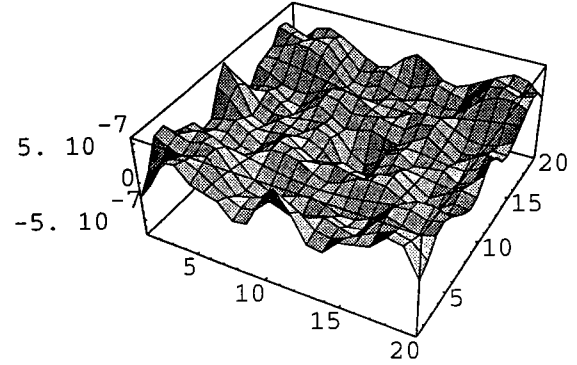
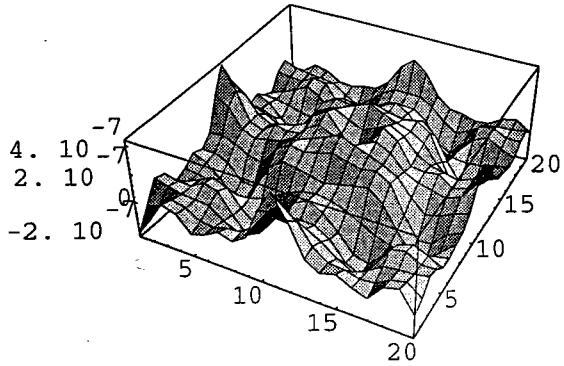
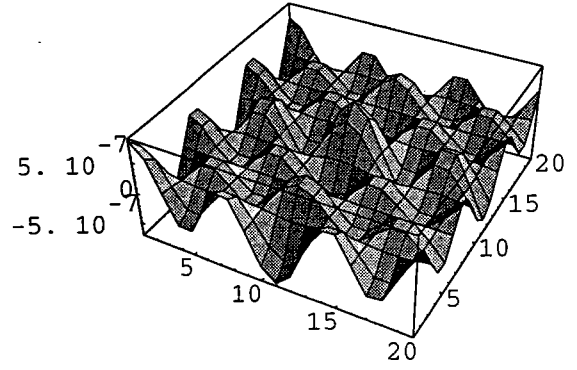
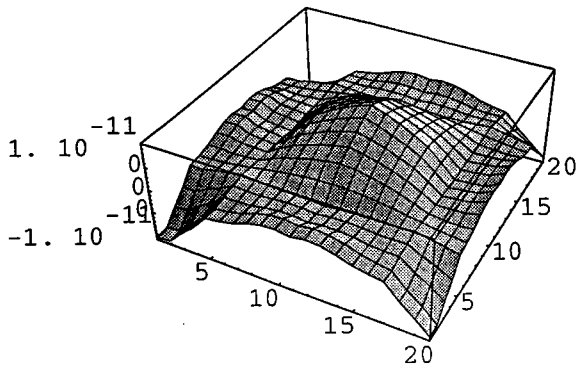
Cette amélioration sera encore plus sensible en contrôlabilité interne partielle.

Les dessins exposés présentent les graphes des fonctions

- $u(x, y, T)$ position finale,
- $\frac{\partial u}{\partial x}(x, y, T) = u_x(x, y, T)$,
- $\frac{\partial u}{\partial t}(x, y, T) = u_t(x, y, T)$ vitesse finale.

Par la suite, et sauf indications contraires, la base des dessins tridimensionnels représente le domaine Ω , les marques indiquant la discrétisation d'espace. Dans les tracés bidimensionnels, l'axe des abscisses représentera Ω .

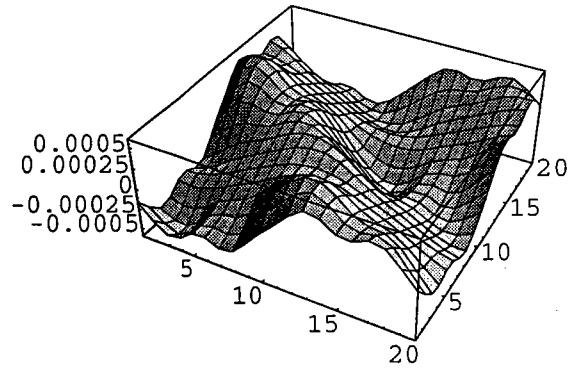
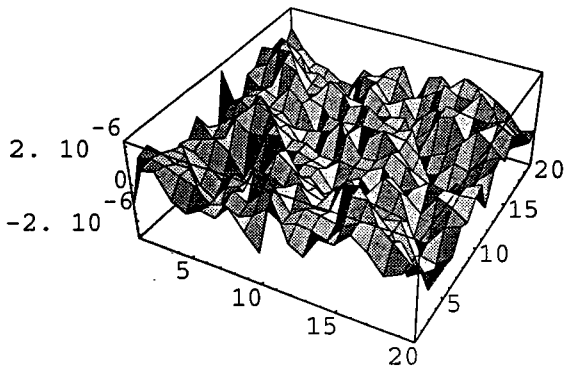
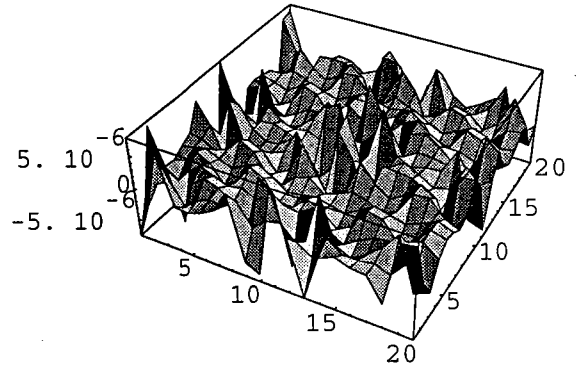
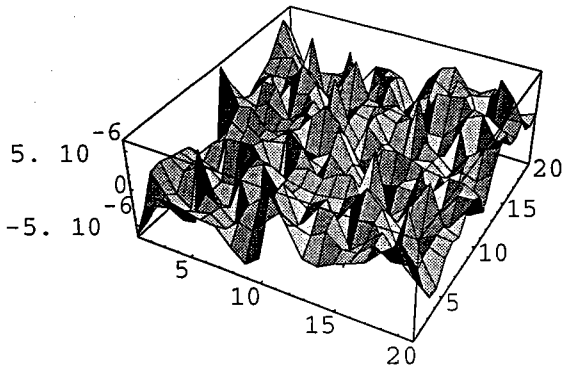
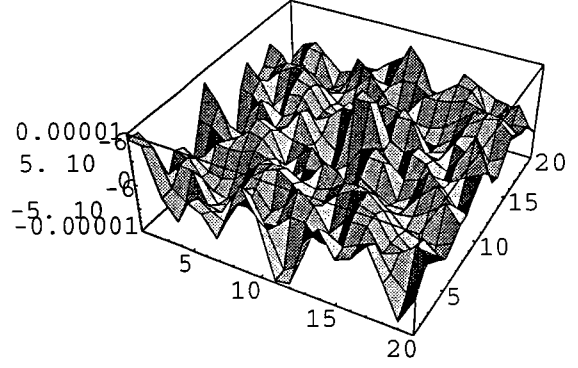
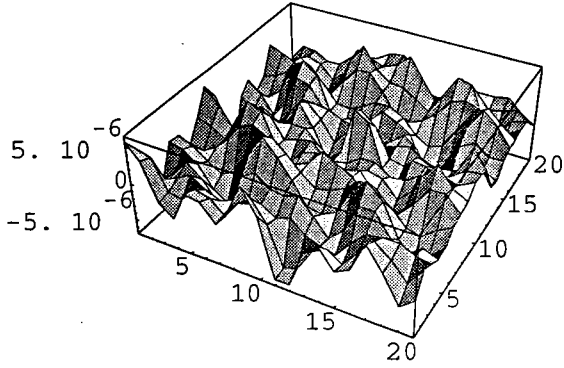
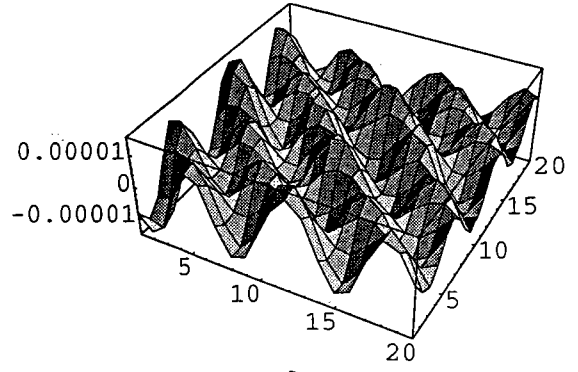
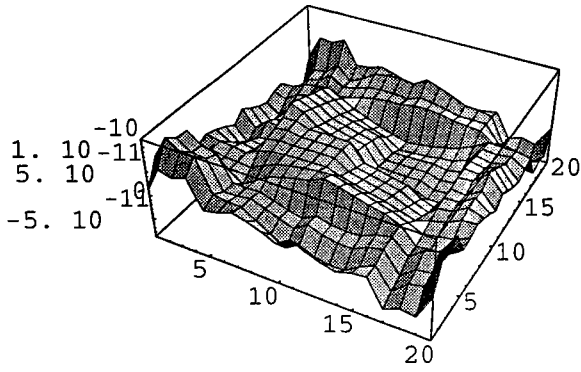
(F_I1.1) Position finale $u(x, y, T)$



(F_I1.1.0) $a = 0$ (Linéaire),
 (F_I1.1.5) $a = 5$,
 (F_I1.1.30) $a = 30$,
 (F_I1.1.100) $a = 100$,

(F_I1.1.1) $a = 1$,
 (F_I1.1.10) $a = 10$,
 (F_I1.1.50) $a = 50$,
 (F_I1.1.200) $a = 200$.

(F_I1.2) $u_x(x, y, T)$



(F_I1.2.0) $a = 0$ (Linéaire),

(F_I1.2.5) $a = 5$,

(F_I1.2.30) $a = 30$,

(F_I1.2.100) $a = 100$,

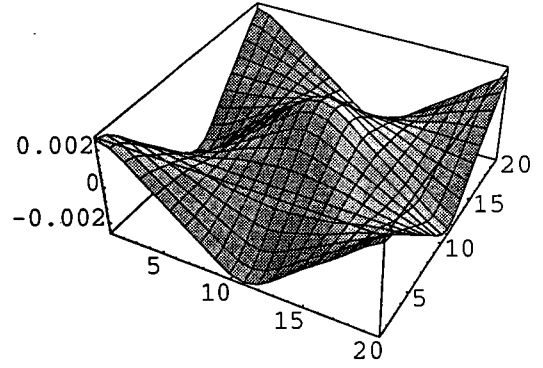
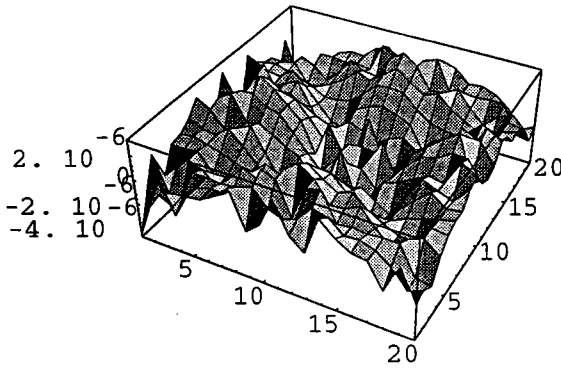
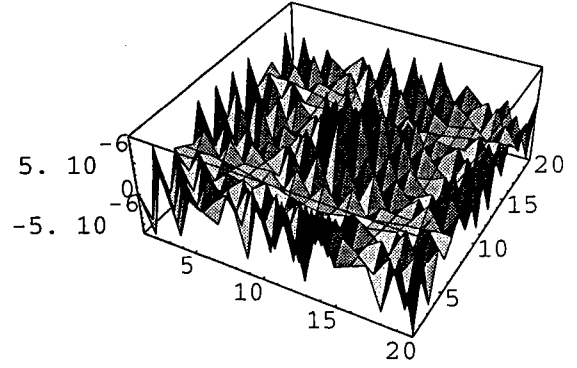
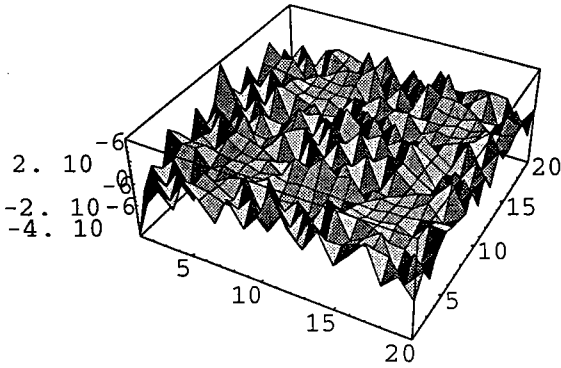
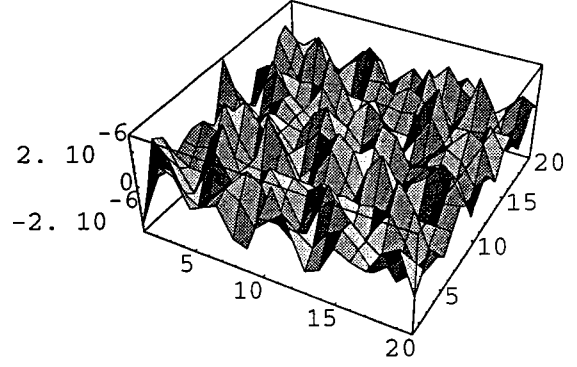
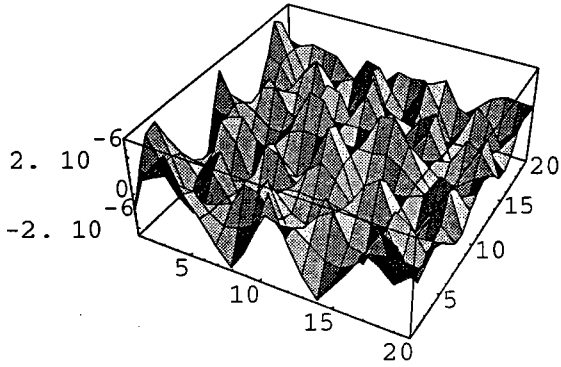
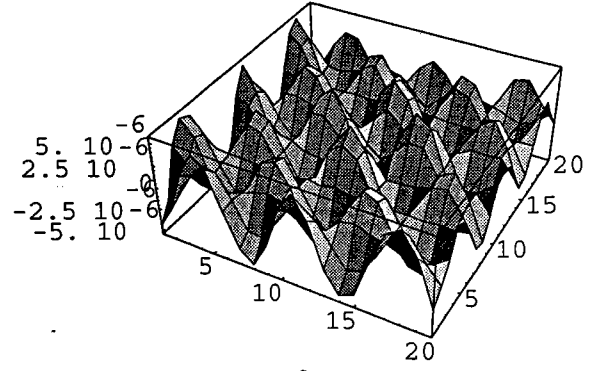
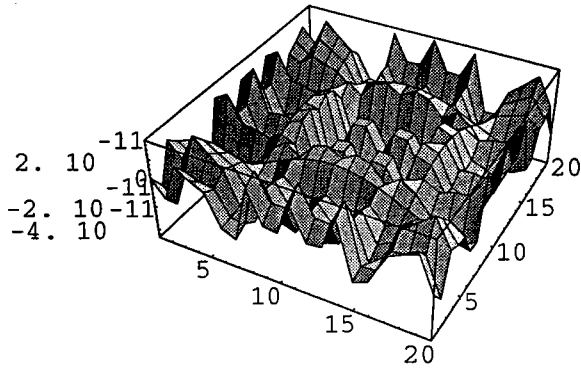
(F_{II}1.2.1) $a = 1$,

(F_{II}1.2.10) $a = 10$,

(F_{II}1.2.50) $a = 50$,

(F_I1.2.200) $a = 200$.

(F_I1.3) Vitesse finale $u_t(x, y, T)$



(F_I1.3.0) $a = 0$ (Linéaire),

(F_I1.3.5) $a = 5$,

(F_I1.3.30) $a = 30$,

(F_I1.3.100) $a = 100$,

(F_{II}1.3.1) $a = 1$,

(F_{II}1.3.10) $a = 10$,

(F_{II}1.3.50) $a = 50$,

(F_I1.3.200) $a = 200$. □

1.5 Le recuit simulé

1.5.1 Généralités

Le recuit simulé, encore appelé “trempe” par les physiciens, est une méthode stochastique utilisée pour résoudre numériquement le problème d’optimisation globale [TZ]. L’intérêt de cette méthode par rapport aux méthodes stochastiques habituelles [BH], est l’utilisation de décisions aléatoires qui, comme exposé ci-dessous, permettent à la fonctionnelle de s’extraire de ses éventuels minima locaux.

Pour une fonctionnelle F définie de \mathbb{R}^n dans \mathbb{R} , l’objectif est d’identifier la valeur optimale X^{opt} d’un paramètre X défini de \mathbb{R}^m dans \mathbb{R}^n , telle que $F(X^{opt})$ soit le minimum global de F .

L’idée est, connaissant X^k , de choisir aléatoirement un état X^{k+1} proche de l’état X^k . Cette opération est aléatoire et consiste à modifier légèrement le vecteur X^k . Avec ce nouvel état X^{k+1} on calcule $F(X^{k+1})$; comme X^{k+1} est proche de X^k , on peut espérer que $F(X^{k+1})$ soit proche de $F(X^k)$.

Si l’état X^{k+1} est “meilleur” que son prédécesseur (i.e. $F(X^{k+1}) \leq F(X^k)$) alors on conserve X^{k+1} : l’algorithme descend, sinon ?.

Sinon, une décision aléatoire est mise en place pour permettre des “remontées”. Ces dernières sont gérées par une température K qui, physiquement, contrôle le recuit. On acceptera une remontée si

$$(I5.1) \quad \text{Random}(0, 1) \leq \exp\left(-\frac{F(X^{k+1}) - F(X^k)}{K}\right).$$

Cette inégalité signifie que l’on accepte aléatoirement de garder l’état X^{k+1} , de prime abord moins intéressant que X^k , mais qui permettra peut-être à la fonctionnelle de s’évader d’un minimum local. Pour que la procédure de recuit converge, la température est diminuée au cours des itérations : on remontera moins facilement en fin d’exécution.

Algorithme primitif

Accepte($\Delta F, K$) (fonction booléenne)

Si $\Delta F \leq 0$

Alors *Accepte* \leftarrow *Vrai*

Sinon *Accepte* \leftarrow ($\text{Random}(0, 1) \leq e^{-\frac{\Delta F}{K}}$)

FSi

Recuit

Initialiser X^0

Initialiser K

Tant Que Non (*arrêt*) Faire

$m \leftarrow 0$

Tant Que ($m < Nb$) Faire

$X^{k+1} \leftarrow X^k$ modifié légèrement de façon aléatoire

Calculer $F(X^{k+1})$

Si $Accepte(F(X^{k+1}) - F(X^k), K)$

Alors $X^k \leftarrow X^{k+1}$

$m \leftarrow m + 1$

FSi

FTQ

$K \leftarrow \alpha K$

FTQ.

Remarque : Le paramètre α est choisi strictement inférieur à 1 et la température est modifiée toutes les Nb itérations.

1.5.2 Recuit simulé et équations des ondes

Par action d'un contrôle v sur l'équation des ondes, on veut annuler $u(x, y, T)$ et $\frac{\partial u}{\partial t}(x, y, T)$ à un instant T donné. Pour utiliser le recuit simulé, nous avons choisi la fonctionnelle

$$(I5.2) \quad \begin{aligned} F^v : \mathbb{R}^{M^2} \times \mathbb{R}^{M^2} &\rightarrow \mathbb{R} \\ (x, y) &\mapsto \sum_{i=0}^{M-1} \sum_{j=0}^{M-1} \frac{(x_{ij}^2 + y_{ij}^2)}{M^2} \end{aligned}$$

où $x = (x_{ij})_{i,j=0,\dots,M-1}$, $y = (y_{ij})_{i,j=0,\dots,M-1}$ représentent respectivement $u(x, y, T)$ et $\frac{\partial u}{\partial t}(x, y, T)$. On parvient à contrôler l'équation des ondes si

$$(I5.3) \quad \min_{v \in L^\infty(\Omega \times (0, T))} F^v \leq \text{arrêt.}$$

1.5.3 Notre algorithme - Paramètres et Améliorations

Pour identifier le contrôle v , nous avons employé une discrétisation en temps et en espace ; de ce fait, nous cherchons un contrôle approché du système d'ondes (noté également v) choisi constant par morceaux sur tous les petits cubes

$$[mh, (m + 1)h] \times [nh, (n + 1)h] \times [p\tau, (p + 1)\tau] \quad \text{pour } m, n \in 0, \dots, M, p \in 0, \dots, P.$$

Remarque : Pour l'équation des ondes linéaires, on peut se contenter de v constant par morceaux sur $(0, 1)^2 \times [p\tau, (p + 1)\tau]$ ($p = 0, \dots, P$), v ne dépend alors que du temps.

Remarque : Que l'équation des ondes soit linéaire ou non n'intervient pas dans la procédure de recuit, cela n'apparaît que lors des résolutions de systèmes d'ondes. C'est une grande différence par rapport à la méthode de gradient exposée auparavant.

Une procédure multigrille pour le recuit

Afin d'accélérer la convergence, nous avons travaillé à la mise en place de grilles de modifications aléatoires pour le contrôle. Des grilles en temps et en espace ont été implémentées pour calculer v constant par morceaux sur de gros quadrangles au départ du recuit. Pendant l'exécution, la surface des rectangles diminue. On affine le calcul du contrôle par changements de grilles. Ces changements sont déterminés en fonction de seuils atteints par la fonctionnelle F , ils sont irréversibles.

Pour des raisons pratiques, les paramètres M et P de la discrétisation sont des puissances de 2. On définit ainsi n_x le nombre de grilles en espace et n_t le nombre de grilles en temps tels que

$$\begin{cases} M = 2^{n_x} \\ P = 2^{n_t} \end{cases}$$

Sur la double grille (i, k) ($i \in 0..n_x, k \in 0..n_t$), la surface d'un quadrangle (en dimension 1) est $(\frac{M}{2^i} \times \frac{P}{2^k})$. A la fin de la procédure de recuit, la surface d'un élément de (n_x, n_t) est $(\frac{M}{2^{n_x}} \times \frac{P}{2^{n_t}}) = h\tau$.

Remarque : Si lors du choix des grilles, on utilise "trop longtemps" un couple de grilles, i.e. on attend d'être dans un minimum local avant de changer, le recuit peut ne pas converger vers le minimum global. La solution évidente serait de ne pas changer et d'initialiser avec les grilles de discrétisation les plus fines. Toutefois le nombre gigantesque d'itérations à effectuer avant convergence confirme la procédure de gestion des grilles par seuil.

Remarque : Telle que la procédure est décrite, les grilles en espace et la grille en temps peuvent évoluer séparément l'une de l'autre. Comme on a choisi d'initialiser des schémas d'ondes avec les conditions initiales (décrites en §1.5.4 et différentes de celles employées lors de l'étude de la méthode de gradient), le pas de temps doit être vraiment plus petit que le pas d'espace pour assurer la stabilité du schéma d'onde. Aussi, les grilles d'espaces et de temps évoluent différemment.

Les cycles

Etant donné le nombre élevé d'itérations avant l'arrêt de convergence, il a été nécessaire d'effectuer des reprises d'exécution [BON]. Par ce terme, nous désignons le redémarrage du recuit simulé avec comme nouvelles données initiales le contrôle v déjà obtenu, la double grille (g_x, g_t) sur laquelle le recuit s'est arrêté et une température (fonction des grilles) plus haute que la température sur laquelle s'est arrêté le recuit. La décision de reprendre le recuit s'effectue lorsque l'on a testé " mr " modifications successives de v sans en avoir accepté une (où mr est défini dans l'algorithme).

La modification aléatoire

Pour changer légèrement le contrôle v , lorsque Ω est de dimension 2, on choisit aléatoirement :

- un indice de temps t_k (correspondant à la grille g_t),
- deux indices d'espace x_i et y_j sur la même grille g_x (on peut aussi choisir deux grilles différentes, une pour la direction x , l'autre celle en y)
- et une perturbation.

Formellement cela peut s'écrire :

$$(I5.4) \quad \begin{aligned} v'(x_{i+l}, y_{j+m}, t_{k+n}) &= v(x_{i+l}, y_{j+m}, t_{k+n}) + \text{perturbation} \\ &\text{pour } (l, m, n) \in \{0, \dots, 2^{g_x}\} \times \{0, \dots, 2^{g_x}\} \times \{0, \dots, 2^{g_t}\}. \end{aligned}$$

Les choix aléatoires sont équiprobables (ils peuvent être régis par d'autres lois de probabilité).

Soit σ un réel positif compris entre $(0,1)$, on choisit la perturbation de manière équiprobable dans l'intervalle $(-\sigma, \sigma)$ i.e.

$$(I5.5) \quad \text{perturbation} = \sigma(\text{random}(0,1) - 0,5).$$

La température

Les variations importantes de notre fonctionnelle ($\infty > F \geq \text{arrêt}$) obligent à réévaluer le paramètre K à chaque reprise. En effet, si K reste grand, on accepte trop de remontées, les cycles sont trop longs et la convergence trop lente. De même, si K devient très rapidement petit, les cycles sont très courts et la fonctionnelle peut alors converger vers un minimum local.

Algorithme évolué

Recuit

$v \leftarrow 0$

$mr \leftarrow 0$ (mr compteur de changement de cycle)

$K \leftarrow 1$

Résoudre le système des ondes avec v

Calculer F^v initiale

Choisir les grilles g_x et g_t de départ

Tant Que Non ($F \leq \text{arrêt}$) Faire

$m \leftarrow 0$ (m compteur de modification de la température K)

 Tant Que ($m < Nb$) Faire

$v' \leftarrow v$ modifié légèrement de façon aléatoire

 Résoudre le système des ondes avec v'

 Calculer $F^{v'}$

 Si *Accepte*($F^{v'} - F^v, K$)

 Alors $F^v \leftarrow F^{v'}$

$v \leftarrow v'$

$m \leftarrow m + 1$

 Si ($F^v \leq \text{Seuil}(g_x, g_t)$)

 Alors *Changergrilles*(g_x, g_t)

$K = \text{seuil}((g_x, g_t) + 1)$

 FSi

 Sinon $mr = mr + 1$ (mr compte le nombre de tentatives sans acceptation)

 SI ($mr > 50$)

 Alors $K = \text{seuil}((g_x, g_t) + 1)$

$mr \leftarrow 0$

Reprise

 FSi

FSi

FTQ

$K \leftarrow K \cdot \alpha$ (on change la température)

FTQ.

Remarque : Il faut distinguer le compteur de modification de la température (interne à un cycle) et le compteur contrôlant l'absence prolongée d'acceptation.

1.5.4 Nouvelles conditions initiales

Soient u^0 et u^1 les conditions initiales. La discrétisation suivante

$$(I5.6) \quad \begin{cases} u(x, y, 0) = u^0(x, y) \\ u(x, y, \tau) = u(x, y, 0) + \tau u^1(x, y) \end{cases}$$

des conditions initiales peut être employée dans la résolution des schémas d'ondes de notre procédure de recuit (l'analyse de la stabilité donne $\tau < 0,7h$ où h est le pas de temps et τ le pas d'espace.)

En changeant la discrétisation des conditions initiales, nous allons améliorer ce rapport. L'objectif est de résoudre l'équation des ondes discrétisée avec des discrétisations d'espace beaucoup moins fines.

Remplaçons la seconde équation. Pour identifier ces nouvelles conditions initiales, on commence par développer u par une formule de Taylor :

$$(I5.7) \quad u(x, y, \tau) = u(x, y, 0) + \tau u_t(x, y, 0) + \tau^2 u_{tt}(x, y, 0) + o(\tau^3),$$

i.e.

$$\begin{aligned} \frac{u(x, y, \tau) - u(x, y, 0)}{\tau} &= u_t(x, y, 0) + \tau u_{tt}(x, y, 0) + o(\tau^2) \\ &= u^1(x, y) + \tau u_{tt}(x, y, 0) + o(\tau^2). \end{aligned}$$

On utilise ensuite l'équation des ondes pour identifier $u_{tt}(x, y, 0)$. On a

$$\left(u_{tt} - u_{xx} - u_{yy} + f(u) \right)(x, y, t) = v(x, y, t)$$

que l'on regarde en $t = 0$. On obtient

$$u_{tt}(x, y, 0) = \left(u_{xx} + u_{yy} - f(u) + v \right)(x, y, 0)$$

où

$$\begin{cases} u_{xx}(x, y, 0) = \frac{u(x-h, y, 0) + u(x+h, y, 0) - 2u(x, y, 0)}{h^2} \\ u_{yy}(x, y, 0) = \frac{u(x, y-h, 0) + u(x, y+h, 0) - 2u(x, y, 0)}{h^2}. \end{cases}$$

On en déduit que

$$u_{tt}(x, y, 0) = \frac{u(x-h, y, 0) + u(x+h, y, 0) + u(x, y-h, 0) + u(x, y+h, 0) - 4u(x, y, 0)}{h^2} - f(u)(x, y, 0) + v(x, y, 0),$$

on utilise cette relation dans (I5.7), cela donne

$$(I5.8) \quad \begin{aligned} u(x, y, \tau) = & \\ = & \left(u^0(x, y) + \tau u^1(x, y) - \tau^2 f(u)(x, y, 0) + v(x, y, 0) \right. \\ & \left. + \tau^2 \frac{u(x-h, y, 0) + u(x+h, y, 0) + u(x, y-h, 0) + u(x, y+h, 0) - 4u(x, y, 0)}{h^2} \right). \end{aligned}$$

Ces conditions ont été utilisées dans tous les exemples numériques présentés dans le paragraphe §1.5, on remarquera dans ceux-ci que le pas de temps τ et le pas d'espace h sont liés par la relation

$$(I5.9) \quad \tau = h^2.$$

Numériquement, le schéma itératif résolvant l'équation des ondes est stable si cette condition est satisfaite.

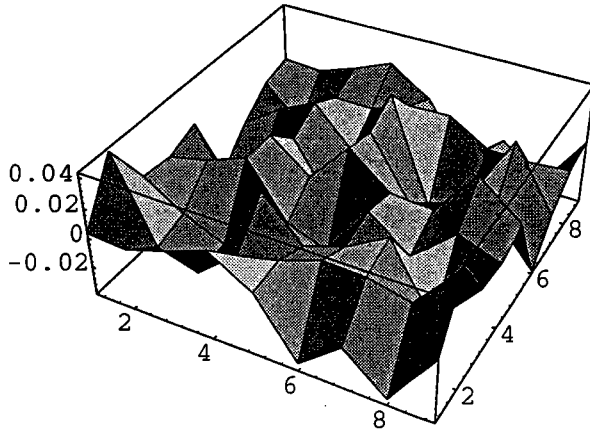
Cette nouvelle approche réduit considérablement la taille de la discrétisation d'espace par rapport à la taille de la discrétisation en temps.

Remarque : Les résultats obtenus avec les conditions initiales (I5.8) et ceux obtenus avec conditions initiales (I5.6) sont semblables, mais le gain de temps réalisé nous a conduit à n'utiliser que les conditions initiales (I5.8).

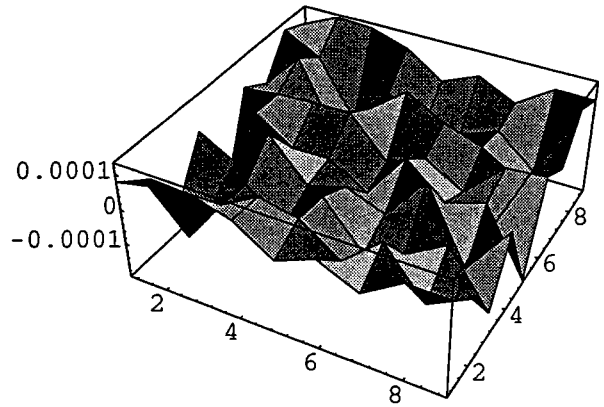
1.5.5 Résultats

Exemple E_{I.2}:

Après plus de 40.000.000 itérations on obtient la solution ci-dessous.



(F_{I2.1}) $u(x, y, T)$,



(F_{I2.2}) $u_T(x, y, T)$.

Ces tracés résultent de la résolution du système (II.2) doté des conditions initiales

$$\begin{cases} \sin(4\pi x) \sin(4\pi y) \\ 0 \end{cases}$$

sur une discrétisation $8 \times 8 \times 32$ du domaine $(0; 0,5)^2 \times (0; 0,5)$. □

Compte tenu du nombre d'itérations, regardons l'influence des grilles et des cycles sur des problèmes monodimensionnels.

Exemple E_{I.3}: Sur une discrétisation 16×128 du domaine $(0,1) \times (0,T)$ (avec $T = 0,5$), on initialise l'équation des ondes linéaires par les conditions

$$\begin{cases} u^0(x) = \sin(2\pi x) \\ u^1(x) = 1. \end{cases}$$

Les paramètres du recuit sont

- le coefficient de température $\alpha = 0,9$,
- l'écart type de la perturbation $\sigma = 0,2$,
- la condition d'arrêt : $arrêt = 4.10^{-4}$.

Les grilles utilisées sont décrites dans les deux premières colonnes du tableau suivant i.e.

- les grilles (n_x, n_t) ,
- le seuil à atteindre pour passer à la grille suivante.

Les deux autres colonnes indiquent le nombre d'itérations nécessaires pour atteindre chaque seuil.

(n_x, n_t)	seuil	(a)	(b)
		$mr = 50$ $Nb = 100$	$mr = 10000$ $Nb = 1000$
(1, 1)	$5, 0.10^{-1}$	5 496	37 248
(1, 2)	$1, 5.10^{-1}$	19 334	79 411
(2, 2)	$4, 0.10^{-2}$	41 905	126 883
(2, 3)	$8, 0.10^{-3}$	68 270	170 267
(3, 3)	$1, 0.10^{-3}$	106 819	210 471
(3, 4)	$9, 0.10^{-4}$	115 902	248 411
(3, 5)	$7, 5.10^{-4}$	121 065	289 411
(4, 5)	$5, 0.10^{-4}$	127 075	337 833
(4, 6)	$4, 0.10^{-4}$	143 767	387 434

La convergence dans le cas (b) demande plus d'itérations que pour (a), mais elle s'effectue sans reprise. En utilisant les procédures de cycles, on peut durcir la procédure (i.e. diminuer la valeur des paramètres mr et Nb) de recuit et ainsi converger plus rapidement.

□

Exemple E_{I.4} :

Avec les mêmes conditions initiales et les mêmes paramètres que ceux décrits dans l'exemple précédent, on étudie maintenant l'influence des grilles (avec les paramètres $mr = 50$ et $Nb = 100$).

(n_x, n_t)	seuil	Nb d'itérations (c)
(1, 3)	$5, 0.10^{-1}$	7 922
(1, 4)	$1, 5.10^{-1}$	79 854
(2, 4)	$4, 0.10^{-2}$	179 240
(3, 4)	$8, 0.10^{-3}$	286 258
(3, 5)	$9, 0.10^{-4}$	424 282
(3, 6)	$7, 5.10^{-4}$	440 038
(4, 6)	$4, 0.10^{-4}$	519 329

Entre (a) et (c), ce sont les grilles choisies qui diffèrent. On remarque que travailler sur des grilles plus grosses, i.e. modifier de façon plus importante le contrôle en début de recuit, permet de diminuer le nombre d'itérations.

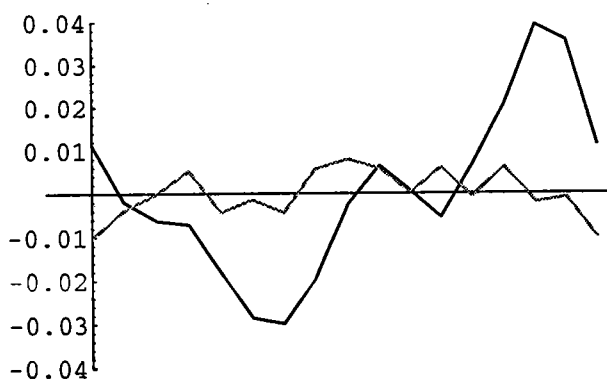
En effet, le mode de calcul de la perturbation est identique quelques soient les grilles, mais son affectation varie suivant les grilles : pour une perturbation identique, la modification de l'état X^k sera plus importante sur une grille grossière que sur une grille fine. De ce fait, les variations de la fonctionnelle F sont plus importantes sur les grilles grossières que sur les grilles fines. On s'attendait alors à une convergence plus rapide de la méthode de recuit simulé, cette dernière constatation vient d'être vérifiée numériquement entre deux séries de grilles.

Et si l'on regarde le problème avec la grille unique (4,6), le calcul demande alors 11.000.000 d'itérations pour atteindre le seuil de convergence (on a autorisé les cycles et pris tous les autres paramètres semblables à ceux utilisé dans les configurations (a) et (c)) : le choix de la procédure de grilles est vraiment nécessaire.

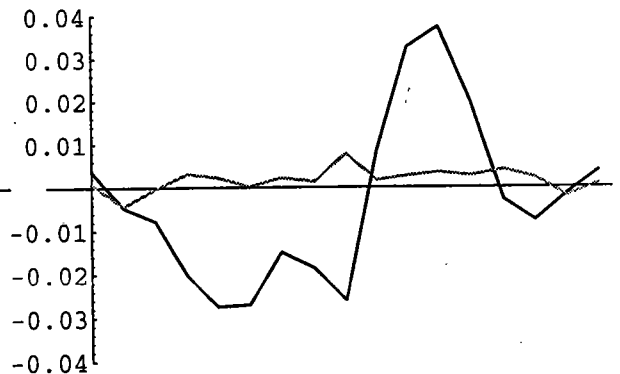
En conclusion, prendre des grilles grossières en début de recuit simulé réduit sensiblement le nombre d'itérations nécessaires pour atteindre le seuil de convergence souhaité, en conséquence cela diminue de manière importante le temps de calcul : c'est une méthode à retenir. □

Pour conclure le recuit simulé sur ondes linéaire, traçons les solutions obtenues :

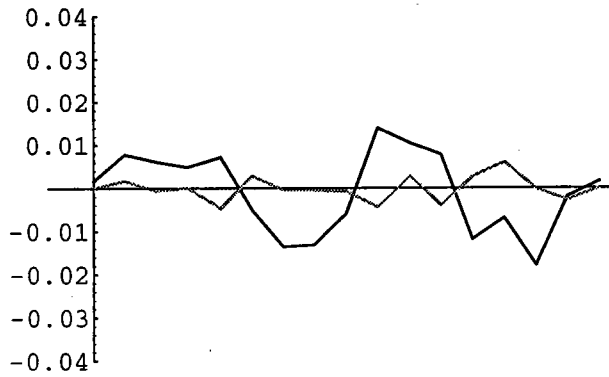
- la position finale $u(x, T)$ est en noir,
- la vitesse finale $u_t(x, T)$ est en gris,



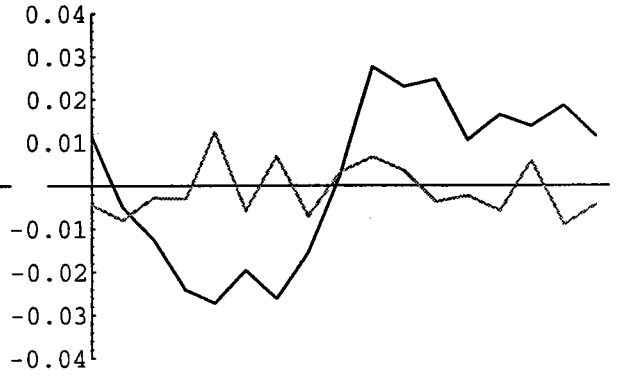
(F13.a) configuration (a),



(F13.b) configuration (b),



(F_I4.c) configuration (c),

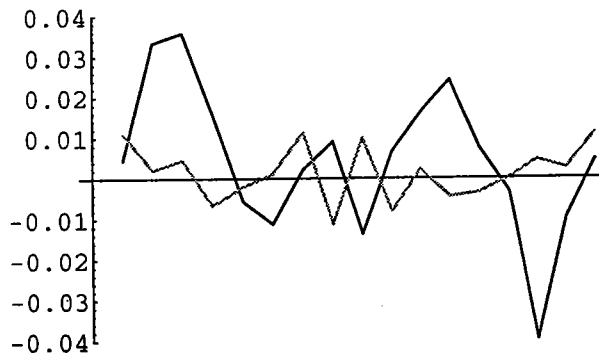


(F_I4.d) configuration (d).

□

Exemple E_I.5 :

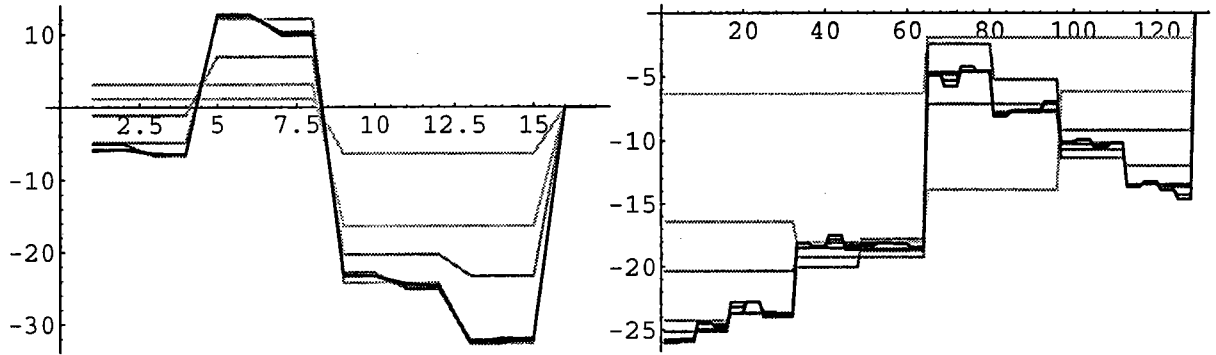
Avec les conditions initiales décrites dans l'exemple (E_I.3), et les grilles de la configuration (a), on étudie un système d'ondes non linéaires. La non linéarité est " $f(z) = z^3$ ", et le support du contrôle est $\omega = [0; 0, 9]$: c'est du contrôle interne partiel.



(F_I5.1) non linéaire, $\omega = [0; 0, 9]$.

On peut également tracer les contrôles au cours du recuit, et plus précisément, au changement de seuil. Ils sont présentés sur la même figure, la couleur des contrôles de début de recuit est grise, elle évolue vers le noir pour les contrôles de fin de recuit.

Contrôles



(F15.2) $v(x, 10\tau)$,

(F15.3) $v(10h, t)$.

On peut observer sur ces dernières courbes, la présence des grilles ainsi que le support du contrôle ω ((F15.2)). □

1.6 Conclusions

Les deux méthodes étudiées :

- point fixe et gradient conjugué (H.U.M.),
- recuit simulé.

Toutes deux permettent d'identifier un contrôle qui, suivant la méthode, satisfait divers critères et entraîne une convergence plus ou moins rapide et une précision plus ou moins grande des résultats.

Les résultats présentés comparent la solution u du système générique (I1.2) à l'instant T , à l'état final que l'on souhaite atteindre (qui est $\{0, 0\}$ dans tous les exemples proposés). En agissant ainsi, on vérifie numériquement la contrôlabilité exacte. Comme il est impossible d'obtenir effectivement $\{0, 0\}$ à partir d'algorithmes discrets, on se contente de regarder l'erreur.

Les méthodes de gradient donnent de très bons résultats tant en "précision" (l'état final numériquement calculé est proche $\{0, 0\}$) qu'en rapidité d'exécution (temps calcul et nombre d'itérations). On pouvait s'attendre à une telle précision car la méthode H.U.M. à laquelle on a adapté une méthode de gradient construit un vecteur de contrôle.

Par opposition, le recuit simulé, procédure "aléatoire", ne construit pas, mais cherche

un vecteur de contrôle. Elle est moins précise et demande de nombreuses itérations. Si l'on n'utilise ni la procédure de multigrilles, ni les cycles, la résolution du problème de contrôlabilité exacte par la méthode du recuit simulé est alors très très coûteuse (en temps) et par conséquent inapplicable pour la recherche systématique d'un contrôle.

Le Chapitre II, consacré à la contrôlabilité interne partielle, s'intéressera uniquement aux méthodes de gradient et de point fixe.

Chapitre II

CONTROLABILITE INTERNE PARTIELLE

2.1	Equations et construction H.U.M.iene	131
2.2	Discrétisation du problème linéaire	135
2.3.	Positivité de l'opérateur Λ_h	136
2.3.1	Construction d'ensembles ω sur lesquels Λ_h est défini positif	136
2.3.2	Autres exemples	142
2.3.3	Conditions de Dirichlet homogène sur $\partial\Omega$	145
2.3.4	Exemple E _{II.1}	146
2.4	Algorithme non linéaire détaillé	147
2.5	Résultats	151
2.6	Contrôle non linéaire unidimensionnel	156
2.7	Conclusions	164

2. Contrôlabilité interne partielle

Consacré aux contrôles partiels, ce second volet affine (§2.1, §2.2 et §2.4) les résultats déjà obtenus au Chapitre I. En contrôlabilité partielle, certaines contraintes supplémentaires apparaissent.

Par exemple, lorsque le contrôle est de support Ω (le domaine entier), on peut contrôler (dans le cas continu) toutes les données initiales pour toute non linéarité en un T strictement positif aussi petit que l'on veut. Dans ce chapitre, la partie est plus difficile car maintenant ce support n'est plus le domaine entier ; il faut donc choisir un temps de contrôlabilité T suffisamment grand (§2.1).

Le choix du support du contrôle se révèle également primordial ; trop petit ou mal réparti dans Ω , celui-ci est susceptible de causer la divergence de l'algorithme (§2.3).

Pour achever ce travail, on étudiera plus longuement les systèmes non linéaires, en y détaillant entre autres le choix de la linéarisation à employer dans la méthode de point fixe. Cet autre phénomène passionnant est développé au paragraphe §2.6.

2.1 Equations et construction H.U.M.i enne

Sur Ω périodique, l'équation des ondes non linéaires périodique est

$$(II.1.1) \quad \begin{cases} \left(\frac{\partial^2 u}{\partial t^2} - \frac{\partial^2 u}{\partial x^2} - \frac{\partial^2 u}{\partial y^2} + f(u) \right) (x, y, t) = v(x, y, t) \chi_\omega & \text{dans } \Omega \times (0, T) \\ u \text{ et } \underline{\nabla} u \text{ périodiques} \\ u(x, y, 0) = u^0(x, y) \\ \frac{\partial u}{\partial t}(x, y, 0) = u^1(x, y), \end{cases}$$

les conditions initiales $\{u^0, u^1\}$ sont périodiques.

Par le contrôle exact (II.3) de u solution de ce système, on souhaite mener la fonction en un temps T , de l'état initial $\{u^0, u^1\}$ vers l'état final $\{0, 0\}$.

Comme ce système est non-linéaire, on résout le problème de la contrôlabilité exacte de (III.1) par la méthode décrite au Chapitre I et qui se compose d'une méthode de point fixe [Z] et de la méthode H.U.M..

Un bref rappel de la méthode

Avant de commencer H.U.M., on linéarise la première équation de (III.1) en usant de la fonction g définie par

$$g(z) = \begin{cases} \frac{f(z) - f(0)}{z} & \text{si } z \neq 0 \\ f'(0) & \text{si } z = 0. \end{cases}$$

Soit $\xi \in L^\infty(\Omega \times (0, T))$ candidat à être point fixe, on réalise (pour chaque ξ)

- la résolution d'un système direct

$$(III.2) \quad \begin{cases} \left(\frac{\partial^2 \phi_\xi}{\partial t^2} - \frac{\partial^2 \phi_\xi}{\partial x^2} - \frac{\partial^2 \phi_\xi}{\partial y^2} + g(\xi)\phi_\xi \right)(x, y, t) = 0 & \text{dans } Q \\ \phi_\xi(x, y, 0) = \phi_\xi^0(x, y) \\ \frac{\partial \phi_\xi}{\partial t}(x, y, 0) = \phi_\xi^1(x, y) \\ \phi_\xi \text{ et } \frac{\partial \phi_\xi}{\partial t} \text{ périodiques,} \end{cases}$$

- la résolution d'un système rétrograde

$$(III.3) \quad \begin{cases} \left(\frac{\partial^2 \psi_\xi}{\partial t^2} - \frac{\partial^2 \psi_\xi}{\partial x^2} - \frac{\partial^2 \psi_\xi}{\partial y^2} + g(\xi)\psi_\xi \right)(x, y, t) = -(\phi_\xi \chi_\omega)(x, y, t) & \text{dans } Q \\ \psi_\xi(x, y, T) = 0 \\ \frac{\partial \psi_\xi}{\partial t}(x, y, T) = 0 \\ \psi_\xi \text{ et } \frac{\partial \psi_\xi}{\partial t} \text{ périodiques,} \end{cases}$$

- la construction d'un opérateur linéaire semi-défini positif

$$(III.4) \quad \Lambda_\xi \{ \phi_\xi^0, \phi_\xi^1 \} = \left\{ \frac{\partial \psi_\xi}{\partial t}(0), -\psi_\xi(0) \right\}.$$

Comme Λ_ξ est un isomorphisme (Chapitre I), pour un temps T suffisamment grand, l'équation

$$(III.5) \quad \Lambda_\xi \{ \phi_\xi^0, \phi_\xi^1 \} = \{ u^1, -u^0 \}$$

a une unique solution $\{\phi_\xi^0, \phi_\xi^1\}$. Comme au Chapitre I, par construction de Λ_ξ (II1.4) et par construction de $\{\phi_\xi^0, \phi_\xi^1\}$ (II1.5), l'unicité de la solution du problème de Cauchy suivant

$$(II1.6) \quad \begin{cases} \left(\frac{\partial^2 u_\xi}{\partial t^2} - \frac{\partial^2 u_\xi}{\partial x^2} - \frac{\partial^2 u_\xi}{\partial y^2} + g(\xi)u_\xi \right)(x, y, t) = -\phi_\xi(x, y, t)\chi_\omega & \text{dans } Q \\ u_\xi(x, y, 0) = u^0(x, y) \\ \frac{\partial u_\xi}{\partial t}(x, y, 0) = u^1(x, y) \\ u_\xi \text{ et } \frac{\partial u_\xi}{\partial t} \text{ périodiques,} \end{cases}$$

implique que l'on a

$$u_\xi = \psi_\xi.$$

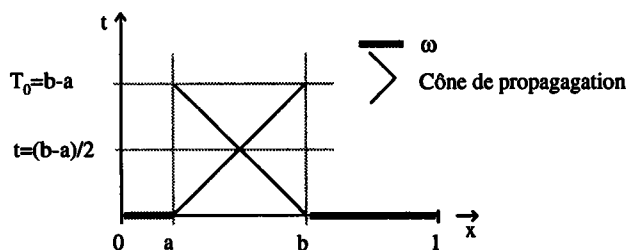
avec

$$u_\xi(x, y, T) = \frac{\partial u_\xi}{\partial t}(x, y, T) = 0$$

- l'étude de la convergence de la méthode de point fixe et, si la méthode ne converge pas l'évaluation du nouveau candidat "point fixe" $\xi = u_\xi$.

Temps minimum de contrôlabilité T_0

Dans ce chapitre, le support du contrôle est $\omega (\neq \Omega)$, ce qui implique un temps minimum T_0 de contrôlabilité. En dimension 1 et en domaine périodique, cela signifie que T_0 doit être supérieur à $(b - a)$ lorsque $\omega = [a, b]^c$.



Temps minimum de contrôlabilité en domaine périodique

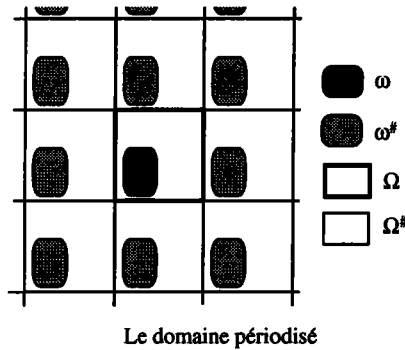
En dimension 2 sur domaine périodique, c'est un peu plus difficile à expliciter. Voici une façon de l'exprimer.

Soit $F_{(x_0, y_0)}$ le faisceau de droites passant par le point (x_0, y_0) élément de Ω i.e.

$$F_{(x_0, y_0)} = \left\{ (a, b) \in \mathbb{R}^2 \mid ax_0 + b = y_0 \right\},$$

la notation (a, b) désigne la droite “ $ax+b=y$ ”.

Soit $\Omega^\#$, resp. $\omega^\#$, le domaine obtenu de Ω , resp. ω , par périodicité.



On note $R_{(x_0, y_0)}$ ($(x_0, y_0) \in \Omega$) la longueur du plus petit segment $[(X_1, Y_1), (X_2, Y_2)]$ (de mesure non nulle) contenant le point (x_0, y_0) et tel que $(X_1, Y_1) \in \omega$ et $(X_2, Y_2) \in \omega^\#$ soient deux points distincts. On a

- si $(x_0, y_0) \in \Omega \setminus \omega$

$$R_{(x_0, y_0)} = \inf_{(a, b) \in F_{(x_0, y_0)}} \left\{ \inf_{\substack{(X_1, Y_1) \in \omega \\ (X_2, Y_2) \in \omega^\# \\ (X_1, Y_1) \neq (X_2, Y_2)}} \left\{ (X_1 - X_2)^2 + (Y_1 - Y_2)^2 \mid aX_i + b = Y_i, i = 1, 2 \right\} \right\}$$

- $R_{(x_0, y_0)} = 0$ si $(x_0, y_0) \in \omega$.

Finalement on pose

$$R_\omega = \sup_{(x_0, y_0) \in [0, 1]^2 \setminus \omega} R_{(x_0, y_0)}.$$

En dimension 2 et sur domaine périodique, le temps de contrôlabilité minimal est $T_0 = R_\omega$ où ω est la partie du domaine supportant le contrôle.

2.2 Discrétisation du problème linéaire

On note h , resp. τ , le pas de la discrétisation en espace, resp. en temps ; on approche (II1.4) et (II1.5) par les schémas explicites suivants

Soit $\underline{e}_h = \{e_h^0, e_h^1\} \in V_h^{per} \times V_h^{per}$

$$(II2.1) \quad \left\{ \begin{array}{l} \text{pour } p = 0, \dots, P, \text{ pour } i, j = 0, \dots, M-1, \\ \phi^0(S^{i,j}) = e_h^0(S^{i,j}), \quad \frac{\phi^1(S^{i,j}) - \phi^{-1}(S^{i,j})}{2\tau} = e_h^1(S^{i,j}), \quad \phi_h^{-1} \text{ périodique} \\ \frac{\phi_h^{p+1}(S^{i,j}) - 2\phi_h^p(S^{i,j}) + \phi_h^{p-1}(S^{i,j})}{\tau^2} \\ - \frac{\phi_h^p(S^{i+1,j}) + \phi_h^p(S^{i-1,j}) + \phi_h^p(S^{i,j+1}) + \phi_h^p(S^{i,j-1}) - 4\phi_h^p(S^{i,j})}{h^2} = 0 \\ \phi_h^{p+1} \text{ périodique} \end{array} \right.$$

et

$$(II2.2) \quad \left\{ \begin{array}{l} \text{pour } p = P, \dots, 0, \text{ pour } i, j = 0, \dots, M-1, \\ \psi^P(S^{i,j}) = 0, \quad \frac{\psi^{P+1}(S^{i,j}) - \psi^{P-1}(S^{i,j})}{2\tau} = 0, \quad \psi_h^{P+1} \text{ périodique} \\ \frac{\psi_h^{p+1}(S^{i,j}) - 2\psi_h^p(S^{i,j}) + \psi_h^{p-1}(S^{i,j})}{\tau^2} \\ - \frac{\psi_h^p(S^{i+1,j}) + \psi_h^p(S^{i-1,j}) + \psi_h^p(S^{i,j+1}) + \psi_h^p(S^{i,j-1}) - 4\psi_h^p(S^{i,j})}{h^2} \\ = -\phi_h(S^{i,j})\chi_\omega \\ \psi_h^{p-1} \text{ périodique.} \end{array} \right.$$

Remarque : Ces systèmes sont bien posés.

On approche l'opérateur linéaire Λ par

$$(II2.3) \quad \begin{array}{ccc} \Lambda_{h,\tau} : & V_h^{per} \times V_h^{per} & \rightarrow & V_h^{per} \times V_h^{per} \\ & \underline{e}_h & \rightarrow & \Lambda_{h,\tau} \underline{e}_h = \{\lambda_h^0, \lambda_h^1\} \end{array}$$

avec

$$(II2.4) \quad \left\{ \begin{array}{l} \lambda_h^0 \in V_h^{per} \text{ telle que } \lambda_h^0(S^{i,j}) = \frac{\psi^1(S^{i,j}) - \psi^{-1}(S^{i,j})}{2\tau} \quad \forall i, j \in 0, \dots, M-1 \\ \lambda_h^1 \in V_h^{per} \text{ telle que } \lambda_h^1(S^{i,j}) = -\psi^0(S^{i,j}), \end{array} \right.$$

où $\{S^{i,j}\}_{i,j=0,\dots,M-1}$ est l'ensemble des sommets distincts de la triangulation.

Maintenant, on approche le problème (II1.5) par

$$(II2.5) \quad \begin{cases} \text{Trouver } \underline{e}_h \in V_h^{per} \times V_h^{per} \text{ telle que } \forall \underline{e}_h^* \in V_h^{per} \times V_h^{per} \\ \langle \Lambda_{h,\tau} \underline{e}_h, \underline{e}_h^* \rangle_h = (u^1, e^{*0})_h - (u^0, e^{*1})_h. \end{cases}$$

Lemme II.1

L'opérateur $\Lambda_{h,\tau}$ est symétrique et semi-défini positif sur l'espace $V_h^{per} \times V_h^{per}$.

Démonstration : Par la même technique que pour le Théorème I.2, on montre que l'on a

$$\forall \underline{e}_h, \underline{e}_h^* \in E_h = V_h^{per} \times V_h^{per}$$

$$\langle \Lambda_{h,\tau} \underline{e}_h, \underline{e}_h^* \rangle_h = \tau h^2 \sum_{p=0}^P \sum_{i,j=0}^{M-1} \beta_p \phi_h^p(S^{i,j}) \phi_h^{*p}(S^{i,j}) \chi_{\{S^{i,j} \in \omega\}}$$

(relation où $\beta_0 = \beta_P = \frac{1}{2}$ et $\beta_p = 1$ si $0 < p < P$), et plus particulièrement

$$(II2.6) \quad \langle \Lambda_{h,\tau} \underline{e}_h, \underline{e}_h \rangle_h = \tau h^2 \sum_{p=0}^P \sum_{i,j=0}^{M-1} \beta_p (\phi_h^p(S^{i,j}))^2 \chi_{\{S^{i,j} \in \omega\}} \quad \forall \underline{e}_h \in E_h.$$

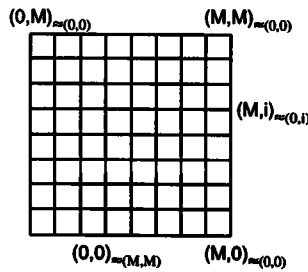
On en conclut que $\Lambda_{h,\tau}$ est semi-défini positif. ■

2.3. Condition de positivité pour l'opérateur discrétisé

La démonstration présentée s'applique aux contrôles des systèmes d'ondes périodiques ainsi qu'aux contrôles des systèmes d'ondes avec conditions de Dirichlet homogène sur la frontière du domaine Ω .

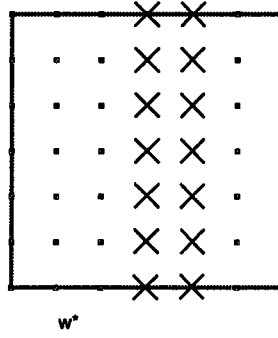
2.3.1 Construction d'ensembles ω sur lesquels Λ_h est défini positif

Sur la triangulation périodique τ_h définie au Chapitre I,



Triangulation périodique

une condition suffisante sur l'ensemble ω pour que Λ_h soit défini positif, est que ω génère une barre ω^* coupant le domaine de part en part. Cette barre, horizontale ou verticale, sera composée en largeur de deux points contigus de la discrétisation.



Définition D_{II.1} : Les points voisins de $S^{i,j}$, sommet de la triangulation \mathcal{T}_h choisie, sont, modulo la périodicité, les sommets

$$S^{i+1,j}, S^{i-1,j}, S^{i,j+1}, S^{i,j-1}.$$

Définition D_{II.2} : Un point voisin de ω est tel que 4 des 5 sommets cités ci-dessous

$$S^{i+1,j}, S^{i-1,j}, S^{i,j+1}, S^{i,j-1}, S^{i,j},$$

appartiennent à ω avec $S^{i,j} \in \omega$ (modulo la périodicité, le cinquième étant le voisin).

Définition D_{II.3} : On appelle $\mathcal{V}(\omega)$ l'ensemble des points de \mathcal{T}_h obtenu par réunion des points de ω et de l'ensemble des voisins de ω . On notera

$$\mathcal{V}^k(\omega) = \underbrace{\mathcal{V} \circ \mathcal{V} \circ \dots \circ \mathcal{V}}_{k \text{ fois}}(\omega).$$

Définition D_{II.4} : Algorithme de génération

Soit ω une ensemble discret de point de \mathcal{T}_h , on pose

$$\omega^0 = \omega$$

on construit pour $l \geq 1$

$$\omega^{l+1} = \mathcal{V}(\omega^l) = \mathcal{V}^{l+1}(\omega^0) = \mathcal{V}^{l+1}(\omega).$$

On dira que ω génère $\hat{\omega}$ s'il existe $L \geq 0$ tel que

$$\mathcal{V}^L(\omega) = \hat{\omega}.$$

Lemme II.2

Si la partie ω génère ω^* , alors ω génère Ω

Démonstration : Soit ω^* une barre horizontale composée de deux points de largeur. Comme ω^* est horizontale, il existe un indice $j^* \in 0, \dots, M-1$ tel que

$$\omega^* = \left(\bigcup_{i=0}^{M-1} S^{i,j^*} \right) \cup \left(\bigcup_{i=0}^{M-1} S^{i,j^*-1} \right) = \bigcup_{l=j^*-1}^{j^*} \left(\bigcup_{i=0}^{M-1} S^{i,l} \right).$$

Cela implique que (modulo la périodicité)

$$\begin{cases} \{S^{i,j^*-1}, S^{i-1,j^*}, S^{i,j^*}, S^{i+1,j^*}\} \subset \omega^* \quad \forall i \in 0, \dots, M-1 \\ \{S^{i,j^*}, S^{i-1,j^*-1}, S^{i,j^*-1}, S^{i+1,j^*-1}\} \subset \omega^* \quad \forall i \in 0, \dots, M-1, \end{cases}$$

on en déduit, par définition des voisins, que pour $i \in 0, \dots, M-1$, les points (S^{i,j^*+1}) et (S^{i,j^*-2}) sont des voisins de ω^* i.e.

$$\mathcal{V}(\omega^*) = \bigcup_{l=j^*-2}^{j^*+1} \left(\bigcup_{i=0}^{M-1} S^{i,l} \right).$$

On remarque que $\mathcal{V}(\omega^*)$ est une barre horizontale de largeur quatre points de discrétisation sur notre triangulation .

Cela implique que

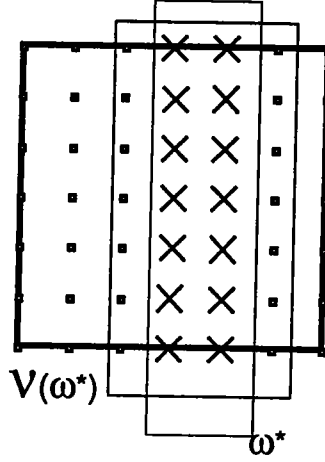
$$\begin{cases} \{S^{i,j^*}, S^{i-1,j^*+1}, S^{i,j^*+1}, S^{i+1,j^*+1}\} \subset \mathcal{V}(\omega^*) \quad \forall i \in 0, \dots, M-1 \\ \{S^{i,j^*-1}, S^{i-1,j^*-2}, S^{i,j^*-2}, S^{i+1,j^*-2}\} \subset \mathcal{V}(\omega^*) \quad \forall i \in 0, \dots, M-1, \end{cases}$$

on en déduit que l'ensemble des voisins de $\mathcal{V}(\omega^*)$ est

$$\mathcal{V}^2(\omega^*) = \bigcup_{l=j^*-3}^{j^*+2} \left(\bigcup_{i=0}^{M-1} S^{i,l} \right)$$

qui est une barre horizontale de largeur six points.

Sur le schéma suivant, on indique la construction récursive des voisins de ω^* .



On poursuit par récurrence, et comme Ω est discrétisé par $M \times M$ points, on en déduit (en usant de la périodicité) que

$$\forall l \geq \frac{M}{2}, \quad \mathcal{V}^l(\omega^*) = \Omega.$$

■

Théorème II.3

Si la partie ω portant le contrôle génère Ω , alors il existe un temps T_ω strictement positif et une discrétisation de $\Omega \times (0, T)$ (avec $T > T_\omega$) tel que l'opérateur $\Lambda_{h,\tau}$ soit défini positif.

Démonstration : (inspirée de [GLL]) Sur la triangulation \mathcal{T}_h , on a montré précédemment le Lemme II.1 i.e.

$$(II3.1) \quad \langle \Lambda_{h,\tau} \underline{e}_h, \underline{e}_h \rangle_h = h^2 \tau \sum_{p=0}^P \sum_{i,j=0}^{M-1} \beta_p \phi_h^p(S^{i,j})^2 \chi_{\{S^{i,j} \in \omega\}} \quad (\underline{e}_h \in E_h).$$

Pour montrer que $\Lambda_{h,\tau}$ est défini positif, on montre que $\langle \Lambda_{h,\tau} \underline{e}_h, \underline{e}_h \rangle_h = 0$ implique qu'il existe un pas de temps $p^* \in 0, \dots, \frac{P+1}{2}$ tel que

$$\begin{cases} \phi_h^{p^*}(S^{i,j}) = \phi_{i,j}^{p^*} = 0 \quad \forall S^{i,j} \in \Omega \\ \phi_h^{(p+1)^*}(S^{i,j}) = \phi_{i,j}^{(p+1)^*} = 0. \end{cases}$$

De (II3.1), on déduit

$$(II3.2) \quad \phi_h^p(S^{i,j}) = \phi_{i,j}^p = 0 \quad \forall S^{i,j} \in \omega, \forall p \in 0, \dots, P.$$

Dans le schéma d'onde discret explicite, le terme " $\phi_{i,j}^{p+1} - 2\phi_{i,j}^p + \phi_{i,j}^{p-1}$ " est donc nul pour tous les pas de temps et pour tous les points $S^{i,j}$ de ω .

On construit l'ensemble $\omega^1 = \mathcal{V}(\omega)$. Par définition des voisins, tous les points de $\omega^1 \setminus \omega$ sont tels que

$$(II3.3) \quad \phi_h^p(S^{i,j}) = 0 \quad \forall S^{i,j} \in \omega^1, \forall p \in 1, \dots, P-1.$$

En effet, le schéma d'ondes discret est

$$\frac{\phi_h^{p+1}(S^{i,j}) - 2\phi_h^p(S^{i,j}) + \phi_h^{p-1}(S^{i,j})}{\tau^2} - \frac{\phi_h^p(S^{i+1,j}) + \phi_h^p(S^{i-1,j}) + \phi_h^p(S^{i,j+1}) + \phi_h^p(S^{i,j-1}) - 4\phi_h^p(S^{i,j})}{h^2} = 0$$

et si l'on suppose que $S^{i+1,j}$, $S^{i-1,j}$, $S^{i,j+1}$ et $S^{i,j}$ sont dans ω et que $S^{i,j-1}$ est dans $\omega^1 \setminus \omega$ alors l'équation ci-dessus et (II3.3) impliquent que

$$\phi_h^p(S^{i,j-1}) = 0 \quad \text{pour } p \in 1, \dots, P-1.$$

Par le même procédé, on construit $\omega^2 = \mathcal{V}^2(\omega)$ et on a

$$(II3.4) \quad \phi_h^p(S^{i,j}) = 0 \quad \forall S^{i,j} \in \omega^2, \forall p \in 2, \dots, P-2.$$

On poursuit par récurrence. Comme on a supposé que ω génère Ω , il existe un indice L tel que $\Omega = \mathcal{V}^L(\omega)$ i.e.

$$(II3.5) \quad \phi_h^p(S^{i,j}) = 0 \quad \forall S^{i,j} \in \omega^L = \Omega, \forall p \in L, \dots, P-L.$$

Si $L < P-L$ i.e. $2L < P$ et si la discrétisation en temps et en espace du domaine $\Omega \times (0, T)$ vérifie la condition de stabilité du schéma d'ondes (Chapitre I), alors l'opérateur $\Lambda_{h,\tau}$ est défini positif.

Dans ce cas, le temps minimum de contrôlabilité T_ω (sur cette discrétisation vérifiant la condition de stabilité) est

$$T_\omega = 2L\tau.$$

■

Remarque : On va voir que la réciproque n'est pas vraie i.e. l'opérateur $\Lambda_{h,\tau}$ peut être défini positif même si ω ne génère pas Ω .

Définition D_{II.5} : Un point $S^{i,j}$ borde ω si il existe un quadrangle K (de \mathcal{T}_h) contenant $S^{i,j}$ et tel que les trois autres sommets appartiennent à ω .

Théorème II.4

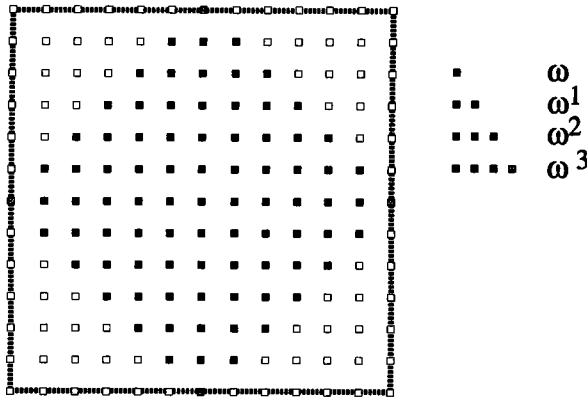
Soit une discrétisation de Ω constitué de $M \times M$ points distincts, avec M pair.

Si le support ω est un "carré" constitué de $\left(\frac{M}{2} + 1\right) \times \left(\frac{M}{2} + 1\right)$ points distincts de la triangulation, alors il existe un temps T_ω tel que l'opérateur $\Lambda_{h,\tau}$ soit défini positif.

Démonstration : A partir de ω , on construit $\omega^1 = \mathcal{V}(\omega)$ l'ensemble des points de \mathcal{T}_h voisins de ω . On construit de même ω^2, \dots . On arrête la construction lorsque

$$\omega^{L-1} = \mathcal{V}^{L-1}(\omega) = \mathcal{V}^L(\omega) = \omega^L.$$

Par exemple, on a



Par construction des $\mathcal{V}^l(\omega)$ (pour $l \in 0, \dots, L$), on sait que les sommets $S^{i,j}$ satisfont (voir démonstration de la proposition précédente) :

$$\phi_h^p(S^{i,j}) = \phi_{i,j}^p = 0 \quad \forall S^{i,j} \in \omega^l, \forall p \in l, \dots, P-l.$$

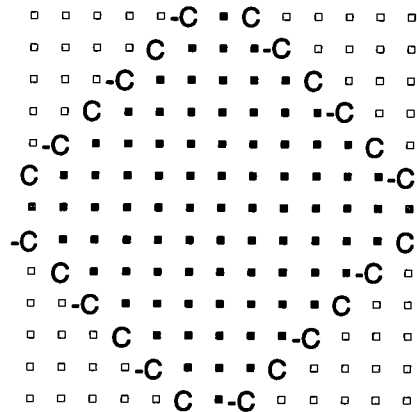
Pour $S^{i,j} \in \omega^L$, on étudie la relation

$$\phi_{i+1,j}^p + \phi_{i-1,j}^p + \phi_{i,j+1}^p + \phi_{i,j-1}^p - 4\phi_{i,j}^p = 0.$$

Si, par exemple, $S^{i-1,j}, S^{i,j}, S^{i,j-1}$ sont éléments de ω^L , a alors

$$\phi_{i+1,j}^p + \phi_{i,j+1}^p = 0.$$

On en déduit que $\phi_{i+1,j}^p = C$ et $\phi_{i,j+1}^p = -C$. Des relations semblables peuvent être écrites pour tous les points de T_h bordant ω^L ; sur le schéma précédent, on obtient



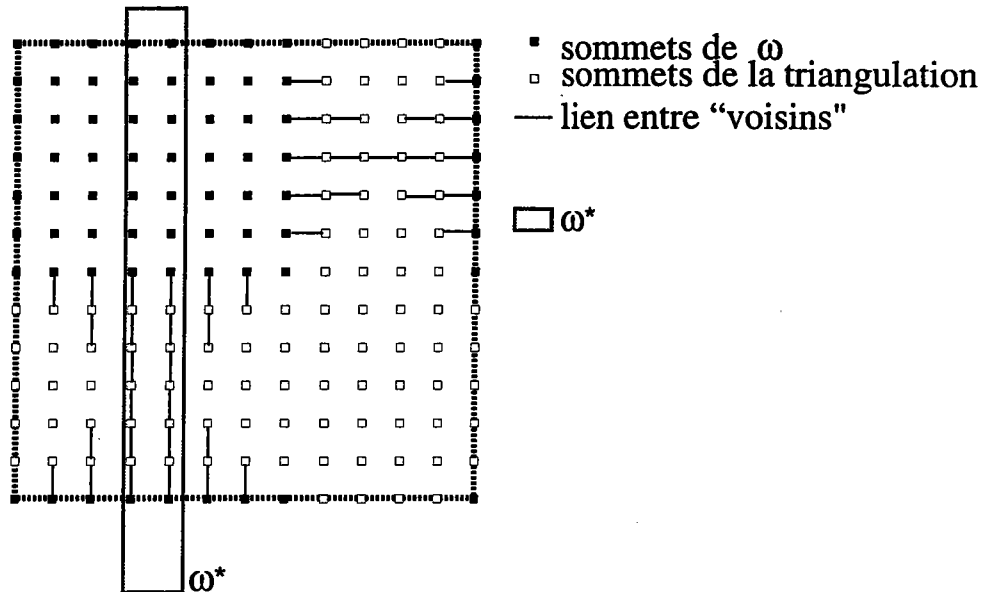
Par périodicité, on a $C = -C$, on en déduit que $C = 0$, on retrouve ainsi l'ensemble ω^* .

Le support ω que l'on s'est donné ne génère pas ω^* , donc il ne génère pas Ω . Par contre la construction ci-dessus a permis d'obtenir ω^* qui lui génère Ω . On en conclut que $\Lambda_{h,\tau}$ est défini positif. ■

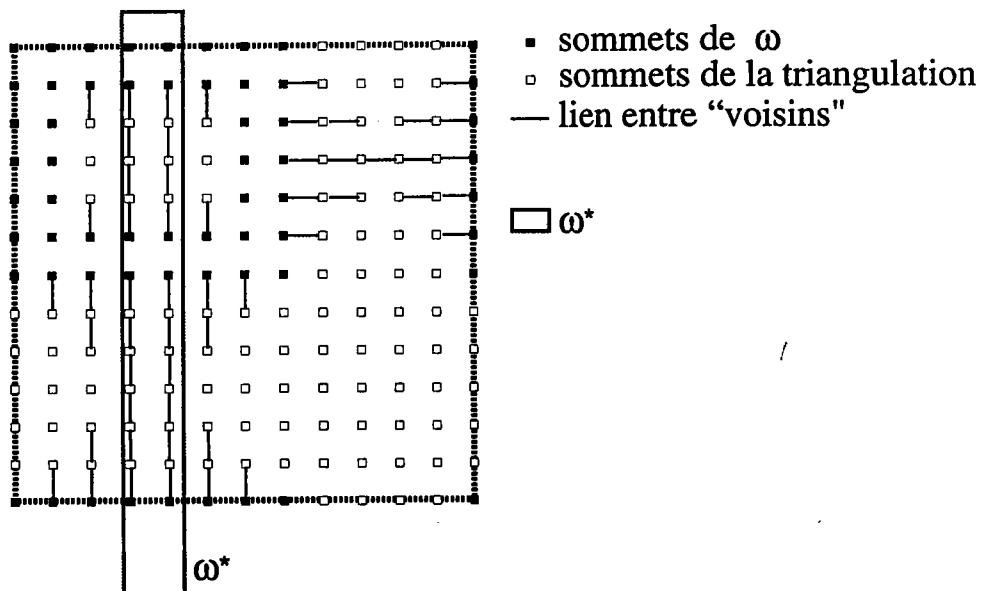
2.3.2 Autres exemples

La démonstration ci-dessus est limitative, mais il existe de nombreux ensembles ω susceptibles de générer ω^* .

Par exemple, en partant d'un carré ω couvrant plus d'un quart de Ω , on obtient ω^* .

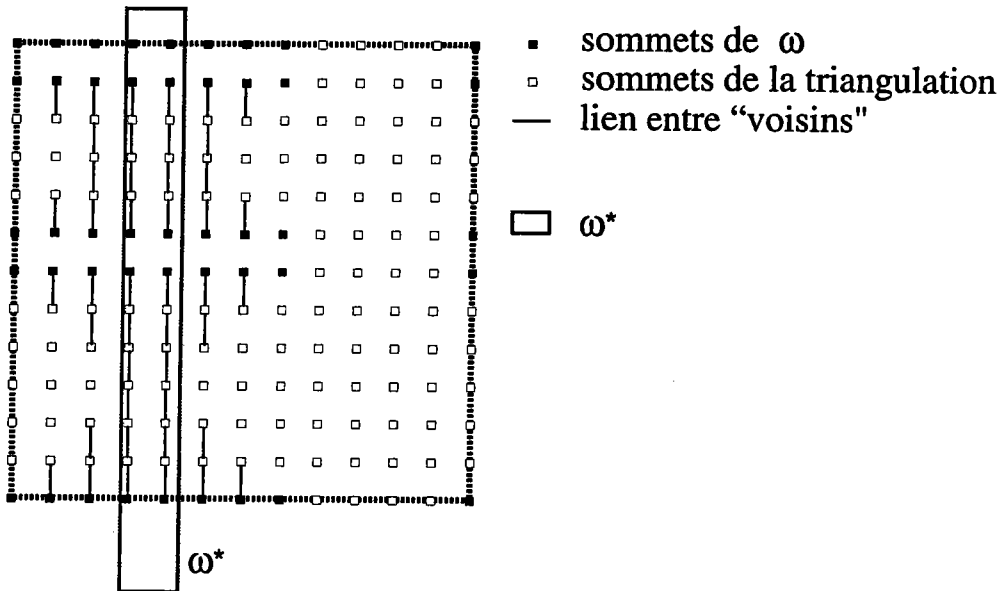


On peut éviter ce carré et ne conserver que la couronne extérieure d'une largeur de deux points sur la triangulation (cette opération est schématisée ci-dessous). A partir de cette couronne, on construit les voisins (successifs) du support à l'intérieur et à l'extérieur (en domaine périodique, il serait préférable de dire à gauche ou à droite de la couronne orientée trigonométriquement). On retrouve ω^* .

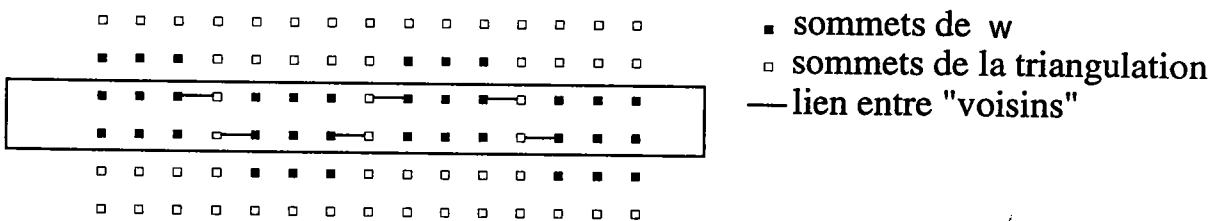


Sur les deux exemples précédents, il est suffisant d'avoir ω^* dans l'une ou l'autre direction.

On peut alors réduire la couronne et ne considérer que ses deux "demi-"barres horizontales. Celles-ci comportent toujours deux points en largeur. Tracer tous leurs voisins fait encore apparaître ω^* .



On peut encore remarquer qu'une barre horizontale pleine n'est pas nécessairement intéressante. Aussi peut-on la représenter par une succession de petits supports carrés de taille 3×3 points disposés comme suit:

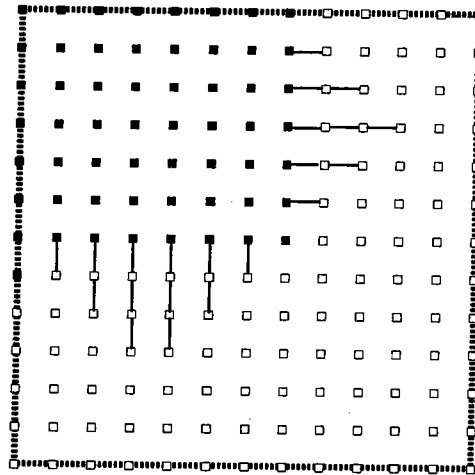


sur une discrétisation donnée, le support du contrôle est alors plus grand : le nombre de points qui le constitue est plus important dans le tracé avec les carrés qu'avec la barre pleine. Par contre, le fait de travailler avec des supports disjoints de taille plus petite peut être moins contraignant que de travailler avec une barre pleine.

Toutes ces représentations génèrent ω^* et il existe encore bien d'autres façon de l'obtenir.

2.3.3 Conditions de Dirichlet homogène sur $\partial\Omega$

Les démonstrations périodiques s'étendent sans peine aux problèmes d'ondes résolus avec conditions de Dirichlet homogène sur le bord du domaine $\Omega = [0, 1] \times [0, 1]$. Toutefois, il y a une différence avec la démonstration présentée : il est souvent nécessaire de centrer le domaine portant le contrôle.

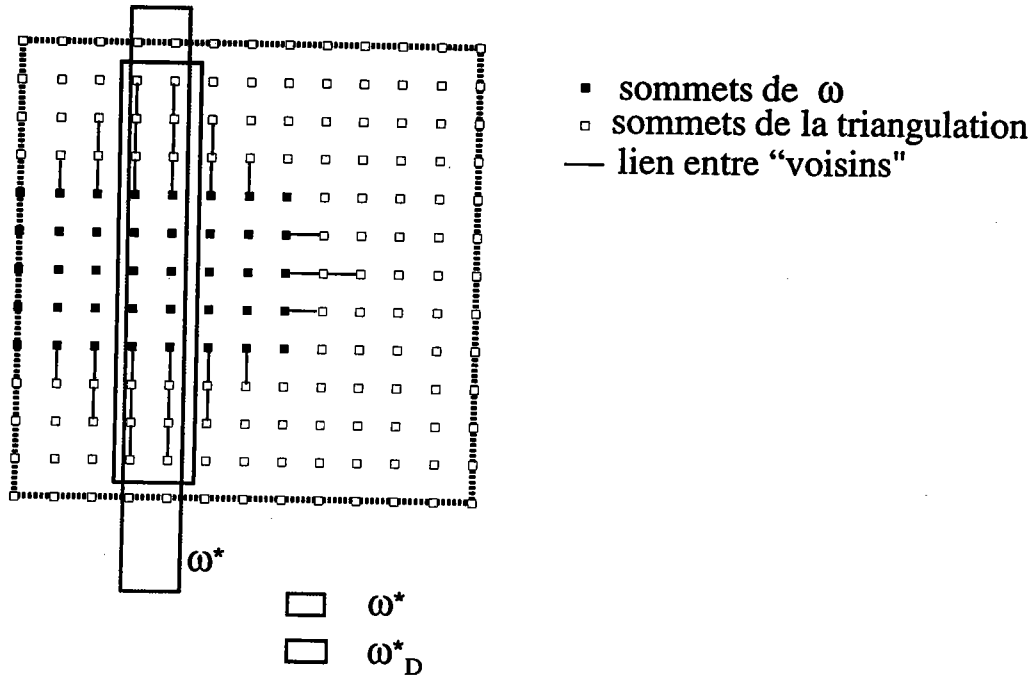


- sommets de ω
- sommets de la triangulation
- lien entre "voisins"

Sur ce schéma, on n'a pas centré le domaine. Comme le domaine Ω n'est plus périodique, on ne peut tracer des voisins qu'à droite et en dessous du support ω . On n'arrive donc pas à générer ω^* . Par contre, lorsque l'on centre ce domaine, schéma suivant, on peut alors tracer les voisins comme dans le cas périodiques, et obtenir ω^* . Les astuces pour construire un support ω décrites dans le domaine périodique s'appliquent alors de manière identique sous réserve de "centrer" le support dans Ω .

Remarque : Les conditions de Dirichlet homogène imposent à la solution du système d'ondes (I1.1) d'être nulle sur la frontière. En conséquence, il suffit de générer un ω_D^* qui est une barre horizontale, toujours composée de deux points de largeur, coupant le

domaine en deux mais ne contenant pas les points de la frontière.



Il est à noter que, sur une discrétisation donnée, l'ensemble ω^* doit être inclus dans l'union des points de ω^*_D et des points de discrétisation de la frontière.

Dans le cas des conditions aux limites de Dirichlet, on peut construire un grand nombre de supports générant ω^*_D .

2.3.4 Exemple E_{II.1}

Cet exemple numérique montre que l'absence de ω^* peut impliquer une divergence des résultats numériques.

Le domaine Ω considéré est le carré $(0,1)^2$, ce carré est successivement discrétisé par $M = 12, 14, \dots, 20$ points distincts dans chaque direction. Le temps de contrôle est le même pour tous les calculs ($T = 2$), l'ensemble $(0, T)$ est discrétisé en fonction du pas de discrétisation d'espace i.e. on prend

$$\tau = \frac{h}{2} = \frac{1}{2M}.$$

Le support ω du contrôle est un carré dessiné sur q^2 points de la discrétisation en espace.

Les conditions initiales sont

$$\begin{cases} u^0(x, y) = \exp^{-4(x-0,5)^2} \sin^2(\pi x) \\ u^1(x, y) = \sin(2\pi x). \end{cases}$$

domaine en deux mais ne contenant pas les points de la frontière.

Il est à noter que, sur une discrétisation donnée, l'ensemble ω^* doit être inclus dans l'union des points de ω_D^* et des points de discrétisation de la frontière.

Dans le cas des conditions aux limites de Dirichlet, on peut construire un grand nombre de supports générant ω_D^* .

2.3.4 Exemple E_{II.1}

Cet exemple numérique montre que l'absence de ω^* peut impliquer une divergence des résultats numériques.

Le domaine Ω considéré est le carré $(0,1)^2$, ce carré est successivement discrétisé par $M = 12, 14, \dots, 20$ points distincts dans chaque direction. Le temps de contrôle est le même pour tous les calculs ($T = 2$), l'ensemble $(0, T)$ est discrétisé en fonction du pas de discrétisation d'espace i.e. on prend

$$\tau = \frac{h}{2} = \frac{1}{2M}.$$

Le support ω du contrôle est un carré dessiné sur q^2 points de la discrétisation en espace.

Les conditions initiales sont

$$\begin{cases} u^0(x, y) = \exp^{-4(x-0,5)^2} \sin^2(\pi x) \\ u^1(x, y) = \sin(2\pi x). \end{cases}$$

	6	7	8	9	10	11	
M	12	↓ div.	429	186	151	91	71
	14	↓ div.	↓ div.	496	374	186	139
	16	↓ div.	↓ div.	↓ div.	1044	402	339
	18	↓ div.	↓ div.	↓ div.	↓ div.	1014	339
	20	↓ div.	↓ div.	↓ div.	↓ div.	↓ div.	2469

Les calculs réalisés avec $M = 32$ ont confirmé ces résultats :

- divergence avec $q = 15$ et
- convergence avec $q = 16$.

Si l'on regarde le tableau suivant, on observe que, même en choisissant un temps de contrôlabilité plus grand (i.e. un nombre de pas de temps plus important), cela continue à diverger.

La discrétisation choisie est 12×12 et le support ω est représenté sur 6×6 points de discrétisation.

T	2	3	5	10
P	48	72	120	240
	↓ div.	↓ div.	↓ div.	↓ div.

Pour une discrétisation donnée, ce contre exemple signale la nécessité numérique de choisir un support pour le contrôle convenable sur cette discrétisation. □

2.4 Algorithme non linéaire détaillé

C'est la version discrète des algorithmes présentés au premier chapitre, on y mêle le point fixe des systèmes non linéaires et un gradient conjugué sur les problèmes intermédiaires linéaires. Notons que les directions de descente sont évaluées avec le produit scalaire $L^2_{per}(\Omega) \times L^2_{per}(\Omega)$ discret

$$(II4.1) \quad (\underline{e}_h, \underline{e}_h^*)_h = \int_{\Omega} e_h^0 e_h^{*0} dx dy + \int_{\Omega} e_h^1 e_h^{*1} dx dy \quad \forall \underline{e}_h, \underline{e}_h^* \in E_h.$$

Initialisation du point fixe

$$(II4.2) \quad \begin{aligned} \underline{\xi}^0 &= "0" \\ \varepsilon_1 &= 1.10^{-4}. \end{aligned}$$

Le paramètre ε_1 , diminué au cours des itérations de point fixe, limite le nombre d'itérations de chaque gradient en début de point fixe. Ainsi on évite de calculer le contrôle exact (obtenu lorsque le gradient conjugué va à son terme) pour des candidats points fixes $\underline{\xi}^k$ dont on est quasiment sûr qu'ils ne sont pas le point fixe.

On suppose calculées les k premières itérations de la méthode du point fixe (on connaît $\underline{\xi}^k$), on calcule la suivante.

Initialisation du gradient

$$(II4.3) \quad \text{Soient } e_h^0, e_h^1 \in V_h^{per}$$

on résout

$$(II4.4) \quad \left\{ \begin{aligned} &\{\phi_0\}_{m,n}^0 = \{e_h^0\}_{m,n} \quad \forall m, n \in 0, \dots, M \\ &\frac{\{\phi_0\}_{m,n}^1 - \{\phi_0\}_{m,n}^{-1}}{2\tau} = \{e_h^1\}_{m,n}, \quad \{\phi_0\}^{-1} \text{ périodique} \\ &\text{pour } p \in 0, \dots, P, \text{ pour } m, n \in 0, \dots, M \\ &(\{\underline{\xi}^k\}_{m,n}^p)^2 \{\phi_0\}_{m,n}^p + \frac{\{\phi_0\}_{m,n}^{p+1} - 2\{\phi_0\}_{m,n}^p + \{\phi_0\}_{m,n}^{p-1}}{\tau^2} \\ &\quad - \frac{\{\phi_0\}_{m+1,n}^p + \{\phi_0\}_{m-1,n}^p + \{\phi_0\}_{m,n+1}^p + \{\phi_0\}_{m,n-1}^p - 4\{\phi_0\}_{m,n}^p}{h^2} = 0 \\ &\{\phi_0\}^{p+1} \text{ périodique,} \end{aligned} \right.$$

puis

$$(II4.5) \quad \left\{ \begin{aligned} &\{\psi_0\}_{m,n}^P = 0 \quad \forall m, n \in 0, \dots, M \\ &\frac{\{\psi_0\}_{m,n}^{P+1} - \{\psi_0\}_{m,n}^{P-1}}{2\tau} = 0, \quad \{\psi_0\}^{P+1} \text{ périodique} \\ &\text{pour } p \in P, \dots, 0, \text{ pour } m, n \in 0, \dots, M \\ &(\{\underline{\xi}^k\}_{m,n}^p)^2 \{\psi_0\}_{m,n}^p + \frac{\{\psi_0\}_{m,n}^{p+1} - 2\{\psi_0\}_{m,n}^p + \{\psi_0\}_{m,n}^{p-1}}{\tau^2} \\ &\quad - \frac{\{\psi_0\}_{m+1,n}^p + \{\psi_0\}_{m-1,n}^p + \{\psi_0\}_{m,n+1}^p + \{\psi_0\}_{m,n-1}^p - 4\{\psi_0\}_{m,n}^p}{h^2} \\ &= -\{\phi_0\}_{m,n}^p \chi_\omega \\ &\{\psi_0\}^{p-1} \text{ périodique.} \end{aligned} \right.$$

On calcule $\underline{g}_0 = \{g_0^0, g_0^1\} \in E_h$ telle que

$$(II4.6) \quad \begin{cases} \{g_0^0\}_{m,n} = \frac{\{\psi_0\}_{m,n}^1 - \{\psi_0\}_{m,n}^{-1}}{2\tau} - \{u^1\}_{m,n} \quad \forall m, n \in 0, \dots, M \\ \{g_0^1\}_{m,n} = \{u^0\}_{m,n} - \{\psi_0\}_{m,n}^0. \end{cases}$$

On pose $\underline{w}_0 = \underline{g}_0$ (le paramètre ε_1 , testant la convergence (formule I3.10)), est trop grand à ce moment de l'algorithme non linéaire).

Pour q entier strictement positif, on calcule \underline{e}_{q+1} , \underline{g}_{q+1} , \underline{w}_{q+1} , ϕ_{q+1} et ψ_{q+1} à partir de \underline{e}_q , \underline{g}_q , \underline{w}_q , ϕ_q et ψ_q par le schéma suivant

Descente

On résout

$$(II4.7) \quad \begin{cases} \{\tilde{\phi}_q\}_{m,n}^0 = \{w_q^0\}_{m,n} \quad \forall m, n \in 0, \dots, M \\ \frac{\{\tilde{\phi}_q\}_{m,n}^1 - \{\tilde{\phi}_q\}_{m,n}^{-1}}{2\tau} = \{w_q^1\}_{m,n}, \{\tilde{\phi}_q\}^{-1} \text{ périodique} \\ \text{pour } p \in 0, \dots, P, \text{ pour } m, n \in 0, \dots, M \\ ((\underline{\xi}^k)_{m,n}^p)^2 \{\tilde{\phi}_q\}_{m,n}^p + \frac{\{\tilde{\phi}_q\}_{m,n}^{p+1} - 2\{\tilde{\phi}_q\}_{m,n}^p + \{\tilde{\phi}_q\}_{m,n}^{p-1}}{\tau^2} \\ - \frac{\{\tilde{\phi}_q\}_{m+1,n}^p + \{\tilde{\phi}_q\}_{m-1,n}^p + \{\tilde{\phi}_q\}_{m,n+1}^p + \{\tilde{\phi}_q\}_{m,n-1}^p - 4\{\tilde{\phi}_q\}_{m,n}^p}{h^2} = 0 \\ \{\tilde{\phi}_q\}^{p+1} \text{ périodique,} \end{cases}$$

puis

$$(II4.8) \quad \begin{cases} \{\tilde{\psi}_q\}_{m,n}^P = 0 \quad \forall m, n \in 0, \dots, M \\ \frac{\{\tilde{\psi}_q\}_{m,n}^{P+1} - \{\tilde{\psi}_q\}_{m,n}^{P-1}}{2\tau} = 0, \{\tilde{\psi}_q\}^{P+1} \text{ périodique} \\ \text{pour } p \in P, \dots, 0, \text{ pour } m, n \in 0, \dots, M \\ ((\underline{\xi}^k)_{m,n}^p)^2 \{\tilde{\psi}_q\}_{m,n}^p + \frac{\{\tilde{\psi}_q\}_{m,n}^{p+1} - 2\{\tilde{\psi}_q\}_{m,n}^p + \{\tilde{\psi}_q\}_{m,n}^{p-1}}{\tau^2} \\ - \frac{\{\tilde{\psi}_q\}_{m+1,n}^p + \{\tilde{\psi}_q\}_{m-1,n}^p + \{\tilde{\psi}_q\}_{m,n+1}^p + \{\tilde{\psi}_q\}_{m,n-1}^p - 4\{\tilde{\psi}_q\}_{m,n}^p}{h^2} \\ = -\{\tilde{\phi}_q\}_{m,n}^p \chi_\omega \\ \{\tilde{\psi}_q\}^{p-1} \text{ périodique.} \end{cases}$$

On calcule $\underline{\tilde{g}}_q$ telle que

$$(II4.9) \quad \begin{cases} \{\tilde{g}_q^0\}_{m,n} = \frac{\{\tilde{\psi}_q\}_{m,n}^1 - \{\tilde{\psi}_q\}_{m,n}^{-1}}{2\tau} \quad \forall m, n \in 0, \dots, M \\ \{\tilde{g}_q^1\}_{m,n} = -\{\tilde{\psi}_q\}_{m,n}^0, \end{cases}$$

puis

$$(II4.12) \quad \rho_q = \frac{\sum_{m,n=0}^{M-1} (\{g_q^0\}_{m,n}^2 + \{g_q^1\}_{m,n}^2)}{\sum_{m,n=0}^{M-1} (\{\tilde{g}_q^0\}_{m,n}\{w_q^0\}_{m,n} + \{\tilde{g}_q^1\}_{m,n}\{w_q^1\}_{m,n})}$$

Ce coefficient calculé, on détermine

$$(II4.11) \quad \begin{cases} \underline{e}_{q+1} = \underline{e}_q - \rho_q \underline{w}_q \\ \phi_{q+1} = \phi_q - \rho_q \tilde{\phi}_q \\ \psi_{q+1} = \psi_q - \rho_q \tilde{\psi}_q \\ \underline{g}_{q+1} = \underline{g}_q - \rho_q \tilde{\underline{g}}_q \end{cases}$$

Convergence et nouvelle descente

Si \underline{g}_{q+1} est suffisamment proche de $\underline{0}$

Alors on prend $\underline{e} = \underline{e}_{q+1}$, $\phi = \phi_{q+1}$ et $\psi = \psi_{q+1}$

Sinon on calcule

$$(II4.12) \quad \gamma_q = \frac{\sum_{m,n=0}^{M-1} (\{g_{q+1}^0\}_{m,n}^2 + \{g_{q+1}^1\}_{m,n}^2)}{\sum_{m,n=0}^{M-1} (\{g_q^0\}_{m,n}^2 + \{g_q^1\}_{m,n}^2)}$$

on pose

$$(II4.13) \quad \underline{w}_{q+1} = \underline{g}_{q+1} + \gamma_q \underline{w}_q$$

et on retourne à "Descente" ($q \leftarrow q + 1$).

Fin du gradient

Le gradient a convergé, on pose

$$(\underline{\xi}^{k+1})_{m,n}^p = (\psi)_{m,n}^p \quad \forall m, n \in 0, \dots, M, p \in 0, \dots, P$$

et on calcule le résidu, pour $k > 1$,

$$(II4.14) \quad \text{Résidu}(k) = \frac{\sum_{p=0}^P \sum_{m,n=0}^{M-1} \left((\underline{\xi}^{k+1})_{m,n}^p - (\underline{\xi}^k)_{m,n}^p \right)^2}{\sum_{p=0}^P \sum_{m,n=0}^{M-1} \left((\underline{\xi}^k)_{m,n}^p \right)^2}$$

puis on regarde le critère de convergence

$$\text{Si } \text{Résidu} \leq \varepsilon_2 (= 1.10^{-6})$$

Alors le point fixe a convergé, on recueille les résultats

$$(II4.15) \quad \text{Sinon on itère}$$

$$\varepsilon_1 = \varepsilon_1 * \beta.$$

FSi

Les coefficients ε_1 et β conditionnent un nombre minimum d'itérations de point fixe. En effet, pour arrêter le point fixe il faut avoir simultanément

$$(II4.16) \quad \begin{cases} \varepsilon_1 = 1.10^{-13} \\ \varepsilon_2 = 1.10^{-6}. \end{cases}$$

Fin du point fixe

2.5 Résultats

Par la méthode H.U.M., connaissant l'état initial $\{u^0, u^1\}$, on identifie un contrôle permettant à u , solution du système (III.1) suivant

$$\left\{ \begin{array}{l} \left(\frac{\partial^2 u}{\partial t^2} - \frac{\partial^2 u}{\partial x^2} - \frac{\partial^2 u}{\partial y^2} + f(u) \right) (x, y, t) = v(x, y, t) \chi_\omega \quad \text{dans } Q \\ u \text{ et } \frac{\partial u}{\partial t} \text{ périodiques en } x \text{ et } y \\ u(x, y, 0) = u^0(x, y) \\ \frac{\partial u}{\partial t}(x, y, 0) = u^1(x, y), u^0, u^1 \text{ périodiques,} \end{array} \right.$$

d'atteindre l'état final $\{0,0\}$ (par exemple). Les résultats présentés sont obtenus en résolvant le système (II1.1) discret

$$(II5.1) \quad \left\{ \begin{array}{l} \{u\}_{m,n}^0 = \{u\}_{m,n}^0 \quad \forall m,n \in 0, \dots, M \\ \frac{\{u\}_{m,n}^1 - \{u\}_{m,n}^{-1}}{2\tau} = u_{m,n}^1, \\ \text{pour } p \in 0, \dots, P, \text{ pour } m,n \in 0, \dots, M \\ (\{u\}_{m,n}^p)^3 + \frac{\{u\}_{m,n}^{p+1} - 2\{u\}_{m,n}^p + \{u\}_{m,n}^{p-1}}{\tau^2} \\ - \frac{\{u\}_{m+1,n}^p + \{u\}_{m-1,n}^p + \{u\}_{m,n+1}^p + \{u\}_{m,n-1}^p - 4\{u\}_{m,n}^p}{h^2} = V_{m,n}^p \chi_\omega \\ \{u\}^p \text{ périodique} \end{array} \right.$$

où $V = -\phi$ est le contrôle identifié par H.U.M. et calculé par de gradient(s) conjugué(s) et point fixe.

On agit de même pour les résultats présentés dans les autres chapitres. On remarquera que l'“exacte contrôlabilité” est vérifiée en résolvant le problème (II5.1) écrit avec la non-linéarité exacte.

Exemple E_{II.2} :

Sur une discrétisation $20 \times 20 \times 40$ du domaine $Q = \Omega \times (0, T)$ (où $\Omega = (0, 1)^2$ et $T = 1$), on considère l'équation des ondes non linéaires. Le contrôle est porté par $\omega = [0; 0, 75]^2$ et les conditions initiales sont

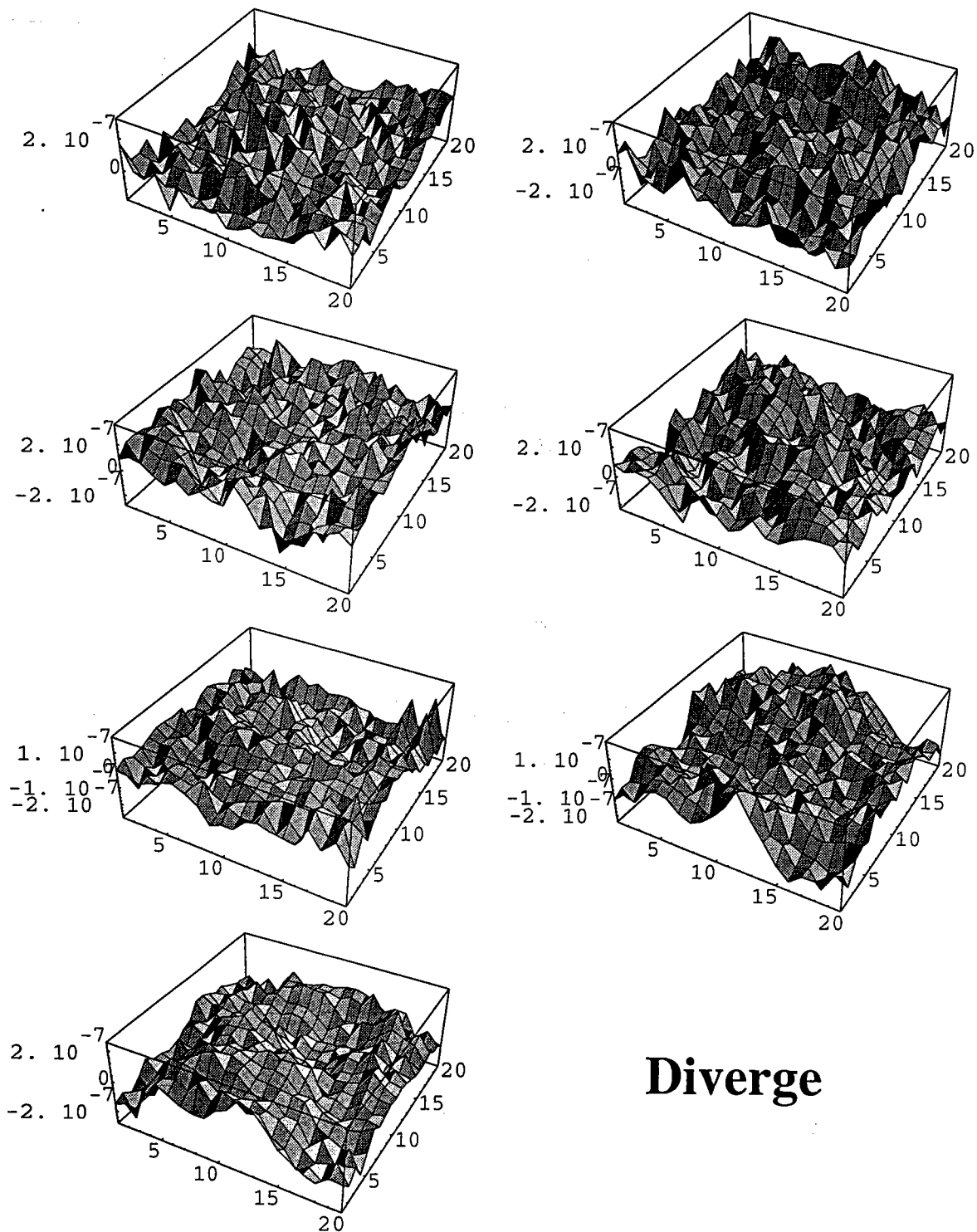
$$\begin{cases} u^0(x, y) = \cos(2\pi x) \cos(2\pi y) \\ u^1(x, y) = \cos(2\pi x) \cos(2\pi y). \end{cases}$$

Comparables au courbes F_{I1} du Chapitre I, on remarque que les figures F_{II2} (pages suivantes) offrent le même ordre de précision. Par contre le contrôle partiel nécessite plus d'itérations que le contrôle sur Ω entier.

a	0	1	5	10	30	50	100
Nb. ité. Pt Fixe	1	28	29	29	29	30	30
Nb. ité. Gradient	489	685	704	762	1067	1011	1243

Ces résultats ont été obtenus en choisissant $\varepsilon_1 = 1.10^{-4}$ et $\beta = 0,5$.

(F_{II}2.1) Position finale $u(x, y, T)$

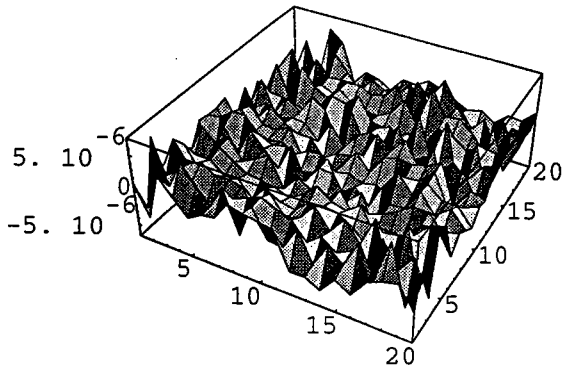
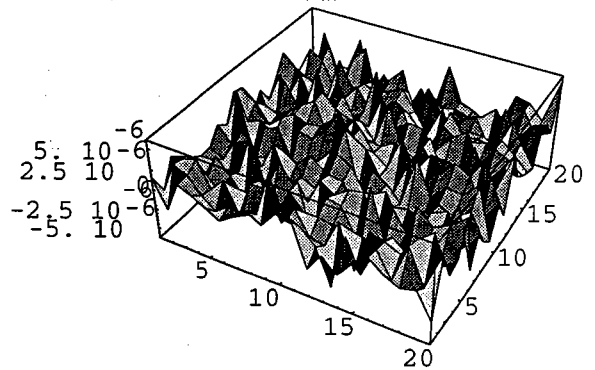
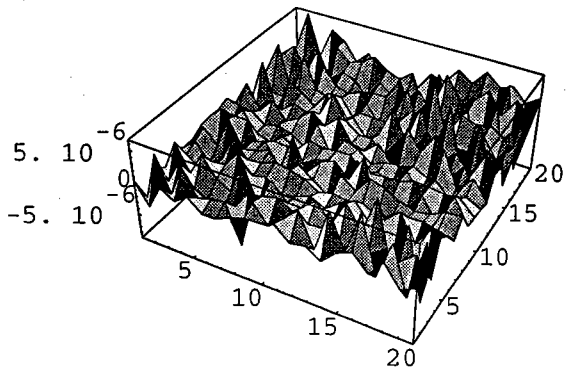
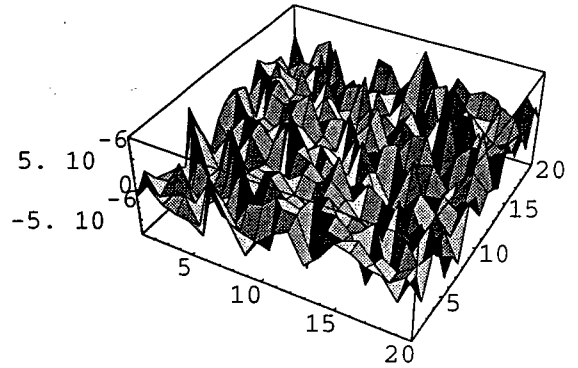
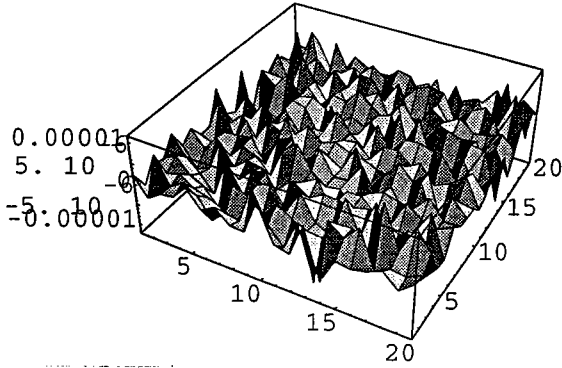
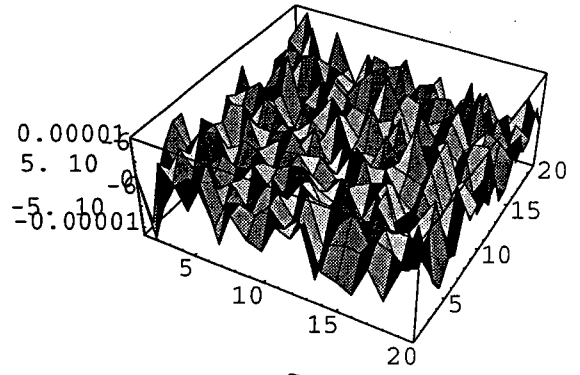
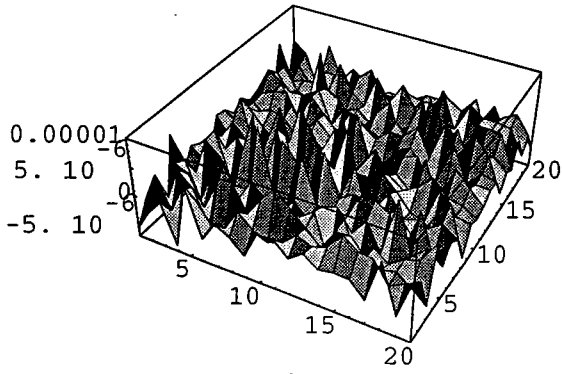


Diverge

- (F_{II}2.1.0) $a = 0$ (Linéaire),
- (F_{II}2.1.5) $a = 5$,
- (F_{II}2.1.30) $a = 30$,
- (F_{II}2.1.100) $a = 100$,

- (F_{II}2.1.1) $a = 1$,
- (F_{II}2.1.10) $a = 10$,
- (F_{II}2.1.50) $a = 50$,
- (F_{II}2.1.200) $a = 200$.

(F_{II}2.2) $u_x(x, y, T)$



Diverge

(F_{II}2.2.0) $a = 0$ (Linéaire),

(F_{II}2.2.5) $a = 5$,

(F_{II}2.2.30) $a = 30$,

(F_{II}2.2.100) $a = 100$,

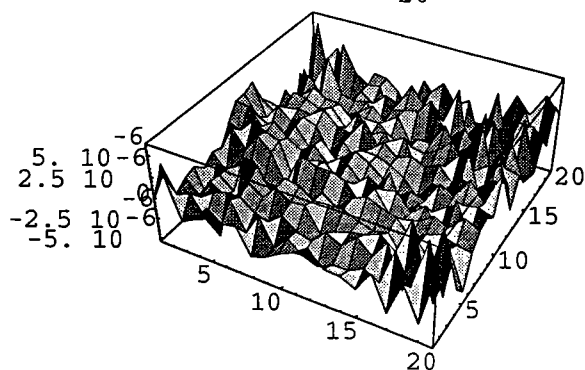
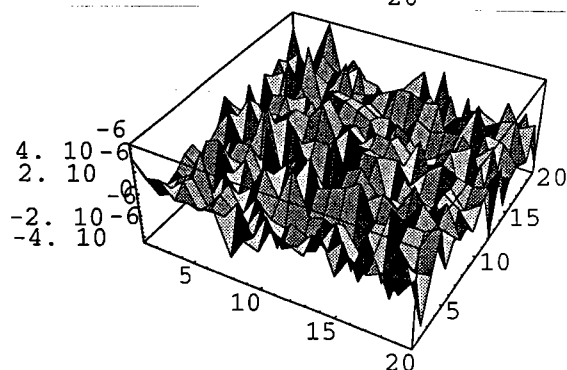
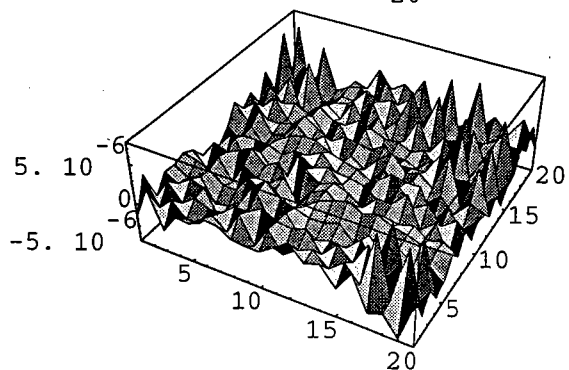
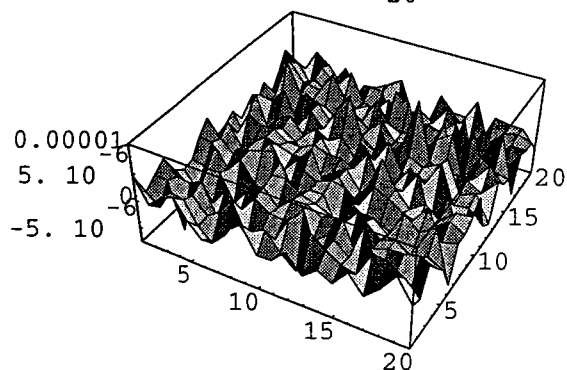
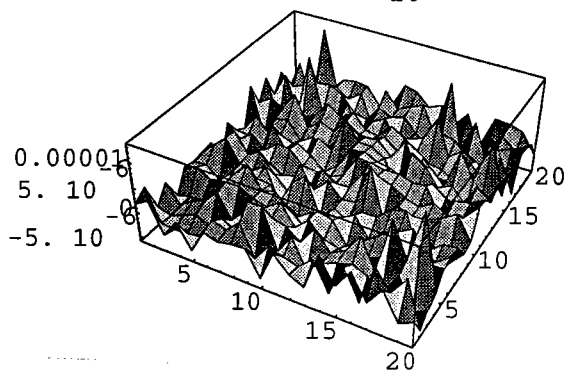
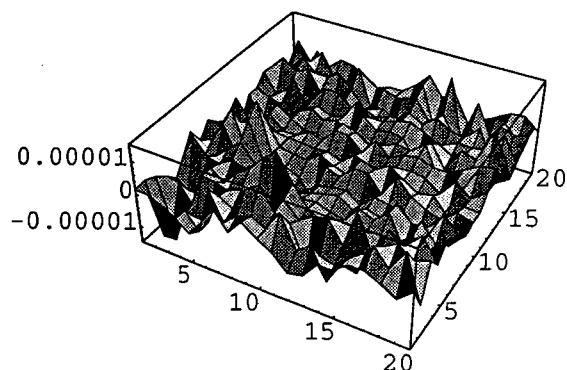
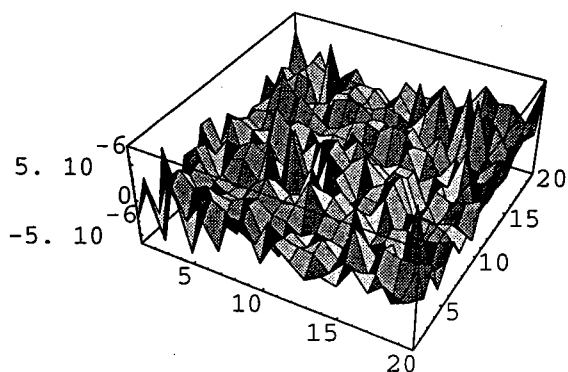
(F_{II}2.2.1) $a = 1$,

(F_{II}2.2.10) $a = 10$,

(F_{II}2.2.50) $a = 50$,

(F_{II}2.2.200) $a = 200$.

(F_{II}2.3) Vitesse finale $u_i(x, y, T)$



Diverge

(F_{II}2.3.0) $a = 0$ (Linéaire),

(F_{II}2.3.5) $a = 5$,

(F_{II}2.3.30) $a = 30$,

(F_{II}2.3.100) $a = 100$,

(F_{II}2.3.1) $a = 1$,

(F_{II}2.3.10) $a = 10$,

(F_{II}2.3.50) $a = 50$,

(F_{II}2.3.200) $a = 200$. □

Remarque : Le calcul réalisé avec le coefficient $a = 5$ et le paramètre $\varepsilon_1 = 1.10^{-13}$ (comme seuil de convergence pour tous les gradients conjugués) nécessite 1005 itérations.

En ne contrôlant pas exactement les premiers candidats points fixes, i.e. en utilisant (II4.15) et (II4.16), on réduit le nombre des itérations de gradient et donc on diminue le temps de calcul.

On observe également la divergence de la méthode pour le coefficient de non linéarité $a = 200$.

Compte tenu de la discrétisation faible en espace et en temps, on ne peut rien en déduire. Ce phénomène est étudié plus amplement au §2.6.

2.6 Contrôle non linéaire unidimensionnel

Les difficultés rencontrées dans les preuves sur la contrôlabilité des systèmes d'ondes non linéaires ont suggéré l'étude numérique de ces phénomènes. A partir des démonstrations unidimensionnelles conçues par E. Zuazua, on a construit un algorithme (Chapitres I et II) capable de tester diverses non linéarités sur des problèmes d'ondes périodiques de conditions initiales périodiques quelconques. Si dans le cas linéaire unidimensionnel toutes les conditions initiales testées ont été contrôlées avec succès (en un temps de contrôlabilité suffisamment grand), il n'en va pas de même dans le cas non linéaire.

Comme le logiciel construit utilise une procédure de point fixe dans laquelle on calcule par une méthode de gradient, nous allons essayer de regarder ce qui se passe sur divers exemples.

Dans ce qui suit, les paramètres suivants ne varient pas. Les conditions initiales sont

$$\begin{cases} u^0(x) = \cos(2\pi x) \\ u^1(x) = \cos(2\pi x), \end{cases}$$

le domaine est

$$\Omega \times (0, T) = (0, 1) \times (0, 2)$$

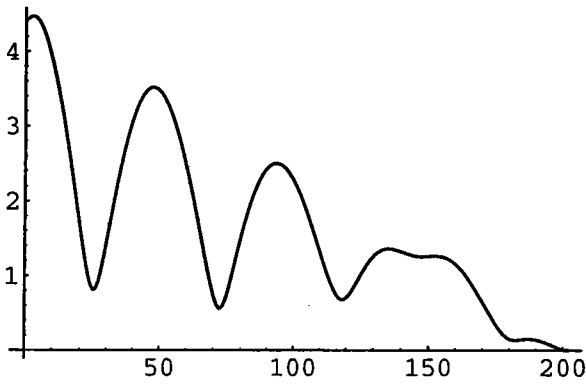
périodique en espace et discrétisé par 40×200 points. Le contrôle est porté par la partie $\omega = (0; 0, 4)$. La non linéarité étudiée est

$$f(z) = az^3 \quad \forall a, z \in \mathbb{R}.$$

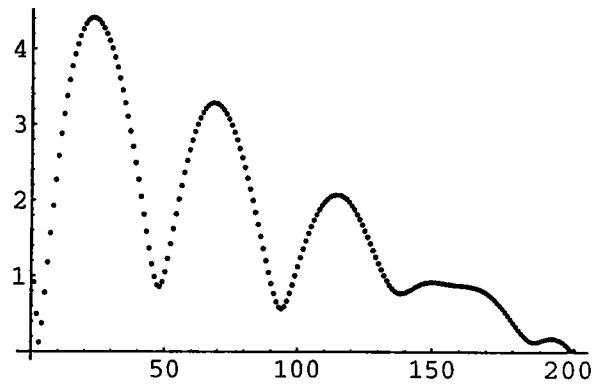
Exemple E_{II.3} : Le coefficient de non linéarité est $a = 30$ et la linéarisation choisie est

$$g(\xi^k) = (\xi^{k-1})^2.$$

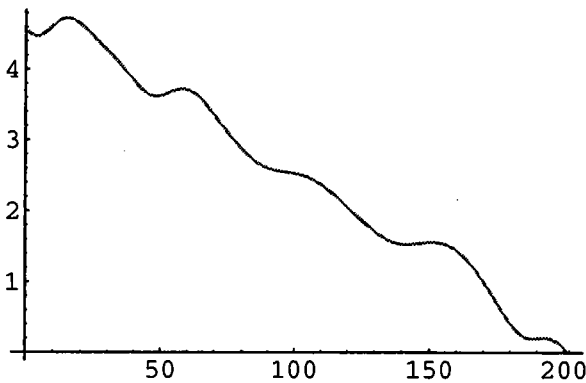
Traçons les dérivées en temps et en espace de la solution et les dérivées en temps et en espace du contrôle (la solution sera tracée ultérieurement (E_{II.6})).



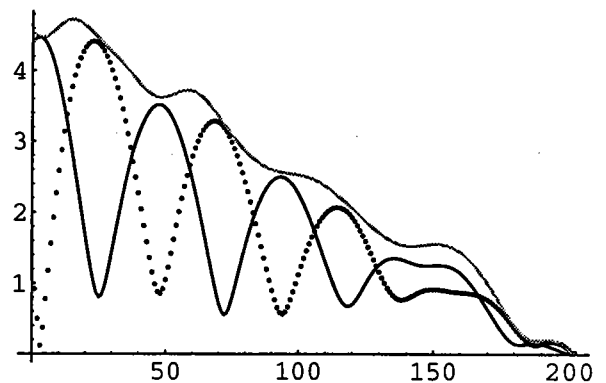
(F_{II3.1}) $|u_x(t)|_{L^2(\Omega)}$,



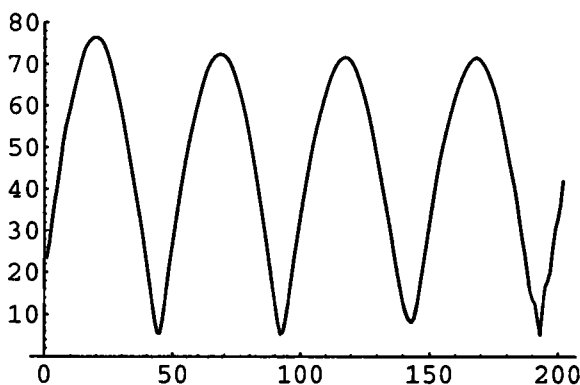
(F_{II3.2}) $|u_t(t)|_{L^2(\Omega)}$,



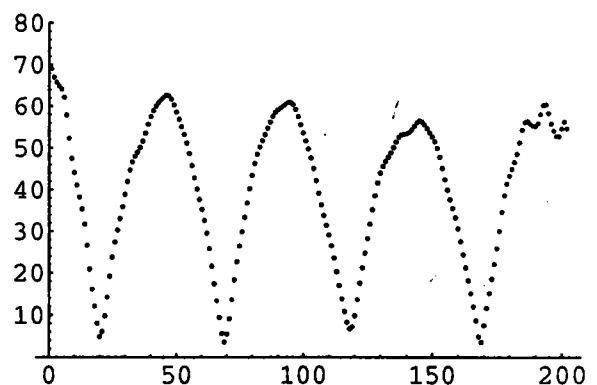
(F_{II3.3}) $(|u_x(t)|_{L^2(\Omega)}^2 + |u_t(t)|_{L^2(\Omega)}^2)^{1/2}$,



(F_{II3.4}) les trois courbes précédentes.

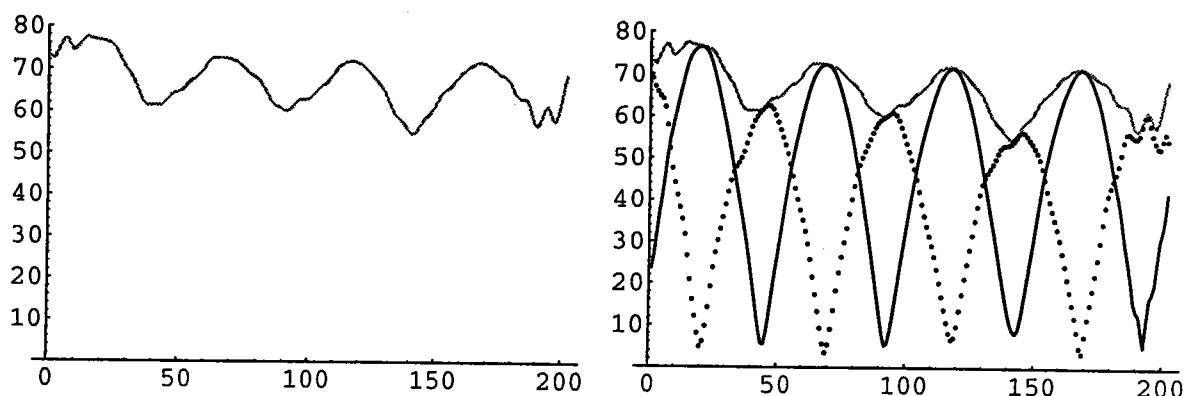


(F_{II3.5}) $|v_x(t)|_{L^2(\Omega)}$,



(F_{II3.6}) $|v_t(t)|_{L^2(\Omega)}$,

($a = 30$)



(FII3.7) $(|v_x(t)|_{L^2(\Omega)}^2 + |v_t(t)|_{L^2(\Omega)}^2)^{1/2}$, (FII3.8) les trois courbes précédentes.

$(a = 30)$

□

Exemple EII.4 :

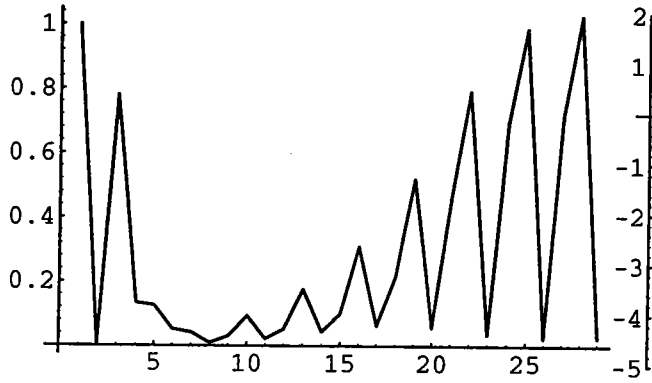
On ne change que le coefficient de non linéarité i.e. $a = 60$, on constate que la méthode ne converge plus.

En suivant l'exécution, on remarque que la non convergence est une non convergence de la méthode du point fixe.

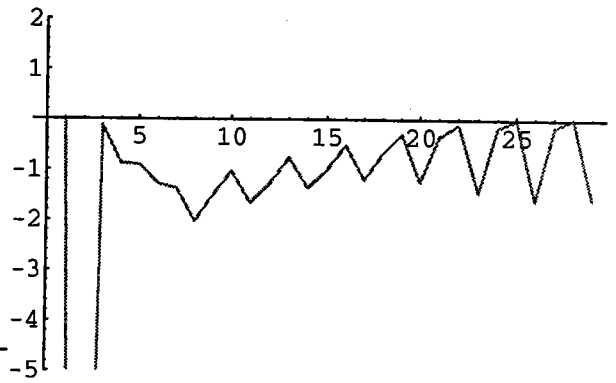
En effet, les gradients, effectués avec un vecteur fixé (représentant la non linéarité), sont réalisés sur des systèmes linéaires et donc convergent.

Par contre, le résidu, calculé par la formule (II4.14) entre deux itérations de point fixe, diverge. Comme autre indice de divergence de la méthode de point fixe, on peut observer l'évolution des modules d'erreur initiale des procédures de gradient (II4.6) au cours des itérations de point fixe.

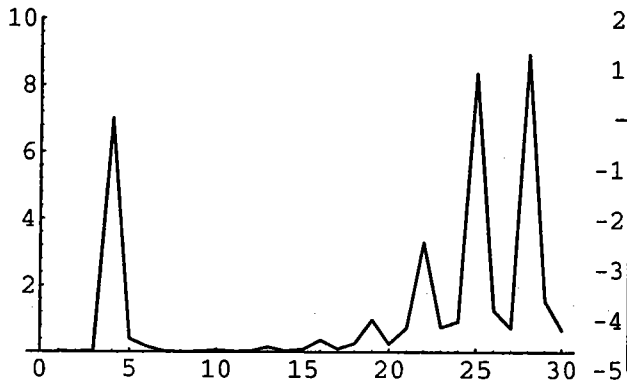
Avec la non linéarité $f(z) = 60z^3$, au cours des itérations de point fixe (axe des abscisses), on trace



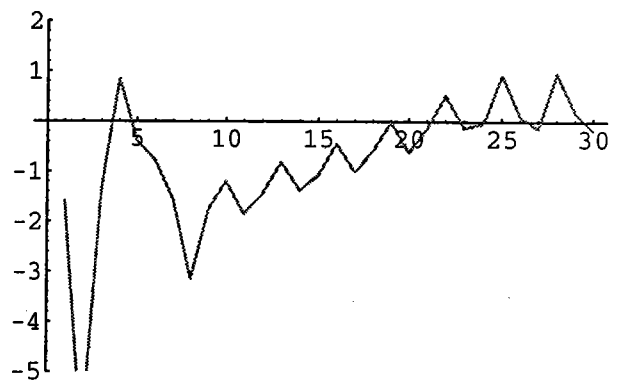
(FII4.1) les résidus,



(FII4.2) les résidus (log.),



(FII4.3) les modules d'erreur initiale,

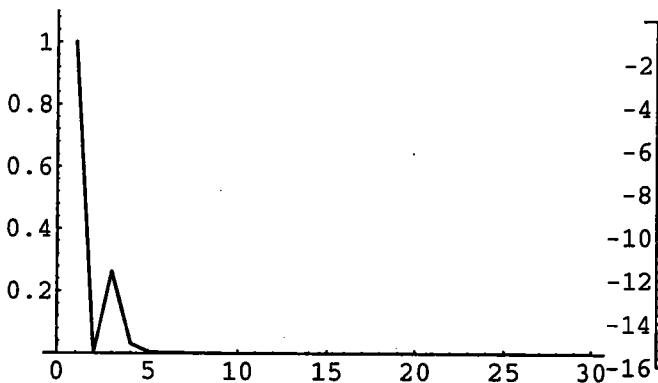


(FII4.4) les modules d'erreur initiale (log.).

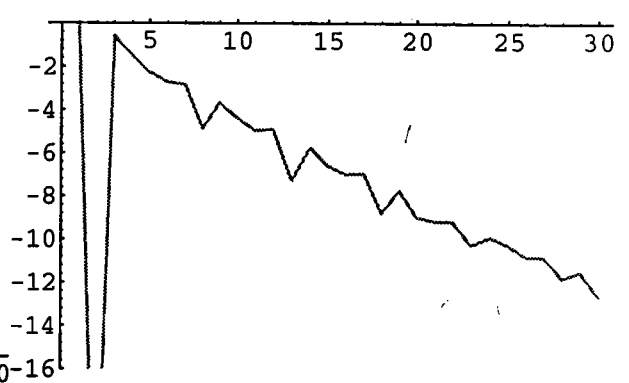
($a = 60$)

□

Regardons ces mêmes paramètres avec $f(z) = 30z^3$

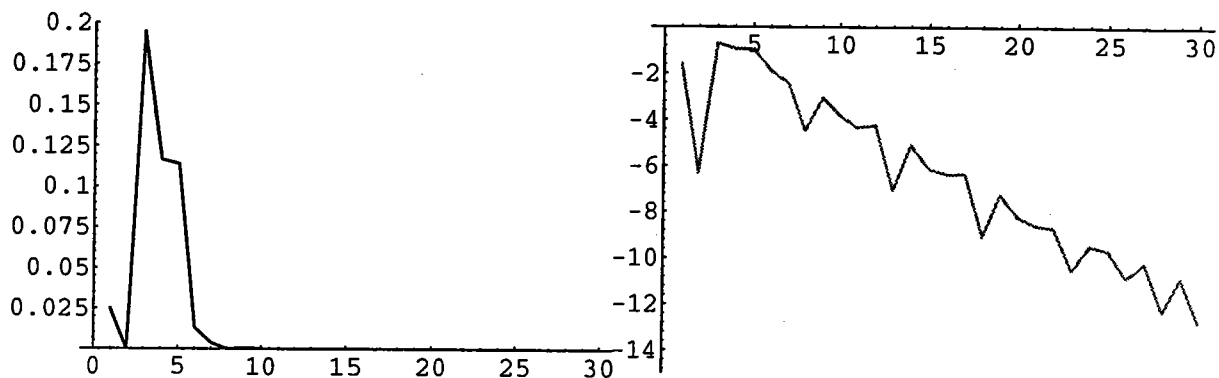


(FII4.5) des résidus,



(FII4.6) des résidus (log.),

($a = 30$)



(F_{II}4.7) les modules d'erreur initiale, (F_{II}4.8) les modules d'erreur initiale (log.).
 ($a = 30$)

On observe une décroissance vers 0 des modules d'erreur lorsque le point fixe "converge" ((F_{II}4.7), (F_{II}4.8)) ; ce n'est plus le cas lorsque le "point fixe" diverge ((F_{II}4.3), (F_{II}4.4)). Il se passe les mêmes phénomènes sur les résidus ((F_{II}4.5), (F_{II}4.6)) et ((F_{II}4.1), (F_{II}4.2)).

□

Exemple E_{II}.5 :

On a vu l'influence du coefficient de non linéarité sur la convergence de la méthode. Regardons maintenant l'effet que produit le choix de la linéarisation.

Ci-dessous, un tableau reflète l'importance de la linéarisation utilisée pour le terme non linéaire de l'équation des ondes (II.1.2).

En entrées figurent les différentes linéarisations et les "coefficients non linéaires" a (I4.3). Le résultat est une comparaison de l'erreur

$$(|(u - 0)_x|^2 + |(u - 0)_t|^2)_{|T}^{1/2}$$

de la solution u à l'instant T avec l'état final $\{0, 0\}$ que l'on souhaitait atteindre.

Avec les données initiales précédentes, regardons d'autres linéarisations.

	(a)	(b)	(c)	(d)	(e)
a	$(\xi^k)^2$	$\xi^k \xi^{k-1}$	$\left(\frac{\xi^{k-1} + \xi^{k-2}}{2}\right)^2$	$\left(\frac{2\xi^k + \xi^{k-1}}{3}\right)^2$	$(2\xi^k - \xi^{k-1})^2$
30	$6,63 \cdot 10^{-6}$	$3,18 \cdot 10^{-6}$	$1,35 \cdot 10^{-6}$	$4,23 \cdot 10^{-6}$	↓ div.
40	$3,75 \cdot 10^{-6}$	$2,51 \cdot 10^{-3}$	$1,39 \cdot 10^{-6}$	$1,81 \cdot 10^{-6}$	↓ div.
50	$3,20 \cdot 10^{-1}$	↓ div.	$1,79 \cdot 10^{-6}$	$1,05 \cdot 10^{-2}$	↓ div.
60	↓ div.	↓ div.	$5,61 \cdot 10^{-6}$	↓ div.	↓ div.
70	↓ div.	↓ div.	$1,45 \cdot 10^{-1}$	↓ div.	↓ div.

□

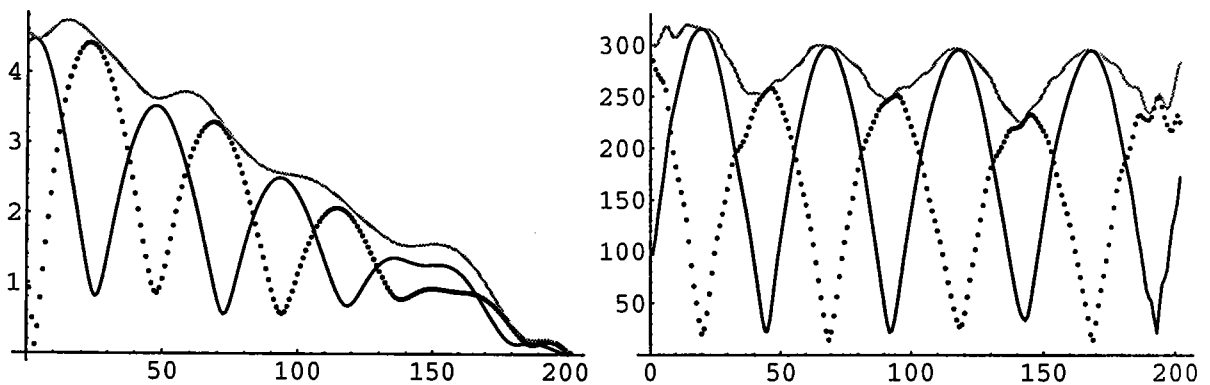
Les résultats obtenus avec la linéarisation qui semble la plus performante i.e.

$$g(\xi^k) = \left(\frac{\xi^{k-1} + \xi^{k-2}}{2}\right)^2$$

sont présentés sur les quelques dessins suivants.

Exemple E_{II.6} :

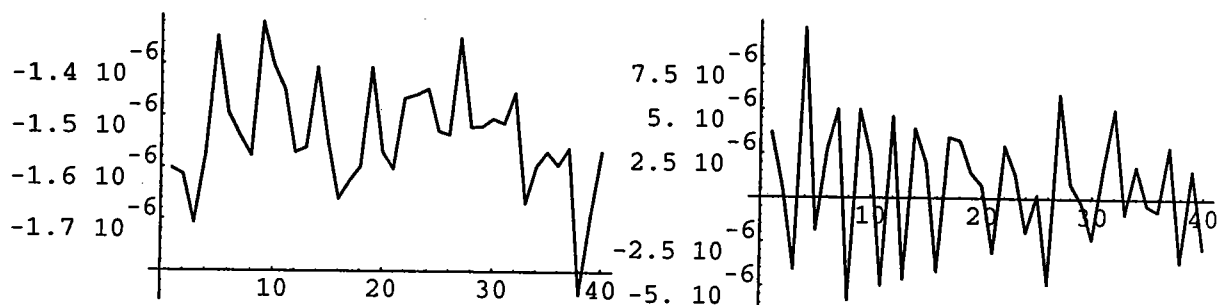
Le coefficient de non linéarité est $a = 30$. Avec la linéarisation (c), on a successivement



$$(F_{II.6.1}) \begin{cases} |u_x(x, t)| & \text{(noir)} \\ |u_t(x, t)| & \text{(pointillé)}, \end{cases} \quad (F_{II.6.2}) \begin{cases} |v_x(x, t)| & \text{(noir)} \\ |v_t(x, t)| & \text{(pointillé)}. \end{cases}$$

Ces courbes sont très voisines des courbes obtenues dans l'exemple (E_{II.3}). Mais les solutions finales diffèrent. Pour s'en convaincre, il suffit de regarder :

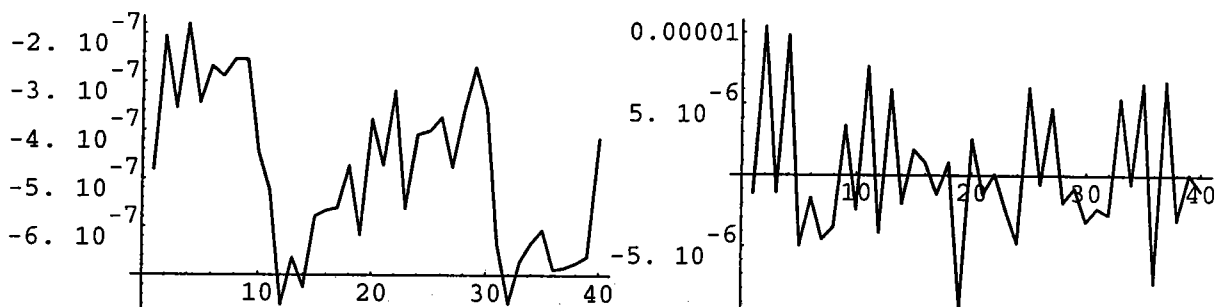
linéarisation (c)



(FII6.2) $u(x, T)$

(FII6.3) $u_t(x, T)$

linéarisation (a),

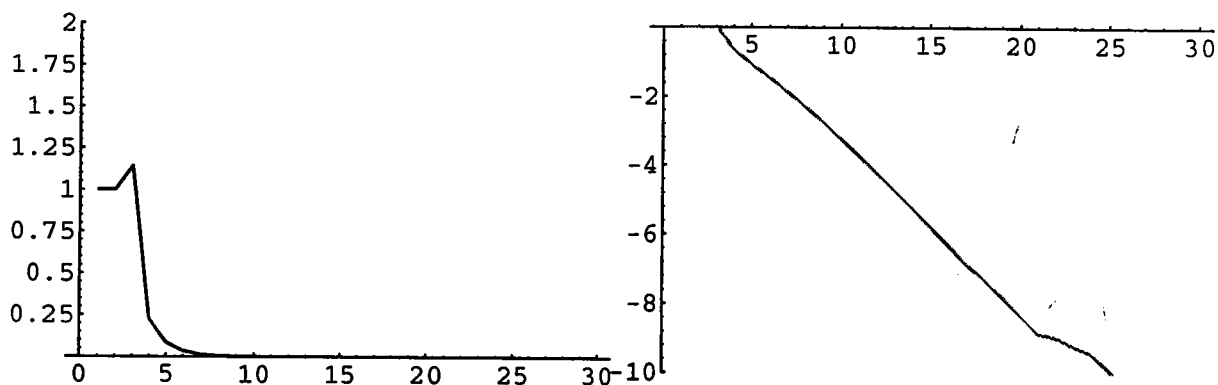


(FII6.4) $u(x, T)$

(FII6.5) $u_t(x, T)$

Pour finir, regardons les résidus et les modules d'erreur initiale.

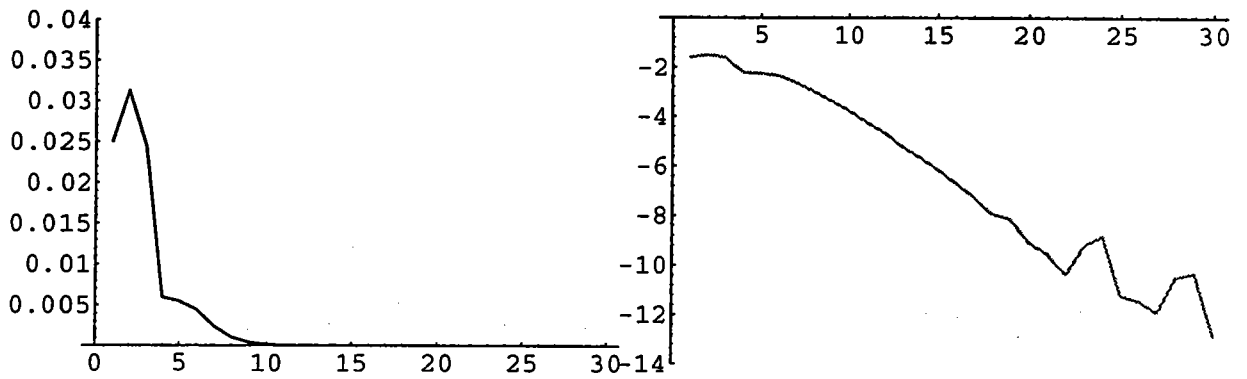
linéarisation (c)



(FII6.6) les résidus,

(FII6.7) les résidus (\log_{10}),

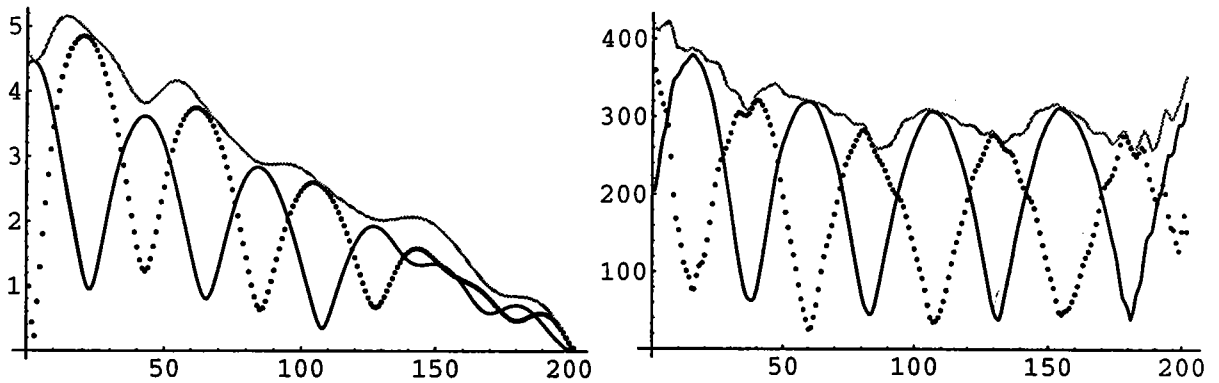
linéarisation (c)



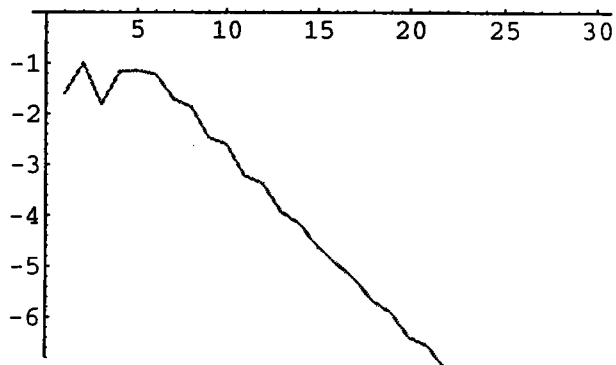
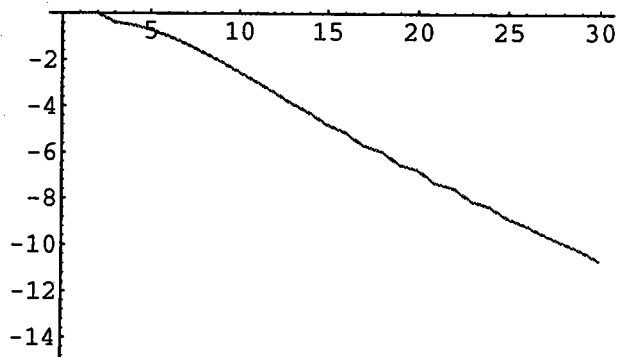
(FII6.8) les modules d'erreur initiale, (FII6.9) les modules d'erreur initiale (\log_{10}).

Exemple EII.7 :

Linéarisation (c), coefficient de non linéarité $a = 60$



$$(FII7.1) \begin{cases} |u_x(x, t)| & \text{(noir)} \\ |u_t(x, t)| & \text{(pointillé)}, \end{cases} \quad (FII7.2) \begin{cases} |v_x(x, t)| & \text{(noir)} \\ |v_t(x, t)| & \text{(pointillé)}. \end{cases}$$



(FII7.3) les résidus (\log_{10}), (FII7.4) les modules d'erreur initiale (\log_{10}). □

Dans ce paragraphe, l'importance du choix de la linéarisation à été numériquement mise en évidence. Mais malgré cela, il reste des non-linéarités (coefficient a) pour lesquels la méthode ne converge pas.

2.7 Conclusions

A partir de la méthode H.U.M., de gradients conjugués et de point fixe, nous avons obtenu la contrôlabilité exacte de systèmes d'ondes. Tout comme les autres types de contrôles contruits par H.U.M., le contrôle interne partiel nécessite la définie positivité de l'opérateur linéaire Λ employé dans H.U.M. ce qui "limite" le choix de l'ensemble $\omega \subset \Omega$ support du contrôle.

Les exemples fournis dans ce chapitre concernent des conditions initiales très simples (de types cosinus ou sinus), les quelques lignes ci-dessous exposent d'autres conditions initiales (périodiques) nettement moins sympas.

Le domaine $\Omega \times (0, T)$ (avec $\Omega = (0, 1)^2$ et $T = 2$) est discrétisé par $20 \times 20 \times 40$ points et le support du contrôle est $\omega = [0; 0, 5] \times [0; 0, 9]$. Sur le système d'ondes non linéaires de non linéarité $a = 5$, on obtient les résultats suivants :

$\begin{cases} u^0(x, y) \\ u^1(x, y) \end{cases}$	Nb. ité. $\begin{cases} \text{Gradient} \\ \text{Point Fixe} \end{cases}$	Max. $\begin{cases} \text{Position Finale} \\ \text{Vitesse Finale} \end{cases}$
$\begin{cases} \cos^2(2\pi x) \cos^2(2\pi y) \\ \cos^4(2\pi x) \end{cases}$	6411 28	$4,4 \cdot 10^{-7}$ $9,9 \cdot 10^{-6}$
$\begin{cases} e^{-((x-0,5)^2+(y-0,5)^2)} \\ 1 \end{cases}$	6975 29	$3,4 \cdot 10^{-7}$ $9,8 \cdot 10^{-6}$

L'algorithme numérique proposé pour résoudre le problème de contrôlabilité exacte des systèmes d'ondes non linéaires est satisfaisant : il propose une solution (i.e. un contrôle) dans de nombreux cas (conditions initiales et coefficients de non linéarité différents) et suggère d'autres procédés de linéarisation. Mais il reste toutefois des non-linéarités numériquement rebelles.

Chapitre III

CONTROLE PAR LES MOMENTS

3.1	Idée	166
3.2.	Sur ondes linéaires monodimensionnelles	166
3.2.1	Méthode H.U.M. sur les moments	168
3.2.2	Positivité de l'opérateur Λ	172
3.2.3	Quelques résultats	181
3.3	Régularisation des contrôles	184
3.4.	Astuces et Préconditionnement	187
3.4.1	Retour sur les définitions $D_{III.1}$ et $D_{III.2}$	187
3.4.2	Préconditionnement	192
3.5.	Sur ondes non linéaires monodimensionnelles	194
3.5.1	Méthode sur les moments non linéaires	194
3.5.2	Algorithme discret du point fixe	198
3.5.3	Résultats	199
3.6	Conclusions	201

3. Contrôle par les moments

Dans les deux précédents chapitres, nous avons jusqu'à présent résolu un problème de contrôlabilité exacte, c'est à dire à identifier un contrôle de la fonction u "toute entière". Par opposition, les Chapitres III et IV vont exposer une méthode, dérivée de H.U.M., qui détermine des contrôles agissant sur des parties de u solution de l'équation des ondes. Industriellement souhaité, le contrôle ponctuel de l'équation des ondes n'en demeure pas moins impossible. La méthode proposée ici est motivée par la recherche de contrôles "quasi-"ponctuels, ce n'est plus de la contrôlabilité exacte, mais les contrôles construits, ne dépendant que du temps (et de leur support) permettent d'envisager des contrôles de support très petit.

3.1 Idée

Comme dans les deux chapitres précédents, on considère le système bidimensionnel d'ondes non linéaires suivant

$$(III1.1) \quad \begin{cases} \left(\frac{\partial^2 u}{\partial t^2} - \frac{\partial^2 u}{\partial x^2} - \frac{\partial^2 u}{\partial y^2} \right)(x, y, t) = v(x, y, t)\chi_\omega & \text{dans } Q = \Omega \times (0, T) \\ u \text{ et } \underline{\nabla} u \text{ périodiques en } x \text{ et } y \\ u(x, y, 0) = u^0(x, y) \\ \frac{\partial u}{\partial t}(x, y, 0) = u^1(x, y), u^0, u^1 \text{ périodiques.} \end{cases}$$

Remarque : On travaille à nouveau avec des fonctions périodiques sur un domaine Ω périodique.

En contrôlant les "moments" de u , i.e. les fonctions semblables à

$$(III1.2) \quad \begin{cases} \int_{\Omega} u(x, y, t) \cos(2\pi kx) \cos(2\pi ly) dx dy \quad \forall k, l \\ \int_{\Omega} \frac{\partial u}{\partial t}(x, y, t) \cos(2\pi kx) \cos(2\pi ly) dx dy \quad \forall k, l \end{cases}$$

et qui ne dépendent plus que du temps, on peut contrôler la fonction u elle-même.

Remarque : On contrôle également les moments en :

- cosinus et sinus,
- sinus.

Notre objectif est de contrôler un nombre fini de ces moments.

Définition D_{III.1} : “Contrôler des moments” de u solution du système d’équations aux dérivées partielles (III1.1) consiste à contrôler exactement les moments de u .

En notant

$$\begin{cases} (m_{k,l})_{k,l} = (m_{k,l}^{cc}, m_{k,l}^{cs}, m_{k,l}^{sc}, m_{k,l}^{ss})_{k,l} \text{ les moments de } u, \\ (m_{k,l}^{u_0})_{k,l} = (m_{k,l}^{cc0}, m_{k,l}^{cs0}, m_{k,l}^{sc0}, m_{k,l}^{ss0})_{k,l} \text{ les moments de } u^0, \\ (m_{k,l}^{u_1})_{k,l} = (m_{k,l}^{cc1}, m_{k,l}^{cs1}, m_{k,l}^{sc0}, m_{k,l}^{ss1})_{k,l} \text{ les moments de } u^1, \end{cases}$$

avec

$$\begin{cases} m_{k,l}^{cc} = \int_{\Omega} u(x, y, t) \cos(2\pi kx) \cos(2\pi ly) dx dy & \forall k \in 0, \dots, K, l \in 0, \dots, L \\ m_{k,l}^{cs} = \int_{\Omega} u(x, y, t) \cos(2\pi kx) \sin(2\pi ly) dx dy \\ m_{k,l}^{sc} = \int_{\Omega} u(x, y, t) \sin(2\pi kx) \cos(2\pi ly) dx dy \\ m_{k,l}^{ss} = \int_{\Omega} u(x, y, t) \sin(2\pi kx) \sin(2\pi ly) dx dy \end{cases}$$

contrôler exactement ces moments de u revient à conduire chaque quadruplet de moments $m_{k,l}$ de l’état $\{m_{k,l}^{u_0}, m_{k,l}^{u_1}\}$ à l’instant $t = 0$ à l’état $\underline{0}$ à l’instant $t = T$, et ceci pour un nombre fini de k et l entiers positifs.

Définition D_{III.2} : “Contrôler par des moments” la solution u du système d’équations aux dérivées partielles (III1.1) consiste à contrôler des moments de u , le contrôle ainsi obtenu contrôle u dans un sens différent de la contrôlabilité exacte.

Cette définition est différente de la définition de l’exacte contrôlabilité D_I, car ne contrôlant pas toute la solution, on ne peut prétendre avoir contrôlé exactement u .

La distinction entre D_{III.1} et D_{III.2} se concrétise lors des applications numériques, le contrôle obtenu par contrôle exact d’un petit nombre de moments peut être moins intéressant que le contrôle un peu moins exact d’un nombre plus grand de moments.

L'autre particularité de cette technique est de proposer des contrôles ne dépendant que du temps. Le contrôle souhaité peut être représenté ainsi :

A chacun des plots, support ω^i , est associé un contrôle v^i ne dépendant que du temps. Le Chapitre III est consacré à la recherche de tels contrôles pour le problème d'ondes sur le domaine Ω de dimension 1. Il s'appuie sur H.U.M. pour résoudre ce problème de contrôlabilité et numériquement on utilise à nouveau une méthode de gradient conjugué. Nous remarquerons aussi que, contrairement aux chapitres précédents, les systèmes d'ondes "H.U.M.iens" à résoudre sont des équation différentielles.

3.2. Sur ondes linéaires monodimensionnelles

Pour contrôler ces moments, on choisit deux intervalles ω_c et ω_s sur lesquels on impose les contrôles v_c et v_s ne dépendant que du temps. Le choix des intervalles sera justifié par la suite.

Le système d'ondes s'écrit ainsi

$$(III2.1) \quad \left\{ \begin{array}{l} \left(\frac{\partial^2 u}{\partial t^2} - \frac{\partial^2 u}{\partial x^2} \right)(x, t) = v_c(t)\chi_{\omega_c} + v_s(t)\chi_{\omega_s} \quad \text{dans } \Omega \times (0, T) \\ u \text{ et } \underline{\nabla}u \text{ périodiques en } x \\ u(x, 0) = u^0(x) \\ \frac{\partial u}{\partial t}(x, 0) = u^1(x), \quad u^0, u^1 \text{ périodiques.} \end{array} \right.$$

On note

$$\left\{ \begin{array}{l} (m_k)_k = (m_k^c, m_k^s)_k \text{ les moments de } u, \\ (m_k^{u_0})_k = (m_k^{c0}, m_k^{s0})_k \text{ les moments de } u^0, \\ (m_k^{u_1})_k = (m_k^{c1}, m_k^{s1})_k \text{ les moments de } u^1, \end{array} \right.$$

avec

$$(III.2.2) \quad \begin{cases} m_k^c = \int_{\Omega} u(x, y, t) \cos(2\pi kx) dx & \forall k \in 0, \dots, K \\ m_k^s = \int_{\Omega} u(x, y, t) \sin(2\pi kx) dx & \forall k \in 0, \dots, K. \end{cases}$$

Remarque : Les moments d'ordre 0 en sinus sont nuls.

Lemme III.1

Les systèmes d'équations différentielles vérifiés par les moments de u sont

- si $k = 0$

$$(III.2.3) \quad \begin{cases} \frac{\partial^2 m_0^c}{\partial t^2}(t) = |\omega_c| v_c(t) + |\omega_s| v_s(t) & \text{dans } (0, T) \\ m_0^c(0) = \int_{\Omega} u^0(x) dx = m_0^{c0} \\ \frac{\partial m_0^c}{\partial t}(0) = \int_{\Omega} u^1(x) dx = m_0^{c1}, \end{cases}$$

- si $k \neq 0, k \leq K$

$$(III.2.4)_c \quad \begin{cases} \frac{\partial^2 m_k^c}{\partial t^2}(t) + 4\pi^2 k^2 m_k^c(t) \\ = v_c(t) \int_{\omega_c} \cos(2\pi kx) dx + v_s(t) \int_{\omega_s} \cos(2\pi kx) dx & \text{dans } (0, T) \\ m_k^c(0) = \int_{\Omega} u^0(x) \cos(2\pi kx) dx = m_k^{c0} \\ \frac{\partial m_k^c}{\partial t}(0) = \int_{\Omega} u^1(x) \cos(2\pi kx) dx = m_k^{c1}. \end{cases}$$

et

$$(III.2.4)_s \quad \begin{cases} \frac{\partial^2 m_k^s}{\partial t^2}(t) + 4\pi^2 k^2 m_k^s(t) \\ = v_c(t) \int_{\omega_c} \sin(2\pi kx) dx + v_s(t) \int_{\omega_s} \sin(2\pi kx) dx & \text{dans } (0, T) \\ m_k^s(0) = \int_{\Omega} u^0(x) \sin(2\pi kx) dx = m_k^{s0} \\ \frac{\partial m_k^s}{\partial t}(0) = \int_{\Omega} u^1(x) \sin(2\pi kx) dx = m_k^{s1}. \end{cases}$$

Démonstration : Pour le système (III2.3), on intègre par parties sur Ω la première équation du système d'ondes (III2.1)

$$\begin{aligned} \int_{\omega_c} v_c(t) dx + \int_{\omega_s} v_s(t) dx &= \int_{\Omega} \frac{\partial^2 u}{\partial t^2}(x, t) - \frac{\partial^2 u}{\partial x^2}(x, t) dx \\ &= \int_{\Omega} \frac{\partial^2 u}{\partial t^2}(x, t) dx = \frac{\partial^2}{\partial t^2} \left(\int_{\Omega} u(x, t) dx \right) \\ &= \frac{\partial^2 m_0^c}{\partial t^2}. \end{aligned}$$

Pour les autres systèmes (où $k \neq 0$, $k \leq K$), on multiplie, par exemple, par $\cos(2\pi kx)$ et on intègre

$$\begin{aligned} \int_{\omega_c} v_c(t) \cos(2\pi kx) dx + \int_{\omega_s} v_s(t) \cos(2\pi kx) dx \\ &= \int_{\Omega} \left(\frac{\partial^2 u}{\partial t^2} - \Delta u \right) (x, t) \cos(2\pi kx) dx \\ &= \frac{\partial^2}{\partial t^2} \left(\int_{\Omega} u(x, t) \cos(2\pi kx) dx \right) - \int_{\Omega} \Delta u(x, t) \cos(2\pi kx) dx \\ &= \frac{\partial^2}{\partial t^2} \left(\int_{\Omega} u(x, t) \cos(2\pi kx) dx \right) - \int_{\Omega} u(x, t) \Delta \cos(2\pi kx) dx \\ &= \frac{\partial^2}{\partial t^2} \left(\int_{\Omega} u(x, t) \cos(2\pi kx) dx \right) + 4\pi^2 k^2 \int_{\Omega} u(x, t) \cos(2\pi kx) dx \\ &= \frac{\partial^2 m_k^c}{\partial t^2}(t) + 4\pi^2 k^2 m_k^c(t). \end{aligned}$$

La démonstration avec les moments en sinus est identique. Le lemme est démontré. ■

3.2.1 Méthode H.U.M. sur les moments

La méthode H.U.M. s'applique à notre système d'équations différentielles en résolvant comme à l'accoutumée des systèmes directs :

pour tout $k \in 0, \dots, K$,

$$(III2.5)_c \quad \begin{cases} \frac{\partial^2 \phi_k^c}{\partial t^2}(t) + 4\pi^2 k^2 \phi_k^c(t) = 0 & \text{dans } (0, T) \\ \phi_k^c(0) = \phi_k^{c0} \\ \frac{\partial \phi_k^c}{\partial t}(0) = \phi_k^{c1}. \end{cases}$$

et

pour tout $k \in 1, \dots, K$,

$$(III2.5)_s \quad \begin{cases} \frac{\partial^2 \phi_k^s}{\partial t^2}(t) + 4\pi^2 k^2 \phi_k^s(t) = 0 & \text{dans } (0, T) \\ \phi_k^s(0) = \phi_k^{s0} \\ \frac{\partial \phi_k^s}{\partial t}(0) = \phi_k^{s1}. \end{cases}$$

A partir des fonctions ϕ_k^c et ϕ_k^s , on détermine les contrôles à employer dans les systèmes rétrogrades. Ces contrôles, exposés de manière brutale, seront justifiés dans le Théorème III.2. Le contrôle commun aux moments en cosinus est

$$(III2.6)_c \quad V^c(t) = \phi_0^c(t)C_0^c + \sum_{k=1}^K \left(\phi_k^c(t)C_k^c + \phi_k^s(t)S_k^c \right) (= v_c(t))$$

alors que le contrôle commun aux moments en sinus est

$$(III2.6)_s \quad V^s(t) = \phi_0^s(t)C_0^s + \sum_{k=1}^K \left(\phi_k^c(t)C_k^s + \phi_k^s(t)S_k^s \right) (= v_s(t))$$

où

$$(III2.7) \quad \begin{cases} C_k^c = \int_{\omega_c} \cos(2\pi kx) dx & \forall k \in 0, \dots, K \\ C_k^s = \int_{\omega_s} \cos(2\pi kx) dx \\ S_k^c = \int_{\omega_c} \sin(2\pi kx) dx \\ S_k^s = \int_{\omega_s} \sin(2\pi kx) dx. \end{cases}$$

On résout alors pour tout $k \in 0, \dots, K$

$$(III2.8)_c \quad \begin{cases} \frac{\partial^2 \psi_k^c}{\partial t^2}(t) + 4\pi^2 k^2 \psi_k^c(t) = -V^c(t)C_k^c - V^s(t)C_k^s & \text{dans } (0, T) \\ \psi_k^c(T) = 0 \\ \frac{\partial \psi_k^c}{\partial t}(T) = 0 \end{cases}$$

et pour tout $k \in 1, \dots, K$

$$(III2.8)_s \quad \begin{cases} \frac{\partial^2 \psi_k^s}{\partial t^2}(t) + 4\pi^2 k^2 \psi_k^s(t) = -V^c(t)S_k^c - V^s(t)S_k^s & \text{dans } (0, T) \\ \psi_k^s(T) = 0 \\ \frac{\partial \psi_k^s}{\partial t}(T) = 0. \end{cases}$$

On définit l'opérateur linéaire

$$(III2.9) \quad \Lambda\{\Phi^0, \Phi^1\} = \left\{ \frac{\partial \Psi}{\partial t}(0), -\Psi(0) \right\}$$

avec

$$(III2.10) \quad \begin{cases} \Phi^0 = \{\Phi^{c0}, \Phi^{s0}\} \\ \Phi^1 = \{\Phi^{c1}, \Phi^{s1}\} \\ \Psi = \{\Psi^c, \Psi^s\} \end{cases}$$

et

$$(III2.11) \quad \begin{cases} \Phi^{c0} = \{\phi_0^{c0}, \phi_1^{c0}, \dots, \phi_K^{c0}\} \\ \Phi^{c1} = \{\phi_0^{c1}, \phi_1^{c1}, \dots, \phi_K^{c1}\} \\ \Phi^{s0} = \{\phi_0^{s0}, \phi_1^{s0}, \dots, \phi_K^{s0}\} \\ \Phi^{s1} = \{\phi_0^{s1}, \phi_1^{s1}, \dots, \phi_K^{s1}\} \end{cases} \quad \begin{cases} \Psi^c = \{\psi_0^c, \psi_1^c, \dots, \psi_K^c\} \\ \Psi^s = \{\psi_0^s, \psi_1^s, \dots, \psi_K^s\} \end{cases}$$

Remarque : On introduit artificiellement les fonctions nulles ϕ_0^{s0} , ϕ_0^{s1} et ψ_0^s pour simplifier la démonstration de la semi-définie positivité de l'opérateur Λ . On remarque aussi que les coefficients S_0^c et S_0^s sont nuls.

3.2.2 Positivité de l'opérateur Λ

Théorème III.2

Si ω_c et ω_s sont des parties ouvertes de Ω de mesure non nulle, alors Λ est un opérateur semi-défini positif.

Démonstration : Soient $\underline{e}, \underline{e}^*$ associés respectivement à $\{\Phi, \Psi\}, \{\Phi^*, \Psi^*\}$ par (III2.5) et (III2.6). On a (en utilisant les fonctions nulles $\phi_0^{s0}, \phi_0^{s1}, \psi_0^s$ et les coefficients nuls S_0^c et S_0^s)

$$\begin{aligned}
& \langle \Lambda \underline{e}, \underline{e}^* \rangle \\
&= \sum_{k=0}^K \langle \left\{ \frac{\partial \psi_k^c}{\partial t}(0), -\psi_k^c(0) \right\}, \left\{ \phi_k^{c*}(0), \frac{\partial \phi_k^{c*}}{\partial t}(0) \right\} \rangle \\
&+ \sum_{k=0}^K \langle \left\{ \frac{\partial \psi_k^s}{\partial t}(0), -\psi_k^s(0) \right\}, \left\{ \phi_k^{s*}(0), \frac{\partial \phi_k^{s*}}{\partial t}(0) \right\} \rangle \\
&= \sum_k \left(\frac{\partial \psi_k^c}{\partial t}(0) \phi_k^{c*}(0) - \frac{\partial \phi_k^{c*}}{\partial t}(0) \psi_k^c(0) \right) + \sum_k \left(\frac{\partial \psi_k^s}{\partial t}(0) \phi_k^{s*}(0) - \frac{\partial \phi_k^{s*}}{\partial t}(0) \psi_k^s(0) \right) \\
&= - \sum_k \left[\int_0^T \left(\frac{\partial^2 \psi_k^c}{\partial t^2} \phi_k^{c*} - \frac{\partial^2 \phi_k^{c*}}{\partial t^2} \psi_k^c \right) dt \right] + \sum_k \left[\frac{\partial \psi_k^c}{\partial t}(T) \phi_k^{c*}(T) - \frac{\partial \phi_k^{c*}}{\partial t}(T) \psi_k^c(T) \right] \\
&- \sum_k \left[\int_0^T \left(\frac{\partial^2 \psi_k^s}{\partial t^2} \phi_k^{s*} - \frac{\partial^2 \phi_k^{s*}}{\partial t^2} \psi_k^s \right) dt \right] + \sum_k \left[\frac{\partial \psi_k^s}{\partial t}(T) \phi_k^{s*}(T) - \frac{\partial \phi_k^{s*}}{\partial t}(T) \psi_k^s(T) \right] \\
&= \int_0^T \sum_k \left[4\pi^2 k^2 \psi_k^c \phi_k^{c*} - 4\pi^2 k^2 \phi_k^{c*} \psi_k^c \right] dt + \int_0^T \sum_k (V^c C_k^c + V^s C_k^s) \phi_k^{c*} dt \\
&+ \int_0^T \sum_k \left[4\pi^2 k^2 \psi_k^s \phi_k^{s*} - 4\pi^2 k^2 \phi_k^{s*} \psi_k^s \right] dt + \int_0^T \sum_k (V^c S_k^c + V^s S_k^s) \phi_k^{s*} dt \\
&= \int_0^T \sum_k \left(V^c (\phi_k^{c*} C_k^c + \phi_k^{s*} S_k^c) + V^s (\phi_k^{c*} C_k^s + \phi_k^{s*} S_k^s) \right) dt \\
&= \int_0^T \left[\left(\sum_{k=0}^K \phi_k^{c*} C_k^c + \phi_k^{s*} S_k^c \right) \left(\sum_m \phi_m^c C_m^c + \phi_m^s S_m^c \right) \right. \\
&\quad \left. + \left(\sum_{k=0}^K \phi_k^{c*} C_k^s + \phi_k^{s*} S_k^s \right) \left(\sum_m \phi_m^c C_m^s + \phi_m^s S_m^s \right) \right] dt.
\end{aligned}$$

En particulier, pour tout $\underline{e} \in E$, on a

$$\begin{aligned}
(III2.12) \quad \langle \Lambda \underline{e}, \underline{e} \rangle &= \int_0^T \left[\left(\sum_{k=0}^K \phi_k^c C_k^c + \phi_k^s S_k^c \right)^2 + \left(\sum_{k=0}^K \phi_k^c C_k^s + \phi_k^s S_k^s \right)^2 \right] dt \\
&= \int_0^T \left[(\phi_0^c C_0^c + \sum_{k=1}^K \phi_k^c C_k^c + \phi_k^s S_k^c)^2 + (\phi_0^c C_0^s + \sum_{k=1}^K \phi_k^c C_k^s + \phi_k^s S_k^s)^2 \right] dt
\end{aligned}$$

et Λ est semi-défini positif. ■

Théorème III.3

Si les ensembles ω_c et ω_s sont choisis tels que, pour tout $k \in 1, \dots, K$, la matrice

$$(III2.13) \quad \begin{pmatrix} C_k^c & S_k^c \\ C_k^s & S_k^s \end{pmatrix}$$

soit de déterminant non nul, alors l'opérateur Λ est défini positif.

Démonstration : L'opérateur Λ vérifie (III2.12) ce qui permet de déduire que si

$$\langle \Lambda \underline{e}, \underline{e} \rangle = 0$$

alors

$$(III2.14) \quad \begin{cases} \phi_0^c C_0^c + \sum_{k=1}^K \phi_k^c(t) C_k^c + \phi_k^s(t) S_k^c = 0 \quad \forall t \\ \phi_0^c C_0^s + \sum_{k=1}^K \phi_k^c(t) C_k^s + \phi_k^s(t) S_k^s = 0, \end{cases}$$

relations où ϕ_k^c et ϕ_k^s ont été définis par (III2.5)_c et (III2.5)_s.

Comme le déterminant de (III2.13) n'est pas nul, on sait que C_k^c ou S_k^c n'est pas nul (pour $k \in 1, \dots, K$). Comme C_0^c n'est pas nul, on multiplie la première équation de (III2.5)_c par C_k^c (pour $k \in 0, \dots, K$), puis la première de (III2.5)_s par S_k^c (pour $k \in 1, \dots, K$), on additionne ces deux relations puis on somme en k , il en résulte la relation

$$(III2.15) \quad \frac{\partial^2}{\partial t^2} (\phi_0^c C_0^c) + \sum_{k=1}^K \frac{\partial^2}{\partial t^2} (\phi_k^c C_k^c + \phi_k^s S_k^c) + 4\pi^2 \sum_{k=1}^K k^2 (\phi_k^c C_k^c + \phi_k^s S_k^c) = 0.$$

De (III2.14) et (III2.15), on déduit

$$\begin{aligned} 0 &= \frac{\partial^2}{\partial t^2} \left(\phi_0^c C_0^c + \sum_{k=1}^K (\phi_k^c C_k^c + \phi_k^s S_k^c) \right) + 4\pi^2 \sum_{k=1}^K k^2 (\phi_k^c C_k^c + \phi_k^s S_k^c) \\ &= 4\pi^2 \sum_{k=1}^K k^2 (\phi_k^c C_k^c + \phi_k^s S_k^c) \end{aligned}$$

i.e.

$$(III2.16) \quad \sum_{k=1}^K k^2 (\phi_k^c C_k^c + \phi_k^s S_k^c) = 0.$$

On poursuit par récurrence et on montre que

$$(III2.17) \quad \sum_{k=1}^K k^{2n} (\phi_k^c C_k^c + \phi_k^s S_k^c) = 0 \quad \forall n \text{ entier positif.}$$

Si on regarde ce système, on remarque que l'on obtient une matrice de Van der Monde (de coefficients $a_i = k^2$) de déterminant non nul, ceci implique que

$$(\phi_k^c C_k^c + \phi_k^s S_k^c) = 0 \quad \forall k \in 1, \dots, K.$$

En procédant de même avec les coefficients C_k^s et S_k^s , on déduit

$$(\phi_k^c C_k^s + \phi_k^s S_k^s) = 0 \quad \forall k \in 1, \dots, K.$$

On a ainsi obtenu K systèmes à deux équations et deux inconnues.

Le $k^{\text{ème}}$ système ($k \neq 0$) d'inconnues (ϕ_k^c, ϕ_k^s) possède une solution unique $(0, 0)$ si la matrice

$$\begin{pmatrix} C_k^c & S_k^c \\ C_k^s & S_k^s \end{pmatrix}$$

est de déterminant non nul ce qui est vrai par hypothèse. De (III2.14), on déduit alors que $\phi_0^c = 0$ et donc que Λ est un opérateur défini positif. ■

Ceci étant établi, on finit la construction H.U.M.i enne.

Comme Λ est un opérateur défini positif, on en déduit que Λ est un isomorphisme de \mathbb{R}^{4K+2} sur \mathbb{R}^{4K+2} .

Soit

$$(III2.18) \quad \underline{f} = \{(m_k^{u_1})_k, -(m_k^{u_0})_k\} \in \mathbb{R}^{4K+2},$$

alors que pour un temps T strictement positif, le problème linéaire

$$(III2.19) \quad \Lambda\{\{\phi_k^{0c}, \phi_k^{0s}\}, \{\phi_k^{1c}, \phi_k^{1s}\}\}_k = \{(m_k^{u_1})_k, -(m_k^{u_0})_k\}.$$

a une unique solution $\{\{\phi_k^{0c}, \phi_k^{0s}\}, \{\phi_k^{1c}, \phi_k^{1s}\}\}_k$.

En effet si on prend le couple

$$\{\{\phi_k^{0c}, \phi_k^{0s}\}, \{\phi_k^{1c}, \phi_k^{1s}\}\}_k$$

comme conditions initiales dans les systèmes (III2.5) et si on impose dans les systèmes (III2.8) les contrôles (III2.6) alors la construction de Λ implique les relations ((III2.9)-(III2.11)) et comme on a également la relation (III2.19), on en déduit par unicité des problèmes de Cauchy suivants :

pour tout $k \in 0, \dots, K$

$$(III2.20)_c \quad \begin{cases} \frac{\partial^2 m_k^c}{\partial t^2}(t) + 4\pi^2 k^2 m_k^c(t) = -V^c(t)C_k^c - V^s(t)C_k^s & \text{dans } (0, T) \\ m_k^c(0) = m_k^{c0} \\ \frac{\partial m_k^c}{\partial t}(0) = m_k^{c1} \end{cases}$$

pour tout $k \in 1, \dots, K$

$$(III2.20)_s \quad \begin{cases} \frac{\partial^2 m_k^s}{\partial t^2}(t) + 4\pi^2 k^2 m_k^s(t) = -V^c(t)S_k^c - V^s(t)S_k^s & \text{dans } (0, T) \\ m_k^s(0) = m_k^{s0} \\ \frac{\partial m_k^s}{\partial t}(0) = m_k^{s1}. \end{cases}$$

que l'on a

$$(III2.21) \quad \{(m_k^{u_1})_k, -(m_k^{u_0})_k\} = \left\{ \left\{ \frac{\partial \psi_k^c}{\partial t}, \frac{\partial \psi_k^s}{\partial t} \right\}, -\{\psi_k^c, \psi_k^s\} \right\}$$

avec $\{(m_k^{u_1})_k, -(m_k^{u_0})_k\}$ vérifiant la condition d'exacte contrôlabilité pour chacun des moments.

Positivité de l'opérateur linéaire discret

Pour étudier la positivité de l'opérateur linéaire discret associé à Λ , on discrétise les relations (III2.5), (III2.6) et ((III2.9) – (III2.11)).

Approximation des systèmes d'ondes

On appelle τ le pas de discrétisation en temps. Le vecteur

$$\underline{e} = \left(\left\{ (e_k^{0c}), (e_k^{1c}) \right\}_{k \in 0, \dots, K}, \left\{ (e_k^{0s}), (e_k^{1s}) \right\}_{k \in 1, \dots, K} \right) \in \mathbb{R}^{4K+2}$$

étant donné, on approche (III2.5) par le schéma explicite aux différences finies suivant

$$(III2.22)_1 \quad \begin{cases} \text{pour tout } k \in 0, \dots, K, \text{ pour } p = 0, \dots, P, \\ \frac{(\phi_k^c)^{p+1} - 2(\phi_k^c)^p + (\phi_k^c)^{p-1}}{\tau^2} + 4\pi^2 k^2 (\phi_k^c)^p = 0 \end{cases}$$

que l'on initialise par

$$(III2.22)_2 \quad \begin{cases} \text{pour tout } k \in 0, \dots, K, \\ (\phi_k^c)^0 = (e_k^{0c}) \\ \frac{(\phi_k^c)^1 - (\phi_k^c)^{-1}}{2\tau} = (e_k^{1c}). \end{cases}$$

On discrétise de même les systèmes (III2.5)_s pour $k \in 1, \dots, K$.

On effectue la même opération sur (III2.8) et on résout

$$(III2.23)_1 \quad \begin{cases} \text{pour tout } k \in 0, \dots, K, \text{ pour } p = P, \dots, 0, \\ \frac{(\psi_k^c)^{p+1} - 2(\psi_k^c)^p + (\psi_k^c)^{p-1}}{\tau^2} + 4\pi^2 k^2 (\psi_k^c)^p \\ = - \left[(\phi_0^c)^p C_0^c + \sum_{l=1}^K \left((\phi_l^c)^p C_l^c + (\phi_l^s)^p S_l^c \right) \right] C_k^c \\ - \left[(\phi_0^c)^p C_0^s + \sum_{l=1}^K \left((\phi_l^c)^p C_l^s + (\phi_l^s)^p S_l^s \right) \right] C_k^s \end{cases}$$

que l'on initialise par

$$(III2.23)_2 \quad \begin{cases} \text{pour tout } k \in 0, \dots, K, \\ (\psi_k^c)^P = 0 \\ \frac{(\psi_k^c)^{P-1} - (\psi_k^c)^{P+1}}{2\tau} = 0, \end{cases}$$

On discrétise de même les systèmes (III2.8)_s pour $k \in 1, \dots, K$.

Remarque : On vérifie aisément que tous ces systèmes sont bien posés.

Approximation de l'opérateur Λ

Soit $\underline{e} \in \mathbb{R}^{4K+2}$, on approxime Λ définie de \mathbb{R}^{4K+2} dans \mathbb{R}^{4K+2} par

$$(III2.24) \quad \underline{e} \rightarrow \underline{\Lambda}_\tau \underline{e} = \left(\left\{ \lambda_k^{0c}, \lambda_k^{1c} \right\}_{k \in 0, \dots, K}, \left\{ \lambda_k^{0s}, \lambda_k^{1s} \right\}_{k \in 1, \dots, K} \right)$$

où

$$(III2.25) \quad \begin{cases} \text{pour tout } k \in 0, \dots, K, \\ \lambda_k^{0c} \in \mathbb{R} \text{ tel que } \lambda_k^{0c} = \frac{(\psi_k^c)^1 - (\psi_k^c)^{-1}}{2\tau} \\ \lambda_k^{1c} \in \mathbb{R} \text{ tel que } \lambda_k^{1c} = -(\psi_k^c)^0 \end{cases}$$

$$\begin{cases} \text{pour tout } k \in 1, \dots, K, \\ \lambda_k^{0s} \in \mathbb{R} \text{ tel que } \lambda_k^{0s} = \frac{(\psi_k^s)^1 - (\psi_k^s)^{-1}}{2\tau} \\ \lambda_k^{1s} \in \mathbb{R} \text{ tel que } \lambda_k^{1s} = -(\psi_k^s)^0 \end{cases}$$

et

$$(\lambda^0, \lambda^1) = \left(\left\{ \lambda_k^{0c}, \lambda_k^{0s} \right\}_k, \left\{ \lambda_k^{1c}, \lambda_k^{1s} \right\}_k \right).$$

Maintenant, on approxime le problème linéaire (III2.9) " $\Lambda e = f$ "

$$(III2.26) \quad \begin{cases} \text{Trouver } \underline{e} \in \mathbb{R}^{4K+2} \text{ telle que } \forall \underline{e}^* \in \mathbb{R}^{4K+2} \\ [[\underline{\Lambda}_\tau \underline{e}, \underline{e}^*]] = [m^{u^1}, e^{*0}] - [m^{u^0}, e^{*1}] \end{cases}$$

où

$$(III2.27) \quad \begin{cases} [e^0, e^{*0}] = \sum_{k=0}^K (e_k^{0c})(e_k^{*0c}) + \sum_{k=1}^K (e_k^{0s})(e_k^{*0s}) \\ [[\underline{e}, \underline{e}^*]] = [e^0, e^{*0}] + [e^1, e^{*1}] \quad \forall \underline{e}, \underline{e}^* \in \mathbb{R}^{4K+2}. \end{cases}$$

Théorème III.4

Si les hypothèses (III2.13) sont satisfaites, alors l'opérateur $\underline{\Lambda}_\tau$ est symétrique et défini positif sur \mathbb{R}^{4K+2} .

Démonstration : Des relations (III2.24), (III2.25), (III2.26), on déduit

$$\begin{aligned}
 (III2.28) \quad [[\underline{\Lambda}_\tau \underline{e}, \underline{e}^*]] &= [\lambda^0, e^{*0}] - [\lambda^1, e^{*1}] \\
 &= \sum_{k=0}^K \left(\frac{(\psi_k^c)^1 - (\psi_k^c)^{-1}}{2\tau} (\phi_k^{*c})^0 - (\psi_k^c)^0 \frac{(\phi_k^{*c})^1 - (\phi_k^{*c})^{-1}}{2\tau} \right) \\
 &\quad + \sum_{k=1}^K \left(\frac{(\psi_k^s)^1 - (\psi_k^s)^{-1}}{2\tau} (\phi_k^{*s})^0 - (\psi_k^s)^0 \frac{(\phi_k^{*s})^1 - (\phi_k^{*s})^{-1}}{2\tau} \right)
 \end{aligned}$$

On utilise à nouveau la formule des trapèzes (où θ et ν sont des fonctions réelles)

$$\theta'(a)\nu(a) - \theta(a)\nu'(a) = \theta'(b)\nu(b) - \theta(b)\nu'(b) + \int_a^b (\nu''\theta - \theta''\nu)dt$$

discrétisée ainsi ($r \leq q$)

$$\begin{aligned}
 &\left(\frac{\theta^{r+1} - \theta^{r-1}}{2\tau} \right) \nu^r - \left(\frac{\nu^{r+1} - \nu^{r-1}}{2\tau} \right) \theta^r = \left(\frac{\theta^{q+1} - \theta^{q-1}}{2\tau} \right) \nu^q - \left(\frac{\nu^{q+1} - \nu^{q-1}}{2\tau} \right) \theta^q \\
 &+ \tau \sum_{p=r}^q \beta_p \left(\frac{\nu^{p+1} - 2\nu^p + \nu^{p-1}}{\tau^2} \right) \theta^p - \beta_p \left(\frac{\theta^{p+1} - 2\theta^p + \theta^{p-1}}{\tau^2} \right) \nu^p
 \end{aligned}$$

avec $\beta_r = \beta_q = \frac{1}{2}$ et $\beta_p = 1$ pour $r < p < q$. Dans la formule (III2.28), on obtient alors

$$\begin{aligned}
 [[\underline{\Lambda}_\tau \underline{e}, \underline{e}^*]] &= \sum_{k=0}^K \left(\frac{(\psi_k^c)^{P+1} - (\psi_k^c)^{P-1}}{2\tau} (\phi_k^{*c})^P - (\psi_k^c)^P \frac{(\phi_k^{*c})^{P+1} - (\phi_k^{*c})^{P-1}}{2\tau} \right) \\
 &+ \sum_{k=1}^K \left(\frac{(\psi_k^s)^{P+1} - (\psi_k^s)^{P-1}}{2\tau} (\phi_k^{*s})^P - (\psi_k^s)^P \frac{(\phi_k^{*s})^{P+1} - (\phi_k^{*s})^{P-1}}{2\tau} \right) \\
 &+ \tau \sum_{k=0}^K \sum_{p=0}^P \beta_p \left(- \frac{(\psi_k^c)^{p+1} - 2(\psi_k^c)^p + (\psi_k^c)^{p-1}}{\tau^2} (\phi_k^{*c})^p \right. \\
 &\quad \left. + \frac{(\phi_k^{*c})^{p+1} - 2(\phi_k^{*c})^p + (\phi_k^{*c})^{p-1}}{\tau^2} (\psi_k^c)^p \right) \\
 &+ \tau \sum_{k=1}^K \sum_{p=0}^P \beta_p \left(- \frac{(\psi_k^s)^{p+1} - 2(\psi_k^s)^p + (\psi_k^s)^{p-1}}{\tau^2} (\phi_k^{*s})^p \right. \\
 &\quad \left. + \frac{(\phi_k^{*s})^{p+1} - 2(\phi_k^{*s})^p + (\phi_k^{*s})^{p-1}}{\tau^2} (\psi_k^s)^p \right).
 \end{aligned}$$

Les conditions finales (III2.23)₂ du schéma rétrograde simplifient cette dernière équation, il ne reste que les doubles sommes. Des schémas (III2.22) et (III2.23), on déduit alors

$$(III2.29) \left\{ \begin{array}{l} \text{pour } p \in 0, \dots, P, \text{ pour } k \in 0, \dots, P \\ \frac{(\phi_k^{*c})^{p+1} - 2(\phi_k^{*c})^p + (\phi_k^{*c})^{p-1}}{\tau^2} (\psi_k^c)^p = -4\pi^2 k^2 (\phi_k^{*c})^p (\psi_k^c)^p \\ \\ \frac{(\psi_k^c)^{p+1} - 2(\psi_k^c)^p + (\psi_k^c)^{p-1}}{\tau^2} (\phi_k^{*c})^p \\ = -4\pi^2 k^2 (\psi_k^c)^p (\phi_k^{*c})^p - \left[(\phi_0^c)^p C_0^c + \sum_{l=1}^K \left((\phi_l^c)^p C_l^c + (\phi_l^s)^p S_l^c \right) \right] C_k^c (\phi_k^{*c})^p \\ - \left[(\phi_0^c)^p C_0^s + \sum_{l=1}^K \left((\phi_l^c)^p C_l^s + (\phi_l^s)^p S_l^s \right) \right] C_k^s (\phi_k^{*c})^p \end{array} \right.$$

$$\left\{ \begin{array}{l} \text{pour } p \in 0, \dots, P, \text{ pour } k \in 1, \dots, P \\ \frac{(\phi_k^{*s})^{p+1} - 2(\phi_k^{*s})^p + (\phi_k^{*s})^{p-1}}{\tau^2} (\psi_k^s)^p = -4\pi^2 k^2 (\phi_k^{*s})^p (\psi_k^s)^p \\ \\ \frac{(\psi_k^s)^{p+1} - 2(\psi_k^s)^p + (\psi_k^s)^{p-1}}{\tau^2} (\phi_k^{*s})^p \\ = -4\pi^2 k^2 (\psi_k^s)^p (\phi_k^{*s})^p - \left[(\phi_0^c)^p C_0^c + \sum_{l=1}^K \left((\phi_l^c)^p C_l^c + (\phi_l^s)^p S_l^c \right) \right] S_k^c (\phi_k^{*s})^p \\ - \left[(\phi_0^c)^p C_0^s + \sum_{l=1}^K \left((\phi_l^c)^p C_l^s + (\phi_l^s)^p S_l^s \right) \right] S_k^s (\phi_k^{*s})^p. \end{array} \right.$$

Cela permet de simplifier l'égalité précédente et ainsi obtenir, pour tout $\underline{e}, \underline{e}^* \in \mathbb{R}^{4K+2}$,

$$\begin{aligned} [[\underline{\Delta}_\tau \underline{e}, \underline{e}^*]] &= \tau \sum_{p=0}^P \beta_p \left[(\phi_0^c)^p C_0^c + \sum_{l=1}^K \left((\phi_l^c)^p C_l^c + (\phi_l^s)^p S_l^c \right) \right] \sum_{k=0}^K C_k^c (\phi_k^{*c})^p \\ &+ \tau \sum_{p=0}^P \beta_p \left[(\phi_0^c)^p C_0^s + \sum_{l=1}^K \left((\phi_l^c)^p C_l^s + (\phi_l^s)^p S_l^s \right) \right] \sum_{k=0}^K C_k^s (\phi_k^{*c})^p \\ &+ \tau \sum_{p=0}^P \beta_p \left[(\phi_0^c)^p C_0^c + \sum_{l=1}^K \left((\phi_l^c)^p C_l^c + (\phi_l^s)^p S_l^c \right) \right] \sum_{k=1}^K S_k^c (\phi_k^{*s})^p \\ &+ \tau \sum_{p=0}^P \beta_p \left[(\phi_0^c)^p C_0^s + \sum_{l=1}^K \left((\phi_l^c)^p C_l^s + (\phi_l^s)^p S_l^s \right) \right] \sum_{k=1}^K S_k^s (\phi_k^{*s})^p. \end{aligned}$$

Cette relation implique que

$$(III2.30) \quad \begin{aligned} [[\underline{\Delta}_\tau \underline{e}, \underline{e}]] &= \tau \sum_{p=0}^P \beta_p \left[(\phi_0^c)^p C_0^c + \sum_{k=1}^K \left((\phi_k^c)^p C_k^c + (\phi_k^s)^p S_k^c \right) \right]^2 \\ &+ \tau \sum_{p=0}^P \beta_p \left[(\phi_0^s)^p C_0^s + \sum_{k=1}^K \left((\phi_k^c)^p C_k^s + (\phi_k^s)^p S_k^s \right) \right]^2, \end{aligned}$$

on en déduit que l'opérateur $\underline{\Delta}_\tau$ défini positif car on a supposé que l'hypothèse (III2.13) était satisfaite. ■

Remarque : L'algorithme discret est détaillé au Chapitre IV.

3.2.3 Quelques résultats

Exemple E_{III.1}:

Sur les données initiales

$$\begin{cases} u^0 = \cos(2\pi x + 0, 1) \\ u^1 = \cos(2\pi x), \end{cases}$$

on regarde l'influence qu'ont le nombre de moments utilisés et le pas h de discrétisation en espace sur les position et vitesse finale de la solution u du système (III2.1) contrôlés par les moments. Le pas τ de discrétisation en temps est proportionnel à h et défini par $\tau = 3h/5$ (la condition de stabilité " $\tau < 0,7h$ " des Chapitres I et II est satisfaite).

Les intervalles supports du contrôle sont

$$\begin{cases} \omega_c = [0, 50 - \delta; 0, 50 - \delta], & \delta = 0,045 \\ \omega_s = [0, 0725 - \delta; 0, 0725 - \delta]. \end{cases}$$

Les deux premiers tableaux indiquent la valeur de la solution u du système (III2.1) au temps T i.e.

$$\max_{m \in 0, \dots, M} |u_m^P|$$

suivant le nombre de moment (colonne) et la discrétisation d'espace (ligne).

	2	3	4	5	6
50	1, 2.10 ⁻²	8, 6.10 ⁻³	6, 6.10 ⁻³	5, 2.10 ⁻³	5, 3.10 ⁻³
100	1, 1.10 ⁻²	7, 0.10 ⁻³	4, 8.10 ⁻³	2, 6.10 ⁻³	2, 5.10 ⁻³
200	1, 1.10 ⁻²	6, 3.10 ⁻³	4, 1.10 ⁻³	1, 7.10 ⁻³	1, 6.10 ⁻³
400	1, 0.10 ⁻²	5, 9.10 ⁻³	3, 8.10 ⁻³	1, 8.10 ⁻³	1, 5.10 ⁻³

	7	8	9	12	15
50	$5,4 \cdot 10^{-3}$	$5,4 \cdot 10^{-3}$	$5,4 \cdot 10^{-3}$	$5,4 \cdot 10^{-3}$	$5,4 \cdot 10^{-3}$
100	$1,6 \cdot 10^{-3}$	$1,6 \cdot 10^{-3}$	$1,4 \cdot 10^{-3}$	$1,4 \cdot 10^{-3}$	$1,4 \cdot 10^{-3}$
200	$6,1 \cdot 10^{-4}$	$5,8 \cdot 10^{-4}$	$4,5 \cdot 10^{-4}$	$3,6 \cdot 10^{-4}$	$4,6 \cdot 10^{-3}$
400	$5,2 \cdot 10^{-4}$	$5,1 \cdot 10^{-4}$	$3,7 \cdot 10^{-4}$	$3,2 \cdot 10^{-4}$	$2,3 \cdot 10^{-4}$

Les deux tableaux suivants indiquent la valeur de la vitesse au temps T i.e.

$$\max_{m \in \{0, \dots, M\}} \left| \frac{u_m^{P-1} - u_m^{P+1}}{2\tau} \right|.$$

	2	3	4	5	6
50	$2,3 \cdot 10^{-1}$	$2,6 \cdot 10^{-1}$	$2,5 \cdot 10^{-1}$	$2,2 \cdot 10^{-1}$	$2,2 \cdot 10^{-1}$
100	$1,2 \cdot 10^{-1}$	$1,2 \cdot 10^{-1}$	$1,1 \cdot 10^{-1}$	$9,2 \cdot 10^{-2}$	$9,2 \cdot 10^{-2}$
200	$4,2 \cdot 10^{-2}$	$4,4 \cdot 10^{-2}$	$4,3 \cdot 10^{-2}$	$3,9 \cdot 10^{-2}$	$3,7 \cdot 10^{-2}$
400	$2,4 \cdot 10^{-2}$	$2,3 \cdot 10^{-2}$	$2,3 \cdot 10^{-2}$	$2,1 \cdot 10^{-2}$	$2,1 \cdot 10^{-2}$

	7	8	9	12	15
50	$2,1 \cdot 10^{-1}$	$2,1 \cdot 10^{-1}$	$2,1 \cdot 10^{-1}$	$2,2 \cdot 10^{-1}$	$2,1 \cdot 10^{-1}$
100	$7,6 \cdot 10^{-2}$	$8,0 \cdot 10^{-2}$	$7,3 \cdot 10^{-2}$	$7,2 \cdot 10^{-2}$	$7,2 \cdot 10^{-2}$
200	$3,4 \cdot 10^{-2}$	$3,3 \cdot 10^{-2}$	$3,6 \cdot 10^{-2}$	$3,6 \cdot 10^{-2}$	$3,3 \cdot 10^{-2}$
400	$1,9 \cdot 10^{-2}$	$2,0 \cdot 10^{-2}$	$2,0 \cdot 10^{-2}$	$2,0 \cdot 10^{-2}$	$1,8 \cdot 10^{-2}$

On remarque l'influence du nombre de moments sur la position finale, tandis que la vitesse est sensible à la discrétisation.

On peut également remarquer que pour une discrétisation donnée, il est intéressant de regarder seulement un certain nombre de moments (par exemple, on se limitera à 5 moments pour une discrétisation à 50 points en espace). Cette limitation intervient car discrétiser $\cos(20\pi x)$ (il faut au moins 10 moments) avec 50 points signifie que l'on a seulement 5 points par période : c'est insuffisant.

Sur ce même exemple, vérifions que l'on satisfait l'hypothèse sur les déterminants (III.2.13) du Théorème III.3.

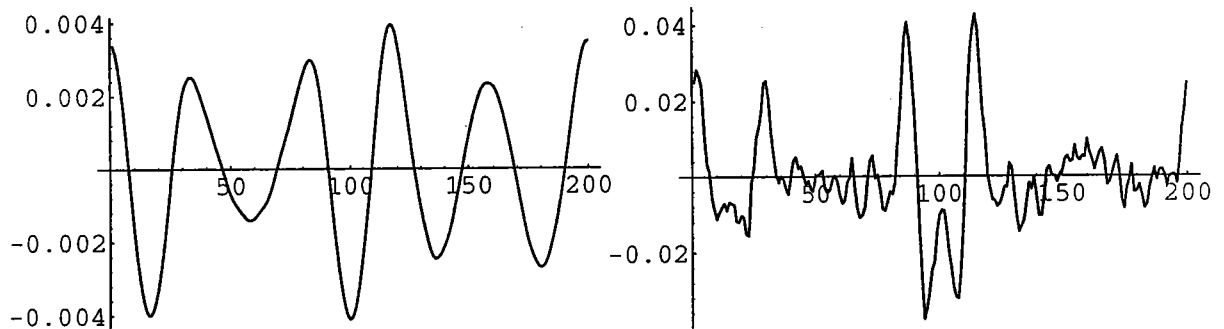
Le tableau suivant exprime le déterminant des 10 premières matrices en fonction du nombre de pas d'espace.

	50	100	200	400
1	$-3,3 \cdot 10^{-3}$	$-3,4 \cdot 10^{-3}$	$-3,7 \cdot 10^{-3}$	$-3,5 \cdot 10^{-3}$
2	$5,6 \cdot 10^{-3}$	$5,6 \cdot 10^{-3}$	$6,0 \cdot 10^{-3}$	$5,8 \cdot 10^{-3}$
3	$-6,1 \cdot 10^{-3}$	$-6,2 \cdot 10^{-3}$	$-6,5 \cdot 10^{-3}$	$-6,3 \cdot 10^{-3}$
4	$5,1 \cdot 10^{-3}$	$5,1 \cdot 10^{-3}$	$5,2 \cdot 10^{-3}$	$5,1 \cdot 10^{-3}$
5	$-3,2 \cdot 10^{-3}$	$-3,2 \cdot 10^{-3}$	$-3,0 \cdot 10^{-3}$	$-3,1 \cdot 10^{-3}$
6	$1,3 \cdot 10^{-3}$	$1,4 \cdot 10^{-3}$	$1,1 \cdot 10^{-3}$	$1,2 \cdot 10^{-3}$
7	$-1,1 \cdot 10^{-4}$	$-1,1 \cdot 10^{-4}$	$7,8 \cdot 10^{-5}$	$-1,3 \cdot 10^{-5}$
8	$-3,4 \cdot 10^{-4}$	$-3,5 \cdot 10^{-4}$	$-4,0 \cdot 10^{-4}$	$-3,8 \cdot 10^{-4}$
9	$2,4 \cdot 10^{-4}$	$3,0 \cdot 10^{-4}$	$2,5 \cdot 10^{-4}$	$2,7 \cdot 10^{-4}$
10	$6,6 \cdot 10^{-15}$	$-9,5 \cdot 10^{-5}$	$-4,8 \cdot 10^{-5}$	$-7,1 \cdot 10^{-5}$

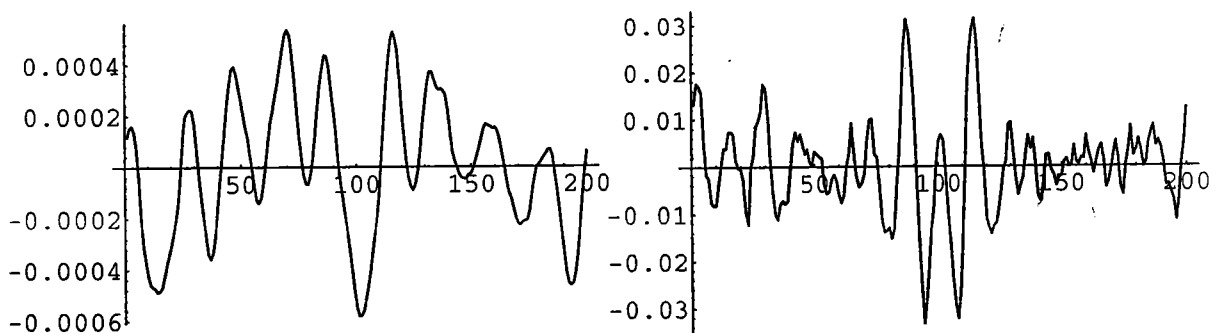
Les déterminants suivants, jusqu'au 15^{ème} moment, sont tous supérieurs en valeur absolue à 1.10^{-7} . La valeur du 10^{ème} moment sur la discrétisation à 50 pas peut être considérée nulle, mais cela n'est pas très important car avec 50 pas, on représente très mal ce moment : il n'intervient pas.

Pour illustrer ces dernières remarques, voici quelques uns des graphes produits.

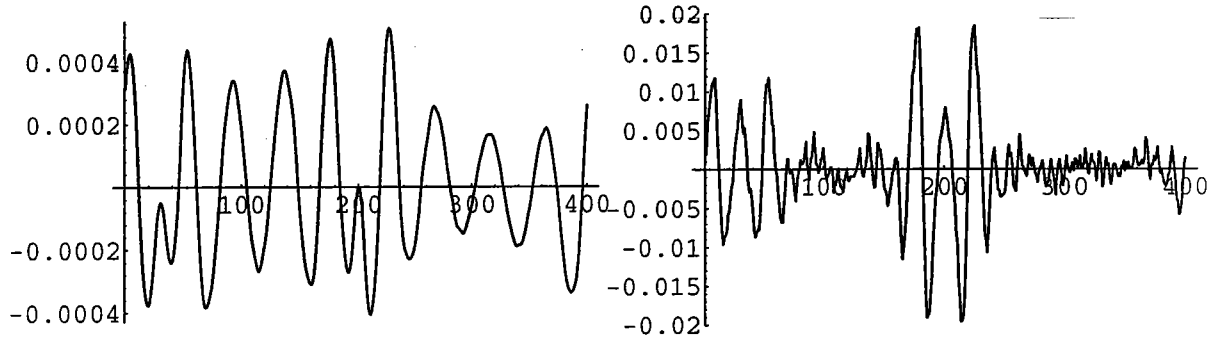
A droite figure la position finale et à gauche la vitesse finale.



(F_{III}1.1) 4 moments, discrétisation 200×1000



(F_{III}1.2) 8 moments, discrétisation 200×1000



(F_{III.1.3}) 8 moments, discrétisation 400×2000

□

3.3 Régularisation des contrôles

Le contrôle du système (III.2.1) est connu à partir de H.U.M. sur les moments par la formule

$$(III.3.1) \quad V(x, t) = V^c(t)\chi_{\omega_c} + V^s(t)\chi_{\omega_s}.$$

Son écriture est un peu trop “carré” dans l’optique d’applications industrielles. Afin d’arrondir ses formes, on le régularise. Pour ce faire, on note I_c et I_s les milieux respectifs des intervalles ω_c et ω_s . On définit alors

$$(III.3.2) \quad \tilde{V}(x, t) = V^c(t)(1 - b(x - I_c)^2)^2 \chi_{\omega_c} + V^s(t)(1 - b(x - I_s)^2)^2 \chi_{\omega_s}$$

où b est le coefficient de régularisation.

Ce contrôle a de jolies rondeurs, mais il lui manque un tout petit quelque chose : il n’a pas la même intégrale i.e.

$$\int_Q V(x, t) dx dt \neq \int_Q \tilde{V}(x, t) dx dt.$$

Pour pallier ce léger défaut, on normalise le contrôle \tilde{V} pour obtenir le contrôle régularisé \bar{V} défini par

$$\begin{aligned}
(III.3) \quad \bar{V}(x, t) &= \frac{\int_Q V(x, t) dx dt}{\int_Q \tilde{V}(x, t) dx dt} \tilde{V}(x, t) \\
&= \frac{\int_Q V(x, t) dx dt}{\int_Q \tilde{V}(x, t) dx dt} (V^c(t)(1 - b(x - I_c)^2)^2 \chi_{\omega_c} + V^s(t)(1 - b(x - I_s)^2)^2 \chi_{\omega_s}).
\end{aligned}$$

L'exemple suivant montre l'influence du coefficient de régularisation b .

Exemple E_{III.2} :

Le domaine $\Omega = (0, 1)$ est discrétisé par 200 points distincts, le temps de contrôle est $T = 3$ et l'ensemble $(0, T)$ est discrétisé par 1000 pas. Le support du contrôle est la réunion des deux intervalles

$$\begin{cases} \omega_c = [0, 52 - \delta; 0, 52 + \delta] \\ \omega_s = [0, 22 - \delta; 0, 22 + \delta] \end{cases}$$

où $\delta = 0,045$ est la demi-longueur de chaque intervalle.

Les conditions initiales sont

$$\begin{cases} u^0 = \sin(2\pi x) \\ u^1 = \cos(2\pi x). \end{cases}$$

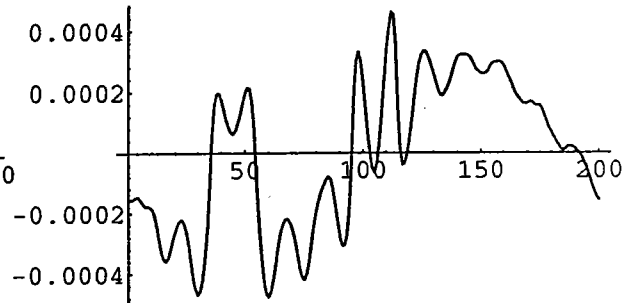
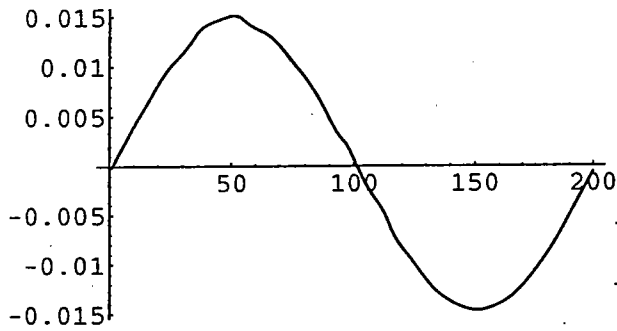
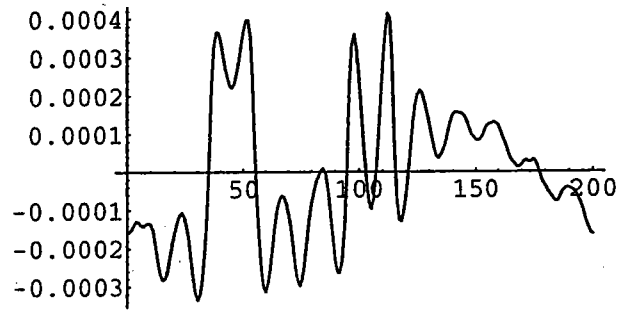
Les calculs sont réalisés avec 15 moments, et les résultats présentent l'influence du coefficient de régularisation b sur l'amplitude maximale $A = \max_{m \in \{0, \dots, M\}} |u_m^P|$ de l'onde à l'instant T (après contrôle), on a

b	0	1	10	20	50
A	$4,1 \cdot 10^{-4}$	$4,2 \cdot 10^{-4}$	$4,8 \cdot 10^{-4}$	$6,5 \cdot 10^{-4}$	$1,2 \cdot 10^{-3}$

b	100	200
A	$2,1 \cdot 10^{-3}$	$4,0 \cdot 10^{-3}$

Plus visuels qu'un tableau, on présente ci-dessous les graphes obtenus avec $b = 10$.

On peut constater sur ces courbes que les résultats de la régularisation sont très jolis avec le contrôle \bar{V} .

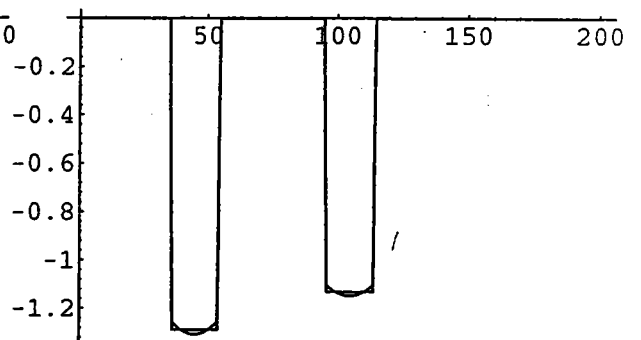
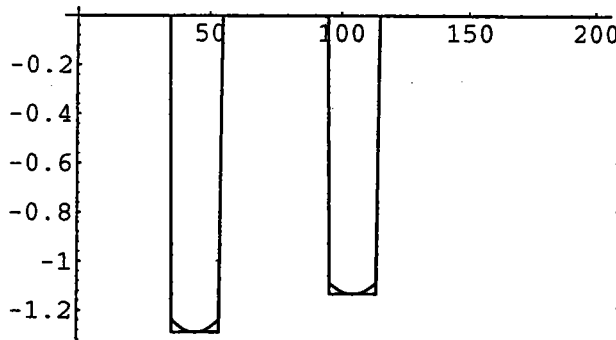


(FIII2.1) $u(x, T)$ position calculée,

(FIII2.2) $u(x, T)$ après régularisation,

(FIII2.3) $u(x, T)$ obtenue avec \bar{V} .

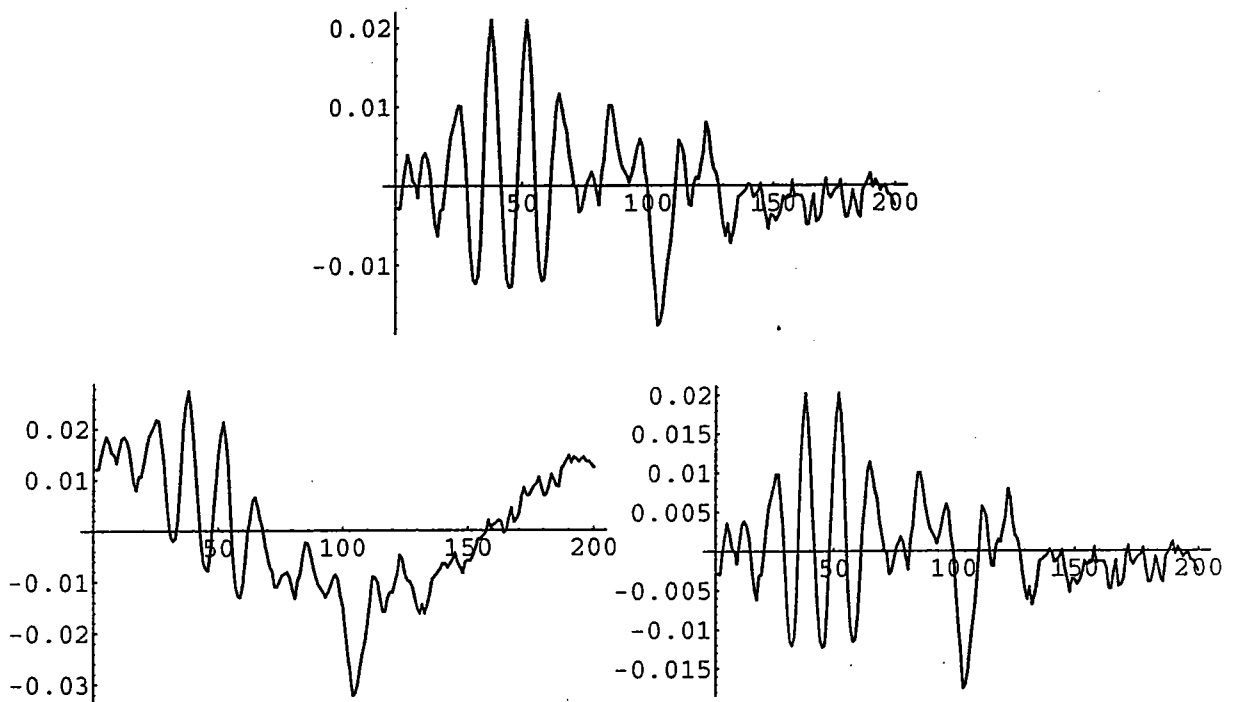
Les contrôles utilisés, à l'instant $t_1 = \frac{2}{3}$, figurent ci-dessous.



(FIII2.4) $V(x, t_1)$ et $\tilde{V}(x, t_1)$,

(FIII2.5) $V(x, t_1)$ et $\bar{V}(x, t_1)$.

Pour compléter les résultats, on remarque que la normalisation influence très peu les vitesses finales. Mais attention, le rapport des normes des contrôles V et \tilde{V} est voisin de 1,015 lorsque l'on régularise avec $b = 10$.



(F_{III}2.6) $u_t(x, T)$ vitesse calculée,

(F_{III}2.7) $u_t(x, T)$ après régularisation,

(F_{III}2.8) $u_t(x, T)$ obtenue avec \bar{V}

□

3.4 Astuces et Préconditionnement

Ce sont les problèmes de mémoire, de temps et de précision rencontrés en dimension 2 qui ont conduit à rechercher un “préconditionneur”.

3.4.1 Retour sur les définitions D_{III.1} et D_{III.2}

Il est temps de vérifier l’affirmation émise au paragraphe 3.1, i.e.

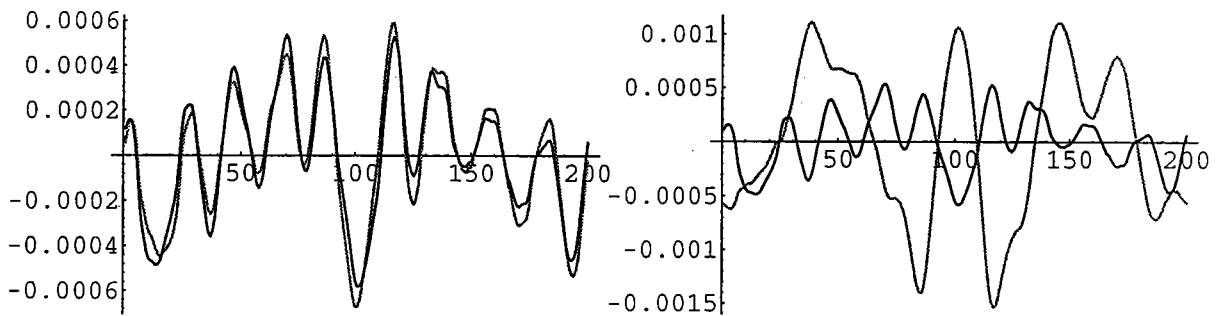
“la distinction entre le contrôle des moments et le contrôle par les moments se concrétise lors des applications numériques, le contrôle obtenu par contrôle exact d’un petit nombre de moments peut être moins intéressant que le contrôle un peu moins exact d’un nombre plus grand de moments.”

Lorsque l'on contrôle exactement les m premiers moments, et que l'on applique le contrôle résultant dans le système (III.2.1), la solution u obtenue a effectivement les m premiers moments étudiés quasiment nuls, par contre les moments suivants (non contrôlés) ne le sont pas. L'écart est très grand (les premiers sont de l'ordre de 1.10^{-8} , les suivants de l'ordre de 1.10^{-1}). Sur les deux exemples ci-dessous, on montre que "contrôler les moments de façon un peu moins précise" donne des résultats acceptables sur la solution u . Cette méthode a le mérite de nécessiter moins d'itérations et moins de temps (c'est important sur stations de travail).

Exemple E_{III.3} :

Regardons l'importance du seuil de convergence de la procédure de gradient. Ces premières courbes, noires pour un seuil à 1.10^{-13} et grises pour un seuil à 1.10^{-7} , tracent la position de l'onde à l'instant T pour les conditions initiales

$$(C1) \begin{cases} u^0 = \sin(2\pi x + 0, 1) \\ u^1 = \cos(2\pi x) \end{cases} \quad \text{et} \quad (C2) \begin{cases} u^0 = \sin(4\pi x + 0, 1) \\ u^1 = \cos(4\pi x). \end{cases}$$



(F_{III.31}) (C1),

(F_{III.3.2}) (C2).

La discrétisation, 200×1000 , est identique ; l'intervalle de contrôle est le même :

$$\omega = [0, 22 - \delta, 0, 22 + \delta] \cup [0, 52 - \delta, 0, 52 + \delta], \quad \delta = 0,045.$$

On étudie 8 moments.

□

Comme on peut le constater, choisir un seuil de convergence plus grand (1.10^{-7}) que le seuil usuel (1.10^{-13}), perd un peu de son intérêt lorsque les conditions initiales ont des moments d'ordre plus élevé. Cependant, le fait de chercher à atteindre un seuil de convergence plus grand nécessite moins d'itérations et la précision enlevée par l'utilisation de ce seuil (1.10^{-7}) peut être compensée par l'étude de plus de moments.

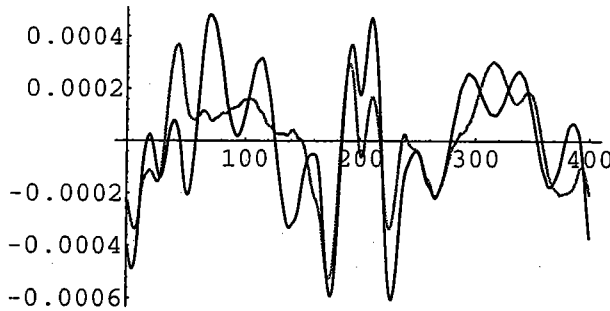
Pour vérifier cette dernière remarque, regardons l'exemple suivant.

Exemple E_{III.4} :

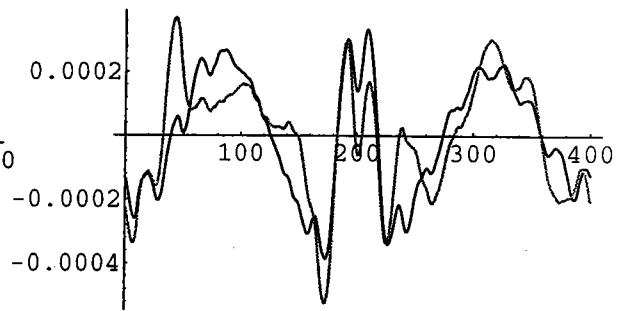
Traçons la position de l'onde à l'instant T pour les conditions initiales

$$\begin{cases} u^0 = \sin(4\pi x + 0,1) \\ u^1 = \cos(4\pi x). \end{cases}$$

Sur une discrétisation 400×2000 , l'intervalle de contrôle est $[0, 22 - \delta, 0, 22 + \delta] \cup [0, 52 - \delta, 0, 52 + \delta]$, où $\delta = 0,045$.



(F_{III}4.1) 8 moments,



(F_{III}4.2) 16 moments.

La précision est effectivement améliorée, mais le nombre d'itérations nécessaires est 87 dans le calcul avec 8 contre 497 dans le calcul avec 16 moments.

Ajouter des moments implique une recherche plus longue car il faut minimiser plus de moments simultanément. Ce problème sera rencontré de façon plus aiguë en dimension 2.

On gagne d'un côté mais on perd de l'autre.

□

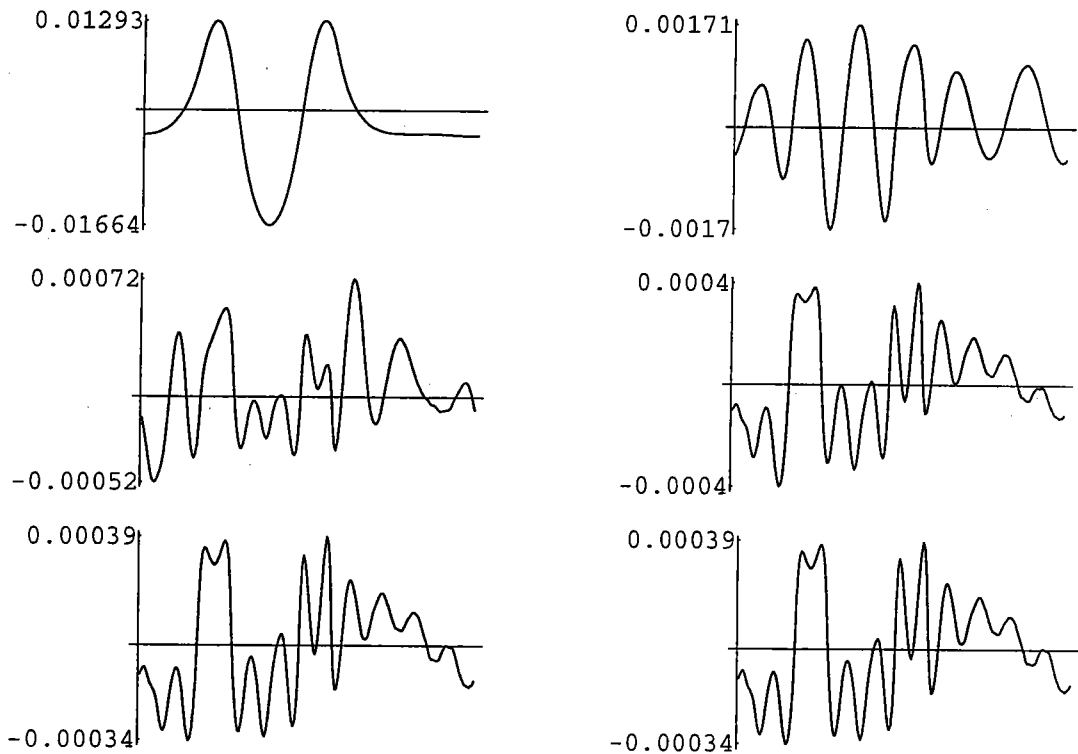
Malgré cette remarque, on utilise cette astuce. Il faut maintenant choisir un seuil intéressant. Il semble, au regard des deux exemples suivants, que 1.10^{-7} convienne. Les graphes ci-dessous indiquent, pour des seuils différents, les valeurs plancher et plafond prises par la fonction u (contrôlée par les 10 premiers moments) au temps T . La discrétisation est 200×1000 et le contrôle est porté par l'ensemble ω cité dans l'exemple (E_{III.3}).

Exemple E_{III.5}:

Conditions initiales

$$\begin{cases} u^0 = \sin(2\pi x) \\ u^1 = \cos(2\pi x). \end{cases}$$

Position finale $u(x, T)$



(F_{III.5.3}) seuil 1.10^{-3} ,

(F_{III.5.7}) seuil 1.10^{-7} ,

(F_{III.5.11}) seuil 1.10^{-11} ,

(F_{III.5.5}) seuil 1.10^{-5} ,

(F_{III.5.9}) seuil 1.10^{-9} ,

(F_{III.5.13}) seuil 1.10^{-13} .

□

On remarque immédiatement que les résultats sont semblables à partir du seuil de convergence 1.10^{-9} . Par la suite, le seuil réduit utilisé sera 1.10^{-7} , la précision qu'il engendre étant déjà intéressante.

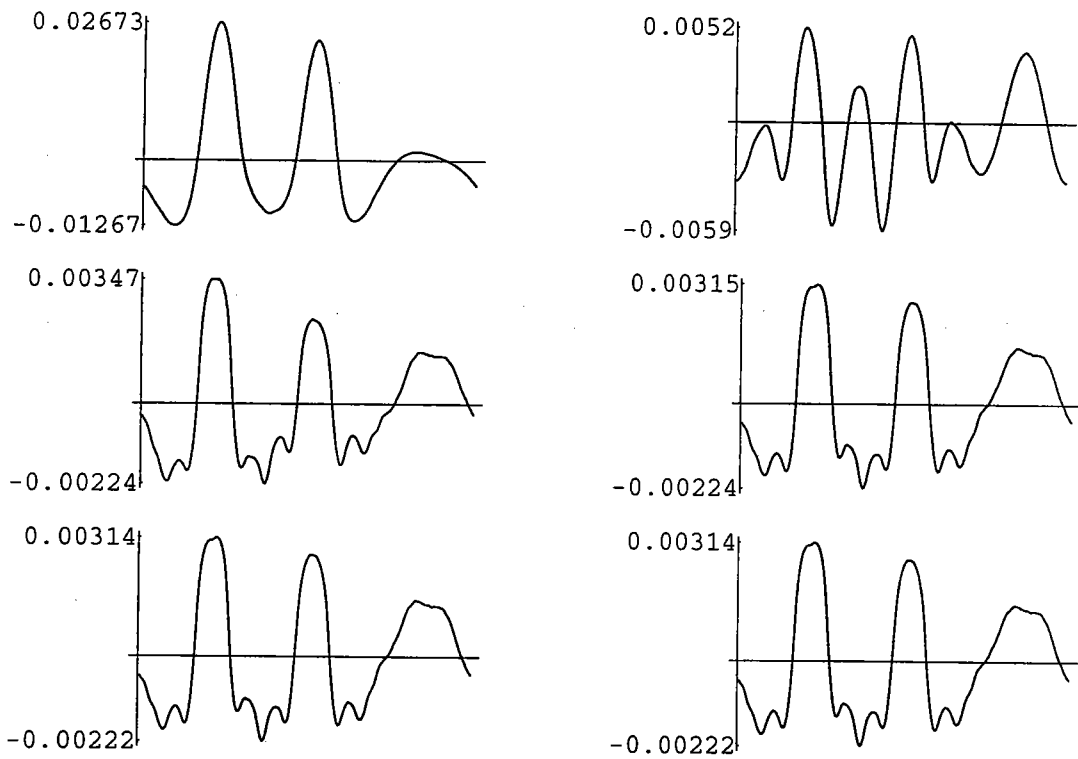
Exemple E_{III.6}:

Ce nouvel exemple confirme le choix de 1.10^{-7} comme seuil de convergence de la méthode de gradient sur les moments.

Conditions initiales

$$\begin{cases} u^0 = \sin(4\pi x) \\ u^1 = \cos(4\pi x). \end{cases}$$

Position finale $u(x, T)$



(F_{III.6.3}) seuil 1.10^{-3} ,

(F_{III.6.7}) seuil 1.10^{-7} ,

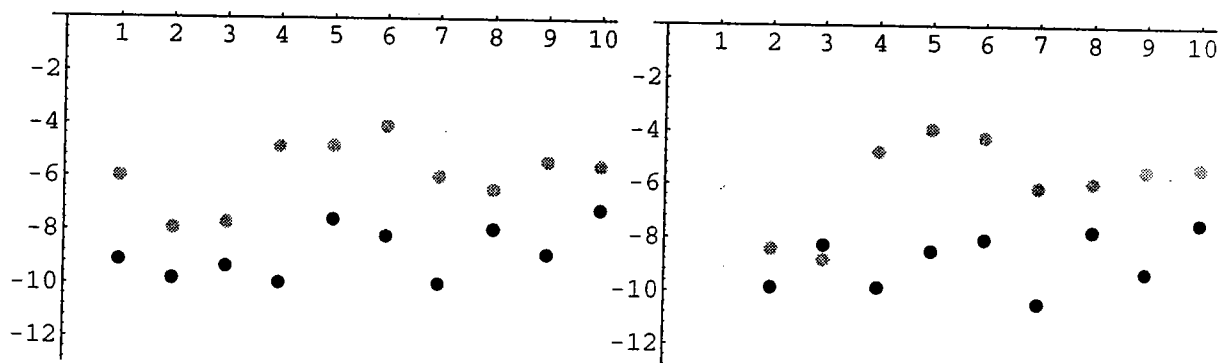
(F_{III.6.9}) seuil 1.10^{-11} ,

(F_{III.6.5}) seuil 1.10^{-5} ,

(F_{III.6.9}) seuil 1.10^{-9} ,

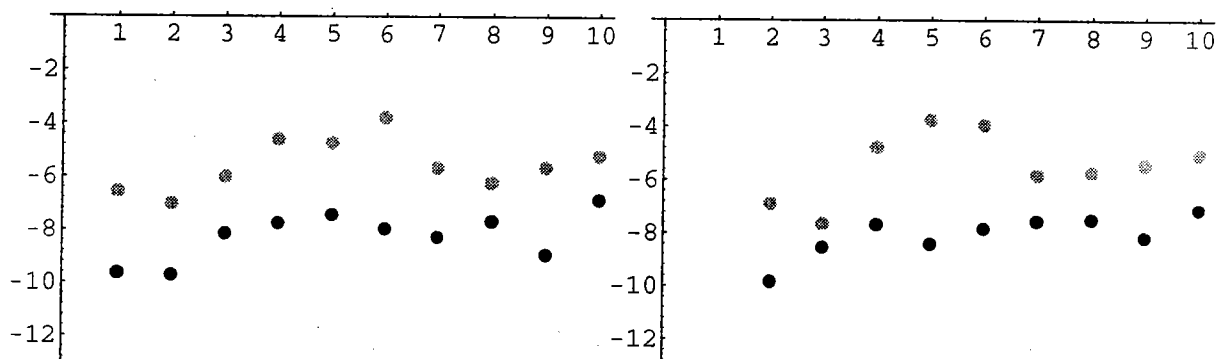
(F_{III.6.13}) seuil 1.10^{-13} .

Sur ce dernier exemple. les résultats de minimisation des moments sont exposés pour les seuils 1.10^{-7} (en gris) et 1.10^{-13} (en noir). Ces moments finals sont représentés sur une échelle logarithmique (\log_{10}).



(FIII6.c0) $m_k^c(T)$,

(FIII6.s0) $m_k^s(T)$.



(FIII6.c1) $\frac{m_k^c(T) - m_k^c(T - \tau)}{\tau}$,

(FIII6.s1) $\frac{m_k^s(T) - m_k^s(T - \tau)}{\tau}$.

□

3.4.2 Préconditionnement

Une autre manière d'améliorer les résultats consiste à effectuer

- un premier calcul sur un faible nombre de moments (celui-ci devra être en rapport avec les conditions initiales) donne un premier contrôle pour les premiers moments (intervalle de temps $(0, T)$).
- Ce calcul fait, on prend les conditions finales obtenues à partir de la solution du système (III1.1) contrôlée par ce premier contrôle.

Ces conditions finales possèdent essentiellement des moments élevés non encore contrôlés : on les contrôle alors avec des moments d'ordre élevé. Ce second calcul, effectué avec tous les moments que l'on souhaite (intervalle de temps " $(T, 2T)$ "), permet d'obtenir un

contrôle agissant sur les moments d'ordre élevé (les premiers moments ont déjà été traités par le premier calcul).

- La somme de ces deux contrôles (calculés sur des intervalles de temps de taille identique et contrôlant des moments distincts) est alors utilisée dans le système global (III.1.1) que l'on résout sur $\Omega \times (0, T)$.

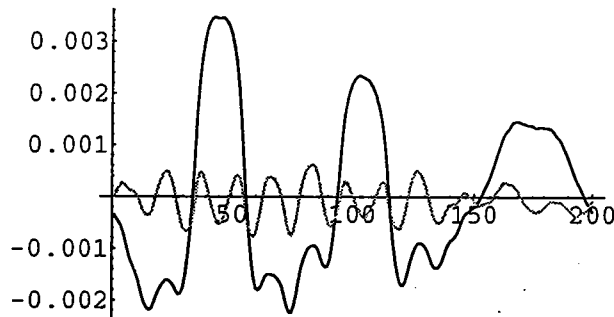
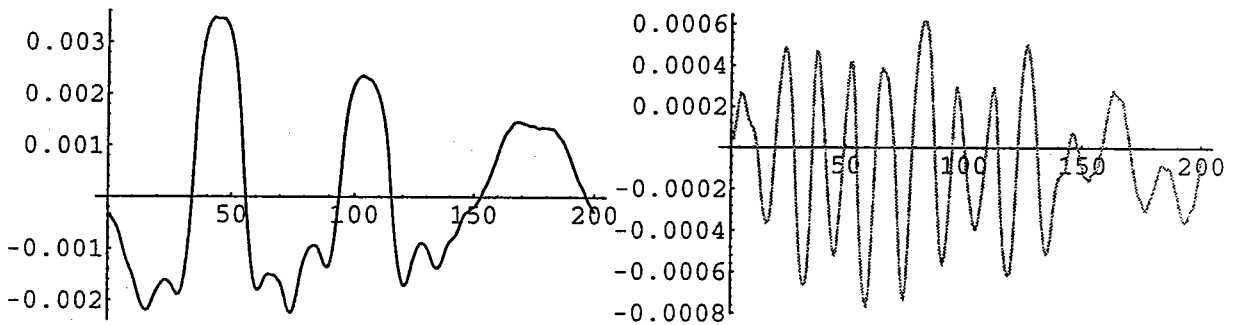
En utilisant le seuil 1.10^{-7} , on espère alors un coût moindre et une précision meilleure.

Exemple E_{III.7} :

Les conditions initiales

$$\begin{cases} u^0 = \sin(4\pi x) \\ u^1 = \cos(4\pi x) \end{cases}$$

sont étudiées sur une discrétisation 200×1000 et avec 9 moments.



(F_{III}7.1) 9 moments,

(F_{III}7.2) 3 moments puis 9 moments,

(F_{III}7.3) les deux courbes.

Cette manière de procéder peut permettre d'améliorer la précision et l'utilisation d'un seuil à 1.10^{-7} réduit à nouveau le nombre d'itérations. □

3.5. Sur ondes non linéaires monodimensionnelles

3.5.1 Méthode sur les moments non linéaires

La méthode adoptée est semblable à celle utilisée dans les Chapitres I et II. Elle conjugue un point fixe et la méthode H.U.M. sur les moments (déjà exposée au §3.1 dans ce chapitre).

On choisit les deux mêmes intervalles ω_c et ω_s supports respectifs des contrôles v_c et v_s . Le système d'ondes s'écrit ainsi

$$(III5.1) \quad \begin{cases} \left(\frac{\partial^2 u}{\partial t^2} - \frac{\partial^2 u}{\partial x^2} + f(u) \right)(x, t) = v_c(t)\chi_{\omega_c} + v_s(t)\chi_{\omega_s} & \text{dans } (0, 1) \times (0, T) \\ u \text{ et } \nabla u \text{ périodiques en } x \\ u(x, 0) = u^0(x) \\ \frac{\partial u}{\partial t}(x, 0) = u^1(x), u^0, u^1 \text{ périodiques.} \end{cases}$$

Lemme III.5

En notant

$$\begin{cases} \{m_3\}_k^c(t) = \int_{\Omega} u^3(x, t) \cos(2\pi kx) dx & \forall k \in 0, \dots, K \\ \{m_3\}_k^s(t) = \int_{\Omega} u^3(x, t) \sin(2\pi kx) dx & \forall k \in 1, \dots, K, \end{cases}$$

le système d'équations aux dérivées partielles vérifié par les moments de u est

- si $k = 0$

$$(III5.3) \quad \begin{cases} \frac{\partial^2 m_0^c}{\partial t^2}(t) + \{m_3\}_0^c(t) = |\omega_c| v_c(t) + |\omega_s| v_s(t) & \text{dans } (0, T) \\ m_0^c(0) = \int_{\Omega} u^0(x) dx = m_0^{c0} \\ \frac{\partial m_0^c}{\partial t}(0) = \int_{\Omega} \frac{\partial u}{\partial t}(x, t) dx = m_0^{c1}. \end{cases}$$

- si $k \neq 0, k \leq K$

$$(III5.4)_c \quad \begin{cases} \frac{\partial^2 m_k^c}{\partial t^2}(t) + 4\pi^2 k^2 m_k^c(t) + \{m_3\}_k^c(t) dx \\ = v_c(t)C_k^c + v_s(t)C_k^s & \text{dans } (0, T) \\ m_k^c(0) = \int_{\Omega} u^0(x) \cos(2\pi kx) dx = m_k^{c0} \\ \frac{\partial m_k^c}{\partial t}(0) = \int_{\Omega} u^1(x, t) \cos(2\pi kx) dx = m_k^{c1} \end{cases}$$

et

$$(III5.4)_s \quad \begin{cases} \frac{\partial^2 m_k^s}{\partial t^2}(t) + 4\pi^2(k^2)m_k^s(t) + \{m_3\}_k^s(t) \\ \quad = v_c(t)S_k^c + v_s(t)S_k^s \quad \text{dans } (0, T) \\ m_k^s(0) = \int_{\Omega} u^0(x) \sin(2\pi kx) dx = m_k^{s0} \\ \frac{\partial m_k^s}{\partial t}(0) = \int_{\Omega} u^1(x, t) \sin(2\pi kx) dx = m_k^{s1}. \end{cases}$$

Dans ces systèmes, le terme $\{m_3\}$ désigne la non linéarité, il sera précisé ultérieurement .

Démonstration : La preuve est semblable à celle établie au (§3.1), mais elle est rappelée de manière à souligner la présence des termes non linéaires.

Par exemple, on a

$$\begin{aligned} & \int_{\omega_c} v_k \cos(2\pi kx) + \int_{\omega_s} v_k \cos(2\pi kx) = v_c(t)C_k^c + v_s(t)C_k^s \\ & = \int_{\Omega} \left[\frac{\partial^2 u}{\partial t^2} - \Delta u \right] (x, t) \cos(2\pi kx) dx + \int_{\Omega} u^3(x, t) \cos(2\pi kx) dx \\ & = \frac{\partial^2}{\partial t^2} \left(\int_{\Omega} u(x, t) \cos(2\pi kx) dx \right) - \int_{\Omega} \Delta u(x, t) \cos(2\pi kx) dx + \{m_3\}_k^c(t) \\ & = \frac{\partial^2 m_k^c}{\partial t^2}(t) + 4\pi^2 k^2 m_k^c(t) + \{m_3\}_k^c(t) \quad \forall k \in 0, \dots, K. \end{aligned}$$

La démonstration avec les moments en sinus est identique. Le lemme est démontré. ■

Avant d'appliquer H.U.M. sur les moments, regardons les termes $\{m_3\}^c$ et $\{m_3\}^s$.

Comme

$$\int_{\Omega} u^3(x, t) \cos(2\pi kx) dx \neq \left(\int_{\Omega} u(x, t) \cos(2\pi kx) dx \right)^3$$

i.e.

$$\{m_3\}_k^c(t) \neq (m_k^c)^3(t),$$

on ne peut donc ni résoudre directement les systèmes (III5.3) et (III5.4), ni estimer un "point fixe" sur u . En effet, par une méthode de point fixe sur les moments, on déterminera le point fixe sur ces moments et non sur la fonction u elle-même.

De ce fait, il faut effectuer la méthode de point fixe sur u et donc vérifier le critère de convergence de cette méthode sur le système global (III2.1) en u . Connaissant le candidat point fixe global ξ , on peut alors l'utiliser pour calculer les termes $(\{m_3\}_k^c)_k$ et $(\{m_3\}_k^s)_k$.

Soit

$$(III5.5) \quad \begin{cases} \{\mathcal{M}\}_k^c = \int_{\Omega} \xi \cos(2\pi kx) dx & \forall k \in 0, \dots, K \\ \{\mathcal{M}\}_k^s = \int_{\Omega} \xi \sin(2\pi kx) dx & \forall k \in 1, \dots, K. \end{cases}$$

et reprenons la construction selon Zuazua.

Pour tout $\xi \in L^\infty(Q)$ candidat à être le point fixe, on cherche les contrôles $v_c^\xi(t)$ et $v_s^\xi(t)$ dans $L^2((0, T))$ conduisant la solution u du problème linéarisé ci-dessous de l'état $\{u^0, u^1\}$ à l'instant 0 vers l'état $\{0, 0\}$ à l'instant T .

Pour appliquer la méthode H.U.M. sur les moments :

- on résout les systèmes directs simultanément

$$(III5.6)_c \quad \begin{cases} \text{pour tout } k \in 0, \dots, K, \\ \frac{\partial^2 \phi_k^c}{\partial t^2}(t) + 4\pi^2 k^2 \phi_k^c(t) + \phi_k^c(\{\mathcal{M}\}_k^c)^2 = 0 & \text{dans } (0, T) \\ \phi_k^c(0) = \phi_k^{c0} \\ \frac{\partial \phi_k^c}{\partial t}(0) = \phi_k^{c1}. \end{cases}$$

et

$$(III5.6)_s \quad \begin{cases} \text{pour tout } k \in 1, \dots, K, \\ \frac{\partial^2 \phi_k^s}{\partial t^2}(t) + 4\pi^2 k^2 \phi_k^s(t) + \phi_k^s(\{\mathcal{M}\}_k^s)^2 = 0 & \text{dans } (0, T) \\ \phi_k^s(0) = \phi_k^{s0} \\ \frac{\partial \phi_k^s}{\partial t}(0) = \phi_k^{s1}. \end{cases}$$

- On calcule les contrôles communs aux moments en cosinus et un contrôle commun aux moments en sinus

$$(III5.7) \quad \begin{cases} V^c(t) = \phi_0^c(t)C_0^c + \sum_{k=1}^K (\phi_k^c(t)C_k^c + \phi_k^s(t)S_k^c) \\ V^s(t) = \phi_0^s(t)C_0^s + \sum_{k=1}^K (\phi_k^c(t)C_k^s + \phi_k^s(t)S_k^s). \end{cases}$$

- que l'on applique dans les systèmes rétrogrades, on résout alors

$$(III5.8)_c \quad \begin{cases} \frac{\partial^2 \psi_k^c}{\partial t^2}(t) + 4\pi^2 k^2 \psi_k^c(t) + \psi_k^c(\{\mathcal{M}\}_k^c)^2 \\ = -V^c(t)C_k^c - V^s(t)C_k^s & \text{dans } (0, T) \\ \psi_k^c(T) = 0 \\ \frac{\partial \psi_k^c}{\partial t}(T) = 0. \end{cases}$$

et

$$(III5.8)_s \quad \begin{cases} \frac{\partial^2 \psi_k^s}{\partial t^2}(t) + 4\pi^2 k^2 \psi_k^s(t) + \psi_k^s(\{\mathcal{M}\}_k^s)^2 \\ = -V^c(t)C_k^c - V^s(t)C_k^s \quad \text{dans } (0, T) \\ \psi_k^s(T) = 0 \\ \frac{\partial \psi_k^s}{\partial t}(T) = 0. \end{cases}$$

- On construit l'opérateur Λ_ξ (comme en linéaire : relations (III2.9)-(III2.11)).
- On évalue le nouveau candidat point fixe. Cette dernière opération est réalisée à partir du système linéarisé

$$(III5.9) \quad \left(\frac{\partial^2 u}{\partial t^2} - \frac{\partial^2 u}{\partial x^2} + g(\xi)u \right)(x, t) = -f(0) + V_c(t)\chi_{\omega_c} + V_s(t)\chi_{\omega_s} \quad \text{dans } Q$$

avec g telle que

$$g(z) = \begin{cases} \frac{f(z) - f(0)}{z} & \text{si } z \neq 0 \\ f'(0) & \text{si } z = 0. \end{cases}$$

- Sur ce système, on vérifie le critère de convergence de la méthode de point fixe.

On itère ce processus jusqu'à convergence de la méthode de point fixe. Lorsqu'elle a convergé, on a identifié un contrôle par les moments contrôlant le système non linéaire (III5.1).

Remarque : On peut aussi calculer

$$(III5.10) \quad \begin{cases} \{\mathcal{M}\}_k^c = \int_{\Omega} (\xi)^2 \cos(2\pi kx) dx \quad \forall k \in 0, \dots, K \\ \{\mathcal{M}\}_k^s = \int_{\Omega} (\xi)^2 \sin(2\pi kx) dx \end{cases}$$

et travailler sur des systèmes de la forme

$$(III5.11) \quad \begin{cases} \frac{\partial^2 \phi_k^c}{\partial t^2}(t) + 4\pi^2 k^2 \phi_k^c(t) + \phi_k^c(\{\mathcal{M}\}_k^c) = 0 \quad \text{dans } (0, T) \\ \phi_k^c(0) = \phi_k^{c0} \\ \frac{\partial \phi_k^c}{\partial t}(0) = \phi_k^{c1}. \end{cases}$$

Théorème III.6

Si ω_c et ω_s sont des parties ouvertes de Ω de mesure non nulle, alors Λ est un opérateur semi-défini positif.

Démonstration : Soit $\underline{e}_\xi, \underline{e}_\xi^*$ associés respectivement à $\{\Phi_\xi, \Psi_\xi\}, \{\Phi_\xi^*, \Psi_\xi^*\}$ par (III5.6) et (III5.8). On développe comme dans la démonstration du Théorème III.2 et le terme non linéaire s'efface. Il ne reste finalement que

$$(III5.12) \quad \forall \underline{e}_\xi \in E, \\ \langle \Lambda_\xi \underline{e}_\xi, \underline{e}_\xi \rangle = \int_0^T \left[\left(\sum_k (\phi_\xi^c)_k C_k^c + (\phi_\xi^s)_k S_k^c \right)^2 + \left(\sum_k (\phi_\xi^c)_k C_k^s + (\phi_\xi^s)_k S_k^s \right)^2 \right] dt$$

i.e. Λ est semi-défini positif (on rappelle que les termes S_0^c, S_0^s et $(\phi_\xi^s)_0$ sont nuls). ■

Théorème III.7

Si les ensembles ω_c et ω_s sont choisis tels que, pour tout $k \in 1, \dots, K$, la matrice

$$(III5.13) \quad \begin{pmatrix} C_k^c & S_k^c \\ C_k^s & S_k^s \end{pmatrix}$$

soit de déterminant non nul, alors l'opérateur Λ_ξ est défini positif pour tout ξ .

Démonstration : Se reporter à la démonstration du Théorème III.3.

3.5.2 Algorithme discret du point fixe

Sur $\Omega \times (0, T)$, on discrétise avec $M \times P$ points distincts.

On appelle $\underline{\xi}$ le candidat au point fixe discret. Le résidu à l'itération l est calculé, comme aux Chapitres I et II, par une formule semblable à (I4.9).

Initialisation

$$(\underline{\xi}^0)_m^p = "0" \quad \forall m \in 0, \dots, M, p \in 0, \dots, P,$$

$$\text{Résidu} = 0$$

Résolution par les moments d'ondes linéaires de conditions initiales

$$\begin{cases} \{u^0\}_m^0 = u_m^0 & \forall m \in 0, \dots, M \\ \{u^1\}_m^0 = u_m^1. \end{cases}$$

On suppose que l'on a calculé l itérations de la procédure de point fixe. On appelle $\underline{\xi}^l$ le vecteur ainsi obtenu. On calcule l'itération de point fixe suivante

Itérations

On effectue un gradient sur les moments non linéaires en calculant le terme non linéaire des systèmes de moments directement à partir du candidat point fixe global $\underline{\xi}^l$.

Lorsque la méthode a convergé, on résout le système global et on obtient le vecteur solution $\underline{\xi}^{l+1}$ avec lequel on calcule le résidu

$$Résidu = \frac{\sum_{p=0}^P ((\underline{\xi}^{l+1})^p - (\underline{\xi}^l)^p, (\underline{\xi}^l)^p - (\underline{\xi}^{l+1})^p)_h}{\sum_{p=0}^P ((\underline{\xi}^l)^p, (\underline{\xi}^{l+1})^p)_h},$$

dans cette écriture, on rappelle que $(.,.)_h$ est le produit scalaire défini aux Chapitres I et II. Ceci fait, on vérifie le critère de convergence :

Si $Résidu \leq \varepsilon_2 (= 1.10^{-6})$

Alors le point fixe a convergé, on recueille les résultats

Sinon $(\underline{\xi}^l)_m^p = \{(\underline{\xi}^{l+1})_m^p \quad \forall m, p$

on itère.

3.5.3 Résultats

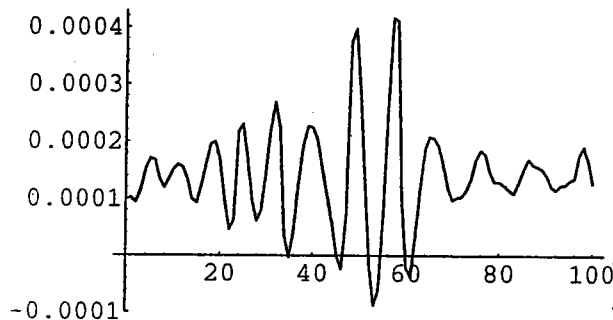
Exemple E_{III.8}:

Sur une discrétisation 100×500 , on étudie 9 moments. Les conditions initiales sont

$$\begin{cases} u^0 = \sin(2\pi x) \\ u^1 = \cos(2\pi x). \end{cases}$$

L'ensemble portant le contrôle est

$$\omega = [0, 27 - \delta, 0, 27 + \delta] \cup [0, 52 - \delta, 0, 52 + \delta], \text{ où } \delta = 0.05].$$



(FIII8.1) position $u(x, T)$,



(FIII8.2) vitesse $u_t(x, T)$,

seuil à 1.10^{-7} .

□

On remarque immédiatement que le moment d'ordre 0 n'est pas nul : c'est dû au seuil de convergence (1.10^{-7}) trop grand : on ne contrôle pas exactement les moments. On remarque aussi que les résultats sur la vitesse sont bien meilleurs que dans le cas linéaire. C'est certainement dû au fait que l'on itère la méthode de point fixe.

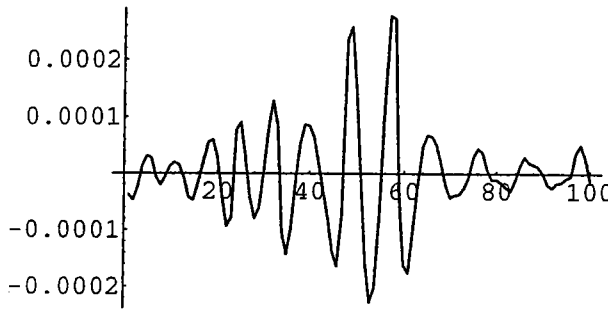
Le fait de s'intéresser à des seuils de convergence plus grands (1.10^{-7}) :

- diminue le nombre d'itérations de la méthode du point fixe : 25 itérations pour un seuil à 1.10^{-7} contre 46 pour un seuil à 1.10^{-13} mais aussi
- réduit le nombre d'itérations de chaque gradient. Atteindre le seuil 1.10^{-7} dans les gradients nécessite de l'ordre de 40 itérations alors qu'il en faut environ 190 pour atteindre 1.10^{-13} .

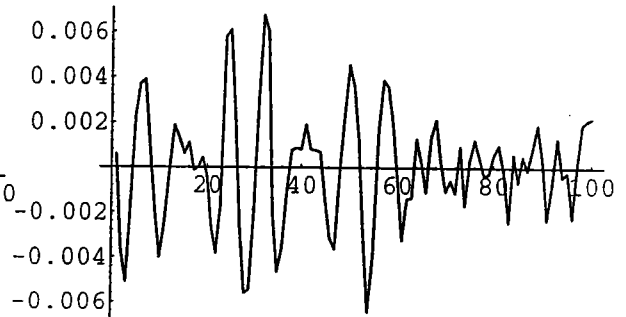
La qualité des résultats avec le seuil à 1.10^{-13} (exemple suivant) est un peu meilleure, mais le gain de temps vraiment sensible conduit à préférer le seuil 1.10^{-7} .

Exemple E_{III.9} :

Mêmes données initiales que (E_{III.8})



(F_{III9.1}) position $u(x, T)$,



(F_{III9.2}) vitesse $u_t(x, T)$,

seuil à 1.10^{-13} .

□

3.6 Conclusions

La contrôlabilité de l'équation des ondes par contrôle des moments se réduit à la résolution d'un ensemble d'équations différentielles. Cette méthode identifie des contrôles pour les moments, contrôles qui ne dépendent que du temps. En plaçant de tels contrôles, calculés à partir d'un nombre suffisant de moments (voir la méthode), dans une équation d'ondes linéaires, il est possible de contrôler sa solution. Ce n'est plus de la contrôlabilité exacte, mais les résultats obtenus à l'instant T sont très honorables. Si l'on parvient à identifier un contrôle avec de telles propriétés on approche la contrôlabilité ponctuelle.

En ce qui concerne l'équation des ondes non linéaire, l'obligation de résoudre régulièrement le système global (à chaque itération de point fixe) enlève un peu du charme de la méthode, toutefois, les premiers résultats numériques sont tout aussi concluants que dans le cas linéaire.

Enfin, un choix judicieux du seuil de convergence peut réduire le temps de calcul en ne changeant guère la précision obtenue sur la solution finale du problème d'ondes. Pour contrôler la solution du problème (III.2.1), on préférera donc contrôler par les moments (seuil de convergence de la méthode de gradient plus grand) plutôt que de contrôler exactement les moments.

Toutes ces remarques vont maintenant être traitées en dimension 2 dans le Chapitre IV.

Chapitre IV

CONTROLE NUMERIQUE BIDIMENSIONNEL DES MOMENTS

4.1. Sur ondes linéaires bidimensionnelles	202
4.1.1 Construction H.U.M.ienne	202
4.1.2 Positivité de l'opérateur Λ	207
4.2 Remarques	210
4.3 Contrôle des moments unidimensionnels "monos"	212
4.4 Régularisation des contrôles de moments "monos"	217
4.5 Contrôle des moments bidimensionnels "bis"	220
4.6 Régularisation des contrôles des moments "bis"	224
4.7 Algorithme	226
4.8. Méthodes globales et Conclusions	231
4.8.1 Méthodes globales	231
4.8.2 Conclusions	233

4. Contrôle numérique bidimensionnel des moments

Dans la première partie, on analyse les différences rencontrées entre le contrôle des moments sur domaine de dimension 1 et celui sur domaine de dimension 2. On y cite principalement les problèmes de mémoire et on y expose l'importance du choix des fonctions de base.

Au §4.3 et §4.5, figurent les résultats obtenus à partir des deux types de conditions initiales distinguées au §4.2. Les paragraphes §4.4 et §4.6 proposent une régularisation des contrôles identifiés. Enfin, la dernière partie (§4.8) réunit les méthodes décrites précédemment afin d'envisager le contrôle de fonctions quelconques.

4.1 Sur ondes linéaires bidimensionnelles

4.1.1 Construction H.U.M.i enne

Les fonctions de base bidimensionnelles sont notées

$$(IV1.1) \quad \begin{cases} \cos_{kx} \cos_{ly} = \cos(2\pi kx) \cos(2\pi ly) & \forall k \in 0, \dots, K, l \in 0, \dots, L \\ \cos_{kx} \sin_{ly} = \cos(2\pi kx) \sin(2\pi ly) & \forall k \in 0, \dots, K, l \in 1, \dots, L \\ \sin_{kx} \cos_{ly} = \sin(2\pi kx) \cos(2\pi ly) & \forall k \in 1, \dots, K, l \in 0, \dots, L \\ \sin_{kx} \sin_{ly} = \sin(2\pi kx) \sin(2\pi ly) & \forall k \in 1, \dots, K, l \in 1, \dots, L \end{cases}$$

et les moments étudiés sont les moments par exemple

$$(IV1.2) \quad \begin{cases} \int_{\Omega} u(x, y, t) \cos_{kx} \cos_{ly} dx dy & k \in 0, \dots, K, l \in 0, \dots, L \\ \int_{\Omega} \frac{\partial u}{\partial t}(x, y, t) \cos_{kx} \cos_{ly} dx dy. \end{cases}$$

En dimension 1, on avait choisi deux intervalles. Ici, il faut quatre sous-domaines (associés aux fonctions de bases (IV1.1))

$$(IV1.3) \quad \begin{cases} \omega_1 = \omega_{C_x C_y} \\ \omega_2 = \omega_{C_x S_y} \\ \omega_3 = \omega_{S_x C_y} \\ \omega_4 = \omega_{S_x S_y}. \end{cases}$$

Sur ces domaines, on cherche à identifier les contrôles $v_{C_x C_y}$, $v_{C_x S_y}$, $v_{S_x C_y}$ et $v_{S_x S_y}$ (où $v_{C_x C_y}$ est porté par $\omega_{C_x C_y}$, ...). Le système d'ondes s'écrit, dans Q ,

$$(IV1.4) \quad \begin{cases} \left(\frac{\partial^2 u}{\partial t^2} - \frac{\partial^2 u}{\partial x^2} - \frac{\partial^2 u}{\partial y^2} \right)(x, y, t) \\ = v_{C_x C_y}(t) \chi_{\omega_{C_x C_y}} + v_{C_x S_y}(t) \chi_{\omega_{C_x S_y}} + v_{S_x C_y}(t) \chi_{\omega_{S_x C_y}} + v_{S_x S_y}(t) \chi_{\omega_{S_x S_y}} \\ u \text{ et } \nabla u \text{ périodiques en } x \text{ et } y \\ u(x, y, 0) = u^0(x, y) \\ \frac{\partial u}{\partial t}(x, y, 0) = u^1(x, y), u^0, u^1 \text{ périodiques.} \end{cases}$$

Lemme IV.1

En notant

$$\begin{cases} m_{k,l}^{C_x C_y} = \int_{\Omega} u(x, y, t) \cos(2\pi kx) \cos(2\pi ly) dx dy \quad \forall k \in 0, \dots, K, l \in 0, \dots, L \\ m_{k,l}^{C_x S_y} = \int_{\Omega} u(x, y, t) \cos(2\pi kx) \sin(2\pi ly) dx dy \quad \forall k \in 0, \dots, K, l \in 1, \dots, L \\ m_{k,l}^{S_x C_y} = \int_{\Omega} u(x, y, t) \sin(2\pi kx) \cos(2\pi ly) dx dy \quad \forall k \in 1, \dots, K, l \in 0, \dots, L \\ m_{k,l}^{S_x S_y} = \int_{\Omega} u(x, y, t) \sin(2\pi kx) \sin(2\pi ly) dx dy \quad \forall k \in 1, \dots, K, l \in 1, \dots, L, \end{cases}$$

le système d'équations aux dérivées partielles vérifié par les moments de u est

- si $k = l = 0$

$$(IV1.5)_{C_x C_y} \quad \begin{cases} \frac{\partial^2 m_{0,0}^{C_x C_y}}{\partial t^2}(t) = |\omega_{C_x C_y}| v_{C_x C_y}(t) + |\omega_{C_x S_y}| v_{C_x S_y}(t) \\ \quad + |\omega_{S_x C_y}| v_{S_x C_y}(t) + |\omega_{S_x S_y}| v_{S_x S_y}(t) \quad \text{dans } (0, T) \\ m_{0,0}^{C_x C_y}(0) = \int_{\Omega} u^0(x, y) dx dy = m_{0,0}^{C_x C_y 0} \\ \frac{\partial m_{0,0}^{C_x C_y}}{\partial t}(0) = \int_{\Omega} \frac{\partial u}{\partial t}(x, y, t) dx dy = m_{0,0}^{C_x C_y 1}. \end{cases}$$

- si $k \neq 0$, $k \leq K$ ou $l \neq 0$, $l \leq L$

$$(IV1.6)_{C_x C_y} \left\{ \begin{array}{l} \text{dans } (0, T) \\ \frac{\partial^2 m_{k,l}^{C_x C_y}}{\partial t^2}(t) + 4\pi^2(k^2 + l^2)m_{k,l}^{C_x C_y}(t) \\ = v_{C_x C_y}(t) \int_{\omega_{C_x C_y}} \cos_{kx} \cos_{ly} dx dy + v_{C_x S_y}(t) \int_{\omega_{C_x S_y}} \cos_{kx} \cos_{ly} dx dy \\ + v_{S_x C_y}(t) \int_{\omega_{S_x C_y}} \cos_{kx} \cos_{ly} dx dy + v_{S_x S_y}(t) \int_{\omega_{S_x S_y}} \cos_{kx} \cos_{ly} dx dy \\ m_{k,l}^{C_x C_y}(0) = \int_{\Omega} u^0(x, y) \cos_{kx} \cos_{ly} dx dy = m_{k,l}^{C_x C_y 0} \\ \frac{\partial m_{k,l}^{C_x C_y}}{\partial t}(0) = \int_{\Omega} u^1(x, y, t) \cos_{kx} \cos_{ly} dx dy = m_{k,l}^{C_x C_y 1}. \end{array} \right.$$

$$\text{Les moments } \left\{ \begin{array}{l} m_{k,l}^{C_x S_y} \text{ (pour } k \in 0, \dots, K, l \in 1, \dots, L) \\ m_{k,l}^{S_x C_y} \text{ (pour } k \in 1, \dots, K, l \in 0, \dots, L) \\ m_{k,l}^{S_x S_y} \text{ (pour } k \in 1, \dots, K, l \in 1, \dots, L) \end{array} \right\} \text{ vérifient des relations similaires.}$$

Démonstration : Comme en dimension 1.

Pour appliquer la méthode H.U.M., on commence par redéfinir les moments que l'on va utiliser. On considère les combinaisons linéaires suivantes

$$(IV1.7) \left\{ \begin{array}{l} \cos \cos_r = \sum_{k=0}^K \sum_{l=0}^L \delta_{\{(k^2+l^2)r\}} \cos(2\pi kx) \cos(2\pi ly) \quad \forall r \in 0, \dots, K^2 + L^2 \\ \cos \sin_r = \sum_{k=0}^K \sum_{l=1}^L \delta_{\{(k^2+l^2)r\}} \cos(2\pi kx) \sin(2\pi ly) \quad \forall r \in 1, \dots, K^2 + L^2 \\ \sin \cos_r = \sum_{k=1}^K \sum_{l=0}^L \delta_{\{(k^2+l^2)r\}} \sin(2\pi kx) \cos(2\pi ly) \quad \forall r \in 1, \dots, K^2 + L^2 \\ \sin \sin_r = \sum_{k=1}^K \sum_{l=1}^L \delta_{\{(k^2+l^2)r\}} \sin(2\pi kx) \sin(2\pi ly), \quad \forall r \in 2, \dots, K^2 + L^2 \end{array} \right.$$

où δ est le symbole de Kronecker :

$$\delta_{ij} = \begin{cases} 1 & \text{si } i = j \\ 0 & \text{si } i \neq j. \end{cases}$$

Ce choix des "moments" permettra de montrer plus aisément que l'opérateur Λ est défini positif en utilisant les systèmes écrits dans le Lemme IV.2.

Remarque : Pour r donné, s'il n'existe pas k et l tels que $k^2 + l^2 = r$ alors on ignore cet indice r ("en prenant ses fonctions de bases nulles"). Dans la suite de cet exposé, l'intitulé " $r \in 0, \dots, K^2 + L^2$ " signifiera que l'on ne considère que les indices r tels qu'il existe $k \in 0, \dots, K$ et $l \in 0, \dots, L$ vérifiant $k^2 + l^2 = r$.

Lemme IV.2

Les systèmes d'équations aux dérivées partielles vérifiés par les moments (IV1.7) de u sont :

- le système (IV1.5) lorsque $r = 0$,
- lorsque $r \neq 0$, les systèmes à résoudre sont

$$(IV1.8)_{C_x C_y} \left\{ \begin{array}{l} \text{dans } (0, T) \\ \frac{\partial^2 m_r^{C_x C_y}}{\partial t^2}(t) + 4\pi^2 r m_r^{C_x C_y}(t) \\ = v_{C_x C_y}(t) \int_{\omega_{C_x C_y}} \cos \cos_r dx dy + v_{C_x S_y}(t) \int_{\omega_{C_x S_y}} \cos \cos_r dx dy \\ + v_{S_x C_y}(t) \int_{\omega_{S_x C_y}} \cos \cos_r dx dy + v_{S_x S_y}(t) \int_{\omega_{S_x S_y}} \cos \cos_r dx dy \\ m_r^{C_x C_y}(0) = \int_{\Omega} u^0(x, y) \cos \cos_r dx dy = m_r^{C_x C_y 0} \\ \frac{\partial m_r^{C_x C_y}}{\partial t}(0) = \int_{\Omega} u^1(x, y, t) \cos \cos_r dx dy = m_r^{C_x C_y 1}. \end{array} \right.$$

(les moments $(m_r^{C_x S_y})_{r \in 1, \dots, K^2 + L^2}$, $(m_r^{S_x C_y})_{r \in 1, \dots, K^2 + L^2}$ et $(m_r^{S_x S_y})_{r \in 2, \dots, K^2 + L^2}$ vérifient des relations semblables).

Démonstration : Comme en dimension 1. Remarquons toutefois que le coefficient devant $m_r^{C_x C_y}$ est maintenant r et non r^2 . ■

On note $\{\Phi_{C_x C_y}, \Psi_{C_x C_y}\}, \dots$, les solutions de systèmes directs et rétrogrades de la méthode H.U.M..

On résout les systèmes directs simultanément

$$(IV1.9)_{C_x C_y} \left\{ \begin{array}{l} \text{Pour tout } r \in 0, \dots, K^2 + L^2, \\ \frac{\partial^2 \phi_r^{C_x C_y}}{\partial t^2}(t) + 4\pi^2 r \phi_r^{C_x C_y}(t) = 0 \quad \text{dans } (0, T) \\ \phi_r^{C_x C_y}(0) = \phi_r^{C_x C_y 0} \\ \frac{\partial \phi_r^{C_x C_y}}{\partial t}(0) = \phi_r^{C_x C_y 1}. \end{array} \right.$$

et les systèmes en $(\phi_r^{C_x C_y})_{r \in 1, \dots, K^2 + L^2}$, $(\phi_r^{C_x C_y})_{r \in 1, \dots, K^2 + L^2}$ et $(\phi_r^{C_x C_y})_{r \in 2, \dots, K^2 + L^2}$ similaires.

Maintenant, dans les systèmes rétrogrades, on emploie un contrôle commun pour les moments $m^{C_x C_y}$

$$(IV1.10)_{C_x C_y} \quad V^{C_x C_y}(t) = \sum_{r=0}^{K^2 + L^2} \left(\phi_r^{C_x C_y}(t) \{C_x C_y\}_r^1 + \phi_r^{C_x S_y}(t) \{C_x S_y\}_r^1 \right. \\ \left. + \phi_r^{S_x C_y}(t) \{S_x C_y\}_r^1 + \phi_r^{S_x S_y}(t) \{S_x S_y\}_r^1 \right),$$

un contrôle pour les moments $m^{C_x S_y}$

$$(IV1.10)_{C_x S_y} \quad V^{C_x S_y}(t) = \sum_{r=0}^{K^2 + L^2} \left(\phi_r^{C_x C_y}(t) \{C_x C_y\}_r^2 + \phi_r^{C_x S_y}(t) \{C_x S_y\}_r^2 \right. \\ \left. + \phi_r^{S_x C_y}(t) \{S_x C_y\}_r^2 + \phi_r^{S_x S_y}(t) \{S_x S_y\}_r^2 \right),$$

un contrôle pour les moments $m^{S_x C_y}$

$$(IV1.10)_{S_x C_y} \quad V^{S_x C_y}(t) = \sum_{r=0}^{K^2 + L^2} \left(\phi_r^{C_x C_y}(t) \{C_x C_y\}_r^3 + \phi_r^{C_x S_y}(t) \{C_x S_y\}_r^3 \right. \\ \left. + \phi_r^{S_x C_y}(t) \{S_x C_y\}_r^3 + \phi_r^{S_x S_y}(t) \{S_x S_y\}_r^3 \right),$$

et enfin un contrôle pour les moments $m^{S_x S_y}$

$$(IV1.10)_{S_x S_y} \quad V^{S_x S_y}(t) = \sum_{r=0}^{K^2 + L^2} \left(\phi_r^{C_x C_y}(t) \{C_x C_y\}_r^4 + \phi_r^{C_x S_y}(t) \{C_x S_y\}_r^4 \right. \\ \left. + \phi_r^{S_x C_y}(t) \{S_x C_y\}_r^4 + \phi_r^{S_x S_y}(t) \{S_x S_y\}_r^4 \right),$$

où par exemple

$$(IV1.11) \quad \begin{cases} \{C_x C_y\}_r^1 = \int_{\omega_1} \cos \cos_r \, dx dy & \forall r \in 0, \dots, K^2 + L^2 \\ \{C_x S_y\}_r^2 = \int_{\omega_2} \cos \sin_r \, dx dy & \forall r \in 1, \dots, K^2 + L^2 \\ \{S_x C_y\}_r^3 = \int_{\omega_3} \sin \cos_r \, dx dy & \forall r \in 1, \dots, K^2 + L^2 \\ \{S_x S_y\}_r^4 = \int_{\omega_4} \sin \sin_r \, dx dy & \forall r \in 2, \dots, K^2 + L^2. \end{cases}$$

Remarque : Les coefficients $\{C_x S_y\}_0^i$, $\{S_x C_y\}_0^i$, $\{S_x S_y\}_0^i$ et $\{S_x S_y\}_1^i$ (pour $i = 1, \dots, 4$) sont nuls et apparaissent dans la définition des contrôles afin d'en simplifier l'écriture.

On résout alors

$$(IV1.12)_{C_x C_y} \left\{ \begin{array}{l} \text{Pour tout } r \in 0, \dots, K^2 + L^2, \\ \frac{\partial^2 \psi_r^{C_x C_y}}{\partial t^2}(t) + 4\pi^2 r \psi_r^{C_x C_y}(t) \\ = -V^{C_x C_y}(t)\{C_x C_y\}_r^1 - V^{C_x S_y}(t)\{C_x C_y\}_r^2 \\ \quad - V^{S_x C_y}(t)\{C_x C_y\}_r^3 - V^{S_x S_y}(t)\{C_x C_y\}_r^4 \quad \text{dans } (0, T) \\ \psi_r^{C_x C_y}(T) = 0 \\ \frac{\partial \psi_r^{C_x C_y}}{\partial t}(T) = 0. \end{array} \right.$$

Les trois autres systèmes s'écrivent de même, seul change le second membre : le système en $\psi_r^{C_x C_y}$ est résolu avec le contrôle

$$(IV1.12)_{C_x S_y} \quad \begin{array}{l} -V^{C_x C_y}(t)\{C_x S_y\}_r^1 - V^{C_x S_y}(t)\{C_x S_y\}_r^2 \\ -V^{S_x C_y}(t)\{C_x S_y\}_r^3 - V^{S_x S_y}(t)\{C_x S_y\}_r^4, \end{array}$$

celui en $\psi_r^{S_x C_y}$ avec

$$(IV1.12)_{S_x C_y}, \quad \begin{array}{l} -V^{C_x C_y}(t)\{S_x C_y\}_r^1 - V^{C_x S_y}(t)\{S_x C_y\}_r^2 \\ -V^{S_x C_y}(t)\{S_x C_y\}_r^3 - V^{S_x S_y}(t)\{S_x C_y\}_r^4 \end{array}$$

et enfin on utilise

$$(IV1.12)_{S_x S_y} \quad \begin{array}{l} -V^{C_x C_y}(t)\{S_x S_y\}_r^1 - V^{C_x S_y}(t)\{S_x S_y\}_r^2 \\ -V^{S_x C_y}(t)\{S_x S_y\}_r^3 - V^{S_x S_y}(t)\{S_x S_y\}_r^4 \end{array}$$

dans le système en $\psi_r^{S_x C_y}$.

On définit l'opérateur linéaire

$$(IV1.13) \quad \Lambda\{\Phi^0, \Phi^1\} = \left\{ \frac{\partial \Psi}{\partial t}(0), -\Psi(0) \right\}$$

où Φ^0 , Φ^1 et Ψ sont définies par des relations voisines de (III2.10) et (III2.11).

4.1.2 Positivité de l'opérateur Λ

Théorème IV.3

Si les ensembles $\omega_{C_x C_y}$, $\omega_{C_x S_y}$, $\omega_{S_x C_y}$ et $\omega_{S_x S_y}$ sont des ouverts non vides de Ω , alors l'opérateur Λ est semi-défini positif.

Démonstration : On procède comme en en dimension 1, on développe et on réduit

$$\begin{aligned}
& \langle \Lambda \underline{e}, \underline{e}^* \rangle \\
&= \int_0^T \left[\left(\sum_{r=0}^{K^2+L^2} \phi_r^{C_x C_y}(t) \{C_x C_y\}_r^1 + \phi_r^{C_x S_y}(t) \{C_x S_y\}_r^1 + \phi_r^{S_x C_y}(t) \{S_x C_y\}_r^1 + \phi_r^{S_x S_y}(t) \{S_x S_y\}_r^1 \right) \right. \\
&\quad \left. + \left(\sum_{n=0}^{K^2+L^2} \phi_n^{C_x C_y^*}(t) \{C_x C_y\}_n^1 + \phi_n^{C_x S_y^*}(t) \{C_x S_y\}_n^1 + \phi_n^{S_x C_y^*}(t) \{S_x C_y\}_n^1 + \phi_n^{S_x S_y^*}(t) \{S_x S_y\}_n^1 \right) \right] dt \\
&+ \int_0^T \left[\left(\sum_{r=0}^{K^2+L^2} \phi_r^{C_x C_y}(t) \{C_x C_y\}_r^2 + \phi_r^{C_x S_y}(t) \{C_x S_y\}_r^2 + \phi_r^{S_x C_y}(t) \{S_x C_y\}_r^2 + \phi_r^{S_x S_y}(t) \{S_x S_y\}_r^2 \right) \right. \\
&\quad \left. + \left(\sum_{n=0}^{K^2+L^2} \phi_n^{C_x C_y^*}(t) \{C_x C_y\}_n^2 + \phi_n^{C_x S_y^*}(t) \{C_x S_y\}_n^2 + \phi_n^{S_x C_y^*}(t) \{S_x C_y\}_n^2 + \phi_n^{S_x S_y^*}(t) \{S_x S_y\}_n^2 \right) \right] dt \\
&+ \int_0^T \left[\left(\sum_{r=0}^{K^2+L^2} \phi_r^{C_x C_y}(t) \{C_x C_y\}_r^3 + \phi_r^{C_x S_y}(t) \{C_x S_y\}_r^3 + \phi_r^{S_x C_y}(t) \{S_x C_y\}_r^3 + \phi_r^{S_x S_y}(t) \{S_x S_y\}_r^3 \right) \right. \\
&\quad \left. + \left(\sum_{n=0}^{K^2+L^2} \phi_n^{C_x C_y^*}(t) \{C_x C_y\}_n^3 + \phi_n^{C_x S_y^*}(t) \{C_x S_y\}_n^3 + \phi_n^{S_x C_y^*}(t) \{S_x C_y\}_n^3 + \phi_n^{S_x S_y^*}(t) \{S_x S_y\}_n^3 \right) \right] dt \\
&+ \int_0^T \left[\left(\sum_{r=0}^{K^2+L^2} \phi_r^{C_x C_y}(t) \{C_x C_y\}_r^4 + \phi_r^{C_x S_y}(t) \{C_x S_y\}_r^4 + \phi_r^{S_x C_y}(t) \{S_x C_y\}_r^4 + \phi_r^{S_x S_y}(t) \{S_x S_y\}_r^4 \right) \right. \\
&\quad \left. + \left(\sum_{n=0}^{K^2+L^2} \phi_n^{C_x C_y^*}(t) \{C_x C_y\}_n^4 + \phi_n^{C_x S_y^*}(t) \{C_x S_y\}_n^4 + \phi_n^{S_x C_y^*}(t) \{S_x C_y\}_n^4 + \phi_n^{S_x S_y^*}(t) \{S_x S_y\}_n^4 \right) \right] dt.
\end{aligned}$$

En particulier, on a la relation (IV1.14)

$$\begin{aligned}
& \langle \Lambda \underline{e}, \underline{e} \rangle \\
&= \int_0^T \left[\left(\sum_{r=0}^{K^2+L^2} \phi_r^{C_x C_y} \{C_x C_y\}_r^1 + \phi_r^{C_x S_y} \{C_x S_y\}_r^1 + \phi_r^{S_x C_y} \{S_x C_y\}_r^1 + \phi_r^{S_x S_y} \{S_x S_y\}_r^1 \right)^2 \right. \\
&\quad + \left(\sum_{r=0}^{K^2+L^2} \phi_r^{C_x C_y} \{C_x C_y\}_r^2 + \phi_r^{C_x S_y} \{C_x S_y\}_r^2 + \phi_r^{S_x C_y} \{S_x C_y\}_r^2 + \phi_r^{S_x S_y} \{S_x S_y\}_r^2 \right)^2 \\
&\quad + \left(\sum_{r=0}^{K^2+L^2} \phi_r^{C_x C_y} \{C_x C_y\}_r^3 + \phi_r^{C_x S_y} \{C_x S_y\}_r^3 + \phi_r^{S_x C_y} \{S_x C_y\}_r^3 + \phi_r^{S_x S_y} \{S_x S_y\}_r^3 \right)^2 \\
&\quad \left. + \left(\sum_{r=0}^{K^2+L^2} \phi_r^{C_x C_y} \{C_x C_y\}_r^4 + \phi_r^{C_x S_y} \{C_x S_y\}_r^4 + \phi_r^{S_x C_y} \{S_x C_y\}_r^4 + \phi_r^{S_x S_y} \{S_x S_y\}_r^4 \right)^2 \right] (t) dt,
\end{aligned}$$

on en déduit Λ semi-défini positif.

Théorème IV.4

Si $\{\omega_i\}_{i=1,\dots,4}$ sont des parties ouvertes de Ω de mesure non nulle telles que

$$(IV1.15)_1 \quad \begin{pmatrix} \{C_x C_y\}_1^1 & \{C_x C_y\}_1^2 & \{C_x C_y\}_1^3 & \{C_x C_y\}_1^4 \\ \{C_x S_y\}_1^1 & \{C_x S_y\}_1^2 & \{C_x S_y\}_1^3 & \{C_x S_y\}_1^4 \\ \{S_x C_y\}_1^1 & \{S_x C_y\}_1^2 & \{S_x C_y\}_1^3 & \{S_x C_y\}_1^4 \end{pmatrix}$$

soit une matrice de rang 3 et que la matrice

$$(IV1.15)_2 \quad \begin{pmatrix} \{C_x C_y\}_r^1 & \{C_x C_y\}_r^2 & \{C_x C_y\}_r^3 & \{C_x C_y\}_r^4 \\ \{C_x S_y\}_r^1 & \{C_x S_y\}_r^2 & \{C_x S_y\}_r^3 & \{C_x S_y\}_r^4 \\ \{S_x C_y\}_r^1 & \{S_x C_y\}_r^2 & \{S_x C_y\}_r^3 & \{S_x C_y\}_r^4 \\ \{S_x S_y\}_r^1 & \{S_x S_y\}_r^2 & \{S_x S_y\}_r^3 & \{S_x S_y\}_r^4 \end{pmatrix}$$

soit de déterminant non nul pour tout $r \in 2, \dots, K^2 + L^2$, alors Λ est un opérateur défini positif.

Démonstration : L'opérateur Λ vérifie (IV1.15), i.e.

$$\langle \Lambda \underline{e}, \underline{e} \rangle = 0$$

implique que l'on a les relations (IV1.16) suivantes

$$\left\{ \begin{array}{l} \sum_{r=0}^{K^2+L^2} \left[\phi_r^{C_x C_y} \{C_x C_y\}_r^1 + \phi_r^{C_x S_y} \{C_x S_y\}_r^1 + \phi_r^{S_x C_y} \{S_x C_y\}_r^1 + \phi_r^{S_x S_y} \{S_x S_y\}_r^1 \right] (t) = 0 \\ \sum_{r=0}^{K^2+L^2} \left[\phi_r^{C_x C_y} \{C_x C_y\}_r^2 + \phi_r^{C_x S_y} \{C_x S_y\}_r^2 + \phi_r^{S_x C_y} \{S_x C_y\}_r^2 + \phi_r^{S_x S_y} \{S_x S_y\}_r^2 \right] (t) = 0 \\ \sum_{r=0}^{K^2+L^2} \left[\phi_r^{C_x C_y} \{C_x C_y\}_r^3 + \phi_r^{C_x S_y} \{C_x S_y\}_r^3 + \phi_r^{S_x C_y} \{S_x C_y\}_r^3 + \phi_r^{S_x S_y} \{S_x S_y\}_r^3 \right] (t) = 0 \\ \sum_{r=0}^{K^2+L^2} \left[\phi_r^{C_x C_y} \{C_x C_y\}_r^4 + \phi_r^{C_x S_y} \{C_x S_y\}_r^4 + \phi_r^{S_x C_y} \{S_x C_y\}_r^4 + \phi_r^{S_x S_y} \{S_x S_y\}_r^4 \right] (t) = 0 \end{array} \right.$$

avec $\phi_r^{C_x C_y}$, $\phi_r^{C_x S_y}$, $\phi_r^{S_x C_y}$ et $\phi_r^{S_x S_y}$ définies par (IV1.9)

On achève la démonstration en dimension 1 (Chapitre III). ■

4.2 Remarques

En dimension 1, lorsque l'on veut contrôler les moments d'ordre K (pour $\{k \in 0, \dots, K\}$), on travaille sur "2K+1" moments (en " $\cos(2\pi kx)$ " et " $\sin(2\pi kx)$ "). En dimension 2, pour contrôler avec le même ordre, il ne suffit plus de contrôler "4K+2" moments (en " $\cos(2\pi kx)$ ", " $\sin(2\pi kx)$ ", " $\cos(2\pi ky)$ ", " $\sin(2\pi ly)$ "), mais il faut aussi contrôler les moments croisés (en " $\cos(2\pi kx) \cos(2\pi ly)$ ", " $\sin(2\pi kx) \cos(2\pi ly)$ ", " $\cos(2\pi kx) \sin(2\pi ly)$ " et " $\sin(2\pi kx) \sin(2\pi ly)$ ").

Regardons quels sont les moments (i.e. les $\cos \cos_r$, avec $r = k^2 + l^2$) présents. En plaçant en entrée les entiers k et l , le tableau suivant signale quels sont les entiers r que l'on peut obtenir en sommant des carrés de k et l .

$k \quad l$	0	1	2	3	4	5	...	L
0	0							
1	1	2						
2	4	5	8					
3	9	10	13	18				
4	16	17	20	25	32			
5	25*	26	29	34	41	50		
...								
K	K^2	K^2+1	K^2+4	K^2+9	K^2+16	K^2+25		K^2+L^2

(* 25 est présent 2 fois, mais ne constitue qu'un seul moment.)

Remarque : On note que certains entiers ne peuvent être obtenus en sommant les carrés k^2 et l^2 (pour k et l entiers). De ce fait, il faudra gérer convenablement les problèmes de mémoire lors des implémentations. Une gestion linéaire des moments, i.e. créer physiquement en mémoire les moments 0, 1, 2, 3, 4, 5, 6, ..., n'est pas intéressante car par exemple les moments 3 et 6 sont factices : il n'existe pas d'entiers k et l tels que $k^2 + l^2$ soit égal à 3 ou 6.

Si l'on suppose $K \geq L$, cela nous fait de l'ordre de

$$(IV2.1) \quad 4 \times \left(\frac{(L+1)(L+2)}{2} + (L+1)(K-L) \right) = (L+1)(4K - 2L + 4)$$

moments à étudier.

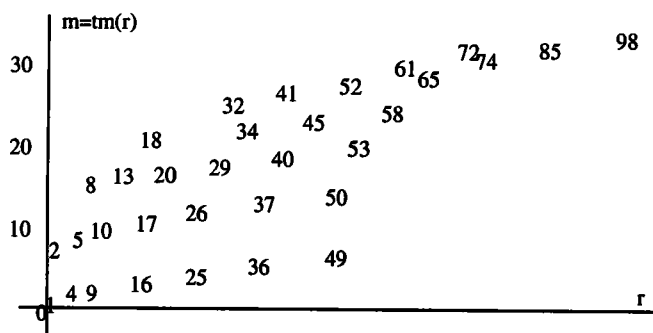
Par exemple, pour contrôler sur les moments d'ordre 5, on a environ

$$4 \times \sum_{r=0}^{50} \left(\sum_{k=0}^5 \sum_{l=0}^k \delta_{\{k^2+l^2=r\}} \right) \simeq 4 \times \frac{(5+1)(5+2)}{2} = 84$$

fonctions différentes, i.e. 84 moments (en fait il n'y en a que 80 car "25" apparaît deux fois). On appelle " $Nm_{K,L}$ " le nombre de moments.

A ordre égal, le nombre de moments est beaucoup plus important en dimension 2 qu'en dimension 1. Cela pose de nouveaux problèmes :

- les équations différentielles sont de même taille dans les deux cas, mais elles sont plus nombreuses (même nombre que celui des moments). Aussi le temps de calcul par itérations de gradient sera plus important car les moments à minimiser simultanément sont plus nombreux.
- Chaque équation différentielle nécessite, dans l'algorithme du gradient, 4 vecteurs de taille P (nombre de pas en temps), ce qui peut occasionner des problèmes de mémoire. De plus, compte tenu de la remarque précédente, il est nécessaire d'établir un tableau (appelé " tm ") de correspondance pour les moments permettant de gérer convenablement la place mémoire. Sur le dessin ci-dessous, on peut observer la position des moments présents dans le tableau " tm ".



Définir des moments nuls (pour r égal 3, 6, 7, ...) fait perdre beaucoup d'espace : 34 moments effectifs (i.e. $\exists k, l \in (0, \dots, 7)$ tels que $k^2 + l^2 = r^2$) contre 99 entiers r .

La disposition des moments n'influence pas les résultats, aussi tout autre mode de classement convient, mais celui-ci est l'un des moins coûteux en mémoire.

Pour des raisons de temps calcul (sur station), il n'est pas possible de minimiser au sens de la définition $D_{III.1}$ tous ces moments ensemble.

Pour pallier cet inconvénient, plusieurs solutions existent :

- étudier les moments par “paquets” i.e.
 - les “monos” qui ne dépendent que d’une variable d’espace ($r = k^2$ ou l^2),
 - les “bis” qui dépendent des deux variables.
- contrôler par les moments i.e. employer la définition $D_{III.2}$.

Remarque : Il ne sera pas possible d’étudier des problèmes d’ondes non linéaires “monos” (ou “bis”) car les deux types de moments interagissent dans la non linéarité. Par exemple, la fonction “mono” $\cos(2\pi kx) + \sin(2\pi ly)$ élevée au cube à des moments “bis” non nuls.

4.3 Contrôle des moments unidimensionnels “monos”

Les calculs monodimensionnels s’effectuaient sur 2 intervalles portant le contrôle. On a établi théoriquement qu’il faut quatre sous-domaines. Pour contrôler les moments “monos” on choisit des barres de contrôle ; ils sont étudiés à partir des fonctions de base suivantes

$$(IV3.1) \quad \begin{cases} C_x^k = \cos(2\pi kx) & \forall k \in K \\ S_x^k = \sin(2\pi kx) \\ C_y^k = \cos(2\pi ky) \\ S_y^k = \sin(2\pi ky), \end{cases}$$

et avec des contrôles portés par les sous-ensembles

$$(IV3.2) \quad \begin{cases} \omega_1 = \omega_{C_x} = [a_1 - \delta, a_1 + \delta] \times [0, 1] \\ \omega_2 = \omega_{S_x} = [a_2 - \delta, a_2 + \delta] \times [0, 1] \\ \omega_3 = \omega_{C_y} = [0, 1] \times [a_3 - \delta, a_3 + \delta] \\ \omega_4 = \omega_{S_y} = [0, 1] \times [a_4 - \delta, a_4 + \delta]. \end{cases}$$

Le fait de contrôler ces moments présente l’intérêt de permettre une comparaison des résultats obtenus en dimension 1 et 2.

Sur ces domaines, on identifie les contrôles V^1 , V^2 , V^3 et V^4 qui ne dépendent que du temps. Ils contrôlent les parties “monos” des ondes.

Remarque : Le contrôle “mono” d’un système “mono” rend une solution “mono” (idem pour les moments “bis”).

Exemple E_{IV.1}

Les conditions initiales “monos” sont ici

$$\begin{cases} u^0(x, y) = \cos(2\pi x) + \sin(2\pi y) \\ u^1(x, y) = \cos(2\pi x) + \cos(2\pi y). \end{cases}$$

Le domaine est $\Omega \times (0, T)$ avec $\Omega = (0, 1)^2$ et $T = 3$. Le support de contrôlabilité est la réunion des ω_i (pour $i = 1, \dots, 4$), avec $\delta = 0,045$ (i.e. 29,44% du domaine discret). Sur les discrétisations $50 \times 50 \times 250$, $100 \times 100 \times 500$, et $200 \times 200 \times 1000$ (en ligne) on étudie l'importance du nombre de moments (4, 8 et 16 en colonne).

Position finale

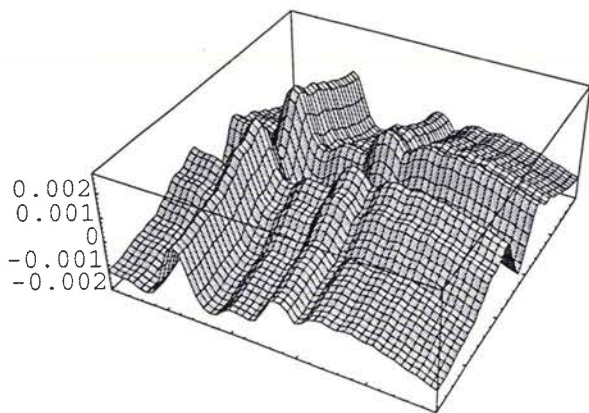
	4	8	16
50	$8,6 \cdot 10^{-3}$	$9,1 \cdot 10^{-3}$	$9,2 \cdot 10^{-3}$
100	$2,4 \cdot 10^{-3}$	$2,7 \cdot 10^{-3}$	$2,7 \cdot 10^{-3}$
200	$6,4 \cdot 10^{-4}$	$6,5 \cdot 10^{-3}$	$6,4 \cdot 10^{-4}$

Vitesse finale

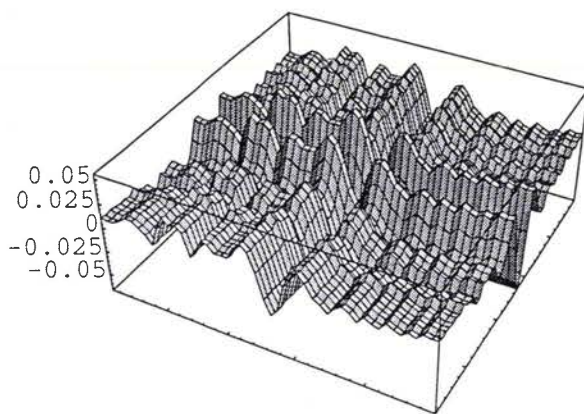
	4	8	16
50	$2,2 \cdot 10^{-1}$	$2,5 \cdot 10^{-1}$	$2,5 \cdot 10^{-1}$
100	$9,7 \cdot 10^{-2}$	$1,1 \cdot 10^{-1}$	$1,1 \cdot 10^{-1}$
200	$3,0 \cdot 10^{-2}$	$2,8 \cdot 10^{-2}$	$3,3 \cdot 10^{-2}$

Contrairement aux résultats en dimension 1, il semble que la précision des résultats de contrôlabilité (position et vitesse) soit liée à la discrétisation. Toutefois elle est aussi liée aux conditions initiales et donc au nombre de moments regardés : des conditions initiales composées de moments d'ordre élevé doivent être étudiées avec suffisamment de moments.

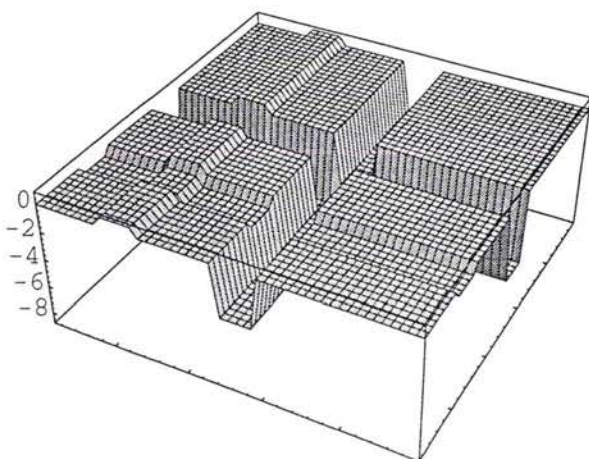
Quelques résultats graphiques : on travaille avec les moments d'ordre 8 et la discrétisation $100 \times 100 \times 500$.



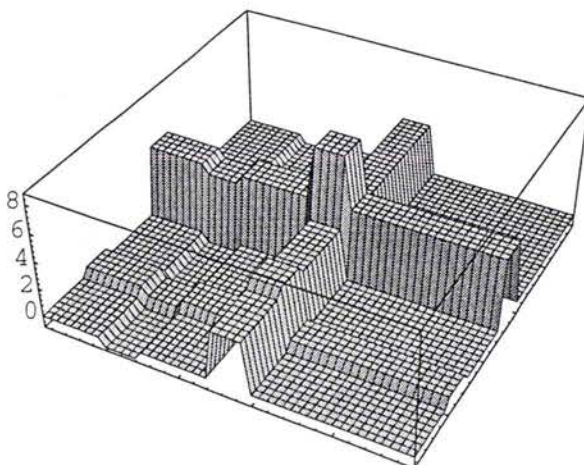
(F_{IV}1.1) Position finale $u(x, y, T)$,



(F_{IV}1.2) Vitesse finale $u_t(x, y, T)$,



(F_{IV}1.3) $v(x, y, 1)$,

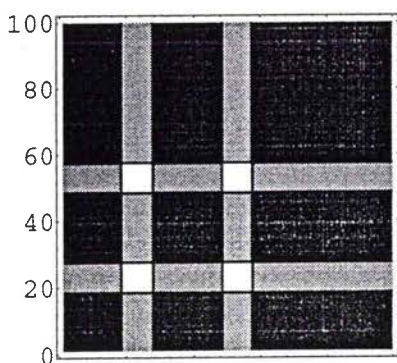


(F_{IV}1.4) $-v(x, y, 1)$.

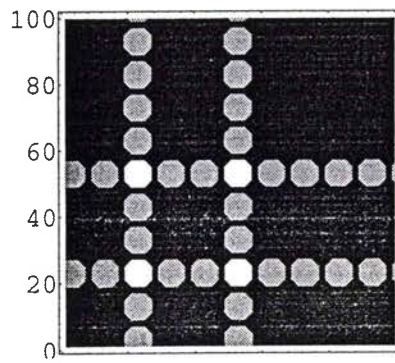
Contrôle final

Remarque : La discrétisation est bien $100 \times 100 \times 500$, mais les graphes présentés ne tracent qu'un point sur deux. □

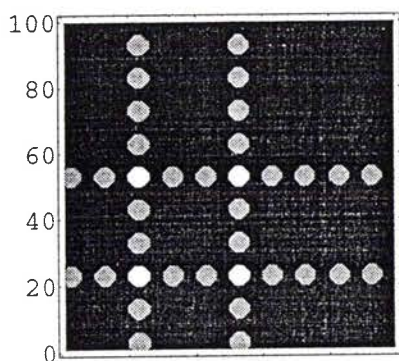
Contrôler les “monos” avec des barres comme support est très limitatif. Pour affaiblir cette contrainte, on remplace chaque barre (pleine) par un ensemble de disques (jointes ou disjointes) alignés, on les note encore $\{\omega_i\}_{i=1,\dots,4}$. Le support du contrôle sera de la forme ci-dessous.



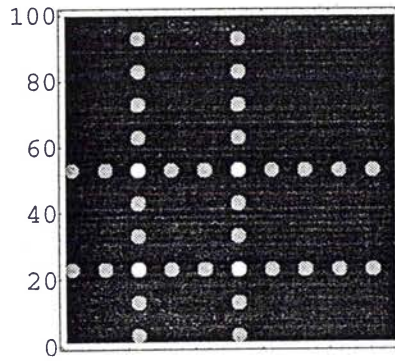
barres ($\delta=0,045$),



disques ($\delta=0,045$)



disques ($\delta=0,035$),



disques ($\delta=0,025$)

Afin de distinguer chaque disque, on note (pour $i \in 1, \dots, 4$, pour $j \in 0, \dots, Nd_i - 1$)

$$(IV3.3) \quad \left\{ \begin{array}{l} \omega_1^j = \{(x, y) \in \Omega(\text{mod. la périodicité}) \mid (x - a_1)^2 + (y - \frac{j}{Nd_1} - c_1)^2 \leq \delta_1^2\} \\ \omega_2^j = \{(x, y) \in \Omega(\text{mod. la périodicité}) \mid (x - a_2)^2 + (y - \frac{j}{Nd_2} - c_2)^2 \leq \delta_2^2\} \\ \omega_3^j = \{(x, y) \in \Omega(\text{mod. la périodicité}) \mid (y - a_3)^2 + (x - \frac{j}{Nd_3} - c_3)^2 \leq \delta_3^2\} \\ \omega_4^j = \{(x, y) \in \Omega(\text{mod. la périodicité}) \mid (y - a_4)^2 + (x - \frac{j}{Nd_4} - c_4)^2 \leq \delta_4^2\}, \end{array} \right.$$

où Nd_l est le nombre de disques sur ω_l et δ_l est le diamètre des disques (pour $l \in 1, \dots, 4$). On note (a_l, c_l) (pour $l \in 1, \dots, 2$), resp. (c_l, a_l) (pour $l \in 3, \dots, 4$), le centre du premier disque (i.e. $j = 0$).

Exemple E_{IV.2} :

Les données initiales sont identiques à celles de E_{IV.1}, seule change la forme du support : 4×10 disques alignés de rayon $\delta = 0,045$.

Dans les tableaux suivants, les entrées sont le nombre de pas d'espace (ligne) et le nombre de moments (colonne). En Sortie, on indique l'amplitude maximale de la position finale et de la vitesse finale.

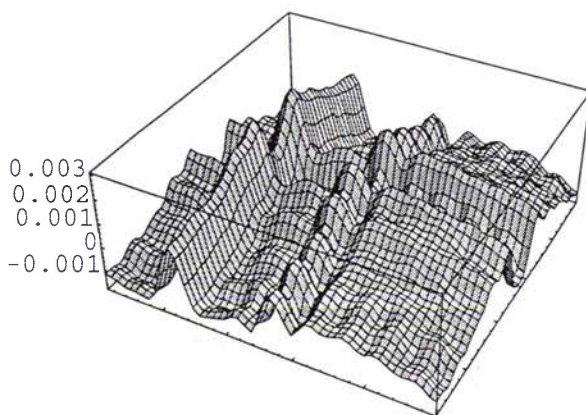
Position finale

	4	8	16
50	$9,1 \cdot 10^{-3}$	$9,6 \cdot 10^{-3}$	$9,8 \cdot 10^{-3}$
100	$2,6 \cdot 10^{-3}$	$3,0 \cdot 10^{-3}$	$4,8 \cdot 10^{-3}$
200	$1,1 \cdot 10^{-3}$	$1,2 \cdot 10^{-3}$	$1,3 \cdot 10^{-3}$

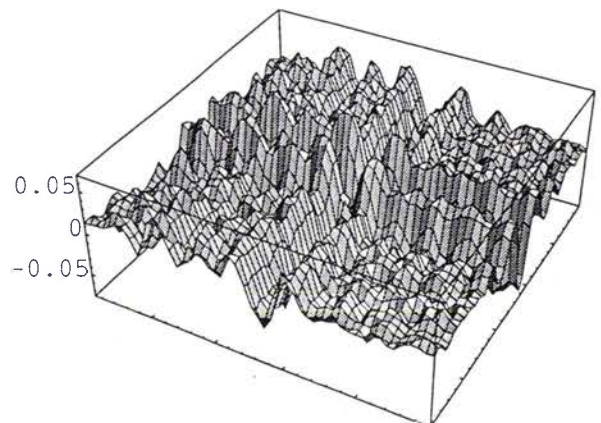
Vitesse finale

	4	8	16
50	$2,5 \cdot 10^{-1}$	$2,7 \cdot 10^{-1}$	$2,7 \cdot 10^{-1}$
100	$1,4 \cdot 10^{-1}$	$1,5 \cdot 10^{-1}$	$1,8 \cdot 10^{-1}$
200	$4,0 \cdot 10^{-2}$	$4,4 \cdot 10^{-2}$	$4,8 \cdot 10^{-2}$

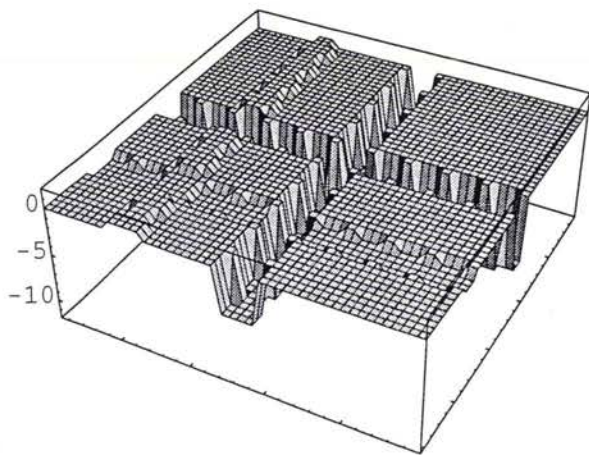
Avec les moments d'ordre 8 et la discrétisation $100 \times 100 \times 500$, on a les résultats suivants :



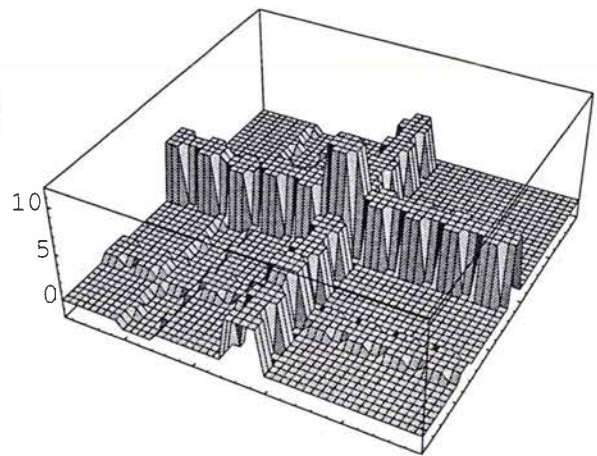
(E_{IV.2.1}) Position finale $u(x, y, T)$,



(E_{IV.2.2}) vitesse finale $u_t(x, y, T)$,



(F_{IV}2.3) $v(x, y, 1)$,



(F_{IV}2.4) $-v(x, y, 1)$. □

Contrôle final

Exemple E_{IV}.3 :

Sur les mêmes conditions initiales que dans l'exemple précédent, on étudie l'influence du rayon, et donc l'importance de la taille du support comparée à la taille du domaine. Le nombre de moments (8) est constant et la discrétisation est de $100 \times 100 \times 500$ pas.

		0,045	0,035	0,025
	Position	$3, 0 \cdot 10^{-3}$	$4, 1 \cdot 10^{-3}$	$5, 7 \cdot 10^{-3}$
	Vitesse	$1, 5 \cdot 10^{-1}$	$1, 7 \cdot 10^{-1}$	$2, 1 \cdot 10^{-1}$
$\frac{ \omega }{ \Omega }$	discr. (en %)	18,72	8,64	2,88
$\frac{ \omega }{ \Omega }$	réel (en %)	22,90	13,85	7,07

Remarque : Il faut distinguer $\frac{|\omega|}{|\Omega|}$ réel et discret, mais on peut toujours approcher le premier par le second en choisissant des disques de rayons $\delta + \varepsilon$. □

4.4 Régularisation des contrôles de moments “monos”

Cette étape consiste à arrondir les formes de notre précédent contrôle i.e. on régularise.

- Sur les contrôles de type barres pleines, on adopte une régularisation voisine de celle construite en dimension 1. Soit

$$(IV4.1) \quad V(x, y, t) = V^1(t)\chi_{\omega_1} + V^2(t)\chi_{\omega_2} + V^3(t)\chi_{\omega_3} + V^4(t)\chi_{\omega_4}$$

le contrôle brut, on définit alors

$$(IV4.2) \quad \tilde{V}(x, y, t) = V^1(t)(1 - b(x - a_1)^2)^2 \chi_{\omega_1} + V^2(t)(1 - b(x - a_2)^2)^2 \chi_{\omega_2} \\ + V^3(t)(1 - b(x - a_3)^2)^2 \chi_{\omega_3} + V^4(t)(1 - b(x - a_4)^2)^2 \chi_{\omega_4}$$

où b est le coefficient de régularisation et les a_i , pour $i = 1, \dots, 4$, sont définis par la relation (IV3.2).

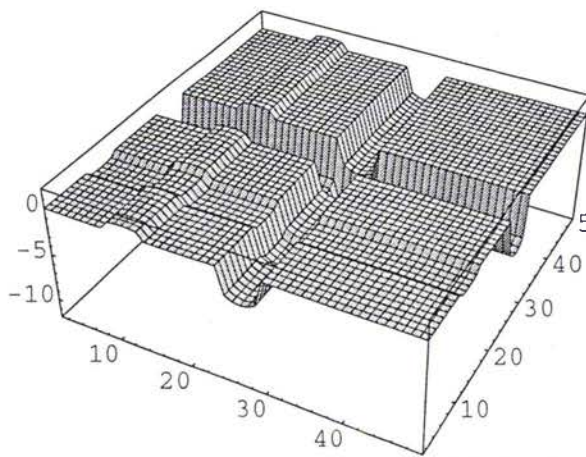
Reste à normaliser le contrôle \tilde{V} : le contrôle final est

$$(IV4.3) \quad \bar{V}(x, y, t) = \frac{\int_Q V(x, y, t) dx dy dt}{\int_Q \tilde{V}(x, y, t) dx dt} \tilde{V}(x, y, t).$$

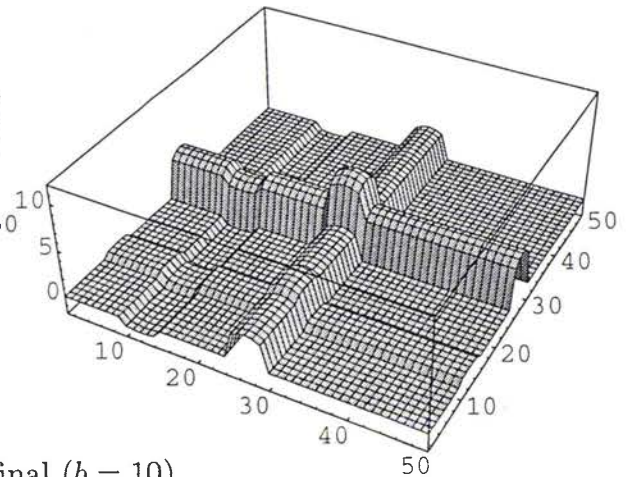
Exemple E_{IV.4} :

Avec les conditions initiales de E_{IV.1} et une discrétisation $50 \times 50 \times 250$, on obtient les résultats suivants (pour divers coefficients b).

b	0	10	50	100
Position	$8, 6 \cdot 10^{-3}$	$8, 6 \cdot 10^{-3}$	$9, 1 \cdot 10^{-3}$	$1, 1 \cdot 10^{-2}$
Vitesse	$2, 2 \cdot 10^{-1}$	$2, 2 \cdot 10^{-1}$	$2, 2 \cdot 10^{-1}$	$2, 3 \cdot 10^{-1}$
C.Norm.	1,000	1,016	1,084	1,175



(F_{IV.4.1}) $v(x, y, 1)$,



(F_{IV.4.2}) $-v(x, y, 1)$.

□

• Sur les contrôles de type disques, on a toujours

$$V(x, y, t) = V^1(t)\chi_{\omega_1} + V^2(t)\chi_{\omega_2} + V^3(t)\chi_{\omega_3} + V^4(t)\chi_{\omega_4},$$

mais on définit \tilde{V} par

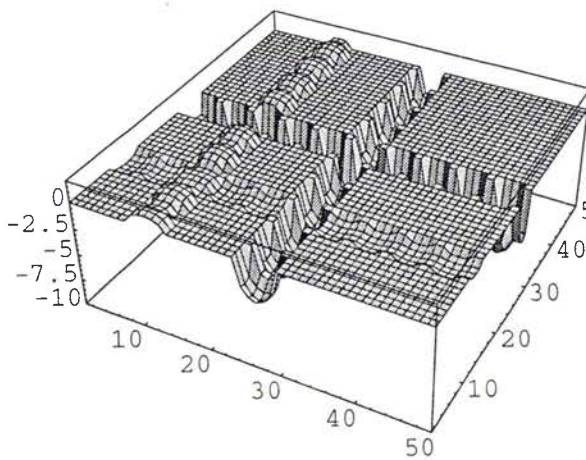
$$(IV4.4) \quad \tilde{V}(x, y, t) = \sum_{l=0}^{Nd_1-1} \left(V^1(t) \left(1 - b \left((x - a_1)^2 + \left(y - \frac{l}{Nd_1} - c_1 \right)^2 - \delta_1^2 \right) \right)^2 \chi_{\omega_1} \right. \\ + \sum_{l=0}^{Nd_2-1} V^2(t) \left(1 - b \left((x - a_2)^2 + \left(y - \frac{l}{Nd_2} - c_2 \right)^2 - \delta_2^2 \right) \right)^2 \chi_{\omega_2} \\ + \sum_{l=0}^{Nd_3-1} V^3(t) \left(1 - b \left((y - a_3)^2 + \left(x - \frac{l}{Nd_3} - c_3 \right)^2 - \delta_3^2 \right) \right)^2 \chi_{\omega_3} \\ \left. + \sum_{l=0}^{Nd_4-1} V^4(t) \left(1 - b \left((y - a_4)^2 + \left(x - \frac{l}{Nd_4} - c_4 \right)^2 - \delta_4^2 \right) \right)^2 \chi_{\omega_4} \right).$$

Finalement, on normalise \tilde{V} comme en (IV4.3).

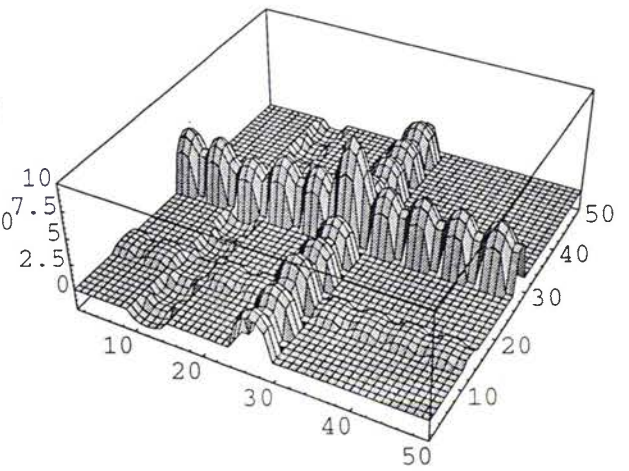
Exemple E_{IV.5} :

Pour divers coefficients b , on a

b	0	10	50	100
Position	$9, 1.10^{-3}$	$9, 1.10^{-3}$	$9, 0.10^{-3}$	$9, 7.10^{-3}$
Vitesse	$2, 5.10^{-1}$	$2, 5.10^{-1}$	$2, 5.10^{-1}$	$2, 6.10^{-1}$
C.Norm.	1,000	1,026	1,142	1,311



(F_{IV5.1}) $v(x, y, 1)$,



(F_{IV5.2}) $-v(x, y, 1)$ ($b = 10$)

□

4.5 Contrôle des moments bidimensionnels “bis”

On considère à nouveau quatre sous-domaines que l'on choisit différents des domaines (IV3.2) :

$$(IV5.1) \quad \begin{cases} \omega_5 = \{(x, y) \in \Omega \text{ (modulo la périodicité)} \mid (x - a_5)^2 + (y - b_5)^2 \leq \delta_5^2\} \\ \omega_6 = \{(x, y) \in \Omega \text{ (modulo la périodicité)} \mid (x - a_6)^2 + (y - b_6)^2 \leq \delta_6^2\} \\ \omega_7 = \{(x, y) \in \Omega \text{ (modulo la périodicité)} \mid (x - a_7)^2 + (y - b_7)^2 \leq \delta_7^2\} \\ \omega_8 = \{(x, y) \in \Omega \text{ (modulo la périodicité)} \mid (x - a_8)^2 + (y - b_8)^2 \leq \delta_8^2\}, \end{cases}$$

où $(a_i, b_i)_{i=5, \dots, 8}$ sont les centres des disques de rayon $\delta_{i=5, \dots, 8}$.

Remarque : On peut également travailler sur des carrés et autres rectangles. Mais les disques, présentant moins de singularités, sont peut être mieux adaptés d'un point de vue industriel.

Comme souligné en introduction, on a beaucoup de moments à traiter ; minimiser à 1.10^{-13} tant de moments demande de nombreuses itérations aussi le seuil choisi pour la convergence de la méthode de gradient est le seuil 1.10^{-7} . On ne contrôle donc pas exactement les moments, on se contente de contrôler par les moments la solution du système (III1.1).

Exemple E_{IV.6}

Les conditions “bis” initiales sont ici

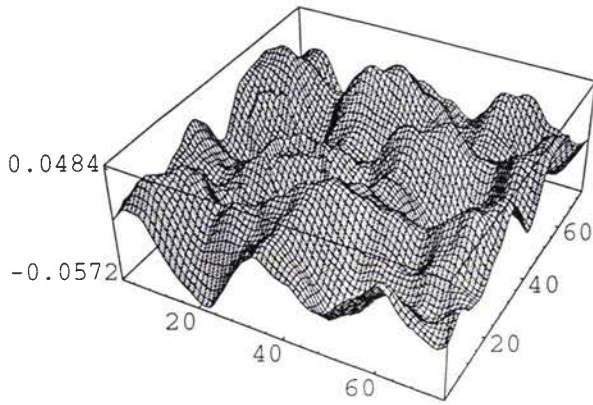
$$\begin{cases} u^0(x, y) = \cos(2\pi x) \sin(2\pi y) \\ u^1(x, y) = \cos(2\pi x) \cos(2\pi y). \end{cases}$$

Le domaine est $\Omega \times (0, T)$ avec $\Omega = (0, 1)^2$ et $T = 3$. Le support de contrôlabilité est la réunion des ω_i (pour $i = 5, \dots, 8$), avec $\delta = 0,075$. Sur la discrétisation $75 \times 75 \times 375$, on étudie tout d'abord le nombre d'itérations nécessaire pour atteindre un seuil donné. En considérant les moments tels que $K = L = 7$, on obtient les résultats suivants :

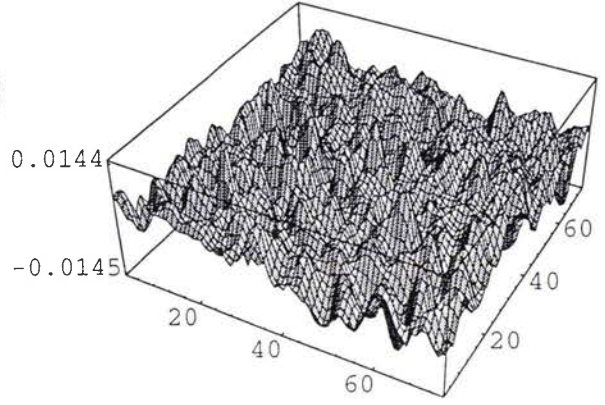
Seuil	1.10^{-3}	1.10^{-5}	1.10^{-7}	1.10^{-9}
Nb. Ité.	625	3294	11223	55219

Sur les quelques dessins ci-dessous, on peut apprécier la précision atteinte en position finale.

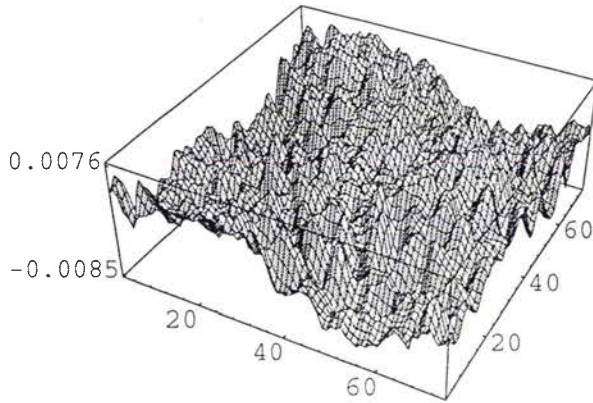
$$u(x, y, T)$$



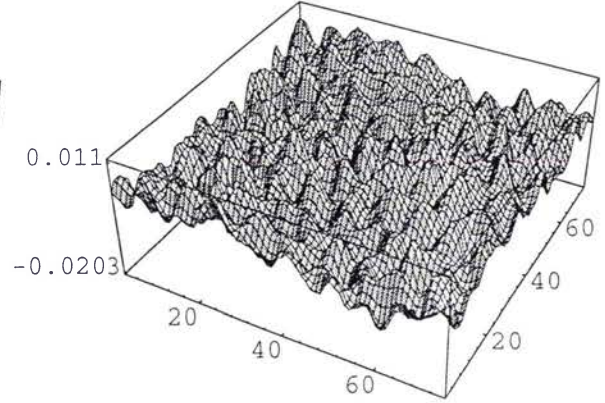
(F_{IV}6.3) seuil 1.10^{-3} ,



(F_{IV}6.5) seuil 1.10^{-5} ,

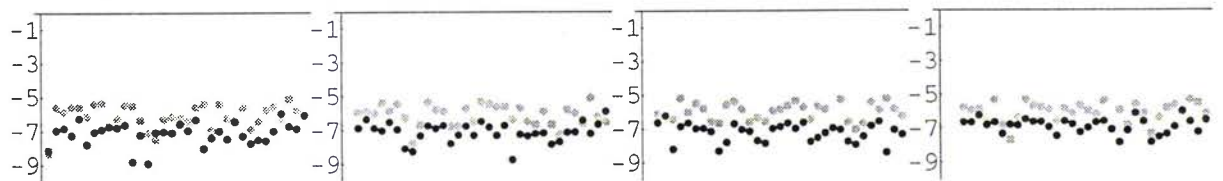


(F_{IV}6.7) seuil 1.10^{-7} ,

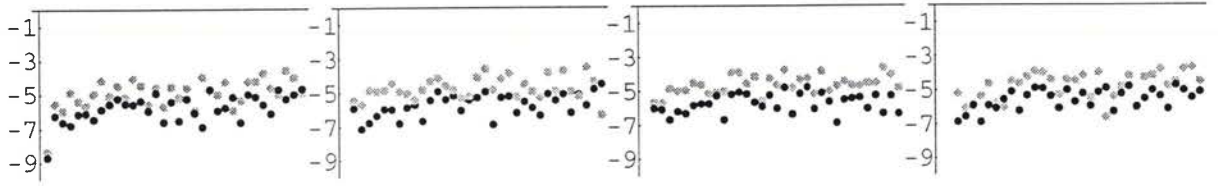


(F_{IV}6.9) seuil 1.10^{-9} .

Les résultats sur la minimisation des moments (\log_{10}) sont également intéressants (gris : seuil à 1.10^{-7} , noir : 1.10^{-9})



(F_{IV}6.11) $m_r^{C_x C_y}$, (F_{IV}6.12) $m_r^{C_x S_y}$, (F_{IV}6.13) $m_r^{S_x C_y}$, (F_{IV}6.14) $m_r^{S_x S_y}$



(F_{IV}6.15) $m_r^{C_x C_y}$, (F_{IV}6.16) $m_r^{C_x S_y}$, (F_{IV}6.17) $m_r^{S_x C_y}$, (F_{IV}6.18) $m_r^{S_x S_y}$ □

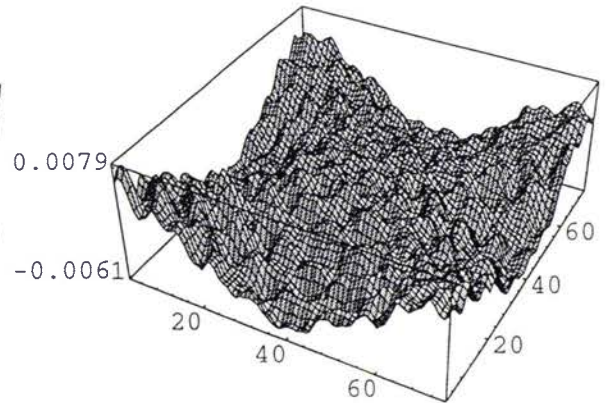
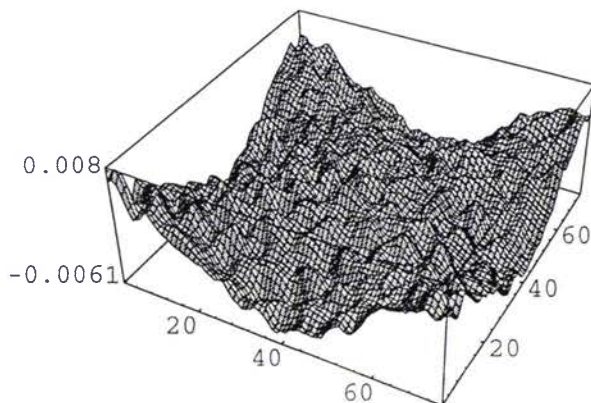
Compte tenu du nombre d'itérations, nous nous limiterons désormais à l'étude de la contrôlabilité par les moments au sens de la définition D_{III}.2.

Exemple E_{IV}.7 :

On reprend les données de E_{IV}.6 en ne changeant que les conditions initiales :

$$\begin{cases} u^0(x, y) = \cos(2\pi x) \cos(2\pi y) \\ u^1(x, y) = \cos(2\pi x) \cos(2\pi y). \end{cases}$$

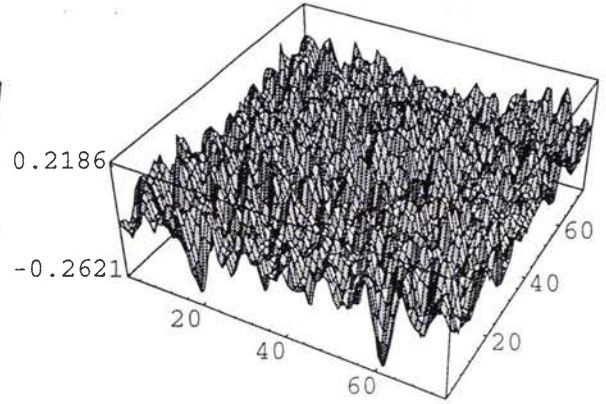
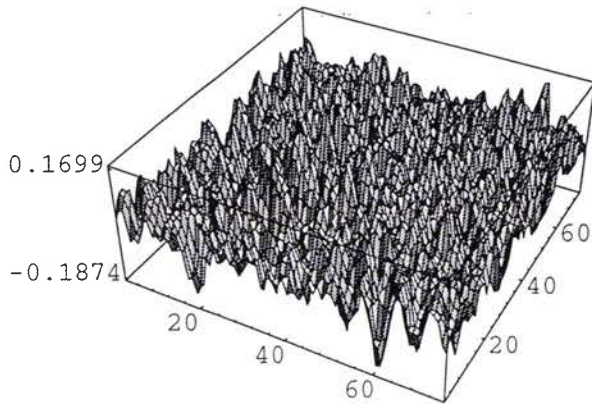
Seuil	1.10^{-3}	1.10^{-5}	1.10^{-7}	1.10^{-9}
Nb. Ité.	324	2365	7495	25911



Position finale $u(x, y, T)$

(F_{IV}7.1) seuil 1.10^{-7} ,

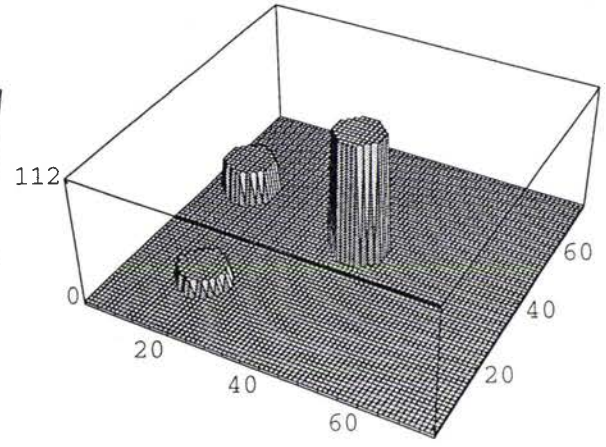
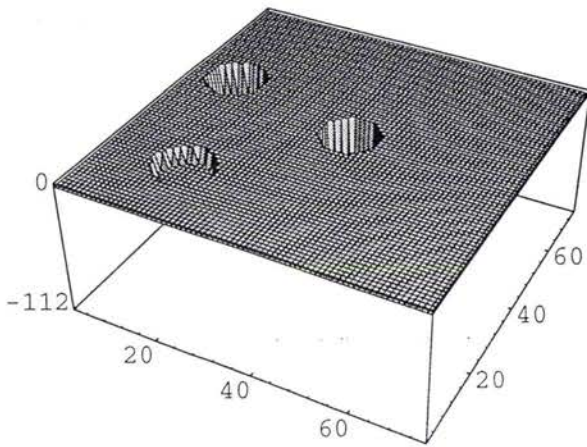
(F_{IV}7.2) seuil 1.10^{-9} .



Vitesse finale $u_t(x, y, T)$

(F_{IV}7.3) seuil 1.10^{-7} ,

(F_{IV}7.4) seuil 1.10^{-9} .



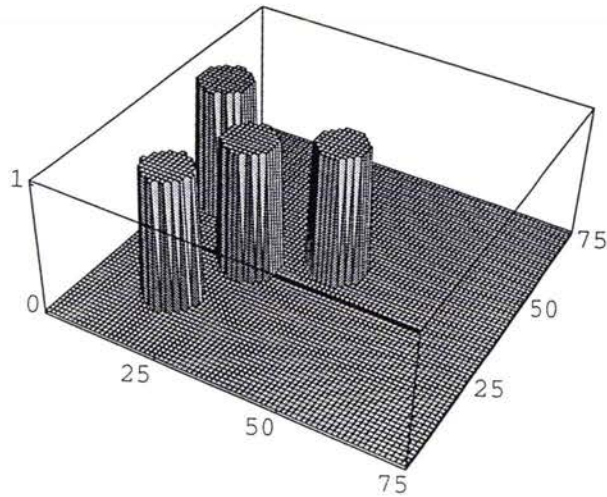
Contrôle final (seuil 1.10^{-7})

(F_{IV}7.5) $v(x, y, 1)$,

(F_{IV}7.6) $-v(x, y, 1)$.

Les 4 valeurs du contrôle sont : $\{-111,602; -30,076; -13,562; -0,037\}$, ce qui explique que l'on ne voit que 3 plots. □

Remarque : Le support du contrôle, représenté par le graphe de $\chi_{\omega_5 \cup \omega_6 \cup \omega_7 \cup \omega_8}$, est dans nos exemples :



disques ($\delta = 0,075$).

Sur la discrétisation 75×75 de Ω choisie, la surface des quatre disques discrets de diamètre $0,075$ représente $7,1\%$ du domaine Ω . Cette surface correspond à la surface des disques “monos” discrets de diamètre $0,025$.

Exemple E_{IV.8} :

Comparons les résultats :

	$\frac{ \omega }{ \Omega }$	$\max_{m,n \in 0, \dots, M} u_{m,n}^P $	$\max_{m,n \in 0, \dots, M} \left \frac{u_{m,n}^{P-1} - u_{m,n}^{P+1}}{2\tau} \right $
“Monos” E _{IV.1}	7,2%	$7,2 \cdot 10^{-3}$	$6,4 \cdot 10^{-1}$
“Bis” E _{IV.6}	7,1%	$8,5 \cdot 10^{-3}$	$4,3 \cdot 10^{-1}$

Remarque : Les conditions initiales sont différentes.

4.6 Régularisation des contrôles des moments “bis”

La régularisation est identique à celle adoptée sur les contrôles de type disques.

Soit V le contrôle

$$V(x, y, t) = V^5(t)\chi_{\omega_5} + V^6(t)\chi_{\omega_6} + V^7(t)\chi_{\omega_7} + V^8(t)\chi_{\omega_8},$$

on définit, si (x, y) n'appartient qu'à un des sous ensembles ω_i ,

$$(IV6.1) \quad \tilde{V}(x, y, t) = \left(\begin{aligned} &V^5(t)(1 - b((x - a_5)^2 + (y - c_5)^2 - \delta_5^2))^2 \chi_{\omega_5} \\ &+ V^6(t)(1 - b((x - a_6)^2 + (y - c_6)^2 - \delta_6^2))^2 \chi_{\omega_6} \\ &+ V^7(t)(1 - b((y - a_7)^2 + (x - c_7)^2 - \delta_7^2))^2 \chi_{\omega_7} \\ &+ V^8(t)(1 - b((y - a_8)^2 + (x - c_8)^2 - \delta_8^2))^2 \chi_{\omega_8} \end{aligned} \right)$$

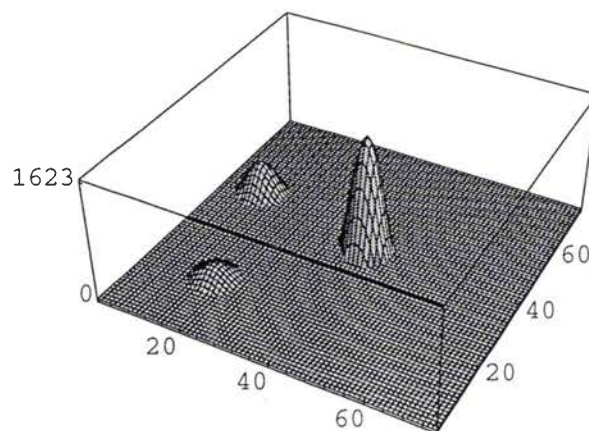
où b est le coefficient de régularisation,

sinon on ne régularise pas.

Pour conclure, on normalise \tilde{V} (IV7.5).

Sur l'exemple $E_{IV.7}$, pour b coefficient de régularisation on a les positions finales maximales (en valeur absolue) suivantes :

b	0	10	50	100	500
A	$8, 0.10^{-3}$	$5, 5.10^{-3}$	$1, 0.10^{-2}$	$1, 8.10^{-2}$	$4, 3.10^{-2}$
$C.Norm.$	1	0,954	0,796	0,642	0,179



Contrôle $-v(x, y, 1)$ pour $b = 500$.

□

Ces quelques résultats achèvent la partie "bi".

4.7 Algorithme

Cet algorithme est écrit de façon simple avec les moments r , mais pour économiser un peu de mémoire, il est plus sage de travailler avec un tableau de correspondance.

On note \underline{e} le vecteur $\{e^{C_x C_y}, e^{C_x S_y}, e^{S_x C_y}, e^{S_x S_y}\}$ et \underline{e} la matrice $(\underline{e}^0, \underline{e}^1)$.

Initialisation du gradient

Pour tout $r \in 0, \dots, K^2 + L^2$, on définit \underline{m}_r par des formules telles que

$$(IV7.1)_{C_x C_y} \quad \begin{cases} \{m_r^{C_x C_y}\}^0 = \int_{\Omega} u^0(x, y) \cos(2\pi kx) \cos(2\pi ky) dx dy \\ \{m_r^{C_x C_y}\}^1 = \int_{\Omega} u^1(x, y) \cos(2\pi kx) \cos(2\pi ky) dx dy. \end{cases}$$

Etant donné $\{\underline{e}_r^0, \underline{e}_r^1\}_{r \in 0, \dots, K^2 + L^2}$,

on résout

$$(IV7.2)_{C_x C_y} \quad \begin{cases} \text{Pour tout } r \in 0, \dots, K^2 + L^2, \\ \{\phi_r^{C_x C_y}\}_0^0 = \{e_r^{C_x C_y}\}^0 \\ \frac{\{\phi_r^{C_x C_y}\}_0^1 - \{\phi_r^{C_x C_y}\}_0^{-1}}{2\tau} = \{e_r^{C_x C_y}\}^1, \\ \text{Pour } p \in 0, \dots, P, \\ \frac{\{\phi_r^{C_x C_y}\}_0^{p+1} - 2\{\phi_r^{C_x C_y}\}_0^p + \{\phi_r^{C_x C_y}\}_0^{p-1}}{\tau^2} + 4\pi^2 r \{\phi_r^{C_x C_y}\}_0^p = 0 \end{cases}$$

et les systèmes similaires en $\{\phi_r^{C_x S_y}\}_0$, $\{\phi_r^{S_x C_y}\}_0$ et $\{\phi_r^{S_x S_y}\}_0$ (pour r convenable).

Ensuite on résout les systèmes rétrogrades avec les contrôles (IV1.10), par exemple

$$(IV7.3)_{C_x C_y} \quad \begin{aligned} & \text{Pour } p \in 0, \dots, P \\ \{V^{C_x C_y}\}_0^p &= \sum_{r=0}^{K^2 + L^2} \left(\{\phi_r^{C_x C_y}\}_0^p \{C_x C_y\}_r^1 + \{\phi_r^{C_x S_y}\}_0^p \{C_x S_y\}_r^1 \right. \\ & \quad \left. + \{\phi_r^{S_x C_y}\}_0^p \{S_x C_y\}_r^1 + \{\phi_r^{S_x S_y}\}_0^p \{S_x S_y\}_r^1 \right), \end{aligned}$$

$$(IV7.4)_{C_x C_y} \left\{ \begin{array}{l} \text{Pour tout } r \in 0, \dots, K^2 + L^2, \\ \{\psi_r^{C_x C_y}\}_0^P = 0 \\ \frac{\{\psi_r^{C_x C_y}\}_0^{P+1} - \{\psi_r^{C_x C_y}\}_0^{P-1}}{2\tau} = 0, \\ \text{Pour } p \in P - 2, \dots, 0, \\ \frac{\{\psi_r^{C_x C_y}\}_0^{p+1} - 2\{\psi_r^{C_x C_y}\}_0^p + \{\psi_r^{C_x C_y}\}_0^{p-1}}{\tau^2} + 4\pi^2 r \{\psi_r^{C_x C_y}\}_0^p \\ = -\{V^{C_x C_y}\}_0^p \{C_x C_y\}_r^1 - \{V^{C_x S_y}\}_0^p \{C_x C_y\}_r^2 \\ - \{V^{S_x C_y}\}_0^p \{C_x C_y\}_r^3 - \{V^{S_x S_y}\}_0^p \{C_x C_y\}_r^4 \end{array} \right.$$

et les systèmes en $\{\psi_r^{C_x S_y}\}_0$, $\{\psi_r^{S_x C_y}\}_0$ et $\{\psi_r^{S_x S_y}\}_0$ (pour r convenable).

On calcule $\{\underline{g}_r\}_0 \in \mathbb{R}^8$ ainsi (pour $r \in 0, \dots, K^2 + L^2$)

$$(IV7.5)_{C_x C_y} \left\{ \begin{array}{l} \{g_r^{C_x C_y}\}_0^0 = \frac{\{\psi_r^{C_x C_y}\}_0^1 - \{\psi_r^{C_x C_y}\}_0^{-1}}{2\tau} - \{m_r^{C_x C_y}\}^1 \\ \{g_r^{C_x C_y}\}_0^1 = \{m_r^{C_x C_y}\}_0^0 - \{\psi_r^{C_x C_y}\}_0^0, \end{array} \right.$$

les autres termes se calculent de même.

Si $\{\underline{g}_r\}_0$ est, pour tout $r \in 0, \dots, K^2 + L^2$, suffisamment proche de $\underline{0}$

Alors on prend $\underline{e}_r = \{\underline{e}_r\}_0$

Sinon on pose $\{\underline{w}_r\}_0 = \{\underline{g}_r\}_0$.

Pour q entier strictement positif, on calcule, pour tout $r \in 0, \dots, K^2 + L^2$, $\{\underline{e}_r\}_{q+1}$, $\{\underline{g}_r\}_{q+1}$, $\{\underline{w}_r\}_{q+1}$, $\{\underline{\phi}_r\}_{q+1}$ et $\{\underline{\psi}_r\}_{q+1}$ à partir de $\{\underline{e}_r\}_q$, $\{\underline{g}_r\}_q$, $\{\underline{w}_r\}_q$, $\{\underline{\phi}_r\}_q$ et $\{\underline{\psi}_r\}_q$ par le schéma suivant

Descente

On résout

$$(IV7.6)_{C_x C_y} \left\{ \begin{array}{l} \text{Pour tout } r \in 0, \dots, K^2 + L^2, \\ \{\tilde{\phi}_r^{C_x C_y}\}_q^0 = \{w_r^{C_x C_y}\}_q^0 \\ \frac{\{\tilde{\phi}_r^{C_x C_y}\}_q^1 - \{\tilde{\phi}_r^{C_x C_y}\}_q^{-1}}{2\tau} = \{w_r^{C_x C_y}\}_q^1, \\ \text{Pour } p \in 0, \dots, P, \\ \frac{\{\tilde{\phi}_r^{C_x C_y}\}_q^{p+1} - 2\{\tilde{\phi}_r^{C_x C_y}\}_q^p + \{\tilde{\phi}_r^{C_x C_y}\}_q^{p-1}}{\tau^2} + 4\pi^2 r \{\tilde{\phi}_r^{C_x C_y}\}_q^p = 0 \end{array} \right.$$

et les systèmes en $\{\tilde{\phi}_r^{C_x S_y}\}_q$, $\{\tilde{\phi}_r^{S_x C_y}\}_q$ et $\{\tilde{\phi}_r^{S_x S_y}\}_q$ (pour r convenable).

On résout les systèmes rétrogrades avec les contrôles (IV1.10), par exemple

$$(IV7.7)_{C_x C_y} \quad \begin{array}{l} \text{Pour } p \in 0, \dots, P \\ \{\tilde{V}^{C_x C_y}\}_q^p = \sum_{r=0}^{K^2+L^2} \left(\{\tilde{\phi}_r^{C_x C_y}\}_q^p \{C_x C_y\}_r^1 + \{\tilde{\phi}_r^{C_x S_y}\}_q^p \{C_x S_y\}_r^1 \right. \\ \left. + \{\tilde{\phi}_r^{S_x C_y}\}_q^p \{S_x C_y\}_r^1 + \{\tilde{\phi}_r^{S_x S_y}\}_q^p \{S_x S_y\}_r^1 \right), \end{array}$$

puis

$$(IV7.8)_{C_x C_y} \left\{ \begin{array}{l} \text{Pour tout } r \in 0, \dots, K^2 + L^2, \\ \{\tilde{\psi}_r^{C_x C_y}\}_q^P = 0 \\ \frac{\{\tilde{\psi}_r^{C_x C_y}\}_q^{P-1} - \{\tilde{\psi}_r^{C_x C_y}\}_q^{P+1}}{2\tau} = 0, \\ \text{Pour } p \in P, \dots, 0 \\ \frac{\{\tilde{\psi}_r^{C_x C_y}\}_q^{p+1} - 2\{\tilde{\psi}_r^{C_x C_y}\}_q^p + \{\tilde{\psi}_r^{C_x C_y}\}_q^{p-1}}{\tau^2} + 4\pi^2 r \{\tilde{\psi}_r^{C_x C_y}\}_q^p \\ = -\{\tilde{V}^{C_x C_y}\}_q^p \{C_x C_y\}_r^1 - \{\tilde{V}^{C_x S_y}\}_q^p \{C_x C_y\}_r^2 \\ - \{\tilde{V}^{S_x C_y}\}_q^p \{C_x C_y\}_r^3 - \{\tilde{V}^{S_x S_y}\}_q^p \{C_x C_y\}_r^4 \end{array} \right.$$

et les systèmes en $\{\tilde{\psi}_r^{C_x S_y}\}_q$, $\{\tilde{\psi}_r^{S_x C_y}\}_q$ et $\{\tilde{\psi}_r^{S_x S_y}\}_q$ (pour r convenable).

On calcule $\{\underline{\tilde{g}}_r\}_q$ tel que

$$(IV7.9)_{C_x C_y} \left\{ \begin{array}{l} \text{Pour tout } r \in 0, \dots, K^2 + L^2, \\ \{\underline{\tilde{g}}_r^{C_x C_y}\}_q^0 = \frac{\{\tilde{\psi}_r^{C_x C_y}\}_q^1 - \{\tilde{\psi}_r^{C_x C_y}\}_q^{-1}}{2\tau} \\ \{\underline{\tilde{g}}_r^{C_x C_y}\}_q^1 = -\{\tilde{\psi}_r^{C_x C_y}\}_q^0, \end{array} \right.$$

les autres se calculent de même.

On détermine le coefficient de descente : on note

$$(IV7.10) \quad |\{\underline{g}_r\}_q| = \left((\{g_r^{C_x C_y}\}_q^0)^2 + (\{g_r^{C_x C_y}\}_q^1)^2 + (\{g_r^{C_x S_y}\}_q^0)^2 + (\{g_r^{C_x S_y}\}_q^1)^2 \right) \\ + \left((\{g_r^{S_x C_y}\}_q^0)^2 + (\{g_r^{S_x C_y}\}_q^1)^2 + (\{g_r^{S_x S_y}\}_q^0)^2 + (\{g_r^{S_x S_y}\}_q^1)^2 \right)$$

et

$$(IV7.11) \quad |\{\underline{\tilde{g}}_r\}_q \{\underline{w}_r\}_q| = \left(\{\tilde{g}_r^{C_x C_y}\}_q^0 \{w_r^{C_x C_y}\}_q^0 + \{\tilde{g}_r^{C_x C_y}\}_q^1 \{w_r^{C_x C_y}\}_q^1 \right) \\ + \left(\{\tilde{g}_r^{C_x S_y}\}_q^0 \{w_r^{C_x S_y}\}_q^0 + \{\tilde{g}_r^{C_x S_y}\}_q^1 \{w_r^{C_x S_y}\}_q^1 \right) \\ + \left(\{\tilde{g}_r^{S_x C_y}\}_q^0 \{w_r^{S_x C_y}\}_q^0 + \{\tilde{g}_r^{S_x C_y}\}_q^1 \{w_r^{S_x C_y}\}_q^1 \right) \\ + \left(\{\tilde{g}_r^{S_x S_y}\}_q^0 \{w_r^{S_x S_y}\}_q^0 + \{\tilde{g}_r^{S_x S_y}\}_q^1 \{w_r^{S_x S_y}\}_q^1 \right),$$

et on pose

$$(IV7.12) \quad \rho_q = \frac{\sum_{r=0}^{K^2+L^2} |\{\underline{g}_r\}_q|}{\sum_{r=0}^{K^2+L^2} |\{\underline{\tilde{g}}_r\}_q \{\underline{w}_r\}_q|}.$$

Ce coefficient calculé, on détermine

$$(IV7.13) \quad \left\{ \begin{array}{l} \text{Pour tout } r \in 0, \dots, K^2 + L^2, \\ \{\underline{e}_r\}_{q+1} = \{\underline{e}_r\}_q - \rho_q \{\underline{w}_r\}_q \\ \{\underline{\phi}_r\}_{q+1} = \{\underline{\phi}_r\}_q - \rho_q \{\underline{\tilde{\phi}}_r\}_q \\ \{\underline{\psi}_r\}_{q+1} = \{\underline{\psi}_r\}_q - \rho_q \{\underline{\tilde{\psi}}_r\}_q \\ \{\underline{g}_r\}_{q+1} = \{\underline{g}_r\}_q - \rho_q \{\underline{\tilde{g}}_r\}_q. \end{array} \right.$$

Convergence et nouvelle descente

Si $\{\underline{g}_r\}_{q+1}$ est suffisamment proche de $\underline{0}$

Alors, pour tout $r \in 0, \dots, K^2 + L^2$, on prend $\underline{e}_r = \{\underline{e}_r\}_{q+1}$, $\underline{\phi}_r = \{\underline{\phi}_r\}_{q+1}$ et $\underline{\psi}_r = \{\underline{\psi}_r\}_{q+1}$,

Sinon on calcule

$$(IV7.14) \quad \gamma_q = \frac{\sum_{r=0}^{K^2+L^2} |\{\underline{g}_r\}_{q+1}|}{\sum_{r=0}^{K^2+L^2} |\{\underline{g}_r\}_q|}$$

et on pose

$$(IV7.15) \quad \begin{cases} \text{Pour tout } r \in 0, \dots, K^2 + L^2 \\ \{\underline{w}_r\}_{q+1} = \{\underline{g}_r\}_{q+1} + \{\underline{w}_r\}_q. \end{cases}$$

Retour à “Descente” ($q \leftarrow q + 1$).

Fin du gradient

Lorsque la méthode de gradient a convergé, on détermine le contrôle à imposer aux moments à partir des fonctions $\underline{\phi}_r$ (pour tout r) placées dans la formule (IV7.3).

La définition dans l’algorithme des schémas de résolution d’ondes par les relations (IV7.1) (IV7.2), et la construction de l’opérateur $\underline{\Delta}_\tau$ (par l’intermédiaire de (IV7.5) permettent de vérifier le théorème suivant :

Théorème IV.5

Si les hypothèses du Théorème IV.4 sont satisfaites, alors l’opérateur $\underline{\Delta}_\tau$ est symétrique et défini positif.

Démonstration : Comme en dimension 1 (Chapitre III).

4.8. Méthodes globales et Conclusions

4.8.1 Méthodes globales

Sur des fonctions périodiques quelconques, chacune des méthodes ne minimise que les moments qui la concernent, les autres sont oubliés. Comme les fonctions de bases “monos” et “bis” ne se superposent pas, on peut utiliser l’une puis l’autre méthode.

Par exemple, on contrôle tout d’abord (en un temps T) les parties “monos” (resp. “bis”), puis on applique une première fois le contrôle “mono” (resp. “bi”) dans le système général. La solution ainsi obtenue a ses moments “monos” (resp. “bis”) contrôlés. On prend cette solution comme conditions initiales et on applique la méthode (en un temps T) sur les moments “bis” (resp. “monos”), on obtient ainsi un contrôle “bi” (resp. “mono”). Le temps de contrôlabilité est donc égal à $2T$.

On peut aussi imaginer de contrôler les parties “monos” et les parties “bis” séparément puis de sommer ces deux contrôles puisque les moments contrôlés sont différents. Le contrôle résultant est utilisé dans le système global.

Pour utiliser ce que l’on a précédemment établi, on adapte H.U.M. en conservant les systèmes d’ondes directs en ϕ et rétrogrades en ψ mais en modifiant l’opérateur linéaire Λ . Soit $\hat{\Lambda}$ l’opérateur linéaire tel que

$$(IV8.1) \quad \hat{\Lambda} = \begin{cases} \Lambda_m & \text{pour les moments "monos" sur } \omega_1 \cup \omega_2 \cup \omega_3 \cup \omega_4 \\ \Lambda_b & \text{pour les moments "bis" sur } \omega_5 \cup \omega_6 \cup \omega_7 \cup \omega_8. \end{cases}$$

Théorème IV.6

Si les hypothèses (IV1.15) sur les déterminants sont satisfaites pour les ensembles $\{\omega_i\}_{i=1,\dots,4}$ (IV3.2) (resp. (IV3.3)) et $\{\omega_i\}_{i=5,\dots,8}$ (IV5.1) et leurs fonctions de bases associées, alors $\hat{\Lambda}$ est défini positif.

Démonstration : Soient $\{\underline{e}_r^m, \underline{e}_r^b\}$

$$(IV8.2) \quad \begin{aligned} &\underline{e}_r^m \text{ utilisé avec les moments "monos"} \\ &\underline{e}_r^b \text{ utilisé avec les moments "bis"}, \end{aligned}$$

on a

$$(IV8.3) \quad \langle \hat{\Lambda} \underline{e}, \underline{e} \rangle = \langle \Lambda_m \underline{e}_m, \underline{e}_m \rangle + \langle \Lambda_b \underline{e}_b, \underline{e}_b \rangle,$$

ainsi $\langle \hat{\Lambda}\{\underline{e}_r^m, \underline{e}_r^b\}, \{\underline{e}_r^m, \underline{e}_r^b\} \rangle = 0$ implique que

$$(IV8.4) \quad \begin{cases} \langle \Lambda_m \underline{e}_r^m, \underline{e}_r^m \rangle = 0 \\ \langle \Lambda_b \underline{e}_r^b, \underline{e}_r^b \rangle = 0 \end{cases}$$

ce qui est vrai si les hypothèses du théorème sont satisfaites. ■

La méthode retenue est : contrôles “mono”, puis “bi” car les résultats numériques obtenus par le contrôle “mono” sont plus précis que ceux obtenus sur les moments “bis”.

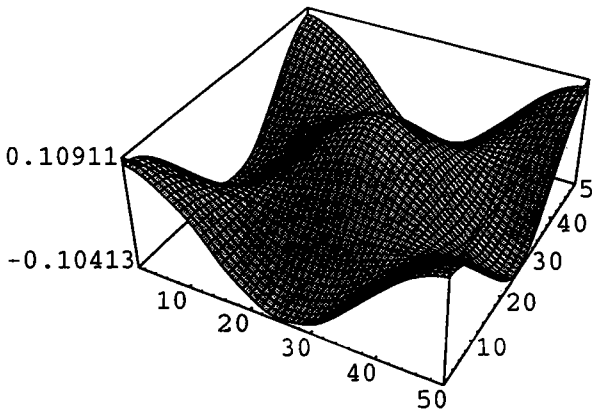
Exemple E_{IV.9}

Les conditions initiales sont ici

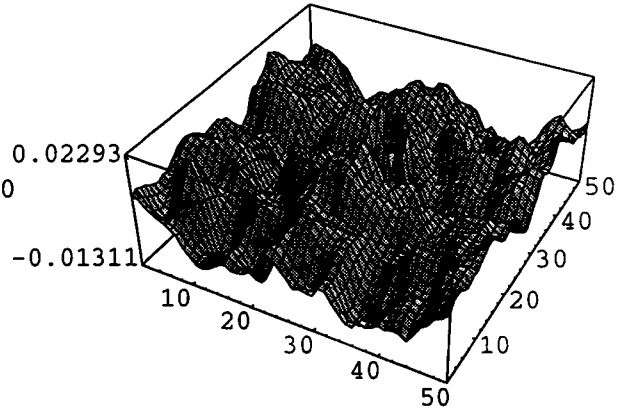
$$\begin{cases} u^0(x, y) = \cos(2\pi x) \cos(2\pi y) + \sin(2\pi y) \\ u^1(x, y) = \cos(2\pi x) + \cos(2\pi y). \end{cases}$$

Le domaine est $\Omega \times (0, T)$ avec $\Omega = [0, 1]^2$ et $T = 3$. Le support de contrôlabilité est la réunion des ω_i (pour $i = 1, \dots, 4$), avec $\delta = 0,045$ et des ω_i (pour $i = 5, \dots, 8$), avec $\delta = 0,075$. Sur la discrétisation $50 \times 50 \times 250$, on regarde la solution obtenue après chacun des contrôles. Les contrôles étant effectués l'un après l'autre, le temps T_r réel utilisé est $2T$. Dans les deux cas, le seuil de convergence est fixé à 1.10^{-13} et K et L , définissant le nombre de moments, sont égaux à 5.

Position finale

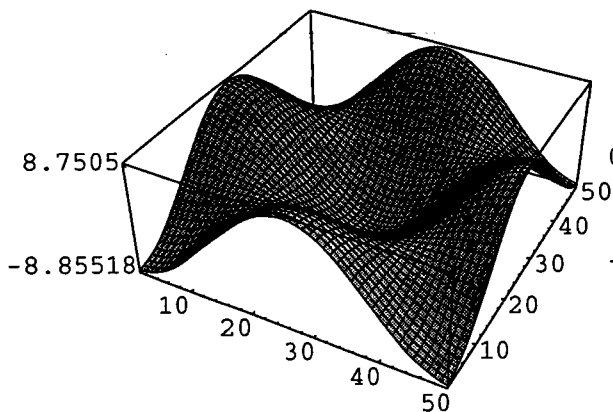


(F_{IV}9.1) après contrôle “mono”,
 $T_r = 3$



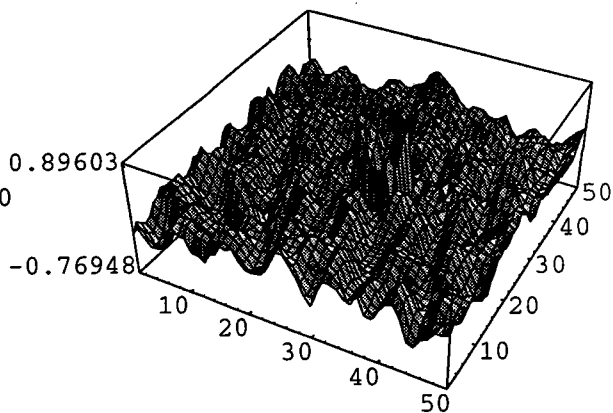
(F_{IV}9.2) après contrôle “bi”,
 $T_r = 6$

Vitesse finale



(F_{IV}9.3) après contrôle "mono",

$$T_r = 3$$



(F_{IV}9.4) après contrôle "bi".

$$T_r = 6$$

Le nombre d'itérations nécessaire à la convergence est 48 itérations ("monos") et 4483 itérations ("bis"), pour un temps cumulé de 18s ("monos") + 2313s ("bis").

Remarque : Atteindre le seuil 1.10^{-7} nécessite seulement 1660 itérations (et 861s).

Remarque : Les résultats finals ($T_r = 6$) ci-dessus ont une précision analogue à celle rencontrée au §4.4.

□

4.8.2 Conclusions

D'un point de vue théorique, la résolution de l'équation des ondes linéaires périodiques sur domaine bidimensionnel n'est guère plus difficile à établir qu'en dimension 1. Toutefois, l'importance du choix des supports du contrôle doit à nouveau être soulignée.

Par contre, en ce qui concerne les parties numériques, rappelons que de nombreux problèmes sont apparus :

- gestion de la mémoire utilisée et taille des discrétisations,
- temps d'exécution et nombre conséquent d'itérations.

Des solutions sont apportées dans le premier cas. Et comme en dimension 1, l'utilisation de seuils de convergence plus petits permet d'obtenir des résultats somme toute intéressants. Mais, et essentiellement dans le cas des contrôles "bis", la précision obtenue sur la solution finale n'est pas très satisfaisante compte tenu du temps consacré aux calculs, cela est dû au fait que le contrôle par les moments ne contrôle pas exactement la solution u de notre système d'onde. Les résultats ne sont pas aussi jolis qu'avec les méthodes de gradient, mais sont comparables aux résultats du recuit simulé, tout au moins en position finale.

Enfin dernier point, les systèmes non linéaires ne sont pas étudiés ici car, comme dans le Chapitre III, il faut résoudre des systèmes d'ondes globaux à chaque itération de point fixe, ce qui est très coûteux. De plus, le fait de distinguer les moments "monos" et "bis" ne permet pas de résoudre des problèmes non linéaires "monos" et "bis" séparément car les deux types de moments interagissent.

CONCLUSIONS ET REFERENCES

Conclusions

Le travail présenté dans cette thèse concerne la contrôlabilité numérique d'équations d'ondes. Notre étude a porté tant sur des ondes linéaires que sur des ondes non linéaires. A cet effet, plusieurs méthodes ont été justifiées et implémentées.

Pour modéliser le comportement de l'onde, les schémas discrets employés sont des schémas aux différences finies en espace et en temps. Bien entendu, d'autres schémas sont envisageables en utilisant par exemple des éléments finis en espace et des différences finies en temps [GLL], ...

L'intérêt de notre choix réside dans le fait que les schémas d'ondes sont explicites, et dans le cas particulier d'ondes périodiques nous n'avons pas rencontré de difficultés numériques relatives à ce choix.

Le premier problème abordé est celui de la contrôlabilité interne exacte. Il s'agit d'identifier un contrôle susceptible de conduire la solution d'un système d'ondes d'un état initial donné, à un état final choisi. Pour résoudre ce problème, nous avons essentiellement distingué deux méthodes : le recuit simulé et la méthode H.U.M..

Le premier cité consiste en la recherche "par approximation aléatoire" d'un minimum global pour une fonctionnelle coût choisie. Cette méthode stochastique peut être employée pour résoudre les problèmes d'optimisations globales, citons entre autres l'étude numérique de la quasiconvexité de certaines fonctions [G], ou bien encore dans la conception de structures (géométrie et comportement physique) [APR].

Dans notre cas, cette méthode se révèle coûteuse compte tenu du temps consacré à la résolution des systèmes d'ondes. En effet la modification du vecteur de contrôle à un instant t contraint à résoudre le problème d'ondes pour tous les instants suivants. Cet inconvénient est en partie levé grâce à la procédure de multigrilles décrite dans le premier chapitre. Elle permet (couplé aux procédures de cycles) d'obtenir de bien meilleurs résultats : le nombre d'itérations nécessaires est plus faible. Une étude plus fine de cette méthode de multigrilles

devrait encore améliorer les résultats : on peut envisager d'autoriser les changements grilles fines vers grilles grossières.

Cette méthode a permis de résoudre le problème de contrôlabilité interne exacte pour les problèmes d'ondes linéaires ou non linéaires en identifiant des contrôles.

Contrairement au recuit simulé, la méthode H.U.M. (J.-L. Lions) est constructive. Cet outil systématique réduit l'exacte contrôlabilité de systèmes distribués à l'obtention de résultats d'unicité. Avec ces résultats d'unicité, on peut alors construire des espaces de Hilbert (et des produits scalaires), et démontrer l'exacte contrôlabilité dans leurs duals. Le résultat de l'application de cette méthode permet en plus d'identifier un contrôle. Applicable dans le cas du contrôle frontière ou du contrôle interne de l'équation des ondes, cette méthode est utilisable pour résoudre le problème de la contrôlabilité exacte des systèmes distribués (se reporter à [GL] et ses références).

Pour résoudre numériquement le problème de contrôlabilité interne exacte de l'équations des ondes linéaires périodiques, la méthode du gradient conjugué a été implémentée tout comme dans [GLL] (cette publication expose l'algorithme dans le cas du contrôle frontière). La convergence de la méthode de gradient conjugué est aisée à démontrer dans le cas du contrôle interne sur tout le domaine, par contre, en contrôlabilité interne partielle, apparaissent les problèmes de choix de support pour le contrôle. A cet égard, une condition suffisante a été prouvée : elle permet de construire de nombreux supports convenables (i.e. assurant la convergence de la méthode de gradient). Pour des raisons industrielles (importance du choix du support), il serait intéressant de poursuivre l'étude de la taille et de la géométrie de ce support.

Les résultats de contrôlabilité obtenus par gradient conjugué sont bien plus précis et bien moins coûteux que les résultats obtenus par recuit simulé.

En ce qui concerne l'équation des ondes non linéaires, le couplage de la méthode de point fixe employée par E. Zuazua et de la méthode H.U.M. ont permis d'identifier numériquement des contrôles exactes pour ces systèmes non linéaires.

En effet, en procédant à une linéarisation du terme non linéaire, il est à nouveau possible de chercher numériquement un contrôle par gradient conjugué. Dans les résultats exposés, il apparaît que lorsque le contrôle est porté par le domaine entier, cela se passe bien (ce qui était prévisible puisque toutes les conditions initiales satisfaisant les conditions aux limites sont théoriquement exactement contrôlables).

Par contre lorsque le support n'est plus le domaine entier, cela ne se passe plus aussi bien : il existe des non linéarités telles que le système d'ondes ne soit plus numériquement contrôlable. Dans cette étude on remarquera l'importance de la linéarisation : certaines

linéarisations se révèlent plus performantes que d'autres i.e. elles permettent de contrôler de plus fortes non linéarités. Rappelons enfin que la divergence, lorsqu'elle a lieu, est une divergence de la méthode de point fixe.

Non testées numériquement, le choix de conditions aux limites homogènes devrait confirmer les résultats de contrôlabilité exacte obtenus pour les ondes périodiques. De plus, un tel choix de conditions aux limites permettra de tester le produit scalaire dans $L^2(\Omega) \times H^{-1}(\Omega)$.

Un second problème a été étudié, il s'intéresse à une contrôlabilité particulière : la contrôlabilité exacte de moments de la solution du système d'ondes. Dans ce cas, on ne contrôle plus qu'une partie de la solution : ce n'est plus de la contrôlabilité exacte.

L'avantage de cette méthode est de proposer un contrôle constitué de plusieurs de contrôles ne dépendant que du temps sur leurs petits supports respectifs. Comme ce genre de contrôles "en temps" approche la contrôlabilité ponctuelle sur des supports qui ne sont pas de mesure nulle. Cette méthode de contrôle des moments propose une alternative à la contrôlabilité ponctuelle impossible à obtenir mais industriellement souhaitée.

Pour établir théoriquement cette méthode, nous avons construit un ensemble de systèmes d'équations différentielles en temps (une par moment), et sur ces systèmes nous avons employé la méthode H.U.M. (assurément très performante). C'est ainsi que l'on a déterminé des contrôles pour ces moments. Sous réserve de choisir des supports et des moments vérifiant les conditions exposées (déterminants), on a prouvé l'exacte contrôlabilité des moments choisis. Dans ce travail, on a donc réussi à contrôler exactement des moments de la solution du problème d'ondes.

En supposant vérifiées ces mêmes conditions de déterminant, nous avons prouvé la définie positivité de l'opérateur linéaire discret qui apparaît dans H.U.M. et ainsi justifié l'emploi de la méthode du gradient conjugué pour la résolution de ce problème.

En reprenant le contrôle ainsi identifié, et en l'utilisant dans le système général d'ondes (sur le domaine entier), on n'a pas l'exacte contrôlabilité puisque l'on a pas contrôlé tous les moments. Mais, en dimension 1, le contrôle numérique de moments a donné, pour le contrôle (par ces moments) de la solution globale du problème d'ondes linéaires, des résultats intéressants tant en position finale et qu'en vitesse finale.

Concernant la résolution de problème d'ondes non linéaire, nous avons mise en évidence l'obligation d'opérer la méthode de point fixe sur le système global. On identifie ainsi des contrôles par des moments pour les systèmes d'ondes non linéaires ; les résultats numériques sont aussi concluants que dans le cas linéaire.

En dimension 2, le contrôle simultané des moments (de tous les moments choisis) est fastidieux (très coûteux en temps). En séparant le calcul des deux types de moments distingués (“monos” et “bis”), on a réduit le problème en deux sous-problème moins coûteux, cela a permis d’étudier ces moments. Une meilleure répartition de ces calculs améliorera probablement ces premiers résultats. Par contre, cette distinction ne permet pas de traiter les ondes non linéaires “monos” et “bis” (car les deux types de moments s’entrecroisent dans la non linéarité). Pour étudier le contrôle par des moments en dimension 2, on envisage une méthode de point fixe qui serait réalisée à partir d’une méthode globale contrôlant des moments.

Dans les deux cas, remarquons encore que contrôle exact des moments pour étudier la contrôlabilité de la solution globale n’est pas nécessairement le meilleur choix. Un contrôle obtenu par contrôle partiel des moments (ces mêmes moments ne sont plus contrôlés exactement) donne des résultats de contrôlabilité pour la solution globale intéressants au niveau de la précision et bien plus compétitif quant à longueur des temps de calculs.

Enfin, rappelons que cette méthode permet d’obtenir des contrôles portés par de petits supports et ne dépendant que du temps sur chacun de ces supports. En ce sens on parvient à approcher la contrôlabilité ponctuelle, même si l’on doit choisir plusieurs supports.

Références

- [APR] Anagnostou G., Ronquist E.M., Patera A.T., *A computational procedure for part design*, submitted to Computer Methods in Applied Mechanics and Engineering.
- [BH] Bonnemoy C. & Hamma S.B., *La méthode du recuit simulé : Optimisation globale dans \mathbb{R}^n* , APII, 25, 1991, p. 477-496.
- [EJP] El Jai A., Pritchard A.J., Capteurs et Actionneurs dans l'Analyse des Systèmes
- [G] Grimaud P.-A., *Numerical optimization and quasiconvexity* IMA Preprint.
- [GLL1] Glowinski R., Li C.H., Lions J.L., *A Numerical Approach to the Exact Boundary Controllability of the Wave Equation (I) Dirichlet Controls: Description of the Numerical Methods.*, Japan J. Appl. Math., 7 (1990), 1-76.
- [GLL2] Glowinski R., Li C.H., Lions J.L., *A Numerical Approach to the Exact Boundary Controllability of the Wave Equation (II) Dirichlet Controls: Further Numerical Experiments.*
- [GL] Glowinski R., Lions J.L., *Exact and approximate controllability for distributed parameter systems*, Acta Numerica (1994), 269-378.
- [L1] Lions J.L., Contrôlabilité exacte, perturbations et stabilisation de systèmes distribués, Tome 1 Contrôlabilité exacte, Masson, RMA8, Paris 1988.
- [L2] Lions J.L., Contrôlabilité exacte, perturbations et stabilisation de systèmes distribués, Tome 2 Perturbations, Masson, RMA9, Paris 1988.
- [RT] Raviart P. A. and Thomas J.M., (1988), Introduction à l'analyse numérique des équations aux dérivées partielles, Masson.
- [TZ] Torn A. & Zilinskas A., Global Optimization, Lecture Notes in Comput. Sci., Vol.350, Springer-Verlag, 1989.

- [W] Wolfram S., Mathematica : a system for doing mathematics by computer, The Advanced Book Program, Addison-Wesley Publishing Co., Redwood City, California, 1991 2nd ed..
- [Z] Zuazua E., *Exact controllability for semilinear wave equations in one space dimension*, Ann. Inst. Henri Poincaré, Analyse non linéaire Vol.10, n, 1993, p. 109-129.