



**HAL**  
open science

# Etude du laminage à froid d'alliages de titane : mécanismes de déformation et évolutions de texture

Mohamed Serghat

## ► To cite this version:

Mohamed Serghat. Etude du laminage à froid d'alliages de titane : mécanismes de déformation et évolutions de texture. Sciences de l'ingénieur [physics]. Université Paul Verlaine - Metz, 1994. Français. NNT : 1994METZ069S . tel-01776862

**HAL Id: tel-01776862**

**<https://hal.univ-lorraine.fr/tel-01776862>**

Submitted on 24 Apr 2018

**HAL** is a multi-disciplinary open access archive for the deposit and dissemination of scientific research documents, whether they are published or not. The documents may come from teaching and research institutions in France or abroad, or from public or private research centers.

L'archive ouverte pluridisciplinaire **HAL**, est destinée au dépôt et à la diffusion de documents scientifiques de niveau recherche, publiés ou non, émanant des établissements d'enseignement et de recherche français ou étrangers, des laboratoires publics ou privés.



## AVERTISSEMENT

Ce document est le fruit d'un long travail approuvé par le jury de soutenance et mis à disposition de l'ensemble de la communauté universitaire élargie.

Il est soumis à la propriété intellectuelle de l'auteur. Ceci implique une obligation de citation et de référencement lors de l'utilisation de ce document.

D'autre part, toute contrefaçon, plagiat, reproduction illicite encourt une poursuite pénale.

Contact : [ddoc-theses-contact@univ-lorraine.fr](mailto:ddoc-theses-contact@univ-lorraine.fr)

## LIENS

Code de la Propriété Intellectuelle. articles L 122. 4

Code de la Propriété Intellectuelle. articles L 335.2- L 335.10

[http://www.cfcopies.com/V2/leg/leg\\_droi.php](http://www.cfcopies.com/V2/leg/leg_droi.php)

<http://www.culture.gouv.fr/culture/infos-pratiques/droits/protection.htm>

**ÉTUDE DU LAMINAGE À FROID  
D'ALLIAGES DE TITANE :  
MÉCANISMES DE DÉFORMATION  
ET  
ÉVOLUTIONS DE TEXTURE**

PAR

S/n3 94/69

*Mohamed A. SERGHAT*  
Ingénieur ENSCCF

XXXXXXXXXXXX

*THÈSE*

soutenue le 24 janvier 1994 à l'Université de Metz  
en vue de l'obtention du grade de

**DOCTEUR D'UNIVERSITÉ**  
Mention Sciences de l'Ingénieur

*JURY*

M <sup>r</sup> C. ESLING	Professeur à l'Université de Metz	} Directeurs de thèse
M <sup>me</sup> M. J. PHILIPPE	Professeur à l'Université de Metz	
MM. J. DRIVER	Directeur de Recherche à l'Ecole des Mines de St.-Etienne	} Rapporteurs
R. SCHWARZER	Professeur à l'Université de Clausthal (Allemagne)	
MM. Y. COMBRES	Docteur-Ingénieur, Chargé de Recherches à Cézus	} Examineurs
P. VAN HOUTTE	Professeur à l'Université de Leuven (Belgique)	
F. WAGNER	Professeur à l'Université de Metz	

BIBLIOTHEQUE UNIVERSITAIRE DE METZ



022 502093 5

**ÉTUDE DU LAMINAGE À FROID  
D'ALLIAGES DE TITANE :  
MÉCANISMES DE DÉFORMATION  
ET  
ÉVOLUTIONS DE TEXTURE**

PAR

*Mohamed A. SERGHAT*  
Ingénieur ENSCCF

XXXXXXXXXXXX

*THÈSE*

soutenue le 24 janvier 1994 à l'Université de Metz  
en vue de l'obtention du grade de

**DOCTEUR D'UNIVERSITÉ**  
Mention Sciences de l'Ingénieur

*JURY*

M <sup>r</sup> C. ESLING	Professeur à l'Université de Metz	} Directeurs de thèse
M <sup>me</sup> M. J. PHILIPPE	Professeur à l'Université de Metz	
MM. J. DRIVER	Directeur de Recherche à l'Ecole des Mines de St.-Etienne	} Rapporteurs
R. SCHWARZER	Professeur à l'Université de Clausthal (Allemagne)	
MM. Y. COMBRES	Docteur-Ingénieur, Chargé de Recherches à Cézus	} Examineurs
P. VAN HOUTTE	Professeur à l'Université de Leuven (Belgique)	
F. WAGNER	Professeur à l'Université de Metz	

*A la mémoire de ma grand-mère*

*A mes parents*

*A mes frères et soeur.*

## AVANT-PROPOS

*Le présent travail a été réalisé au Laboratoire de Métallurgie des Matériaux Polycristallins de l'Institut Supérieur de Génie Mécanique et Productique de l'Université de Metz.*

*A Monsieur le professeur Claude ESLING, de m'avoir accepté au sein du laboratoire LM2P pour la préparation de cette thèse, j'adresse mes très sincères remerciements. Madame le Professeur M. J. PHILIPPE, par son expérience, son intuition, sa confiance amicale m'a permis d'avancer dans des directions insoupçonnées et très fructueuses. Elle m'a également laissé une grande autonomie pour mener ce travail. Qu'elle trouve ici l'expression de ma profonde reconnaissance.*

*Je suis tout particulièrement reconnaissant au Professeur P. VAN HOUTTE de m'avoir fourni son logiciel de modélisation. Je suis également très sensible à l'honneur qu'il m'a fait en acceptant de présider le jury de thèse.*

*Mes remerciements vont également à messieurs J. DRIVER, Directeur de Recherche à l'Ecole des Mines de St-Etienne, et R. SCHWARZER, spécialistes de microscopie électronique d'avoir accepté d'être les rapporteurs de ce travail et de participer au jury de thèse.*

*Pour avoir participé également au jury, je remercie vivement Monsieur Y. COMBRES de la société CEZUS ainsi que Monsieur le Professeur F. WAGNER qui par ailleurs m'a fait profiter de ses nombreux conseils qui m'ont aidé à achever ce travail.*

*A Monsieur le Professeur L. S. TOTI, j'adresse mes sincères remerciements pour les nombreuses discussions et pour son aide précieuse pour l'élaboration d'un certain nombre de programmes de modélisation.*

*Mes vifs remerciements vont également à mon collègue et mon ami E. BOUZY d'avoir eu la patience de partager avec moi, non seulement les moments agréables, mais également les plus difficiles pendant la rédaction de ce travail. Pour le soutien moral et le dynamisme qu'il ont pu me communiquer, je remercie également mes amis H. MOUSTAFAÏD, C. SCHUMAN, J. J. FUNDENBERGER et T. GROS DIDIER.*

*Je ne saurai clore cet avant-propos sans remercier mesdames M. WAGNER et M. DIOT pour l'aide apportée pour la dactylographie de ce texte. Mes remerciements vont également à tous les autres membres du laboratoire pour leur aide et leur soutien amical.*

# TABLE DES MATIERES

CADRE DE L'ETUDE	4
INTRODUCTION	5
I- MICROSTRUCTURE ET TEXTURE DES ALLIAGES DE TITANE	8
1- Le titane	8
2- Les matériaux monophasés	11
a/ la microstructure	11
b/ la texture	11
3- Les matériaux biphasés: L'alliage TA6V	14
a/ la microstructure	14
b/ la texture de la phase $\alpha$	16
II- MECANISMES DE DEFORMATION DES MATERIAUX HEXAGONAUX	18
1- Quelques rappels	18
2- Le rôle du maillage dans le cas des matériaux hexagonaux (titane)	19
3- Le glissement	21
4- Le maillage	25
5- Conclusion	31
III- L'ANALYSE DE TEXTURE	32
1- Introduction	32
2- Détermination des figures de pôles	33
3- La méthode harmonique	33
a/ l'équation fondamentale	33
b/ la relation fondamentale	34
c/ le formalisme de la méthode harmonique	35

4- La positivité dans l'analyse de texture	37
5- Le cas de la symétrie hexagonale	37
<b>IV- MICROSTRUCTURE ET TEXTURE DES MATERIAUX ETUDIES</b>	<b>39</b>
1- Les matériaux	39
a/ compositions chimiques	40
b/ élaboration et traitements thermomécaniques	40
2- La microstructure	43
a/ préparation métallographique des échantillons	43
b/ analyse microstructurale (morphologie et taille des grains)	46
i/ les alliages T40 et T60	46
ii/ l'alliage TA6V	49
c/ la fraction volumique maclée	52
d/ la proportion de la phase $\beta$ dans le TA6V	53
3- La texture (évolution pendant les laminages à froid et les recuits)	54
a/ textures initiales après laminage à chaud	54
b/ textures finales de laminage à froid	54
c/ textures finales après des cycles de laminage-recuit	57
<b>V- DETERMINATION EXPERIMENTALE DU CHAMP DES ROTATIONS</b>	<b>58</b>
1- Introduction	58
2- La technique EBSP	58
3- Les conditions expérimentales	59
4- La théorie du champ des rotations	60
5- Les résultats	61
a/ mesure des orientations individuelles	61
b/ influence des grains voisins	66
c/ les modes de maclage	66
d/ les inhomogénéités de déformation	70



VI- MODELISATION DES TEXTURES DE LAMINAGE	71
1- L'intérêt des modélisations	71
2- Les différents modèles	72
a/ modèle de SACHS et modèle statique	72
b/ modèle self-consistant	72
c/ modèle de TAYLOR	73
i/ la déformation totalement imposée	73
ii/ la déformation partiellement imposée	77
iii/ la prise en compte du maillage	78
iiii/ Le choix des solutions	81
3- Les données de la modélisation	82
a/ le taux de réduction	82
b/ les systèmes de déformation des matériaux étudiés	82
i/ le glissement	83
ii/ le maillage	83
c/ les cissions critiques	84
4- Simulation des textures de laminage à froid	86
a/ l'alliage T40	86
b/ l'alliage T60	95
c/ l'alliage Ti6Al	99
d/ l'alliage TA6V	103
5- Comparaison avec les résultats d'autres modèles	110
6- Conclusion	113
CONCLUSION GENERALE	114
REFERENCES BIBLIOGRAPHIQUES	116

## CADRE DE L'ETUDE

Le présent travail s'inscrit dans le cadre d'un contrat européen de type BRITE-EURAM regroupant sept laboratoires Européens. Les objectifs essentiels de ce contrat sont d'une part le contrôle des textures cristallographiques de matériaux de structure hexagonale durant les opérations de laminage de manière à obtenir des propriétés reproductibles et par là même réduire de façon significative la dispersion de leurs propriétés. D'autre part on cherche à obtenir dans la mesure du possible des textures spécifiques capables de donner au matériau certaines propriétés augmentant ses performances pour des applications particulières.

Ces deux objectifs nécessitent une compréhension très poussée de l'évolution de la texture et de la microstructure durant la déformation au cours des processus de formage. Ils nécessitent également une analyse quantitative de l'influence de la texture sur les propriétés mécaniques, c'est à dire comment sont reliées les caractéristiques d'élasticité, de plasticité et de rupture avec la statistique d'orientation des grains et des systèmes de déformation (glissement et maclage) dans ces grains.

Ce thème général est le sujet d'une recherche active depuis quelques années. Toutefois la plupart des travaux, que ce soit au niveau fondamental ou appliqué, portent essentiellement sur des matériaux cubiques. Ainsi, très peu d'études ont été développées sur les matériaux hexagonaux alors qu'il est bien connu que ces derniers donnent des textures nettement plus marquées. L'absence d'études systématiques des matériaux hexagonaux est, dans une large mesure, la conséquence de la diversité et de la complexité de leurs textures et de leurs mécanismes de déformation. Ces études sont maintenant de plus en plus abordables grâce aux évolutions récentes des moyens informatiques ainsi qu'aux besoins du milieu industriel d'une connaissance plus large, en vue d'améliorer et de produire de façon moins empirique ces produits. L'expérience acquise dans ce domaine montre que ces objectifs ne peuvent être atteints que si le rôle des éléments d'alliage, déterminants pour les évolutions de texture et pour leur influence sur les propriétés mécaniques, sont clairement établis.

Notre contribution à ce programme de recherche portera sur deux axes principaux : d'une part l'évolution de la microstructure et de la texture des alliages de titane, d'autre part la modélisation des textures de laminage de ces alliages et la détermination des activités de leurs modes de déformations durant le laminage à température ambiante.

## INTRODUCTION

Depuis quelques années, les alliages de titane commencent à représenter une part importante de matériaux pour l'industrie aéronautique, mécanique et chimique. Toutefois, vu l'intérêt récent porté aux alliages de titane, les connaissances scientifiques dans le domaine de la métallurgie du titane sont encore éparées comparativement à celles des aciers.

Ainsi la mise en forme de ces matériaux pose souvent des problèmes multiples dus en grande partie à leur anisotropie. Un alliage comme le TA6V, qui représente environ 50 % en masse des produits manufacturés de titane, présente des microstructures très variables selon les traitements thermomécaniques. Il est admis aujourd'hui que la microstructure et la texture ont une influence considérable sur les propriétés mécaniques de cet alliage. Aussi une optimisation de ces propriétés passe-t-elle par une bonne connaissance de la microstructure et des modes de déformation qui vont conditionner la texture et donc les caractéristiques mécaniques.

L'évolution des textures, en particulier à température ambiante, est largement gouvernée par les modes de déformation et les conditions de mise en forme. Ainsi pour comprendre la formation de ces textures et leur évolution une bonne connaissance des mécanismes de déformation est primordiale.

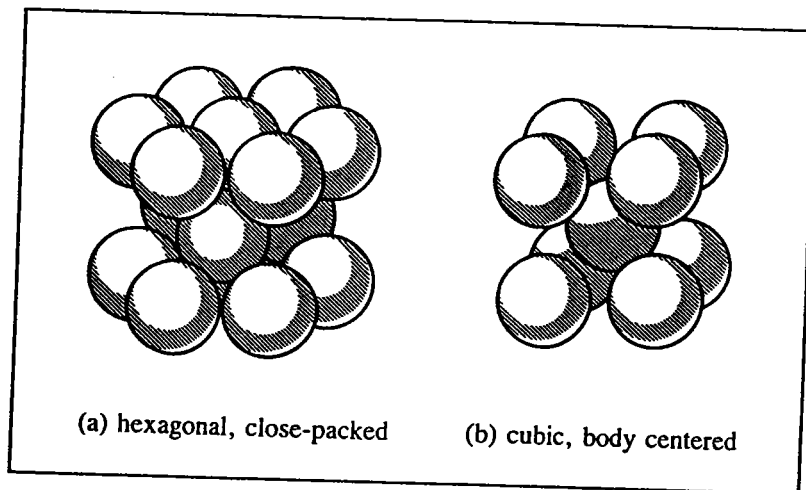
Toutefois, malgré l'évolution considérable des techniques d'investigation en sciences des matériaux, la détermination des modes de déformation pose encore des problèmes insolubles. Ainsi la mauvaise connaissance de ces modes et des relations microstructure-texture-propriétés mécaniques, rend aléatoire toute tentative de modification des textures en vue d'optimiser les propriétés mécaniques.

Notre travail s'attachera en particulier à comprendre l'effet des modes de déformation sur l'évolution de texture et déterminer leurs activités respectives par la comparaison d'une part des textures expérimentales et simulées et d'autre part des fractions volumiques réelles et calculées.

Dans un premier chapitre, nous procéderons à une synthèse bibliographique rapide sur les microstructures et les textures des alliages de titane les plus importants. Un rappel des mécanismes de déformation suivra dans un deuxième chapitre. Nous résumerons ensuite les techniques utilisées pour l'analyse des textures. Le chapitre quatre sera dédié à l'étude des textures et des microstructures de quatre alliages de titane, en particulier la détermination de la fraction volumique maclée pendant le laminage, facteur important dans l'évolution des textures.

Dans un cinquième chapitre, nous procéderons à une étude originale du champ des rotations dans un alliage de titane faiblement allié par l'utilisation de l'EBSF, une technique d'orientations individuelles des grains dont l'essor, depuis quelques années, nous a permis ce type d'investigation. Au cours de cette étude nous déterminerons différents types de macles dans le titane et nous aborderons les interactions entre grains et l'effet de l'environnement d'un grain sur les rotations et les hétérogénéités de déformation dans ce grain.

Enfin, le dernier chapitre rappellera les différents modèles de plasticité et détaillera en particulier le modèle de Taylor et ses derniers développements. Ensuite, suivra une application des résultats obtenus précédemment, par la simulation des textures de laminage d'un certain nombre d'alliages de titane dans le but de comprendre et de déterminer leurs différents modes de déformation. Nous procéderons également à une comparaison avec les résultats d'autres modèles.



**Figure I-1: Modèle des sphères dures des deux types de structures de base du titane (1).**

**Table I-1: Compositions usuelles et effet de quelques éléments d'alliage sur la structure.**

Elément d'alliage	Compositions approximatives (en % masse)	Effet sur la structure
Aluminium	2 à 7	$\alpha$ -stabilisant
Etain	2 à 6	$\alpha$ -stabilisant
Vanadium	2 à 20	$\beta$ -stabilisant
Molybdène	2 à 20	$\beta$ -stabilisant
Chrome	2 à 12	$\beta$ -stabilisant
Cuivre	2 à 6	$\beta$ -stabilisant
Zirconium	2 à 8	augmente la résistance mécanique de $\alpha$ et $\beta$
Silicium	0.2 à 1	améliore la résistance au fluage

# I- MICROSTRUCTURE ET TEXTURE DES ALLIAGES DE TITANE

## 1) Le titane (1)

Le titane est un élément qui présente une transformation allotropique. Il existe sous deux formes cristallographiques. A température ambiante le titane possède une structure hexagonale compacte dite phase  $\alpha$ , de rapport  $c/a = 1,5873$ . Cette structure se transforme en une structure cubique centrée de paramètre de maille  $a = 3.30 \text{ \AA}$ , dite phase  $\beta$ , à  $883^\circ\text{C}$ , (voir figure I-1). Dans la métallurgie du titane, il est d'usage de séparer les alliages de titane en trois catégories selon les phases en présence :

- alliages monophasés  $\alpha$ .
- alliages biphasés  $\alpha+\beta$ .
- alliages monophasés  $\beta$ .

Dans la littérature, on rencontre également deux sous catégories dites **pro-alpha** et **pro-béta**, possédant, respectivement, très peu de phase  $\beta$  et très peu de phase  $\alpha$ .

Ces classes représentent les types de microstructures obtenues après les procédés de transformation.

La transformation  $\beta \rightarrow \alpha$  est une transformation de type "martensitique" dont le mécanisme a été proposé par Burgers dans le cas du zirconium et analysé ensuite dans le cas du titane par plusieurs auteurs. Cette transformation se fait avec une diffusion plus ou moins importante selon la vitesse de refroidissement

Les relations d'orientation entre les deux phases sont les suivantes :

**plan**  $[110]_\beta // [0001]_\alpha$

**direction**  $\langle 111 \rangle_\beta // \langle 1120 \rangle_\alpha$

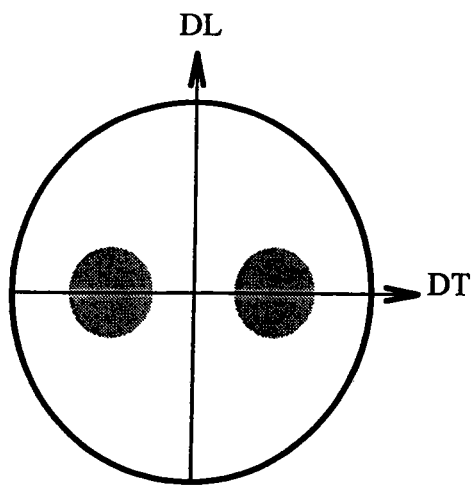
La température de transformation, transus  $\alpha/\beta$ , du titane est influencée par :

- Les éléments interstitiels : oxygène, azote et carbone qui sont des  $\alpha$ -stabilisants et augmentent ainsi la température de transformation.

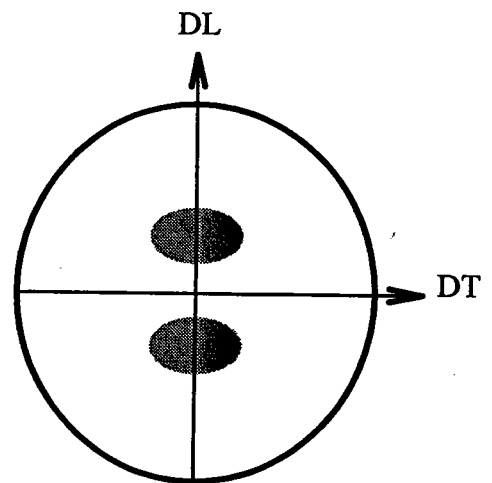
- L'hydrogène qui est  $\beta$ -stabilisant et diminue cette température.

- Les impuretés métalliques et les éléments d'alliage qui selon les cas sont  $\alpha$ - ou  $\beta$ -gènes et augmentent ou diminuent cette température.

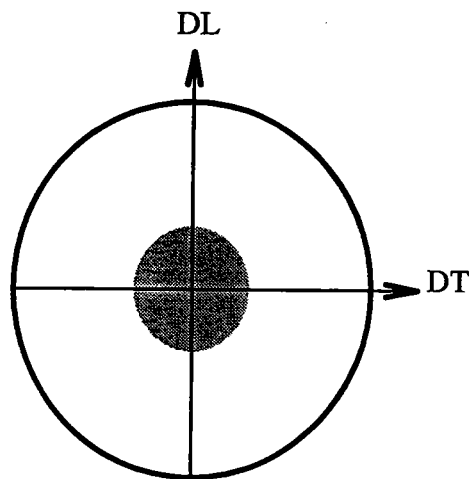
Le titane est un élément ayant une densité relativement faible (environ 60% de celle de l'acier) et dont la résistance mécanique peut être augmentée de manière importante par les éléments d'alliage et les processus de déformation. Il conserve également de bonnes propriétés à température élevée. Son coefficient de dilatation thermique est légèrement plus faible que celui de l'aluminium. Le titane et ses alliages ont des points de fusion plus élevés que ceux des aciers.



Texture de type I



Texture de type II



Texture de type III

**Figure I-2: Différents types de textures dans les matériaux monophasés sur une figure de pôles (0002).**



## 2) Les matériaux monophasés

### a) la microstructure et quelques caractéristiques

Nous ne nous intéresserons qu'aux matériaux de phase  $\alpha$ . Dans ce cas il existe deux types de matériaux monophasés : les non alliés et les alliés avec des éléments  $\alpha$ -stabilisants.

Parmi les matériaux non alliés, il existe plusieurs grades. La différence la plus importante entre ces grades est la quantité d'impuretés d'oxygène et de fer (**1**).

Les grades de haute pureté (ou à faible quantité d'interstitiels) ont une résistance mécanique, une dureté et des températures de transformation plus faibles. Ces matériaux sont également très avides d'oxygène et d'azote. La grande solubilité de ces deux éléments dans le titane pose beaucoup de problèmes lors des traitements thermiques. De cette solubilité ne résulte pas seulement une oxydation mais également un durcissement par solution solide en surface sur des épaisseurs plus ou moins importantes. Ces couches sont généralement enlevées par des procédés mécaniques ou chimiques.

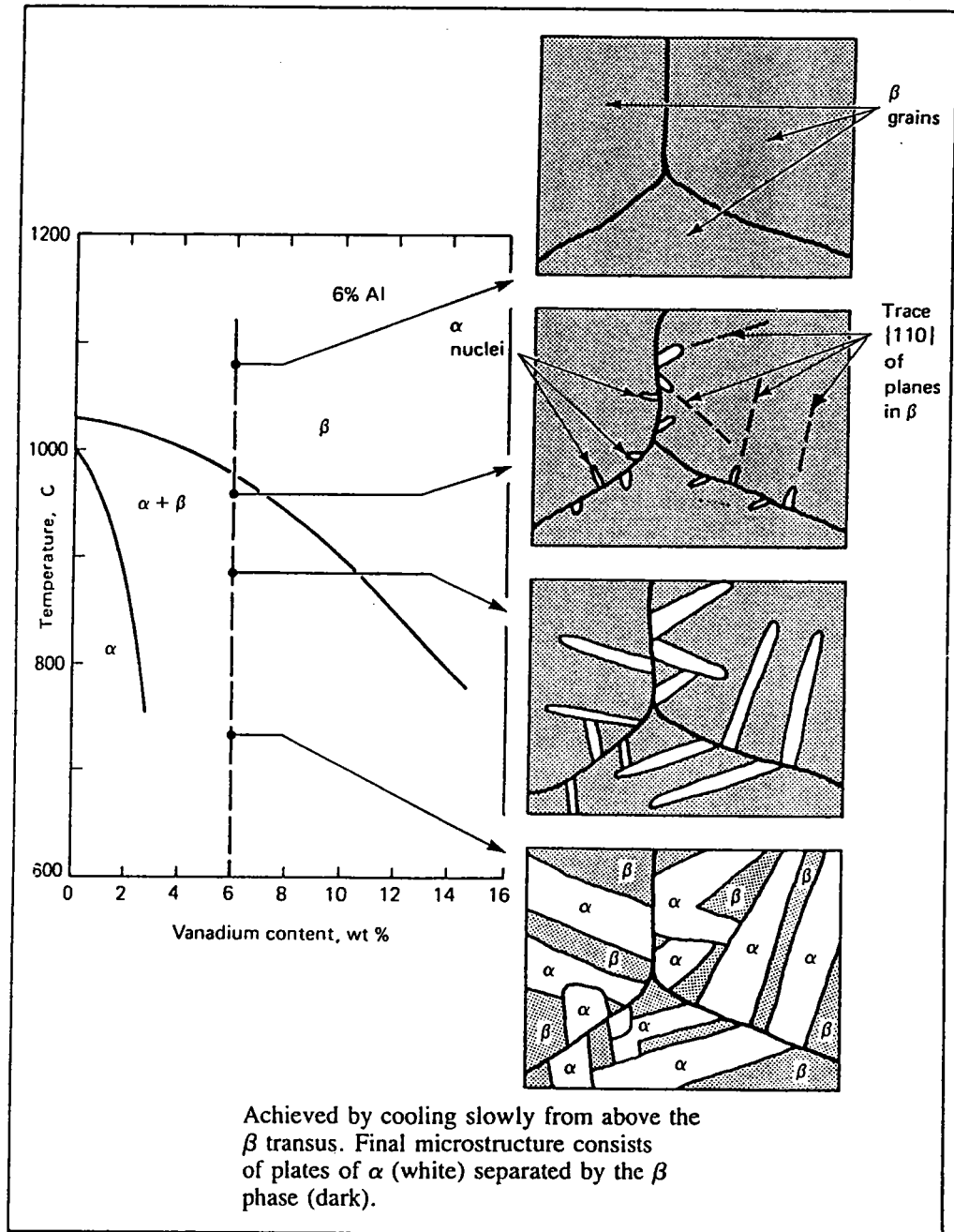
Dans ces matériaux la taille des grains est gouvernée par la quantité d'impuretés et celle des éléments d'alliage.

### b) la texture

Il existe peu d'investigations systématiques sur les textures de laminage à froid des différents alliages de titane monophasés. Toutefois parmi les cas relevés dans la littérature, nous pouvons classer ces textures en trois principales catégories:

- **type I** : les axes  $c$  présentent deux maximums dans le plan (DN-DT),
- **type II** : les axes  $c$  présentent deux maximums dans le plan (DN-DL),
- **type III** : les axes  $c$  présentent un pic central parallèle à DN.

Ces trois types de textures peuvent être subdivisés en d'autres catégories en considérant par exemple les figures de pôles (10.0). D'autres textures relativement plus compliquées peuvent apparaître suite à des déformations par tréfilage ou à des cycles de traitements thermiques.



**Figure I-3: Illustration schématique de la formation de la structure de Widmanstätten dans l'alliage TA6V (1).**

### 3) Les matériaux biphasés: l'alliage TA6V

#### a) la microstructure

L'alliage de titane le plus connu et le plus utilisé est celui ayant, pour composition pondérale, 6% d'aluminium et 4% de vanadium, appelé TA6V. Il possède un bon compromis entre résistance mécanique et ténacité en plus de son excellente résistance à la corrosion. Il est largement utilisé en aéronautique.

Il est bien reconnu aujourd'hui que la microstructure et la texture ont une influence marquée sur les propriétés mécaniques de l'alliage TA6V (2,3). Malheureusement, ces propriétés ne sont pas toujours reproductibles. En outre la connaissance insuffisante du rôle, indépendamment l'un de l'autre, de la texture et de la microstructure rend pratiquement impossible toute amélioration de ces propriétés (4). Ceci est surtout dû au fait qu'il n'est pas toujours possible de contrôler parfaitement la microstructure et la texture durant la production industrielle de l'alliage.

En raison des traitements thermomécaniques, une grande variété de microstructures peut être obtenue (5,6). Il convient de classifier ces microstructures en trois grandes catégories selon la morphologie et la répartition des deux phases  $\alpha$  et  $\beta$ : lamellaire, équiaxe, ou les deux à la fois (mixte).

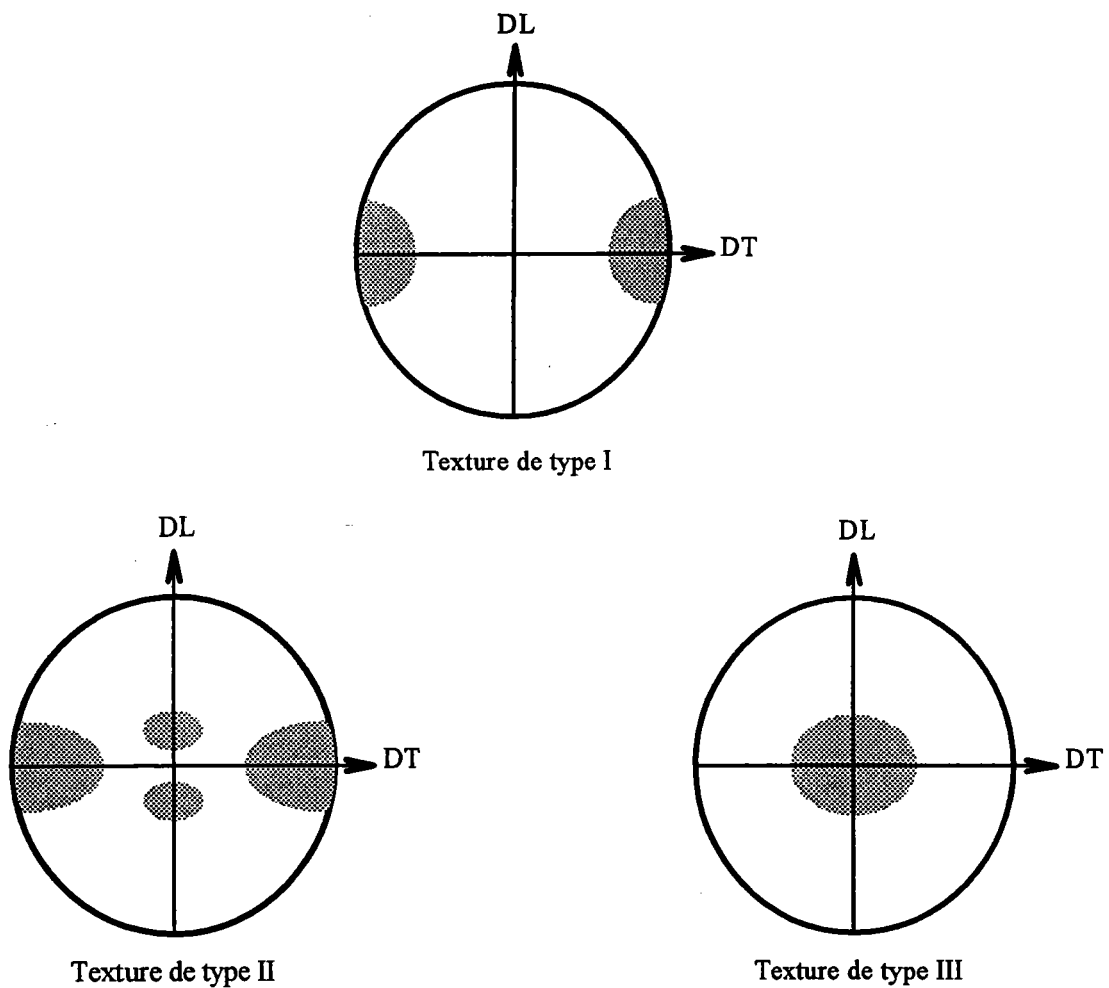
Les structures lamellaires peuvent aisément être contrôlées par le traitement à chaud. Un refroidissement lent dans la région biphasée ( $\alpha + \beta$ ) permet la nucléation de la phase  $\alpha$  à partir des joints de grain de la phase  $\beta$  et sa croissance sous forme de lamelles (voir Figure I-3). Cette structure lamellaire résultante est de taille moyenne et on parle alors souvent de structure de "Widmanstätten" de structure  $\beta$  recuite. Une trempe à l'eau à partir de la région de phase  $\beta$  suivie par un recuit dans le domaine biphasé donne une structure lamellaire très fine en plus de la formation de la phase  $\beta$  aux joints des lamelles martensitiques suite à la transformation martensitique. La structure ainsi obtenue est en générale appelée  $\beta$  trempée.

Les microstructures **équiaxes** sont obtenues par traitement mécanique du matériau dans la région biphasée. Un recuit approprié aux environs de 700°C produit la structure dite "moyennement recuite" qui peut varier dans une large mesure selon la procédure exacte de déformation (2). Un traitement à chaud (4 heures à 925°C suivi par un refroidissement lent) a été développé et semble donner une microstructure équiaxe plus facilement reproductible (2,6). Cette structure dite structure de recuit de recristallisation est de taille moyenne avec un grain  $\alpha$  de l'ordre de 15 à 20  $\mu\text{m}$ .

La microstructure **mixte** consiste en des grains  $\alpha$  primaires dans une matrice lamellaire. Ce type de microstructure est bien approché par les microstructures dites "solutions traitées et vieilles ou survieilles" obtenues par un traitement de recuit d'une heure à 950°C suivi par une trempe à l'eau et un vieillissement aux environs de 600°C. Les grains de phase  $\alpha$  primaire ont alors une taille allant de 15 à 20  $\mu\text{m}$ . (2,6).

### b) la texture de laminage de la phase $\alpha$

Des textures intenses ont été obtenues dans l'alliage TA6V spécialement quand le matériau a été déformé dans le domaine biphasé. Ces textures tout à fait différentes sont obtenues en fonction du mode et de la température de déformation (7,8). La plus importante texture est la texture basale, où les plans basaux sont parallèles au plan de laminage, et qui est obtenue par laminage croisé à basse température (7) (type III). Le laminage à haute température produit une texture, dite transverse, où les plans basaux sont perpendiculaires au plan de laminage et parallèles à la direction de laminage (9,10) (type I). Une texture mixte, basale et transverse, est souvent observée (type II).



**Figure I-4: Différents types de textures dans les matériaux biphasés.**

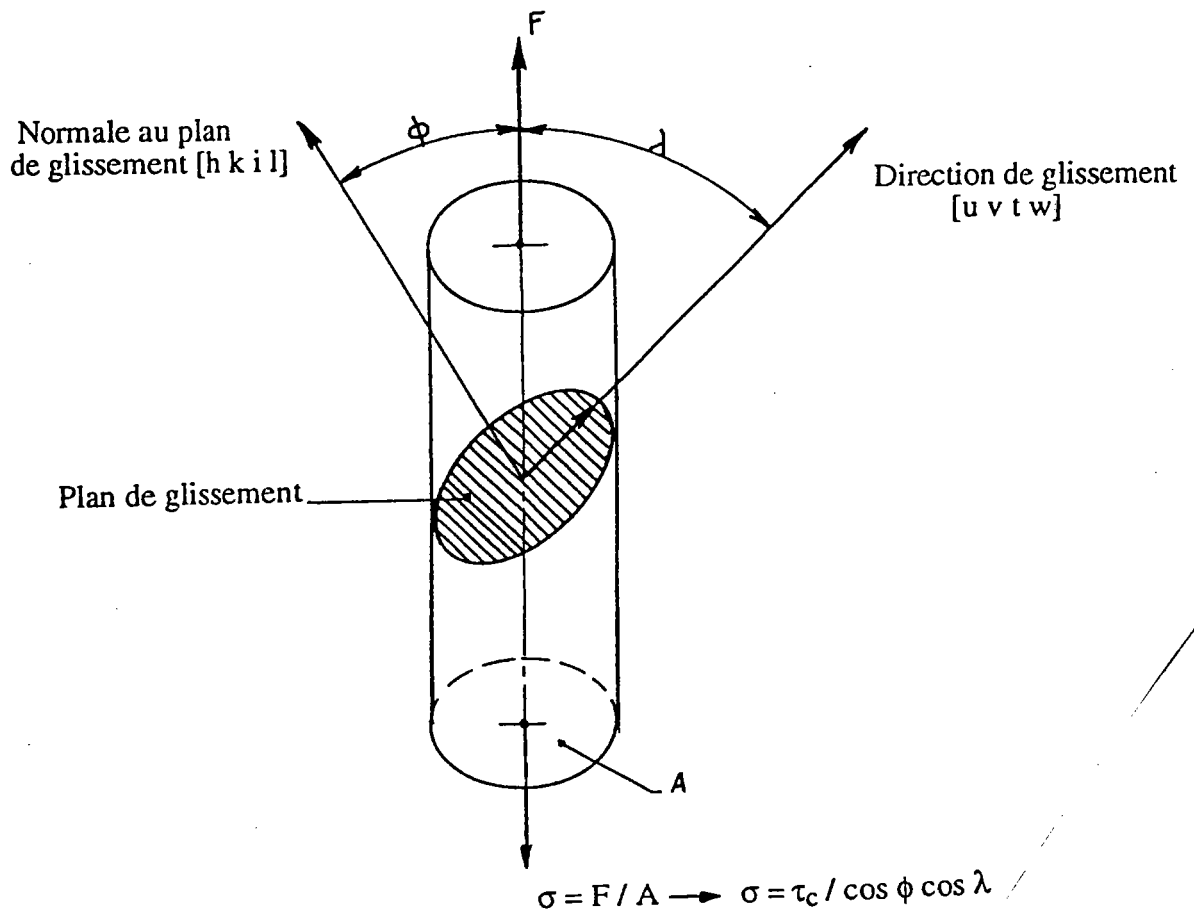
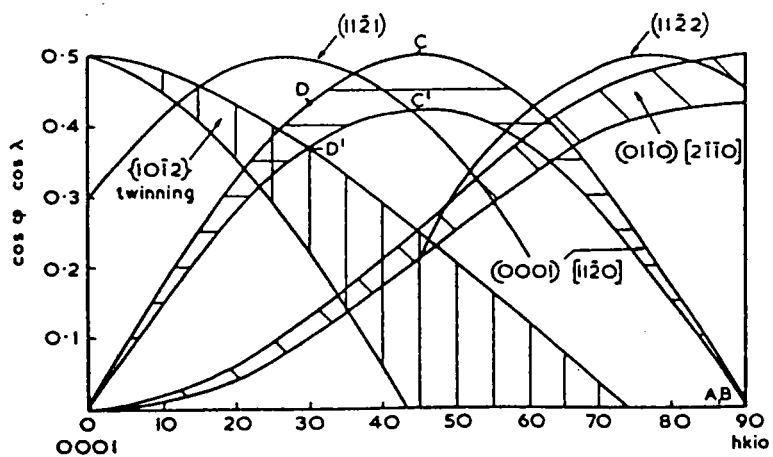


Figure II-1: Illustration schématique de la loi de Schmid.



$\phi$  angle entre l'axe de contrainte et le pôle du plan basal

Figure II-2: Evolution du facteur de Schmid en fonction de la direction de contrainte.

## II- MECANISMES DE DEFORMATION DES MATERIAUX HEXAGONAUX

### 1) Quelques rappels

La déformation plastique par glissement a lieu lorsque la contrainte  $\sigma$  rapportée dans le plan de glissement et suivant la direction de glissement devient égale à une certaine valeur  $\tau_c$  dite **contrainte critique de cisaillement résolue**. Si on note  $\phi$  l'angle entre la normale au plan de glissement et la direction de la contrainte appliquée et  $\lambda$  l'angle entre la direction de glissement et celle de la contrainte appliquée on obtient :

$$\sigma = \frac{\tau_c}{\cos \phi \cos \lambda} \quad (\text{II-1})$$

où  $\cos \phi \cos \lambda$  représente le **facteur de Schmid**.

La loi de Schmid montre qu'un système de glissement particulier est activé, c'est à dire qu'il y aura mouvement des dislocations correspondant au plan de glissement en question, si la valeur critique  $\tau_c$  caractéristique de ce glissement est atteinte. Si plusieurs systèmes de glissement sont équivalents, celui qui sera actif en premier est celui qui nécessitera la contrainte appliquée  $\sigma$  la **plus faible** donc celui ayant le **facteur de Schmid le plus élevé**.

La facilité relative des systèmes de glissement a donné lieu à différentes approches théoriques et ceci depuis le développement de la théorie des dislocations. En effet, le glissement macroscopique dans un cristal donné est la conséquence du mouvement de ses dislocations. Dans le cas des matériaux hexagonaux et en particulier pour le titane, les seules dislocations parfaites stables ont un vecteur de Burgers  $\bar{a}$ ,  $\bar{c}$  ou  $\bar{c} + \bar{a}$ .

Après l'introduction par Peierls (11) de la notion de friction due à la nature discrète du réseau cristallin, en considérant le cristal comme un milieu élastique continu, Nabarro (12) a montré que la contrainte  $\sigma$  nécessaire au mouvement d'une dislocation varie exponentiellement avec la distance interréticulaire  $d$  des plans de glissement :

$$\sigma = \frac{2\mu}{K} \exp\left(\frac{-2\pi d}{Kb}\right) \quad (\text{II-2})$$

où  $\mu$  désigne le module de cisaillement,  $b$  vecteur de Burgers de la dislocation.

$K = 1$  ou  $1-\nu$  selon que la dislocation est de type vis ou coin,

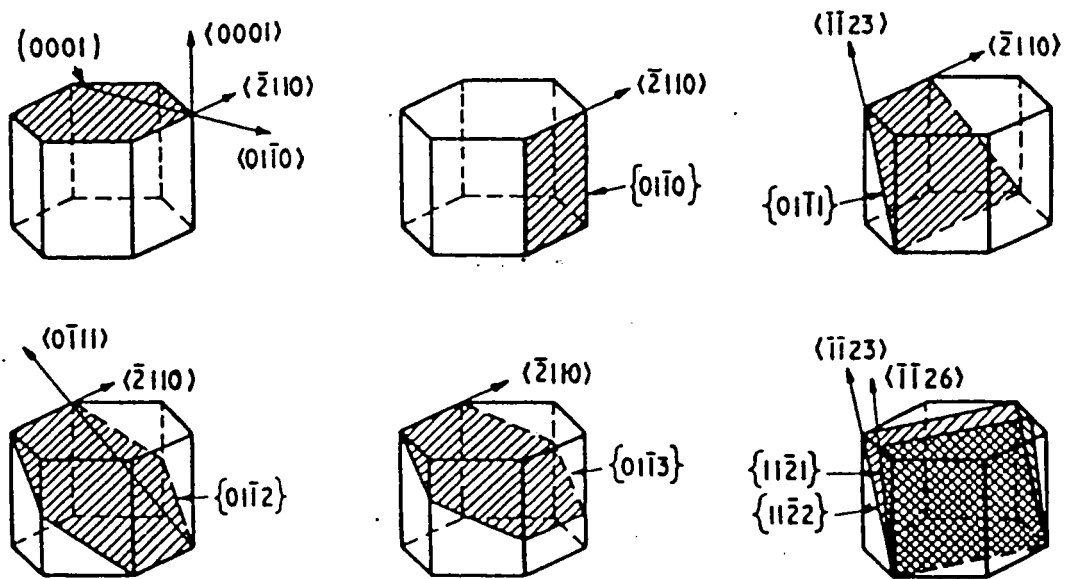


Selon cette théorie le glissement facile se détermine, dans le cas des hexagonaux, entre plan basal et prismatique, selon que le rapport  $c/a$  est plus grand ou plus petit que la valeur théorique  $\sqrt{\frac{8}{3}}$ . Dans le cas du titane, par exemple, le rapport  $c/a$  est plus faible que la valeur théorique et les plans prismatiques, plus espacés que les plans basaux, devraient être les plans du glissement le plus facile. Ce résultat est en accord avec les observations expérimentales (13). Toutefois ce critère simple prédit tout à fait le contraire dans le cas du béryllium (14) ( $c/a < \sqrt{\frac{8}{3}}$  mais glissement basal facile).

L'impossibilité de ce critère de prédire tous les cas des hexagonaux a donné lieu à d'autres champs d'investigation tels la possibilité de dissociation des dislocations (15) ou l'emploi de l'élasticité anisotrope (16). Toutefois ces différentes théories sont encore loin d'expliquer tous les phénomènes ayant trait aux facilités relatives des différents systèmes.

## **2) Le rôle du maillage dans le cas des matériaux hexagonaux (titane)**

La nature de la déformation plastique du titane a été, pour un certain temps, le sujet de débats très importants et ceci spécialement à propos du rôle joué par le maillage. Les métaux polycristallins nécessitent cinq systèmes de déformation indépendants pour satisfaire au critère de Von Mises et pour pouvoir adapter toute déformation en gardant un volume constant. Des métaux hexagonaux comme le cadmium, qui possède cinq modes de déformation indépendants, ont une grande ductilité (17). Le titane pur, ayant également une grande ductilité, n'a que quatre systèmes de glissement indépendants à température ambiante avec un vecteur de Burgers dans le plan basal. Un autre mode est donc nécessaire pour accommoder des tractions ou compressions dans le sens de l'axe  $c$  (18). Le maillage peut être considéré comme l'un des modes de déformation indépendants (19). Dans le passé, certains auteurs ont rejeté cette formulation en avançant deux raisons principales : Il a été soutenu dans un premier temps que la déformation totale obtenue par maillage serait d'environ 10% seulement dans le cas d'un polycristal (20). Deuxièmement, le maillage accommoderait la traction ou la compression selon l'axe  $c$  mais pas les deux. Le premier argument est vraisemblable mais ignore l'existence de macles de second ordre et la présence de glissements dans la partie maillée orientée de façon favorable. Le deuxième argument ignore lui aussi l'existence de macles activées soit par la traction soit par la compression dans le titane et d'autres matériaux hexagonaux (21).



**Figure II-3: Différents plans et directions de glissement dans les alliages hexagonaux.**

### 3) Le glissement

Von Mises (22) et Taylor (23) ont démontré que pour qu'un cristal accomode une déformation homogène générale sans produire de rupture, il faut cinq systèmes de glissements indépendants. Dans les structures hexagonales compactes, les vecteurs de Burgers les plus courants sont  $a$  et  $c+a$  (Figure II-3). Les systèmes de glissements indépendants ont été analysés par Groves et Kelly (24). Ces systèmes sont donnés à la table II-1.

Les deux systèmes de glissement les plus faciles, le glissement prismatique et le glissement basal, n'offrent ensemble que quatre modes indépendants. Par ailleurs le glissement pyramidal de vecteur de Burgers  $a$  est cristallographiquement équivalent à quatre modes de glissement obtenus par glissement dévié entre les glissements basal et prismatique. Ainsi quand le glissement dévié entre en jeu, seulement quatre modes de glissements indépendants avec un vecteur de Burgers  $a$  sont possibles. Selon Groves et Kelly (24), pour avoir cinq systèmes de glissements indépendants et répondre au critère de Von Mises, le glissement de vecteur de Burgers  $c+a$  devrait être activé.

Selon Yoo (25), certains auteurs ont toutefois rejeté partiellement ce raisonnement en affirmant que la ductilité des matériaux hexagonaux polycristallins ne nécessite pas l'activation de cinq systèmes de glissements indépendants mais que les contraintes internes dans les joints de grains, quand les déformations plastiques sont incompatibles, peuvent donner lieu au maclage. En considérant les interactions entre grains et sans imposer un champ de contraintes homogènes dans tous les grains, Hutchinson (26) a utilisé un modèle self-consistant. Il a conclu que toutes les déformations d'un polycristal sont possibles avec seulement quatre systèmes de glissement indépendants et ce sans activer le glissement  $c+a$ .

**Table II-1: Systèmes de glissement indépendants dans les matériaux à structure hexagonale compacte (27).**

Système de glissement	Vecteur de Burgers	Direction de glissement	Plan de glissement	Nombre de systèmes de glissement	
				Total	Indépendants
1	$\bar{a}$	$\langle 11\bar{2}0 \rangle$	basal $\{0001\}$	3	2
2	$\bar{a}$	$\langle 11\bar{2}0 \rangle$	prism. type I $\{10\bar{1}0\}$	3	2
3	$\bar{a}$	$\langle 11\bar{2}0 \rangle$	pyramidal du 1 <sup>er</sup> ordre $\{10\bar{1}1\}$	6	4
4	$\bar{c} + \bar{a}$	$\langle 11\bar{2}3 \rangle$	pyramidal du 2 <sup>ème</sup> ordre $\{11\bar{2}2\}$	6	5
5	$\bar{c}$	$\langle 0001 \rangle$	prism. type I $\{10\bar{1}0\}$	3	2
6	$\bar{c}$	$\langle 0001 \rangle$	prism. type II $\{11\bar{2}0\}$	3	2

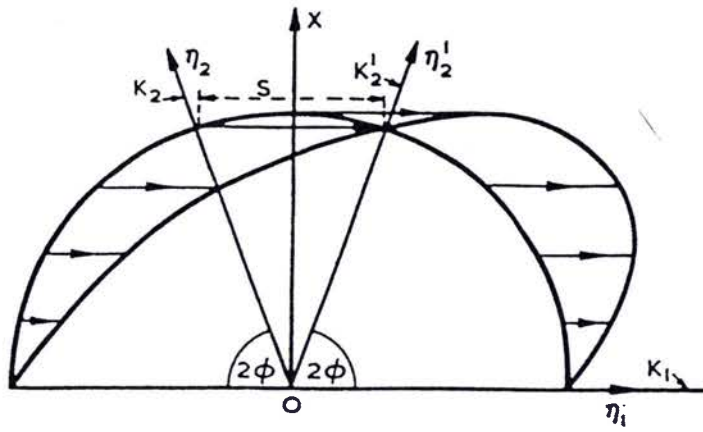
Akhtar (28) a mené une étude des modes de déformation, glissements et maclages, de la phase  $\alpha$  du titane. Il a utilisé pour ceci des essais de traction sur des monocristaux de titane. Ces essais de traction ont été faits dans certaines directions avec un faible facteur de Schmid pour le glissement prismatique. En notant  $x_B$  l'angle entre le plan basal et l'axe de contrainte, il donne le facteur d'orientation et les cisssions de cisaillement résolues pour les différents systèmes de glissement observés. Les résultats sont consignés à la table II-2.

**Table II-2: Contrainte de cisaillement résolue des différents systèmes de glissement pour des monocristaux de titane testés à 78 K (28).**

$x_B$ (deg.)	Yield stress MN/m <sup>2</sup>	$\{10\bar{1}0\}\langle 1\bar{2}10\rangle$ Prismatique slip		$\{0002\}\langle 11\bar{2}0\rangle$ Basal slip		$\{10\bar{1}1\}\langle 1\bar{2}10\rangle$ Pyramidal slip		$\{10\bar{1}1\}\langle \bar{1}\bar{1}23\rangle$ (c+a) slip	
		Orientation Factor *	RSS MN/m <sup>2</sup>	Orientation Factor	RSS MN/m <sup>2</sup>	Orientation Factor	RSS MN/m <sup>2</sup>	Orientation Factor	RSS MN/m <sup>2</sup>
78	215	0.02	4.3	0.19	40.8	0.107	23.0	0.48	103.2
60	390	0.11	42.9	0.42	163.7	0.22	85.8	0.48	187.0
47	170	0.23	39.1	0.47	80.0	0.39	66.2	0.41	69.6

\* Facteur de Schmid.

Dans le titane, il est toutefois bien établi que le mode le plus facile est le glissement prismatique. Par contre les connaissances sur les modes secondaires restent encore très incertaines.



**Figure II-4: Éléments cristallographiques du maillage**

#### 4) Le maillage

Un cristal est dit maillé quand il est divisé en deux ou plusieurs parties ayant des orientations spécifiques les unes par rapport aux autres.

Les éléments cristallographiques du maillage ont été publiés en détail par Cahn (29). La figure II-4 montre la disposition de ces éléments. Les deux plans importants caractérisant le maillage sont le plan  $K_1$ , dit plan de maillage, et le plan  $K_2$ . Le plan  $K_1$  est invariant par le cisaillement du maillage et contient la direction de maillage. Le deuxième plan  $K_2$  se retrouve après maillage dans une autre position  $K'_2$  se déduisant l'une de l'autre par réflexion par rapport à  $K_1$ . Les deux directions  $\eta_1$  et  $\eta_2$ , contenues respectivement dans les plans  $K_2$  et  $K'_2$ , forment un angle  $2\phi$  avec le plan  $K_1$  (fig. II-4).

Si on désigne par  $h$  la distance au plan de maillage d'un point ayant subi un cisaillement  $s$  par maillage, la déformation par cisaillement  $s/h$  peut être reliée à l'angle  $\alpha$  par la relation :

$$\frac{s}{h} = 2 \tan\left(\frac{\pi}{2} - 2\phi\right)$$

Le cisaillement homogène varie en fonction du rapport  $c/a$  du cristal en question. L'intensité de ce cisaillement va influencer la quantité de déformation maximale qui peut être obtenue par maillage. La direction de cisaillement détermine si oui ou non un maillage peut avoir lieu. Ainsi, par exemple, une compression parallèle à l'axe  $c$  d'un cristal de titane peut induire un maillage dit de compression, car ce dernier cause un rétrécissement du cristal parallèlement à l'axe  $c$ .

Les plans  $K_1$  et  $K_2$  coupent l'espace en deux régions. Les directions cristallographiques contenues dans la zone aiguë sont écourtées par le maillage, alors que celles contenues dans la zone obtuse sont allongées. Quant aux directions contenues dans le plan  $K_2$ , elles restent inchangées.

Il existe six plans de maillage répertoriés pour le titane (30,31,32,33). La table II-3 donne une liste de ces systèmes avec leur cisaillement respectif.

**Table II-3: Modes de maclages dans le titane (34).**

(les modes les plus importants sont imprimés en gras)

Plan K <sub>1</sub>	Plan K <sub>2</sub>	$\eta_1$	$\eta_2$	Cisaillement
{10.1}	{10.3}	<10.2>	<30.2>	0,105
<b>{10.2}</b>	<b>{10.2}</b>	<b>&lt;10.1&gt;</b>	<b>&lt;10.1&gt;</b>	<b>0,167</b>
<b>{11.2}</b>	<b>{11.4}</b>	<b>&lt;11.3&gt;</b>	<b>&lt;22.3&gt;</b>	<b>0,225</b>
{11.4}	{11.2}	<11.1>	<11.3>	0,254
{11.3}	{11.5}	<33.2>	<55.2>	0,523
<b>{11.1}</b>	<b>{00.1}</b>	<b>&lt;11.6&gt;</b>	<b>&lt;11.0&gt;</b>	<b>0,638</b>



Dans son étude, Akhtar (28) a publié, comme pour les glissements, la nature des modes de maclages dans la phase  $\alpha$  du titane, ainsi que les cissions de cisaillement résolues relatives à chaque système. Nous reproduisons ses résultats dans le tableau suivant :

**Table II-4: Contrainte de cisaillement résolue pour les maclages  $\{10\bar{1}2\}$  et  $\{11\bar{2}1\}$  dans des cristaux de titane à 78 K.**

$\alpha_R$ (deg)	Yield stress MN/m <sup>2</sup>	$\{10\bar{1}2\}$ Twins		$\{11\bar{2}1\}$ Twins		Observed Twinning mode
		Orientation Facteur	RSS in MN/m <sup>2</sup>	Orientation Facteur	RSS in MN/m <sup>2</sup>	
78	215	0.46	99.0	0.42	90.3	$\{10\bar{1}2\}$
60	390	0.37	144.3	0.49	191.0	$\{11\bar{2}1\}$
47	170	0.215	36.6	0.37	63.0	$\{11\bar{2}2\}$

Le maclage dans le titane est influencé par la pureté, la taille de grain et la température de déformation. Orava et al. (35) ne trouvent pas de macles suite à des essais de traction à basse température. Rodgers (36) en a trouvé très peu après des essais similaires. Dans les deux cas des échantillons de titane avec une pureté relativement faible et des grains de l'ordre de 0.02 mm. ont été utilisés. Toutefois, dans des études plus récentes, Rosi et Perkins (37) ont trouvé du maclage dans des échantillons de titane pur avec de gros grains déformés à température ambiante. Ces deux auteurs montrent également que le maclage est plus fréquent au fur et à mesure que la température est plus basse et ce jusqu'à une température de 77 Kelvins. D'autres travaux plus conséquents en tension uniaxiale par Reed-Hill (38,39) et d'autres auteurs (40,41) ont montré que le maclage est d'autant plus fréquent que le titane est plus pur, que la taille des grains est plus grande et que la température est plus basse.

La nature des macles observées suite à ces essais de traction est également fonction de la température et de la taille des grains. Les macles  $\{10\bar{1}\}$  ayant un faible cisaillement ont été observées à température élevée (32) alors que le système de maclage  $\{11\bar{4}\}$  semble dominer à faible température (30). Les macles  $\{11\bar{2}\}$  contenant des macles  $\{10\bar{2}\}$  de second ordre ont été observées sur des échantillons déformés en compression à température ambiante. Akhtar (28) rapporte que, suite à des essais de traction, le système de maclage à

grand cisaillement  $\{11.1\}$  est souvent observé dans des monocristaux mais reste relativement rare sur des échantillons à gros grains.

Le système de maillage dominant sur des monocristaux déformés dépend fortement de l'orientation du cristal avec l'axe de la contrainte (32,42). Toutefois on ne trouve que très peu d'informations déterminant le type de macles et sa fréquence d'apparition après des déformations autre que l'essai de traction.

Mullins et Patchett (34) ont mené une étude métallographique des microstructures produites par déformation à température ambiante d'échantillons de 0.6 mm. d'épaisseur en traction uniaxiale, plane et en expansion équi-biaxiale, montrant ainsi que le maillage devient de plus en plus fréquent quand on passe d'une déformation uniaxiale à une déformation plane et enfin à l'expansion équi-biaxiale. Selon les mêmes auteurs, en traction uniaxiale des échantillons déformés dans le sens longitudinal contiennent des macles de type  $\{11.2\}$  et en proportion plus faible des macles de type  $\{11.4\}$ . D'autre part des échantillons déformés dans le sens transversal contiennent en plus des macles de type  $\{10.2\}$ . Ce système devient prédominant à partir de déformations supérieures à 7,5 %. Ces mêmes auteurs notent également que la fraction volumique de macles est une fonction linéaire de la déformation jusqu'à 7.5%, valeur à partir de laquelle se produit une variation plus importante de la fraction volumique maillée. Cette variation est entraînée par la croissance de macles de type  $\{10.2\}$ . Ce changement de type de macles prédominant de  $\{11.2\}$  à  $\{10.2\}$ , quand l'axe de contrainte passe de 0 à 90° par rapport à la direction de laminage serait dû à la texture des tôles laminées qui présente des axes  $c$  inclinés dans le plan DN-DT de 10 à 67°. Ce changement est à l'origine de la formation de macles de tension.

Akhtar (28) rapporte que le maillage de type  $\{10.2\}$  est très fréquemment observé dans les structures hexagonales compactes. Il note l'existence des macles de type  $\{11.1\}$  qui semblent initier la déformation plastique à des températures de l'ordre de 78K pour les trois orientations de contraintes appliquées (cf. table II-4). Alors que le maillage de type  $\{10.2\}$  serait défavorisé dans les grains initialement déformés par glissement, le maillage  $\{11.2\}$  pourrait avoir lieu, même après glissement, et surtout à des températures de l'ordre de 78K. Selon le même auteur (28), la notion de contrainte critique de cisaillement résolue n'est pas applicable à ces deux types de maillage.

L'influence de la température de déformation sur le type de maclage dans le titane a été également étudiée par YOO (25). Il rapporte que la prédominance du maclage  $\{10.1\}\langle 10.2\rangle$  à haute température et celle du maclage  $\{11.1\}\langle 11.6\rangle$  à basse température ont été corrélées à l'influence de la température sur les paramètres d'anisotropie.

D'autres types de maclage ont été identifiés dans le titane. Nauer-Gerhardt (43) rapporte l'existence de macles de types  $\{11.2\}$  et  $\{11.4\}$  en plus des macles  $\{11.1\}$  et  $\{10.2\}$  déjà citées. Dans le titane, les macles  $\{10.2\}$  et  $\{11.1\}$  seraient des macles accommodant des tensions selon l'axe c, alors que les macles  $\{11.2\}$  et  $\{11.4\}$  seraient des macles de compression selon cet axe.

Dans son travail, Nauer-Gerhardt utilise des méthodes optiques pour la détermination des différents types de maclage pour des échantillons recristallisés ayant des grains de 85  $\mu\text{m}$  déformés 5% à température ambiante. L'auteur rapporte également que les macles de type  $\{10.2\}$  et  $\{11.2\}$  seraient les macles les plus répandues dans les agrégats polycristallins de titane.

A cause, principalement, de la diminution de la taille des grains avec la déformation, le taux de déformation aurait également une influence importante sur le maclage. A partir d'une réduction de 40 % en laminage, sur des échantillon de titane recristallisés avec une taille de grains de l'ordre de 85  $\mu\text{m}$ , la fréquence du maclage devient insignifiante (43). Ce résultat serait en accord avec ceux d'autres auteurs (34,44), qui relèvent par ailleurs l'existence de bandes de cisaillement pour des taux de déformations importants.

Dans une investigation plus récente, Ishiyama et al. (45) ont étudié l'influence de la direction de contrainte sur la nature des modes de maclages activés dans des monocristaux de titane et dans échantillons polycristallins de pureté industrielle. Suite à leurs essais en compression, les macles de type  $\{10.2\}$  et  $\{11.2\}$  apparaissent dans les monocristaux alors que dans les polycristaux ils relèvent en plus le maclage  $\{11.1\}$ . Dans cette étude, il apparaît également que, le maclage  $\{11.2\}$ , avec un plus faible facteur de Schmid que le maclage  $\{11.1\}$ , serait activé de manière prépondérante dans les grains dont le plan basal fait un angle de 30 à 40° avec la direction de l'axe de tension.

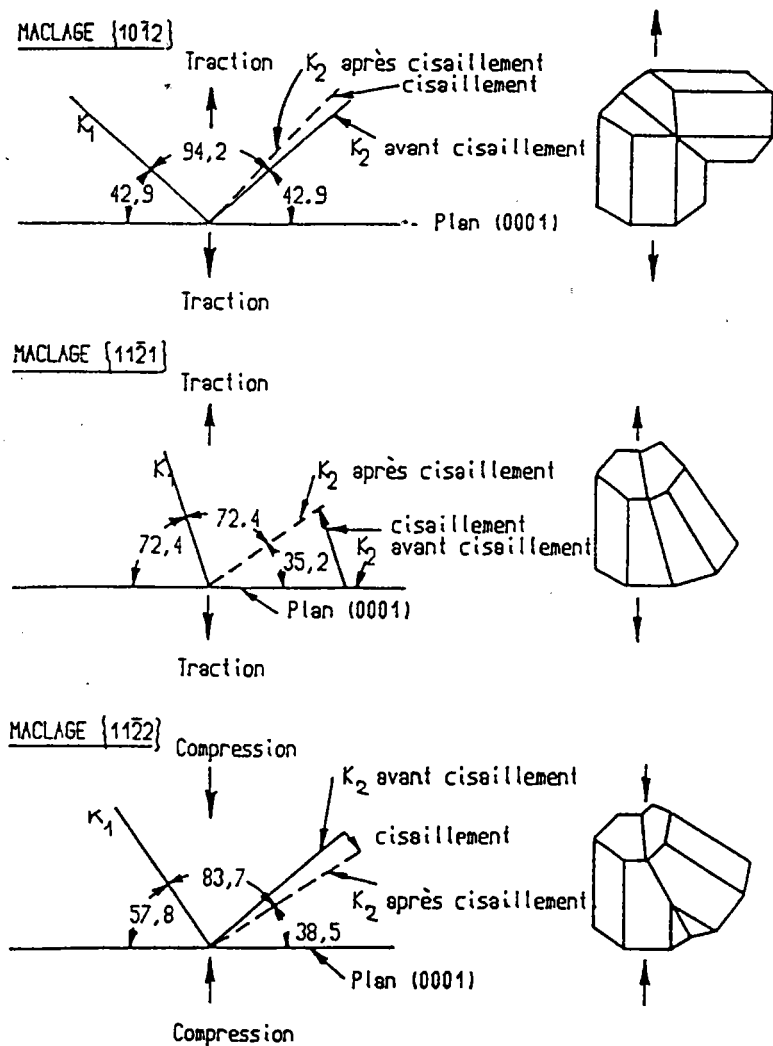


Figure II-5: Rotations de la maille hexagonale en fonction des types de macles.

#### 4) Conclusion

Suite à cette étude bibliographique des modes de déformation dans les alliages de titane, il apparaît que la nature des systèmes de glissements secondaires et celle des systèmes de maclages comporte encore beaucoup d'incertitudes. Ces modes de déformation dépendent de plusieurs paramètres dont les plus importants sont les éléments d'addition, la température, la taille des grains, la texture et enfin les processus de déformation.

Au vu des résultats de la littérature aucune loi générale, en ce qui concerne la facilité de tel ou tel système secondaire, ne semble se dégager. Quant au maclage on peut résumer les résultats par l'existence, à température ambiante, de trois types de macles à savoir les maclages de tension {10.2} et {11.1} selon l'axe c et le maclage de compression {11.2} selon ce même axe.

Cependant une modélisation des textures de laminage, à température ambiante, nécessite la connaissance des microstructures, des modes de déformations dans ces conditions et des textures initiales. Nous aborderons donc dans les prochains chapitres une étude de tous ces paramètres avant de procéder aux simulations des textures dans le dernier chapitre.

### III- L'ANALYSE DE TEXTURE

#### 1) Introduction

Un solide cristallisé peut être considéré comme un agrégat constitué en partie ou en totalité de domaines monocristallins (grains) séparés par des joints de grains. Dans un matériau ayant subi des traitements thermiques ou mécaniques, la distribution des orientations des grains n'est pratiquement jamais aléatoire (texture cristallographique). Les propriétés d'un tel matériau seront donc anisotropes (si la propriété est anisotrope au niveau du monocristal).

L'existence d'une texture peut induire des problèmes spécifiques à l'utilisation d'une pièce donnée mais peut également conférer des propriétés intéressantes pour des utilisations particulières. Cet aspect est déjà très utilisé pour la synthèse et la fabrication de certains produits (solidification orientée...). Toutefois, la modification de la texture pour optimiser les propriétés physiques d'une pièce reste un domaine largement inexploré. Ceci est dû en grande partie au fait que les relations quantitatives textures-propriétés ne se sont développées que récemment.

Les premiers pas dans la méthodologie d'analyse de textures furent proposés en 1965 par Bunge (46) et Roe (47). Ces deux auteurs proposent un développement en série de la fonction de texture et des figures de pôles sur la base des harmoniques sphériques. Ce développement sera la base de la méthode "harmonique". D'autres méthodes furent introduites en 1968 par Williams (48) (méthode "biaxiale") en 1976 par Ruer et Baro (49) (méthode "vectorielle") et enfin, plus récemment on assiste au développement des méthodes discrètes par les travaux de Matthies (50) et Schaeben (51).

Dans le cadre de ce travail nous utilisons la méthode harmonique dont nous présentons dans les prochains paragraphes un bref rappel.

## 2) Détermination expérimentale des figures de pôles

Parmi les méthodes utilisées pour la détermination des figures de pôles, la méthode de Schultz est largement répandue.

Au départ l'échantillon est placé en position verticale, un faisceau parallèle de rayons X incidents, contenu dans le plan horizontal, arrive sur l'échantillon avec un angle d'incidence  $\theta$ . Un compteur placé horizontalement dans la direction  $\pi-2\theta$  par rapport au faisceau incident recueille le faisceau de rayons X diffracté par les plans réticulaires verticaux en position de Bragg. la surface de l'échantillon est choisie comme plan équatorial de la sphère des pôles. L'angle d'incidence  $\theta$  est déterminé par la relation de Bragg :

$$n\lambda = 2d_{hkl} \sin \theta_{hkl}$$

où  $d_{hkl}$  est la distance interréticulaire du plan diffractant.

L'échantillon est animé d'un mouvement de rotation autour de la normale à sa surface ainsi que d'un mouvement de déclinaison autour d'un axe horizontal et contenu dans le plan de l'échantillon.

## 3) La méthode harmonique

Pour la détermination des textures cristallographiques, on utilise deux repères :

un repère lié à l'échantillon, noté  $K_A = (A, B, C)$  et un repère lié au réseau cristallin du grain, noté  $K_B = (X, Y, Z)$ .

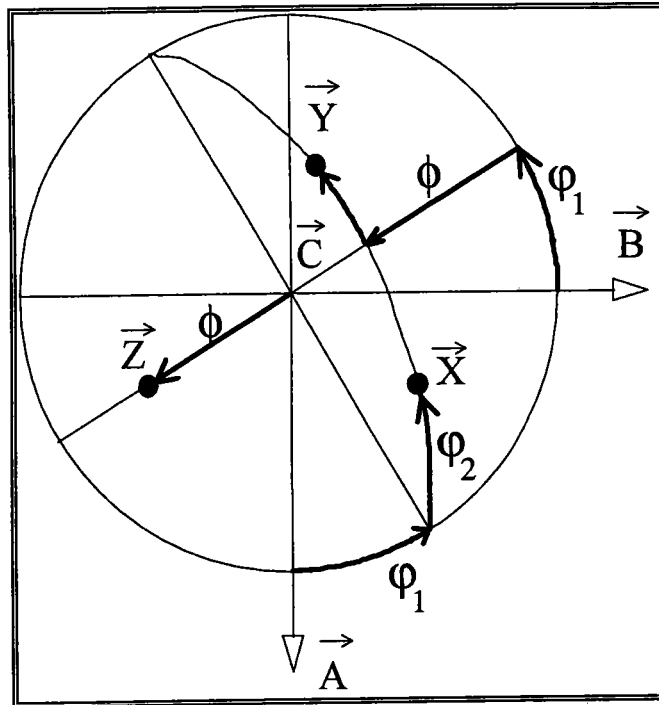
### a) l'équation fondamentale

L'orientation  $g$  d'un cristal sera définie par la donnée des angles d'Euler  $(\varphi_1, \varphi_2)$  qui font coïncider, à une translation près, les repères  $K_A$  et  $K_B$  (figure III-1), avec  $0 \leq \varphi_1 \leq 2\pi$ ,  $0 \leq \varphi_2 \leq 2\pi$  et  $0 \leq \phi \leq \pi$ .

Si on considère un domaine élémentaire d'orientation  $dg$  et la fraction volumique  $dV/V$  des grains d'orientation  $g$ , on peut définir la fonction de densité des orientation  $f(g)$  (O.D.F.)

par :

$$f(g) dg = \frac{dV}{V} \quad (\text{III-1})$$



**Figure III-1: Définition des angles d'Euler sur une projection stéréographique.**

### b) la relation fondamentale

Le calcul de la fonction  $f(g)$  se fait à partir de données expérimentales recueillies sous forme d'intensités diffractées sur un goniomètre de texture. Chaque plan cristallographique donne lieu à une figure de pôle notée  $I_{hi}(y)$  qui donne la fraction volumique des grains possédant une direction cristallographique  $h_i$  parallèle à la direction d'échantillon  $y$  :  $h_i // y$ .

$h_i$  est défini par ses angles polaires dans le repère cristallin  $K_B$ ,

et  $y$  un vecteur défini par ses deux angles polaires ( $\phi$ ,  $\beta$ ) dans le repère d'échantillon  $K_A$ .

A chaque figure de pôle est associée une fonction de densité de pôles telle que :

$$P_{hi}(y) = N_i I_{hi}(y) \quad (\text{III-2})$$

où  $N_i$  est un facteur de normalisation donné par :

$$\frac{1}{N_i} = \frac{1}{2\pi} \int_{\beta=0}^{\beta=2\pi} \int_{\phi=0}^{\phi=\frac{\pi}{2}} I_{hi}(\phi, \beta) (\sin \phi) d\phi d\beta \quad (\text{III-3})$$

où  $\beta$  et  $\phi$  désignent respectivement les positions en azimuth et en déclinaison sur la figure de pôles.



La détermination de fonction de texture  $f(g)$  nécessite la résolution de la relation fondamentale qui lie les fonctions de densité des pôles  $P_{hi}$  et la fonction  $f(g)$  :

$$P_{hi}(y) = \int_{hi/y} f(g) dg \quad (\text{III-4})$$

L'analyse de texture consiste à résoudre cette équation intégrale, c'est à dire déterminer la fonction de texture  $f(g)$  à partir des densités de pôles  $P_{hi}$  données par les intensités mesurées sur le goniomètre de texture de la figure de pôle  $I_{hi}(y)$ .

### c) Le formalisme de la méthode harmonique

Nous utilisons des notations conformes à celles proposées par Bunge (52).

Pour résoudre la relation fondamentale (III-4) la méthode harmonique utilise un développement en série sur la base de fonctions harmoniques sphériques généralisées et symétrisées pour prendre en compte la symétrie cristalline :

$$f(g) = \sum_{l=0}^{l=l_{\max}} \sum_{\mu=1}^{\mu=M(l)} \sum_{n=-l}^{n=l} C_l^{\mu n} T_l^{\mu n}(g) \quad (\text{III-5})$$

où  $C_l^{\mu n}$  sont les coefficients du développement en série avec  $l$ ,  $m$ , et  $n$  représentant des entiers.

et  $T_l^{\mu n}$  représentent des fonctions symétrisées, combinaisons linéaires des fonctions harmoniques sphériques généralisées.

Les fonctions densité de pôles  $P_{hi}(y)$  peuvent également être développées en série sur la base des harmoniques sphériques simples :

$$P_{hi}(y) = \sum_{l=0}^{l=l_{\max}} \sum_{n=-l}^{n=l} F_l^n(hi) k_l^n(y) \quad (\text{III-6})$$

où les  $F_l^n$  représentent les coefficients du développement en série.

En remplaçant les fonctions  $f(g)$  et  $P_{hi}(y)$  par leur développement en série dans la relation fondamentale (III-4), on obtient un système d'équation linéaires qui se présente sous la forme :

$$F_l^n(hi) = \frac{4\pi}{2l+1} \sum_{\mu=1}^{M(l)} C_l^{\mu n} k_l^\mu(hi) \quad (\text{III-7})$$

La relation (III-7) montre que pour un couple (l,n) donné il faut déterminer M(l) coefficients  $C_l^{mn}$ . Ainsi, il faut M(l) équations indépendantes pour résoudre ce système, donc il faudra réaliser M(l) figures de pôles différentes. Ce nombre sera fonction de l'ordre de développement l<sub>max</sub> et de la symétrie cristalline. Ainsi, pour un ordre de développement **l<sub>max</sub>=22** il faudra réaliser **2 figures** de pôles, au moins, dans le cadre d'une symétrie **cubique**, tandis que pour une symétrie **hexagonale** il faut déterminer, au minimum, **4 figures** de pôles.

La technique d'acquisition des figures de pôles ne permet pas de fournir des figures de pôles complètes. La limitation vient d'une déclinaison maximale  $\phi_{\max} < \pi/2$  (on utilise dans la pratique  $\phi_{\max} = 80^\circ$ ). Ainsi, il n'est plus possible d'utiliser la relation III-3 pour déterminer les coefficients de normalisation, et le traitement des figures de pôles incomplètes nécessite de résoudre le problème avec les coefficients  $N_i$  comme inconnues supplémentaires.

Il faut noter également que la fonction de texture  $f(g)$  n'est pas totalement déterminable car seuls les coefficients  $F_l^{mn}(hi)$  où l est pair sont calculables à partir des figures de pôles à cause de la centrosymétrie de la diffraction (loi de Friedel), ou à l'existence d'un centre d'inversion dans la symétrie cristalline. Donc seuls les coefficients  $C_l^{mn}$  où l est pair sont déterminables directement.

Il en résulte que les figures de pôles ne représentent pas la projection de la fonction de texture globale, mais seulement de sa partie paire (l pair). On peut ainsi décomposer l'ODF en deux parties :

$$f(g) = \tilde{f}(g) + \tilde{\tilde{f}}(g) \quad \text{(III-8)}$$

où  $\tilde{f}(g)$  représente la partie paire, directement déterminable à partir de la densité des pôles mesurée expérimentalement.

et  $\tilde{\tilde{f}}(g)$  la partie dite impaire, non directement déterminable à partir des densités de pôles mesurées en techniques de diffraction polycristalline.

#### 4) La positivité dans l'analyse de texture

Les intensités expérimentales  $I_{hi}(y)$  représentent en fait la superposition des intensités  $I_{hi}(y)$  et  $I_{-hi}(y)$  que le compteur de R.X. ne peut distinguer à cause de la centrosymétrie des cristaux (53), ou de la loi de Friedel (égalité des facteurs de structure  $|F_h| = |F_{-h}|$ ). Ces intensités sont positives mais entachées d'erreurs. La détermination des figures de pôles complètes donc recalculées nécessite un traitement numérique qui génère parfois des intensités négatives à cause de ces erreurs de mesures.

La méthode de positivité est constituée de deux phases successives d'amélioration de la solution. Elle est utilisée après une analyse de texture classique. Au cours de la première phase, on traite les valeurs mesurées des intensités diffractées. Les valeurs négatives, éventuellement générées, sont alors arbitrairement mises à zéro. Toutes les figures de pôles ainsi obtenues servent à recalculer un nouveau jeu de coefficients  $C_i^{\mu\nu}$ .

Par ailleurs, nous avons vu que la fonction de texture peut s'écrire sous la forme :

$$f(g) = \tilde{f}(g) + \bar{\tilde{f}}(g)$$

Afin de déterminer approximativement la partie impaire  $\bar{\tilde{f}}(g)$ , nous utilisons la relation III-9 qui constitue la deuxième phase de la technique de positivité.

$$f(g) \geq 0 \quad \text{(III-9)}$$

Cette recherche d'une solution positive se fait en général par une méthode itérative proposée par Dahms et Bunge (54,55).

#### 5) Le cas de la symétrie hexagonale :

L'existence d'une symétrie cristalline impose à la fonction de texture d'être identique à elle-même dans certains domaines de l'espace d'Euler. Dans le cas de la symétrie hexagonale il existe deux axes de symétrie : un axe d'ordre 6 et un axe d'ordre 2.

On choisit le repère cristallin  $K_B = (X, Y, Z)$  de telle façon que Z coïncide avec l'axe d'ordre 6 et X avec l'axe d'ordre 2 (voir figure III-2).

L'axe d'ordre 6 impose à la fonction de texture d'être identique à elle-même aux points :

$$\left(\varphi_1, \phi, \varphi_2 + \frac{2k\pi}{6}\right) \equiv (\varphi_1, \phi, \varphi_2)$$

on peut limiter les valeurs de  $\varphi_2$  entre 0 et  $\pi/6$ .

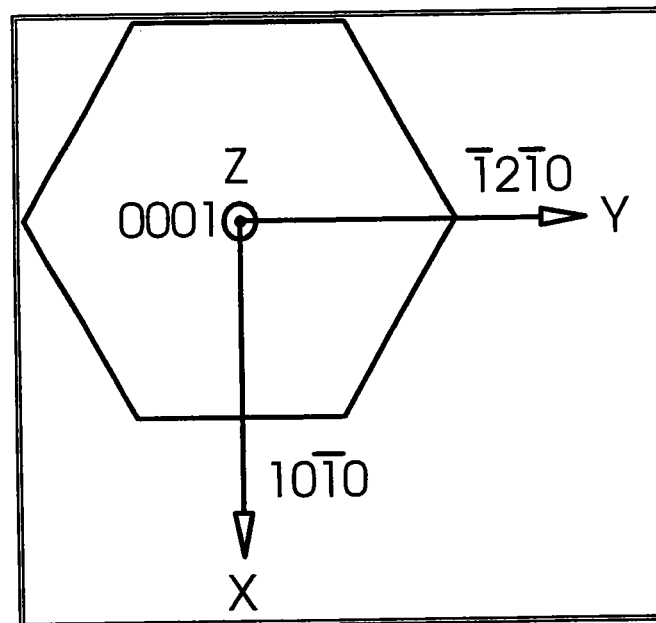
D'autre part, l'axe d'ordre 2 impose une invariance de la fonction de texture aux points :

$$(\pi + \varphi_1, \pi - \phi, 2\pi - \varphi_2) \equiv \left(\pi + \varphi_1, \pi - \phi, \frac{\pi}{3} - \varphi_2\right) \equiv (\varphi_1, \phi, \varphi_2)$$

ceci permet alors de limiter les variations de  $\varphi_1$  entre 0 et  $\pi$  ou celles de  $\phi$  entre 0 et  $\pi/2$ .

Le **domaine fondamental** se réduit donc à :

$$0 \leq \varphi_1 \leq 2\pi, 0 \leq \phi \leq \frac{\pi}{2} \text{ et } 0 \leq \varphi_2 \leq \frac{2\pi}{6}.$$



**Figure III-2: Choix des axes de la maille hexagonale.**

## IV- MICROSTRUCTURE ET TEXTURE DES MATERIAUX ETUDIES

### 1) Les matériaux

Quatre nuances distinctes ont été étudiées dans le cadre de ce travail. Du fait de son importance industrielle et des propriétés mécaniques l'alliage **TA6V** a suscité notre intérêt. Le but de cette étude étant l'influence des éléments d'alliage sur l'évolution de texture, les autres alliages étudiés sont :

- Alliage **T40**,
- Alliage **T60**,
- Alliage **Ti6Al**.

L'alliage T40, à faible taux d'oxygène, nous servira de référence. L'alliage T60 à plus fort taux d'oxygène nous permettra de comprendre l'influence de l'oxygène sur l'évolution de texture, il faut noter que l'oxygène entre dans toutes les compositions des alliages de titane et qu'il influe de manière sensible sur les propriétés mécaniques. Et enfin l'alliage Ti6Al, alliage monophasé, nous permettra de cerner l'effet de l'aluminium sur l'évolution des textures de laminage.

La liste aurait pu bien entendu être rallongée mais ces quatre alliages représentent déjà un ensemble de nuances de base et, mis à part le Ti6Al (spécialement élaboré pour cette étude), présentent un intérêt industriel certain.

Il serait erroné de penser que l'influence des éléments d'alliage soit simplement cumulative. Un atome dans une matrice métallique n'interagit pas que par sa position, mais également et principalement par la nature et la force des liaisons physico-chimiques qu'il va établir avec ses voisins. On comprend alors très bien que les interactions de l'atome en question seront influencées par son environnement et donc la contribution globale d'atomes différents n'est pas la résultante de leurs contributions prises séparément.

### a/ compositions chimiques

Les compositions chimiques pondérales suivantes sont les compositions moyennes des valeurs relevées au niveau de la tête, du milieu et du pied du lingot après coulée. La concentration en oxygène a été déterminée sur le produit fini.

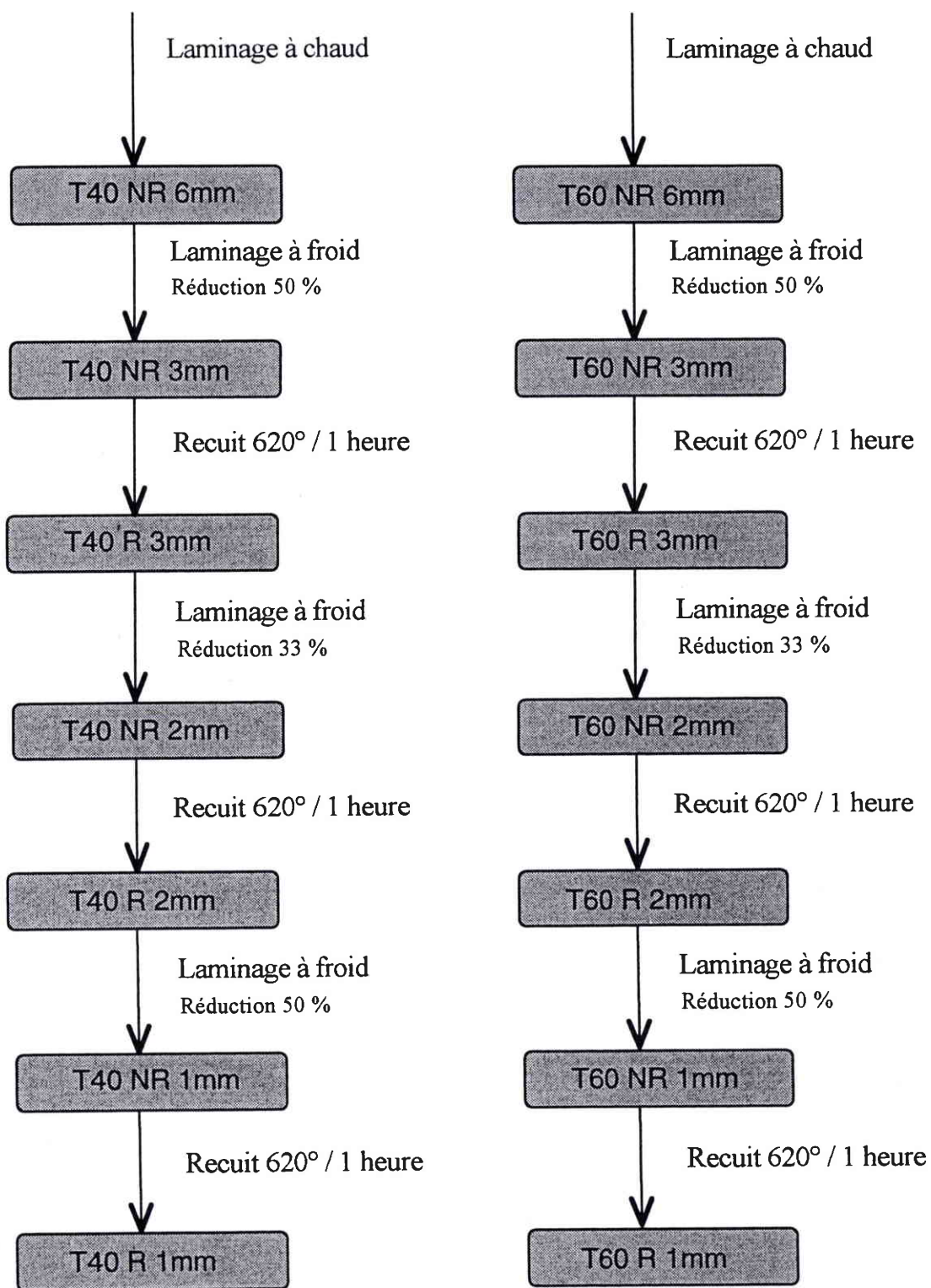
**Table IV-1: Composition chimique des alliages étudiés.**

Alliage	Al (%)	V (%)	C (ppm)	Fe (ppm)	H (ppm)	N (ppm)	O (ppm)	Si (ppm)
<b>T40</b>			52	237	3	41	1062	<100
<b>T60</b>			200	400	<3	100	2100	<100
<b>TA6V</b>	6.08 %	3.87 %	231	1500	11	71	1474	
<b>Ti6Al</b>	6							

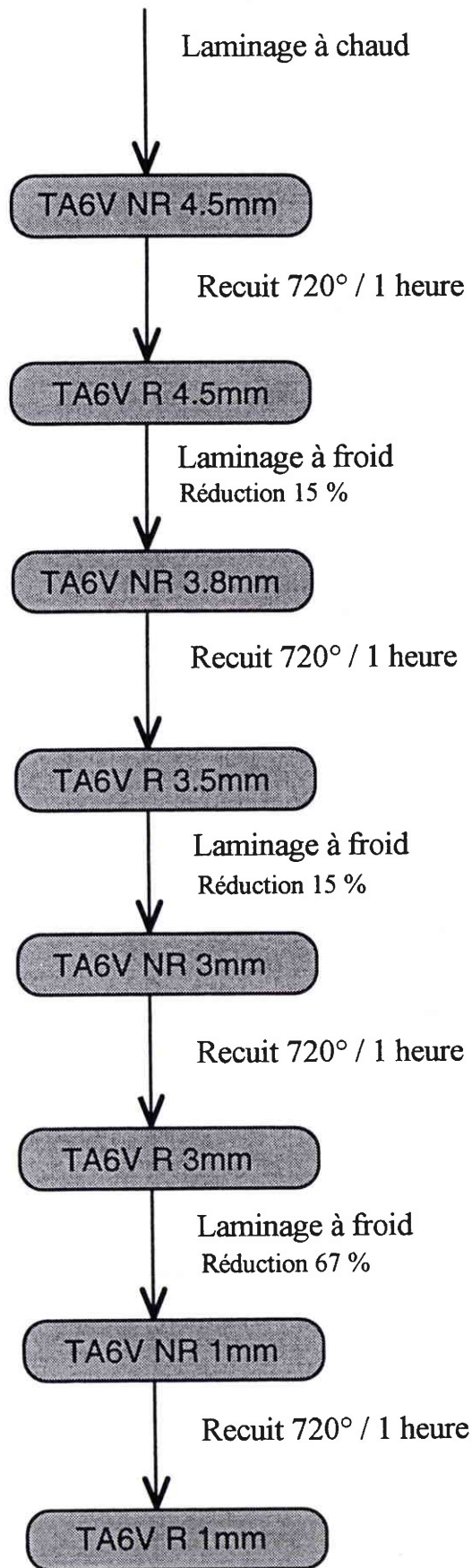
### b) élaboration et traitements thermomécaniques

Les alliages de titane sont utilisés sous différentes formes dont les principales sont les produits plats, les tubes et les profilés. L'obtention du produit final passe par de nombreux stades : de l'extraction du minerai à la synthèse de l'éponge de titane puis par la coulée des lingots et enfin par les différents procédés thermomécaniques de mise en forme. Dans le cadre de cette étude, nous nous intéresserons à la dernière étape qui est celle du laminage à froid des tôles de titane.

Nous présentons de manière schématique les différentes étapes de l'élaboration des alliages T40, T60 et TA6V aux figures IV-1 et IV-2.



**Figure IV-1: Elaboration des alliages T40 et T60.**



**Figure IV-2: Elaboration de l'alliage TA6V.**



## 2) La microstructure

### a) préparation métallographique des échantillons

Pour toute observation au microscope, que ce soit optique ou électronique, de la surface d'un échantillon, il est bien entendu très important de soigner la préparation de la surface en question. Dans la littérature, de nombreuses compositions d'attaques chimiques ou électrolytiques des alliages de titane sont citées. Cependant les métallurgistes de titane se plaignent des difficultés qu'il rencontrent et des résultats médiocres des préparations dans la plupart des cas.

La plupart des procédures de préparations relevées dans la littérature pour les alliages de titane parlent d'une solution d'attaque chimique à base d'acide fluorhydrique et d'acide nitrique; dans notre cas, malgré une bonne préparation préalable des surfaces avant attaque, les résultats obtenus pour les premiers essais ont été médiocres. Il est apparu judicieux d'inclure de façon détaillée dans ce texte la procédure de préparation la plus adaptée dans le cas des alliages de titane.

Le mode opératoire complet ci-dessous doit être entrepris avec le plus grand soin et adapté, si besoin est, selon l'état thermomécanique des échantillons. L'adaptation éventuelle concerne les temps de polissage et d'attaque mais non la nature des produits et leurs proportions. Cette procédure a été utilisée pour tous les alliages étudiés et elle donne de très bon résultats pour d'autres alliages de titane de compositions différentes.

### Mode opératoire

→ Polissage mécanique jusqu'au papier SiC de granulométrie 2400 sans trop appuyer sur l'échantillon pour ne pas créer de macles mécaniques.

→ Polissage diamant sur un tissu en nylon (DP-dur de Struers) avec une pâte diamantée (6 ou 8 microns) jusqu'au poli miroir ou disparition totale des rayures visibles à l'oeil nu.

→ Polissage-attaque sur un drap feutré avec une solution OP-S de Struers contenant 30% d'eau oxygénée ( $H_2O_2$ ).

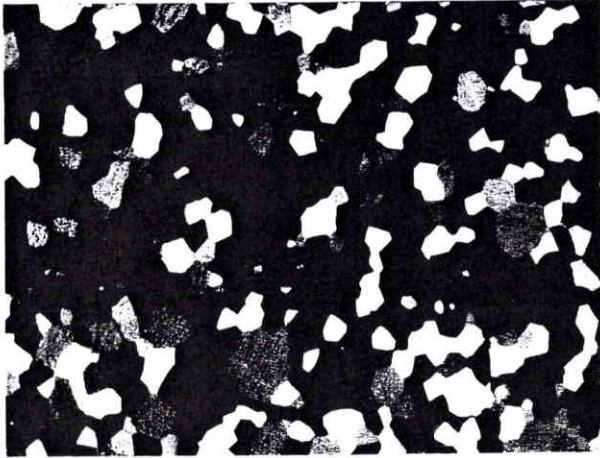
→ Attaque chimique: On utilise les proportions suivantes (qui donnent de bons résultats pour un alliage TA6V avec des grains de l'ordre de 10  $\mu\text{m}$ ):

- HF : 4 ml.
- HNO<sub>3</sub> : 8 ml.
- H<sub>2</sub>O : 500 ml.

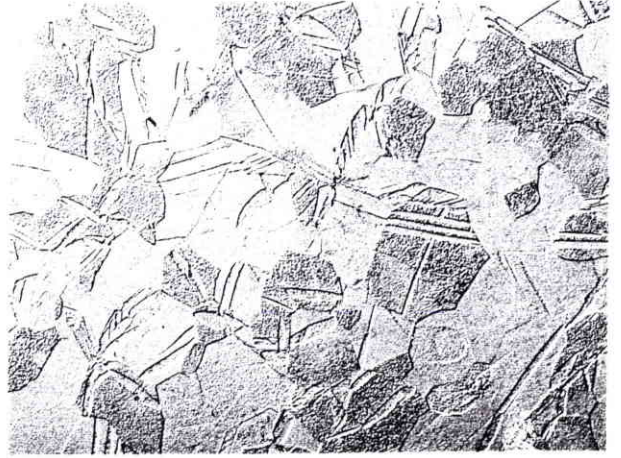
L'attaque devrait se faire de préférence dans une cuve à ultra-sons permettant une agitation ultra-rapide de la solution évitant ainsi l'accumulation des produits dissous au niveau de leur surface d'origine. Cette technique permet une attaque uniforme des joints de grains. D'autre part le fait de travailler en milieu dilué évite une attaque importante des grains qui rendrait leur observation difficile.

La solution d'attaque peut être plus ou moins concentrée selon la taille des grains. Les temps d'immersion sont très variables et peuvent aller de 1 à 10 mn. selon les échantillons et l'état de surface désiré.

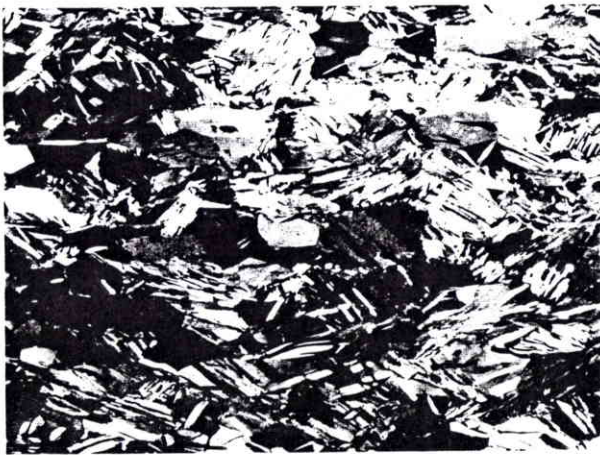
Une autre procédure de préparation plus rapide serait d'utiliser un polissage électrolytique dans une solution commerciale (A3 de Struers) au lieu du polissage-attaque mécanique ci-dessus. Toutefois les résultats ne sont pas très reproductibles, l'attaque n'est pas uniforme et la surface traitée n'est pas d'une bonne planéité ce qui rend très difficiles les observations à fort grossissement.



**T40 R 3, G x 100**



**T40 R 3 déformé 5%, G x 200**



**T40 R 3 déformé 40%, G x 200**



**T40 R 3 déformé 40%, G x 500**

**Figure IV-3: Microstructure de l'alliage T40.**

## b) Analyse microstructurale (morphologie et taille des grains)

### i) Les alliages T40 et T60 (fig. IV-3 et IV-4)

Les tôles de T40 et T60 de 3mm d'épaisseur sont entièrement recristallisées. Les grains sont équiaxes et leurs tailles très homogènes.

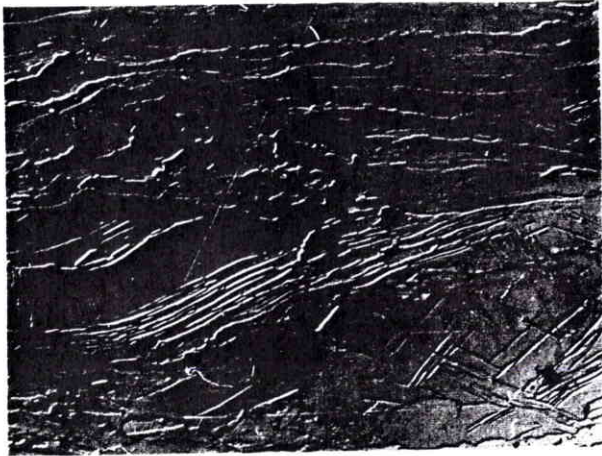
Les tôles non recristallisées ont des grains d'une morphologie particulière avec une taille de grains très variable. Les grains sont allongés dans le sens du laminage. Leur morphologie très anisotrope ne permet pas la mesure, même approximative, de leur taille.

On note d'autre part l'existence de bandes de cisaillement surtout dans les tôles laminées à chaud. Ces bandes font généralement un angle d'environ 30° par rapport à la direction de laminage (fig. IV-3).

**Table IV-2: Morphologie et taille des grains des différentes tôles des alliages T40 et T60.**

Echantillon	Taille des grains ( $\mu\text{m}$ )		Etat métallurgique des grains
	sens long	sens travers	
T40 NR 6	38	38	écroui
T40 NR 3			écroui
T40 R 3			équiaxe
T60 NR 6	29	29	écroui
T60 NR 3			écroui
T60 R 3			équiaxe

Il est très facile d'observer en lumière polarisée le maclage dans les tôles de 6 mm et 3 mm non recuites et ceci pour les deux nuances T40 et T60. Toutefois, les tôles de l'alliage T40 ont une fraction volumique maclée plus importante que les tôles de la nuance T60.



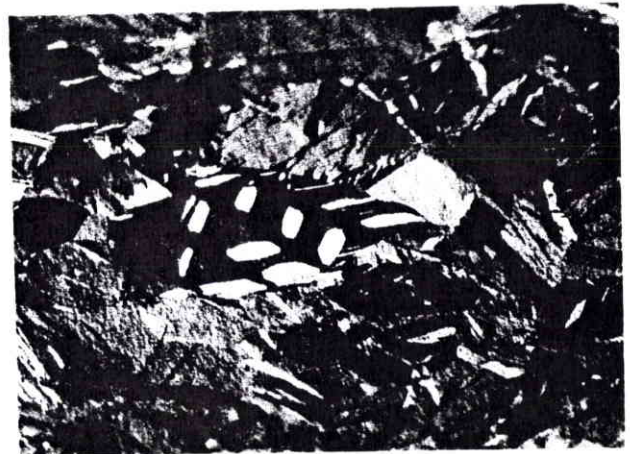
**T60 NR 6, G x 200**



**T60 R 3 déformé 20%, G x 200**

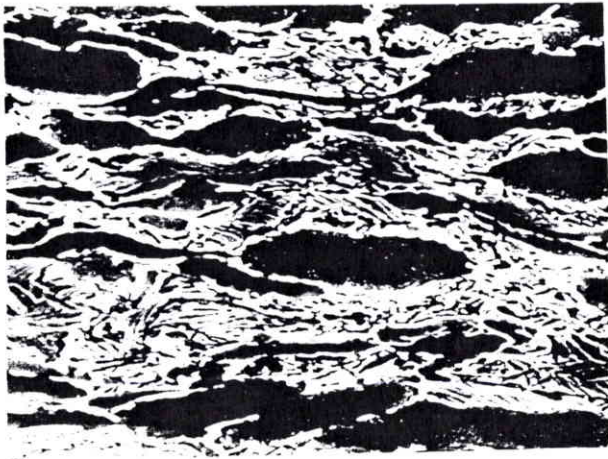


**T60 NR 3mm, G x 500**

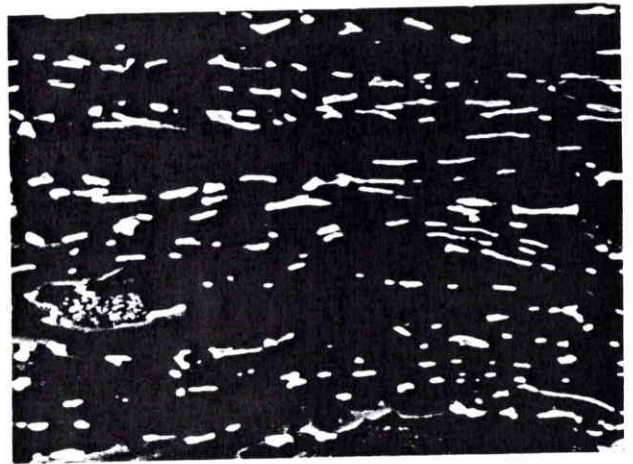


**T60 R 3 déformé 50%, G x 500**

**Figure IV-3: Microstructure de l'alliage T60.**



TA6V R 4,5mm, G x 1000 (MEB)

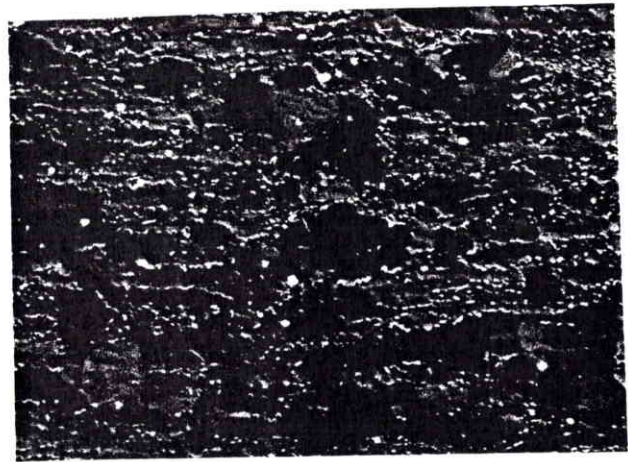


TA6V R 3mm , G 1000 (MEB)



TA6V R 3 déformé 20%, G x 500

(noter l'existence de quelques macles)



TA6V R 1mm, G x 500

*d ~ 20 μm*

**Figure IV-3: Microstructure de l'alliage TA6V.**

(en MEB phase  $\alpha$  noire et phase  $\beta$  blanche)

## ii) L'alliage TA6V (fig. IV-5)

L'alliage TA6V est un alliage biphasé  $\alpha+\beta$ . La phase  $\alpha$  est prépondérante et le pourcentage de la phase  $\beta$  varie de manière importante avec les traitements thermomécaniques (voir table IV-4).

Les tôles non recuites de 3, 3.8 et 4.5 mm. ont des grains  $\alpha$  allongés dans le sens du laminage et sont de tailles très hétérogènes. On trouve des gros grains de l'ordre de 100  $\mu\text{m}$ . dans le sens du laminage, mais également des grains de taille inférieure à 10  $\mu\text{m}$ . En fait une bonne attaque des grains reste très difficile et les joints de grains n'apparaissent pas à cause de la texture très marquée. Des observations plus précises sont possibles en lumière polarisée mais seulement aux faibles grossissements et il est pratiquement impossible d'avoir une micrographie caractérisant cette microstructure en microscopie optique.

La phase  $\beta$  est localisée aux joints de grains de la phase  $\alpha$ . Elle se présente en général sous forme filiforme et aciculaire ou encore sous forme de grains équiaxes de l'ordre du micron. L'aspect morphologique de cette phase subit des transformations notables au fur et à mesure de l'amincissement des tôles. L'aspect filiforme et aciculaire se trouve de plus en plus atténué suite aux opérations de laminage et de recristallisation.

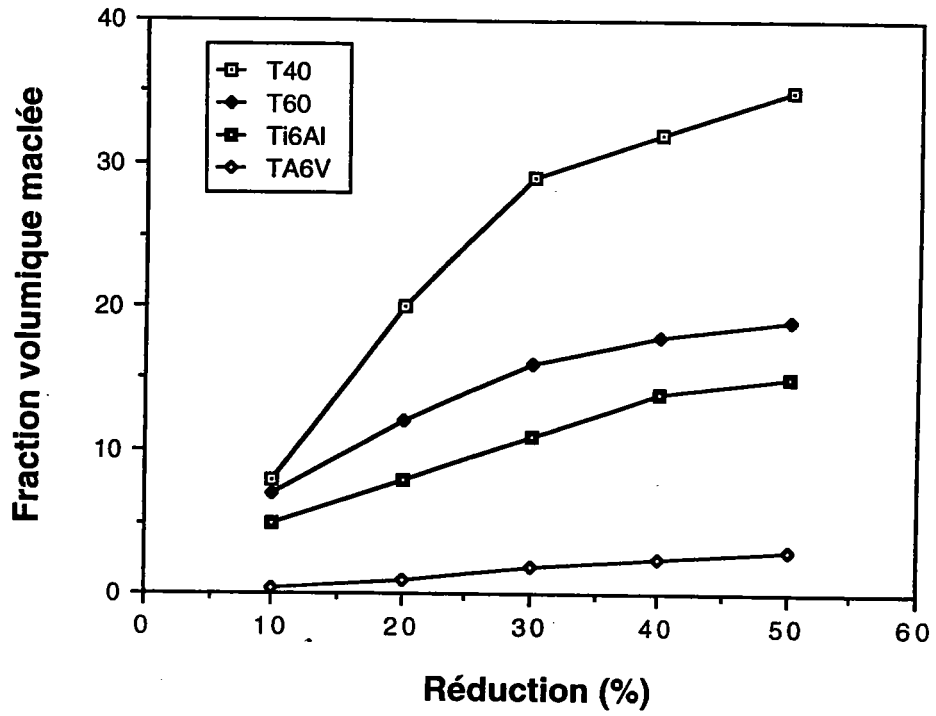
Les tôles de 4.5 et 3.8 mm recuites à 720°C pendant 1 heure, présentent un taux de recristallisation assez faible. Les grains se présentent à la fois sous forme équiaxe et allongée. Le pourcentage de grains recristallisés reste toutefois assez faible.

Les tôles recuites (720°C/1 heure) de 1 mm d'épaisseur ont recristallisé plus rapidement. Les grains de la phase  $\beta$  sont très fins et uniformément dispersés dans les joints de grains de la phase  $\alpha$  qui se présente sous forme de grains équiaxes de taille très homogène. La recristallisation rapide de cette tôle est certainement due au taux d'écrouissage beaucoup plus important que pour les autres étapes.

**Table IV-3: Morphologie et taille des grains des différentes tôles de l'alliage TA6V.**

Echantillon	Taille des grains ( $\mu\text{m}$ )		Etat métallurgique des grains
	sens long	sens travers	
TA6V NR 4.5 TA6V R 4.5	10	7	écroui faiblement recristallisé
TA6V NR 3.8 TA6V R 3.8	6	4.5	écroui faiblement recristallisé
TA6V NR 3 TA6V R 3	4	3	écroui faiblement recristallisé
TA6V R 1	7.6	7.6	équiaxe recristallisé





**Figure IV-6: Evolution de la fraction volumique maclée des différents alliages en laminage.**

### **c) la fraction volumique maclée**

L'activation du maclage contribue de manière importante à l'évolution de texture. Ce mode de déformation est un phénomène complexe dont le mécanisme, nucléation et croissance, présente encore quelques incertitudes.

Le maclage intervient pour adapter la déformation plastique dans le cas de certaines orientations cristallines pour lesquelles le glissement est difficile ou impossible. Il intervient de façon rapide et discontinue comparativement au glissement qui réoriente les grains de manière continue et progressive.

Pour la prise en compte du maclage dans les simulations, les "modélisateurs" admettent l'existence de la notion de contrainte critique de cisaillement résolue pour ce mode de déformation.

La connaissance de la fraction volumique maclée expérimentale est primordiale pour les modélisations. Elle permet, dans un premier temps, de fixer des rapports de contraintes critiques de cisaillement résolues relativement au système de glissement le plus facile (le prismatique dans le cas du titane) pour les différents alliages de façon à ce que la fraction volumique maclée utilisée dans la modélisation évolue de manière identique à la fraction volumique expérimentale en fonction du taux de déformation.

La mesure expérimentale de cette fraction volumique reste toutefois très ardue. Pour avoir une idée relativement précise de cette valeur il faudrait pouvoir analyser un nombre de clichés assez important. L'analyse d'image automatisée adaptée à ce genre d'investigations, s'avère difficile dans le cas du maclage. En effet, pour les alliages de titane, il n'existe aucun moyen de préparation métallographique pour distinguer un grain de sa partie maclée. Le facteur forme n'est pas suffisant pour cette distinction, étant donné que les macles dans ces alliages prennent des formes très variées et peuvent même souvent envahir une partie importante de la matrice. On a donc choisi de procéder à cette quantification de manière classique, comme pour la mesure de la tailles des grains, en utilisant la méthode des segments interceptés. Cette méthode oblige à travailler sur des micrographies à grossissement important de manière à pouvoir mesurer la longueur des segments interceptés. Ceci implique bien entendu l'analyse d'un nombre de clichés important.

#### d) la proportion de la phase $\beta$ dans le TA6V

Le matériau TA6V est un alliage biphasé à température ambiante. Les proportions des deux phases  $\alpha$  et  $\beta$  dépendent des traitements thermomécaniques subis. Nous avons déterminé la proportion de la phase  $\beta$  dans les alliages fournis par la société Cézus par une technique d'analyse d'image. Les échantillons des différentes tôles sont polis et attaqués chimiquement (cf. mode opératoire au § IV-2-a). L'analyse d'image est faite à l'aide d'un MEB couplé à une caméra qui transmet les images numérisées à un ordinateur. L'image est alors traitée pour améliorer le contraste entre les phases. Il faut noter que les phases  $\alpha$  et  $\beta$  dans l'alliage TA6V peuvent être distinguées facilement par contraste chimique en mode "électrons rétrodiffusés". Toutefois à cause de l'attaque chimique faite pour augmenter le contraste, ce pourcentage de phase  $\beta$  aurait été légèrement exagéré si nous n'avons pas tenu compte de cela pendant le traitement de l'image. La table suivante résume les résultats obtenus.

**Table IV-4: Evolution du pourcentage de la phase  $\beta$  dans l'alliage TA6V en fonction des traitements thermomécaniques.**

<b>Echantillon Etat thermomécanique</b>	<b>Pourcentage de la phase <math>\beta</math> (%)</b>
TA6V NR 4.5 mm.	17.9
TA6V R 4.5 mm.	11.4
TA6V NR 3.8 mm.	10.3
TA6V R 3.8 mm.	8.3
TA6V NR 3 mm.	7.8
TA6V R 3 mm.	7.7
TA6V R 1 mm.	6.7

### **3) La texture (Evolution pendant le laminage à froid et les recuits)**

Les alliages fournis par la société Cézus pour cette étude ont nécessité des cycles de laminage recuit à intervalles réguliers de façon à obtenir des tôles d'épaisseurs de l'ordre du millimètre. Les textures présentées dans ce paragraphe sont les textures expérimentales de ces alliages industriels. Nous présentons les figures de pôles (0002).

La procédure d'élaboration des alliages T40, T60 et TA6V est schématisée aux figures IV-1 et IV-2.

#### **a) Textures initiales de laminage à chaud**

Après laminage à chaud, la figure de pôles (0002) de l'alliage T40 présente deux composantes dans le plan DN-DT à environ  $40^\circ$  de DN. Sur la figure de pôles (10.0) on note deux composantes dans le sens DL.

Pour l'alliage T60 la texture de laminage à chaud est exactement la même que celle de l'alliage T40.

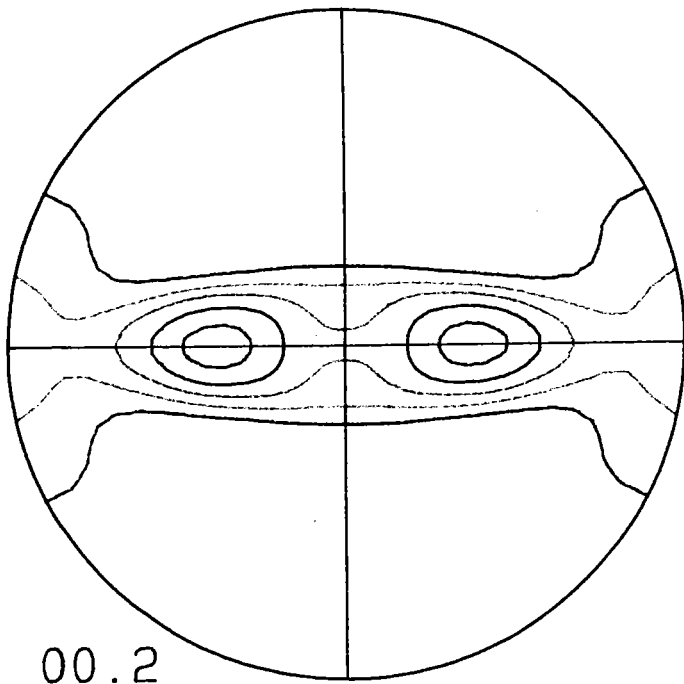
L'alliage TA6V après laminage à chaud présente deux composantes dans le sens DT sur la figure de pôles (0002) et quatre composantes sur la figure de pôles (10.0) dans le plan DN-DL, à environ  $30^\circ$  et  $90^\circ$  de DN.

#### **b) Textures finales de laminage à froid**

Après 50% de réduction en laminage à froid les alliages T40 et T60 ne présentent pas de variation de texture par rapport à celle du laminage à chaud. On note toutefois, sur la figure de pôles (0002), un léger rapprochement de ces composantes de DN. Ces composantes ainsi que celles sur la figure de pôles (10.0) sont plus intenses avec le laminage.

Pour l'alliage TA6V on note l'apparition de deux composantes sur la figure de pôles (0002) dans le plan DN-DL à environ  $25^\circ$  de DN. Ces deux composantes vont se rapprocher de la direction DN au cours du laminage à froid.

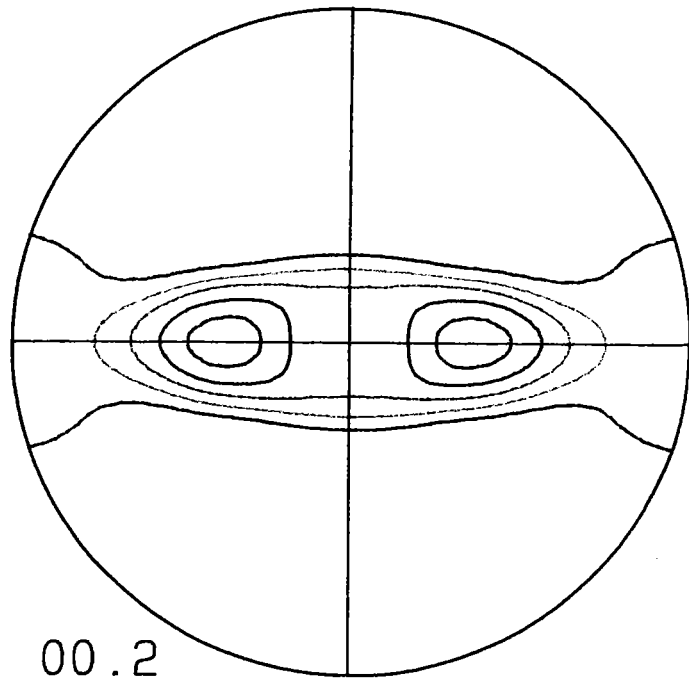
1.0 1.3 1.6 2.0 2.5  
 3.2 3.8 4.6 5.4 6.2



00.2

**T40 NR 6mm.**

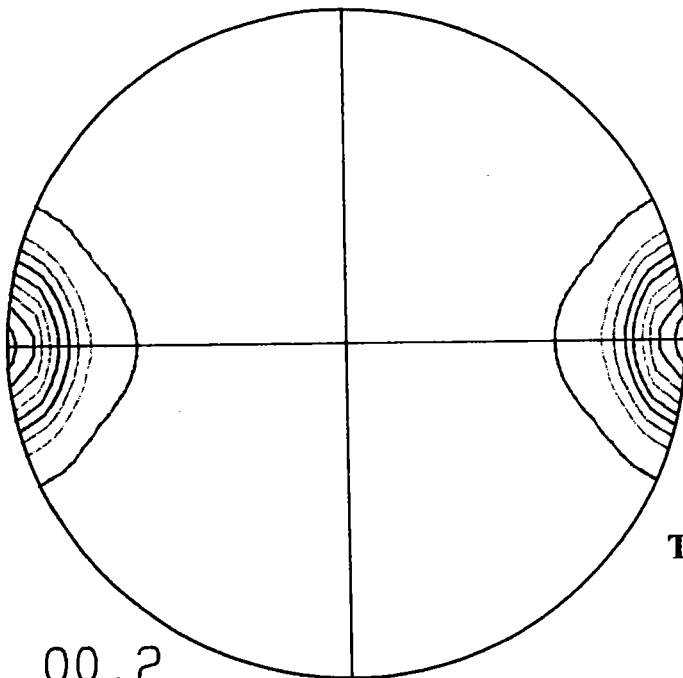
1.0 1.3 1.6 2.0 2.5  
 3.2 3.8 4.6 5.4 6.2



00.2

**T60 NR 6mm.**

1.5 2.5 3.0 3.5 4.0  
 4.5 5.0 5.5 6.0 6.5

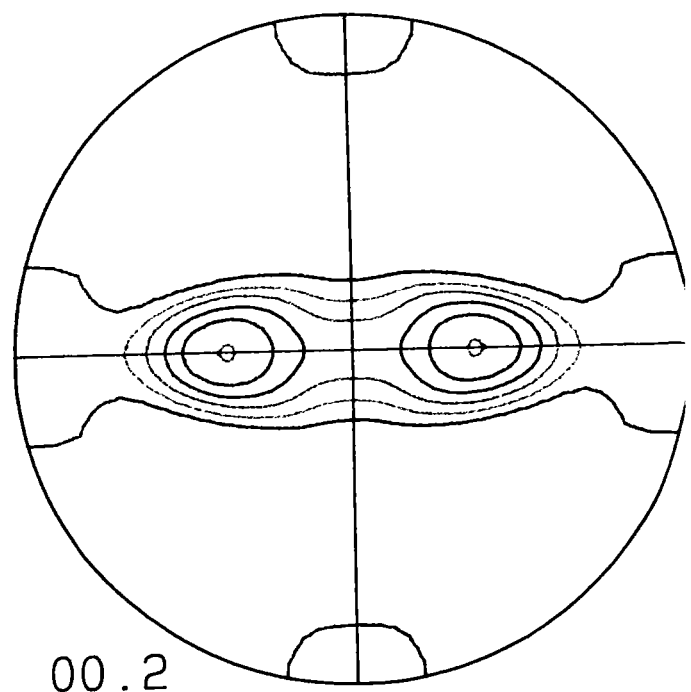


00.2

**TA6V NR 4,5mm.**

**Figure IV-7: figures de pôles (0002) des alliages T40, T60 et TA6V laminés à chaud**

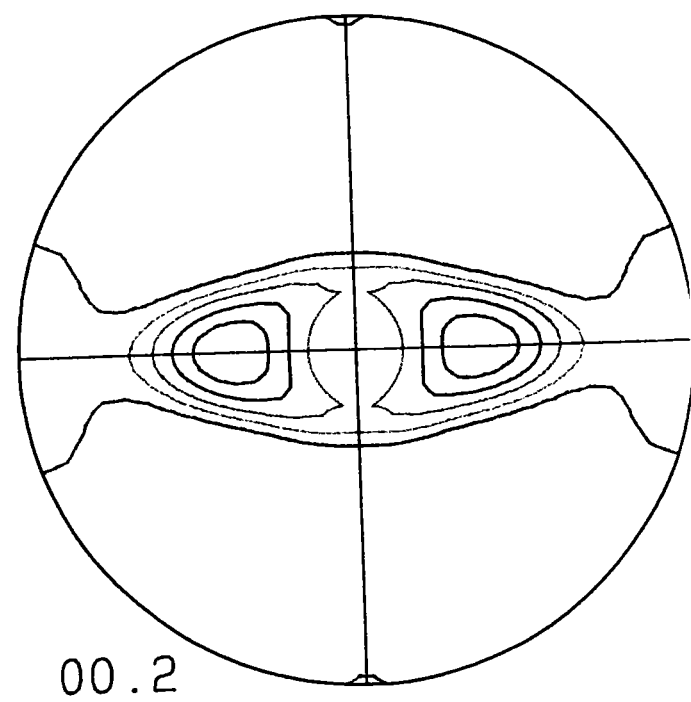
1.0 1.3 1.6 2.0 2.5  
 3.2 3.8 4.6 5.4 6.2



00.2

T40 NR 3mm.

1.0 1.3 1.6 2.0 2.5  
 3.2 3.8 4.6 5.4 6.2

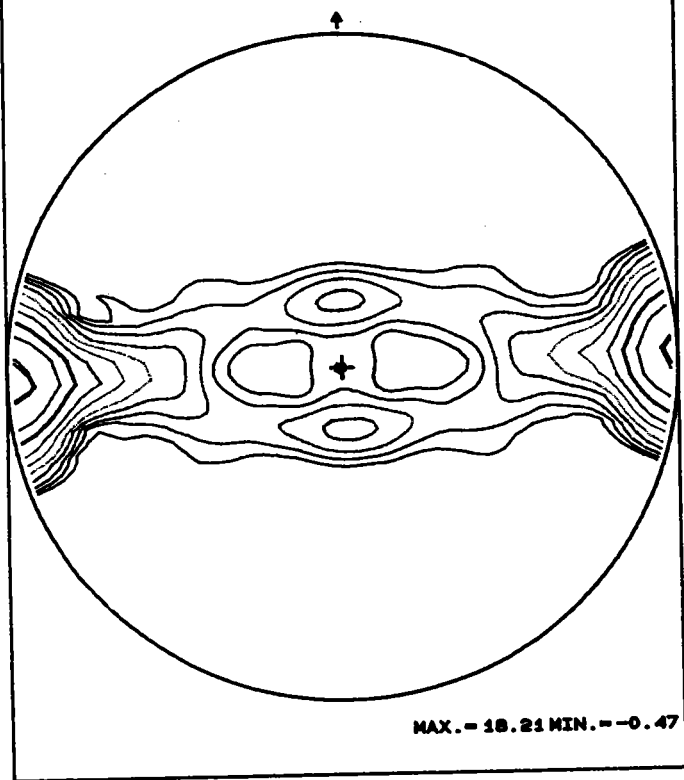


00.2

T60 NR 3mm.

FIGURE DE POLES HKL=00.2 RECALCULEE  
 TA6V recuit 3mm.

0.70 1.00 1.40 2.00 2.70 4.00 5.60 8.00 11.00 16.00 22.40



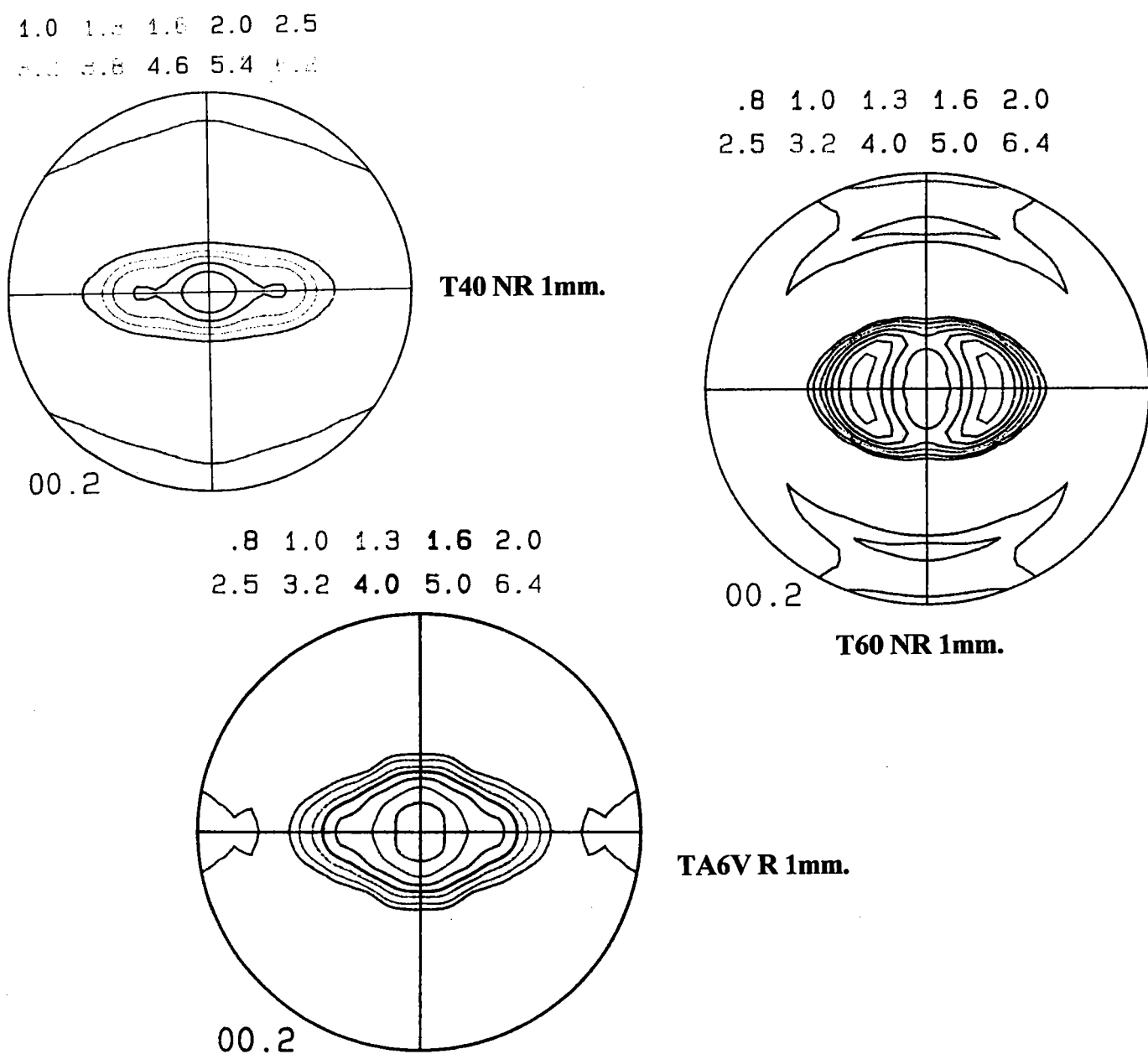
MAX. = 18.21 MIN. = -0.47

TA6V NR 3mm.

Figure IV-8: figures de pôles (0002) des alliages T40, T60 et TA6V laminés à froid.

### c) Textures finales après des cycles de laminage-recuit

Ces cycles de laminage-recuit introduisent des variations notables des textures par rapport à celles observées sur les échantillons laminés à froid. On note, dans le cas des alliages T40 et TA6V un rapprochement, vers le centre de la figure de pôles (0002), des composantes de la texture de laminage. Ce rapprochement peut même faire apparaître une composante centrale avec une dispersion importante dans le plan DN-DT. Les figures de pôles (10.0) ne présentent, à part une dispersion plus faible et des intensités légèrement plus intenses, pas de mouvement des composantes stables.



**Figure IV-9: Textures finales après des cycles de laminage-recuit des alliages T40, T60 et TA6V.**

## V- DETERMINATION EXPERIMENTALE DU CHAMP DES ROTATIONS

### 1) Introduction

Dans ce chapitre, nous nous intéresserons à l'analyse des orientations individuelles et leur évolution au cours de la déformation. Dans la littérature il n'existe, pour les matériaux polycristallins, que des déterminations théoriques du champ des rotations. Seuls Baczmanski et al. (56) ont procédé à cette détermination par l'utilisation de données recueillies de l'analyse de textures expérimentales.

Notre souci dans le cas présent est l'analyse de ce champ et également l'analyse des interactions intergranulaires. A partir des données obtenues, nous essayerons aussi de déterminer les modes de déformation en prenant en compte les mesures des orientations individuelles et les analyses en microscopie optique.

### 2) La technique EBSP

Il est bien établi aujourd'hui que l'on peut observer des diagrammes de Kikuchi en utilisant un microscope électronique à balayage (MEB) et un écran fluorescent. Un diagramme de Kikuchi se présente sous la forme de bandes d'épaisseurs variables qui représentent, en fait, les traces des plans cristallographiques et celles d'axes de zone, intersections de ces plans. L'image recueillie est le résultat d'une diffusion inélastique des électrons à l'intérieur de l'échantillon et de la diffraction des électrons en incidence de Bragg sur les différentes familles de plans cristallographiques. Les bases fondamentales de ce principe ont été définies en 1954 par Alam (57) et développées en 1973 par Venables et Harland (58). Depuis quelques années, on assiste à un développement des applications grâce, d'une part, à l'évolution des techniques d'acquisition des diagrammes et d'autre part, au développement de l'outil informatique qui permet des traitements rapides et automatisés (59,60,61).



### 3) Les conditions expérimentales

Les mesures d'orientations individuelles sont obtenues à l'aide d'un microscope électronique à balayage dans l'enceinte duquel est placé un écran fluorescent (Figure V-1). Les diagrammes de Kikuchi matérialisés sur cet écran sont obtenus en mode "spot" du MEB. La tension d'accélération utilisée est de 30 kV. L'échantillon est incliné de 70°, valeur dite angle de "tilt". Une caméra haute sensibilité permet le transfert du diagramme matérialisé sur l'écran vers l'ordinateur où les données seront traitées.

Les progrès des techniques d'analyse en EBSP se répercutent sur la précision des orientations individuelles qui, expérimentalement, peuvent être données à 0.2° près dans des conditions normales de mesure (62).

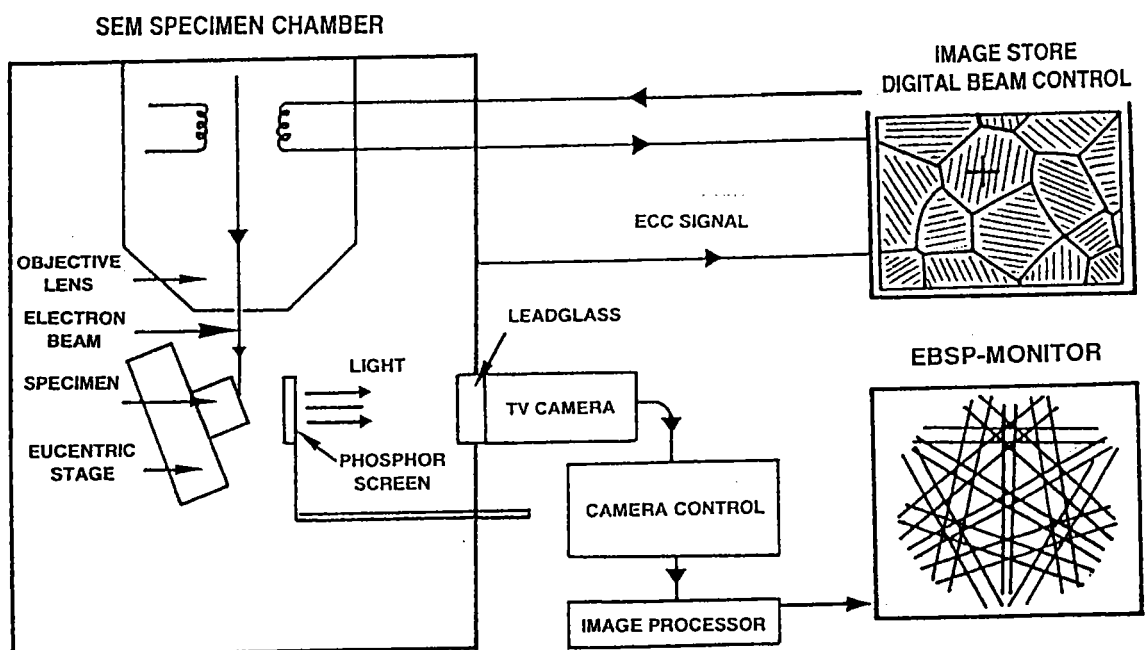


Figure V-1: Schéma de principe d'un MEB couplé à une caméra pour la mesure des orientations individuelles.

#### 4) La théorie du champ des rotations

La théorie du champ des rotations permet, lors de la déformation plastique, une description quantitative de l'évolution de texture dans un matériau polycristallin (63,64,65,66).

Un champ de rotation est défini par un champ de vecteurs vitesse de rotation  $V(g)$  où  $g$  représente une orientation  $(\varphi_1, \phi, \varphi_2)$  d'un grain dans l'espace d'Euler. Lors d'un incrément de déformation  $dt$  où  $t$  représente le degré de déformation, le grain subit une rotation  $\delta g$  donnée par :

$$\delta g = V(g) dt = \{ \delta\varphi_1, \delta\phi, \delta\varphi_2 \} \quad (V-1)$$

avec :

$$V(g) = \lim_{\Delta t \rightarrow 0} \left\{ \frac{\Delta\varphi_1}{\Delta t}(g, t), \frac{\Delta\phi}{\Delta t}(g, t), \frac{\Delta\varphi_2}{\Delta t}(g, t) \right\} \quad (V-2)$$

Le champ des rotations  $V(g)$  défini dans l'espace d'Euler est à l'origine du développement de texture. L'évolution de texture étant fonction de plusieurs paramètres métallurgiques et de la déformation, le champ des rotations sera donc fonction des systèmes de déformation, des contraintes critiques de cisaillement et de la déformation imposée.

L'équation de continuité se traduit pour la fonction  $f(g, t)$  par la relation :

$$\text{div}\{f(g, t) \cdot V(g)\} = \frac{\partial f(g, t)}{\partial t} \quad (V-3)$$

Cette équation a été utilisée par Coulomb (67) et Clément (64) pour décrire le développement de texture. Elle permet de prédire la texture pour une déformation quelconque si on connaît le champ de rotation  $V(g)$  et la texture pour un état donné. Esling et al. (68) ont proposé une approche statistique prenant en compte la fonction de densité des orientations. Toutefois Le champ des rotations a été, en général, déterminé par l'utilisation d'un modèle théorique de déformation plastique pour un matériau polycristallin (65,66). Plus récemment, Baczmanski (56) a proposé une méthode originale pour la détermination de ce champ à partir de textures expérimentales.

Le champ des rotations peut également être utilisé pour déterminer le degré de stabilité d'une orientation et l'évolution du maximum d'une composante stable d'une texture

donnée (69). La comparaison des champs de rotations théorique et expérimental peut constituer un apport important pour le développement de modèles de plasticité théoriques.

#### **4) Les résultats**

##### **a) mesure des orientations individuelles**

Dans cette partie de notre étude, nous avons tenté de rendre compte de l'évolution d'orientations individuelles dans les premiers 20% de déformation en laminage et en traction d'échantillons de titane T40 recristallisés. Nous avons suivi l'orientation d'environ 200 grains par échantillon. Les essais de traction et de laminage ont été faits dans les deux sens, long et travers, de la tôle de départ. La mesure des orientations individuelles a été faite par EBSP. avec un voltage d'accélération de 30 KV et un angle de "tilt" de 70°. Les grains mesurés se trouvent dans le plan de la tôle. Les échantillons ont subi une préparation métallographique avant les essais selon le mode opératoire décrit au paragraphe IV-2-a.

Afin de pouvoir suivre la rotation des grains et des macles qui se produiraient éventuellement au cours des essais, nous avons essayé d'abord d'obtenir des grains d'une taille plus importante que celle correspondant aux échantillons de T40 recristallisés en notre possession. Pour cela, les échantillons ont été découpés dans une tôle préalablement écrouie à 40%, et recristallisée dans le domaine  $\alpha$  à 850°C de manière à obtenir des grains de l'ordre de 80  $\mu\text{m}$ . Un grossissement important pourrait induire des incertitudes plus grandes à cause des inhomogénéités de déformation plus accentuées pour des grains de taille importante.

Ces mesures ont été effectuées pour éclaircir les points suivants :

1- l'influence de l'environnement d'un grain sur son évolution. Pour cela, on compare l'évolution des orientations d'un certain nombre de couples de grains ayant au départ des orientation très voisines, présentant une désorientation globale inférieure à 5°.

2- Les orientations des grains dans lesquels aura lieu le maclage.

3- Le type des macles produites.

- 4- L'évolution comparative des orientations d'un grain et de sa partie maclée.
- 5- L'existence et l'importance des hétérogénéités de déformation.
- 6- Le champ de rotation global.

La connaissance de tous ces paramètres est très instructive. D'une part cela nous permettra ou non de valider certaines hypothèses des modèles de déformation plastique utilisés. D'autre part, la détermination des types de macles nous sera d'une grande aide pour les simulations en question.

La déformation en laminage et en traction a été faite en deux étapes de 9% environ. Le laminage est fait en une dizaine de passes par étape.

La figure de pôle (0002) est donnée, pour chaque échantillon, à l'état initial et à l'état final (figure V-2). A la fin des déformations, nous avons noté dans le cas du laminage une évolution de texture plus importante que dans le cas de la traction. De plus, pour les échantillons laminés, le laminage dans le sens travers induit une texture plus marquée que le laminage dans le sens long.

L'examen des figures de pôles finales montre le développement de deux composantes stables dans chaque cas. Nous avons donc choisi de dessiner l'évolution de l'orientation des axes  $c$  qui sont loin des positions stables. Les axes  $c$  proches des positions stables ne modifient que très peu leur orientation.

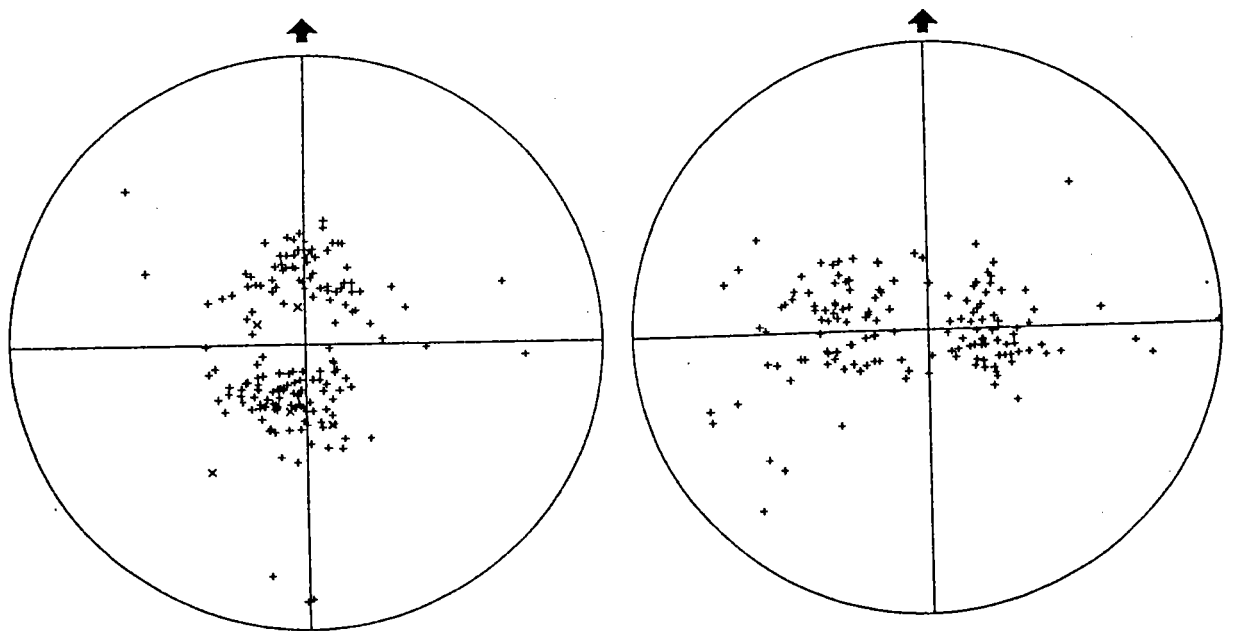
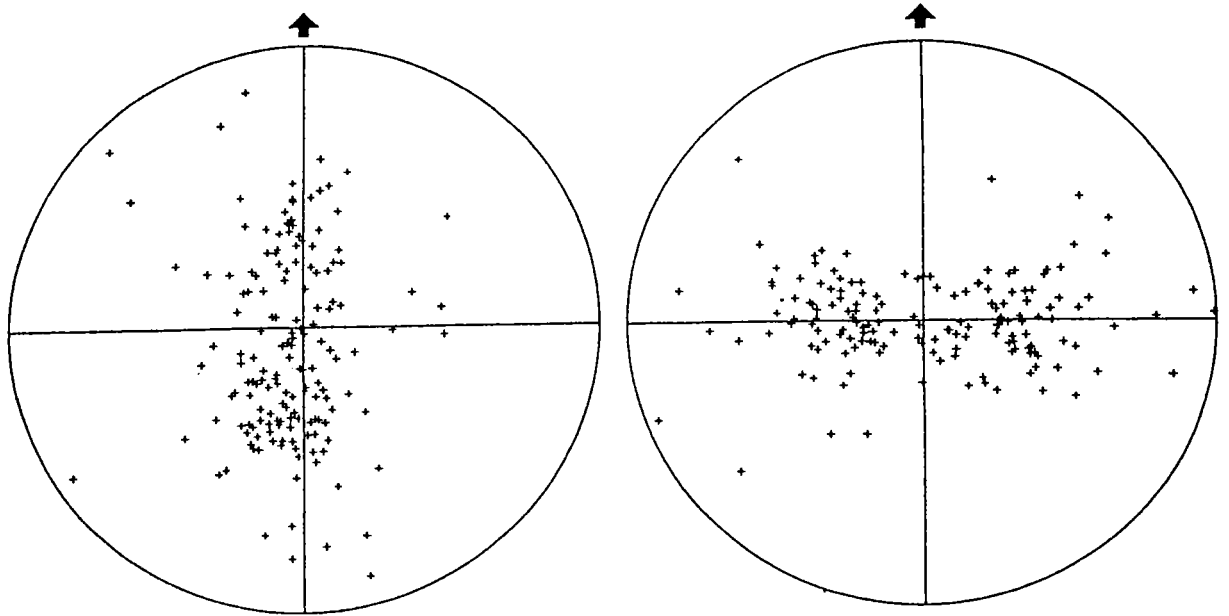
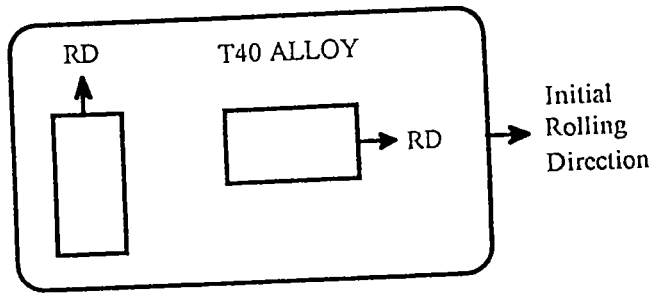
Par ailleurs, la nature des macles est déterminée en comparant de l'angle entre les axes  $c$  de la matrice et de la macle avec les angles théoriques. Partridge (27) a publié ces angles dans le cas du titane (table V-1) et pour les macles de type  $\{10.2\}$ ,  $\{11.2\}$  et  $\{11.1\}$  qui sont les plus courantes dans le cas de la phase  $\alpha$  du titane.

**Table V-1: Angles de rotation des différents types de macles dans le titane, selon Partridge (27).**

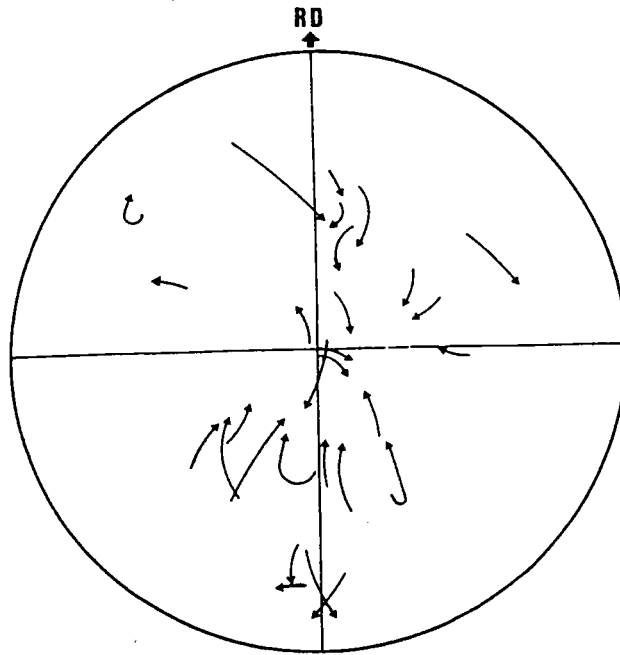
<b>Plan de maillage</b>	$\{10\bar{1}2\}$	$\{11\bar{2}2\}$	$\{11\bar{2}1\}$
<b>Axe de rotation</b>	$\langle\bar{1}2\bar{1}0\rangle$	$\langle1\bar{1}00\rangle$	$\langle1\bar{1}00\rangle$
<b>Angle de rotation</b>	94° 52'	63° 58'	34° 54'

Les axes de rotation pour ces macles étant tous dans le plan de base, ces angles représentent l'angle entre les axes c du grain et de la macle.

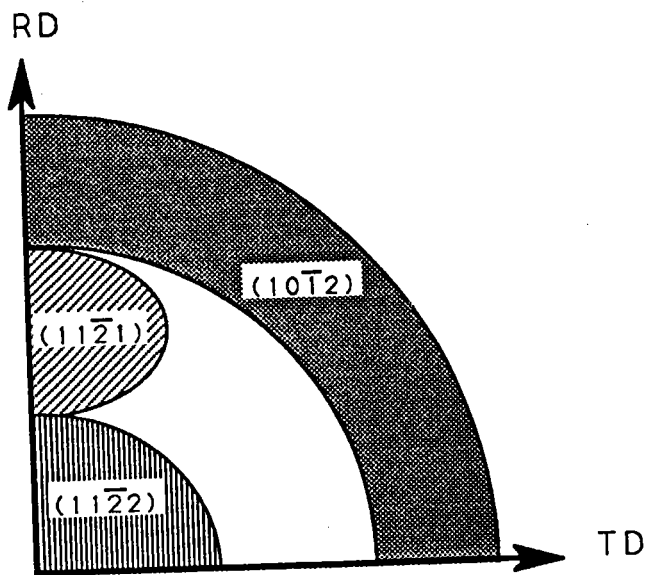
Il faut noter toutefois que dans la pratique les désorientations des axes c mesurées ne seront pas tout à fait identiques aux valeurs théoriques, étant donné que cette mesure ne peut être faite immédiatement après l'apparition de la macle. La matrice et sa macle s'étant déformées, il est nécessaire d'admettre une légère différence, et prendre en compte les possibles erreurs de mesure.



**Figure V-2: Positions des échantillons prélevés sur la tôle d'alliage T40 et figures de pôles (0002) initiales et finales.**



**Figure V-3: Evolution de l'orientation des axes c de l'alliage T40 due au glissement après une réduction de 18% en laminage.**



**Figure V-4: Nature des macles selon la position des axes c sur la figure de pôles (0002).**

## **b) Influence des grains voisins**

Nous avons essayé également d'observer l'influence de l'environnement sur la réorientation d'un grain. Pour cela deux facteurs ont été considérés : la désorientation globale entre le grain et ses voisins ainsi que la désorientation des axes c. Dans ce dernier cas un simple examen des figures de pôles (0002) nous donne une idée de cette désorientation.

Les figures V-7 et V-8 montrent l'effet de l'environnement sur l'évolution des orientations de deux grains de même orientation initiale.

Ainsi, pour les couples de grains de même orientation, l'évolution de la position des axes c semble être influencée par trois facteurs principaux :

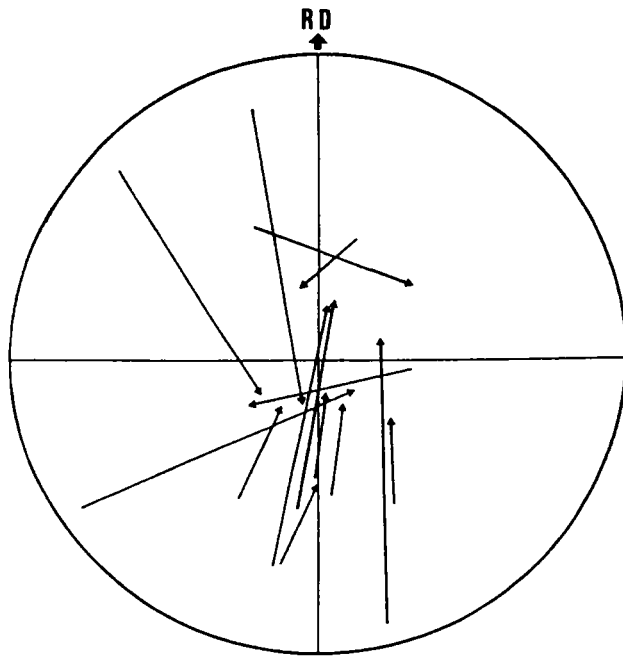
- 1- L'orientation des axes c par rapport à celle des composantes stables.
- 2- L'angle de basculement par rapport à DN et celui des axes c des grains voisins.
- 3- L'importance de la déformation des grains voisins.

## **c) les différents type de macles**

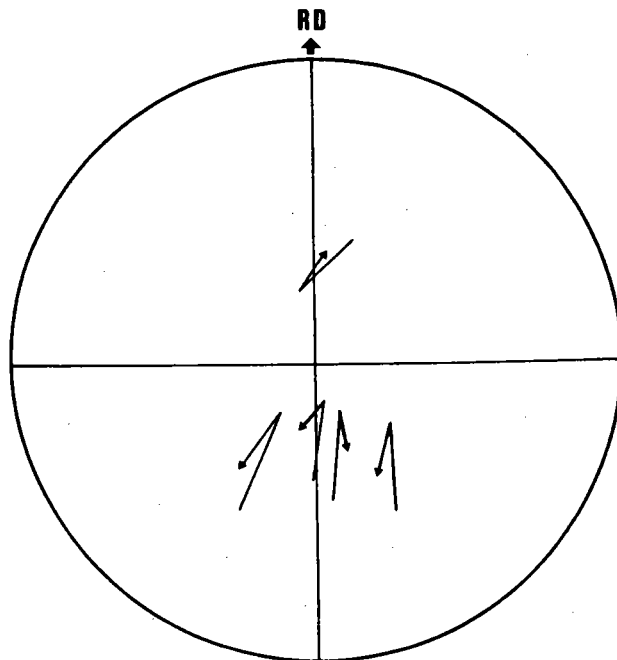
Après la première déformation, un certain nombre de grains présentent des parties maclées. Les positions des axes c de la matrice ont été déterminées et on présente à la figure V-4 les zones approximatives des orientations des axes c sur la figure de pôle (0002) selon les types de macles. Les frontières ne sont qu'une indication et il peut y avoir un recouvrement de ces zones.

Cette figure nous montre bien les effets de la compression (macles de compression le long de l'axe c dans les grains dont l'axe c est presque parallèle à DN) et de la tension (macle de tension lorsque l'axe c des grains est très incliné par rapport à DN). La zone de maillage  $\{10\bar{1}2\}$  sur la figure V-4 ne porte aucune indication sur la fréquence du maillage. Ces différentes zones indiquent simplement les domaines possibles du maillage en question.





**Figure V-5: Evolution de l'orientation des axes c due principalement au maillage dans l'alliage T40 après 18% de réduction en laminage.**



**Figure V-6: Evolution de l'orientation des axes c des macles due au maillage (1<sup>ère</sup> étape) et au glissement (2<sup>ème</sup> étape)**

**Table V-2: Comparaison des désorientations des axes c de la matrice et de la macle avec les valeurs théoriques.**

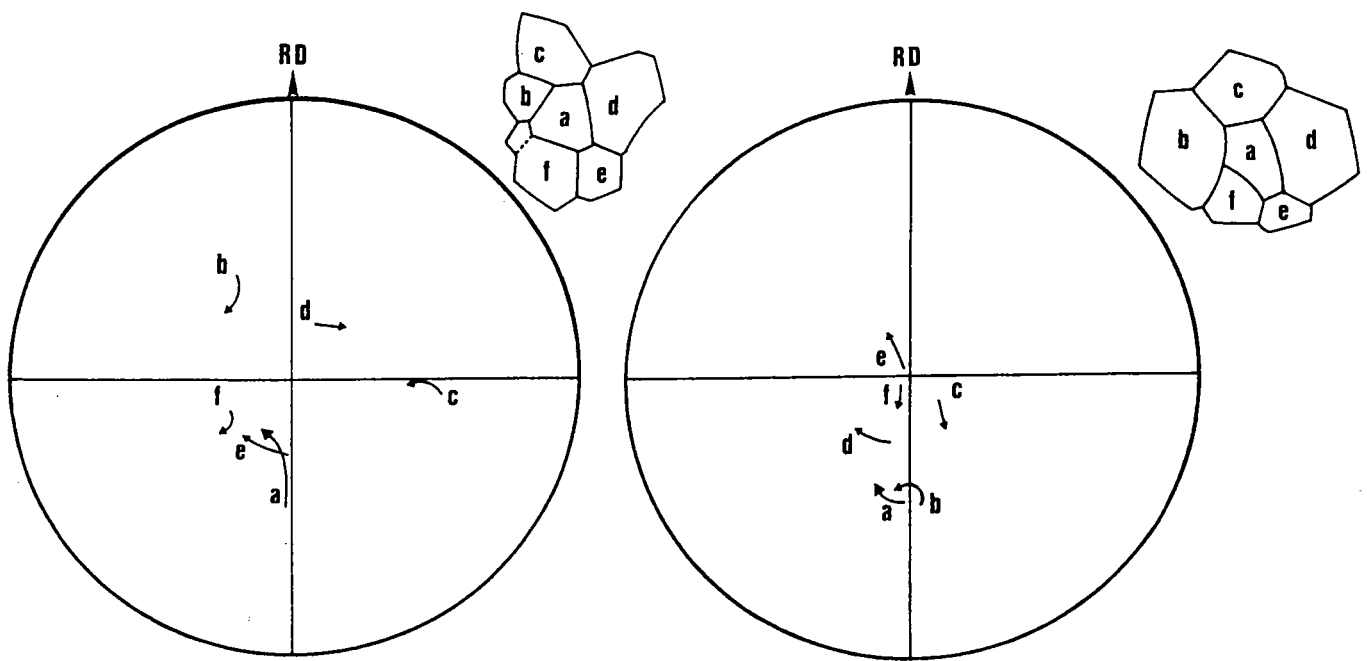
Angles moyens mesurés (deg.)	89	64	31
Intervalle de dispersion (deg.)	7	6	4
Angles théoriques	94° 52'	63° 58'	34° 54'
Type de macle	$\{10\bar{1}2\}$	$\{11\bar{2}2\}$	$\{11\bar{2}1\}$

Toutes ces macles ont été mesurées sur les deux échantillons laminés et l'échantillon ayant subi une traction dans le sens travers. L'essai de traction dans le sens long n'induit pas de macles, tout au moins en surface. Parmi les deux échantillons laminés, celui en sens travers présente plus de macles par rapport aux deux autres, alors que celui laminé en sens long ne contient pas de macles de type  $\{11.1\}$ . Ce dernier résultat est en accord avec les observations de Bouton (70) et Zaefferer (71).

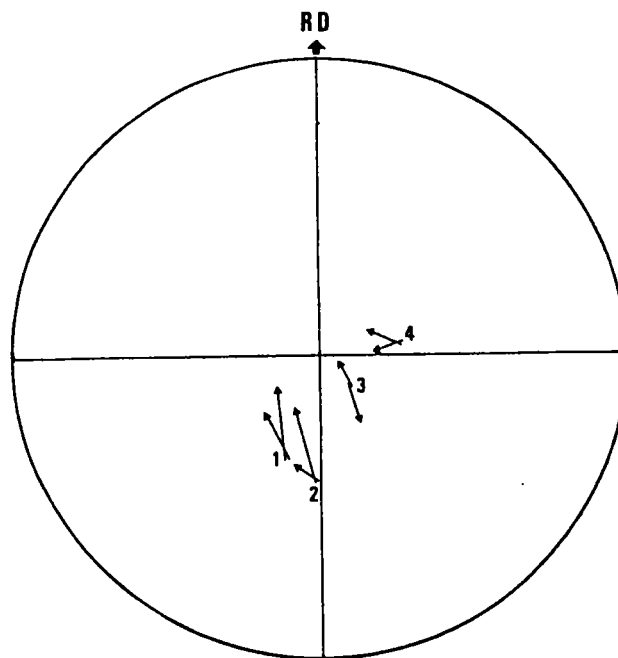
Les orientations de quelques dizaines de macles ont été mesurées. La table V-2 montre les valeurs des désorientations des axes c des macles et de leur matrice d'origine. Les valeurs sont données avec un intervalle de dispersion précisé dans la table.

Après maclage, nous avons suivi l'orientation de la partie maclée avec la déformation; quelques exemples sont donnés à la figure V-6.

On remarque une évolution globalement différente. Lors du maclage lui même, les axes c des macles semblent, dans un premier temps, s'éloigner des zones de composantes stables (fig. V-5). Le glissement à l'intérieur de la macle a ensuite tendance à ramener ces axes c vers la zone stable (fig.V-6). Il est plausible que ce phénomène soit à l'origine de l'évolution de l'indice de texture dans le cas d'alliages de titane T40 ou d'autres types d'alliages présentant une fraction volumique maclée importante (diminution de l'indice de texture au cours de la déformation lorsque l'activité du maclage est importante).



**Figure V-7: Influence de l'environnement sur la rotation de deux grains de même orientation initiale.**



**Figure V-8: Influence de l'environnement des grains sur la rotation de couples de grains de même orientation initiale.**

$$\alpha(x) = f(T)$$

$$600^\circ\text{C} < T < 800^\circ\text{C}$$

- traduire à 10 ou 15% pour + de temps
- sans protection de l'environnement ambiant (pas son circulation d'azote) (problème?)
- mesure de  $\alpha_0, \alpha_1, \alpha_2$
- puis  $\alpha_0, \alpha_1, \alpha_2$

Graphique : intuitif ?

- une possibilité de savoir la structure
- essayer quand même
- par avoir une idée des mécanismes de déform. intervenant.

<u>RX</u>	texture initial du T40, T60, T80
	puis texture final
<u>M.O.</u>	morphologie des grains diamètre % de phase $\alpha, \beta$ , nœuds
<u>MEB</u>	angle des nœuds
<u>(EDSP)</u>	détermination de l'orientation individuelle
<u>TEM</u>	types de disloc. $\vec{c} \times \vec{a}, \vec{a}$

intervention du glissement dévié

- recristallisation
- polygonisation

but

Orientations des grains des lequel aura lieu les B.C.  
types de B.C.  $\rightarrow$  fluage de la microstructure  
entre les B.C.

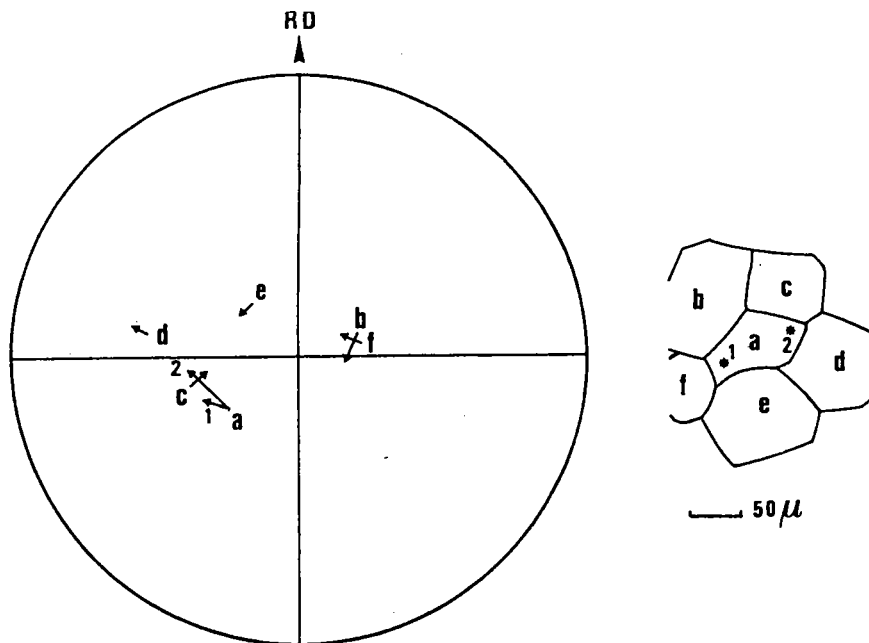
Questions liées

Inhomogénéités de déformation et  
dans un grain, on s'aperçoit que l'environnement  
est important différence d'orientation à l'intérieur  
du grain (tension ...)  $\Rightarrow$  donc, en fait, qui aboutissent  
à une contrainte interne celle-ci est susceptible à  
partir d'un certain seuil de provoquer une hétérogénéité dans  
la déformation plastique (nœuds, B.C., ...)

#### d) les inhomogénéités de déformation

L'influence de l'environnement peut avoir des conséquences sur les hétérogénéités des déformations même au sein d'un même grain. Dans ce sens, quelques grains ont été analysés et on note l'existence de zones avec des orientations sensiblement différentes. Dans les cas analysés on observe au maximum une désorientation de  $20^\circ$ . Une taille de grains plus importante aurait induit une hétérogénéité de déformation plus importante. Dans la figure V-9, nous présentons un exemple de ces inhomogénéités. Il s'agit d'un grain présentant un environnement hétérogène, en ce sens que d'un côté il est entouré par des grains ayant des désorientations faibles et d'un autre côté par des grains ayant des fortes désorientations par rapport à lui. La partie du grain dont le voisinage est d'orientation proche a subi une rotation plus importante.

Une étude statistique de tous ces facteurs nous semble d'une importance capitale, toutefois le temps requis n'était pas compatible avec le temps imparti pour cette thèse. Cependant ces travaux seront largement développés au laboratoire dans les années à venir.



**Figure V-9: Influence de l'environnement d'un grain sur les hétérogénéités de déformation à l'intérieur du grain.**

à chaud → simulation  
→ expériences

• améliorer les connaissances des  
mécanismes de déformation à chaud  
(glissement, relax, B.C., viscosité critique)

ex. Zwick petite déformation } 10 à 15 %  
vitesse moyenne (tr grande)?

• observations de mécanismes de déform.  
morphologie / grain et diamètre

•  $n(\alpha)$

• TEM disloc.

$n(\alpha) = f(T)$

• RX texture

↓ ?

• NEB désorientation entre  
grains / angles des B.C.

$\bar{M} = \bar{n}(T)$

• M.O. photo morphologie grain  
révélateur

OSWALD très grde vitesse

→ observations des B.C.

pour quelle déformation

quelle température apparaissent-elles?

avec quelle angle et où ?

MTS

{ déformation plus grde  
vitesse moyenne et grande

continuation du travail mené par Zwick

## VI- MODELISATION DES TEXTURES DE LAMINAGE

### 1) L'intérêt des modélisations

Les modes de déformation intra-cristallins et les interactions entre grains pendant la déformation plastique sont d'une importance capitale pour comprendre l'évolution de texture. Ainsi, pour pouvoir modifier les types de textures il faut donc avoir une idée précise de ces mécanismes. Les techniques expérimentales actuelles ne permettent d'avoir qu'une idée qualitative et très limitée de ce problème et leur mise en oeuvre reste encore lourde et très coûteuse en temps d'investigation. Dans ce sens les modèles de déformation plastique représentent un complément intéressant. Toutefois il s'agit d'utiliser le modèle approprié et de prendre en compte, dans la mesure du possible, les paramètres métallurgiques les plus importants dans le sens où ils conditionnent le plus les évolutions de textures observées.

L'intérêt d'un modèle réside dans la qualité des évolutions de texture qu'il permet de prévoir et ce dans des conditions proches de la réalité ou tout du moins très probables. Ainsi une bonne simulation n'aura aucun intérêt scientifique si les conditions dans lesquelles elle s'est déroulée n'ont pas pris en compte, dans la mesure du possible, les différents facteurs réels conditionnant cette texture.

Ainsi nos simulations ne seront pas un but en soi mais nous permettront d'une part d'améliorer nos connaissances des mécanismes de déformation (glissement, maclage, cisssion critiques,...) et d'autre part de valider tel ou tel modèle de la déformation plastique.

## 2) Les différents modèles

### a/ le modèle de SACHS et le modèle statique

Sachs admet que le tenseur des contraintes dans chaque grain est proportionnel au tenseur des contraintes macroscopique (72). Ceci suppose que la cission dans le système de glissement principal est la même dans tous les grains et égale à la cission critique  $\tau_c$ .

Le modèle statique, souvent confondu avec le modèle de Sachs, est en fait un modèle statiquement admissible proposé par Zaoui. L'hypothèse de ce modèle est l'uniformité de l'état de contrainte, c'est à dire que le champ des contraintes  $\sigma$  dans chaque grain est égale au champ  $\Sigma$  de contrainte macroscopique:

$$\sigma_{ij} = \Sigma_{ij}$$

Ceci implique que les équations d'équilibre sont vérifiées et qu'il n'y a pas de contraintes internes. Par contre les relations de compatibilités sont totalement négligées.

### b/ le modèle self-consistant ou autocohérent

Cette approche de la déformation plastique consiste à assimiler les interactions mécaniques entre un grain particulier et le reste des grains de l'échantillon à celles entre ce dernier et un milieu homogène équivalent (M.H.E) dont le comportement est celui du polycristal.

La mise en oeuvre de cette méthode passe par le calcul des coefficients élastiques équivalents d'un matériau composite contenant des inclusions noyées dans une matrice. Pour ce faire, il existe deux schémas différents: l'approche autocohérente à un site et l'approche autocohérente à n sites. Dans le cas d'un polycristal la dernière approche est plus adaptée. Elle consiste à prendre en compte l'interaction entre un grain  $g$  et son environnement représenté par les  $n$  premiers grains voisins  $g'$ . Au delà de ces  $n$  premiers voisins, les grains sont remplacés par le milieu homogène équivalent.

Un traitement statistique est alors appliqué à tous les grains en respectant les conditions de compatibilité et d'équilibre des contraintes et des déformations (73,74,75).

Le modèle autocohérent mis en oeuvre dans le cas de la symétrie cubique donne des résultats satisfaisants. Toutefois, la prise en compte du maillage dans ce modèle pose encore de multiples problèmes et l'utilisation de ce modèle, quand le maillage intervient semble encore un peu prématurée.



### c/ le modèle de TAYLOR

Le modèle de Taylor, plus connu sous ce nom, désigne en fait le modèle, appelé dans le passé, de Taylor-Bishop-Hill compte tenu de la similitude des conclusions auxquelles aboutissent d'une part Taylor (76) et d'autre part Bishop et Hill (77,78) en utilisant des approches différentes.

Les hypothèses de ce modèle sont les suivantes :

- ⇒ la déformation est homogène, autrement dit, la déformation au niveau d'un grain (ou microscopique) est identique à celle de l'échantillon polycristallin (ou macroscopique),
- ⇒ la déformation est homogène au niveau du grain,
- ⇒ la déformation plastique se fait par glissement cristallographique,
- ⇒ le glissement sur un plan cristallographique suit la loi de Schmid ou loi de la cission résolue critique, valeur à partir de laquelle un système de glissement peut être activé.
- ⇒ la sélection des systèmes de déformation actifs dans un grain est assurée par un critère de minimisation du travail interne.

La théorie de Taylor-Bishop-Hill a été largement traitée dans la littérature (79,80,81,82). Elle a été l'objet de plusieurs développements, par la prise en compte de la forme des grains, du maclage et d'autres paramètres, dont nous rapportons les grandes lignes et le formalisme dans les paragraphes suivants.

#### i) la déformation totalement imposée (81,82)

On désigne par  $K_0 \dot{E}_{eq}$  le gradient de la vitesse de déplacement imposée,

avec :

$\dot{E}_{eq}$  vitesse de déformation macroscopique équivalente imposée,

$K_0$  tenseur caractérisant le mode de déformation imposée.

$$\dot{E}_{ij} = \sum_s R_{ij}^s d\gamma^s$$

$$R_{ij}^s = \text{sym}(M_{ij}^s) \rightarrow M_{ij}^s = b_i^s \cdot n_j^s$$

$$W_{ij}^s = \text{Antisym}(M_{ij}^s)$$

$$\omega_{ij} = \sum W_{ij}^s d\gamma^s$$

$$\dot{\gamma}_0^s \quad \underline{D}^s = \sum_s \dot{\gamma}^s \underline{P}^s \quad \underline{P}^s = \underline{\quad}$$

$$\underline{m}^s = \underline{b}^s \times \underline{n}^s \quad \underline{P}^s = \text{sym}(\underline{m}^s)$$

$$\underline{D} = \text{sym}(\underline{L}) \quad \underline{L} = \underline{\dot{F}} \cdot \underline{F}^{-1}$$

$\underline{L}$  gradient matérielle du vitesse

$\otimes$   $\underline{D}_{ij} = \underline{D}_{ij}^* \Rightarrow \underline{D}_{ij}^* \Rightarrow \sum_s R_{ij}^s \dot{\gamma}^s$

viscosité

$$\underline{\dot{E}}_{ij} = \underline{\dot{E}}_{ij}^* + \sum_s R_{ij}^s d\dot{\gamma}^s$$

$$K_0 \dot{E}_{eq} = R \dot{E}_{eq} + K_k \dot{\gamma}_k$$

$\dot{\gamma}$

Hypothèse d'un  
Est-ce que les glissements visqueux  
les plus est pris en compte?

entre

loi de Schmid  $\tau^k = \rho^k : S$

$$S : \dot{E} = \sum_k \tau^k \dot{\gamma}^k \quad S \text{ tenseur des contraintes vraies}$$

Dans le cas du laminage et dans un repère échantillon (DL, DT, DN) :

$$K_0^e = \begin{pmatrix} 1 & 0 & 0 \\ 0 & 0 & 0 \\ 0 & 0 & -1 \end{pmatrix} \quad (VI-1)$$

Dans le référentiel cristallin  $K_0$  est donné par :  $K_0^c = TK_0^e T^{-1}$  (VI-2)

ou T désigne la matrice de changement de repère.

On désigne par  $\dot{\Gamma}_k$  la vitesse de glissement sur le système de glissement k. Cette vitesse de glissement donne lieu à une déformation du cristal par cisaillement simple donnée par le gradient de vitesse de déplacement :  $K_k \dot{\Gamma}_k$ .

Dans un référentiel g associé au système de glissement k et pour lequel  $x_1^g$  est la direction de glissement et  $x_2^g$  la direction normale au plan de glissement,  $K_k$  est donné par :

$$\begin{pmatrix} K_k^g \end{pmatrix}_{ij} = 0 \text{ et } \begin{pmatrix} K_k^g \end{pmatrix}_{12} = 1. \quad \dot{\Gamma}_k = \dot{\Gamma}_0 \begin{pmatrix} \tau^k \\ \tau^k \\ \tau^k \end{pmatrix} \left| \begin{pmatrix} \tau^k \\ \tau^k \\ \tau^k \end{pmatrix} \right| \frac{1}{m} \quad (VI-3)$$

Dans le référentiel cristallin, les composantes du tenseur  $K_k$  sont données par :

$$\begin{pmatrix} K_k \end{pmatrix}_{ij} = r_{(k)i} v_{(k)j} \quad \rho^s \quad (VI-4)$$

$r_k$  : vecteur unitaire dans la direction de glissement du système k,

$v_k$  : vecteur unitaire normal au plan de glissement.

La condition selon laquelle la déformation due aux systèmes de glissement activés doit être égale à la déformation imposée s'accompagne d'une rotation propre du cristallite et devient :

$$K_k \dot{\Gamma}_k + R \dot{E}_{eq} = K_0 \dot{E}_{eq} \quad (VI-5)$$

Le tenseur R représente la vitesse de rotation de la maille cristalline par unité de vitesse de déformation macroscopique, cette grandeur est inconnue et sera déterminée une fois choisie la combinaison des systèmes de déformation.

Du point de vue de la programmation informatique, il est intéressant de remplacer  $\dot{\Gamma}_k$  (vitesse de glissement inconnue) et  $\dot{E}_{eq}$  (vitesse de déformation macroscopique, connue) par la variable  $g_k$  :

$$g_k = \frac{\dot{\Gamma}_k}{\dot{E}_{eq}} \quad (VI-6)$$

L'équation (VI-5) devient :

$$K_k g_k + R = K_0 \quad (\text{VI-7})$$

Si on désigne par  $A$  et  $Z$  respectivement, la partie symétrique et antisymétrique des tenseurs  $K$  on peut écrire :

$$A = \frac{1}{2}(K + K_c) \quad (\text{VI-8})$$

$$Z = \frac{1}{2}(K - K_c) \quad (\text{VI-9})$$

$R$  étant un tenseur de rotation, donc antisymétrique, l'équation (VI-7) peut alors s'exprimer par les deux égalités :

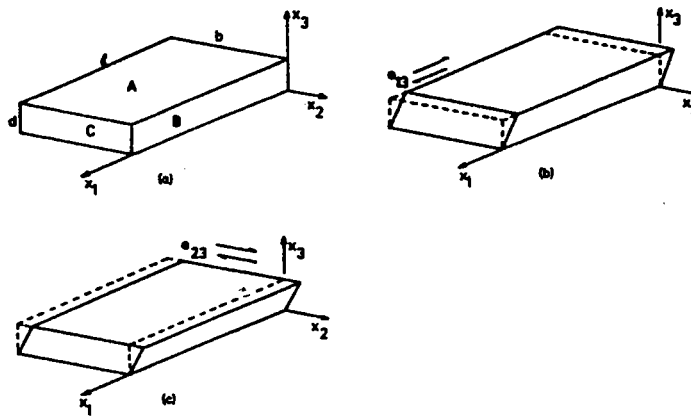
$$A_k g_k = A_0 \quad (\text{VI-10})$$

$$Z_k g_k + R = Z_0 \quad (\text{VI-11})$$

La prise en compte de la minimisation du travail interne et la résolution de l'équation (VI-10) permettent d'accéder à  $g_k$  alors l'équation (VI-11) donne la rotation  $R$  de la maille :

$$\boxed{R = Z_0 - Z_k g_k} \quad (\text{VI-12})$$

L'hypothèse de la déformation totalement imposée n'est valable que dans le cas où les interactions entre les grains sont fortes. Lorsque le taux de déformation plastique devient important les grains sont de forme asymétrique et allongée et les interactions peuvent devenir négligeables sur une ou deux composantes. On introduit alors la théorie de la déformation partiellement imposée qui sera l'objet du prochain paragraphe.



(a) Schematic representation of a flat grain in a rolled sheet.  $x_1$  is the rolling direction,  $x_3$  the sheet plane normal. Misfits can be tolerated at the type B and C grain boundaries, in which case the shears  $e_{23}$  and  $e_{32}$  need not be imposed (b,c)

Figure VI-1: Effet de la morphologie des grains sur la relaxation des contraintes.

## ii) la déformation partiellement imposée

La théorie de Taylor-Bishop-Hill classique pour la déformation plastique est capable de prédire qualitativement différentes textures de déformation. Toutefois, dans certains cas, les simulations de texture basées sur cette théorie ne sont pas satisfaisantes. Ainsi de nouvelles méthodes ont vu le jour et ont été développées dans le but de prendre en compte certaines données métallurgiques, habituellement négligées par la théorie classique, de façon à approcher les évolutions de texture de manière plus satisfaisante.

Néanmoins, il faut noter que toutes ces variantes du modèle de Taylor caractérisent toujours l'état élasto-plastique des grains individuels par un tenseur de déformation et de contrainte unique au niveau de chaque grain. Ainsi on suppose implicitement que le champ de déformation est homogène à l'intérieur des grains. D'autre part certaines "contraintes" sont relâchées, et les incompatibilités géométriques qui en résultent sont tolérées comme dans le cas du modèle de Sachs.

L'intérêt de ces nouvelles théories reste toutefois considérable. Basées sur un compromis entre la compatibilité géométrique et l'équilibre des contraintes, elles représentent en fait, également, un compromis entre les deux théories classiques de Sachs et de Taylor.

Pour cette approche de la déformation plastique un peu particulière, les premières hypothèses de Taylor et Bishop-Hill ont été partiellement négligées. Ainsi, l'équation (VI-7) et les deux relations qu'elle engendre (VI-10) et (VI-12) devraient être modifiées.

Van Houtte (83) a montré que le nombre de degrés de liberté des grains croissant au fur et à mesure de la déformation peut être pris en compte de façon astucieuse en ajoutant des "pseudo-systèmes de glissement" qui traduisent ces relaxations. Dans le cas du laminage qui nous intéresse tout particulièrement, la relaxation de la composante de cisaillement  $(K_0^s)_{13}$ , ce qui correspond au modèle "lath" et qui correspond à un nombre de relaxation  $n = 1$  est prise en compte par l'introduction d'une variable  $g_{m+1}$ . Le tenseur associé  $K$  qui s'en suit s'écrit sous la forme :

$$K_{m+1}^s = \begin{pmatrix} 0 & 0 & 1 \\ 0 & 0 & 0 \\ 0 & 0 & 0 \end{pmatrix}$$

et traduit ce degré de liberté supplémentaire.

Cisaillement critique aussi  
pour les bandes de  
cisaillement ?

Classification ?

~~1<sup>er</sup>~~ mode de déformation

de 1<sup>er</sup> ordre  
- glissement

de 2<sup>e</sup> ordre  
- maculage

de 3<sup>e</sup> ordre  
- B.C

Dans le cas du modèle "pancake", une relaxation de la composante de cisaillement  $(K_0^s)_{23}$  supplémentaire est réalisée avec :

$$K_{m+2}^s = \begin{pmatrix} 0 & 0 & 0 \\ 0 & 0 & 1 \\ 0 & 0 & 0 \end{pmatrix}$$

Ainsi, dans le cas de ce modèle, le nombre de relaxations est  $n = 2$  et les deux tenseurs précédents sont considérés.

Cette méthode d'introduction de "pseudo-systèmes de glissement", permet au cristal d'accommoder la déformation imposée plus facilement (les problèmes d'incompatibilité se produisant à certains endroits des joints de grains sont négligés par ces théories). Une fois les solutions trouvées pour  $g_k$ , il est possible de calculer le tenseur  $K'_0$  du gradient de la vitesse de déplacement qui doit être accommodé par le glissement ou le maillage :

$$K'_0 = \sum_{k=1}^m K_k g_k + R = K_0 - \sum_{k=m+1}^{m+n} K_k g_k \quad (\text{VI-13})$$

Celui-ci peut facilement être obtenu avec la relation (VI-7) et R est alors donné par la relation (VI-12).

### iii) la prise en compte du maillage

L'application de la théorie de Taylor-Bishop-Hill a abouti à de bons et nombreux résultats de simulation d'évolution de texture (84,85). Dans le cas de la symétrie cubique à faces centrées le mode de déformation utilisé a été les systèmes de glissement  $\{111\}\langle 110 \rangle$ . Les résultats correspondent aux textures de déformation de métaux C.F.C. à haute énergie de faute d'empilement de type "cuivre". Toutefois, les textures de type "laiton" de métaux C.F.C. à faible énergie de faute d'empilement n'ont pu être simulées de façon satisfaisante. Dans ce cas Wassermann et Heye (86) ont suggéré que l'existence du maillage mécanique comme mode de déformation en plus du glissement  $\{111\}\langle 110 \rangle$  était à l'origine des textures de type "laiton" dans les métaux C.F.C. à faible énergie de faute d'empilement. Les "modélisateurs" se sont alors intéressés à l'adaptation des modèles existants pour la prise en compte du maillage.

Ainsi Chin, Hosford et Mendorf (87) ont développé une méthode pour adapter la théorie de Taylor-Bishop-Hill au maillage mécanique comme mode de déformation supplémentaire. Des approches plus spécifiques à certaines symétries cristallines ont vu le jour. Nous citons



l'exemple de Kallend et Davies (88) qui se sont intéressés au métaux C.F.C. en développant une méthode plus simple que celle de Chin et al. (87), toutefois leur méthode reste limitée aux cas de déformations par laminage.

Plus récemment, Van Houtte (89) a développé la prise en compte du maclage dans les modèles utilisant la théorie de Taylor en intégrant le modèle de Chin, Hosford et Mendorf. Il a également utilisé son modèle amélioré pour la simulation de textures de laminage et de cisaillement. Il note enfin l'importance de la détermination et du choix des rapports de cissions critiques des systèmes de glissement et de maclage.

Nous présentons ci-après les grandes lignes de la technique de prise en compte du maclage.

Quand un grain macle, une fraction volumique  $f$  subit un cisaillement discontinu noté  $\gamma_0$ . Le cisaillement total subi par cette partie est approximativement égal à :

$$\gamma_t = f\gamma_0 \quad (\text{VI-14})$$

Ce cisaillement  $\gamma_t$  est similaire à celui dû à un glissement. Cette analogie est exploitée dans le modèle de Chin et collaborateurs qui introduisent pour un système de maclage  $j$  une variable supplémentaire :

$$\gamma_m^j = f^j \gamma_0 \quad (\text{VI-15})$$

Dans les équations du modèle de Taylor, la variable  $\gamma_m^j$  est traitée de la même façon que les inconnues des systèmes de glissement avec la seule différence que dans le cas du maclage cette valeur ne peut être négative, car la fraction volumique  $f$  est toujours positive.

La relation de minimisation du travail virtuel correspondant à l'activation du glissement  $i$  qui s'écrit :

$$\Delta W = \sum \tau_g^i |\gamma^i| = \text{Min.} \quad (\text{VI-16})$$

se traduit dans le cas où intervient le maclage par la relation équivalente :

$$\Delta W = \sum \tau_g^i |\gamma_g^i| + \sum \tau_m^j \gamma_m^j = \text{Min.} \quad (\text{VI-17})$$

avec  $\gamma_m^j$  toujours positive.

Ces relations supposent que, dans le cas du maclage, on puisse définir une cission critique résolue notée  $\tau_m^j$  pour le système de maclage  $j$ .

Après la résolution des équations du modèle de Taylor adapté au maclage, on peut calculer la rotation de la partie non maclée représentée par une orientation T. La nouvelle orientation de la partie maclée en est déduite par la relation :

$$\mathbf{M} = \mathbf{A} \mathbf{T} \quad (\text{VI-18})$$

où A est une matrice 3x3 dont les éléments sont:

$$a_{pq} = 2 u_p u_q - \delta_{pq} \quad (\text{VI-19})$$

où  $u_1, u_2$  et  $u_3$  représentent les cosinus directeurs de la normale au plan de maclage en question et  $\delta_{pq}$  le symbole de Kronecker ( $\delta_{pq} = 0$  si  $p \neq q$  et  $\delta_{pp} = 1$ ).

Après maclage, le traitement de l'orientation du grain maclé se fait par la méthode de Monté Carlo. Cette méthode consiste à sélectionner une seule orientation parmi celles de la matrice ou des parties maclées; le critère de sélection étant basé sur l'importance de ou des parties maclées relativement à la matrice. Si on désigne par  $\gamma_i$  le cisaillement dû au maclage, la vitesse de déformation associée au maclage sera donnée par  $\gamma_i \dot{V}_i$ .

où  $\dot{V}_i$  désigne l'augmentation de la fraction volumique maclée pour le maclage i.

La simulation est faite par étapes d'incrément de temps  $\Delta t$ . L'augmentation du volume des macles dans un grain donné sera égale à  $\dot{V}_i \Delta t$ .

Si on suppose que k systèmes de maclages ont été activés dans un grain donné on devrait remplacer le nouveau grain maclé par k+1 nouvelles orientations correspondant à autant de nouveaux cristallites. En effet à chaque système de maclage i correspondra une fraction volumique maclée  $\dot{V}_i \Delta t$ . Ainsi la fraction volumique de la partie non maclée sera donnée par :  $1 - \sum \dot{V}_i \Delta t$

La méthode de Monté Carlo est alors utilisée pour sélectionner parmi les k+1 nouvelles orientations. La probabilité pour que la nouvelle orientation soit celle de la matrice est  $1 - \sum \dot{V}_i \Delta t$ . Cette probabilité pour que la nouvelle orientation soit celle d'une partie maclée est  $\dot{V}_i \Delta t$  pour le maclage i.

La méthode de Monté Carlo a seulement un sens statistique et elle n'est donc applicable que dans le cas d'un polycristal avec un grand nombre d'orientations. La méthode PTR

(Predominant Twin Reorientation) proposée par Tomé (90) ressemble à la méthode de Monté Carlo.

Une autre méthode dite VFT (Volume Fraction Transfert) proposée également par Tomé (90) semble être plus judicieuse pour le traitement du maclage. Elle prend toutes les nouvelles orientations en compte. Mais son inconvénient est qu'elle augmente, d'une part, considérablement le nombre d'orientations à traiter donc également le temps nécessaire à une modélisation et d'autre part, elle est relativement plus difficile à mettre en oeuvre que la méthode de Monté Carlo.

### **iii) Le problème du choix des solutions**

Un problème important dans la théorie de Taylor-Bishop-Hill est le choix des systèmes de glissement et de maclage à activer pour accommoder un incrément de déformation plastique. En effet plusieurs combinaisons des modes de déformation utilisés peuvent être admises énergétiquement. Ceci se ressent particulièrement dans la version de Taylor de la déformation partiellement imposée où moins de 5 systèmes doivent être choisis. Ainsi plusieurs propositions pour résoudre ce problème ont été développées dans la littérature. Les dernières propositions les plus intéressantes se basent principalement sur deux critères de sélection en plus de celui de la minimisation du travail de déformation:

1- prendre en compte la sensibilité à la vitesse de déformation (91,26),

2- prendre en compte un terme de second ordre dans la minimisation du travail de déformation plastique. Ainsi, Renouard et Wintenberger (92) ont proposé de prendre en compte un critère de sélection supplémentaire qui consiste à minimiser non seulement le travail de déformation plastique mais également sa vitesse de variation.

### 3) Les données de la modélisation

#### a/ le taux de réduction

L'importance de la déformation plastique d'un échantillon et spécialement dans le cas du laminage peut être quantifiée par sa mesure logarithmique:

$$d\varepsilon = \frac{de}{e}$$

soit 
$$\varepsilon = \int_{e_0}^e \frac{dx}{x} = \ln \frac{e_0}{e} \quad (\text{VI-20})$$

$e$  est l'épaisseur de l'échantillon à un état quelconque,

$e_0$  est l'épaisseur initiale de l'échantillon.

Cette quantité est généralement appelée déformation, elle peut être reliée à la réduction en épaisseur  $r$  de l'échantillon par la relation :

$$\varepsilon = -\ln(1 - r) \quad (\text{VI-21})$$

#### b/ les systèmes de déformation des matériaux étudiés

Des analyses de dislocations en microscopie électronique en transmission permettent d'identifier les différents systèmes de déformation des alliages de titane. Nos propres observations pour les systèmes de maillage ont été développées plus haut.

### i- le glissement

Nous utilisons pour les simulations des textures de laminage 4 systèmes de glissement : les glissements prismatique, basal, pyramidal  $\bar{a}$  et pyramidal  $\bar{c} + \bar{a}$ . Le tableau ci-dessous donne une liste de ces systèmes avec le nombre de systèmes pour chaque famille.

**Table VI-1: Systèmes de glissement utilisés dans cette étude.**

Système	plan	direction	Nombre de systèmes par famille
Basal	$\{0001\}$	$\langle \bar{1}210 \rangle$	3
Prismatique	$\{10\bar{1}0\}$	$\langle \bar{1}210 \rangle$	3
Pyramidal $\bar{a}$	$\{10\bar{1}1\}$	$\langle \bar{1}210 \rangle$	6
Pyramidal $\bar{c} + \bar{a}$	$\{10\bar{1}1\}$	$\langle \bar{1}1\bar{2}3 \rangle$	12

### ii- le maillage

Les systèmes de maillage utilisés sont les maillages en tension  $\{10\bar{1}2\}\langle \bar{1}011 \rangle$  et  $\{11\bar{2}1\}\langle \bar{1}\bar{1}26 \rangle$  et le maillage en compression  $\{11\bar{2}2\}\langle \bar{1}\bar{1}23 \rangle$ . La table suivante donne une liste de ces systèmes de maillage.

**Table VI-2: Systèmes de maillage utilisés dans cette étude.**

Nature du maillage	plan $K_1$	direction $\eta_1$	Nombre de systèmes par famille
Maillage en tension	$\{10\bar{1}2\}$	$\langle \bar{1}011 \rangle$	6
Maillage en tension	$\{11\bar{2}1\}$	$\langle \bar{1}\bar{1}26 \rangle$	6
Maillage en compression	$\{11\bar{2}2\}$	$\langle \bar{1}\bar{1}23 \rangle$	6

### **c/ les cissions critiques**

En général, les différents auteurs sont d'accord sur la nature des mécanismes de déformation principaux dans les alliages hexagonaux, à savoir le glissement prismatique ou le glissement basal. Toutefois les avis divergent souvent quant à la nature des mécanismes secondaires.

Dans notre cas nous avons comme système le plus facile le glissement prismatique ce qui est maintenant bien établi dans le cas du titane. Dans les simulations, nous utilisons des rapports de cissions critiques par rapport à ce système avec un rapport égal à 1 pour ce dernier.

Une première simulation peut être réalisée avec une cission critique de 1 pour le système prismatique et des valeurs, pour les autres systèmes, en accord avec les observations en microscopie électronique à transmission (MET). En effet, une analyse statistique des dislocations observées nous amène à affecter à chaque système de déformation un rapport de cission critique donné. Toutefois, vu le temps nécessaire à la détermination d'une dislocation, ces analyses statistiques ne sont possibles que moyennant un temps excessivement long. De plus la détermination de ces dislocations n'est possible, dans le cas des alliages de titane, que pour des taux de déformations inférieurs à 10%.

Des résultats ont été proposés par Mellab (93) dans le cas de l'alliage de titane T35. Les jeux de rapports des cissions critiques donnés par ce dernier ont été définies afin de comparer les textures finales simulées aux textures finales expérimentales. Ces simulations n'ont pas pris en compte les activités des différents systèmes de déformation mis en jeu et elles ont utilisé des textures initiales isotropes.

Fundenberger (94) a lui, essayé de modéliser les courbes limites d'écoulement plastique et les courbes limites de formage. Ceci l'a amené à définir des rapports de cissions critiques qu'il a adapté pour obtenir des courbes théoriques proches des courbes expérimentales. Sans analyser les fractions volumiques maclées, les rapports des cissions critiques proposés par cet auteur correspondent assez bien à ce que l'on pourrait en attendre compte tenu des mesures en MET car il s'agit du début de la déformation plastique.

Notre approche consiste à affiner ces simulations de manière à avoir non seulement une bonne concordance de l'évolution de texture mais également une évolution correcte de l'activité des mécanismes de déformation utilisés.

Toutefois, dans le cas des systèmes de maclage, la connaissance de l'activité ne donne pas de renseignement précis quant à la déformation effective par ce mode de déformation car les rapports de cisaillements induits par maclage peuvent aller de 1 à 6 en fonction du type de macles. Nous produisons donc la fraction volumique maclée, au cours de la déformation simulée, qui est également comparée aux valeurs obtenues expérimentalement pour cette fraction volumique en microscopie optique. Ces premiers résultats analysés, on peut alors changer le jeu des cissons critiques précédent de manière à :

- ➔ améliorer la concordance des textures sur les quatre figures de pôles classiques et l'ODF,
- ➔ améliorer la concordance des fractions volumiques maclées,
- ➔ produire une activité prépondérante du système prismatique et vraisemblable des systèmes secondaires.

Dans le cas du modèle de Taylor de la déformation plastique il existe, comme nous l'avons signalé plus haut, deux versions. Nous avons remarqué que la version totalement imposée (DTI ou "Full constraints") ne permet pas en général de satisfaire ces conditions. Les résultats des auteurs s'intéressant aux modélisations ont avancé des conclusions dans ce sens (95,93,94). Il est par ailleurs reconnu qu'un durcissement anisotrope peut affecter les systèmes de déformations au cours de la déformation. En particulier, l'activité des systèmes de maclage tend à diminuer rapidement avec le laminage et même disparaître pour des déformations importantes (43,96). En plus, l'évolution de la morphologie, contrôlée par microscopie optique, des grains ne justifie pas l'utilisation de la version DTI seule (97,94,98). Nous procédons ainsi à des déformations par étapes pour prendre en compte ces facteurs supplémentaires de façon à reproduire des textures proches des textures réelles.

De plus nos modélisations se feront pour des distributions d'orientations initiales correspondant aux textures initiales expérimentales.

## 4- Simulation des textures de laminage à froid

### a/ l'alliage T40

Comme nous l'avons signalé précédemment, la texture de l'alliage T40 est pratiquement déterminée dès la fin du laminage à chaud. Cependant le laminage industriel est entrecoupé de traitements thermiques de recristallisation à intervalles réguliers. Ces cycles, nécessités par la fabrication des tôles demandées, ne correspondent pas à ce que nous recherchons pour la modélisation de l'évolution de texture en laminage à froid. Aussi avons-nous procédé à des laminages à froid d'échantillons d'alliage T40 avec des taux de réduction de 5, 10, 20, 50 et 80%. Les échantillons déformés à 5 et 10% nous ont servi à étudier par microscopie électronique les modes de déformation. Les autres échantillons nous ont permis de suivre l'évolution de texture en laminage à froid jusqu'à 80% de réduction.

Deux simulations différentes aboutissent à des textures satisfaisantes. La première en utilisant les glissements prismatique, pyramidal (a) et pyramidal (c+a) et les maclages  $\{10.2\}$  et  $\{11.2\}$ ; et la deuxième en utilisant la glissement basal à la place du glissement pyramidal (a).

Si on considère le premier type d'analyse, deux reproches peuvent être faits :

- 1- la fraction volumique maclée dépasse largement celle observée par microscopie optique.
- 2- l'activité du système prismatique est toujours plus faible que celle du pyramidal (a) ce qui est en désaccord avec les observations.

Dans le second cas, en utilisant le glissement basal, la fraction volumique maclée est beaucoup plus proche de celle observée réellement, et l'activité du prismatique reste la plus importante. Nous avons donc retenu cette deuxième simulation.

Pour les activités des autres systèmes de déformation (voir fig. VI-8), nous remarquons une diminution importante de l'activité du glissement pyramidal  $\bar{c} + \bar{a}$  dès la fin des 20 premiers pour-cent de réduction et une augmentation de celle du glissement basal.



En effet, pour le glissement pyramidal  $\bar{c} + \bar{a}$  ce résultat est en accord avec celui obtenu suite à l'étude de l'évolution des orientations individuelles (chapitre V). En effet, nous avons montré que les grains dont les axes  $c$  sont proches de DN se déforment surtout par glissement. Le seul glissement facile dans ce cas étant le glissement pyramidal  $\bar{c} + \bar{a}$ , celui-ci devrait être plus actif au début de la déformation car au départ on a plus d'orientations proches de DN. Au fur et à mesure de la déformation, le centre des figures de pôles (0002) est "vidé" et le glissement  $\bar{c} + \bar{a}$  devrait être beaucoup moins activé.

En ce qui concerne le glissement basal, son activité augmente avec le laminage. Ceci semble normal car le glissement prismatique largement favorisé se trouve gêné par l'accumulation des contraintes et des défauts avec le laminage. On assiste alors à l'apparition de glissement dévié sur les plans basal et pyramidal de type  $\bar{a}$  qui offrent les mêmes directions de glissement que le glissement prismatique.

D'autre part, nous avons également montré que le maclage  $\{11\bar{2}2\}$  est nettement moins actif que le maclage  $\{10\bar{1}2\}$ . Ce résultat a également été pris en compte par cette modélisation. Nous pouvons également observer les deux ODF mesurée et simulée de l'alliage T40, nous remarquons qu'elles sont pratiquement identiques vis-à-vis des maximums et même pour des niveaux intermédiaires ou faibles (fig. VI-6).

**Table VI-3: Données de la simulation pour l'alliage T40 (en utilisant le glissement pyramidal (a)).**

<b>Etape de la simulation</b>	<b>1</b>	<b>2</b>	<b>3</b>
<b>Réduction</b>	0 -----> 20%	20 -----> 50%	50 -----> 80%
<b>Version Taylor</b>	DTI	DPI	DPI
<b>Système</b>	<b>Rapports des cissions critiques</b>		
<b>Pyramidal (a)</b>	10.5	2.5	3
<b>Prismatique</b>	1	1	1
<b>Pyramidal (c+a)</b>	14	5	6
<b>Maclage en tension</b>	6.5	5.5	7
<b>Maclage en compression</b>	11.5	6.5	8

**Table VI-4: Données de la simulation pour l'alliage T40 (en utilisant le glissement basal).**

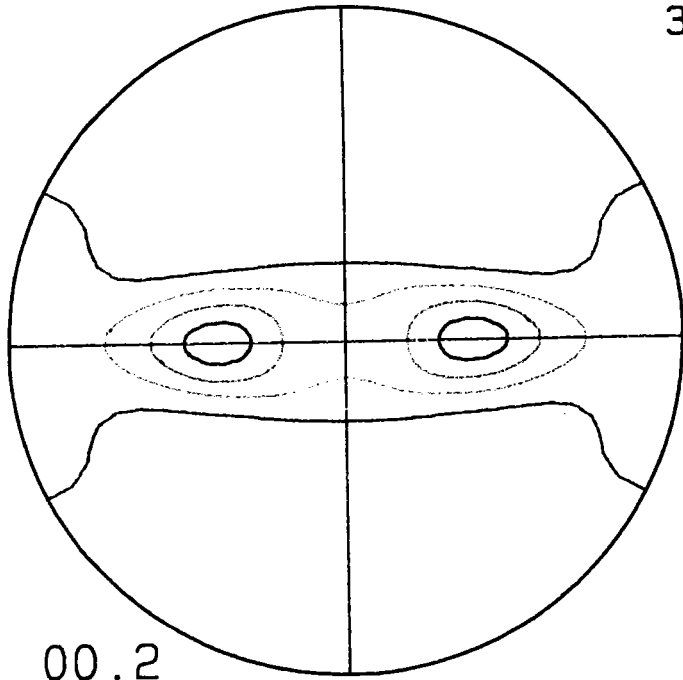
<b>Etape de la simulation</b>	<b>1</b>	<b>2</b>	<b>3</b>
<b>Réduction</b>	0 -----> 20%	20 -----> 50%	50 -----> 80%
<b>Version Taylor</b>	DTI	DPI	DPI
<b>Système</b>	<b>Rapports des cissions critiques</b>		
<b>basal</b>	6	5	5
<b>Prismatique</b>	1	1	1
<b>Pyramidal (c+a)</b>	9	10	12
<b>Maclage en tension</b>	9	9	13
<b>Maclage en compression</b>	10	9	15

# T40 Lamin chaud texture initiale

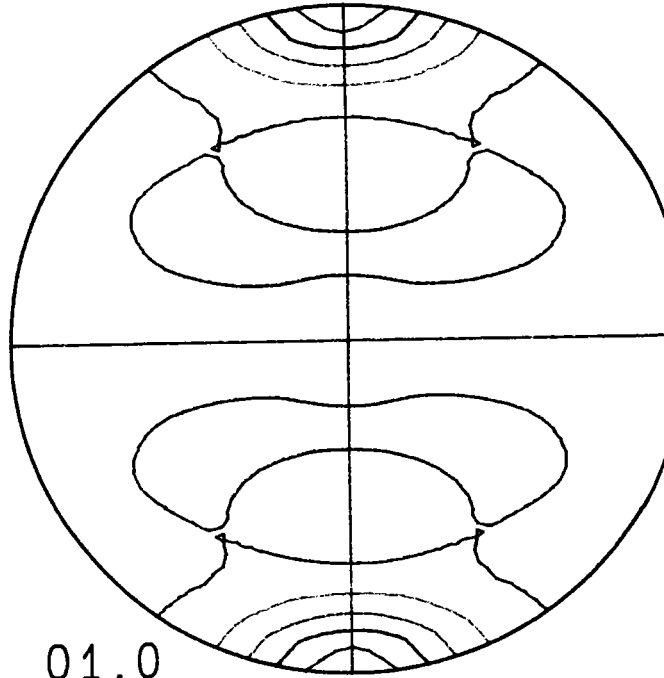
1.0 1.5 2.0 2.5 3.0  
4.0 5.0 6.0 7.0 8.0

1.0 1.5 2.0 2.5 3.0  
4.0 5.0 6.0 7.0 8.0

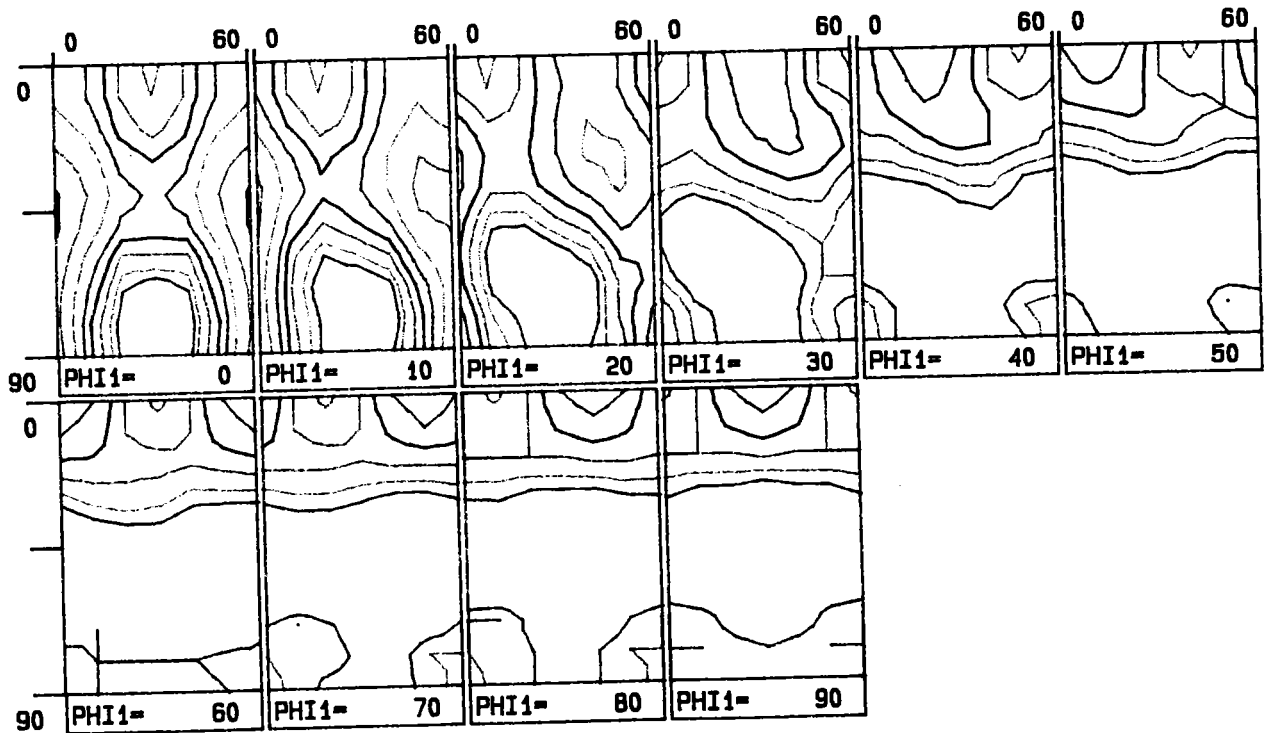
3



00.2



01.0



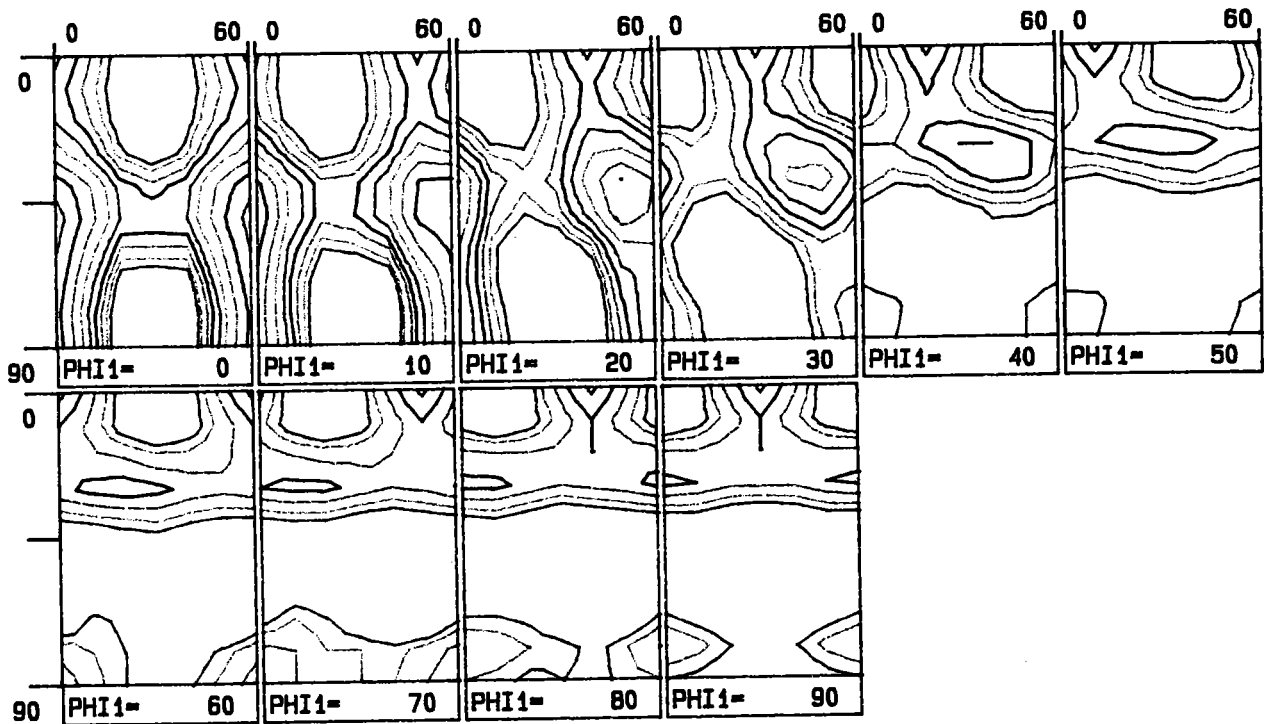
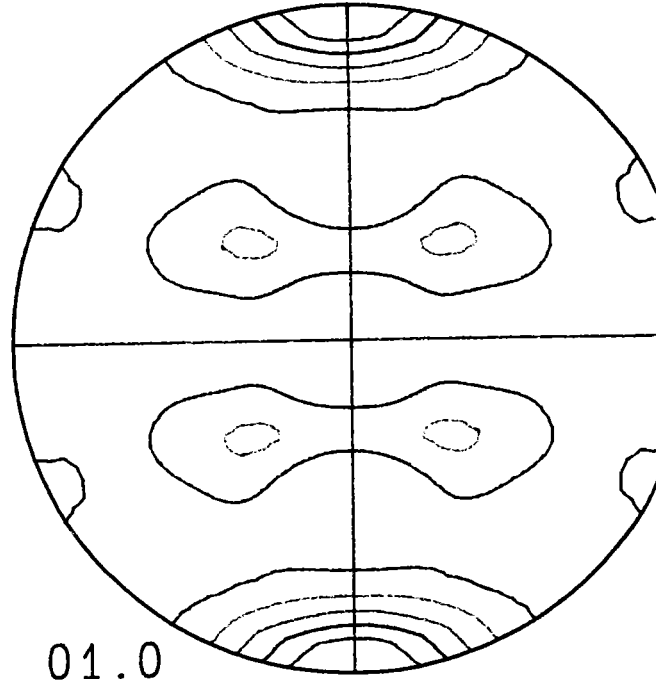
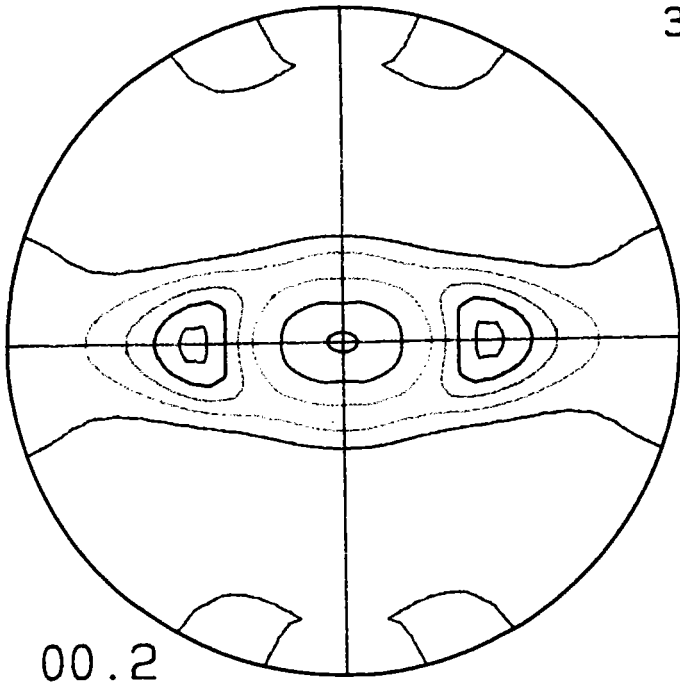
**Figure VI-2: Figures de pôles (0002) et (10.0) et l'ODF expérimentales de l'alliage T40 non recuit après laminage à chaud**

**Texture expérimentale utilisée comme texture initiale pour la modélisation.**

T40 20% DTI B6 P1 Pyr9 MT9 MC10

1.0 1.5 2.0 2.5 3.0  
4.0 5.0 6.0 7.0 8.0

1.0 1.5 2.0 2.5 3.0  
4.0 5.0 6.0 7.0 8.0



**Figure VI-3: Figures de pôles (0002) et (10.0) et l'ODF simulées de l'alliage T40 après réduction de 20% en laminage**

T40 50% DPI B5 P1 Pyr10 MT9 MC9

1.0 1.5 2.0 2.5 3.0  
4.0 5.0 6.0 7.0 8.0

1.0 1.5 2.0 2.5 3.0  
4.0 5.0 6.0 7.0 8.0

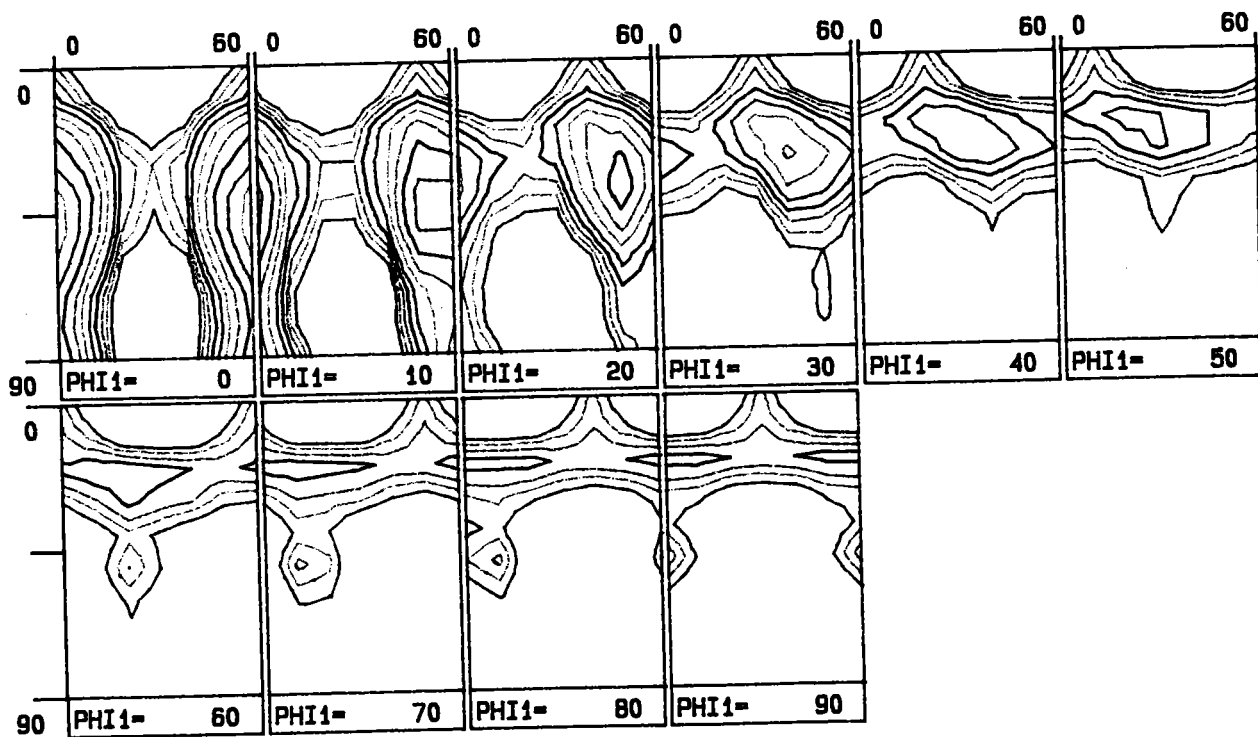
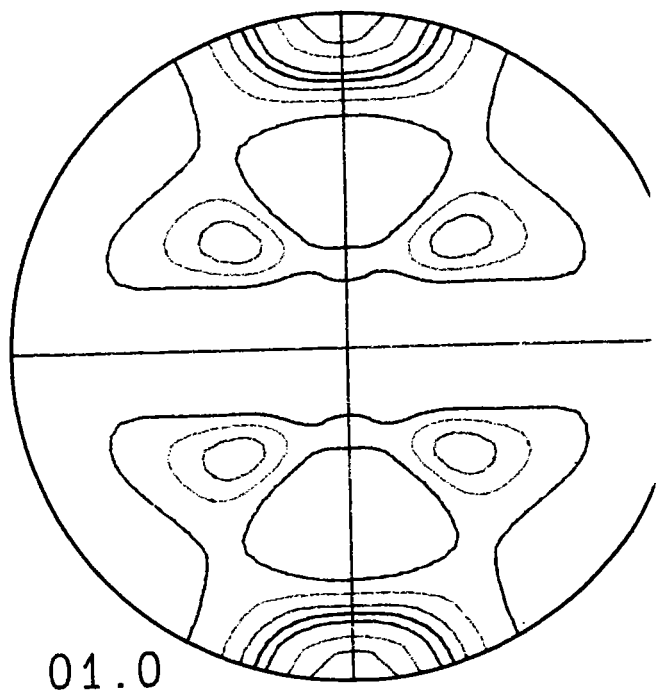
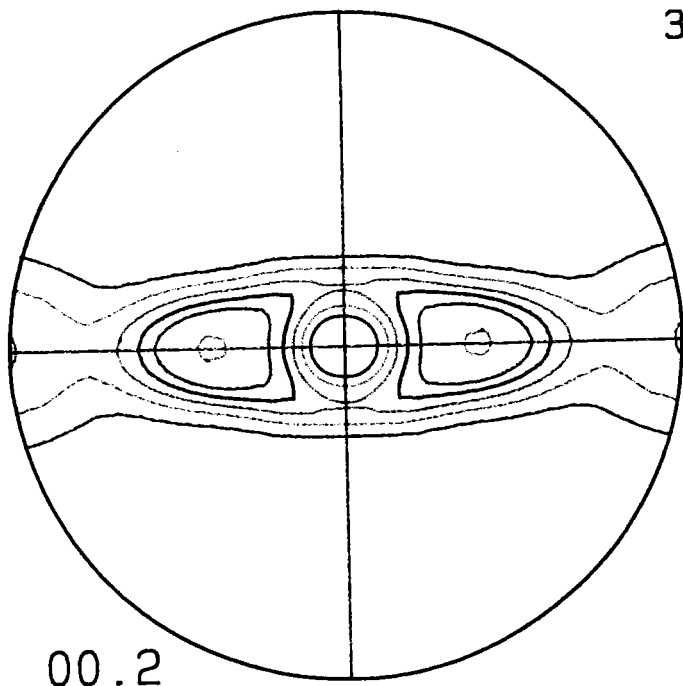
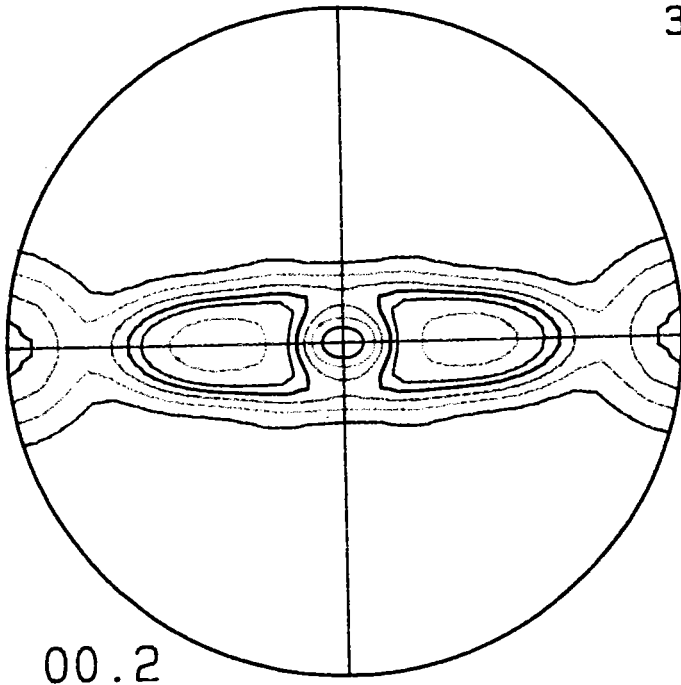


Figure VI-4: Figures de pôles (0002) et (10.0) et l'ODF simulées de l'alliage T40 après réduction de 50% en laminage

T40 80% DPI B5 P1 Pyr12 MT13 MC15

1.0 1.5 2.0 2.5 3.0  
4.0 5.0 6.0 7.0 8.0

1.0 1.5 2.0 2.5 3.0  
4.0 5.0 6.0 7.0 8.0



3

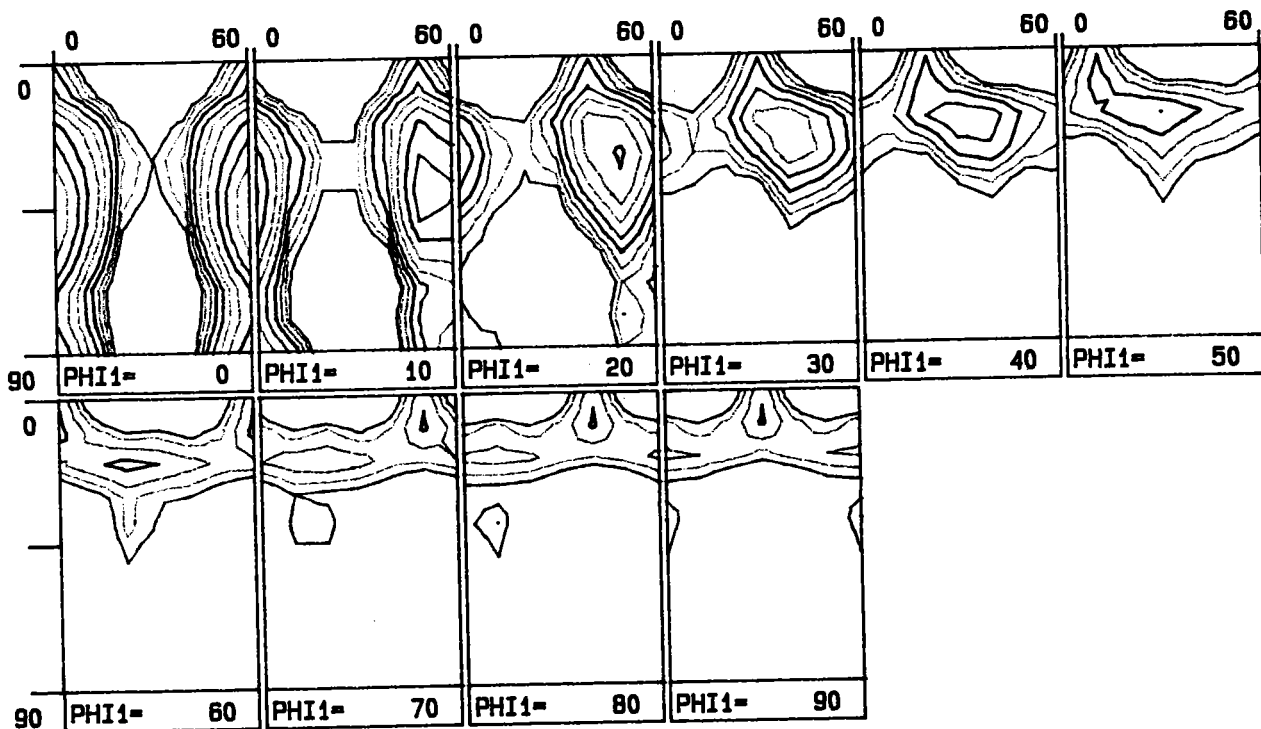
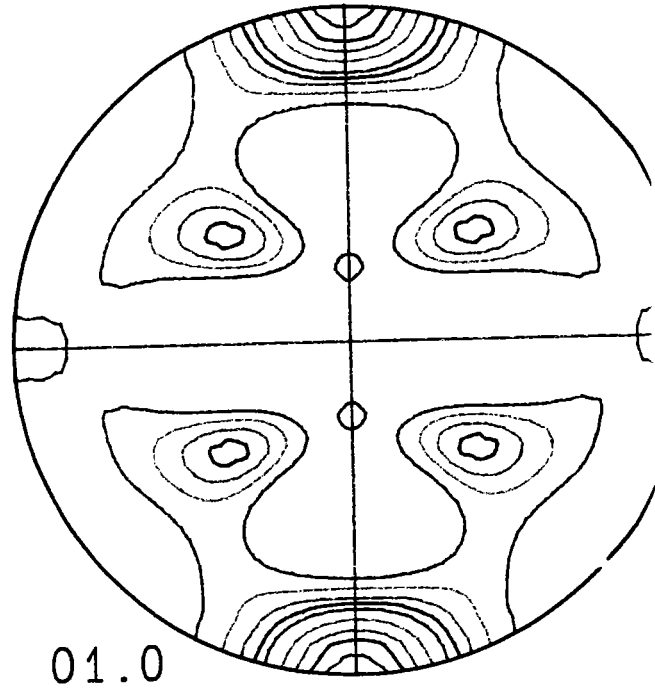


Figure VI-5: Figures de pôles (0002) et (10.0) et l'ODF simulées de l'alliage T40 après réduction de 80% en laminage.

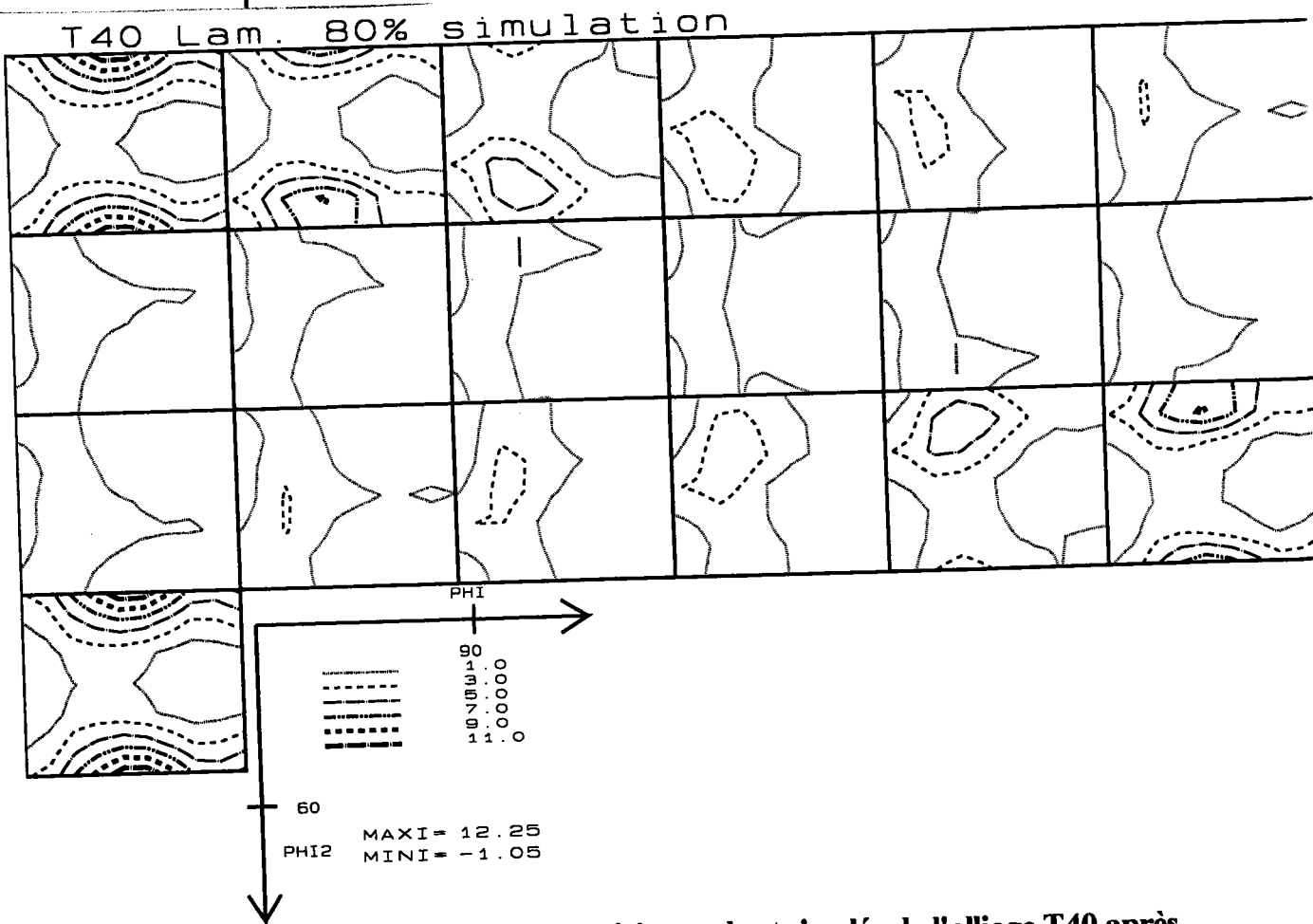
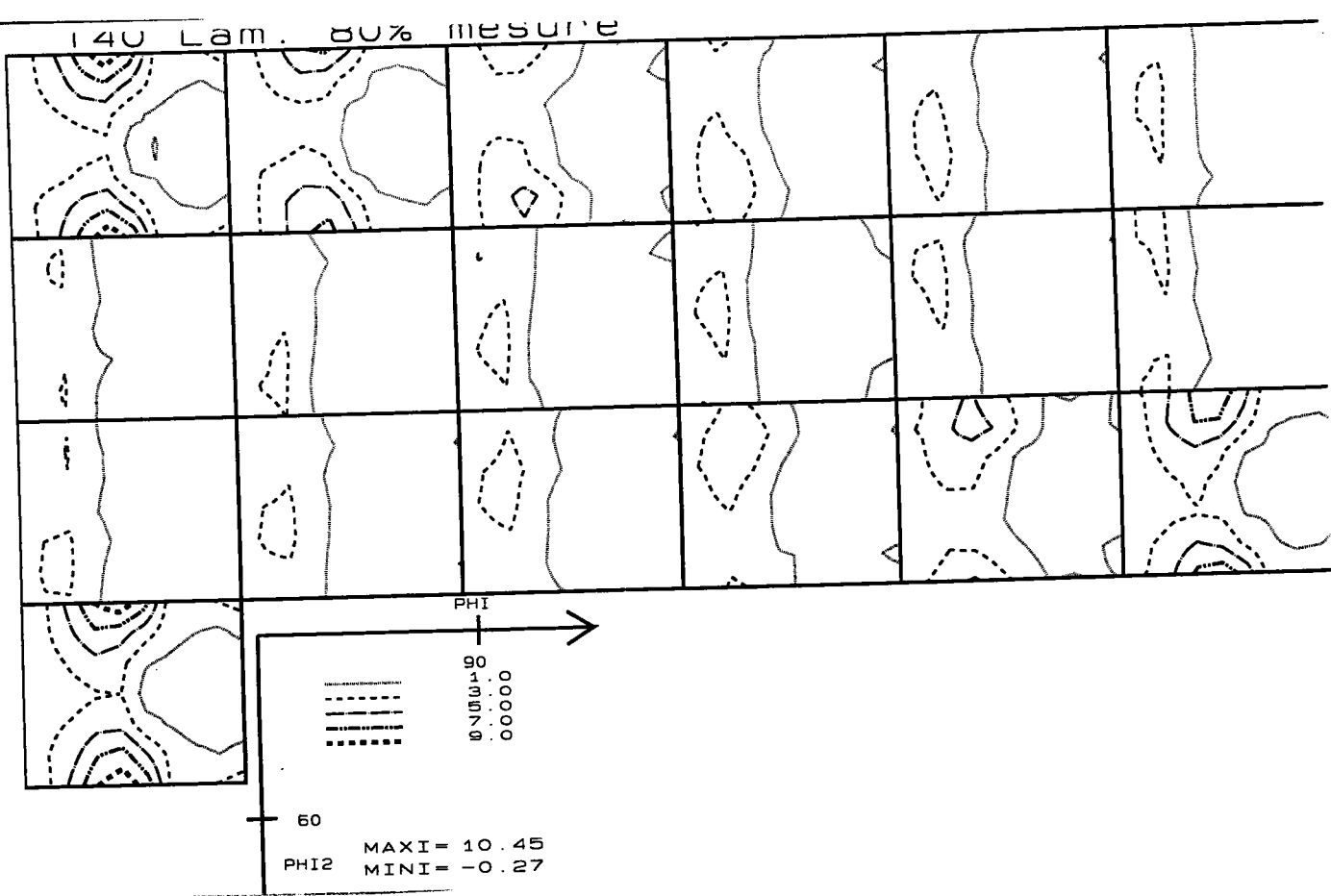


Figure VI-6: Comparaison des ODF expérimentale et simulée de l'alliage T40 après réduction de 80% en laminage.

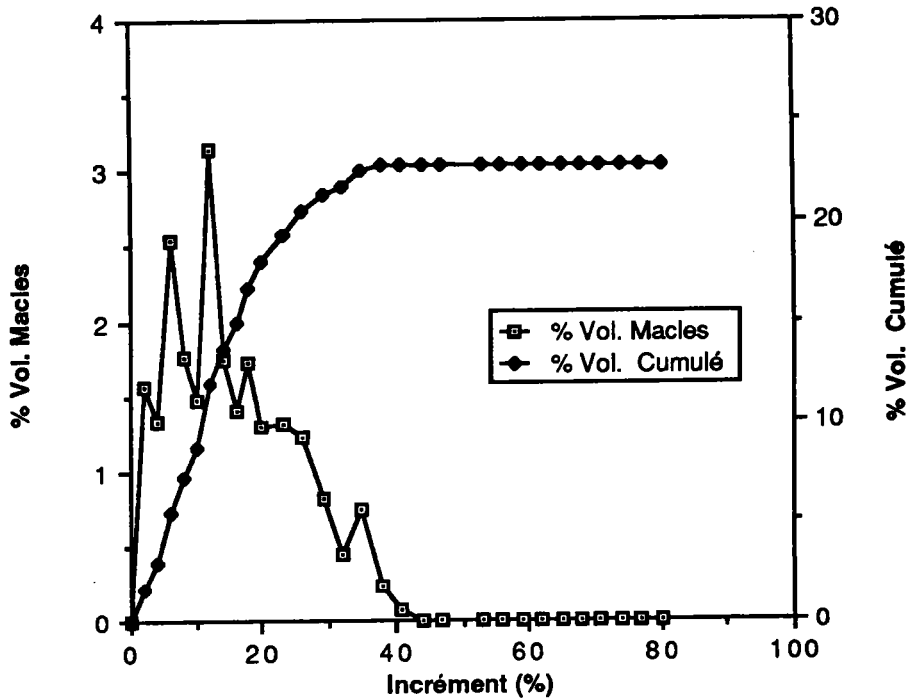


Figure VI-7: Evolution de la fraction volumique maclée dans l'alliage T40 au cours de la simulation.

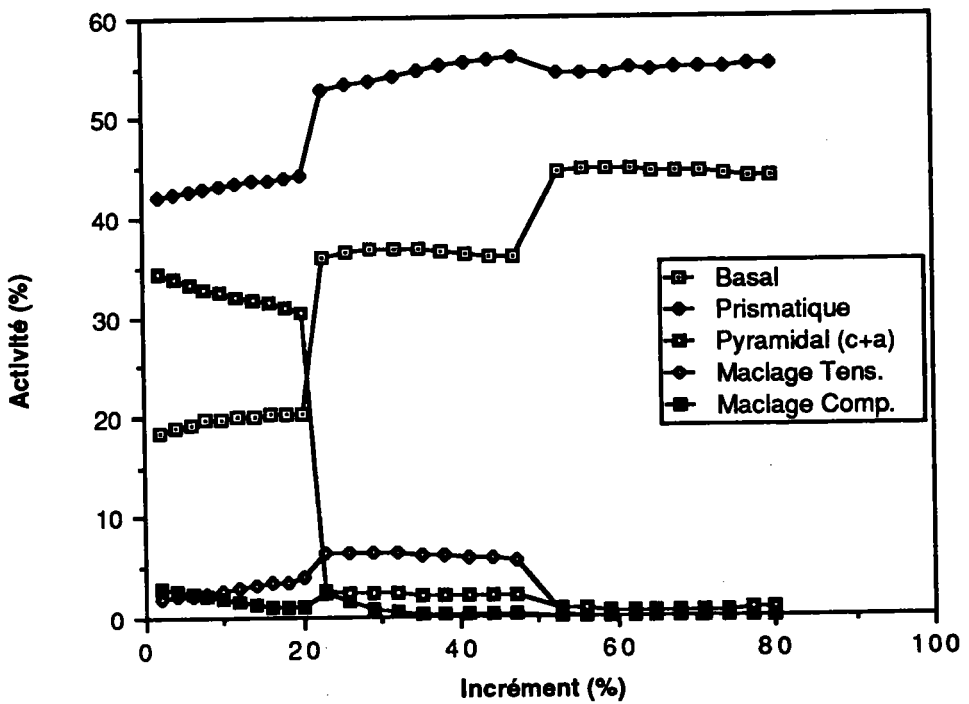


Figure VI-8: Activité des modes de déformation durant la simulation pour T40.



## b/ l'alliage T60

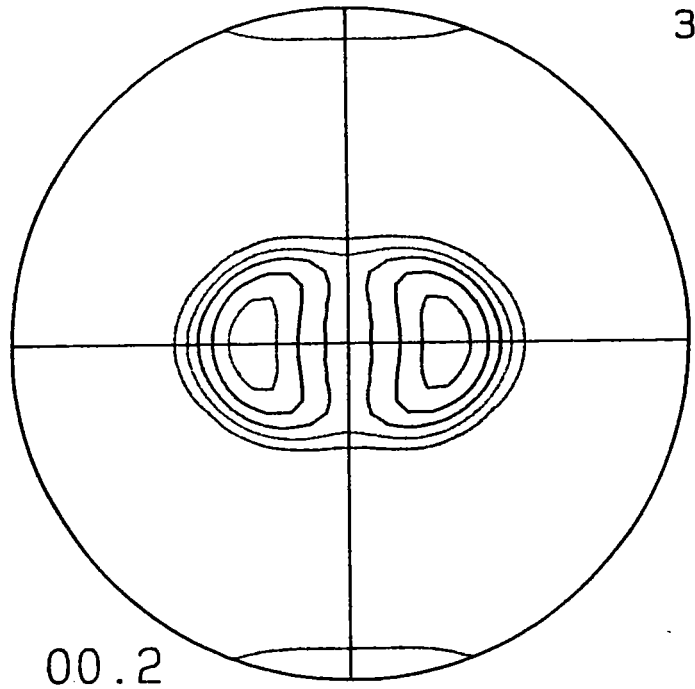
L'évolution de la texture de laminage à froid de cet alliage est identique à celle de l'alliage T40. Toutefois des cycles de laminage-recuit induisent une évolution de texture différente pour ces deux alliages. A titre de vérification nous nous sommes proposés de reproduire l'évolution de texture, pendant l'étape du laminage à froid correspondant à un état initial T60 R 2mm (fig. VI-9) et un état final T60 NR 1mm (fig. VI-10), avec les mêmes rapports de cisssions critiques que dans le cas du T40. Cette texture initiale est différente de celle utilisée pour l'alliage T40 qui était une texture de laminage à chaud. La réduction dans ce cas a été de 50%. Nous avons donc utilisé les mêmes données que pour l'alliage T40 en se limitant bien entendu aux deux premières étapes de 0 à 20% et de 20 à 50%. La fraction volumique maclée dans ce cas a été d'environ 13% ce qui correspond bien à celle effectivement observée. Cette fraction volumique est plus faible que celle observée dans le cas du T40 à cause des textures initiales. En effet la texture de l'échantillon T60 R 2mm ne présente pratiquement pas d'axes c dans le sens DT comme c'est le cas de la texture de laminage à chaud de l'alliage T40.

Nous rappelons ci-après (table VI-5) les données de cette simulation.

**Table VI-5: Données de la simulation pour l'alliage T60**

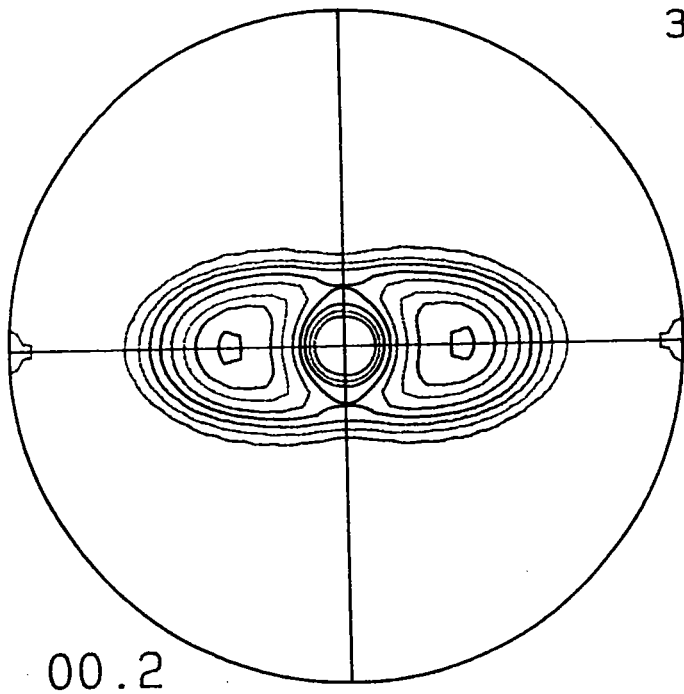
Etape de la simulation	1	2
Réduction	0 -----> 20%	20 -----> 50%
Version Taylor	DTI	DPI
<b>Système</b>	<b>Rapports des cisssions critiques</b>	
basal	6	5
Prismatique	1	1
Pyramidal (c+a)	9	10
Maclage en tension	9	9
Maclage en compression	10	9

1.0 1.3 1.6 2.0 2.5  
3.2 3.8 4.6 5.4 6.2



**Texture expérimentale**

B5 P1 Pyr10 MT9 MC9



**Texture simulée**

**Figure VI-10: Texture expérimentale finale (T60 NR 1mm) pour l'alliage T60 et texture simulée.**

**Table VI-6: Données de la simulation pour l'alliage Ti6Al.**

<b>Etape de la simulation</b>	<b>1</b>	<b>2</b>
<b>Réduction</b>	0 -----> 20%	20 -----> 50%
<b>Version Taylor</b>	<b>DTI</b>	<b>DPI</b>
<b>Système</b>	<b>Rapports des cissions critiques</b>	
<b>basal</b>	3	8
<b>Prismatique</b>	1	1
<b>Pyramidal (a)</b>	5	5
<b>Pyramidal (c+a)</b>	10.5	13
<b>Maclage en tension</b>	12	17
<b>Maclage en compression</b>	16	19

### c/ l'alliage Ti6Al

Dans le cas de cet alliage, nous ne possédons comme état de départ que des échantillons recristallisés. Les axes  $c$  sont perpendiculaires au plan de la tôle avec une dispersion de l'ordre de  $25^\circ$  environ. D'après Thornburg (99), les seuls types de macles possibles dans le cas d'alliages titane-aluminium sont  $\{10.2\}$ ,  $\{11.2\}$  et  $\{11.1\}$ . Ce même auteur a étudié l'influence de l'aluminium sur l'apparition du maillage. Il note que pour des nuances à fort taux d'aluminium le maillage disparaît. Dans le cas présent l'alliage Ti6Al se macle en laminage à température ambiante. Toutefois la fraction volumique maillée, d'environ 12% en laminage, est largement inférieure à celle observée dans le cas de l'alliage T40. Ceci est sûrement dû à l'affinement du grain par l'ajout d'aluminium et à la texture initiale après recristallisation, l'énergie de faute d'empilement pourrait également être la raison de cette fraction volumique maillée plus faible.

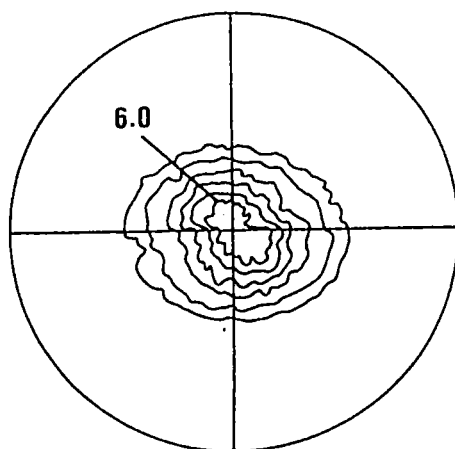
Vue la texture initiale nous pensons que le maillage de type  $\{11.2\}$  serait, du moins au début de la déformation, prédominant, avec une participation éventuelle du maillage  $\{11.1\}$ . Des simulations ont été produites avec le seul maillage  $\{11.1\}$  mais il nous est apparu rapidement que les résultats n'étaient pas convenables. L'intervention de ce maillage seul serait donc impossible. Par ailleurs, des observations micrographiques montrent des macles lenticulaires ce qui correspond en général à des macles de type  $\{10.2\}$ .

La texture initiale est une texture centrale (fig. VI-11). Nous avons montré par l'évolution des orientations individuelles que cette texture est favorable à une activité du glissement pyramidal ( $c+a$ ). Dans la première étape de 0 à 20% de réduction, une activité légèrement prédominante du glissement pyramidal ( $c+a$ ), vue la texture initiale, fait apparaître des pôles sens long sur la figure de pôles (0002). Sans l'intervention du maillage  $\{10.2\}$  ces pôles ne peuvent pas disparaître. Ainsi nous avons utilisé les données répertoriées dans la table VI-6.

L'évolution de texture de l'alliage Ti6Al est représentée à la figure VI-11.

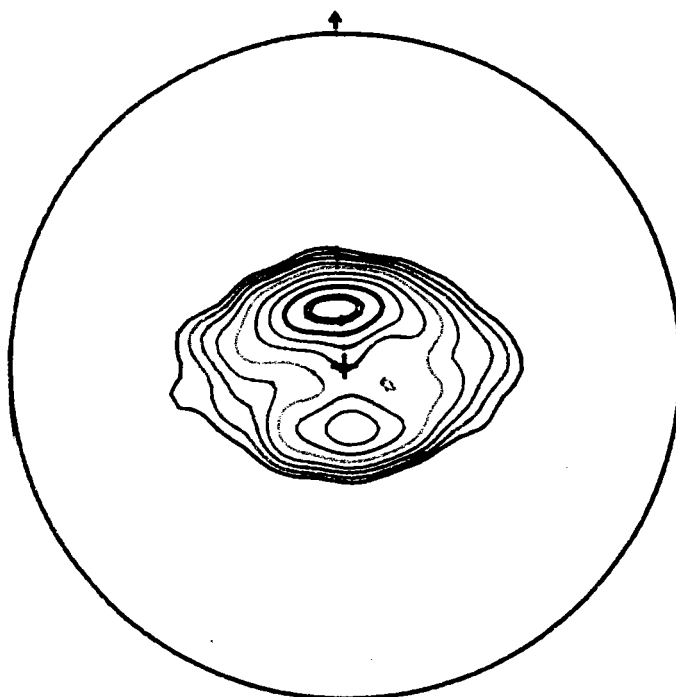
L'évolution des activités des modes de déformation, figure VI-14, n'est pas très différente de celle de l'alliage T40, on remarque toutefois une activité non négligeable du glissement pyramidal ( $a$ ) qui augmente avec le laminage. La diminution de l'activité du glissement pyramidal ( $c+a$ ) s'explique également, comme pour l'alliage T40, par le fait que le centre de la figure de pôles (0002) est vidé avec la déformation.

Ti6Al



**Figure de pôles (0002)**

**Etat initial recristallisé**



**Figure de pôles (0002)**

**Etat final laminé à froid (50% de réduction)**

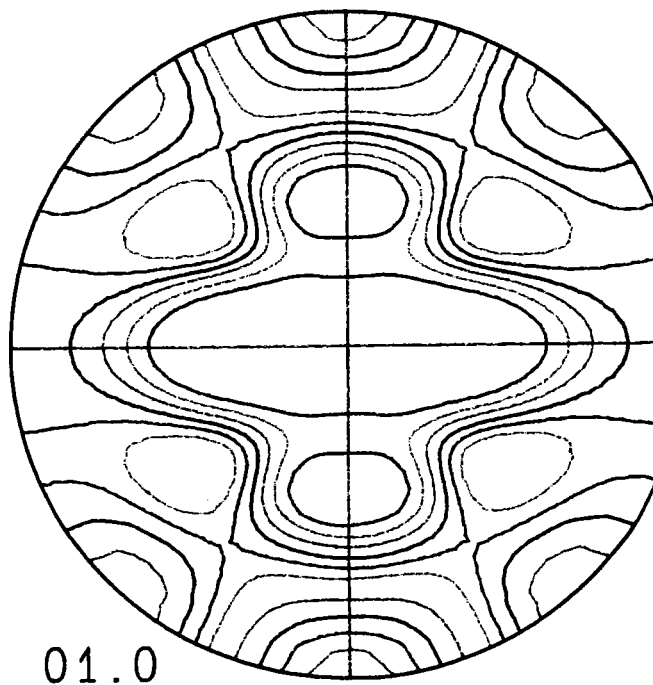
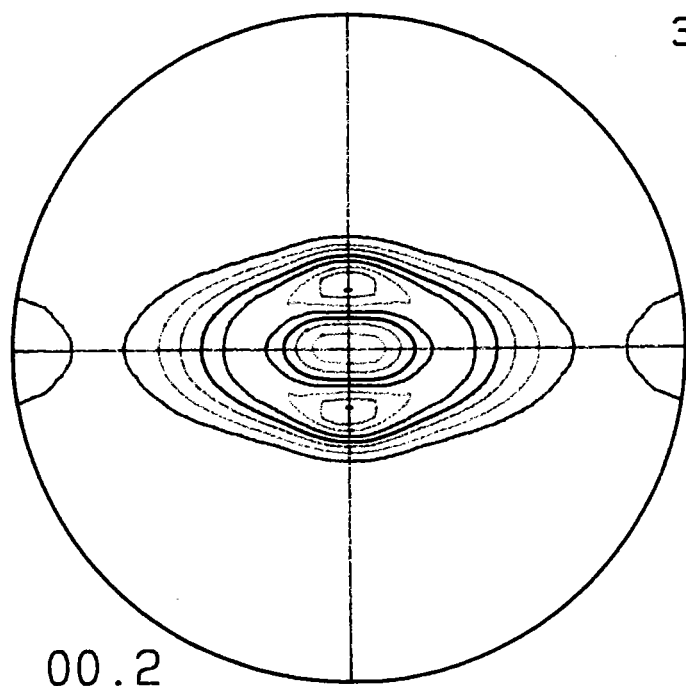
**Figure VI-11: Evolution de texture de l'alliage Ti6Al**

**état initial recristallisé,  
état final après réduction de 50% en laminage.**

Ti6Al50%DPI B8 P1 Py5 Pyr13 MT17 MC19

1.0 1.5 2.0 2.5 3.0  
3.5 4.0 4.5 5.0 5.5

.5 .7 .9 1.1 1.3  
1.5 2.0 2.5 3.0 3.5



**Figure VI-12: Simulation de texture de l'alliage Ti6Al  
état initial recristallisé,  
état final après réduction de 50% en laminage.**

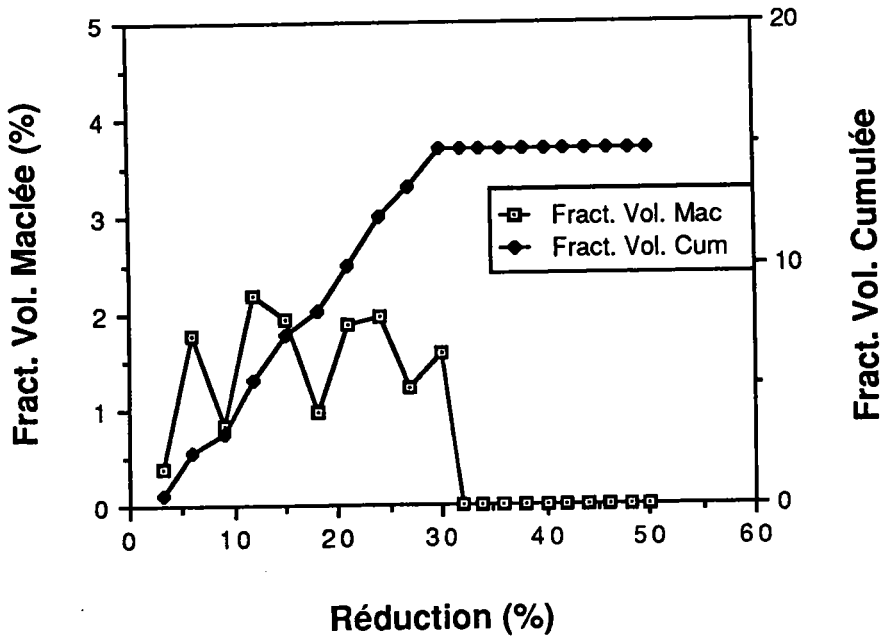


Figure VI-13: Evolution de la fraction volumique maclée au cours des simulations pour l'alliage Ti6Al.

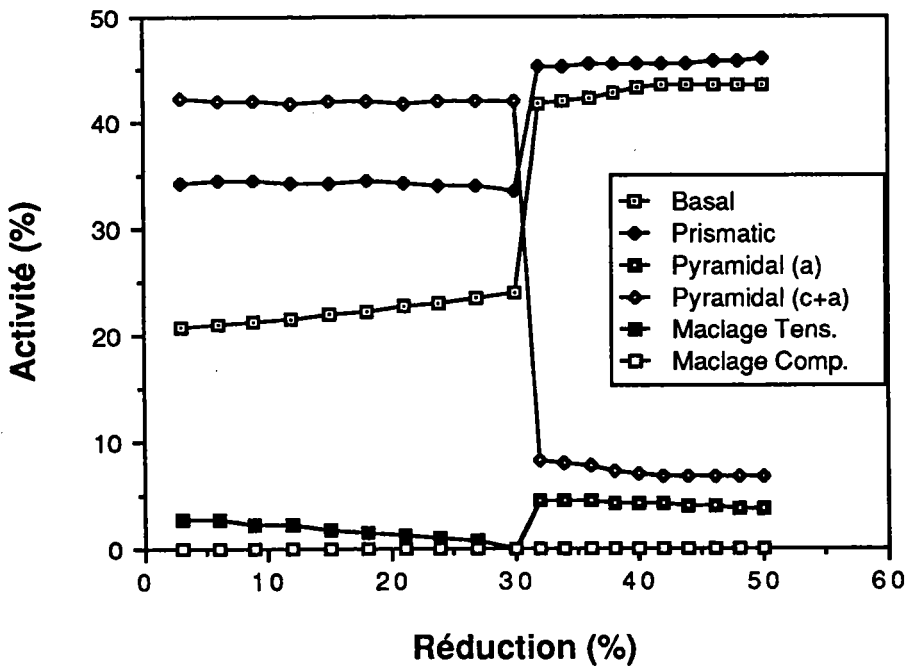


Figure VI-14: Activités des modes de déformation de l'alliage Ti6Al au cours des simulations.

## d/ l'alliage TA6V

La texture initiale utilisée dans ce cas correspond à celle de l'état recuit après laminage à chaud. La modélisation est faite en deux étapes et les modes de déformation utilisés sont les glissements basal, prismatique, pyramidal (a) et (c+a) et le maclage en tension {10.2}. Les données sont résumées dans la table VI-7.

La texture de laminage à chaud de l'alliage TA6V correspond à une composante dans la direction transverse (DT) sur la figure de pôles (0002) et deux composantes sur la figure de pôles (10.0) dans le plan DN-DL dans DL et à 60° de DL. La composante dans DL présente une plus grande dispersion.

Le laminage à température ambiante fait apparaître une composante entre 20 et 25° dans le plan DN-DL sur la figure de pôles (0002). La composante initiale héritée du laminage à chaud diminue mais ne disparaît pas complètement même après des réductions de 80%. Toute fois un cycle de plusieurs laminage-recristallisation successifs permet de faire disparaître cette composante.

Pour cet alliage nous avons travaillé également sur deux types d'échantillons, d'abord sur les échantillons fournis par Cézus et ensuite sur ceux laminés au laboratoire avec comme texture initiale celle des échantillons laminés à chaud et recuits à 720°/1 heure.

On note par ailleurs la même évolution de l'activité des glissements prismatique, basal et pyramidal (c+a). Quant au glissement pyramidal (a), son activité reste nulle même pour des rapports de CRSS du même ordre que celles du glissement basal. Nous avons également limité la fraction volumique maclée durant les simulations à moins de 2% valeur qui nous semble correcte vues les observations micrographiques.

**Table VI-7: Données de la simulation pour l'alliage TA6V.**

<b>Etape de la simulation</b>	<b>1</b>	<b>2</b>
<b>Réduction</b>	0 -----> 20%	20 -----> 50%
<b>Version Taylor</b>	<b>DTI</b>	<b>DPI</b>
<b>Système</b>	<b>Rapports des cissions critiques</b>	
<b>basal</b>	3	3
<b>Prismatique</b>	1	1
<b>Pyramidal (c+a)</b>	7	7
<b>Maclage en tension</b>	9	9



Texture Init. laminage chaud/recuit

.5 1.2 1.9 2.5 3.1  
3.7 4.3 4.9 5.5 6.0

.5 1.0 1.5 2.0 2.5  
3.0 3.5 4.0 4.5 5.0

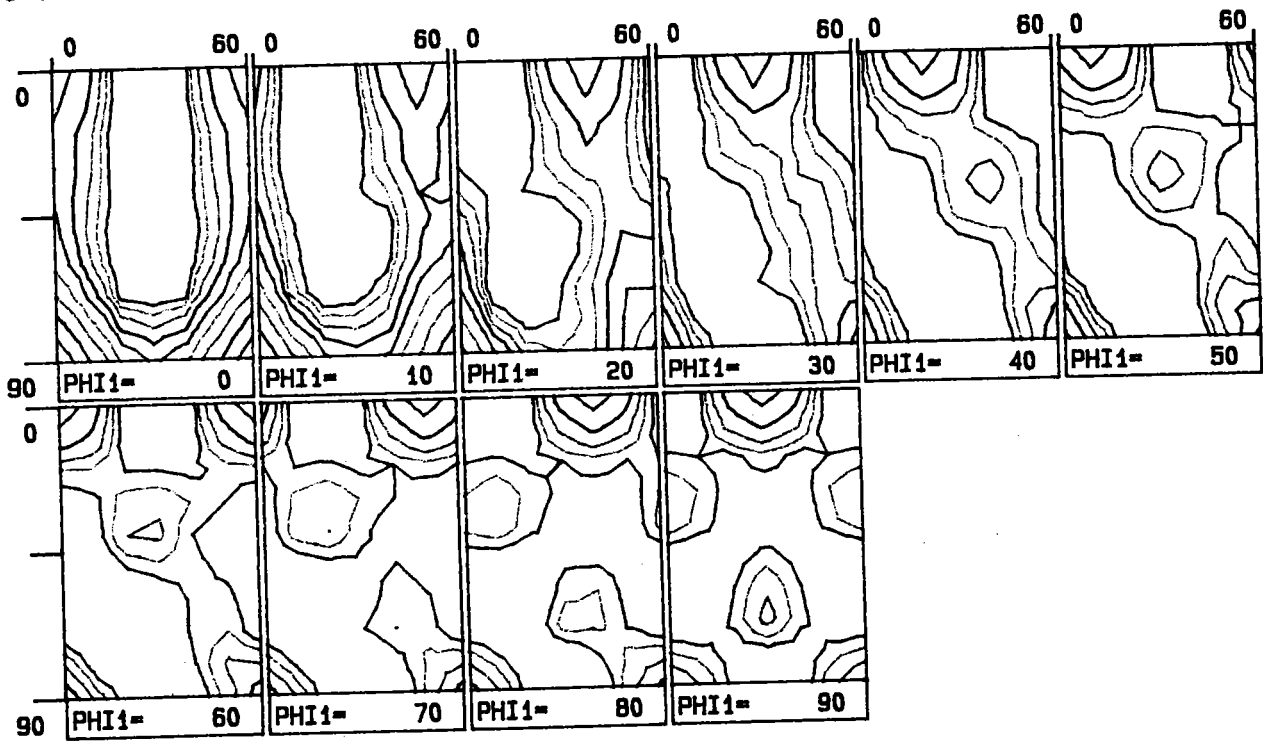
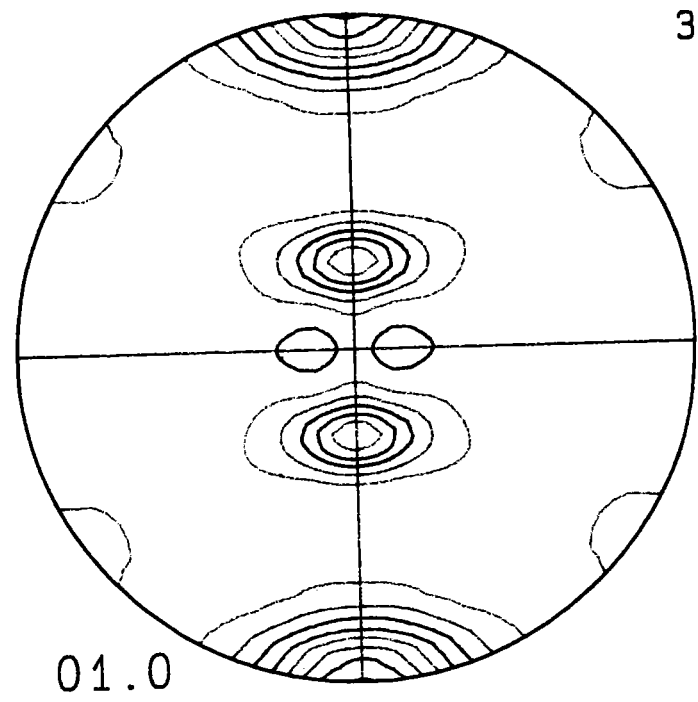
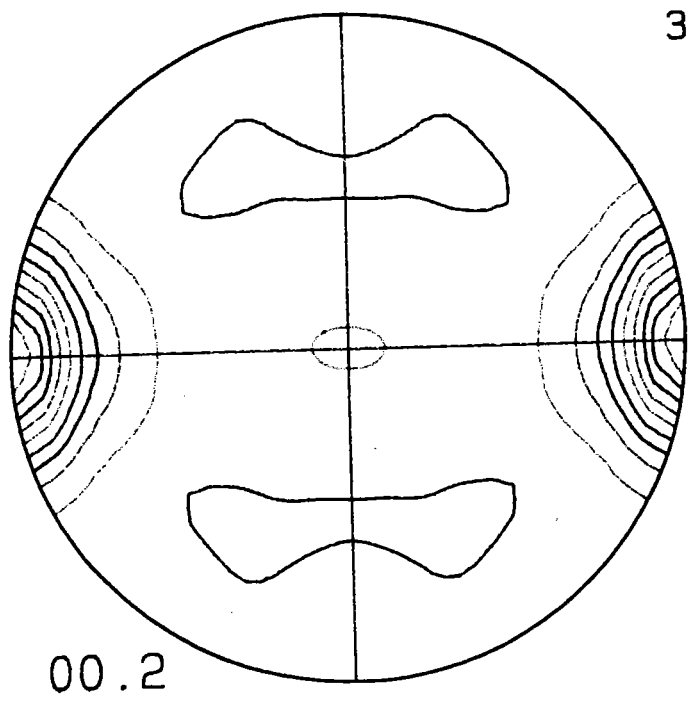
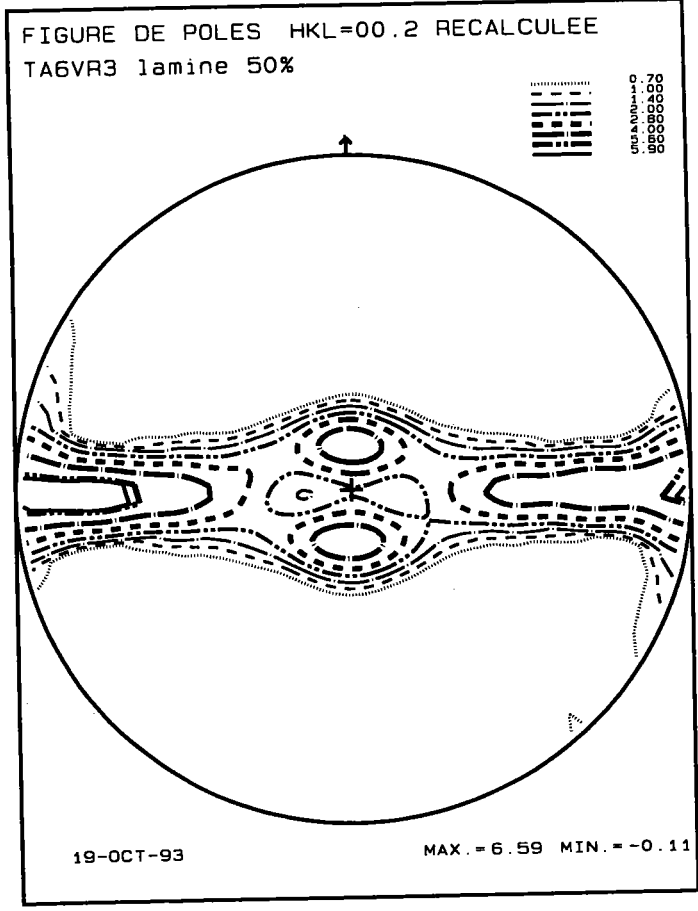
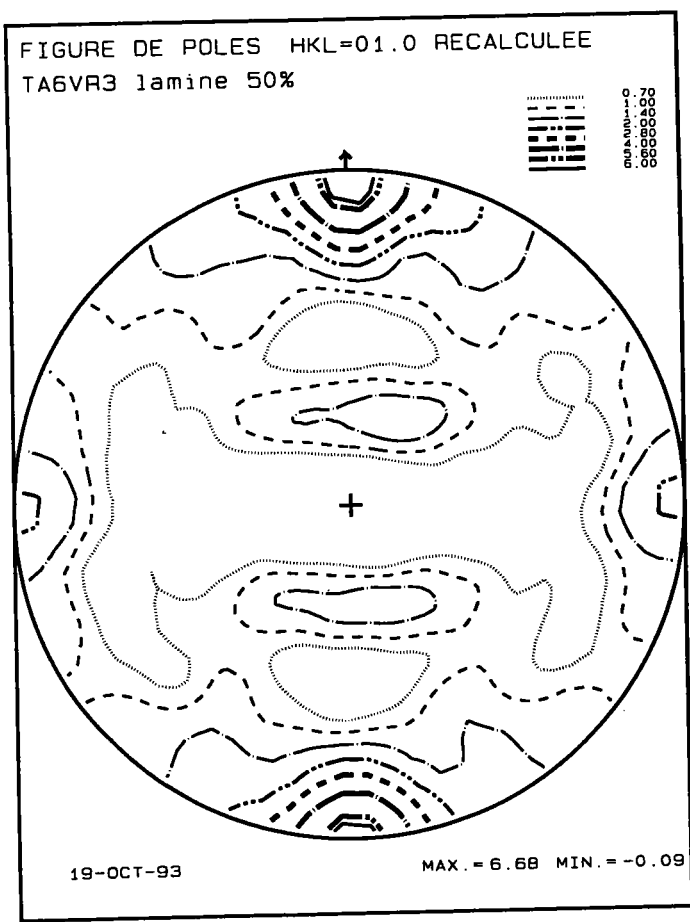


Figure VI-15: Figures de pôles (0002) et (10.0) et l'ODF expérimentales de l'alliage TA6V après laminage à chaud et recuit.

Texture expérimentale utilisée comme texture initiale pour la modélisation.

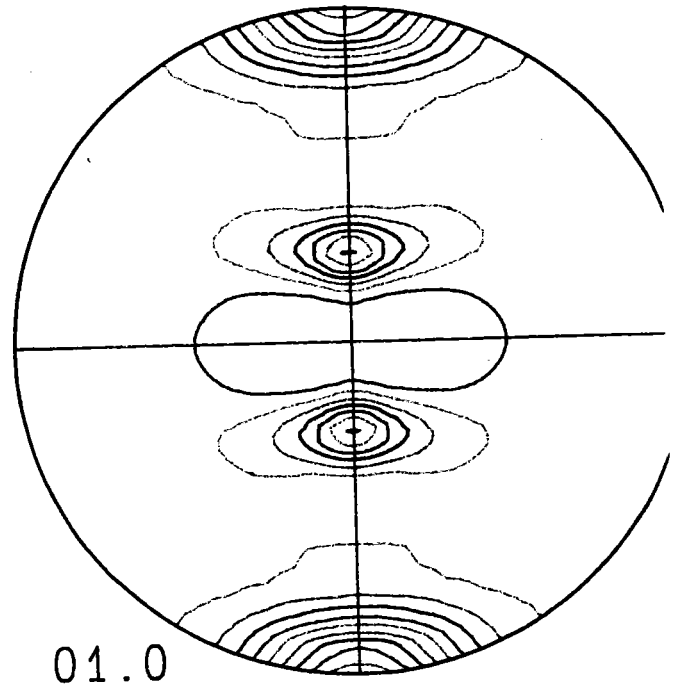
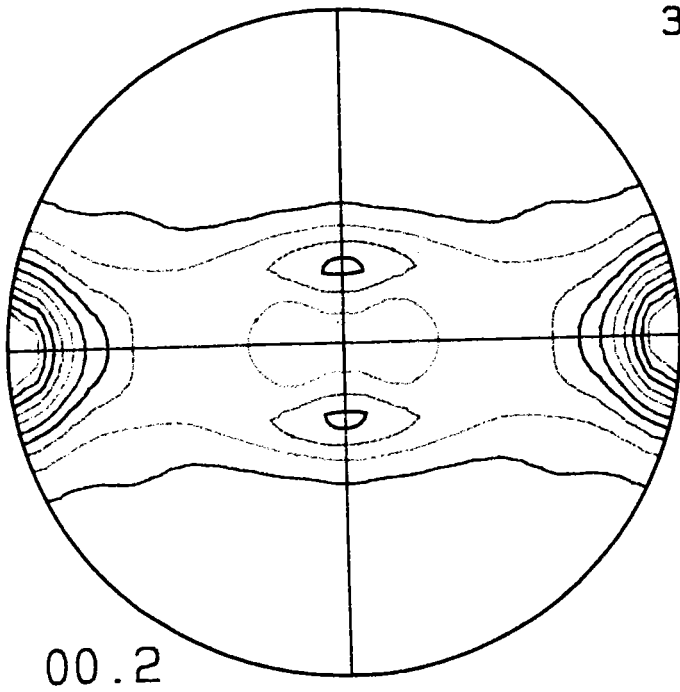


**Figure VI-16: Figures de pôles expérimentales de l'alliage TA6V après réduction de 50% en laminage.**

TA6V 20% DTI B3 P1 Py9 Pyr7 MT9

.5 1.2 1.9 2.5 3.1  
3.7 4.3 4.9 5.5 6.0

.5 1.0 1.5 2.0 2.5  
3.0 3.5 4.0 4.5 5.0



**Figure VI-17: Figures de pôles (0002) et (10.0) simulées de l'alliage TA6V après 20% de réduction.**

1.0 1.5 2.0 2.5 3.0  
4.0 5.0 6.0 7.0 8.0

1.0 1.5 2.0 2.8 3.6  
4.2 5.0 6.0 7.0 8.0

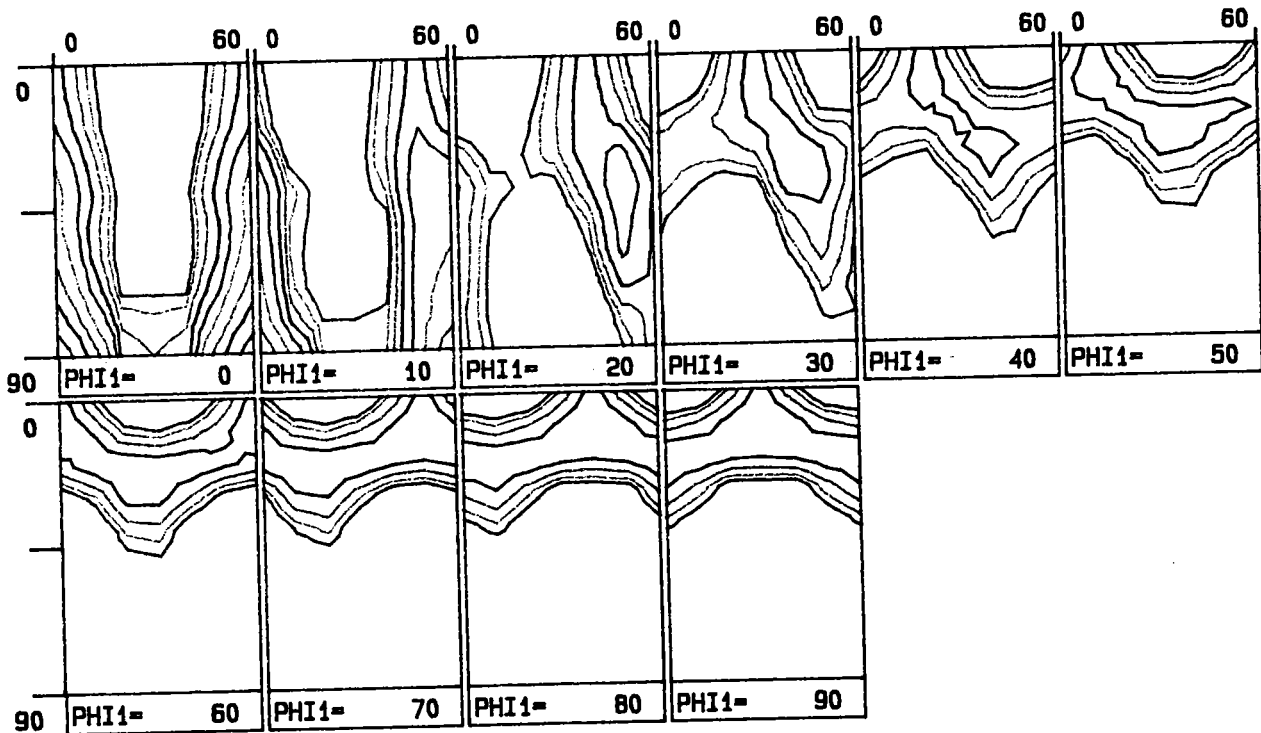
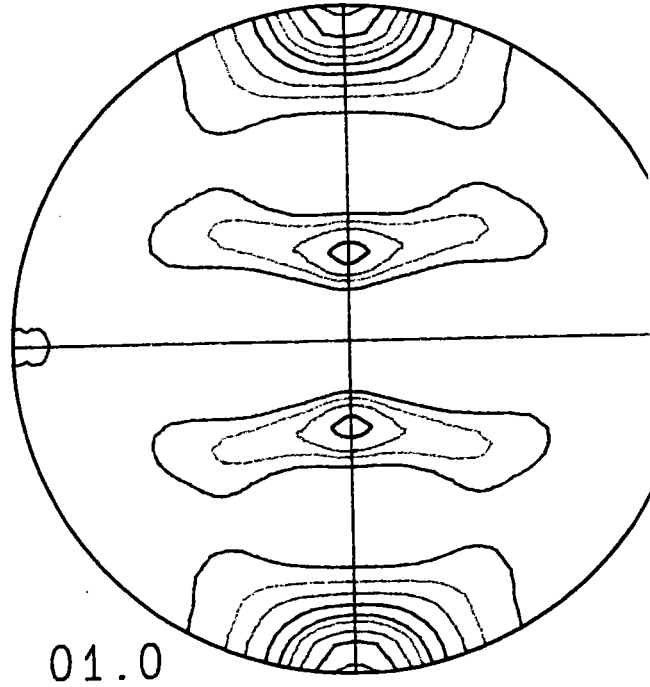
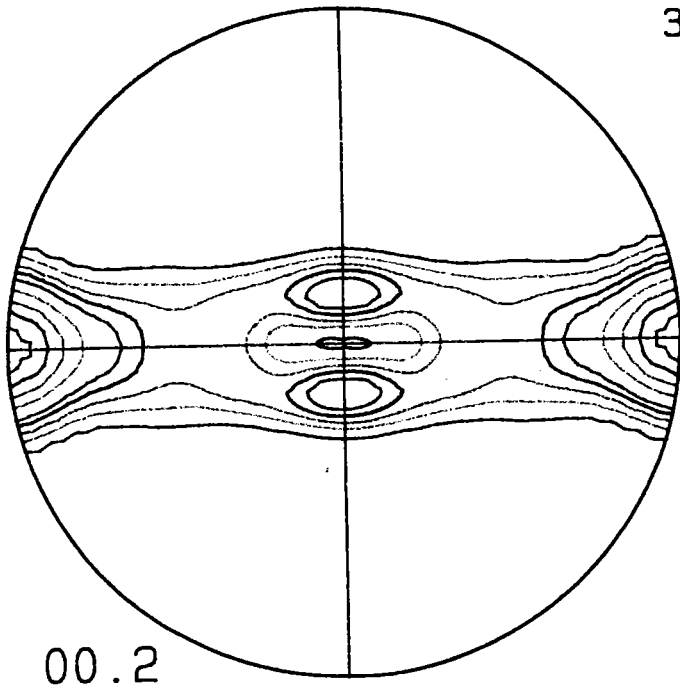
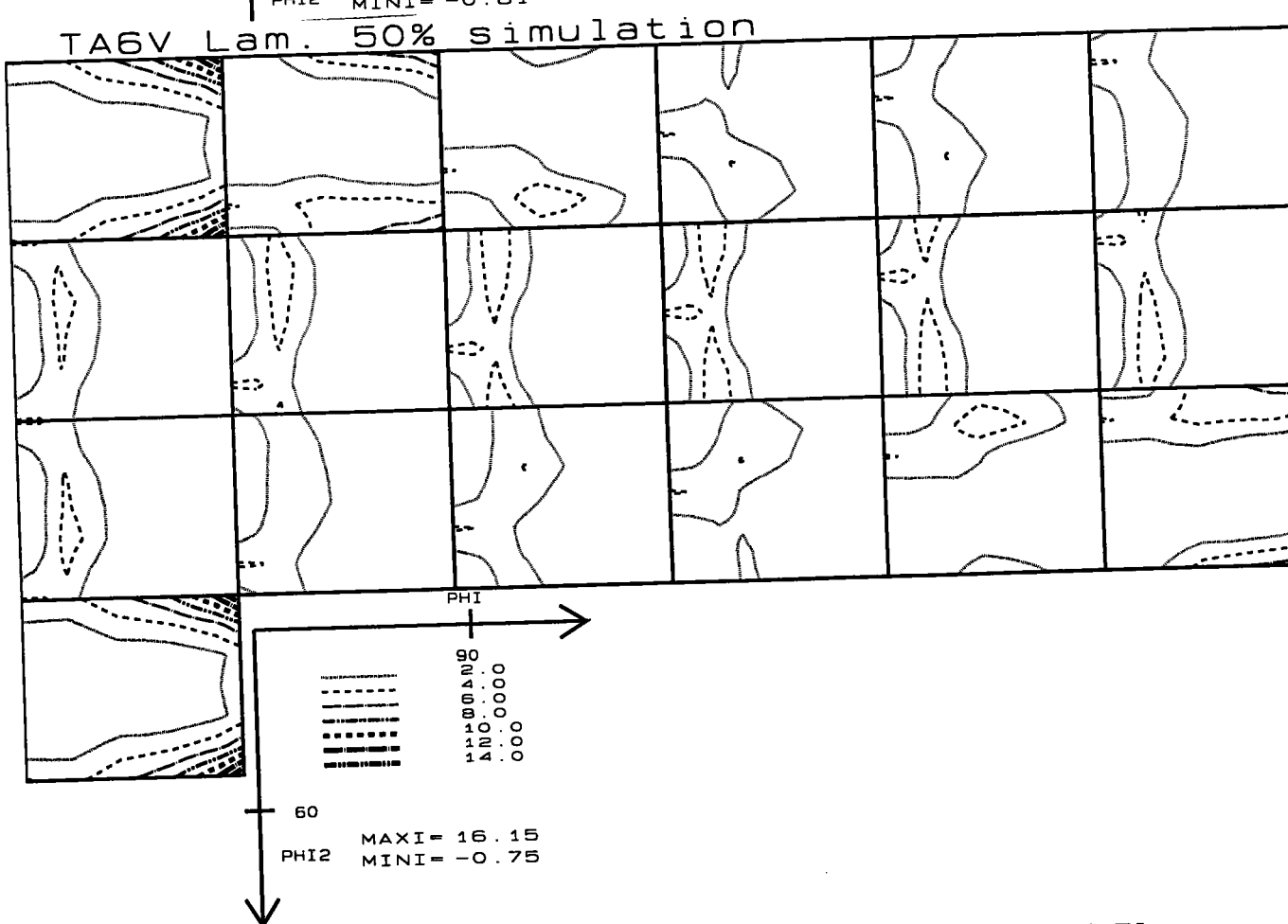
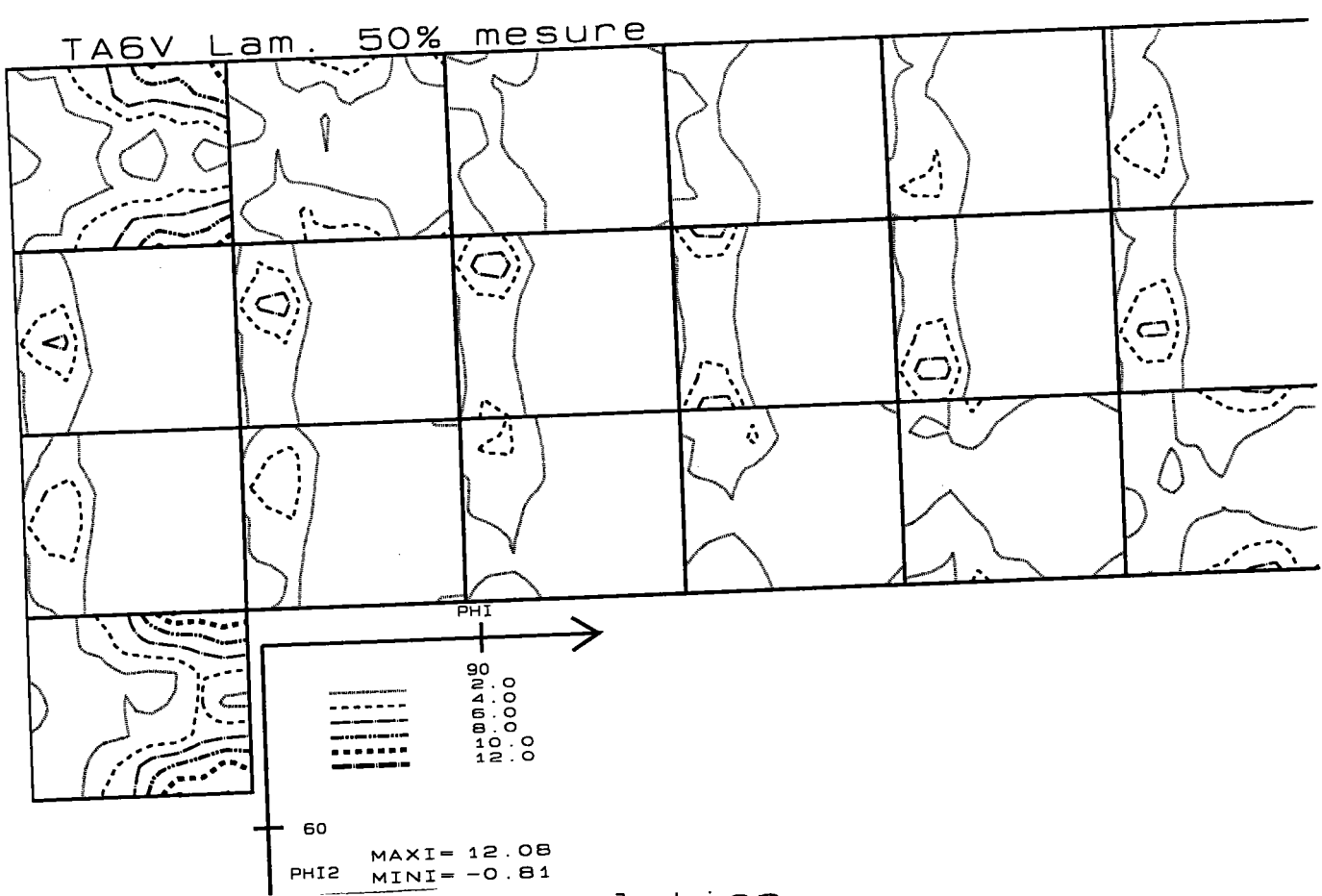


Figure VI-18: Figures de pôles (0002) et (10.0) et l'ODF simulées de l'alliage TA6V après 50% de réduction en laminage.



**Figure VI-19: Comparaison des ODF expérimentale et simulée de l'alliage TA6V après réduction de 50% en laminage.**

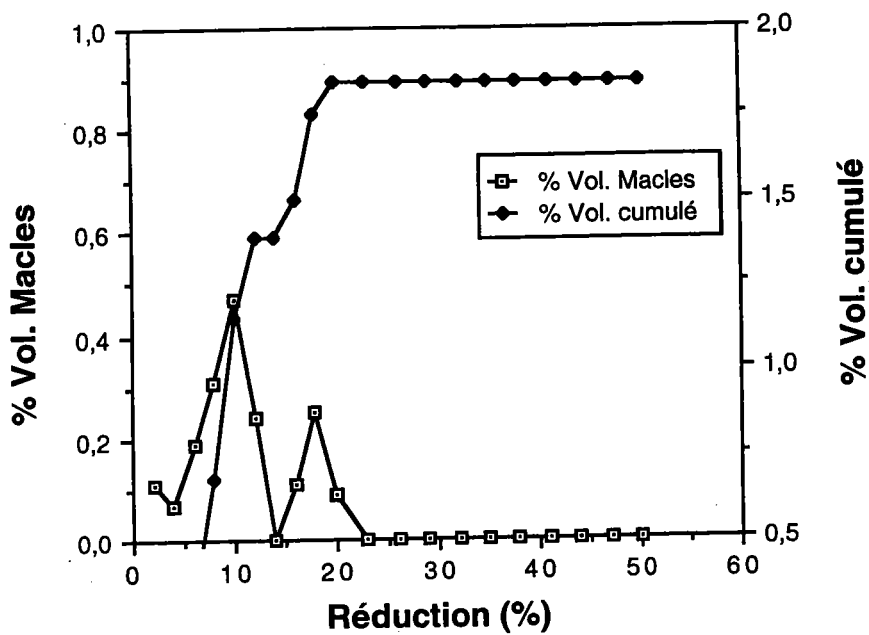


Figure VI-20: Evolution de la fraction volumique maclée dans l'alliage TA6V au cours de la simulation.

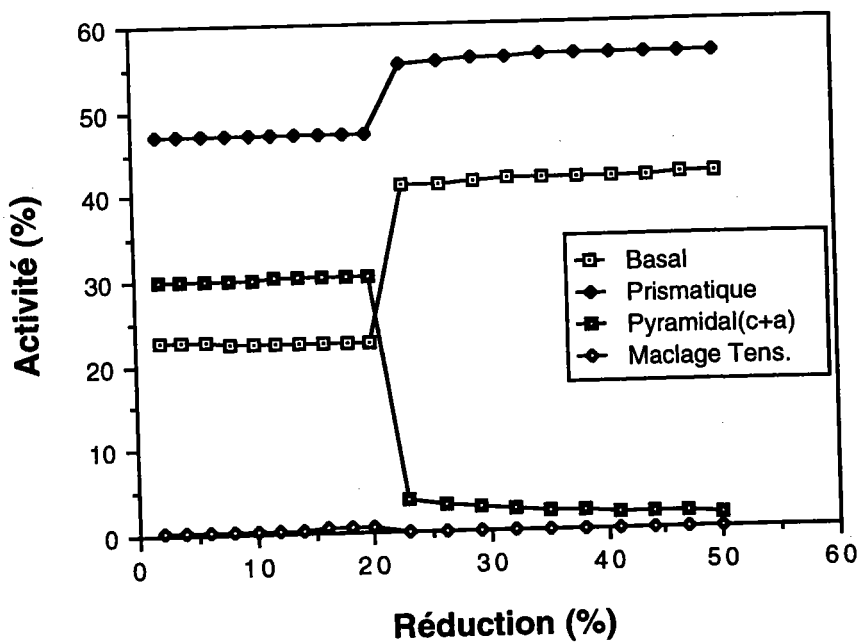


Figure VI-21: Activité des modes de déformation durant la simulation pour TA6V.

## 5) Comparaison avec les résultats d'autres modèles

Il existe peu de modélisations des textures de laminage à froid des alliages de titane dans la littérature. A notre connaissance, seulement trois auteurs se sont intéressés à de telles modélisations.

Thornburg et coll. (100,101) ont été les premiers à déterminer les évolutions de texture pour différents alliages de titane. En utilisant un modèle de déformation maximale, ils ont pu prédire les composantes stables des textures de laminage. Les résultats de ce modèle ont conduit à des schémas de rotations associés aux figures de pôles (0002) et (10.0) pendant la déformation. Ce modèle a prédit une zone de rotation nulle par glissement pour des grains dont les axes  $c$  se trouvent à  $25^\circ$  dans la direction transverse. La texture basale n'a pu être prédite avec cette approche. Thornburg présente seulement les figures de pôles (0002). Toutefois ses résultats sont intéressants car ses modélisations ont été les premières à prendre en compte le maillage.

Wierzbanski (102) a utilisé, de son côté, le modèle de Sachs et présente aussi seulement les figures de pôles (0002).

Plus récemment, Tomé (90) a utilisé un modèle self-consistent avec deux manières de prendre en compte le maillage (cf. VI-2-c-iii). Nous allons discuter ces modèles et leurs applications. En fonction des différentes valeurs des rapports des cisssions critiques, Tomé définit plusieurs domaines. Dans un domaine donné, l'évolution des textures est identique et varie d'un domaine à un autre. L'existence de ces domaines est confirmée par le fait que même en faisant varier les rapports de cisssion critique dans ces domaines l'évolution de texture ne change pas (103). Cependant, pour les alliages de Ti et Zn tous les domaines qui sont possibles n'existent pas dans la réalité. En particulier le glissement prismatique est toujours présent, il n'y a pas plus de glissement dévié, et le maillage {11.2} et le glissement pyramidal (c+a) sont en compétition. Comme le maillage {10.2} est toujours activé en début de déformation, les domaines, numérotés 4, 5, 7 et 9 dans le travail de Tomé, sont possibles. Ces domaines ont été définis par Tomé et correspondent à :

- domaine 4 : pyramidal (c+a) et le maillage en tension {10.2} (noté "ttw"),
- domaine 5 : pyramidal (c+a), le maillage {10.2} et le maillage en compression {11.2} (noté "ctw"),
- domaine 7 : glissement seul,
- domaine 9 : pyramidal (a), maillage et pyramidal (c+a).

C'est pourquoi tous les exemples donnés, hors de ces domaines, c'est à dire presque tous exceptés les deux derniers sont assez irréalistes. Tomé donne un exemple dans la figure 6 où il prend seulement le glissement prismatique et les deux maclages ttw et ctw. Si dans ce cas on suit les activités des systèmes on peut noter que entre 60 et 80 % du cisaillement total devrait être accommodé par maclage. La fraction volumique maclée dans ce cas serait, à 20% de déformation, largement supérieure à 100 %. Ceci est en contradiction avec nos résultats et ceux d'autres auteurs que ce soit au niveau expérimental ou théorique.

La même reproche peut être faite aux résultats présentés à la référence (104), où les auteurs gardent le même domaine avec la combinaison des rapports de cisssions critique suivante :

prismatique (a) : 0.8

ttw {10.2} : 1

ctw {11.2} : 1

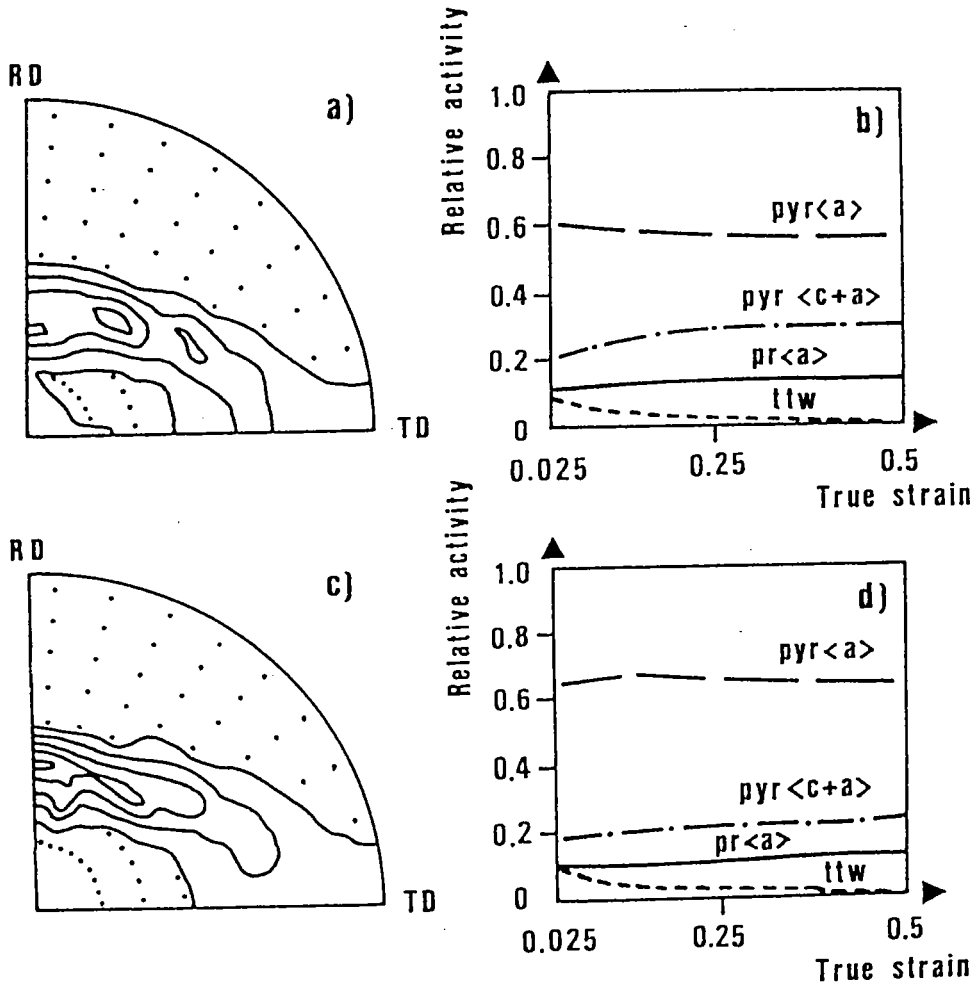
et ceci pour trois alliages Zy4, Zy2 et ZrNb. Pour tous ces alliages, la fraction volumique maclée ne dépasse pas 20% (105). Ceci correspond à une activité relative du maclage relativement négligeable. En outre ces alliages ne présentent pas les mêmes mécanismes de déformation (106) et en particulier, comme l'ont souligné les auteurs eux-mêmes, le glissement pyramidal (c+a) peut être observé.

Le pôle central (axes c dans DN) correspond, dans les alliages Ti et Zr, à une texture de recristallisation et non à une texture de laminage à froid. De plus cela correspond à une texture de Type III (axes c dans le plan DL-DN) qui se développe quand le glissement est le mode de déformation principal (105). Il n'est donc pas justifié d'expliquer la présence du pôle central de cette manière et de favoriser le schéma VFT plus que le schéma PTR.

Finalement, pour les deux derniers exemples donnés par Tomé (90) (fig. 6 et 7 ref. 90) qui sont cette fois-ci considérés dans des domaines possibles, les figures de pôles (0002) données comme exemples sont similaires à celles d'alliages laminés à froid présentant une faible fraction volumique maclée (comme le TA6V). Ces figures de pôles présentent des pôles inclinés dans le plan DL-DN. Toutefois le choix des rapports de cisssions critiques n'est pas optimal car l'activité du glissement pyramidal est prédominante. En outre, comme l'auteur utilise une texture initiale isotrope, il est nécessaire d'utiliser le maclage pour supprimer les axes c de la direction DL. Par contre quand on utilise des textures initiales réelles comme celles du laminage à chaud par exemple, moins de maclage {10.2} est alors nécessaire.



Sur la base de ces résultats Tomé conclut que le modèle de Taylor dans ses deux versions DTI et DPI, n'est pas adapté dans le cas de ces alliages. Nous avons fait des essais avec les mêmes données de l'auteur pour ces deux derniers exemples et nous avons trouvé les mêmes figures de pôles que celles présentées par l'auteur (fig. VI-22). Ceci est en contradiction avec la conclusion de Tomé selon laquelle il est absolument nécessaire d'utiliser un modèle self consistant.



**Figure VI-22: Comparaison de nos résultats et de ceux donnés par Tomé (90).**

**a et b méthode VFT,**

**c et d méthode MC**

## 6) Conclusion

Les figures de pôles pour des alliages de titane laminés à froid présentent deux composantes avec des axes  $c$  entre  $20$  et  $40^\circ$  de DN dans le plan DN-DT ou des axes  $c$  à  $20^\circ$  de DN dans le plan DN-DL; on peut également avoir ces deux types de texture à la fois. Dans le premier cas les directions  $\langle 10.0 \rangle$  sont parallèle à DL, pour les deux autres cas ces directions sont distribuées perpendiculairement à DN.

Nous avons modélisé ces textures de laminage à froid en utilisant le modèle de Taylor avec ses deux versions (DTI et DPI). Nous prenons en compte le maclage en utilisant la méthode de Monté Carlo (MC). Pour ces simulations nous utilisons des textures initiales expérimentales de laminage à chaud (T40 et TA6V) ou de recristallisation (T60 et Ti6Al). Nous suivons également de près les activités des différents systèmes au cours des simulations en prenant en compte d'une part, l'évolution de la morphologie des grains et d'autre part, la fraction volumique maclée réelle et celle générée par le modèle. Les textures ainsi modélisées sont très proches de celles effectivement observées.

Sur la base de ces exemples traités, il apparaît que le modèle de Taylor de la déformation plastique et la méthode MC sont bien adaptés.

Nos résultats ont été comparés à ceux de la littérature. Dans les cas similaires nous obtenons, quand les rapports des cissions critiques sont les mêmes, des résultats comparables quelque soit le modèle utilisé si les textures simulées correspondent à des cas réels. La comparaison entre les différents modèles ne peut se faire que dans des cas de textures réelles.

Nous avons également suivi l'évolution des activités des différents modes de déformation. On a ainsi noté dans la majorité des cas la prédominance du glissement prismatique. Une activité importante du glissement pyramidal ( $c+a$ ) est expliquée par l'existence de pôles sensiblement parallèles à DN. Cette activité diminue de manière importante car le centre des figures de pôles (0002) est rapidement vidé avec le laminage. On assiste alors à une augmentation du glissement prismatique mais dans une plus grande proportion à celle du glissement dévié que ce soit sur le plan basal ou sur le plan pyramidal.

## CONCLUSION GENERALE



Dans le cadre de ce travail nous avons essayé de modéliser les textures de laminage d'alliages de titane. Le but de ces simulations est de déterminer les mécanismes de déformation pour les grandes déformations. Actuellement aucune technique expérimentale ne permet d'avoir accès à ces modes de déformation, les modèles de déformation plastique sont une alternative intéressante pour identifier ces mécanismes et quantifier leurs activités.

La modélisation des textures nécessite une bonne connaissance de l'évolution de la microstructure en particulier celle de la morphologie des grains et de la fraction volumique maclée. Ces deux paramètres sont très importants. Le premier permet de voir à quel moment de la déformation il faut passer de la version déformation totalement imposée (DTI) du modèle de Taylor à celle de la déformation partiellement imposée (DPI). La simulation de texture avec la seule version DTI ne permet pas de prendre en compte l'évolution de la morphologie des grains et par là même donne des résultats non satisfaisants. Le deuxième paramètre permet de contrôler la fraction volumique maclée donnée par le modèle car le jeu de cissions critiques pour une bonne modélisation n'est pas unique, le cas du T40 en est un exemple et une fraction volumique maclée définie correctement permet de trancher. Il semble, par ailleurs, que le glissement basal soit plus approprié que le glissement pyramidal  $\bar{a}$  pour la simulation des textures de laminage de cet alliage.

Nous avons également imposé une activité prépondérante du système prismatique, fait confirmé par toutes les analyses expérimentales.

Les différents alliages de titane étudiés présentent des fractions volumiques maclées différentes. Après une réduction de 50% en laminage à froid, l'alliage T40 présente une fraction volumique maclée de 30% environ, l'alliage T60 en présente 18%, l'alliage Ti6Al 12% alors que l'alliage TA6V ne présente qu'un maximum de 3% comme fraction volumique maclée dans les mêmes conditions. Dans le cas de ce dernier alliage une faible taille des grains (moins de 10  $\mu\text{m}$ .) et des difficultés de préparation métallographique ne permettent pas de quantifier de façon précise cette fraction volumique maclée.

Dans les données de la simulation une connaissance précise des modes de déformation est également nécessaire. La microscopie électronique à transmission permet de connaître les types de dislocations. On note ainsi l'existence des dislocations de type  $\bar{a}$  et  $\bar{c} + \bar{a}$ . On a donc affaire, en plus du glissement prismatique, probablement aux glissements basal dont l'existence a été prouvée par des mesures en MET et par différents auteurs, pyramidal  $\bar{a}$  et pyramidal  $\bar{c} + \bar{a}$ . Ces différents systèmes ont été tous utilisés dans nos simulations.

L'existence des macles de types  $\{10\bar{1}2\}$  et  $\{11\bar{2}2\}$  a été également constatée. Par ailleurs, la technique de mesure des orientations individuelles par EBSD sur des échantillons de T40 nous a permis d'avoir une idée de la nature de ces macles. On a ainsi noté l'existence, en plus des macles citées plus haut, du maillage de type  $\{11\bar{2}1\}$ . Ce type de macles n'a toutefois été mis en évidence que sur les essais de laminage dans le sens travers pour l'alliage T40.

La différence de concentration en oxygène entre les deux alliages T40 et T60 ne semble pas avoir une influence très marquée sur l'évolution de texture du laminage à froid de ces deux alliages malgré une fraction volumique maillée environ deux fois plus faible pour l'alliage T60.

Les simulations produites sont en bon accord avec les textures expérimentales. La technique qui consiste à modéliser par étapes semble être la plus appropriée pour les simulations de grandes déformations. Les deux versions du modèle de Taylor doivent être utilisées l'une après l'autre et les cissions critiques doivent être modifiées au fur et à mesure de la déformation ce qui tend à montrer qu'il existe un écrouissage anisotrope pour les différents systèmes de déformation.

Parmi tous les alliages de titane, une grande majorité se déforme par maillage. La manière de prendre en compte ce mode de déformation dans les modèles de déformation plastique est encore très discutée. Le modèle de Taylor, moyennant une approximation qui consiste à assimiler le maillage à du glissement multiple, permet de prendre en compte ce mode de déformation de façon simplifiée. Il reste toutefois une complication qui vient du fait que le grain ne maille pas entièrement et il se pose le problème du pourcentage volumique maillé dans le grain. Ce problème est traité, dans le cadre du modèle de Taylor, par une approche statistique : la méthode de Monté Carlo. Par ailleurs la méthode VFT, pour la prise en compte du maillage, développée récemment paraît judicieuse et utilisée

avec un modèle self-consistent donne également des résultats satisfaisants. Toutefois on ne sait toujours pas si cette dernière technique permet de reproduire, de façon aussi satisfaisante que la méthode MC, l'évolution de la fraction volumique maclée avec la déformation.

Nous avons également procédé à des mesures d'orientations individuelles par la technique EBSD qui nous ont permis la détermination et l'analyse du champ des rotations global pour l'alliage T40. Ainsi, malgré le fait que ces mesures soient faites simplement en surface, on note le développement de textures classiques; on peut affirmer que jusqu'à des réductions de 20% ces textures sont celles effectivement observées en coeur. Il serait intéressant de développer de telles mesures pour des déformations plus importantes moyennant des traitements de restauration. On pourrait alors comparer le champ de rotation expérimental ainsi mesuré avec ceux donnés par les modèles de plasticité en vue de choisir le modèle le plus approprié.

Ces mesures d'orientations individuelles sont également très instructives dans le sens où elles nous ont permis de déterminer la nature des macles effectivement présentes dans nos alliages. Par ailleurs l'analyse, en microscopie optique, des traces des plans de glissement après déformation pourrait donner lieu à une étude statistique partielle de ces systèmes et des études dans cette direction devraient apporter une contribution non négligeable à la compréhension de l'évolution des modes de déformation avec la déformation.

Ces débuts très prometteurs du point de vue expérimental pourraient être complétés par une étude des traces des plans de glissement. Connaissant la rotation individuelle effective de chaque grain, il est alors possible d'imaginer mieux quantifier les rapports de cisssions critiques réels.

XXXXXX

## REFERENCES BIBLIOGRAPHIQUES

---

- [1] Titanium, A Technical Guide, M. J. DONACHIE, Jr. (Edt.), ASM International, Metals Park, OH 44073, 1988.
- [2] N. E. PATON, J. C. WILLIAMS, J. C. CHESNUTT et A. W. TOMPSON, AGARD-CP-185, 1975, 4-1.
- [3] O. A. KAIBYSHEV, I. V. KAZACHKOV et R. M. GALEEY, J. Mat. Sci., vol. 16, 1981, p.2501.
- [4] A. W. BOWEN, Scripta Met., vol. 11, 1977, p. 17.
- [5] R. A. WOOD et R. J. FAVOR (Eds.), Titanium Alloy Hetbook, MCIC-HB-02, 1972, Battelle, Columbus.
- [6] J. C. CHESNUTT, A. W. TOMPSON et J. C. WILLIAMS, AFML-TR-78-68, 1978.
- [7] S. F. FREDERICK et J. G. A. LENNING, Met. Trans., 5A, 1974, p. 561.
- [8] M. F. AMATEAU, D. L. DULL et L. RAYMOND, Met. Trans., 5A, 1974, 561.
- [9] F. LARSON et A. ZARKADES, MCIC-74-20, 1974, Battelle Columbus.
- [10] M. J. BLACKBURN, J. A. FEENEY et T. R. BECK, Advances in Corrosion Sciences et Technology, vol. 3, 1973, p. 67 Plenum Press, New-York.
- [11] R. E. PEIERLS, Proc. Phys. Soc., vol. 52, 1940, p. 23.
- [12] F. R. N. NABARRO, Proc. Phys. Soc., vol. 59, 1947, p. 256.
- [13] A. AKHTAR et E. TEGHTSOONIAN, Acta Met., vol. 6A, 1975, p. 2201.
- [14] J. ANTOLIN, J. P. POIRIER et J. M. DUPOUY, Conf. Int. Metall. Berillium, Grenoble, P.U.F. Paris, 1965.
- [15] W. TYSON, Acta. Met., vol. 15, 1967, p. 574.

- [16] M. H. YOO et C. T. WEL,  
J. Appl. Phys., vol 38 n° 11, 1967, p. 4317.
- [17] W. J. McG. TEGART,  
J. Inst. Met., vol. 91, 1962, p.99.
- [18] G. W. GROVES et A. KELLY,  
Phil. Mag., vol. 8, 1963, p.877.
- [19] R. E. REED-HILL,  
In Deformation Twinning, Gordon Breach AIME, vol. 9, 1964, p. 295.
- [20] M. J. TEGART,  
Phil. Mag., vol. 9, 1964, p. 339.
- [21] U. F. KOCKS et D. G. WESTLAKE,  
Trans. TMS-AIME, vol. 239, 1967, p. 1107.
- [22] R. VON MISES,  
Z. Angew. Math. Mech., vol. 6, 1928, p. 85.
- [23] G. I. TAYLOR,  
J. Ins. Met., vol. 62, 1938, p. 307.
- [24] G. W. GROOVES et A. KELLY,  
Phil. Mag., vol. 8, 1963, p.877.
- [25] M. H. YOO,  
Met. Trans. A., vol. 12A, 1981, p. 409.
- [26] J. W. HUTCHINSON,  
Met. Trans. A., vol. 8A, 1977, P. 1465.
- [27] P. G. PARTRIDGE,  
Int. Met. Reviews, vol. 12, 1967, p. 169.
- [28] A. AKHTAR,  
Met. Trans. A., vol. 6A, 1975, p.1106.
- [29] R. W. CAHN,  
Phil. Mag. Supl., vol. 3, 1954, p. 363
- [30] F. D. ROSI, C. DUBE, et H. ALEXANDER,  
Trans. AIME, vol. 197, 1953, p. 257.
- [31] A. T. CHURCHMAN,  
Proc. Roy. Soc., vol. A226, 1954, p. 216.
- [32] N. E. PATON et W. A. BACKHOFEN,  
Met. Trans., vol. 1, 1970, p. 2839.

- [33] M. J. PHILIPPE,  
Thèse de Doctorat d'Etat, Université de Metz, 1983.
- [34] S. MULLINS et B. M. PATCHETT,  
Metal. Trans. A, 1981, Vol. 12A, p. 853.
- [35] R. N. ORAVA, G. STONE et H. CONRAD,  
Trans. ASM, vol. 59, 1966, p. 171.
- [36] D. H. RODGERS et W. T. ROBERTS,  
Int. J. Mech. Sci., vol. 10, 1968, p. 221.
- [37] F. D. ROSI et F. C. PERKINS,  
J. Met., vol. 5, 1953, p.1083.
- [38] A. M. GARDE et R. E. REED-HILL,  
Met. Trans., vol. 2, 1971, p. 2885.
- [39] A. M. GARDE, E. AIGELTINGER et R. E. REED-HILL,  
Met. Trans., vol. 4, 1973, p. 2461.
- [40] E. B. KULA et T. S. DESISTO,  
ASTM STP, 1966, p. 387.
- [41] H. I. BURRIER, M. F. AMATEAU et E. A. STEIGERWALD,  
Air Force Met. Lab. AFML-TR-65-239, 1965.
- [42] A. AKHTAR,  
Met. Trans. A., vol. 6A, 1975, p. 1105.
- [43] C. U. NAUER-GERHARDT et H. J. BUNGE,  
Proc. ICOTOM 8, J. S. KALLEND et G. GOTTSTEIN (Eds.), 1988, p. 505.
- [44] M. BLICHARSK, S. NOURBAKHSH et J. NUTTING,  
J. Met. Sci., vol. 13, 1979, p. 516.
- [45] S. ISHIYAMA, S. HANADA et O. IZUMI,  
J. Japan Inst. Metals, vol. 54, N° 9, 1990, p.976.
- [46] H. J. BUNGE,  
Z. Metallkunde, vol. 56, 1965, p. 872.
- [47] R. J. ROE,  
J. of Appl. Phys., vol. 35, 1965, p. 2024.
- [48] R. O. WILLIAMS,  
Trans. Met. Soc. AIME, vol. 242, 1968, P. 105.
- [49] D. RUER,98  
Thèse de Doctorat d'Etat, Université de Metz, 1976.



- [50] S. MATTHIES,  
Phys. Stat. Sol. (b), vol. 92, 1979, p. 135.
- [51] H. SCHAEBEN  
Phys. Stat. Sol., vol. 123, 1984, p. 425.
- [52] H. J. BUNGE,  
*"Mathematische Methoden der Texturanalyse"* Akademie Verlag, Berlin, 1969.
- [53] C. ESLING,  
Thèse de Doctorat d'Etat, Université de Metz, 1981.
- [54] M. DAHMS et H. J. BUNGE,  
*"ODF Calculation by Series Expansion from Incompletely Measured Pole Figures Using the Positivity Condition"* Part II, All Crystal Symmetries.
- [55] M. DAHMS et H. J. BUNGE,  
J. Appl. Cryst., vol. 22, 1989, p. 439.
- [56] A. BACZMANSKI, K. WIERZBANOWSKI, J. JURA, W. G. HAIJE,  
R. B. HELMHOLDT et F. MANIAWSKI,  
Phil. Mag. A, vol. 67, No. 1, 1993, p. 155.
- [57] ALAM,  
Proc. R. Soc. A, 1954, p.221.
- [58] J. A. VENABLES et C. J. HARLAND,  
Phil. Mag., vol. 27, 1973, p. 1193.
- [59] D. J. JENSEN et N. H. SCHMIDT,  
*"An automatic on line technique for determination of crystallographic orientations by EBSD"* TMS, 1990, p. 219.
- [60] D. J. DINGLEY et V. RANDLE,  
J. Mat. Sci., vol. 27, 1992, p. 4545.
- [61] B. L. ADAMS, S. I. WRIGHT et K. KUNZE,  
Met. Trans. A, vol. 12A, 1993, p. 819
- [62] N. H. SCHMIDT, J. B. SORENSEN et D. J. JENSEN,  
Sca. Micr., vol. 5, 1991, p. 637.
- [63] H. J. BUNGE,  
Kristall Technik, vol. 5, 1969, p. 145.
- [64] A. CLEMENT,  
Mater. Sci. Eng., vol. 55, 1982, p.203.
- [65] K. WIERBANOWSKI et A. CLEMENT,  
Cryst. Res. Technol., vol. 19, p. 201.

- [66] K. WIERBANOWSKI et A. CLEMENT,  
Phil. Mag. A, vol. 51, 1985, p.145.
- [67] P. COULOMB,  
*"Les textures dans les matériaux de réseau cubique"*. Editions Dunod, Paris 1972.
- [68] C. ESLING, H. J. BUNGE et J. MULLER,  
Proceedings ICOTOM 7, 1984, p. 71.
- [69] H. KLEIN, E. DAHLEM, C. ESLING, H. J. BUNGE,  
*"Theoretical Methods of Texture Analysis"*, H. J. Bunge (Edt.), 1987, p. 259.
- [70] E. BOUTTON,  
*"Les mécanismes de déformation dans le titane"*. Stage de DEA à l'Institut für Metallkunde und Metallphysik, TU Clausthal, Allemagne, 1993.
- [71] S. ZAEFFERER Institut für Metallkunde und Metallphysik, TU Clausthal,  
Allemagne. Communication privée.
- [72] T. W. DUERIG, J. E. ALLISON et J. C. WILLIAMS,  
Met. Trans. A, vol. 5, 1985, p.739.
- [73] A. V. HERSHEY,  
J. Appl. Mech., vol. 21, 1954, p.241.
- [74] E. KRÖNER,  
Acta. Met. vol. 9, 1961, p. 155.
- [75] S. AHZI,  
Thèse de Doctorat de l'université de Metz, 1987.
- [76] G. I. TAYLOR,  
J. Inst. Met., vol. 62, 1938, p. 307.
- [77] J. F. W. BISHOP et R. HILL,  
Phil. Mag., vol. 42, 1951, p. 414.
- [78] J. F. W. BISHOP et R. HILL,  
Phil. Mag., vol. 42, 1951, p. 1298.
- [79] U. F. KOCKS,  
Met. Trans., vol. 1, 1970, p. 1121.
- [80] J. G. SEVILLANO, P. VAN HOUTTE et E. AERNOUDT,  
Prog. Mater. Sci., vol. 25, 1980, pp. 69 et 412.
- [81] P. VAN HOUTTE et F. WAGNER  
*"Preferred Orientation in Deformed Metals and Rocks: An Introduction to Modern Texture Analysis"*, p. 233, H. R. WENK (edt.), Academic Press, New-York.

- [82] P. VAN HOUTTE,  
Textures and Microstructures, vol. 8 & 9, 1988, p. 313.
- [83] P. VAN HOUTTE,  
Mater. Sci. Eng., vol. 55, 1982, p. 69.
- [84] P. VAN HOUTTE et E. AERNOUDT,  
Z. Metallk., vol. 66, 1975, pp. 202 et 303.
- [85] P. VAN HOUTTE,  
Ph. D. Thesis, Departement Metaalkunde, Katholieke Universiteit Leuven, Belgium,  
1975.
- [86] W. HEYE et G. WASSERMANN,  
Z. Metallk., vol. 59, 1968, pp. 617 et 693.
- [87] G. Y. CHIN, W. F. HOSFORD et D. R. MENDORF,  
Proc. R. Soc., vol. A 309, 1969, p. 433.
- [88] J. S. KALLEND et G. J. DAVIES,  
Phil. Mag., vol. 25, 1972, p. 471.
- [89] P. VAN HOUTTE,  
Acta. Met., vol. 26, 1978, p. 591.
- [90] C. N. TOMÉ, R. A. LEBENSOHN et V. F. KOCKS,  
Acta. Met., 39 vol. 11, 1991, p. 2667.
- [91] G. R. CANOVA et U. F. KOCKS,  
Proc. ICOTOM 7, 1984, p. 573.
- [92] M. RENOARD et M. WINTENBERGER,  
C. R. Acad. Sci. Paris, vol. B292, 1981, p. 385.
- [93] F. E. MELLAB,  
Thèse de 3<sup>ème</sup> cycle, Univ. de Metz, 1992.
- [94] J. J. FUNDENBERGER,  
Thèse de 3<sup>ème</sup> cycle, Univ. de Metz, 1992.
- [95] M. J. PHILIPPE, F. WAGNER, M. SERGHAT, A. BOWEN et C. ESLING,  
Proc. 7th. World Conf. on titanium, San Diego (USA), 1992 (sous presse).
- [96] M. SERGHAT, M. J. PHILIPPE et C. ESLING,  
Inter. Conf. on Adv. in Mater. and Proces. Techn. (AMPT '93), Dublin, Ireland,  
1993, (sous presse).
- [97] F. WAGNER, H. J. BUNGE, P. WELCH et P. VAN HOUTTE,  
"Theoretical Methods of Texture Analysis", H. J. Bunge (Edt), 1987, p. 251.

- [98] P. VAN HOUTTE,  
*"Theoretical Methods of Textile Analysis"*, H. J. Bunge (Edt.), 1987, p. 241.
- [99] D. R. THORNBURG,  
 Ph. D. Thesis
- [100] T. R. THORNBURG et H. R. PIEHLER,  
*Titanium Science and Technology*, Plenum Press, vol. 2, 1973, p. 1187.
- [101] T. R. THORNBURG et H. R. PIEHLER,  
*Met. Trans.*, vol. 6 A, 1975, p. 1511.
- [102] K. WIERZBANOWSKI,  
*Scripta. Met.*, vol. 13, 1979, p. 759.
- [103] M. J. PHILIPPE, F. WAGNER, F. E. MELLAB, J. WEGRIA et C. ESLING,  
*Acta. Met.*, Part I, vol. 42, 1, 1994, p. 213.
- [104] R. A. LEBENSOHN et C. N. TOMÉ,  
*Acta. Met.*, vol. 41, 9, 1993, p. 2611.
- [105] M. J. PHILIPPE, M. SERGHAT, P. VAN HOUTTE et C. ESLING,  
 à paraître dans *Acta. Met.* (1994).
- [106] M. J. PHILIPPE,  
*Proc. ICOTOM 10, Clausthal* — Allemagne, à paraître (1994).