



**HAL**  
open science

# Représentation étoile du revêtement universel du groupe hyperbolique et formule de Plancherel

Mohamed Yahyai

► **To cite this version:**

Mohamed Yahyai. Représentation étoile du revêtement universel du groupe hyperbolique et formule de Plancherel. Mathématiques générales [math.GM]. Université Paul Verlaine - Metz, 1995. Français. NNT : 1995METZ001S . tel-01776868

**HAL Id: tel-01776868**

**<https://hal.univ-lorraine.fr/tel-01776868>**

Submitted on 24 Apr 2018

**HAL** is a multi-disciplinary open access archive for the deposit and dissemination of scientific research documents, whether they are published or not. The documents may come from teaching and research institutions in France or abroad, or from public or private research centers.

L'archive ouverte pluridisciplinaire **HAL**, est destinée au dépôt et à la diffusion de documents scientifiques de niveau recherche, publiés ou non, émanant des établissements d'enseignement et de recherche français ou étrangers, des laboratoires publics ou privés.



## AVERTISSEMENT

Ce document est le fruit d'un long travail approuvé par le jury de soutenance et mis à disposition de l'ensemble de la communauté universitaire élargie.

Il est soumis à la propriété intellectuelle de l'auteur. Ceci implique une obligation de citation et de référencement lors de l'utilisation de ce document.

D'autre part, toute contrefaçon, plagiat, reproduction illicite encourt une poursuite pénale.

Contact : [ddoc-theses-contact@univ-lorraine.fr](mailto:ddoc-theses-contact@univ-lorraine.fr)

## LIENS

Code de la Propriété Intellectuelle. articles L 122. 4

Code de la Propriété Intellectuelle. articles L 335.2- L 335.10

[http://www.cfcopies.com/V2/leg/leg\\_droi.php](http://www.cfcopies.com/V2/leg/leg_droi.php)

<http://www.culture.gouv.fr/culture/infos-pratiques/droits/protection.htm>

UB 8-1696

U.F.R. M.I. M

Université de METZ

Département de Mathématiques & d'informatique .

# THÈSE

présentée à

## l'Université de METZ

pour l'obtention du grade de

Docteur de l'Université de Metz

Mathématiques Pures

par

**Mohamed YAHYAI**

BIBLIOTHEQUE UNIVERSITAIRE  
- METZ

N° inv.	19950025
Cote	S/M <sub>3</sub> 95/1
Loc	Majon

# Représentations étoile du revêtement universel du groupe hyperbolique et formule de Plancherel

Soutenue publiquement le 23 *Juin* 1995 devant le jury composé de MM.

- |             |            |                                              |
|-------------|------------|----------------------------------------------|
| D. ARNAL    | Président  | Professeur à l'université de Metz            |
| J.C. CORTET | Rapporteur | Professeur à l'université de Bourgogne.Dijon |
| C. MORENO   | Rapporteur | Professeur à Universidad Computense.Madrid   |
| J. LUDWIG   | Examineur  | Professeur à l'université de Metz            |
| H. BENAMOR  | Examineur  | Maître de Conférences à l'université de Metz |

# THÈSE

présentée à

**l'Université de METZ**

pour l'obtention du grade de

Docteur de l'Université de Metz

Mathématiques Pures

par

**Mohamed YAHYAI**

---

## **Représentations étoile du revêtement universel du groupe hyperbolique et formule de Plancherel**

---

Soutenue publiquement le 23 *Juin* 1995 devant le jury composé de MM.

D. ARNAL	Président	Professeur à l'université de Metz
J.C. CORTET	Rapporteur	Professeur à l'université de Bourgogne.Dijon
C. MORENO	Rapporteur	Professeur à Universidad Computense.Madrid
J. LUDWIG	Examineur	Professeur à l'université de Metz
H. BENAMOR	Examineur	Maître de Conférences à l'université de Metz

*A mes parents*

*A mes frères & soeurs*

*A toute ma famille*

*et à tous les amis & camarades qui ont  
jallonnés toute ma vie estudiantine des deux côtés de la méditerranée.*

## Remerciements

Je souhaite tout d'abord exprimer ma profonde reconnaissance à Didier ARNAL pour avoir guidé cette thèse et qui a largement contribué, par ses idées et ses conseils à la réalisation de ce document.

Je voudrais exprimer toute ma gratitude à MM. J.C.CORTET, C.MORENO pour avoir acceptés d'être les rapporteurs de ma thèse, je les en remercie vivement.

Je suis très honoré que MM. J.LUDWIG. H.BENAMOR soient membres de mon jury, je les en remercie sincérement.

Je remercie tous ceux, qui m'ont apporter leur aide pour la frappe de cette thèse, ainsi que ceux qui m'ont m'initier à "l'art" de la frappe en TEX.

Que tous les membres du département de Maths de Metz, qui m'ont aidé dans cette étape de ma formation trouvent ici le témoignage de ma gratitude.

Enfin, je remercie chaleureusement tous le personnel de l'Institut Elie Cartan (Nancy) qui'ont mis à ma disposition l'ensemble de leurs locaux durant toute la préparation de ma thèse.

## TABLE DES MATIÈRES

<i>CHAPITRE 0.</i> — INTRODUCTION .....	4
<i>CHAPITRE 1.</i> — GÉNÉRALITÉS .....	14
I.1. — Le groupe hyperbolique .....	15
I.2. — Le groupe des automorphismes du disque unité .....	16
I.3. — Le revêtement universel du groupe hyperbolique .....	17
I.4. — Les représentations unitaires irréductibles .....	19
I.5. — Formule de Plancherel .....	23
I.6. — Description des orbites coadjointes .....	24
<i>CHAPITRE 2.</i> — ETUDE DE LA PARTIE PRINCIPALE .....	28
II.1. — Paramétrisation des orbites coadjointes .....	29
II.2. — Produit étoile sur les orbites .....	31
II.3. — Représentations étoile .....	40
II.4. — Prolongement des produits $\star$ et $\star'$ .....	43
II.5. — Énoncé du théorème principal .....	49
II.6. — Exponentielle étoile et transformée de Fourier adaptée ..	49
<i>CHAPITRE 3.</i> — ETUDE DE LA PARTIE DISCRÈTE .....	52
III.1. — Quantification d'une variété kählérienne .....	53
III.2. — Etats cohérents et symboles de Berezin .....	54

III.3. — Application aux orbites de la série discrète de $G$ .....	57
III.4. — Construction d'un fibré holomorphe muni d'une structure complexe .....	61
III.5. — Calcul d'un état cohérent .....	67
III.6. — Exponentielle étoile et Transformée de Fourier Adaptée	68
<i>CHAPITRE 4. — SÉRIE COMPLÉMENTAIRE</i> .....	70
VI.1. — L'espace $\mathcal{H}_{\sigma,h}$ et ses opérateurs de Hilbert-Schmidt ....	71
VI.2. — Paramétrisation du cône .....	75
<i>CHAPITRE 5. — FORMULE DE PLANCHEREL ET TRANSFORMÉE DE FOURIER ADAPTÉE</i> .....	80
V.1. — Mesure sur $\mathfrak{g}^*$ et espace $L^2_*(\mathfrak{g}^*)$ .....	81
V.2. — Transformée de Fourier adaptée globale .....	83
<i>BIBLIOGRAPHIE</i> .....	90



# INTRODUCTION

## CHAPITRE 0

# INTRODUCTION

Depuis l'article de Bayen, Flato, Fronsdal, Lichnerowicz et Sternheimer [13] sur la quantification par déformation, de nombreuses applications de cette notion à l'étude des représentations unitaires irréductibles (R.U.I) des groupes de Lie sont apparues. Plus précisément, il a été alors proposé un programme de construction et de description du dual unitaire  $\widehat{G}$  (ensemble des classes de représentations unitaires irréductibles) d'un groupe de Lie  $G$ , que nous supposerons connexe et simplement connexe, à partir de l'étude des déformations de l'algèbre des fonctions  $C^\infty$  sur le dual  $\mathfrak{g}^*$  de l'algèbre de Lie  $\mathfrak{g}$  de  $G$  (voir [31]).

La méthode usuelle des orbites fit son apparition dans un travail de A. Kirillov paru en 1962 [49] consacré aux groupes de Lie nilpotents. Elle consiste à associer aux orbites coadjointes entières de  $\mathfrak{g}^*$  des classes de représentations induites et, réciproquement, à une représentation unitaire irréductible de  $G$  est associée une orbite coadjointe par une formule dite formule du caractère de Kirillov. Depuis, la possibilité de généraliser cette théorie à d'autres classes de groupes à été signalé. Le développement ultérieur fut obtenu dans les travaux

de P. Bernat [14], B. Kostant [47] [48], L. Auslander et B. Kostant [11], L. Pukanszky [65][66] [67] et M. Duflo [28] [29] [30].

B. Kostant a remarqué l'existence d'un lien entre cette méthode et le problème de la quantification d'un système mécanique classique. On peut en effet représenter ce système par une variété symplectique  $\mathcal{M}$ . Supposons le système est élémentaire pour l'action d'un groupe de symétrie  $G$ , la variété est alors un espace homogène et la classification de ces espaces homogènes symplectiques avait été obtenue bien avant et indépendamment par B. Kostant [48] et J.M. Souriau [73]. La quantification du système revient à associer à  $\mathcal{M}$  un espace de Hilbert  $\mathcal{H}$  de fonctions ou des sections d'un fibré. Le groupe  $G$  est alors représenté unitairement et irréductiblement dans  $\mathcal{H}$ .

A. Kirillov et L. Pukanszky ont principalement utilisé cette méthode dans le cas d'un groupe de Lie résoluble connexe. M. Duflo a mis en oeuvre une méthode de construction du dual unitaire d'un groupe de Lie qui s'inscrit dans le cadre de la méthode des orbites. Rappelons rapidement cette méthode :

Soient  $G$  un groupe de Lie d'algèbre de Lie  $\mathfrak{g}$ ,  $\mathfrak{g}^*$  le dual de  $\mathfrak{g}$ ,  $g$  un élément de  $\mathfrak{g}^*$ ,  $B_g$  la forme bilinéaire définie sur  $\mathfrak{g}$  par :

$$B_g(X, Y) = g([X, Y]) \quad \text{si } X \text{ et } Y \in \mathfrak{g},$$

$G(g)$  le stabilisateur de  $g$  dans  $G$ ,  $\mathfrak{g}(g)$  l'algèbre de Lie de  $G(g)$ . On note  $G(g)^\mathfrak{g}$  un certain revêtement d'ordre 2 de  $G(g)$ ,  $p$  la projection de  $G(g)^\mathfrak{g}$  sur  $G(g)$ ,  $\varepsilon$  l'élément non trivial du noyau de  $p$  et  $G(g)^\mathfrak{g}_\circ$  le sous-groupe  $p^{-1}(G(g)_\circ)$ .

On dit que  $g$  est admissible s'il existe un caractère unitaire  $\chi_g$  de  $G(g)^\mathfrak{g}$  dont la différentielle est la restriction de  $ig$  à  $\mathfrak{g}(g)^\mathfrak{g}$  et tel que :  $\chi_g(\varepsilon) = -1$ .

Si  $g$  est admissible, on note  $X_G(g)$  (resp.  $X_G^{irr}(g)$ ,  $X_G^{fact}(g)$ ) l'espace des classes d'équivalence de représentations unitaires (resp. unitaires irréductibles, factorielles) de  $G(g)^\mathfrak{g}$  dont la restriction à  $G(g)^\mathfrak{g}$  est un multiple de  $\chi_g$ .

On dit que  $g$  est bien polarisable s'il existe une polarisation résoluble en  $g$  dans  $\mathfrak{g}_\mathbb{C}$  (le complexifié de  $\mathfrak{g}$ ) vérifiant la condition de Pukanszky [23].

Soient  $g$  une forme linéaire admissible et bien polarisable, et  $\tau$  dans  $X_G(g)$ . M. Duflo associe à  $(g, \tau)$  une classe d'équivalence de représentations unitaires de  $G$ , notée  $T_{g,\tau}^G$ , vérifiant :

- (i) Le commutant de  $T_{g,\tau}^G$  est isomorphe à celui de  $\tau$ .
- (ii) Si  $a$  est un automorphisme de  $G$  on a  $T_{g,\tau}^G \circ a^{-1} = T_{ag,a\tau}^G$ .
- (iii) Si  $g'$  est admissible et bien polarisable,  $\tau' \in X_G(g')$ , et  $g' \notin G.g$  alors  $T_{g,\tau}^G$  et  $T_{g',\tau'}^G$  sont disjointes.
- (iv) Soient  $\tau$  et  $\tau'$  dans  $X_G(g)$ . L'espace des opérateurs d'entrelacement entre  $T_{g,\tau}^G$  et  $T_{g,\tau'}^G$  est isomorphe à l'espace des opérateurs d'entrelacement entre  $\tau$  et  $\tau'$ .
- (v) Supposons  $\tau$  factorielle. Soit  $\gamma$  un élément dans le centre de  $G(g)^\mathfrak{g}$ . Alors  $T_{g,\tau}^G(\gamma)$  et  $\tau(\gamma, 1)$  sont la multiplication par un scalaire.

Les résultats de cette méthode généralisent ceux obtenus auparavant par Auslander-Kostant dans le cas d'un groupe résoluble de type I.

(On peut noter que les résultats de Harish-Chandra [36] [37] [38] peuvent s'interpréter dans ce cadre).

Le principal outil de cette théorie est la notion de polarisation. Cependant cette méthode est confrontée à des difficultés quand on veut l'étendre à un groupe de Lie quelconque. Car certaines orbites nilpotentes des groupes semi-simples ne possèdent pas de polarisations invariantes [40] ou ont des polarisations qui donnent deux représentations induites disjointes [71].

Par contre, la "nouvelle méthode des orbites" (le programme de construction de  $\widehat{G}$  par déformation) n'a pas besoin de polarisations invariantes et on espère qu'elle permettra une description plus agréable de  $\widehat{G}$ .

Soit  $\mathcal{O}$  une orbite coadjointe entière de  $G$ , pour retrouver les R.U.I. correspondant à  $\mathcal{O}$ , le principe du programme de construction des représentations associées à  $\mathcal{O}$ , par déformation est le suivant :

Pour chaque vecteur  $X$  de  $\mathfrak{g}$ , nous définissons la fonction  $\tilde{X}$  sur  $\mathcal{O}$  par :

$$\tilde{X}(\xi) = \langle \xi, X \rangle, \quad \xi \in \mathcal{O}.$$

Nous cherchons alors un produit  $\star$ , en général formel, sur  $C^\infty(\mathcal{O})$  :

$$u \star v = \sum_{n=0} \nu^n C_n(u, v)$$

où  $\nu$  est un paramètre formel tel que :

$$i\tilde{X} \star i\tilde{Y} - i\tilde{Y} \star i\tilde{X} = i[\tilde{X}, \tilde{Y}]$$

si  $\nu$  vaut  $1/2i$ . Dans certains cas, le produit  $\star$  sur  $C^\infty(\mathcal{O})$  ou un sous espace de  $C^\infty(\mathcal{O})$  s'obtient directement par un calcul symbolique dérivant d'un procédé d'états cohérents.

Puis nous extrayons un sous espace  $\mathcal{A}$  de  $C^\infty(\mathcal{O})$  qui contient toutes les fonctions  $\tilde{X}$ , tel que le produit formel converge pour  $\nu = 1/2i$  et qui devient ainsi une algèbre involutive pour  $\star$  et la conjugaison complexe des fonctions  $-$ .

Nous cherchons alors l'ensemble  $\Sigma$  des classes de représentations irréductibles  $T$  de  $(\mathcal{A}, \star, -)$ . A chaque représentation  $T$  de  $\mathcal{A}$  est associée la représentation  $\pi_T$  de  $\mathfrak{g}$  définie par :

$$\pi_T(X) = T(i\tilde{X})$$

qu'on exponentie en une représentation de  $G$ . Nous obtenons souvent par ce procédé tout ou une partie dense de  $\hat{G}$ .

D'autre part, pour exprimer la formule de Plancherel de  $G$ , on définit une application  $E_{\mathcal{O}}$  de  $G$  dans un espace de fonctions ou de distributions sur  $\mathcal{O}$  vérifiant, au moins formellement :

$$\frac{d}{dt} E_{\mathcal{O}}(\text{expt} X) = E_{\mathcal{O}}(\text{expt} X) \star i\tilde{X}$$

et, à l'origine,

$$E_{\mathcal{O}}(e) = 1.$$

$E_{\mathcal{O}}$  est appelé l'exponentielle étoile, c'est une généralisation de l'exponentielle  $e^{i\tilde{X}}$  si  $G$  est  $\mathbb{R}^n$  et  $\star$  le produit usuel. Nous définissons alors la restriction à  $\mathcal{O}$  de la transformée de Fourier adaptée de  $G$  par :

$$\mathcal{E}(\varphi)(\xi) = \int_G E_{\mathcal{O}}(g)(\xi)\varphi(g)dg \quad (\varphi \in C_c^\infty(G)).$$

Cette transformation  $\mathcal{E}$  s'étend en général en une transformation unitaire de  $L^2(G)$  dans un espace de Hilbert de fonctions sur le dual entier  $\mathfrak{g}_{int}^*$  de  $\mathfrak{g}$  (l'union des orbites entières). La formule du caractère de Kirillov prend dans ce cas la forme très simple suivante :

Il existe une mesure  $\nu_{\mathcal{O}}$  sur  $\Sigma$  telle que :

$$\int_{\Sigma} Tr\pi_T(\varphi) d\nu_{\mathcal{O}}(T) = \int_{\mathcal{O}} \mathcal{E}(\varphi)(\xi)d\mu_{\mathcal{O}}(\xi)$$

où  $\mu_{\mathcal{O}}$  est la mesure de Liouville sur  $\mathcal{O}$ .

La mesure de Plancherel de  $G$  s'obtient en inversant la transformation unitaire  $\mathcal{E}$  en une transformation de la forme :

$$\varphi(g) = \int_{\mathfrak{g}_{int}^*} \mathcal{E}(\varphi)(\xi)E(g^{-1})(\xi)d\xi = \int_{\mathfrak{g}_{int}^*/G} d\lambda(\mathcal{O}) \int_{\mathcal{O}} \mathcal{E}(\varphi)(\xi)E(g^{-1})(\xi)d\mu_{\mathcal{O}}(\xi).$$

La mesure de Plancherel est alors  $\lambda \otimes \nu_{\mathcal{O}}$ .  $E$  désigne l'exponentielle étoile définie par  $E|_{\mathcal{O}} = E_{\mathcal{O}}$ .

D. Arnal et J.C. Cortet ont réalisé ce programme dans le cas où  $G$  est nilpotent simplement connexe ([1],[4]), puis exponentiel ([6]) en utilisant le produit de Moyal sur les orbites  $\mathcal{O}$ .

Enfin, avec J. Ludwig ils ont étudié le cas résolubles de type I [9].

Si  $G$  est un groupe de Lie semi-simple compact, Wildberger ([78]) (voir aussi [8] [61] [62]) a montré qu'on pouvait utiliser le produit  $\star$  de Berezin sur

les orbites coadjointes entières pour réaliser ce programme. Il s'agit d'un calcul symbolique qui associe à chaque opérateur de l'espace d'une représentation irréductible  $\pi$  de  $G$  une fonction sur l'orbite  $\mathcal{O}$  associée à  $\pi$ . Ce calcul est défini par une méthode d'états cohérents (voir [9],[16] [19,20,21] [69]). Il permet de construire une transformation de Fourier adaptée. Il reste donc essentiellement à étendre cette théorie au cas semi-simple non compact. Pour les représentations de la série principale unitaire d'un tel groupe, l'utilisation du produit  $\star$  de Moyal a été étudiée par B. Cahen [17] lorsque le centre de  $G$  est fini.

Dans le présent travail, on étudie le cas où  $G$  est le revêtement universel  $SL(\widetilde{2}, \mathbb{R})$  de  $SL(2, \mathbb{R})$ , qui est bien entendu le premier exemple à considérer dans la situation actuelle.

La partie 1 est consacrée aux rappels des définitions associées au groupe  $G_1 = SL(2, \mathbb{R})$ , que l'on peut identifier au groupe  $G_0 = SU(1, 1)$  des automorphismes du disque unité et à leur revêtement universel  $G = SL(\widetilde{2}, \mathbb{R})$ .

Ainsi, on rappelle les réalisations usuelles des représentations unitaires irréductibles de  $G$ , qui sont traditionnellement classées en 3 séries : la série principale, la série "discrète" et la série complémentaire. On donne aussi une description des orbites de la représentation coadjointe de  $G$  qui sont des nappes de cônes ou d'hyperboloïdes.

Dans la partie 2, on associe à chaque orbite du type hyperboloïde à une nappe  $\mathcal{O}_\mu$  ( $\mu > 0$ ) une famille de représentations de la série principale paramétrée par  $\mu$  et un nombre réel  $\alpha$  compris entre 0 et 1 (1 exclu).

Pour cela, on utilise le produit de Moyal  $\star$  sur  $\mathcal{O}_\mu$ . Celui-ci peut être défini sur  $L^2(\mathcal{O}_\mu)$  au moyen d'une transformation unitaire  $S$  entre  $L^2(\mathcal{O}_\mu)$  et  $\int_{[0,1[}^{\oplus} L^2_\alpha([0, 2\pi[ \times [0, 2\pi]) d\alpha$  ( $L^2_\alpha([0, 2\pi[ = \{f \mid f(t + 2\pi) = e^{2i\pi\alpha} f(t)\}$ ) telle que :

Si  $\mathcal{S}(\mathcal{O}_\mu)$  est l'espace des fonctions à décroissance rapide sur  $\mathcal{O}_\mu$ , les représentations de  $(\mathcal{S}(\mathcal{O}_\mu), \star', -)$  sont paramétrées par  $\alpha$ , elles sont réalisées

dans  $L^2_\alpha([0, 2\pi])$  par :

$$([T_\mu^\alpha u]f)(s) = \frac{1}{2\pi} \int_0^{2\pi} S u(s, t, \alpha) f(t) dt \quad (u \in L^2(\mathcal{O}_\mu), f \in L^2_\alpha([0, 2\pi])).$$

On voit qu'elles s'étendent naturellement à un sous-espace  $\mathcal{A}$  contenant  $\mathfrak{g}$  par :

$$T_\mu^\alpha(i\tilde{X}) = d\pi_\mu^\alpha(X),$$

où  $d\pi_\mu^\alpha(X)$  est une représentation de la série principale de  $SL(\widetilde{2}, \mathbb{R})$ .

Cependant, pour définir la transformation de Fourier adaptée, on a besoin d'une transformation unitaire  $S'$  entre  $L^2(\mathcal{O}_\mu)$  et

$$\int_{[0,1[}^\oplus L^2_\alpha([0, 2\pi] \times [0, 2\pi]) \beta^{-2}(\alpha) d\alpha,$$

où  $\beta(\alpha)$  est une fonction  $C^\infty$  périodique de période 1 strictement positive, ceci à cause de la forme de la mesure de Plancherel de  $G$ .

On change alors de produit étoile en posant,

$$u \star' v = S'^{-1}(S u \star S v)$$

et on montre que ce nouveau produit étoile est formellement équivalent à  $\star$  par l'opérateur :

$$\tau^{-1}(u) = \beta(p) \star u \quad \text{car} \quad u \star' v = \tau(\tau^{-1} u \star \tau^{-1} v).$$

La fonction  $\beta(p)$  étant "centrale", on voit que les représentations de  $(\mathcal{A}, \star')$  sont maintenant :

$$([T_\mu'^\alpha u]f)(s) = \frac{1}{2\pi} \int_0^{2\pi} S' u(s, t, \alpha) f(t) dt \quad (u \in L^2(\mathcal{O}_\mu), f \in L^2_\alpha([0, 2\pi]))$$

et

$$T_\mu'^\alpha(i\tilde{X}) = d\pi_\mu^\alpha(X).$$



C'est ce produit étoile  $\star'$  qu'on utilisera donc sur  $\mathcal{O}_\mu$ .

Puis nous définissons l'action de l'exponentielle étoile sur  $\mathcal{S}(\mathcal{O}_\mu)$  par :

$$E(g) \star u = S'^{-1} \left( \int_{[0,1[}^{\oplus} \pi_\alpha^\mu(g) S'(u) d\alpha \right),$$

pour tout  $u$  de  $L^2(\mathcal{O}_\mu)$ .

La restriction  $\mathcal{E}_\mu(\varphi)$  à  $\mathcal{O}_\mu$  de la transformée de Fourier adaptée de  $\varphi$  peut donc être définie par :

$$\mathcal{E}_\mu(\varphi) = S'^{-1} \left( \int_{[0,1[}^{\oplus} \pi_\alpha^\mu(\varphi) \beta(\alpha) d\alpha \right) = S'^{-1}(K \cdot \beta(\alpha)),$$

où  $K$  est une fonction sur  $[0, 2\pi[ \times [0, \pi[ \times [0, 1[$  telle que,

$$K(s + 2\pi, t, \alpha) = e^{-2i\pi\alpha} K(s, t, \alpha)$$

$$K(s, t + 2\pi, \alpha) = e^{2i\pi\alpha} K(s, t, \alpha)$$

$$K(s, t, \alpha + 1) = K(s, t, \alpha).$$

Dans la partie 3, on utilise les résultats de [8] pour construire les séries discrètes holomorphes et anti-holomorphes de représentations de  $G$ . Ces représentations sont notées  $\pi_h$ ,  $h$  positif pour la série holomorphe,  $h$  négatif pour la série anti-holomorphe.

On associe donc à chaque opérateur  $A$  de l'espace de la représentation  $\pi_h$  une fonction, le symbole de Berezin  $\widehat{A}$ , sur l'orbite associée  $\mathcal{O}_h$  qui est une nappe d'un hyperboloïde à deux nappes. Ceci nous définit un produit  $\star$  sur chacune des orbites  $\mathcal{O}_h$  par la relation,

$$\widehat{A} \star \widehat{B} = \widehat{A \circ B}.$$

L'exponentielle étoile est alors simplement donnée par :

$$E_h(g) = \widehat{\pi_h(g)}.$$

Enfin on définit la restriction de la transformée de Fourier adaptée à  $\mathcal{O}_h$  par :

$$\mathcal{E}_h(\varphi) = \int_G \varphi(g) E_h(g^{-1}) dg = \widehat{\pi_h(\varphi)},$$

pour toute fonction  $\varphi$  de  $\mathcal{C}_c^\infty(G)$ .

Dans la partie 4, on réalise la série complémentaire de  $G$  comme une étoile représentation, en utilisant le produit de Moyal  $\star$  sur  $\mathbb{R} \times \mathbb{T}$  et une réalisation de  $\mathfrak{g}$  en fonctions complexes sur  $\mathbb{R} \times \mathbb{T}$ , qui est une déformation d'une paramétrisation du cône  $x_0^2 - x_1^2 + x_2^2 = 0$ . Ainsi nous associons la série complémentaire à l'ensemble des orbites singulières de  $\mathfrak{g}^*$ .

Dans la partie 5, on définit la transformée de Fourier adaptée globale  $\mathcal{E}$  presque partout sur  $\mathfrak{g}^*$  par la condition :

$$\mathcal{E}(\varphi)|_{\mathcal{O}_\mu} = \mathcal{E}_\mu(\varphi) \quad \forall \mu > 0,$$

et

$$\mathcal{E}(\varphi)|_{\mathcal{O}_h} = \mathcal{E}_h(\varphi) \quad \forall |h| > 1/2.$$

Pour recoller les morceaux correspondant aux séries principale et discrète, on considère le produit  $\star$  défini sur  $C^\infty(\mathcal{O})$  ( $\mathcal{O}$  est un ouvert dense dans  $\mathfrak{g}^*$ ) par :

$$(u \star v)|_{\mathcal{O}_h} = (u|_{\mathcal{O}_h}) \star (v|_{\mathcal{O}_h}) \quad \text{et} \quad (u \star v)|_{\mathcal{O}_\mu} = (u|_{\mathcal{O}_\mu}) \star' (v|_{\mathcal{O}_\mu}).$$

Et on montre, en utilisant la formule de Plancherel de  $G$ , que la transformée de Fourier adaptée globale est une transformation unitaire entre  $L^2(G)$  et  $L_\star^2(\mathfrak{g}^*)$ , où  $L_\star^2(\mathfrak{g}^*)$  est formellement l'espace des fonctions sur  $\mathfrak{g}^*$  telle que :

$$\|f\|_\star^2 = \int_{L_\star^2(\mathfrak{g}^*)} f \star \bar{f} d\xi < \infty.$$

Enfin la formule de Plancherel est obtenue en inversant  $\mathcal{E}$ .



## CHAPITRE 1

# GÉNÉRALITÉS

RÉSUMÉ. — Dans cette partie on rappelle les définitions du groupe hyperbolique qu'on notera  $G_1$ , du groupe des automorphismes du disque unité qu'on notera  $G_0$  et de leur revêtement universel qu'on notera  $G$ . Ensuite, on donne les réalisations des représentations unitaires irréductibles de  $G$  et sa formule de Plancherel selon Pukanszky [64]. Enfin, on décrit toutes les orbites coadjointes de  $G$ . L'essentiel des résultats de cette partie est issu des références suivantes [55], [45], [39], [77] [72] et [64].

### 1.1. Le groupe hyperbolique, $G_1 = SL(2, \mathbb{R})$ :

Soit  $G_1$  le groupe spécial linéaire des matrices carrées d'ordre 2 à coefficients réels et de déterminant égal à un, i.e.

$$G_1 = \left\{ g = \begin{pmatrix} u & w \\ v & s \end{pmatrix} \in GL(2, \mathbb{R}) / us - vw = 1 \right\}.$$

Soient  $K$ ,  $A$  et  $N$  les sous-groupes à un paramètre de  $G_1$  définis par :

$$K = \left\{ k_\theta = \begin{pmatrix} \cos\theta & -\sin\theta \\ \sin\theta & \cos\theta \end{pmatrix} / 0 \leq \theta < 2\pi \right\},$$

$$A = \left\{ a_t = \begin{pmatrix} e^t & 0 \\ 0 & e^{-t} \end{pmatrix} / t \in \mathbb{R} \right\},$$

$$N = \left\{ n_b = \begin{pmatrix} 1 & b \\ 0 & 1 \end{pmatrix} / b \in \mathbb{R} \right\}.$$

$K$  est un sous groupe compact maximal de  $G_1$ .

LEMME 1.1.1 (Décomposition d'Iwasawa) [74]. — *Tout élément  $g$  de  $G_1$  s'écrit d'une manière unique sous la forme :*

$$g = k_\theta \cdot a_t \cdot n_b \quad \text{avec} \quad 0 \leq \theta < 2\pi \quad ; \quad t, b \in \mathbb{R}.$$

De façon plus précise, si  $g = \begin{pmatrix} u & w \\ v & s \end{pmatrix} \in G_1$  alors

$$e^{-i\theta} = \frac{u - iv}{\sqrt{u^2 + v^2}} \quad ; \quad e^{2t} = u^2 + v^2 \quad \text{et} \quad b = \frac{uw + vs}{\sqrt{u^2 + v^2}}.$$

Pour montrer ce résultat, on explicite la relation matricielle et on constate que le système d'équations en  $\theta$ ,  $t$  et  $b$  admet la solution indiquée et seulement celle-ci.

## 1.2. Le groupe des automorphismes du disque unité, $G_0 = SU(1, 1)$ :

Soit  $G_0$  le sous-groupe de  $SL(2, \mathbb{C})$  formé des matrices de la forme :

$$A = \begin{pmatrix} \alpha & \beta \\ \bar{\beta} & \bar{\alpha} \end{pmatrix} \quad \text{avec} \quad \det(A) = 1.$$

Si on pose  $C = \frac{1}{\sqrt{2}} \begin{pmatrix} 1 & -i \\ 1 & i \end{pmatrix}$ , l'automorphisme intérieur :  $g \longrightarrow CgC^{-1}$  de  $GL(2, \mathbb{C})$ , transforme  $G_1$  en  $G_0$ . Il induit ainsi un isomorphisme entre  $G_1$  et  $G_0$ .

Le groupe  $G_0$  agit sur le disque unité  $\mathbb{D} = \{z \in \mathbb{C} / |z| < 1\}$  par :

$$g^{-1} \cdot z = \frac{\alpha z + \beta}{\bar{\beta} z + \bar{\alpha}} \quad \text{pour} \quad g^{-1} = \begin{pmatrix} \alpha & \beta \\ \bar{\beta} & \bar{\alpha} \end{pmatrix} \in SU(1, 1) \quad \text{et} \quad z \in \mathbb{D}.$$

Les éléments de  $G_0$  peuvent être paramétrés par :

$$\gamma = \frac{\beta}{\alpha} \quad \text{et} \quad \omega = \arg(\alpha) \quad \text{modulo } 2\pi.$$

Il est clair que

$$|\gamma| < 1, \quad \alpha = e^{i\omega}(1 - |\gamma|^2)^{-\frac{1}{2}} \quad \text{et} \quad \beta = e^{i\omega}\gamma(1 - |\gamma|^2)^{-\frac{1}{2}}.$$

Ainsi,  $G_0 = \{(\gamma, \omega) / |\gamma| < 1 \text{ et } \omega \in ]-\pi, \pi]\}$ , la loi du groupe étant définie comme suit :  $(\gamma, \omega) \cdot (\gamma', \omega') = (\gamma'', \omega'')$  avec

$$\begin{aligned} \gamma'' &= [\gamma' + \gamma e^{-2i\omega'}][1 + \gamma\bar{\gamma}'e^{2i\omega'}]^{-1} \\ \omega'' &= \omega + \omega' + \frac{1}{2i} \text{Ln}\{[1 + \bar{\gamma}'\gamma e^{-2i\omega'}][1 + \gamma'\bar{\gamma}e^{-2i\omega'}]^{-1}\} \text{ modulo } 2\pi. \end{aligned}$$

Si  $g$  est l'élément  $(\gamma, \omega)$  alors  $g^{-1}$  est  $(-\gamma e^{2i\omega}, -\omega)$ .

Par conséquent, le groupe  $G_0$  apparaît comme le produit topologique du disque unité  $\mathbb{D}$  et du cercle.

### 1.3 Le revêtement universel de $SL(2, \mathbb{R})$ :

Dans ce paragraphe nous commençons par rappeler quelques notions sur le revêtement universel, pour plus de détails cf [60].

DÉFINITION 1.3.1. — Soient  $T$  et  $B$  deux espaces quelconques. On dit que  $\varphi : T \rightarrow B$  est une fibration si la condition suivante de trivialité est vérifiée :

pour tout  $b \in B$ , il existe un voisinage  $V_b$  de  $b$  dans  $B$  et un homéomorphisme  $\Phi$  de  $V_b \times F$  sur  $\varphi^{-1}(V_b)$  tel que :

$$\varphi(\Phi(x, t)) = x, \quad \forall x \in V_b, \forall t \in F.$$

REMARQUE 1.3.2. —

(i) La fibration est dite triviale si :  $V_b = B$ . Dans ce cas :  $T$  est homéomorphe à  $B \times F$  et l'application  $\varphi$  s'identifie à la première projection,  $B \times F \rightarrow B$ .

(ii) Chaque fibre  $\varphi^{-1}(\{x\})$  est homéomorphe à  $F$ .

(iii) Si  $T$  et  $B$  sont des variétés,  $\varphi$  de classe  $C^\infty$  et si  $\Phi$  est un difféomorphisme, on dit que la fibration est différentielle. Dans ce cas, les fibres sont des sous-variétés de  $T$  difféomorphes à  $F$ .

(iv) Si  $F$  est discret, on dit que  $\varphi : T \rightarrow B$  est un revêtement.

*EXEMPLES.* —

a) Soit  $H$  un sous groupe fermé d'un groupe  $X_1$ . Alors, la projection  $p : X_1 \rightarrow X_1/H$  est une fibration de fibre  $H$ .

b) Si  $X_1$  et  $X_2$  sont deux groupes topologiques localement compacts et  $\varphi : X_1 \rightarrow X_2$  un homomorphisme continu surjectif de noyau discret, alors  $\varphi$  est un revêtement de fibre  $\text{Ker}\varphi$ .

DÉFINITION 1.3.3. — Soient  $X_1$  et  $X_2$  deux groupes topologiques. On dit que  $\varphi : X_1 \rightarrow X_2$  est un revêtement universel si c'est un revêtement et si l'espace total est connexe par arcs et simplement connexe. On dit alors que  $X_1$  est le revêtement universel de  $X_2$ .

THEOREME 1.3.4. —

(1) *Tout groupe connexe et simplement connexe possède un revêtement universel.*

(2) *Deux revêtements universels d'un même groupe sont isomorphes.*

(3) *Si deux groupes sont isomorphes, alors ils ont le même revêtement universel.*

Pour la démonstration de ce théorème on se référera à [60].

Soit  $G$  le produit direct,  $\mathbb{D} \times \mathbb{R}$ , du disque unité et de la droite réelle,

i.e.  $G = \{(\gamma, \omega) / |\gamma| < 1 \text{ et } \omega \in \mathbb{R}\}$ .

$G$ , muni de la même loi de groupe que celle définie en 1.2 pour  $G_0 = SU(1, 1)$  (sans la condition modulo  $2\pi$ ), est un groupe de Lie.

L'application  $\Phi : G \rightarrow G_0$  définie par :

$$\Phi(\gamma, \omega) = (\gamma, \omega \text{ modulo } 2\pi)$$

est un homomorphisme continu surjectif et de noyau :

$\text{Ker}\Phi = \{(0, 2k\pi) / k \in \mathbb{Z}\}$ . Donc, d'après ce qui précède le produit topologique du disque  $\mathbb{D}$  dans  $\mathbb{C}$  et de la droite réelle  $\mathbb{R}$  est le revêtement universel de  $G_0 = SU(1, 1)$  et aussi de  $G_1 = SL(2, \mathbb{R})$ .

Un sous-groupe compact maximal  $K_0$  de  $G_0$  est donné par :

$$K_0 = CKC^{-1} = \left\{ \begin{pmatrix} e^{-i\theta} & 0 \\ 0 & e^{i\theta} \end{pmatrix} / \theta \in \mathbb{R} \right\}.$$

Le sous groupe correspondant  $\tilde{K}$  de  $G$  est l'image inverse par  $\Phi$  de  $K_0$  et est isomorphe à  $\mathbb{R}$ .

$$\Phi^{-1}(K_0) = \{ (0, \theta) \ / \ \theta \in \mathbb{R} \}.$$

Soit  $\mathfrak{g}$  l'algèbre de Lie de  $G$  qui est également celle de  $G_1$ .

Dans toute la suite, on considère la base de  $\mathfrak{g}$  suivante :

$$l_1 = \frac{1}{2} \begin{pmatrix} 1 & 0 \\ 0 & -1 \end{pmatrix}; \quad l_2 = \frac{1}{2} \begin{pmatrix} 0 & 1 \\ 1 & 0 \end{pmatrix} \quad \text{et} \quad l_0 = \frac{1}{2} \begin{pmatrix} 0 & -1 \\ 1 & 0 \end{pmatrix}.$$

On a les relations suivantes :

$$[l_0, l_1] = l_2; \quad [l_1, l_2] = -l_0 \quad \text{et} \quad [l_2, l_0] = l_1.$$

On identifie le dual algébrique  $\mathfrak{g}^*$  de  $\mathfrak{g}$  à  $\mathfrak{g}$  grâce à la forme de Killing  $B$  ( cf [32] ) qui est donnée par :

$$B \left( \sum_{i=1,2,0} x_i l_i, \sum_{i=1,2,0} y_i l_i \right) = 2(x_1 y_1 + x_2 y_2 - x_0 y_0).$$

#### 1.4. Représentations unitaires irréductibles de $G = SL(\widetilde{2}, \mathbb{R})$ :

Les mathématiciens Pukanszky (dans [72]) et Sally (dans [64]) ont déterminé et décrit toutes les représentations unitaires irréductibles de  $G$ . Ces représentations sont traditionnellement classées en 3 séries :

- la série principale,
- la série "discrète",
- la série complémentaire.



Dans ce travail, on s'intéresse particulièrement aux séries principale et "discrète".

### 1.4.1 Série principale selon Pukanszky

La série principale est obtenue comme une représentation induite unitaire à partir d'un caractère de  $MAN$  où  $M$  est le normalisateur de  $A$  dans  $\tilde{K}$  (ici  $M = \pi\mathbb{Z}$ ). Un tel caractère  $\chi$  est déterminé par deux nombres  $\sigma$  et  $\tau$  avec  $\sigma$  un réel strictement positif et  $\tau$  compris entre 0 et 1 (1 exclu) donné par

$$\chi(\exp 2\pi l_0 \exp t l_1) = e^{2i\pi\tau} e^{i\sigma t}.$$

Notons  $\pi_\sigma^\tau$  la représentation induite. On obtient alors une réalisation bien connue de  $\pi_\sigma^\tau$  [64]. L'espace de  $\pi_\sigma^\tau$  est le complété  $L_\tau^2(\tilde{K})$  de l'espace des fonctions  $f \in C^\infty$  sur  $\tilde{K}$  vérifiant :

$$f(\phi + 2\pi) = e^{-2\pi i\tau} f(\phi) \quad \text{pour la norme} \quad \|f\|^2 = \int_0^{2\pi} |f(\phi)|^2 d\phi < \infty.$$

$L_\tau^2(\tilde{K})$  admet une base orthonormée  $\{g_m, m \in \tau + \mathbb{Z}\}$  avec  $g_m(\phi) = e^{-im\phi}$ .

Si on note  $H_j$  ( $j = 1, 2, 0$ ), le générateur infinitésimal  $d\pi_\sigma^\tau(l_j)$  des groupes à un paramètre  $\pi_\sigma^\tau(\exp t l_j)$  tel que  $\pi_\sigma^\tau(\exp t l_j) = e^{-itH_j}$ , on obtient sur la base orthonormée  $\{g_m\}$  de  $L_\tau^2(\tilde{K})$  :

$$\begin{aligned} H_0 g_m &= m g_m, \\ H_+ g_m &= -i \left[ m + \frac{1}{2} - i\sigma \right] g_{m+1}, \\ H_- g_m &= -i \left[ m - \frac{1}{2} + i\sigma \right] g_{m-1} \end{aligned}$$

où

$$H_+ = H_1 + iH_2,$$

$$H_- = H_1 - iH_2.$$

Ces opérateurs caractérisent la représentation  $\pi_\sigma^\tau$ .

### 1.4.2 Série discrète selon Sally :

La série discrète de  $G$  comprend la série "discrète" holomorphe et la série "discrète" anti-holomorphe. On peut la paramétrer par un nombre réel  $h$  non nul. Elle se réalise dans l'espace de Hilbert  $H_{2,h}(\mathbb{D})$ , l'espace des fonctions holomorphes (si  $h > 0$ ) ou anti-holomorphes (si  $h < 0$ ) sur le disque  $\mathbb{D}$  muni du produit scalaire suivant :

$$(f, g)_h = \frac{2h-1}{\pi} \int_M f(z) \overline{g(z)} (1-|z|^2)^{2h-2} dx dy \quad \text{si } h > \frac{1}{2}$$

et

$$(f, g)_{\frac{1}{2}} = \lim_{h \rightarrow \frac{1}{2}} \frac{2h-1}{\pi} \int_M f(z) \overline{g(z)} (1-|z|^2)^{2h-2} dx dy$$

le cas où  $h \leq -\frac{1}{2}$ , on a le produit scalaire ci-dessus en remplaçant  $h$  par  $|h|$ .

Dans le cas où  $0 < h < \frac{1}{2}$ , le produit scalaire est défini par :

$$(f, g)_h = \sum_{n=0}^{\infty} \frac{\Gamma(2h)\Gamma(n+1)}{\Gamma(2h+n)} a_n \overline{b_n}$$

où  $f(z) = \sum_{n=0}^{\infty} a_n z^n$  et  $g(z) = \sum_{n=0}^{\infty} b_n z^n$ . Dans le cas où  $-\frac{1}{2} < h < 0$ , on a le

produit scalaire ci-dessus en remplaçant  $h$  par  $|h|$ , pour  $f(z) = \sum_{n=0}^{\infty} a_n \overline{z}^n$  et

$$g(z) = \sum_{n=0}^{\infty} b_n \overline{z}^n.$$

Ainsi,  $H_{2,h}$  est un espace de Hilbert ayant pour base hilbertienne le système des fonctions suivant :

Pour  $h > 0$  on pose :

$$\Phi_{n,h}(z) = \left[ \frac{\Gamma(2h+n)}{\Gamma(2h)\Gamma(n)} \right]^{\frac{1}{2}} z^n ; \quad n \in \mathbb{N},$$

pour  $h < 0$ , on a :

$$\Phi_{n,h}(z) = \left[ \frac{\Gamma(2|h|+n)}{\Gamma(2|h|)\Gamma(n)} \right]^{\frac{1}{2}} \overline{z}^n ; \quad n \in \mathbb{N}.$$

Cet espace a été étudié en détail dans [6] et [18]. L'action de  $G$  sur  $\mathbb{D}$  est déduite de celle de  $G_0$ . Elle est donnée par :

$$g.z = \Phi(g).z = \frac{\alpha z + \beta}{\beta z + \bar{\alpha}} \quad \text{pour} \quad g^{-1} = \begin{pmatrix} \alpha & \beta \\ \beta & \bar{\alpha} \end{pmatrix},$$

$$\text{avec } \Phi(g) = \begin{pmatrix} \alpha & \beta \\ \beta & \bar{\alpha} \end{pmatrix}.$$

La série "discrète" admet deux parties, l'une holomorphe et l'autre anti-holomorphe. La partie holomorphe est donnée par :

$$(\pi_h(g).f)(z) = e^{2i\omega h} (1 - |\gamma|^2)^h (1 + \bar{\gamma}z)^{-2h} f(g^{-1}.z)$$

où  $h > 0$ ,  $f \in H_{2,h}$  et  $g = (\gamma, \omega) \in G$ .

La série "discrète" anti-holomorphe est donnée par :

$$(\pi_h(g).f)(z) = e^{2i\omega h} (1 - |\gamma|^2)^{-h} (1 + \gamma\bar{z})^{2h} f(g^{-1}.z)$$

où  $h < 0$ ,  $f \in H_{2,h}$ .

REMARQUE 1.4.3. — En remplaçant  $h$  par  $l$  et  $\Phi_{n,h}$  par les fonctions  $\{g_m\}$  où  $m = -n - h$ , on montre, grâce au théorème 2-2-2 de [72], que la série discrète ainsi décrite est la même que celle obtenue par Pukanszky dans [67].

#### 1.4.4 Série complémentaire :

Soit  $\mathcal{H}_0 = L^2(\mathbb{T})$  l'espace des fonctions de carré intégrables sur le cercle, muni du produit scalaire suivant :

$$(f, g)_{\sigma, h} = \sum_{n \in \mathbb{Z}} \lambda_{-n}(2\sigma, h) f_n \bar{g}_n$$

si  $f = \sum_n f_n e^{in\theta}$  et  $g = \sum_n g_n e^{in\theta}$ ,  $\sigma$  et  $h$  étant des nombres réels tels que :

$$0 < \sigma < 1/2 - |h|, |h| < 1/2$$

et

$$\lambda_n(2\sigma, h) = \frac{\Gamma(h + 1/2 + \sigma)}{\Gamma(h + 1/2 - \sigma)} \cdot \frac{\Gamma(n + h + 1/2 - \sigma)}{\Gamma(n + h + 1/2 + \sigma)}$$

On munit  $L^2(\mathbb{T})$  d'une base de système de fonctions  $(g_m)_m$  définies par :

$$g_m(e^{i\theta}) = [\lambda_k(2\sigma, h)]^{-1/2} e^{-im\theta} \text{ si } m = h + k, k \in \mathbb{Z}$$

et

$$(f, g)_{\sigma, h} = (f, g_m)_{\sigma, h} \overline{(f, g_m)_{\sigma, h}}.$$

La série complémentaire se réalise alors dans l'espace  $\mathcal{H}_{\sigma, h}$ , complété de  $\mathcal{H}_0$ , pour ce produit scalaire par :

$$U_{\sigma, h}(\gamma, \omega) f(e^{i\theta}) = e^{-2i\omega h} \left( \frac{1 + e^{i\theta} \bar{\gamma}}{1 + e^{-i\theta} \gamma} \right)^h |e^{i\theta} \beta + \bar{\alpha}|^{-1-2\sigma} f \left( \frac{\alpha e^{i\theta} + \beta}{\bar{\beta} e^{i\theta} + \bar{\alpha}} \right),$$

si  $(\gamma, \omega) \in G$  et  $\Phi(\gamma, \omega) = \begin{pmatrix} \alpha & \beta \\ \bar{\beta} & \bar{\alpha} \end{pmatrix} \in G_0 = SU(1, 1)$ .

Avec les générateurs infinitésimaux définis en 1.4.1, on a alors :

$$\begin{aligned} H_0 g_m &= m g_m, \\ H_+ g_m &= i \left( \frac{\lambda_{k+1}(2\sigma, h)}{\lambda_k(2\sigma, h)} \right)^{1/2} (m + 1/2 + \sigma) g_{m+1}, \\ H_- g_m &= -i \left( \frac{\lambda_{k-1}(2\sigma, h)}{\lambda_k(2\sigma, h)} \right)^{1/2} (m - 1/2 - \sigma) g_{m-1}. \end{aligned}$$

### 1.5. Formule de Plancherel de $G$ :

Si  $\pi$  est une représentation unitaire irréductible de  $G$ , on lui associe les opérateurs :

$$\pi(\varphi) = \int_G \pi(g) \varphi(g) dg \quad \text{pour } \varphi \in C_c^\infty(G).$$

Pukanszky dans [72] (page 106) a montré que cet opérateur est nucléaire (a trace class) i.e. est un produit de deux opérateurs de Hilbert-Schmidt.

La formule de Plancherel de  $G$  est donnée sous la forme :

$$\begin{aligned} \varphi(e) = \int_0^\infty \int_0^1 \sigma [\operatorname{Re}\{\operatorname{th}\pi(\sigma + i\tau)\}] \operatorname{Tr}(\pi_\sigma^\tau(\varphi)) d\tau d\sigma \\ + \int_{]-\infty, -1/2[ \cup ]1/2, +\infty[} (|h| - \frac{1}{2}) \operatorname{Tr}(\pi_h(\varphi)) dh. \end{aligned}$$

Cette formule présente deux parties qu'on appelle partie principale et "discrète". On les étudie séparément afin de pouvoir définir une transformation de Fourier globale sur  $G$ .

REMARQUE 1.5.1. — a) La formule de Plancherel fait intervenir les représentations des séries principale et discrète mais pas celles de la série complémentaire.

b) La partie "discrète" ne fait intervenir que les représentations  $\pi_h$  pour  $|h| > \frac{1}{2}$ .

### 1.6 Description des orbites coadjointes :

Soit  $\mathfrak{g}$  l'algèbre de Lie de  $G$ . On désigne par  $\mathfrak{g}^*$  le dual algébrique de  $\mathfrak{g}$  et  $Ad(x) : \mathfrak{g} \rightarrow \mathfrak{g}$  la représentation adjointe de  $G$ .

DÉFINITION 1.6.1. —

(1) On appelle représentation coadjointe de  $G$  l'application linéaire transposée de  $Ad(x^{-1})$  qu'on note

$$Ad^*(x) : \mathfrak{g}^* \rightarrow \mathfrak{g}^*.$$

Donc  $Ad^* : G \rightarrow GL(\mathfrak{g}^*)$  est un morphisme du groupe de Lie  $G$  dans le groupe  $GL(\mathfrak{g}^*)$ .

C'est en fait la représentation contragrédiente de la représentation adjointe de  $G$ .

(2) Soit  $f$  un élément de  $\mathfrak{g}^*$  et soit  $\Phi : G \rightarrow \mathfrak{g}^*$  l'application analytique définie par :

$$\varphi(x) = Ad^*(x)f \quad (\text{notée aussi } x.f),$$

son image est par définition l'orbite  $G.f$  de  $f$  sous l'action coadjointe de  $G$ . Pour plus de compléments cf [68], [14].

On sait que, l'algèbre de Lie  $\mathfrak{g}$  de  $G$  est également celle de  $G_1$  et, grâce à la forme de Killing, on identifie  $\mathfrak{g}^*$  à  $\mathfrak{g}$ .

Ainsi l'action coadjointe de  $G_1$  sur  $\mathfrak{g}$  sera donnée par :

$$g.X = gXg^{-1} \quad ; \quad \text{pour } g \in G \text{ et } X \in \mathfrak{g}.$$

On sait que, les orbites dans  $\mathfrak{g}$  de l'action de  $G$  sont les mêmes que celles de l'action de  $G_1$ .

Soit  $f = (\mu, 0, 0) \in \mathfrak{g}$  où  $(\mu, 0, 0)$  sont les coordonnées de  $f$  dans la base  $\{l_1, l_2, l_0\}$  avec  $\mu > 0$ .

L'orbite coadjointe de  $f$  est :

$$\mathcal{O}_\mu = \left\{ gfg^{-1} \quad ; \quad g = \begin{pmatrix} a & c \\ b & d \end{pmatrix} \in G_1 \right\},$$

$$\mathcal{O}_\mu = \left\{ (\mu(1 + 2bc), \mu(bd - ac), \mu(bd + ac)) / a, b, c, d \in \mathbb{R} \text{ avec } ad - bc = 1 \right\}.$$

Le stabilisateur de  $f$  est égal à :

$$G_1(f) = \{g \in G \mid g.f = f\} = A \cup \{-A\}.$$

Comme on peut écrire  $G_1$  sous forme  $K'NA'$  où  $A' = A \cup \{-A\}$  et

$K' = \left\{ k_\theta = \begin{pmatrix} \cos \theta & -\sin \theta \\ \sin \theta & \cos \theta \end{pmatrix} / 0 \leq \theta < \pi \right\}$ , et comme  $G_1/G_1(f)$  est en bijection avec  $\mathcal{O}_\mu$ , alors  $\mathcal{O}_\mu$  est en bijection avec  $K'N$  ou, si on veut, difféomorphe à  $K/\{id\} \times N$ .

Ainsi, tout élément  $x \in \mathcal{O}_\mu$  sera écrit, via cette bijection, sous la forme  $x = k_\theta.n_b$  avec  $k_\theta \in K'$  et  $n_b \in N$ .

$\mathcal{O}_\mu$  apparaît comme l'ensemble des points  $l = (x_1, x_2, x_0)$  de  $\mathfrak{g}^*$  tels que :

$$x_1^2 + x_2^2 - x_0^2 = \mu^2 > 0$$

$\mathcal{O}_\mu$  est donc un hyperboloïde à une nappe dans  $\mathfrak{g}^*$ .

REMARQUE 1.6.1. — L'orbite  $\mathcal{O}_\mu$  est une orbite associée à des représentations de la série principale de  $G$  (on va le justifier dans 2.3).

Soit  $f = (0, 0, h - \frac{1}{2})$  avec  $h > \frac{1}{2}$  resp.  $(0, 0, h + \frac{1}{2})$  avec  $h < -\frac{1}{2}$   $\in \mathfrak{g}$ . L'orbite de  $f$  associée à des représentations de la série discrète est :

$$\mathcal{O}_h = \{gfg^{-1} \ ; \ g = \begin{pmatrix} a & b \\ c & d \end{pmatrix} \in G_1\},$$

$$\mathcal{O}_h = \left\{ \left( (|h| - \frac{1}{2}) \text{sign } h (bd + ac); \frac{(|h| - \frac{1}{2}) \text{sign } h}{2} (d^2 + c^2 - (a^2 + b^2)); \frac{(|h| - \frac{1}{2}) \text{sign } h}{2} (d^2 + c^2 + a^2 + b^2) \right) \right\}.$$

$\mathcal{O}_h$  apparait comme l'ensemble des points  $l = (x_1, x_2, x_0)$  de  $\mathfrak{g}^*$  tels que :

$$x_1^2 + x_2^2 - x_0^2 = -(|h|^2 - \frac{1}{2})^2 < 0$$

avec  $x_0 > 0$  si  $h > \frac{1}{2}$  et  $x_0 < 0$  si  $h < -\frac{1}{2}$ .  $\mathcal{O}_h$  est donc une des nappes d'un hyperboloïde à deux nappes de  $\mathfrak{g}^*$ .

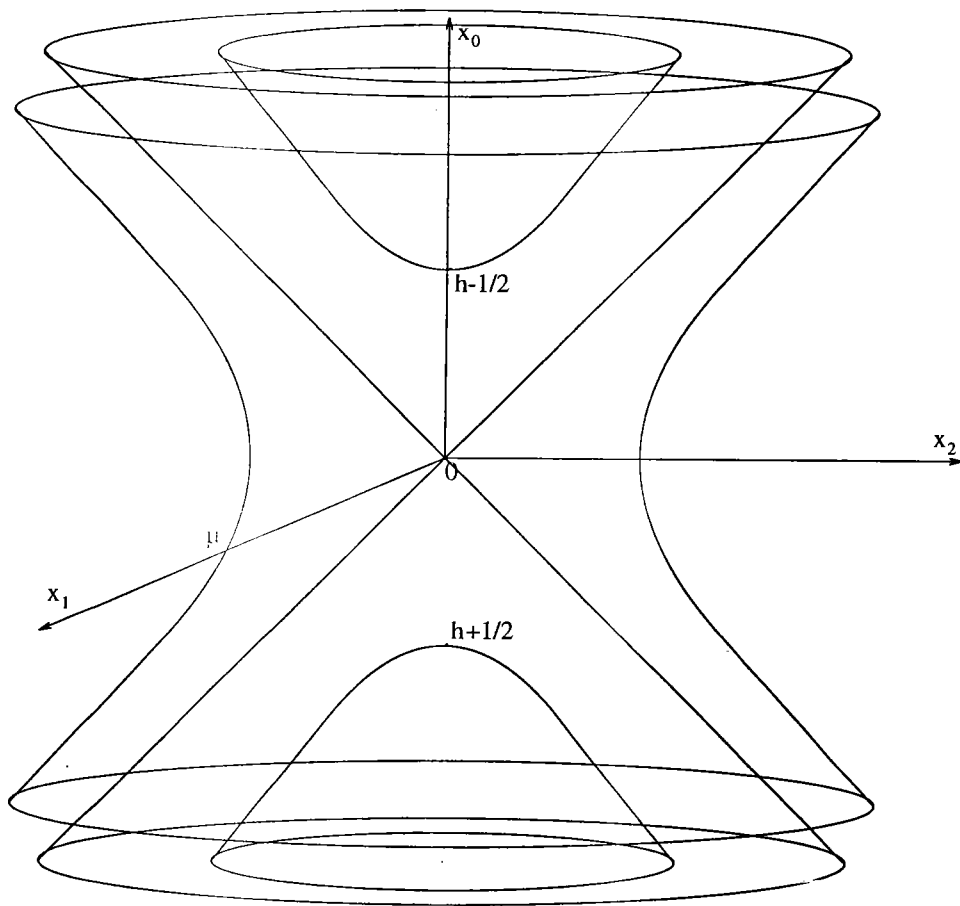
$\mathcal{O}_h$  est en bijection avec  $\mathbb{D}$  puisque le stabilisateur de  $f = (0, 0, (|h| - \frac{1}{2}) \text{sign } h)$  est  $\tilde{K}$  et que  $G = \mathbb{D} \times \tilde{K}$ .

REMARQUE 1.6.2. — Les trois autres orbites de la représentation coadjointe de  $G$  sont les deux  $\frac{1}{2}$  cônes d'équations :

$$\begin{aligned} x_1^2 + x_2^2 - x_0^2 &= 0, & x_0 > 0, \\ x_1^2 + x_2^2 - x_0^2 &= 0, & x_0 < 0, \end{aligned}$$

et  $\{0\}$ .

Toutes les orbites sont des sous variétés de l'espace  $\mathbb{R}^3$ , on peut alors les représenter sous forme d'une figure géométrique comme l'indique le dessin suivant :







## CHAPITRE 2

# ETUDE DE LA PARTIE PRINCIPALE

RÉSUMÉ. — Dans cette partie, on explicite les représentations de la série principale à l'aide d'un produit étoile équivalent au produit de Moyal. On définit ensuite l'exponentielle étoile et son action sur une algèbre de fonctions définie sur l'orbite. Ainsi, on donne la définition de la restriction de la transformée de Fourier adaptée à l'orbite.

### 2.1 Paramétrisation de l'orbite.

PROPOSITION 2.2.1. — *Il existe un symplectomorphisme  $\Phi$  entre  $\mathcal{O}_\mu$  et le fibré cotangent du cercle,  $T^*S^1$ .*

*Démonstration.* — On sait que le fibré cotangent  $T^*S^1$  peut être considéré comme la sous variété algébrique de  $\mathbb{R}^4$  donnée par :

$$T^*S^1 = \{(x, y, z, t) \in \mathbb{R}^4 / x^2 + y^2 = 1 \text{ et } xz + yt = 0\}.$$

Définissons l'application  $\Phi$  de  $\mathcal{O}_\mu$  dans  $T^*S^1$  par :

$$\Phi(k_\theta n_b) = (\cos 2\theta, \sin 2\theta, -\mu b \sin 2\theta, \mu b \cos 2\theta).$$

(i)  $\Phi$  est une application, car la décomposition  $x = k_\theta n_b$  d'un élément de  $\mathcal{O}_\mu$  est unique.  $\Phi$  est une bijection par construction et de classe  $C^\infty$ .

(ii)  $\Phi$  est un difféomorphisme si  $\Phi_*$  (la dérivée de  $\Phi$ ) est injective, si  $\partial_\theta$  et  $\partial_b$  désignent les 2 vecteurs tangents par rapport aux courbes :

$$\theta \mapsto k_\theta.n_b; \quad b \mapsto k_\theta.n_b,$$

on a

$$\Phi_*(\partial_\theta) = (-2 \sin 2\theta, 2 \cos 2\theta, -2\mu b \cos 2\theta, -2\mu b \sin 2\theta)$$

$$\Phi_*(\partial_b) = (0, 0, -\mu \sin 2\theta, -\mu \cos 2\theta)$$

comme  $\mu \neq 0$ , alors ces deux vecteurs sont linéairement indépendants.

(iii)  $\Phi$  est un symplectomorphisme si et seulement si elle conserve les 2-formes.

On sait que sur  $T^*S^1$  on a la 2-forme :

$$\Omega = dz \wedge dx + dt \wedge dy |_{T^*S^1}.$$

Soient  $X$  et  $Y$  des vecteurs de l'algèbre de Lie associés en  $\xi$  aux champs  $\partial_\theta$  et  $\partial_b$ , c'est à dire tels que :

$$\partial_\theta.f|_\xi = \frac{d}{dt}f(\exp(-tX).\xi)|_{t=0} \quad \text{avec } \xi \in \mathcal{O}_\mu$$

$$\partial_b.f|_\xi = \frac{d}{dt}f(\exp(-tY).\xi)|_{t=0} \quad \text{avec } \xi \in \mathcal{O}_\mu.$$

Comme

$$\exp(-2l_0) = \begin{pmatrix} \cos \theta & -\sin \theta \\ \sin \theta & \cos \theta \end{pmatrix},$$

alors on peut choisir  $X = -2l_0$ .

En dérivant la courbe

$$b \mapsto \begin{pmatrix} \cos \theta & -\sin \theta \\ \sin \theta & \cos \theta \end{pmatrix} \cdot \begin{pmatrix} 1 & b \\ 0 & 1 \end{pmatrix} \cdot \begin{pmatrix} \cos \theta & \sin \theta \\ -\sin \theta & \cos \theta \end{pmatrix},$$

on trouve

$$Y = (-\sin 2\theta)l_1 + (\cos 2\theta)l_2 + l_0,$$

d'où

$$[X, Y] = (-2 \sin 2\theta)l_2 - (2 \cos 2\theta)l_1.$$

L'orbite  $\mathcal{O}_\mu$  est munie de la 2-forme donnée, en chaque point  $k_\theta.n_b$ , par :

$$\mathcal{B}_{(k_\theta.n_b)}(\partial_\theta, \partial_b) = \langle (k_\theta.n_b), [X, Y] \rangle,$$

et on a l'égalité suivante :

$$\Omega(\Phi_*(\partial_\theta), \Phi_*(\partial_b)) = \mathcal{B}_{(k_\theta.n_b)}(\partial_\theta, \partial_b).$$

Les coordonnées  $q = 2\theta$  et  $p = \mu b$  définissent une paramétrisation globale de l'orbite  $\mathcal{O}_\mu$ , canonique en ce sens que  $\mathcal{B} = dp \wedge dq$ .

□

Dans la suite, les fonctions définies sur l'orbite seront considérées comme des fonctions en  $(q, p)$  (donc périodiques de période  $2\pi$  en tant que fonctions de la variable  $q$ ).

## 2.2. Produit étoile sur l'orbite $\mathcal{O}_\mu$ .

On commence d'abord par un rappel de quelques notions la géométrie symplectique *cf* [41].

**DÉFINITION 2.2.1.** — Soit  $\mathcal{M}$  une variété différentiable. Une structure symplectique sur  $\mathcal{M}$  est la donnée d'une 2-forme différentielle extérieure  $\Omega$ , vérifiant les deux propriétés suivantes :

(i) En tout point  $x$  de  $\mathcal{M}$ ,  $\Omega$  est non dégénérée.

(ii) la 2-forme  $\Omega$  est fermée :  $d\Omega = 0$ .

On dit alors que  $(\mathcal{M}, \Omega)$  est une variété symplectique, et que la forme  $\Omega$  est symplectique .

REMARQUE 2.2.2. — Le fibré tangent à une variété symplectique  $(\mathcal{M}, \Omega)$  est un fibré vectoriel symplectique (i.e. un fibré vectoriel muni d'une forme bilinéaire antisymétrique non dégénérée sur chaque fibre). La variété  $\mathcal{M}$  est donc de dimension paire. Et réciproquement, la donnée d'une structure de fibré vectoriel symplectique sur le fibré cotangent à une variété  $\mathcal{M}$  de dimension paire, définit sur cette variété une 2-forme  $\Omega$  qui vérifie la propriété (i).

DÉFINITION 2.2.3. — 1) Soit  $(\mathcal{M}, \Omega)$  une variété symplectique et soit  $C^\infty(\mathcal{M}, \mathbb{R})$  l'espace des fonctions différentiables sur  $\mathcal{M}$ . Pour chaque fonction  $f$  réelle de classe  $C^\infty$ , on définit un champ de vecteurs noté  $\tilde{d}f$  (appelé gradient symplectique de  $f$ ) par la relation

$$i(\tilde{d}f)\Omega = -df.$$

2) On définit une application bilinéaire de  $C^\infty(\mathcal{M}, \mathbb{R}) \times C^\infty(\mathcal{M}, \mathbb{R})$  dans  $C^\infty(\mathcal{M}, \mathbb{R})$ , appelé crochet de Poisson et notée :

$$(f, g) \mapsto \{f, g\},$$

en posant pour tout  $f$  et  $g$  de  $C^\infty(\mathcal{M}, \mathbb{R})$  :

$$\{f, g\} = \tilde{d}f \cdot g = -\tilde{d}g \cdot f = \Omega(\tilde{d}f, \tilde{d}g).$$

Muni de cette loi de composition, l'espace  $C^\infty(\mathcal{M}, \mathbb{R})$  est une algèbre de Lie.

En fait le crochet de Poisson ainsi défini vérifie les propriétés suivantes :

(i) le crochet de Poisson est antisymétrique :

$$\{f, g\} = -\{g, f\},$$

(ii) il vérifie l'identité de Jacobi :

$$\{f, \{g, h\}\} + \{g, \{h, f\}\} + \{h, \{f, g\}\} = 0,$$

(iii) c'est une dérivation en chacun de ses arguments :

$$\begin{aligned} \{f_1 f_2, g\} &= \{f_1, g\} f_2 + f_1 \{f_2, g\}, \\ \{f, g_1 g_2\} &= \{f, g_1\} g_2 + g_1 \{f, g_2\}. \end{aligned}$$

3) On appelle variété de Poisson toute variété différentiable  $\mathcal{M}$  munie d'un crochet de Poisson, vérifiant *i*), *ii*), *iii*) sur  $C^\infty(\mathcal{M}, \mathbb{R})$ .

Avant de définir le produit étoile, nous allons rappeler rapidement les raisons qui ont motivé l'introduction de cette notion par un bref historique.

MOTIVATION :

Il est connu que la mécanique classique a pour cadre une variété symplectique (l'espace des phases ou plus précisément l'espace des mouvements), et la mécanique quantique a pour cadre un espace de Hilbert ; les observables sont des opérateurs auto-adjoints sur cet espace. Cette différence rend malaisé la discussion de la limite quantique ( $\hbar \rightarrow 0$ ) de la mécanique classique.

En étudiant les propriétés et les applications de la déformation des algèbres de Lie de Poisson et des algèbres associatives, F. Bayen, M. Flato, C. Fronsdal, A. Lichnerowicz et D. Sternheimer (*cf* [13]), ont proposé une formulation de la mécanique quantique dans le cadre de l'espace des phases classique c'est à dire dans le cadre de la variété symplectique.

Les observables quantiques restent, comme les observables classiques, des fonctions sur la variété. Quantifier le système classique revient à choisir une déformation, appelée produit  $\star$ , du produit usuel des fonctions. Le spectre d'un observable  $f$  se définit en termes de la déformation, comme le support de la transformée de Fourier de  $t \mapsto \exp \star (itf)$ .

Le problème de l'existence et de la construction du produit  $\star$  sur différentes variétés symplectiques a été étudié par plusieurs auteurs notamment :

A. Lichnerowicz [58], M. De Wilde et P. Lecomte [23], S. Gutt [33], J. Wildberger [79]. De Wilde et Lecomte [23] qui ont établi le théorème d'existence général du produit  $\star$  sur une variété symplectique quelconque.

Depuis, plusieurs applications du produit  $\star$  sont apparues pour la quantification de problèmes physiques. Citons par exemple les travaux de :

A. Lichnerowicz [57], application à un système dynamique ayant un nombre fini de degré de liberté,

M. Cahen et S. Gutt [18], sur le spectre de l'atome d'hydrogène,

J.B. Kammerer et Valton [42], application à la représentation d'une particule quantique de spin  $1/2$ . Ainsi que d'autres *cf* [24].

**DÉFINITION 2.2.4 (du produit étoile).** — Soit  $N$  une algèbre de fonctions  $C^\infty$  sur une variété de Poisson pour le produit usuel et de Lie pour le crochet de Poisson. Un produit étoile (noté  $\star$ ) est une déformation formelle de  $N$ , c'est-à-dire, une application de  $N \times N$  vers l'espace  $E(N, \nu)$  des séries formelles en  $\nu$  à coefficients dans  $N$ ,

$$u \star v = \sum_{r \geq 0} \nu^r C^r(u, v),$$

ayant les propriétés suivantes :

(i)  $\star$  prolongé à  $E(N, \nu)$  est associative ,

(ii)  $C^0(u, v) = u.v$ ,

(iii)  $C^1(u, v) = \{u, v\}$ ,

(iv)  $C^r(u, v) = (-1)^r C^r(v, u)$ ,

(v)  $C^r(1, v) = C^r(v, 1) = 0$  pour  $r > 1$ ,

(vi) les  $C^r$  sont des opérateurs bilinéaires.

Donc  $\star$  est une déformation associative de  $(N, .)$  pilotée par le crochet de Poisson  $\{ \}$  et  $\frac{1}{2\nu}(u \star v - v \star u)$  est une déformation de paramètre  $\nu$  de l'algèbre de Lie  $(N, \{ \})$ .

REMARQUE 2.2.5. — Si tous les  $C^r$  sont bidifférentiels, on dira que le produit- $\star$  est différentiel.

L'exemple le plus célèbre de ces produits est le produit de Moyal sur  $\mathbb{R}^{2k}$ .

Soit  $(p_j, q_j)$  ( $j = 1, \dots, k$ ) un système de coordonnées de  $\mathbb{R}^{2k}$ . Notons

$$\omega(\xi, \xi') = \sum_{j=1}^k (p_j q'_j - p'_j q_j),$$

où  $\xi = (p, q)$  et  $\xi' = (p', q')$ .

Si on pose :

$$\partial_j u = \begin{cases} \frac{\partial u}{\partial p_j} & \text{si } j \leq k \\ \frac{\partial u}{\partial q_{j-k}} & \text{si } k < j \leq 2k; \end{cases}$$

le crochet de Poisson de  $u$  et  $v$  dans  $C^\infty(\mathbb{R}^{2k})$  est alors :

$$\{u, v\} = \sum_{j=1}^k \left( \frac{\partial u}{\partial p_j} \cdot \frac{\partial v}{\partial q_j} - \frac{\partial u}{\partial q_j} \cdot \frac{\partial v}{\partial p_j} \right) = \Lambda^{i,j} \partial_i u \cdot \partial_j v.$$

On pose

$$P^r(u, v) = \Lambda^{i_1, j_1} \dots \Lambda^{i_r, j_r} \cdot \partial_{i_1 \dots i_r} u \cdot \partial_{j_1 \dots j_r} v.$$

$P^r$  est un opérateur bidifférentiel nul sur les constantes. On définit alors le produit de Moyal de la manière suivante

DÉFINITION 2.2.6 (du produit de Moyal.). — Pour  $u$  et  $v$  dans  $C^\infty(\mathbb{R}^{2k})$ , la formule

$$u \star_\nu v = uv + \sum_{r>0} \frac{(\nu)^r}{r!} P^r(u, v)$$

définit un produit étoile sur  $\mathbb{R}^{2k}$  appelé produit de Moyal.

Ce produit trouve son origine dans les travaux de Moyal (cf [63]) sur la formulation canonique de la mécanique quantique.



REMARQUE 2.2.7. — De cette définition découle facilement les relations suivantes :

$$\begin{aligned} q_j \star u &= q_j u - \nu \frac{\partial u}{\partial p_j}; & u \star q_j &= q_j u + \nu \frac{\partial u}{\partial p_j} \\ p_j \star u &= p_j u + \nu \frac{\partial u}{\partial q_j}; & u \star p_j &= p_j u - \nu \frac{\partial u}{\partial q_j}. \end{aligned}$$

On peut réaliser le produit de Moyal de façon analytique par des formules intégrales si  $\nu = 1/2i$ . Plus précisément :

Si on désigne par  $\mathbf{F}$  la transformée de Fourier symplectique sur  $\mathbb{R}^{2k}$

$$(\mathbf{F}(u))(\xi) = \frac{1}{(2\pi)^k} \int_{\mathbb{R}^{2k}} e^{i\omega(\xi, \xi')} u(\xi') d\xi'$$

et par  $\times_\omega$  le produit de convolution symplectique sur  $\mathbb{R}^{2k}$  défini par :

$$(u \times_\omega v)(\xi) = \frac{1}{(2\pi)^k} \int_{\mathbb{R}^{2k}} e^{-i\omega(\xi, \xi')} u(\xi') v(\xi - \xi') d\xi',$$

on a :

PROPOSITION 2.2.8. — Si  $\mathcal{S}(\mathbb{R}^{2k})$  est l'espace des fonctions  $C^\infty$  à décroissance rapide sur  $\mathbb{R}^{2k}$  et si  $u$  et  $v$  sont dans  $\mathcal{S}(\mathbb{R}^{2k})$  alors,

- (i)  $\mathbf{F} \circ \mathbf{F} = Id_{\mathcal{S}(\mathbb{R}^{2k})}$ .
- (ii)  $\mathbf{F}(u) \times \mathbf{F}(v) = \mathbf{F}(uv)$ , ( $\times$  est le produit de convolution usuelle).
- (iii)  $(\mathcal{S}(\mathbb{R}^{2k}), \times_\omega)$  est une algèbre associative et involutive pour la conjugaison (i.e.  $\overline{u \times_\omega v} = \bar{v} \times_\omega \bar{u}$ ).
- (iv) Si on pose :

$$u \star v = \mathbf{F}(\mathbf{F}(u) \times_\omega \mathbf{F}(v))$$

alors,

$$(u \star v)(\xi) = \frac{1}{(2\pi)^k} \int_{\mathbb{R}^{2k}} u(\xi') u(\xi'') e^{i[\omega(\xi, \xi'') + \omega(\xi'', \xi') + \omega(\xi', \xi)]} d\xi' d\xi''.$$

(v) Si la transformée de Fourier de  $u$  et de  $v$  est à support compact, alors la série :

$$\sum_{r>0} \frac{\left(\frac{-i}{2}\right)^r}{r!} P^r(u, v)$$

converge simplement dans  $\mathcal{S}'(\mathbb{R}^{2k})$  vers  $u \star v$  ( $\mathcal{S}'(\mathbb{R}^{2k})$  est le dual topologique de  $\mathcal{S}(\mathbb{R}^{2k})$ ).

On peut étendre ce produit étoile aux cas où  $u$  ou  $v$  est un polynôme en  $(p, q)$ , ( $u$  et  $v$  appartiennent à  $\mathbb{C}[\mathbb{R}^{2k}]$ ) par :

$$u \star v = \sum_{r>0} \frac{\left(\frac{-i}{2}\right)^r}{r!} P^r(u, v).$$

On obtient ainsi une structure d'algèbre associative sur  $\mathbb{R}^{2k} \oplus \mathbb{C}[\mathbb{R}^{2k}]$ . De même on peut étendre  $\mathbf{F}$  et  $\times_\omega$  donc  $\star$  à  $L^2(\mathbb{R}^{2k})$  qui devient aussi une algèbre associative.

Transportons maintenant cette construction à  $T^*S^1$ .

REMARQUE 2.2.9. — Le produit de Moyal sur  $\mathbb{R}^{2n}$  est invariant par translation sur les variables canoniques  $(p, q)$ . Donc en particulier le produit de Moyal sur  $\mathbb{R}^2$  laisse stable l'algèbre des fonctions périodiques en  $q$  de période  $2\pi$ .

L'application définie à la fin de 2.1, est une carte adaptée qu'on note :

$$\zeta : k_\theta.n_b \in \mathcal{O}_\mu \mapsto (p, q) \in \mathbb{R}^2.$$

On réalise, alors le produit  $\star$  sur  $\mathcal{O}_\mu$  en transportant le produit  $\star$  de Moyal sur  $\mathbb{R}^2$  via la carte  $\zeta$ ; et on continuera de l'appeler, produit de Moyal (voir [1]).

DEFINITION 2.2.10 (du produit étoile sur l'orbite.). — Soient  $u$  et  $v$  deux fonctions  $\mathcal{C}^\infty$  définies sur l'orbite  $\mathcal{O}_\mu$  le produit  $\star$  de Moyal, sur  $\mathcal{O}_\mu$  est défini par :

$$u \star v = \sum_{n=0}^{\infty} \frac{1}{n!} \left(\frac{1}{2i}\right)^n P^n(u, v)$$

où  $P^n$  désigne la puissance  $n^{\text{ème}}$  du crochet de Poisson, si cette série converge.

REMARQUE 2.2.11. — La série de 2.2.3 converge simplement pour les fonctions dont la transformée de Fourier est à support compact.

On note  $S(p, q)$  l'espace des fonctions  $C^\infty$  périodiques par rapport à  $q$  et qui décroissent rapidement par rapport à  $p$ .

Plus précisément : On note  $L^2_{(p,q)}$  l'espace des fonctions de carré intégrable dans  $\mathcal{O}_\mu$  muni de la mesure

$$\frac{dpdq}{2\pi}.$$

La notation  $\mathcal{F}_p$  désigne la transformée de Fourier partielle par rapport à  $p$

$$\mathcal{F}_p u(x, q) = \frac{1}{2\pi} \int_{-\infty}^{+\infty} u(p, q) e^{-ipx} dp \quad \text{pour } u \in L^2_{(p,q)}.$$

Posons

$$Ru(s, t) = \mathcal{F}_p u\left(t - s, \frac{s+t}{2}\right),$$

et

$$Su(s, t, \alpha) = \sum_{k \in \mathbb{Z}} e^{2ik\pi\alpha} Ru(s - 2k\pi, t).$$

PROPOSITION 2.2.12. — a) l'application  $S$  est une transformation unitaire de  $L^2_{(p,q)}$  dans  $\int^\oplus L^2_\alpha(s, t) d\alpha$ , l'espace des fonctions en les variables  $(s, t, \alpha)$  de carré intégrable

$$\|f\|^2 = \int_0^1 \|f\|_\alpha^2 d\alpha < \infty$$

où

$$\|f\|_\alpha^2 = \int_0^{2\pi} \int_0^{2\pi} |f(s, t, \alpha)|^2 \frac{dsdt}{(2\pi)^2}.$$

b) On désigne par  $S(\mathcal{S}(p, q))$  (resp.  $\int^{\oplus} L_{\alpha}^2(s, t) d\alpha$ ) l'image par  $S$  de  $\mathcal{S}(p, q)$  (resp. de  $L^2(\mathcal{O}_{\mu})$ ). On a alors pour tout  $u$  de  $\mathcal{S}(p, q)$  (resp. de  $L^2(\mathcal{O}_{\mu})$ ) :

$$Su(s + 2\pi, t, \alpha) = e^{2i\pi\alpha} Su(s, t, \alpha),$$

$$Su(s, t, \alpha + 1) = Su(s, t, \alpha),$$

$$Su(s, t + 2\pi, \alpha) = e^{-2i\pi\alpha} Su(s, t, \alpha).$$

c) Si  $u$  et  $v$  ont des transformées de Fourier à support compact, alors la série définissant  $u \star v$  converge simplement, sa limite est dans  $\mathcal{S}(p, q)$  et

$$S(u \star v)(s, t, \alpha) = \frac{1}{2\pi} \int_{-\infty}^{+\infty} Su(s, z, \alpha) Sv(z, t, \alpha) dz = (Su \circ Sv)(s, t, \alpha).$$

La formule ci-dessus définit une structure d'algèbre involutive sur  $L^2(p, q)$  et  $\mathcal{S}(p, q)$ .

Grâce à la proposition 2.2.12, on peut étendre le produit de Moyai à  $L^2(\mathcal{O}_{\mu})$  qui devient une algèbre involutive notée :  $\mathcal{A}_0 = (L^2(\mathcal{O}_{\mu}), \star)$ .

$L^2(p, q)$  est une algèbre de Hilbert au sens de Dixmier (cf [26]).

Pour la démonstration de cette proposition, on se référera à [5].

REMARQUE 2.2.13. — Soit  $\beta(\alpha)$  une fonction continue strictement positive et périodique de période 1. On pose :

$$S'u(s, t, \alpha) = \beta(\alpha) Su(s, t, \alpha) \quad \text{avec} \quad \alpha \in [0, 1[.$$

$S'$  est une transformation unitaire entre  $L^2(\mathcal{O}_{\mu})$  et  $\int_{[0,1[}^{\oplus} L_{\alpha}^2(s, t) \beta(\alpha)^{-2} d\alpha$  et on a la relation

$$S'(u \star v)(s, t, \alpha) = \beta(\alpha) \frac{1}{2\pi} \int_0^{2\pi} Su(s, z, \alpha) Sv(z, t, \alpha) dz,$$

ce qui donne

$$S'(u \star v)(s, t, \alpha) = \beta(\alpha)^{-1} \frac{1}{2\pi} \int_0^{2\pi} S'u(s, z, \alpha) S'v(z, t, \alpha) dz.$$

### 2.3. Représentations étoile.

La transformée  $S'$  nous permet de changer de produit étoile en posant :

$$u \star' v = S'^{-1} \left( \frac{1}{2\pi} \int_{-\infty}^{+\infty} S' u(s, z, \alpha) S' v(z, t, \alpha) dz \right)$$

$\star'$  est une déformation équivalente du produit de Moyal  $\star$ , en effet :

PROPOSITION 2.3.1. — *Le produit  $\star'$  est équivalent au produit de Moyal  $\star$  défini en 2.2 et on a :*

$$u \star' v = \tau(\tau^{-1} u \star \tau^{-1} v)$$

avec  $\tau = S'^{-1} \circ S$ .

*Démonstration.* — On a

$$\begin{aligned} S(S^{-1} \circ S' u \star S^{-1} \circ S' v) &= \frac{1}{2\pi} \int_{-\infty}^{+\infty} S' u(s, z, \alpha) S' v(z, t, \alpha) dz \\ &= S'(u \star' v). \end{aligned}$$

Alors,

$$S'^{-1} \circ S(S^{-1} \circ S' u \star S^{-1} \circ S' v) = u \star' v$$

en posant  $\tau = S'^{-1} \circ S$  on obtient le résultat. □

PROPOSITION 2.3.2. — *Si  $\beta$  est  $C^\infty$  et si la transformée de Fourier de  $u$  est à support compact alors,*

$$S(\beta(p) \star u) = \beta(\alpha).S(u)$$

*Démonstration.* — Soit

$$\beta(p) = \sum_k c_k e^{2ik\pi p}$$

alors,

$$\begin{aligned} (\mathcal{F}_p\beta)(x, q) &= \sum_k c_k \int_{\mathbb{R}} e^{2ikp\pi - ipx} dp \\ &= \sum_k c_k \delta_{(x-2k\pi=0)} \end{aligned}$$

$$\begin{aligned} (R\beta)(s, t) &= \mathcal{F}_p\beta(s - t, s + t/2) \\ &= \sum_{k \in \mathbb{Z}} c_k \delta_{s=t+2k\pi}. \end{aligned}$$

Alors :

$$\begin{aligned} (S\beta)(s, t, \alpha) &= \sum_{k'} e^{2ik'\pi\alpha} (R\beta)(s + 2k'\pi, t) \\ &= \sum_{k' \in \mathbb{Z}} e^{2ik'\pi\alpha} \sum_{k \in \mathbb{Z}} c_k \delta_{(s-2k'\pi=t+2k\pi)}, \\ &= \sum_{k', k \in \mathbb{Z}} e^{2ik'\pi\alpha} c_k \delta_{(s-t=2(k+k')\pi)} \end{aligned}$$

ou encore :

$$\begin{aligned} S(\beta) \circ S(u)(s, t, \alpha) &= \frac{1}{2\pi} \int_{-\pi}^{\pi} S(\beta)(s, z, \alpha) (Su)(z, t, \alpha) dz \\ &= \frac{1}{2\pi} \int_{-\pi}^{\pi} \sum_{k', k \in \mathbb{Z}} e^{2ik'\pi\alpha} c_k \delta_{(s-z=2(k+k')\pi)} Su(z, t, \alpha) dz \end{aligned}$$

comme  $z, s, t, \in [-\pi, \pi[$  donc :  $|s-t| < 2\pi$ , les seuls termes restants correspondent aux valeurs  $k = -k'$ .

Donc :

$$\begin{aligned} S(\beta) \circ S(u)(s, t, \alpha) &= \frac{1}{2\pi} \int_{-\pi}^{\pi} \sum_{k \in \mathbb{Z}} c_k e^{-2ik\pi\alpha} \delta_{(s-z=0)} Su(z, t, \alpha) dz \\ &= \sum_{k \in \mathbb{Z}} c_k e^{-2ik\pi\alpha} Su(s, t, \alpha) dz \\ &= \beta(\alpha) Su(s, t, \alpha) \\ &= S(\beta(p) \star u)(s, t, \alpha). \end{aligned}$$

□

COROLLAIRE 2.3.3. — i)- L'opérateur  $\tau^{-1}$  peut être vu comme l'équivalence entre les déformations formelles  $\star$  et  $\star'$  donnée par :

$$\begin{aligned}\tau^{-1}(u) &= \beta(p) \star u \\ &= \sum_n \left(\frac{1}{2i}\right)^n \frac{1}{n!} P^n(\beta; u),\end{aligned}$$

pour toute fonction  $u$  de classe  $C^\infty$ .

ii)- La fonction  $\beta(p)$  étant "centrale" pour le produit de Moyal formel, on a :

$$\begin{aligned}\forall u, v \in C^\infty(\mathcal{O}_\mu) \quad u \star' v &= \tau(\tau^{-1}u \star \tau^{-1}v) \\ &= u \star \tau^{-1}(v) \\ &= \tau^{-1}(u) \star v \\ &= \tau^{-1}(u \star v).\end{aligned}$$

REMARQUE 2.3.4. — Le produit  $\star'$  n'est pas un produit étoile au sens de notre définition (cf 2.2.4), puisque 1 n'est plus l'unité. Cependant nous étendrons dans ce travail la notion de produit étoile aux déformations formelles équivalentes à un produit étoile.

On réalise  $\sum_\mu$  comme l'ensemble de ces représentations  $T_\alpha^\mu$  ( $0 \leq \alpha < 1$ ) agissant sur l'espace  $\mathcal{H}_\alpha$ , complété de l'espace des fonctions continues  $f$  sur  $\mathbb{R}$  telles que :

$$f(t + 2\pi) = e^{2i\pi\alpha} f(t)$$

muni de la norme :

$$\|f\|^2 = \int_{-\pi}^{\pi} |f(t)|^2 \frac{dt}{2\pi}.$$

$T_\alpha^\mu$  est défini par la relation :

$$(T_\alpha^\mu(u)f)(s) = \int_{-\pi}^{\pi} S'u(s, t, \alpha) f(t) \frac{dt}{2\pi}.$$

#### 2.4. Prolongement des produits $\star$ et $\star'$ :

On considère les fonctions  $\tilde{X}$  définies sur  $\mathcal{O}_\mu$  par :

$$\tilde{X}(\xi) = \langle \xi, X \rangle,$$

pour chaque  $X$  de  $\mathfrak{g}$ , un calcul direct montre que :

$$\tilde{l}_1(k_\theta.n_b) = \langle k_\theta.n_b.f, l_1 \rangle = \mu(b\sin(2\theta) + \cos(2\theta))$$

$$\tilde{l}_2(k_\theta.n_b) = \langle k_\theta.n_b.f, l_2 \rangle = -\mu(b\cos(2\theta) - \sin(2\theta))$$

$$\text{et } \tilde{l}_0(k_\theta.n_b) = -\mu b.$$

Ou encore, puisque  $-2\theta = q$  et  $p = \mu b$ ,

$$\tilde{l}_1 = -p \sin q + \mu \cos q$$

$$\tilde{l}_2 = -p \cos q - \mu \sin q$$

$$\tilde{l}_0 = p.$$

LEMME 2.4.1. — *Le produit  $\star$  défini sur  $\mathcal{O}_\mu$  est  $G$ -covariant.*

*Démonstration.* — Si  $X$  est un élément de  $\mathfrak{g}$ , d'après le calcul ci-dessus la fonction  $\tilde{X}(\xi) = \langle \xi, X \rangle$  est un polynôme de degré 1 en  $p$ . Donc, pour tout  $X$  et  $Y$  dans  $\mathfrak{g}$ ,

$$P^r(\tilde{X}, \tilde{Y}) = 0 \quad \text{si } r > 1,$$

du fait que  $P^r$  est un opérateur bidifférentiel où apparaît dans chacun des termes une dérivation en  $p$  d'ordre au moins deux sur  $\tilde{X}$  ou  $\tilde{Y}$ . Ce qui donne,

$$\tilde{X} \star \tilde{Y} = \tilde{X}\tilde{Y} - \frac{i}{2}\{\tilde{X}, \tilde{Y}\}.$$

D'où

$$\tilde{X} \star \tilde{Y} - \tilde{Y} \star \tilde{X} = -i\{\tilde{X}, \tilde{Y}\}.$$

□



PROPOSITION 2.4.2. —  $i\tilde{X}$  agit sur  $S(p, q)$  par multiplication  $\star$  à gauche  
 et  
 on a

$$\begin{aligned} S(i\tilde{l}_1 \star u) &= [(-\frac{1}{2} + i\mu)\text{coss} - \text{sins} \frac{\partial}{\partial s}] Su(s, t) \\ S(i\tilde{l}_2 \star u) &= [(\frac{1}{2} - i\mu)\text{sins} - \text{coss} \frac{\partial}{\partial s}] Su(s, t) \\ S(i\tilde{l}_0 \star u) &= (\frac{\partial}{\partial s}) Su(s, t). \end{aligned}$$

Autrement dit, on a la relation :

$$S(i\tilde{l} \star u) = d\pi(l)_s Su \quad \forall u \in L^2(\mathbb{R}, T) \quad \forall l \in \mathfrak{g}$$

où  $d\pi$  est une représentation de  $\mathfrak{g}$ .

Démonstration. — Si  $y$  est une fonction affine en  $p$  quelconque, alors on a :

$$iy \star u = \sum_0^{\infty} \frac{\nu^n}{n!} P^n(iy, u)$$

où

$$iy \star u = i \sum_0^{\infty} \frac{\nu^n}{n!} (-1)^n \frac{\partial^n y}{\partial q^n} \frac{\partial^n u}{\partial p^n} + n(-1)^{n-1} \frac{\partial^n y}{\partial p \partial q^{n-1}} \frac{\partial^n u}{\partial p^{n-1}}.$$

On sait que :

$$\mathcal{F}_p(u)(x; q) = \int_{-\infty}^{+\infty} u(p, q) e^{-ipx} \frac{dp}{2\pi}$$

et

$$\mathcal{F}_p \frac{\partial u}{\partial p}(x, q) = ix \mathcal{F}_p(u)(x, q)$$

ainsi :

$$\mathcal{F}_p(pu)(x; q) = i \frac{\partial}{\partial x} \mathcal{F}_p(u)(x; q).$$

Notre fonction a la forme :  $y = y_0(q) + y_1(q).p$

Alors :

$$\frac{\partial^n y}{\partial q^n} \frac{\partial^n u}{\partial p^n} = \frac{\partial^n y_0}{\partial q^n} \frac{\partial^n u}{\partial p^n} + \frac{\partial^n y_1}{\partial q^n} p \frac{\partial^n u}{\partial p^n}$$

et

$$\mathcal{F}_p\left(\frac{\partial^n y_0}{\partial q^n} \frac{\partial^n u}{\partial p^n}\right) = \frac{\partial^n y_0}{\partial q^n}(q) [ix]^n \mathcal{F}_p(u)(x; q).$$

Supposons d'abord que la fonction  $y$  soit :

$y = \cos q$ , alors

$$\mathcal{F}_p\left(\frac{\partial^n \cos q}{\partial q^n} \frac{\partial^n u}{\partial p^n}\right) = \frac{\partial^n \cos q}{\partial q^n}(ix)^n \mathcal{F}_p(u)(x; q)$$

et donc

$$\mathcal{F}_p(iy \star u) = \sum_0^{\infty} \frac{\nu^n}{n!} (-1)^n \frac{\partial^n \cos q}{\partial q^n}(q) (ix)^n \mathcal{F}_p(u)(x; q)$$

Ainsi :

$$\begin{aligned} S(iy \star u)(s, t, \alpha) &= \sum_{k=0}^{\infty} e^{2ik\alpha} R(iy \star u)(s + 2k\pi; t) \\ &= \sum_{k=0}^{\infty} e^{2ik\alpha} \mathcal{F}_p(iy \star u) \left( t - s + 2k\pi, \frac{t+s}{2} + k\pi \right) \\ &= i \sum_{k=0}^{\infty} e^{2ik\alpha} \frac{\nu^n}{n!} (-1)^n \frac{\partial^n \cos\left(\frac{t+s}{2} + k\pi\right)}{\partial \left(\frac{t+s}{2} + k\pi\right)^n} [i(t - s + 2k\pi)]^n \\ &\quad \mathcal{F}_p(u) \left( t - s + 2k\pi; \frac{t+s}{2} + k\pi \right). \end{aligned}$$

Comme

$$\frac{\partial^n \cos X}{\partial X^n} = \begin{cases} (-1)^{\frac{n+1}{2}} \sin X & \text{si } n \text{ est impair} \\ (-1)^{\frac{n}{2}} \cos X & \text{si } n \text{ est pair} \end{cases}$$

ceci nous donne pour la somme :

$$\begin{aligned} \sum_{n=0}^{\infty} \frac{1}{n!} \frac{\partial^n \cos(X)}{\partial(X)^n} \frac{Q^n}{n!} &= \sum_{n \text{ impair}} (-1)^{\frac{n+1}{2}} \sin X \frac{Q^n}{n!} + \sum_{n \text{ impair}} (-1)^{\frac{n}{2}} \cos X \frac{Q^n}{n!} \\ &= \sin X \sin Q + \cos X \cos Q \\ &= \cos(X - Q) \end{aligned}$$

En posant :  $\nu = -i/2$  et en écrivant

$$[i(t - s + 2k\pi)]^n = (2i)^n \left[ \frac{t - s}{2} + k\pi \right]^n$$

on trouve que :

$$\sum_{k=0}^{\infty} e^{2ik\alpha} \frac{\nu^n}{n!} (-1)^n \frac{\partial^n \cos\left(\frac{t+s}{2} + k\pi\right)}{\partial\left(\frac{t+s}{2} + k\pi\right)^n} [i(t - s + 2k\pi)]^n$$

est égale à :

$$\sum_{k=0}^{\infty} e^{2ik\alpha} \cos s\mathcal{F}_p(u) \left( t - s + 2k\pi; \frac{t + s}{2} + k\pi \right)$$

D'où :

$$S(\cos q \star u) = \cos sSu(s; t)$$

le même calcul donne :

$$S(\sin q \star u) = \sin sSu(s; t).$$

De la définition du produit étoile on a :

$$ip \star u = ipu + \frac{1}{2} \frac{\partial}{\partial q}(u)$$

ce qui donne :

$$S(ip \star u)(s, t\alpha) = \frac{\partial}{\partial s} S(u)(s, t\alpha).$$

On sait que :

$$\begin{aligned}\sin q \star p &= p \sin q - \frac{1}{2i} \cos q \\ \cos q \star p &= p \cos q + \frac{1}{2i} \cos q.\end{aligned}$$

Comme le produit de Moyal est associatif, alors :

$$S(ip \star \sin q \star u) = S(ip \sin q \star u + \frac{1}{2} \frac{\partial}{\partial q} (\sin q \star u))$$

ce qui donne :

$$S(ip \sin q \star u) = \frac{\partial}{\partial s} S(\sin q \star u) - \frac{1}{2} \frac{\partial}{\partial q} (\sin q \star u)$$

ou exactement :

$$S(ip \sin q \star u) = \frac{1}{2} \cos s S(u) + \sin s \frac{\partial}{\partial s} S(u)$$

de même pour :

$$S(ip \cos q \star u) = \frac{-1}{2} \sin s S(u) + \cos s \frac{\partial}{\partial s} S(u).$$

Ce qui prouve nos relations.

□

REMARQUE 2.4.3. — Cette proposition permet donc de prolonger le produit de Moyal sur l'algèbre  $\mathcal{A} = S(\mathfrak{g}) \oplus \mathcal{S}(\mathfrak{p}, \mathfrak{q})$  somme direct de l'espace des fonctions polynômes sur  $\mathfrak{g}^*$  par l'espace des fonctions de  $\mathcal{S}(\mathfrak{p}, \mathfrak{q})$  en posant :

$$\begin{aligned}u \star v &= S^{-1} (Su \circ Sv) \quad \text{si } u, v \in \mathcal{S}(\mathfrak{p}, \mathfrak{q}) \\ i\tilde{X} \star u &= S^{-1} (d\pi_\mu^\alpha(X)_s Sv) \quad \text{si } X \in \mathfrak{g}, v \in \mathcal{S}(\mathfrak{p}, \mathfrak{q}).\end{aligned}$$

PROPOSITION 2.4.4. — La représentation  $d\pi_\alpha^\mu$  ainsi définie est la même que celle obtenue par Pukanszky que nous avons noté  $d\pi_\tau^\sigma$  dans le paragraphe 1.4.

*Démonstration.* — La représentation  $d\pi_\alpha^\mu$  est réalisée dans le complété de l'espace,

$$L_\alpha^2 = \{f : [0, 2\pi] \longrightarrow \mathbb{C}, \quad C^\infty \quad \text{tel que} \quad f(2\pi) = e^{-2i\pi\alpha} f(0)\}$$

et ayant pour base le système,

$$\{f_n(s) = e^{-i(\alpha+n)s} \mid n \in \mathbb{Z}\}.$$

$$(d\pi_\alpha^\mu(l_0)f_n)(s) = -i(\alpha+n)f_n(s)$$

$$(d\pi_\alpha^\mu(l_1) + id\pi_\alpha^\mu(l_2))f_n(s) = -\left(\alpha+n+\frac{1}{2}-i\mu\right)e^{i(\alpha+n+1)(-s)}$$

$$(d\pi_\alpha^\mu(l_1) + id\pi_\alpha^\mu(l_2))f_n(s) = -\left(\alpha+n+\frac{1}{2}-i\mu\right)f_{n+1}(s)$$

$$(d\pi_\alpha^\mu(l_1) - id\pi_\alpha^\mu(l_2))f_n(s) = -\left(\alpha+n-\frac{1}{2}+i\mu\right)f_{n-1}(s).$$

Si on pose :

$\psi(f_n) = g_{\alpha+n} = g_m$  avec  $m = \alpha + n$ ,  $\mu = \sigma$  et  $\alpha = \tau$ , on obtient :

$$(d\pi_\alpha^\mu(l_0)f_n) = -iH_0g_m$$

$$((d\pi_\alpha^\mu(l_1) + id\pi_\alpha^\mu(l_2))f_n) = -iH_+g_m$$

$$((d\pi_\alpha^\mu(l_1) - id\pi_\alpha^\mu(l_2))f_n) = -iH_-g_m$$

qui est la même représentation  $d\pi_\tau^\sigma$  donnée dans 1.4.

Avec la notation :  $(id\pi_\alpha^\mu(l_0)) = H_0$ ,  $(id\pi_\alpha^\mu(l_1)) = H_1$  et  $(id\pi_\alpha^\mu(l_2)) = H_2$ .

□

REMARQUE 2.4.5. — De même, nous pouvons prolonger le produit  $\star'$  défini sur  $\mathcal{S}(p, q)$  à  $\mathcal{A}$  en posant,

$$\begin{aligned} u \star' v &= S'^{-1} (S' u \circ S' v) \quad \text{si } u, v \in \mathcal{S}(p, q) \\ i\tilde{X} \star' u &= S'^{-1} (d\pi_\mu^\alpha(X)_s S' v) \quad \text{si } X \in \mathfrak{g}, v \in \mathcal{S}(p, q). \end{aligned}$$

## 2.5 Enoncé du théorème principal.

Résumons tous les résultats obtenus dans les paragraphes précédents dans l'énoncé suivant :

THEOREME Principal. — Soit  $\mu > 0$  et  $\mathcal{O}_\mu$  l'orbite du point  $(\mu, 0, 0)$  de  $\mathfrak{g}$ . Alors :

1- Il existe sur  $L^2(\mathcal{O}_\mu)$  une structure d'algèbre involutive définie par le produit  $\star'$ .

2-  $\mathcal{A}_0 = (L^2(\mathcal{O}_\mu), \star')$  a pour représentations irréductibles l'ensemble  $\sum_\mu = \{T_\alpha^\mu : 0 \leq \alpha < 1\}$ .

3-  $\mathcal{A}_0$  contient une sous algèbre dense  $\mathcal{S}(p, q)$  sur laquelle  $\mathfrak{g}$  agit naturellement par multiplication étoile formelle à gauche et à droite. On obtient ainsi une sous algèbre associative involutive

$$\mathcal{A} = \mathcal{S}(p, q) \oplus \mathcal{S}(\mathfrak{g}).$$

4- Les représentations  $T_\alpha^\mu$  s'étendent d'une façon unique à  $\mathcal{A}$  si l'on pose :

$$T_\alpha^\mu(i\tilde{X}) = d\pi_\alpha^\mu(X)$$

où  $\pi_\alpha^\mu$  est la représentation de la série principale de  $G$  définie en 1.4.

## 2.6 Exponentielle- $\star$ et Transformée de Fourier Adaptée :

Dans toute la suite on prend :

$$\beta(\alpha) = [\text{Re}\{\text{th}\pi(\mu + i\alpha)\}]^{-1}$$

où :

$\mu$  désigne le paramètre de l'orbite

$\alpha$  un réel compris entre 0 et 1 (1 exclu).

th est la fonction tangente hyperbolique.

et  $Re$  la fonction de  $\mathbb{C}$  dans  $\mathbb{R}$  définie par  $Re(x + iy) = x$ .

DÉFINITION 2.6.1. — L'exponentielle- $\star$   $E(g)$  est l'opération définie sur  $L^2(\mathcal{O}_\mu)$  par :

$$E(g) \star' u = S'^{-1} \left( \int_{[0,1[}^{\oplus} \pi_\alpha^\mu(g) S'(u) d\alpha \right) \quad \forall u \in \mathcal{S}(p, q).$$

Comme  $S'$  est une transformation unitaire alors on a :

$$\|E(g) \star' u\|_{L^2(\mathcal{O}_\mu)} = \|u\|_{L^2(\mathcal{O}_\mu)}.$$

Si  $f$  est une fonction  $C^\infty$  à support compact sur  $G$ , on sait que pour chaque représentation irréductible  $\pi$  de  $G$ , l'opérateur  $\pi(f)$  défini par :

$$\pi(f)\phi = \int_G f(g)\pi(g^{-1})\phi dg$$

est nucléaire. En particulier, pour les représentations  $\pi_\alpha^\mu$  de la série principale, réalisées comme ci-dessus dans un espace de fonctions sur  $L^2([0, \pi])$ ,  $\pi_\alpha^\mu$  est un opérateur de noyau  $K(., ., \alpha)$  :

$$(\pi_\alpha^\mu(f)\phi)(s) = \int_0^{2\pi} K(s, t, \alpha)\phi(t) \frac{ds}{2\pi}$$

où  $K$  est une fonction sur  $[0, 2\pi[ \times [0, \pi[ \times [0, 1[$  telle que

$$K(s + 2\pi, t, \alpha) = e^{-2i\pi\alpha} K(s, t, \alpha),$$

$$K(s, t + 2\pi, \alpha) = e^{2i\pi\alpha} K(s, t, \alpha),$$

$$K(s, t, \alpha + 1) = K(s, t, \alpha),$$

avec

$$\int_0^{2\pi} \int_0^{2\pi} |K(s, t, \alpha)|^2 \frac{dsdt}{(2\pi)^2} = \|\pi_\alpha^\mu(f)\|_{HS}^2.$$

On définira la transformée de Fourier adaptée  $\mathcal{E}_\mu$ , comme la transformation de  $C_c^\infty(G)$  vers  $L^2(\mathcal{O}_\mu)$  par :

$$\mathcal{E}_\mu(f) = S'^{-1} \left( \int_{[0,1]}^\oplus \pi_\alpha^\mu(f) \beta(\alpha)^{-1/2} d\alpha \right) = S'^{-1} \left( K \cdot \beta(\alpha)^{-1/2} \right)$$

PROPOSITION 2.6.2. — On a pour  $f \in C_c^\infty(G)$  et  $d\xi' = \frac{dpdq}{2\pi}$  (la mesure définie sur l'orbite) :

$$\int_{\mathcal{O}_\mu} |\mathcal{E}_\mu(f)|^2 d\xi' = \int_0^1 \beta(\alpha)^{-1} \|\pi_\alpha^\mu(f)\|_{HS}^2 d\alpha.$$

De plus si  $d\xi$  est une mesure de Lebesgue correctement normalisée sur  $\mathfrak{g}^*$  et si  $\mathcal{E}(f)|_{\mathcal{O}_\mu} = \mathcal{E}_\mu(f)$  on a

$$\int_{\{(x_1, x_2, x_0); x_1^2 + x_2^2 - x_0^2 > 0\}} |\mathcal{E}(f)|^2 d\xi = \int_0^\infty \mu d\mu \int_0^1 \beta(\alpha)^{-1} \|\pi_\alpha^\mu(f)\|_{HS}^2 d\alpha.$$

*Démonstration.* — Cette proposition est une conséquence immédiate de la relation :

$$d\xi = \frac{dx_1 dx_2 dx_0}{2\pi} = \mu d\mu \frac{dpdq}{2\pi}$$

si l'ensemble,

$$\{(x_1, x_2, x_0); x_1^2 + x_2^2 - x_0^2 > 0\}$$

est paramétré par,

$$x_1 = -p \sin q + \mu \cos q,$$

$$x_2 = -p \cos q - \mu \sin q,$$

$$x_0 = p.$$

□



# CHAPITRE

## III

## CHAPITRE 3

# ETUDE DE LA PARTIE DISCRÈTE

RÉSUMÉ. — Dans cette partie, on définit et on décrit la quantification par déformation des orbites associées aux représentations de la série discrète de  $G = \widetilde{SL}(2, \mathbb{R})$ . Ces orbites sont des nappes d'hyperboloïdes à 2 nappes et elles portent une structure kählérienne naturelle,  $G$ -invariante. On va donc rappeler d'abord la quantification géométrique des variétés kählériennes [69] et la construction des états cohérents et des symboles de Berezin.

### 3.1 Quantification d'une variété kählérienne .

Soit  $(\mathcal{M}, \omega)$  une variété kählérienne de dimension  $2n$ , c'est à dire une variété complexe  $\mathcal{M}$  ( pour une structure complexe  $J$  ) qui est aussi une variété symplectique pour la 2-forme  $\omega$  voir [46] et telle que :

$$g(X, Y) = \omega(X, JY),$$

soit une structure riemannienne sur  $\mathcal{M}$ .

La préquantification de  $(\mathcal{M}, \omega)$  est la donnée d'un fibré holomorphe en droites complexes  $\pi : L \rightarrow \mathcal{M}$ , chaque fibre  $L_x$  est dotée d'une structure

hermitienne  $h_x$  et on suppose que  $L$  est muni d'une connexion  $\nabla$  qui laisse invariante la structure hermitienne  $h$  et dont la courbure est :  $\frac{\omega}{2i\pi}$ .

A ce fibré  $L$ , on associe l'espace de Hilbert  $\mathcal{H}$  de toutes les sections holomorphes  $s$  qui sont de carré intégrable pour la mesure de Liouville :

$$\mathcal{H} = \left\{ s \in \text{Hol}(L) \quad / \quad \|s\|^2 = \int_{\mathcal{M}} h_x(s(x), s(x)) \frac{\omega^n}{n!} < \infty \right\}.$$

Le produit scalaire est

$$\langle s, s' \rangle = \int_{\mathcal{M}} h_x(s(x), s'(x)) \frac{\omega^n}{n!}.$$

### 3.2 Etats cohérents et symboles de Berezin.

Soit  $q$  un point de  $L \setminus \{ \text{section nulle} \}$  et  $x = \pi(q)$ . Alors, avec les hypothèses ci-dessus, l'application de  $\mathcal{H} \rightarrow \mathbb{C}$  :

$$s \rightarrow l_q(s) \quad \text{telle que :} \quad s(x) = l_q(s)q$$

est une fonction linéaire continue. Il existe donc, d'après le théorème de Riesz un vecteur  $e_q$  de  $\mathcal{H}$  tel que :

$$s(x) = \langle s, e_q \rangle q.$$

Les vecteurs  $e_q$  s'appellent les états cohérents. Ils vérifient

$$e_{cq} = \bar{c}^{-1} e_q \quad (c \in \mathbb{C}^*).$$

Donc la quantité  $\|e_q\|^2 \cdot h_x(q, q)$  que l'on notera  $\varepsilon(x)$  ne dépend que de  $x$ .

Soit maintenant  $A$  un opérateur linéaire borné sur  $\mathcal{H}$ . La préquantification de  $A$  associe à cet opérateur la fonction  $\hat{A}$ , appelée symbole de Berezin de  $A$  [16] [69] définie par :

$$\hat{A}(x) = \frac{\langle Ae_q, e_q \rangle}{\langle e_q, e_q \rangle}$$

pour tout  $q$  élément dans  $L \setminus \{\text{section nulle}\}$  tel que  $\pi(q) = x$ . Il est facile de voir que  $\widehat{A}(x)$  ne dépend que de  $x$ . Remarquons que la fonction  $\widehat{A}$  caractérise  $A$ .

En effet, si on pose :

$$\widetilde{A}(x, y) = \frac{\langle Ae_q, e_{q'} \rangle}{\langle e_q, e_{q'} \rangle} \quad (\pi(q) = x, \quad \pi(q') = y),$$

on obtient une fonction sur  $\mathcal{M} \times \mathcal{M}$ , définie sur un voisinage ouvert de la diagonale. Cette fonction est holomorphe en la variable  $y$ , anti-holomorphe en la variable  $x$  et telle que :

$$\widetilde{A}(x, x) = \widehat{A}(x) \quad \text{pour tout } x \in \mathcal{M}.$$

Ces conditions impliquent que  $\widetilde{A}$  est déterminé de façon unique par  $\widehat{A}$ . De plus on a :

$$\forall s \in \mathcal{H}, \quad \forall x \in \mathcal{M} \quad \forall q \in L \setminus \{\text{section nulle}\} \quad \text{tel que } \pi(q) = x,$$

$$\begin{aligned} (As)(x) &= \langle As, e_q \rangle q \\ &= \langle s, A^* e_q \rangle q \\ &= \int_{\mathcal{M}} h_y(s(y), (A^* e_q)(y)) \frac{\omega^n}{n!} q \\ &= \int_{\mathcal{M}} h_y(s(y), \langle A^* e_q, e_{q'} \rangle q') \frac{\omega^n}{n!} q \\ &= \int_{\mathcal{M}} \langle Ae_{q'}, e_q \rangle h_y(s(y), q') \frac{\omega^n}{n!} q \\ &= \int_{\mathcal{M}} \widetilde{A}(y, x) \langle e_{q'}, e_q \rangle h_y(s(y), q') \frac{\omega^n}{n!} q \\ &= \int_{\mathcal{M}} \widetilde{A}(y, x) h_y(s(y), \langle e_{q'}, e_q \rangle q') \frac{\omega^n}{n!} q \\ &= \int_{\mathcal{M}} \widetilde{A}(y, x) h_y(s(y), e_q(y)) \frac{\omega^n}{n!} q. \end{aligned}$$

Ceci montre que  $A$  s'écrit à partir de la fonction  $\tilde{A}$  comme un opérateur à noyau.

On a donc une correspondance bijective entre l'espace des opérateurs linéaires sur  $\mathcal{H}$  noté  $\mathcal{L}(\mathcal{H})$  et l'espace des symboles noté  $:\widehat{\mathcal{L}}(\mathcal{H})$ .

DÉFINITION 3.2.1. — Soit  $\mathbf{A}$  et  $\mathbf{B}$  deux opérateurs sur  $\mathcal{H}$ . On pose :

$$(\widehat{\mathbf{A}} \star \widehat{\mathbf{B}}) = \widehat{\mathbf{A} \circ \mathbf{B}}$$

On définit ainsi un produit  $\star$  sur l'espace des symboles  $\widehat{\mathcal{L}}(\mathcal{H})$ .

Enfin, s'il existe un groupe  $G$  agissant transitivement sur  $L$  et préservant  $\omega, L, h, \nabla$ , alors on obtient :

$G$  agit sur l'espace des sections holomorphes par :

$$(g.s)(x) = g(s(g^{-1}x)).$$

PROPOSITION 3.2.2. — *L'action ainsi définie est unitaire sur  $\mathcal{H}$ .*

*Démonstration.* —

$$\begin{aligned} \|g.s\|^2 &= \int_{\mathcal{M}} h_x((g.s)(x), (g.s)(x)) \frac{\omega^n}{n!} \\ &= \int_{\mathcal{M}} h_x(g(s(g^{-1}x)), g(s(g^{-1}x))) \frac{\omega^n}{n!} \\ &= \int_{\mathcal{M}} h_{g^{-1}x}(s(g^{-1}x), s(g^{-1}x)) \frac{\omega^n}{n!} \quad (h \text{ } G\text{-invariant}) \\ &= \int_{\mathcal{M}} h_x(s(x), s(x)) \frac{\omega^n}{n!} \quad (\omega \text{ } G\text{-invariant}) \\ &= \|s\|^2. \end{aligned}$$

PROPOSITION 3.2.3. — *i) Pour tout élément  $g$  de  $G$  et  $q$  de  $L \setminus \{\text{section nulle}\}$ , on a :*

$$e_{gq} = g.e_q.$$

*(C'est la raison pour laquelle la famille des états  $e_q$  est dite "cohérente".)*

*ii) La fonction  $\varepsilon$  définie ci-dessus est une constante .*

*Démonstration.* — En effet, on voit que si  $\pi(q) = x$ ,

i)

$$\begin{aligned} \forall s \in \mathcal{H} \quad (g.s)(x) &= \langle g.s, e_q \rangle q \\ &= \langle s, g^{-1}e_q \rangle q \\ &= g(s(g^{-1}x)) \\ &= g(\langle s, e_{g^{-1}x} \rangle g^{-1}x) \\ &= \langle s, e_{g^{-1}x} \rangle q \end{aligned}$$

d'où le résultat.

ii) De même, on a :

$$\begin{aligned} \varepsilon(gx) &= \|e_{gq}\|^2 h_{gx}(gq, gq) \\ &= \|ge_q\|^2 h_x(q, q) \\ &= \|e_q\|^2 h_x(q, q) \\ &= \varepsilon(x) \\ &= \varepsilon. \end{aligned}$$

$\varepsilon$  est donc une fonction constante. □

REMARQUE 3.2.4. — S'il existe une section holomorphe  $s_0$  partout non nulle (c'est à dire si le fibré est trivial), alors chaque section holomorphe est de la forme  $s = fs_0$  où  $f$  est une fonction holomorphe sur  $\mathcal{M}$ .

### 3.3 Application aux orbites de la série discrète de $G$ .

On sait que  $SU(1, 1)$  est conjugué avec  $SL_2(\mathbb{R})$  dans  $SL(2, \mathbb{C})$  (voir chap.1)

c'est-à-dire :

Si  $\begin{pmatrix} \alpha & \beta \\ \bar{\beta} & \bar{\alpha} \end{pmatrix}$  est un élément de  $SU(1, 1)$  et  $\begin{pmatrix} a & b \\ c & d \end{pmatrix}$  est l'élément de  $SL_2(\mathbb{R})$  qui lui est conjugué on a :

$$\begin{pmatrix} \alpha & \beta \\ \bar{\beta} & \bar{\alpha} \end{pmatrix} = \frac{-i}{2} \begin{pmatrix} 1 & -i \\ 1 & i \end{pmatrix} \begin{pmatrix} a & b \\ c & d \end{pmatrix} \begin{pmatrix} i & i \\ -1 & 1 \end{pmatrix}.$$

Donc :

$$\begin{cases} \alpha = \frac{1}{2} [(a + d) + i(b - c)] \\ \beta = \frac{1}{2} [(a - d) - i(b + c)]. \end{cases}$$

Ainsi :

$$\begin{cases} \alpha + \bar{\alpha} = a + d \\ \alpha - \bar{\alpha} = i(b - c) \\ \beta + \bar{\beta} = a - d \\ \beta - \bar{\beta} = -i(b + c), \end{cases}$$

Ce qui implique :

$$\begin{cases} a = \frac{1}{2} [(\alpha + \bar{\alpha}) + (\beta + \bar{\beta})] \\ b = \frac{1}{2i} [(\alpha - \bar{\alpha}) - (\beta - \bar{\beta})] \\ c = \frac{-1}{2i} [(\alpha - \bar{\alpha}) + (\beta - \bar{\beta})] \\ d = \frac{1}{2} [(\alpha + \bar{\alpha}) - (\beta + \bar{\beta})]. \end{cases}$$

Un point  $(x_1, x_2, x_0)$  de l'orbite coadjointe  $\mathcal{C}_h$  associée à la représentation  $\pi_h$  de la série discrète de  $G$  a donc, dans la base  $(l_1, l_2, l_0)$  de  $\mathfrak{g}^*$  identifié à  $\mathfrak{g}$ , des coordonnées de la forme :

$$\begin{cases} x_1 = h' (ac + bd) \\ x_2 = \frac{h'}{2} (d^2 - a^2 + c^2 - b^2) \\ x_0 = \frac{h'}{2} (d^2 + a^2 + c^2 + b^2) \end{cases}$$

où  $h' = (|h| - 1/2) \text{sign } h$ .

Par un calcul direct, on a :

$$\begin{cases} x_1 = ih' (\alpha.\beta - \bar{\alpha}.\bar{\beta}) \\ x_2 = -h' (\alpha.\beta + \bar{\alpha}.\bar{\beta}) \\ x_0 = h' (\alpha.\bar{\alpha} + \beta.\bar{\beta}). \end{cases}$$

En posant :

$$\begin{cases} \alpha = \frac{e^{i\theta}}{(1 - z\bar{z})^{\frac{1}{2}}} \\ \beta = \frac{ze^{-i\theta}}{(1 - z\bar{z})^{\frac{1}{2}}} \end{cases}$$

on obtient :

$$\begin{cases} x_1 = \frac{ih'(z - \bar{z})}{1 - z\bar{z}} \\ x_2 = \frac{-h'(z + \bar{z})}{1 - z\bar{z}} \\ x_0 = \frac{h'(1 + z\bar{z})}{1 - z\bar{z}}. \end{cases}$$

Les orbites de la représentation coadjointe associées aux représentations de la série "discrète" de  $G$  sont, nous l'avons vu des nappes  $\mathcal{O}_h$  pour  $(|h| - \frac{1}{2})\text{sign}h$  des hyperboloïdes à 2 nappes d'équations :

$$x_0^2 - x_1^2 - x_2^2 = (|h| - \frac{1}{2})^2.$$

On utilise la paramétrisation de  $\mathcal{O}_h$  définie par :

$$\mathcal{O}_h \longrightarrow \mathbb{D} = \{z \in \mathbb{C}, |z| < 1\} : (x_1, x_2, x_0) \mapsto z$$

telle que :

$$\begin{aligned} x_1 &= -2 \left( |h| - \frac{1}{2} \right) \text{sign}h \frac{\text{Im}z}{1 - |z|^2}, \\ x_2 &= -2 \left( |h| - \frac{1}{2} \right) \text{sign}h \frac{\text{Re}z}{1 - |z|^2}, \\ x_0 &= \left( |h| - \frac{1}{2} \right) \text{sign}h \frac{1 + |z|^2}{1 - |z|^2}. \end{aligned}$$

Cette paramétrisation permet de réaliser directement la structure kählérienne de  $\mathcal{O}_h$  : C'est celle du disque ouvert  $\mathbb{D}$  de  $\mathbb{C}$ . Cette structure est, par construction, invariante.



En effet, on choisit comme point de base le point  $(0, 0, (|h| - \frac{1}{2})\text{sign}h)$ . Son stabilisateur est le sous groupe  $\tilde{K}$  de  $G$ . On a donc :

$$\mathcal{O}_h = G/\tilde{K} = G_1/K$$

puisque le centre de  $G$  agit trivialement sur  $\mathcal{O}_h$ .

$G_1$  est isomorphe à  $SU(1, 1)$  (Voir I.1.2) et  $\mathcal{O}_h$  s'identifie à  $SU(1, 1)/K_0 = \mathbb{D}$  qui est le disque unité de  $\mathbb{C}$ , l'action de  $SU(1, 1)$  étant celle que nous avons vu dans la partie 1,  $SU(1, 1)$  agit transitivement sur le disque  $\mathbb{D}$  et cette action préserve la structure complexe de  $\mathbb{D}$ .

Le stabilisateur de l'origine est le sous groupe

$$K_0 = \left\{ \begin{pmatrix} \alpha & 0 \\ 0 & \bar{\alpha} \end{pmatrix} \text{ telque } : |\alpha| = 1 \right\}.$$

$\mathcal{O}_h$  est donc bien globalement difféomorphe à  $\mathbb{D}$  quel que soit  $h$ .

En fin, on peut calculer la mesure de Liouville sur  $\mathcal{O}_h$ .

Cette mesure est  $\omega_h = \frac{\omega_{h'}}{2\pi}$  où  $\omega_{h'}$  est la 2-forme canonique sur l'orbite. La paramétrisation de  $\mathcal{O}_h$  nous donne :

$$\omega_h = \frac{\omega_{h'}}{2\pi} = \frac{-i(2|h| - 1)}{2\pi(1 - z\bar{z})^2} \text{sign } h dz d\bar{z}.$$

Remarquons que l'on a,

$$\begin{cases} dx_1 = \frac{i}{(1 - z\bar{z})^2} \left[ (z - \bar{z})(1 - z\bar{z})dh' + h'((1 - \bar{z}^2)dz - h'(1 - z^2)d\bar{z}) \right] \\ dx_2 = \frac{-1}{(1 - z\bar{z})^2} \left[ (z + \bar{z})(1 - z\bar{z})dh' + h'((1 + \bar{z}^2)dz + h'(1 + z^2)d\bar{z}) \right] \\ dx_0 = \frac{1}{(1 - z\bar{z})^2} \left[ (1 + z\bar{z})(1 - z\bar{z})dh' + 2\bar{z}h'dz + 2zh'd\bar{z} \right] \end{cases}$$

et ainsi :

$$dx_1 dx_2 dx_0 = \frac{-ih'^2(1 - z\bar{z})}{(1 - z\bar{z})^6} \det \begin{pmatrix} z - \bar{z} & 1 - \bar{z}^2 & -(1 - z^2) \\ z + \bar{z} & 1 + \bar{z}^2 & 1 + z^2 \\ 1 + z\bar{z} & 2\bar{z} & 2z \end{pmatrix} dh' dz d\bar{z}$$

alors,

$$dx_1 dx_2 dx_0 = \frac{-2ih'^2}{(1-z\bar{z})^2} dh' dz d\bar{z}.$$

Donc,

$$dx_1 dx_2 dx_0 = \frac{2}{\pi} h' dh' \omega_h$$

est la mesure définie sur l'ouvert de  $\mathfrak{g}^*$  donné par l'équation suivante :

$$l_1^2 + l_2^2 - l_0^2 < 0.$$

### 3.4. Construction d'un fibré holomorphe muni d'une structure complexe :

On sait que l'orbite  $\mathcal{O}_h$  est identifiée au disque unité  $\mathbb{D} \cong G/\tilde{K}$  où  $\tilde{K}$  est le sous groupe de  $G$  associé au sous groupe compact de  $SU(1,1)$  par l'homomorphisme canonique entre  $G$  et  $SU(1,1)$ . on sait aussi que  $\tilde{K}$  est isomorphe à  $\mathbb{R}$  (cf la partie 1).

On définit un caractère  $\chi_h$  de  $\tilde{K}$  par :

$$\chi_h(\omega) = e^{-2i\omega h} \quad \text{où } h \text{ est le paramètre de l'orbite.}$$

On considère le fibré trivial  $\mathcal{L}_h = \mathbb{D} \times \mathbb{C}$  au dessus de  $\mathbb{D}$ , muni de la métrique suivante :

$$h_z([z, Z]; [z', Z']) = Z\bar{Z}'.$$

On note par  $s_0$  la section de  $\mathbb{D} \longrightarrow \mathcal{L}_h$  définie par,

$$s_0(z) = \left[ z, (1 - |z|^2)^{|h|} \right].$$

Si  $h > 1/2$ , on met sur  $\mathcal{L}_h$  la structure de variété complexe de  $\mathbb{D} \times \mathbb{C}$  trivialisé par  $s_0$ , sinon on mettra celle de  $\overline{\mathbb{D} \times \mathbb{C}}$ . Donc toute section holomorphe  $s$  de  $\mathcal{L}_h$  est donnée sous la forme :

$$s(z) = f(z)s_0(z),$$

où  $f$  est une fonction holomorphe si  $h > 1/2$  et anti-holomorphe sinon.

On introduit aussi une section  $\sigma$  du fibré principal :

$$G \longrightarrow G/\tilde{K} \cong \mathbb{D}$$

donnée par :

$$\sigma(z) = [z, 0],$$

où  $[\gamma, \omega]$  désigne la paramétrisation des éléments de  $G$  décrite dans la partie 1.

On construit alors le fibré,

$$P : \mathcal{L}_h \mapsto \mathcal{O}_h$$

où  $\mathcal{L}_h = G \times \mathbb{C} / \sim$  si  $\sim$  est la relation d'équivalence définie par :

$$(g, z) \sim (g', z') \quad \text{ou} \quad [g, z] = [g', z'],$$

si et seulement si,

$$\exists \theta \in \tilde{K} \quad \text{tel que} \quad (g', z') = (g\theta, \chi_h(\theta)^{-1}z).$$

Les deux espaces  $\mathcal{L}_h$  et  $\mathcal{L}_h$  sont isomorphes via la bijection :

$$[z, Z] \in \mathcal{L}_h \longmapsto [\sigma(z), Z] \in \mathcal{L}_h.$$

Grâce à cette bijection on transporte la structure complexe de  $\mathcal{L}_h$  sur  $\mathcal{L}_h$

On considère la section  $s_0$  de  $\mathcal{L}_h$  définie par :

$$s_0(z) = \left[ \sigma(z), (1 - |z|^2)^{|h|} \right]$$

et toute section  $s$  de  $\mathcal{L}_h$  est donnée par :

$$s(z) = \left[ \sigma(z), f(z)(1 - |z|^2)^{|h|} \right]$$

où  $f$  est une fonction holomorphe si  $h > 1/2$  et anti-holomorphe sinon. Notons  $\Gamma$  l'espace des sections de  $\mathcal{L}_h$ . Le groupe  $G$  agit sur  $\Gamma$  par :

$$(g.s)(z) = gs(g^{-1}.z)$$

si

$$g \left[ \sigma(z), f(z)(1 - |z|^2)^{|h|} \right] = \left[ g\sigma(z), f(z)(1 - |z|^2)^{|h|} \right]$$

et  $g^{-1}.z$  désigne l'action de  $G$  sur le disque induite par celle de  $G_0$  sur  $\mathbb{D}$ .

PROPOSITION 3.4.1. — On a

$$(g.s)(z) = \left[ \sigma(z), \chi_h (\sigma(z)^{-1}g\sigma(g^{-1}z)) . f(g^{-1}z)(1 - |g^{-1}z|^2)^{|h|} \right].$$

LEMME 3.4.2. — la quantité  $\sigma(z)^{-1}g\sigma(g^{-1}.z)$  est un élément de  $\tilde{K}$ .

*Démonstration.* — En effet, si on désigne par  $\circ$  l'origine de L'orbite on a,

$$\begin{aligned} \sigma(z)^{-1}g\sigma(g^{-1}.z).\circ &= \sigma(z)^{-1}g.g^{-1}z \\ \sigma(z)^{-1}z &= \sigma(z)^{-1}\sigma(z)\circ = \circ \end{aligned}$$

et donc  $\sigma(z)^{-1}g\sigma(g^{-1}.z)$  appartient au stabilisateur  $\tilde{K}$  de  $\circ$ .

□

*Démonstration.* — ( de la proposition )

On a :

$$\begin{aligned} (g.s)(z) &= \left[ g\sigma(g^{-1}.z), f(g^{-1}.z)(1 - |g^{-1}.z|^2)^{|h|} \right] \\ &= \left[ \sigma(z)\sigma(z)^{-1}g\sigma(g^{-1}.z), f(g^{-1}.z)(1 - |g^{-1}.z|^2)^{|h|} \right] \\ &= \left[ \sigma(z), \chi_h (\sigma(z)^{-1}g\sigma(g^{-1}.z)) f(g^{-1}.z)(1 - |g^{-1}.z|^2)^{|h|} \right] \end{aligned}$$

□

Posons maintenant :

$$g. [\sigma(z), f(z)(1 - |z|^2)^{|h|}] = [g\sigma(g^{-1}.z), (\pi_h(g)f)(z)].$$

THEOREME 3.4.3. — i) On obtient ainsi une représentation unitaire,  $\pi_h$  du groupe  $G$  sur l'espace des fonctions  $f$  holomorphes (resp. anti-holomorphes).

ii) Cette représentation est la même que celle de la série 'discrète' définie par Sally. (cf la partie 1).

Démonstration. —

i) On a vu dans la proposition 3.2.2 que  $G$  agit unitairement sur l'espace de Hilbert  $\mathcal{H}$  des sections holomorphes de carré intégrable de  $\mathcal{L}$ . Plus précisément, on obtient ici :

$$f(g^{-1}.z) (1 - |g^{-1}.z|^2)^{|h|} = \frac{(1 - |g^{-1}.z|^2)^{|h|}}{(1 - |z|^2)^{|h|}} (1 - |z|^2)^{|h|} f(g^{-1}.z).$$

Alors,  $\pi_h(g)$  s'écrit :

$$\begin{aligned} (\pi_h(g)f)(z) s_0(z) &= (g.s)(z) \\ &= \chi_h(\sigma(z)^{-1}g\sigma(g^{-1}.z)) \frac{(1 - |g^{-1}.z|^2)^{|h|}}{(1 - |z|^2)^{|h|}} f(g^{-1}.z) s_0(z). \end{aligned}$$

donc  $\pi_h$  est une représentation unitaire.

ii) Pour montrer ceci on commence par expliciter la quantité :  $|g^{-1}.z|$ .

On sait que  $g^{-1}.z = \phi(g^{-1}).z$  où  $g \in G$  et  $\phi$  désigne l'homomorphisme canonique entre  $G$  et  $SU(1, 1)$  (cf la partie 1).

Si  $g^{-1} = (\gamma, \omega)$  et  $g = (-\gamma e^{2i\omega}, -\omega)$  alors, d'après 1.2 on a :

$$g^{-1}.z = e^{2i\omega} \cdot \frac{(z + \gamma)}{(z\bar{\gamma} + 1)}$$

où

$$\alpha = e^{i\omega} (1 - |\gamma|^2)^{-\frac{1}{2}} \quad \text{et} \quad \beta = e^{i\omega} \gamma (1 - |\gamma|^2)^{-\frac{1}{2}}.$$

Ce qui donne :

$$\begin{aligned} 1 - |g^{-1}.z|^2 &= \frac{|z\bar{\gamma} + 1|^2 - |z + \gamma|^2}{|z\bar{\gamma} + 1|^2} \\ &= \frac{(1 - |z|^2)(1 - |\gamma|^2)}{|z\bar{\gamma} + 1|^2}. \end{aligned}$$

Alors,

$$\begin{aligned} \sigma(z)^{-1}g\sigma(g^{-1}.z) &= (-z, 0).(-\gamma e^{2i\omega}, -\omega).(e^{2i\omega} \frac{(z + \gamma)}{(z\bar{\gamma} + 1)}, 0) \\ &= \left( \frac{-\gamma e^{2i\omega} - z e^{2i\omega}}{1 + z\bar{\gamma}}; -\omega + \frac{1}{2i} \text{Ln}(A) \right) (e^{2i\omega} \frac{(z + \gamma)}{z\bar{\gamma} + 1}, 0) \\ &= \left( 0; -\omega + \frac{1}{2i} \text{Ln}(A) \right), \end{aligned}$$

avec

$$A = \frac{1 + z\bar{\gamma}}{1 + \bar{z}\gamma}.$$

Donc :

$$\chi(\sigma(z)^{-1}g\sigma(g^{-1}.z)) = e^{2ih\omega} \left( \frac{1 + z\bar{\gamma}}{1 + \bar{z}\gamma} \right)^{-h}.$$

D'où :

$$(g.s)(z) = e^{2ih\omega} \left( \frac{1 + z\bar{\gamma}}{1 + \bar{z}\gamma} \right)^{-h} \cdot (1 - |g^{-1}.z|^2)^{|h|} \cdot (1 - |z|^2)^{-|h|} f(g^{-1}.z) s_0(z).$$

Ce qui donne :

$$(g.s)(z) = e^{2ih\omega} \left( \frac{1 + z\bar{\gamma}}{1 + \bar{z}\gamma} \right)^{-h} \frac{(1 - |\gamma|^2)^{|h|}}{|z\bar{\gamma} + 1|^{2|h|}} f(g^{-1}.z) s_0(z).$$

Alors, en fonction du signe de  $h$ , on retrouve une représentation de la série 'discrète' holomorphe ou anti-holomorphe. (voir la partie 1).

### 3.5 Calcul d'un Etat cohérent :

Soient  $\omega_h$  la mesure de Liouville sur  $\mathcal{O}_h$  et  $\mathcal{H}$  l'espace de Hilbert des sections de  $\mathcal{L}$  holomorphes de carré intégrable :

$$\langle s, s \rangle = \int_{\mathcal{O}_h} h_x(s(x), s(x)) \omega_h(x) < \infty.$$

Si  $q \in \mathcal{L}$ , on sait qu'il existe une section  $e_q$  telle que :

$$s(\pi(q)) = \langle e_q, s \rangle.$$

On peut associer à tout symbole  $u$  sur  $\mathcal{O}_h$  un opérateur linéaire unique  $A = T_u$  sur  $\mathcal{H}$  cette correspondance permet de définir un produit  $\star$  ( grâce à la bijection entre l'espace des symboles et les opérateurs linéaires bornés). Si à  $u$  on fait correspondre  $T_u$  et à  $v$  on fait correspondre  $T_v$ , alors on a :

$$T_{u \star v} = \widehat{A} \star \widehat{B} = \widehat{A \circ B} = T_{A \circ B} = T_u \circ T_v$$

$\star$  est une déformation du produit ordinaire des fonctions sur  $\mathcal{O}_h$ .

On reprend la section  $s_0$  du fibré  $\mathbb{D} \mapsto \mathcal{L}$  que l'on identifie à la fonction  $(1 - |z|^2)^{|h|}$ . Alors,

$$h_z(s_0(z), s_0(z)) = (1 - |z|^2)^{|h|}.$$

Tout  $s$  de  $\mathcal{H}$  est de la forme  $f s_0$  où  $f$  est une fonction holomorphe si  $h > 1/2$  et anti-holomorphe si  $h < -1/2$  nous avons alors,

$$\begin{aligned} \langle f s_0, f s_0 \rangle &= \|f s_0\|^2 \\ &= \int_{\mathbb{D}} |f(z)|^2 (1 - |z|^2)^{|h|} \frac{-i(2|h| - 1) \operatorname{sign} h dz \wedge d\bar{z}}{\pi(1 - |z|^2)^2}. \end{aligned}$$

d'où l'état cohérent :

PROPOSITION 3.5.1. — *On a la formule :*

$$e_{s_0(w)}(z) = \frac{h - 1/2}{h} (1 - \bar{w}z)^{-2h} s_0(z)$$

$$(\text{resp. } e_{s_0(w)}(z) = \frac{h + 1/2}{h} (1 - \bar{z}w)^{2h} s_0(z))$$

si  $h > 1/2$  (resp.  $h < 1/2$ ).

On déduit de ce résultat, puisque  $|s_0(0)|^2 = 1$ , que :

$$\|e_{s_0(0)}\|^2 = \frac{h - 1/2}{h} \quad \text{si } h > 1/2$$

$$\|e_{s_0(0)}\|^2 = \frac{h + 1/2}{h} \quad \text{si } h < -1/2$$

Donc la valeur de la constante  $\varepsilon$  :

$$\varepsilon = \|e_{s_0(0)}\|^2 h(s_0(0), s_0(0)) = \frac{|h| - 1/2}{h} \text{sign } h.$$

Nous sommes maintenant à même de calculer explicitement le produit  $\star$  de deux symboles :

PROPOSITION 3.5.2. — *Soient  $A$  et  $B$  deux opérateurs alors, par définition le produit  $\star$  de leurs symboles a la forme :*

$$(\widehat{A} \star \widehat{B})(z) = \int_{\mathbb{D}} \tilde{A}(z, w) \tilde{B}(w, z) \left( \frac{(1 - |z|^2)(1 - |w|^2)}{|1 - \bar{w}z|^2} \right)^{2|h|} \frac{-i(|h| - 1/2) \text{sign } h dz \wedge d\bar{z}}{\pi(1 - |z|^2)^2}.$$

### 3.6 Exponentielle- $\star$ et Transformée de Fourier adaptée :

Notons  $E_h(g)$  la fonction sur  $\mathcal{O}_h$  telle que si  $z$  est la valeur du paramètre correspondant à  $\xi$  dans  $\mathcal{O}_h$  :

$$E_h(g)(\xi) = \widehat{\pi}_h(g)(z) \quad (|h| > \frac{1}{2}).$$



$E_h(g)$  est le symbole de Berezin de l'opérateur  $\pi_h$  en tant qu'opérateur de  $H_{2,h}(\mathbb{D})$  dans  $H_{2,h}(\mathbb{D})$ .

Pour toute fonction  $\varphi \in C_c^\infty(G)$ , on définit la transformée de Fourier de  $\varphi$  sur  $\mathcal{O}_h$  par :

$$\mathcal{E}_h(\varphi) = \int_G \varphi(g) E_h(g^{-1}) dg.$$

On notera abusivement  $\mathcal{E}_h(\varphi)(z)$  la valeur de  $\mathcal{E}_h(\varphi)$  au point  $\xi$ .

PROPOSITION 3.6.1. — *Pour toute fonction  $\varphi \in C_c^\infty(G)$ , on a l'identité :*

$$\begin{aligned} \text{Tr}(\pi_h(\varphi)) &= \int_{\mathcal{O}_h} \mathcal{E}_h(\varphi) \omega_h \\ &= \int_{\mathbb{D}} \mathcal{E}_h(\varphi)(z) \frac{-i(|h| - 1/2) \text{sign } h dz \wedge d\bar{z}}{\pi(1 - |z|^2)^2}. \end{aligned}$$

où  $\omega_h$  est la mesure de Liouville sur  $\mathcal{O}_h$ .

*Démonstration.* — On a bien sûr :

$$\begin{aligned} \int_{\mathbb{D}} \mathcal{E}_h(\varphi)(z) \frac{-i(|h| - 1/2) \text{sign } h dz d\bar{z}}{\pi(1 - |z|^2)^2} &= \\ &= \int_G \int_{\mathbb{D}} \varphi(g) E_h(g^{-1})(z) \frac{-i(|h| - 1/2) \text{sign } h dz \wedge d\bar{z}}{\pi(1 - |z|^2)^2} dg \\ &= \int_G \int_{\mathbb{D}} \varphi(g) \widehat{\pi_h}(g^{-1})(z) \frac{-i(|h| - 1/2) \text{sign } h dz \wedge d\bar{z}}{\pi(1 - |z|^2)^2} \\ &= \int_G \int_{\mathbb{D}} \varphi(g) \frac{\langle e_{s_0(z)}, \pi_h(g) e_{s_0(z)} \rangle}{\langle e_{s_0(z)}, e_{s_0(z)} \rangle} \frac{-i(|h| - 1/2) \text{sign } h dz \wedge d\bar{z}}{\pi(1 - |z|^2)^2}. \end{aligned}$$

Mais d'autre part si  $(\varepsilon_n)_n$  est une base orthonormée de  $H_{2,h}(\mathbb{D})$ , on a :

$$\begin{aligned}
\text{Tr}(\pi_h(\varphi)) &= \sum_n \langle (\pi_h(\varphi)\varepsilon_n), \varepsilon_n \rangle \\
&= \sum_n \int_{\mathbb{D}} ((\pi_h(\varphi)\varepsilon_n)(z)) \overline{(\varepsilon_n)(z)} \frac{-i(|h| - 1/2)\text{sign } h dz \wedge d\bar{z}}{\pi(1 - |z|^2)^2} \\
&= \sum_n \int_{\mathbb{D}} \langle \langle \pi_h(\varphi)\varepsilon_n, e_{s_0(z)} \rangle \overline{\langle \varepsilon_n, e_{s_0(z)} \rangle} h_z(s_0(z), s_0(z)) \\
&\quad \frac{-i(|h| - 1/2)\text{sign } h dz \wedge d\bar{z}}{\pi(1 - |z|^2)^2} \\
&= \int_{\mathbb{D}} \sum_n \langle e_{s_0(z)}, \varepsilon_n \rangle \langle \varepsilon_n, \pi_h(f) * e_{s_0(z)} \rangle |e_{s_0(z)}|^{-2} \frac{-i(|h| - 1/2)\text{sign } h dz d\bar{z}}{\pi(1 - |z|^2)^2} \\
&= \int_{\mathbb{D}} \langle e_{s_0(z)}, \pi_h(\varphi)e_{s_0(z)} \rangle |e_{s_0(z)}|^{-2} \frac{-i(|h| - 1/2)\text{sign } h dz \wedge d\bar{z}}{\pi(1 - |z|^2)^2}
\end{aligned}$$

et en faisant l'égalité des deux quantités on obtient le résultat.

De la proposition 3.6.1, de la décomposition de la mesure de Lebesgue  $d\xi$  sur l'ensemble  $\{(x_1, x_2, x_0); x_1^2 + x_2^2 - x_0^2 < 0\}$  et du fait que  $\text{Tr}(\pi_h(f) \circ \pi_h(f)^* = \|\pi_h(f)\|_{H.S.}^2$ , on déduit immédiatement le corollaire :

**COROLLAIRE 3.6.2.** — *Si  $d\xi$  est une mesure de Lebesgue correctement normalisée sur  $\mathfrak{g}^*$  et si  $\mathcal{E}(f)|_{\mathcal{O}_h} = \mathcal{E}_h(f)$ , alors pour toute fonction  $f \in C_c^\infty(G)$  on a,*

$$\int_{\{(x_1, x_2, x_0); x_1^2 + x_2^2 - x_0^2 < 0\}} |\mathcal{E}(f)|^2 d\xi = \int_{1/2}^{\infty} \int_{\mathbb{D}} \|\pi_h(f)\|_{HS}^2 \frac{-i(|h| - 1/2)\text{sign } h dz \wedge d\bar{z}}{\pi(1 - |z|^2)^2}.$$



## CHAPITRE 4

# SÉRIE COMPLÉMENTAIRE

RÉSUMÉ. — Dans cette partie on réalise la série complémentaire de  $G$  comme étoile représentation, en utilisant le produit de Moyal sur  $\mathbb{R} \times \mathbb{T}$  et une réalisation de  $\mathfrak{g}$  en fonctions complexes sur  $\mathbb{R} \times \mathbb{T}$ , qui est une déformation d'une paramétrisation du cône  $x_0^2 - x_1^2 + x_2^2 = 0$ .

### 4.1 L'espace $\mathcal{H}_{\sigma,h}$ et ses opérateurs de Hilbert-Schmidt :

Rappelons que les représentations de la série complémentaire sont réalisées, selon Sally dans l'espace de Hilbert  $\mathcal{H}_{\sigma,h}$  qui est le complété de l'espace  $\mathcal{H}_0 = L^2(\mathbb{T})$  ( l'espace des fonctions de carré intégrable sur le cercle ).

$\mathcal{H}_0$  est muni du produit scalaire suivant :

$$(f, g)_{\sigma,h} = \sum_{n \in \mathbb{Z}} \lambda_{-n}(2\sigma, h) f_n \overline{g_n}$$

si  $f = \sum_n f_n e^{in\theta}$  et  $g = \sum_n g_n e^{in\theta}$ .  $\sigma, h$  sont tels que :  $-1/2 < h < 1/2$  et  $0 < \sigma < 1/2 - |h|$  et  $n \in \mathbb{Z}$

$$\lambda_n(2\sigma, h) = \frac{\Gamma(h + 1/2 + \sigma) \Gamma(n + h + 1/2 - \sigma)}{\Gamma(h + 1/2 - \sigma) \Gamma(n + h + 1/2 + \sigma)}$$

Une base orthonormée de  $\mathcal{H}_{\sigma,h}$  est formée par le système des fonctions  $(g_m)_m$  définies par :

$$g_m(e^{i\theta}) = [\lambda_k(2\sigma, h)]^{-1/2} e^{-im\theta} \quad \text{si } m = h + k, k \in \mathbb{Z}.$$

LEMME 4.1.1. — Pour  $-1/2 < h < 1/2$  et  $\sigma \in \mathbb{R}$  avec  $0 < \sigma < 1/2 - |h|$ .

La fonction  $\lambda_n(2\sigma, h)$  vérifie les conditions suivantes :

i)  $\lambda_n(2\sigma, h)$  est une fonction réelle positive,

ii)  $\lambda_n(2\sigma, h) \leq 1$  pour tout  $n$  dans  $\mathbb{Z}$ .

Démonstration. — Le lemme découle directement des résultats suivants :

Si  $n = 0$  alors  $\lambda_0(2\sigma, h) = 1$

Si  $n > 0$  alors :

$$\lambda_n(2\sigma, h) = \prod_{k=0}^{n-1} \left( \frac{k + h + 1/2 - \sigma}{k + h + 1/2 + \sigma} \right).$$

Enfin , si  $n > 0$ , alors :

$$\begin{aligned} \lambda_{-n}(2\sigma, h) &= \frac{\Gamma(h + 1/2 + \sigma) \Gamma(-n + h + 1/2 - \sigma)}{\Gamma(h + 1/2 - \sigma) \Gamma(-n + h + 1/2 + \sigma)} \\ &= \prod_{k=0}^{n-1} \left( \frac{k - h + 1/2 - \sigma}{k - h + 1/2 + \sigma} \right). \end{aligned}$$

De ce lemme découle le résultat suivant :

COROLLAIRE 4.1.2. — L'espace  $\mathcal{H}_0$  s'injecte continuellement dans  $\mathcal{H}_{\sigma,h}$  c'est à dire : Pour tout  $f \in \mathcal{H}_0$ , on a la relation :

$$\|f\|_{\sigma,h} < \|f\|.$$

Un opérateur de Hilbert-Schmidt  $A$  sur  $\mathcal{H}_{\sigma,h}$  est défini par les nombres

$$a_{k',k} = (Ag_{h+k'}, g_{h+k})_{\sigma,h}$$

alors

$$\|A\|_{H,S}^2 = \sum_{k,k'} |a_{k,k'}|^2 < \infty$$

et

$$Af = \sum_{k,k'} a_{k,k'} (f, g_{k'+h})_{\sigma,h} \cdot g_{k+h}$$

LEMME 4.1.3. —

$$\text{Si } \sum_{k,k'} |a_{k,k'} \lambda_{k'}^{1/2} \lambda_k^{-1/2}|^2 < \infty,$$

alors  $A$  est un opérateur à noyau, c'est à dire

$$A \in HS(L^2(\mathbb{T})) \cap HS(\mathcal{H}_{\sigma,h})$$

et il existe un noyau  $a_h(s, t)$  tel que :

$$a_h \in L^2(\mathbb{T} \times \mathbb{T}) \quad \text{et, si } f \in L^2(\mathbb{T}), (Af)(s) = \int_0^{2\pi} a_h(s, t) f(t) \frac{dt}{2\pi}.$$

REMARQUE 4.1.4. —

La notation  $HS(V)$  désigne l'ensemble des opérateurs de Hilbert-Schmidt définis sur un espace  $V$ .

*Démonstration.* — Soit  $f$  une fonction de  $L^2(\mathbb{T})$ .

Elle admet deux développements :

dans  $L^2(\mathbb{T})$  sur la base  $(e^{-i(k+h)t})_{k \in \mathbb{Z}}$  et dans  $\mathcal{H}_{\sigma,h}$  sur la base  $(g_m)_{m \in \mathbb{Z}}$  :

$$f(t) = \sum_k \int_0^{2\pi} f(s) e^{i(k+h)s} \frac{ds}{2\pi} \cdot e^{-i(k+h)t} = \sum_k f_k \lambda_k^{-1/2} e^{-i(k+h)t}.$$

Par identification, on a :

$$f_k = \lambda_k^{1/2} \int_0^{2\pi} f(t) e^{i(k+h)t} \frac{dt}{2\pi}.$$

D'autre part, l'hypothèse nous garantit que la fonction :

$$a_h(s, t) = \sum_{k, k'} a_{k, k'} \lambda_{k'}^{1/2} g_{k+h}(s) e^{i(k'+h)t}$$

est dans  $L^2(\mathbb{T} \times \mathbb{T})$ .

Donc, on peut écrire :

$$\begin{aligned} (Af)(s) &= \sum_{k, k'} a_{k, k'} f_{k'} g_{k+h}(s) \\ &= \sum_{k, k'} a_{k, k'} \lambda_{k'}^{1/2} \int_0^{2\pi} f(t) e^{i(k'+h)t} \frac{dt}{2\pi} g_{k+h}(s) \\ &= \int_0^{2\pi} a_h(s, t) f(t) \frac{dt}{2\pi}. \end{aligned}$$

Ce qui prouve que la restriction de  $A$  à  $L^2(\mathbb{T})$  est un opérateur de Hilbert-Schmidt de noyau  $a_h$  et que  $A$  est caractérisé par sa restriction à  $L^2(\mathbb{T})$  donnée par la formule :

$$(Af)(s) = \int_0^{2\pi} a_h(s, t) f(t) \frac{dt}{2\pi} \quad \forall f \in L^2(\mathbb{T}) \quad (*).$$

En effet :

$A$ , étant continu, admet un seul prolongement à  $\mathcal{H}_{\sigma, h}$ .

LEMME 4.1.5. — *Réciproquement, soit  $a_h$  une fonction de  $L^2(\mathbb{T} \times \mathbb{T})$  telle que :*

$$\sum_{k, k'} \left| \int_0^{2\pi} \int_0^{2\pi} a_h(s, t) \overline{g_{k+h}(s)} g_{k'+h}(t) \frac{ds dt}{(2\pi)^2} \lambda_k \right|^2 < \infty$$

alors l'opérateur à noyau  $A$  défini par (\*) sur  $L^2(\mathbb{T})$  est continu pour les normes  $\|\cdot\|_{\sigma, h}$  ( $0 < \sigma < \frac{1}{2} - |h|$ ) et admet une extension à  $\mathcal{H}_{\sigma, h}$ . Cette extension appartient à  $HS(\mathcal{H}_{\sigma, h}) \cap HS(L^2(\mathbb{T}))$ .

*Démonstration.* — Posons

$$a_{k,k'} = \lambda_k \int_0^{2\pi} \int_0^{2\pi} a_h(s,t) \overline{g_{k+h}(s)} g_{k'+h}(t) \frac{dsdt}{(2\pi)^2}.$$

Alors l'opérateur  $\mathcal{B}$  défini par :

$$\mathcal{B}f = \sum_{k,k'} a_{k,k'} (f, g_{k'+h})_{\sigma,h} g_{k+h}$$

est un opérateur de Hilbert-Schmidt sur  $\mathcal{H}_{\sigma,h}$  et on a :

$$a_h(s,t) = \sum_{k,k'} a_{k,k'} \lambda_{k'}^{1/2} g_{k+h}(s) e^{i(k'+h)t}.$$

Donc par le Lemme précédent,

$\mathcal{B} \in HS(\mathcal{H}_{\sigma,h}) \cap HS(L^2(\mathbb{T}))$  et sur les fonctions de  $L^2(\mathbb{T})$ ,

$$(\mathcal{B}f)(s) = \int_0^{2\pi} a_h(s,t) f(t) \frac{dt}{2\pi} = (Af)(s).$$

#### 4.2. Paramétrisation du cône :

Rappelons la transformation  $S$  introduite dans la partie 2.

On considère l'espace de Hilbert  $L^2(\mathbb{R} \times \mathbb{T})$ . Soit une fonction  $u(p, q)$  dans  $L^2(\mathbb{R} \times \mathbb{T})$ , sa transformée de Fourier partielle  $(\mathcal{F}_p u)(x, q)$  appartient à  $L^2(\mathbb{R} \times \mathbb{T})$ .

On pose,

$$Ru(s, t) = (\mathcal{F}_p u)\left(t - s, \frac{s+t}{2}\right)$$

et

$$Su(s, t, h) = \sum_{k \in \mathbb{Z}} e^{2ik\pi h} Ru(s + 2k\pi; t).$$

$S$  est une transformation unitaire entre, l'espace  $L^2(\mathbb{R} \times \mathbb{T})$  et l'espace  $\int_{]-\frac{1}{2}, \frac{1}{2}[}^{\oplus} L^2(\mathbb{T} \times \mathbb{T}) dh$ .



$Su$  a les propriétés suivantes :

$$Su(s + 2\pi, t, h) = e^{2i\pi h} Su(s, t, h),$$

$$Su(s, t, h + 1) = Su(s, t, h),$$

$$Su(s, t + 2\pi, h) = e^{-2i\pi h} Su(s, t, h).$$

On considère l'espace :

$$\mathcal{H}(\sigma) = \left\{ u \in L^2(\mathbb{R} \times \mathbb{T}) \quad : \quad \text{Supp}(Su) \subset \mathbb{T} \times \mathbb{T} \times \left[-\frac{1}{2} + \sigma; \frac{1}{2} - \sigma\right] \text{ et} \right. \\ \left. N_\sigma^2(u) = \int_{-\frac{1}{2} + \sigma}^{\frac{1}{2} - \sigma} \sum_{k, k'} \lambda_{k'}^{-1} \lambda_k \left| \int_0^{2\pi} \int_0^{2\pi} (Su)(s, t) e^{-i(k+h)s} e^{i(k'+h)t} \frac{ds dt}{(2\pi)^2} \right|^2 < \infty \right\}.$$

On pose :

$$\|u\|^2 = \|u\|_{L^2(p, q)}^2 + N_\sigma^2(u).$$

C'est un espace de Hilbert et  $S$  est une transformation isométrique entre cet espace et l'espace

$$\int_{]-\frac{1}{2} + \sigma; \frac{1}{2} + \sigma[}^\oplus HS(\mathcal{H}_{\sigma, h}) \cap HS(L^2(\mathbb{T})) dh.$$

Si  $u$  et  $v$  appartiennent à  $L^2(p, q)$  et  $u \star v$  désigne leur produit de Moyal alors on a :

$$S(u \star v) = Su \circ Sv$$

$$S(\bar{u})(s, t) = \overline{(Su)(t, s)}.$$

Donc si  $u$  et  $v$  appartiennent à  $\mathcal{H}(\sigma)$ ,  $Su$  et  $Sv$  appartiennent à,

$$\int_{]-\frac{1}{2} + \sigma; \frac{1}{2} + \sigma[}^\oplus HS(\mathcal{H}_{\sigma, h}) \cap HS(L^2(\mathbb{T})) dh.$$

Donc  $Su \circ Sv$  aussi.

Nous allons réaliser la série complémentaire de  $G$  sur l'union des orbites singulières de  $\mathfrak{g}^*$ . Cette union peut être paramétrée par  $\mathbb{R} \times \mathbb{T}$  ainsi,

$$\begin{aligned}x_1 &= -p \sin q \\x_2 &= -p \cos q \\x_0 &= p.\end{aligned}$$

Elle est munie de la 2- forme canonique  $dp \wedge dq$ .

On introduit des fonctions complexes  $\tilde{l}_1, \tilde{l}_2$  et  $\tilde{l}_0$  sur ce cône :

$$\begin{aligned}\tilde{l}_1 &= -p \sin q + i\sigma \cos q \\ \tilde{l}_2 &= -p \cos q - i\sigma \sin q \\ \tilde{l}_0 &= p.\end{aligned}$$

Et on vérifie directement que,

$$\begin{aligned}\mathfrak{g} &\longrightarrow (C^\infty(\mathbb{R} \times \mathbb{T}), \{ \quad \}) \\ X_i &\mapsto \tilde{l}_i,\end{aligned}$$

est un homomorphisme d'algèbres de Lie.

On va construire les représentations de la série complémentaire par multiplication  $\star$  à gauche par ces fonctions  $\tilde{l}_i$ .

PROPOSITION 4.2.1. —  $\mathfrak{g}$  agit sur  $\mathcal{H}(\sigma)$  par multiplication  $\star$  à gauche et on a

$$\begin{aligned}S(\tilde{l}_1 \star u) &= \left[ \left(-\frac{1}{2} - \sigma\right) \cos s - \sin s \frac{\partial}{\partial s} \right] Su(s, t) \\ S(\tilde{l}_2 \star u) &= \left[ \left(\frac{1}{2} + \sigma\right) \sin s - \cos s \frac{\partial}{\partial s} \right] Su(s, t) \\ S(\tilde{l}_0 \star u) &= \left( \frac{\partial}{\partial s} \right) Su(s, t).\end{aligned}$$

Autrement dit, on a la relation :

$$S(\tilde{l} \star u) = d\pi_\sigma(l)_s Su \quad \forall u \in L^2(\mathbb{R}, T) \quad \forall l \in \mathfrak{g},$$

où  $d\pi_\sigma$  est une représentation de  $\mathfrak{g}$ .

Pour la démonstration on fait le même calcul que celui de la proposition 2.4.2, en remplaçant  $\mu$  par  $i\sigma$ .

On obtient alors pour toute fonction  $g_{k+h} = \lambda_k^{-1/2} e^{-i(k+h)s}$  :

$$\begin{aligned} d\pi_\sigma(l_0)g_{k+h} &= \frac{\partial}{\partial s}(g_k) = -i(k+h)g_{k+h} \\ d\pi_\sigma(l_1)g_{k+h} &= \left[ \left(-\frac{1}{2} - \sigma\right) \cos s - \sin s \frac{\partial}{\partial s} \right] g_{k+h} \\ d\pi_\sigma(l_2)g_{k+h} &= \left[ \left(\frac{1}{2} + \sigma\right) \sin s - \cos s \frac{\partial}{\partial s} \right] g_{k+h}. \end{aligned}$$

En particulier cette représentation est décomposable sur chaque  $\mathcal{H}_{\sigma,h}$  ( $|h| < \frac{1}{2} - \sigma$ ) et on a

PROPOSITION 4.2.3. — *Pour  $h$  fixé, La représentation  $d\pi_{\sigma,h}$  ainsi définie est la même que celle de la série complémentaire notée  $U_{\sigma,h}$  et décrite en 1.4.4.*

*Démonstration.* — La représentation  $d\pi_{\sigma,h}$  est réalisée dans l'espace  $\mathcal{H}(\sigma)$  et vérifie :

$$(d\pi_{\sigma,h}(l_0)g_{k+h})(s) = -i(h+k)g_{k+h}(s)$$

$$((d\pi_{\sigma,h}(l_1) + id\pi_{\sigma,h}(l_2))g_{k+h})(s) = -\left(h+k+\frac{1}{2}+\sigma\right)\lambda_k^{-1/2}e^{-i(h+k+1)(s)}$$

$$\begin{aligned} ((d\pi_{\sigma,h}(l_1) + id\pi_{\sigma,h}(l_2))g_{k+h})(s) &= i^2\left(h+k+\frac{1}{2}+\sigma\right) \\ &\quad \left(\frac{\lambda_k}{\lambda_{k+1}}\right)^{-1/2}\lambda_{k+1}^{-1/2}e^{-i(h+k+1)(s)} \end{aligned}$$

$$((d\pi_{\sigma,h}(l_1) + id\pi_{\sigma,h}(l_2)) g_{k+h}(s) = i^2 \left( h + k + \frac{1}{2} + \sigma \right) \left( \frac{\lambda_k}{\lambda_{k+1}} \right)^{-1/2} g_{k+h+1}(s)$$

Le même calcul nous ramène à :

$$((d\pi_{\sigma,h}(l_1) - id\pi_{\sigma,h}(l_2)) g_{k+h}(s) = \left( h + k - \frac{1}{2} - \sigma \right) \left( \frac{\lambda_k}{\lambda_{k+h-1}} \right)^{-1/2} (g_{k+h-1}(s))$$

$$((d\pi_{\sigma,h}(l_1) - id\pi_{\sigma,h}(l_2)) g_{k+h}(s) = -i^2 \left( h + k - \frac{1}{2} - \sigma \right) \left( \frac{\lambda_k}{\lambda_{k-1}} \right)^{-1/2} (g_{k+h-1}(s))$$

Si on pose :  $m = h + k$  et avec la notation :  $g_m = g_{k+h}$  , on obtient :

$$(d\pi_{\sigma,h}(l_0)g_m = -iH_0g_m$$

$$((d\pi_{\sigma,h}(l_1) + id\pi_{\sigma,h}(l_2)) g_m = iH_+g_m$$

$$((d\pi_{\sigma,h}(l_1) - id\pi_{\sigma,h}(l_2)) g_m = iH_-g_m$$

on retrouve donc la représentation  $U_{\sigma,h}$  donnée dans 1.4.4 .

Donc le produit de Moyal nous donne la série complémentaire de  $G$  à condition d'ajouter une partie imaginaire pure aux fonctions coordonnées sur l'union des orbites singulières.

□

# CHAPITRE

# V

## CHAPITRE 5

# FORMULE DE PLANCHEREL ET TRANSFORMÉE DE FOURIER ADAPTÉE

RÉSUMÉ. — Dans cette partie, on choisit une mesure de Lebesgue sur  $\mathfrak{g}^*$  et on définit la transformée de Fourier adaptée globale  $\mathcal{E}$  en recollant les deux morceaux correspondant aux séries principale et discrète. En utilisant la formule de Plancherel de  $G$ , on montre que la transformée de Fourier adaptée est une transformation unitaire entre  $L^2(G)$  et l'espace des fonctions de carré étoile intégrable  $L_*^2(\mathfrak{g}^*)$ , enfin que la formule de Plancherel est obtenue en inversant  $\mathcal{E}$ .

### 5.1 Mesure sur $\mathfrak{g}^*$ et espace $L_*^2(\mathfrak{g}^*)$ :

On considère l'ouvert  $\mathcal{O}$  de  $\mathfrak{g}^*$  formé des éléments  $(x_1, x_2, x_0)$  vérifiant :

$$x_1^2 + x_2^2 - x_0^2 \neq 0$$

On choisira pour mesure de Lebesgue dans  $\mathfrak{g}^*$  la mesure  $d\xi = \frac{dx_1 dx_2 dx_0}{2\pi}$ .  
Alors cette mesure induit sur l'ouvert  $\{(x_1, x_2, x_0); x_1^2 + x_2^2 < x_0^2\}$  la mesure :

$$d\xi = \left( \frac{-2i(|h| - \frac{1}{2}) \operatorname{sign} h}{2\pi(1 - z\bar{z})^2} dz d\bar{z} \right) \cdot (|h| - \frac{1}{2}) dh = \omega_h (|h| - \frac{1}{2}) dh$$

où  $\omega_h$  est la mesure de Liouville sur  $\mathcal{O}_h$  utilisée dans le chapitre précédent.

Rappelons, cf 2.6, que d'autre part cette mesure  $d\xi$  induit sur l'ouvert  $\{(x_1, x_2, x_0); x_1^2 + x_2^2 > x_0^2\}$  la mesure

$$d\xi = \mu d\mu \frac{dpdq}{2\pi} = \omega_\mu \cdot \mu d\mu$$

où  $\omega_\mu$  est la mesure de Liouville sur  $\mathcal{O}_\mu$  utilisée dans le chapitre 2.

On considère le produit  $\star$  défini sur  $C^\infty(\mathcal{O})$  par :

$$(u \star v)|_{\mathcal{O}_h} = (u|_{\mathcal{O}_h}) \star (v|_{\mathcal{O}_h}) \quad \text{et} \quad (u \star v)|_{\mathcal{O}_\mu} = (u|_{\mathcal{O}_\mu}) \star' (v|_{\mathcal{O}_\mu}).$$

Où  $\star$  et  $\star'$  sont les produits étoiles sur  $\mathcal{O}_h$  et  $\mathcal{O}_\mu$  définis dans les chapitres précédents.

On introduit maintenant les espaces  $L_\star^2(\mathcal{O}_\mu)$ ,  $L_\star^2(\mathcal{O}_h)$  et  $L_\star^2(\mathfrak{g}^*)$ . Comme dans le cas des groupes exponentiels, ils s'interprètent formellement comme des espaces des fonctions  $u$  telle que  $u \star \bar{u}$  est intégrable dans  $\mathcal{O}_\mu$ ,  $\mathcal{O}_h$  ou  $\mathfrak{g}^*$ . c'est à dire :

$$\begin{aligned} f \in L_\star^2(\mathcal{O}_\mu) &\iff \|f\|_\star^2 = \int_{\mathcal{O}_\mu} f \star' \bar{f} \omega_\mu < \infty, \\ f \in L_\star^2(\mathcal{O}_h) &\iff \|f\|_\star^2 = \int_{\mathcal{O}_h} f \star \bar{f} \omega_h < \infty, \\ f \in L_\star^2(\mathfrak{g}^*) &\iff \|f\|_\star^2 = \int_{\mathfrak{g}^*} f \star \bar{f} d\xi < \infty. \end{aligned}$$

D'après le chapitre 2,  $S'$  identifiera alors l'espace  $L_\star^2(\mathcal{O}_\mu)$  avec l'espace  $\int_{[0,1]}^\oplus L^2(s, t) \beta^{-1}(\alpha) d\alpha$  et d'après le chapitre 3,  $L_\star^2(\mathcal{O}_h)$  s'identifie avec l'espace des symboles des opérateurs de Hilbert-Schmidt dans l'espace  $\mathcal{H}$  des sections de carré intégrable du chapitre 3.

Donc :

$$L_*^2(\mathfrak{g}^*, \frac{1}{2\pi} dx_0 dx_1 dx_2) = \int_{]0, \infty[}^{\oplus} L_*^2(\mathcal{O}_\mu) \mu \, d\mu \oplus \int_{|h| > 1/2}^{\oplus} L_*^2(\mathcal{O}_h) (|h| - 1/2) \, dh,$$

puisque la mesure de Lebesgue  $\frac{1}{2\pi} dx_0 dx_1 dx_2$  dans  $\mathfrak{g}^*$  est décomposable en une mesure  $\mu \, d\mu \, \omega_\mu$  sur l'union des orbites  $\mathcal{O}_\mu$ , et une autre  $(|h| - 1/2) dh \omega_h$  sur l'union des orbites  $\mathcal{O}_h$ .

## 5.2 Transformée de Fourier adaptée globale.

Soit  $\varphi$  une fonction  $C^\infty$  à support compact sur  $G$ . On a défini dans les chapitres précédents les fonctions  $\mathcal{E}_\mu(\varphi)$  et  $\mathcal{E}_h(\varphi)$  respectivement sur  $\mathcal{O}_\mu$  et  $\mathcal{O}_h$ . On définit alors la transformée de Fourier adaptée globale :

DÉFINITION 5.2.1. — (i) - Si  $\varphi \in C_c^\infty(G)$ , la transformée de Fourier adaptée globale est la fonction  $\mathcal{E}(\varphi)$  définie presque partout sur  $\mathfrak{g}^*$  par la condition :

$$\mathcal{E}(\varphi)|_{\mathcal{O}_\mu} = \mathcal{E}_\mu(\varphi) \quad \forall \mu > 0,$$

et

$$\mathcal{E}(\varphi)|_{\mathcal{O}_h} = \mathcal{E}_h(\varphi) \quad \forall |h| > 1/2.$$

THEOREME 5.2.2. — *La transformée de Fourier adaptée globale se prolonge en une transformation unitaire entre  $L^2(G)$  et  $L_*^2(\mathfrak{g}^*)$ .*

*Démonstration.* — Soit  $\varphi \in C_c^\infty(G)$ , on va calculer :

$$\|\mathcal{E}(\varphi)\|_*^2 = \int_{\mathfrak{g}^*} \mathcal{E}(\varphi) \star \overline{\mathcal{E}(\varphi)} \, dx. \quad (1)$$

Comme on a collé la partie discrète et la partie principale par un nouveau produit  $\star$  alors on va faire le calcul de l'expression (1) dans les deux cas séparément.



Soit  $u \in \mathcal{S}(\mathcal{O}_\mu)$ , alors

$$\begin{aligned}
 \int_{\mathcal{O}_\mu} u \star' \bar{u} \omega_\mu &= \int_{\mathbb{R}} \int_0^{2\pi} u \star' \bar{u}(p, q) \frac{dpdq}{2\pi} \\
 &= \int_0^{2\pi} \mathcal{F}_p(u \star' \bar{u})(0, q) \frac{dq}{2\pi} \\
 &= \int_0^{2\pi} \mathcal{R}(u \star' \bar{u})(q, q) \frac{dq}{2\pi} \\
 &= \int_0^1 \int_0^{2\pi} S(u \star' \bar{u})(q, q, \alpha) \frac{dq}{2\pi} d\alpha \\
 &= \int_0^1 \int_0^{2\pi} S'(u \star' \bar{u})(q, q, \alpha) \beta(\alpha)^{-1} \frac{dq}{2\pi} d\alpha \\
 &= \int_0^1 \int_0^{2\pi} \int_0^{2\pi} |S'(u)(q, \tau, \alpha)|^2 \beta(\alpha)^{-1} \frac{dq}{2\pi} \frac{d\tau}{2\pi} d\alpha
 \end{aligned}$$

On pose  $u = \mathcal{E}(\varphi)$  alors, on obtient d'après le chapitre 2

$$\int_{\mathcal{O}_\mu} \mathcal{E}(\varphi) \star' \overline{\mathcal{E}(\varphi)} \omega_\mu = \int_0^1 \|\pi_\alpha^\mu(\varphi)\|_{HS}^2 \beta(\alpha)^{-1} d\alpha.$$

Ce qui prouve que  $\mathcal{E}_\mu(\varphi)$  est dans  $L_*^2(\mathcal{O}_\mu)$  et que :

$$\|\mathcal{E}_\mu(\varphi)\|_*^2 = \int_0^1 \|\pi_\alpha^\mu(\varphi)\|_{HS}^2 \beta(\alpha)^{-1} d\alpha.$$

Introduisons alors l'involution  $\varphi \mapsto \varphi^\nu$  et la convolution dans  $C_c^\infty(G)$  :

$$\varphi^\nu(g) = \overline{\varphi(g^{-1})}, \quad (\varphi \times \psi)(g) = \int_G \varphi(gx^{-1})\psi(x)dx$$

$dx$  étant la mesure de Haar sur  $G$  utilisée en 1.5.

On a donc montré les égalités :

$$\begin{aligned}
 \|\mathcal{E}_\mu(\varphi)\|_*^2 &= \int_0^1 \text{Tr}(\pi_\alpha^\mu(\varphi \times \varphi^\nu)) (\beta(\alpha))^{-1} d\alpha \\
 \int_0^\infty \|\mathcal{E}_\mu(\varphi)\|_*^2 \mu d\mu &= \int_0^\infty \int_0^1 \text{Tr}(\pi_\alpha^\mu(\varphi \times \varphi^\nu)) \beta(\alpha)^{-1} d\alpha \mu d\mu. \quad (2)
 \end{aligned}$$

puisque pour toute représentation unitaire  $\pi$  et toutes fonctions  $\varphi, \psi$  de  $C_c^\infty(G)$ ,

$$\pi(\varphi^v) = \pi(\varphi)^* \quad \text{et} \quad \pi(\varphi \times \psi) = \pi(\varphi) \circ \pi(\psi).$$

Reste à montrer l'égalité :

$$\|\pi_h(\varphi)\|_{HS}^2 = \int_{\mathcal{O}_h} \mathcal{E}_h(\varphi) \star \overline{\mathcal{E}_h(\varphi)}(\xi) \omega_h.$$

on sait que :

$$\|\pi_h(\varphi)\|_{HS}^2 = \text{Tr}(\pi_h(\varphi) \circ \pi_h(\varphi)^*)$$

Mais :

$$\begin{aligned} (\widehat{\pi_h(\varphi)^*})(z) &= \frac{\langle \pi_h(\varphi)^* e_{s_0(z)}, e_{s_0(z)} \rangle}{\langle e_{s_0(z)}, e_{s_0(z)} \rangle} \\ &= \frac{\langle e_{s_0(z)}, \pi_h(\varphi) e_{s_0(z)} \rangle}{\langle e_{s_0(z)}, e_{s_0(z)} \rangle} \\ &= \frac{\langle e_{s_0(z)}, \pi_h(\varphi) e_{s_0(z)} \rangle}{\langle e_{s_0(z)}, e_{s_0(z)} \rangle} \\ &= \overline{\mathcal{E}_h(\varphi)}(z). \end{aligned}$$

Donc  $\overline{\mathcal{E}_h(\varphi)}$  est un symbole, et d'après le chapitre 3 on a :

$$\begin{aligned} \text{Tr}(\pi_h(\varphi) \circ \pi_h(\varphi)^*) &= \int_{\mathcal{O}_h} (\pi_h(\varphi) \circ \widehat{\pi_h(\varphi)^*})(z) \omega_h \\ &= \int_{\mathcal{O}_h} \pi_h(\varphi) \star \widehat{\pi_h(\varphi)^*} \omega_h \\ &= \int_{\mathcal{O}_h} \mathcal{E}_h(\varphi) \star \overline{\mathcal{E}_h(\varphi)} \omega_h \end{aligned}$$

Donc  $\mathcal{E}_h(\varphi)$  appartient à  $L_*^2(\mathcal{O}_h)$ ,

$$\|\mathcal{E}_h(\varphi)\|_*^2 = \text{Tr}(\pi_h(\varphi \times \varphi^v))$$

et

$$\int_{|h|>1/2}^{\infty} \|\mathcal{E}(\varphi)\|_*^2 (|h|-1/2) \text{sign } h dh = \int_{|h|>1/2}^{\infty} \text{Tr}(\pi_h(\varphi \times \varphi^v)) (|h|-1/2) \text{sign } h dh. \quad (3)$$

Les formules (2) et (3) donnent donc le résultat suivant :

si  $\varphi$  est de classe  $C^\infty$  à support compact sur  $G$ , alors  $\mathcal{E}_h(\varphi)$  est dans  $L_*^2(\mathfrak{g}^*)$

et sa norme est :

$$\begin{aligned} \|\mathcal{E}(\varphi)\|_*^2 &= \int_0^\infty \|\mathcal{E}_\mu(\varphi)\|_*^2 \mu d\mu + \int_{|h|>1/2}^{\infty} \|\mathcal{E}(\varphi)\|_*^2 (|h|-1/2) \text{sign } h dh \\ &= \int_0^\infty \int_0^1 \text{Tr}(\pi_h(\varphi \times \varphi^v)) \beta(\alpha)^{-1} d\alpha \mu d\mu + \\ &\quad \int_{|h|>1/2}^{\infty} \text{Tr}(\pi_h(\varphi \times \varphi^v)) (|h|-1/2) \text{sign } h dh. \end{aligned}$$

Ce qui, grâce à la formule de Plancherel ( cf 1.5 ), s'écrit :

$$\begin{aligned} \|\mathcal{E}(\varphi)\|_*^2 &= (\varphi \times \varphi^v)(e) \\ &= \int_G \varphi(x^{-1}) \varphi^v(x) dx = \int_G \varphi(x) \overline{\varphi(x)} dx \\ &= \|\varphi\|_{L^2(G)}^2. \end{aligned}$$

L'application  $\mathcal{E}$  de  $C_c^\infty(G)$  dans  $L_*^2(\mathfrak{g}^*)$  est donc une isométrie pour les normes de  $L^2(G)$  et de  $L_*^2(\mathfrak{g}^*)$ . Elle se prolonge donc à  $L^2(G)$ , puisque  $C_c^\infty(G)$  est dense dans ce dernier espace. On notera toujours  $\mathcal{E}$  son prolongement.

On note dorénavant par  $L_g$  et  $R_g$  les applications :

$$f \mapsto L_g f(x) = f(g^{-1}x), \quad f \mapsto R_g f(x) = f(xg).$$

Soit  $f$  une fonction  $C^\infty$  à support compact sur  $G$ . Dixmier et Malliavin ([27]) ont montré que  $f$  pouvait s'écrire comme une combinaison linéaire finie de fonctions de la forme  $\varphi_i \times \psi_i$  où :  $\varphi_i$  et  $\psi_i$  sont deux fonctions de classe  $C^\infty$  à support compact. Par polarisation, la formule ci-dessus s'écrit aussi :

$$\begin{aligned} \int_{\mathfrak{g}^*} \mathcal{E}(\varphi_i) \star \mathcal{E}(\psi_i) d\xi &= (\varphi_i \times \psi_i)(e) \\ &= \int_{\mathfrak{g}^*} \mathcal{E}(\varphi_i \times \psi_i) d\xi. \end{aligned}$$

On peut alors translater par un élément  $g$  de  $G$  cette formule :

$$\begin{aligned} (\varphi_i \times \psi_i)(g) &= (R_g(\varphi_i \times \psi_i))(e) \\ &= \int_{\mathfrak{g}^*} \mathcal{E}(R_g(\varphi_i \times \psi_i)) d\xi \\ &= \int_{\mathfrak{g}^*} (\mathcal{E}(\varphi_i \times \psi_i) \star E(g)) d\xi \end{aligned}$$

Où  $E(g) \star u$  est bien entendu la fonction définie sur  $\mathcal{O}_\mu$  (resp.  $\mathcal{O}_h$ ) par :

$$E(g) \star u|_{\mathcal{O}_\mu} = E(g) \star' (u|_{\mathcal{O}_\mu})$$

et

$$E(g) \star u|_{\mathcal{O}_h} = E(g) \star (u|_{\mathcal{O}_h}).$$

Donc pour toute fonction  $f$  de classe  $C^\infty$  à support compact sur  $G$ , on a :

$$f(g) = \int_{\mathfrak{g}^*} (E(g^{-1}) \star \mathcal{E}(f)) d\xi.$$

L'opérateur  $E(g) \star u$  est par construction unitaire sur  $L^2_\star(\mathfrak{g}^*)$ , l'espace des symboles  $\mathcal{E}_\mu(f)$ ,  $\mathcal{E}_h(f)$  pour  $f \in C_c^\infty(G)$  est dense dans  $L^2_\star(\mathcal{O}_\mu)$  ( resp  $L^2_\star(\mathcal{O}_h)$ ), et il est clair que cette formule s'étend à tout  $L^2_\star(\mathfrak{g}^*)$  et que l'on peut donc définir l'opérateur  $\mathcal{E}^{-1}$  de  $L^2_\star(\mathfrak{g}^*)$  vers  $L^2(G)$  par :

$$\mathcal{E}^{-1}(u)(g) = \int_{\mathfrak{g}^*} \mathcal{E}(f) \star E(g) d\xi.$$

Ceci prouve que l'image de  $L^2(G)$  par  $\mathcal{E}$  est tout l'espace  $L^2_\star(\mathfrak{g}^*)$ .

Donc,  $\mathcal{E}$  est bien une transformation unitaire.

THEOREME 5.2.3. — La transformation  $\mathcal{E}$  peut s'écrire :

$$\mathcal{E}(f)(\xi) = \left( \int_G f(g)E(g)dg \right)(\xi).$$

Sa transformée réciproque est :

$$(\mathcal{E}^{-1}u)(g) = \int_{\mathfrak{g}^*} u \star E(g)d\xi.$$

Elle vérifie :

$$\mathcal{E}(f_1 \times f_2) = \mathcal{E}(f_1) \star \mathcal{E}(f_2)$$

$$\mathcal{E}(f^v) = \overline{\mathcal{E}(f)}$$

$$\mathcal{E}(L_g f) = E(g) \star \mathcal{E}(f)$$

$$\mathcal{E}(R_g f) = \mathcal{E}(f) \star E(g).$$

*Démonstration.* — On a déjà calculé  $\mathcal{E}^{-1}$ . Par définition, si  $f$  est de classe  $C^\infty$  à support compact, si  $\xi$  appartient à  $\mathcal{O}_h$ , on a :

$$\begin{aligned} \mathcal{E}(f)(\xi) &= \widehat{\pi_h(f)}(\xi) \\ &= \int_G f(g) \widehat{\pi_h(g^{-1})} dg(\xi) \\ &= \int_G f(g) \widehat{\pi_h}(g^{-1}) dg(\xi) \\ &= \left( \int_G f(g) E(g^{-1}) dg \right) (\xi). \end{aligned}$$

Si  $\xi$  appartient à  $\mathcal{O}_\mu$  et  $u$  à  $\mathcal{S}(\mathcal{O}_\mu)$ ,

$$\begin{aligned} S'(\mathcal{E}(f) \star u)(s, t, \alpha) &= \pi_\alpha^\sigma(f) \circ (S'u)(s, t, \alpha) \\ &= \int_G f(g) (\pi_\alpha^\mu(g^{-1}) \circ (S'u))(s, t, \alpha) dg. \end{aligned}$$

Donc :

$$(\mathcal{E}(f) \star u)(\xi) = \int_G f(g) (E(g) \star u)(\xi) dg.$$

Ce qui donne l'expression de  $\mathcal{E}(f)$  Comme opérateur sur  $L^2(\mathcal{O}_\mu)$ .

Enfin, la transformation  $\mathcal{E}$  vérifie les formules du théorème par définition; puisque pour chaque représentation  $\pi$ ,

$$\begin{aligned}\pi(f_1 \times f_2) &= \pi(f_1) \circ \pi(f_2), & \pi(f^v) &= \pi(f)^* \\ \pi(L_g f) &= \pi(g) \circ \pi(f), & \pi(R_g f) &= \pi(f) \circ \pi(g).\end{aligned}$$

# BIBLIOGRAPHIE

## BIBLIOGRAPHIE

- [1] D. ARNAL. —  $\star$ -product and representations of nilpotent groups, *Pac. J. of Math.*, t. **113**, 1984, p. 285- 312.
- [2] D. ARNAL. — *The  $\star$ - exponential*. — Kluwer Academic Publishing 1988.
- [3] D. ARNAL & J.C. CORTET. — *la notion de  $\star$  produit et ses applications aux représentations des groupes*. — Conférence aux journées relativistes Angers 1979.
- [4] D. ARNAL & J.C. CORTET. —  $\star$ -product in the method of orbits for nilpotent groups, *J. Geom. and Phys*, t. **2,2**, 1985, p. 85 -116.
- [5] D. ARNAL & J.C. CORTET. — Star representations of  $E(2)$ , *Lett. Math. Phys*, t. **20**, 1990, p. 141 -149.
- [6] D. ARNAL & J.C. CORTET. — Représentation- $\star$  des groupes exponentiels, *J. of Funct. Anal*, t. **92, 1**, 1990, p. 103 -135.
- [7] D. ARNAL & M. CAHEN & S. GUTT. —  *$\star$ - exponential and holomorphic discrete series*. — preprint U. L. B, 1988.
- [8] D. ARNAL & M. CAHEN & S.GUTT. — Representations of compact Lie groups and quantization by deformation, *Acad. Royal de Belg. Bull. de la classe des Sc*, t. 3<sup>ème</sup> série t. **LXXIV 45**, 1988, p. 123-141.
- [9] D. ARNAL & J.C. CORTET & J. LUDWIG. — *Moyal Product and Representations of solvable Lie groups*. — à paraître dans *J. of Funct. Anal.* 1994.



- 
- [10] D. ARNAL & H. BENAMOR & B. CAHEN. — Algebraic deformation program on minimal nilpotent orbit, *Lett. Math. Phys.*, t. **30**, 1994, p. 241-250.
- [11] L. AUSLANDER & B. KOSTANT. — Quantization and unitary representation of solvable groups, *Bull. Amer. Math. Soc.*, t. **73**, 1967, p. 692-695.
- [12] V. BARGMANN. — Irreducible unitary representations of the Lorentz group, *Annals of Math*, t. (2) **48**, 1947, p. 568-640.
- [13] F. BAYEN & M. FLATO & C. FRONSDAL & A. LICHNEROWICZ & D. STERNHEINER. — Deformation Theory and Quantization, *Ann. of Physics*, t. **110**, 1978, p. 61-151.
- [14] P. BERNAT. — Sur les représentations unitaires des groupes de Lie résolubles, *Ann. Scient. Ecol. Nor. Sup*, t. **82**, 1965, p. 37-99.
- [15] P. BERNAT & al. — *Représentations des groupes de Lie.* — Monographie de la Société Mathématique de France. Dunod Paris. 1972 .
- [16] F. A. BEREZIN. — Quantization, *Math. USSR Izvestija*, t. **8**, 1974, p. 1109-1165.
- [17] B. CAHEN. — *Star représentations induites.* — Thèse d'université de Metz 1992.
- [18] M. CAHEN & S. GUTT. — *Quantum Theory and Geometry Math.* — Actes du colloque 1985.
- [19] M. CAHEN & S. GUTT & J.H. RAWNSLEY. — Quantization of Kähler manifolds I : geometric interpretation of Berezin's quantization, *J. Geom. Phys.*, t. **7,1**, 1990, p. 45-62.
- [20] M. CAHEN & S. GUTT & J.H. RAWNSLEY. — Quantization of Kähler manifolds II, *Trans. Amer. Math. Soc.*, t. **337**, 1993, p. 73-98.
- [21] M. CAHEN & S. GUTT & J.H. RAWNSLEY. — Quantization of Kähler manifolds III, *Lett. Math. Phys.*, t. **30**, 1994, p. 291-305.
- [22] C. CHEVALLEY & S. EILENBERG. — Cohomologie theory of Lie groups

- and Lie algebras, *Trans. Amer. Math. Soc.*, t. **63**, 1948, p. 85-124.
- [23] D. DE WILDE & P. LECOMTE. — Formal deformation of the poisson Lie algebra of a symplectic manifold and star product, existence, equivalence, derivation, *NATO. ASI. Series*, t. **C 245**, 1988, p. 897-988.
- [24] J. DITO. — Star-product approach to quantum field Theory : The free scalar Field, *Lett. Math. Phys.*, t. **20**, 1990, p. 125-134.
- [25] J. DIXMIER. — *Les  $C^*$  algèbres et leurs représentations*. — Gauthier-Villars Paris 1969.
- [26] J. DIXMIER. — *Les algèbres enveloppentes*. — Gauthier-Villars Paris 1974.
- [27] J. DIXMIER & MALLIAVIN. — Factorisation de fonctions et de vecteurs indéfiniment différentiables, *Bull. Soc. Math. de France*, t. **102**, 1978, p. 305-330.
- [28] M. DUFLO. — Sur les extentions des représentations irréductibles des groupes de Lie nilpotents, *Ann. Sc. Ec. Nor. Sup*, t. **5**, 1972, p. 71-120.
- [29] M. DUFLO. — *Représentations de carré intégrable des groupes semi-simples*. — Sem. Bourbaki. exp 508. 1977-1978.
- [30] M. DUFLO. — *Construction des représentations unitaires d'un groupe de Lie*. — C.I.M.E. 1980.
- [31] C. FRONSDAL. — Some ideas about quantization, *Reports on Mathematical Physics*, t. **15**, 1978, p. 111-145.
- [32] A. GUICHARDET. — Théory de Mackey et méthode des orbites selon M. Duflo, *Expo.Math.*, t. **3**, 1985-1986, p. 303-346.
- [33] S. GUTT. — An explicit  $\star$  product on the cotangent bundle of Lie group, *Lett. Math. Phys*, t. **7**, 1983, p. 249-258.
- [34] S. GUTT. — Second et troisième espaces de cohomologie différentiables de l'algèbre de Lie de Poisson d'une variété symplectique, *Ann.Inst. Henri Poincaré Vol XXXXIII*, t. **1**, 1980, p. 1-33.

- [35] HARISH-CHANDRA. — Representation of semi-simple Lie groups I, *Trans. Amer. Math.*, t. **3**, 1953, p. 185-243.
- [36] HARISH-CHANDRA. — Harmonic analysis on real reductive groups I, *J. Funct. Anal.*, t. **19**, 1975, p. 104-204.
- [37] HARISH-CHANDRA. — Harmonic analysis on real reductive groups II, *Inv. Math.*, t. **36**, 1976a, p. 1-55.
- [38] HARISH-CHANDRA. — Harmonic analysis on real reductive groups III, *Annals of Math.*, t. **104**, 1976b, p. 117-201.
- [39] S. HELGASON. — *Differential geometry, Lie groups and symmetric spaces*. — Academic Press New-York 1978.
- [40] A. JOSEPH. — The minimal orbit in a simple Lie algebra and its associated maximal ideal, *Ann. Sc. E.N.S.*, t. **4,9**, 1976, p. 1-30.
- [41] P. LIBERMANN & C.M. MARLE. — *Géométrie symplectique, base de la mécanique classique I, II, III*. — Publication de l'université Paris VII 1988.
- [42] J.B. KAMMERER & M. VALTON. — Représentation d'une particule quantique de spin  $\frac{1}{2}$  par le produit de Moyal et une super variété symplectique plate, *J. Geom. Phys.*, t. **13**, 1993, p. 393-414.
- [43] M.S. KHALGUI. — *Extension des représentations des groupes de Lie construites par M.Duflo*. — Preprint de l'Université de Poitiers 1986.
- [44] M.S. KHALGUI. — Caractères des groupes de Lie, *J. Funct. Anal.*, t. **47**, 1982, p. 64-77.
- [45] A.W. KNAPP. — *Representation theory of semi-simple groups*. — Princeton Mathematical Series n° 36 1986.
- [46] S. KOBAYACHI & K. NOMIZU. — *Fundations of differential geometry*. — Interscience Publishers 1969.
- [47] B. KOSTANT. — *Orbits, symplectic structures and representations theory*. — Proc. of US-Japan Seminar on Differential Geometry. (Kyoto 1965) Tokyo 1966.
- [48] B. KOSTANT. — *Quantization and unitary representations*. — Lect.

- Notes Math n° 170 Springer 1970.
- [49] A. KIRILLOV. — Représentations unitaires de groupes de Lie nilpotents, *Uspechi. Mat. Naouk.*, t. **17,4**, 1962, p. 57-101.
- [50] A. KIRILLOV. — On the unitary representation of exponential group, *J. Funct. Anal.*, t. **3**, 1968, p. 73-113.
- [51] A. KIRILLOV. — The characters of unitary representation of Lie groups, *Func. Anal. and Its. App*, t. **2**, 1968, p. 133-146.
- [52] A. KIRILLOV. — Method of orbits in the theory of unitary representations of Lie groups, *Funct. Anal. Appl.*, t. **2,2**, 1968, p. 40-55.
- [53] A. KIRILLOV. — *Eléments de la théorie des représentations*. — Mir Moscow. 1974.
- [54] A. KIRILLOV. — *The orbit method I : Geometric Quantization*. — Preprint de l'Ecole Européenne de Théorie des groupes. Marseille 1991.
- [55] S. LANG. — *SL<sub>2</sub>(ℝ)*. — Addison - Wesley 1975.
- [56] A. LICHNEROWICZ. — Construction of twisted product for cotangent bundles of classical groups and Stieffel manifolds, *Lett. Math. Phys.*, t. **2**, 1977, p. 133 - 143.
- [57] A. LICHNEROWICZ. — Deformation and quantization, *Lec. Not. Math.*, t. **775**, SpringerNewYork1979, p. 105 - 121.
- [58] A. LICHNEROWICZ. — Existence and invariance of twisted products on a symplectic manifold, *Lett. Math. Phys.*, t. **5**, 1981, p. 117 - 126.
- [59] V. LUGO. — An associative algebra of functions on the orbits of nilpotent Lie groups, *Lett. Math. Phys.*, t. **5**, 1981, p. 509 - 516.
- [60] R. MNEMNÉ & F. TESTARD. — *Groupes de Lie classiques*. — Hermann 1985.
- [61] C. MORENO. — Invariant  $\star$ -products and representations of compact semi-simple Lie groups, *Lett. Math. Phys.*, t. **12**, 1986, p. 217-220 .
- [62] C. MORENO & P. ORTEGA-NAVARRO. — Deformations of the algebra

- of functions on hermitian symmetric spaces resulting from quantization, *Ann. Inst. Henri Poincaré* vol. XXXVII, t. 3, 1983, p. 215-241.
- [63] J.E. MOYAL. — , *Proc. Cambridge Phil. Soc.*, t. 45, 1949, p. 99-106.
- [64] L. PUKANSZKY. — The Plancherel formula for the universal covering group of  $SL(2, \mathbb{R})$ , *Math. Annalen*, t. 156, 1964, p. 96-143.
- [65] L. PUKANSZKY. — *Leçons sur les représentations des groupes.* — Dunod 1967.
- [66] L. PUKANSZKY. — Unitary representation of solvable Lie groups, *Ann. Sci. E. N. S.*, t. 4, 1971, p. 435-491.
- [67] L. PUKANSZKY. — Characters of connected Lie groups, *Acta Mathematica*, t. 133, 1974, p. 81-137.
- [68] M. RAIS. — *Orbites coadjointes et représentations des groupes.* — Cours C.I.M.P.A. 1980.
- [69] J.H. RAWNSLEY. — Coherent states and kähler manifolds, *Quart. J. Math. Oxford (2)*, t. 28, 1977, p. 403-415.
- [70] W. ROSSMAN. — Kirillov's character formula for reductive Lie groups, *Inv. Math.*, t. 48, 1978, p. 207-220.
- [71] L.P. ROTSCCHILD & J.A. WOLF. — Representations of semi simple groups associated to nilpotent orbits , *Ann. Sc. E.N.S.* , t. 4,7, 1974, p. 155-174.
- [72] J.P. SALLY. — *Analytic continuation of the irreducible unitary representation.* — Amer. Math. Soc.1976.
- [73] J.M. SOURIAU. — *Structures des systèmes dynamiques.* — Dunod. Paris 1970.
- [74] R. TAKAHASHI. — Sur les fonctions sphériques, *Jap. Jour. Math.*, t. 31, 1961, p. 55-90.
- [75] R. TAKAHASHI. —  $SL(2, \mathbb{R})$ . — Cours C.I.M.P.A. 1980.
- [76] M. VERGNE. — On Rossman character formula for discrete series, *Inv. Math.* , t. 54, 1979, p. 11-14.
- [77] G. WARNER. — *Harmonic analysis of semi-simple Lie groups I,II.*

- 
- Springer 1972 .
- [78] N. WILDBERGER. — On the Fourier transform of compact semi-simple Lie group, *J.Aust.Math.Soc.*, t. **56**, 1994, p. 64-116.
- [79] N. WILDBERGER. — A deformation of the  $\star$  product of Gutt on a reductive Lie algebra, *J. Geom. Phys.*, t. , 1994, p. 217-222.