



HAL
open science

Modélisation des solutions technologiques en conception assistée par ordinateur

Pascal Béziat

► **To cite this version:**

Pascal Béziat. Modélisation des solutions technologiques en conception assistée par ordinateur. Informatique [cs]. Université Paul Verlaine - Metz, 1995. Français. NNT : 1995METZ003S . tel-01776870

HAL Id: tel-01776870

<https://hal.univ-lorraine.fr/tel-01776870v1>

Submitted on 24 Apr 2018

HAL is a multi-disciplinary open access archive for the deposit and dissemination of scientific research documents, whether they are published or not. The documents may come from teaching and research institutions in France or abroad, or from public or private research centers.

L'archive ouverte pluridisciplinaire **HAL**, est destinée au dépôt et à la diffusion de documents scientifiques de niveau recherche, publiés ou non, émanant des établissements d'enseignement et de recherche français ou étrangers, des laboratoires publics ou privés.



AVERTISSEMENT

Ce document est le fruit d'un long travail approuvé par le jury de soutenance et mis à disposition de l'ensemble de la communauté universitaire élargie.

Il est soumis à la propriété intellectuelle de l'auteur. Ceci implique une obligation de citation et de référencement lors de l'utilisation de ce document.

D'autre part, toute contrefaçon, plagiat, reproduction illicite encourt une poursuite pénale.

Contact : ddoc-theses-contact@univ-lorraine.fr

LIENS

Code de la Propriété Intellectuelle. articles L 122. 4

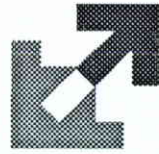
Code de la Propriété Intellectuelle. articles L 335.2- L 335.10

http://www.cfcopies.com/V2/leg/leg_droi.php

<http://www.culture.gouv.fr/culture/infos-pratiques/droits/protection.htm>

THÈSE

Présentée à



L'UNIVERSITÉ DE METZ

Pour l'obtention du grade de :
DOCTEUR de L'UNIVERSITÉ DE METZ

Spécialité : INFORMATIQUE

Pascal BÉZIAT

MODÉLISATION DES SOLUTIONS TECHNOLOGIQUES EN CONCEPTION ASSISTÉE PAR ORDINATEUR

Soutenue à Metz le 31 janvier 1995

Composition du jury :

Directeur de thèse : Yvon GARDAN

Rapporteurs : Pierre BOURDET
Denis VANDORPE

Examineurs : Jean-Pierre JUNG
Michel POTIER-FERRY

BIBLIOTHEQUE UNIVERSITAIRE DE METZ



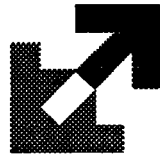
022 420550 0

VB 8-1667

S/M3 95/3

THÈSE

Présentée à



L'UNIVERSITÉ DE METZ

Pour l'obtention du grade de :
DOCTEUR de L'UNIVERSITÉ DE METZ

Spécialité : INFORMATIQUE

Pascal BÉZIAT

BIBLIOTHEQUE UNIVERSITAIRE - METZ	
N° inv.	19950055
Cote	S/M3 95/3
Loc	Magasin

MODÉLISATION DES SOLUTIONS TECHNOLOGIQUES EN CONCEPTION ASSISTÉE PAR ORDINATEUR

Cette thèse a été préparée en partie (essentiellement le chapitre 2) au sein de la société Caroline Informatique à Lingolsheim (Bas-Rhin), avec le concours de l'Association Nationale de la Recherche Technique (bourse CIFRE n° 160/90).

Les figures réalisées pour la société Caroline Informatique avec le logiciel MTEL sont suivies de la mention suivante © "Manuel de référence MTEL" Caroline Informatique.

à Cécile
à mes parents

Remerciements

Je tiens à exprimer sincèrement ma gratitude aux personnes suivantes :

A Yvon GARDAN, merci pour tout.

A Pierre BOURDET, professeur à l'Ecole Normale Supérieure de CACHAN et Denis VANDORPE, professeur à l'université Claude Bernard de LYON, pour avoir consacré une partie de leur temps précieux pour lire, corriger et évaluer cette thèse.

A Jean-Pierre JUNG, professeur à l'université de METZ et Michel POTIER-FERRY, professeur à l'université de METZ pour avoir aimablement accepté d'être examinateurs.

A Bruno WINCK et Florian LAURENT pour m'avoir accueilli au sein de l'entreprise Caroline Informatique.

A Franck HABERT pour m'avoir prêté le logiciel AUTOCAD V12.

A tous les membres du L.R.I.M. pour leur sympathie.

A tous mes parents et amis.

Table des matières

Introduction	6
Chapitre 1 - La modélisation en CAO	7
1. Modélisation géométrique.....	7
1.1 Modèles surfaciques.....	7
1.2 Modèles solides.....	8
1.2.1 Modèle par les frontières (B-Rep).....	8
1.2.2 Modèle par arbre de construction (CSG).....	9
1.3 Modélisation paramétrique et variationnelle.....	10
2. Modélisation par entités.....	12
2.1 Origine.....	12
2.2 Extraction automatique des entités.....	13
2.2.1 Méthodes basées sur les modèles B-Rep.....	13
2.2.2 Méthodes basées sur les modèles CSG.....	15
2.2.3 Conclusion.....	15
2.3 Conception par entités.....	16
2.3.1 Conception par entités de forme.....	16
2.3.2 Représentation des entités.....	16
2.3.3 Représentation des spécifications fonctionnelles.....	22
2.4 Représentation des assemblages.....	26
2.4.1 Notion d'instance.....	27
2.4.2 Modélisation des liaisons.....	28
2.4.3 Réalisation automatique d'une gamme d'assemblage.....	32
3. Conclusion.....	34
Chapitre 2 - Les composants standard	35
1. Le projet CAD-LIB.....	35
1.1 Les composants standard.....	35
1.2 Modèle général.....	36
1.2.1 Familles de composants standard.....	36
1.2.2 Spécification progressive d'un composant standard.....	38
1.3 Modèle fonctionnel.....	40
1.3.1 Notion de multi-modèles.....	40
1.3.2 Arborecence des modèles fonctionnels.....	43
1.4 Composants assemblés.....	45
1.5 Bibliothèques multi-fournisseurs.....	46
2. Maquette Caroline Informatique.....	48
2.1 Présentation.....	48
2.1.1 Schéma de principe.....	48
2.1.2 Instanciation d'un composant standard.....	49
2.1.3 Création d'une vue fonctionnelle.....	49
2.2 Fonctionnalités.....	51
2.2.1 Multi-représentations.....	51
2.2.2 Cohabitation des modèles.....	52
3. Conclusion.....	55

Chapitre 3 - Les solutions technologiques	56
1. Analyse	56
1.1 Etude d'un modèle orienté conception	56
1.1.1 Support de l'expression des spécifications concepteur	57
1.1.2 Décomposition fonctionnelle	58
1.1.3 Mise en œuvre des différentes modélisations	58
1.1.4 Modélisation des liaisons	59
1.1.5 Démarche de conception	60
1.2 Modélisation des solutions technologiques	61
1.3 Clavetage par clavette parallèle	63
1.3.1 Description	63
1.3.2 Expression de contraintes par modèles de calcul	65
1.4 Flexibilité	68
1.5 Modélisation arborescente	70
1.5.1 Familles de solutions technologiques	70
1.5.2 Solution technologique générique	71
1.5.3 Arborescence fonctionnelle et géométrique	72
1.5.4 Choix d'une solution	74
1.6 Conclusion	76
2. Formalisation	78
2.1 Contraintes dimensionnelles	78
2.1.1 Modélisation paramétrique et variationnelle	78
2.1.2 Entités de cotation dimensionnelle	80
2.2 Arborescence fonctionnelle et entité générique	82
2.3 Spécification des surfaces fonctionnelles	85
2.3.1 Raccordement des surfaces fonctionnelles	85
2.3.2 Spécification des surfaces de raccordement	86
2.3.3 Orientation des surfaces fonctionnelles	95
2.4 Modélisation orientée objet	98
2.4.1 Classes et instances	98
2.4.2 Modularité	100
2.5 Modélisation des solutions technologiques	103
2.5.1 Solutions technologiques	103
2.5.2 Modèles de calcul	105
2.5.3 Spécialisation d'une solution technologique	108
2.5.4 Espace des solutions technologiques et héritage dynamique	111
2.6 Spécifications et modèle géométrique	115
2.6.1 Intersection des entités de forme	115
2.6.2 Création du modèle géométrique	117
2.7 Entités de cotation	117
3. Conclusion	119
Conclusion	121
Ouvrages	123
Bibliographie	124

Introduction

Les systèmes de Conception et Fabrication Assistées par Ordinateur constituent des outils incontournables dans le domaine de la mécanique. La CFAO englobe l'ensemble des aides informatiques apportées aux concepteurs pour créer, modifier et fabriquer un produit industriel. Les sigles CAO (Conception Assistée par Ordinateur) et FAO (Fabrication Assistée par Ordinateur) distinguent les systèmes utilisés dans les bureaux d'études pour la conception et les systèmes utilisés dans les bureaux des méthodes pour la fabrication.

Le cycle de vie d'un produit industriel comprend notamment l'analyse du besoin, la conception, l'industrialisation (prototypes, pré-série), la production, la commercialisation et le suivi (garantie, installation, mise en route, maintenance, évaluation des performances...). Les systèmes de CFAO actuels ne prétendent pas couvrir toutes ces activités. Seules certaines tâches comme le dessin industriel, la définition de formes complexes, les calculs de résistance des matériaux, le pilotage des machines-outils à commandes numériques ou la gestion de production sont bien traitées.

Notre propos concerne plus particulièrement l'activité de conception dévolue au bureau d'études. Le bureau d'étude se situe au cœur d'un dispositif qui comprend l'ensemble des services concernés par la conception d'un produit (marketing, commercial, fabrication, approvisionnements...). Cette organisation permet de prendre en compte plus particulièrement les problèmes de fabrication dès le stade de la conception. L'activité essentielle du bureau d'études demeure la recherche des solutions qui répondent aux exigences exprimées dans le cahier des charges fonctionnel. La définition exacte de la solution retenue représente l'aboutissement de ce travail. Les systèmes de Conception Assistée par Ordinateur apportent une aide précieuse aux bureaux d'études pour la réalisation de cette dernière étape. En revanche, ces outils s'avèrent peu adaptés à la modélisation des phases préliminaires.

L'objectif de cette thèse est de proposer une modélisation qui permettrait d'intégrer les premières étapes du processus de conception. Dans le premier chapitre, nous étudierons les différents modèles utilisés par les systèmes de Conception Assistée par Ordinateur. Dans le deuxième chapitre, nous considérerons la modélisation des composants standard au travers du projet CAD-LIB. Non seulement, les composants standard représentent une facette essentielle de la conception mécanique mais leurs caractéristiques intrinsèques (formes et dimensions connues) simplifient l'analyse du processus de conception. Ce deuxième chapitre constitue une première approche de la conception mécanique. Dans le troisième chapitre, nous définirons les principales caractéristiques d'une modélisation qui intègre les différentes phases de la conception; nous proposerons la notion de solution technologique comme base de cette modélisation ainsi que le formalisme associé.

Chapitre 1 - La modélisation en CAO

Le premier chapitre présente un état de l'art de la modélisation dans les systèmes de Conception Assistée par Ordinateur. Dans le paragraphe 1, nous détaillerons les différents modèles géométriques. Dans le paragraphe 2, nous présenterons la modélisation par entités.

1. Modélisation géométrique

Ce paragraphe s'inspire largement du livre [GAR 91], notamment pour la présentation des principales modélisations 3D, les modélisations surfaciques (paragraphe 1.1) et solides (paragraphe 1.2) ainsi que les approches paramétriques et variationnelles (paragraphe 1.3).

Le modèle géométrique constitue le cœur des systèmes de CFAO (Conception et Fabrication Assistées par Ordinateur). Le concepteur construit un modèle géométrique qui représente l'image virtuelle d'un objet. Les différentes applications qui entourent la conception (modélisation éléments finis, thermique, gamme d'usinage...) s'appuient sur ce modèle. Le modèle géométrique tridimensionnel représente une maquette virtuelle, similaire aux modèles en bois réalisés pour les essais en souffleries (automobile, aéronautique...).

Les modèles fil de fer (*wireframe*), par arbres octaux (*octree*) ou l'extrusion généralisée, ne seront pas développés. Le modèle fil de fer permet de représenter un objet par ses sommets et ses arêtes, mais offre des capacités insuffisantes (certains systèmes l'utilisent pour obtenir une visualisation rapide). Le modèle par arbres octaux représente une pièce en subdivisant l'espace en cubes élémentaires (un cube est rempli par la matière ou vide). Cette modélisation est parfois utilisée pour la simulation d'usinage. L'extrusion généralisée permet de modéliser les solides décrits par une face qui se déforme suivant une trajectoire donnée (tuyaux).

1.1 Modèles surfaciques

La modélisation surfacique correspond à une approche mathématique de la modélisation (figure 1.1). Ce modèle, né de la volonté des sociétés automobiles et aéronautiques, permet de modéliser les surfaces gauches. Les principaux modèles sont connus sous les noms de carreaux de Coons, courbes et surfaces de Bézier, B-Splines et NURBS (*Non Uniform Rational B-Splines*). Les NURBS permettent de représenter les quadriques alors que les autres modèles (Bézier et B-Splines) ne peuvent en donner qu'une approximation. Cependant, la mise en œuvre des opérations sur les surfaces NURBS (intersection, raccordement...) reste plus délicate à réaliser.

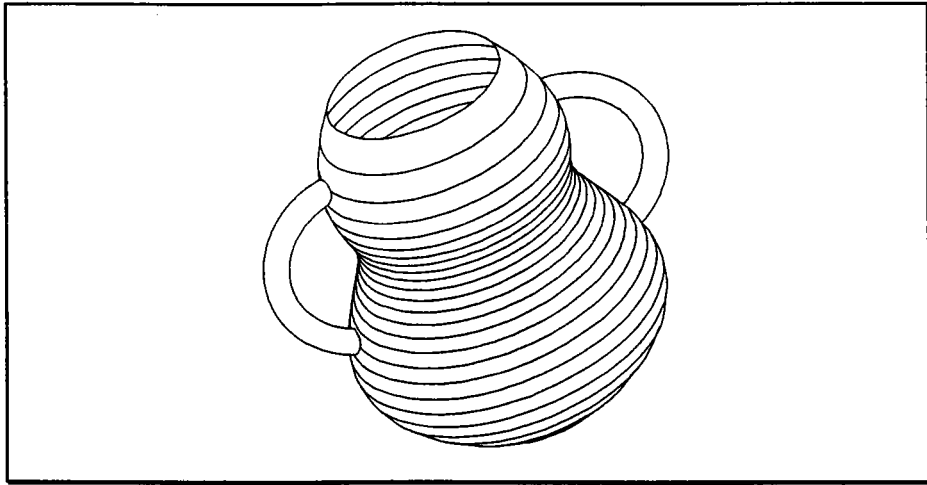


Figure 1.1. Modèle surfacique.

1.2 Modèles solides

Contrairement au modèle surfacique, le modèle solide intègre la notion de matière permettant, par exemple, de calculer le volume ou le poids d'un objet. Le modèle principalement utilisé dans les systèmes CFAO actuels est le modèle par les frontières ou B-Rep (*Boundary Representation*).

1.2.1 Modèle par les frontières (B-Rep)

Un modèle B-Rep conserve notamment les informations géométriques et topologiques d'un objet. Les entités topologiques (faces, contours, arêtes, sommets) s'appuient sur les entités géométriques (surfaces, courbes, points). Les modèles B-Rep polyédriques réalisent une approximation des surfaces non planes (cylindriques, coniques, sphériques, toriques ou gauches) par des facettes planes. En revanche, les modèles B-Rep exacts travaillent directement avec les surfaces réelles. Le modèle B-Rep exact permet d'éviter les erreurs d'approximation dues à la facétisation, mais les calculs des opérations booléennes se révèlent plus complexes.

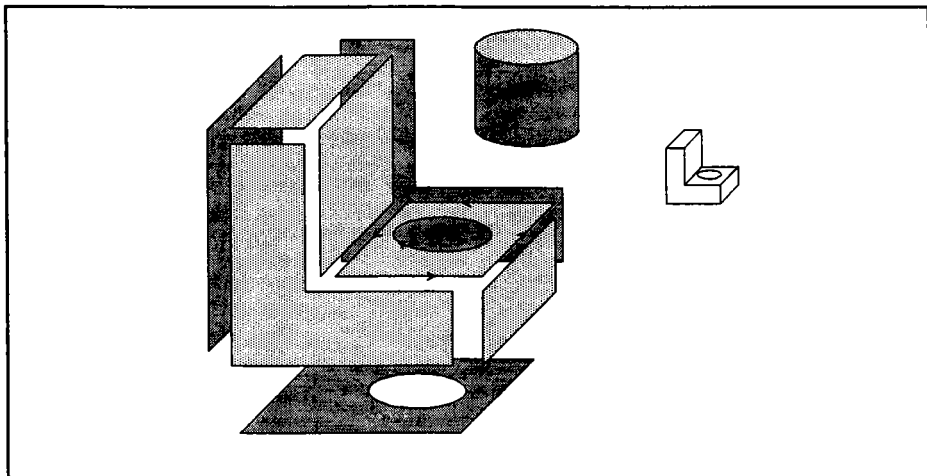


Figure 1.2. Modèle B-Rep.

La figure 1.2 présente les différentes faces du modèle B-Rep exact d'un objet. Une face s'appuie sur une surface géométrique (plane, cylindrique...), ses limites sont fixées par un ou plusieurs contours. Le premier contour représente le contour extérieur, les suivants sont des contours intérieurs qui forment des trous. Les contours sont formés par des arêtes. Une arête s'appuie sur une courbe géométrique (droite, cercle...) et relie deux sommets. Le côté de la matière est défini par l'orientation des contours (règle de Moebius).

Toutefois, un modèle B-Rep simple reste insuffisant pour représenter certaines pièces mécaniques, notamment les pièces brutes de fonderie. Par exemple, les coins de valise d'un parallélépipède dont toutes les arêtes sont arrondies, ne peuvent être modélisés sur un modèle B-Rep qui n'intègre pas les surfaces gauches (du type NURBS). L'intégration des surfaces gauches dans un modèle B-Rep implique la gestion des carreaux restreints. Dans ce cas, la dénomination modèle B-Rep exact s'avère discutable. En effet, l'intersection de deux surfaces NURBS ne peut généralement pas être représentée par une courbe NURBS, et doit être approchée.

1.2.2 Modèle par arbre de construction (CSG)

La modélisation CSG (*Constructive Solid Geometry*) permet de conserver l'historique de construction, c'est-à-dire les différentes opérations mises en œuvre pour réaliser un objet. La structure de ce modèle est un arbre binaire dont les feuilles représentent des objets primitifs (parallélépipède, cylindre, sphère...) ou des demi-espaces et les nœuds des opérations booléennes ou des transformations.

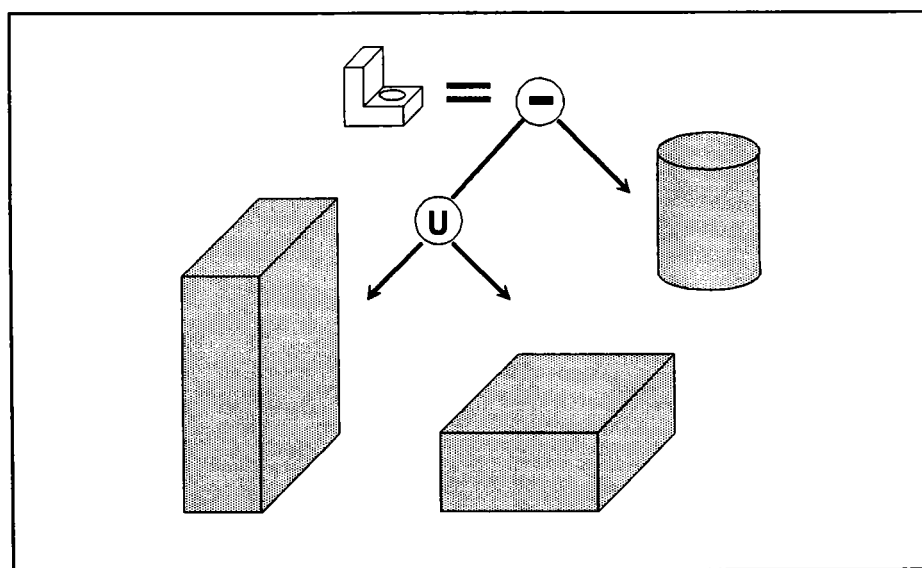


Figure 1.3. Modèle CSG.

Un système peut difficilement utiliser le seul modèle CSG. En effet, l'arbre doit être évalué après chaque modification. En réalité, la plupart des systèmes sont basés sur une modélisation de type B-Rep et conservent un historique de construction sous la forme d'un arbre CSG (modèle hybride CSG / B-Rep) ou d'un autre modèle (comme par exemple le

modèle paramétrique).

1.3 Modélisation paramétrique et variationnelle

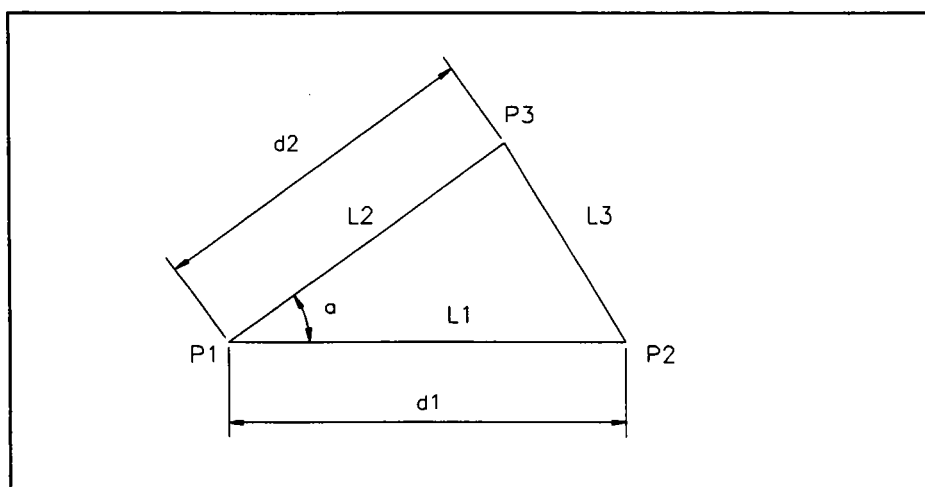
La conception est constituée par une succession d'étapes dans lesquelles les formes et les dimensions d'une pièce sont progressivement précisées. Par conséquent, le concepteur doit pouvoir transformer facilement un modèle. Le modèle B-Rep s'avère difficile à modifier lorsque la structure du modèle est remise en cause. En revanche, le modèle CSG peut être recalculé à tout moment et permet de réaliser facilement certaines modifications de la pièce. Cependant, ces modifications doivent être compatibles avec l'historique de la construction.

Afin de permettre la modification des modèles géométriques, certains systèmes proposent les concepts de géométrie paramétrique ou variationnelle [LIG 82], [ALD 88], [KON 90], [BGJ 94]. La modélisation paramétrique est comparable à la modélisation CSG. En effet, l'opérateur ne pourra modifier que certains paramètres explicitement précisés lors de la conception.

[GAR 91] et [CHU 89] proposent de comparer ces deux modélisations. Considérons notamment l'exemple issu de [GAR 91], la réalisation d'un triangle (figure 1.4). Le concepteur effectue les constructions suivantes :

- P1 = point fixe
- L1 = ligne horizontale commençant en P1
- P2 = point sur L1, à une distance $d1$ de P1
- L2 = ligne commençant en P1, faisant un angle a avec L1
- P3 = point sur L2, à une distance $d2$ de P1
- L3 = segment de P2 à P3

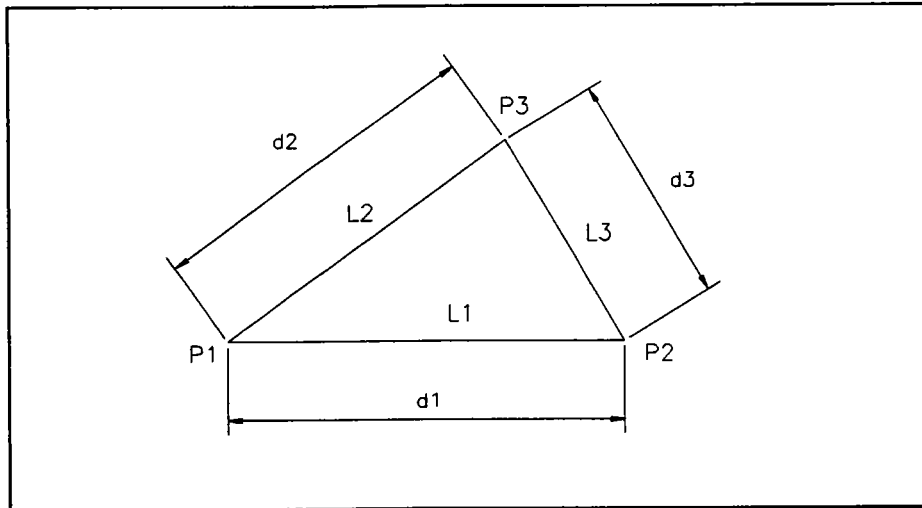
Le système définit un modèle intégrant l'ensemble de ces contraintes. Lorsque l'un des paramètres est modifié, par exemple l'angle a , le système évalue le nouveau modèle en recalculant l'ensemble des cas influencés par a (L2, P3 et L3).



© "La CFAO introduction, techniques et mise en œuvre" Ed. Hermès [GAR 91]

Figure 1.4. Triangle.

Supposons que le concepteur souhaite maintenant coter son triangle différemment et précise la longueur des trois côtés (figure 1.5). Si le concepteur modifie la longueur d3, le système paramétrique ne peut construire le nouveau triangle car ce paramètre (contrairement à la longueur d1) n'intervient pas dans le modèle.



© "La CFAO introduction, techniques et mise en œuvre" Ed. Hermès [GAR 91]

Figure 1.5. Triangle.

En revanche, un système de géométrie variationnelle gère un système d'équations définissant les objets et les contraintes entre objets. Par exemple, le triangle pourrait être modélisé par les équations suivantes :

Définition de L1 (P1,P2) :

$$\text{Angle}(L1) = 0$$

$$\sqrt{(X_{P1} - X_{P2})^2 + (Y_{P1} - Y_{P2})^2} = d1$$

Définition de L2 (P1,P3) :

$$\text{Angle}(L2) = a$$

$$\sqrt{(X_{P1} - X_{P3})^2 + (Y_{P1} - Y_{P3})^2} = d2$$

Définition de L3 (P2,P3) :

$$\text{Angle}(L3) = b$$

$$\sqrt{(X_{P2} - X_{P3})^2 + (Y_{P2} - Y_{P3})^2} = d3$$

Si le concepteur réalise une modification, le solveur utilisé dans les systèmes de géométrie variationnelle résout le système et reconstruit le triangle.

2. Modélisation par entités

2.1 Origine

Les systèmes de CAO offrent une modélisation essentiellement géométrique des pièces mécaniques. La notion d'entité semble être née de la volonté d'automatiser la phase de fabrication. Les méthodes d'extraction d'entités de forme à partir d'un modèle géométrique permettent de dégager les formes caractéristiques de fabrication (perçage, rainure...) auxquelles sont associées les différentes phases d'usinage.

Pour [GAR 92] l'utilisation d'entités de forme fonctionnelle, en préalable à l'étape de fabrication, tend à diminuer l'intervention humaine, nécessaire pour l'interprétation des modèles fournis par les bureaux d'études. Les possibilités développées sont les suivantes :

- choix automatique de l'outil,
- calcul de la trajectoire d'approche et de travail de l'outil,
- paramétrage de gamme par type d'entité,
- analyse des possibilités de fabrication,
- classification des pièces (technologie de groupe).

Cette approche s'est naturellement étendue aux activités liées à la conception, permettant d'associer au modèle géométrique des informations fonctionnelles. [SHA 91] présente plusieurs classifications d'entités, parmi lesquelles la classification suivante :

- entité de forme : ensemble d'éléments géométriques constituant une forme fonctionnelle,
- entité de dimension et de tolérance (cotation),
- entité technologique : paramètre de performance (poids, coût...),
- entité de matériau : composition, traitement...,
- entité d'assemblage : orientation relative d'une pièce, interaction entre surfaces, ajustements, relations cinématiques.

L'ensemble de ces différentes caractéristiques fournit un point d'attache naturel aux informations fonctionnelles nécessaires à la modélisation des différents processus liés à la vie d'un produit, conception, analyse, fabrication, gestion de production... D'autres classifications sont orientées selon des critères différents comme le procédé de fabrication ou l'application [CUN 88].

L'origine de la modélisation par entités ainsi que les différentes approches rencontrées permettent de constater que les entités diffèrent en fonction du stade de réalisation d'un produit. Par exemple, [MAS 94] définit des entités d'assemblage modélisant les liaisons entre les pièces d'un ensemble mécanique afin de réaliser la gamme d'assemblage. [HOU 92] extrait des entités de fabrication pour réaliser automatiquement la gamme d'usinage. [TRE 91] travaille sur des entités d'assemblage pour analyser le tolérancement (voir aussi [CHA 91]). [CUI 94] identifie les entités de forme afin d'optimiser le maillage éléments finis. Toutefois, ces

entités sont intimement liées à l'élaboration d'un produit et restent donc indissociables de la conception.

Plusieurs possibilités existent pour préciser les entités sur les modèles. La conception par entités permet de créer les entités lors de la conception. Les autres méthodes, reconnaissance manuelle et extraction automatique, sont développées à partir d'un modèle géométrique et ne peuvent s'appliquer qu'aux entités de forme. Ces techniques associent au modèle géométrique les informations technologiques nécessaires à la fabrication, l'assemblage, l'analyse par éléments finis ou toute autre application qui travaille sur un modèle issu de la conception.

Dans les paragraphes suivants nous développerons les techniques d'extraction automatique d'entités et de conception par entités. Le troisième procédé qui consiste à reconnaître manuellement les entités de forme, en sélectionnant les composantes géométriques qui forment les entités, revêt un caractère plus anecdotique et ne sera pas abordé.

2.2 Extraction automatique des entités

L'extraction automatique d'entités de forme, comme la reconnaissance manuelle, est utilisée sur un modèle géométrique classique. Les entités sont créées à partir d'algorithmes d'extraction.

[SHA 91] différencie deux types de méthodes d'extraction, la reconnaissance de régions usinables et la reconnaissance d'entités. La première méthode est orientée vers la réalisation automatique de gamme d'usinage. Dans ce cadre, les entités de forme sont des entités usinables connues uniquement par leur enveloppe. Le parcours de l'outil est calculé sans connaître la nature exacte de l'entité.

La reconnaissance d'entités est différente dans le sens où les algorithmes d'extraction essaient d'identifier les entités. A ce titre, cette technique est plus intéressante car orientée vers la recherche d'informations sémantiquement plus fortes que pour la reconnaissance de régions usinables. Les méthodes d'extraction d'entités dépendent du type de modèle géométrique. L'état des recherches dans ce domaine est réalisé sur la base des articles [COC 92], [GAR 92] et [SHA 91]. Nous avons choisi de décrire quelques techniques caractéristiques d'extraction d'entités afin de mieux appréhender leurs limites.

2.2.1 Méthodes basées sur les modèles B-Rep

La plupart de ces méthodes sont basées sur des modèles B-Rep polyédriques, réduisant de ce fait leur utilisation (prédominance des modèles B-Rep exacts dans les systèmes CAO modernes). Les algorithmes utilisés cherchent, dans un premier temps, à localiser les éléments géométriques et topologiques qui participent à la définition d'une entité et dans un second temps établissent son type. Certains algorithmes précisent les caractéristiques des entités, diamètre d'un perçage ou profondeur d'une rainure.

Plusieurs techniques sont utilisées pour définir la nature des entités extraites. Une

technique consiste à décrire des entités génériques par leurs caractéristiques géométriques et (ou) topologiques, qui serviront d'éléments de comparaison avec les entités trouvées. La reconnaissance syntaxique des entités de forme représente une autre solution. Les entités génériques simples sont décrites par des attributs géométriques et peuvent être combinées pour former des entités composées. Une grammaire permet de les représenter. Les entités extraites sont identifiées par analyse syntaxique.

[KYP 80] définit les entités comme un ensemble de contours qui représentent des dépressions et des protubérances. L'algorithme est basé sur la concavité-convexité des arêtes. Un contour est classé concave ou convexe, respectivement si toutes ses arêtes sont concaves ou convexes, sinon hybride. Les faces sont considérées primaires si leur contour contient une arête concave ou si elles contiennent un contour intérieur. L'ensemble des contours, représentant l'entité, est construit en prenant le contour extérieur d'une face primaire n'appartenant pas à une autre entité et en cherchant récursivement chaque contour adjacent. L'entité est identifiée par analyse syntaxique.

[JOS 88] décrit les entités génériques dans une représentation particulière appelée AAG (*attributed adjacency graph*). Les nœuds du graphe représentent les faces, les arcs relient deux faces adjacentes. Un booléen affecté à chaque arc indique si l'intersection est concave ou convexe. Le graphe de la pièce est construit et ensuite simplifié en supprimant les nœuds dont tous les arcs incidents sont convexes, selon l'hypothèse qu'une face ne comportant que des arêtes convexes ne peut intervenir dans une entité. Cette simplification permet d'isoler les graphes qui représentent des entités. Par la suite, ces derniers sont comparés aux entités génériques. Pour [GAR 92], cette solution reste incomplète dans l'état actuel des travaux. La détection des dépressions fonctionne partiellement et certains types d'entités (anses, ponts) ne sont pas traités. L'imbrication des entités n'est résolue que pour certains cas. De plus, en travaillant avec des informations topologiques et des informations géométriques réduites (concavité - convexité des arêtes), l'identification des entités n'est pas fiable. Ainsi une rainure et une queue d'aronde seront traitées de façon identique (voir figure 1.6).

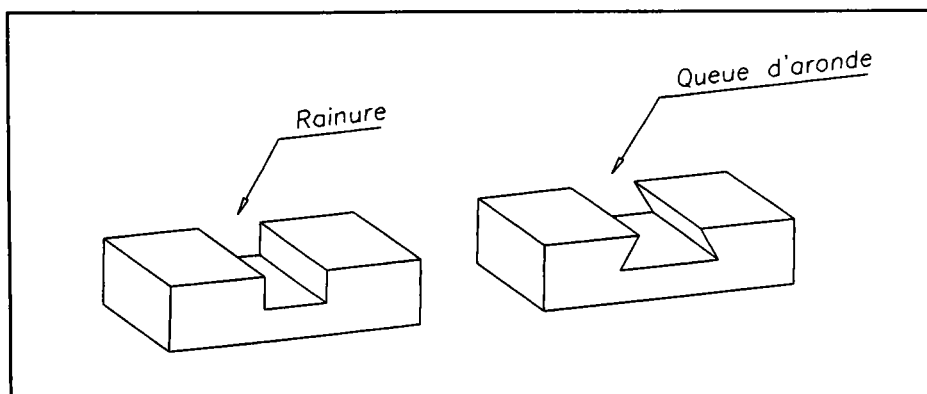


Figure 1.6. Rainure et queue d'aronde.

[SAK 88] utilise aussi la comparaison de graphes mais avec un ensemble plus riche

d'entités et l'utilisation d'informations géométriques comme le parallélisme, la perpendicularité et la géométrie des faces.

[FLO 89] travaille sur les relations face-contour pour extraire les entités du modèle géométrique. Une opération inverse de celle d'un collage est réalisée pour tout contour intérieur d'une face, en dissociant la géométrie liée au contour. Le volume ouvert ainsi obtenu est reconstitué en recouvrant la face ouverte. Un graphe orienté permet de mettre en évidence les entités. Les nœuds correspondent aux volumes issus de la décomposition, les arcs sont orientés du volume qui contenait le contour intérieur vers le volume extrait. Un arc unique indique une dépression ou une protubérance, deux arcs une anse ou un trou. Les informations géométriques sont utilisées pour affiner l'identification. La méthode permet de traiter aussi bien les entités isolées que les entités imbriquées mais se limite aux entités introduites par les contours intérieurs. Par exemple, une rainure ne sera pas identifiée comme une entité.

2.2.2 Méthodes basées sur les modèles CSG

Les principaux apports de ces techniques résident dans les algorithmes de restructuration des arbres CSG (non unicité de la représentation CSG). Les pièces de base (bruts) obtenues sont de taille élevée (travaux de [PER 90]) et les limitations importantes quant aux différents types d'entités extraites.

[LEE 87] associe à chaque primitive de l'arbre CSG des segments orientés, appelés axes principaux, permettant de regrouper les primitives dans un sous-arbre unique qui représente une entité. Les entités extraites doivent répondre à des conditions prédéfinies. Par exemple, la définition d'un angle arrondi implique le positionnement de deux cubes et un cylindre. Chaque sous-arbre est réorganisé afin de mettre en évidence des enlèvements de matière correspondant à des usinages. L'arbre original est reconstruit en intégrant les différents sous-arbres des entités.

[PER 90] travaille sur une transformation de l'arbre CSG en arbre DSG (*destructive solid geometry*). L'arbre DSG est un cas particulier d'un arbre CSG dans lequel les opérateurs géométriques sont de type différence. Chaque primitive est associée à une boîte englobante et peut être remplacée par une différence entre englobant et primitive initiale, représentant ainsi des opérations d'usinage.

2.2.3 Conclusion

L'extraction des entités de forme montre un aspect intéressant que nous appellerons le point de vue. En effet, cette technique est orientée en fonction de l'application pour laquelle le modèle est destiné. Toutefois, dans le cadre de la réalisation automatique de gammes d'usinage, la nature des entités extraites reste limitée et les techniques d'usinage sont généralement réduites au fraisage et au perçage. Les notions de point de vue et de multi-modèles seront précisées dans le chapitre 3.

2.3 Conception par entités

La conception par entités correspond à l'intégration des entités lors de l'étape de conception d'un ensemble mécanique. [SHA 91] différencie plusieurs types de conception par entités (principalement entités de forme), notamment la conception destructive par entités et la synthèse par entités.

2.3.1 Conception par entités de forme

La synthèse par entités permet de concevoir par addition ou soustraction d'entités sans s'appuyer sur une pièce de base. Par opposition, la conception destructive par entités permet à l'utilisateur de réaliser le modèle d'une pièce par soustraction des entités de forme à partir d'une pièce de base. La conception destructive par entités peut être considérée comme un sous-ensemble de la synthèse par entités. Ces deux approches s'appuient sur des bibliothèques d'entités de forme génériques.

Un système de conception par entités de forme propose différentes fonctionnalités, notamment l'ajout, la modification et la suppression d'entités de forme sur une pièce de base, ainsi que la création de nouvelles entités génériques. La figure 1.7 illustre la conception d'une équerre (inspirée par [LUB 86]).

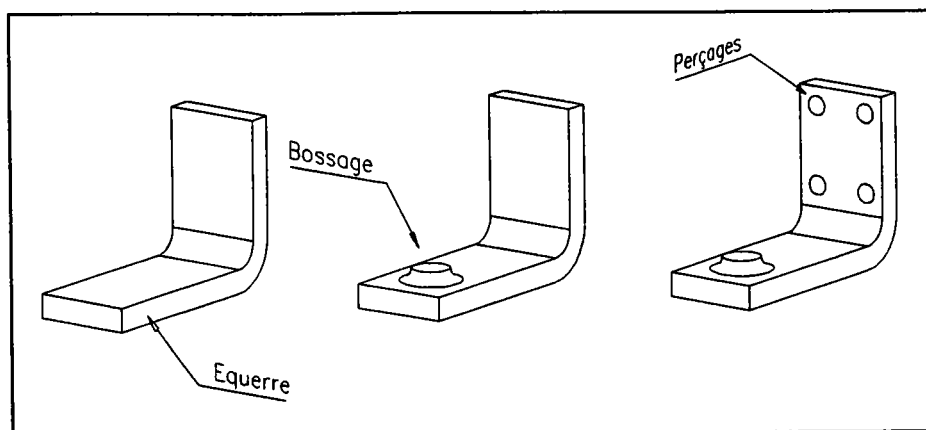


Figure 1.7. Conception d'une équerre.

Un modèle géométrique B-Rep comprend essentiellement les informations géométriques et topologiques d'une pièce. Ce modèle reste insuffisant pour représenter les différentes entités de forme qui constituent une pièce. Les systèmes de conception par entités utilisent généralement un autre modèle qui inclut la notion d'entités de forme. Ainsi, un concepteur peut contraindre, déplacer ou supprimer une entité de forme.

2.3.2 Représentation des entités

Les entités de forme sont représentées directement par leur modèle géométrique (représentation explicite) ou définies sous forme générique (représentation implicite). La représentation explicite est généralement utilisée par les techniques d'extraction automatique et de reconnaissance manuelle des entités de forme.

[REQ 86] représente les entités de forme et les entités de cotation sur un modèle CSG par un graphe appelé VGraph (*variational graph*, figure 1.8).

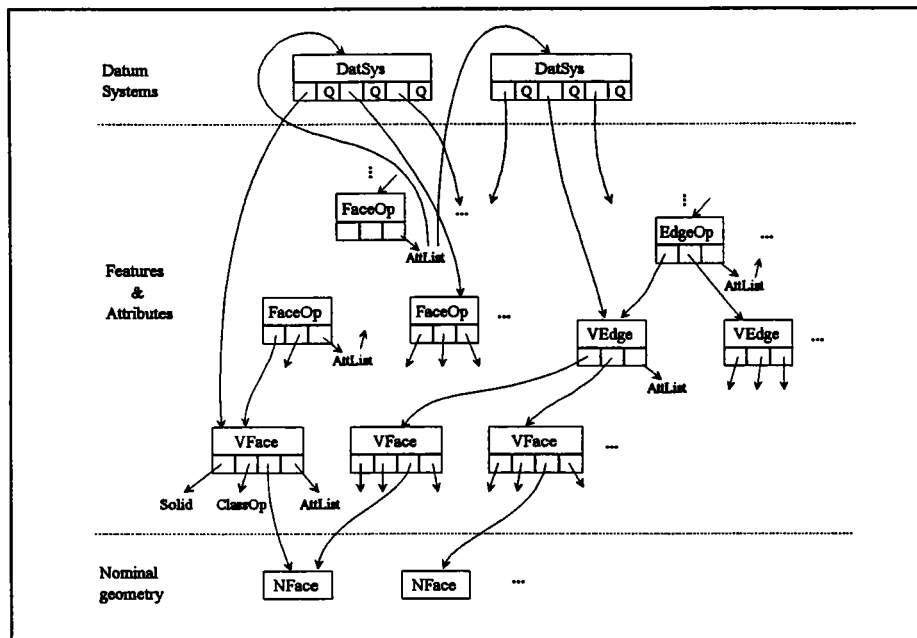


Figure 1.8. VGraph.

Le niveau bas du graphe contient les faces du solide définies par les NFaces (*nominal faces*). Une NFace peut constituer une face du modèle B-Rep. En revanche, sur un modèle CSG les faces n'étant pas explicitement représentées, [REQ 86] définit une NFace comme l'intersection entre la face d'une primitive de l'arbre CSG et les faces du solide. Le niveau intermédiaire du graphe est constitué par les entités surfaces (SFeats : *surface features*) ou courbes (CFeats : *curve features*). Une SFeat est une VFace (portion de NFace) ou une FaceOp (une FaceOp forme un groupe de VFaces). De même, une CFeat est un VEdge (intersection de deux VFaces) ou un EdgeOp. Les attributs (AttList) associés aux SFeats et CFeats précisent les cotes nominales et les tolérances. Le principe de VFace permet de spécifier sur une même surface différentes régions, dont les caractéristiques sont distinctes (par exemple, état de surface). Les DatSys (*datum systems*) sont des entités géométriques de référence (plan, axe...) utilisées pour définir la position et l'orientation des entités de forme.

[ROY 88] utilise un modèle hybride CSG / B-Rep. Une structure arborescente de type CSG procure une représentation sur plusieurs niveaux (historique de construction). Contrairement au modèle CSG traditionnel, les feuilles de l'arbre sont des primitives classiques ou des entités de forme. Chaque nœud est formé par le nœud précédent et par une nouvelle primitive ou entité de forme. En outre, pour chaque nœud le modèle par les frontières est évalué. Ce modèle est représenté par un hypergraphe appelé FAG (*face adjacency graph*) dont les nœuds, les arcs et les hyper-arcs définissent respectivement les faces, les arêtes (une arête est commune à deux faces) et les sommets (le sommet d'un carré est commun à trois faces). Le modèle B-Rep est représenté par un SFAG (*structured face adjacency graph*) constitué par la hiérarchie de FAG, le dernier représentant le solide final. Cette version étendue du B-Rep

permet de représenter les entités de cotation dimensionnelle et les entités tolérance lors d'une étape de la conception du solide. Considérons la pièce de la figure 1.9.

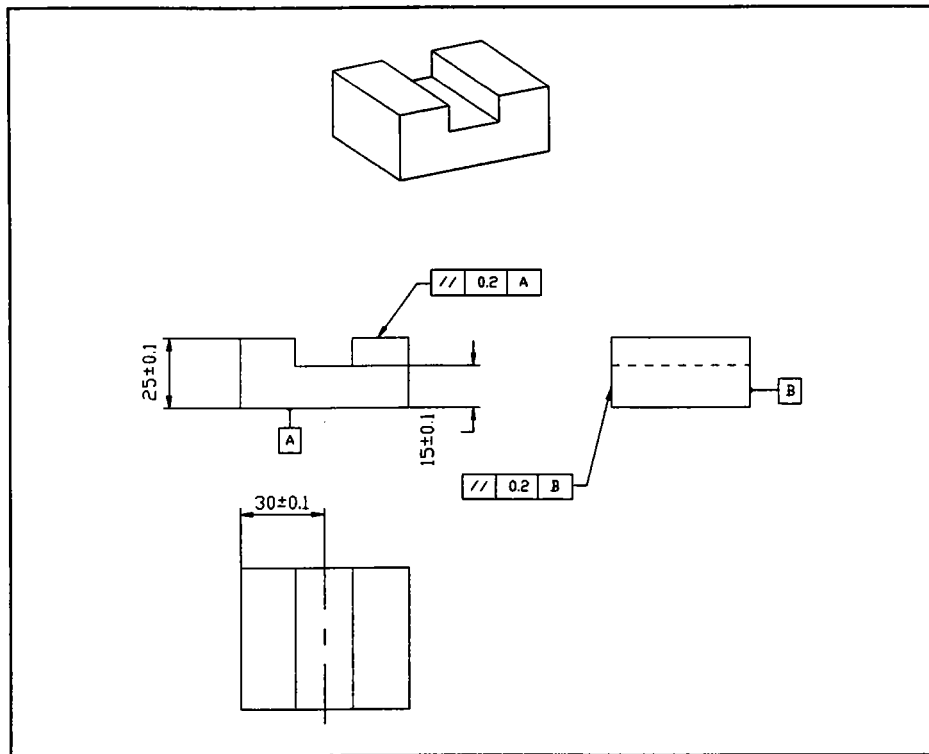


Figure 1.9. Pièce.

Le modèle SFAG correspondant est défini figure 1.10 (les hyper-arcs ne sont pas représentés).

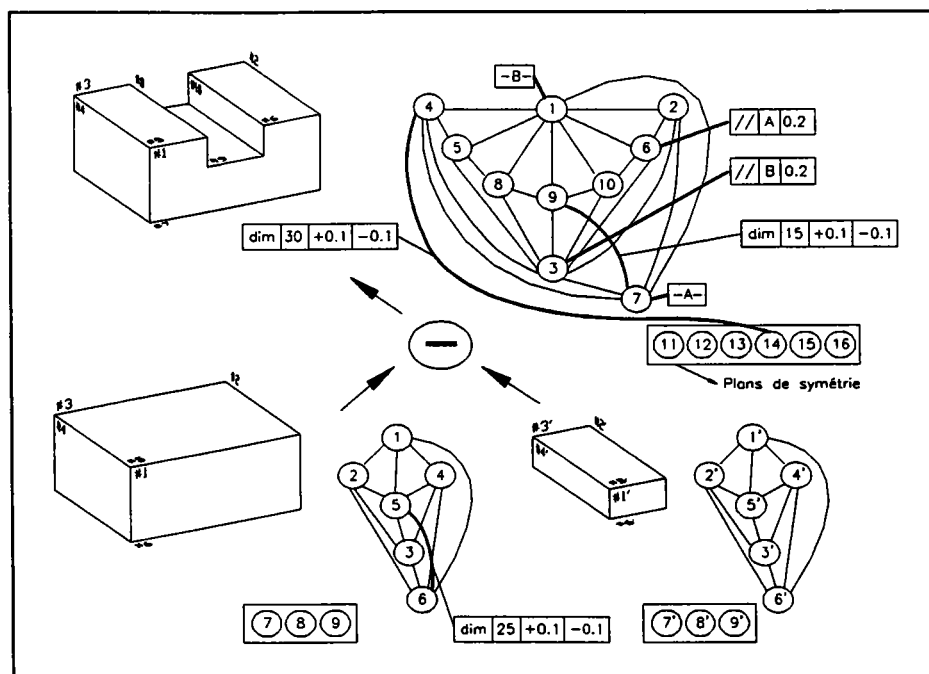


Figure 1.10. Modèle SFAG.

[LUB 86] différencie les macro-entités construites à partir de primitives géométriques de base (parallélépipèdes, plaques...) et les co-entités qui sont ajoutées ou soustraites aux macro-entités (perçages, bossages...). Les entités génériques sont décrites sous forme de classes. La représentation des liens entre une macro-entité et les primitives qui la composent est assurée par les attributs partie-de (*part-of*) et construit-par (*made-of*). Une entité de type joint définit le lien entre une co-entité et une macro-entité. L'exemple de la conception d'une équerre (figure 1.12) illustre les liens entre les entités. Cette représentation permet de propager chaque modification d'une entité dans tout le modèle.

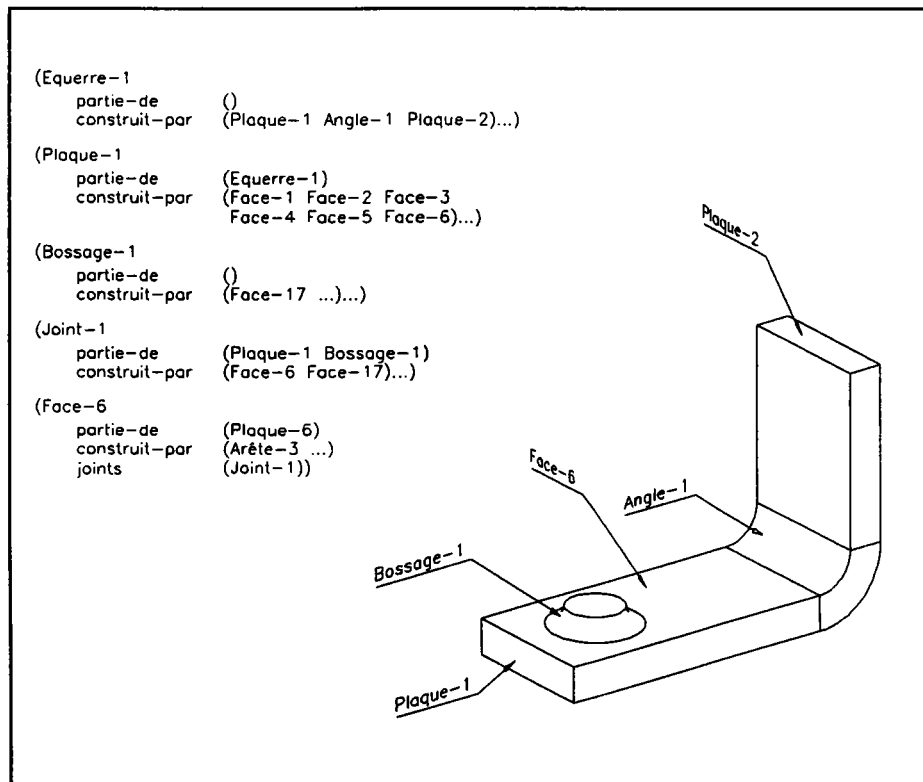


Figure 1.12. Conception d'une équerre.

[SHA 88a] (voir aussi [SHA 88] et [SHA 89]) considère deux types d'entités de forme, les entités primaires et les sous-entités. Les premières représentent les formes principales alors que les secondes constituent des modifications locales (perçage, rainure...) sur les premières. La modélisation des entités de forme comprend le graphe des relations entre les entités (*feature relationship graph*). Ce graphe représente les relations entre les entités adjacentes (arc simple) et les relations parent - enfant (arc orienté de l'enfant vers le parent). Si nous considérons la réalisation d'un perçage débouchant (enfant) sur un parallélépipède (parent), la relation parent - enfant exprime l'existence d'un lien entre ces deux entités (la longueur du perçage dépend de la hauteur du parallélépipède). La figure 1.13 représente le graphe des relations entre les entités d'une pièce (les perçages 5 et 6 sont débouchants).

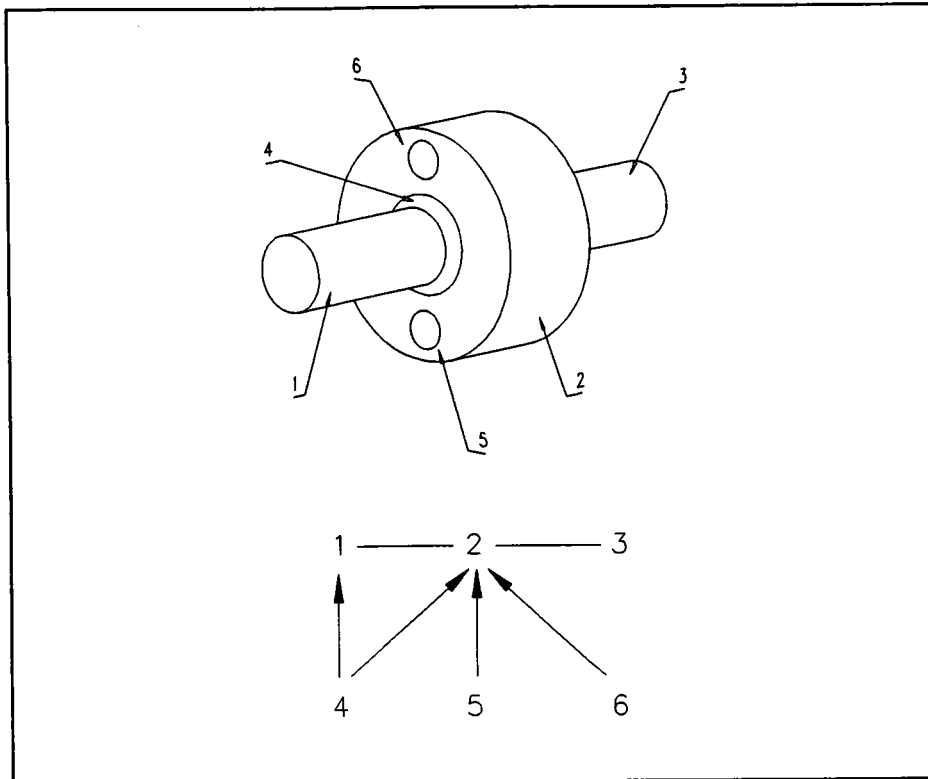


Figure 1.13. Graphe des relations entre les entités.

La description générique des entités de forme (*feature properties list*) est réalisée dans un langage à base de frames. Cette description détaille notamment les caractéristiques d'une entité de forme : l'identification de l'entité, la liste des entités parents et enfants compatibles, les attributs (*a-list*), les attributs dérivés à partir d'un parent (*b-list*) ainsi que les règles de dérivation des attributs dérivés (*inheritance rules*) et les règles d'intégrité (*cognition rules*). La représentation solide d'une entité de forme est définie par une primitive ou un arbre CSG. En outre, les entités géométriques nécessaires au positionnement de l'entité de forme sont précisées. Un arbre CSG représente le modèle de la pièce, les primitives de l'arbre sont constituées par les entités de formeinstanciées par le concepteur.

[SHE 93] propose une modélisation paramétrique des entités de forme. Les entités de forme sont représentées par un modèle B-Rep. Les entités de mesure ME (*measure entities*) permettent de rattacher les entités dimension au modèle et sont définies comme des entités physiques (entité du modèle B-Rep) ou artificielles (entité virtuelle comme un axe de symétrie). Les entités dimension SD (*size dimension*) référencent deux ME d'une même entité de forme. Les entités d'orientation LD (*location dimension*) sont utilisées pour représenter la position relative d'une entité fille par rapport à une entité mère et sont définies dans les entités filles. Les entités de type contrainte permettent de préciser le comportement d'une entité de forme. Considérons l'exemple de la figure 1.14. Le dessin de gauche représente la forme générique d'une entité perçage permettant notamment de réaliser une entité perçage non débouchant. L'entité contrainte supprime toute ambiguïté en précisant la dimension qui sera recalculée lors d'une modification de l'entité mère. Ainsi, les entités perçage 1 et 2 se comportent différemment lorsque l'épaisseur de la pièce de base est modifiée.

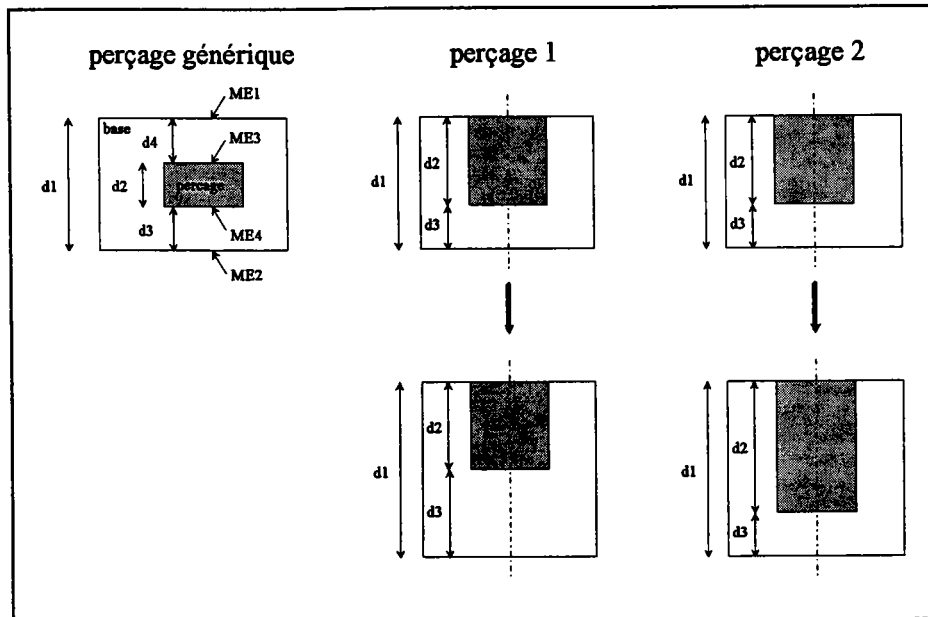


Figure 1.14. Entité de forme perçage.

Le graphe de dépendance des entités de forme FDG (*feature-dependency graph*) représente les liaisons parents - enfants. Ce graphe est utilisé pour reconstruire le modèle B-Rep de la pièce lors d'une modification dimensionnelle. La critique essentielle de cette représentation concerne la modélisation paramétrique des entités de forme (voir chapitre 3).

2.3.3 Représentation des spécifications fonctionnelles

Représentation géométrique

Pour illustrer la notion de conception fonctionnelle nous allons aborder l'approche développée par [WOL 91] qui propose les bases d'un système permettant de représenter explicitement les spécifications fonctionnelles, en liant ces dernières au modèle géométrique. Ce principe peut se justifier par le fait que la majorité des décisions fonctionnelles ont des implications géométriques, et inversement la plupart des décisions géométriques s'effectuent à l'intérieur de contraintes fonctionnelles.

Ces travaux s'opposent aux outils de conception proposés sur la plupart des modélisateurs géométriques actuels. Ces derniers disposent de fonctions géométriques permettant de décrire des pièces élémentaires de forme connue. L'ensemble mécanique est ensuite constitué par l'assemblage des pièces élémentaires. En fait, cette démarche, appelée conception ascendante (*bottom-up*), n'est réalisée que dans une phase de validation de la conception et ne peut être assimilée au processus réel de conception d'un ensemble mécanique.

En outre, la notion de liaison mécanique qui est au cœur des spécifications définies lors de la conception d'un ensemble mécanique, n'est pas intégrée dans les modèles géométriques. La géométrie des surfaces fonctionnelles dépend du type et de la technologie qui sont utilisés pour réaliser une liaison mécanique. Ainsi, les surfaces fonctionnelles qui réalisent la liaison entre deux pièces sont interdépendantes et sont généralement conçues en même temps. Ces

remarques permettent de souligner la nécessité d'orienter les modeleurs vers la conception d'assemblages (pièces en liaison) et la modélisation de pièces incomplètes (la notion de pièce incomplète est illustrée par [GUI 89]). En effet, les surfaces fonctionnelles étant progressivement spécifiées, la représentation géométrique d'une pièce ne peut constituer un modèle complet et cohérent lors des premières phases de la conception.

La modélisation des spécifications fonctionnelles s'appuie sur des objets, appelés *geomes*, contraints par le concepteur. Les composantes d'un assemblage sont décrites au travers de ces objets qui représentent un ensemble de contraintes fonctionnelles. Ces dernières se traduisent par des contraintes topologiques et géométriques sur les surfaces fonctionnelles. Cette modélisation autorise une grande flexibilité, permettant au concepteur de préciser progressivement ses spécifications fonctionnelles. Considérons, l'exemple de la figure 1.15 qui représente une rainure de profondeur constante.

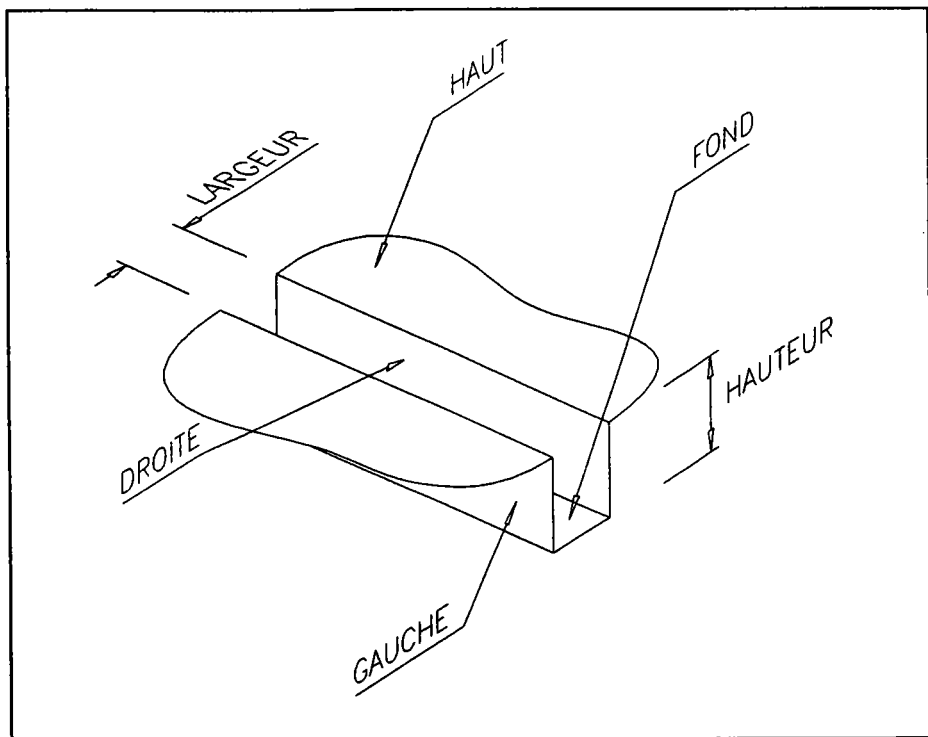


Figure 1.15. Rainure de profondeur constante.

La rainure de profondeur constante est spécifiée ci-dessous.

Geome: RAINURE_PROFONDEUR_CONSTANTE

- *est_un* RAINURE
- *contient* SURFACE : GAUCHE, DROITE, HAUT, FOND.
- *contient* SURFACES_PARALLÈLES_OPPOSÉES : SU_OPP.
- *contient* SURFACES_PARALLÈLES : SU_PA.
- *contient* INTERSECTION_CONVEXE : CONV_G, CONV_D.
- *contient* INTERSECTION_CONCAVE : CONC_G, CONC_D.
- HAUT \equiv SU_PA.A \equiv CONV_G.A \equiv CONV_D.A.
- FOND \equiv SU_PA.B \equiv CONC_G.A \equiv CONC_D.A.
- GAUCHE \equiv SU_OPP.A \equiv CONV_G.B \equiv CONC_G.B.
- DROIT \equiv SU_OPP.B \equiv CONV_D.B \equiv CONC_D.B.
- LARGEUR \equiv SU_OPP.DIST.
- HAUTEUR \equiv SU_PA.DIST.
- LARGEUR > 0.
- HAUTEUR > 0.

Les *geomes* sont liés par une relation d'héritage (le fils hérite des contraintes du père). Les *geomes* de haut niveau expriment les spécifications, ceux de plus bas niveau, les réalisations technologiques possibles. Les auteurs préfèrent employer le terme de version pour désigner une sous-classe (RAINURE_DE_PROFONDEUR_CONSTANTE est une version de RAINURE).

Un *geome* est composé de *geomes* existants. Ces derniers sont des éléments géométriques simples (SURFACE_PLANE, AXE_DE_ROTATION...), géométriques contraints (SURFACES_PARALLÈLES), topologiques (INTERSECTION_CONVEXE) ou de niveau supérieur (RAINURE, PERÇAGE-DÉBOUCHANT...). Les *geomes* instanciés peuvent être sous-contraints. Par exemple, GAUCHE, DROIT, HAUT et FOND qui définissent RAINURE_DE_PROFONDEUR_CONSTANTE sont de la classe générique SURFACE (classe mère de SURFACE_PLANE, SURFACE_CYLINDRIQUE...). L'opération d'unification (signe \equiv) permet de préciser les éléments qui référencent la même entité (DROIT est une des surfaces qui compose SU_OPP). Les formules expriment des relations algébriques.

Un *geome* permet de définir une forme fonctionnelle sous-contrainte. Une instance de la rainure peut être utilisée en unifiant RAINURE.HAUT avec toute entité satisfaisant les contraintes de la surface HAUT c'est-à-dire appartenant à la classe SURFACE.

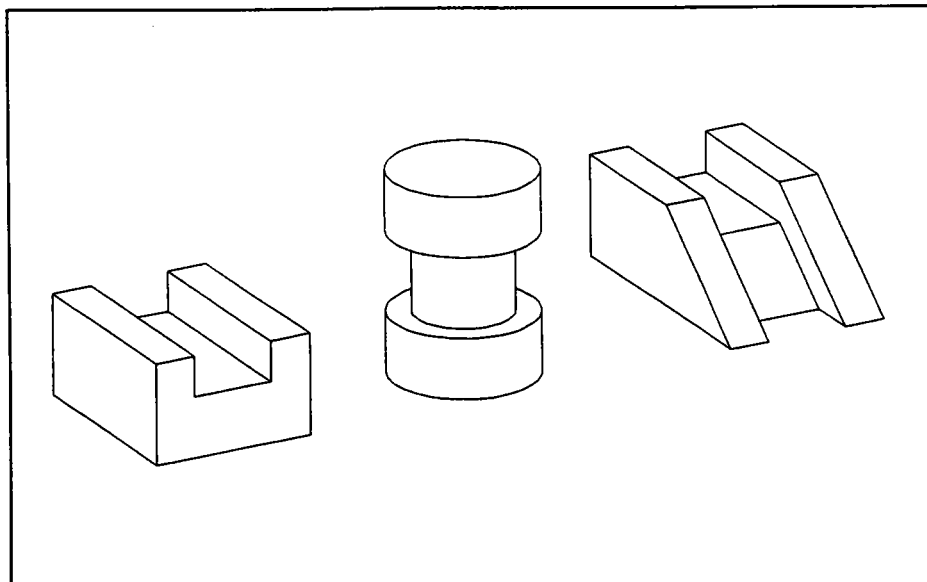


Figure 1.16. Instanciation de la rainure.

La figure 1.16 illustre l'instanciation d'un *geome* sur différentes pièces de base. Cependant, ces exemples ne reflètent pas exactement le principe de spécification des surfaces fonctionnelles, même si l'utilisation d'un brut comme base de la pièce n'est pas exclue. En effet, le principe de la modélisation proposée par [WOL 91] privilégie la conception des surfaces fonctionnelles dans une première phase, suivie de la réalisation des surfaces de raccordement, dans une seconde phase. La figure 1.17 représente les surfaces fonctionnelles d'une bride (constructeur NORELEM) utilisée lors de la conception de montages d'usinage. La réalisation de la bride respecte les spécifications portées sur les *geomes*.

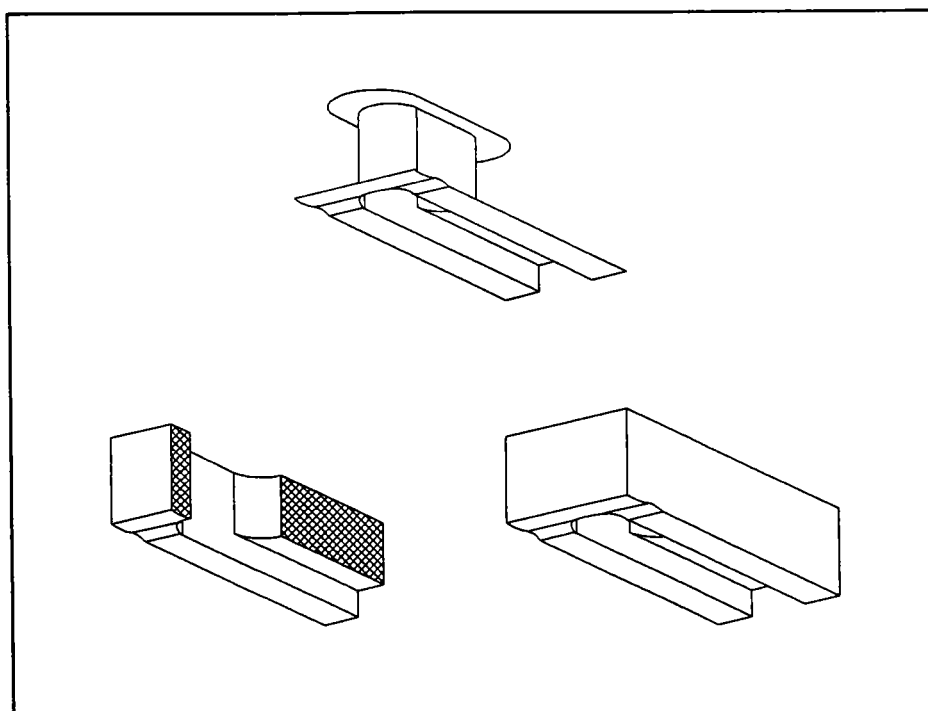


Figure 1.17. Surfaces fonctionnelles et pièce conçue (en coupe) d'une bride.

Représentation des contraintes cinématiques

[WOL 91] propose d'exprimer les contraintes cinématiques (liaisons mécaniques) par un *geome*, pour modéliser le schéma cinématique. Les versions (sous-classes) des liaisons mécaniques représentent les solutions technologiques. Cette analyse est complétée par [GUI 89]. Ce dernier développe la notion de réalisation technologique d'une liaison comme l'ensemble des parties fonctionnelles appartenant aux différentes pièces nécessaires pour assurer la transmission des efforts entre deux pièces principales.

Les spécifications d'une liaison pivot glissant entre deux pièces peuvent être décrites par le *geome* ci-dessous.

Geome: LIAISON_PIVOT_GLISSANT

- *est_un* CONTRAINTE_CINÉMATIQUE.
- *contient* PIECE_AVEC_AXE : A, B.
- *contient* AXE_DE_ROTATION : AXE.
- *contient* ANGLE_VARIABLE : Θ .
- $AXE \equiv A.AXE \equiv B.AXE$.

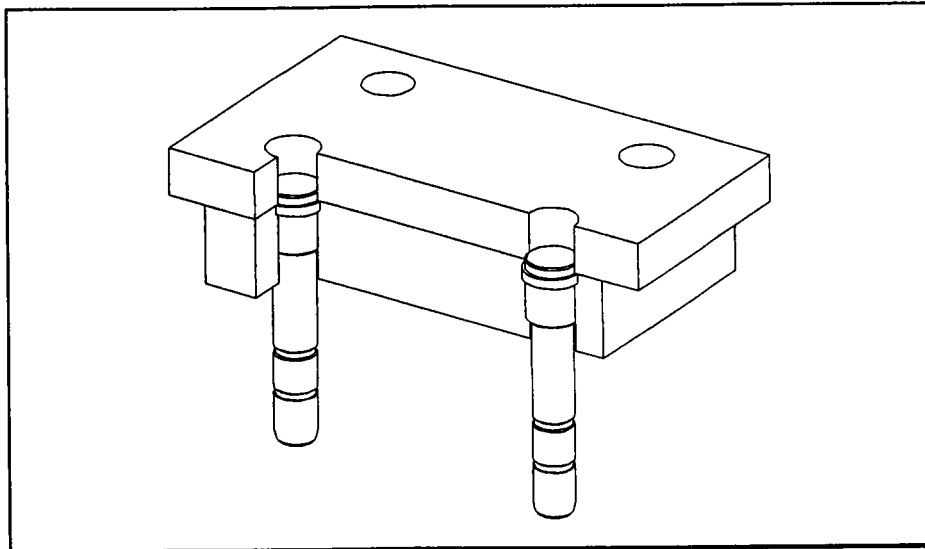
La modélisation des contraintes par des *geomes* assure l'expression de spécifications incomplètes sur les surfaces fonctionnelles des composantes d'un ensemble mécanique. L'utilisation de la relation d'héritage, pour exprimer les différentes versions des entités utilisées, permet au concepteur de préciser progressivement sa conception, notamment en différant la réalisation des surfaces de raccordement. Cependant, cette modélisation reste limitée par le modèle géométrique. En effet, la spécification d'un jeu qui repose sur un ensemble de cotes tolérancées, ne peut s'appliquer sur un modèle qui n'inclut pas la définition de tolérance. Les principales critiques de cet article seront formulées dans le troisième chapitre qui reprend le principe de cette modélisation.

2.4 Représentation des assemblages

La modélisation des assemblages s'appuie généralement sur une organisation hiérarchique. La racine de l'arbre constitue l'ensemble mécanique, les nœuds, les sous-ensembles et les feuilles, les composants élémentaires. Cette décomposition arborescente peut être interprétée selon les différents points de vue de la conception et de la fabrication. En effet, la conception d'un mécanisme s'opère par décomposition fonctionnelle. Un système est décomposé en sous-systèmes de moindre complexité qui sont étudiés individuellement. Par ailleurs, la gamme d'assemblage symbolise les phases de construction d'un ensemble mécanique; une phase représente l'assemblage de différents sous-ensembles construits en parallèle. Dans certains cas, ces deux représentations arborescentes sont dissemblables. Par conséquent, la décomposition fonctionnelle et la gamme d'assemblage d'un mécanisme représentent des modèles différents.

2.4.1 Notion d'instance

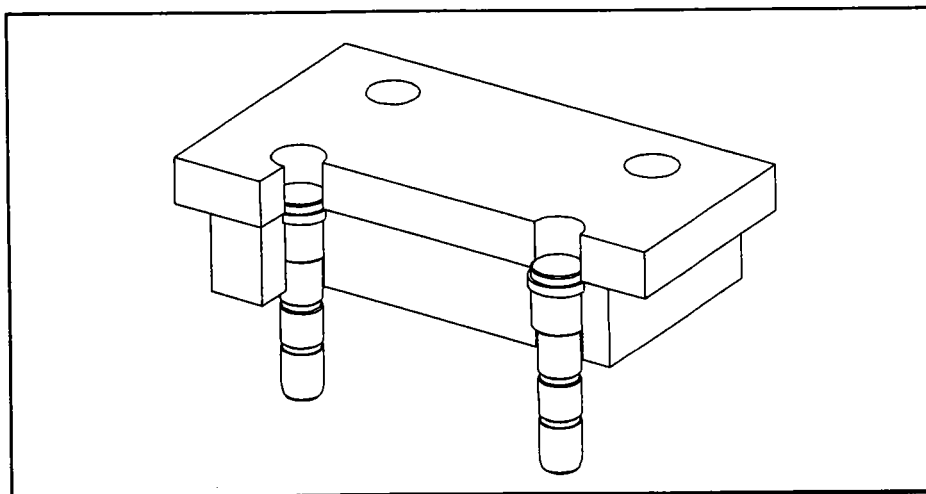
La conception d'un ensemble mécanique est réalisée sur la base de différents modèles (modèles cinématique, éléments finis, thermique, gamme de fabrication et d'assemblage...). Ces modèles expriment les représentations d'un ensemble mécanique, au même titre que le modèle géométrique. Un ensemble mécanique est constitué de sous-ensembles et de pièces élémentaires. Une composante de l'ensemble peut être utilisée plusieurs fois. La figure 1.18 représente la partie supérieure d'un moule formée par deux plaques et deux colonnes (constructeur HASCO).



© "Manuel de référence MTEL" Caroline Informatique

Figure 1.18. Partie supérieure du moule (coupe partielle).

Cet assemblage est constitué par deux colonnes strictement identiques. Ces dernières représentent la même abstraction, une pièce dont les différents modèles, notamment le modèle géométrique, sont uniques. La modification du modèle géométrique de cette pièce est automatiquement répercutée dans l'assemblage. Dans l'exemple de la figure 1.19, la colonne de guidage a été raccourcie.



© "Manuel de référence MTEL" Caroline Informatique

Figure 1.19. Partie supérieure après modification (coupe partielle).

Le mécanisme des instances, notamment développé par Caroline Informatique (MTEL), par le Laboratoire de Recherche en Informatique de Metz (SACADO) et par [WAN 90], assure la cohérence et l'unicité des informations dans la modélisation des assemblages. L'utilisation d'une pièce s'opère par instanciation. Une instance référence une pièce et contient les propriétés de contexte liées à son utilisation. Le concepteur qui emploie une pièce dans un assemblage précise son positionnement (monté, éventuellement éclaté), certaines observations ou traitements spécifiques (peinture, traitement de surface...) mais aussi des propriétés qui sont propres aux composants sujets à déformations (ressort) ou résultat d'un assemblage (vérin).

La figure 1.20 représente la partie supérieure du moule composée de trois pièces différentes, la semelle, le porte-empreinte fixe et la colonne de guidage, cette dernière étant instanciée deux fois.

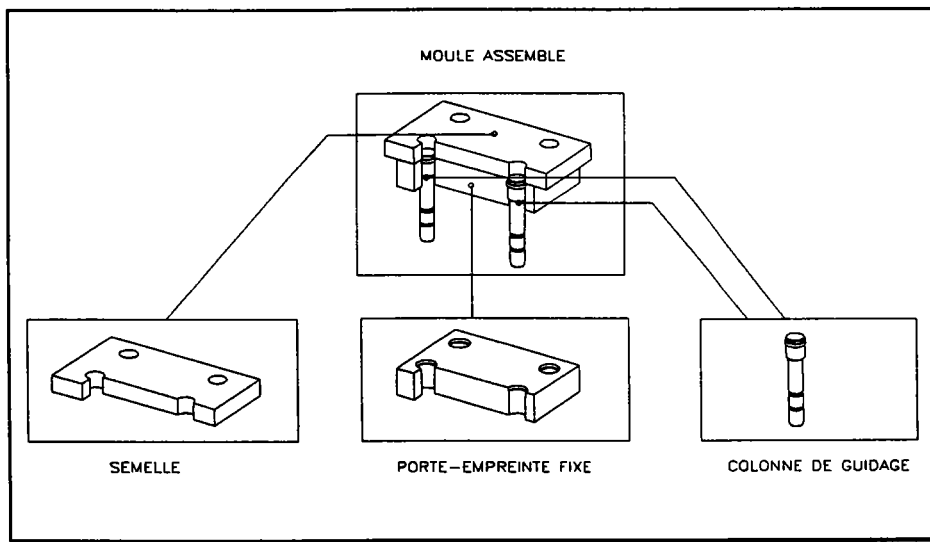


Figure 1.20. Hiérarchie du moule.

2.4.2 Modélisation des liaisons

Liaisons géométriques

Un assemblage mécanique est composé de différentes pièces. La position des pièces constitue un aspect essentiel lors de la définition d'un assemblage. Les liaisons géométriques établies entre les pièces permettent de calculer précisément le positionnement d'une pièce dans un assemblage.

[LEE 85] propose de modéliser les liaisons entre les pièces par une structure de données appelée lien virtuel. Cette entité référence les deux pièces et contient la liste des contacts qui interviennent dans une liaison. Chaque contact est décrit par son type, appui plan ou pivot glissant (coaxialité), et les entités géométriques (face plane ou axe de symétrie) qui sont en relation. Par exemple, la liaison entre une vis et une plaque (figure 1.21) comporte deux contacts, un pivot glissant (les axes A1 sont coaxiaux) et un appui plan (les faces F1 sont en contact). Le positionnement et l'orientation de la vis par rapport à la plaque sont calculés à

partir des contacts qui réalisent la liaison. Le concept d'instance est utilisé lorsqu'une pièce intervient plusieurs fois dans un assemblage.

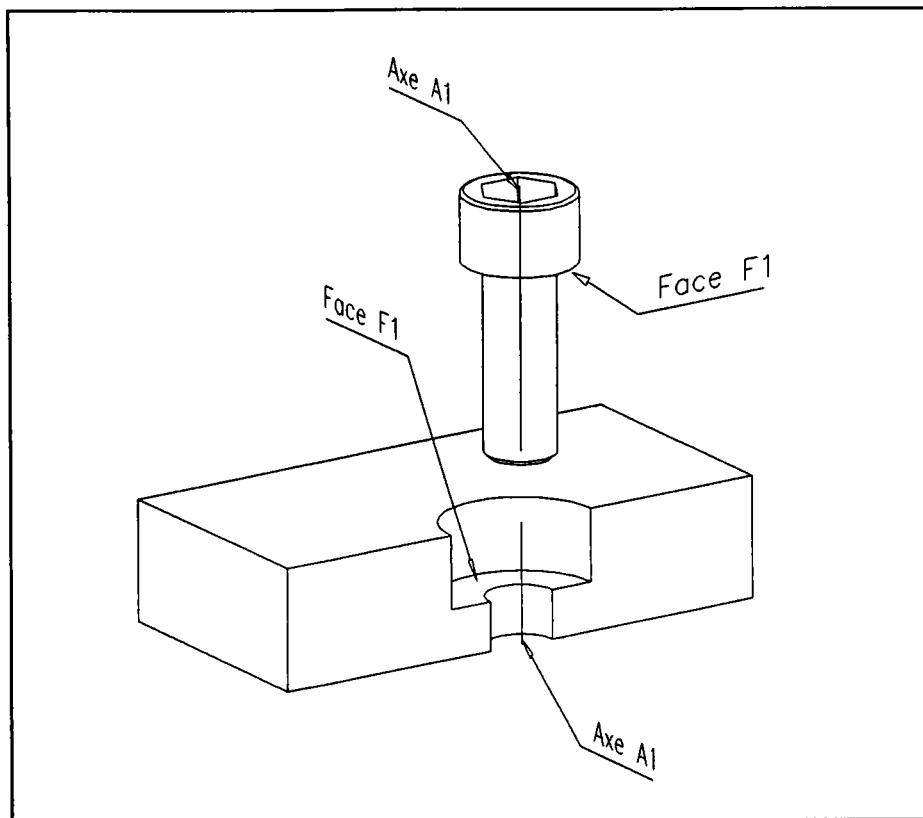


Figure 1.21. Liaison vis / plaque (vue éclatée en coupe).

La modélisation des contacts, au travers de liens virtuels, permet l'expression de contraintes qui assurent le placement automatique des pièces (un algorithme de calcul des transformations pour chaque pièce vérifie si les conditions d'assemblage sont cohérentes [LEE 85a]). En revanche, la propagation de certaines modifications dimensionnelles n'est pas assurée. Par exemple, la modification du diamètre de la vis ne pourra être répercutée sur le diamètre du trou lamé de la plaque. En effet, la modélisation du contact assure uniquement une condition de coaxialité entre la vis et le trou lamé.

En outre, lors d'une modification géométrique mineure, la cohérence du modèle n'est pas assurée, car la modélisation des contacts est réalisée au niveau géométrique, sémantiquement le plus pauvre. Considérons un contact plan entre deux plaques (figure 1.22). Le contact plan est réalisé entre les faces 1 des deux plaques. La création d'une rainure sur une face référencée par le contact peut provoquer une incohérence dans le modèle.

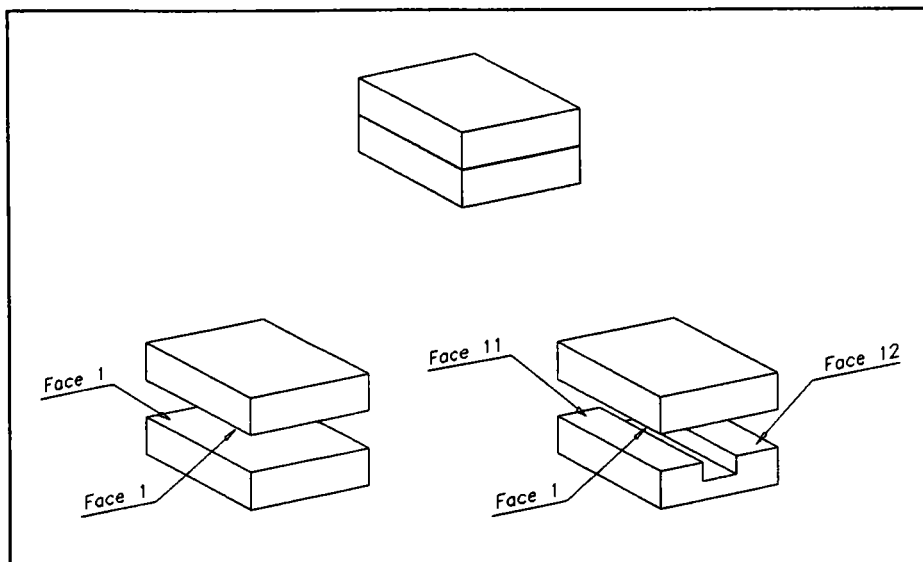


Figure 1.22. Création d'une rainure sur une face.

Dans une autre étude, [SOH 91] propose une définition interactive des liaisons géométriques permettant le positionnement d'une pièce par des opérations successives.

Liaisons par entités

[ROY 88a] modélise les liaisons par entités géométriques afin de représenter la gamme de fabrication et vérifier les conditions d'assemblage. Le système développé comprend deux modules distincts. Le premier s'applique à la modélisation des composants élémentaires (voir paragraphe 2.3.2 *Représentation des entités*), données géométriques, topologiques, variationnelles (tolérancement) et fonctionnelles (entités); le second concerne la modélisation des assemblages.

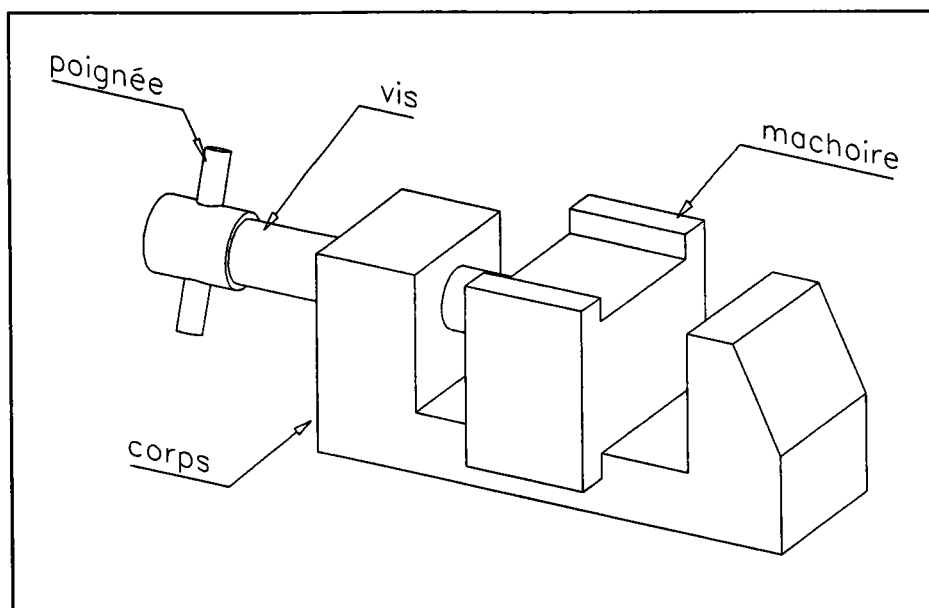


Figure 1.23. Etau.

Considérons l'exemple d'un étau (figure 1.23). La représentation arborescente de l'assemblage (figure 1.25) est réalisée à partir du graphe des liaisons fonctionnelles de la figure

1.24. Les nœuds représentent les pièces de l'assemblage, décrites par leurs entités. Les arcs désignent les liaisons entre les entités.

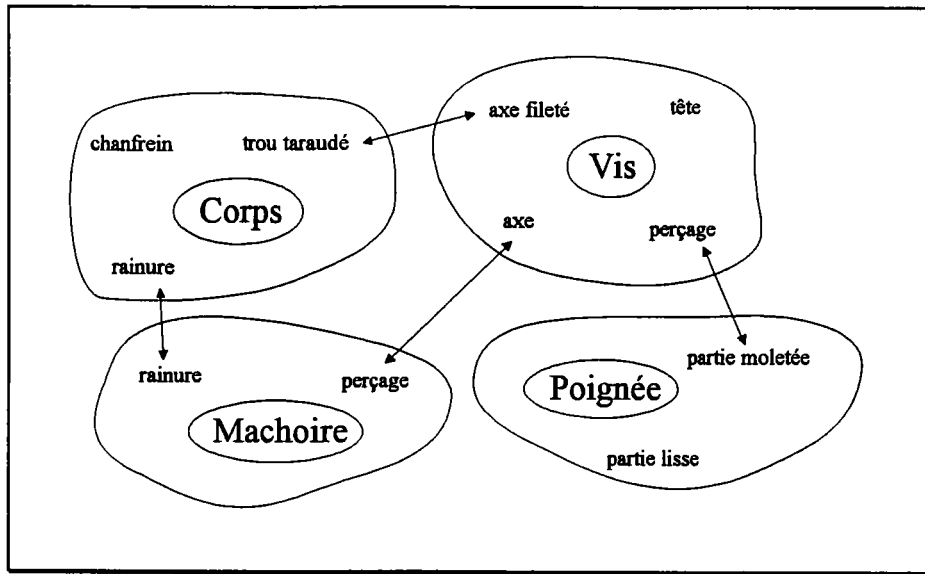


Figure 1.24. Graphe des relations fonctionnelles.

Chaque liaison est détaillée dans une table contenant le niveau, le type, les pièces, les entités et les conditions d'assemblage de chaque liaison. Le niveau représente la profondeur de la liaison dans l'arbre d'assemblage. Les types de liaisons considérés sont les liaisons complètes (démontables ou non démontables), les liaisons contraintes (un ou deux degrés de liberté) et les contacts (ponctuels ou plans). La liaison est orientée de la pièce de base vers la pièce montée. Pour chaque pièce l'entité qui participe à la liaison est référencée. Le graphe des liaisons fonctionnelles permet de construire l'arbre d'assemblage qui décrit la gamme d'assemblage.

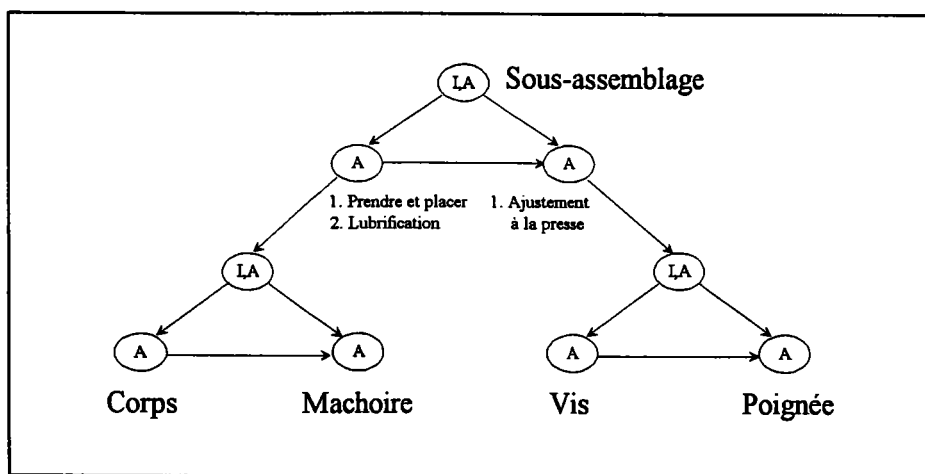


Figure 1.25. Arbre du niveau 1 de l'assemblage.

La représentation de la gamme d'assemblage et la modélisation des tolérances dans le modèle géométrique hybride CSG / B-Rep représentent une structure de base pour des algorithmes d'analyse et de vérification automatique des séquences d'assemblage (jeux fonctionnels, conditions d'assemblage...), éventuellement pour la réalisation automatique de

gamme d'assemblage. Le modèle de l'assemblage assure l'intégration des spécifications d'assemblage, différencie la pièce de base de la pièce montée. En revanche, les entités qui participent aux liaisons ne sont pas représentées dans l'arbre d'assemblage. En outre, la liaison entre le graphe des relations fonctionnelles et l'arbre d'assemblage n'est pas explicite.

Cette étude se situe résolument dans le cadre d'une activité de post-conception. Le graphe des relations fonctionnelles est construit après la réalisation complète des composantes d'un mécanisme. En effet, l'identification automatique des liaisons est présentée comme une direction de recherche. Ce modèle se caractérise avant tout par une modélisation des liaisons par entités de forme.

[SHE 94] propose une modélisation orientée objet des entités de forme et lie les entités qui composent un assemblage par des contraintes. Cette modélisation permet une propagation globale des contraintes en utilisant la hiérarchie de l'assemblage ou locale. Considérons un assemblage boulonné (figure 1.26). Dans le premier cas, la modification du diamètre de la vis sera traitée localement puis propagée au niveau supérieur de l'assemblage. Les contraintes entre les éléments de l'assemblage (par exemple, \emptyset vis = \emptyset écrou = \emptyset rondelle) permettront de diffuser la modification à toutes les composantes. Dans le second cas, la modification sera propagée directement aux pièces en liaison.

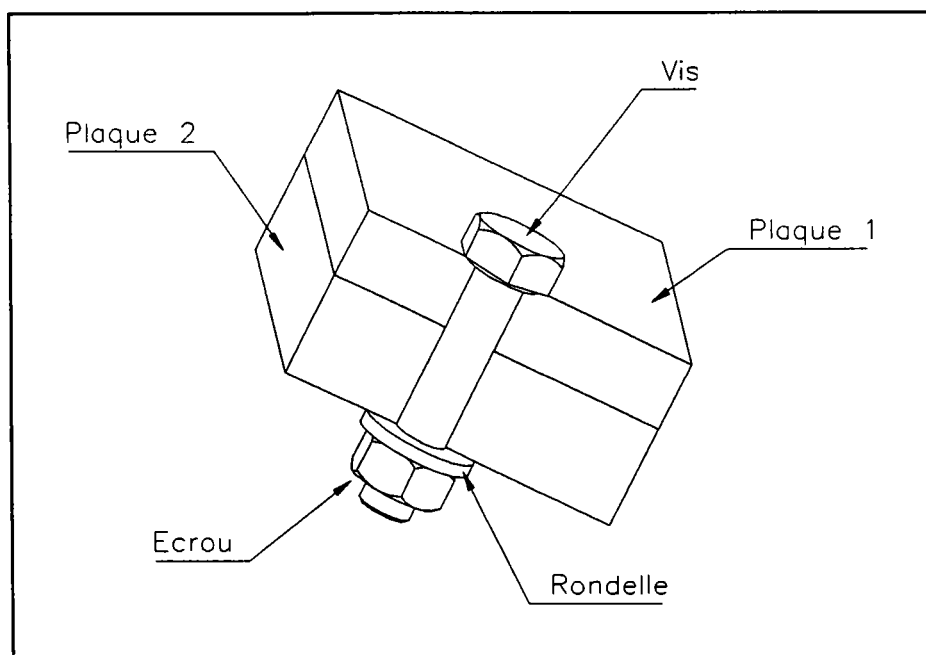


Figure 1.26. Assemblage boulonné (vue en coupe).

2.4.3 Réalisation automatique d'une gamme d'assemblage

[KO 87] propose de réaliser automatiquement une hiérarchie d'assemblage afin de générer une gamme d'assemblage. La structure hiérarchique décrite n'est pas un arbre mais une forêt (un arbre d'arbres). Dans l'exemple de la figure 1.27, l'assemblage d'une sonnerie, le Corps est un composant élémentaire (et non la désignation d'un assemblage), en liaison avec les

composants Terminal Base, Attache, Axe 1, Axe 2 et Couverture.

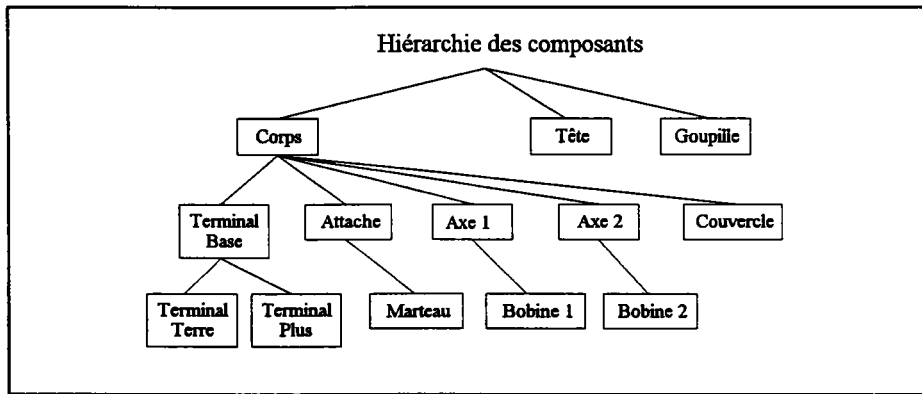


Figure 1.27. Hiérarchie d'assemblage d'une sonnerie.

Cette structure peut être transformée en arbre classique, en créant pour chaque sous-arbre une feuille liée à la racine du sous-arbre. La hiérarchie d'assemblage est réalisée à partir du graphe des liaisons représenté figure 1.28. Le système gère différentes liaisons, appui plan, pivot glissant, ajustement pivot glissant serré (liaison complète) et contact ponctuel.

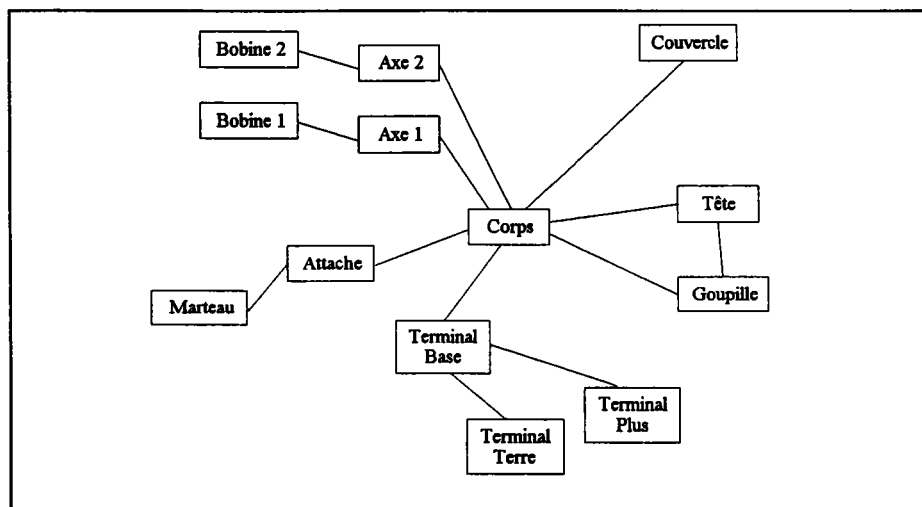


Figure 1.28. Graphe des liaisons.

L'algorithme de construction de la hiérarchie d'assemblage détermine le composant en liaison avec le plus grand nombre. Ce composant est appelé composant de base (Corps dans notre exemple). Pour tous les composants directement en liaison avec le composant de base, si la liaison est complète, le composant est un arbre fils du composant de base (Base terminale, Attache, Axe 1, Axe 2 et Couverture); si la liaison n'est pas complète, le composant est un arbre frère du composant de base (Tête, Goupille). Cet algorithme est appelé récursivement pour tous les composants en liaison avec le composant de base.

L'algorithme de création d'une hiérarchie d'assemblage s'appuie sur l'hypothèse qu'un mécanisme est composé de sous-ensembles en mouvement. Dès lors, le mécanisme de base (immobile par rapport au référentiel considéré) forme la base de l'assemblage sur lequel les autres sous-ensembles sont assemblés. Dans le cas d'une voiture, la base serait constituée du

châssis; le bâti moteur, immobile par rapport au châssis, ferait parti du sous-ensemble châssis et non du sous-ensemble fonctionnel moteur. Cet exemple montre les limites de cet algorithme.

3. Conclusion

Les modèles solides souffrent non seulement d'un manque de souplesse, caractérisé par les difficultés rencontrées pour modifier une pièce, mais aussi d'une insuffisance dans la qualité des informations représentées, illustrée notamment par le développement de techniques d'extraction automatique d'entités de forme. Les modélisations par arbre de construction (CSG), paramétrique mais surtout variationnelle constituent une première étape vers une flexibilité accrue des modèles géométriques. La conception par entités de forme permet d'introduire dans le modèle des entités fonctionnelles et représente un moyen pour situer la conception au-delà d'un problème purement géométrique. En effet, ce type de conception permet de proposer des outils orientés métiers (réalisation d'une rainure, d'un perçage débouchant...). Toutefois, la conception par entités de forme ne condamne pas l'extraction automatique car les entités de conception diffèrent des entités utilisées pour la fabrication, la modélisation cinématique ou l'analyse éléments finis.

Les modèles de représentation des entités de forme, de dimension et de tolérance se caractérisent notamment par leur type de représentation, explicite ou implicite. Dans une représentation explicite, les entités sont directement définies sur le modèle géométrique B-Rep, CSG ou hybride. Cette représentation est généralement utilisée par l'extraction automatique des entités de forme qui s'est imposée comme un pré-traitement du modèle géométrique, en particulier pour la réalisation automatique de gammes d'usinage. Toutefois, la représentation implicite devient communément utilisée par les systèmes de conception par entités. L'intérêt de cette représentation provient plus particulièrement de sa capacité à modéliser une certaine forme de connaissance sur les entités (caractéristiques dérivées, règles d'intégrité, comportement...). La représentation des assemblages reste essentiellement une activité de post-conception (positionnement des composants, étude de la gamme d'assemblage). La modélisation des liaisons par entités semble prometteuse notamment dans le cadre de la propagation des contraintes.

Les modeleurs solides imposent une certaine méthode de construction, afin d'obtenir un modèle qui demeure toujours complet et cohérent tant d'un point de vue topologique que géométrique. Ce principe s'oppose à la philosophie des modeleurs surfaciques qui offrent la possibilité de travailler indépendamment sur les surfaces d'une même pièce. Cette caractéristique des modèles solides constitue un obstacle important pour la conception. En effet, les modifications des formes sur un modèle solide restent peu aisées (les modélisations paramétriques et variationnelles permettent d'agir essentiellement sur les dimensions).

Chapitre 2 - Les composants standard

La modélisation des bibliothèques de composants standard a fait l'objet de récentes études normatives. Ces recherches, dont l'objectif est de définir un format neutre, ont permis de cerner un certain nombre de caractéristiques sur les composants standard.

La société Caroline Informatique a participé au projet de validation de la norme expérimentale Z 99-010 "Bibliothèque neutre de composants standard pour la CAO : Modèle conceptuel" [AFN 89] appelé projet CAD-LIB. Ce projet disposait du soutien du ministère de l'industrie et de l'aménagement du territoire (convention n° 90.1.3134). L'auteur de ce manuscrit représentait la société Caroline Informatique pour le projet, le développement de la maquette sur le logiciel de CFAO MTEL étant réalisé sous sa responsabilité. La présentation publique des résultats du projet à Paris, le 21 mai 1992 au siège de l'AFNOR, clôturait ce projet [BEZ 92b].

Le paragraphe 1 développe le principe de modélisation des composants standard défini dans le cadre du projet CAD-LIB. Cette analyse s'appuie sur [AFN 89], [PIE 89], [PIE 93], [PIE 94] et [BEZ 92] mais aussi sur l'expérience acquise lors de la participation à ce projet. Le paragraphe 2 présente les fonctionnalités de la maquette réalisée dans le cadre du projet [BEZ 92b].

1. Le projet CAD-LIB

1.1 Les composants standard

Les composants standard représentent une part essentielle dans la réalisation de mécanismes. La conception de machines spéciales, de montages d'usinage comme généralement toutes les réalisations unitaires ou de petites séries comprennent jusqu'à 90% de composants standard [MOR 86]. Ce phénomène s'explique par la baisse sensible des coûts de production qu'entraîne l'utilisation massive de composants standard [QUE 90], [HOC 89].

La définition d'un format neutre est souhaitable pour le développement et la plus grande diffusion de bibliothèques de composants informatisées. En effet, ce format sera utilisé par tous les acteurs concernés, constructeurs de logiciels, fabricants de composants, utilisateurs de logiciels de CAO mais aussi organismes de normalisation (de nombreux composants standard sont normalisés). Toutefois, notre sujet n'est pas d'aborder les aspects liés à la définition d'une norme. Nous retiendrons essentiellement de l'approche CAD-LIB, les concepts développés sur les composants standard.

La normalisation représente un aspect important des composants standard. Certaines classes de composants, comme la visserie, sont largement normalisées par des organismes

nationaux (par exemple, l'AFNOR pour la France ou le DIN pour l'Allemagne) ou internationaux (ISO). Les composants normalisés sont généralement proposés par plusieurs fournisseurs. Ainsi, certaines grandes entreprises n'hésitent pas à définir leurs propres normes (CNOMO pour PSA et Renault) afin que leurs fournisseurs ne se trouvent pas en position de monopole. En outre, les entreprises constituent des bibliothèques internes de composants standard. Par exemple, les constructeurs automobiles réalisent l'assemblage de nouveaux modèles sur la base d'un catalogue de pièces (banque d'organes) parfois partagé par plusieurs constructeurs.

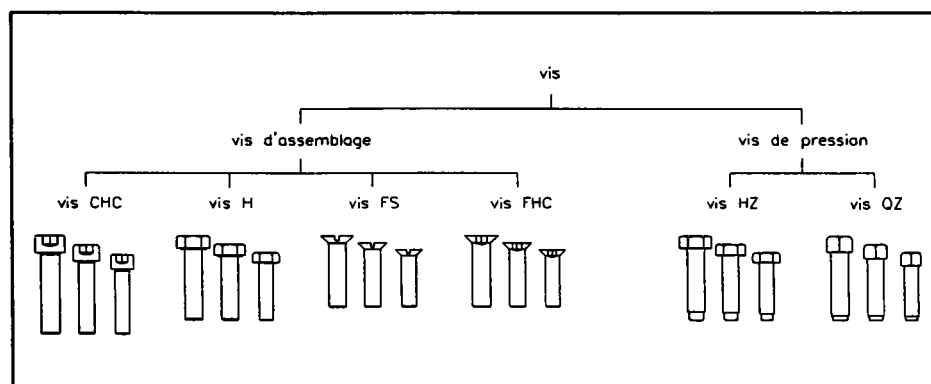
Un composant standard ne représente pas seulement une pièce rapportée qui réalise une liaison (vis, écrous, clavettes, goupilles, paliers, roulements...); dans certains cas un composant standard constitue une composante principale d'un ensemble mécanique (par exemple, le moteur dans la conception d'une voiture).

1.2 Modèle général

Le formalisme utilisé dans la description d'une famille de composants standard s'appuie largement sur le langage EXPRESS [ISO 92]. Ce langage est en cours de normalisation dans le cadre du projet STEP.

1.2.1 Familles de composants standard

La modélisation CAD-LIB utilise certains principes du formalisme objet. Un modèle général représente l'ensemble des composants qui partagent les mêmes caractéristiques et qui supportent les mêmes méthodes (ou comportements). Ce modèle permet de modéliser une famille de composants par la notion de classe qui représente la description d'un ensemble possible de composants. Les différentes caractéristiques d'une famille de composants sont décrites par les attributs de la classe. Le concept d'héritage permet de factoriser la connaissance d'un ensemble de familles géométriquement et fonctionnellement proches. Considérons, par exemple, la hiérarchie d'un ensemble de vis (figure 2.1).



© "Manuel de référence MTEL" Caroline Informatique

Figure 2.1. Hiérarchie des vis.

Une classe peut hériter des propriétés d'une autre classe par une relation d'héritage (relation *is_a*). Dans l'exemple de la figure 2.1, la classe des vis CHC hérite de la classe des vis d'assemblage qui hérite de la classe des vis (cette dernière hérite de la classe générale des composants).

Le projet CAD-LIB précise les différents types d'attributs d'une classe, les attributs d'identification et les attributs dérivés. Les attributs d'identification représentent la clé qui permet de définir un composant de façon unique. Les attributs dérivés sont évalués dans des tables ou calculés par des expressions simples à partir des attributs d'identification.

Dans l'arborescence de la figure 2.1, les composants de la famille des vis partagent les caractéristiques dimensionnelles, diamètre, pas, longueur et longueur filetée ainsi que les caractéristiques fonctionnelles, grade et type. Ces attributs peuvent être factorisés dans la classe générique des vis (une classe générique représente une classe dont les instances ne représentent pas des composants concrets de la bibliothèque). Le dessin de la figure 2.2 représente une vis CHC (définie par la norme NF E 25.125). Les entités de cotation symbolisent les attributs.

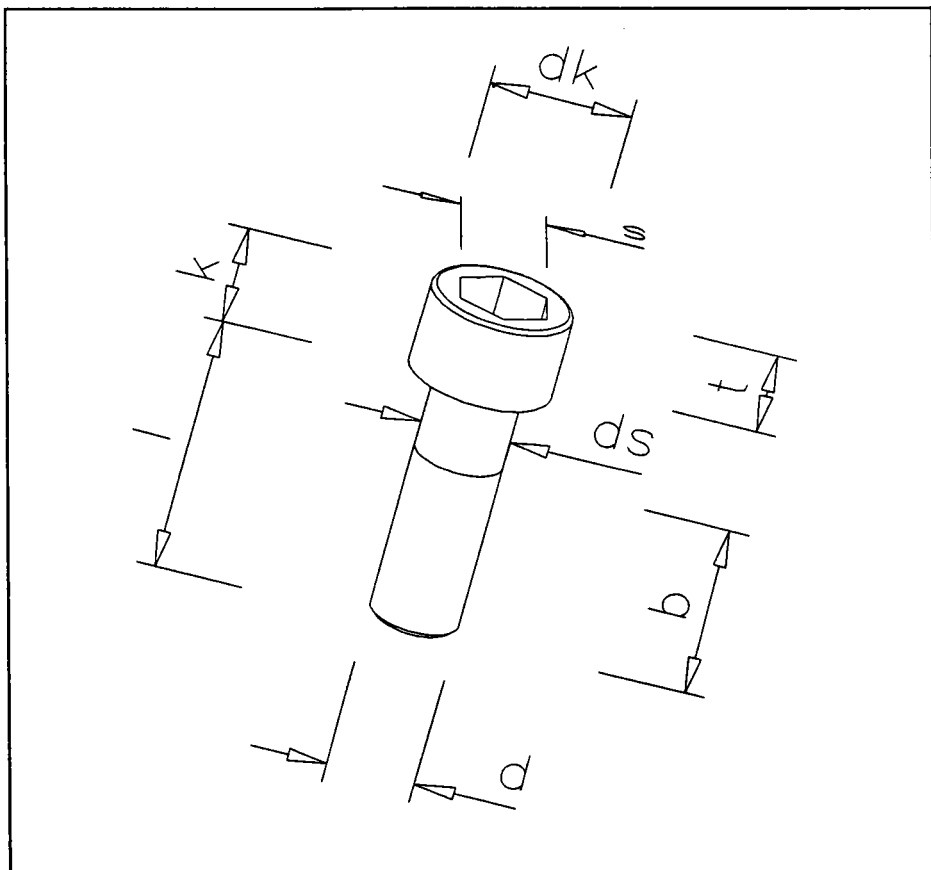


Figure 2.2. Vis CHC.

La table 2.3 représente un extrait de l'ensemble des vis CHC définies par la norme.

Diamètre (d)	5	6	8	10	12
Pas	0,80	1	1,25	1,50	1,75
d_k	8,5	10	13	16	18
k	5	6	8	10	12
S	4	5	6	8	10
t_{mini}	2,5	3	4	5	6
d_s	4,4	5,6	7,1	8,9	10,7
L o n g u e u r (l) r (l) f i l e r é e (b)	8	10	12	16	20
	10	12	16	20	25
	12	16	20	25	30
	16	20	25	30	35
	20	25	30	35	40
	25	30	35	40	45
	30	35	40	45	50
	35	40	45	50	55
	40	45	50	55	60
	45	50	55	60	65
	50	55	60	65	70
			60	65	70
				70	80
				80	90

© "Mémotech productique - conception et dessin" Ed. Casteilla [BAR 92]

Table 2.3. Extrait table des dimensions vis CHC.

Les attributs diamètre et longueur représentent les attributs d'identification. Ces attributs permettent d'identifier une vis CHC sans aucune ambiguïté. Les autres attributs sont des attributs dérivés.

Le tableau 2.3 représente uniquement les caractéristiques dimensionnelles importantes pour le choix d'une vis. En effet, les caractéristiques fonctionnelles partagées par l'ensemble des composants de la famille des vis ne sont pas représentées. Par exemple, le grade définit le degré de précision (A, B ou C, par ordre croissant de précision). Le type représente la qualité des caractéristiques géométriques et mécaniques de la vis (type 1 : produit avec contrôle renforcé, type 2 : produit conforme aux spécifications des normes françaises, type 3 : produit avec contrôle réduit). En outre, certaines caractéristiques dimensionnelles ne figurent pas dans ce tableau, les dimensions du congé, de l'arrondi et du chanfrein qui n'interviennent pas dans le choix d'une vis. Cet aspect est abordé au paragraphe 1.3 *Modèle fonctionnel*.

1.2.2 Spécification progressive d'un composant standard

Une modélisation orientée objet peut répondre au principe de spécification progressive d'un composant standard. La conception mécanique est un processus itératif, un concepteur spécifie progressivement les différentes composantes d'un ensemble mécanique. Considérons l'exemple d'un concepteur qui souhaite assembler deux pièces par une vis. A ce stade de la conception, le type et les caractéristiques exactes de la vis ne représentent pas une question

décisive. Le concepteur doit pouvoir utiliser des composants partiellement spécifiés, par exemple, une vis dont il ne connaît pas encore le type et les dimensions.

La figure 2.4 illustre le processus de spécification progressive d'une vis. Le concepteur instancie une vis d'assemblage (voir chapitre 1 paragraphe 2.4.1 *Notion d'instance*). Les calculs de résistance des matériaux permettent de préciser son diamètre (résistance au cisaillement). Le concepteur pourra par la suite affiner les caractéristiques de sa vis d'assemblage, par spécialisation ou par valuation des attributs. Le concept de spécialisation est utilisé dans les modèles de représentation des connaissances [MAS 90] afin de préciser une instance d'une classe donnée par une de ses sous-classes.

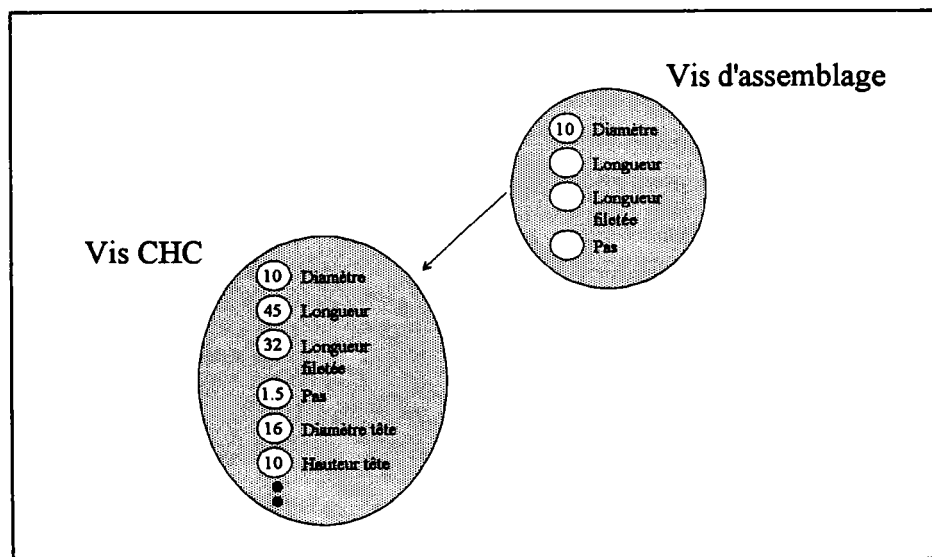


Figure 2.4. Spécification progressive d'une vis.

Le principe de spécification progressive permet au concepteur d'utiliser un composant générique. Ce dernier sera progressivement précisé afin d'obtenir un composant concret, défini dans un catalogue fournisseur ou dans une norme. Une bibliothèque de composants standard représente un ensemble fini de composants concrets dont les caractéristiques sont fixées et ne peuvent être modifiées (par exemple, le tableau 2.3 définit 68 vis CHC différentes). Les spécifications établies par un concepteur, lors de la définition d'un composant standard, représentent un espace de composants acceptables. L'intersection entre cet espace et l'ensemble fini des composants concrets ne doit pas être vide. Dans le cas contraire, le concepteur spécifie un composant qui n'existe pas.

Le projet CAD-LIB propose de décrire l'ensemble des composants concrets d'une classe dans une table (cette table peut être réalisée par jointure à partir de tables élémentaires); chaque colonne définit une caractéristique, chaque ligne un composant [PIE 94]. Les attributs d'une classe de composants standard doivent vérifier un ensemble de règles appelées contraintes d'intégrité (WHERE clause en EXPRESS). Sous forme de propositions logiques, ces règles devront être vérifiées lors de la valuation des attributs. Les contraintes d'intégrité

permettent de vérifier que la valeur des attributs d'identification correspond à un composant concret (une ligne de la table).

La spécification progressive d'un ensemble mécanique représente les bases de la modélisation de la conception mécanique. Une modélisation orientée objet permet de préciser une arborescence de familles de composants standard qui supporte le principe de spécification progressive. Cependant, une arborescence donnée ne peut représenter qu'un point de vue particulier d'une famille de composants. La figure 2.1 représente une arborescence de la famille des vis divisée en deux groupes, les vis d'assemblage (pression exercée par la tête) et les vis de pression (pression exercée par l'extrémité de la tige). Cette classification n'a pas un caractère universel. Une autre arborescence peut être réalisée sur la base du type d'entraînement de la vis : entraînement externe (hexagonal, carré...), empreintes (six pans creux, fente, encoches...) ou multi-entraînements (hexagonal fendu, six pans creux fendus...) [BAR 92]. Un concepteur qui précise un composant par une classe générique, respectant une fonctionnalité donnée, restreint l'espace des composants admissibles à toutes les sous-classes de la classe générique. Dans le cas de l'arborescence de la figure 2.1, un concepteur ne pourra pas spécifier la fonctionnalité entraînement externe pour une vis, aucune classe générique ne factorisant cette caractéristique. Ce constat limite la portée du principe de spécification progressive d'un composant sur la base d'une arborescence. Cet aspect sera abordé en détail dans le chapitre 3.

1.3 Modèle fonctionnel

1.3.1 Notion de multi-modèles

Le projet CAD-LIB propose la notion de modèle fonctionnel afin de créer les différentes représentations des composants standard (vues fonctionnelles pour CAD-LIB), répondant ainsi à la notion de multi-modèles [GAR 91a], appelée aussi multi-représentations [PIE 94]. Le modèle géométrique ne constitue pas l'unique vue fonctionnelle d'un composant standard. Les modélisations éléments finis, thermique, cinématique, gamme d'usinage et d'assemblage représentent notamment les différents points de vue qu'un concepteur utilise lors de la conception d'un ensemble mécanique (voir chapitre 3 paragraphe 1.1.3 *Mise en œuvre des différentes modélisations*).

Un modèle fonctionnel contient les attributs de représentation et les méthodes nécessaires à la construction d'une ou plusieurs vues fonctionnelles d'une instance d'un modèle général (classe d'un composant). Le projet CAD-LIB propose de lier le modèle fonctionnel au modèle général par la relation *is_view_of*. Considérons le modèle géométrique de la vis CHC. Les attributs du modèle général sont insuffisants pour réaliser le modèle solide d'une vis (figure 2.2). Les dimensions de l'arrondi, du congé et du chanfrein sont nécessaires pour réaliser le modèle complet. Ces caractéristiques, appelées attributs de représentation, sont définies dans le modèle fonctionnel et sont dérivées à partir des attributs du modèle général.

Nous avons choisi de préciser la plupart des caractéristiques dimensionnelles d'une vis CHC dans le modèle général (figure 2.2 et table 2.3). Cette approche peut être discutable. En effet, certaines caractéristiques telles que la hauteur et le diamètre de la tête de la vis pourraient être modélisées dans le modèle fonctionnel. En fait, la limite entre les caractéristiques utiles pour le choix d'un composant et les caractéristiques nécessaires à la réalisation des vues fonctionnelles n'est pas manifeste. Cet aspect n'est pas précisé dans le projet CAD-LIB.

Un modèle fonctionnel permet la réalisation des différentes modélisations géométriques utilisées en CAO (2D, fil de fer ou solide). Trois niveaux de détail de la représentation définissent la précision du modèle géométrique. La figure 2.5 illustre les niveaux de détail d'une vis CHC (simplifié, normal et détaillé).

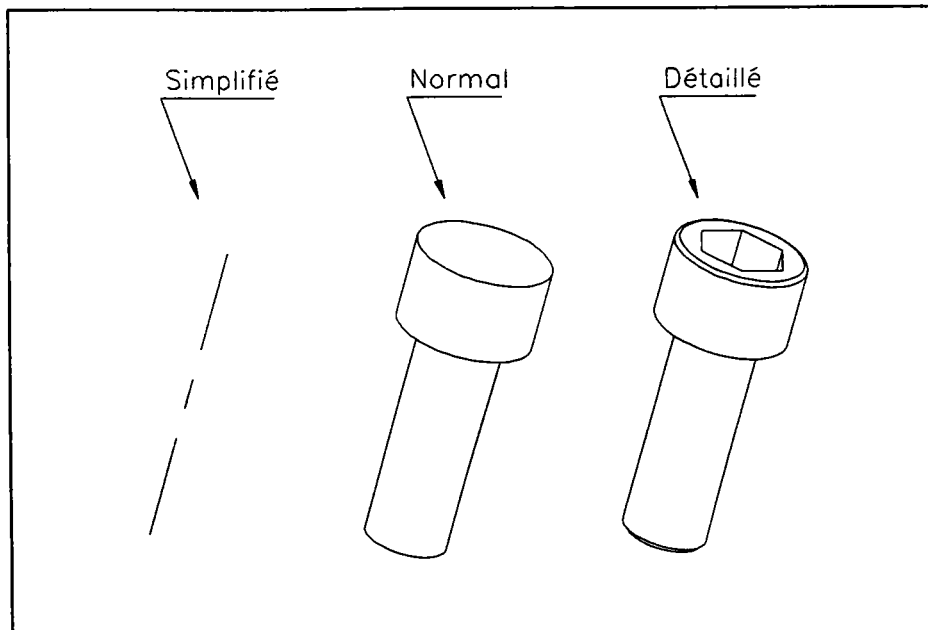


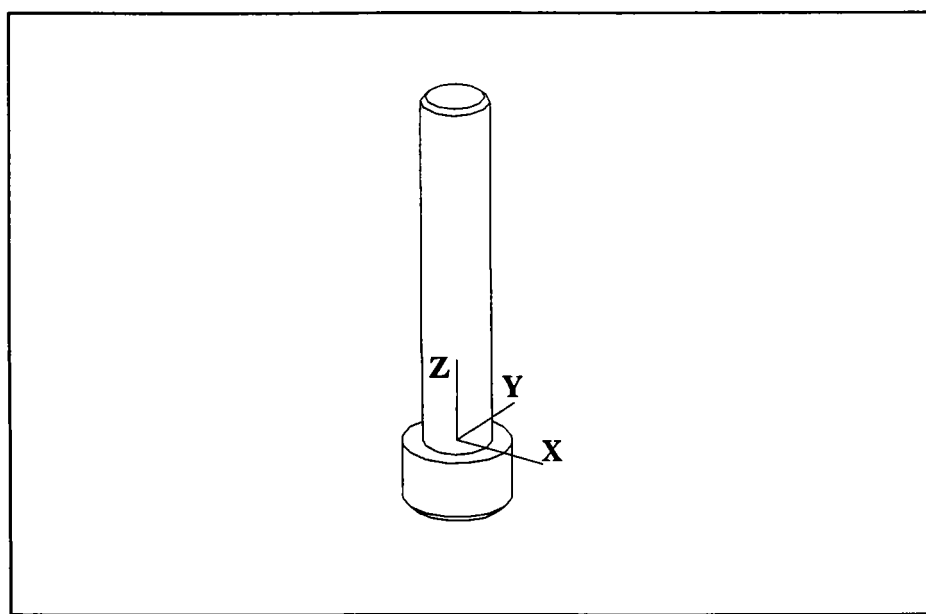
Figure 2.5. Niveaux de représentation d'une vis CHC.

Différents paramètres conditionnent la représentation d'un composant : le positionnement (monté et éventuellement éclaté), les paramètres auxiliaires de représentation (couleur, texture...) ainsi que les paramètres de contexte pour les composants déformables (ressort) ou résultat d'un assemblage (vérin). La représentation d'un ressort est fonction de sa longueur, celle d'un vérin est fonction de la position de sa tige. En outre, la représentation géométrique dépend de la modélisation choisie (2D, fil de fer ou solide), du niveau de détail (simplifié, normal, détaillé) et de la vue pour le modèle 2D (face, arrière, dessus, dessous, droite, gauche ou selon une direction donnée). Le contexte dans lequel un composant est utilisé conditionne la valeur de ces paramètres. Si nous considérons le principe des instances qui assure une représentation cohérente des assemblages (voir chapitre 1, paragraphe 2.4.1 *Notion d'instance*), les paramètres de contexte devront être définis au niveau de l'instance.

Le principe de niveau de représentation proposé par CAD-LIB permet une meilleure visualisation des ensembles mécaniques notamment en 3D. Pour comprendre un mécanisme,

les concepteurs recourent souvent à des artifices, comme les coupes partielles (voir par exemple la figure 2.7). La représentation d'une vis par un axe de symétrie est courant en construction mécanique. Cette possibilité assure une visualisation moins chargée, plus facile à comprendre.

Le projet CAD-LIB précise, dans les vues fonctionnelles, des entités géométriques (points, plans et repères) qui permettent de positionner un composant standard. La figure 2.6 représente une vis CHC dont le repère d'insertion est situé sous la tête de la vis, l'axe Z orienté selon l'axe de symétrie. L'origine du repère est volontairement située au point d'intersection de l'axe de symétrie et du plan d'appui de la vis dans son logement. Lors de l'instanciation d'un composant dans un assemblage, le concepteur précise le point d'insertion et l'orientation du composant par rapport au repère d'insertion choisi (plusieurs entités d'insertion peuvent exister).



© "Manuel de référence MTEL" Caroline Informatique

Figure 2.6. Repère d'insertion d'une vis CHC.

La modélisation proposée dans le projet CAD-LIB repose sur la description des caractéristiques fonctionnelles et dimensionnelles des composants standard. La représentation géométrique ne constitue qu'une vue particulière d'un composant définie par un ensemble d'éléments géométriques généré par la méthode de construction de la vue géométrique.

Les entités géométriques d'un composant peuvent être spécifiées par le concepteur. Par exemple, le montage de roulements de la figure 2.7 comporte les cotes conditions L1 et L2 qui représentent chacune un minimum de matière. La cote D spécifie la distance entre les deux roulements. Si le concepteur souhaite remplacer un roulement par un autre roulement de même type mais de dimension plus importante, le positionnement et l'orientation du roulement peuvent être conservés. En revanche, le projet CAD-LIB ne propose pas de représentation explicite des entités géométriques. Ainsi, l'opération de substitution ne permet pas de conserver

les entités de cotation qui s'appuient sur le roulement, car une nouvelle représentation géométrique remplace la représentation précédente.

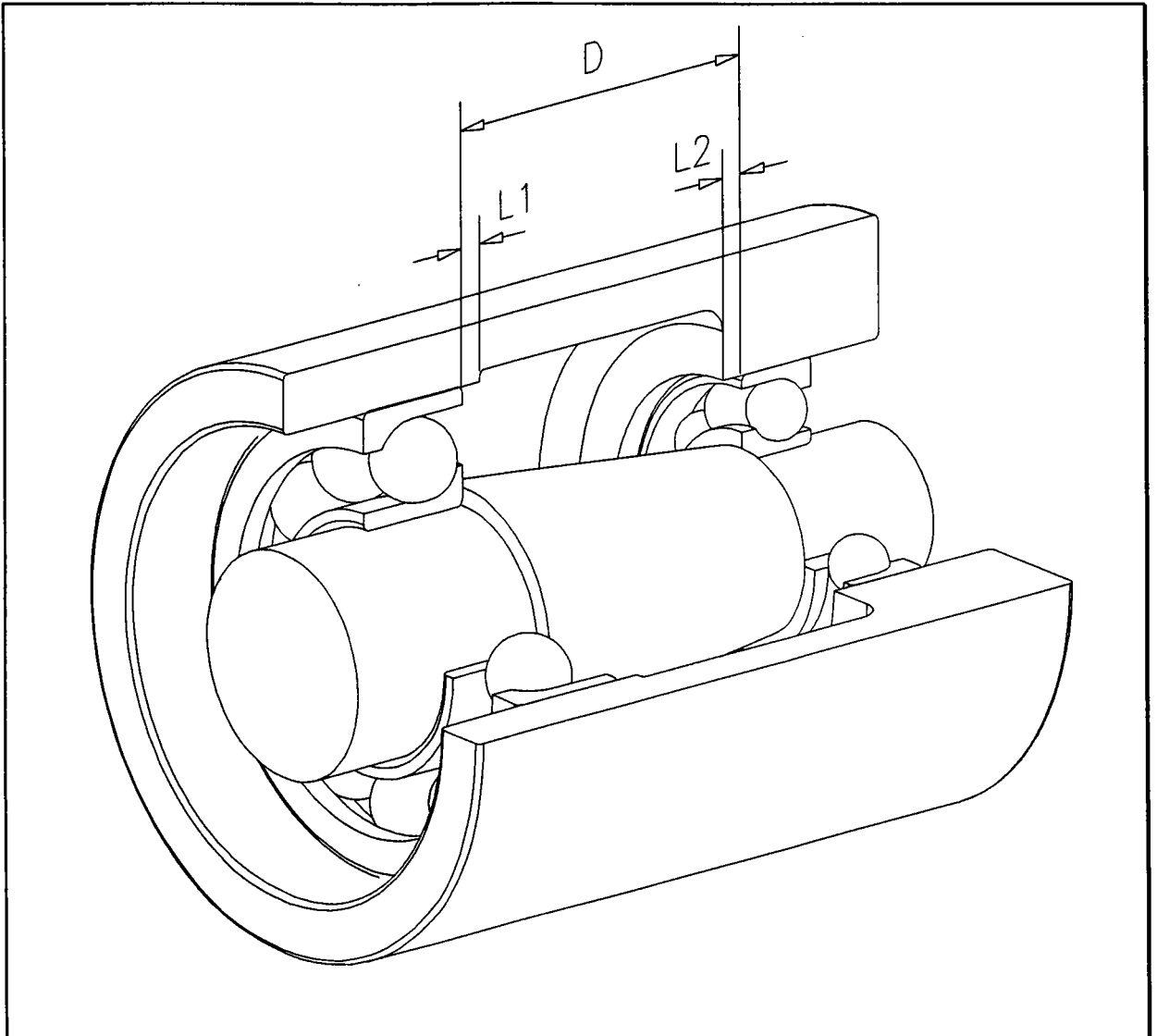


Figure 2.7. Montage de roulements à billes.

1.3.2 Arborescence des modèles fonctionnels

La relation d'héritage pour les modèles généraux (*is_a*), proposée par le projet CAD-LIB, reprend le point de vue ensembliste de la modélisation orientée objet. Toutes les propriétés associées à une classe (en particulier la relation *is_view_of*) s'appliquent à l'ensemble des sous-classes [PIE 93]. Ce point de vue considère une classe mère comme une classe regroupant toutes les caractéristiques communes à l'ensemble des classes filles.

Le projet CAD-LIB propose de définir une hiérarchie de modèles fonctionnels liés par relation d'héritage. La figure 2.8 représente l'arborescence des modèles généraux et fonctionnels géométriques de la famille des vis. Si nous considérons le modèle contenant la méthode de création de la vue simplifiée d'une vis, la représentation simplifiée d'une vis par un trait d'axe, commune à l'ensemble des vis, est factorisée dans la classe fonctionnelle vis

(*is_view_of* du modèle général vis). La représentation normale des vis à tête hexagonale, valable pour les vis H et HZ, est définie dans la classe fonctionnelle vis à tête hexagonale (la figure 2.1 montre les différentes représentations géométriques des vis). Les différentes hiérarchies sont indépendantes et la relation *is_view_of* est héritée à travers la hiérarchie *is_a* [PIE 93].

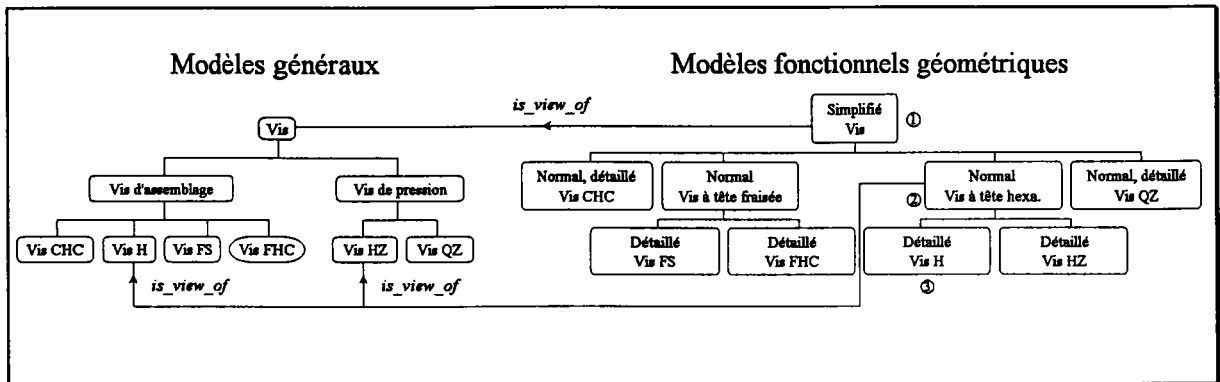


Figure 2.8. Modèles fonctionnels géométriques des vis.

La création d'une vue nécessite la recherche du modèle fonctionnel qui supporte la vue. Le mécanisme de recherche proposé par le projet CAD-LIB [PIE 94] démarre à partir de la racine des deux arborescences. Considérons la création de la vue fonctionnelle simplifiée d'une vis H. Le parcours de l'arbre est effectué à partir de la racine et s'arrête au modèle fonctionnel ① vue simplifiée des vis. En effet, la classe des vis H hérite de la classe des vis. En revanche, le processus de recherche de la vue fonctionnelle détaillée d'une vis H passe par le modèle fonctionnel ① vue simplifiée des vis, ② vue normale des vis H et HZ et ③ vue détaillée des vis H.

Le processus de recherche d'un modèle fonctionnel ne permet pas de préciser dans une sous-classe un modèle fonctionnel défini dans une classe mère. Toutefois, le principe de niveau de représentation permet de s'affranchir de cette limite, notamment dans le cas du modèle géométrique. Si nous considérons la vue fonctionnelle poids, le calcul précis du poids n'est possible que pour des classes concrètes (vue détaillée). En revanche, l'approximation du poids (vue simplifiée) peut être réalisée pour des classes génériques. Par exemple le poids approximatif d'une vis est obtenu à partir de son diamètre, sa longueur et sa matière. La définition de niveaux de détail peut se justifier pour les vues géométriques et poids, et devrait être étendue aux autres vues pour supporter le mécanisme de recherche du modèle fonctionnel.

L'intérêt de cette modélisation reste la représentation des composants incomplètement spécifiés. Par exemple, une vis, dont le type n'est pas précisé, peut être représentée par une vue simplifiée (trait d'axe). Un modèle fonctionnel définit les attributs qui devront être valués pour obtenir une vue fonctionnelle. Ainsi, une vue fonctionnelle peut être réalisée alors que tous les attributs d'identification ne sont pas valués (par exemple, la valeur du grade d'une vis est inutile

pour sa représentation). Un concepteur pourra donc spécifier progressivement un composant standard en conservant en permanence une trace visuelle de ce dernier.

1.4 Composants assemblés

Les composants qui comportent plusieurs parties peuvent être modélisés comme des composants simples ou comme des composants assemblés. Par exemple, un vérin réalisé par montage de différentes parties est généralement modélisé comme un composant simple (le constructeur ne propose pas de vérins en kit). En revanche, un boulon, qui représente l'assemblage d'une vis et d'un écrou (figure 2.9), peut être modélisé par un composant constitué de deux composants simples qui respectent certaines règles d'intégrité (le diamètre de la vis est égal au diamètre de l'écrou). La représentation de ces deux composants est fonction d'un attribut de contexte spécifiant le positionnement de la tige pour le vérin et la distance entre la tête de la vis et l'écrou pour le boulon.

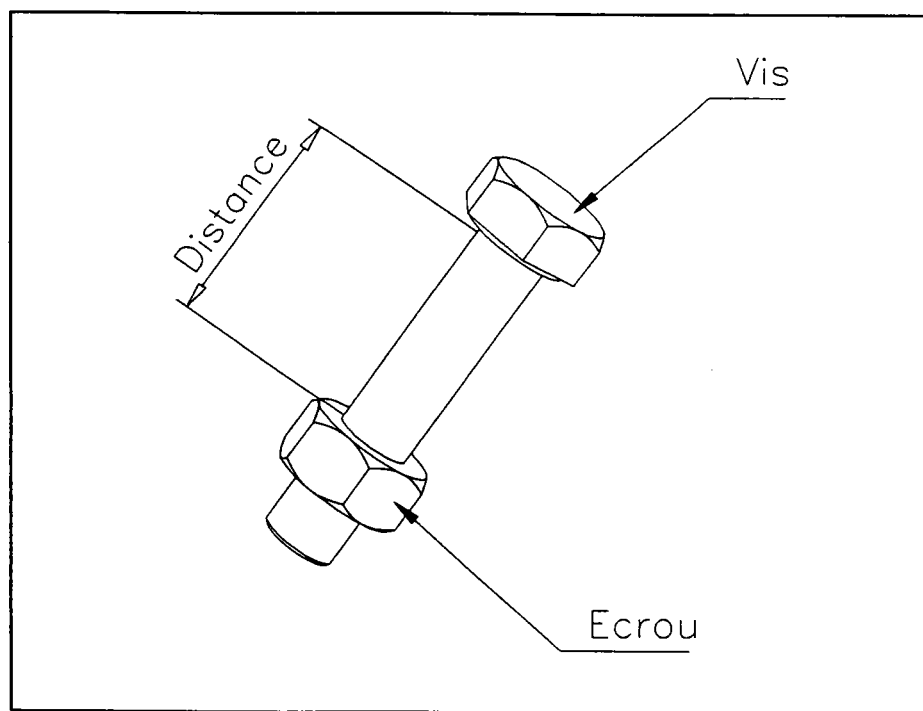


Figure 2.9. Boulon.

Le projet CAD-LIB propose la relation d'agrégation *is_part_of* pour décrire un composant assemblé. Les modèles fonctionnels des composants qui constituent un composant assemblé permettent de réaliser les vues fonctionnelles de ce dernier. Comme pour tout composant, les paramètres de contexte d'un composant assemblé devront être définis au niveau de l'instance et non au niveau du composant. En effet, considérons l'emploi dans un assemblage de deux boulons identiques mais dont la distance entre la tête de la vis et l'écrou est différente. Pour conserver un assemblage cohérent, les modèles géométriques de l'écrou et de la vis sont uniques, la méthode de dessin de l'instance boulon doit tenir compte du paramètre de contexte distance, différent pour les deux boulons.

1.5 Bibliothèques multi-fournisseurs

Le projet CAD-LIB propose deux niveaux d'abstraction différents pour la modélisation des familles de composants standard, l'un sémantique et l'autre logique. Le niveau sémantique permet de spécifier l'ensemble des familles de composants qui représentent un concept identique. Par exemple, de nombreux constructeurs proposent dans leurs catalogues des vis CHC normalisées (Norme AFNOR NF E 25.125). Ces vis font référence au même concept, précisé par la norme. En revanche, le niveau logique permet de décrire une famille de composants (voir paragraphe 1.2 *Modèle général*), c'est-à-dire les caractéristiques des composants ainsi que les valeurs de ces caractéristiques pour chaque composant de la famille considérée.

Les instituts de normalisation décrivent des familles abstraites de composants, par opposition aux constructeurs qui proposent des familles concrètes. Un constructeur qui offre une famille de composants standard, respectant les spécifications d'une norme, peut référencer la famille normalisée par une liaison *is_case_of*. Dans le cadre d'une bibliothèque multi-fournisseurs, l'ensemble des familles de composants qui respectent les spécifications d'une norme pourront référencer la famille de composants normalisés. Ainsi, un concepteur qui travaille avec des composants normalisés pourra choisir son fournisseur parmi les différents constructeurs qui proposent les composants. Les concepteurs qui travaillent avec des composants standard normalisés assurent non seulement leurs approvisionnements mais aussi détiennent un moyen pour faire jouer pleinement la concurrence et maintenir une stabilité des prix.

Le projet CAD-LIB propose de modéliser le niveau d'abstraction sémantique par un dictionnaire sémantique [PIE 94] (figure 2.10).

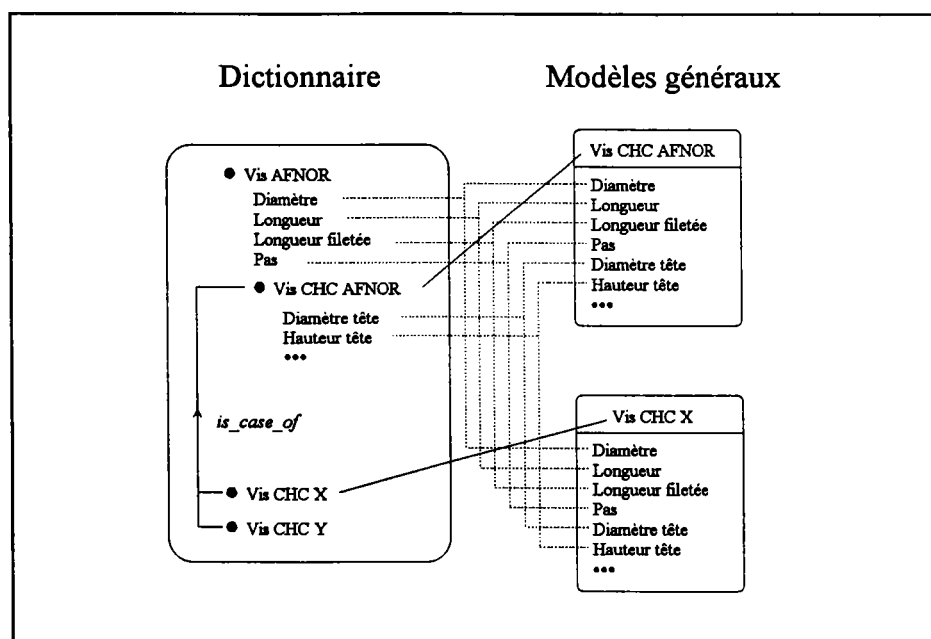


Figure 2.10. Dictionnaire sémantique.

Le dictionnaire contient la description sémantique de toutes les abstractions définies dans une bibliothèque multi-fournisseurs. Les classes vis AFNOR, vis CHC AFNOR ainsi que leurs attributs représentent des entités sémantiques. Deux constructeurs X et Y qui proposent dans leurs catalogues un ensemble de vis CHC respectant la norme AFNOR (caractéristiques et dimensions) peuvent définir leur classe de vis CHC *is_case_of* de la classe vis CHC AFNOR. Dans ce cas les classes vis CHC X et vis CHC Y représentent des entités sémantiques en tant que telles. En revanche, leurs attributs représentent la même abstraction que les attributs de la classe des vis AFNOR.

2. Maquette Caroline Informatique

Les sociétés Caroline Informatique, Cisigraph et Mécasoft représentaient les constructeurs de logiciels de CFAO dans le projet de validation de la norme expérimentale Z99-010 (projet CAD-LIB). La réalisation d'une maquette sur un projet qui évolue constamment n'est pas aisée. Ainsi, certaines spécifications du projet CAD-LIB, jugées peu stables et dont l'absence n'était en rien préjudiciable à l'objectif fixé (validation de la norme), n'ont pas été développées sur la maquette Caroline Informatique.

2.1 Présentation

2.1.1 Schéma de principe

La maquette est développée sur le logiciel de CFAO MTEL de Caroline Informatique. Cette maquette permet de valider certaines caractéristiques de la norme Z 99-010 du point de vue des systèmes orientés objet. Le logiciel MTEL s'articule autour d'une base de données orientée objet permettant à l'utilisateur de définir ces propres classes et méthodes.

La figure 2.11 présente le schéma de principe de la maquette.

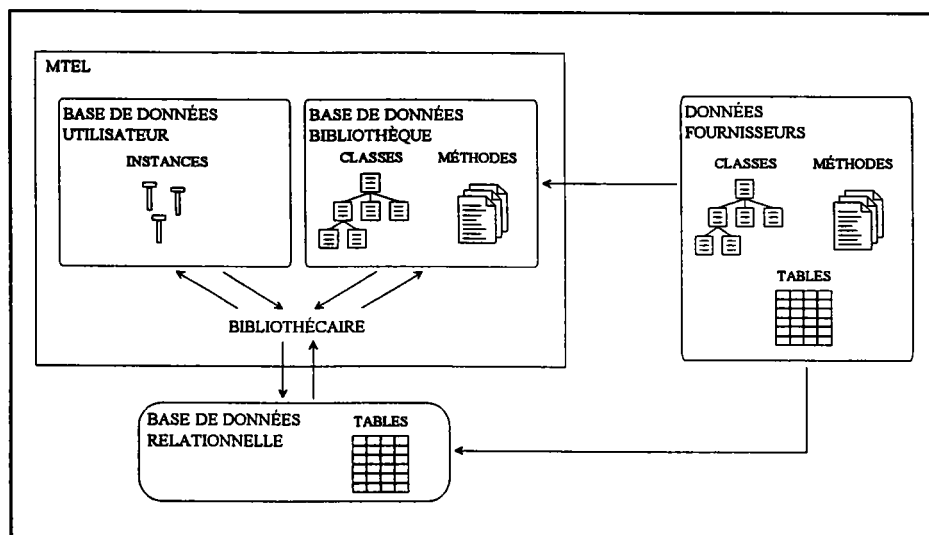


Figure 2.11. Schéma de principe.

Les données fournisseurs comportent la description des classes de composants (classes générales et classes fonctionnelles), les méthodes de création des vues fonctionnelles et les tables de définition des familles de composants. Les classes et les méthodes sont traduites en langage MTEL et intégrées dans la base de données de la bibliothèque de composants. Les tables sont traduites à l'aide du langage SQL et sont créées dans la base de données relationnelle liée au logiciel MTEL.

2.1.2 Instanciation d'un composant standard

L'instanciation d'un composant est réalisée par l'intermédiaire du bibliothécaire. L'utilisateur parcourt l'arborescence des familles de composants et choisit une classe générique ou concrète. Une grille de dialogue (créée pour chaque classe) permet au concepteur de valuer ou de contraindre certaines caractéristiques (diamètre égal à 16 ou longueur supérieure ou égale à 10).

Vis metaux.Tete cyl.Grade A.symb CHC	
Diametre nominal	16
Longueur nominale	98
Niveau d'échantillon	1
Niveau de tolerance	A
Revetement	
Type de tete molette ou non	H
Type de tige normale ou reduite	REDDITE
<input type="button" value="Instance"/>	
<input type="button" value="Chercher"/> <input type="button" value="Annuler"/> <input type="button" value="Vider"/> <input type="button" value="Table"/>	

© "Manuel de référence MTEL" Caroline Informatique

Figure 2.12. Grille de dialogue vis CHC.

Le concepteur peut obtenir la liste des composants concrets compatibles avec les spécifications exprimées dans la grille de dialogue, choisir un composant et l'instancier dans son assemblage. D'un autre côté, le concepteur peut différer son choix et instancier le composant générique (spécifié dans la grille de dialogue). Le composant concret sera choisi dans une phase ultérieure. A tout moment, le concepteur pourra spécialiser son composant générique (commande RECLASSE) ou préciser les spécifications définies sur ses attributs. Le composant générique pourra être transformé en composant concret par l'intermédiaire du bibliothécaire (choix dans la liste des composants qui satisfont les spécifications).

2.1.3 Création d'une vue fonctionnelle

Le projet CAD-LIB définit une arborescence de modèles généraux et une arborescence de modèles fonctionnels (figure 2.8). Le principe de modèle fonctionnel, tel qu'il est précisé dans le projet, n'est pas implanté comme une arborescence de classes. La mise en œuvre de la recherche des modèles fonctionnels (voir paragraphe 1.3.2 *Arborescence des modèles fonctionnels*) étant jugée peu stable lors du développement, les attributs de représentation sont calculés directement dans la méthode de création de la vue fonctionnelle (figure 2.13).

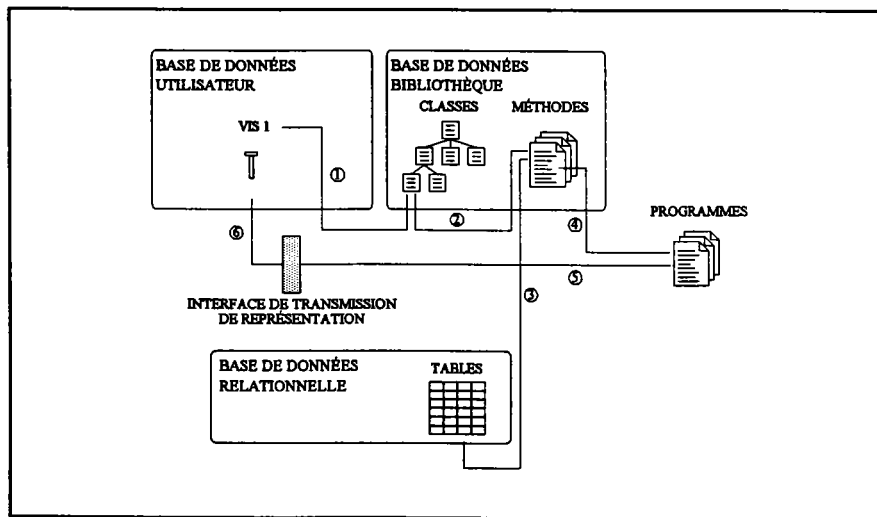


Figure 2.13. Création d'une vue fonctionnelle.

Une vis CHC (appelée vis 1) est instanciée par le concepteur qui souhaite obtenir sa vue fonctionnelle géométrique. Le système réalise l'appel de la méthode de création de la vue ① ②. La méthode obtient les valeurs des attributs de représentation par une requête ③ et appelle le programme de création de la vue ④. Dans le cadre de la maquette, le programme de création de la vue est un programme compilé, écrit en FORTRAN 77. Ce programme crée les entités géométriques de la vue, à partir de primitives interprétées par l'interface de transmission de la représentation ⑤, dans la base de données utilisateur ⑥.

L'utilisation de programmes compilés en FORTRAN 77 permet de réaliser les programmes paramétrés de construction d'une vue fonctionnelle. Les primitives de construction d'entités géométriques interprétées par l'interface de transmission de la représentation sont décrites dans la norme allemande VDA-PS (DIN V 66304). Actuellement, les normes d'échanges de données CFAO permettent le transfert de données (notamment géométriques) entre systèmes hétérogènes. Cependant, ces normes (IGES, SET, VDA...) ne peuvent assurer l'échange de programmes géométriques paramétrés. Ainsi, un fournisseur de bibliothèques de composants qui souhaite utiliser l'une de ces normes devra réaliser autant de fichiers de représentation géométrique que de composants (par exemple, 68 fichiers seront nécessaires pour décrire la géométrie des 68 vis CHC de la table 2.3).

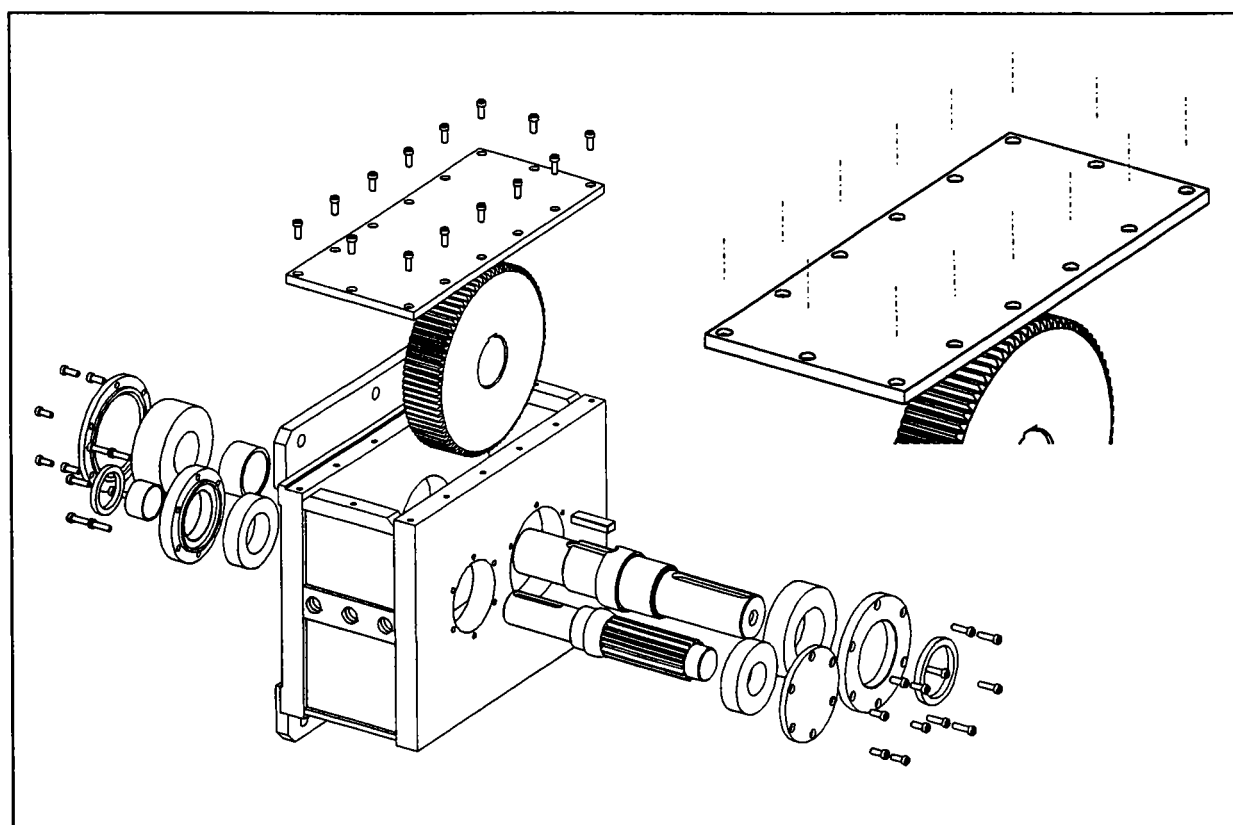
L'inconvénient majeur de l'utilisation de programmes compilés reste la nécessité de réaliser une édition de lien (link) avec le logiciel de CAO. Afin de combler cette lacune, le projet STEP décrit un langage normalisé, EXPRESS [ISO 92], comprenant les structures algorithmiques de base (définition de structures de données, programmation modulaire, schémas conditionnels, schémas itératifs...) et permettant une représentation orientée objet (classes, héritage). Dès lors, les bibliothèques de composants standard comprenant des programmes paramétrés en langage EXPRESS pourront être directement fournies aux utilisateurs.

Dans la maquette, la méthode de création d'une vue fonctionnelle est directement liée à la classe des modèles généraux. Cette solution permet de spécialiser dans une classe fille, une vue fonctionnelle définie dans une classe mère. Toutefois, les méthodes ne sont que partiellement factorisées. Par exemple, la méthode de création de la vue géométrique normale, identique pour les vis H et HZ (voir figure 2.8), est développée pour ces deux familles. Le code dupliqué représente uniquement la construction du modèle fonctionnel (calcul des attributs de représentation). En effet, ces deux méthodes font appel au même programme de création de la vue.

2.2 Fonctionnalités

2.2.1 Multi-représentations

La maquette CAD-LIB permet de gérer le principe de multi-représentations géométrique des composants standard. L'accès aux différents niveaux de détail d'une vue géométrique peut simplifier la représentation d'un ensemble mécanique. En effet, la superposition des pièces rend parfois difficile la lecture d'un assemblage. La figure 2.14 représente la vue éclatée d'un réducteur. La figure de droite montre une vue partielle du réducteur après changement du niveau de détail des vis du couvercle.

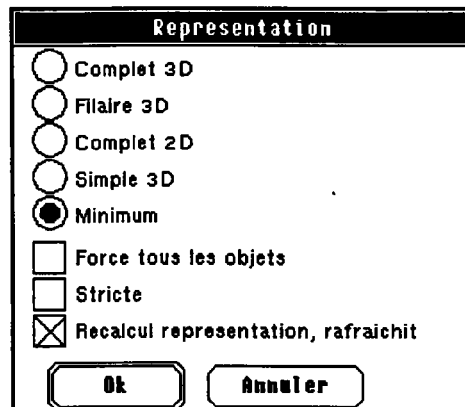


© "Manuel de référence MTEL" Caroline Informatique

Figure 2.14. Réducteur (vue éclatée).

Le dialogue de la figure 2.15 permet de choisir la modélisation (2D, fil de fer ou solide) et le niveau de détail de la vue géométrique (complet, simple ou minimum) d'un composant

standard. Lors de l'instanciation d'un composant, le choix de la vue fonctionnelle géométrique est effectué à partir du paramètre de représentation fixé par défaut. A tout moment, cette vue fonctionnelle peut être remplacée par une autre représentation.



© "Manuel de référence MTEL" Caroline Informatique

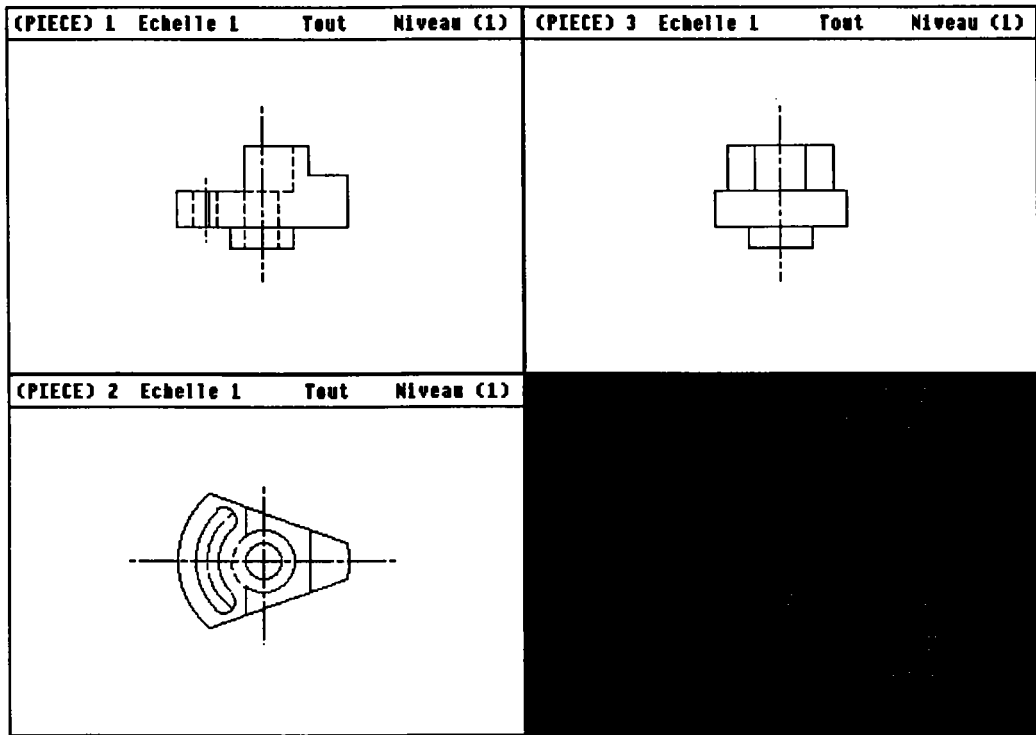
Figure 2.15. Dialogue vue fonctionnelle.

Toutes les vues fonctionnelles ne sont pas forcément disponibles pour toutes les familles de composants. Par exemple, seule la vue minimale d'un composant générique de la famille des vis peut être construite. Si le concepteur fixe comme niveau de représentation le modèle solide détaillé (complet 3D), la vue correspondante ne peut être construite pour un composant générique de la classe des vis. Pour pallier cette déficience, le système peut choisir une représentation disponible compatible avec la représentation demandée. Par exemple, la vue solide minimum peut s'accorder avec la vue solide détaillée (l'inverse n'étant pas vrai). Cette fonction peut être désactivée par le concepteur (option *Stricte* dans la boîte de dialogue *Représentation*).

2.2.2 Cohabitation des modèles

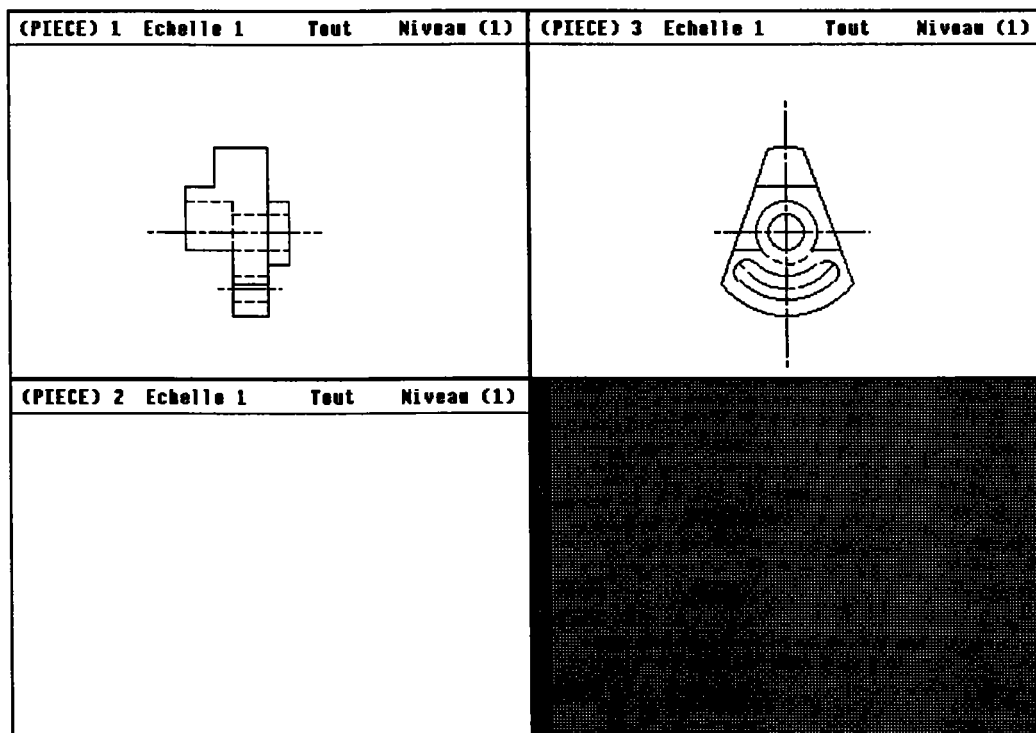
La maquette permet la cohabitation de plusieurs niveaux de détail, mais aussi de différentes modélisations (2D, fil de fer et solide). Une instance représente l'utilisation d'un composant dans un assemblage. L'instance comprend les paramètres de contexte d'un composant (notamment le positionnement). Par exemple, les 14 vis du couvercle du réducteur (figure 2.14) référencent le même composant. Ce dernier contient une ou plusieurs représentations géométriques. Cette modélisation permet de dissocier l'utilisation d'un composant dans un assemblage de sa représentation géométrique.

Considérons le composant de la figure 2.16. Ce composant est une bride construite par la société NORELEM qui représentait les intérêts des constructeurs de composants standard dans le projet CAD-LIB. La représentation de cette bride est disponible uniquement en 2D (vue de face, de gauche et de dessus). Si nous orientons différemment ce composant, certaines vues sont indéfinies (voir figure 2.17).



© "Manuel de référence MTEL" Caroline Informatique

Figure 2.16. Composant 2D.

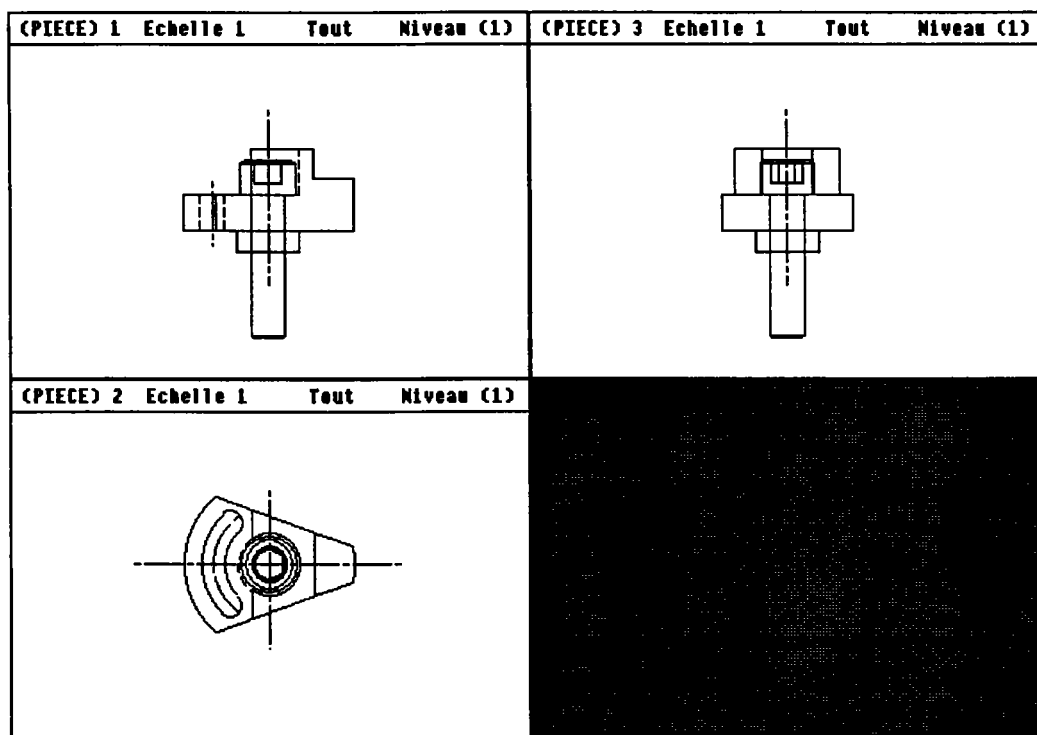


© "Manuel de référence MTEL" Caroline Informatique

Figure 2.17. Rotation d'un composant 2D.

Quelles que soient les représentations disponibles, les composants sont toujours positionnés dans l'espace 3D. En outre, les différentes vues définies en 2D restent dépendantes. Ces principes permettent de travailler avec des composants indépendamment de leur représentation géométrique. La figure 2.18 représente l'assemblage d'une bride (modèle 2D) et

d'une vis CHC (modèle solide). Toutefois, la cohabitation des modèles 2D et solides impose le traitement manuel des arêtes cachées.



© "Manuel de référence MTEL" Caroline Informatique

Figure 2.18. Cohabitation modèle 2D et solide.

3. Conclusion

La participation au groupe de travail CAD-LIB et la réalisation d'une maquette ont abouti à un travail de réflexion important sur la conception des assemblages avec des composants standard. La maquette valide le principe de spécification progressive d'un composant au travers de l'arborescence des familles de composants, la notion de niveau de représentation permettant de représenter un composant générique. Toutefois, l'exemple des familles de vis montre qu'une arborescence ne reflète que certaines caractéristiques, limitant ainsi l'étendue des spécifications.

Le concept de multi-représentations (ou multi-modèles) proposé par de nombreux auteurs et traité par le projet CAD-LIB représente certainement un élément capital pour les systèmes CAO du futur. En effet, un produit mécanique n'est pas uniquement modélisé sous son aspect géométrique mais aussi selon différentes perspectives (modélisation cinématique, éléments finis, thermique...) qui constituent véritablement une aide à la conception.

L'exemple de la substitution d'un roulement révèle certaines faiblesses dans la modélisation des vues fonctionnelles proposée par le projet CAD-LIB. En effet, les vues fonctionnelles, comme par exemple le modèle géométrique, sont constituées par un ensemble d'entités sans aucun lien avec les attributs du composant standard (le diamètre du cylindre qui représente la tige de la vis n'est pas lié à l'attribut diamètre). Dès lors, les contraintes dimensionnelles exprimées sur le modèle géométrique d'une vis restent sans effet. En outre, le projet CAD-LIB n'aborde pas la notion d'entité de forme dans les modèles géométriques. Or, la notion d'entité de forme devrait notamment faciliter la mise en place des composants dans un assemblage.

L'étude CAD-LIB est actuellement poursuivie dans le cadre du projet ISO 13584 / ENV 40004 [PIE 94] en parallèle avec le projet STEP d'échange de données (ISO 10303).

Chapitre 3 - Les solutions technologiques

Le paragraphe 1 de ce chapitre se décompose en plusieurs parties. Dans la première, nous développerons les principales caractéristiques d'une modélisation qui intègre les différentes phases de la conception mécanique. Dans les parties suivantes, nous analyserons les spécifications de la modélisation des solutions technologiques. Cette modélisation ne prétend pas répondre intégralement aux différentes caractéristiques développées dans la première partie, mais permet de progresser dans ce sens. Dans le paragraphe 2 nous détaillerons le formalisme utilisé pour modéliser les solutions technologiques.

1. Analyse

1.1 Etude d'un modèle orienté conception

La conception mécanique est une activité qui existe depuis de nombreux siècles. L'âge de cette discipline explique l'absence, pendant longtemps, de règles permettant d'appréhender la démarche d'un concepteur. Une concurrence accrue, due à une mondialisation des échanges, a poussé les industriels à réfléchir sur les techniques de conception, afin d'offrir les meilleurs produits aux meilleurs prix. Le fruit de ces recherches permet de proposer de nouveaux outils assurant une plus grande maîtrise de la conception : outils de créativité (*Brainstorming*, ou tempête dans un cerveau), d'aide à l'analyse (FAST : *Function Analysis System Technique* ou Technique d'Analyse Fonctionnelle et Systématique), d'évaluation technico-économique (maîtrise des coûts), d'évaluation de la fiabilité...

Cependant, l'émergence de ces différents outils n'a pas réellement permis de dégager une méthode de conception universelle. Le poids de l'histoire, des traditions (des sociétés et des hommes) sont tels, que les mentalités évoluent lentement vers une approche plus rationnelle de la conception mécanique. Proposer une modélisation qui intégrerait les dernières méthodes de conception, relève à l'heure actuelle d'une gageure.

Le principe de la conception pourrait se résumer par la recherche d'un compromis qui répond à un ensemble d'objectifs contradictoires. Ces objectifs sont fixés par un cahier des charges fonctionnel (CdCF). Les moyens mis en œuvre pour les atteindre dépendent notamment de l'environnement (moyens de fabrication utilisables, influence des conceptions ultérieures, utilisations de composants standard internes ou externes...), du type de fabrication (fabrication unitaire, de petite ou grande série) et des conditions de fonctionnement (fréquence d'utilisation, entretien, protection, esthétique, durée de vie...).

[GUI 87] propose de structurer la conception par différents niveaux :

1. Définition précise du CdCF, résumé des principales caractéristiques.
2. Découpage en éléments de base et choix globaux.
3. Etude des éléments de base (disposition et encombrement, schéma conceptuel).
4. Mécanismes élémentaires.
5. Liaisons mécaniques complexes.
6. Liaisons mécaniques simples.

Pour chaque niveau, les découpages et spécifications définis sur chaque élément doivent permettre d'isoler ces derniers indépendamment les uns des autres. Plusieurs possibilités peuvent être exploitées en parallèle.

Toutefois, la conception mécanique ne se résume pas uniquement à la conception de produits nouveaux; ainsi, l'amélioration de produits existants représente une large part de cette activité. Par conséquent, l'analyse de la démarche d'un concepteur peut s'avérer très utile lors d'une étude visant l'amélioration d'un produit.

Dans les paragraphes suivants, nous développons les points importants que devrait respecter toute modélisation de la conception mécanique. Cette analyse reprend les différents points développés par [LIB 88] et [DIX 90].

1.1.1 Support de l'expression des spécifications concepteur

La modélisation de la démarche conceptuelle est avant tout subordonnée à la définition d'un modèle qui autorise l'expression des spécifications fonctionnelles établies par le concepteur. Le champ des spécifications fonctionnelles peut s'étendre des exigences contenues dans le cahier des charges fonctionnel jusqu'à l'expression d'une condition géométrique ou dimensionnelle.

Pour un concepteur, l'intérêt d'exprimer une spécification fonctionnelle repose sur la capacité du système, non seulement à traduire cette condition sur le (ou les) modèle(s) mais aussi à la maintenir dans le temps. En effet, spécifier un jeu fonctionnel sur un modèle qui n'intègre pas les tolérances est sans effet. L'approche variationnelle, qui permet de contraindre un modèle géométrique, représente une ébauche d'un système de gestion des spécifications fonctionnelles.

L'expression effective des spécifications fonctionnelles est liée à la définition de modèles permettant la traduction de ces dernières sous forme de contraintes sur ces mêmes modèles. Une spécification fonctionnelle peut être caractérisée par son degré d'abstraction par rapport à un modèle considéré. Un modèle géométrique simple s'avère insuffisant pour traduire des contraintes fonctionnelles ou techniques. Par conséquent, l'étude de modèles permettant l'expression de spécifications plus abstraites se révèle essentielle. Cette étude ne pourrait être réalisée sans l'analyse des problèmes de cohérence et d'interaction entre les modèles (voir paragraphe 1.1.3 *Mise en œuvre des différentes modélisations*).

1.1.2 Décomposition fonctionnelle

Le principe de décomposition fonctionnelle représente la base de toute étude mécanique. Un concepteur décompose un ensemble en sous-ensembles de moindre complexité, en cherchant à minimiser les interactions entre les sous-ensembles. Une modélisation descendante doit autoriser une grande liberté dans l'élaboration des sous-ensembles. En effet, un concepteur repousse aussi loin que possible la réalisation de certains détails (définition géométrique précise des pièces) et choisit de détailler certains sous-ensembles avant d'autres.

La structuration de la conception proposée par [GUI 87] illustre le principe de conception descendante de la conception mécanique (découpage d'un élément en sous-éléments de moindre complexité). Ce principe permet d'expliquer la modélisation arborescente d'un assemblage (voir chapitre 1 paragraphe 2.4 *Représentation des assemblages*). Par opposition, la conception ascendante correspond à l'utilisation de composants existants (composants standard) pour réaliser un élément donné. Ce dernier type de conception est largement utilisé dans la conception de montages d'usinage, de machines outils ou encore dans l'automobile (les nouveaux modèles comportent un grand nombre de composants extraits des banques d'organes des constructeurs). Le parallèle avec l'informatique est évident, la programmation descendante, qui va de pair avec les méthodes d'analyse, s'oppose à la programmation par objet. En réalité, les processus de développement informatique et de conception mécanique sont le résultat d'une combinaison de ces deux méthodes.

1.1.3 Mise en œuvre des différentes modélisations

Un concepteur élabore différents modèles afin de mieux comprendre et maîtriser le monde réel. Des modèles schématiques sont réalisés lors de l'étude de nouveaux systèmes ou de systèmes existants. Par exemple, la modélisation cinématique schématise les pièces et les liaisons d'un assemblage. Ces modèles satisfont un ensemble d'hypothèses simplificatrices adaptées au problème étudié : pièces rigides ou déformables (petites ou grandes déformations), liaisons avec ou sans jeu, rigides ou déformables, avec ou sans dissipation d'énergie.

La modélisation du schéma cinématique est souvent utilisée pour l'étude d'un mécanisme. Cependant, les concepteurs ne réalisent pas toujours ce modèle, particulièrement sur la plupart des ensembles mécaniques dont les pièces ne sont pas en mouvement ([SHA 90] distingue les assemblages statiques et les assemblages dynamiques). D'autres modèles sont utilisés, notamment pour dimensionner les composants mécaniques (modélisation par éléments finis, modélisation thermique), pour fabriquer (gamme d'assemblage et de fabrication) sans oublier les modèles utilisés dans les calculs d'ingénierie (par exemple, plusieurs modèles existent pour modéliser les actions de contact). [GAR 91a], au travers de la notion de multi-modèles, montre l'existence de ces différents modèles qui sont liés au modèle de conception (ou modèle générique).

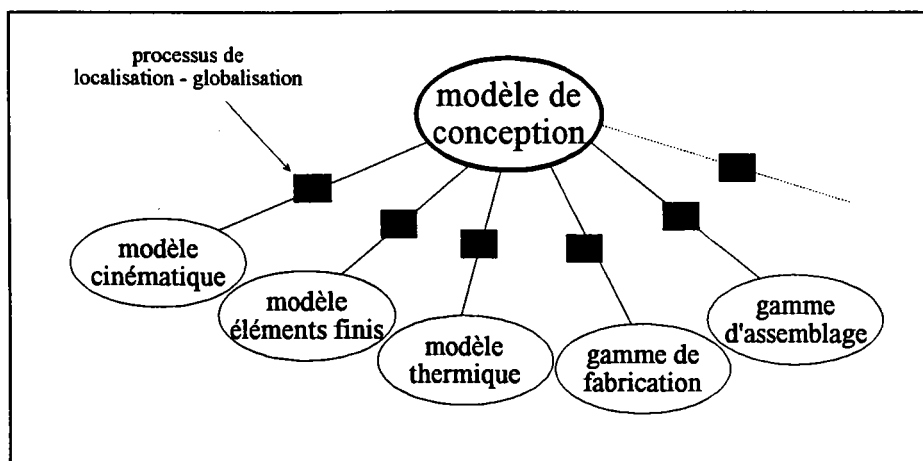


Figure 3.1. Multi-modèles.

Les modèles de visualisation et de dialogue sont des modèles internes au système et ne sont pas représentés. Les processus de localisation et de globalisation sont chargés du passage du modèle de conception aux modèles applicatifs (localisation) et inversement (globalisation). Le projet CAD-LIB reprend la notion de multi-modèles au travers du principe de multi-représentations des composants standard (voir chapitre 2 paragraphe 1.3.1 *Notion de multi-modèles*).

Par conséquent, les modèles utilisés pour la conception des ensembles mécaniques sont multiples. Les spécifications du concepteur ne reposent donc pas sur le seul modèle de conception. Un modèle de conception purement géométrique ne contient pas une connaissance suffisante pour dialoguer avec les modèles applicatifs. L'extraction automatique des entités, à partir d'un modèle géométrique, représente un moyen pour pallier cette insuffisance (voir chapitre 1 paragraphe 2.2 *Extraction automatique des entités*). Mais les méthodes utilisées présentent des lacunes et de nombreux problèmes restent à résoudre pour atteindre une reconnaissance fiable des entités de forme [COC 92]. L'intérêt de l'extraction réside dans la possibilité de transformer les entités de conception en entités spécifiques d'un modèle applicatif (*feature mapping*).

1.1.4 Modélisation des liaisons

Un système mécanique est constitué par un ensemble de pièces reliées entre elles par des liaisons. La notion de liaison est une abstraction (n'existe qu'au travers des surfaces fonctionnelles) qui permet de caractériser les interactions entre deux pièces. La modélisation cinématique permet de modéliser les pièces et les liaisons.

La réalisation technologique d'une liaison est constituée de l'ensemble des parties fonctionnelles (surfaces fonctionnelles, volumes de matière) qui appartiennent aux différentes pièces. Ces surfaces fonctionnelles sont nécessaires pour assurer la transmission des efforts entre deux composantes principales (définies au niveau supérieur). Trois types de liaisons sont utilisés en conception mécanique. Les liaisons mécaniques de base définies par la théorie des

mécanismes (liaisons pivot, pivot glissant, appui plan, glissière...), les liaisons complètes et les liaisons d'étanchéité (surabondantes d'un point de vue strictement mécanique).

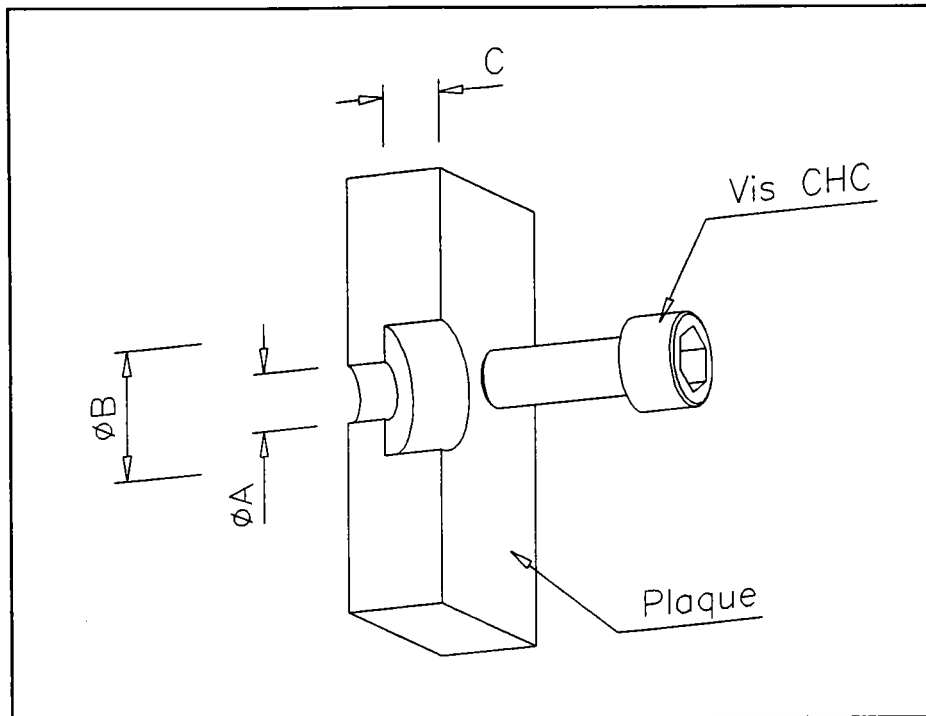


Figure 3.2. Assemblage par vis (vue éclatée).

La géométrie des surfaces fonctionnelles dépend du type de liaison réalisé entre deux pièces. La figure 3.2 illustre l'interdépendance entre les surfaces fonctionnelles de deux pièces en liaison. La forme (trou lamé débouchant) et les dimensions (ØA , ØB et C) des surfaces fonctionnelles de la plaque sont fonction des surfaces fonctionnelles de la vis.

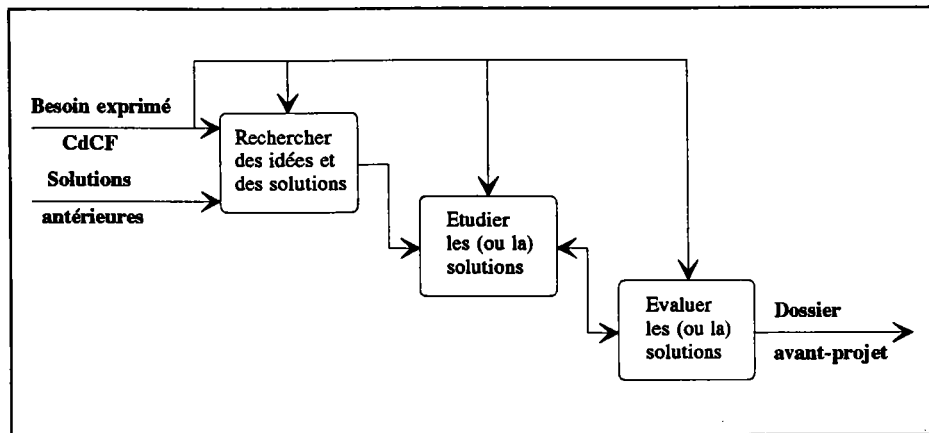
L'intérêt de modéliser les liaisons dans le modèle de conception est double. D'une part, le modèle de conception est sémantiquement plus riche, permettant une communication plus simple entre le modèle de conception et les modèles applicatifs. D'autre part, le lien entre les surfaces fonctionnelles de deux pièces en contact peut être modélisé au travers d'une liaison.

La modélisation des liaisons doit intégrer les spécificités des composants standard dont l'utilisation est considérable en conception mécanique. Le dimensionnement de la plupart des surfaces fonctionnelles des pièces conçues est fonction du choix des composants standard. Les formes des surfaces fonctionnelles des pièces conçues, ainsi que le choix des composants standard, sont fonction du choix technologique réalisé par le concepteur pour matérialiser une liaison mécanique.

1.1.5 Démarche de conception

Ce paragraphe est développé à partir des propositions formulées par [RAK 92]. La démarche du concepteur dans la phase de conception est parfaitement illustrée dans la figure 3.3. A partir du cahier des charges fonctionnel (CdCF) et de l'expérience acquise au travers de la recherche des solutions antérieures, le concepteur (ou l'équipe du bureau d'étude) va

rechercher les solutions qui répondent aux fonctions de service définies précédemment (lors de l'analyse fonctionnelle du besoin).



© "La démarche de projet industriel" Ed. Foucher [RAK.92]

Figure 3.3. Démarche conception.

L'étude des solutions permet de vérifier concrètement la validité des solutions retenues. Ainsi plusieurs solutions sont développées en parallèle. L'évaluation permet d'estimer le coût, la faisabilité et les risques (fiabilité). Dans certains cas, une solution mène à une impasse (par exemple, pour des raisons économiques) et doit être abandonnée.

La modélisation de cette démarche nécessite un modèle très souple, avec une bibliothèque de solutions permettant au concepteur de développer un nombre important de solutions en parallèle.

1.2 Modélisation des solutions technologiques

Notre objectif est de proposer un modèle compatible avec les spécifications définies dans le paragraphe précédent, afin de permettre une réelle avancée dans la modélisation du processus de conception mécanique. La mise en œuvre des modèles applicatifs (cinématique, éléments finis...) comme support de l'expression des spécifications fonctionnelles, pose le problème de la nature même du modèle de conception. Le modèle géométrique seul ne possède pas la connaissance nécessaire pour permettre le processus de localisation. Par exemple, la modification d'un perçage par un trou lamé dans le modèle de conception (voir figure 3.22 paragraphe 2.2 *Arborescence fonctionnelle et entité générique*), ne peut être directement répercutée sur la gamme d'usinage si cette opération se résume uniquement à une opération géométrique (soustraction d'un cylindre).

La conception par entités de forme constitue une première réponse pour améliorer la connaissance des modèles de conception, mais s'avère insuffisante pour les ensembles mécaniques. Les liaisons mécaniques doivent être modélisées dans le modèle de conception afin de permettre le processus de localisation vers le modèle cinématique. Cependant, le concept de liaison mécanique reste très formel. Un modèle de conception ne peut refléter que les choix technologiques, mis en œuvre pour réaliser une liaison mécanique. Le principe de

solution technologique, introduit par [GUI 89], représente la matérialisation d'une liaison mécanique (ou par extension, d'une fonction mécanique).

La modélisation des solutions technologiques permet de lier étroitement les surfaces fonctionnelles et les composants standard qui participent à la réalisation d'une liaison. Le concept de solution technologique représente un niveau d'abstraction supérieur à la modélisation par entités de forme. Le lien entre solution technologique et modélisation par entités est évident. La forme et le dimensionnement des surfaces fonctionnelles (entités de forme) et des composants standard sont fonction du choix et des spécifications portées sur une solution technologique.

En outre, la modélisation des solutions technologiques est un concept qui fait référence aux différentes techniques d'assemblage utilisées par les concepteurs. Ces techniques sont à la base de la conception d'assemblage et sont modélisées par les mécaniciens pour étudier le comportement réel d'une liaison entre deux pièces. Plusieurs niveaux de solutions peuvent être considérés : des solutions complexes de haut niveau (guidage en rotation par roulements à billes, transmission de puissance par engrenage...) aux solutions simples (emmanchement cylindrique, appui plan).

La modélisation des solutions technologiques doit permettre une spécification progressive et partielle d'une solution. Considérons la fonction transmission d'un couple entre un arbre et un moyeu (voir figure 3.4). Cette fonction mécanique peut être réalisée par clavetage, par frettage (surfaces cylindriques de l'arbre et du moyeu de même diamètre nominal, montées en force), par cannelures, par goupillage, par axe dentelé... Ces techniques représentent les différentes solutions technologiques permettant de transmettre un couple. La forme des surfaces fonctionnelles des pièces en liaisons est conditionnée par le choix de la solution technologique. Le dimensionnement est réalisé sur la base de calculs (modèles théoriques), par expérience ou par similitude avec des conceptions antérieures.

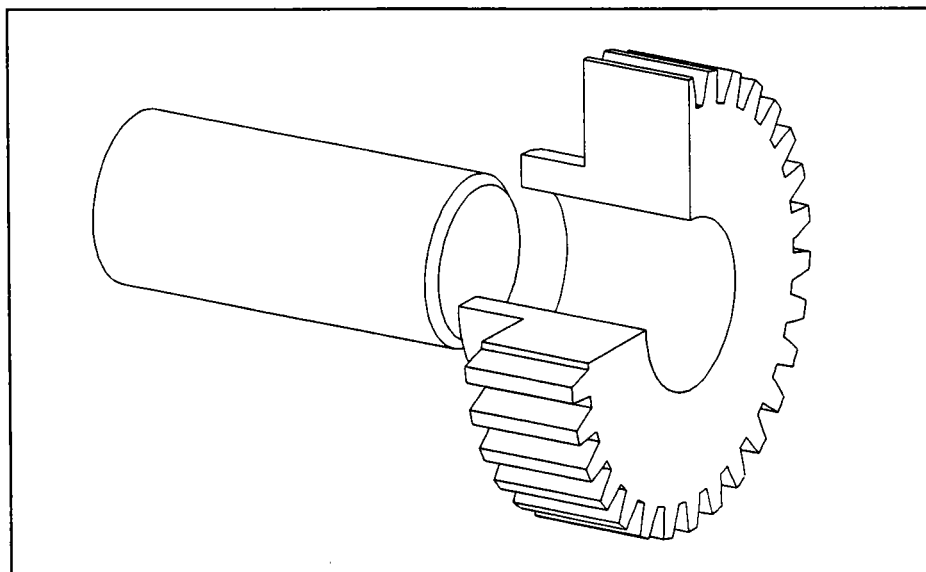


Figure 3.4. Transmission d'un couple arbre / roue dentée.

Le choix d'une modélisation des solutions technologiques peut être critiqué dans le sens où les concepteurs ont des approches souvent très différentes face à un problème. Certains s'appuient sur leur expérience, recherchant des solutions précédemment utilisées, d'autres réalisent des essais successifs, d'autres encore vont mettre en œuvre différents modèles théoriques pour rechercher la meilleure solution. Généralement, le comportement d'un concepteur face à un problème résulte d'un compromis entre ces trois méthodes. La modélisation des solutions technologiques ne doit donc pas représenter une entrave pour le concepteur. Par conséquent, l'application de modèles théoriques pour spécifier une solution technologique, doit représenter une alternative et non une obligation.

1.3 Clavetage par clavette parallèle

1.3.1 Description

Nous développerons le principe de solution technologique au travers d'un exemple, la transmission d'un couple par clavetage. L'analyse mécanique de la transmission d'un couple par clavetage provient de [AUB 92].

Les principaux clavetages existants sont représentés figure 3.5.

- les clavetages par clavette parallèle : clavette parallèle (usuelle ou mince) ou clavette parallèle fixée par vis,
- les clavetages forcés par clavette inclinée (usuelle ou mince),
- les clavetages par clavette disque.

Comme pour de nombreux problèmes en mécanique, les éléments théoriques permettant de choisir un type de clavetage ne sont pas clairement définis. L'expérience des concepteurs joue un grand rôle dans le choix d'une solution.

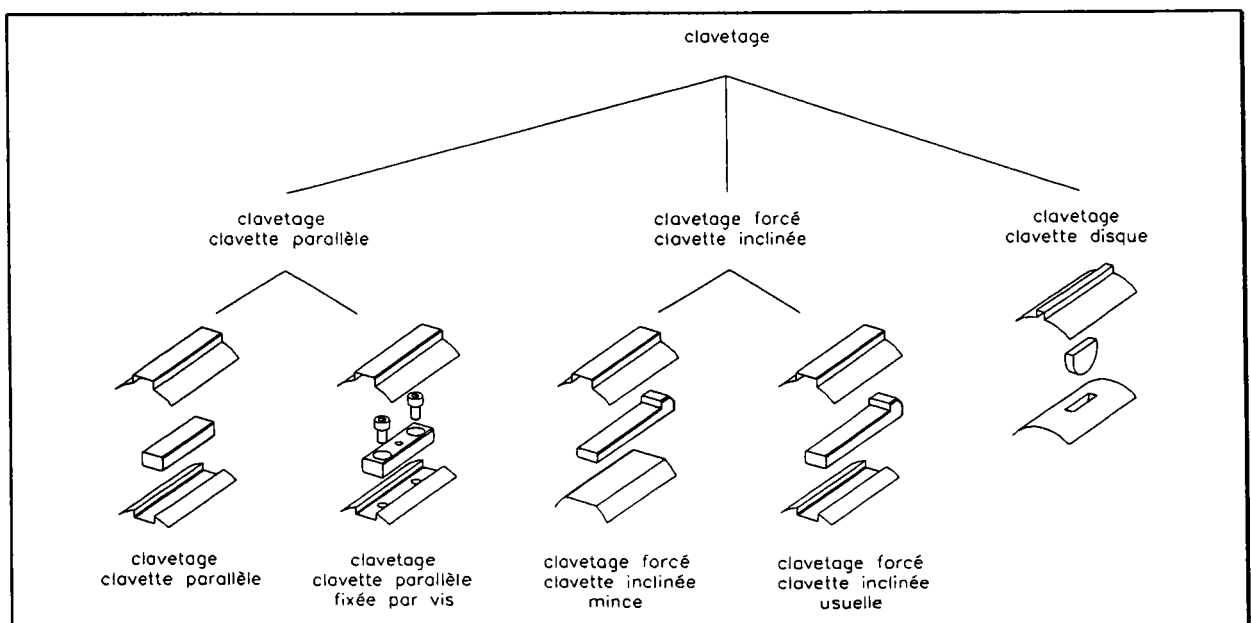


Figure 3.5. Entités de forme des solutions clavetage.

La solution technologique clavetage permet de spécifier les surfaces fonctionnelles de l'arbre, du moyeu ainsi que de la clavette (généralement un composant standard normalisé). Les principaux clavetages précédemment définis imposent l'usinage d'une rainure débouchante pour le moyeu. En revanche, la surface fonctionnelle de l'arbre n'est pas forcément une rainure : logement disque pour une clavette disque, méplat pour un clavetage longitudinal forcé par clavette mince. Considérons la solution clavetage par clavette parallèle (figure 3.6).

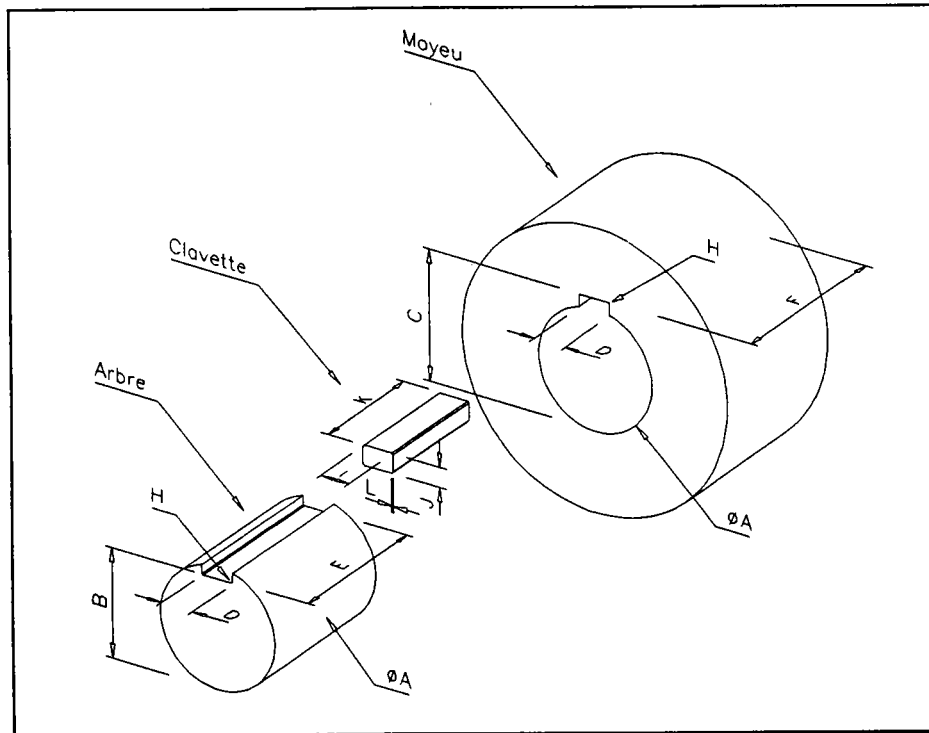


Figure 3.6. Entités de la solution technologique clavetage.

La solution technologique clavetage par clavette parallèle est constituée par les entités de forme suivantes :

- arbre,
- moyeu,
- rainure arbre,
- rainure moyeu,
- clavette parallèle.

Les entités technologiques (entités dimensionnelles et tolérances) précisent la solution clavetage par clavette parallèle usuelle.

- A** diamètre de l'arbre et du moyeu (+ tolérances pour arbre et pour moyeu),
- B** cote de position du fond de la rainure dans l'arbre (+ tolérance),
- C** cote de position du fond de la rainure dans le moyeu (+ tolérance),
- D** largeur de la rainure de l'arbre et du moyeu (+ tolérances pour arbre et pour moyeu),
- E** longueur de la rainure de l'arbre (+ tolérance),

- F** longueur de la rainure du moyeu (+ tolérance),
- G** tolérance de symétrie de la rainure de l'arbre et du moyeu (non représentée),
- H** rayon de congé de la rainure de l'arbre et du moyeu,
- I** largeur de la clavette (+ tolérance),
- J** hauteur de la clavette (+ tolérance),
- K** longueur de la clavette,
- L** largeur du chanfrein de la clavette,
- M** forme de la clavette (A, B ou C),
- N** type de clavetage (libre, normal ou serré),
- O** couple transmis (facultatif),
- P** pression admissible (facultatif).

Ces différentes entités assurent une définition non ambiguë de la solution technologique.

1.3.2 Expression de contraintes par modèles de calcul

Définition

L'objectif de notre modélisation est de permettre au concepteur d'exprimer des contraintes de conception sur une solution technologique qui participe à la réalisation d'une fonction. Cependant, l'expression de contraintes n'a d'intérêt que si l'influence de ces dernières est réelle sur le modèle géométrique.

Les contraintes de conception (mécaniques, technologiques, économiques...) s'appuient sur différentes entités de la solution technologique : entités géométriques (forme, dimension, tolérance, état de surface, matériau) et entités fonctionnelles (durée de vie, prix, facilité de montage, couple transmis, conditions d'utilisation...). Dans notre exemple, le couple transmis et la pression admissible sont des entités technologiques qui peuvent contraindre des entités dimensionnelles. Par exemple, la longueur minimale de la rainure de l'arbre peut être calculée à partir d'entités technologiques et dimensionnelles (diamètre nominal arbre / moyeu, hauteur nominale de la clavette, pression admissible...), sur la base de calculs d'ingénierie [AUB 92].

La notion de modèle de calcul va permettre d'exprimer l'influence de certaines entités, notamment les entités technologiques, sur la solution. Un modèle de calcul peut être schématisé sous forme de boîte noire. Sur la base d'un ensemble d'entités en entrée, un modèle de calcul va contraindre un ensemble d'entités en sortie.

Modèle de calcul 1

Le premier modèle de calcul est issu de la norme *NF E 22-175 : dimensions et tolérances des logements* [AFN 90] permettant de calculer en sortie les paramètres suivants :

- largeur nominale de la clavette **I** (égale à la largeur nominale de la rainure de l'arbre et du moyeu **D**),
- hauteur nominale de la clavette **J**,

- tolérances de la largeur de la rainure de l'arbre et du moyeu **D**,
- cote nominale de position du fond de la rainure dans l'arbre **B** (+ tolérance),
- cote nominale de position du fond de la rainure dans le moyeu **C** (+ tolérance),
- rayon de congé de la rainure de l'arbre et du moyeu **H** (valeurs mini et maxi).

Les paramètres d'entrée pour le modèle de calcul 1 sont :

- diamètre nominal de l'arbre **A**,
- type de clavetage **N** (libre, normal ou serré).

Le type de clavetage induit les tolérances sur les cotes de position du fond de la rainure dans l'arbre et dans le moyeu. Si le type n'est pas indiqué, les tolérances sont indéfinies.

Modèle de calcul 2

Le deuxième modèle de calcul est issu de la norme *NF E 22-177 : clavettes parallèles* [AFN 90] permettant de spécifier en sortie les paramètres suivants :

- largeur du chanfrein de la clavette **L**,
- tolérance sur la largeur de la clavette **I**,
- tolérance sur la longueur de la clavette **K**,
- liste de valeurs possibles pour la longueur de la clavette **K**,
- usinage de la rainure de l'arbre, fraise 2T ou 3T (fonction de la forme de la clavette),
- désignation du composant standard normalisé (si largeur, hauteur, forme et longueur spécifiées).

L'intérêt de ce modèle de calcul est d'obtenir les longueurs normalisées et la désignation de la clavette (afin de pouvoir la commander). Les paramètres d'entrée pour le modèle de calcul 2 sont :

- largeur nominale de la clavette **I**,
- hauteur nominale de la clavette **J**,
- forme de la clavette **M** (A, B ou C),
- longueur de la clavette **K**.

Pour que ce modèle soit applicable, la largeur et la longueur de la clavette doivent être choisies dans les valeurs précisées par la norme.

Modèle de calcul 3

Le troisième modèle de calcul permet de spécifier la valeur minimale de la longueur du contact clavette / moyeu (donc la longueur de la clavette) [AUB 92].

Les paramètres d'entrée pour le modèle de calcul 3 sont :

- pression admissible p_{adm} **P**,
- diamètre nominal arbre / moyeu **A**,

- hauteur nominale de la clavette **J** (+ tolérance),
- cote de position du fond de la rainure de l'arbre **B** (+ tolérance),
- largeur du chanfrein de la clavette **L**,
- forme de la clavette **M** (A, B ou C).

Pour le choix du paramètre p_{adm} , les laboratoires de mécanique des surfaces ne sont pas en mesure de fournir des modèles satisfaisants directement utilisables. Le concepteur choisira la pression admissible dans le tableau 3.7. La pression admissible est la valeur, au-delà de laquelle il existe un risque de matage entre les surfaces de contact de la clavette et du moyeu. La valeur de cette pression permet de calculer la longueur minimale de contact entre la clavette et le moyeu.

<i>Conditions de fonctionnement</i>	<i>p_{adm} (Mpa)</i>
Mauvaises conditions : chocs, vibrations, tolérances larges	30 à 55
Conditions moyennes	45 à 75
Très bonnes conditions	60 à 115

Tableau 3.7. Pression admissible.

Ces valeurs sont données pour des matériaux dont la résistance à la traction est supérieure à 600 Mpa (N/mm²).

Dans le cas de la pression admissible, le choix dans une table en fonction de critères généraux sur les conditions de fonctionnement peut être considéré comme un modèle de calcul. Le paramètre condition de fonctionnement deviendrait donc une entité technologique de la solution clavetage. Ce type d'entité pourrait être considéré comme optionnel et spécifié uniquement lors de l'utilisation de certains modèles.

Le deuxième modèle de calcul spécifie partiellement la clavette en précisant une liste de longueurs normalisées. Cette spécification est complétée par le troisième modèle de calcul qui détermine une longueur minimale.

Conclusion

Les modèles de calcul représentent l'expression des contraintes d'ingénierie sur les entités des solutions technologiques. Les exemples de modèles de calcul développés pour la solution clavetage montre que les entités technologiques, dimensionnelles et tolérances d'une solution technologique sont définies par les modèles de calcul utilisés. Considérons, par exemple, l'entité de forme rainure de l'arbre. Généralement cette entité est caractérisée par une entité dimensionnelle définissant la profondeur de la rainure. Or, le premier modèle de calcul sur la solution technologique clavetage spécifie la cote de position du fond de la rainure (voir figure

3.6, entité B). De même l'entité technologique pression admissible n'est importante que comme paramètre d'entrée du troisième modèle de calcul. Cette remarque soulève un aspect important de la modélisation des solutions technologiques et des entités de forme. A l'inverse des composants standard, les solutions technologiques et les entités de forme n'ont pas d'entités technologiques, dimensionnelles et tolérances figées.

1.4 Flexibilité

Le principe de modularité des solutions est un gage de flexibilité et de réutilisabilité. En effet, une solution complexe s'appuie sur un ensemble de solutions simples. La solution technologique clavetage par clavette parallèle, précédemment étudiée, est en fait une solution composée des solutions emmanchement cylindrique et clavetage. Autre exemple, la solution guidage en rotation par roulements à billes ne pourrait être complète sans les solutions procédé de fixation axiale, étanchéité, lubrification (choix d'une huile ou d'une graisse)...

La figure 3.8 représente le guidage en rotation d'un arbre par deux roulements à billes. Cette solution technologique constitue une solution complexe de haut niveau constituée de solutions technologiques élémentaires (étanchéité par joint à lèvres radiales, arrêt en translation par segment d'arrêt...).

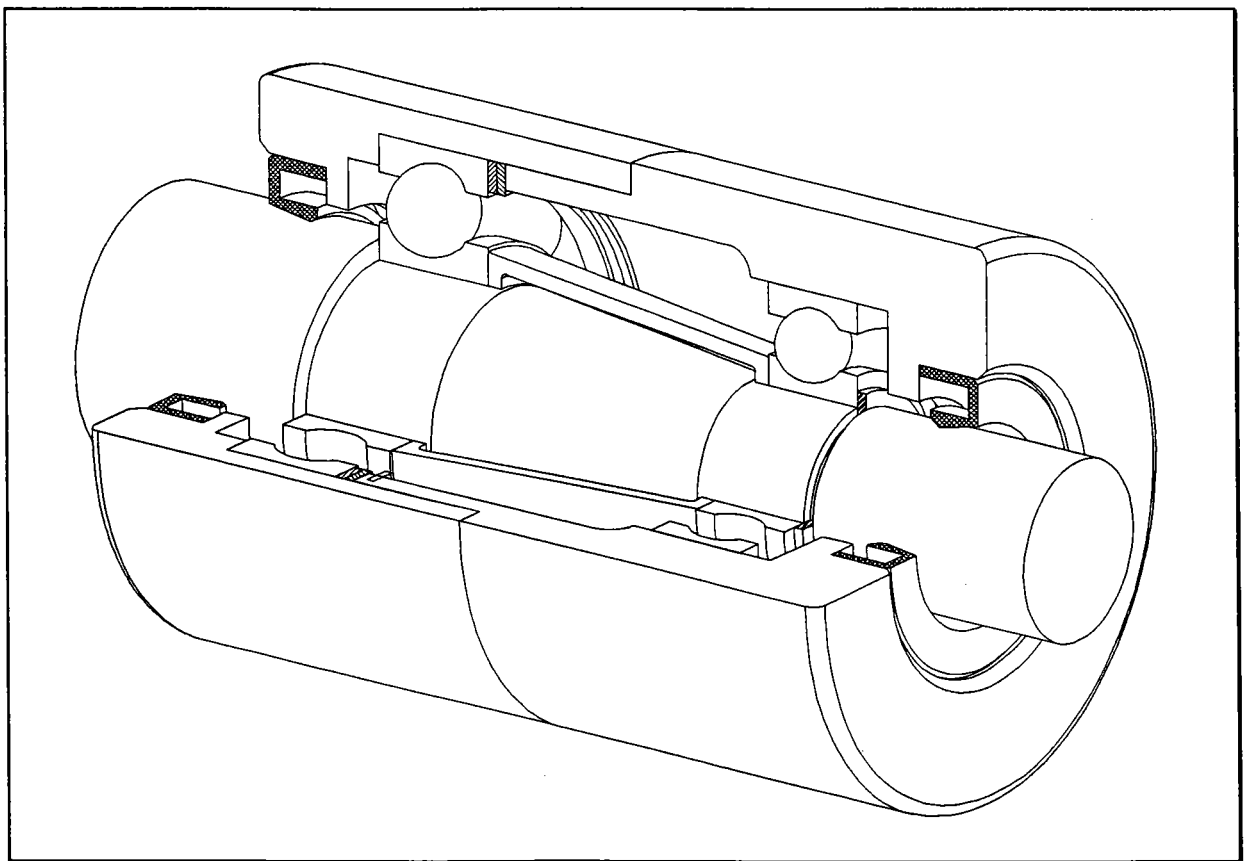


Figure 3.8. Guidage en rotation par roulements à billes.

Une solution technologique, constituée d'entités de forme et de composants standard liés par des contraintes, doit représenter une structure ouverte. En effet, les entités définies dans la

solution technologique sont susceptibles d'être contraintes par d'autres solutions technologiques. Par exemple, la réalisation d'une solution technologique fixation axiale par segment d'arrêt nécessite la création d'une entité de forme gorge sur l'entité arbre. En outre, une modélisation flexible pourra répondre plus facilement aux exigences d'un environnement multi-modèles (voir paragraphe 1.1.3 *Mise en œuvre des différentes modélisations*). Considérons la solution technologique guidage en rotation constituée de deux roulements à billes. Les calculs de durée de vie nécessitent le calcul des efforts supportés par les roulements. Le concepteur réalise le modèle schématique de la figure 3.9 pour calculer ces efforts [BAR 92].

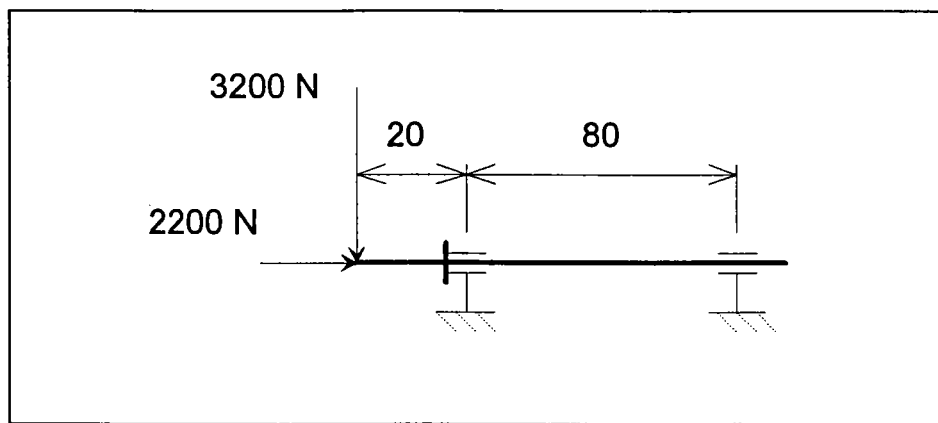


Figure 3.9. Modélisation schématique d'un montage de roulements.

La cote 80 représente la distance entre le milieu des deux roulements. Pour modéliser cette cote sur la solution technologique, afin de réaliser le lien entre le modèle schématique et le modèle de conception, le concepteur doit pouvoir définir le plan médian pour chaque roulement. Ces plans supportent la cote qui représente la distance entre le milieu des deux roulements. Par conséquent, une solution technologique doit représenter une entité ouverte, sur laquelle un concepteur peut définir des nouvelles contraintes. Cet exemple illustre le moyen offert par les solutions technologiques pour exprimer les relations entre le modèle de conception et les autres modèles (les modèles schématiques mais aussi les modèles cinématiques).

La conclusion concernant les modèles de calcul (paragraphe précédent) montre que les entités technologiques, dimensionnelles et tolérances d'une solution ne peuvent être figées. Une solution complexe, comme le guidage en rotation par roulements à billes, est constituée d'un réseau de solutions élémentaires, chaque nouvelle solution venant ajouter des contraintes supplémentaires. Par conséquent, une solution technologique doit constituer une entité ouverte et flexible.

1.5 Modélisation arborescente

1.5.1 Familles de solutions technologiques

L'existence de familles de solutions technologiques représente une réalité pour le mécanicien [GUI 89]. Une fonction peut être réalisée par un ensemble de solutions qui répondent à des contraintes fonctionnelles différentes, chacune mettant en œuvre ses propres méthodes de dimensionnement et procédés de fabrication. Le projet CAD-LIB (chapitre 2) montre l'attrait mais aussi les limites d'une modélisation arborescente des composants standard (spécification progressive). Dans ce paragraphe nous étudierons l'intérêt de ce type de modélisation pour les solutions technologiques.

[BAR 92] propose un ensemble de solutions technologiques pour réaliser la fonction transmission de puissance.

- Poulies et courroies (crantées ou trapézoïdales).
- Engrenages.
- Chaînes et pignons.
- Roues libres de précision.
- Joints de cardan (simples ou doubles).
- Accouplements.

[SAC 91] distingue plusieurs familles de solutions qui assurent la fonction guidage en rotation.

- Paliers lisses ordinaires.
- Paliers lisses hydrodynamiques.
- Paliers lisses hydrostatiques.
- Paliers à gaz.
- Paliers magnétiques.
- Roulements à billes.

Ces solutions sont généralement précisées par des sous-familles. Par exemple, pour la transmission d'un couple, la solution générique clavetage peut être réalisée par différentes sous-familles (figure 3.10).

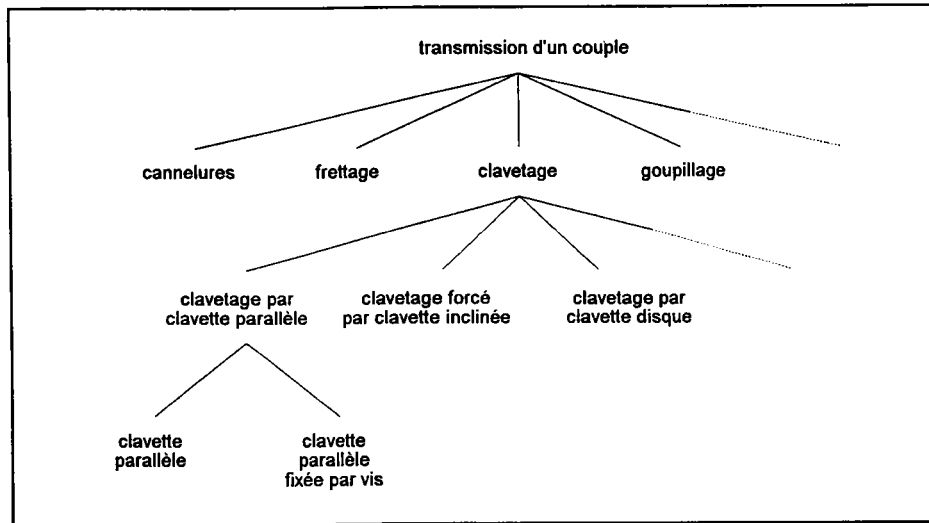


Figure 3.10. Transmission d'un couple (liaison encastrement).

La description d'une famille de solutions nous amène à préciser un aspect important. L'arbre des solutions qui réalisent la fonction de transmission d'un couple (liaison encastrement) contient la solution clavetage par clavette parallèle. Cette même solution peut être utilisée pour réaliser une liaison glissière, c'est-à-dire une liaison en rotation autour d'un axe autorisant un degré de liberté en translation le long de cet axe. En revanche, une solution de type frettage ne peut réaliser de liaison glissière. Cette remarque permet de constater qu'une même solution peut répondre à différentes fonctions et donc appartenir à différentes familles de solutions.

1.5.2 Solution technologique générique

Le projet CAD-LIB développe le concept de généricité, issu de la modélisation orientée objet. Ce principe permet une spécification partielle des composants standard. La spécification partielle représente le principe de base de la modélisation du processus de conception d'un ensemble mécanique. Par conséquent, ce principe doit s'appliquer aux solutions technologiques.

L'utilisation d'une solution technologique générique répond aux principes de la modélisation descendante. Un concepteur précise progressivement les différentes parties de son ensemble mécanique, détaillant certaines composantes avant d'autres. L'utilisation de solutions technologiques génériques permet au concepteur de spécifier une fonction mécanique (transmission d'un couple, étanchéité, guidage en rotation...) en différant sa réalisation. Une solution technologique générique représente une entité, sur laquelle il est possible de préciser des contraintes géométriques ou fonctionnelles, permettant par la suite de choisir une solution technologique concrète.

Par exemple, pour la réalisation d'une fonction de transmission de puissance entre deux arbres (figure 3.11), le concepteur peut spécifier certaines caractéristiques de la solution, puissance transmise par l'arbre moteur, diamètre des arbres, entraxe... avant de choisir une solution concrète.

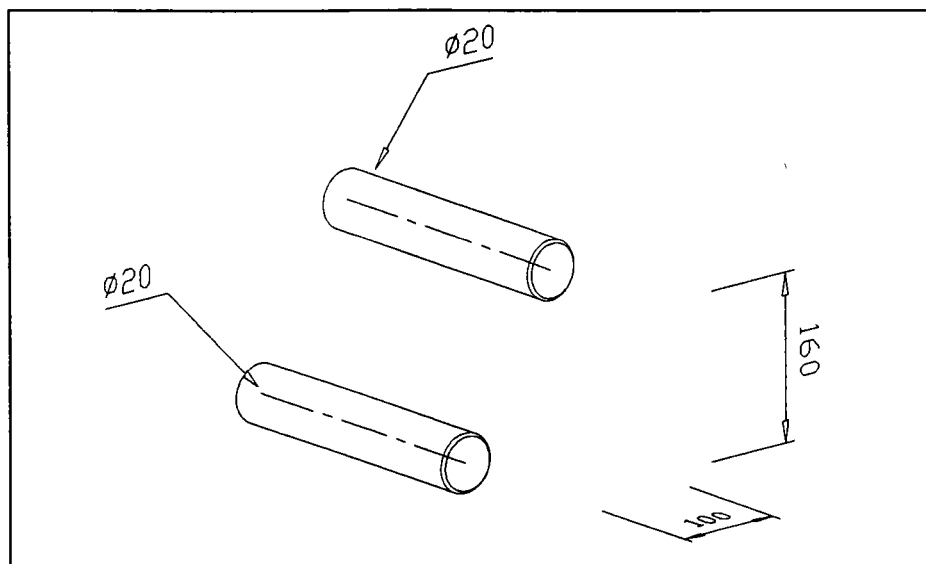


Figure 3.11. Solution transmission de puissance.

Le concept de solution technologique générique représente la base d'un système de conception itératif. Un tel système doit permettre une définition progressive des contraintes géométriques et fonctionnelles imposées par le concepteur.

1.5.3 Arborescence fonctionnelle et géométrique

Les entités technologiques (ou caractéristiques fonctionnelles) mises en évidence avec l'utilisation de modèles de calcul proviennent de l'expérience du concepteur, d'études théoriques [BAR 92], [AUB 92] et des constructeurs (de nombreuses solutions technologiques utilisent des composants standard ou des procédés comme le collage). Certaines caractéristiques permettent de dimensionner une entité géométrique (valeur d'un couple, pression admissible...), d'autres, d'opérer un choix parmi les différentes solutions envisagées. L'étude CAD-LIB n'a pas assez souligné l'existence de ces caractéristiques fonctionnelles qui sont tout aussi importantes dans le choix d'un composant standard; par exemple, une liste de valeurs non numériques (excellente, très bonne, bonne, moyenne, faible ou nulle) permet d'estimer les caractéristiques fonctionnelles d'un roulement à billes (tableau 3.12).

Les caractéristiques des solutions technologiques, notamment fonctionnelles, permettent de distinguer les différentes solutions appartenant à une famille. Nous avons montré l'existence de ces familles au travers de quelques exemples de solutions, transmission de puissance, guidage en rotation ou transmission d'un couple. La modélisation des composants standard, proposée dans le projet CAD-LIB, suggère l'utilisation de l'arborescence des familles de composants, issue d'une modélisation orientée objet, comme un outil de spécification progressive des composants standard [BEZ 92]. Afin de vérifier que le principe même de la réalisation d'une arborescence tant fonctionnelle que géométrique est loin d'être établi, nous allons développer deux exemples; le premier sur le composant standard roulement à billes, le second sur la solution technologique transmission d'un couple.

Le premier exemple est illustré par [BAR 92] qui met en évidence les critères qui guident le choix d'un roulement.

Type	Aptitude à la charge radiale	Aptitude à la charge axiale	Aptitude à la rotation	Aptitude à accepter défaut d'alignement
Roulement à billes à contact radial	=	=	++	=
Roulement à billes à contact radial à deux rangées de billes	+	=	-	0
Roulement à billes à contact oblique	+	++	+	=
Roulement à billes à contact oblique deux rangées de billes	+	+	-	0
Roulement à rotule sur billes	=	-	+	+++
Roulement à rouleaux cylindriques	++	0 sauf NJ,NUP (-)	+	-
Roulement à rouleaux coniques	++	++	-	-
Roulement à rouleaux sphériques	+++	=	-	++

Légende : +++ excellente; ++ très bonne; + bonne; = moyenne; - faible; 0 nulle

© "Mémotech productive - conception et dessin" Ed. Casteilla [BAR 92]

Tableau 3.12. Aide au choix d'une famille de roulement.

Cette liste de critères n'est pas exhaustive. En outre, certains roulements possèdent des caractéristiques fonctionnelles distinctes. Par exemple, les roulements à rouleaux sphériques possèdent la particularité de pouvoir se monter sur un arbre brut de laminage.

D'un point de vue géométrique, deux sous-familles semblent se dégager, les roulements à billes et les roulements à rouleaux. Cette caractéristique géométrique entraîne une caractéristique fonctionnelle. En effet, les roulements à rouleaux acceptent une plus grande charge radiale que les roulements à billes. Une autre caractéristique fonctionnelle apparaît tout aussi importante. Les roulements à contact oblique (rouleaux coniques ou billes à contact oblique) se différencient des autres roulements par leur montage par paire et en opposition (orientation en "O" ou en "X").

Le second exemple concerne la solution transmission d'un couple par clavetage. Les sous-familles de la solution générique clavetage sont représentées figure 3.5. D'un point de vue géométrique ces solutions ont en commun, l'entité de forme rainure du moyeu (pente de 1% sur le fond de la rainure dans le cas d'un clavetage forcé). La surface fonctionnelle de l'arbre diffère en fonction des solutions : logement disque pour une clavette disque, méplat pour un clavetage longitudinal forcé par clavette mince et rainure pour les autres solutions. Nous

pouvons constater que deux solutions fonctionnellement très proches (clavetage forcé par clavette inclinée usuelle et mince) sont géométriquement différentes.

Ces exemples illustrent la difficulté de définir une arborescence tant fonctionnelle que géométrique des composants standard et des solutions technologiques. D'une part, il existe autant de sous-familles fonctionnelles que de critères fonctionnels (roulements à billes); d'autre part, la détermination d'entités de forme communes à un ensemble de solutions n'obéit pas forcément à des critères fonctionnels (solution clavetage). En fait, l'existence de familles de solutions technologiques, sans être remise en cause, se limite à des arborescences de faible profondeur. Dès lors, le principe de spécification progressive des composants standard et des solutions technologiques par spécialisations successives dans une arborescence de faible profondeur devient beaucoup moins séduisant.

1.5.4 Choix d'une solution

Espace de solution

Un concepteur opère de nombreux choix qui sont autant de compromis entre des contraintes souvent opposées (par exemple, durée de vie et coût). L'espace des solutions qui répondent à une fonction donnée est limité au vu, non seulement de critères fonctionnels, mais aussi de critères contextuels; par exemple, le choix d'une solution doit être en adéquation avec le cahier des charges des moyens de production de l'entreprise. En réalité, un concepteur choisit une solution par élimination des solutions les moins adaptées.

Les facteurs géométriques sont des éléments tout aussi déterminants dans le choix d'une solution que les caractéristiques fonctionnelles. Par exemple, la longueur d'une clavette, calculée pour répondre à la transmission d'un couple de valeur donnée, peut être incompatible avec la longueur maximum imposée à l'arbre. Sur une solution roulements à billes, les spécifications fonctionnelles (durée de vie, contraintes) associées à une contrainte fixant le diamètre maximum de la cage extérieure du roulement peuvent rejeter une solution roulements à billes à contact radial. En effet, pour une durée de vie équivalente, le diamètre de la cage extérieure de ce roulement est plus important que pour d'autres types de roulements. Les contraintes d'encombrement ne sont pas les seules caractéristiques dimensionnelles qu'un concepteur spécifie sur une solution générique. Par exemple, le diamètre intérieur minimal d'un roulement peut être contraint à partir de modèles de calcul de résistance des matériaux qui imposent un diamètre minimal de l'arbre. Ces exemples illustrent l'importance des spécifications géométriques sur une solution générique.

Ces quelques remarques sur la méthode généralement utilisée par les concepteurs pour le choix d'une solution, nous amènent à proposer la notion d'espace de solutions acceptables. Cet espace représente l'ensemble des solutions qui satisfont les contraintes fonctionnelles et géométriques établies par le concepteur pour réaliser une fonction donnée.

Pour illustrer la notion d'espace de solutions acceptables, considérons le choix d'une solution clavetage, pour transmettre un couple entre un arbre et un moyeu. La valeur élevée du couple exclut l'utilisation de clavette mince et clavette disque. L'espace des solutions acceptables se réduit donc au clavetage par clavette parallèle usuelle, au clavetage par clavette parallèle fixée par vis et au clavetage forcé par clavette inclinée usuelle (figure 3.13).

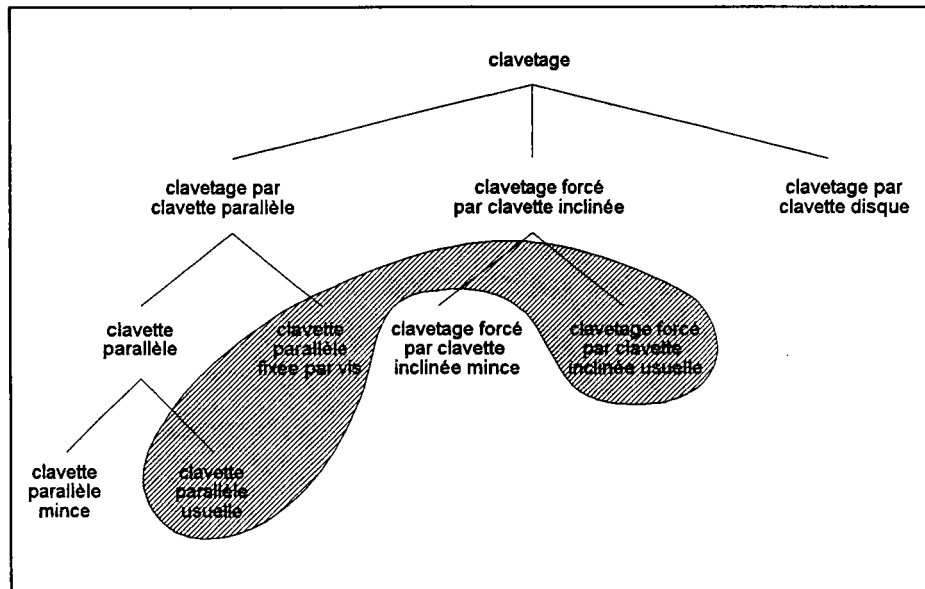


Figure 3.13. Espace de solutions.

L'arborescence de la solution clavetage définie dans la figure 3.13 ne reflète pas la caractéristique fonctionnelle aptitude à transmettre un couple élevé. Le principe de classification d'une solution générique ne peut donc être utilisé pour restreindre l'espace des solutions acceptables. Le concept d'espace de solutions permet de s'affranchir d'une structure arborescente trop rigide.

En outre, l'inadéquation entre arborescence fonctionnelle et arborescence géométrique ne permet pas toujours de dégager les entités de forme communes à un ensemble de solutions dans une famille générique. Dans notre exemple, les solutions appartenant à l'espace de solutions acceptables, possèdent en commun l'entité de forme rainure de clavette de l'arbre (voir figure 3.5). Afin de permettre au concepteur de spécifier un maximum d'entités communes à l'espace des solutions, la rainure de l'arbre doit figurer au niveau de la solution générique [BGJ 94]. Nous qualifierons cette notion d'héritage dynamique. De l'espace des solutions acceptables dépendent les entités accessibles au niveau de la solution générique.

Les concepts d'espace de solutions et d'héritage dynamique représentent la base du processus de spécification partielle des solutions technologiques, permettant au concepteur de préciser, au niveau du modèle générique, un maximum de contraintes, en s'affranchissant de l'arborescence; cette dernière ne peut représenter qu'un point de vue donné sur un ensemble de solutions technologiques.

Modèle d'aide au choix

Le principe d'aide au choix est introduit dans [BAR 92]. Un modèle d'aide au choix permet de restreindre l'espace des solutions acceptables, à partir d'un ensemble de critères fonctionnels et géométriques. Ce type de modèle est complémentaire d'un modèle de calcul. Un modèle de calcul permet de répercuter directement la valeur de certaines caractéristiques sur les entités géométriques d'une solution technologique. En revanche, le modèle d'aide au choix va agir sur l'espace des solutions acceptables. Par exemple, dans la fonction transmission d'un couple, la valeur d'un couple trop importante associée au choix d'un matériau tendre peut rejeter une solution freinage. Pour les concepteurs, les modèles d'aide au choix pourront permettre, non seulement de vérifier les répercussions de leurs contraintes sur le choix d'une solution, mais aussi d'adapter ces contraintes à une solution donnée. Ainsi, un concepteur qui souhaite malgré tout choisir la solution freinage, devra réviser la valeur du couple ou le choix des matériaux.

Le principe même de ces modèles d'aide au choix existe dans les catalogues des constructeurs et dans les ouvrages théoriques [BAR 92], [AUB 92], [SAC 91]. Le modèle d'aide au choix le plus simple est représenté dans le tableau 3.12 (choix d'un roulement à billes en fonction de caractéristiques fonctionnelles). Ces modèles peuvent être plus complexes et utiliser les modèles de calcul afin de vérifier la validité d'une solution. Par exemple, un modèle d'aide au choix peut exécuter un modèle de calcul permettant de dimensionner une entité géométrique (par exemple, cage extérieure d'un roulement) et vérifier si les dimensions sont compatibles avec l'encombrement maximum défini par le concepteur.

1.6 Conclusion

L'analyse d'une modélisation qui intègre l'activité de la conception mécanique illustre les faiblesses du modèle solide (représentation géométrique et topologique d'une pièce) comme support de l'expression des spécifications du concepteur. Dans une perspective d'une modélisation multi-modèles, les caractéristiques représentées dans un modèle solide s'avèrent insuffisantes pour permettre le processus de localisation et de globalisation entre le modèle de conception (ou modèle générique) et les modèles applicatifs (modèle cinématique, éléments finis...). En outre, un modèle solide ne permet pas de modéliser les interactions entre les différentes composantes d'un assemblage, notamment les liens qui existent entre les surfaces fonctionnelles de pièces en liaisons.

La modélisation des solutions technologiques fait appel à la notion d'entités de forme et de composants standard. Le modèle de conception est sémantiquement plus riche et permet une réelle communication avec les modèles applicatifs. Si nous considérons la modélisation du schéma cinématique, une solution technologique constitue la réalisation d'une liaison mécanique (la solution guidage en rotation par roulements à billes représente une liaison pivot). De plus, les modèles applicatifs peuvent pleinement exploiter la connaissance technologique

exprimée dans modèle de conception. La construction d'un modèle applicatif (par exemple, pour la réalisation automatique des gammes d'usinage et d'assemblage ou la modélisation éléments finis) à partir du modèle de conception peut être réalisée par transformation des entités de conception en entités spécifiques du modèle applicatif (*feature mapping*).

Le concept de solution technologique permet de représenter des entités constamment manipulées par un concepteur pour réaliser une ou plusieurs fonctions mécaniques données (transmission d'un couple par clavetage, transmission de puissance par joint de cardan...). Les solutions technologiques constituent un vecteur pour l'expression des contraintes et se situent au cœur du processus de spécifications fonctionnelles. En outre, la notion de modèle de calcul supporte l'expression de contraintes d'ingénierie sur les solutions technologiques, permettant la traduction des caractéristiques fonctionnelles directement sur le modèle géométrique, par l'intermédiaire des entités dimension.

Les surfaces fonctionnelles de chaque pièce réalisent les liaisons mécaniques qui caractérisent les interactions entre les pièces d'un assemblage. Une solution technologique permet de lier les surfaces fonctionnelles d'un ensemble de pièces en liaison assurant ainsi la propagation des contraintes à toutes les composantes d'un ensemble mécanique.

Un produit mécanique représente le fruit de la recherche des solutions technologiques les plus adaptées à un problème donné. La modélisation du processus de conception est liée à la définition de solutions technologiques génériques permettant de traduire les spécifications fonctionnelles d'un concepteur. L'exemple du clavetage illustre les limites d'une spécification progressive d'une solution au travers d'une représentation arborescente. Le principe d'espace de solutions permet de pallier la trop grande rigidité de cette représentation.

2. Formalisation

Ce paragraphe détaille l'étude du formalisme qui assure la modélisation des entités de forme et des solutions technologiques. Dans le paragraphe 2.1, nous étudierons le principe de contrainte dimensionnelle et justifierons le choix d'une modélisation variationnelle. Dans les paragraphes 2.2 et 2.3, nous développerons la modélisation des entités de forme en nous appuyant sur les notions d'entité générique, de surface fonctionnelle et de surface de raccordement. Dans le paragraphe 2.4, nous resituerons le formalisme proposé dans le cadre des langages orientés objets. Dans le paragraphe 2.5, nous détaillerons la modélisation des solutions technologiques avec les notions de modèle de calcul et d'espace de solutions. Dans le paragraphe 2.6, nous étudierons le lien entre la modélisation des entités de forme et solutions technologiques et le modèle géométrique. Dans le paragraphe 2.7, nous spécifierons les entités de cotation utilisées dans les paragraphes précédents.

La modélisation proposée doit permettre la mise en œuvre du principe des solutions technologiques, mais aussi faire la preuve que cette approche assure une grande souplesse d'utilisation et permet une conception incrémentale, où les connaissances sont obtenues par raffinement progressif.

2.1 Contraintes dimensionnelles

La cotation d'une entité de forme ou d'une solution technologique représente véritablement l'expression des contraintes dimensionnelles. La cotation ne doit pas être considérée comme étant issue du modèle géométrique, mais comme étant la marque d'une spécification dimensionnelle. Par exemple, la cotation du diamètre d'un arbre détermine la valeur du diamètre de l'entité cylindrique qui représente l'arbre et non l'inverse. La cotation ne doit pas se résumer à un ensemble d'entités inertes issues du modèle géométrique. Au contraire, les entités de cotation font partie intégrante du modèle et influent sur ce dernier.

2.1.1 Modélisation paramétrique et variationnelle

La définition géométrique des composants standard par méthode, proposée dans le projet CAD-LIB (chapitre 2), constitue une modélisation paramétrique. En effet, la méthode de construction géométrique est paramétrée par les caractéristiques dimensionnelles et fonctionnelles du composant standard (attributs). Cette modélisation s'applique bien aux composants standard car leurs modèles géométriques sont parfaitement définis, et les caractéristiques dimensionnelles et fonctionnelles qui guident leurs choix sont fixes.

En revanche, une modélisation paramétrique des entités de forme s'avère insuffisante. L'exemple de l'entité rainure illustre le fait que les entités de forme ne peuvent être considérées comme des entités géométriques parfaitement paramétrées. La figure 3.14 représente une rainure définie à partir de surfaces planes, de contraintes géométriques (surfaces parallèles,

surfaces perpendiculaires) et de contraintes dimensionnelles, les entités L1 (longueur), L2 (largeur) et L3 (hauteur). Ces trois entités représentent les caractéristiques importantes d'une rainure.

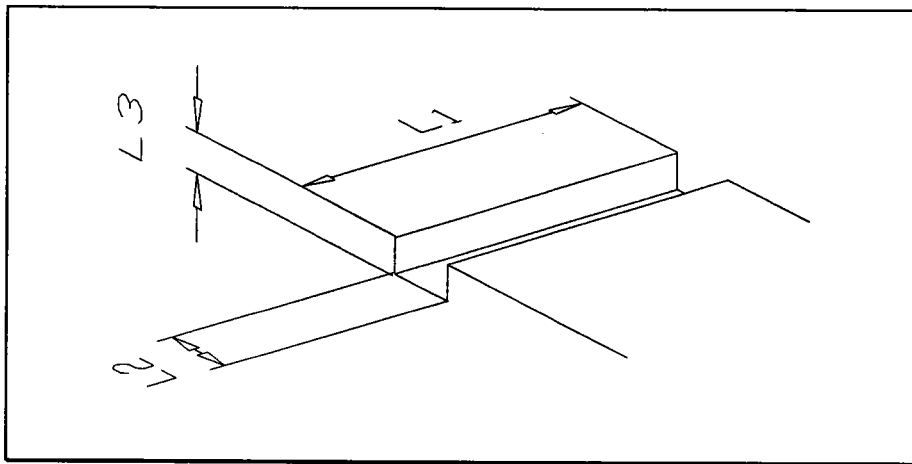


Figure 3.14. Entité de forme rainure.

La rainure peut être implantée sur un arbre (figure 3.15). L'entité L4 représente la cote assurant le positionnement axial de la rainure. La rainure est ainsi parfaitement définie et positionnée.

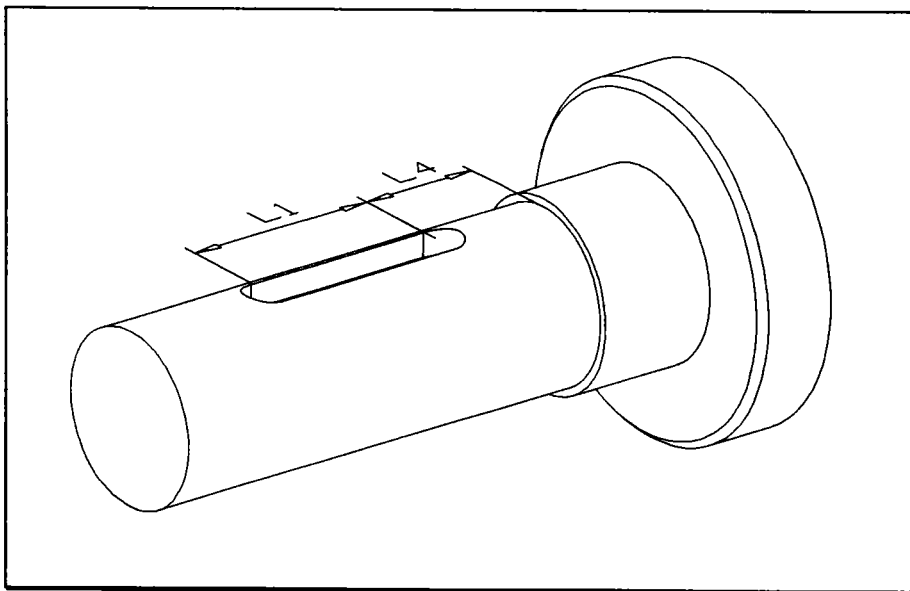


Figure 3.15. Positionnement de la rainure.

Considérons la cote condition L5 (figure 3.16) qui précise la distance minimale à respecter entre l'extrémité de la rainure et l'épaulement. Cette cote condition ne remet pas forcément en cause la valeur de L1 mais limite ses variations.

Une cote condition ne peut être supportée par un système paramétrique, dès lors que la valeur de cette cote impose la recherche de nouvelles solutions. Les cotes condition représentent des cotes surabondantes qui ne sont pas gérées par les systèmes paramétriques.

En revanche, un système variationnel peut proposer plusieurs solutions qui correspondent à des stratégies de propagation de contraintes différentes [GAR 91], [CHU 89].

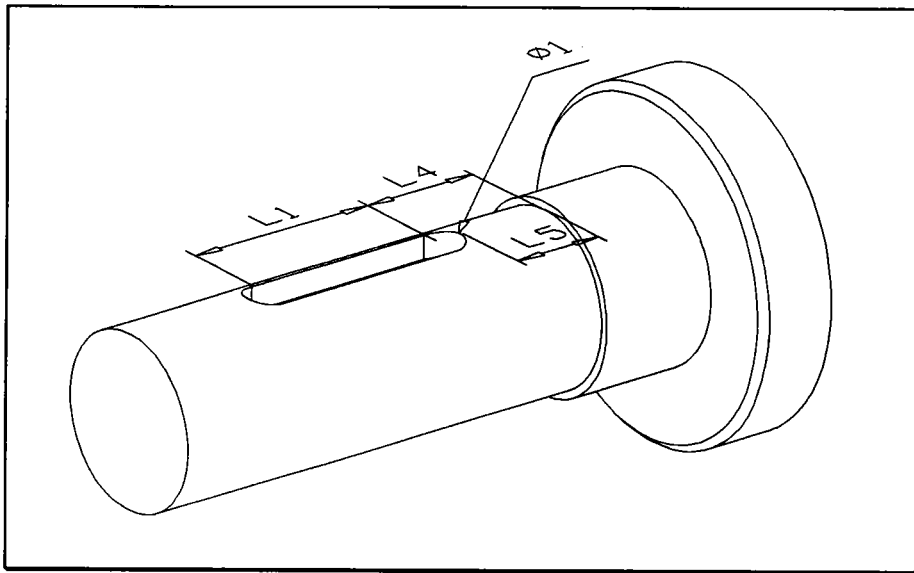


Figure 3.16. Définition d'une cote condition.

Non seulement une modélisation paramétrique ne permet pas de modéliser les cotes condition, mais les entités géométriques sous-contraintes, qui représentent le cœur de la modélisation des entités de forme et les solutions technologiques, ne peuvent être modélisées. En outre, une modélisation paramétrique reste trop rigide (voir chapitre 1 paragraphe 1.3 *Modélisation paramétrique et variationnelle*).

2.1.2 Entités de cotation dimensionnelle

L'exemple développé dans le paragraphe précédent, montre l'existence de plusieurs types d'entités de cotation dimensionnelle, notamment les cotes condition. La figure 3.17 représente ces différentes entités.

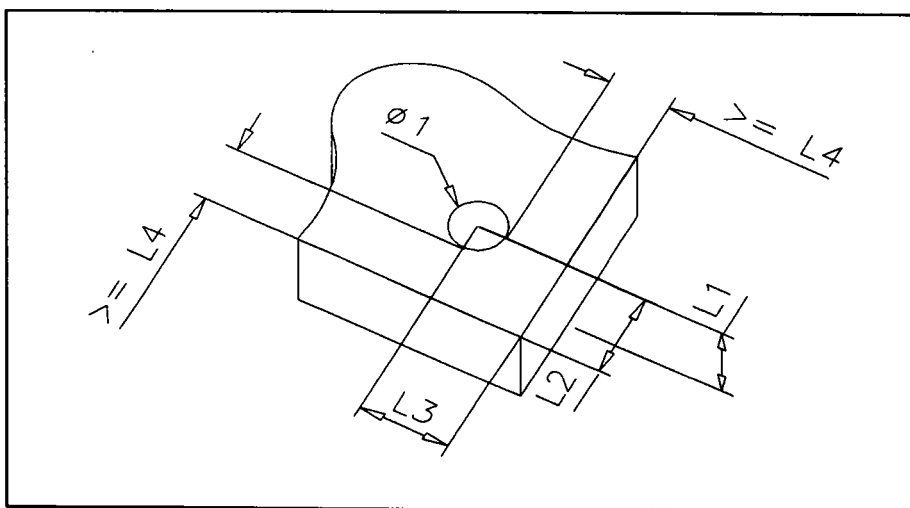


Figure 3.17. Entité de forme perçage.

Les entités $\varnothing 1$ et L1 représentent les cotes internes qui permettent de dimensionner le perçage, les entités L2 et L3 sont des cotes de positionnement, les cotes L4 sont des cotes condition. Un quatrième type de cote ne figure pas sur ce dessin, la cotation implicite. Par exemple, l'axe de symétrie du perçage est implicitement perpendiculaire à la surface de la plaque. Ce type de contrainte doit être forcément représenté dans le modèle géométrique. La figure 3.17 illustre le caractère non universel des entités de cotation. Par exemple, les cotes L2 et L3 permettent de positionner l'entité perçage. En fait, ces cotes peuvent être remplacées par des cotes qui spécifient la distance entre le bord du perçage et la plaque (cotes L4).

Le principe de cote condition est important en conception mécanique. Une cote condition représente une cote maximale ou minimale essentielle au bon fonctionnement d'un mécanisme. Cette cote vient généralement s'ajouter à la cotation fonctionnelle. Par exemple, les cotes condition permettent d'assurer la présence de minimum de matière imposée par les règles de la résistance des matériaux, ou encore garantissent un espace minimum pour le passage d'une clé lors du montage d'une vis. Cet espace est délimité par des cotes condition. De même, les contraintes d'encombrement maximal, généralement issues du cahier des charges fonctionnel, sont représentées par des cotes condition. La figure 3.18 illustre l'utilisation d'un anneau élastique comme procédé de fixation axiale d'un roulement à billes. Le constructeur des anneaux élastiques spécifie une cote condition qui représente le minimum de matière à respecter entre la gorge et le bout de l'arbre.

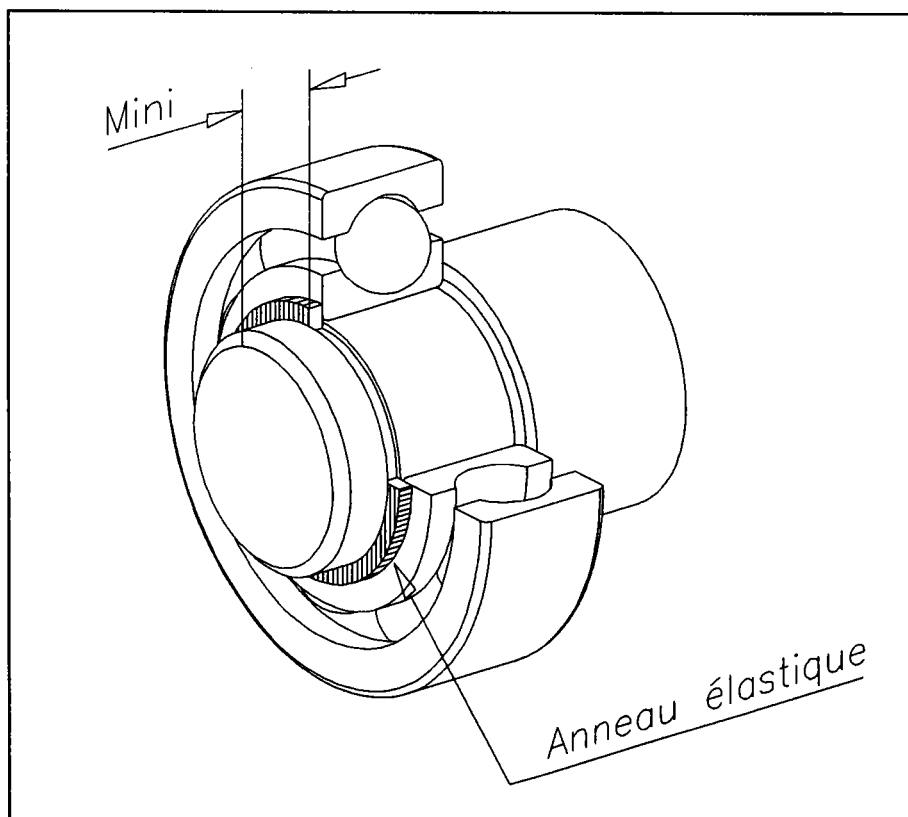


Figure 3.18. Anneau élastique.

Les entités de cotation dimensionnelle représentent des contraintes fortes exprimées par le concepteur sur le modèle géométrique. Ces entités permettent de spécifier les dimensions du modèle géométrique.

Cette observation se situe dans le cadre de la propagation des contraintes. En effet, l'utilisation de solutions technologiques sous-dimensionnées, dans le sens où toutes les entités de cotation dimensionnelle ne sont pas précisées, limite la propagation d'une contrainte dimensionnelle et permet, dans certains cas, d'éviter le problème des solutions multiples [GAR 94].

2.2 Arborescence fonctionnelle et entité générique

La modélisation des entités de forme et des solutions technologiques s'appuie sur les travaux développés par [WOL 91] (voir chapitre 1, paragraphe 2.3.3 *Représentation des spécifications fonctionnelles*). Ces derniers utilisent un formalisme orienté objet avec héritage simple pour décrire la géométrie des entités de forme. Nous avons souligné l'importance d'une modélisation des surfaces fonctionnelles dans le paragraphe 1.1 *Etude d'un modèle orienté conception* (voir aussi [CAV 90]); l'intérêt de la modélisation proposée par [WOL 91] réside non seulement dans la possibilité de représenter les entités de forme (appelées *geome*) comme des surfaces fonctionnelles, mais aussi de décrire ces entités comme un ensemble d'éléments géométriques sous-contraints.

La notion d'héritage permet de représenter les connaissances sous forme hiérarchique en considérant un ensemble d'abstractions, définies comme une collection de propriétés partagées par un ensemble d'individus. Par exemple, les deux flancs d'une rainure peuvent être définis comme des surfaces parallèles dont le type n'est pas spécifié (les deux surfaces peuvent être par la suite précisées planes, cylindriques, sphériques...). Nous utilisons le terme d'entité générique pour désigner une entité sous-contrainte, donc partiellement spécifiée. En outre, la définition géométrique des entités de forme n'est pas considérée comme une structure figée, mais comme un ensemble d'éléments géométriques flexibles. Cette approche permet une grande souplesse et constitue une modélisation variationnelle des entités de forme.

La mise en œuvre d'une arborescence tant fonctionnelle que géométrique des entités de forme et des solutions technologiques rencontre certaines limites. Une illustration de ces limites est développée dans l'exemple proposé par [WOL 91], l'entité rainure de profondeur constante. Le dessin de la figure 3.19 représente les surfaces fonctionnelles de la rainure.

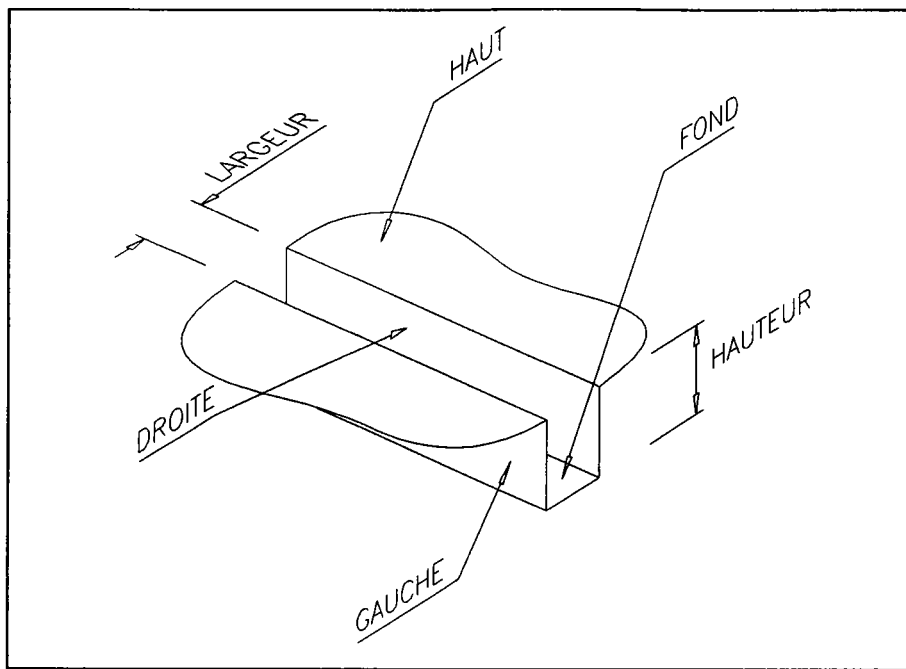


Figure 3.19. Rainure de profondeur constante.

L'entité de forme rainure de profondeur constante hérite des caractéristiques de l'entité rainure par la relation *est_un*. Les attributs sont précédés du mot clé *contient*. L'opérateur d'unification \equiv permet de préciser les éléments qui référencent la même entité.

Geome: RAINURE_PROFONDEUR_CONSTANTE

- *est_un* RAINURE
- *contient* SURFACE : GAUCHE, DROITE, HAUT, FOND.
- *contient* SURFACES_PARALLÈLES_OPPOSÉES : SU_OPP.
- *contient* SURFACES_PARALLÈLES : SU_PA.
- *contient* INTERSECTION_CONVEXE : CONV_G, CONV_D.
- *contient* INTERSECTION_CONCAVE : CONC_G, CONC_D.
- HAUT \equiv SU_PA.A \equiv CONV_G.A \equiv CONV_D.A.
- FOND \equiv SU_PA.B \equiv CONC_G.A \equiv CONC_D.A.
- GAUCHE \equiv SU_OPP.A \equiv CONV_G.B \equiv CONC_G.B.
- DROIT \equiv SU_OPP.B \equiv CONV_D.B \equiv CONC_D.B.
- LARGEUR \equiv SU_OPP.DIST.
- HAUTEUR \equiv SU_PA.DIST.
- LARGEUR > 0.
- HAUTEUR > 0.

Cette entité peut être utilisée sous différentes formes (figure 3.20).

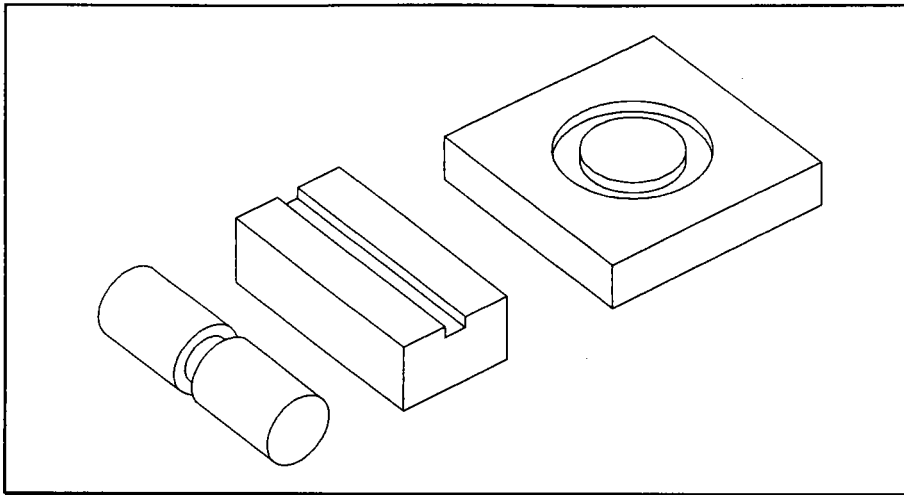


Figure 3.20. Utilisation d'une rainure de profondeur constante.

L'utilisation de cette entité révèle les difficultés rencontrées dans la spécification des entités génériques recouvrant un ensemble d'entités géométriquement et fonctionnellement proches. En effet, cette entité ne permet pas de représenter une rainure de clavette. L'expression de la contrainte surfaces parallèles entre le fond et le haut de la rainure assure la définition d'une rainure de profondeur constante; or, cette contrainte n'est pas adaptée aux rainures de clavette (figure 3.21), ces dernières possédant un fond plat.

La définition de l'entité rainure de profondeur constante illustre la définition d'une entité générique représentant un ensemble d'entités géométriquement proches, comme les gorges et les rainures. Cependant, les fonctionnalités de ces entités restent très éloignées et la définition d'une entité regroupant des familles fonctionnellement proches reste pour le concepteur le meilleur moyen de spécifier progressivement les caractéristiques d'une entité de forme.

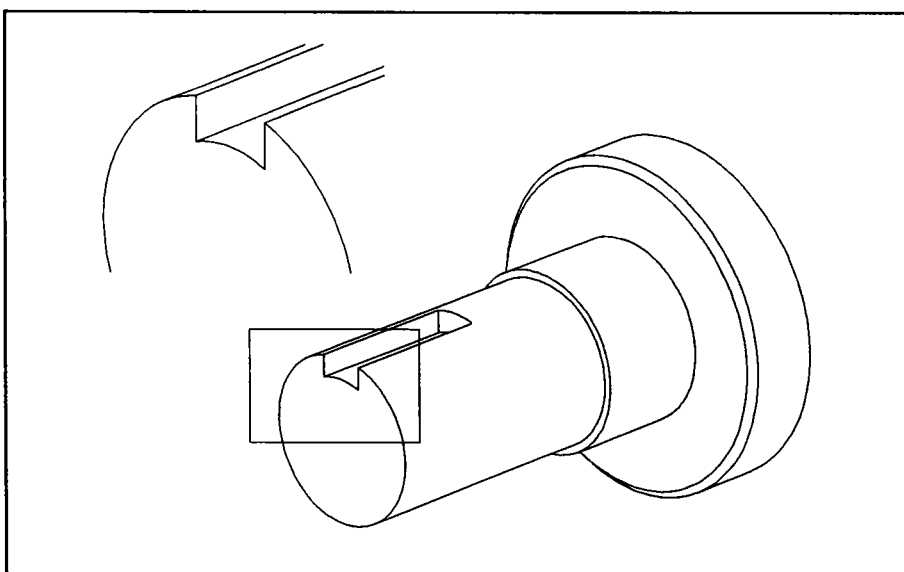


Figure 3.21. Rainure de clavette.

La notion d'entité de forme générique permet non seulement de spécifier progressivement une entité, mais aussi de conserver certaines spécifications lors du remplacement d'une entité.

Considérons la substitution d'un perçage débouchant par un trou lamé débouchant (figure 3.22). Le positionnement ($L1$ et $L2$), le diamètre du perçage ($\varnothing1$), les entités de raccordement (surfaces planes supérieures et inférieures) étaient déjà spécifiés pour le perçage débouchant. Les entités indéterminées sont les entités de cotation dimensionnelle diamètre et hauteur du lamage ($\varnothing2$ et $L3$).

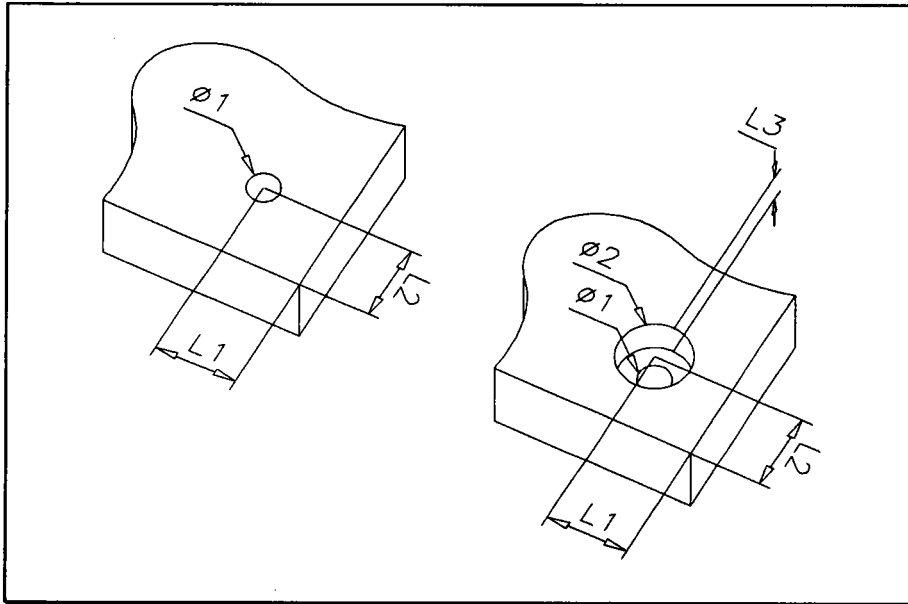


Figure 3.22. Perçage débouchant, trou lamé débouchant.

Pour le concepteur, la facilité avec laquelle s'effectue cette substitution représente un atout incontestable. Le positionnement de la nouvelle entité est automatique et les principales caractéristiques sont conservées.

2.3 Spécification des surfaces fonctionnelles

2.3.1 Raccordement des surfaces fonctionnelles

Les spécifications des concepteurs s'appliquent essentiellement aux surfaces fonctionnelles. L'exemple de conception d'un arbre illustré par [GUI 89] est développé au paragraphe 2.4.2 *Modularité*. Les surfaces fonctionnelles de l'arbre sont spécifiées à partir des solutions technologiques retenues pour réaliser un ensemble de fonctions mécaniques. Ces surfaces sont ensuite reliées par des surfaces de raccordement. Les raccords entre les surfaces fonctionnelles ne sont précisés que lorsque ces dernières sont parfaitement définies.

Les congés et les chanfreins constituent des exemples de raccord entre surfaces fonctionnelles. D'un point de vue fonctionnel, les premiers assurent notamment une meilleure finition par élimination des bavures et facilitent l'introduction des pièces l'une dans l'autre; les seconds évitent les amorces de rupture par suppression des arêtes vives et permettent un passage progressif d'une dimension à une autre.

L'entité rainure de clavette de la solution technologique clavetage illustre la notion de raccord entre surfaces fonctionnelles. Cette rainure reprend les caractéristiques principales de l'entité rainure de profondeur constante définie au paragraphe précédent. Seule la présence de congés réalisés entre les surfaces GAUCHE et FOND et les surfaces DROITE et FOND (figure 3.23) différencie les deux entités. En résistance des matériaux, une rainure de clavette constitue un accident de forme. Or, les accidents de forme favorisent le phénomène de rupture par fatigue intervenant sur des pièces sollicitées par des efforts périodiques alors que la limite élastique des matériaux n'est pas atteinte. L'expérience montre que ce phénomène est réduit par la présence de congés au fond des rainures de l'arbre et du moyeu [SAC 91].

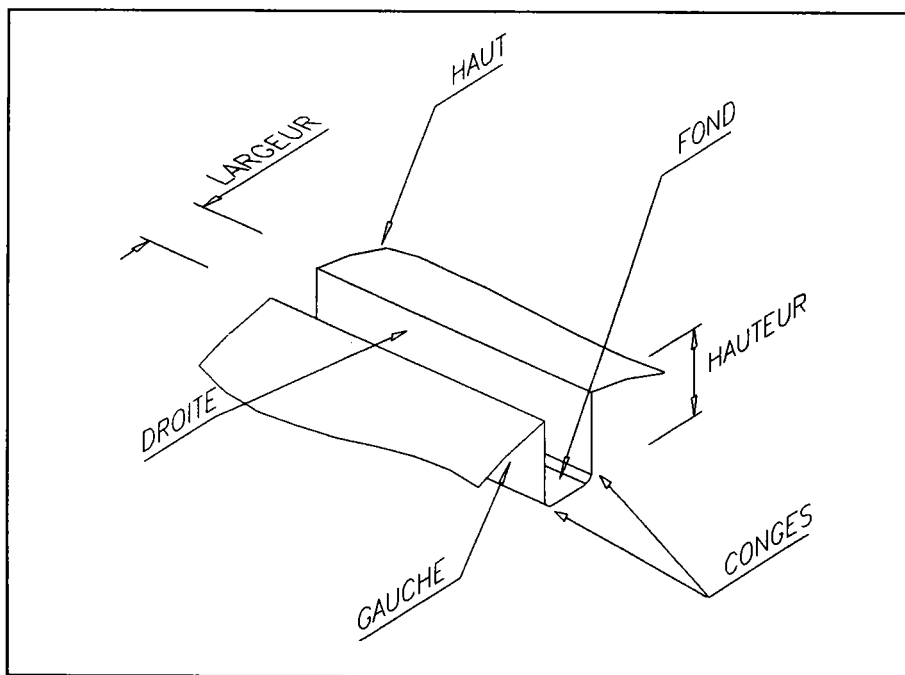


Figure 3.23. Rainure de clavette de la solution clavetage.

Si nous considérons les surfaces fonctionnelles des deux entités, la rainure de clavette est issue des spécifications de la rainure de profondeur constante. Or, la rainure de profondeur constante comprend deux entités CONV_G, CONV_D qui représentent les intersections convexes entre les côtés et le fond de la rainure; dans le cas de la rainure de clavette, les surfaces GAUCHE, DROITE et FOND ne s'intersectent pas. Cette entité ne pourrait donc être définie sur la base de la rainure de profondeur constante.

Cet exemple pose le problème de la description des raccords entre les surfaces fonctionnelles des entités de forme. La notion d'entité de raccordement va nous permettre de préciser le concept d'intersection entre deux surfaces fonctionnelles.

2.3.2 Spécification des surfaces de raccordement

Les entités de raccordement nous permettront non seulement de relier les surfaces fonctionnelles d'une entité mais aussi de spécifier les surfaces de raccordement de l'entité avec l'environnement extérieur.

Entités de raccordement internes

L'arête qui constitue l'intersection de deux surfaces fonctionnelles représente une entité de raccordement générique. Cette arête peut être transformée en arrondi, chanfrein ou congé (surfaces de raccordement). L'exemple de la solution technologique assemblage par frettage entre un arbre épaulé et un moyeu (surfaces cylindriques de l'arbre et du moyeu de même diamètre nominal montées en force) illustre la notion d'entité de raccordement (figure 3.24).

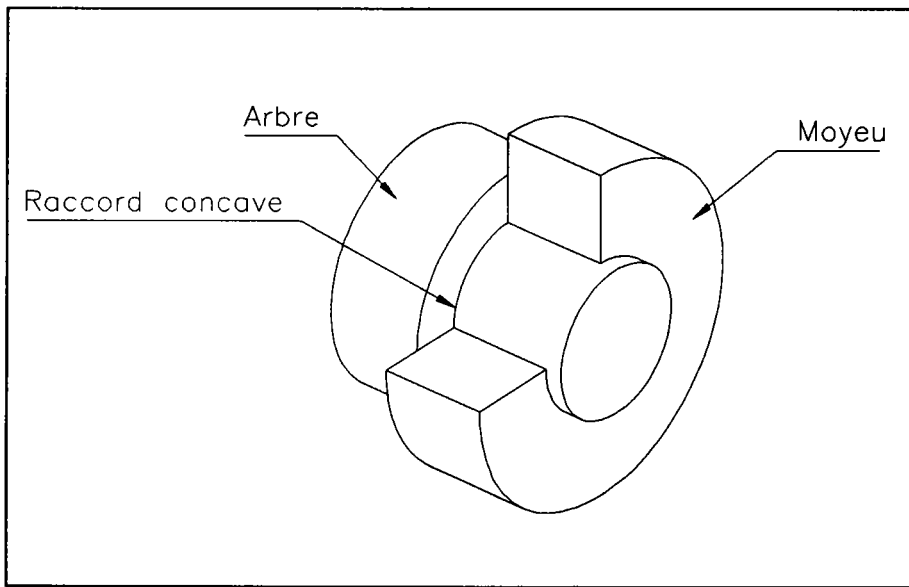


Figure 3.24. Assemblage par frettage arbre épaulé - moyeu (en coupe).

Cette solution représente une solution générique. En effet, afin d'éviter les portées surabondantes et les concentrations de contraintes, certaines dispositions doivent être prises concernant la zone de contact entre l'arbre et le moyeu. Les diverses solutions sont illustrées figure 3.25.

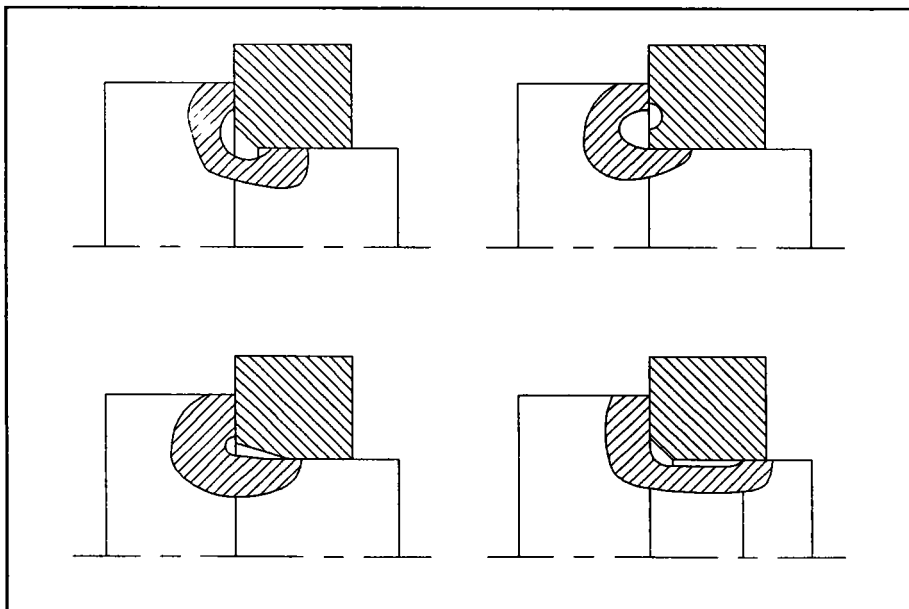


Figure 3.25. Dispositions constructives.

Les dispositions constructives de la solution technologique assemblage par frettage arbre épaulé - moyeu ainsi que la présence de congés au fond des rainures de clavette illustrent la fonctionnalité des raccords entre les surfaces fonctionnelles. Toutefois, ces entités restent étroitement liées aux surfaces fonctionnelles et n'existent qu'au travers de ces dernières. Par conséquent, les raccords ne peuvent être spécifiés que lorsque les surfaces fonctionnelles sont parfaitement déterminées.

L'entité de forme épaulement, définie ci-dessous, représente une composante de la solution technologique assemblage par frettage arbre épaulé - moyeu. Cet élément est une entité générique qui peut être précisée par les différents épaulements représentés figure 3.25. Contrairement au formalisme proposé par [WOL 91], la définition d'une entité se termine par le mot clé *fin_entité*. Cette modification ne se justifie pas réellement d'un point de vue syntaxique, mais permet de bien délimiter le bloc de description d'une entité. En outre, pour clarifier la définition des attributs, les identificateurs sont suivis par leur type et les contraintes d'unification sont formulées par une expression syntaxique beaucoup plus synthétique, proche de l'utilisation des constructeurs en C++ [STR 91].

entité ÉPAULEMENT

- *est_un* ENTITÉ_DE_FORME
- *contient* PLAN : SURFACE_PLANE
- *contient* GCYL, PCYL : SURFACE_CYLINDRIQUE *orientation* EXTÉRIEURE
- *contient* CYL_COAX : SURFACES_COAXIALES
- *contient* PLAN_PERP : PLAN_CYLINDRE_PERPENDICULAIRES
- *contient* RACC_CONC : RACCORD_CYLINDRE_PLAN *orientation* CONCAVE
- *contient* RACC_CONV : RACCORD_CYLINDRE_PLAN *orientation* CONVEXE
- CYL_COAX (GCYL, PCYL)
- PLAN_PERP (PLAN, GCYL)
- RACC_CONV (PLAN, GCYL)
- RACC_CONC (PLAN, PCYL)
- GCYL.DIAMÈTRE > PCYL.DIAMÈTRE

fin_entité

L'attribut RACC_CONC est un raccord cylindre plan, son orientation est précisée par l'entité d'orientation concave (précédée par le mot clé *orientation*). Une entité d'orientation permet d'orienter les surfaces des entités de forme afin de connaître le côté où se situe la matière (cet aspect sera développé dans le paragraphe 2.3.3 *Orientation des surfaces fonctionnelles*). Concernant les attributs GCYL et PCYL, le côté de la matière est précisé par l'entité d'orientation extérieure.

L'entité épaulement avec dégagement, définie page suivante, représente la première entité de la figure 3.25. Cette entité hérite des caractéristiques de l'entité épaulement. Le raccord concave est précisé par une entité dégagement.

entité ÉPAULEMENT_AVEC_DÉGAGEMENT

- *est_un* ÉPAULEMENT
- *précise* RACC_CONC : DÉGAGEMENT

fin_entité

Le mot clé *précise* permet de spécialiser un attribut. En l'occurrence, RACC_CONC est précisé par l'entité dégagement.

La définition des entités de raccordement nous permet de préciser les liens d'héritage existant entre l'entité raccord cylindre plan (épaulement) et l'entité dégagement (épaulement avec dégagement). L'entité raccord surface définit l'intersection de deux surfaces quelconques; l'entité raccord cylindre plan, l'intersection entre un plan et un cylindre.

entité RACCORD_SURFACE

- *est_un* RACCORD
- *contient* SURF1, SURF2 : SURFACE
- *contient* RACCORD : COURBE_INT

fin_entité

L'entité raccord est héritée par toutes les entités de raccordement.

entité RACCORD_CYLINDRE_PLAN

- *est_un* RACCORD_SURFACE
- *précise* SURF1 *renommé* PLAN : SURF_PLANE
- *précise* SURF2 *renommé* CYLINDRE : SURF_CYLINDRIQUE
- *précise* RACCORD : ELLIPSE

fin_entité

L'expression syntaxique *renommé* permet de renommer une entité héritée, afin de permettre une meilleure lisibilité des contraintes exprimées dans l'entité. Le principe de renommage des attributs d'une classe existe notamment dans le langage EIFFEL [MEY 88].

L'entité dégagement représente une spécialisation de l'entité raccord cylindre plan. Le raccordement entre la surface cylindrique et la surface plane est réalisé par une surface torique.

entité DÉGAGEMENT

- *est_un* RACCORD_CYLINDRE_PLAN
- *précise* RACCORD *renommé* TORE : SURFACE_TORIQUE
- *contient* SURF_PARAL : SURFACES_PARALLÉLES
- *contient* RACC_CYL : RACCORD_CYLINDRE_TORE *orientation* CONVEXE
- *contient* RACC_PLAN : RACCORD_PLAN_TORE *orientation* CONVEXE
- *contient* L : COTE_LINÉAIRE *orientation* EXTÉRIEURE
- SURF_PARAL (PLAN, TORE.SURF_SYM)
- RACC_PLAN (PLAN, TORE)
- RACC_CYL (CYLINDRE, TORE)
- L (PLAN, TORE.SURF_SYM)
- TORE.DIAMÈTRE > CYLINDRE.DIAMÈTRE

fin_entité

La définition d'une arborescence d'entités de raccordement permet de préciser un simple raccord par un raccord plus complexe tel qu'un dégagement. Ainsi, une entité épaulement avec dégagement peut être définie à partir des spécifications de l'entité épaulement.

L'introduction des expressions syntaxiques *précise* et *renommé* permet de clarifier la spécification des entités de forme. Pour préciser l'attribut d'une nouvelle entité, [WOL 91] déclare une nouvelle fois cet attribut en précisant son type mais en conservant son nom. Cette règle ne permet pas de mettre l'accent sur la spécification plus précise d'un attribut. En outre, ce dernier ne peut être renommé. Ces nouvelles expressions syntaxiques et l'utilisation de constructeurs type C++ favorisent la lisibilité.

Entités de raccordement externes

Le paragraphe précédent développe la notion d'entité de raccordement interne qui permet de spécifier le raccordement entre deux surfaces fonctionnelles appartenant à une même entité. Par opposition, les entités de raccordement externes permettent de spécifier les surfaces sur lesquelles une entité va s'appuyer. Ces entités seront étudiées au travers de l'exemple de la rainure.

La spécification d'une rainure s'appuie sur l'entité forme en U. L'entité forme en U permet de spécifier toutes les entités dont la section représente un U. Ces entités sont symétriques et sont généralement positionnées par rapport à leur surface de symétrie. La spécification proposée reprend les grandes lignes de l'entité rainure de profondeur constante développée par [WOL 91] (voir paragraphe 2.2 *Arborescence fonctionnelle et entité générique*). Toutefois, notre définition s'appuie sur la surface SYM qui représente la surface de symétrie de l'entité.

entité FORME_EN_U

- *est_un* ENTITÉ_DE_FORME
- *contient* FOND, HAUT, GAUCHE, DROITE, SYM : SURFACE
- *contient* SU_PARAL : SURFACES_PARALLÈLES
- *contient* SU_SYM : SURFACES_SYMÉTRIQUES
- *contient* SU_PERP : SURFACES_PERPENDICULAIRES
- *contient* CONC_D, CONC_G : RACCORD_SURFACE *orientation* CONCAVE
- *contient* CONV_D, CONV_G : RACCORD_SURFACE *orientation* CONVEXE
- *contient* LARGEUR : COTATION_LINÉAIRE
- SU_PERP (SYM, FOND)
- SU_SYM (SYM, GAUCHE, DROITE)
- SU_PARAL (GAUCHE, DROITE)
- CONC_D (DROIT, FOND)
- CONC_G (GAUCHE, FOND)
- CONV_D (DROIT, HAUT)
- CONV_G (GAUCHE, HAUT)
- LARGEUR (DROITE, GAUCHE)

fin_entité

Une rainure de clavette est une entité de forme U constituée de surfaces planes qui s'appuient sur une surface cylindrique. Cette dernière n'est pas orientée afin de pouvoir utiliser la rainure de clavette sur un arbre ou un moyeu.

entité RAINURE_CLAVETTE

- *est_un* FORME_EN_U
- *précise* HAUT : SURFACE_CYLINDRIQUE
- *précise* FOND, GAUCHE, DROITE, SYM : SURFACE_PLANE
- *contient* LONGUEUR : COTATION_LINÉAIRE
- *contient* HAUTEUR : COTATION_LINÉAIRE_PLAN_CYLINDRE
orientation EXTÉRIEURE
- SYM ≡ HAUT.SYM
- HAUTEUR (FOND, HAUT)

fin_entité

L'entité rainure de clavette définie ci-dessus comporte l'entité de cotation linéaire LONGUEUR. Or, les surfaces sur lesquelles s'appuie cette entité de cotation ne seront définies que lorsque les extrémités de la rainure seront précisées (figure 3.27). La présence de cette entité permet au concepteur de spécifier la longueur de la rainure avant l'étude de son implantation.

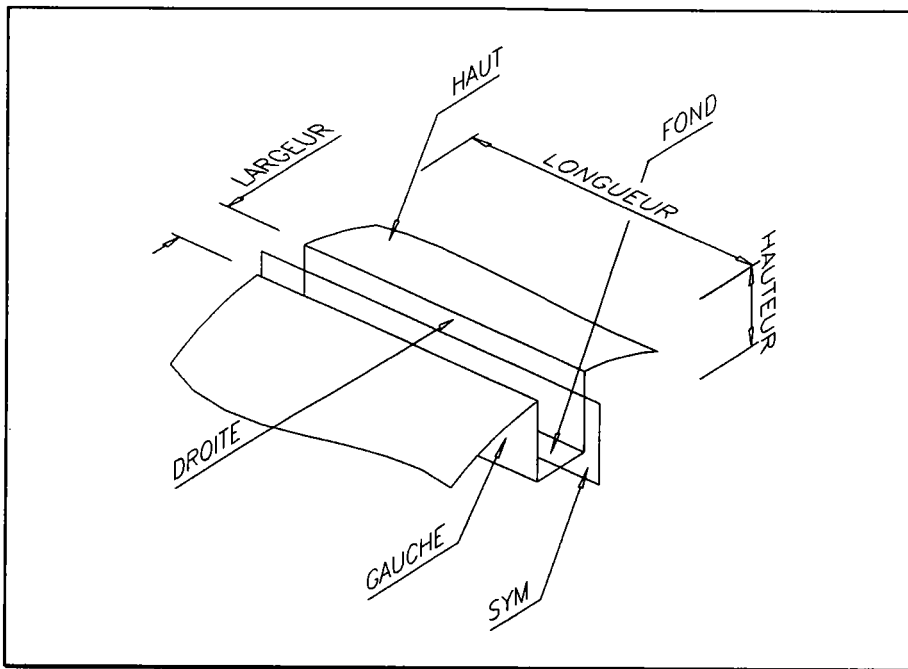


Figure 3.26. Entité rainure de clavette.

Les extrémités d'une rainure peuvent être débouchantes ou non débouchantes (dans ce cas leur forme dépend du type de fraise utilisé pour l'usinage, voir figure 3.27). Les trois extrémités d'une rainure sont définies par des entités de raccordement.

Le raccord ci-dessous définit une entité en forme de U débouchante. La spécification des raccords s'appuie sur l'entité concernée, en l'occurrence l'entité FORME utilisée ci-dessous est une entité forme en U.

entité RACCORD_DÉBOUCHANT

- **est_un** RACCORD
- **contient** FORME : FORME_EN_U
- **contient** SURF : SURFACE
- **contient** CONC_G : RACCORD *orientation* CONCAVE
- **contient** CONC_D : RACCORD *orientation* CONCAVE
- **contient** CONC_F : RACCORD *orientation* CONCAVE
- CONC_G (SURF, FORME.GAUCHE)
- CONC_D (SURF, FORME.DROIT)
- CONC_F (SURF, FORME.FOND)

fin_entité

Le raccord suivant spécifie une entité en forme de U non débouchante usinée par une fraise deux tailles (NOM représente l'abréviation de NOMINAL).

entité RACCORD_FRAISE_2T

- *est_un* RACCORD
- *contient* FORME : FORME_EN_U
- *contient* CYL : SURFACE_CYLINDRIQUE *orientation* INTÉRIEURE
- *contient* CONC : RACCORD_SURFACE *orientation* CONCAVE
- *contient* CONV : RACCORD_SURFACE *orientation* CONVEXE
- *contient* RACC_G, RACC_D : RACCORD_SURFACE *orientation* TANGENT
- CONC (CYL, FORME.BAS)
- CONV (CYL, FORME.HAUT)
- RACC_G (CYL, FORME.GAUCHE)
- RACC_D (CYL, FORME.DROITE)
- CYL.SYM = FORME.SYM
- CYL.DIAMÈTRE.NOM = LARGEUR.NOM

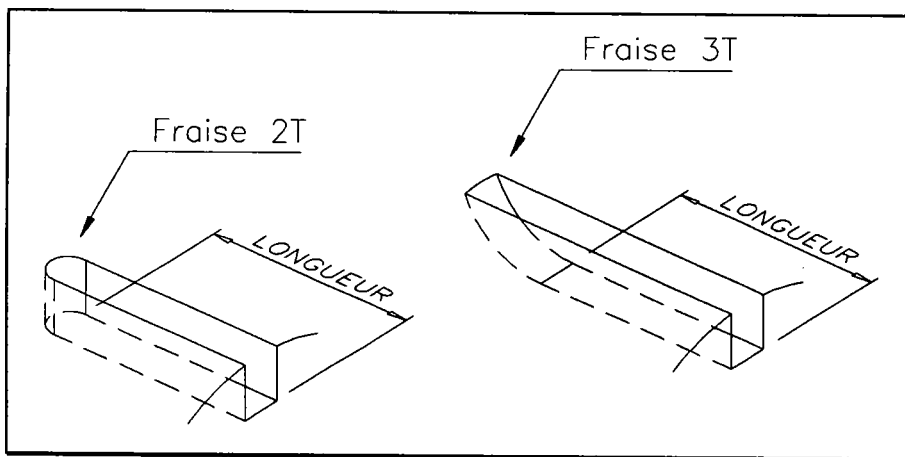
fin_entité

Figure 3.27. Extrémités d'une rainure.

Les raccords précédemment définis permettent de préciser le raccordement d'une rainure. L'entité ci-dessous représente une rainure débouchante usinée par une fraise deux tailles. La définition des raccordements débouchant et fraise 2T illustre l'existence de raccords externes fonctionnels. En effet, l'existence d'un raccord débouchant sur la rainure de clavette du moyeu conditionne l'assemblage de la solution technologique clavetage [SAC 91].

entité RAINURE_CLAVETTE_DÉBOUCHANTE_2T

- *est_un* RAINURE_CLAVETTE
- *contient* RACC_AV : RACCORD_DÉBOUCHANT
- *contient* RACC_AR : RACCORD_FRAISE_2T
- *précise* LONGUEUR : COTATION_LINÉAIRE_PLAN_CYLINDRE_SYM
orientation INTÉRIEURE
- RACC_AV (*objet*)
- RACC_AR (*objet*)
- LONGUEUR (RACC_AV.SURF, RACC_AR.CYL)

fin_entité

Le mot clé *objet* qui référence l'entité courante, représente l'équivalent de *Self* dans certains langages orientés objets ou de *This* en C++. La définition d'un raccord débouchant usiné par une fraise deux tailles constitue une autre solution pour spécifier la rainure de clavette.

entité RACCORD_DEBOUCHANT_FRAISE_2T

- *est_un* RACCORD
- *contient* FORME : FORME_EN_U
- *contient* RACC_AV : RACCORD_DEBOUCHANT
- *contient* RACC_AR : RACCORD_FRAISE_2T
- *précise* LONGUEUR : COTATION_LINÉAIRE_PLAN_CYLINDRE_SYM
orientation INTÉRIEURE
- RACC_AV (FORME)
- RACC_AR (FORME)
- LONGUEUR (RACC_AV.SURF, RACC_AR.CYL)

fin_entité

La spécification complète de raccords pour les entités de forme permet de simplifier la construction des modèles géométriques. En effet, la topologie du modèle géométrique est décrite dans la spécification de l'entité. Toutefois, dans certains cas, les raccords entre les entités de forme peuvent s'avérer plus complexes et varier en fonction d'une dimension. Cet aspect sera abordé au paragraphe 2.6 *Spécifications et modèle géométrique*.

Les raccords débouchant et fraise deux tailles, illustrent la définition de raccords définis comme des entités à part entière, s'appuyant sur l'entité de forme raccordée, en l'occurrence forme en U. Ces raccords peuvent être modélisés différemment, par définition de sous-entités (forme en U débouchante et forme en U fraise deux tailles) qui héritent des caractéristiques de l'entité forme en U et qui contiennent les éléments géométriques des entités de raccordement. Considérons l'arborescence de l'entité forme en U avec cette solution (figure 3.28).

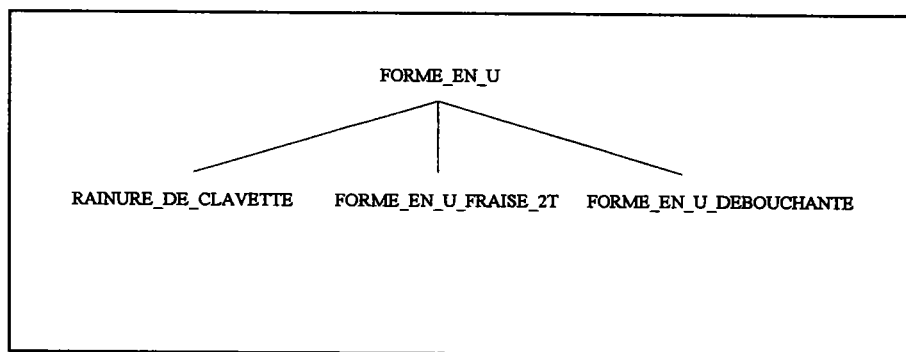


Figure 3.28. Arborescence entité forme en U.

Les entités forme en U fraise 2T et forme en U débouchante peuvent être utilisées pour une rainure de clavette. Le principe d'héritage multiple sera développé dans le paragraphe 2.5.3 *Spécialisation d'une solution technologique*.

2.3.3 Orientation des surfaces fonctionnelles

Les surfaces des modèles géométriques représentent les frontières des pièces mécaniques, leur orientation permet de connaître le côté où se situe la matière. Les modèles solides du type B-rep utilisent la règle de Moebius pour préciser l'orientation des faces. Les entités de forme que nous modélisons sont constituées d'un ensemble de surfaces fonctionnelles spécifiées par des contraintes géométriques et dimensionnelles. Cette modélisation ne peut être réalisée sans la notion d'orientation des surfaces. Cet aspect est abordé par [WOL 91] dans la modélisation d'une rainure de profondeur constante. La définition des entités surfaces parallèles et surfaces parallèles opposées ainsi que les entités intersection convexe et intersection concave illustre la prise en compte de ce problème (voir chapitre 1 paragraphe 2.3.3 *Représentation des spécifications fonctionnelles*).

Cependant, contrairement à la modélisation proposée par [WOL 91], nous préférons dissocier orientation et entités géométriques, en définissant des entités d'orientation. En effet, ces deux notions sont totalement indépendantes. Considérons l'arborescence d'un raccord entre deux surfaces planes. Un raccord simple peut être précisé par un arrondi ou un chanfrein, indépendamment de l'orientation des surfaces. L'amalgame entre la géométrie et l'orientation, nous contraindrait à définir deux arborescences de raccordement, parfaitement identiques d'un point de vue géométrique (figure 3.29).

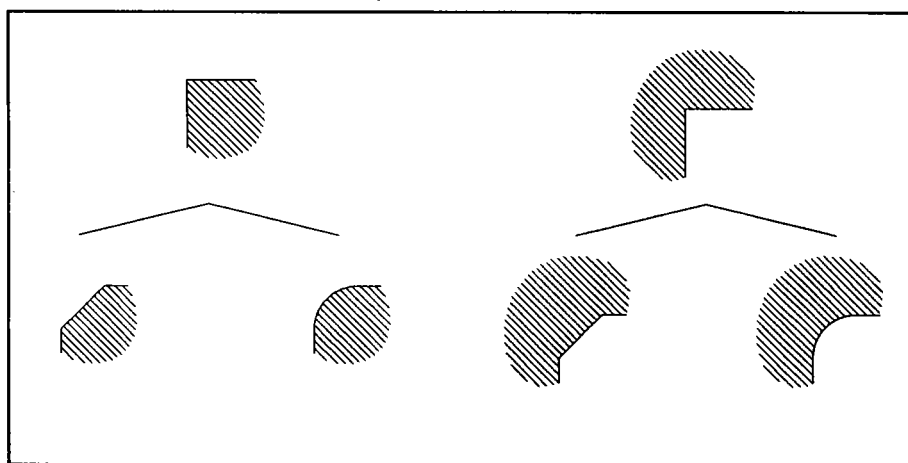


Figure 3.29. Arborescence raccord entre deux surfaces planes.

La définition des entités d'orientation doit paraître très naturelle et se rapprocher de concepts géométriques simples. L'orientation des surfaces de révolution est réalisée à partir des entités d'orientation INTÉRIEURE et EXTÉRIEURE qui permettent aisément de préciser le côté de la matière. Les raccords contribuent à l'orientation des surfaces par les entités d'orientation CONVEXE, CONCAVE et TANGENT.

Par opposition aux surfaces de révolution, les surfaces planes ne peuvent être directement orientées. Par conséquent, leur orientation dépend de celle des raccords. Dans le cas de l'entité épaulement, l'orientation de la surface plane n'est pas équivoque car elle est

raccordée avec des surfaces cylindriques orientées. En revanche, la définition d'une entité de forme encoche qui comporte uniquement des surfaces planes peut paraître ambiguë. La figure 3.30 représente l'entité encoche instanciée sur un parallélépipède.

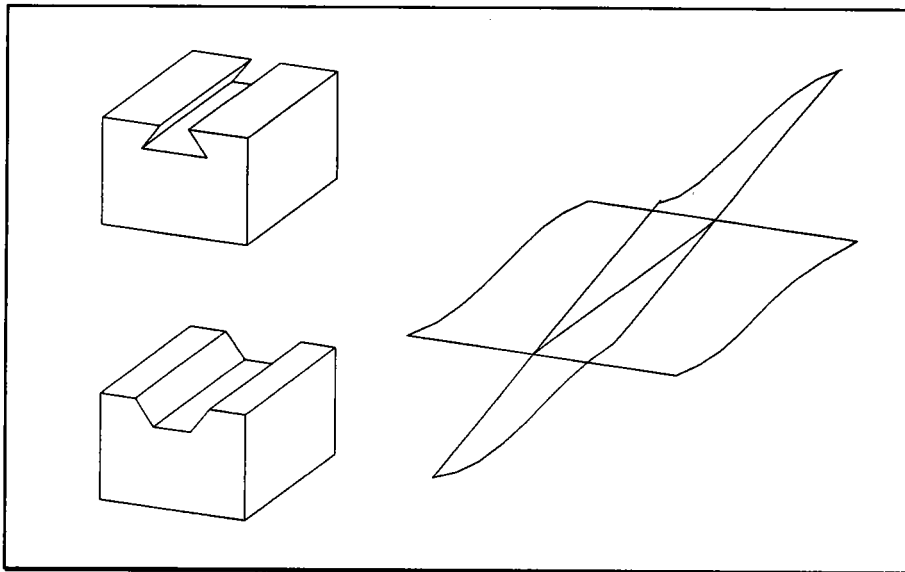


Figure 3.30. Entité encoche.

Les spécifications de l'entité encoche, définies ci-dessous, précisent que l'entité comporte deux surfaces planes reliées par un raccord concave. En fait, la seule ambiguïté qui demeure concerne uniquement la représentation de cette entité partiellement spécifiée. En effet, si la valeur de l'angle entre le fond de l'entité et les bords n'est pas précisée, l'entité peut être dessinée selon les deux représentations de la figure 3.30. Lorsque deux surfaces planes sont reliées par un raccord (concave ou convexe), les quatre quadrants sont équivalents et sont susceptibles de représenter l'entité.

entité ENCOCHE

- *est_un* ENTITÉ_DE_FORME
- *contient* BORD1, BORD2, FOND, SYM : SURFACE_PLANE
- *contient* SU_SYM : SURFACES_SYMÉTRIQUES
- *contient* SU_PERP : SURFACES_PERPENDICULAIRES
- *contient* RACC1, RACC2 : RACCORD_PLAN_PLAN *orientation* CONCAVE
- *contient* ANGLE : COTATION_ANGULAIRE
- SU_SYM (SYM, BORD1, BORD2)
- SU_PERP (SYM, FOND)
- RACC1 (BORD1, FOND)
- RACC2 (BORD2, FOND)

fin_entité

Cette réflexion sur les surfaces planes peut s'appliquer aux surfaces gauches qui, en règle générale, ne peuvent être orientées. Les entités d'orientation définies ci-dessus permettent de spécifier sans ambiguïté possible, le côté où est située la matière. Les entités épaulement et

encoches illustrent l'orientation des surfaces de révolution et des surfaces planes. L'exemple de l'entité encoche peut être facilement étendu à la définition d'un parallélépipède. Par conséquent, la liste des entités d'orientation pour les entités géométriques est exhaustive.

Les entités de cotation sont orientées pour situer la position d'une entité géométrique par rapport à l'autre. La figure 3.31 illustre l'orientation des cotations linéaires. Les deux entités de cotation linéaire (cote 1 et cote 2) sont orientées différemment, modifiant ainsi la position de la gorge. La cote 1 (cote 2) qui positionne la gorge 1 (gorge 2) est orientée EXTÉRIEURE (INTÉRIEURE) par rapport à la surface plane.

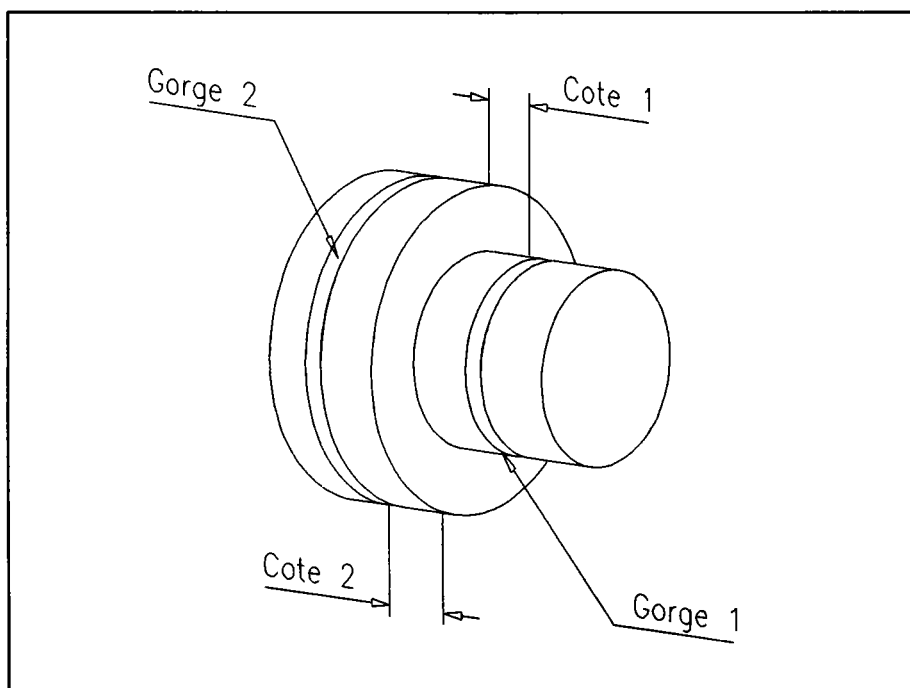


Figure 3.31. Orientation cotation.

entité ÉPAULEMENT_AVEC_DOUBLE_GORGE

- *est_un* ÉPAULEMENT
- *contient* GORGE1, GORGE2 : GORGE
- *contient* COTE1 : COTE_LINÉAIRE *orientation* EXTÉRIEURE
- *contient* COTE2 : COTE_LINÉAIRE *orientation* INTÉRIEURE
- COTE1 (PLAN, GORGE1.SYM)
- COTE2 (PLAN, GORGE2.SYM)
- GORGE1.HAUT ≡ PCYL
- GORGE2.HAUT ≡ GCYL

fin_entité

La première surface désignée (en l'occurrence PLAN) représente la surface de référence dans l'orientation des cotations linéaires.

L'entité gorge est définie sur la base de l'entité forme en U.

entité GORGE

- *est_un* FORME_EN_U
- *précise* FOND, HAUT : SURFACE_CYLINDRIQUE
- *précise* GAUCHE, DROITE, SYM : SURFACE_PLANE
- *contient* CYL_COAX : SURFACES_COAXIALES
- CYL_COAX (FOND, HAUT)
- FOND.DIAMÈTRE < HAUT.DIAMÈTRE

fin_entité

2.4 Modélisation orientée objet

2.4.1 Classes et instances

Nous avons souligné l'importance de la notion de généralité des entités de forme et des solutions technologiques afin de répondre au principe de modélisation descendante. Le formalisme orienté objet autorise l'expression d'entités génériques. La notion de spécialisation permet de préciser une entité générique; la généralisation représente l'action inverse. Nous avons illustré cet aspect au travers de plusieurs exemples, les entités perçage débouchant et trou lamé débouchant, ainsi que les entités épaulement et épaulement avec dégagement.

Dans la terminologie des langages orientés objet, les entités sont appelées les classes. Les classes servent de modèle pour construire les objets appelés les instances ou les occurrences. Dans le cadre de la modélisation des entités de forme et des solutions technologiques, les instances sont des objets composites. L'un des aspects essentiels de cette modélisation réside dans la possibilité de représenter des entités partiellement spécifiées. Une instance de l'entité épaulement peut être utilisée dans la conception d'un arbre, sans spécification des dimensions de l'épaulement. Les entités qui composent une instance peuvent être spécialisées (voir l'exemple du dégagement de l'entité épaulement). Une nouvelle entité peut être ajoutée (figure 3.32 : ajout d'une entité rainure sur l'épaulement). Ces différents exemples montrent que les entités utilisées lors de la conception sont en constante évolution. La conception d'ensembles mécaniques relève d'une conception incrémentale.

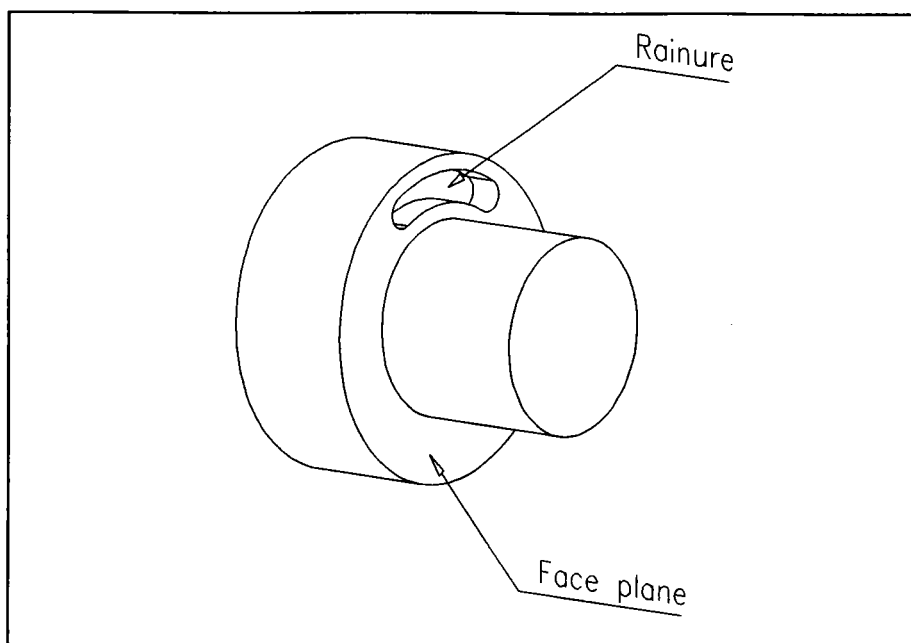


Figure 3.32. *Épaulement avec rainure.*

La différence entre classe et instance n'est pas très claire, dès lors qu'une instance admet les spécifications d'une classe, spécifications qui peuvent être précisées non seulement par valuation mais aussi par spécialisation ou ajout d'entités. En fait, une instance permet de préciser les spécifications définies dans une classe. Par conséquent, la distinction entre classe et instance disparaît. Cette règle régit la plupart des langages de représentation des connaissances [MAS 90]. Dans ces langages, le partage des connaissances est fondé sur la théorie des prototypes. Tout objet est un prototype pouvant à son tour engendrer de nouveaux objets par spécialisation.

Ce concept reflète plus précisément la modélisation des entités de forme et des solutions technologiques qui s'affinent dans la phase de conception. Le terme entité recouvre désormais les termes classe et instance.

L'entité ci-dessous spécifie les caractéristiques d'un épaulement qui comprend un congé et un chanfrein (spécialisation des raccords convexes et concaves) et dont le grand diamètre est fixé à 18 (valuation). Cette entité précise certaines caractéristiques héritées de l'entité épaulement.

entité ÉPAULEMENT_1

- *est_un* ÉPAULEMENT

- *précise* RACC_CONC : CONGÉ

- *précise* RACC_CONV : CHANFREIN

- GCYL.DIAMÈTRE.NOM = 18

fin_entité

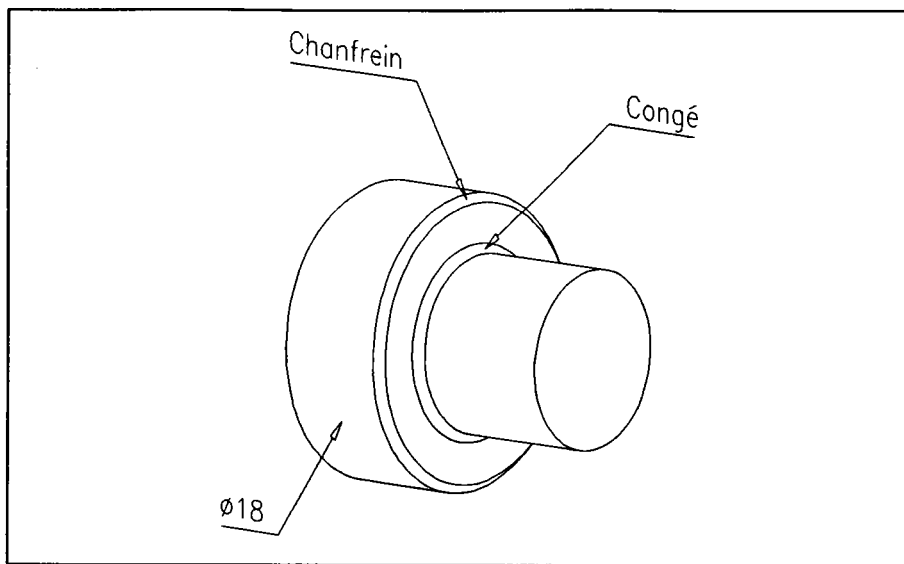


Figure 3.33. Epaulement avec chanfrein et congé.

2.4.2 Modularité

La souplesse de cette modélisation ne réside pas seulement dans la possibilité de spécialiser ou généraliser une entité. Le principe de modularité des entités de forme représente un concept important qui permet, lors de la phase de conception, de modéliser un ensemble mécanique comme une collection d'entités faiblement couplées. Considérons la conception d'un assemblage mécanique (figure 3.34). Cet assemblage comprend un ensemble de solutions technologiques partageant peu d'informations et donc liées entre elles par un minimum de contraintes (en l'occurrence contraintes de coaxialité). Par conséquent, l'ajout, la suppression ou la modification d'une solution technologique est d'autant plus facile que les conséquences sur les autres composantes du modèle sont quasiment inexistantes.

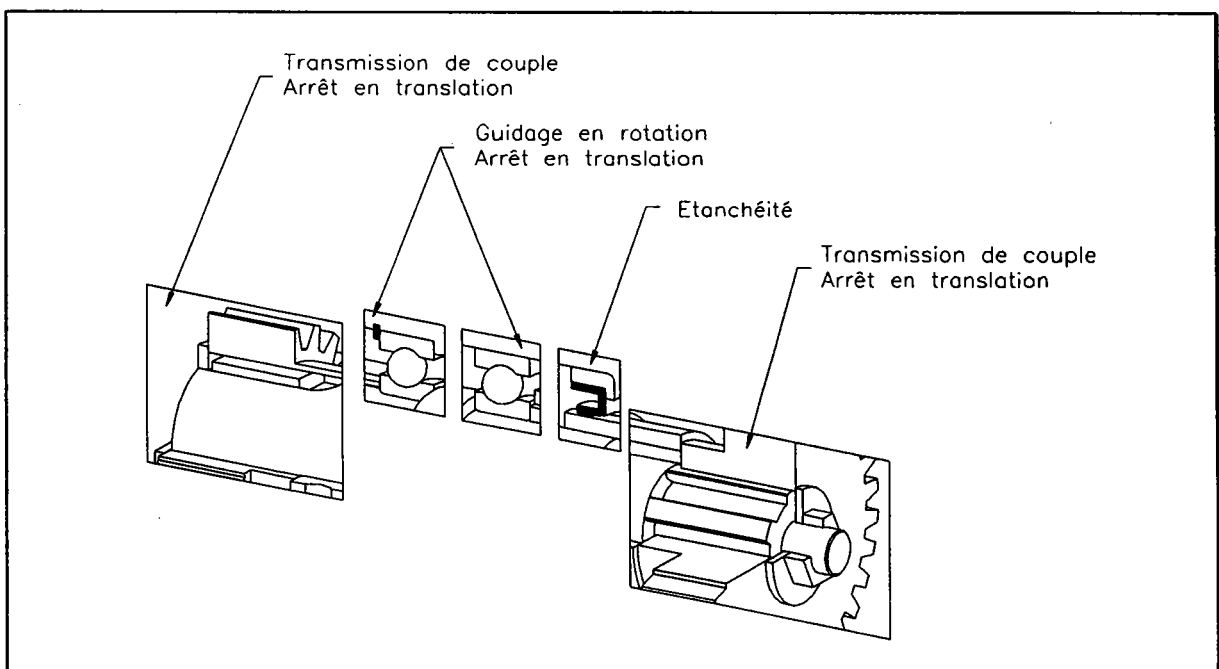


Figure 3.34. Solutions technologiques.

Le dessin de la figure 3.34 illustre le faible couplage des solutions technologiques spécifiées lors de la conception. La transmission de couple du pignon est réalisée par un clavetage par clavette parallèle, le guidage en rotation de l'arbre par deux roulements à billes à contact radial, l'étanchéité par un joint à lèvres radiales et la transmission du couple de la roue dentée par cannelures cylindriques. L'arrêt en translation des roulements, pignon et roue dentée est effectué par des pièces intermédiaires.

Les surfaces de raccordement qui établissent le lien entre les surfaces fonctionnelles des solutions technologiques sont déterminées lors d'une phase ultérieure (figure 3.35) et permettent d'obtenir le mécanisme complet. Lors de cette phase, certaines pièces sont définies pour réaliser deux fonctions dans deux solutions technologiques différentes. Par exemple, le pignon permet de bloquer le roulement en translation. Dès lors, le couplage entre les solutions technologiques devient plus important.

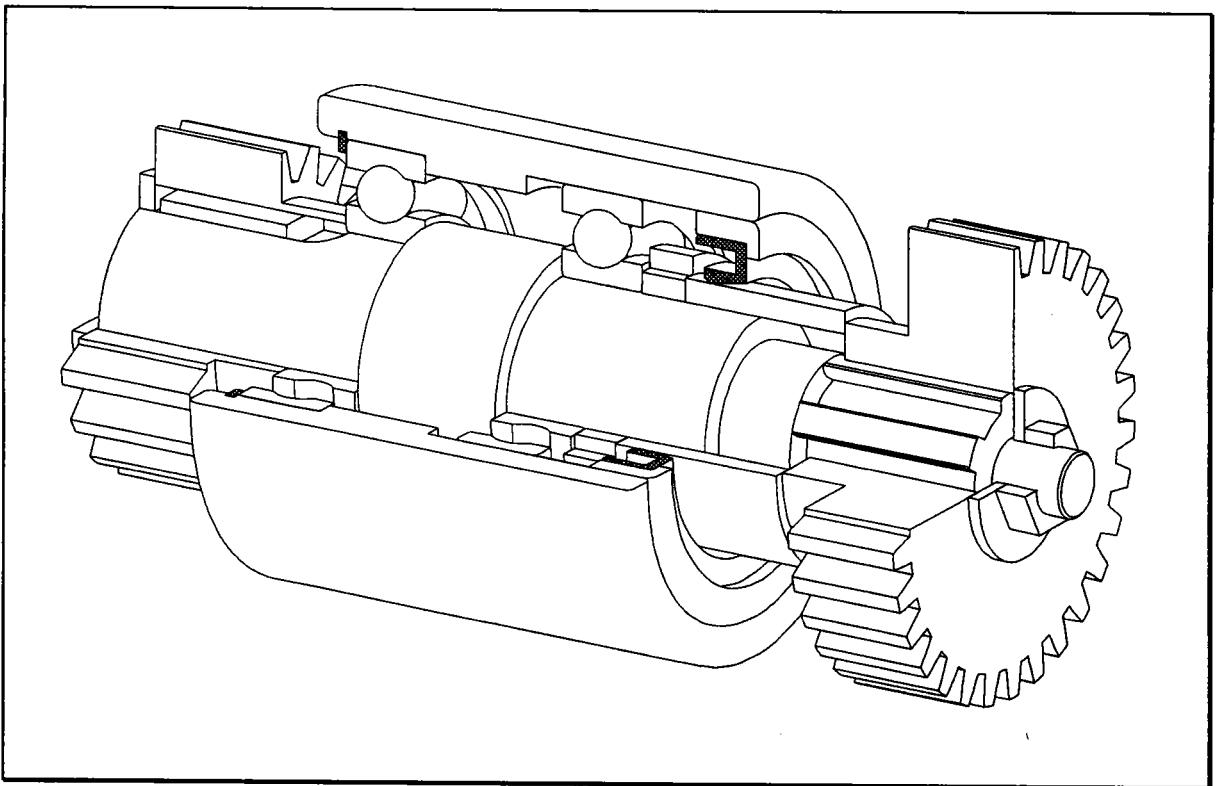


Figure 3.35. Mécanisme complet.

Dans le cadre d'une modélisation solide classique, la phase de conception dans laquelle le concepteur détermine les différentes solutions technologiques ne peut être modélisée. En effet, les solides sont représentés par des modèles complets et cohérents difficilement modifiables. Une modélisation paramétrique ou variationnelle autorise certaines modifications dimensionnelles mais ne permet pas la refonte complète d'une solution technologique. Le passage d'une solution cannelures à une solution clavetage reste possible mais exige de multiples transformations du modèle solide par de nombreuses opérations peu intuitives pour un mécanicien.

La souplesse de la modélisation des solutions technologiques est illustrée par l'exemple de la solution générique liaison glissière par ergot [SAC 91]. Cette liaison représente une liaison en rotation autour d'un axe, autorisant un degré de liberté le long de cet axe. Les entités de forme de cette solution technologique sont définies dans la figure 3.36.

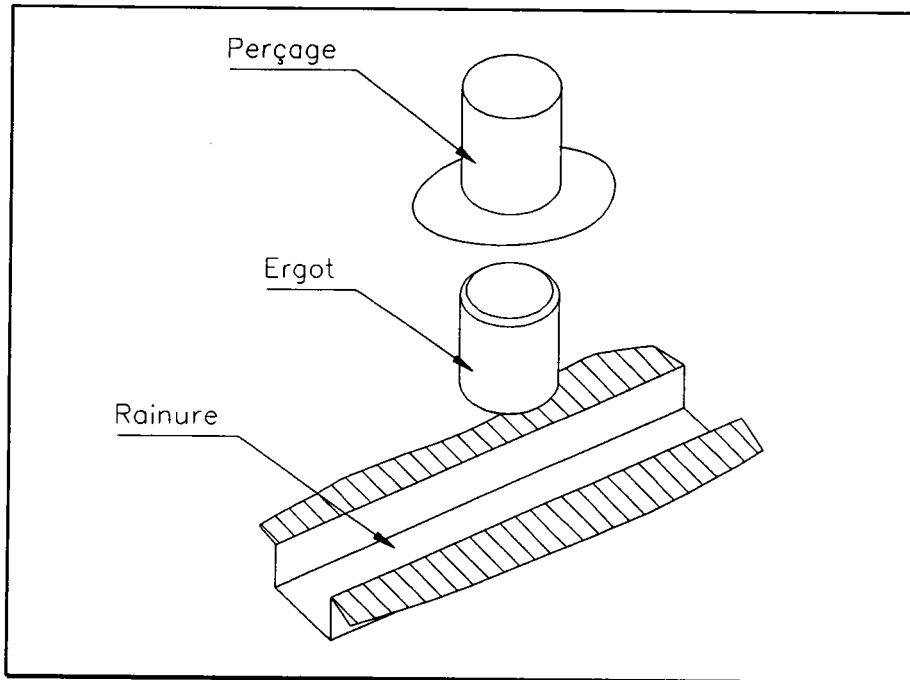


Figure 3.36. Liaison glissière par ergot (vue éclatée).

La particularité de cette solution réside dans sa réalisation. L'ergot constitue un obstacle solidaire d'une des deux pièces et coulissant dans la rainure de l'autre. La figure 3.37 indique les deux possibilités de montage.

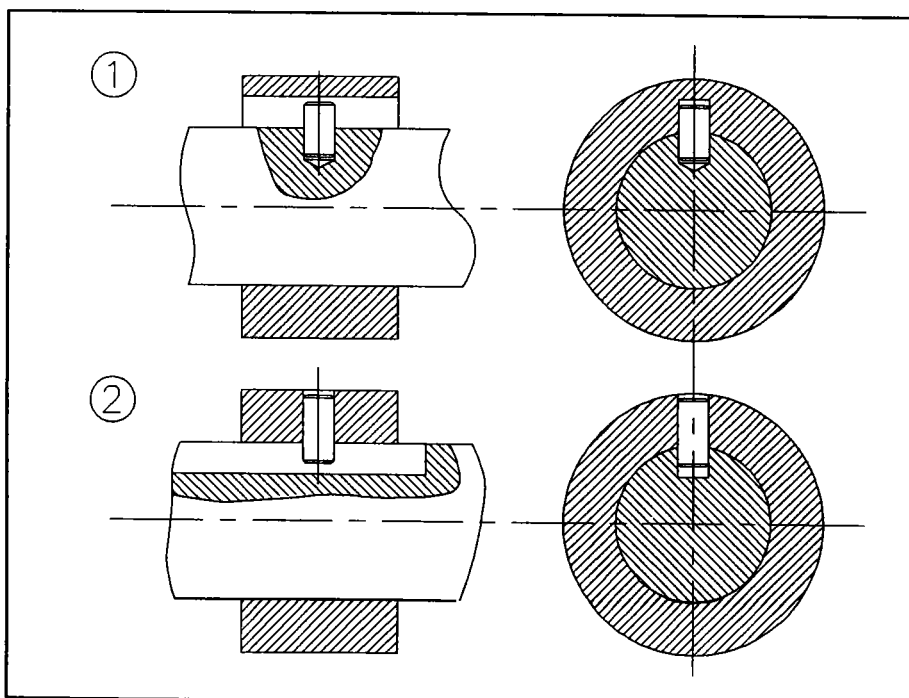


Figure 3.37. Différentes possibilités de montage.

La possibilité de différer l'utilisation sur l'arbre et le moyeu de la rainure et du perçage permet de spécifier cette solution technologique avant de préciser le montage utilisé. La liaison glissière par ergot peut être réalisée par exemple, par une goupille ou par une vis à téton.

2.5 Modélisation des solutions technologiques

2.5.1 Solutions technologiques

La modélisation des solutions technologiques est proche de la modélisation des entités de forme. Les entités qui composent une solution technologique sont les entités de forme et les composants standard. Le clavetage par clavette parallèle comprend deux rainures de clavette (arbre et moyeu) et une clavette (figure 3.38).

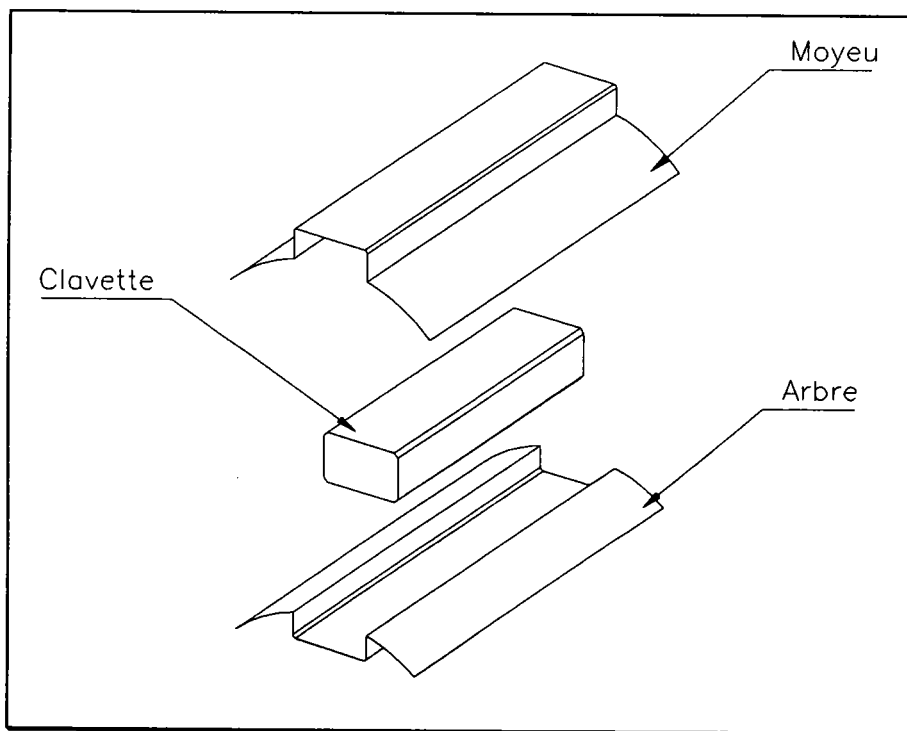


Figure 3.38. Clavetage par clavette parallèle (vue éclatée).

La solution technologique clavetage par clavette parallèle réalise la fonction mécanique transmission d'un couple. L'arbre et le moyeu représentent les données initiales de cette fonction mécanique. La solution technologique clavetage par clavette parallèle hérite des solutions transmission de couple et clavetage.

entité TRANSMISSION_DE_COUPLE

- *est_un* SOLUTION_TECHNOLOGIQUE
- *contient* ARBRE, MOYEU : AXE
- *contient* AXE_COAX : AXES_COAXIAUX
- AXE_COAX (ARBRE, MOYEU)

fin_entité

entité CLAVETAGE

- *est_un* TRANSMISSION_DE_COUPLE
- *précise* ARBRE : SURFACE_CYLINDRIQUE *orientation* EXTÉRIEURE
- *précise* MOYEU : SURFACE_CYLINDRIQUE *orientation* INTÉRIEURE
- *précise* AXE_COAX *renommé* CYL_COAX : SURFACES_COAXIALES
- ARBRE.DIAMÈTRE.NOM = MOYEU.DIAMÈTRE.NOM

*fin_entité**entité* CLAVETAGE_CLAVETTE_PARALLÈLE

- *est_un* CLAVETAGE
- *contient* RAIN_ARBRE : RAINURE_CLAVETTE
- *contient* RAIN_MOYEU : RAINURE_CLAVETTE
- *contient* CLAV : CLAVETTE_PARALLÈLE
- *contient* SU_COPLAN : SURFACES_COPLANAIRES
- ARBRE.CYL \equiv RAIN_ARBRE.HAUT
- MOYEU.CYL \equiv RAIN_MOYEU.HAUT
- SU_COPLAN (RAIN_ARBRE.SYM, CLAV.SYM, RAIN_MOYEU.SYM)
- RAIN_ARBRE.LARGEUR.NOM = CLAV.LARGEUR.NOM
- RAIN_MOYEU.LARGEUR.NOM = CLAV.LARGEUR.NOM
- RAIN_ARBRE.LONGUEUR.NOM \geq CLAV.LONGUEUR.NOM
- RAIN_MOYEU.LONGUEUR.NOM \geq CLAV.LONGUEUR.NOM

fin_entité

L'expression de la solution technologique clavetage par clavette parallèle illustre la différence entre une contrainte d'unification (\equiv) et une contrainte géométrique du type surfaces coplanaires. Une contrainte d'unification exprime le fait que deux entités référencent la même entité géométrique. Par exemple, la surface cylindrique de l'arbre de l'emmanchement et le haut de la rainure du clavetage représentent la même entité. En revanche, les surfaces symétriques de la clavette, de l'arbre et du moyeu dans le clavetage sont distinctes. En effet, en mécanique, une coplanarité parfaite ne peut exister.

L'orientation de la surface cylindrique est volontairement omise dans les spécifications de la rainure de clavette (voir paragraphe 2.3.2 *Spécification des surfaces de raccordement - Entités de raccordement externes*). Cette orientation est exprimée par l'unification de la surface cylindrique HAUT de la rainure de clavette de l'arbre (du moyeu) avec la surface cylindrique orientée CYL de l'arbre (du moyeu).

Les différentes solutions technologiques développées ci-dessus ne comportent pas d'entité de cotation. Cette omission se justifie par le principe de modèle de calcul développé au paragraphe suivant.

2.5.2 Modèles de calcul

L'utilisation de modèles de calcul est présentée au paragraphe 1.3.2 *Expression de contraintes par modèles de calcul* avec l'exemple de la solution technologique clavetage par clavettes parallèles. La définition de la valeur d'une entité de cotation par une formule représente le modèle de calcul le plus simple. Par exemple, la valeur minimale de la longueur du contact clavette / moyeu (donc la longueur de la clavette) est spécifiée par une formule déterminée à partir de calculs de résistance des matériaux [AUB 92] (*Modèle de calcul 3* paragraphe 1.3.2).

$$l_c = \frac{2 \cdot C_t}{p_{adm} \cdot d \cdot (b_{nom} - j'_{nom} - ITb - ITj - s)} \text{ avec } j' \approx d - j$$

IT : intervalle de tolérance,
 nom : valeur nominale,

l_c : longueur de la clavette,
 a : largeur de la clavette,
 b : hauteur de la clavette,
 j : cote de position du fond de la rainure dans l'arbre,
 k : cote de position du fond de la rainure dans le moyeu (non représenté),
 d : diamètre de l'arbre,
 s : largeur du chanfrein de la clavette,
 r : rayon de congé de raccordement en fond de rainure,
 C_t : couple transmis,
 p_{adm} : pression admissible.

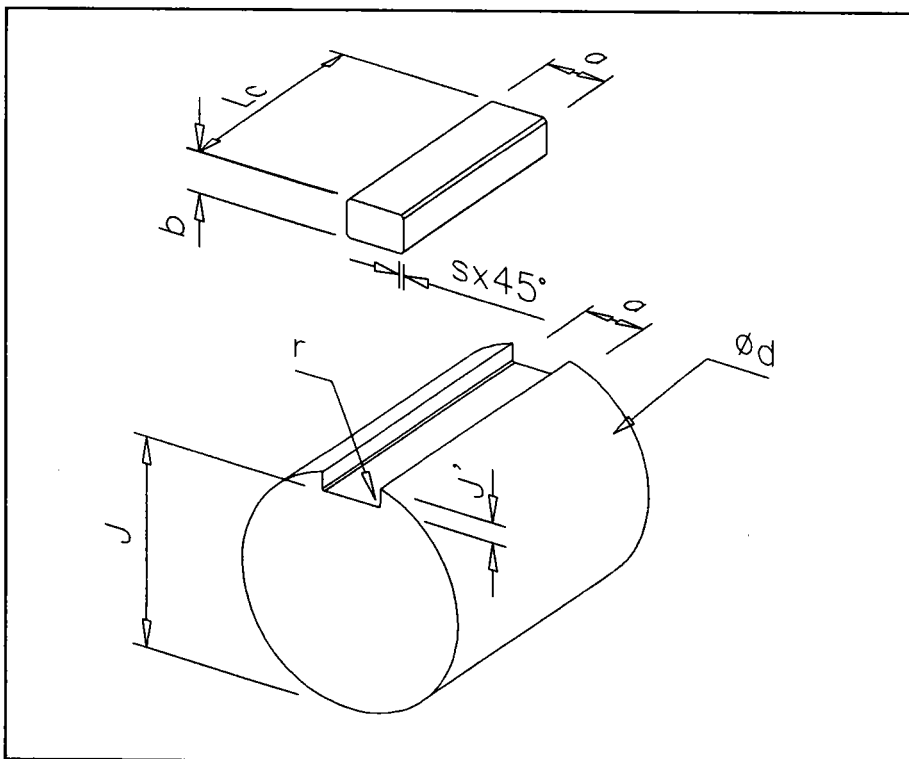


Figure 3.39. Entités de cotation de la solution clavetage.

Un autre type de modèle de calcul se rapproche du concept de table de définition d'une famille de composants introduit dans le projet CAD-LIB [PIE 94] (chapitre 2). Une table permet, à partir de paramètres d'entrée, de contraindre les valeurs d'un ensemble de paramètres. Par exemple, la norme NF E 22-175 fixe les caractéristiques dimensionnelles des rainures de clavette exécutées dans les arbres et les moyeux pour l'utilisation de clavettes usuelles (*Modèle de calcul 1* paragraphe 1.3.2).

arbre d	clavette		logement de clavette							
	a	b	IT sur a		j		k		r	
			arbre	moyeu	nom	IT	nom	IT	min	max
de 18 à 22	6	6	+30 0	+78 +30	d-3,5	0 -100	d+2,8	+100 0	0,16	0,25
de 23 à 30	8	7	+36 0	+98 +40	d-4	0 -200	d+3,3	+200 0	0,16	0,25

Tableau 3.40. Extrait de la norme NF E 22-175.

La norme NF E 22-177 fixe les dimensions des clavettes parallèles (*Modèle de calcul 2* paragraphe 1.3.2).

section nominale		l_c		s	
a	b	de	à	min	max
6	6	14	70	0,25	0,4
8	7	18	90	0,25	0,4

Tableau 3.41. Extrait de la norme NF E 22-177.

Les modèles de calcul représentent la modélisation des contraintes d'ingénierie formulées par les concepteurs sur les solutions technologiques. Le modèle de calcul page suivante définit la formule permettant de spécifier la valeur minimale de la longueur de la clavette (modèle de calcul 3).

entité LONGUEUR_CLAVETTE

- *est_un* MODÈLE_DE_CALCUL
- *contient* CLAVETAGE : CLAVETAGE_CLAVETTE_PARALLÈLE
- *contient* LC : COTATION_LINÉAIRE
- *contient* CT : COUPLE
- *contient* PADM : PRESSION
- *contient* D : COTATION_DIAMÈTRE
- *contient* B : COTATION_LINÉAIRE
- *contient* J : COTATION_LINÉAIRE_PLAN_CYLINDRE
orientation EXTÉRIEURE
- *contient* S : COTATION_LINÉAIRE_CHANFREIN
- LC (CLAVETAGE.CLAV.GAUCHE, CLAVETAGE.CLAV.DROITE)
- D (CLAVETAGE.EMM.ARBRE.CYL)
- B (CLAVETAGE.CLAV.BAS, CLAVETAGE.CLAV.HAUT)
- J (CLAVETAGE.R_ARBRE.BAS, CLAVETAGE.EMM.ARBRE)
- $LC.NOM \geq 2 * CT / (PADM * D.NOM * (B.NOM - (D.NOM - J.NOM) - (B.T_PLUS - B.T_MOINS) - (J.T_PLUS - J.T_MOINS) - S.NOM)$

fin_entité

Les modèles de calcul sont modélisés comme les entités de raccordement. Le premier attribut représente l'entité de forme sur lequel le modèle de calcul s'applique (en l'occurrence clavetage par clavette parallèle). Les entités de cotation et les paramètres technologiques (couple transmis, pression admissible) sont explicitement développés dans le modèle de calcul. En effet, les entités de cotation dépendent non seulement des modèles de calcul mais aussi du contexte dans lequel une solution technologique est utilisée. Par exemple, le modèle de calcul de la norme NF E 22-175 fixe la cote de position du fond de la rainure dans l'arbre (cote J) et non la hauteur de la rainure (voir figure 3.39). Or, la hauteur de la rainure est une caractéristique de la rainure qui dans ce cas précis ne sera pas fixée mais dépendra de la valeur de la cote J.

L'utilisation d'un modèle de calcul sur une solution technologique s'apparente à l'utilisation d'une entité de raccordement sur une entité de forme.

entité CLAVETAGE_CLAVETTE_PARALLÈLE_LC

- *est_un* CLAVETAGE_CLAVETTE_PARALLÈLE
- *contient* MDC3 : LONGUEUR_CLAVETTE
- MDC3 (*objet*)

fin_entité

La définition des entités de cotation et des paramètres technologiques dans les modèles de calcul présente l'inconvénient de rendre peu accessibles ces entités. Par exemple, la définition d'une contrainte sur l'entité B (hauteur de la clavette) s'exprimera en référençant explicitement le modèle de calcul.

- MDC3.B.NOM < 8

Afin de résoudre le difficile accès des entités définies dans le modèle de calcul, nous proposons l'accessibilité directe des entités de cotation. Ainsi, une entité de cotation définie dans un modèle de calcul, appliquée à une solution donnée, pourra être directement référencée dans cette solution. Ce principe se justifie par le fait que les caractéristiques des entités de forme et des composants standard, qui participent à une solution, deviennent les caractéristiques propres des solutions. Ainsi, la définition de la contrainte sur l'entité B s'exprimera ainsi :

- B.NOM < 8

Les modèles de calcul représentés sous forme de tableaux ne seront pas développés dans le cadre de notre travail. L'expression de ce type de contrainte est traitée par le projet CAD-LIB qui utilise le langage EXPRESS (projet STEP) en cours de normalisation (Norme ISO DIS 10303-11 [ISO 92]).

2.5.3 Spécialisation d'une solution technologique

Pour illustrer la notion de spécialisation d'une solution technologique, nous allons définir la solution clavetage par clavette parallèle fixée par vis (figure 3.42) qui hérite des spécifications du clavetage par clavette parallèle.

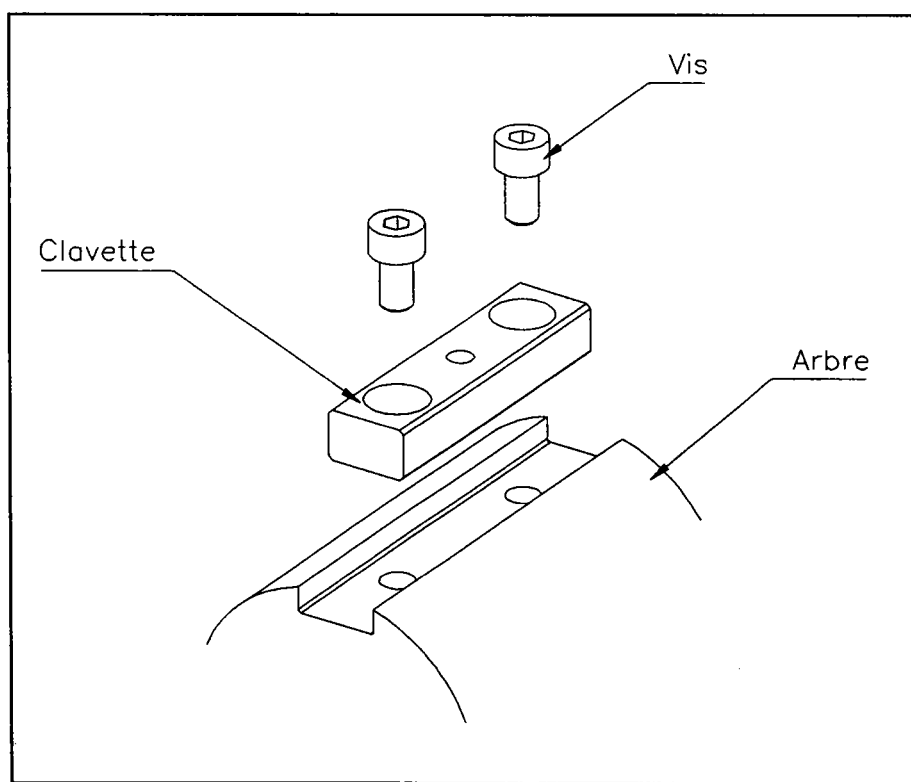


Figure 3.42. Clavetage par clavette parallèle fixée par vis (vue éclatée).

entité CLAVETAGE_CLAVETTE_PARALLÈLE_FIXÉE_PAR_VIS

- *est_un* CLAVETAGE_CLAVETTE_PARALLÈLE
- *précise* CLAV : CLAVETTE_PARALLÈLE_FIXÉE_PAR_VIS
- *précise* RAIN_ARBRE : RAINURE_CLAVETTE_FIXÉE_PAR_VIS
- *contient* VIS1 : VIS_CHC
- *contient* VIS2 : VIS_CHC
- *contient* SU_COPLAN2 : SURFACES_COPLANAIRES
- SU_COPLAN2 (CLAV.SYM, VIS1.SYM, VIS2.SYM)

fin_entité

Considérons le choix, dans un premier temps, d'une solution clavetage par clavette parallèle pour réaliser la transmission d'un couple. L'utilisateur va spécifier certaines caractéristiques de la solution, comme l'utilisation du modèle de calcul 3, l'utilisation d'une rainure débouchante usinée par une fraise deux tailles, la valeur du diamètre de l'arbre et du moyeu fixée à 18.

entité CLAVETAGE_CLAVETTE_PARALLÈLE_1

- *est_un* CLAVETAGE_CLAVETTE_PARALLÈLE
- *précise* RAIN_ARBRE : RAINURE_CLAVETTE_DÉBOUCHANTE_2T
- *contient* MDC3 : LONGUEUR_CLAVETTE
- MDC3 (*objet*)
- D.NOM = 18

fin_entité

En théorie, ces premières spécifications ne sont pas incompatibles avec la spécialisation de cette solution technologique par la solution clavetage clavette parallèle fixée par vis. En effet, cette dernière comprend l'entité rainure d'arbre précisée par une entité rainure de clavette parallèle fixée par vis. Or, cette entité est une entité sœur de la rainure de clavette débouchante usinée par une fraise deux tailles.

Cet exemple montre qu'une entité évolue constamment dans une phase de conception. Cette évolution peut être réalisée par spécification directe de certaines caractéristiques (un clavetage par clavette parallèle précisé par spécification d'une rainure débouchante usinée par fraise 2T, d'un modèle de calcul ou d'une dimension) ou alors par spécialisation de l'entité (choix d'une entité fille, par exemple, un clavetage par clavette parallèle précisé en clavetage par clavette parallèle fixée par vis). Ainsi une solution technologique peut être réalisée par le choix d'une solution générique proche d'une fonction (par exemple, la solution transmission d'un couple) et dont les différentes caractéristiques seront progressivement spécifiées sans utiliser l'arbre des solutions.

Toutefois, la spécification des caractéristiques d'une entité ne doit pas interdire la spécialisation de cette entité, dès lors que les spécifications sont compatibles avec la nouvelle

entité. Par exemple, la spécialisation de l'entité définie ci-dessus par l'entité clavetage par clavette parallèle fixée par vis doit être possible.

Afin de résoudre le problème de spécialisation des solutions technologiques et des entités de forme, nous utiliserons un principe proche de celui de la classification, développé notamment dans le langage à base de frames SHIRKA [MAS 90] ou dans le modèle de représentation des connaissances SHOOD [CIM 90]. Considérons le cas de la rainure de clavette. Dans un premier temps, le concepteur choisit une entité rainure de clavette; dans un second temps, il décide qu'elle sera débouchante et usinée par une fraise deux tailles. Dans un troisième temps, le concepteur souhaite que cette rainure de clavette soit fixée par vis (figure 3.43). Ces spécifications se font par classification (premier cas) ou par ajout de contrainte (second cas).

Premier cas de figure, le mécanisme de classification vérifie la validité de l'héritage multiple en s'assurant que les contraintes définies dans les deux entités sont compatibles. Deuxième cas de figure, le mécanisme de classification va permettre de vérifier si les spécifications contenues dans l'entité rainure de clavette sont compatibles avec une spécialisation en rainure de clavette fixée par vis.

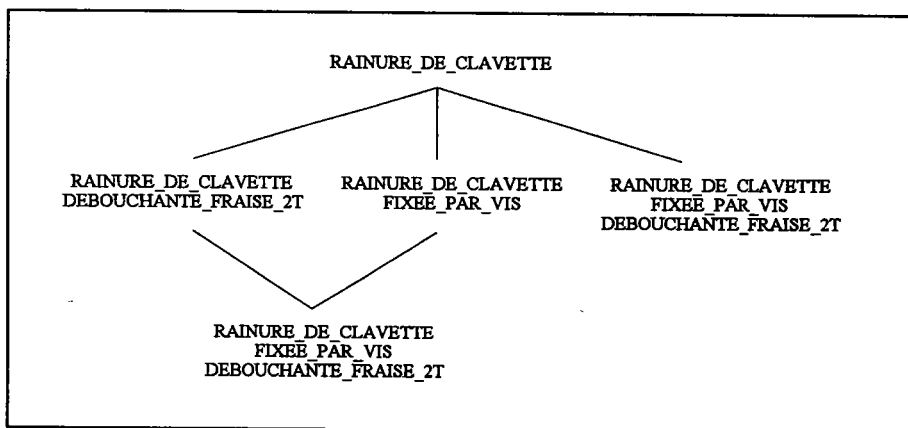


Figure 3.43. Graphe rainure de clavette.

L'avantage de la solution de l'héritage multiple réside dans sa souplesse. En effet, les caractéristiques propres à chaque entité héritée sont réellement dissociées. Ainsi, si le concepteur décide que la rainure de clavette ne sera pas fixée par vis, la modification est réalisée sans perte d'informations. En revanche, le choix d'une solution qui consiste à réaliser une troisième entité, sœur des deux premières (figure 3.43), ne permet pas de régler aisément ce type de problème.

Le paragraphe 1.5 *Modélisation arborescente* illustre les difficultés rencontrées dans la définition d'une arborescence tant fonctionnelle que géométrique des entités de forme et des solutions technologiques. L'exemple de la rainure de clavette confirme cette thèse. En effet, les différentes caractéristiques d'une rainure multiplient les versions de rainures. Par conséquent,

les arbres d'héritage des entités de forme et des solutions technologiques seront de faible profondeur.

Dans la solution clavetage spécialisée en clavetage fixé par vis, l'héritage multiple permet de préciser la rainure de l'arbre débouchante usinée par une fraise deux tailles par une clavette fixée par vis.

entité CLAVETAGE_CLAVETTE_PARALLÈLE_1

- *est_un* CLAVETAGE_CLAVETTE_PARALLÈLE_FIXÉE_PAR_VIS
- *précise* RAIN_ARBRE : RAINURE_CLAVETTE_DÉBOUCHANTE_2T,
RAINURE_CLAVETTE_FIXÉE_PAR_VIS
- *contient* MDC3 : LONGUEUR_CLAVETTE
- MDC3 (*objet*)
- D.NOM = 18

fin_entité

La définition d'un attribut comme héritier de plusieurs entités, évite la création de nouvelles entités qui encombreraient un arbre d'héritage déjà bien chargé. En outre, la liste des entités héritées devient accessible et peut être directement modifiée.

2.5.4 Espace des solutions technologiques et héritage dynamique

Espace des solutions

Une arborescence ne peut réellement refléter tous les aspects tant fonctionnels que géométriques des solutions technologiques, des entités de forme ou des composants standard. L'élimination de certaines solutions transforme un espace de solutions, représenté par une solution générique et son arbre (toutes les solutions filles sont adaptées), en un ensemble délimité excluant les solutions inadaptées. L'exemple du clavetage est développé dans le paragraphe 1.5.4 *Choix d'une solution* qui introduit les notions d'espace de solutions et de modèle d'aide au choix.

Les principaux facteurs permettant de choisir une solution technologique ne sont pas universels; il paraît donc difficile de définir, et par conséquent de figer, les caractéristiques fonctionnelles d'une solution technologique. En fait, comme pour les modèles de calcul, ces caractéristiques dépendent du modèle d'aide au choix utilisé. Par conséquent, un modèle d'aide au choix devra définir les caractéristiques fonctionnelles sur lesquelles il va s'appuyer. Par exemple, le modèle d'aide au choix permettant de choisir parmi les différentes solutions de transmission d'un couple, intègre la caractéristique fonctionnelle couple.

entité AIDE_AU_CHOIX_COUPLE

- *est_un* MODÈLE_AIDE_AU_CHOIX
- *contient* SOLUTION : TRANSMISSION_DE_COUPLE
- *contient* CT : COUPLE

fin_entité

Les modèles d'aide au choix peuvent permettre la modélisation d'informations constamment manipulées par un concepteur; par exemple, le clavetage par clavette disque est exclu car la valeur du couple est trop élevée. Ce type d'information est très important car il permet d'analyser les choix réalisés lors de la conception. La modélisation des modèles d'aide au choix représente donc une perspective de recherche très intéressante. En outre, le concept de modèle d'aide au choix induit une analyse théorique très fine d'un problème de conception. La modélisation des modèles d'aide au choix permettrait, pour le concepteur, de mieux appréhender les conséquences de l'expression d'une contrainte fonctionnelle. Par exemple, la saisie de la valeur du couple entraînerait l'exclusion directe de certaines solutions technologiques.

Nous proposons de modéliser l'élimination d'une solution à l'aide du mot clé *sauf*.

entité CLAVETAGE_1

- *est_un* CLAVETAGE *sauf* CLAVETAGE_CLAVETTE_DISQUE

fin_entité

Ce nouveau concept nous permet de modéliser l'espace des solutions technologiques que construit un concepteur lorsqu'il décide d'éliminer les solutions les moins adaptées. Le concepteur doit gérer un ensemble de spécifications souvent contradictoires (faible coût, durée de vie élevée). La recherche de solutions résulte d'un compromis entre ces différentes spécifications.

Héritage dynamique

L'espace de solutions défini par le concepteur, ne doit pas être considéré comme un espace figé, dans lequel ne verrait le jour aucune solution nouvelle. En effet, la modélisation des solutions technologiques permet au concepteur de spécifier toute caractéristique nouvelle dans une solution générique, caractéristique conservée lors de la spécialisation de la solution. Les solutions technologiques de l'arborescence peuvent servir de support à la réalisation de solutions nouvelles.

La notion d'espace de solutions modifie le principe de l'arborescence, vu comme le support de la spécification progressive d'une solution technologique par spécialisations successives. L'arbre d'héritage étant de faible profondeur, les caractéristiques communes, notamment géométriques, sont plus rares. Considérons l'exemple de la solution clavetage développée au paragraphe 1.5.4 *Choix d'une solution* (figure 3.44).

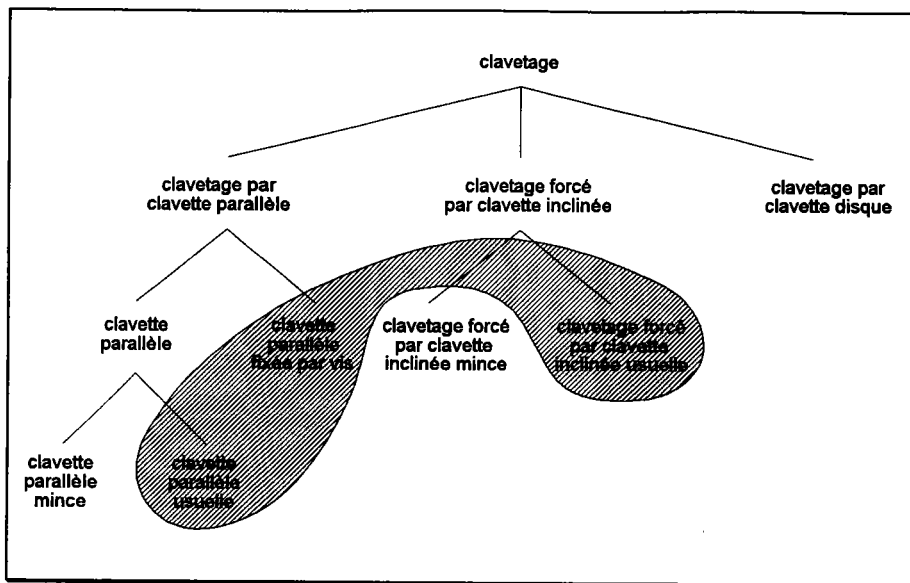


Figure 3.44. Arborescence solution clavetage.

Les seules caractéristiques communes à l'ensemble des solutions filles sont les surfaces cylindriques de l'arbre et du moyeu. En revanche, si les solutions clavetage par clavette mince et par clavette disque sont exclues, la clavette parallèle, les rainures de l'arbre et du moyeu, deviennent des caractéristiques géométriques communes (voir figure 3.45).

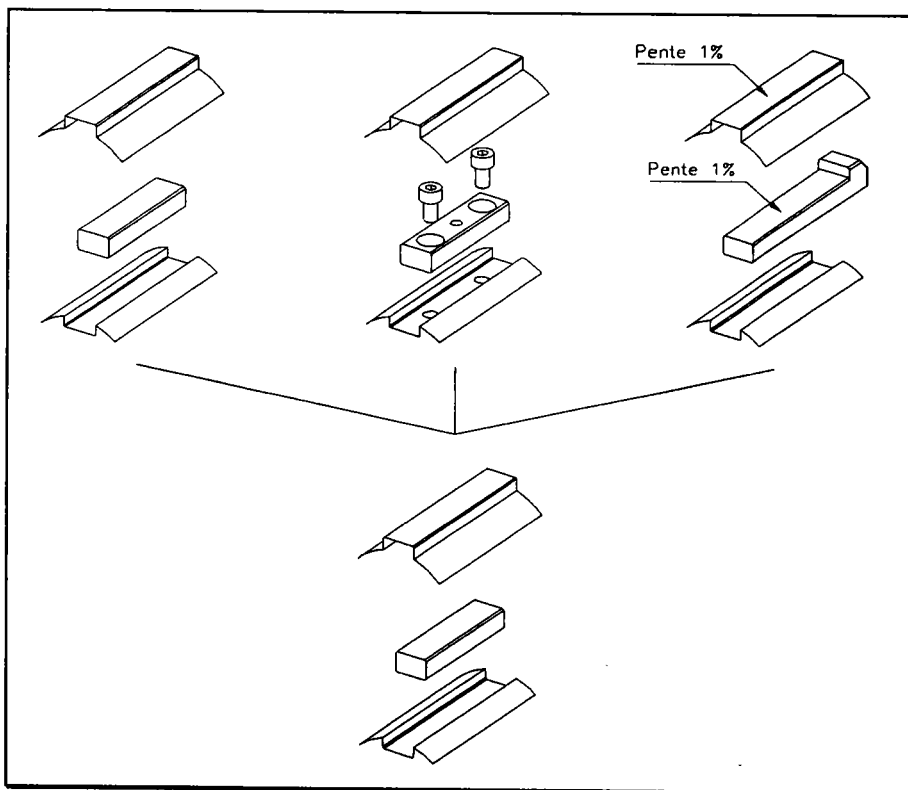


Figure 3.45. Caractéristiques géométriques communes.

La clavette parallèle constitue l'entité mère de la clavette fixée par vis et la clavette inclinée. La rainure de clavette représente l'entité mère de la rainure de clavette inclinée et de la rainure de clavette fixée par vis. La spécification par le concepteur d'une solution

technologique qui exclue certaines branches de l'arborescence doit permettre un héritage dynamique des caractéristiques communes.

entité CLAVETAGE_1

- *est_un* CLAVETAGE

sauf CLAVETAGE_DISQUE,
CLAVETAGE_CLAVETTE_PARALLÈLE_MINCE,
CLAVETAGE_FORCÉ_CLAVETTE_INCLINÉE_MINCE

- *contient* RAIN_ARBRE : RAINURE_CLAVETTE
- *contient* RAIN_MOYEU : RAINURE_CLAVETTE
- *contient* CLAV : CLAVETTE_PARALLÈLE
- *contient* SU_COPLAN : SURFACES_COPLANAIRES

- ARBRE.CYL \equiv RAIN_ARBRE.HAUT
- MOYEU.CYL \equiv RAIN_MOYEU.HAUT
- SU_COPLAN (RAIN_ARBRE.SYM, CLAV.SYM, RAIN_MOYEU.SYM)

fin_entité

Dans le cas du clavetage décrit ci-dessus, l'espace des solutions, défini par le concepteur, permet d'extraire les entités clavette, rainure de clavette de l'arbre et du moyeu, ainsi que contraintes d'unification et de coplanarité. Considérons le cas de la rainure du moyeu. Cette entité est une rainure de clavette, dans le cas du clavetage parallèle, et une rainure de clavette inclinée, dans le cas du clavetage forcé (voir figure 3.45). Le mécanisme d'héritage dynamique permet d'hériter de l'entité commune, en l'occurrence la rainure de clavette (la rainure de clavette inclinée hérite de cette dernière).

La réalisation de l'héritage dynamique pose un problème dans la reconnaissance des entités communes. En effet, comment garantir que les entités rainure de clavette spécifiées dans les différentes solutions représentent réellement le même concept ? Le nom des entités ne peut être considéré comme un critère fiable. Ce problème peut être résolu par la notion de référence sémantique développée dans le projet CAD-LIB [PIE 94] (voir chapitre 2 paragraphe 1.5 *Bibliothèques multi-fournisseurs*). La notion de référence sémantique (le terme de référence fonctionnelle est plus adapté à la CAO) permet de préciser l'essence d'une entité. Par exemple, l'entité RAIN_ARBRE de la solution technologique clavetage par clavette parallèle est une entité rainure de clavette; l'expression de la fonctionnalité de cette entité est contenue dans sa référence fonctionnelle. L'entité RAIN_ARBRE représente la rainure de l'arbre.

- *contient* RAIN_ARBRE : RAINURE_CLAVETTE *réf* RAINURE_ARBRE

La notion de référence fonctionnelle doit permettre un mécanisme d'héritage dynamique. Notre sujet n'est pas de réaliser un tel mécanisme, mais de proposer une modélisation qui assure son développement. L'héritage dynamique permettra, non seulement de spécifier les caractéristiques communes, mais aussi de les visualiser. Ce dernier aspect ne doit pas être négligé. En effet, toute visualisation des informations liées à la spécification d'une solution technologique représente une aide importante pour le concepteur.

2.6 Spécifications et modèle géométrique

2.6.1 Intersection des entités de forme

Intersection composée

Le raccord de deux entités peut varier en fonction des spécifications dimensionnelles entraînant une modification topologique du modèle géométrique. Par exemple, le raccord d'une rainure de clavette avec un arbre peut être sensiblement modifié en fonction de la longueur de la clavette (figure 3.46).

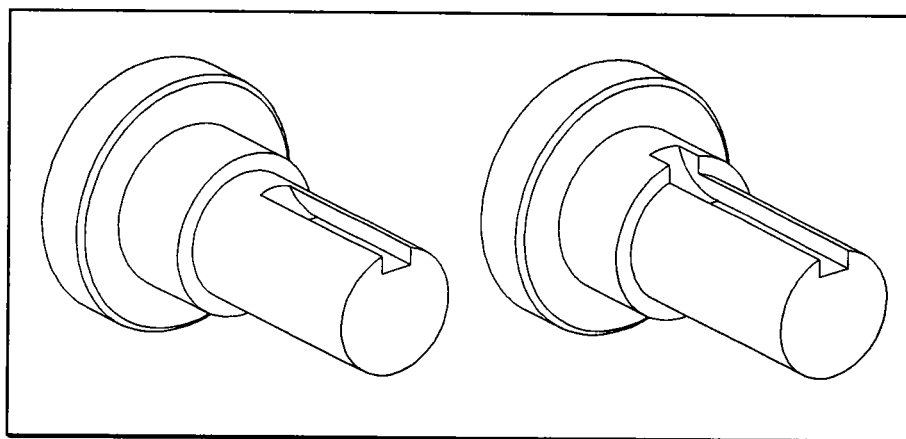


Figure 3.46. Raccords arbre / rainure fraise 3T.

L'intérêt de la modélisation des solutions technologiques réside dans le fait que la spécification du raccord (forme en U non débouchante usinée par une fraise trois tailles) reste valable quelque soit le cas de figure. La seule différence concerne la surface HAUT unifiée à une surface simple (premier cas) ou à une surface composée (second cas).

entité RACCORD_FRAISE_3T

- *est_un* RACCORD
- *contient* FORME : FORME_EN_U
- *contient* CYL : SURFACE_CYLINDRIQUE *orientation* INTÉRIEURE
- *contient* CONC_G, CONC_D : RACCORD_SURFACE *orientation* CONCAVE
- *contient* CONV : RACCORD_SURFACE *orientation* CONVEXE
- *contient* PLAT : RACCORD_SURFACE *orientation* TANGENT
- CONC_G (CYL, FORME.GAUCHE)
- CONC_D (CYL, FORME.DROIT)
- CONV (CYL, FORME.HAUT)
- PLAT (CYL, FORME.FOND)
- CYL.SYM \equiv FORME.SYM
- CYL.HAUTEUR.NOM \equiv LARGEUR.NOM

fin_entité

L'usinage de la forme en U et du raccord, par le même outil, justifie la contrainte d'unification entre l'entité de symétrie du cylindre et de la forme en U.

Entité composée

La division d'une entité de forme est illustrée par le joint de Oldham (figure 3.47). Les deux pièces extérieures comportent une rainure scindée en deux parties par un perçage. La rainure usinée dans l'axe du perçage décompose ce dernier en trois parties.

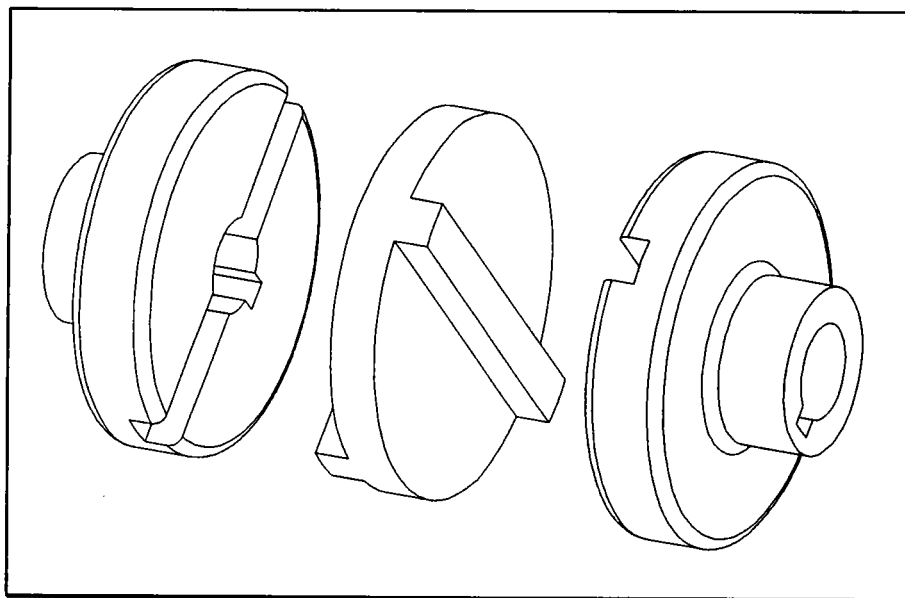


Figure 3.47. Joint de Oldham (vue éclatée).

La réalisation d'un perçage dans le plan de symétrie d'une rainure est spécifiée ci-dessous.

entité RAINURE_PERCÉE

- *est_un* ENTITÉ_DE_FORME
- *contient* RAINURE : RAINURE_DÉBOUCHANTE
- *contient* TROU : PERÇAGE
- *contient* SU_COPLAN : SURFACES_COPLANAIRES
- *contient* RACC_PLAN : RACCORD_CYLINDRE_PLAN *orientation* CONVEXE
- *contient* RACC_RAINURE : RACCORD_CYLINDRE_RAINURE
orientation CONVEXE
- SU_COPLAN (RAINURE.SYM, TROU.SYM)
- RACC_PLAN (RAINURE.HAUT, TROU.CYL)
- RACC_RAINURE (RAINURE, CYL)
- RAINURE.HAUT \equiv TROU.HAUT

fin_entité

Le perçage est défini comme une surface cylindrique orientée intérieure.

L'évolution du raccordement (rainure) et la division d'une entité (joint de Oldham) révèlent l'existence d'entités composées (surfaces ou raccords). Les définitions proposées considèrent un raccord ou une surface comme une entité simple. En effet, dans le second cas de la figure 3.46, la spécification d'une partie (et une partie seulement) du raccord de la rainure par un chanfrein est impossible; dans ce cas précis, le raccord représente un ensemble

indissociable. En effet, les différentes arêtes du raccord respectent les mêmes spécifications fonctionnelles. En revanche, si le concepteur souhaite définir un chanfrein sur une des arêtes du raccord, ce dernier devra logiquement être spécifié plus précisément.

2.6.2 Création du modèle géométrique

La spécification des entités de forme et des solutions technologiques doit permettre la réalisation d'un modèle géométrique, assurant notamment la visualisation des entités de forme et des solutions technologiques que le concepteur aura spécifiées. Le modèle géométrique devra être un modèle hybride solide / surfacique qui intégrera la modélisation des solides de type B-rep exact, mais dont la caractéristique sera de travailler sur des modèles géométriques incomplets. Les opérateurs d'Euler ou les opérations booléennes à partir de solides primitifs seront exclus. En effet, leur utilisation assure la validité topologique des modèles géométriques conçus. Or, la validité topologique des modèles géométriques générés à partir des spécifications des entités de forme et des solutions technologiques, est uniquement locale.

Lors de la conception d'un ensemble mécanique, le modèle géométrique représente un relais entre le concepteur et les modèles de spécification des entités de forme et des solutions technologiques. Ces deux modèles cohabitent, le modèle géométrique devant permettre de visualiser correctement les spécifications du concepteur, mais aussi servir de support pour la saisie de nouvelles contraintes.

Ce paragraphe serait incomplet sans une étude du problème des valeurs par défaut, utilisées pour construire le modèle géométrique d'une entité incomplète. En règle générale, une surface non spécifiée peut être visualisée par une surface plane. Par exemple, l'entité forme en U définie au paragraphe 2.3.2 *Spécification des surfaces de raccordement - Entités de raccordement externes*, est composée de surfaces dont le type n'est pas spécifié. Si les surfaces sont dessinées planes, cette entité sera visualisée comme une rainure de clavette. Le concepteur pourrait spécifier le modèle visualisé par défaut, pour une entité donnée, en précisant le type des surfaces, les dimensions des entités. Ce modèle par défaut devrait être conservé pour chaque entité.

L'interactivité entre l'utilisateur et le modèle est une composante essentielle. Cependant, nous ne développerons pas plus longuement cet aspect afin de nous limiter aux problèmes de modélisation.

2.7 Entités de cotation

La définition des entités de forme et des solutions technologiques génère l'expression des entités de cotation. Une modification dimensionnelle est réalisée par l'intermédiaire d'une entité de cotation. Nous allons détailler les entités de cotation utilisées dans les paragraphes précédents. L'entité de cotation linéaire représente la cote entre deux surfaces parallèles.

entité COTATION_LINÉAIRE

- *est_un* ENTITÉ_DIMENSION
- *contient* SURF1, SURF2 : SURFACE_PLANE
- *contient* NOM : RÉEL
- *contient* T_PLUS : RÉEL
- *contient* T_MOINS : RÉEL
- NOM = DISTANCE (SURF1, SURF2)

fin_entité

NOM représente la valeur nominale de la cote, T_PLUS, la tolérance positive, T_MOINS, la tolérance négative. L'entité de cotation linéaire plan cylindre est utilisée pour spécifier la cote de position du fond de la rainure dans l'arbre d'une solution technologique clavetage par clavette parallèle (Figure 3.39 cote J).

entité COTATION_LINÉAIRE_PLAN_CYLINDRE

- *est_un* COTATION_LINÉAIRE
- *précise* SURF2 renommé CYL : SURFACE_CYLINDRIQUE
- *contient* SURF3 : SURFACE_PLANE
- *contient* SU_PARAL : SURFACES_PARALLÈLES
- *contient* SU_TGT : SURFACES_TANGENTES
- SU_PARAL (SURF1, SURF3)
- SU_TGT (SURF3, CYL)
- NOM = DISTANCE (SURF1, SURF3)

fin_entité

L'entité de cotation linéaire plan cylindre surface symétrique est utilisée pour spécifier la longueur d'une rainure de clavette (Figure 3.27 cote LONGUEUR).

entité COTATION_LINÉAIRE_PLAN_CYLINDRE_SYM

- *est_un* COTATION_LINÉAIRE
- *précise* SURF2 renommé CYL : SURFACE_CYLINDRIQUE
- *contient* SU_PARAL : SURFACES_PARALLÈLES
- SU_PARAL (SURF1, CYL.SYM)
- NOM = DISTANCE (SURF1, CYL.SYM)

fin_entité

Les entités de cotation comprennent les entités de cotation dimensionnelle mais aussi les tolérances de forme (circularité, cylindricité, planéité...), les tolérances d'orientation (parallélisme, perpendicularité, inclinaison), de position (localisation, symétrie, concentricité, coaxialité)... Ces entités se rapportent généralement à des entités géométriques précises; par exemple, l'entité de tolérance coaxialité s'applique aux entités AXES_COAXIAUX et SURFACES_COAXIALES.

3. Conclusion

La modélisation des entités de forme et des solutions technologiques s'appuie sur les travaux développés par [WOL 91]. Par rapport à ces premières propositions, le formalisme proposé dans le paragraphe 2 *Formalisation* a notablement progressé. Nous nous proposons maintenant de souligner l'évolution de ces travaux.

L'analyse développée dans les paragraphes 1.5 *Modélisation arborescente* et 2.2 *Arborescence fonctionnelle et entité générique* démontre le danger d'un amalgame entre arborescence fonctionnelle et arborescence géométrique, au travers de l'exemple d'une rainure de profondeur constante incluant la notion de gorge, mais excluant celle de rainure de clavette. De nouvelles propositions permettent de clarifier l'expression des contraintes dans les entités (utilisation de constructeurs, spécialisation et renommage d'un attribut). Nous développons le concept d'entités de raccordement (internes et externes) qui confère une plus grande souplesse au modèle (définition du raccord surface / surface comme entité de raccordement générique). L'orientation des surfaces fonctionnelles est non seulement spécifiée mais devient réellement dissociée de la géométrie.

Le principe de solution technologique est défini comme la notion de base dans la conception d'un ensemble mécanique. La modélisation des modèles de calcul assure l'intégration des contraintes d'ingénierie et des caractéristiques fonctionnelles dans les solutions technologiques. L'existence d'un espace de solutions admissibles est établie, permettant de s'affranchir d'une arborescence trop rigide. La notion de référence fonctionnelle autorise l'héritage dynamique des caractéristiques communes à l'espace des solutions. Si nous considérons le principe des modèles de calcul, l'exemple développé sur la solution clavetage suggère l'idée selon laquelle la connaissance sur les solutions technologiques serait contenue dans les modèles de calcul et non dans le modèle des solutions. La justification de cette thèse vient de la non universalité des modèles utilisés pour appréhender la mécanique.

Toutefois, certains problèmes restent en suspens. En effet, notre étude n'aborde pas la question de l'évolution dynamique des entités de forme et des solutions technologiques. Considérons une entité de forme comprenant deux surfaces quelconques reliées par une entité de raccordement (de type raccord surface / surface). Si le concepteur spécifie les deux surfaces comme étant une surface plane et une surface cylindrique, l'entité de raccordement devrait théoriquement se transformer en raccord plan / cylindre.

En outre, l'utilisation de cette modélisation se heurte au problème de la transformation des modèles surfaciques en modèles solides. En effet, les entités géométriques manipulées sont des surfaces orientées qui ne garantissent pas l'obtention d'un modèle solide complet et cohérent. Ce problème devra être résolu, car les contraintes d'ingénierie concernant le poids ou l'inertie d'une pièce nécessitent la construction d'un modèle solide.

Enfin, si nous considérons la modélisation des composants standard définie dans le projet CAD-LIB, la géométrie représente un ensemble d'entités géométriques dépourvu de toute notion de surface fonctionnelle. Cette modélisation est incompatible avec la modélisation des solutions technologiques basée sur la notion de surface fonctionnelle.

Conclusion

Cette thèse réalisée au sein du Laboratoire de Recherche en Informatique de Metz a débuté dans l'entreprise Caroline Informatique avec le concours de l'Association Nationale de la Recherche Technique (bourse CIFRE n° 160/90). Cette collaboration s'est interrompue avec la cessation des activités de l'entreprise. L'expérience acquise dans le milieu industriel est loin d'être négligeable. Les enseignements dégagés sont en rapport avec les différents développements réalisés pour le compte de la société. L'étude des composants standard repose sur l'intégration des bibliothèques Norelem et Hasco, la définition d'une bibliothèque de composants solides Mécalib, le développement d'un outil de gestion d'une bibliothèque utilisateur (création de classes de composants, d'une arborescence, d'un composant, utilisation du bibliothécaire...) et la participation au projet CAD-LIB en qualité de représentant de la société Caroline Informatique (spécifications et développement maquette). Les développements liés à l'aspect conception concernent l'utilisation de composants standard, la conception d'assemblage et la définition de fonctions pour la DAO (notions de vues, fonctions de report de vues, mise en plan). L'intégration du modéleur solide ACIS dans le logiciel MTEL et l'écriture des primitives d'Euler représentent les développements liés à la modélisation.

L'étude réalisée sur le modèle orienté conception débouche sur la principale proposition de cette thèse, la modélisation des solutions technologiques par un modèle de spécification des surfaces fonctionnelles. Ce principe représente la clé de voûte d'une modélisation du processus de la conception qui passe par l'expression des contraintes d'ingénierie, l'intégration du caractère itératif de la conception et une modélisation multi-modèles. Toutefois, les développements nécessaires à la réalisation de cet objectif restent conséquents.

La conception sur un modèle 3D n'est pas toujours aisée pour un concepteur. Paradoxalement, le travail en 2D s'avère souvent plus facile, notamment grâce à la réalisation de nombreuses coupes. Le travail en 3D devrait être amélioré par des algorithmes de rendu réaliste de plus en plus rapides, par la réalisation automatique de coupes et une représentation conforme au niveau de détail souhaité par le concepteur (défini dans le projet CAD-LIB et réalisé sur la maquette MTEL). L'interactivité entre le modèle et le concepteur représente un point crucial dans l'optique de l'industrialisation d'un modèle. La saisie et la visualisation graphique des spécifications du concepteur correspondent à la suite logique de l'étude de la modélisation des solutions technologiques. En réalité, la portée de la modélisation proposée dans cette thèse dépend essentiellement de la facilité avec laquelle un concepteur pourra travailler sur le modèle.

La réalisation des surfaces de raccordement constitue une activité qui n'est pas anodine. En effet, les pièces brutes sur lesquelles sont usinées les surfaces fonctionnelles sont souvent

issues de fonderie. Ainsi, les surfaces de raccordement sont réalisées lors de la phase de conception d'un moule qui représente un travail exigeant des compétences particulières. La définition d'une pièce brute peut parfaitement s'intégrer dans un environnement multi-modèles. En outre, le concept de surface fonctionnelle n'est pas forcément lié à la réalisation d'une liaison ou d'une fonction mécanique. La notion d'esthétique devient de plus en plus importante dans la conception. Dans certains cas, la conception des surfaces de raccordement prédomine sur la réalisation des surfaces qualifiées de fonctionnelles.

L'étude des liaisons entre le modèle de conception et les modèles applicatifs (processus de localisation et de globalisation) représente une perspective de recherche très intéressante. La définition d'un modèle de conception qui ne se limite pas à une description purement géométrique de l'objet conçu devrait permettre une avancée réelle dans le domaine de la multi-modélisations. Toutefois, ce développement se heurte au fait que les applications utilisées pendant le processus de conception travaillent sur des modèles qui sont loin d'être standardisés.

La modélisation des solutions technologiques et des entités de forme devrait permettre une propagation des contraintes beaucoup plus conforme à la logique d'un mécanicien. En outre, le principe d'entités géométriques sous-contraintes devrait permettre de circonscrire une modification dimensionnelle lors des premières phases de la conception.

Les sujets de recherche abordés pendant la phase de collaboration avec la société Caroline Informatique témoignent des difficultés rencontrées dans la réalisation d'un projet à long terme. En effet, si nous considérons le résultat de ce travail, les obstacles restant à franchir sont nombreux avant de disposer d'un système qui permette de modéliser les différentes phases du processus de conception. Or, les petites et moyennes entreprises du secteur informatique ne peuvent se permettre des investissements dont la rentabilité est hypothétique sur des périodes de court ou moyen terme. En outre, l'évolution des systèmes ne peut être réalisée sans garantir la pérennité des données aux utilisateur. Toutefois, la recherche ne pourrait réellement avancer sans de profondes remises en cause des systèmes existants. Les développements réalisés sur la modélisation des solutions technologiques appellent de nombreuses recherches dont l'aboutissement permettra certainement de valider cette approche.

Ouvrages

- [AFN 90] **AFNOR**, "Transmissions mécaniques - tome 2 - chaîne, courroies et éléments de transmission" 1990, Recueil de normes françaises, AFNOR (Paris).
- [AUB 92] **M. Aublin, R. Boncompain, M. Boulaton, D. Caron, E. Jeay, B. Lacage et J. Réa**, "Systèmes mécaniques - Théorie et dimensionnement" 1992, Editions Dunod (Paris).
- [BAR 92] **C. Barlier et R. Bourgeois**, "Productique, conception et dessin", 3^{ème} édition, Collection Mémotech, 1992, Editions André Casteilla (Paris).
- [GAR 91] **Y. Gardan**, "La CFAO introduction, techniques et mise en œuvre", 3^{ème} édition, Collection Traité des Nouvelles Technologies, 1991, Edition Hermès (Paris).
- [MAS 90] **G. Masini, A. Napoli, D. Colnet, D. Léonard et K. Tombre**, "Les langages à objets", 2^{ème} édition, 1990, InterEditions (Paris).
- [MEY 88] **B. Meyer**, "Object-oriented Software Construction" 1988, Prentice Hall International Series in Computer Science. Traduction française : "Conception et programmation par objets" 1990, InterEditions (Paris).
- [RAK 92] **I. Rak, C. Teixido, J. Favier et M. Cazenaud**, "La démarche de projet industriel - Technologie et pédagogie", 1992, Editions Foucher.
- [SAC 91] **D. Sacquepey et D. Spenlé**, "Précis de construction mécanique - 3. Calculs, technologie et normalisation", 4^{ème} édition, 1991, Editions Nathan (Paris) et AFNOR (Paris).
- [STR 91] **B. Stroustrup**, "Le langage C++ (2^{ème} édition)" / "The C++ Programming Language (2nd edition)" 1991, Addison-Wesley Publishing Company, Inc.

Bibliographie

- [AFN 89] **Norme française expérimentale Z99-010**, "Bibliothèque neutre de composants standard pour la CAO : Modèle conceptuel" publiée par l'AFNOR, Décembre 1989.
- [ALD 88] **B. Aldefeld**, "Variation of geometries based on a geometric-reasoning method" *Computer-Aided Design*, vol. 20, n° 3, Avril 1988, pp. 117-126.
- [BEZ 92] **P. Béziat**, "Assemblages et composants mécaniques" Actes du Micad 1992, Paris, Editions Hermès, pp. 615-625.
- [BEZ 92b] **P. Béziat**, "Maquette Caroline Informatique", Présentation publique des résultats du projet CAD-LIB (norme NF E Z99-010), Ministère de l'industrie et de l'aménagement du territoire, convention n° 90.1.3134. AFNOR, Paris, 21 Mai 1992.
- [BGJ 94] **P. Béziat, Y. Gardan et J.-P. Jung**, "A constraints management system: model and dialog", Actes des conférences internationales IFIP "Feature modeling and recognition in advanced CAD/CAM systems", Valenciennes, 1994, pp. 259-274.
- [CAV 90] **J. C. Cavendish et S. P. Martin**, "Feature-based techniques for use in the design of functional surfaces", *Revue International de CFAO et d'Infographie*, vol. 5, n° 2, 1990, Editions Hermès, pp. 59-67.
- [CHA 91] **B. Charles, A. Clément et A. Rivière**, "Les SATT, un modèle technologique pour la CFAO" Actes du Micad 1991, Paris, Editions Hermès, pp. 720-735.
- [CHU 89] **J. C. H. Chung et M. D. Schussel**, "Comparison of variational and parametric design", *Revue International de CFAO et d'Infographie*, vol. 4, n° 4, 1989, Editions Hermès, pp. 81-101.

- [CIM 90] **Ecole Centrale Lyon, Université C. Bernard Lyon 1, INSA Lyon et Université J. Fourier Grenoble**, "Présentation du projet CIM-ONE". Séminaire Environnement informationnel pour le CIM, Annonay (France), Décembre 1990.
- [COC 92] **E. Cocquebert, F. Féru, H. Chouch, D. Deneux et R. Soenen**, "State of the art and evolution in feature-based modeling" *Revue de CFAO et d'infographie*, vol. 7, n° 2, 1992, Editions Hermès, pp. 169-200.
- [CUI 94] **J. C. Cuillère, R. Maranzana et M. Gueury**, "Application de techniques d'extraction de caractéristiques à la pré-optimisation de maillages tridimensionnels", *Actes des conférences internationales IFIP "Feature modeling and recognition in advanced CAD/CAM systems"*, Valenciennes, 1994, pp. 449-470.
- [CUN 88] **J. J. Cunningham et J. R. Dixon**, "Design with features: The origin of features" *Proceedings ASME International Computers in Engineering Conference*, San Francisco (USA), 31 Juillet - 3 Août 1988, pp. 237-243.
- [DIX 90] **J. R. Dixon, E. C. Libardi et E. H. Nielsen**, "Unresolved research issues in development of design-with-features systems" *Geometric Modeling for Product Engineering*, Elsevier Science Publishers, North-Holland, 1990, pp. 183-196.
- [FLO 89] **L. De Floriani et E. Bruzzone**, "Building a feature-based object description from a boundary model" *Computer-Aided Design*, vol. 21, n° 10, Décembre 1989, pp. 602-610.
- [GAR 91a] **Y. Gardan et A. Zakari**, "L'intégration dans les systèmes CFAO : à travers le modèle ou à travers les outils ?" *Actes de la convention IA*, 1991, pp. 455-471.
- [GAR 92] **Y. Gardan et C. Minich**, "La modélisation géométrique et l'extraction de caractéristiques de forme" *Revue de CFAO et d'infographie*, vol. 7, n° 3, 1992, Editions Hermès, pp. 311-333.

- [GAR 94] **Y. Gardan, J.-P. Jung, S. Leinen, C. Minich, B. Martin, C. Poinsignon et I. Stemart**, "Conception et réalisation d'une maquette illustrant une approche du dialogue, de la gestion des contraintes et de la modélisation en CAO" Rapport de recherche LRIM, Décembre 94.
- [GOS 88] **D. C. Gossard, R. P. Zuffante et H. Sukurai**, "Representing dimensions, tolerances and features in MCAE systems" IEEE Computer Graphics and Applications, Mars 88, pp. 51-59.
- [GUI 87] **J. Guillot**, "Méthodologie de définition des ensembles mécaniques en conception assistée par ordinateur. Recherche des solutions optimales" Thèse de doctorat d'état, Université Paul Sabatier Toulouse, Sept. 1987.
- [GUI 89] **J. Guillot, J.-Y. Rousselot et J.-C. Vignat**, "Conception assistée par ordinateur d'ensembles mécaniques avec recherche d'une bonne solution : le logiciel SICAM" Actes du Micad 1989, Paris, Editions Hermès, pp. 197-215.
- [HOC 89] **S. Hochberg**, "De l'apport d'une bibliothèque au service des méthodes" Actes du Micad 1989, Paris, Editions Hermès, pp. 825-834.
- [HOU 92] **F. Van Houten et T. Van't Erve**, "PART, a Feature Based Computer Aided Process Planning system" Revue de CFAO et d'infographie, vol. 7, n° 3, 1992, Editions Hermès, pp. 335-368.
- [ISO 92] **ISO DIS 10303-11**, "The EXPRESS language reference manual", 1992, ISO, Genève.
- [JOS 88] **S. Joshi et T. C. Chang**, "Graph-based heuristics for recognition of machined features from a 3D solid model" Computer-Aided Design, vol. 20, n° 2, Mars 1988, pp. 58-66.
- [KO 87] **H. Ko et K. Lee**, "Automatic assembling procedure generation from mating conditions" Computer-Aided Design, vol. 19, n° 1, Janvier-Février 1987, pp. 3-10.

- [KON 90] **K. Kondo**, "PIGMOD: Parametric and interactive geometric modeller for mechanical design" *Computer-Aided Design*, vol. 22, n° 10, Décembre 1990, pp. 633-644.
- [KYP 80] **L. Kyprianou**, "Shape classification in Computer-Aided Design" Ph.D., thèse Université de Cambridge (GB), 1980.
- [LEE 85] **K. Lee et D. C. Gossard**, "A hierarchical data structure for representing assemblies : part 1" *Computer-Aided Design*, vol. 17, n° 1, Janvier-Février 1985, pp. 15-19.
- [LEE 85a] **K. Lee et G. Andrews**, "Inference of the positions of components in an assembly : part 2" *Computer-Aided Design*, vol. 17, n° 1, Janvier-Février 1985, pp. 20-24.
- [LEE 87] **Y. C. Lee et K. S. Fu**, "Machine understanding of CSG : extraction and unification of manufacturing features" *IEEE Computer Graphics and Applications*, Janvier 1987, pp. 20-32.
- [LIB 88] **E. C. Libardi, J. R. Dixon et M. K. Simmons**, "Computer environments for the design of mechanical assemblies : a research review" *Engineering with computers* 3, 1988, pp. 121-136.
- [LIG 82] **R. Light et D. Gossard**, "Modification of geometric models through variational geometry" *Computer-Aided Design*, vol. 14, n° 4, Juillet 1982, pp. 209-214.
- [LUB 86] **S. C. Luby, J. R. Dixon, et M. K. Simmons**, "Design with features: Creating and using a features data base for evaluation of manufacturability" *Proceedings ASME International Computers in Engineering Conference, Chicago (USA)*, 20-24 Juillet 1986, pp. 285-292.
- [MAS 94] **C. Mascle, E. Dupinet et R. Maranzana**, "Feature modeling in assembly planning", *Actes des conférences internationales IFIP "Feature modeling and recognition in advanced CAD/CAM systems"*, Valenciennes, 1994, pp. 605-625.

- [MOR 86] **J.-M. Moranne**, "La CFAO en construction mécanique, bibliothèque de standards et cadre d'application, la démarche du groupe Saint-Gobain" Actes du Micad 1986, Paris, Editions Hermès, pp. 42-55.
- [PER 90] **D. B. Perng, Z. Chen et R. K. Li**, "Automatic 3D machining feature extraction from 3D CSG solid input" Computer-Aided Design, vol. 22, n° 5, Juin 1990, pp. 285-295.
- [PIE 89] **G. Pierra**, "Bibliothèque neutre de composants standard pour la CAO : Le projet européen CAD/LIB" Revue de CFAO et d'Infographie, vol. 4, n° 2, 1989, Editions Hermès, pp. 39-57.
- [PIE 90] **G. Pierra**, "An object oriented approach to ensure portability of CAD standard parts libraries" Proceedings of the Eurographics'90, Montreux, Septembre 1990, pp. 205-214. Traduction anglaise de [PIE 89].
- [PIE 93] **G. Pierra**, "A multiple perspective object oriented model for engineering design" New Advances in Computer Aided Design & Computer Graphics, X. Zhang, Ed., International Academic Publishers, Beijing (Chine), 1993, pp. 368-373.
- [PIE 94] **G. Pierra**, "Modelling classes of pre-existing components in a CIM perspective : the ISO 13584/ENV 40004 approach" Proceeding of European Product Data Technology Days, Revue de CFAO et d'infographie, vol. 9, n° 3, 1994, Editions Hermès, pp. 435-453.
- [QUE 90] **J. Le Quéré**, "Les travaux de normalisation pour les banques de données de composants pour la CAO dans le secteur BTP" Actes du Micad 1990, Paris, Editions Hermès, pp. 834-846.
- [REQ 86] **A. A. Requicha et S. C. Chan**, "Representation of geometric features, tolerances and attributes in solid modelers based on constructive geometry" IEEE, Journal of Robotics and Automation, vol. RA-2, n° 3, Septembre 1986, pp. 156-166.

- [ROY 88]** U. Roy et C. R. Liu, "Feature-based representational scheme of a solid modeler for providing dimensioning and tolerancing information" *Robotics & Computer-Integrated Manufacturing*, vol. 4, n° 3/4, 1988, pp. 335-345.
- [ROY 88a]** U. Roy et C. R. Liu, "Establishment of functional relationships between product components in assembly database" *Computer-Aided Design*, vol. 20, n° 10, Décembre 1988, pp. 570-580.
- [SAK 88]** H. Sakurai et D. C. Gossard, "Shape feature recognition from 3D solid models" *Proceedings ASME International Computers in Engineering Conference, San Francisco (USA)*, 31 Juillet - 3 Août 1988, pp. 515-519.
- [SHA 88]** J. J. Shah et M. T. Rogers, "Functional requirements and conceptual design of the feature-based modeling system" *Computer-Aided Engineering Journal*, Février 1988, pp. 9-15.
- [SHA 88a]** J. J. Shah et M. T. Rogers, "Expert form feature modelling shell" *Computer-Aided Design*, vol. 20, n° 9, Novembre 1988, pp. 515-524.
- [SHA 89]** J. J. Shah et D. Miller, "A structure for integrating geometric tolerances with form features and geometric models" *Proceedings ASME International Computers in Engineering Conference, Anaheim (USA)*, 30 Juillet - 3 Août 1989, pp. 395-402.
- [SHA 90]** J. J. Shah, "The design of design environments" *Proceedings ASME International Computers in Engineering Conference, Boston (USA)*, 5-9 Août 1990, pp. 281-288.
- [SHA 91]** J. J. Shah, "Assessment of features technology" *Computer-Aided Design*, vol. 23, n° 5, Juin 1991, pp. 331-343.
- [SHA 91a]** J. J. Shah, S. Sen et S. Ghosh, "An intelligent CAD environment for routine mechanical design" *Proceedings ASME International Computers in Engineering Conference, Santa Clara (USA)*, 18-22 Août 1991, pp. 111-118.

- [SHE 93] L. C. Sheu et J. T. Lin, "Representation scheme for defining and operating form features" *Computer-Aided Design*, vol. 25, n° 6, Juin 1993, pp. 333-347.
- [SHE 94] W. Shen, J.-P. Barthès et K. El Dashshan, "Propagation de contraintes dans les systèmes de CAO en mécanique" *Revue de CFAO et d'infographie*, vol. 9, n° 1-2, 1994, Editions Hermès, pp. 25-40.
- [SOH 91] W. Sohr et B. D. Brüderlin, "Interaction with constraints in 3D modeling" *Proceedings Symposium on solid modeling foundation and CAD/CAM application*, Austin (USA), Juin 1991, pp. 387-396.
- [TRE 91] P. Treacy, J. B. Ochs, T. M. Ozsoy et N. Wang, "Automated tolerance analysis for mechanical assemblies modeled with geometric features and relation data structure" *Computer-Aided Design*, vol. 23, n° 6, Juillet-Août 1991, pp. 444-453.
- [WAN 90] N. Wang et T. M. Ozsoy, "Representation of assemblies for automated tolerance chain generation" *Engineering with Comput.*, vol. 6, n° 2, 1990, pp. 121-126.
- [WAN 91] N. Wang et T. M. Ozsoy, "A scheme to represent features, dimension and tolerances in geometric modeling" *Journal of Manufacturing Systems*, vol. 10, n° 3, 1991, pp. 233-240.
- [WOL 91] J. Wolter et P. Chandrasekaran, "A concept for a constraint-based representation of functional and geometric design knowledge" *Proceedings Symposium on solid modeling foundation and CAD/CAM application*, Austin (USA), Juin 1991, pp. 409-418.

Résumé

Les systèmes de Conception et Fabrication Assistées par Ordinateur constituent des outils incontournables dans le domaine de la mécanique. Toutefois, ces systèmes restent limités et ne couvrent que partiellement le processus de conception. L'étude réalisée dans ce mémoire propose le principe de modélisation des solutions technologiques par un modèle de spécification des surfaces fonctionnelles. Ce principe représente la clé de voûte d'une modélisation du processus de la conception qui passe par l'expression des contraintes d'ingénierie, l'intégration du caractère itératif de la conception et une modélisation multi-modèles.