



HAL
open science

Commande hiérarchisée d'un système de production

Klaus Meier

► **To cite this version:**

| Klaus Meier. Commande hiérarchisée d'un système de production. Sciences de l'ingénieur [physics].
| Université Paul Verlaine - Metz, 1989. Français. NNT : 1989METZ002S . tel-01776872

HAL Id: tel-01776872

<https://hal.univ-lorraine.fr/tel-01776872>

Submitted on 24 Apr 2018

HAL is a multi-disciplinary open access archive for the deposit and dissemination of scientific research documents, whether they are published or not. The documents may come from teaching and research institutions in France or abroad, or from public or private research centers.

L'archive ouverte pluridisciplinaire **HAL**, est destinée au dépôt et à la diffusion de documents scientifiques de niveau recherche, publiés ou non, émanant des établissements d'enseignement et de recherche français ou étrangers, des laboratoires publics ou privés.



AVERTISSEMENT

Ce document est le fruit d'un long travail approuvé par le jury de soutenance et mis à disposition de l'ensemble de la communauté universitaire élargie.

Il est soumis à la propriété intellectuelle de l'auteur. Ceci implique une obligation de citation et de référencement lors de l'utilisation de ce document.

D'autre part, toute contrefaçon, plagiat, reproduction illicite encourt une poursuite pénale.

Contact : ddoc-theses-contact@univ-lorraine.fr

LIENS

Code de la Propriété Intellectuelle. articles L 122. 4

Code de la Propriété Intellectuelle. articles L 335.2- L 335.10

http://www.cfcopies.com/V2/leg/leg_droi.php

<http://www.culture.gouv.fr/culture/infos-pratiques/droits/protection.htm>

N° d'ordre :

THESE

présentée à

LA FACULTE DES SCIENCES DE METZ

pour obtenir le titre de

DOCTEUR DE L'UNIVERSITE DE METZ

Spécialité :

AUTOMATIQUE

par

Klaus MEIER

Sujet de la thèse :

**COMMANDE HIERARCHISEE D'UN SYSTEME
DE PRODUCTION**

Soutenue le 7 Janvier 1989, devant le Jury :

M. Jacques THEPOT

Président

BIBLIOTHEQUE UNIVERSITAIRE DE METZ



MANN

Rapporteurs

Examineurs

022 420322 3

AS

M. François MARCOTORCHINO

N° d'ordre :

THESE

présentée à

LA FACULTE DES SCIENCES DE METZ

pour obtenir le titre de

DOCTEUR DE L'UNIVERSITE DE METZ

Spécialité :

AUTOMATIQUE

par

Klaus MEIER

Sujet de la thèse :



COMMANDE HIERARCHISEE D'UN SYSTEME DE PRODUCTION

Soutenu le 7 Janvier 1989, devant le Jury :

M. Jacques THEPOT
M. Bernard MUTEL
Mlle Marie-claude PORTMANN
M. Jean-Marie PROTH
M. Herbert FRISCH
Mme Martine LUMBRERAS
M. François MARCOTORCHINO

Président

Rapporteurs

Examineurs

BIBLIOTHEQUE UNIVERSITAIRE - METZ	
N° inv.	19890045
Cote	51M3 89/2
Loc	Mogasin

ABSTRACT

This thesis addresses problems of planning and controlling production of a manufacturing system. The system considered consists of a set of machines which transform raw-materials successively into in-process parts and finally into end-products. The flexibility of the system is characterized by the following degrees of freedom: a machine is able to perform different types of operations and operations of the same type can be performed on different machines.

The goal is to plan and to control the production so as to minimize a performance criterion which takes inventory costs, backlogging costs and costs associated with the use of the machines into consideration. The optimisation is subject to the following processing conditions: a machine can only perform one operation at a time, a machine can start to perform an operation only if all required parts are available, and operations must be completed without interruptions.

In order to archive this goal we develop a hierarchical planning and control procedure with two decision levels. The upper level is referred to as the "master-level" and the lower level as the "slave-level".

The task of the master consists in determining the amount of operations (per operation type) to be performed on the machines over given planning periods. Instead of the detailed processing conditions, rather simple constraints of production capacity are taken into account. Due to this relaxation, a linear programming problem is obtained. If the problem is limited to some hundred variables and constraints, it is possible (even on a micro-computer) to compute the optimal solution using linear programming. For the treatment of large scale problems, which cannot directly be solved by the use of a linear programming method, we propose an aggregation-disaggregation procedure.

The task of the slave consists in controlling the activities of the machines in real time in such a way that the master plan is completed. At this level the precise processing conditions hold. In order to determine the control we choose a set of priority rules which determine the activities of the machines as a function of the volumes of operations imposed by the master and the state of the inventories.

If the slave does not satisfy the master plan, the real state of the inventories differs from the planned one. The master takes discrepancies into account and restarts the planning on a rolling horizon up to the real state of the inventories. In this way a closed loop planning and control system is obtained, whereby the schedule on the rolling horizon yields to auto-adaptative planning corrections.



REMERCIEMENTS

Lors de mon séjour en France, j'ai pu rencontrer de nombreuses personnes qui m'ont apporté leur soutien tant du point de vue culturel que professionnel. Je suis particulièrement honoré par la présence des membres du jury :

*M. FRISCH, Recteur de la Fachhochschule des Saarlandes,
Mme LUMBRERAs, Maître de conférence à l'Université de Metz,
M. MARCOTORCHINO, Directeur au Centre Scientifique de IBM
France,
M. MUTEL, Professeur à l'Ecole Nationale Supérieure des Arts
et de l'Industrie de Strasbourg,
Mlle PORTMANN, Professeur à l'Ecole des Mines de Nancy,
M. THEPOT, Doyen de la Faculté de Sciences Economiques à
l'Université Louis Pasteur de Strasbourg.*

Le travail, qui fait l'objet de cette thèse, a été effectué au sein du projet SAGEP de l'INRIA (Institut National de Recherche en Informatique et en Automatique) Lorraine où j'ai pu bénéficier d'un encadrement et d'une ambiance chaleureuse. Toute ma gratitude à chaque membre de cette équipe. Je tiens à remercier plus particulièrement

*Xiaolan XIE, chercheur de troisième cycle,
François VERNADAT, chargé de recherche,*

pour leur intérêt à mon travail et les nombreuses discussions que nous avons eues.

Enfin, et surtout, je tiens à exprimer ma gratitude à

M. PROTH, Directeur de l'INRIA Lorraine,

mon directeur de thèse, qui a constamment suivi mon travail, m'a prodigué ses encouragements et m'a fourni de solides connaissances en Gestion de Production tout en orientant mes recherches dans de nouvelles voies.

TABLE DES MATIERES

LISTE DES NOTATIONS

INTRODUCTION

CHAPITRE 1 : CADRE CONCEPTUEL

1.1. Vers une gestion de production hiérarchisée	6
1.1.1. Rôle d'un système de gestion de production	7
1.1.2. Structuration hiérarchique d'un système de gestion	8
1.2. Etat de l'art	10
1.2.1. Cadre conceptuel d'Antony	11
1.2.2. Approche de Hax et Meal	12
1.3.3. Approche de Kimemia et Gershwin	14
1.3. Spécification du problème	17
1.3.1. Modèle du système de production	17
1.3.2. La problématique	19
1.3.3. Approche envisagée	20

CHAPITRE 2 : PLANIFICATION TACTIQUE DE LA PRODUCTION

2.1. Modèle de planification	24
2.2.1. Notions et Conventions	24
2.1.2. Système d'équations d'état des stocks	26
2.1.3. Contraintes sur la capacité du système de production	29
2.1.4. Indice de performance	30
2.1.5. Problème de la planification optimale	33
2.2. Propriétés du modèle de planification	35
2.2.1. Relation entre l'état initial des stocks et l'état à l'horizon T	35
2.2.2. Solutions sans retard de livraison	42
2.3. Recherche de la solution optimale	46
2.3.1. Première transformation	46
2.3.2. Deuxième transformation	47
2.4. Exemple numérique	50

CHAPITRE 3 : CONTROLE OPERATOIRE DE LA PRODUCTION

3.1	Modèle du contrôle opératoire	56
3.1.1.	Comportement du processus en temps réel	56
3.1.2.	Contraintes en temps réel	58
3.1.3.	Cohérence entre la planification et le contrôle	59
3.1.4.	Problème du contrôle opératoire	61
3.2.	Approche heuristique	62
3.2.1.	L'idée de base de l'approche	63
3.2.2.	Algorithme	64
3.3	Exemple numérique	65

CHAPITRE 4 : TRAITEMENT DES PROBLEMES COMPLEXES

4.1.	Concept d'agrégation et de désagrégation	70
4.1.1.	Concept de base	70
4.1.2.	Application en programmation linéaire	71
4.1.3.	Présentation de l'approche du problème de planification ...	74
4.2.	Modèle agrégé M'	77
4.2.1.	Problématique	77
4.2.2.	Résultats analytiques	78
4.2.3.	Agrégation proposée	85
4.2.4.	Post-optimisation	89
4.3.	Modèle agrégé M''	92
4.3.1.	Calcul des besoins pour fabriquer un produit fini	93
4.3.2.	Agrégation proposée	95
4.3.3.	Post-optimisation	98
4.4.	Modèle agrégé M'''	103
4.4.1.	Lissage optimal de la demande	103
4.4.2.	Ratio de la production	105
4.4.3.	Agrégation proposée	106
4.4.4.	Post-optimisation	111

CONCLUSION

REFERENCES

ANNEXE : Description du logiciel "Master-Slave"

LISTE DES NOTATIONS

Données

\mathcal{P}	ensemble des types de pièces
\mathcal{P}_p	ensemble des types de matières premières
\mathcal{P}_i	ensemble des types de produits semi-finis
\mathcal{P}_f	ensemble des types de produits finis
\mathcal{M}	ensemble des machines
\mathcal{T}	ensemble des types d'opérations
a_{ij}	quantité de pièces du type i nécessaire pour commencer une opération du type j
b_{ij}	quantité de pièces du type i obtenues par une opération du type j
τ_{jk}	temps de fabrication si on effectue une opération du type j sur la machine k
T	nombre de périodes de planification
Δt	durée d'une période de planification
l_{it}	matières premières de type i livrées pendant la période de planification t
d_{it}	demande en produits finis de type i sur la période de planification t
f_i	coût associé à l'état du stock de produits finis du type i
g_k	coût associé au fonctionnement de la machine k
J	indice de performance
S_t	suite des périodes élémentaires correspondant à la période de planification t
dt	durée d'une période élémentaire
l_{ip}	matières premières du type i livrées pendant la période élémentaire p
d_l	demande en produits finis du type i sur la période élémentaire p
h	paramètre de pénalisation
H	indice de cohérence

variables

u_{jkt}	nombre d'opérations du type j à effectuer sur la machine k pendant la période de planification t
x_{it}	état prévisionnel du stock de pièces du type i à la fin de la période de planification t
δ_{jkp}	lancement d'une opération du type j sur la machine k au début de la période élémentaire p
ξ_{ip}	état réel du stock de pièces du type i à la fin de la période élémentaire p

INTRODUCTION

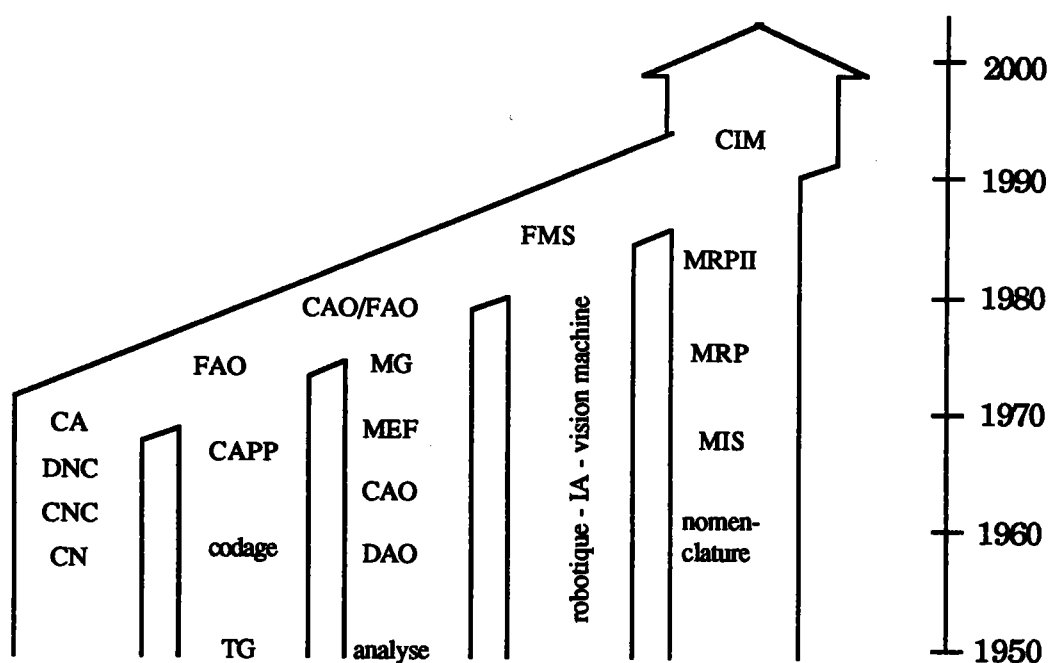
'L'automatisation des processus de fabrication est la suite logique et le prolongement de la révolution industrielle' (Simon [1977]).

Au début des années 60, un premier pas important du processus d'automatisation fut le développement des machines à commande numérique, dont les successeurs ont été la commande numérique par ordinateur, la commande numérique directe et la commande adaptative (Kief [1984]). Parallèlement, la technologie de groupe, dont le concept est essentiellement basé sur les méthodes de classification de pièces, a été introduite par Mitrofanov [1960]. Ces travaux ont été étendus sous la forme de systèmes de codage par Opitz [1964] et ont pour successeur le concept d'élaboration des gammes assistée par ordinateur (Chang et Wysk [1985], Eversheim et Lock [1983], Nadif et al. [1985]). Les travaux sur la commande numérique et ceux sur le concept de technologie de groupe conduisent aux systèmes de fabrication assistée par ordinateur (Hatvany [1983]) que l'on a commencé à connecter à des systèmes de conception assistée par ordinateur (Hatvany [1977]) dès la fin des années 70.

Un autre pas important du processus d'automatisation fut le développement des robots industriels permettant d'effectuer des opérations compliquées comme, par exemple, le soudage, l'assemblage ou le chargement automatique des machines outils (Brady [1982], Coiffe [1986]). Avec le transport de pièces entre plusieurs machines ou centres d'usinage à CN (Commande Numérique) par des robots, on a commencé à former des cellules de fabrication automatisées, aussi appelées cellules flexibles lorsque le concept de technologie de groupe est appliqué (King [1980], Kusiak [1985]). Les lignes flexibles d'assemblage, dans lesquelles le flux des matières est unidirectionnel, et les ateliers flexibles, dans lesquels le transport des pièces est réalisé par des chariots mobiles ou des transtockeurs, sont le prolongement logique du concept de cellules flexibles.

Les travaux sur les systèmes de gestion de production assistée par ordinateur qui recouvrent des fonctions diverses, comme la planification des besoins en matériel (Orlicky [1975]), le calcul de la capacité et le calcul des besoins nets de production (Gunn [1981]), montrent que le concept de CIM (Computer Integrated Manufacturing) - soit l'idée d'intégrer tous les domaines fonctionnels par le moyen des ordinateurs - est induit par les besoins des entreprises d'aujourd'hui.

La figure ci-dessous illustre le développement chronologique du processus de l'automatisation en productique à partir des années 50. Alors que les premiers systèmes de CAO et de FAO étaient déjà disponibles sur le marché au début des années 70 et que la première approche de connexion de ces deux systèmes s'effectuait vers la fin de cette période, les premiers essais pour former des ateliers flexibles ont été effectués au cours des années 80. Nous considérons le développement des systèmes de MRP (Material Requirements Planning) comme étant l'étape préalable nécessaire pour pouvoir réaliser le concept de CIM. En effet, le développement de tels systèmes permet d'effectuer le lien entre les fonctions techniques et les fonctions économiques de l'entreprise grâce aux traitements informatisés des informations.



- CN : Commande Numérique
- CNC : Commande Numérique par Ordinateur
- DNC : Commande Numérique Directe
- CA : Commande Adaptative
- TG : Technologie de Groupe
- CAPP : Elaboration des Gammes (Computer Aided Process Planning)
- FAO : Fabrication Assistée par Ordinateur
- DAO : Dessin Assisté par Ordinateur
- CAO : Conception Assistée par Ordinateur
- MEF : Méthode des Eléments Finis
- MG : Modélisation Géométrique
- IA : Intelligence Artificielle
- FMS : Ateliers Flexibles (Flexible Manufacturing Systems)
- MIS : Système d'Information de Gestion (Management Information Systeme)
- MRP : Planification des Besoins en Matières (Material Requirements Planning)

Dans le cadre de ce travail, nous nous intéressons aux problèmes que l'on rencontre lorsqu'on cherche à commander les opérations que les machines constituant un atelier devront effectuer. En considérant les systèmes de MRP I (Material Requirements Planning) qui ne traitent que la planification des besoins en matériel et les systèmes de MRP II (Material and Resource Planning) dans lesquels s'effectuent également le calcul de la capacité et celui des besoins nets, l'extension aux systèmes qui déterminent, pour chacune des machines d'un atelier, l'ordre suivant lequel la machine doit effectuer des opérations, est sans cesse un point crucial dans l'automatisation des processus de fabrication.

Cependant, le traitement des problèmes de ce type est une tâche complexe et, à notre connaissance, on ne sait pas encore comment se servir efficacement du calcul de capacité et du calcul des besoins nets pour déterminer un ordonnancement en un temps acceptable.

Dans la planification des besoins en matériel et le calcul de la capacité et des besoins nets, il est commode de considérer le flux de matière à travers le système de production comme étant continu. Des modèles à flux tendu sont utilisés, par exemple, pour déterminer le lissage optimal de la demande (Bensoussan et al. [1983], Libosvar [1988]) ou pour équilibrer la charge des machines (Frein et al. [1987], Hillion et al. [1988], Tsitsiklis [1975]). En considérant simplement que le flux des matières à travers l'atelier est continu, les méthodes de la programmation mathématique - en particulier, les méthodes de la programmation dynamique (Bellman [1957]) et les méthodes de programmation linéaire (Dantzig [1963]) - deviennent accessibles pour déterminer le flux optimal. Lorsque le modèle à flux tendu est très complexe, les méthodes de programmation mathématique ne peuvent pas être directement appliquées pour déterminer le flux optimal, alors des procédures d'agrégation-désagrégation (Axsäter [1981], Holt et al. [1960], Bitran et Hax [1977]) représentent une alternative intéressante.

Le résultat d'un modèle à flux tendu (politique de stockage, et de débit de production) n'est pas directement applicable pour commander les opérations que les machines constituant l'atelier devront effectuer. Pour pouvoir commander les opérations à effectuer en temps réel, on a besoin d'informations plus précises pour répondre à la question : quelle opération doit être effectuée par quelle machine et à quel instant ?

La prise en considération des contraintes en temps réel, par exemple, la contrainte due au fait qu'une machine ne peut effectuer qu'une seule opération à la fois, conduit à des problèmes d'optimisation combinatoire. Il est connu que les problèmes d'ordonnancement et les problèmes d'affectation sont NP-difficiles (Baker [1974], Coffman [1976], Graves [1981]), c'est-à-dire que le volume des calculs croît de manière exponentielle avec le nombre de variables du modèle, et qu'on ne trouve pas de méthodes qui conduisent à la solution optimale en un temps raisonnable en pratique. En tenant compte de la complexité des problèmes industriels réels, il est donc nécessaire de développer des méthodes heuristiques qui ne conduisent pas nécessairement à la solution optimale, mais qui, avec un volume de calculs acceptable, conduisent à une solution proche de l'optimum.

Il semble naturel, de profiter des avantages des modèles à flux tendu pour ajouter des contraintes aux problèmes de l'ordonnancement et ainsi réduire leur combinatoire. Dans cette thèse, nous proposons une approche de ce type pour un atelier dont les machines peuvent effectuer des opérations diverses telles que l'usinage, l'assemblage, le contrôle de qualité, etc..

CHAPITRE 1

Cadre Conceptuel

Ce premier chapitre introduit le problème de la gestion de production tel que nous le considérons et pour lequel nous développons une méthode de résolution dans les chapitres suivants de cette thèse. Pour pouvoir situer le problème et la méthode proposée, nous nous intéressons d'abord, dans le paragraphe 1.1, aux principes de la gestion hiérarchisée. Ensuite, dans le paragraphe 1.2, nous examinons l'état de l'art sur l'approche hiérarchisée en gestion de production. A la fin de ce chapitre, nous fournissons une description informelle du problème que nous traitons et de l'approche que nous proposons.

1.1. Vers une gestion de production hiérarchisée

Dans la littérature des sciences économiques et de la recherche opérationnelle, on distingue deux approches différentes de la modélisation des problèmes de prise de décision : l'approche monolythique et l'approche hiérarchique (Bitran et Hax [1977], Graves [1981]).

- Dans l'approche monolythique, on décrit complètement le problème de prise de décision dans un modèle unique. Toutes les variables de décision et les relations entre ces variables apparaissent donc de manière détaillée dans le modèle.
- Dans l'approche hiérarchique, on décompose le problème en un certain nombre de niveaux de prise de décision. Les décisions sont ensuite prises en descendant dans la hiérarchie. Les décisions d'un niveau donné déterminent l'ensemble des solutions admissibles (c'est-à-dire les contraintes) du niveau immédiatement inférieur.

L'avantage de l'approche monolythique provient du fait qu'on l'on peut établir le modèle de manière très simple. Pour ceci, il suffit de choisir l'ensemble des variables de décisions et de décrire les relations qui les lient avec le degré de précision souhaité. Cependant, les problèmes de prise de décision se présentent souvent sous forme de problèmes de programmation mixte qui sont d'autant plus difficiles à résoudre que le nombre des variables est important. En cherchant à résoudre un tel problème, par exemple en utilisant une méthode de séparation et évaluation (Knuth [1971], Ross [1977], Roy [1970]), on est certain d'atteindre une solution optimale mais en général le coût de calcul n'est pas raisonnable, car non-polynômial. En utilisant une méthode de relaxation de Lagrange (Dzielinski et Gomory [1965], Kleindörfer et Newson [1975], Lasdon et Terjung [1971]), on se rapproche en général de la solution optimale avec un coût de calcul plus faible, mais on n'est pas certain d'atteindre effectivement la solution optimale.

Le point crucial de l'approche hiérarchique est la décomposition préliminaire du problème global de prise de décision en une suite de sous-problèmes plus simples. Par rapport à l'approche monolythique, l'approche hiérarchique a l'avantage d'avoir un processus de prise de décision simple. Cependant, la décomposition arbitraire du problème a l'inconvénient de ne pas conduire sûrement à la solution optimale

lorsqu'on prend les décisions de manière successive en descendant dans la hiérarchie et en ne remettant jamais en cause les décisions des niveaux supérieurs. La performance du résultat dépend essentiellement du choix de la hiérarchie.

Par la suite, nous nous intéressons au concept de la gestion de production hiérarchisée. Nous décrivons d'abord de manière brève comment nous voyons le rôle d'un système de gestion de production. Ensuite, nous nous intéressons à la structuration d'un système de gestion de production hiérarchisée.

1.1.1. Rôle d'un système de gestion de production

Un système de production est un ensemble de ressources (ressources humaines, machines, unités de transport, stations de contrôle,...) destinées à transformer des matières premières en produits finis.

Le système de gestion de production est destiné à commander le système de production. En d'autres termes, il doit déterminer les activités que devront effectuer les ressources du système de production. Vu la dynamique du processus de production, les commandes sortant du système de gestion se présentent sous forme d'une suite de commandes, encore appelée contrôle.

Le but est d'atteindre un objectif en optimisant un (ou des) critère(s). L'horizon de planification donne la période sur laquelle s'effectue la recherche de la commande (ou contrôle) optimale.

Nous constatons d'une part que les commandes que l'on déduit de l'analyse du modèle sont fonction de l'état du processus de production et d'autre part que le comportement du système de production est fonction des commandes sortant du système de gestion de production. La relation entre le système de gestion et le système de production apparaît donc comme un système en boucle fermée (Figure 1.1), que l'on appelle - en utilisant le langage des automaticiens - système asservi ou asservissement.

Remarquons qu'en pratique, interviennent des aléas endogènes et exogènes dans le système de production.

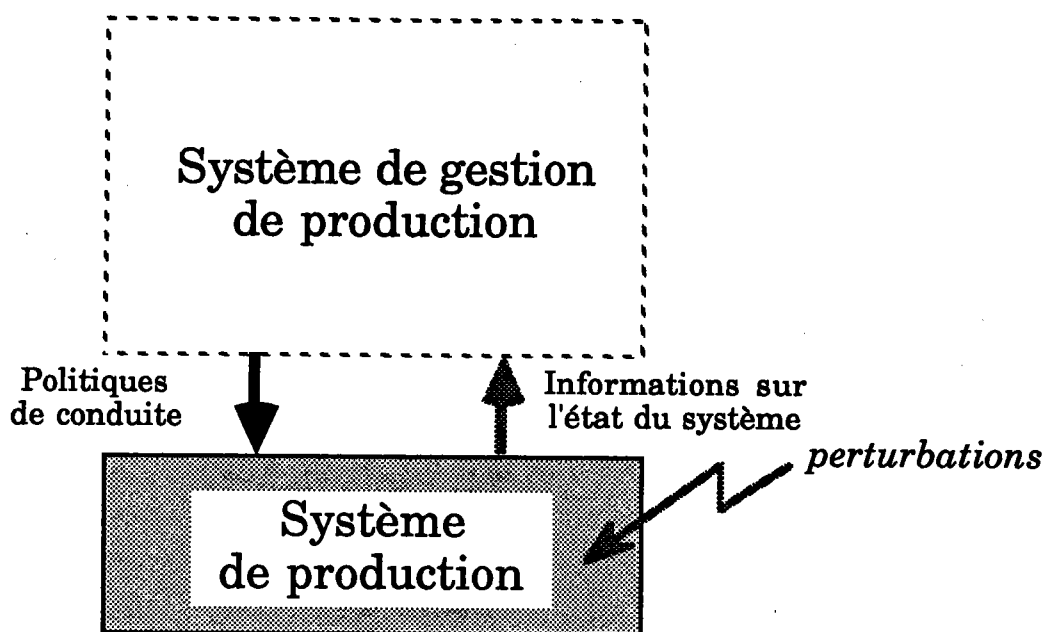


Figure 1.1 : Commande d'un système de production

La cohérence entre l'état réel du processus de production et l'état prévisionnel dépend essentiellement du modèle que l'on utilise au niveau du système de gestion de production. On comprend que l'état réel sera d'autant plus cohérent avec l'état prévisionnel que le modèle utilisé sera détaillé et réaliste. En outre, comme le modèle doit permettre de décrire le comportement futur du système et comme des informations sur le futur sont incertaines, on comprend également que l'incohérence augmente lorsque l'horizon de planification devient important.

1.1.2. Structuration hiérarchique d'un système de gestion de production

Un système de gestion de production hiérarchisée se compose d'un certain nombre de niveaux de prise de décisions. Les niveaux sont reliés entre eux par le flux des décisions qui descendent dans la hiérarchie et par les retours d'informations sur l'état du système qui remontent dans la hiérarchie (Figure 1.2).

Au niveau le plus élevé de la hiérarchie, on considère en général un modèle global et on cherche à optimiser le comportement de ce modèle par rapport à un critère que l'on choisit sur un horizon de planification important. Les décisions prises

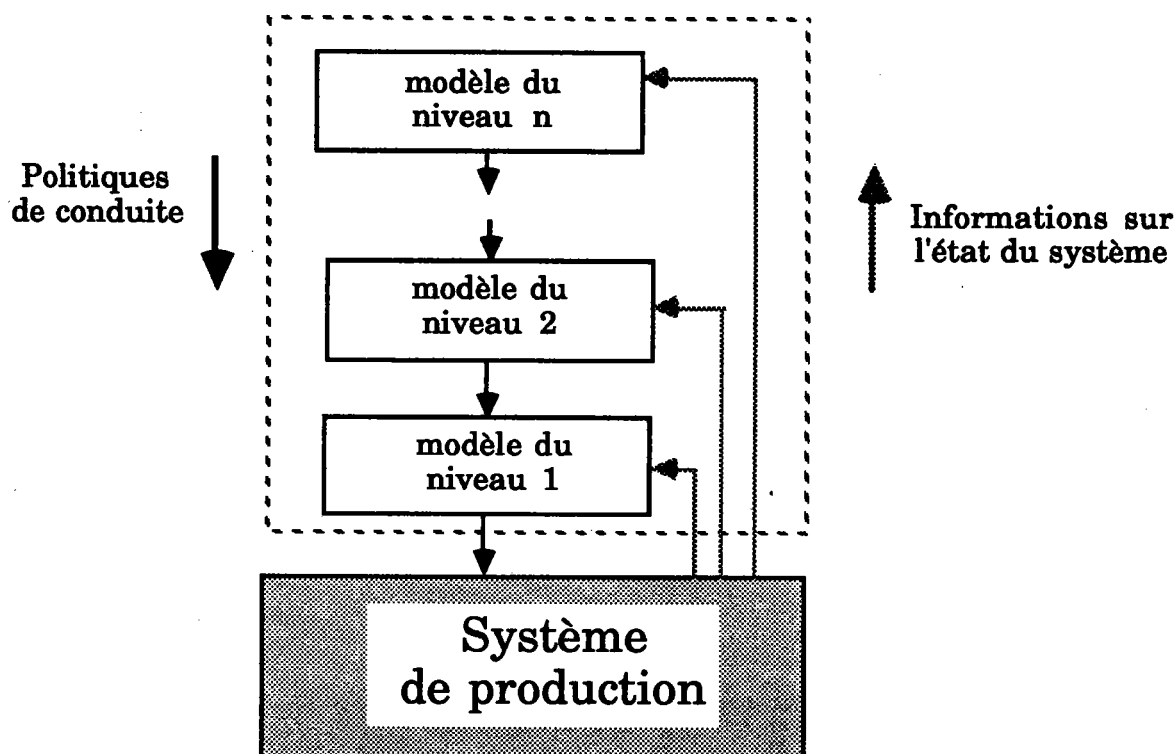


Figure 1.2 : Structure d'un système de gestion de production hiérarchisée

déterminent la stratégie de l'entreprise. On passe ensuite à un modèle plus détaillé dont on cherche à optimiser le comportement sur un horizon de planification plus restreint en tenant compte des décisions prises au niveau supérieur. A chaque niveau, les décisions sont prises afin d'optimiser le comportement du modèle de ce niveau en tenant compte des décisions prises aux niveaux supérieurs. De cette manière, on atteint, en bas de la hiérarchie, le niveau le plus détaillé qui est celui du contrôle de la production en temps réel.

On considère donc des modèles et des critères différents à chacun des niveaux que l'on va évoquer. Au niveau le plus élevé, on travaille avec des entités très agrégées qui sont des sous-systèmes de production (ensemble de machines, ateliers, ou parfois usines) et des familles de produits qui regroupent des produits ayant un comportement analogue lors de leur passage dans le système de production. On réduit ainsi le nombre d'entités à prendre en compte. En outre, la taille de l'horizon permet souvent de raisonner en flux continu, et non par unités de produits. Les sous-systèmes de production et les familles de produits s'affinent en détail au fur et à mesure que l'on se rapproche du niveau le plus bas. A ce niveau, les entités manipulées sont effectivement les machines et les pièces.

Etablir un système de gestion de production hiérarchisée revient à choisir le nombre de niveaux de prise de décisions, un modèle pour chaque niveau et enfin une méthode pour coordonner le flux des décisions et le retour des informations entre les différents niveaux.

Nous ne parlons pas ici du choix du nombre de niveaux de prise de décisions. Ce choix dépend essentiellement de la complexité du système que l'on considère : le nombre de niveaux est d'autant plus grand que le système de production est complexe. On comprend que le nombre de niveaux d'un système de gestion destiné à commander une seule machine est inférieur à celui d'un système de gestion destiné à commander une cellule flexible, et ainsi de suite.

Nous allons parler plus amplement dans les paragraphes suivants de la constitution des modèles que l'on peut utiliser aux différents niveaux de la hiérarchie. Considérons, pour l'instant, que le modèle d'un niveau donné se compose d'un ensemble de variables de décisions, d'un ensemble de contraintes définissant les décisions admissibles et d'un (ou plusieurs) critère(s) qui caractérise(nt) les décisions.

1.2. Etat de l'art

Après avoir vu les principes de base de la gestion hiérarchisée, nous nous intéressons dans ce paragraphe aux aspects pratiques, c'est-à-dire à des modèles de gestion de production hiérarchisée qui ont été développés pour des problèmes concrets.

L'état de l'art de Dempster et al. [1981], de Gelders et van Wassenhove [1982], de Gershwin et al. [1980] et celui que l'on trouve dans la thèse de Jönsson [1983] ou, plus récemment, de Libosvar [1988], montrent que l'approche hiérarchisée intéresse de nombreux chercheurs. Compte tenu du grand nombre d'articles existants sur l'approche hiérarchisée, nous ne nous intéressons ici qu'à quelques-uns d'entre eux que nous considérons comme le point de départ pour l'approche proposée dans cette thèse.

Nous nous intéressons d'abord au cadre conceptuel proposé par Antony. Ce cadre conceptuel est assez global, et donc valable pour un grand nombre d'applications. Ensuite, nous nous intéressons à deux approches hiérarchisées plus détaillées. La

première approche est celle de Hax et Meal qui s'adresse au problème de la planification de la production d'un système que l'on considère comme étant une seule ressource de production sur laquelle on fabrique un grand nombre de variantes de produits. La deuxième approche est celle de Gershwin et Kimemia qui s'adresse au problème de la commande d'un atelier dont le fonctionnement des machines est soumis à des perturbations aléatoires.

1.2.1. Cadre conceptuel de Antony

Dans le cadre conceptuel de Antony [1965], la gestion hiérarchisée va de la planification stratégique du long terme au contrôle opératoire du court terme en passant par la planification tactique du moyen terme. Volontairement, nous ne relatons ici que les idées essentielles de l'approche.

La planification stratégique a pour but de situer le système de production dans son environnement économique global. A partir d'une estimation de l'évolution de la demande par une étude du marché sur un horizon de planification important (par exemple de dix ans), on cherche à adapter la capacité (homme et moyen) du système de production à la tendance du marché. Cette adaptation implique des investissements dans les équipements, les bâtiments, la formation du personnel et le développement de nouveaux produits.

La planification tactique a pour objectif de gérer le système de production sur un horizon de planification à moyen terme (pour donner une idée: l'horizon de planification moyen va typiquement de trois mois à deux ans). Les besoins du marché et la capacité du système sont maintenant supposés connus. On cherche à répartir les travaux correspondants aux besoins du marché de manière à respecter la capacité du système et les délais imposés par la demande. Les décisions de planification concernent l'acquisition des matières premières, la régulation du flux de matières à travers le système de production et la distribution des produits finis.

Le contrôle opératoire a pour objet de gérer les travaux effectués par les ressources de production (personnel et machines). L'horizon de planification est relativement court (typiquement une journée ou une semaine). L'objectif du contrôle opératoire consiste à ordonnancer et à lancer les activités des ressources de production de

manière à ce que les travaux imposés au niveau tactique soient réalisés. Lorsqu'il s'agit d'un système de production automatisé, les instructions issues du contrôle opératoire activent, par exemple, des programmes de commande numérique (CNC).

Soulignons que cette décomposition représente seulement une orientation globale et que, selon le problème pratique à traiter, on peut être amené à décomposer à nouveau chaque niveau. A notre connaissance, la dénomination de ces sous-niveaux n'est pas unique, car elle est habituellement liée au type de système de production que l'on considère, lequel détermine à son tour le type de système de gestion qui sera utilisé.

Par la suite, nous ne nous intéressons qu'aux aspects de la planification tactique et de contrôle opératoire de la production par rapport à ce cadre conceptuel. La planification stratégique sort du cadre de cette thèse. Nous examinons d'abord l'approche hiérarchisée de Hax et Meal et ensuite l'approche hiérarchisée de Gershwin et Kimemia.

1.2.2. Approche de Hax et Meal

Hax et Meal [1975] et Bitran et Hax [1977] s'intéressent à la planification de la production d'un système qui est considéré comme une seule ressource sur laquelle on fabrique un grand nombre de variantes. Les auteurs proposent un système de gestion hiérarchisée dans lequel les modèles utilisés aux différents niveaux se construisent par une approche ascendante en agréant progressivement les entités à produire. En allant du niveau bas vers le niveau haut, les entités impliquées dans les modèles sont :

les articles : produits finis achetés par les clients

les familles : regroupements d'articles qui subissent une fabrication commune relativement aux coûts de lancement

les types : regroupements de familles, dont les coûts d'immobilisation, les coûts de stockage et la saisonnalité de la demande sont similaires

Le processus de prise de décision est du type descendant : les décisions d'un niveau donné forment les contraintes du niveau immédiatement inférieur.

Au niveau des types, les auteurs s'intéressent à l'affectation de la capacité de la ressource de production aux types. Le modèle est fourni sous forme d'un programme linéaire. Il tient compte des données suivantes : un certain nombre de périodes de planification (par exemple 12 mois), la demande par type par période, la disponibilité de la ressource de production en heures normales, la disponibilité de la ressource de production en heures supplémentaires, la durée unitaire de fabrication par type, et un ensemble de coûts unitaires (coût unitaire de production par type, coût unitaire de stockage par type, coût d'immobilisation de la ressource de production par heure de travail régulière, coût d'immobilisation de la ressource de production par heure de travail supplémentaire).

Au niveau des familles, l'horizon de planification correspond à la première période du niveau supérieur. Les capacités disponibles par type sont fixées (résultat du niveau supérieur). L'objectif consiste à répartir la capacité disponible pour un type sur les familles constituant le type de manière à ce que la demande par famille soit satisfaite et qu'une fonction économique qui tient compte des coûts de lancement soit minimisée. Le problème est présenté comme problème du sac à dos pour lequel Bitran et Hax [1981] proposent une heuristique.

Enfin, au niveau des articles, les auteurs considèrent un problème similaire à celui du niveau des familles. Ici il s'agit de répartir la capacité disponible de chacune des familles sur les articles constituant les familles.

Erschler et al. [1986] et Merce [1987] se concentrent sur l'analyse de la cohérence des décisions entre deux niveaux successifs de la hiérarchie et présentent un ensemble de conditions nécessaires et suffisantes pour que la désagrégation soit cohérente. Les auteurs montrent comment se servir de ces conditions pour améliorer les procédures de désagrégation examinées par Bitran et al. [1981].

Graves [1982] s'intéresse à un modèle monolithique de planification formulé comme un programme mathématique mixte (linéaire-entier). L'auteur propose une procédure qui consiste à décomposer le problème en deux sous problèmes : le premier sous-problème concerne la planification à l'aide d'un modèle agrégé et le deuxième sous-problème effectue la désagrégation. Les deux sous-problèmes sont situés dans le cadre conceptuel de Hax et Meal. Le rattachement des deux sous-problèmes est réalisé au moyen d'une technique basée sur les

multiplicateurs de Lagrange, que l'on détermine par une procédure itérative. A chaque étape, on applique une heuristique pour convertir la solution de Lagrange en une solution admissible du problème de planification.

1.2.3. Approche de Kimemia et Gershwin

Kimemia et al. [1982] et Kimemia et Gershwin [1983] proposent une approche qui est plus relative au contrôle opératoire. Cette approche est conçue pour compenser les aléas dûs aux pannes des machines d'une station de travail composée de plusieurs machines. L'hypothèse de base est que les durées moyennes entre les événements aléatoires (machines qui tombent en panne, machines qui sont réparées) sont grandes par rapport au temps de fabrication. L'approche fait intervenir trois niveaux :

Au niveau haut de la hiérarchie, les auteurs s'intéressent à la régulation du flux de production (contrôle du débit de production). L'horizon de planification va de plusieurs heures à quelques jours. Le modèle de régulation de flux prend en compte la demande future (supposée connue) et des informations statistiques sur la fiabilité des stations de travail. A partir des statistiques sur les pannes et les réparations, on détermine les débits de production de manière à anticiper les pannes.

Au niveau intermédiaire, on détermine le routage que les pièces doivent suivre à travers le système de production. Ce système est modélisé par un réseau de files d'attente dans lequel on distingue deux types de nœuds : des nœuds de service représentant des machines, et des zones de stockage contenant la file de pièces en attente. Le système de routage détermine la répartition des pièces sur les machines chaque fois que c'est nécessaire.

Au niveau bas, on utilise un module d'ordonnancement qui considère les pièces individuellement. Le module détermine l'ordre et les temps de passage des pièces dans le système. Lorsqu'une pièce termine une opération sur une machine, le module décide quelle sera l'opération suivante à effectuer et sur quelle machine.

Il est à noter que dans leurs premières publications concernant cette approche, les auteurs s'intéressent essentiellement à la modélisation du niveau haut de la hiérarchie et que les niveaux inférieurs ne sont pas développés en détail.

Dans le modèle du niveau haut, on suppose que chacune des machines se trouve toujours dans un des deux états suivants : soit la machine est opérationnelle et capable d'effectuer des opérations, soit elle est en panne et incapable d'effectuer une opération.

La capacité instantanée de la station de travail est considérée comme étant un polyèdre convexe déterminé par les temps de fabrication et l'état actuel des machines. La capacité varie chaque fois qu'une machine tombe en panne ou qu'elle est réparée. La transition d'état des machines est modélisée comme étant un processus markovien irréductible, dont les probabilités de transition sont données par les probabilités avec lesquelles les machines tombent en panne et celles avec lesquelles elles sont réparées.

L'objectif consiste à commander la production des machines de manière à ce que la demande soit satisfaite le mieux possible. Le degré de satisfaction est évalué par une fonction de coût, associée à l'état des stocks. Cette fonction pénalise la politique de commande dans le cas de stockage de pièces ou de retard de livraison.

Pour en déduire la politique de commande, les auteurs font appel au principe du minimum développé par Rishel [1975]. La commande optimale est traitée comme la loi des circuits en boucle fermée qui, pour chaque état des machines, divise l'espace d'état des stocks en un nombre fini de régions. Dans chacune des régions la commande est constante à une extrémité du polyèdre représentant la capacité du système. Cela signifie que la commande optimale consiste à produire avec un débit maximal ou nul pour conduire l'état des stocks vers un point, appelé "point de séparation" (en anglais, hedging point). Le point de séparation est un état optimal des stocks auquel on sépare à nouveau l'espace d'état des stocks en un nombre fini de régions. Si la demande est proche de la limite de la capacité du système, le point de séparation est à un niveau haut des stocks, car des pannes de machines conduisent rapidement à des pénuries.

Dans le modèle de simulation de Kimemia [1982], on détermine le débit de la production périodiquement (par minute). Les résultats de simulation montrent que la méthode fonctionne bien si l'état des stocks reste à l'intérieur d'une certaine région R , pour laquelle le débit de la production est constant. Lorsque l'état sort des limites de R , le débit de la production est modifié de manière à conduire l'état des stocks à nouveau à l'intérieur de la région R . Si le débit de la demande est proche de la limite de capacité du système, alors l'état des stocks

bascule périodiquement entre les deux côtés de la frontière de R. Gershwin et al. [1985] proposent une approche à ce problème en introduisant des "bornes attractives" et des "bornes non attractives".

Xie [1988] a étendu l'approche de Kimemia et Gershwin. Il s'intéresse au contrôle des systèmes qui sont soumis à une grande variété de pannes de machines, par exemple, des pannes de durée longue et des pannes de durée courte. L'idée essentielle est de traiter les pannes de fréquences différentes séparément. En analysant les pannes, on obtient des classes de pannes selon les fréquences. Une hiérarchie, dont le nombre de niveaux est égal au nombre de classes de pannes, est alors définie. A chaque niveau de la hiérarchie, on établit un modèle. Dans ce modèle on distingue :

- les pannes longues par rapport à l'horizon du niveau considéré. Les machines soumises à ce type de pannes sont considérées comme restant dans l'état où elles sont à l'instant initial tout au long de la période.
- les pannes courtes par rapport à l'horizon du niveau considéré. Les pannes sont prises en compte en corrigeant les temps de fabrication, c'est-à-dire qu'elles sont absorbées en allongeant légèrement les temps de fabrication.
- les pannes qui sont d'une durée de l'ordre de l'horizon de planification du niveau auquel on se trouve. Ce sont les seules qui se comportent comme des événements aléatoires au niveau considéré.

Le contrôle d'un niveau donné définit les objectifs du niveau immédiatement inférieur. Les pannes d'un niveau donné ne mettent donc pas en cause les objectifs du niveau considéré ou les décisions des niveaux supérieurs.

Dans un cadre différent Libosvar [1988] s'est récemment intéressé à des cas particuliers. Il s'agit de la régulation du flux de production d'une entreprise qui fabrique de l'aluminium. Libosvar a pu démontrer que pour certaines structures de coûts de stockage il existe un algorithme très simple pour résoudre de tels problèmes d'optimisation dans le cas déterministe. En particulier, il a pu montrer que dans le cas où l'outil de production est représenté comme un réseau

de sous-systèmes à capacité finie et que l'objectif à atteindre est la production à flux tendus de familles de produits, il est possible de relaxer cette contrainte et d'utiliser la programmation dynamique. Pour cela, il a développé un algorithme de type rétrograde. Cependant, le volume de calcul impliqué s'en trouve considérablement augmenté.

1.3. Spécification du problème

Dans cette étude, nous nous intéressons à la gestion de la production d'un atelier, dont les ressources de production sont des machines. Les machines sont de trois types : les machines de production, permettant d'effectuer des opérations de transformation (scies, tours, fraiseuses, perceuses, machines d'assemblage,...), les machines de manutention, permettant de transporter des pièces dans l'atelier (robots, chariots mobiles, transtockeurs,...), et les machines de contrôle de qualité. Cependant, dans notre modèle, nous considérons les machines de manutention ainsi que les machines de contrôle de qualité comme étant des machines de production. Les opérations de transport et les opérations de contrôle correspondent donc à des opérations de transformation fictives.

Le processus de production consiste à transformer des matières premières en produits finis en passant par des états intermédiaires (produits semi-finis). Les matières premières, les produits semi-finis ainsi que les produits finis sont des pièces, qui se distinguent les unes des autres par leur état de transformation. Comme toutes les opérations sont considérées comme étant des opérations de transformation, une pièce qui subit, par exemple, une opération de contrôle de qualité est ensuite considérée comme une pièce différente.

1.3.1. Modèle du système de production

Le système de production est modélisé à l'aide d'un graphe orienté avec deux types de sommets : des types de pièces et des types d'opérations. Dans les illustrations graphiques, un type de pièces est représenté par un cercle et un type d'opérations est représenté par une case (Figure 1.3). A chaque type de pièces est associé un nombre, qui indique l'état actuel du stock de pièces de ce type. A chaque type d'opérations est associé l'ensemble des temps de fabrication sur les machines compatibles.

Les types de pièces et les types d'opérations sont reliés par des arcs orientés. Un arc peut aller d'un type de pièces vers un type d'opérations et inversement. Aucun arc ne relie les types d'opérations entre eux. Il en est de même pour les types de pièces. La valeur associée à l'arc orienté d'un type de pièces vers un type d'opérations indique la quantité de pièces nécessaire pour commencer une opération de ce type. La valeur associée à l'arc orienté d'un type d'opérations vers un type de pièces indique la quantité de pièces obtenues par une opération de ce type.

Dans l'exemple donné par la Figure 1.3, une opération du type j_1 peut être considérée comme le coupage d'une pièce du type i_1 en quatre pièces du type i_5 . Cette opération peut être effectuée en une heure par la machine M_1 . Une opération du type j_2 peut être considérée comme l'assemblage de deux pièces du type i_2 et d'une pièce du type i_3 conduisant à une pièce du type i_6 . L'assemblage peut être effectué en deux heures par la machine M_2 et en trois heures par la machine M_3 . Une interprétation similaire peut être donnée pour les autres types d'opérations.

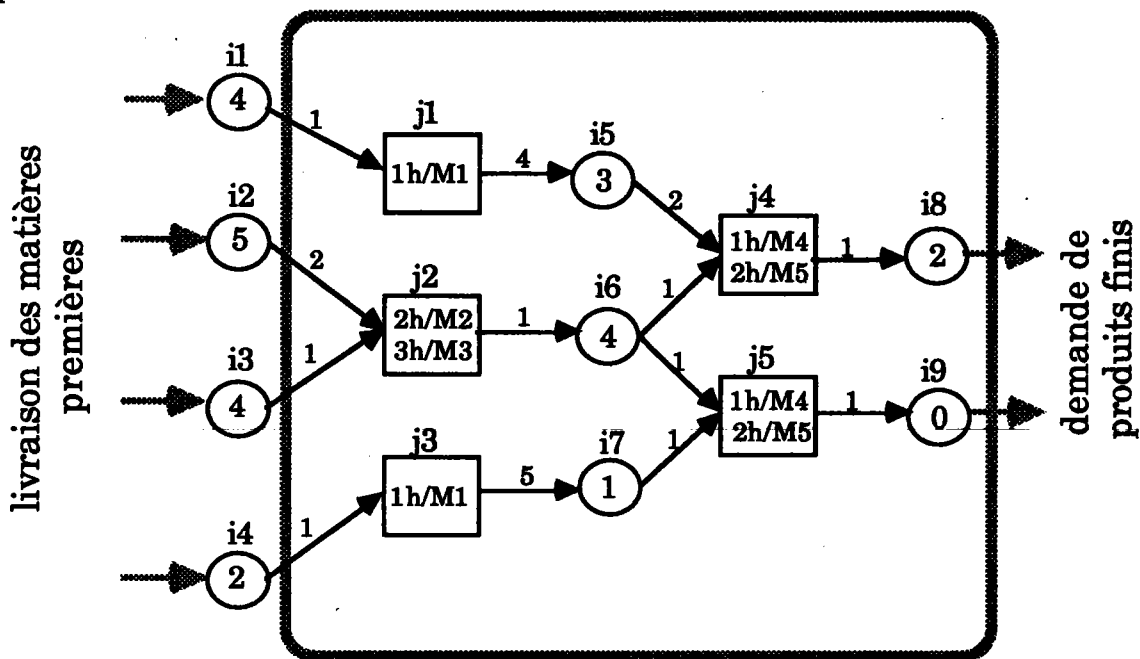


Figure 1.3 : Représentation du processus de production

Dans cette étude, nous ne traitons pas les problèmes qui se posent au niveau de l'acquisition des matières premières et au niveau de la distribution des produits finis. Le système de production est donc considéré comme étant indépendant de

l'acquisition et de la distribution. Les problèmes de la livraison des matières premières et la demande en produits finis sont supposées résolus par ailleurs.

Contraintes :

Nous considérons les contraintes suivantes :

contraintes disjonctives : une machine ne peut pas effectuer plusieurs opérations en même temps,

contraintes de précedence : une machine ne peut commencer à effectuer une opération qu'à condition que toutes les pièces nécessaires soient disponibles,

contraintes non préemptives : une opération commencée doit être terminée sans interruption.

En pratique on considère souvent des contraintes supplémentaires, comme par exemple des contraintes sur la capacité du système de stockage. Pour simplifier la discussion, nous nous limitons aux trois types de contraintes citées ci-dessus.

1.3.2. La problématique

Objectif :

L'objectif consiste à minimiser une fonction économique qui tient compte des coûts associés au fonctionnement des machines et des coûts associés à l'état des stocks. Les coûts associés au fonctionnement des machines sont divisés en coûts associés au fonctionnement pendant les heures de travail régulières et en coûts associés au fonctionnement pendant les heures de travail supplémentaires. Les coûts associés à l'état des stocks sont divisés en coûts associés au stockage des produits et en coûts associés aux retards de livraison.

Discussion :

Le problème, visant à minimiser les coûts sous la présence des contraintes disjonctives, des contraintes de précedence et des contraintes non préemptives, devient difficile à résoudre lorsque le processus considéré est complexe.

En effet, lorsque nous cherchons à traiter le problème de manière formelle, nous rencontrons des sous-problèmes comme, par exemple, l'affectation des pièces aux

machines et l'ordonnement des activités des machines. Pour les problèmes d'affectation ainsi que pour les problèmes d'ordonnement, on sait que l'effort à fournir pour en déduire la solution optimale croît de manière exponentielle avec le nombre d'entités considérées et qu'il n'est pas possible de développer une méthode pour laquelle l'effort de calcul soit une fonction polynômiale du nombre d'entités. On dit alors que ces problèmes sont NP-complets.

1.3.3. Approche envisagée

Dans l'approche envisagée, nous ne nous intéressons pas à des méthodes exactes qui, après un temps de calcul fini, conduisent à la solution optimale. L'approche envisagée est une heuristique qui ne conduit pas, en général, à la solution optimale. En revanche, cette heuristique nous permet de traiter des problèmes complexes (c'est-à-dire de grande dimension) et propose une solution quasi-optimale avec un effort de calcul raisonnable.

Procédure "Maître-Esclave"

L'heuristique que nous développons dans les chapitres suivants, fait intervenir deux niveaux de prise de décision : le niveau supérieur, appelé "niveau du maître" et le niveau inférieur, appelé "niveau de l'esclave" (Figure 1.4).

La tâche du maître (planification tactique) consiste à déterminer le nombre d'opérations (par type d'opérations, par machine, par période) à effectuer sur un certain nombre de périodes de planification. La planification tient compte de la capacité du système de production, de l'état initial des stocks, du système d'équations d'état, des coûts de stockage, des coûts associés aux retards de livraison et des coûts associés au fonctionnement des machines.

Pour déterminer la politique de planification, nous faisons appel à la programmation linéaire. Si le nombre de variables et de contraintes se limite à quelques centaines, il est possible d'utiliser, même sur micro ordinateur, des méthodes de programmation linéaire. Si la dimension du système est trop importante, l'utilisation de la programmation linéaire devient impossible et nous proposons une procédure d'agrégation-désagrégation.

La tâche de l'esclave (contrôle opératoire) consiste à commander les activités des machines dans le temps, de manière à ce que les travaux imposés par le maître

pour la première période soient réalisés. Pour ceci, nous considérons un ensemble de règles de priorité, qui détermine la commande en fonction des nombres d'opérations imposés par le maître et de l'état actuel du système.

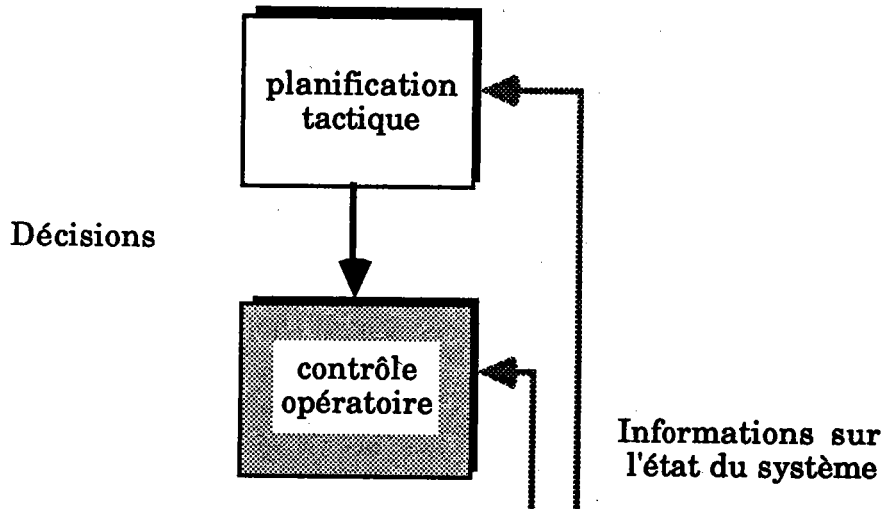


Figure 1.4 : Lien entre la planification tactique et le contrôle opératoire

Si l'esclave ne réussit pas à réaliser les travaux prévus par le maître, il y a une divergence entre l'état réel et l'état prévisionnel des stocks. Le maître tient compte de ce fait en relançant les calculs de planification à partir de l'état réel des stocks. De cette manière, on obtient un système de planification et de contrôle en boucle fermée (Figure 1.4). Pour assurer la continuité et la cohérence des décisions successives, nous considérons un horizon glissant.

Horizon glissant et continuité du processus

Supposons qu'à un instant t_0 la décision de planification du maître soit prise sur l'intervalle de temps $[t_0, t_0+H]$, où H est l'horizon de planification. La trajectoire de l'état prévisionnel du stock correspondant à la planification est représentée sur la partie gauche de la Figure 1.5. En fonction de cette décision de planification et de l'état du stock, l'esclave cherche à gérer les activités des machines durant un intervalle de temps $[t_0, t_0+h]$, avec $h \leq H$.

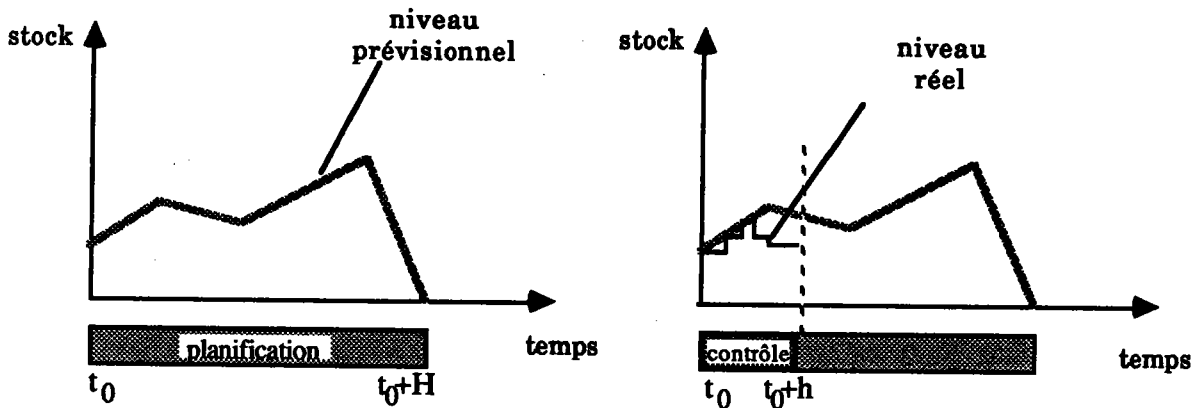


Figure 1.5 : Planification tactique et contrôle opératoire

Dans le but de corriger les éventuelles divergences, le maître mesure l'état réel du stock à l'instant $t_1 = t_0+h$ et relance les calculs d'optimisation sur l'intervalle de temps $[t_1, t_1+H]$. L'esclave cherche de nouveau à suivre le plan du maître, et ainsi de suite (Figure 1.6).

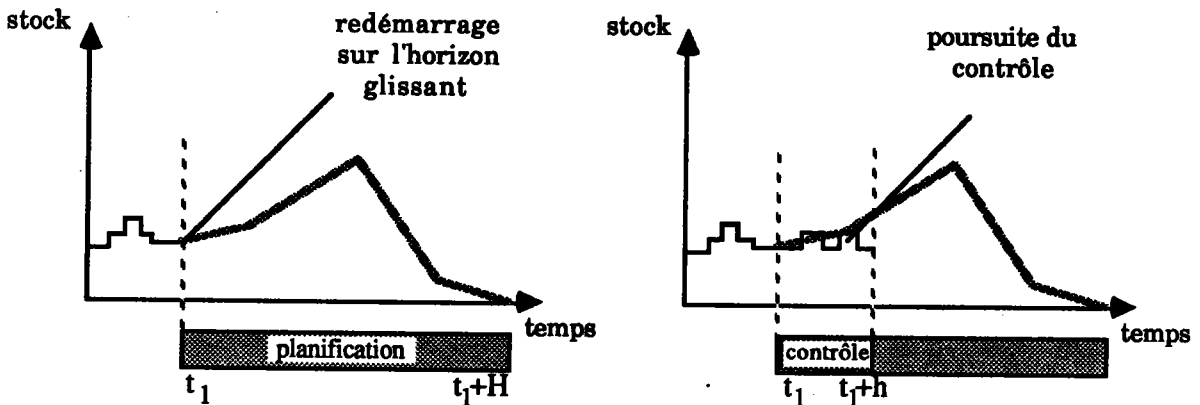


Figure 1.6 : Redémarrage sur l'horizon glissant

Soulignons qu'au niveau de l'esclave nous travaillons avec des règles très simples et que les calculs d'optimisation sont effectués au niveau du maître.

CHAPITRE 2

Planification Tactique de la Production (Niveau du Maître)

Dans ce chapitre nous nous intéressons à la planification tactique de la production. L'objectif consiste à déterminer, période par période, le nombre d'opérations de chaque type à effectuer sur chaque machine du système de production. Dans ce but, nous établissons d'abord, dans le paragraphe 2.1, un modèle de planification. Ensuite, dans le paragraphe 2.2, nous examinons les propriétés de ce modèle. Dans le paragraphe 2.3 nous montrons comment trouver la solution optimale correspondant au modèle considéré. Enfin, dans le paragraphe 2.4 nous nous intéressons à un exemple numérique.

2.1. Modèle de base

Pour établir le modèle de planification de manière formelle, c'est-à-dire dans un formalisme mathématique précis, nous donnons d'abord les notions et les hypothèses concernant la spécification du processus de production considéré. Ensuite, nous décrivons le comportement d'un tel processus de production en fonction du temps en considérant l'état des stocks. Un ensemble de contraintes sur l'état des stocks et la capacité du système de production définissent l'ensemble des solutions admissibles. Enfin, nous introduisons un indice de performance qui permet de comparer les solutions admissibles et de poser le problème de planification comme étant un problème d'optimisation.

2.1.1. Notions et conventions

Les notions et les hypothèses concernant la spécification du système de production considéré correspondent à celles introduites dans le chapitre précédent : \mathcal{M} est un ensemble de machines, \mathcal{P} est un ensemble de types de pièces et \mathcal{T} est un ensemble de types d'opérations.

Nous nous intéressons à des processus de production qui font intervenir des opérations d'usinage, d'assemblage, de contrôle etc... De ce fait, nous attribuons des numéros différents à une même pièce physique au fur et à mesure des transformations qu'elle subit. Une pièce de type $i \in \mathcal{P}$ est donc une pièce arrivée à un niveau de transformation donné.

Une opération du type $j \in \mathcal{T}$ est une transformation qui permet de convertir une ou plusieurs pièces des types $i_1, i_2, \dots, i_p \in \mathcal{P}$ en une ou plusieurs pièces de types $i_1', i_2', \dots, i_q' \in \mathcal{P}$. Un type d'opération donné peut être effectué sur plusieurs machines et une machine peut être capable d'effectuer plusieurs types d'opérations. Les données caractérisant une opération du type $j \in \mathcal{T}$ sont les suivantes :

$[a_{ij}]_{i \in \mathcal{P}}$ $a_{ij} \in \mathbb{R}^+$ est la quantité de pièces du type i nécessaire pour commencer une opération du type j . Nous posons $a_{ij} := 0$ si on n'a pas besoin de pièces du type i pour effectuer les opérations du type j .

$[b_{ij}]_{i \in \mathcal{P}}$ $b_{ij} \in \mathbb{R}^+$ est la quantité de pièces du type i obtenues à la suite d'une opération du type j . Nous posons $b_{ij} := 0$ si les opérations du type j ne produisent pas de pièces du type i .

$[\tau_{jk}]_{k \in \mathcal{M}}$ $\tau_{jk} \in \mathbb{R}^+$ est le temps de fabrication si on effectue l'opération j sur la machine k . Nous posons $\tau_{jk} := \infty$ si la machine k n'est pas capable d'effectuer l'opération j .

Le processus de production est considéré comme un graphe orienté $G = (S, \mathcal{A})$, dans lequel $S = \mathcal{P} \cup \mathcal{T}$ est l'ensemble des sommets et $\mathcal{A} \in (\mathcal{P} \times \mathcal{T}) \cup (\mathcal{T} \times \mathcal{P})$ est l'ensemble des arcs. Le sommet correspondant à un type de pièces $i \in \mathcal{P}$ est prédécesseur du sommet correspondant au type d'opérations $j \in \mathcal{T}$ si $a_{ij} > 0$, et il en est successeur si $b_{ij} > 0$.

Nous supposons que le graphe du processus est sans circuit : s'il existe un chemin d'un sommet $s_1 \in S$ à un sommet $s_2 \in S$, alors il n'existe pas de chemin du sommet s_2 au sommet s_1 . Cela revient à dire qu'il n'y a pas de produits recyclés dans le système.

L'ensemble des types de pièces \mathcal{P} se partage en trois sous-ensembles :

\mathcal{P}_p l'ensemble des types de matières premières (types de pièces correspondant à des sommets qui n'ont pas de prédécesseurs),

$$\mathcal{P}_p := \{i \in \mathcal{P} / \sum_{j \in \mathcal{T}} b_{ij} = 0\}$$

\mathcal{P}_f l'ensemble des types de produits finis (types de pièces correspondant à des sommets qui n'ont pas de successeurs),

$$\mathcal{P}_f := \{i \in \mathcal{P} / \sum_{j \in \mathcal{T}} a_{ij} = 0\}$$

\mathcal{P}_i l'ensemble des types de produits semi-finis (types de pièces correspondant à des sommets qui sont à la fois successeurs et prédécesseurs d'autres types de produits),

$$\mathcal{P}_i := \mathcal{P} \setminus (\mathcal{P}_p \cup \mathcal{P}_f) \quad \text{et} \quad \mathcal{P}_p \cap \mathcal{P}_f = \emptyset.$$

2.1.2. Système d'équations d'état des stocks

Nous décrivons l'état des stocks de matières premières, de produits semi-finis et de produits finis sur un intervalle de temps qui est décomposé en T périodes de durées égales Δt . Le nombre T est appelé horizon de planification.

Nous considérons que les quantités de matières premières livrées et que la demande en produits finis sont connues pour les périodes $t = 1, 2, \dots, T$ et nous notons :

$[l_{it}]_{i \in \mathcal{P}}$ $l_{it} \in \mathbb{R}^+$ est la quantité de matières premières du type i livrée pendant la période t ,

$[d_{it}]_{i \in \mathcal{P}}$ $d_{it} \in \mathbb{R}^+$ est la quantité de produits finis du type i demandée à la fin de la période t .

Par ailleurs, les décisions de planification et leurs conséquences sur l'état du système sont inconnues et nous notons :

$[u_{jkt}]_{\substack{j \in \mathcal{T} \\ k \in \mathcal{M}}}$ $u_{jkt} \in \mathbb{R}^+$ le nombre d'opérations du type j à effectuer sur la machine k pendant la période t .

$[x_{it}]_{i \in \mathcal{P}}$ $x_{it} \in \mathbb{R}$ l'état du stock de pièces du type $i \in \mathcal{P}$ à la fin de la période t . L'état initial des stocks x_{i0} est donné pour chaque type de pièces $i \in \mathcal{P}$.

La transition d'état des stocks de matières premières de la fin de la période $t-1$ à la fin de la période t est déterminée pour $t = 1, 2, \dots, T$ par le système d'équations :

$$\forall i \in \mathcal{P} \quad x_{it} = x_{it-1} + l_{it} - \sum_{(j,k) \in \mathcal{T} \times \mathcal{M}} a_{ij} u_{jkt} \quad (2.1)$$

La i ième équation du système (2.1) traduit le fait que l'état du stock de matières premières d'un type i en fin de période t s'obtient à partir de l'état de la fin de la période précédente en ajoutant la livraison de matières premières de la période t et en supprimant la quantité utilisée. La Figure 2.1 illustre le bilan quantitatif d'un

stock de matières premières, où les opérations du type j peuvent être effectuées sur les machines M1 et M2.

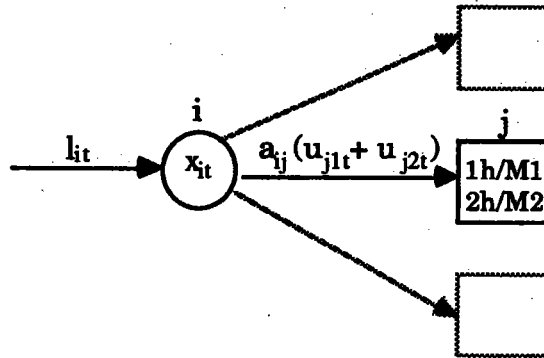


Figure 2.1 : Stock de matières premières du type i

La transition d'état des stocks de produits semi-finis de la fin de la période $t-1$ à la fin de la période t est déterminée pour $t = 1, 2, \dots, T$ par le système d'équations :

$$\forall i \in \mathcal{P}_i \quad x_{it} = x_{it-1} + \sum_{(j,k) \in \mathcal{T} \times \mathcal{M}} b_{ij} u_{jkt} - \sum_{(j,k) \in \mathcal{T} \times \mathcal{M}} a_{ij} u_{jkt} \quad (2.2)$$

La i ième équation de ce système (2.2) traduit le fait que l'état du stock de produits semi-finis d'un type i en fin de période t s'obtient à partir de l'état de la fin de la période précédente en ajoutant la quantité produite et en supprimant la quantité utilisée (Figure 2.2).

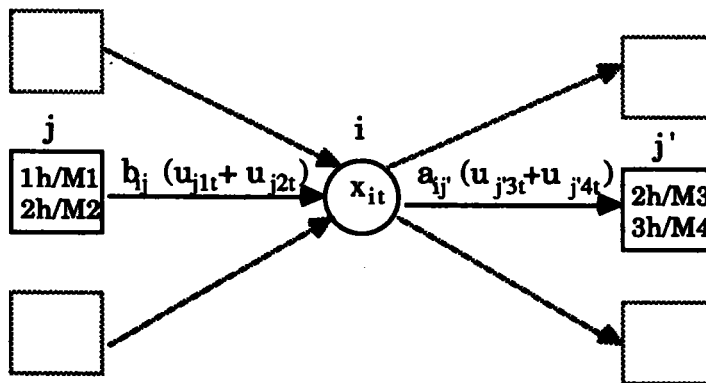


Figure 2.2 : Stock de produits semi-finis du type i

Enfin, la transition d'état des stocks de produits finis de la fin de la période t-1 à la fin de la période t est déterminée pour $t = 1, 2, \dots, T$ par le système d'équations :

$$\forall i \in \mathcal{P}_f \quad x_{it} = x_{it-1} + \sum_{(j,k) \in \mathcal{T} \times \mathcal{M}} b_{ij} u_{jkt} - d_{it} \quad (2.3)$$

La $i^{\text{ième}}$ équation de ce système (2.3) traduit le fait que l'état du stock de produits finis de type i en fin de période t s'obtient à partir de l'état de la fin de la période précédente en ajoutant la quantité produite et en supprimant la quantité demandée (Figure 2.3).

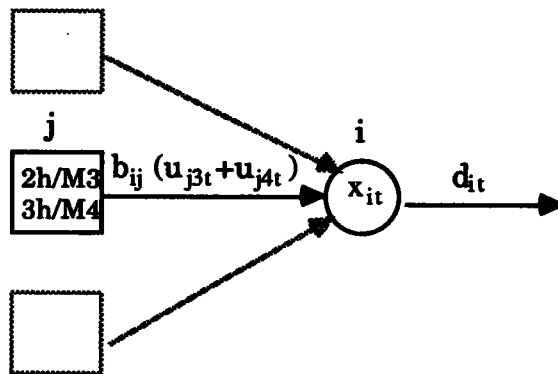


Figure 2.3 : Stock de produits finis du type i

Dans ce modèle, les nombres d'opérations sont à déterminer de manière à ce que l'état des stocks de matières premières et l'état des stocks de produits semi-finis soient positifs ou nuls.

$$\forall i \in \mathcal{P}_p \cup \mathcal{P}_i \quad x_{it} \geq 0 \quad (2.4)$$

L'état des stocks de produits finis peut être positif, négatif ou nul. Si l'état du stock d'un type de produits finis $i \in \mathcal{P}_f$ est négatif à la fin d'une période t , nous considérons ceci comme un retard de livraison.

2.1.3. Contraintes sur la capacité du système de production

Comme les temps de fabrication τ_{jk} sont positifs, le nombre d'opérations que l'on peut effectuer durant une période de Δt unités de temps est limité. Nous décrivons la capacité de chaque machine k sur une période de Δt unités de temps comme étant le domaine à l'intérieur duquel la machine est capable de réaliser les nombres u_{jkt} pour $j \in \mathcal{T}$. Les conditions de réalisation sont les suivantes :

$$\forall k \in \mathcal{M} \quad \sum_{j \in \mathcal{T}} \tau_{jk} u_{jkt} \leq \Delta t \quad (2.5)$$

$$\forall (j,k) \in \mathcal{T} \times \mathcal{M} \quad u_{jkt} \geq 0 \quad (2.6)$$

En d'autres termes, la durée de fonctionnement de la machine k durant une période t est inférieure ou égale à la période, et le nombre d'opérations doit être positif ou nul.

Sur la Figure 2.4, nous avons illustré la capacité d'une machine k qui est compatible avec deux types d'opérations $j \in \{1, 2\}$. L'ensemble des couples (u_{1kt}, u_{2kt}) admissibles se trouve à l'intérieur du domaine non hachuré.

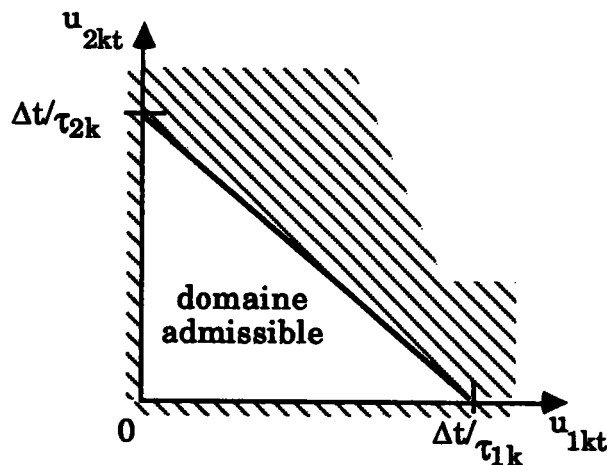


Figure 2.4 : Capacité de la machine k

2.1.4. Indice de performance

L'indice de performance est une fonction économique qui nous permet de comparer l'efficacité de plusieurs solutions de planification. Nous définissons l'indice de performance en fonction des coûts associés aux retards de livraison, des coûts associés au stockage des produits finis, et des coûts associés à l'utilisation des machines. Un plan de production est dit optimal lorsqu'il minimise l'indice de performance.

Les retards de livraison, ainsi que le stockage des produits finis, engendrent un coût que nous associons à l'état des stocks de produits finis. L'état du stock x_{it} de chaque type de produits finis $i \in \mathcal{P}_f$ sur la période t est pondéré par une fonction de coût $f_i : \mathbb{R} \rightarrow \mathbb{R}^+$ supposée continue, convexe, linéaire par morceaux et définie par

$$f_i(x_{it}) := \begin{cases} -cr_i x_{it} & \text{si } x_{it} < 0 \\ cs_i x_{it} & \text{si } x_{it} \geq 0 \end{cases}$$

où $cr_i \in \mathbb{R}^+$ est le coût dû au retard de livraison d'une unité de produit fini du type i pendant une durée Δt et $cs_i \in \mathbb{R}^+$ est le coût dû au stockage d'une unité de produit du type i pendant une durée Δt . Une illustration graphique de la forme caractéristique d'une fonction $f_i(x_{it})$ est donnée par la Figure 2.5.

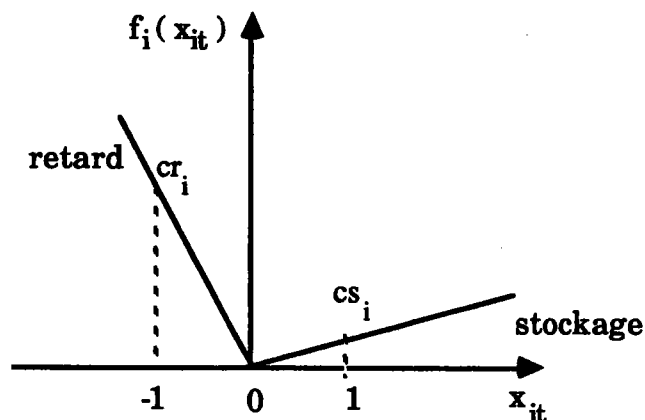


Figure 2.5 : Fonction de coût associée à l'état du stock x_{it}

A l'utilisation de chaque machine $k \in \mathcal{M}$ pendant une période de planification est associée une fonction de coût $g_k : [0, \Delta t] \rightarrow \mathbb{R}^+$. Pour définir la fonction g_k , nous considérons la charge de la machine durant la période t . La charge, notée y_{kt} , est donnée par

$$\forall k \in \mathcal{M} \quad y_{kt} := \sum_{j \in \mathcal{T}} \tau_{jk} u_{jkt}$$

En d'autres termes, y_{kt} est égale à la durée du fonctionnement de la machine k durant la période t .

Soit $\sigma \in [0, \Delta t]$ la durée des heures de travail régulières pendant la période t . Une charge y_{kt} est dite régulière lorsqu'elle appartient à l'intervalle $[0, \sigma]$ et exceptionnelle lorsqu'elle appartient à l'intervalle $]\sigma, \Delta t]$. Nous définissons la fonction de coût $g_k(y_{kt})$ comme une fonction continue, non décroissante et linéaire par morceaux de manière suivante :

$$g_k(y_{kt}) := \begin{cases} cv'_k y_{kt} + cf'_k & \text{si } 0 \leq y_{kt} \leq \sigma \\ cv''_k y_{kt} + cf''_k & \text{si } \sigma < y_{kt} \leq \Delta t \end{cases}$$

où les paramètres de coûts cv'_k , cf'_k , cv''_k et cf''_k sont donnés. La Figure 2.6 donne une illustration graphique de la fonction de coût $g_k(y_{kt})$.

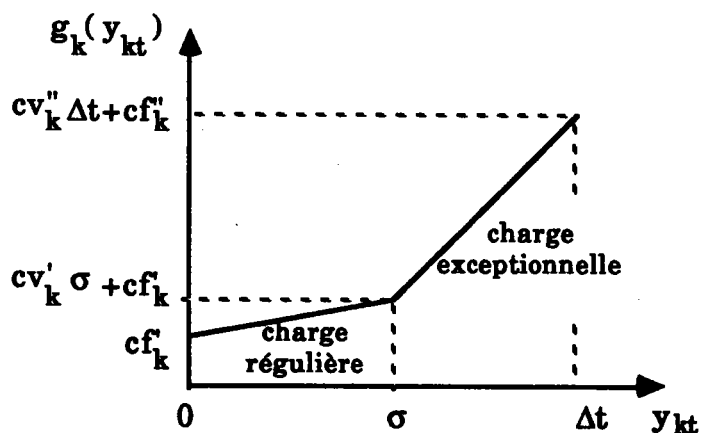


Figure 2.6 : Fonction de coût associée à la charge y_{kt}

Les paramètres de coûts cv'_k , cf'_k , cv''_k et cf''_k satisfont aux conditions suivantes

$$cv'_k \sigma + cf'_k = cv''_k \sigma + cf''_k$$

$$0 \leq cv'_k \leq cv''_k$$

$$cf'_k \geq cf''_k$$

Définition :

A l'aide des fonctions de coût $f_i(x_{it})$ et $g_k(y_{kt})$, nous définissons l'indice de performance J comme étant la somme des coûts associés à l'état des stocks de produits finis et des coûts associés aux charges des machines cumulées sur les périodes de planification.

$$J(X, Y) := \sum_{t=1}^T \left[\sum_{i \in \mathcal{P}_f} f_i(x_{it}) + \sum_{k \in \mathcal{M}} g_k(y_{kt}) \right] \quad (2.7)$$

Cet indice de performance pénalise donc la planification en ce qui concerne les retards de livraison, le stockage des produits finis et le fonctionnement des machines.

Remarquons que l'on peut définir la formulation de l'indice de performance de manière différente, si l'on introduit des coefficients de pondération $p_i \geq 0$ et $q_k \geq 0$ qui pondèrent respectivement les fonctions de coût $f_i(x_{it})$ et $g_k(y_{kt})$. Cependant, dans ce dernier cas de figure nous pouvons construire des fonctions de coût $f_i(x_{it})$ et $g_k(y_{kt})$, en faisant varier les paramètres qui définissent les fonctions de coût, de telle sorte que l'on a $p_i f_i(x_{it}) = f_i(x_{it})$ et $q_k g_k(y_{kt}) = g_k(y_{kt})$. Par conséquent, toute formulation dans laquelle on pondère les fonctions de coût par des coefficients peut être considérée comme étant une forme équivalente à notre formulation.

Remarquons en plus que les fonctions de coût $f_i(x_{it})$ et $g_k(y_{kt})$ sont définies de manière très simple et que dans la pratique il peut être nécessaire de travailler

avec des fonctions ayant une structure plus fine. Le traitement mathématique de toutes les fonctions de coûts définies convexes, continues et linéaires par morceaux est similaire (peut être plus complexe) à celui des fonctions impliquées dans notre indice de performance. Dans un but de simplicité, nous ne considérons pas ces possibilités.

2.1.5. Problème de la planification optimale

Problème :

Le problème qui nous intéresse est le suivant : étant donné un processus de production spécifié par les données $[a_{ij}]$, $[b_{ij}]$ et $[\tau_{jk}]$, l'état initial des stocks x_{i0} , la livraison des matières premières $[l_{it}]$, la demande des produits finis $[d_{it}]$ et les coûts unitaires déterminant l'indice de performance J , nous cherchons à déterminer le plan de production $U = [u_{jkt}]$, la suite d'états des stocks $X = [x_{it}]$ et la suite des charges des machines $Y = [y_{kt}]$ de manière à

minimiser $J(X, Y)$

sous les contraintes (2.1), (2.2), ..., (2.6).

Discussion :

La recherche de la planification optimale est un problème de programmation mathématique : il s'agit de minimiser une fonction convexe sur un domaine défini par un ensemble de contraintes linéaires.

En considérant les équations d'état, on constate que le problème peut être considéré comme un problème de programmation dynamique. En tenant compte de la linéarité des contraintes et du fait que la fonction objectif est linéaire par morceaux, on peut se ramener à un problème de programmation linéaire. Nous allons voir plus loin comment les outils de la programmation mathématique peuvent être appliqués pour trouver la solution optimale.

Remarquons que nous pouvons fournir une autre formulation intéressante de ce problème qui utilise le fait que les vecteurs X et Y peuvent s'exprimer en fonction du vecteur U . En effet, la charge y_{kt} est une combinaison linéaire des nombres

$[u_{jkt}]$ pour $j \in \mathcal{T}$, et en développant le système d'équations d'état, l'état x_{it} peut s'écrire comme une combinaison linéaire de l'état initial x_{i0} et des nombres $[u_{jks}]$ pour $(j,k,s) \in \mathcal{T} \times \mathcal{M} \times \{1, 2, \dots, t\}$.

$$\forall i \in \mathcal{P}_p \quad x_{it}(U) := x_{i0} + \sum_{s=1}^t \left[l_{is} - \sum_{(j,k) \in \mathcal{T} \times \mathcal{M}} a_{ij} u_{jks} \right] \quad (2.8)$$

$$\forall i \in \mathcal{P}_i \quad x_{it}(U) := x_{i0} + \sum_{s=1}^t \sum_{(j,k) \in \mathcal{T} \times \mathcal{M}} (b_{ij} - a_{ij}) u_{jks} \quad (2.9)$$

$$\forall i \in \mathcal{P}_f \quad x_{it}(U) := x_{i0} + \sum_{s=1}^t \left[\sum_{(j,k) \in \mathcal{T} \times \mathcal{M}} b_{ij} u_{jks} - d_{is} \right] \quad (2.10)$$

$$\forall k \in \mathcal{M} \quad y_{kt}(U) := \sum_{j \in \mathcal{T}} \tau_{jk} u_{jkt} \quad (2.11)$$

Le problème de la planification peut encore s'écrire, en tenant compte des définitions ci-dessus : déterminer U qui minimise

$$\mathfrak{J}(U) := J(X(U), Y(U)) \quad (2.12)$$

sous les contraintes suivantes pour $t = 1, 2, \dots, T$

$$\forall i \in \mathcal{P}_p \cup \mathcal{P}_i \quad x_{it}(U) \geq 0 \quad (2.13)$$

$$\forall k \in \mathcal{M} \quad y_{kt}(U) \leq \Delta t \quad (2.14)$$

$$\forall (j,k) \in \mathcal{T} \times \mathcal{M} \quad u_{jkt} \geq 0 \quad (2.15)$$

Appelons Ω l'ensemble des solutions admissibles, c'est-à-dire l'ensemble de tous les plans de production U qui vérifient les contraintes (2.8), (2.9), (2.10), (2.11), (2.13), (2.14) et (2.15). Comme les retards de livraison sont autorisés, il existe toujours une solution admissible et par conséquent, Ω n'est pas vide. En outre, la linéarité des contraintes implique que Ω forme un polyèdre convexe. Compte-tenu du fait, que la fonction objectif \mathfrak{J} est convexe, l'ensemble des solutions optimales, noté Ω^* , forme également un polyèdre convexe.

2.2. Propriétés du modèle de base

Nous examinons dans ce paragraphe quelques propriétés du modèle de base. Nous nous intéressons d'abord à la relation entre l'état initial des stocks et l'état optimal à la fin de l'horizon T . Ensuite, nous examinons le comportement du modèle dans le cas de figure où des retards de livraison des produits finis ne sont pas autorisés.

2.2.1. Relation entre l'état initial des stocks et l'état à la fin de l'horizon T

Nous examinons successivement, la relation entre l'état initial et l'état final du stock d'un type de produits semi-finis $\mu \in \mathcal{P}_i$, et ensuite la relation entre l'état initial et l'état final du stock d'un type de produits finis $\mu \in \mathcal{P}_f$

Remarque importante :

Pour pouvoir démontrer la validité des relations que nous allons indiquer, il est nécessaire que le type de produits semi-finis (ou de produits finis) ne s'obtienne pas par des opérations de désassemblage (c'est-à-dire que les gammes soient convergentes).

Hypothèse H1 :

Nous considérons les stocks de produits semi-finis (ou produits finis) à la sortie d'opérations conduisant à des produits uniques, c'est-à-dire des pièces d'un type $\mu \in \mathcal{P}_i \cup \mathcal{P}_f$ tels que

$$\forall j \in \mathcal{T} \quad b_{\mu j} > 0 \quad \Rightarrow \quad \sum_{i \in \mathcal{P} \setminus \{\mu\}} b_{ij} = 0$$

Une illustration graphique de cette relation est la suivante :

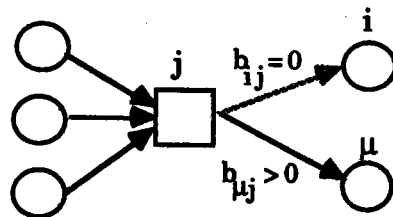


Figure 2.7 : Graphe du processus considéré

Remarque :

D'après cette hypothèse nous pouvons avoir des opérations d'usinage, comme par exemple du sciage à condition que l'opération ne conduise qu'à des pièces d'un seul type. Cette hypothèse n'est valable que pour ce paragraphe.

Propriété 2.1 :

Si pour un type de produits semi-finis $\mu \in \mathcal{P}_i$ l'hypothèse (H1) est vérifiée et si pour chaque machine $k \in \mathcal{M}$ la fonction de coût $g_k(y_{kt})$ est strictement croissante, alors

$$\forall U^* \in \Omega^* \quad x_{\mu T}(U^*) \leq x_{\mu 0}, \quad \text{où } \Omega^* \text{ est l'ensemble des solutions optimales}$$

Ceci revient à dire que la quantité de produits semi-finis sur stock à l'horizon T est inférieure ou égale à la quantité sur stock au début de la planification.

Remarque :

Comme l'état du stock de chaque type de produits semi-finis est toujours positif ou nul, cette propriété implique, dans le cas de figure où le stock au début de la planification est vide, que le stock à l'horizon T soit également vide. Par conséquent si on utilise le principe de l'horizon glissant et si l'horizon T est petit, alors l'accumulation des pièces dans le système de production est faible.

Démonstration :

Nous raisonnons par l'absurde. Soit $U^* \in \Omega^*$. Supposons que $x_{\mu 0} < x_{\mu T}(U^*)$. Il existe alors au moins un type d'opérations $v \in \mathcal{T}$, une machine $k \in \mathcal{M}$ et une période t° tels que $u^*_{vkt^\circ} > 0$, $b_{\mu v} > 0$ et, pour les périodes $t = t^\circ, t^\circ + 1, \dots, T$, $x_{\mu t}(U^*) > x_{\mu 0}$. Nous pouvons déterminer un plan de production U^{**} en remplaçant dans le plan U^* le contrôle $u^*_{vkt^\circ}$ par $u^{**}_{vkt^\circ} = \max \{0, u^*_{vkt^\circ} - x_{\mu T}(U^*) / b_{\mu v}\}$.

Compte tenu de l'hypothèse (H1), l'état du stock de chaque type de pièces de l'ensemble $\mathcal{P} \setminus \{\mu\}$ ne diminue pas lorsqu'on remplace $u^*_{vkt^\circ}$ par $u^{**}_{vkt^\circ}$ et l'état du stock de chaque type de produits finis reste inchangé. Comme la charge $y_{kt^\circ}(U^*)$ est supérieure à la charge $y_{kt^\circ}(U^{**})$ et la fonction de coût $g_k(y_{kt^\circ})$ est strictement croissante, le coût $g_k(y_{kt^\circ}(U^*))$ est supérieur à $g_k(y_{kt^\circ}(U^{**}))$. Par conséquent, si U^{**} est une meilleure solution que U^* , ceci contredit l'hypothèse de départ.

Q.E.D.

Par la suite nous examinons la relation entre l'état initial et l'état optimal du stock d'un produit fini. Remarquons que cette relation et celle démontrée précédemment se distinguent par le fait que l'état du stock des produits finis peut être positif, négatif ou nul.

Propriété 2.2 :

Si pour un type de produits finis $\mu \in \mathcal{P}_f$ l'hypothèse (H1) est vérifiée et si le coût unitaire de stockage cs_μ est strictement positif, alors

$$\forall U^* \in \Omega^* \quad x_{\mu T}(U^*) > 0 \quad \Leftrightarrow \quad x_{\mu 0} > \sum_{t=1}^T d_{\mu t}$$

Cela revient à dire que l'état optimal à l'horizon T est strictement positif si et seulement si la quantité de produits sur stock au début de la planification est supérieure à la demande cumulée sur l'horizon.

Remarque :

La propriété 2.2 implique, dans le cas de figure où l'état initial du stock est nul, que l'état optimal à l'horizon T est négatif ou nul.

Démonstration :

Si l'état du stock au début de la planification est supérieur à la demande cumulée sur l'horizon, alors il est évident que l'état du stock à l'horizon T est positif quelque soit le plan de production. Nous montrons par l'absurde que l'état optimal à l'horizon T est négatif ou nul, si l'état initial est inférieur à la demande cumulée et si les produits finis ne s'obtiennent pas par des opérations de désassemblage.

Soit $U^* \in \Omega^*$. Supposons que

$$x_{\mu T}(U^*) > 0 \quad \text{et} \quad x_{\mu 0} \leq \sum_{t=1}^T d_{\mu t}$$

Il existe donc un type d'opérations $v \in \mathcal{T}$, une machine $k \in \mathcal{M}$ et une période t° tels que $u^*_{vkt^\circ} > 0$, $b_{\mu v} > 0$ et pour les périodes $t = t^\circ, t^\circ+1, \dots, T$ on a $x_{\mu t}(U^*) > 0$. Nous pouvons déterminer un plan de production U^{**} en remplaçant dans le plan U^* le contrôle $u^*_{vkt^\circ}$ par $u^{**}_{vkt^\circ} = \max \{0, u^*_{vkt^\circ} - x_{\mu T}(U^*)/b_{\mu v}\}$.

Compte tenue de l'hypothèse (H1), le remplacement de $u^*_{vkt^\circ}$ par $u^{**}_{vkt^\circ}$ ne change pas l'état du stock de pièces des types de l'ensemble $\mathcal{P} \setminus \{\mu\}$. L'état optimal $x_{\mu t}(U^*)$ et l'état correspondant à la nouvelle solution $x_{\mu t}(U^{**})$ est positif ou nul pour $t = t^\circ, t^\circ+1, \dots, T$. Le coût de stockage $f_\mu(x_{\mu t}(U^*))$ est supérieur à $f_\mu(x_{\mu t}(U^{**}))$. Par conséquent, si U^{**} est une meilleure solution que U^* , ceci contredit l'hypothèse de départ. Q.E.D.

Nous montrons à l'aide d'un contre exemple que la propriété 2.2 n'est en général pas valable, si une opération conduit à des pièces de types différents. De manière similaire, on peut trouver un contre exemple qui montre que la propriété 2.1 n'est en général pas valable si une opération conduit à des pièces de types différents.

Contre exemple :

Considérons la situation simple suivante : étant donnée une machine M1 sur laquelle on coupe des pièces du type i1 en deux morceaux. L'un des morceaux obtenus est un produit fini du type i2 et l'autre morceau est un produit fini de type i3. Le graphe du processus avec le temps opératoire sur la machine et l'état initial des stocks est illustré par la Figure 2.8.

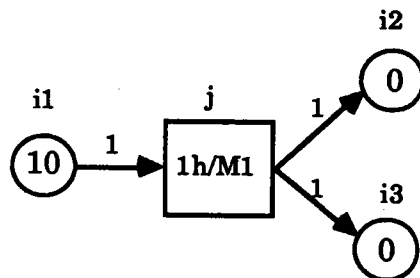


Figure 2.8 : Graphe du processus d'un contre exemple

Supposons, que le coût de stockage d'un produit fini i2 et d'un produit fini i3 soit 1 Franc par heure et que le coût associé au retard de livraison est 2 Francs par heure pour chaque produit. Le coût de fonctionnement de la machine est zéro. Supposons en plus, que l'on demande 10 unités de produits du type i2 et que l'on demande aucun produit du type i3 à la fin d'une période de planification de 10 heures.

Comme l'état initial du stock des produits finis du type i2 et l'état initial du stock des produits finis du type i3 est nul (Figure 2.8), et comme il est possible de satisfaire la demande des produits du type i2, on peut se poser la question de savoir s'il faut satisfaire la demande.

Si l'on coupe 10 pièces du type i1 en morceaux et si les 10 produits de type i2 obtenus sont livrés pour satisfaire la demande, alors le coût total correspondant à cette solution est 10 Francs (coût de stockage des 10 unités de produit du type i3). Si l'on ne produit pas, alors le coût correspondant à cette solution est 20 Francs (coût dû au retard de livraison des produits du type i2). Le coût correspondant à une combinaison des deux solutions (par exemple, si l'on coupe 5 pièces de type i1 en morceaux et si l'on satisfait la demande à 50%) est compris entre 10 et 20 Francs. Par conséquent, la solution optimale consiste à couper 10 pièces du type i1 en morceaux et de satisfaire la demande des produits du type i2; les produits du type i3 restent sur stock.

Comme l'état optimal des produits finis du type i3 à l'horizon de planification est égal à 10, et l'état initial est égal à 0, ce résultat montre que la propriété 2.2 n'est en général pas valable lorsqu'une opération conduit à des pièces de types différents.

Remarque :

Lorsqu'on considère plusieurs périodes de planification de 10 heures et que pendant chacune de ces périodes on demande 10 produits i2 et 0 produits i3, on vérifie que l'état du stock des produits finis i2 est toujours nul et que l'état du stock des produits finis i3 augmente pendant chaque période de 10 unités de produit.

Dans le cas de figure où le coût de stockage d'un produit fini i2 et d'un produit fini i3 est de 2 Francs par heure et le coût associé au retard de livraison est de 1 Franc

par heure, on vérifie que la solution optimale consiste à ne pas produire. L'état du stock des produits finis i_2 devient alors négatif et l'état du stock des produits finis i_3 reste nul.

Par la suite nous nous intéressons à l'état optimal des stocks de produits à la sortie des opérations d'un type $v \in \mathcal{T}$. Les produits peuvent être des produits semi-finis et/ou des produits finis. Soit $\mathcal{PS}_v \subseteq \mathcal{Pi} \cup \mathcal{Pf}$ l'ensemble des types de produits que l'on obtient par les opérations du type v .

Hypothèse H2 :

Nous supposons qu'il existe un type de produits $\mu \in \mathcal{Pi} \cup \mathcal{Pf}$ que l'on obtient uniquement par les opérations du type $v \in \mathcal{T}$, c'est-à-dire

$$\exists \mu \in \mathcal{PS}_v \quad \text{avec} \quad b_{\mu v} > 0 \quad \text{et} \quad \sum_{j \in \mathcal{T} \setminus \{v\}} b_{\mu j} = 0$$

Une illustration graphique de la situation considérée est donnée sur la Figure 2.9.

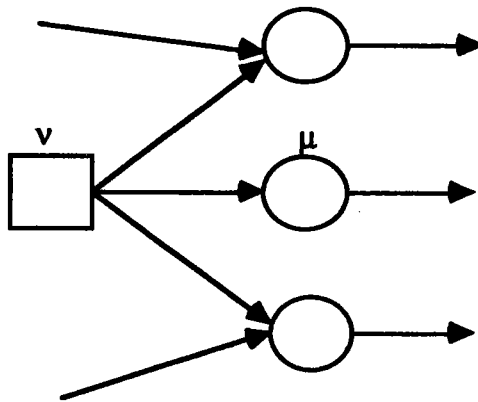


Figure 2.9 : Graphe du processus considéré

Si μ est un type de produits finis, nous supposons en plus que l'état initial du stock est inférieur ou égal à la demande cumulée sur les périodes $t = 1, 2, \dots, T$.

Propriété 2.3 :

Si pour un type d'opérations $v \in \mathcal{T}$ l'hypothèse (H2) est vérifiée et si pour chaque machine $k \in \mathcal{M}$ la fonction de coût $g_k(y_{kt})$ est strictement croissante, alors il existe

un type de produits $\mu' \in \mathcal{PS}_V$ tel que

$$x_{\mu'T}(U^*) \leq \max \{ 0, x_{\mu'0} \}$$

En d'autres termes, il existe un type de produits dont l'état optimal du stock à l'horizon T est inférieur ou égal à l'état initial, ou - dans le cas particulier, où μ' est un type de produits finis dont l'état initial du stock est négatif - l'état optimal du stock à l'horizon T est négatif ou nul.

Démonstration :

Soit $U^* \in \Omega^*$ une solution optimale. S'il existe un type de produits $\mu' \in \mathcal{PS}_V$ tel que $x_{\mu'T}(U^*) \leq \max \{ 0, x_{\mu'0} \}$, alors la démonstration est terminée. Supposons que pour chaque type de produits $i \in \mathcal{PS}_V$ on a $x_{iT}(U^*) > \max \{ 0, x_{i0} \}$. Compte tenu de l'hypothèse (H2), il existe une machine $k \in \mathcal{M}$ et une période t° tels que $u^*_{vkt^\circ} > 0$ et pour chaque type de produits $i \in \mathcal{PS}_V$ et pour chaque période $t = t^\circ, t^\circ+1, \dots, T$ on a $x_{iT}(U^*) > \max \{ 0, x_{i0} \}$. Nous pouvons déterminer un plan de production U^{**} en remplaçant dans le plan U^* le contrôle $u^*_{vkt^\circ}$ par

$$u^{**}_{vkt^\circ} = \max \left\{ 0, \min_{i \in \mathcal{PS}_V} \left\{ \frac{u^*_{vkt^\circ} b_{it^\circ} - x_{it^\circ}(U^*)}{b_{it^\circ}} \right\} \right\}$$

Pour chaque type de produits $i \in \mathcal{PS}_V$ et pour chaque période $t = t^\circ, t^\circ+1, \dots, T$ on a $x_{it}(U^*) > x_{it}(U^{**}) \geq \max \{ 0, x_{i0} \}$.

Comme la charge $y_{kt^\circ}(U^*)$ est supérieure à la charge $y_{kt^\circ}(U^{**})$ et que la fonction de coût $g_k(y_{kt^\circ})$ est strictement croissante, le coût $g_k(y_{kt^\circ}(U^*))$ est supérieur à $g_k(y_{kt^\circ}(U^{**}))$. Par conséquent, si la solution U^{**} est meilleure que la solution U^* , ceci contredit l'hypothèse de départ.

Q.E.D.

Après avoir vu la relation entre l'état initial des stocks et l'état optimal à la fin de l'horizon T, nous nous intéressons par la suite à des solutions où l'état du stock de chacun des types de produits finis est toujours positif ou nul, c'est-à-dire aux plans de production qui permettent de satisfaire la demande en produits finis sans retard de livraison.

2.2.2. Solutions sans retard de livraison

Un plan de production est dit réalisable dans les délais lorsqu'il permet de satisfaire la demande des produits finis sans retard de livraison pour chaque période de l'horizon T. Appelons Ω^+ l'ensemble des plans de production $U \in \Omega$ qui satisfont les conditions de réalisation pour $t = 1, 2, \dots, T$

$$\forall i \in \mathcal{P}_f \quad x_{it} = x_{i0} + \sum_{s=1}^t \left[\sum_{(j,k) \in \mathcal{I} \times \mathcal{M}} b_{ij} u_{jks} - d_{is} \right] \geq 0 \quad (2.16)$$

Les conditions de réalisation peuvent s'écrire de manière équivalente

$$\forall i \in \mathcal{P}_f \quad \sum_{s=1}^t \sum_{(j,k) \in \mathcal{I} \times \mathcal{M}} b_{ij} u_{jks} \geq \max \left\{ 0, \sum_{s=1}^t d_{is} - x_{i0} \right\} \quad (2.17)$$

Remarquons que, selon les données du modèle, il se peut que l'ensemble Ω^+ soit vide. Pour vérifier s'il existe un plan de production qui satisfait les conditions de réalisation, nous faisons appel à la programmation linéaire.

Rajoutons au premier membre de chacune des contraintes du système (2.17) une variable v_{it} , appelée "variable artificielle". Le problème de programmation linéaire consiste alors à déterminer le plan de production U et le vecteur des variables artificielles V de manière à

$$\text{minimiser } JF(V) = \sum_{t=1}^T \sum_{i \in \mathcal{P}_f} v_{it} \quad (2.18)$$

sous les contraintes suivantes pour $t = 1, 2, \dots, T$

$$\forall i \in \mathcal{P}_f \quad \sum_{s=1}^t \sum_{j,k} b_{ij} u_{jks} + v_{it} \geq \max \left\{ 0, \sum_{s=1}^t d_{is} - x_{i0} \right\} \quad (2.19)$$

$$U \in \Omega, \quad V \geq 0 \quad (2.20)$$

Une solution admissible pour ce programme linéaire peut être trouvée de manière immédiate. Par exemple, le couple (U^0, V^0) , où les composantes du vecteur U^0 sont nulles et chacune des composantes du vecteur V^0 est égale au second membre de la contrainte correspondant au système (2.19), est une solution admissible. Cette solution peut être optimisée grâce à une méthode de programmation linéaire.

Une solution optimale du programme linéaire permet de juger s'il existe un plan de production qui satisfait la condition de réalisation. En effet, comme tous les paramètres v_{it} sont positifs ou nuls, on a toujours $JF(V) \geq 0$. Pour une solution optimale du programme linéaire, notée (U^*, V^*) , un des deux cas de figures suivants se produit :

- si $JF(V^*) = 0$, alors tous les paramètres v^*_{it} sont nuls. Par conséquent, le plan de production U^* satisfait les conditions de réalisation.
- si $JF(V^*) > 0$, alors au moins un paramètre v^*_{it} est strictement positif. Si v^*_{it} est strictement positif, alors la demande des produits finis du type i n'est pas satisfaite en fin de la période t , (optimalité de la solution). En outre, il n'existe pas de solution (U^{**}, V^{**}) telle que $V^{**} = 0$. Par conséquent, il n'existe aucun plan de production qui permet de satisfaire la demande des produits finis sans retard de livraison.

Après avoir vu les conditions de réalisation et une technique qui permet de juger si un plan réalisable existe, nous examinons maintenant à quelle condition les solutions optimales correspondant au modèle de base permettent de satisfaire la demande des produits finis sans retard de livraison.

Hypothèse H3 : L'ensemble Ω^+ n'est pas vide.

Propriété 2.4 :

Il existe un seuil tel que, si pour chaque type de produits finis $i \in \mathcal{P}_f$ le coût unitaire associé au retard de livraison cr_i est supérieur à ce seuil, alors chaque plan optimal de production permet de satisfaire la demande sans retard de livraison.

Construction du seuil :

Considérons le problème de la planification optimale sous forme géométrique. L'ensemble des solutions admissibles Ω forme un polyèdre convexe, non vide et fermé. Un plan optimal U^* minimise la fonction convexe et linéaire par morceaux \mathcal{J} sur Ω .

Compte-tenu du fait que la fonction \mathcal{J} est linéaire par morceaux, il existe une partition \mathcal{P} de l'ensemble Ω telle que, $\forall \omega \in \mathcal{P}$ le sous-ensemble ω forme un polyèdre convexe et la fonction \mathcal{J} est linéaire sur ω .

Appelons $s^-(\omega)$ l'ensemble des sommets de ω , où quelque soit $U \in s^-(\omega)$ pour au moins un type de produits finis i et une période t , l'état $x_{it}(U)$ est négatif.

Pour chaque sous-ensemble $\omega \in \mathcal{P}$, où $s^-(\omega) \neq \emptyset$ nous définissons

$$\xi(\omega) := \max \{ x_{it}(U) / U \in s^-(\omega) \text{ et } x_{it}(U) < 0 \}$$

et ensuite nous définissons

$$\xi^{\min} := \max \{ \xi(\omega) / \omega \in \mathcal{P} \text{ et } s^-(\omega) \neq \emptyset \}$$

Appelons \mathcal{J}^+ la valeur minimale de la fonction \mathcal{J} sur Ω^+ , c'est-à-dire

$$\mathcal{J}^+ := \min \{ \mathcal{J}(\Omega^+) \}$$

Par la suite nous montrons que le seuil en question s'exprime par le nombre réel non négatif $-\mathcal{J}^+ / \xi^{\min}$. Ainsi, plus formellement, la propriété 2.4 s'écrit :

Si l'hypothèse (H3) est vérifiée, et si pour chaque type de produits finis $i \in \mathcal{P}_f$ le coût unitaire associé au retard de livraison cr_i satisfait la condition

$$cr_i > -\mathcal{J}^+ / \xi^{\min}$$

alors toutes les solutions optimales du modèle de base sont sans retard de livraison.

Démonstration :

1) pour un ensemble de solutions admissibles $\Omega \in \mathcal{P}$, un et un seul des deux cas suivants se produit :

• si $s^-(\Omega) = \emptyset$ alors

$$\forall (i,t) \text{ et } U \in \Omega \quad x_{it}(U) \geq 0$$

• si $s^-(\Omega) \neq \emptyset$ alors

$$\forall i \in \mathcal{P}_f \text{ et } U \in s^-(\Omega) \quad \mathcal{J}(U) > - cr_i \xi(\Omega)$$

Comme $\forall i \in \mathcal{P}_f \quad cr_i > - \mathcal{J}^+ / \xi^{\min}$, on a

$$\forall U \in s^-(\Omega) \quad \mathcal{J}(U) > - \xi(\Omega) \mathcal{J}^+ / \xi^{\min} \geq \mathcal{J}^+$$

Ceci implique que U n'est pas une solution optimale du modèle de base.

2) pour $\Omega \in \mathcal{P}$ de telle sorte que $\min \{ \mathcal{J}(\Omega) \} = \min \{ \mathcal{J}(\Omega) \}$, on a

$$\min \{ \mathcal{J}(\Omega) \} \leq \mathcal{J}^+$$

D'après 1) il n'existe pas $U \in s^-(\Omega)$ de telle sorte que U soit une solution optimale du modèle de base. Par conséquent, chaque solution $U^* \in \Omega$ avec

$$\mathcal{J}(U^*) = \min \{ \mathcal{J}(\Omega) \}$$

permet de satisfaire la demande des produits finis sans retard de livraison.

3) puisque

$$\Omega^* = \bigcup_{\Omega \in \mathcal{P}} \{ U^* / U^* \in \Omega \text{ et } \mathcal{J}(U^*) = \min \{ \mathcal{J}(\Omega) \} \}$$

chaque solution de Ω^* permet de satisfaire la demande des produits sans retard de livraison.

Q.E.D.

2.3. Recherche de la solution optimale

Dans ce paragraphe, nous montrons comment déduire la solution optimale correspondant au modèle de base grâce à la méthode du simplexe. Pour pouvoir appliquer cette méthode, nous transformons le problème d'optimisation en un problème de programmation linéaire.

2.3.1. Première transformation

En considérant la définition des fonctions de coût $f_i(x_{it})$ et $g_k(y_{kt})$ qui sont de nature que l'on sait continue, convexe et linéaire par morceaux, on constate que

$$f_i(x_{it}) = \max \{ -cr_i x_{it}, cs_i x_{it} \}$$

$$g_k(y_{kt}) = \max \{ cv'_k y_{kt} + cf'_k, cv''_k y_{kt} + cf''_k \}$$

Introduisons pour chaque type de produits finis i et chaque période t un paramètre α_{it} qui représente le coût associé à l'état du stock x_{it} et pour chaque machine k et chaque période t un paramètre β_{kt} qui représente le coût associé à la charge y_{kt} . En traitant ces paramètres comme étant des inconnues, nous cherchons à déterminer le triplet (α, β, U) qui minimise

$$J(\alpha, \beta) := \sum_{t=1}^T \left[\sum_{i \in \mathcal{P}_f} \alpha_{it} + \sum_{k \in \mathcal{M}} \beta_{kt} \right]$$

sous les contraintes suivantes pour $t = 1, 2, \dots, T$

$$\forall i \in \mathcal{P}_f \quad \alpha_{it} \geq -cr_i x_{it}(U)$$

$$\forall i \in \mathcal{P}_f \quad \alpha_{it} \geq cs_i x_{it}(U)$$

$$\forall k \in \mathcal{M} \quad \beta_{kt} \geq cv'_k y_{kt}(U) + cf'_k$$

$$\forall k \in \mathcal{M} \quad \beta_{kt} \geq cv''_k y_{kt}(U) + cf''_k$$

$$U \in \Omega$$

Comme les vecteurs X et Y sont des fonctions linéaires de U et comme Ω est un polyèdre convexe, il s'agit d'un programme linéaire. Chaque solution optimale du programme linéaire conduit à une solution optimale du modèle de planification : si le triplet (α^*, β^*, U^*) est une solution optimale du programme linéaire, alors U^* est une solution optimale du modèle de planification et on a $\mathcal{J}(\alpha^*, \beta^*) = \mathcal{J}(U^*)$.

2.3.2. Deuxième transformation

Nous écrivons ensuite le programme linéaire sous forme canonique. En écrivant les conditions de Ω de manière explicite et en rajoutant au premier membre (respectivement au second membre) de chacune des contraintes du programme linéaire une variable d'écart, les contraintes peuvent s'écrire sous forme d'un système d'équations linéaires :

$$\forall i \in \mathcal{P}_f \quad \alpha_{it} = -cr_i x_{it}(U) + \alpha'_{it}$$

$$\forall i \in \mathcal{P}_f \quad \alpha_{it} = cs_i x_{it}(U) + \alpha''_{it}$$

$$\forall k \in \mathcal{M} \quad \beta_{kt} = cv'_k y_{kt}(U) + cf'_k + \beta'_{kt}$$

$$\forall k \in \mathcal{M} \quad \beta_{kt} = cv''_k y_{kt}(U) + cf''_k + \beta''_{kt}$$

$$\forall i \in \mathcal{P}_p \cup \mathcal{P}_i \quad x_{it}(U) = \gamma_{it}$$

$$\forall k \in \mathcal{M} \quad \sum_{j \in \mathcal{T}} \tau_{jk} u_{jkt} + \delta_{kt} = \Delta t$$

$$u_{jkt}, \alpha'_{it}, \alpha''_{it}, \beta'_{kt}, \beta''_{kt}, \gamma_{it}, \delta_{kt} \geq 0$$

Ensuite, nous éliminons les variables α_{it} et β_{kt} en remplaçant α_{it} par le second membre de l'équation correspondant du premier système d'équations et β_{kt} par le second membre de l'équation correspondant du troisième système d'équations. Les systèmes d'équations s'écrivent alors

$$\forall i \in \mathcal{P}_f \quad -cr_i x_{it}(U) + \alpha'_{it} = cs_i x_{it}(U) + \alpha''_{it}$$

$$\forall k \in \mathcal{M} \quad cv'_k y_{kt}(U) + cf'_k + \beta'_{kt} = cv''_k y_{kt}(U) + cf''_k + \beta''_{kt}$$

La fonction objectif prend la forme

$$\mathbf{J}(\alpha(U, \alpha'), \beta(U, \beta')) = \sum_{t=1}^T \left[\sum_{i \in \mathcal{P}_f} (-cr_i x_{it}(U) + \alpha'_{it}) + \sum_{k \in \mathcal{M}} (cv'_k y_{kt}(U) + cf'_k + \beta'_{kt}) \right]$$

En écrivant les fonctions $x_{it}(U)$ et $y_{kt}(U)$ de manière explicite, \mathbf{J} s'écrit

$$\mathbf{J}(\alpha(U, \alpha'), \beta(U, \beta')) = \sum_{t=1}^T \left[\sum_{i \in \mathcal{P}_f} (-cr_i (x_{i0} + \sum_{s=1}^t (\sum_{k, j} b_{ij} u_{jks} - d_{is}))) + \alpha'_{it}) + \sum_{k \in \mathcal{M}} (cv'_k \sum_{j \in \mathcal{T}} \tau_{jk} u_{jkt} + cf'_k + \beta'_{kt}) \right]$$

Dans cette formulation apparaissent des constantes qui n'ont aucune importance lorsqu'on cherche à minimiser \mathbf{J} . Pour simplifier les notations, nous supprimons ces constantes et nous définissons la fonction \mathbf{J}_r comme suit :

$$\mathbf{J}_r(U, \alpha', \beta') := \sum_{t=1}^T \left[\sum_{k, j} c_{jkt} u_{jkt} + \sum_{i \in \mathcal{P}_f} \alpha'_{it} + \sum_{k \in \mathcal{M}} \beta'_{kt} \right]$$

où

$$c_{jkt} = \sum_{i \in \mathcal{P}_f} (-cr_i (T-t+1) b_{ij} + cv'_k \tau_{jk})$$

On vérifie que $\mathbf{J}(\alpha(U, \alpha'), \beta(U, \beta')) = \mathbf{J}_r(U, \alpha', \beta') + \text{cst}$, où la constante cst est donnée par :

$$\text{cst} = \sum_{t=1}^T \left[\sum_{i \in \mathcal{P}_f} cr_i (\sum_{s=1}^t d_{it} - x_{i0}) + \sum_{k \in \mathcal{M}} cf'_k \right]$$

Regroupons encore pour chacune des constantes les termes variables dans le premier membre et les termes constants dans le second membre. Le programme linéaire, que l'on obtient est le suivant :

Programme linéaire :

Soit à déterminer le tuplet $(U, \alpha', \alpha'', \beta', \beta'', \gamma, \delta)$ qui minimise

$$J_r(U, \alpha', \beta', \gamma) = \sum_{t=1}^T \left[\sum_{k,j} c_{jkt} u_{jkt} + \sum_{i \in \mathcal{P}_f} \alpha'_{it} + \sum_{k \in \mathcal{M}} \beta'_{kt} \right] \quad (2.17)$$

sous les contraintes suivantes pour $t = 1, 2, \dots, T$

$$\forall i \in \mathcal{P}_p \quad \sum_{s=1}^t \sum_{j,k} a_{ij} u_{jks} + \gamma_{it} = x_{i0} + \sum_{s=1}^t l_{is} \quad (2.18)$$

$$\forall i \in \mathcal{P}_i \quad \sum_{s=1}^t \sum_{j,k} (a_{ij} - b_{ij}) u_{jks} + \gamma_{it} = x_{i0} \quad (2.19)$$

$$\forall i \in \mathcal{P}_f \quad \sum_{s=1}^t \sum_{j,k} (cr_i + cs_i) b_{ij} u_{jks} + \alpha'_{it} - \alpha''_{it} = (cr_i + cs_i) \left(\sum_{s=1}^t d_{is} - x_{i0} \right) \quad (2.20)$$

$$\forall k \in \mathcal{M} \quad \sum_{j,k} (cv''_k - cv'_k) \tau_{jk} u_{jkt} - \beta'_{kt} + \beta''_{kt} = cf'_k - cf''_k \quad (2.21)$$

$$\forall k \in \mathcal{M} \quad \sum_{j \in \mathcal{T}} \tau_{jk} u_{jkt} + \delta_{kt} = \Delta t \quad (2.22)$$

$$u_{jkt}, \alpha'_{it}, \alpha''_{it}, \beta'_{kt}, \beta''_{kt}, \gamma_{it}, \delta_{kt} \geq 0 \quad (2.23)$$

Si le second membre de chacune des contraintes du programme linéaire est positif ou nul, alors on a obtenu la forme canonique souhaitée : les variables u_{jks} , α''_{it} et β'_{kt} forment l'ensemble des variables hors base et les variables γ_{it} , α'_{it} , β''_{kt} et δ_{kt} forment l'ensemble des variables de base. Si pour un type de produits finis $i \in \mathcal{P}_f$ et une période t le second membre de (2.20) est négatif (c'est le cas si l'état initial du stock est supérieur à la demande cumulée sur les périodes 1, 2, ..., t), alors on multiplie l'équation par -1 et au lieu de traiter α'_{it} comme variable de base et α''_{it} comme variable hors base, on fait l'inverse : α''_{it} est la variable de base et α'_{it} la variable hors base. D'après la définition des données du modèle de planification, le second membre de toutes les contraintes est alors positif ou nul et on a obtenu la forme canonique souhaitée. En posant chaque variable hors base égale à zéro et chaque variable de base égale au second membre, on obtient une solution de base.

2.4. Exemple Numérique

Nous nous intéressons à un atelier qui est constitué de six machines de production M_1, M_2, \dots, M_6 . Les machines sont destinées à convertir des matières premières des cinq types i_1, i_2, \dots, i_5 en produits finis des types i_{10} et i_{11} en passant par les produits semi-finis des types i_6, i_7, \dots, i_9 . Le graphe du processus de production est illustré sur la Figure 2.10.

Nous cherchons à planifier la production pour 12 périodes de planification de 6 heures chacune. La demande en produits finis est donnée par le Tableau 2.1. La demande doit être satisfaite à la fin de chacune des périodes de planification. Cependant, lorsque des produits finis ne sont pas disponibles à la fin d'une période, la demande peut être satisfaite à la fin d'une des périodes suivantes.

L'état initial des stocks de produits semi-finis et de produits finis est nul. L'état initial des stocks de matières premières est considéré comme étant infiniment grand. Les contraintes sur la disponibilité des matières premières n'interviennent donc pas dans la planification et la livraison des matières premières peut être nulle dans chacune des périodes de planification.

La fonction de coût associée à l'état du stock d'un type de produits finis est illustrée sur la Figure 2.11. Elle est de la même structure pour chacun des types de produits finis : le coût de stockage d'une unité de produit sur 6 heures est de 1 Franc et le coût dû au retard de livraison d'une unité de produit sur 6 heures est de 100 Francs.

La fonction de coût associée à la charge d'une machine est illustrée sur la Figure 2.12. Nous ne distinguons pas les charges régulières des charges exceptionnelles dans cet exemple. La fonction de coût associée à la charge de chacune des machines est donc très simple et devient directement proportionnelle à la charge, où le coefficient de proportionalité est 1 Franc / heure.

Le plan optimal de production que nous avons trouvé à l'aide de la méthode du simplexe est donnée par le Tableau 2.2. La suite d'états des stocks correspondant à cette solution est donnée par le Tableau 2.3.

Nous constatons que l'état optimal des produits semi-finis est nul à la fin de chaque période et que l'état optimal des produits finis est positif ou nul. Par conséquent, la demande en produits finis est satisfaite sans retard de livraison.

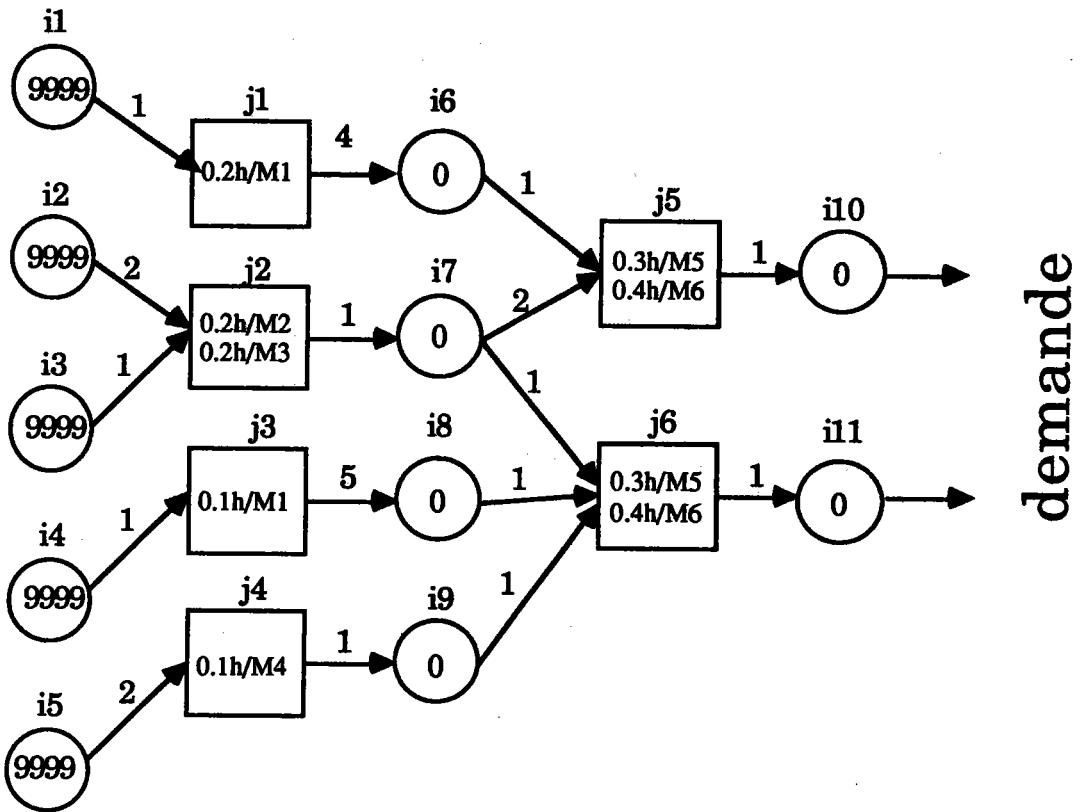


Figure 2.10 : Graphe du processus

période	i10	i11
0.0 - 6.0	10	25
6.0 - 12.0	5	20
12.0 - 18.0	5	15
18.0 - 24.0	5	10
24.0 - 30.0	10	5
30.0 - 36.0	20	0
36.0 - 42.0	25	5
42.0 - 48.0	30	10
48.0 - 54.0	35	15
54.0 - 60.0	35	20
60.0 - 66.0	30	25
66.0 - 72.0	20	25

Tableau 2.1 : Demande en produits finis

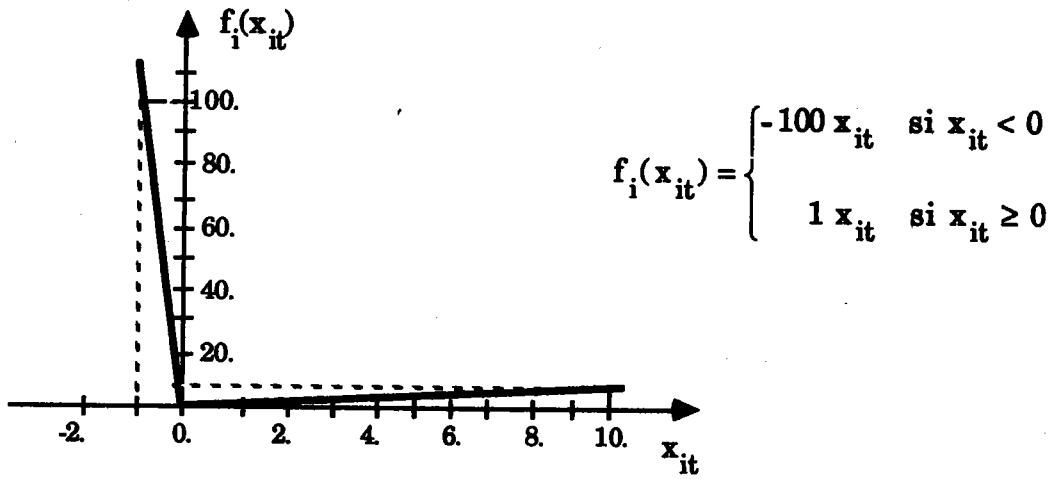


Figure 2.11 : Fonction de coût associée à l'état du stock d'un type de produits finis

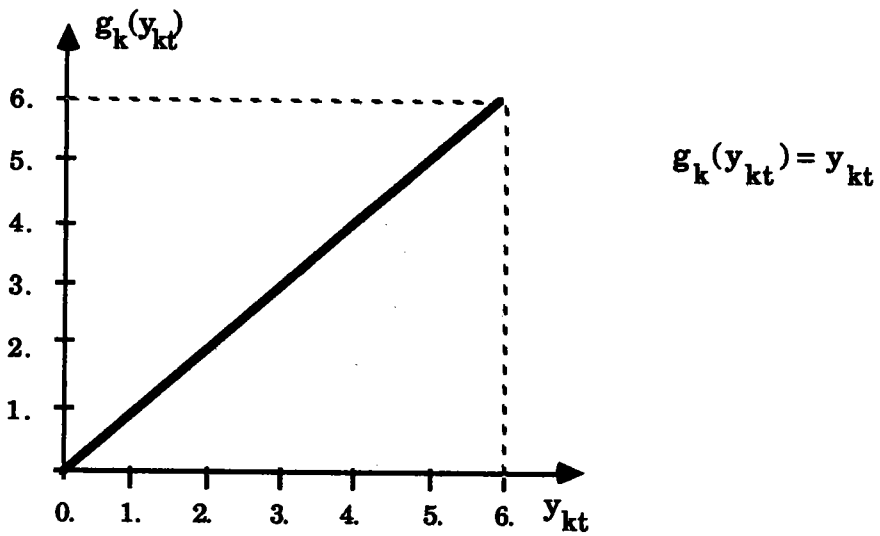


Figure 2.12 : Fonction de coût associée à la charge d'une machine

période	j1		j2		j3	j4	j5		j6	
	M1	M2	M3	M1	M4	M5	M6	M5	M6	
0.0 - 6.0	2.5	22.5	22.5	5.0	25.0	5.7	4.3	14.3	10.7	
6.0 - 12.0	1.3	15.0	15.0	4.0	20.0	0.0	5.0	20.0	0.0	
12.0 - 18.0	1.4	17.4	17.4	4.7	23.6	0.0	5.6	20.0	3.6	
18.0 - 24.0	6.2	30.0	30.0	2.0	10.2	14.3	10.7	5.7	4.3	
24.0 - 30.0	6.2	30.0	30.0	2.0	10.2	14.3	10.7	5.7	4.3	
30.0 - 36.0	6.2	30.0	30.0	2.0	10.2	14.3	10.7	5.7	4.3	
36.0 - 42.0	6.2	30.0	30.0	2.0	10.2	14.3	10.7	5.7	4.3	
42.0 - 48.0	6.2	30.0	30.0	2.0	10.2	14.3	10.7	5.7	4.3	
48.0 - 54.0	6.2	30.0	30.0	2.0	10.2	14.3	10.7	5.7	4.3	
54.0 - 60.0	6.2	30.0	30.0	2.0	10.2	14.3	10.7	5.7	4.3	
60.0 - 66.0	6.2	30.0	30.0	2.0	10.2	14.3	10.7	5.7	4.3	
66.0 - 72.0	2.5	22.5	22.5	5.0	25.0	5.7	4.3	14.3	10.7	

Tableau 2.2 : Nombre d'opérations par type par machine et par période

instant	matières premières					produits semi-finis				produits finis	
	i1	i2	i3	i4	i5	i6	i7	i8	i9	i10	i11
0.0	∞	∞	∞	∞	∞	0.0	0.0	0.0	0.0	0.0	0.0
6.0	∞	∞	∞	∞	∞	0.0	0.0	0.0	0.0	0.0	0.0
12.0	∞	∞	∞	∞	∞	0.0	0.0	0.0	0.0	0.0	0.0
18.0	∞	∞	∞	∞	∞	0.0	0.0	0.0	0.0	0.6	8.6
24.0	∞	∞	∞	∞	∞	0.0	0.0	0.0	0.0	20.5	8.8
30.0	∞	∞	∞	∞	∞	0.0	0.0	0.0	0.0	35.4	14.0
36.0	∞	∞	∞	∞	∞	0.0	0.0	0.0	0.0	40.3	24.1
42.0	∞	∞	∞	∞	∞	0.0	0.0	0.0	0.0	40.3	29.3
48.0	∞	∞	∞	∞	∞	0.0	0.0	0.0	0.0	35.2	29.5
54.0	∞	∞	∞	∞	∞	0.0	0.0	0.0	0.0	25.1	24.7
60.0	∞	∞	∞	∞	∞	0.0	0.0	0.0	0.0	15.0	14.8
66.0	∞	∞	∞	∞	∞	0.0	0.0	0.0	0.0	9.9	0.0
72.0	∞	∞	∞	∞	∞	0.0	0.0	0.0	0.0	0.0	0.0

Tableau 2.3 : Etat prévisionnel des stocks

CHAPITRE 3

Contrôle Opérateur de la Production (Niveau de l'Esclave)

Dans ce chapitre, nous examinons comment convertir le plan de production déterminé au niveau de la planification tactique en un plan détaillé qui détermine, à chaque instant, l'opération à effectuer sur chacune des machines du système de production. Nous établissons d'abord, dans le paragraphe 3.1, le modèle du contrôle opératoire. Ensuite, dans le paragraphe 3.2, nous développons une approche heuristique. Enfin, dans le paragraphe 3.3, nous montrons à l'aide d'un exemple numérique le déroulement de l'heuristique.

3.1. Modèle du contrôle opératoire

Dans ce paragraphe, nous établissons le modèle de la gestion de production en temps réel. Le modèle tient compte du fait qu'une machine ne peut pas effectuer plusieurs opérations en même temps, qu'on ne peut lancer une opération sur une machine qu'à condition que toutes les matières nécessaires soient disponibles, et qu'une opération commencée doit être terminée sans interruption. Nous décrivons d'abord le comportement du processus de production en temps réel. Ensuite, nous introduisons des contraintes qui traduisent les conditions du processus en temps réel et, de cette manière, définissent l'ensemble des contrôles admissibles. Enfin, nous proposons un critère qui traduit l'objectif qui est de réaliser les travaux imposés au niveau de la planification tactique.

3.1.1. Comportement du processus en temps réel

Pour décrire le comportement du processus de production en temps réel, nous décomposons chacune des périodes du modèle de planification en n périodes élémentaires de durée dt . En tenant compte du fait que les périodes de planification sont de durées Δt égales, le nombre n est égal au quotient $\Delta t/dt$. La durée dt est un nombre inférieur ou égal à tous les temps de fabrication τ_{jk} . De cette manière, nous sommes certains qu'une opération lancée au cours d'une période élémentaire p n'est pas terminée dans la même période. La suite des n périodes élémentaires qui correspond à la t ième période du modèle de la planification tactique est notée $S_t = \langle n(t-1)+1, n(t-1)+2, \dots, nt \rangle$.

Compte-tenu de la décomposition des périodes de planification en périodes élémentaires, nous notons les quantités de matières premières et la demande en produits finis de manière différente. Pour les périodes élémentaires $p = 1, 2, \dots, nT$, nous notons

$[m_{ip}]_{i \in \mathcal{P}_p}$ $m_{ip} \in \mathbb{R}^+$ est la quantité de matières premières du type i livrée pendant la période élémentaire p ,

$[d_{ip}]_{i \in \mathcal{P}_f}$ $d_{ip} \in \mathbb{R}^+$ est la quantité de produits finis du type i demandée à la fin de la période élémentaire p .

Appelons $\delta := [\delta_{jkp}]$ le contrôle opératoire de la production. Nous posons

$$\delta_{jkp} := \begin{cases} 1 & \text{lorsqu'on lance une opération du type } j \text{ sur la} \\ & \text{machine } k \text{ au début de la période élémentaire } p \\ 0 & \text{sinon} \end{cases}$$

Nous lançons des opérations sur les machines seulement au début des périodes élémentaires (Figure 3.1). Le lancement d'une opération au cours d'une période élémentaire n'est pas autorisé, d'où la nécessité de choisir des périodes élémentaires petites par rapport aux durées opératoires.

Soit n_{jk} le plus grand nombre entier inférieur ou égal au quotient τ_{jk} / dt . Comme la durée dt est inférieure ou égale au temps de fabrication τ_{jk} , le nombre n_{jk} est supérieur ou égal à 1. Par conséquent, si on lance une opération du type j sur la machine k au début de la période élémentaire p , alors l'opération est terminée au cours de la période élémentaire $p+n_{jk}$.

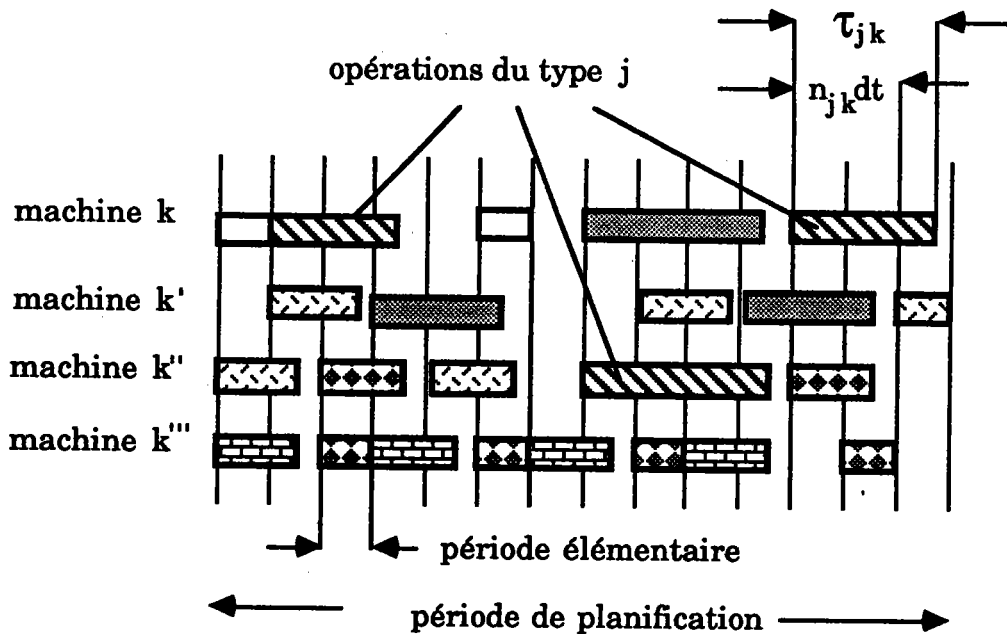


Figure 3.1 : Lancement des opérations sur les machines

Nous considérons que le contrôle opératoire est donné pour les périodes élémentaires $p = 0, -1, -2, \dots$ et qu'il est inconnu pour les périodes élémentaires $p = 1, 2, \dots, nT$.

Appelons ξ_{ip} l'état du stock de pièces du type $i \in \mathcal{P}$ à la fin de la période élémentaire p . Nous décrivons la transition de l'état ξ_{ip-1} vers l'état ξ_{ip} par (3.1) lorsqu'il s'agit d'un type de matières premières, par (3.2) lorsqu'il s'agit d'un type de produits semi-finis et par (3.3) lorsqu'il s'agit d'un type de produits finis.

$$\forall i \in \mathcal{P}_p \quad \xi_{ip} = \xi_{ip-1} - \sum_{j,k} a_{ij} \delta_{jkp} + l_{ip} \quad (3.1)$$

$$\forall i \in \mathcal{P}_i \quad \xi_{ip} = \xi_{ip-1} - \sum_{j,k} a_{ij} \delta_{jkp} + \sum_{j,k} b_{ij} \delta_{jkp-n_{jk}} \quad (3.2)$$

$$\forall i \in \mathcal{P}_f \quad \xi_{ip} = \xi_{ip-1} - d_{ip} + \sum_{j,k} b_{ij} \delta_{jkp-n_{jk}} \quad (3.3)$$

L'état initial des stocks ξ_{i0} est donné pour chaque type de pièces. On a $\xi_{i0} = x_{i0}$.

3.1.2. Contraintes du processus en temps réel

Considérons qu'une machine k ne peut pas effectuer plusieurs opérations en même temps. Cette condition implique que, si on lance une opération du type $v \in \mathcal{T}$ au début de la période élémentaire $p-n_{vk}$, alors on ne peut pas lancer une autre opération sur la machine k au début de cette période : c'est-à-dire si $\delta_{vkp-n_{vk}} = 1$, alors pour chaque type d'opérations $j \in \mathcal{T} \setminus \{v\}$, on a $\delta_{jkp-n_{jk}} = 0$. En outre, si nous supposons qu'une opération commencée doit être terminée sans interruption, alors on ne peut plus lancer d'opération sur la machine k tant que l'opération du type v n'est pas terminée, c'est-à-dire si $\delta_{vkp-n_{jk}} = 1$, alors pour chaque type d'opération $j \in \mathcal{T}$ et pour chaque période élémentaire $s = p-n_{jk}+1, p-n_{jk}+2, \dots, p-1$, on a $\delta_{jks} = 0$. Par conséquent, le contrôle opératoire est admissible seulement si, pour chaque période élémentaire $p = 1, 2, \dots, nT$, on a

$$\forall k \in \mathcal{M} \quad \sum_{j \in \mathcal{T}} \sum_{s=p-n_{jk}}^p \delta_{jks} \leq 1 \quad (3.4)$$

$$\forall (j,k) \in \mathcal{T} \times \mathcal{M} \quad \delta_{jkp} \in \{0, 1\} \quad (3.5)$$

Considérons encore la condition que l'on ne peut lancer une opération qu'à condition que les matières nécessaires soient disponibles. Le contrôle opératoire est admissible seulement si, pour chaque période élémentaire $p = 1, 2, \dots, nT$, on a

$$\forall i \in \mathcal{P}_p \quad \xi_{ip-1} + I_{ip} \geq \sum_{j,k} a_{ij} \delta_{jkp} \quad (3.6)$$

$$\forall i \in \mathcal{P}_i \quad \xi_{ip-1} + \sum_{j,k} b_{ij} \delta_{jkp} - n_{jk} \geq \sum_{j,k} a_{ij} \delta_{jkp} \quad (3.7)$$

Remarquons que l'état des stocks de produits finis n'est pas concerné par cette condition car ces produits ne sont pas nécessaires pour commencer des opérations.

3.1.3. Cohérence entre la planification tactique et le contrôle opératoire

En considérant le plan de production déterminé au niveau de la planification tactique, nous connaissons pour chaque type d'opérations le nombre d'opérations à effectuer, période par période, sur chaque machine. Pour s'assurer que le plan de production est effectivement réalisé, nous devons lancer les opérations sur les machines de telle sorte qu'à la fin de chaque période du modèle de planification le nombre d'opérations à effectuer soit égal au nombre d'opérations effectuées (Figure 3.2).

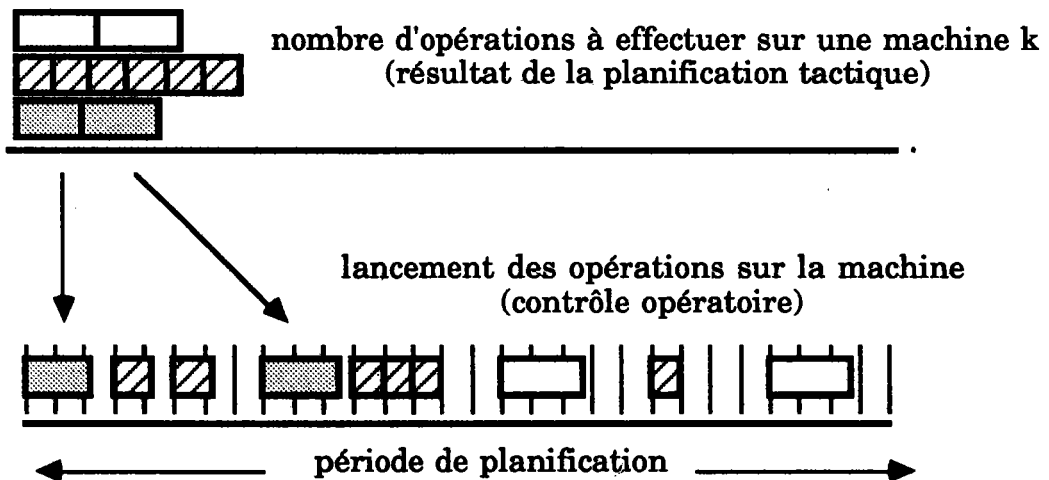


Figure 3.2 : Lien entre la planification tactique et le contrôle opératoire

Dans le but de définir de manière simple la cohérence entre les décisions de la planification tactique et les décisions du contrôle opératoire, nous considérons comme acquis que le nombre d'opérations lancées au cours d'une période de planification t est égal au nombre d'opérations terminées au cours de la période, c'est-à-dire si nous lançons v_{jkt} opérations du type j sur la machine k au cours de la période de planification t , alors v_{jkt} opérations sont terminées à la fin de la période. Le nombre d'opérations effectivement lancées v_{jkt} est donné par

$$\forall (j,k) \in \mathcal{I} \times \mathcal{M} \quad v_{jkt} = \sum_{p \in \mathcal{S}_t} \delta_{jkp} \quad (3.8)$$

Nous disons que les décisions de la planification tactique sont cohérentes avec les décisions du contrôle opératoire si, à la fin de chaque période de planification t , le nombre d'opérations déterminé au niveau de la planification tactique est égal au nombre d'opérations lancées au niveau du contrôle opératoire, c'est-à-dire à la fin de chaque période de planification $t = 1, 2, \dots, T$ on a

$$\forall (j,k) \in \mathcal{I} \times \mathcal{M} \quad u_{jkt} = v_{jkt} \quad (3.9)$$

Remarquons que pour un plan de production donné U , il n'est pas certain que l'on puisse lancer les opérations sur les machines de telle sorte que les conditions de cohérence soient satisfaites, du fait (entre autres) que le nombre des opérations à effectuer u_{jkt} est un nombre réel et que le nombre des opérations lancées v_{jkt} est un nombre entier.

Dans le but de mesurer le degré de cohérence lorsqu'on ne peut pas satisfaire les conditions strictes (3.9), nous définissons un indice de cohérence. Nous associons à chaque couple (u_{jkt}, v_{jkt}) une fonction de pénalisation $h : \mathbb{R}^+ \times \mathbb{N} \rightarrow \mathbb{R}^+$ qui est supposée continue et convexe avec $h(u_{jkt}, v_{jkt}) = 0$ si $u_{jkt} = v_{jkt}$ et $h(u_{jkt}, v_{jkt}) > 0$ sinon. Ensuite, nous définissons l'indice de cohérence H entre les décisions de la planification tactique et les décisions du contrôle opératoire de manière suivante :

$$H(U,V) := \sum_{t=1}^T \sum_{(j,k) \in \mathcal{I} \times \mathcal{M}} h(u_{jkt}, v_{jkt}) \quad (3.10)$$

Si $H(U,V)$ est égal à zéro, alors la cohérence entre les décisions de la planification tactique et les décisions du contrôle opératoire est parfaite, c'est-à-dire que les

conditions de cohérence (3.8) sont satisfaites pour $t = 1, 2, \dots, T$, $k \in \mathcal{M}$ et $j \in \mathcal{T}$. Dans ce cas de figure, nous sommes certains qu'à la fin de chaque période de la planification tactique l'état prévisionnel des stocks est égal à l'état réel des stocks.

Dans l'approche heuristique du contrôle opératoire que nous proposons dans le paragraphe 3.2, nous utilisons comme fonction de pénalisation h la différence absolue $|u_{jkt} - v_{jkt}|$ ou le moindre carré $(u_{jkt} - v_{jkt})^2$. Ces deux fonctions sont illustrées sur la Figure 3.3, où v_{jkt} est considéré comme un nombre réel.

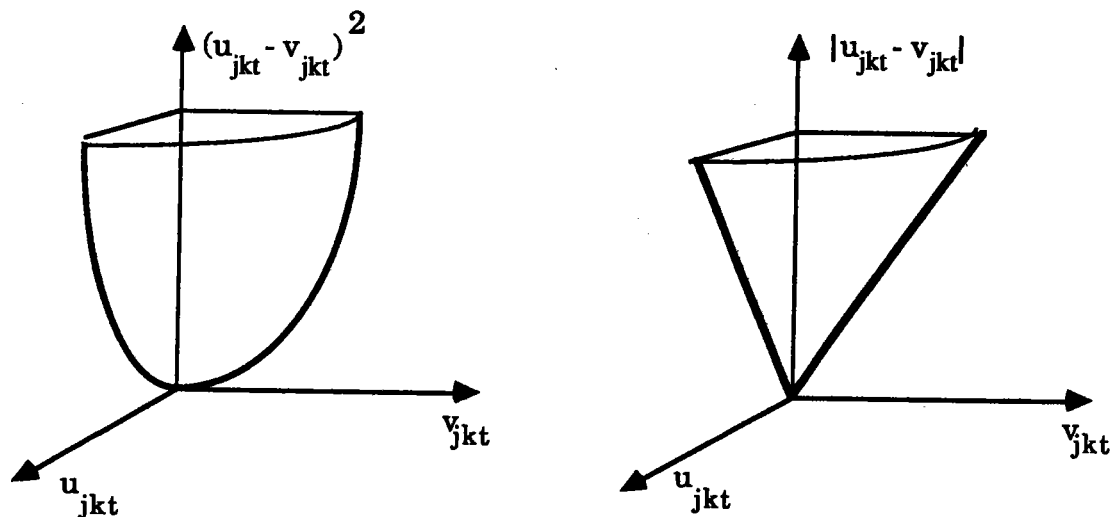


Figure 3.3 : Comparaison de deux fonctions de pénalisation

3.1.4. Problème du contrôle opératoire

Le problème qui nous intéresse est le suivant : étant donné un processus de production spécifié par les données $[a_{ij}]$, $[b_{ij}]$, et $[\tau_{jk}]$, l'état initial des stocks $[\xi_{i0}]$, la livraison des matières premières $[l_{ip}]$, la demande en produits finis $[d_{ip}]$, les décisions de la planification tactique $U = [u_{jkt}]$ et la mesure de cohérence H , nous cherchons à déterminer le contrôle opératoire $\delta = [\delta_{jkp}]$, la suite d'état des stocks $\xi = [\xi_{ip}]$ et les nombres $V = [v_{jkt}]$ correspondants de manière à

$$\text{minimiser } H(U, V)$$

sous les contraintes (3.1), (3.2), ..., (3.8)

Remarquons que les contraintes (3.3) n'interviennent pas lorsque nous cherchons le contrôle optimal. En outre, nous pouvons remplacer v_{jkt} par le second membre de (3.8). Enfin, si nous exprimons l'état du stock de chaque type de matières premières et de produits semi-finis en fonction de l'état initial et du contrôle opératoire des périodes précédentes, alors le problème d'optimisation peut s'écrire de manière équivalente :

$$\text{minimiser} \quad \sum_{t=1}^T \sum_{j,k} h(u_{jkt}, \sum_{p \in S_t} \delta_{jkp}) \quad (3.11)$$

sous les contraintes suivantes pour $t = 1, 2, \dots, T$ et $p \in S_t$

$$\forall i \in \mathcal{P}_p \quad \sum_{s=1}^p \sum_{j,k} a_{ij} \delta_{jks} \leq \xi_{i0} + \sum_{s=1}^p \eta_{is} \quad (3.12)$$

$$\forall i \in \mathcal{P}_i \quad \sum_{s=1}^p \sum_{j,k} (a_{ij} \delta_{jkt} - b_{ij} \delta_{jkp-n_{jk}}) \leq \xi_{i0} \quad (3.13)$$

$$\forall k \in \mathcal{M} \quad \sum_{j \in \mathcal{T}} \sum_{s=p-n_{jk}}^p \delta_{jks} \leq 1 \quad (3.14)$$

$$\forall (j,k) \in \mathcal{T} \times \mathcal{M} \quad \delta_{jkp} \in \{0, 1\} \quad (3.15)$$

La recherche du contrôle optimal est un problème combinatoire qui est difficile à résoudre lorsque le nombre des variables binaires δ_{jkp} est grand. Pour pouvoir traiter des problèmes de grande dimension, nous nous intéresserons par la suite à une approche heuristique.

3.2. Approche heuristique

Dans ce paragraphe, nous décrivons une approche heuristique au problème du contrôle opératoire. Nous présentons d'abord l'idée de base de l'approche. Ensuite, nous fournissons une formulation algorithmique de l'approche.

3.2.1. L'idée de base de l'approche

L'approche heuristique est basée sur le concept d'ordonnancement dynamique. Dans ce concept, on détermine les opérations à effectuer sur les machines en partant de la première période élémentaire et en allant vers la dernière période élémentaire tout en tenant compte de l'état des stocks, de l'état des machines et des règles de priorité qui déterminent pour chacune des machines le type d'opérations qui est actuellement le plus urgent. Les décisions concernant une période élémentaire p sont prises sans tenir compte des décisions concernant les périodes futures. En outre, on ne met jamais en cause les décisions prises dans le passé.

Pour s'assurer que les décisions prises conduisent à une bonne solution globale, nous utilisons le plan de production déterminé au niveau de la planification tactique comme étant une ligne directrice et nous définissons les règles de priorité en fonction de ce plan.

Supposons que le contrôle opératoire soit décidé sur les périodes élémentaires $s = 1, 2, \dots, p-1$. Soit $[\delta^{\circ}_{jks}]$ le contrôle correspondant à ces périodes élémentaires et soit t la période de planification, où $p \in S_t$. Si dans la période élémentaire p , une machine $k \in \mathcal{M}$ est libre, c'est-à-dire si

$$\sum_{j \in \mathcal{T}} \sum_{s=p-n_{jk}}^{p-1} \delta^{\circ}_{jks} = 0 \quad (3.16)$$

alors nous déterminons \mathcal{E}_{ktp} ensemble des types d'opérations tels que les quantités de pièces nécessaires pour commencer une de ces opérations soient disponibles et le nombre d'opérations restant à effectuer au cours de la période de planification t ne soit pas nul. L'ensemble \mathcal{E}_{ktp} est donné par

$$\mathcal{E}_{ktp} := \left\{ j \in \mathcal{T} / \forall i \in \mathcal{P}_p \cup \mathcal{P}_i \quad a_{ij} \leq \xi_{ip-1} - \sum_{j',k'} a_{ij'} \delta^{\circ}_{j'k'p} \text{ et } u_{jkt} > \sum_{s=(t-1)n}^{p-1} \delta^{\circ}_{jks} \right\} \quad (3.17)$$

A condition que l'ensemble \mathcal{E}_{ktp} ne soit pas vide, nous lançons ensuite une opération du type le plus urgent $j^* \in \mathcal{E}_{ktp}$. Le type d'opérations le plus urgent satisfait la condition

$$h\left(u_{j^*kt}, \sum_{s=(t-1)n}^{p-1} \delta^{\circ}_{j^*ks}\right) \geq h\left(u_{jkt}, \sum_{s=(t-1)n}^{p-1} \delta^{\circ}_{jks}\right) \quad \forall j \in \mathcal{E}_{ktp} \quad (3.18)$$

Cette condition signifie dans le cas de figure , où $h(x,y) = |x-y|$ ou $h(x,y) = (x-y)^2$, que le type d'opération le plus urgent est celui dont le nombre d'opérations restant à effectuer au cours de la période de planification t est le plus grand.

3.2.2. Algorithme

Dans l'algorithme suivant, nous déterminons le contrôle opératoire pour les périodes élémentaires correspondant à la période de planification t . Nous supposons que le contrôle $\delta^{\circ}_{j k p}$ est donné pour $j \in \mathcal{T}$, $k \in \mathcal{M}$ et $p \in S_{t-1} \cup S_{t-2} \cup \dots \cup S_1$.

pour chaque période élémentaire $p \in S_t$ faire

pour chaque type d'opérations $j \in \mathcal{T}$ et chaque machine $k \in \mathcal{M}$ faire

- $\delta^{\circ}_{j k p} := 0$

fin pour

pour chaque machine $k \in \mathcal{M}$ faire

- vérifier si la machine est libre (condition (3.16))

si la machine est libre, alors

- déterminer l'ensemble des types d'opération $\mathcal{E}_{k t p}$ (définition (3.17))

si l'ensemble $\mathcal{E}_{k t p}$ n'est pas vide, alors

- déterminer le type d'opération le plus urgent j^ (définition (3.18))*

- lancer une opération du type j^ ; $\delta^{\circ}_{j^* k p} := 1$*

fin si

fin si

fin pour

pour chaque type de matières premières $i \in \mathcal{P}_p$ faire

$$\xi_{ip} := \xi_{ip-1} - \sum_{j,k} a_{ij} \delta^{\circ}_{j k p} + d_{ip}$$

fin pour

pour chaque type de produits semi-finis $i \in \mathcal{P}_i$ faire

$$\xi_{ip} = \xi_{ip-1} - \sum_{j,k} a_{ij} \delta^{\circ}_{j k p} + \sum_{j,k} b_{ij} \delta^{\circ}_{j k p - n_{jk}}$$

fin pour

pour chaque type de produits finis $i \in \mathcal{P}_f$ faire

$$\xi_{ip} = \xi_{ip-1} - d_{ip} + \sum_{j,k} b_{ij} \delta^{\circ}_{j k p - n_{jk}}$$

fin pour

fin pour.

3.3. Exemple numérique

Nous reprenons l'exemple introduit dans le paragraphe 2.4 du chapitre précédent. En tenant compte des contraintes en temps réel, nous cherchons ici à lancer les opérations sur les machines de telle sorte que les travaux imposés au niveau de la planification tactique pour la première période de planification (Tableau 3.1) soient réalisés. Lorsque nous lançons les opérations de manière à ce que les travaux imposés soient effectivement réalisés, l'état des stocks de produits semi-finis et de produits finis est nul après 6 heures.

u_{jkt}	j1	j2	j3	j4	j5	j6
M1	2.5		5.0			
M2		22.5				
M3		22.5				
M4				25.0		
M5					5.7	14.3
M6					4.3	10.7

Tableau 3.1 : Nombre d'opérations par type par machine

Pour déterminer le lancement, nous décomposons la première période de planification en 60 périodes élémentaires à durées égales de 0.1 heure. Comme le plus petit temps de fabrication est 0.1 heure nous sommes alors certains que l'on ne peut lancer qu'une seule opération sur une machine au cours d'une période élémentaire.

Ensuite, nous appliquons l'algorithme introduit dans le paragraphe précédent. Le lancement des opérations sur les machines est donné par le Tableau 3.2 sous forme d'un diagramme de Gantt. La suite d'états des stocks correspondant à cette solution est donnée par le Tableau 3.3. A la fin de la 60^{ème} période élémentaire, l'état des stocks de produits finis est diminué de la demande : l'état du stock des produits finis du type i10 est diminué de 30 unités de produit et l'état du stock des produits du type i11 est diminué de 20 unités de produit.

Constatons qu'à la fin de la 60^{ème} période élémentaire l'état réel des stocks de produits semi-finis et des produits finis est proche de l'état prévisionnel.

instant	machines					
	M1	M2	M3	M4	M5	M6
0.1	j3	j2	j2	j4		
0.2	j3	&	&	j4		
0.3	j3	j2	j2	j4	j6	j6
0.4	j1	&	&	j4	&	&
0.5	&	j2	j2	j4	&	&
0.6	j3	&	&	j4	j6	&
0.7	j1	j2	j2	j4	&	j6
0.8	&	&	&	j4	&	&
0.9	j3	j2	j2	j4	j6	&
1.0	j1	&	&	j4	&	&
1.1	&	j2	j2	j4	&	j6
1.2		&	&	j4	j6	&
1.3		j2	j2	j4	&	&
1.4		&	&	j4	&	&
1.5		j2	j2	j4	j6	j6
1.6		&	&	j4	&	&
1.7		j2	j2	j4	&	&
1.8		&	&	j4	j6	&
1.9		j2	j2	j4	&	j6
2.0		&	&	j4	&	&
2.1		j2	j2	j4	j6	&
2.2		&	&	j4	&	&
2.3		j2	j2	j4	&	j6
2.4		&	&	j4	j6	&
2.5		j2	j2	j4	&	&
2.6		&	&		&	&
2.7		j2	j2		j6	j6
2.8		&	&		&	&
2.9		j2	j2		&	&
3.0		&	&		j5	&
3.1		j2	j2		&	j5
3.2		&	&		&	&
3.3		j2	j2		j6	&
3.4		&	&		&	&
3.5		j2	j2		&	j6
3.6		&	&		j5	&
3.7		j2	j2		&	&
3.8		&	&		&	&
3.9		j2	j2		j6	&
4.0		&	&		&	j5
4.1		j2	j2		&	&
4.2		&	&		j5	&
4.3		j2	j2		&	&
4.4		&	&		&	j6
4.5		j2	j2		j6	&
4.6		&	&		&	&
4.7					&	&
4.8					j5	&
4.9					&	j5
5.0					&	&
5.1					j6	&
5.2					&	&
5.3					&	j6
5.4					j5	&
5.5					&	&
5.6					&	&
5.7					j6	&
5.8					&	j5
5.9					&	&
6.0					j5	&

Tableau 3.2 : Diagramme de Gantt

instant	matières premières					produits semi-finis				produits finis	
	i1	i2	i3	i4	i5	i6	i7	i8	i9	i10	i11
0.0	∞	∞	∞	∞	∞	0	0	0	0	0	0
0.1	∞	∞	∞	∞	∞	0	0	0	0	0	0
0.2	∞	∞	∞	∞	∞	0	0	5	1	0	0
0.3	∞	∞	∞	∞	∞	0	0	8	0	0	0
0.4	∞	∞	∞	∞	∞	0	0	13	1	0	0
0.5	∞	∞	∞	∞	∞	0	2	13	2	0	0
0.6	∞	∞	∞	∞	∞	4	1	12	2	0	1
0.7	∞	∞	∞	∞	∞	4	2	16	2	0	2
0.8	∞	∞	∞	∞	∞	4	2	16	3	0	2
0.9	∞	∞	∞	∞	∞	8	3	15	3	0	3
1.0	∞	∞	∞	∞	∞	8	3	20	4	0	3
1.1	∞	∞	∞	∞	∞	8	4	19	4	0	4
1.2	∞	∞	∞	∞	∞	12	3	18	4	0	5
1.3	∞	∞	∞	∞	∞	12	5	18	5	0	5
1.4	∞	∞	∞	∞	∞	12	5	18	6	0	5
1.5	∞	∞	∞	∞	∞	12	5	16	5	0	7
1.6	∞	∞	∞	∞	∞	12	5	16	6	0	7
1.7	∞	∞	∞	∞	∞	12	7	16	7	0	7
1.8	∞	∞	∞	∞	∞	12	6	15	7	0	8
1.9	∞	∞	∞	∞	∞	12	7	14	7	0	9
2.0	∞	∞	∞	∞	∞	12	7	14	8	0	9
2.1	∞	∞	∞	∞	∞	12	8	13	8	0	10
2.2	∞	∞	∞	∞	∞	12	8	13	9	0	10
2.3	∞	∞	∞	∞	∞	12	9	12	9	0	11
2.4	∞	∞	∞	∞	∞	12	8	11	9	0	12
2.5	∞	∞	∞	∞	∞	12	10	11	10	0	12
2.6	∞	∞	∞	∞	∞	12	10	11	11	0	12
2.7	∞	∞	∞	∞	∞	12	10	9	9	0	14
2.8	∞	∞	∞	∞	∞	12	10	9	9	0	14
2.9	∞	∞	∞	∞	∞	12	12	9	9	0	14
3.0	∞	∞	∞	∞	∞	11	10	9	9	0	15
3.1	∞	∞	∞	∞	∞	10	10	9	9	0	16
3.2	∞	∞	∞	∞	∞	10	10	9	9	0	16
3.3	∞	∞	∞	∞	∞	10	11	8	8	1	16
3.4	∞	∞	∞	∞	∞	10	11	8	8	1	16
3.5	∞	∞	∞	∞	∞	10	12	7	7	2	16
3.6	∞	∞	∞	∞	∞	9	10	7	7	2	17
3.7	∞	∞	∞	∞	∞	9	12	7	7	2	17
3.8	∞	∞	∞	∞	∞	9	12	7	7	2	17
3.9	∞	∞	∞	∞	∞	8	11	6	6	3	18
4.0	∞	∞	∞	∞	∞	8	11	6	6	3	18
4.1	∞	∞	∞	∞	∞	8	13	6	6	3	18
4.2	∞	∞	∞	∞	∞	7	11	6	6	3	19
4.3	∞	∞	∞	∞	∞	7	12	5	5	4	19
4.4	∞	∞	∞	∞	∞	7	12	5	5	4	19
4.5	∞	∞	∞	∞	∞	7	13	4	4	5	19
4.6	∞	∞	∞	∞	∞	7	13	4	4	5	19
4.7	∞	∞	∞	∞	∞	6	13	4	4	5	20
4.8	∞	∞	∞	∞	∞	5	11	4	4	5	21
4.9	∞	∞	∞	∞	∞	5	11	4	4	5	21
5.0	∞	∞	∞	∞	∞	5	11	4	4	5	21
5.1	∞	∞	∞	∞	∞	5	9	2	2	7	21
5.2	∞	∞	∞	∞	∞	5	9	2	2	7	21
5.3	∞	∞	∞	∞	∞	5	9	2	2	7	21
5.4	∞	∞	∞	∞	∞	4	7	2	2	7	22
5.5	∞	∞	∞	∞	∞	3	5	2	2	7	23
5.6	∞	∞	∞	∞	∞	3	5	2	2	7	23
5.7	∞	∞	∞	∞	∞	3	4	1	1	8	23
5.8	∞	∞	∞	∞	∞	3	4	1	1	8	23
5.9	∞	∞	∞	∞	∞	3	3	0	0	9	23
6.0	∞	∞	∞	∞	∞	2	1	0	0	-1	-1

Tableau 3.3 : Etat réel des stocks

CHAPITRE 4

Traitement des Problèmes Complexes

Au niveau de la planification tactique, il est difficile de déterminer un plan optimal de production à l'aide de la programmation linéaire si le système de production est complexe. Dans ce chapitre nous examinons comment traiter les problèmes de grande dimension à l'aide d'une procédure d'agrégation/désagrégation. Nous présentons d'abord, dans le paragraphe 4.1, l'idée de base de cette approche. Ensuite, dans les paragraphes 4.2, 4.3 et 4.4, nous proposons en détail une procédure d'agrégation/ désagrégation à trois niveaux.

4.1. Concept d'agrégation et de désagrégation

Dans ce paragraphe, nous présentons d'abord le concept d'agrégation et de désagrégation sous forme générale. Ensuite, nous examinons comment appliquer ce concept à des problèmes de programmation linéaire. Enfin, nous présentons une procédure d'agrégation/désagrégation à trois niveaux pour traiter notre problème de planification. Les trois niveaux de cette procédure sont examinés plus amplement dans les paragraphes suivants.

4.1.1. Concept de base

Dans le concept d'agrégation et de désagrégation, on considère un modèle détaillé dont une solution est directement applicable, et un modèle agrégé dont une solution peut être calculée. Appelons \mathbb{R}^N l'espace des solutions du modèle détaillé, et \mathbb{R}^n l'espace des solutions du modèle agrégé. Bien entendu, $N \gg n$.

Nous considérons l'agrégation comme étant une transformation projective $A : \mathbb{R}^N \rightarrow \mathbb{R}^n$ qui projette l'ensemble des solutions du modèle détaillé dans l'espace des solutions du modèle agrégé. Si $\mathcal{E} \subset \mathbb{R}^N$ est l'ensemble des solutions du modèle détaillé, alors l'ensemble des solutions du modèle agrégé est donné par $e = A(\mathcal{E})$.

La désagrégation est considérée comme étant une transformation projective $D : \mathbb{R}^n \rightarrow \mathbb{R}^N$ qui projette l'ensemble des solutions du modèle agrégé, dans l'espace des solutions du modèle détaillé. L'image $D(x)$ d'une solution x du modèle agrégé est une solution du modèle détaillé si le triplet (A, D, \mathcal{E}) satisfait la condition de cohérence $(D \circ A)(\mathcal{E}) \subset \mathcal{E}$. La Figure 4.1 illustre la démarche.

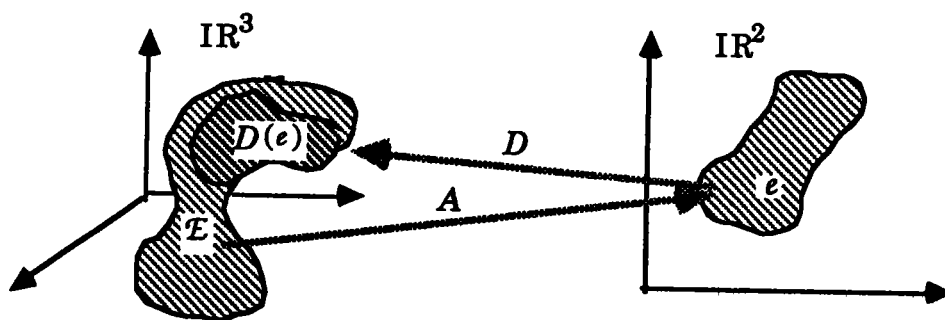


Figure 4.1 : Transformation d'agrégation et de désagrégation

Bien entendu, il est difficile de déterminer A et D de telle sorte que la condition de cohérence soit satisfaite lorsque la dimension de \mathbb{R}^N est supérieure à celle de \mathbb{R}^n et que l'ensemble \mathcal{E} est quelconque. A et D sont en général des applications non linéaires.

Dans la pratique, nous nous intéressons à des transformations linéaires du type $A(X) := AX$ et $D(x) := Dx$, où $A \in \mathbb{R}^{n,N}$ est une matrice d'agrégation, $D \in \mathbb{R}^{N,n}$ est une matrice de désagrégation et $\text{rang}(A) = \text{rang}(D) = n$. Lorsqu'on choisit la matrice d'agrégation A a priori, et qu'on détermine la matrice de désagrégation D a posteriori, par exemple, en utilisant le pseudo-inverse de Moore-Penrose par $D := A^T(A A^T)^{-1}$, on est certain que l'on a $ADA\mathcal{E} = A\mathcal{E}$.

La signification de cette équation est la suivante : si l'on projette l'ensemble des solutions du modèle agrégé, donné par l'image $e = A\mathcal{E}$, dans l'espace des solutions du modèle détaillé, et si l'on projette ensuite l'image obtenue $\mathcal{E}' = D e$ dans l'espace des solutions du modèle agrégé, on retrouve alors l'ensemble des solutions du modèle agrégé ou, autrement dit, $e = A \mathcal{E}'$.

Remarquons que cette condition n'est pas suffisante pour être certain que $DA\mathcal{E} \subseteq \mathcal{E}$. En d'autres termes, si l'on projette l'ensemble des solutions du modèle détaillé dans l'espace des solutions du modèle agrégé et si l'on projette ensuite l'ensemble des solutions du modèle agrégé, donné par l'image $e = A\mathcal{E}$, dans l'espace des solutions du modèle détaillé, alors l'image obtenue $\mathcal{E}' = D e$, ne forme pas nécessairement un sous-ensemble de \mathcal{E} . Par conséquent, on n'est pas certain que la désagrégation d'une solution du modèle agrégé conduise à une solution du modèle détaillé.

4.1.2. Application en programmation linéaire

Dans ce chapitre, nous allons appliquer le concept d'agrégation et de désagrégation pour traiter un problème d'optimisation. Une des premières approches de la résolution d'un problème d'optimisation à l'aide du concept d'agrégation et de désagrégation est due à Holt et al. [1960]. Le modèle, connu sous le nom de modèle HMMS (Holt, Modigliani, Muth, Simon), se compose d'une fonction économique quadratique que l'on cherche à minimiser sous des contraintes données par des équations linéaires décrivant l'état d'un système de stockage. En programmation linéaire, le concept d'agrégation et de désagrégation a été examiné par Day [1963],

Fisher [1969] et Lisegang [1980]. Voyons, comment le concept d'agrégation et de désagrégation peut être appliqué pour traiter un programme linéaire.

Etant donné un vecteur $F \in \mathbb{R}^N$, une matrice $G \in \mathbb{R}^{M,N}$, et un vecteur $H \in \mathbb{R}^M$, nous cherchons à déterminer un vecteur $X \in \mathbb{R}^N$ de manière à

$$\text{minimiser } F^T X / GX \leq H \text{ et } X \geq 0$$

Les composantes x_1, x_2, \dots, x_N du vecteur X sont appelées micro-variables.

Selon le concept d'agrégation et de désagrégation, on remplace le vecteur X par un vecteur de macro-variables $\underline{X} \in \mathbb{R}^n$, où $n \leq N$. Soit $P = \{ e_1, e_2, \dots, e_n \}$ une partition des micro-variables et soit r_j , avec $r_j \geq 0$, le poids associé à la micro-variable x_j . L'ensemble des micro-variables $\{x_j\}$ pour $j \in e_k$ est représenté par la macro-variable \underline{x}_k . Pour décrire la relation entre les micro-variables et les macro-variables, on introduit une matrice d'agrégation $A \in \mathbb{R}^{n,N}$ que l'on définit comme suit (Fei [1956]) :

$$A := [a_{kj}]_{\substack{1 \leq k \leq n \\ 1 \leq j \leq N}} \quad \text{avec} \quad a_{kj} := \begin{cases} r_j & \text{si } x_j \in e_k \\ 0 & \text{sinon} \end{cases}$$

En utilisant simplement la transposée de la matrice d'agrégation comme matrice de désagrégation, on détermine le vecteur X en fonction du vecteur \underline{X} de la manière suivante :

$$X = A^T \underline{X}$$

Remplaçons le vecteur X par le terme $A^T \underline{X}$. Le problème de programmation linéaire peut s'écrire sous forme agrégée :

$$\text{minimiser } F^T A^T \underline{X} / GA^T \underline{X} \leq H \text{ et } A^T \underline{X} \geq 0$$

Comme les poids r_1, r_2, \dots, r_N sont positifs ou nuls, la relation $A^T X \geq 0$ est équivalente à la relation $X \geq 0$. En outre, lorsque $H \geq 0$ on est certain que l'ensemble des solutions du problème agrégé n'est pas vide. Finalement, si X^* est une solution optimale du problème agrégé, alors l'image $X^0 = A^T X^*$ est une solution admissible du problème détaillé.

Théoriquement, il est possible de déterminer la matrice A^T de telle sorte que X^0 forme une solution optimale du modèle détaillé. Sous l'hypothèse que les données $F, G,$ et H vérifient certaines conditions de proportionnalité, Day [1983] montre comment construire la matrice A de manière à ce que X^0 soit effectivement une solution optimale du problème détaillé. Malheureusement, ces conditions sont assez restrictives, et d'après la conjecture de Day, il est difficile de trouver des conditions moins restrictives.

Fisher [1969] considère la possibilité d'agréger autant les contraintes que les variables du problème. En introduisant une partition $P' = \{ e'_1, e'_2, \dots, e'_m \}$ de l'ensemble des contraintes et en associant à chaque contrainte i un poids r'_i , avec $r'_i \geq 0$, l'auteur définit une deuxième matrice d'agrégation $A' \in \mathbb{R}^{m,M}$ de la manière suivante :

$$A' := [a'_{li}]_{\substack{1 \leq l \leq m \\ 1 \leq i \leq M}} \quad \text{avec} \quad a'_{li} := \begin{cases} r'_i & \text{si contrainte } i \in e'_l \\ 0 & \text{sinon} \end{cases}$$

Le programme linéaire, dont les contraintes sont agrégées, s'écrit sous la forme :

$$\text{minimiser} \quad F^T X / A' G X \leq A' H \quad \text{et} \quad X \geq 0$$

L'agrégation des contraintes constitue une relaxation des contraintes. Par conséquent, si le vecteur X^{**} est une solution optimale du problème agrégé ci-dessus, on n'est pas certain que X^{**} forme une solution admissible du problème détaillé. Par contre, le problème dual du problème agrégé conduit à une solution admissible du problème dual du problème détaillé. Lorsqu'on agrège simultanément les variables et les contraintes, on trouve alors un compromis entre l'admissibilité et l'optimalité de la solution que l'on va construire.

Lisegang [1980] propose une approche d'agrégation et de désagrégation dans laquelle on cherche d'abord la solution optimale du problème agrégé (seules les variables sont agrégées) et ensuite, on effectue une post-optimisation en reconstruisant la matrice d'agrégation. L'idée de la post-optimisation est la suivante: soit \underline{X}^* la solution optimale du problème agrégé. En fonction de cette solution, on reconstruit la matrice d'agrégation A par l'ajustement des poids. L'auteur propose d'ajuster les poids en résolvant n sous-problèmes de programmation linéaire. Dans le sous-problème k on fait varier les poids $\{r_j / j \in e_k\}$ de la matrice A en cherchant à rendre minimum $(FA)^T \underline{X}$ sous les contraintes $GA^T \underline{X} \leq H$ et $A^T \underline{X} \geq 0$. On obtient alors une nouvelle matrice d'agrégation A^* . La solution du problème détaillé est ainsi améliorée. Lorsqu'on détermine A et \underline{X} de manière itérative, la solution détaillée que l'on construit se rapproche, au dire de l'auteur, de la solution optimale.

4.1.3. Présentation de l'approche du problème de planification

Partant du modèle de planification tel que celui-ci a été introduit dans le chapitre 2, il se pose les deux questions suivantes concernant le concept d'agrégation et de désagrégation :

- comment regrouper les entités du modèle détaillé de manière à obtenir le modèle agrégé ?
- comment convertir la solution du modèle agrégé en une solution du modèle détaillé ?

Dans les paragraphes suivants, nous proposons une procédure d'agrégation et de désagrégation à trois niveaux. Cette procédure fait appel d'une part à une approche ascendante dans laquelle nous agrégeons les variables du modèle de planification tactique et d'autre part à une approche descendante dans laquelle nous convertissons le plan agrégé de production en un plan détaillé de production (Figure 4.2).

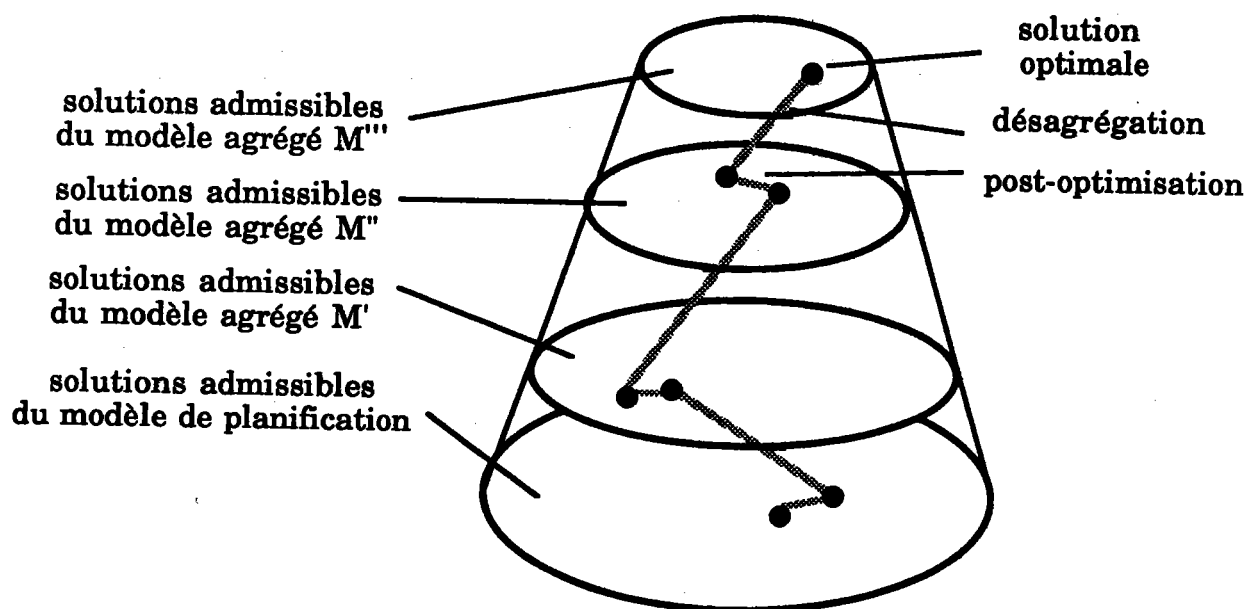


Figure 4.2 : Illustration de la procédure d'agrégation et de désagrégation

Les variables de planification impliquées dans les modèles des différents niveaux de la procédure d'agrégation/désagrégation sont les suivantes :

Variables du modèle de planification

u_{jkt} : nombre d'opérations du type j à effectuer sur la machine k pendant la période t .

Variables du modèle agrégé M'

u'_{jt} : nombre d'opérations du type j à effectuer pendant la période t .

Variables du modèle agrégé M''

u''_{it} : quantité de produits finis du type i à fabriquer pendant la période t

Variables du modèle agrégé M'''

u'''_t : quantité totale de produits finis à fabriquer pendant la période t

Le modèle agrégé d'un niveau donné s'obtient à partir du modèle de niveau immédiatement inférieur en remplaçant les variables détaillées de planification du modèle de niveau inférieur par une expression des variables globales du modèle agrégé.

Construction du modèle agrégé M'

La variable u_{jkt} du modèle de planification est remplacée par l'expression $r'_{jk} u'_{jt}$. Le paramètre r'_{jk} est le rapport du nombre d'opérations du type j à effectuer sur la machine k et du nombre d'opérations du type j à effectuer sur l'ensemble des machines.

Construction du modèle agrégé M''

La variable u'_{jt} du modèle agrégé M' est remplacée par l'expression $\sum_{i \in Pf} r''_{ji} u''_{it}$. Le paramètre r''_{ji} est le nombre d'opérations du type j à effectuer pour obtenir un produit fini du type i .

Construction du modèle agrégé M'''

La variable u''_{it} du modèle agrégé M'' est remplacée par l'expression $r'''_i u'''_t$. Le paramètre r'''_i est le rapport de la quantité de produits finis du type i à fabriquer et de la quantité totale de produits finis à fabriquer.

Le remplacement des variables du modèle d'un niveau donné par les expressions des variables globales du modèle agrégé que l'on construit, correspond à une transformation projective, qui consiste à projeter l'ensemble des solutions du modèle détaillé dans un espace de solutions de dimension réduite. Par conséquent, chaque fois que nous effectuons une agrégation, nous perdons de la précision du modèle détaillé.

La précision des modèles agrégés dépend essentiellement du choix des paramètres $[r'_{jk}]$, $[r''_{ji}]$ et $[r'''_i]$. Dans les paragraphes suivants, nous montrons comment choisir les paramètres. Nous montrons également comment convertir les solutions des modèles agrégés en une solution détaillée.

4.2. Modèle agrégé M'

Dans le modèle agrégé M' nous déterminons pour chaque type d'opérations le nombre d'opérations à effectuer sur l'ensemble des machines au lieu de déterminer le nombre d'opérations à effectuer sur chacune des machines individuelles.

4.2.1. Problématique

Considérons les contraintes de capacité des machines du modèle de planification tactique. Un plan de production $U = [u_{jkt}]$ est admissible pour les capacités des machines, s'il satisfait pour chaque période $t = 1, 2, \dots, T$ les contraintes suivantes :

$$\forall k \in \mathcal{M} \quad \sum_{j \in \mathcal{T}} \tau_{jk} u_{jkt} \leq \Delta t \quad (4.1)$$

$$\forall (j,k) \in \mathcal{T} \times \mathcal{M} \quad u_{jkt} \geq 0 \quad (4.2)$$

Appelons u'_{jt} le nombre total d'opérations du type j à effectuer sur l'ensemble des machines pendant la période t . On a

$$\forall j \in \mathcal{T} \quad u'_{jt} = \sum_{k \in \mathcal{M}} u_{jkt} \quad (4.3)$$

Un plan agrégé de production $U' = [u'_{jt}]$ est admissible pour les capacités des machines, s'il existe un plan détaillé de production U qui satisfait les contraintes (4.1), (4.2) et (4.3).

L'ensemble des plans détaillés de production U qui satisfont les contraintes (4.1) et (4.2) forment un polyèdre convexe. L'ensemble des plans agrégés de production U' est donné par la transformation projective (4.3) du polyèdre convexe des plans détaillés de production. Comme cette transformation projective est linéaire, l'ensemble des plans agrégés de production forment également un polyèdre convexe. Par la suite, nous cherchons à décrire le polyèdre convexe des plans agrégés de production de manière explicite.

4.2.2. Résultats analytiques

Les capacités des machines ne varient pas d'une période à l'autre. Pour simplifier les notations, nous supprimons par la suite l'indice t .

Soit \mathcal{S} l'ensemble des $[u_{jk}]$ qui satisfont les contraintes

$$\forall j \in \mathcal{T} \quad \sum_{k \in \mathcal{M}} \tau_{jk} u_{jk} \leq \Delta t \quad (4.4)$$

$$\forall (j,k) \in \mathcal{T} \times \mathcal{M} \quad u_{jk} \geq 0 \quad (4.5)$$

et soit \mathcal{S}' l'ensemble des $[u'_j]$ pour lesquels il existe $[u_{jk}] \in \mathcal{S}$ tel que

$$\forall j \in \mathcal{T} \quad u'_j = \sum_{k \in \mathcal{M}} u_{jk} \quad (4.6)$$

Propriété 4.1 :

Si $\{\underline{U}^1, \underline{U}^2, \dots, \underline{U}^N\}$, avec $\underline{U}^n = [u^n_{jk}]$, est l'ensemble des sommets du polyèdre convexe \mathcal{S} , et si $\{\underline{W}^1, \underline{W}^2, \dots, \underline{W}^M\}$, avec $\underline{W}^m = [w^m_j]$, est l'ensemble des sommets du polyèdre convexe \mathcal{X} des $W = [w_j]$ qui satisfont les contraintes :

$$\forall n \in \{1, 2, \dots, N\} \quad \sum_{j \in \mathcal{T}} \left(\sum_{k \in \mathcal{M}} u^n_{jk} \right) w_j \leq \Delta t \quad (4.7)$$

$$\forall j \in \mathcal{T} \quad w_j \geq 0 \quad (4.8)$$

alors le polyèdre convexe \mathcal{S}' peut s'écrire de manière équivalente comme l'ensemble des $[u'_j]$ qui satisfont les contraintes :

$$\forall m \in \{1, 2, \dots, M\} \quad \sum_{j \in \mathcal{T}} w^m_j u'_j \leq \Delta t \quad (4.9)$$

$$\forall j \in \mathcal{T} \quad u'_j \geq 0 \quad (4.10)$$

Démonstration

Soit $\{U^1, U^2, \dots, U^N\}$, avec $U^n = [u_{jk}^n]$, l'ensemble des sommets de S . Le polyèdre convexe S' peut s'écrire de manière équivalent comme l'ensemble des $[u'_j]$ non-négatifs pour lesquels il existe $[\lambda^n]$ de telle sorte que

$$\forall j \in \mathcal{T} \quad \sum_{n=1}^N \left(\sum_{k \in \mathcal{M}} u_{jk}^n \right) \lambda^n = u'_j$$

$$\forall n \in \{1, 2, \dots, N\} \quad \lambda^n \geq 0 \quad \text{et} \quad \sum_{n=1}^N \lambda^n \leq 1$$

\Leftrightarrow

$$\forall j \in \mathcal{T} \quad \sum_{n=1}^N \left(\sum_{k \in \mathcal{M}} u_{jk}^n \right) \lambda^n \geq u'_j$$

$$\forall n \in \{1, 2, \dots, N\} \quad \lambda^n \geq 0 \quad \text{et} \quad \sum_{n=1}^N \lambda^n \leq 1$$

\Leftrightarrow

$$\forall j \in \mathcal{T} \quad - \sum_{n=1}^N \left(\sum_{k \in \mathcal{M}} u_{jk}^n \right) \lambda^n \leq -u'_j$$

$$\forall n \in \{1, 2, \dots, N\} \quad \lambda^n \geq 0 \quad \text{et} \quad \sum_{n=1}^N \lambda^n \leq 1$$

Selon le théorème de Farkas et Minowski (Minoux [1983]), il existe $[\lambda^n]$ qui vérifie les contraintes ci-dessus si et seulement si pour tous les $[w_j]$ et δ tels que

$$\forall j \in \mathcal{T} \quad - \sum_{j \in \mathcal{T}} \left(\sum_{k \in \mathcal{M}} u_{jk}^n \right) w_j + \delta \geq 0$$

$$\forall j \in \mathcal{T} \quad w_j \geq 0 \quad \text{et} \quad \delta \geq 0$$

on ait

$$- \sum_{j \in \mathcal{T}} w_j u'_j + \delta \geq 0$$

Sans nuire à la généralité, nous posons $\delta := \Delta t$. Par conséquent, $[u'_j]$ non-négatifs appartient au polyèdre convexe \mathfrak{S}' si et seulement si pour tous les $[w_j]$ tels que

$$\forall n \in \{1, 2, \dots, N\} \quad \sum_{j \in \mathcal{T}} \left(\sum_{k \in \mathcal{M}} u_{jk}^n \right) w_j \leq \Delta t$$

$$\forall j \in \mathcal{T} \quad w_j \geq 0$$

on ait
$$\sum_{j \in \mathcal{T}} w_j u'_j \leq \Delta t$$

Soit $\{ \underline{W}^1, \underline{W}^2, \dots, \underline{W}^M \}$, avec $\underline{W}^m = [w_j^m]$, l'ensemble des sommets du polyèdre convexe \mathfrak{X} des $W = [w_j]$ qui satisfont les contraintes

$$\forall n \in \{1, 2, \dots, N\} \quad \sum_{j \in \mathcal{T}} \left(\sum_{k \in \mathcal{M}} y_{jk}^n \right) w_j \leq \Delta t$$

$$\forall j \in \mathcal{T} \quad w_j \geq 0$$

Le polyèdre convexe \mathfrak{S}' s'écrit alors de manière équivalente comme l'ensemble des $[u'_j]$ qui satisfont les contraintes :

$$\forall m \in \{1, 2, \dots, M\} \quad \sum_{j \in \mathcal{T}} w_j^m u'_j \leq \Delta t$$

$$\forall j \in \mathcal{T} \quad u'_j \geq 0$$

Q.E.D.

Par la suite, nous montrons qu'il n'est pas nécessaire de considérer tous les sommets de \mathfrak{S} pour contruire \mathfrak{S}' .

Propriété 4.2 :

Une contrainte est redondante. $\sum_{j \in \mathcal{T}} (\sum_{k \in \mathcal{M}} u_{jk}^n) w_j \leq \Delta t$, où il existe $k \in \mathcal{M}$ tel que $\sum_{j \in \mathcal{T}} u_{jk}^n = 0$

Remarque :

Chaque sommet $\underline{U}^n = [u_{jk}^n]$ du polyèdre convexe \mathfrak{S} vérifie les conditions suivantes :

$$u_{jk}^n \in (0, \Delta t / \tau_{jk}) \text{ et si } u_{jk}^n = \Delta t / \tau_{jk} \text{ alors } \sum_{j \in \mathcal{T} \setminus \{j\}} u_{jk}^n = 0$$

Selon la propriété 4.2, il suffit de considérer les sommets de \mathfrak{S} qui vérifient les conditions suivantes :

$$u_{jk}^n \in (0, \Delta t / \tau_{jk}) \text{ et } u_{jk}^n = \Delta t / \tau_{jk} \text{ si et seulement si } \sum_{j \in \mathcal{T} \setminus \{j\}} u_{jk}^n = 0$$

Ceci revient à dire que l'ensemble des sommets de \mathfrak{S} peut être réduit à des sommets, où pour chacun d'eux chaque machine effectue un et un seul type d'opérations avec un débit maximal.

Démonstration :

Soit $\underline{U}^n = [u_{jk}^n]$ un sommet du polyèdre convexe \mathfrak{S} tel que pour une machine $k \in \mathcal{M}$ on a

$$\sum_{j \in \mathcal{T}} u_{jk}^n = 0$$

Soit $\underline{U}^{n'} = [u_{jk}^{n'}]$ un sommet de \mathfrak{S} tel que

$$\forall k' \in \mathcal{M} \setminus \{k\} \quad \sum_{j \in \mathcal{T}} u_{jk'}^{n'} = \sum_{j \in \mathcal{T}} u_{jk}^n \quad \text{et} \quad \sum_{j \in \mathcal{T}} u_{jk}^{n'} > 0$$

On a

$$\forall [w_j] \geq 0 \quad \sum_{j \in \mathcal{T}} \left(\sum_{k \in \mathcal{M}} u_{jk}^n \right) w_j \leq \sum_{j \in \mathcal{T}} \left(\sum_{k \in \mathcal{M}} u_{jk}^{n'} \right) w_j$$

Q.E.D.

Exemple :

Considérons trois machines M1, M2 et M3. Chacune des machines est capable d'effectuer les deux types d'opérations j1 et j2. Les contraintes de capacité pour une période de planification d'une heure sont les suivantes :

$$1/4 u_{11} + 1/4 u_{21} \leq 1$$

$$1/3 u_{12} + 1/6 u_{22} \leq 1$$

$$1/6 u_{13} + 1/2 u_{22} \leq 1$$

$$u_{11}, u_{12}, u_{13}, u_{21}, u_{22}, u_{23} \geq 0$$

L'ensemble des solutions admissibles forment un polyèdre convexe $\mathfrak{S}_{\mathbb{CIR}}^6$. Les capacités des machines individuelles pour les deux types d'opérations sont illustrées sur la Figure 4.3.

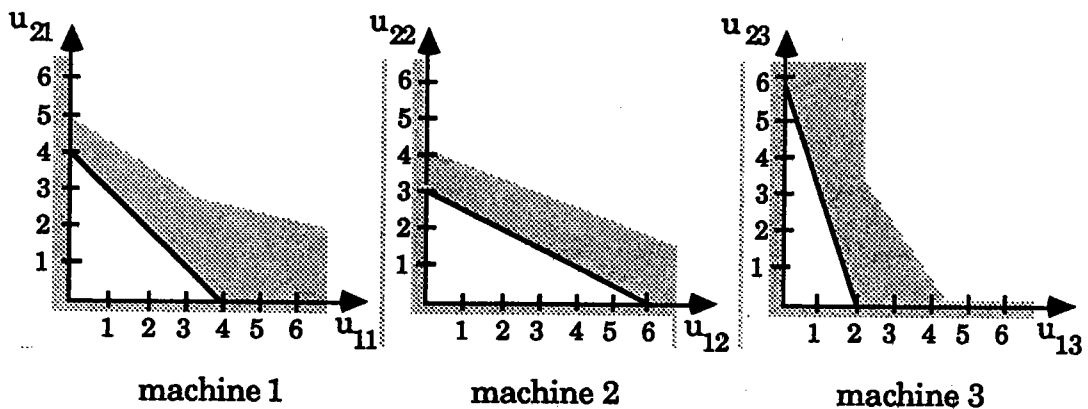


Figure 4.3 : Capacités de trois machines pour deux types d'opérations

Nous construisons le polyèdre convexe $\mathfrak{S}' \subset \mathbb{R}^2$ des plans agrégés de production (u'_1, u'_2) qui satisfont les contraintes

$$u'_1 = u_{11} + u_{12} + u_{13}$$

$$u'_2 = u_{21} + u_{22} + u_{23}$$

Nous déterminons d'abord tous les sommets du polyèdre convexe \mathfrak{S} qui vérifient la condition de la propriété 4.2. Les sommets sont donnés par le Tableau 4.1.

U^n	1	2	3	4	5	6	7	8
u_{11}^n	4	4	4	0	4	0	0	0
u_{12}^n	3	3	0	3	0	0	3	0
u_{13}^n	6	0	6	6	0	6	0	0
u_{21}^n	0	0	0	4	0	4	4	4
u_{22}^n	0	0	6	0	6	6	0	6
u_{23}^n	0	2	0	0	2	0	2	2

Tableau 4.1 : Sommets du polyèdre convexe \mathfrak{S}

Ensuite, nous considérons le polyèdre convexe \mathfrak{X} des couples (w_1, w_2) qui satisfont les contraintes ci-dessous. Dans ce système, les contraintes (C2) et (C4) sont redondantes par rapport à la contrainte (C3) et à la non-négativité des variables, et les contraintes (C5) et (C7) sont redondantes par rapport à la contrainte (C6) et à la non-négativité des variables.

$$13 w_1 + 0 w_2 \leq 1 \quad (C1)$$

$$7 w_1 + 2 w_2 \leq 1 \quad (C2) \quad \text{redondant}$$

$$10 w_1 + 6 w_2 \leq 1 \quad (C3)$$

$$9 w_1 + 4 w_2 \leq 1 \quad (C4) \quad \text{redondant}$$

$$4 w_1 + 8 w_2 \leq 1 \quad (C5) \quad \text{redondant}$$

$$6 w_1 + 10 w_2 \leq 1 \quad (C6)$$

$$3 w_1 + 8 w_2 \leq 1 \quad (C7) \quad \text{redondant}$$

$$0 w_1 + 12 w_2 \leq 1 \quad (C8)$$

$$w_1, w_2 \geq 0$$

Les sommets du polyèdre convexe \mathfrak{R} des couples (w_1, w_2) qui satisfont les contraintes (C1), (C3), (C6) et (C8) et les contraintes de non-négativité sont donnés par le Tableau 4.2.

\underline{W}^m	1	2	3	4	5	6
\underline{w}_1^m	0	1/13	1/13	1/38	1/16	0
\underline{w}_2^m	0	0	1/26	1/12	1/16	1/12

Tableau 4.2 : Sommets du polyèdre convexe \mathfrak{R}

Les contraintes du polyèdre \mathfrak{S}' (Figure 4.4) s'écrivent alors :

$$0 u'_1 + 0 u'_2 \leq 1 \quad (C1') \quad \text{redondant}$$

$$1/13 u'_1 + 0 u'_2 \leq 1 \quad (C2') \quad \text{redondant}$$

$$1/13 u'_1 + 1/26 u'_2 \leq 1 \quad (C3')$$

$$1/38 u'_1 + 1/12 u'_2 \leq 1 \quad (C4')$$

$$1/16 u'_1 + 1/16 u'_2 \leq 1 \quad (C5')$$

$$0 u'_1 + 1/12 u'_2 \leq 1 \quad (C6') \quad \text{redondant}$$

$$u'_1, u'_2 \geq 0$$

Dans ce système les contraintes (C1') et (C2') sont redondantes par rapport à la contrainte (C3') et à la non-négativité des variables et la contrainte (C6') est redondante par rapport à la contrainte (C4') et à la non-négativité des variables.

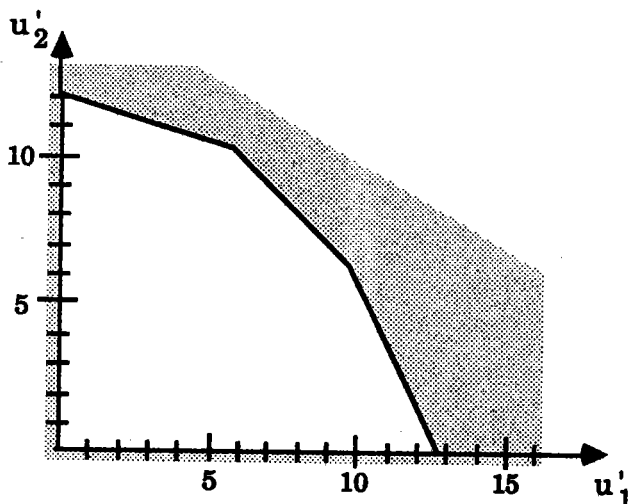


Figure 4.4 : Illustration du polyèdre convexe \mathcal{S}'

Remarquons que la construction du polyèdre convexe \mathcal{S}' devient difficile si le nombre des machines et le nombre des types d'opérations sont grands. Pour le traitement des problèmes de grande dimension, nous proposons par la suite une approximation de \mathcal{S}' .

4.2.3. Agrégation proposée

Nous construisons le modèle agrégé M' en remplaçant dans le modèle de planification tactique chaque variable u_{jkt} par

$$u_{jkt} = r'_{jk} u'_{jt} \quad (4.11)$$

Les paramètres r'_{jk} sont à choisir de telle sorte que

$$\forall j \in \mathcal{T} \quad \sum_{k \in \mathcal{M}} r'_{jk} = 1 \quad (4.12)$$

$$\forall (j,k) \in \mathcal{T} \times \mathcal{M} \quad r'_{jk} \geq 0 \quad (4.13)$$

Proposition :

Les paramètres r'_{jk} peuvent être déterminés en fonction des temps de fabrication τ_{jk} par

$$r'_{jk} := \begin{cases} \frac{1}{\tau_{jk} \sum_{k \in \mathcal{M}_j} 1/\tau_{jk}} & \text{si } \tau_{jk} < \infty \\ 0 & \text{sinon} \end{cases} \quad (4.14)$$

où $\mathcal{M}_j := \{ k \in \mathcal{M} / \tau_{jk} < \infty \}$ est l'ensemble des machines qui sont capables d'effectuer les opérations du type $j \in \mathcal{T}$.

Propriété 4.3 :

Si le plan agrégé de production $U' = [u'_{jt}]$ satisfait pour chaque période de planification $t = 1, 2, \dots, T$ les contraintes suivantes :

$$\forall k \in \mathcal{M} \quad \sum_{j \in \mathcal{T}} \tau_{jk} r'_{jk} u'_{jt} \leq \Delta t \quad (4.15)$$

$$\forall j \in \mathcal{T} \quad u'_{jt} \geq 0 \quad (4.16)$$

alors le plan détaillé de production U déterminé par (4.11) satisfait les contraintes (4.1), (4.2) et (4.3).

Démonstration :

En effet, si le plan détaillé de production U est déterminé en fonction du plan agrégé de production U' par (4.11) et si le plan agrégé de production satisfait les contraintes (4.15) et (4.16), alors on a

$$\forall k \in \mathcal{M} \quad \sum_{j \in \mathcal{T}} \tau_{jk} u_{jkt} = \sum_{j \in \mathcal{T}} \tau_{jk} r'_{jk} u'_{jt} \leq \Delta t$$

$$\forall j \in \mathcal{T} \quad \sum_{k \in \mathcal{M}} u_{jkt} = \sum_{k \in \mathcal{M}} r'_{jk} u'_{jt} = u'_{jt}$$

$$\forall (j,k) \in \mathcal{T} \times \mathcal{M} \quad u_{jkt} = r'_{jk} u'_{jt} \geq 0$$

Q.E.D.

Remarque :

Lorsqu'on détermine les paramètres $[r'_{jk}]$ par (4.14), il peut exister un plan détaillé de production U qui satisfait les contraintes (4.1) et (4.2), et le plan agrégé de production U' déterminé par (4.3) ne satisfait pas les contraintes (4.15) et (4.16). Ceci revient à dire que l'ensemble des plans agrégés de production qui satisfont les contraintes (4.15) et (4.16), est un sous-ensemble des plans agrégés de production pour lesquels il existe des plans détaillés de production tels que les contraintes (4.1), (4.2) et (4.3) soient satisfaites.

Exemple :

Considérons deux machines M1 et M2 capables d'effectuer les types d'opérations j_1 et j_2 . En tenant compte des temps de fabrications donnés par le Tableau 4.3, il est possible d'effectuer 50 opérations du type j_1 et 100 opérations du type j_2 pendant une période de 100 heures. En effet, si la machine M1 effectue 50 opérations du type j_1 et la machine M2 effectue 100 opérations du type j_2 , alors la charge de chacune des machines est de 100 heures et elle est donc admissible.

τ_{jk}	j_1	j_2
M1	2.0	5.0
M2	3.0	1.0

Tableau 4.3 : Temps de fabrication

Lorsque nous déterminons les paramètres $[r'_{jk}]$ par (4.11), on a

$$r'_{11} = \frac{1}{2(1/2 + 1/3)} = 0.60 \quad r'_{12} = \frac{1}{3(1/2 + 1/3)} = 0.40$$

$$r'_{21} = \frac{1}{5(1/5 + 1/1)} = 0.17 \quad r'_{22} = \frac{1}{1(1/5 + 1/1)} = 0.83$$

Les contraintes de capacité s'écrivent

$$2.0 \times 0.60 u'_1 + 5.0 \times 0.17 u'_2 \leq 100$$

$$3.0 \times 0.40 u'_1 + 1.0 \times 0.83 u'_2 \leq 100$$

$$u'_1, u'_2 \geq 0$$

On vérifie que les 50 opérations du type j1 et les 100 opérations du type j2 ne sont pas admissibles pour les contraintes ci-dessus. Cela signifie que, dans le modèle agrégé, nous avons sous-estimé la capacité réelle des deux machines.

Par la suite, nous nous intéressons au cas particulier où les machines ont des vitesses proportionnelles, c'est-à-dire que pour chaque type d'opérations $j \in \mathcal{T}$ il existe un coefficient $\tau_{1j} \in \mathbb{R}^+$ et que pour chaque machine $k \in \mathcal{M}$ il existe un coefficient $\tau_{2k} \in \mathbb{R}^+$ tels que les temps de fabrication τ_{jk} peuvent s'écrire

$$\tau_{jk} = \tau_{1j} \tau_{2k} \quad (4.17)$$

Propriété 4.4 :

Si le plan détaillé de production U satisfait les contraintes (4.1) et (4.2), si les machines ont des vitesses proportionnelles, et si les paramètres $[r'_{jk}]$ sont déterminés par (4.14), alors le plan agrégé de production U' déterminé par (4.3) satisfait les contraintes (4.15) et (4.16).

Démonstration

- $\forall j \in \mathcal{T} \quad u_{jkt} \geq 0 \quad \Rightarrow \quad u'_{jt} = \sum_{k \in \mathcal{M}} u_{jkt} \geq 0$
- $\forall k \in \mathcal{M} \quad \sum_{j \in \mathcal{T}} \tau_{1j} \tau_{2k} u_{jkt} \leq \Delta t$
- $\Leftrightarrow \quad \forall k \in \mathcal{M} \quad \sum_{j \in \mathcal{T}} \tau_{1j} u_{jkt} \leq \Delta t / \tau_{2k}$

$$\begin{aligned} \Rightarrow & \sum_{k \in \mathcal{M}} \sum_{j \in \mathcal{T}} \tau_{1j} u_{jkt} \leq \sum_{k \in \mathcal{M}} \Delta t / \tau_{2k} \\ \Leftrightarrow & \sum_{j \in \mathcal{T}} \tau_{1j} \sum_{k \in \mathcal{M}} u_{jkt} \leq \sum_{k \in \mathcal{M}} \Delta t / \tau_{2k} \\ \Rightarrow & \sum_{j \in \mathcal{T}} \tau_{1j} u'_{jt} \leq \sum_{k \in \mathcal{M}} \Delta t / \tau_{2k} \\ \Leftrightarrow & \sum_{j \in \mathcal{T}} (1 / \sum_{k \in \mathcal{M}} 1 / \tau_{1j} \tau_{2k}) u'_{jt} \leq \Delta t \\ \Leftrightarrow & \sum_{j \in \mathcal{T}} (1 / \sum_{k \in \mathcal{M}} 1 / \tau_{jk}) u'_{jt} \leq \Delta t \\ \Rightarrow & \forall k \in \mathcal{M} \quad \sum_{j \in \mathcal{T}} \tau_{jk} r'_{jk} u'_{jt} \leq \Delta t \end{aligned}$$

Q.E.D.

Comme la propriété 4.3 montre seulement qu'un plan détaillé de production que l'on détermine en fonction d'un plan agrégé de production est admissible, et comme la propriété 4.4 n'est pas valable dans le cas général, nous ne sommes pas certains que le plan détaillé de production que l'on construit de cette manière soit optimal. Par la suite, nous examinons comment améliorer le plan détaillé de production en effectuant une post-optimisation.

4.2.4. Post-optimisation (répartition des opérations sur les machines)

Supposons que le plan agrégé de production U' soit donné et que ce plan satisfait les contraintes (4.15) et (4.16). Nous sommes alors certains que pour chaque type d'opérations $j \in \mathcal{T}$ le nombre d'opérations u'_{jt} peut être effectué pendant la période t sur l'ensemble des machines.

En tenant compte du coût de fonctionnement g_k de chaque machine $k \in \mathcal{M}$, nous cherchons à déterminer pour chaque type d'opérations $j \in \mathcal{T}$ et pour chaque

machine $k \in \mathcal{M}$ le nombre d'opérations u_{jkt} à effectuer pendant la période t de manière à

$$\text{minimiser } \sum_{k \in \mathcal{M}} g_k(y_{kt}) \quad (4.18)$$

sous les contraintes

$$\forall j \in \mathcal{T} \quad u'_{jt} = \sum_{k \in \mathcal{M}} u_{jkt} \quad (4.19)$$

$$\forall k \in \mathcal{M} \quad \sum_{j \in \mathcal{T}} \tau_{jk} u_{jkt} \leq \Delta t \quad (4.20)$$

$$\forall (j,k) \in \mathcal{T} \times \mathcal{M} \quad u_{jkt} \geq 0 \quad (4.21)$$

où la charge y_{kt} de la machine k pendant la période t est égale au premier membre de (4.20).

Exemple :

Considérons les deux machines M1 et M2 et les deux types d'opérations j1 et j2 de l'exemple précédent. Supposons que le plan agrégé soit donné et que pendant une période de planification de 70 heures, nous ayons à effectuer 40 opérations du type j1 et 10 opérations du type j2.

Lorsque les opérations sont à effectuer sur les machines dans les proportions $r'_{11} = 0.60$, $r'_{12} = 0.40$, $r'_{21} = 0.17$ et $r'_{22} = 0.83$, la machine M1 doit effectuer 24 opérations de type j1 et 2 opérations de type j2, et la machine M2 doit effectuer 16 opérations de type j1 et 8 opérations de type j2. En tenant compte des temps de fabrication (Tableau 4.3), la charge de la machine M1 est de 58 heures et celle de la machine M2 est de 56 heures. Comme la période de planification est de 70 heures, les charges sont admissibles.

Si la fonction de coût associée à la charge de chacune des deux machines est donnée par $g_k(y_{kt}) = 100 y_{kt}$, alors le coût total de fonctionnement des deux machines est de 11400 Francs.

Dans le but de minimiser le coût total de fonctionnement, nous cherchons à déterminer u_{55t} , u_{56t} , u_{65t} et u_{66t} de manière à

minimiser $200 u_{55t} + 300 u_{56t} + 500 u_{65t} + 100 u_{66t}$
sous les contraintes

$$u_{55t} + u_{56t} = 40$$

$$u_{65t} + u_{66t} = 10$$

$$2 u_{55t} + 5 u_{65t} \leq 70$$

$$3 u_{56t} + u_{66t} \leq 70$$

$$u_{55t}, u_{56t}, u_{65t}, u_{66t} \geq 0$$

La solution optimale consiste à effectuer 35 opérations de type j1 sur la machine M1, et 5 opérations de type j1 et 10 opérations de type j2 sur la machine M2. La charge de la machine M1 est alors de 70 heures et la charge de la machine M2 est de 25 heures. Le coût total de fonctionnement correspondant à cette solution est de 9500 Francs.

Examinons encore le cas de figure où le coût de fonctionnement des machines n'est pas une fonction linéaire des charges. Soit pour chacune des deux machines la fonction de coût g_k donnée par $g_k(y_{kt}) = 100 y_{kt}$ si $0 \leq y_{kt} \leq 30$ et par $g_k(y_{kt}) = 500 y_{kt} - 12000$ si $30 < y_{kt} \leq 70$. Une illustration graphique de la fonction de coût g_k est donnée par la Figure 4.5.

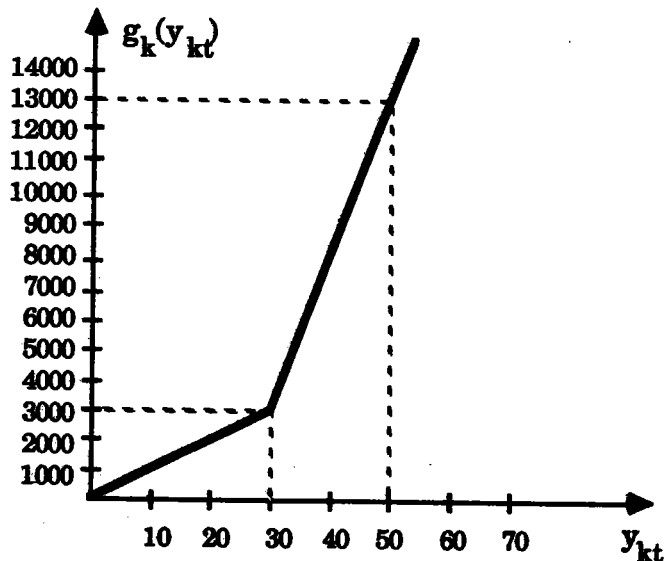


Figure 4.5 : Fonction de coût associée à la charge d'une machine

Comme $g_k(y_{kt}) = \max \{100 y_{kt}, 500 y_{kt} - 12000\}$, le problème d'optimisation peut s'écrire sous forme d'un programme linéaire. Il consiste à déterminer $u_{55t}, u_{56t}, u_{65t}, u_{66t}, \beta'_{5t}$ et β'_{6t} de manière à

minimiser $200 u_{55t} + 300 u_{56t} + 500 u_{65t} + 100 u_{66t} + \beta'_{5t} + \beta'_{6t}$

sous les contraintes

$$\begin{aligned} u_{55t} + u_{56t} &= 40 \\ u_{65t} + u_{66t} &= 10 \\ 2 u_{55t} + 5 u_{65t} &\leq 70 \\ 3 u_{56t} + u_{66t} &\leq 70 \\ 800 u_{55t} + 2000 u_{65t} - \beta'_{5t} &\leq 12000 \\ 1200 u_{56t} + 400 u_{66t} - \beta'_{6t} &\leq 12000 \\ u_{55t}, u_{56t}, u_{65t}, u_{66t}, \beta'_{5t}, \beta'_{6t} &\geq 0 \end{aligned}$$

Pour cette structure de coût, la solution optimale consiste à effectuer 33.3 opérations du type j1 sur la machine M1 et 6.6 opérations du type j1 et 10 opérations du type j2 sur la machine M2. La charge de la machine M1 est alors de 66.6 heures et la charge de la machine M2 est de 30 heures. Le coût de fonctionnement de la machine M1 est de 21300 Francs et le coût de fonctionnement de la machine M2 est de 3000 Francs. Le coût total de fonctionnement des deux machines est alors de 24300 Francs.

4.3. Modèle agrégé M''

En considérant le modèle agrégé M', nous avons à déterminer pour chaque type d'opérations le nombre d'opérations à effectuer sur l'ensemble des machines. L'idée de la deuxième agrégation consiste à regrouper les opérations à effectuer pour obtenir un produit fini. Au lieu de déterminer pour chaque type d'opérations le nombre d'opérations à effectuer, nous déterminons dans le modèle agrégé M'' la quantité de produits à fabriquer pour chaque type de produits finis.

4.3.1. Calcul des besoins pour fabriquer un produit fini

Considérons, pour expliquer l'idée de l'approche, le système de production illustré sur la Figure 4.6. Selon ce graphe, on obtient un produit fini du type i8 par une opération du type j4. Pour pouvoir effectuer l'opération j4, nous avons besoin de huit produits semi-finis du type i5 et d'un produit semi-fini du type i6. On obtient les huit produits semi-finis du type i5 par deux opérations du type j1. Le produit semi-fini du type i6 est obtenu par une opération du type j2. Finalement, pour pouvoir effectuer les deux opérations du type j1 nous avons besoin de deux unités des matières premières du type i1, et pour pouvoir effectuer l'opération du type j2 nous avons besoin de deux unités des matières premières du type i2 et d'une unité des matières premières du type i3.

De manière similaire, on détermine les opérations à effectuer et les pièces nécessaires pour fabriquer un produit fini du type i9. Le résultat du calcul est donné par le Tableau 4.4.

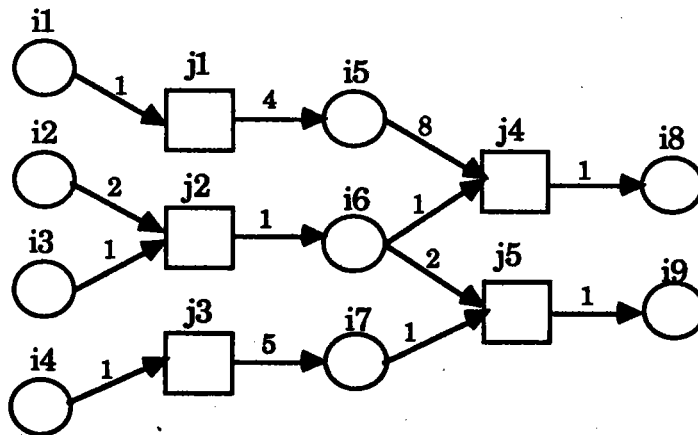


Figure 4.6 : Graphe du processus de production

	opérations à effectuer					pièces nécessaires						
	j1	j2	j3	j4	j5	i1	i2	i3	i4	i5	i6	i7
i8	2.0	1.0	0.0	1.0	0.0	2.0	2.0	1.0	0.0	8.0	1.0	0.0
i9	0.0	2.0	0.2	0.0	1.0	0.0	4.0	2.0	0.2	0.0	2.0	1.0

Tableau 4.4 : Besoins pour fabriquer un produit fini

Voyons comment effectuer le calcul sous forme générale. Appelons r''_{π_j} le nombre d'opérations du type $j \in \mathcal{T}$ à effectuer et q_{π_i} la quantité de pièces du type $i \in \mathcal{P}$ nécessaires pour fabriquer un produit fini du type $\pi \in \mathcal{P}_f$. Nous déterminons les nombres $[r''_{\pi_j}]$ et $[q_{\pi_i}]$ par l'algorithme ci-dessous.

Algorithme :

Soient les paramètres $[\Phi_{ij}]$ choisis tels que

$$\forall i \in \mathcal{P}_i \cup \mathcal{P}_f \quad \sum_{j \in \mathcal{T}} b_{ij} \Phi_{ij} = 1 \quad (4.18)$$

$$\forall (i, j) \in \mathcal{P} \times \mathcal{T} \quad \Phi_{ij} \geq 0 \quad \text{et} \quad b_{ij} = 0 \Rightarrow \Phi_{ij} = 0 \quad (4.19)$$

Pour chaque type de produits finis $\pi \in \mathcal{P}_f$ nous posons d'abord

$$\forall i \in \mathcal{P} \quad q_{\pi_i} := \begin{cases} 1 & \text{si } i = \pi \\ 0 & \text{sinon} \end{cases} \quad (4.20)$$

Ensuite, nous déterminons les nombres $[r''_{\pi_j}]$ et $[q_{\pi_i}]$ de manière itérative en passant par les deux étapes suivantes :

$$\forall j \in \mathcal{T} \quad r''_{\pi_j} := \max_{i \in \mathcal{P}} \{ \Phi_{ij} q_{\pi_i} \} \quad (4.21)$$

$$\forall i \in \mathcal{P} \quad q_{\pi_i} := \sum_{j \in \mathcal{T}} a_{ij} r''_{\pi_j} \quad (4.22)$$

Nous arrêtons la procédure, si pour deux itérations successives les nombres $[r''_{\pi_j}]$ et $[q_{\pi_i}]$ restent inchangés.

Remarque :

Les paramètres $[\Phi_{ij}]$ peuvent être déterminés en fonction des $[b_{ij}]$ par

$$\Phi_{ij} := \begin{cases} \frac{1}{b_{ij} |\mathcal{T}_i|} & \text{si } b_{ij} > 0 \\ 0 & \text{sinon} \end{cases} \quad (4.23)$$

où $\mathcal{T}_i := \{ j \in \mathcal{T} / b_{ij} > 0 \}$ est l'ensemble des types d'opérations conduisant à des pièces du type $i \in \mathcal{P}$.

4.3.2. Agrégation proposée

Appelons $u''_{\pi t}$ la quantité de produits finis du type $\pi \in \mathcal{P}_f$ à fabriquer pendant la période de planification t . Nous construisons le modèle agrégé M'' en remplaçant dans le modèle agrégé M' la variable u'_{jt} par

$$u'_{jt} = \sum_{\pi \in \mathcal{P}_f} r''_{\pi j} u''_{\pi t} \quad (4.24)$$

Propriété 4.5 :

Si pour chaque type de produits finis $\pi \in \mathcal{P}_f$ et pour chaque période de planification t on a $u''_{\pi t} \geq 0$, et si le plan agrégé de production U' est déterminé en fonction du plan agrégé de production U'' par (4.24), alors

$$\forall i \in \mathcal{P}_i \quad x_{it} = x_{it-1} - \sum_{j \in \mathcal{T}} a_{ij} u'_{jt} + \sum_{j \in \mathcal{T}} b_{ij} u'_{jt} \geq 0$$

Ceci revient à dire que l'état des stocks de produits semi-finis est toujours positif ou nul.

Remarque :

Cette propriété montre que dans le modèle agrégé M'' les contraintes de non-négativité de l'état des stocks de produits semi-finis sont redondantes par rapport aux contraintes de non-négativité des variables $u''_{\pi t}$.

Démonstration :

Nous montrons que pour chaque type de produits semi-finis $\mu \in \mathcal{P}_i$ la quantité de produits que l'on fabrique pendant une période de planification t est supérieure ou égale à la quantité de produits que l'on utilise pour effectuer des opérations. Clairement, nous montrons que

$$\forall \mu \in \mathcal{P}_i \quad \sum_{j \in \mathcal{T}} a_{\mu j} u'_{jt} \leq \sum_{j \in \mathcal{T}} b_{\mu j} u'_{jt}$$

Comme l'état initial du stock de chaque type de produits semi-finis est positif ou nul nous sommes alors certains que l'état du stock à la fin d'une période de planification t est également positif ou nul.

Pour chaque type de produits semi-finis $\mu \in \mathcal{P}_i$, on a

$$\begin{aligned} \sum_{j \in \mathcal{T}} a_{\mu j} u'_{jt} &= \sum_{j \in \mathcal{T}} a_{\mu j} \sum_{\pi \in \mathcal{P}_f} r''_{\pi j} u''_{\pi t} \\ &= \sum_{\pi \in \mathcal{P}_f} \sum_{j \in \mathcal{T}} a_{\mu j} r''_{\pi j} u''_{\pi t} \\ &= \sum_{\pi \in \mathcal{P}_f} q_{\pi \mu} u''_{\pi t} \end{aligned}$$

et

$$\begin{aligned} \sum_{j \in \mathcal{T}} b_{\mu j} u'_{jt} &= \sum_{j \in \mathcal{T}} b_{\mu j} \sum_{\pi \in \mathcal{P}_f} r''_{\pi j} u''_{\pi t} \\ &= \sum_{j \in \mathcal{T}} b_{\mu j} \sum_{\pi \in \mathcal{P}_f} \max_{i \in \mathcal{P}} \{ \Phi_{ij} q_{\pi i} \} u''_{\pi t} \\ &= \sum_{\pi \in \mathcal{P}_f} \max_{i \in \mathcal{P}} \{ \sum_{j \in \mathcal{T}} b_{\mu j} \Phi_{ij} q_{\pi i} \} u''_{\pi t} \\ &= \sum_{\pi \in \mathcal{P}_f} \max \left\{ \sum_{j \in \mathcal{T}} b_{\mu j} \Phi_{\mu j} q_{\pi \mu}, \max_{i \in \mathcal{P} \setminus \{\mu\}} \left\{ \sum_{j \in \mathcal{T}} b_{\mu j} \Phi_{ij} q_{\pi i} \right\} \right\} u''_{\pi t} \\ &= \sum_{\pi \in \mathcal{P}_f} \max \left\{ q_{\pi \mu}, \max_{\mu \in \mathcal{P} \setminus \{i\}} \left\{ \sum_{j \in \mathcal{T}} b_{\mu j} \Phi_{ij} q_{\pi i} \right\} \right\} u''_{\pi t} \\ &\geq \sum_{\pi \in \mathcal{P}_f} q_{\pi \mu} u''_{\pi t} \end{aligned}$$

Q.E.D.

Par la suite, nous considérons les stocks de produits semi-finis à la sortie d'opérations conduisant à des produits uniques, c'est-à-dire des produits semi-finis d'un type $\mu \in \mathcal{P}_i$ tel que

$$\forall v \in \mathcal{T} \quad b_{\mu v} > 0 \quad \Rightarrow \quad \sum_{i \in \mathcal{P} \setminus \{\mu\}} b_{iv} = 0$$

Nous revenons donc à l'hypothèse (H1) introduite dans paragraphe 2.2 du chapitre 2.

Propriété 4.6 :

Si pour un type de produits semi-finis $\mu \in \mathcal{P}$, l'hypothèse (H1) est vérifiée, et si le plan agrégé de production U' est déterminé en fonction du plan agrégé de production U'' par (4.24), alors

$$x_{\mu t} - x_{\mu t-1} = - \sum_{j \in \mathcal{T}} a_{\mu j} u'_{jt} + \sum_{j \in \mathcal{T}} b_{\mu j} u'_{jt} = 0$$

Ceci revient à dire que l'état du stock de produits semi-finis du type μ ne varie pas d'une période à la période suivante.

Démonstration :

Nous montrons que la quantité de pièces que l'on prend du stock des produits semi-finis μ pendant la période de planification t est égale à la quantité que l'on ajoute, c'est-à-dire

$$\sum_{j \in \mathcal{T}} a_{\mu j} u'_{jt} = \sum_{j \in \mathcal{T}} b_{\mu j} u'_{jt}$$

Selon la démonstration de la propriété 4.5, on a

$$\sum_{j \in \mathcal{T}} a_{\mu j} u'_{jt} = \sum_{\pi \in \mathcal{P}_f} q_{\pi \mu} u''_{\pi t}$$

et

$$\sum_{j \in \mathcal{T}} b_{\mu j} u'_{jt} = \sum_{\pi \in \mathcal{P}_f} \max \{ q_{\pi \mu}, \max_{i \in \mathcal{P} \setminus \{\mu\}} \{ \sum_{j \in \mathcal{T}} b_{\mu j} \Phi_{ij} q_{\pi i} \} \} u''_{\pi t}$$

Selon l'hypothèse (H1), si $b_{\mu j} > 0$, alors pour chaque $i \in \mathcal{P} \setminus \{\mu\}$ on a $b_{ij} = 0$ et $\Phi_{ij} = 0$. Par conséquent, on a toujours

$$\forall i \in \mathcal{P} \setminus \{\mu\} \quad \sum_{j \in \mathcal{T}} b_{\mu j} \Phi_{ij} q_{\pi i} = 0$$

et on peut écrire

$$\sum_{j \in \mathcal{T}} b_{\mu j} u'_{jt} = \sum_{\pi \in \mathcal{P}_f} q_{\pi \mu} u''_{\pi t}$$

Q.E.D.

Par la suite, nous examinons comment améliorer le plan agrégé de production U' déterminé en fonction du plan agrégé de production U'' par (4.24).

4. 3. 3. Post-optimisation (Calcul des besoins nets)

L'idée consiste à améliorer le plan agrégé de production U' en cherchant à réduire les stocks de produits semi-finis à la fin de la première période de planification. Ceci doit être fait en respectant les contraintes induites par le plan agrégé de production U'' , c'est-à-dire les contraintes qui indiquent que les quantités de produits finis à fabriquer pendant la première période de planification sont effectivement fabriquées.

Etant donné le plan agrégé de production U'' , nous cherchons à déterminer pour chaque type d'opérations $j \in \mathcal{T}$ le nombre d'opérations u'_{j1} à effectuer pendant la première période de planification de manière à

$$\text{minimiser} \quad \sum_{k \in \mathcal{M}} g(y_{k1}) \quad (4.25)$$

sous les contraintes

$$\forall i \in \mathcal{P}_i \quad \sum_{j \in \mathcal{T}} (a_{ij} - b_{ij}) u'_{j1} \leq x_{i0} \quad (4.26)$$

$$\forall i \in \mathcal{P}_f \quad \sum_{j \in \mathcal{T}} b_{ij} u'_{j1} \geq u''_{i1} \quad (4.27)$$

$$\forall k \in \mathcal{M} \quad \sum_{j \in \mathcal{T}} \tau_{jk} r'_{jk} u'_{j1} \leq \Delta t \quad (4.28)$$

$$\forall j \in \mathcal{T} \quad u'_{j1} \geq 0 \quad (4.29)$$

La charge y_{k1} de la machine k pendant la première période de planification est égale au premier membre de (4.28).

Remarque :

Lorsque le plan agrégé de production U'' est admissible, nous sommes certains qu'il existe pour tous les $j \in \mathcal{T}$ des nombres u'_{j1} qui satisfont les contraintes (4.26), (4.27), (4.28) et (4.29).

Par la suite, nous nous intéressons à un cas particulier et montrons que dans ce cas le calcul d'optimisation devient simple.

Hypothèse :

Nous nous intéressons au cas de figure où, pour chaque type de produits semi-finis et de produits finis, il existe un et un seul type d'opérations conduisant à ces produits, et où des opérations conduisant à des produits finis ne conduisent pas à des produits semi-finis, c'est-à dire

$$\forall \mu \in \mathcal{P}_i \cup \mathcal{P}_f \quad \exists v \in \mathcal{T} \text{ avec } b_{\mu v} > 0 \quad \text{et} \quad \sum_{j \in \mathcal{T} \wedge (v)} b_{\mu j} = 0$$

$$\text{et si } \mu \in \mathcal{P}_f \quad \text{on a} \quad \sum_{i \in \mathcal{P}_i} b_{i \mu} = 0$$

L'exemple d'un processus qui satisfait les conditions ci-dessus est illustré sur la Figure 4.7. Selon les conditions, il y a pour chaque sommet représentant un type de produits semi-finis ou de produits finis un et un seul arc qui est orienté vers ce sommet. En outre, si un sommet représentant un type d'opérations est prédécesseur d'un sommet représentant un type de produits finis, alors ce sommet n'est pas prédécesseur d'un sommet représentant un type de produits semi-finis.

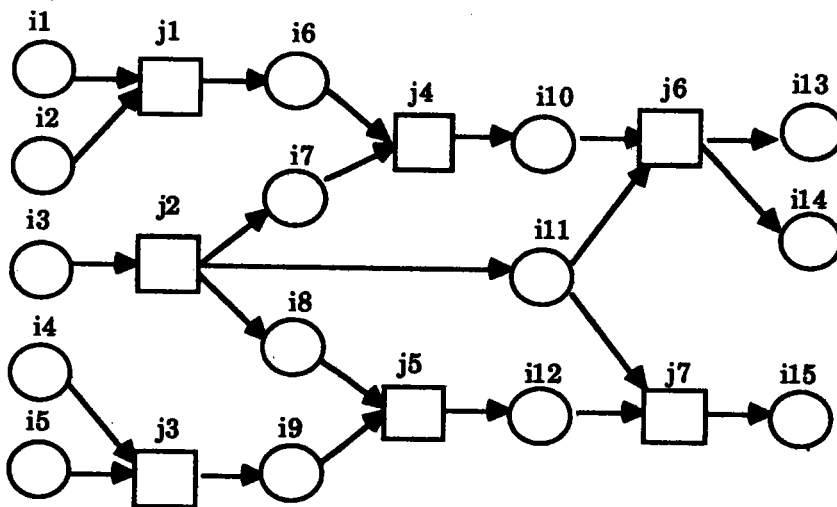


Figure 4.7 : Graphe d'un processus considéré

Soit $\mathcal{P}_{\mathcal{P}} = \{ \mathcal{P}_0, \mathcal{P}_1, \dots, \mathcal{P}_n \}$ une partition de l'ensemble \mathcal{P} des types de pièces, et soit $\mathcal{P}_{\mathcal{T}} = \{ \mathcal{T}_1, \mathcal{T}_2, \dots, \mathcal{T}_n \}$ une partition de l'ensemble \mathcal{T} des types d'opérations de sorte que $\mathcal{P}_n = \mathcal{P}_f$ et pour $h = 1, 2, \dots, n$

- les types de pièces de l'ensemble $\mathcal{P}_0 \cup \mathcal{P}_1 \cup \dots \cup \mathcal{P}_{h-1}$ ne sont pas obtenues par des types d'opérations de l'ensemble \mathcal{T}_h ,
- les types de pièces de l'ensemble $\mathcal{P}_h \cup \mathcal{P}_{h+1} \cup \dots \cup \mathcal{P}_n$ ne sont pas nécessaires pour effectuer des types d'opérations de l'ensemble \mathcal{T}_h .

Pour l'exemple précédent, on obtient quatre classes de pièces et trois classes d'opérations (Figure 4.8).

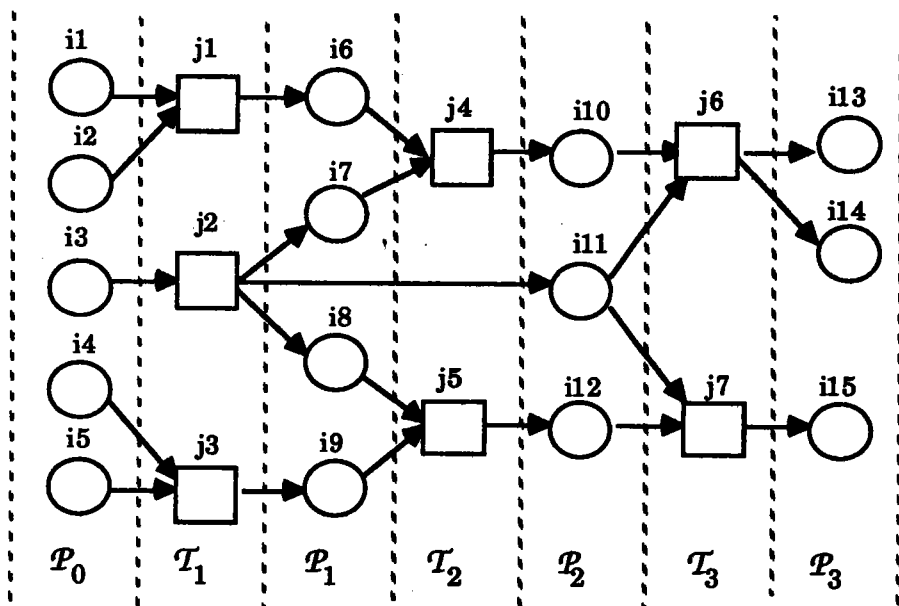


Figure 4.8 : Classification des types de pièces et des types d'opérations

Algorithme :

Soit $\mathcal{P}_{suc_j} := \{ i \in \mathcal{P} / b_{ij} > 0 \}$ l'ensemble des types de pièces que l'on obtient par les opérations du type $j \in \mathcal{T}$ et soit $\mathcal{T}_{suc_i} := \{ j \in \mathcal{T} / a_{ij} > 0 \}$ l'ensemble des types d'opérations qui utilisent des pièces du type i .

En tenant compte du plan agrégé de production U'' , nous déterminons pour chaque type d'opérations j le nombre d'opérations u''_j à effectuer pendant la première période de planification.

pour tous les $v \in \mathcal{T}_n$ faire

$$u''_{v1} := \max_{i \in \mathcal{P}_{suc_v}} \{ u''_{i1} / b_{iv} \}$$

fin pour

pour $h = n-1, n-2, \dots, 1$ faire

pour tous les $v \in \mathcal{T}_h$ faire

$$u''_{v1} := \max \left\{ 0, \max_{i \in \mathcal{P}_{suc_j}} \left\{ \left(\sum_{j \in \mathcal{T}_{suc_i}} a_{ij} u''_{j1} - x_{i0} \right) / b_{iv} \right\} \right\}$$

fin pour

fin pour

Propriété 4.7 :

Si pour chaque type de produits semi-finis et de produits finis il existe un et un seul type d'opérations conduisant à ces produits, et si des opérations conduisant à des produits finis ne conduisent pas à des produits semi-finis, alors $[u''_{j1}]$ déterminé par l'algorithme ci-dessus est une solution optimale du problème (4.25), (4.26), ..., (4.29).

Démonstration :

Chaque type de produits semi-finis $\mu \in \mathcal{P}_i$ s'obtient par un et un seul type d'opérations $v \in \mathcal{T}_1 \cup \mathcal{T}_2 \cup \dots \cup \mathcal{T}_{n-1}$ et chaque type de produits finis $\mu \in \mathcal{P}_f$ s'obtient par un et un seul type d'opérations $v \in \mathcal{T}_n$. Par conséquent, u''_{j1} pour $j \in \mathcal{T}$ satisfait les contraintes (4.26), (4.27), (4.28) et (4.29) seulement si

$$\forall v \in \bigcup_{h=1}^{n-1} \mathcal{T}_h \text{ et } \mu \in \mathcal{P}_{suc_v}$$

$$\sum_{j \in \mathcal{T}_{suc_\mu}} a_{\mu j} u''_{j1} - b_{\mu v} u''_{v1} \leq x_{\mu 0}$$

$$\forall v \in \mathcal{T}_n \text{ et } \mu \in \mathcal{P}_{suc_v}$$

$$b_{\mu v} u''_{v1} \geq u''_{\mu 1}$$



$$\forall v \in \bigcup_{h=1}^{n-1} \mathcal{T}_h \text{ et } \mu \in \mathcal{P}_{suc_v} \quad u'_{v1} \geq \left(\sum_{j \in \mathcal{I}_{suc_\mu}} a_{\mu j} u'_{j1} - x_{\mu 0} \right) / b_{\mu v}$$

\Leftrightarrow

$$\forall v \in \mathcal{T}_n \text{ et } \mu \in \mathcal{P}_{suc_v} \quad u'_{v1} \geq u''_{\mu 1} / b_{\mu v}$$

$$\forall v \in \bigcup_{h=1}^{n-1} \mathcal{T}_h \quad u'_{v1} \geq \max_{\mu \in \mathcal{P}_{suc_v}} \left\{ \left(\sum_{j \in \mathcal{I}_{suc_\mu}} a_{\mu j} u'_{j1} - x_{\mu 0} \right) / b_{\mu v} \right\}$$

\Leftrightarrow

$$\forall v \in \mathcal{T}_n \quad u'_{v1} \geq \max_{\mu \in \mathcal{P}_{suc_v}} \left\{ u''_{\mu 1} / b_{\mu v} \right\}$$

Des nombres u'_{j1} positifs ou nuls pour $j \in \mathcal{T}$ satisfont ces contraintes si et seulement s'ils satisfont les contraintes

$$\forall v \in \bigcup_{h=1}^{n-1} \mathcal{T}_h \quad u'_{v1} \geq \max \left\{ 0, \max_{\mu \in \mathcal{P}_{suc_v}} \left\{ \left(\sum_{j \in \mathcal{I}_{suc_\mu}} a_{\mu j} u'_{j1} - x_{\mu 0} \right) / b_{\mu v} \right\} \right\}$$

$$\forall v \in \mathcal{T}_n \quad u'_{v1} \geq \max_{\mu \in \mathcal{P}_{suc_v}} \left\{ u''_{\mu 1} / b_{\mu v} \right\}$$

Les plus petits nombres positifs ou nuls u^*_j pour $j \in \mathcal{T}$ qui satisfont ces contraintes sont donnés par

$$\forall v \in \mathcal{T}_n \quad u^*_{v1} = \max_{\mu \in \mathcal{P}_{suc_v}} \left\{ u''_{\mu 1} / b_{\mu v} \right\}$$

et pour $h = n-1, n-2, \dots, 1$

$$\forall v \in \mathcal{T}_h \quad u^*_{v1} = \max \left\{ 0, \max_{\mu \in \mathcal{P}_{suc_v}} \left\{ \left(\sum_{j \in \mathcal{I}_{suc_\mu}} a_{\mu j} u^*_{j1} - x_{\mu 0} \right) / b_{\mu v} \right\} \right\}$$

Comme il existe des nombres u'_{j1} pour $j \in \mathcal{T}$ qui satisfont les contraintes (4.26), (4.27), (4.28) et (4.29) et comme u^*_j pour $j \in \mathcal{T}$ sont les plus petits nombres qui satisfont les contraintes (4.26), (4.27) et (4.29), on a

$$\forall k \in \mathcal{M} \quad \sum_{j \in \mathcal{T}} \tau_{jk} r'_{jk} u^*_{j1} \leq \Delta t$$

La solution est admissible et la charge de chacune des machines est minimale. Compte tenu de (4.25), la solution est optimale.

Q.E.D.

4.4. Modèle agrégé M'''

Au niveau du modèle agrégé M'', nous avons à déterminer pour chaque type de produits finis les quantités de produits à fabriquer, période par période. Dans le modèle agrégé M''', nous regroupons les types de produits finis et au lieu de déterminer, période par période, les quantités à fabriquer par type de produits, nous déterminons, période par période, la quantité totale de tous les produits à fabriquer.

Pour simplifier la présentation, nous supposons que les coûts associés au fonctionnement des machines sont négligeables par rapport aux coûts associés à l'état des stocks de produits finis. Nous supposons en plus que les contraintes sur la disponibilité des matières premières n'interviennent pas dans les calculs de planifications.

4.4.1. Lissage optimal de la demande

Selon le remplacement des variables u_{jkt} du modèle de planification tactique par les variables u'_{jt} et le remplacement des variables u'_{jt} par les variables u''_{it} , le problème de planification tactique s'écrit :

$$\text{minimiser } \sum_{t=1}^T \sum_{i \in \mathcal{P}_f} f_i(x_{it}) \quad (4.30)$$

sous les contraintes suivantes pour $t = 1, 2, \dots, T$

$$\forall k \in \mathcal{M} \quad \sum_{i \in \mathcal{P}_f} \tau''_{ki} u''_{it} \leq \Delta t \quad (4.31)$$

$$\forall i \in \mathcal{P}_f \quad x_{it} = x_{it-1} + u''_{it} - d_{it} \quad (4.32)$$

$$\forall i \in \mathcal{P}_f \quad u''_{it} \geq 0 \quad (4.33)$$

où

$$\tau''_{ki} := \sum_{j \in \mathcal{T}} \tau_{jk} r'_{jk} r''_{ij} \quad (4.34)$$

Soulignons que nous ne tenons pas compte des coûts associés au fonctionnement des machines et des contraintes sur la disponibilité des matières premières. En outre, les contraintes sur la disponibilité des produits semi-finis sont supprimées, car redondantes (propriété 4.5).

Exemple :

Considérons trois machines M1, M2 et M3 destinées à fabriquer deux types de produits finis i1 et i2. Les temps de fabrication et la demande en produits finis pour 4 périodes de planification de 100 heures sont donnés par le Tableau 4.5. L'état initial du stock de chacun des deux types de produits finis est nul.

τ_{ki}	i1	i2
M1	1/4	0
M2	1/5	1/10
M3	0	1/6

d_{it}	1	2	3	4
i1	350	200	350	500
i2	100	300	500	300

Tableau 4.5 : Temps de fabrication et demande en produits finis

Pendant les deux premières périodes de planification, la demande est admissible pour la capacité des machines. Par contre, pendant les deux dernières périodes de planification, la demande dépasse la capacité des machines (Figure 4.9).

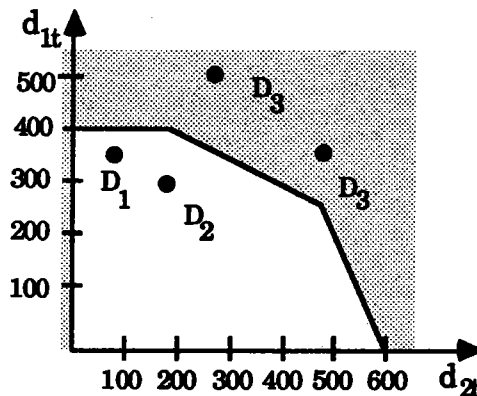


Figure 4.9 : Trajectoire de la demande

Nous cherchons à déterminer les quantités de produits finis à fabriquer, période par période, en minimisant les coûts associés à l'état des stocks. Soit 100 Francs le coût associé au retard de livraison par période et par unité de produit pour chacun des deux types de produits finis et soit un coût de stockage de 1 Franc par période par unité de produit.

En utilisant la méthode du simplexe pour résoudre ce problème, nous trouvons le résultat donné par le Tableau 4.6. Le coût total correspondant à cette solution est de 566.66 Francs. La trajectoire optimale de la production et la trajectoire de la suite des états correspondants sont illustrées sur la Figure 4.10.

u_{it}''	1	2	3	4	x_{it}''	1	2	3	4
i1	400	388.	366.	350	i1	50	233.	150	0
i2	200	233.	466.	300	i2	100	33.	0	0

Tableau 4.6 : Solution optimale du problème

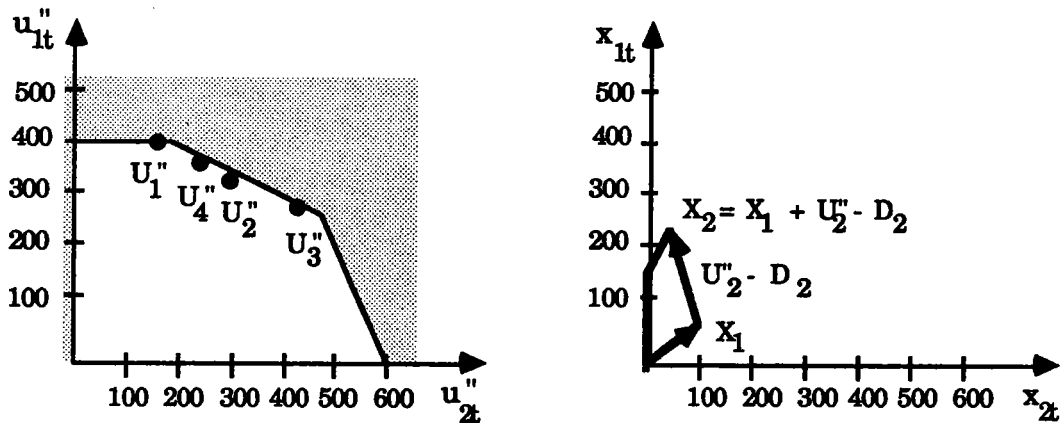


Figure 4.10 : Trajectoire de la production et trajectoire d'état des stocks

Remarquons que la recherche de la solution optimale devient difficile quand le nombre des types d'opérations et le nombre des périodes de planification deviennent grands. Pour le traitement des problèmes de grande dimension, nous passons par le modèle agrégé M''' que nous allons construire dans les deux paragraphes suivants.

4.4.2. Ratio de la production

Pour établir le modèle agrégé M''' , nous définissons le ratio de la production r''_i de chaque type de produits finis $i \in \mathcal{P}_f$ par

$$r''_i := \frac{\max \left\{ 0, \sum_{t=1}^T d_{it} - x_{i0} \right\}}{\sum_{\mu \in \mathcal{P}_f} \max \left\{ 0, \sum_{t=1}^T d_{\mu t} - x_{\mu 0} \right\}} \quad (4.35)$$

Dans cette formule, le numérateur est la demande effective des produits finis du type $i \in \mathcal{P}_f$ cumulée sur l'horizon de planification et le dénominateur est la demande effective de tous les produits finis cumulée sur l'horizon de planification. Nous supposons que le dénominateur est positif, c'est-à-dire qu'il existe au moins un type de produits finis dont la demande effective cumulée sur l'horizon de planification est positive. Le ratio vérifie alors les conditions suivantes :

$$\sum_{i \in \mathcal{P}_f} r'''_i = 1 \quad (4.36)$$

$$\forall i \in \mathcal{P}_f \quad r'''_i \geq 0 \quad (4.37)$$

4.4.3. Agrégation proposée

Appelons u'''_t la quantité totale de produits finis à fabriquer pendant la période de planification t . Nous construisons le modèle agrégé M''' en remplaçant dans le modèle agrégé M'' la variable u''_{it} par

$$u''_{it} = r'''_i u'''_t \quad (4.38)$$

Les quantités de produits finis u''_{it} déterminées par (4.38) satisfont les contraintes (4.31) et (4.33) si pour chaque période de planification t , on a

$$\forall k \in \mathcal{M} \quad \sum_{i \in \mathcal{P}_f} \tau''_{ki} r'''_i u'''_t \leq \Delta t \quad (4.39)$$

$$u'''_t \geq 0 \quad (4.40)$$

En posant

$$S := \frac{\Delta t}{\max_{k \in \mathcal{M}} \left\{ \sum_{i \in \mathcal{P}_f} \tau''_{ki} r'''_i \right\}} \quad (4.41)$$

les conditions (4.39) et (4.40) peuvent s'écrire

$$0 \leq u'''_t \leq S \quad (4.42)$$

La transition de l'état des stocks de la fin de la période de planification t à la fin de la période de planification suivante $t+1$ est déterminée de manière unique en fonction de u'''_t par

$$\forall i \in \mathcal{P}_f \quad x_{it} = x_{it-1} + r'''_i u'''_t - d_{it} \quad (4.43)$$

Dans le modèle agrégé M''' , nous considérons l'état des stocks de produits finis de manière globale. Nous autorisons la détermination multivoque

$$\sum_{i \in \mathcal{P}_f} x_{it} = \sum_{i \in \mathcal{P}_f} x_{it-1} + \sum_{i \in \mathcal{P}_f} r'''_i u'''_t - \sum_{i \in \mathcal{P}_f} d_{it} \quad (4.44)$$

et posons

$$x'''_t := \sum_{i \in \mathcal{P}_f} x_{it} \quad d'''_t := \sum_{i \in \mathcal{P}_f} d_{it} \quad (4.45)$$

x'''_t est l'état global des stocks de produits finis à la fin de la période de planification t , et d'''_t est la demande totale en produits finis sur la période de planification t .

En considérant les propriétés du ratio de la production, on a $\sum_{i \in \mathcal{P}_f} r'''_i u'''_t = u'''_t$ et (4.44) s'écrit

$$x'''_t := x'''_{t-1} + u'''_t - d'''_t \quad (4.46)$$

Remarquons qu'avec l'état global des stocks de produits finis, il n'est pas possible d'évaluer les coûts de manière exacte. En utilisant le ratio $[r'''_i]$, nous faisons l'approximation :

$$\sum_{t=1}^T \sum_{i \in \mathcal{P}_f} f_i(x_{it}) = \sum_{t=1}^T \sum_{i \in \mathcal{P}_f} f_i(r'''_i x'''_t) \quad (4.47)$$

En d'autres termes, nous prenons pour acquis que l'état x_{it} est égal à $r'''_i x'''_t$. Il est alors possible de simplifier le calcul des coûts. Nous obtenons

$$\begin{aligned}
 \sum_{i \in \mathcal{P}_f} f_i(r_i''' x_t''') &= \sum_{i \in \mathcal{P}_f} \max \{ -cr_i r_i''' x_t''', cs_i r_i''' x_t''' \} \\
 &= \max \left\{ \sum_{i \in \mathcal{P}_f} -cr_i r_i''' x_t''', \sum_{i \in \mathcal{P}_f} cs_i r_i''' x_t''' \right\} \\
 &= \max \{ -cr''' x_t''', cs''' x_t''' \} \\
 &= f'''(x_t''')
 \end{aligned}$$

où

$$cr''' := \sum_{i \in \mathcal{P}_f} cr_i r_i''' \quad cs''' := \sum_{i \in \mathcal{P}_f} cs_i r_i'''$$

$$f'''(x_t''') := \begin{cases} -cr''' x_t''' & \text{si } x_t''' < 0 \\ cs''' x_t''' & \text{sinon} \end{cases} \quad (4.48)$$

cr''' est la moyenne pondérée des coûts unitaires cr_i et cs''' est la moyenne pondérée des coûts cs_i .

Le problème de planification s'écrit alors

$$\text{minimiser} \quad \sum_{t=1}^T f'''(x_t''') \quad (4.49)$$

sous les contraintes suivantes pour $t = 1, 2, \dots, T$

$$x_t''' = x_{t-1}''' + u_t''' - d_t''' \quad (4.50)$$

$$0 \leq u_t''' \leq S \quad (4.51)$$

La recherche de la solution optimale du problème agrégé est relativement simple. La solution optimale peut être trouvée à l'aide de la programmation linéaire ou à l'aide de la programmation dynamique.

Exemple :

Reprenons l'exemple précédent. En tenant compte de la demande en produits finis donnée par le Tableau 4.6, nous déterminons d'abord le ratio de la production :

$$r'''_1 = \frac{1400}{1400+1200} = 0.54 \quad r'''_2 = \frac{1200}{1400+1200} = 0.46$$

Avec ce ratio, nous déterminons pour chaque machine le temps moyen de fabrication par agrégat de produits finis

$$\tau''_{11} r'''_1 + \tau''_{12} r'''_2 = 0.135 \text{ heure / produit}$$

$$\tau''_{21} r'''_1 + \tau''_{22} r'''_2 = 0.154 \text{ heure / produit}$$

$$\tau''_{31} r'''_1 + \tau''_{32} r'''_2 = 0.122 \text{ heure / produit}$$

Pour ce ratio, la machine M2 est le goulot d'étranglement de la production. Cette machine détermine la borne supérieure de la production maximale.

$$S = \frac{100}{\max \{ 0.135, 0.154, 0.122 \}} = 650 \text{ produits / période}$$

Le coût moyen associé à un retard de livraison et le coût moyen de stockage sont donnés par

$$cr''' = 100 \times 0.54 F + 100 \times 0.46 F = 100 \text{ Francs}$$

$$cs''' = 1 \times 0.54 F + 1 \times 0.46 F = 1 \text{ Franc}$$

La demande totale par période de planification est donnée par le Tableau 4.7. Une illustration graphique de la trajectoire de la demande est donnée par la Figure 4.11.

d_t'''	1	2	3	4
	450	500	850	800

Tableau 4.7 : Demande totale par période

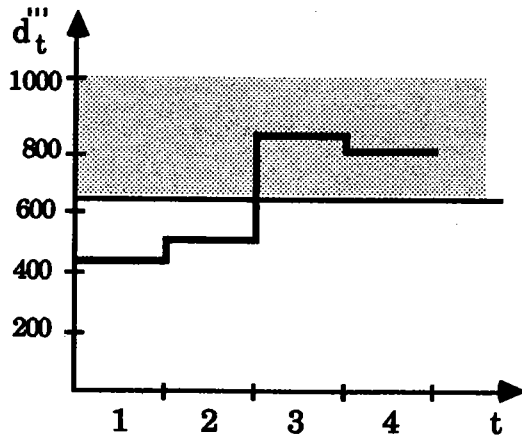


Figure 4.11 : Trajectoire de la demande globale

En utilisant la méthode du simplexe pour résoudre ce problème agrégé, nous trouvons le résultat donné par le Tableau 4.8. La trajectoire de la production optimale et la trajectoire de la suite d'états correspondants sont illustrées sur la Figure 4.12.

u_t'''	1	2	3	4
	650	650	650	650

x_t'''	1	2	3	4
	250	350	150	0

Tableau 4.8 : Solution globale du problème

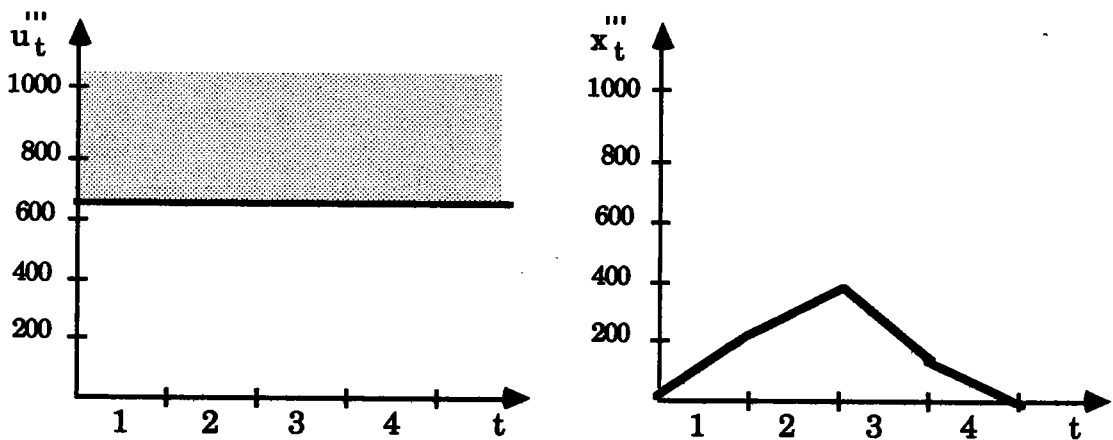


Figure 4.12 : Trajectoire de la production globale et trajectoire d'état

En fonction de cette solution globale, nous déterminons les quantités de produits finis par type de produits par

$$u''_{1t} = r'''_1 u'''_t = 0.33 u'''_t$$

$$u''_{2t} = r'''_2 u'''_t = 0.67 u'''_t$$

Le résultat du calcul et la suite d'état des stocks sont donnés par le Tableau 4.9.

u''_{it}	1	2	3	4	x''_{it}	1	2	3	4
i1	350	350	350	350	i1	0	150	150	0
i2	300	300	300	300	i2	200	200	0	0

Tableau 4.9 : Solution obtenue par désagrégation

Le coût correspondant à cette solution est de 700 Francs. Comme le coût correspondant à la solution optimale est de 566.66 Francs, cette solution n'est pas optimale. Il est alors intéressant d'améliorer cette solution en effectuant une post-optimisation.

Dans le paragraphe suivant, nous proposons une heuristique qui consiste à améliorer une solution donnée en effectuant des optimisations locales. Cette heuristique est bien adaptée aux problèmes de grande dimension.

4.4.4. Post-optimisation (approche heuristique)

Considérons, pour donner l'idée de base de l'approche, le problème d'optimisation suivant : soit un graphe séquentiel valué donné. Soient S_1, S_2, \dots, S_T des ensembles de sommets, où S_0 contient un seul sommet. Le sommet $X_t \in S_t$ correspond à un état des stocks de produits finis à la fin de la période t . Les arcs sont donnés par les ensembles $\mathcal{A}_1, \mathcal{A}_2, \dots, \mathcal{A}_T$, où l'ensemble \mathcal{A}_t contient des arcs partant des sommets de l'ensemble S_{t-1} et allant vers les sommets de l'ensemble S_t .

Soit $X_0, X_1, X_2, \dots, X_T$ la suite des sommets sur un chemin partant de l'ensemble S_0 et allant vers l'ensemble S_T . A chaque sommet X_t est associé un coût $F(X_t)$. Le coût associé au chemin est donné par $F(X_1) + F(X_2) + \dots + F(X_T)$.

Le problème consiste à trouver un chemin de S_0 à S_T , dont le coût associé est minimal.

Admettons que nous connaissons un chemin de S_0 à S_T . La suite des sommets sur ce chemin est notée $X_0^0, X_1^0, \dots, X_T^0$. Nous cherchons maintenant un meilleur chemin par optimisation locale.

Partant du sommet X_{t-1}^0 , nous cherchons un sous-chemin qui va au sommet X_{t+1}^0 , tel que le coût associé au sommet sur ce sous-chemin soit minimal. Une illustration graphique de l'optimisation locale est donnée sur la Figure 4.13.

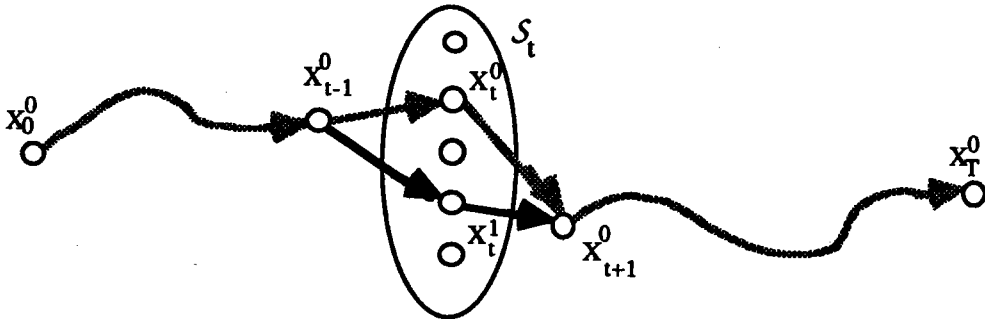


Figure 4.13 : Optimisation locale d'un chemin de S_0 à S_T

Soit $X_t^1 \in S_t$ le sommet optimal sur ce sous-chemin. Le nouveau chemin de S_0 à S_T est noté par la suite des sommets $X_0^0, X_1^0, \dots, X_{t-1}^0, X_t^1, X_{t+1}^0, \dots, X_T^0$. Le coût associé au nouveau chemin global obtenu est inférieur ou égal à celui associé au chemin de départ.

Ensuite, nous pouvons améliorer le chemin obtenu en effectuant une deuxième optimisation locale. Par exemple, nous pouvons chercher un meilleur sous-chemin partant du sommet X_t^1 et allant vers le sommet X_{t+2}^0 (Figure 4.14).

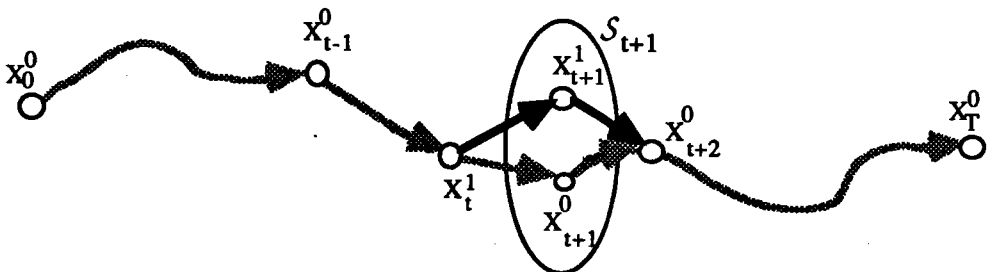


Figure 4.14 : Deuxième optimisation locale d'un chemin de S_0 à S_T

Voyons comment appliquer ce principe pour améliorer une solution de départ de notre problème de planification.

Soit $U''_1^0, U''_2^0, \dots, U''_T^0$ une solution initiale du problème de planification et soit $X_0^0, X_1^0, X_2^0, \dots, X_T^0$ la suite des états correspondants. Nous cherchons à améliorer cette solution en résolvant T sous-problèmes. En allant vers le passé, nous partons de la dernière période de planification. Le sous-problème, noté (SP_T) , consiste à déterminer un couple (U''_T, X_T) de manière à

$$\begin{aligned} & \text{minimiser} && \sum_{i \in \mathcal{P}_f} f_i(x_{iT}) \\ & \text{sous les contraintes} && \\ & \forall i \in \mathcal{P}_f && x_{iT} = x_{iT-1}^0 + u''_{iT} - d_{iT} && (SP_T) \\ & \forall k \in \mathcal{M} && \sum_{i \in \mathcal{P}_f} \tau''_{ki} u''_{iT} \leq \Delta t \\ & \forall i \in \mathcal{P}_f && u''_{iT} \geq 0 \end{aligned}$$

La solution optimale du sous-problème (SP_T) est notée (U''_T^1, X_T^1) . Ensuite, nous résolvons successivement pour $t = T-1, T-2, \dots, 1$ le sous-problème (SP_t) qui consiste à déterminer un triplet (U''_t, X_t, U''_{t+1}) de manière à

$$\begin{aligned} & \text{minimiser} && \sum_{i \in \mathcal{P}_f} f_i(x_{it}) \\ & \text{sous les contraintes} && \\ & \forall i \in \mathcal{P}_f && x_{it} = x_{it-1}^0 + u''_{it} - d_{it} \\ & \forall i \in \mathcal{P}_f && x_{it+1}^1 = x_{it} + u''_{it+1} - d_{it+1} && (SP_t) \\ & \forall k \in \mathcal{M} && \sum_{i \in \mathcal{P}_f} \tau''_{ki} u''_{it} \leq \Delta t \\ & \forall k \in \mathcal{M} && \sum_{i \in \mathcal{P}_f} \tau''_{ki} u''_{it+1} \leq \Delta t \\ & \forall i \in \mathcal{P}_f && u''_{it}, u''_{it+1} \geq 0 \end{aligned}$$

La solution optimale du sous-problème (SP_t) est notée $(U''_t^1, X_t^1, U''_{t+1}^1)$. La valeur du critère de la solution globale obtenue est inférieure ou égale à celle de la solution précédente. Si la valeur est inférieure, nous relançons les calculs de l'optimisation locale avec la solution obtenue, et ainsi de suite. Sachant que la valeur minimale du critère est un nombre positif ou nul, nous sommes certains

que la procédure converge. Cependant, nous ne sommes pas certains que l'on atteigne la solution optimale. La solution que l'on obtient par cette procédure dépend de la solution de départ.

Exemple :

Nous reprenons l'exemple précédent et en considérant la solution trouvée comme point de départ, nous appliquons l'heuristique. Le déroulement est illustré sur la Figure 4.15. Les solutions trouvées par les deux premières itérations sont données par les Tableaux 4.10 et 4.11. Le coût total correspondant au résultat de la première itération est de 600 Francs et celui de la deuxième itération est de 566,66 Francs. Cette deuxième solution est un optimum local qui ne peut plus être amélioré par l'heuristique. Comme le coût total correspondant à la solution optimale est de 566,66 Francs, on a atteint dans cet exemple, l'optimum global.

u_{it}^{n1}	1	2	3	4	x_{it}^1	1	2	3	4
i1	400	350	300	350	i1	50	200	150	0
i2	200	300	400	300	i2	100	100	0	0

Tableau 4.10 : Solution après la première itération

u_{it}^{n2}	1	2	3	4	x_{it}^2	1	2	3	4
i1	400	388.	366.	350	i1	50	233.	150	0
i2	200	233.	466.	300	i2	100	33.	0	0

Tableau 4.11 : Solution après la deuxième itération

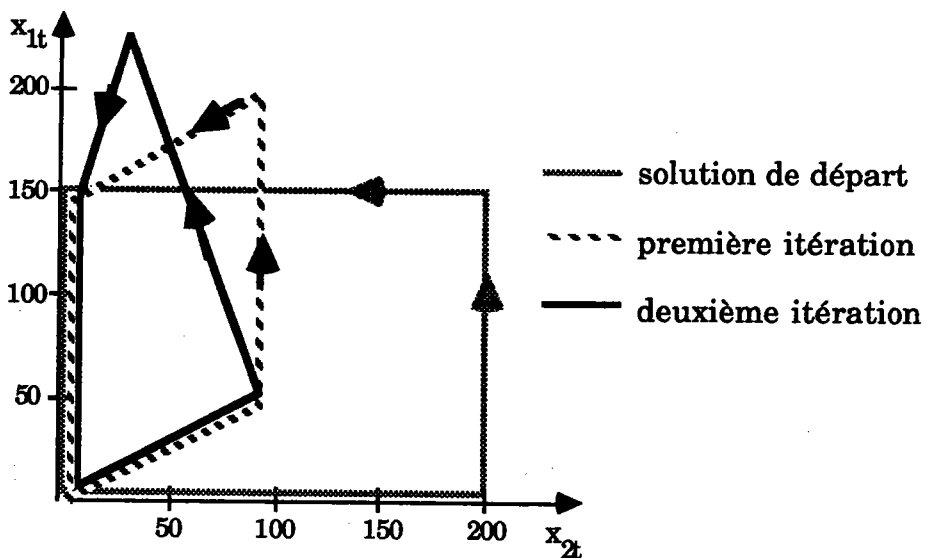


Figure 4.15 : Trajectoires d'état des stocks pour deux itérations successives

CONCLUSION

Dans ce travail, nous avons développé une approche de planification et de commande hiérarchique à deux niveaux faisant appel à un niveau maître et à un niveau esclave. Nous pensons que cette approche est bien située dans le cadre général de la gestion de production et peut s'appliquer à une large gamme de systèmes industriels. Cependant, nous sommes conscients de n'avoir pas résolu tous les problèmes qui peuvent se poser dans la mise en œuvre de cette approche sur le plan pratique. En particulier, les points suivants demandent une réflexion plus approfondie.

Optimalité des solutions :

Comme Peterson et Silver [1979] l'ont déjà écrit : 'It is ironic to reflect on the historical fact that classical economics assumed in their theories for many years that "engineers" could always marshal any available resource to organize production facilities so as to yield an optimum output for any combination of factors (labor, capital and land). Engineers (and presumably management scientists) being burdened so unjustly, in turn assumed that "accountants" could measure the relevant costs needed by their models.'

Pour pouvoir définir un plan optimal de production nous avons effectivement utilisé un ensemble de paramètres que nous avons considérés comme étant donnés par ailleurs. L'obtention de ces données (livraison des matières premières, demande en produits finis, temps de fabrication, coûts unitaires, spécification des processus de production et les informations sur l'état réel des stocks) est une tâche importante qui doit être effectuée en collaboration par les différents domaines fonctionnels de l'entreprise (service commercial, service comptable, service technique, service de production,...). Il est, par exemple, inutile de considérer une structure de coûts très détaillée sachant que les informations concernant la demande en produits ou les temps de fabrication sont en fait des estimations grossières. Les méthodes de l'analyse des données et de l'analyse des perturbations doivent être employées pour pouvoir juger avec quel degré de précision les différentes données sont à fournir.

Méthodes d'optimisation :

La détermination d'un plan optimal de production à l'aide d'une méthode de programmation linéaire, comme par exemple la méthode du simplexe, est intéressante, si le problème traité est de petite dimension, ou si le temps de

calcul n'est pas limité. On écrit facilement un programme sur un ordinateur PC qui permet de résoudre des problèmes à plusieurs centaines de variables et de contraintes en quelques minutes. En outre, pour des applications industrielles, on peut trouver sur le marché de nombreux logiciels performants en ce qui concerne l'interface entrée/sortie, le temps de calcul et la résolution numérique.

Avec la procédure d'agrégation et de désagrégation que nous avons proposée pour le traitement des problèmes de grande dimension, on se rapproche en général très rapidement de la solution optimale. Cependant, on n'est pas certain d'atteindre effectivement la solution optimale et une adaptation de la procédure au problème pratique à traiter est nécessaire.

Temps de changement outils (set-up) :

Les règles simples que nous avons proposées pour le lancement des opérations sur les machines conduisent à des oscillations : les machines basculent entre les différents types d'opérations qu'elles doivent effectuer. Grâce à ces oscillations, le flux de matière à travers le système de production est bien réparti et peut être considéré comme continu. Cette approche conduit à des solutions acceptables, à condition que les temps de changement d'outils puissent être négligés.

Si, par contre, les temps de changement d'outils sont non négligeables, cette approche n'est pas directement applicable et nous avons à développer d'autres règles pour le lancement des opérations sur les machines. Par exemple, en tôlerie, où les temps de montage et de réglage des emboutisseuses ou des presses sont importants, il est nécessaire de lancer successivement un certain nombre d'opérations du même type avant le lancement d'un autre type d'opérations.

Ouverture vers la Productique (CIM) :

Par le concept de CIM (Computer Integrated Manufacturing), on entend l'intégration des diverses fonctions de la production depuis la conception du produit jusqu'à sa livraison. L'intégration se fait par gestion coordonnée à l'aide de l'ordinateur des fonctions, des informations, des processus et des hommes.

L'approche de planification et de commande hiérarchique que nous avons développée dans le cadre de cette thèse se limite seulement à des fonctions de gestion de production. Dans un cadre plus général, nous avons à examiner

l'interaction entre les fonctions de gestion de production et les fonctions techniques telles que la conception, la préparation du travail, la commande des machines, etc.

Scheer [1988] décrit la relation entre les diverses fonctions de la production à l'aide du modèle en Y. Ce modèle montre clairement que les fonctions techniques et les fonctions de gestion de production sont éloignées au niveau de la planification et qu'elles se rapprochent au niveau de la commande. La connection entre les fonctions est effectuée de manière logique et/ou physique par une base de donnée commune.

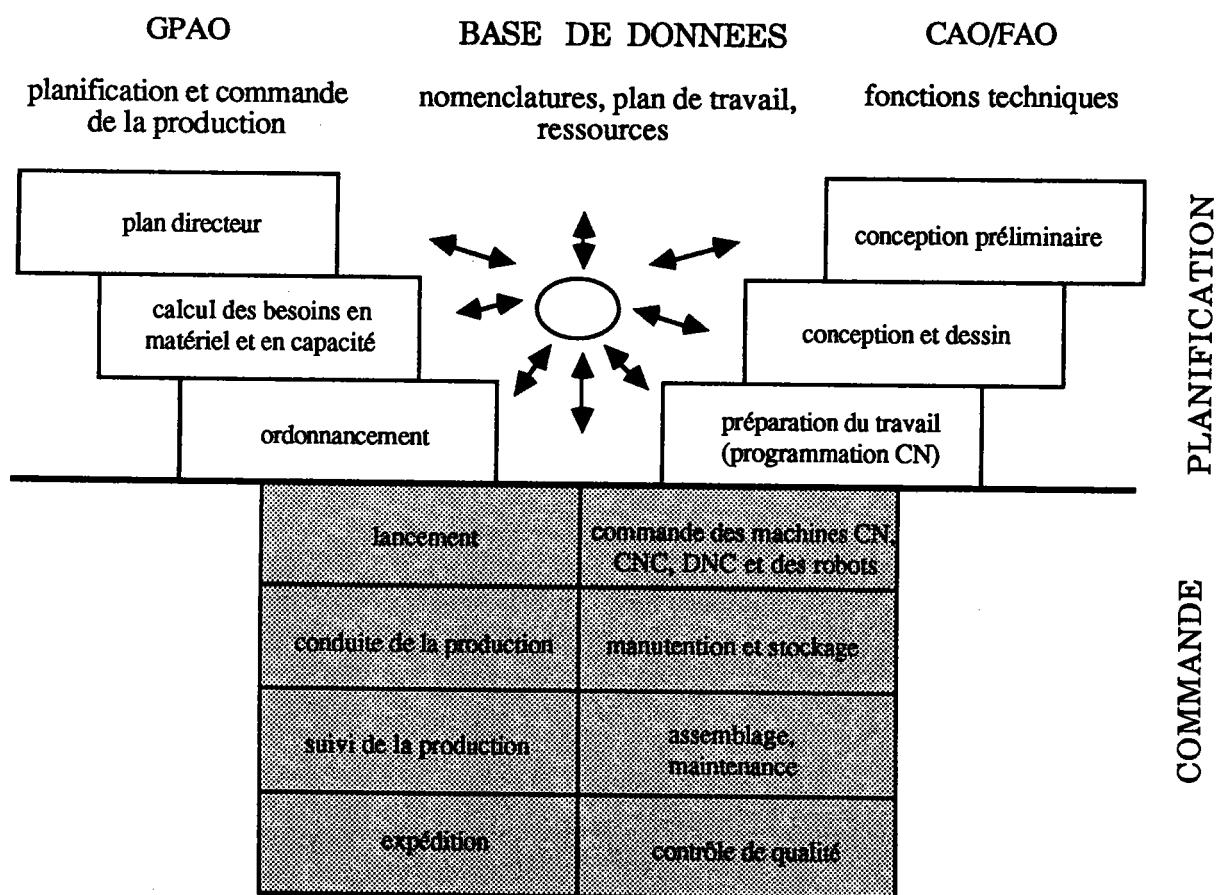


Figure : Modèle en Y du concept de CIM (reproduit à partir de Scheer [1987])

REFERENCES

- ANTONY R.N. (1965) : "Planning and Control Systems: A Framework for Analysis", Havard University, Graduate School of Buisness Administration, Cambridge, Massachussetts
- AXSÄTER S. (1981) : "Aggregation of Product Data for Hierarchical Production Planning", Operations Research, Vol. 29, No. 4
- BAKER K.R. (1974) : "Introduction to Sequencing and Scheduling", John Wiley, New York
- BELLMAN R. (1957) : "Dynamic Programming", Princeton University Press, Princeton, New Jersey
- BENSOUSSAN A., CROUCHY M. et PROTH J.M. (1983) : "Mathematical Theory of Production Planning", North-Holland, Amsterdam
- BITRAN G., HAAS E. et HAX A. (1981) : "Hierarchical Production Planning: A Single Stage System", Operations Research, Vol. 29, No. 4
- BITRAN G. et HAX A. (1977) : "On the Design of Hierarchical Production Planning Systems", Decision Sciences, Vol. 8, No.1
- BITRAN G. et HAX A. (1981) : "Disaggregation and Resource Allocation using Convex Knapsack Problems", Management Science, Vol. 27, No. 4
- BRADY M., HOLLERBACH J.M. et JOHNSON T.L. (1982) : "Robot Motion: Planning and Control", MIT-Press, Cambridge, Massachussetts
- CHANG T.C. et WYSK R.A. (1985) : "An Introduction to Automated Process-Planning Systems", Prentice-Hall Inc., Englewood Cliffs, New Jersey
- COFFMAN E.G. (1976) : "Computer and Job-Shop Scheduling Theory", John Wiley & Sons, New York
- COIFFE P. (1986) : "La Robotique : Principes et Applications", Hermes, Paris
- DANTZIG G.B. (1963) : "Linear Programming and Extentions", Princeton University Press, Princeton, New Jersey
- DAY R.H. (1963) : "On Aggregating Linear Programming Models of Production", Journal of Farm Economics, Vol. 45
- DEMPSTER M.A.H., FISHER M.L., JANSEN L., LAGEWEG J.K., LENSTRA J.K. (1981) : "Analytical Evaluation of Hierarchical Planning Systems", Operations Research, Vol. 29, No. 4
- DIDAY E., LEMAIRE J.M., POUGER J. et TESTU F. (1981) : "Eléments d'Analyse des Données", Dunod, Paris
- DZILINSKI B.P. et GOMORY R.E. (1965) : "Optimal Programming of Lot-Sizes, Inventory and Labor Allocations ", Management Science, Vol. 11, No. 9
- ERSCHLER J. FONTAN G. MERCE C. (1985) : "Consistency of Disaggregation Process", Operations Research, Vol. 34, No. 3

- EVERSHEIM V. LOCK F. (1983) : "Use of Multivariate Statistical Methods for Applications of Group Technology in Design and Process-Planning Department", *Annals of CIRP*, Vol. 33, No. 1
- FEI J.C. (1956) : "A fundamental Theorem for Aggregation Problems in Input-Output Analysis", *Econometrica*, Vol. 24
- FISHER W.D. (1969) : "Clustering and Aggregation in Economics", Johns Hopkins Press, Baltimore, Maryland
- FREIN Y., DALLERY Y., PIERRAT J.J. et DAVID R. (1987) : "Optimisation du Routage des Pièces dans un Atelier Flexible par des Méthodes Analytiques", 2nd International Conference on Production Systems, INRIA, Domaine de Voluceau, Rocquencourt
- GELDERS L.F. et WASSENHOVE L.N. (1981) : "Production Planning: A Review", *European Journal of Operations Research*, Vol. 7, pp 101-110
- GERSHWIN S.B., AKELLA R., CHOONG Y.F. (1985) : "Short-Term Production Scheduling of an Automated Manufacturing Facility", *IBM Journal of Research and Development*, Vol. 29, No. 4
- GERSHWIN S.B., HILDEBRANDT R.R., SURI R., MITTER S.K. (1986) : "A Control Theorist's Perspective on Recent Trends in Manufacturing Systems", *IEEE Control Systems Magazine*, Vol.6, No. 2
- GRAVES S.C. (1981) : "A Review of Production Scheduling", *Operations Research*, Vol. 29, No. 4
- GRAVES S.C. (1982) : "Using Lagrangean Techniques to Solve Hierarchical Production Planning Problems", *Management Science*, Vol. 28, No. 3
- GUNN T.G. (1981) : "Computer Applications in Manufacturing", Industrial Press Inc., New York, New York
- HATVANY J. ed. (1983): "World Survey of CAM", Butterworths, Sevenoaks U K
- HATVANY J., NEWMAN W. M. et SABIN (1977) : "World Survey of CAD", *Computer Aided Design*, Vol. 9, No. 2
- HARTIGAN J.A. (1975) : "Clustering Algorithms", Springer-Verlag, New York
- HAX A.C. et MEAL H.C. (1975) : "Hierarchical Integration of Production Planning and Scheduling", *Studies in Management Sciences*, Vol. 1, Logistics (M.A. Geisler ed.), New York
- HILLION H., MEIER K. et PROTH J. M. (1988) : "Production Subsystems and Part-Families : The Top Level Model in Hierarchical Production Planning Systems", *Operational Research'87* (G. K. Rand ed.), Elsevier Science Publisher
- HOLT C.C., MODIGLIANI F., MUTH J.F. et SIMON H.A. (1960) : "Planning Production, Inventories and Work Force", Prentice Hall, Englewood Cliffs, New Jersey
- JÖNSSON H. (1983) : "Simulation Studies of Hierarchical Systems in Production and Inventory Control", Thesis, Linköping University, Institute of Technology, Department of Production Economics, Linköping
- KIEF H. B. (1984) : "NC Handbuch 1984", NC Handbuch, Michelstadt, Stockheim

- KIMEMIA J., GERSHWIN S.B. et BERTSEKAS D. (1982) : "Computation of Production Control Policies by a Dynamic Programming Technique", Lecture Notes in Control and Transformation Sciences, 5th Conference on Analysis and Optimization of Systems, Springer-Verlag, New York, Vol. 44
- KIMEMIA J.G. et GERSHWIN S.B. (1983) : "An Algorithm for the Computer Control of Production in Flexible Manufacturing Systems", IEE Trans., Vol. 15, No. 4
- KING J. (1980) : "Machine-Component Grouping in Production Flow Analysis: An Approach Using Rank Order Clustering Algorithm", International Journal of Production Research, Vol. 18, No. 2
- KLEINDÖRFER P.R. et NEWSON E. (1975) : "A Lower Bunding Structure for Lot-Size Scheduling Problems", Operations Research, Vol. 23, No. 2
- KNUTH P.E. (1971) : "Optimum Binary Search Trees", Acta Informatica, Vol. 1, No.1
- KUSIAK A., VANELLI A. et KUMAR K.R. (1985) : "Grouping in Scheduling Flexible Manufacturing Systems", Robotica, Vol. 3, No. 4
- LASDON L.S. et Terjung R.C. (1971) : "An Efficient Algorithm for Multi-Item Scheduling Problems", Operations Research, Vol. 19, No. 4
- LIBOSVAR C. (1988) : "Hierarchical Production Management: The Flow-Control Layer", Thèse, Faculté des Sciences de l'Université de Metz, Metz
- LISEGANG G. (1980) : "Aggregation bei linearen Optimierungsmodellen: Beiträge zur Konzipierung, Formalisierung und Operationalisierung", Habilitationsschrift, Universität Köln, Köln
- MERCE C. (1987) : "Cohérence des Décisions en Planification Hiérarchisée", Thèse d'Etat, Université Paul Sabatier, Toulouse
- MINOUX M. (1983) : "Programmation Mathématique: Théorie et Algorithmes", Tome 2, Dunod, Paris
- MITROFANOV S.P. (1960) : "Wissenschaftliche Grundlagen der Gruppentechnologie", VEB-Technik, Berlin
- NADIF A., COSTANTINI M. et MUTEL B. (1985) : "Mesures de Ressemblance de Gammes de Fabrication", Revue APIT, No. 19
- OPITZ H. (1964) : "Werkstücksystematik und Teilefamilienfertigung", VDI-Journal, Vol. 106, No. 26
- ORLICKY J. (1975) : "Material Requirements Planning: The New Way of Life in Production and Inventory Management", Mc Graw-Hill, New York
- PETERSON R. et SILVER E.A. (1979) : "Decision Systems for Inventory Management and Production Planning", John Wiley & Sons, New York
- RISHEL R. (1975) : "Dynamic Programming and Minimum Principle for Systems with Marcov Disurbances", SIAM Journal of Control, Vol. 13, No.2
- ROY B. (1970) : "Procédure d'Exploration par Séparation et Evaluation PSEP et PSES", Revue Française d'Informatique et de Recherche Opérationnelle, Vol. 1, pp 61-90

- ROY B. (1970) : "Algèbre Moderne et Théorie des Graphes", Tome 2, Dunod, Paris
- ROSS G.T. et SOLAND R.M. (1975) : "A Branch and Bound Algorithm for the Generalized Assignment Problem", Mathematical Programming, Vol. 8, pp 92-103
- SCHEER A.W. (1988) : : "CIM (Computer Integrated Manufacturing) : Der computergesteuerte Industriebetrieb", 3. erweiterte Auflage, Springer-Verlag, Berlin
- SIMON H.A. (1977): "The New Science of Management Decision", Prentice-Hall, Engelwood Cliffs, New Jersey
- SPÄTH H. (1975) : "Clusteranalyse Algorithmen zur Objektklassifizierung und Datenreduktion", Oldenburg-Verlag, München
- TSITSIKLIS J. (1975) : "Characterization of Optimal Routing Problems", MIT Laboratory for Information and Decision Systems, Res. Rep. LIDS-R-1178
- XIE X-L. : "Hierarchical Production Control of a Flexible Manufacturing System", proposé pour publication dans Operations Research

ANNEXE

Description du Logiciel Master-Slave (Maître-Esclave)

Le logiciel "master-slave", écrit en langage Fortran, est destiné à la simulation des situations que l'on rencontre au niveau de la planification et du contrôle de la production d'un atelier. Nous présentons d'abord la structure du logiciel et montrons comment mettre en route le programme. Ensuite, nous décrivons la fonction des procédures constituant le logiciel.

A1. Structure du logiciel

Le logiciel est constitué d'un programme principal, appelé "master-slave", et d'un ensemble de treize procédures (Figure A1). Les procédures sont fonctionnellement regroupées en une classe de procédures permettant de spécifier le problème à traiter, une classe de procédures agrégeant des entités de manière à ce que le logiciel soit capable de traiter le problème, une classe de procédures destinées à la planification et au contrôle de la production, et enfin une classe de procédures générales.

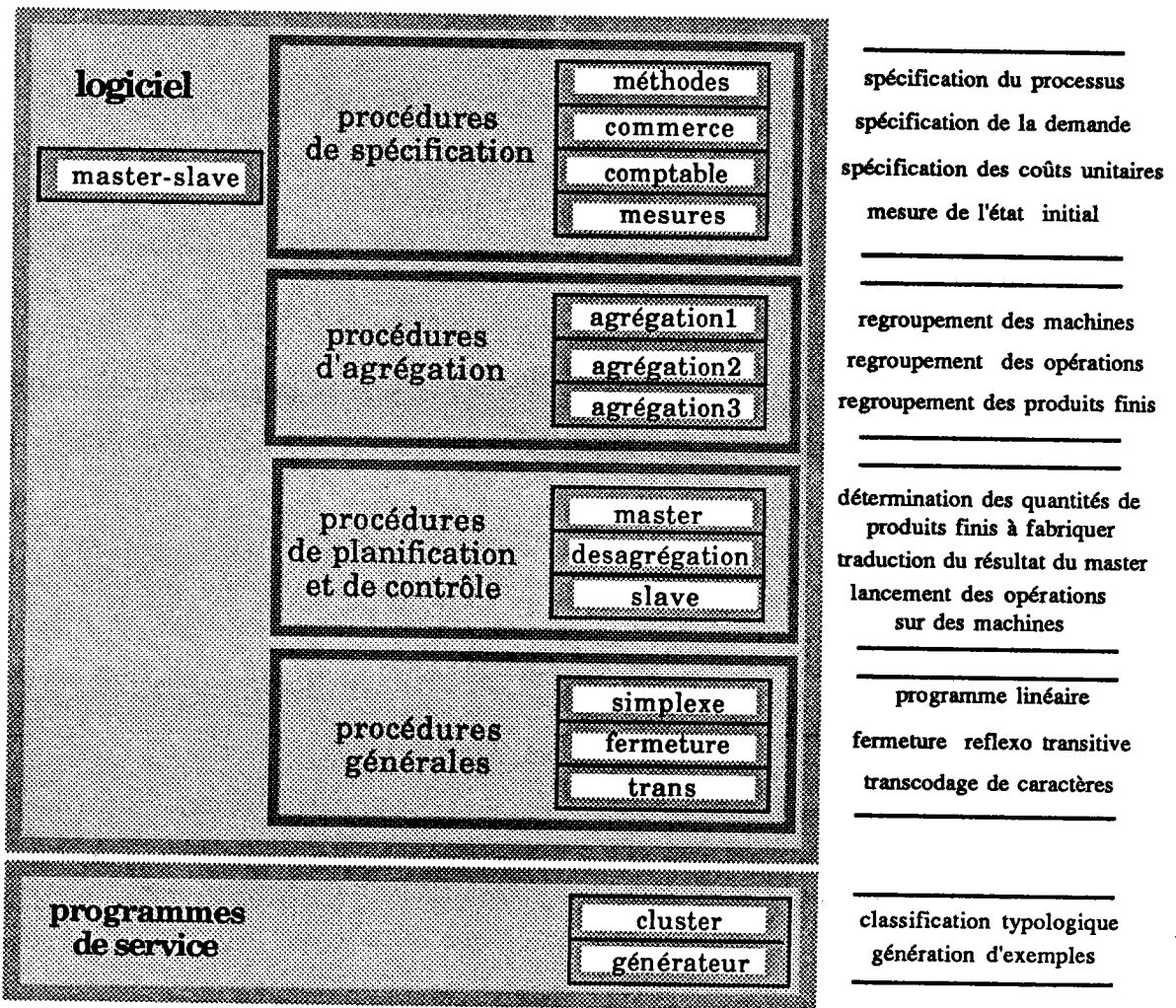
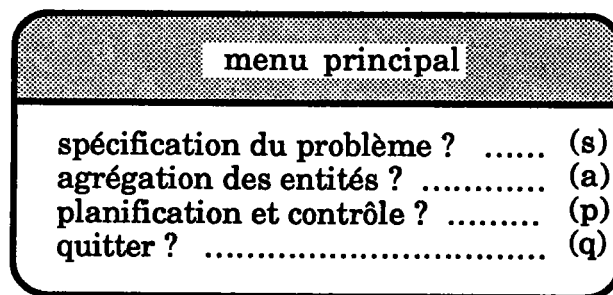


Figure A1 : Modules du logiciel et programmes de service

Les programmes de service "cluster" et "générateur" sont logiquement connectés avec le logiciel. Il s'agit de deux programmes principaux que l'on peut appeler lorsque le programme "master-slave" est hors service.

A2. Fonctions du programme principal

Le programme principal "master-slave" a pour objet de contrôler les interactions entre les procédures destinées à la spécification du problème, les procédures d'agrégation et les procédures de planification et de contrôle. Les procédures générales "simplexe", "fermeture" et "trans" sont appliquées sans contrôle particulier du programme principal. Par appel du programme principal, le logiciel propose le menu suivant :



Après avoir exécuté une procédure ou un ensemble de procédures, on revient toujours à ce menu principal. Lorsqu'on appelle le programme principal pour la première fois, il est préférable de respecter l'ordre de précedence suivant :

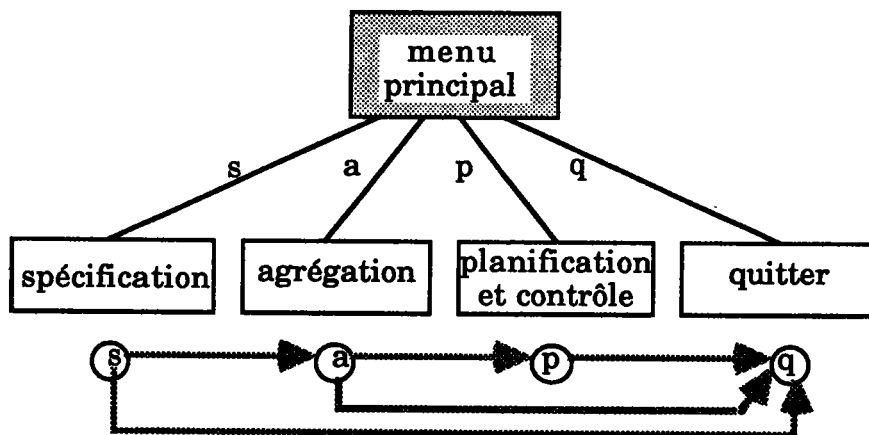
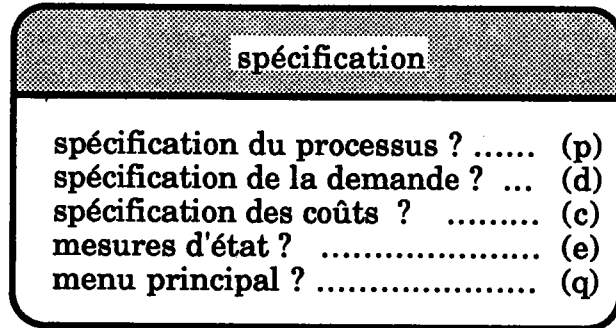


Figure A3 : Ordre à respecter pour initialiser le programme

Par l'instruction q , on met le logiciel hors service et tous les fichiers sont fermés.

- REPONSE s -

Après cette réponse le logiciel propose le menu suivant



Selon le choix, on se retrouve au niveau du menu principal ou on a accès à une des quatre procédures "méthodes", "commerce", "comptable" ou "mesures". Lorsqu'on souhaite spécifier un nouveau problème, ou modifier les données enregistrées, les procédures sont à appeler dans l'ordre partiel illustré par la Figure A4.

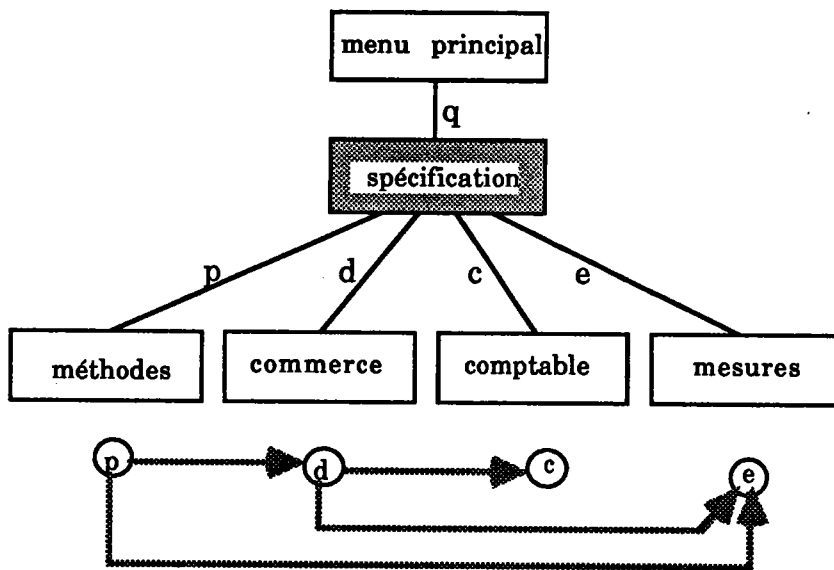
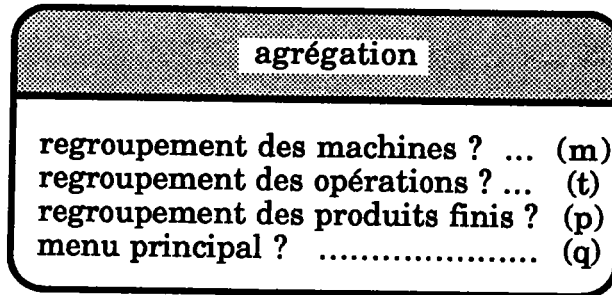


Figure A4 : Ordre partiel à respecter pour spécifier un nouveau problème

Lorsqu'on souhaite vérifier la spécification enregistrée il est possible d'appeler les procédures dans un ordre quelconque.

- REPONSE a -

Après cette réponse le logiciel propose le menu suivant



Selon le choix on se retrouve au niveau du menu principal ou on a accès à une des trois procédures d'agrégation : "agrégation1", "agrégation2" ou "agrégation3". Par appel d'une de ces procédures, on a la possibilité de vérifier le résultat d'une agrégation (à condition que le résultat soit enregistré) ou de démarrer un calcul.

Lorsqu'il s'agit d'un nouveau problème et que les calculs d'agrégation ne sont pas encore effectués, il est nécessaire d'appeler les procédures d'agrégation dans l'ordre illustré par la Figure A5.

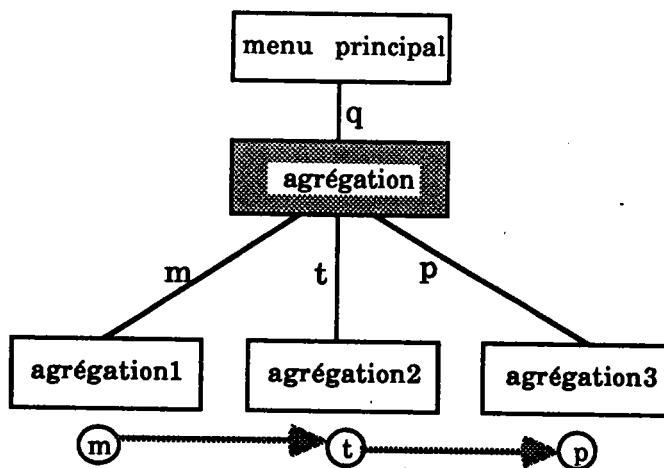


Figure A5: Ordre à respecter pour effectuer les calculs d'agrégation

Lorsque les calculs d'agrégation sont déjà effectués et que l'on souhaite vérifier les résultats, il est possible d'appeler les procédures dans un ordre quelconque.

- REPONSE p -

Après cette réponse le logiciel demande à l'utilisateur de choisir l'horizon de planification. En répondant à la question :

nombre des périodes de planification ?

avec un nombre entier positif NT (à choisir de manière à ce que le produit $NT \times n_f$ soit inférieur ou égal à 100, où n_f est le nombre de familles de produits finis) le logiciel commence à effectuer les calculs de planification et de contrôle en appelant successivement les trois procédures "master", "désagrégation" et "slave".

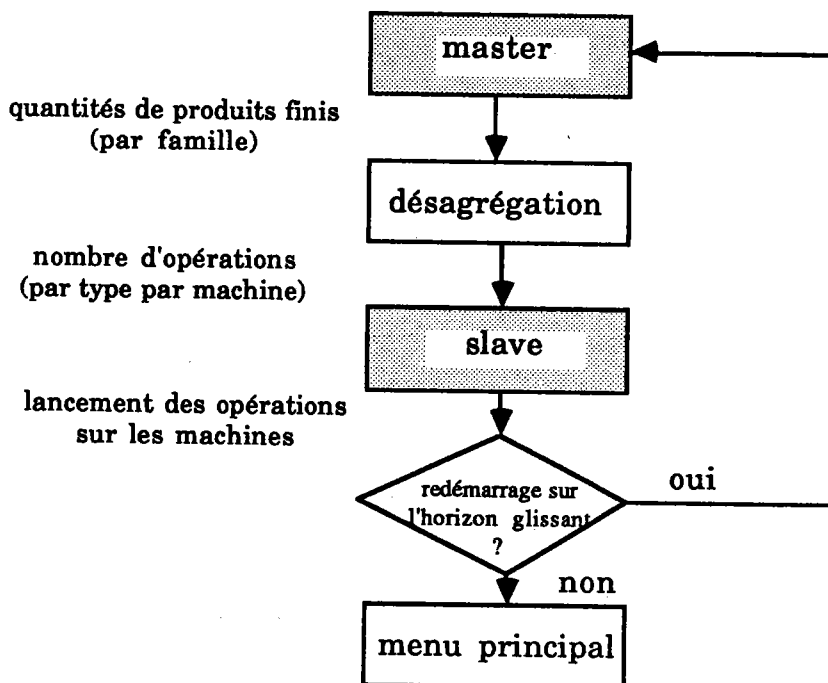


Figure A6 : Procédures de planification et de contrôle sur l'horizon glissant

A3. Fonctions des procédures destinées à la spécification du problème

Par appel des procédures : "méthodes", "commerce", "comptable" ou "mesures" il est possible d'enregistrer, de visualiser et de modifier les données du problème à traiter.

A3.1. Fonction de la procédure "méthodes "

A l'aide de la procédure "méthodes", il est possible de déterminer le processus de production. La procédure effectue également une analyse préliminaire sur la structure du processus : compatibilité des opérations avec les machines, temps de fabrication le plus court, classification des pièces en matières premières, en produits semi-finis et en produits finis.

- MENU -

A condition que les données déterminant le processus de production soient enregistrées, il est possible de vérifier et de modifier l'enregistrement. La procédure propose le menu suivant :

bureau des méthodes	
saisie de l'enregistrement ?	(s)
modification de l'enregistrement ?	(m)
nouvelle spécification du processus?	(n)
quitter le bureau des méthodes ? ...	(q)

S'il s'agit du premier enregistrement ou si les données sont incomplètes, alors la procédure propose un menu similaire, dans lequel on a le choix entre la nouvelle spécification d'un processus de production et la fin du bureau des méthodes.

- SPECIFICATION DU PROCESSUS DE PRODUCTION -

- nombre de machines (nombre entier M , avec $1 \leq M \leq 99$)
- nombre de types de pièces (nombre entier N , avec $1 \leq N \leq 999$)
- nombre de types d'opérations (nombre entier O , avec $1 \leq O \leq 999$)

Chaque type d'opérations j ($j= 1, 2, \dots, O$) est défini par

pièces nécessaires pour commencer une opération

- nombre de types de pièces nécessaires (nombre entier N_{pre_j} , avec $1 \leq N_{pre_j} \leq 20$);

pour chacun de ces types i ($i= 1, 2, \dots, N_{pre_j}$)

- le type de pièces (nombre entier $P_{pre_{ij}}$, avec $1 \leq P_{pre_{ij}} \leq N$)
- la quantité de pièces (nombre réel a_{ij} , avec $0.1 \leq a_{ij} \leq 99.9$)

pièces obtenues par une opération

- nombre des types de pièces obtenus (nombre entier N_{suc_j} , avec $1 \leq N_{suc_j} \leq 20$)

pour chacun de ces types i ($i= 1, 2, \dots, N_{suc_j}$)

- le type de pièces (nombre entier $P_{suc_{ij}}$, avec $1 \leq P_{suc_{ij}} \leq N$)
- la quantité de pièces (nombre réel b_{ij} , avec $0.01 \leq b_{ij} \leq 99.9$)

temps de fabrication

- nombre des machines compatibles avec l'opération (nombre entier N_{m_j} , avec $1 \leq N_{m_j} \leq 20$)

pour chacune de ces machines k ($k= 1, 2, \dots, N_{m_j}$)

- numéro de la machine (nombre entier $P_{m_{jk}}$, avec $1 \leq P_{m_{jk}} \leq M$)
- temps de fabrication (nombre réel τ_{jk} , avec $0.1 \leq \tau_{jk} \leq 9.99$)

- ANALYSE PRELIMINAIRE -

recherche des types d'opérations compatibles avec une machine

D'après les données déterminant le processus de production on connaît pour chaque type d'opérations un ensemble de machines compatibles. Nous cherchons ici pour chacune des machines l'ensemble des types d'opérations compatibles, et nous notons $\{Po_{jk}\}$ $1 \leq j \leq No_k$ l'ensemble des types d'opérations compatibles avec la machine k ($k=1, 2, \dots, M$)

recherche du temps de fabrication le plus court

Le temps de fabrication le plus court, noté dt , détermine la durée des périodes élémentaires considérées au niveau du contrôle opératoire de la production.

classification des types de pièces

Les matières premières correspondent à l'ensemble des types de pièces $\{Pp_i\}$ $1 \leq i \leq Np$ qui ne sont pas obtenues par des opérations. Les produits finis correspondent à l'ensemble des types de pièces $\{Pf_i\}$ $1 \leq i \leq Nf$ qui ne sont pas nécessaires pour effectuer des opérations. Enfin, les produits semi-finis correspondent à l'ensemble des types de pièces $\{Ps_i\}$ $1 \leq i \leq Ns$ qui ne sont ni matières premières ni produits finis.

A3.2. Fonction de la procédure "commerce "

A l'aide de la procédure "commerce", il est possible d'enregistrer la durée des périodes de planification, le nombre des périodes et pour chacune des périodes la demande en produits finis.

- MENU -

A condition que la demande des produits finis soit enregistrée, il est possible de vérifier l'enregistrement. La procédure propose le menu suivant :

service de commerce	
saisie de l'enregistrement ?	(s)
nouvel enregistrement de la demande ? (n)	
quitter le service de commerce ?	(q)

S'il s'agit du premier enregistrement et si le processus de production est spécifié, alors la procédure propose un menu similaire, dans lequel on a le choix entre une nouvelle spécification de la demande en produits finis et la fin du service de commerce.

- SPECIFICATION DE LA DEMANDE -

- nombre des périodes (nombre entier NT , avec $1 \leq N \leq 999$)
- durée des périodes (nombre réel Dt , avec $0.01 \leq Dt \leq 99.99$)

pour chaque période t ($t=1, 2, \dots, NT$) et

pour chaque type de produits finis i ($i=1, 2, \dots, Nf$)

la demande (nombre réel d_{it} , avec $0 \leq d_{it} \leq 99.9$)

A3.3. Fonction de la procédure "comptable "

A l'aide de la procédure "comptable" il est possible d'enregistrer les coûts unitaires de stockage, les coûts unitaires de pénurie et les coûts unitaires de fonctionnement des machines.

- MENU -

A condition que les coûts unitaires soient enregistrés, il est possible de vérifier l'enregistrement. La procédure propose le menu suivant :

service comptable	
saisie de l'enregistrement ?	(s)
nouvel enregistrement des coûts ?	(n)
quitter le service comptable ?	(q)

S'il s'agit du premier enregistrement et si le processus de production et la demande des produits finis sont spécifiés, alors la procédure propose un menu similaire, dans lequel on a le choix entre une nouvelle spécification des coûts et la fin du service comptable.

- SPECIFICATION DES COUTS -

pour chaque type de produits finis i ($i=1, 2, \dots, Nf$)

coût unitaire de pénurie (nombre réel cr_i , avec $0.0 \leq cr_i \leq 999.99$)

coût unitaire de stockage (nombre réel cs_i , avec $0.0 \leq cs_i \leq 999.99$)

pour chaque machine k ($k=1, 2, \dots, M$)

coût unitaire de fonctionnement (nombre réel cu_k , avec $0.0 \leq cu_k \leq 999.99$)

A3.4. Fonction de la procédure "mesures"

A l'aide de la procédure "mesures", il est possible de décrire l'état initial du stock des matières premières, des produits semi-finis et des produits finis. Après avoir appelé la procédure apparaît le message :



mesure de l'état initial

La procédure demande ensuite de décrire l'état initial des stocks pour chaque type de pièces i ($i=1, 2, \dots, N$). La vérification de l'enregistrement n'est pas prévue.

A4. Fonction des procédures d'agrégation

Les procédures : "agrégation1", "agrégation2" et "agrégation3" sont destinées à agréger les entités du modèle de manière à ce que la procédure "master" soit capable de planifier la production. Pour un problème donné, il suffit que l'on applique chacune de ces procédures une seule fois. Les résultats des agrégations sont enregistrés et il est possible de vérifier l'enregistrement.

A4.1. Fonction de la procédure "agrégation 1"

La procédure "agrégation1" a pour objet de regrouper les machines de types similaires. Un ensemble de machines similaires, appelé îlot, est ensuite traité comme une machine ayant des temps globaux de fabrication par opération. Les opérations à effectuer sont à répartir sur les machines de l'îlot, avec un ratio fixé. Le coût de fonctionnement d'un îlot est déterminé en fonction des coûts de fonctionnement des machines constituant l'îlot et des ratios suivant lesquels les opérations sont à répartir sur les machines.

- MENU -

A condition que l'agrégation ait déjà été effectuée, il est possible de vérifier l'enregistrement. La procédure propose le menu suivant :

agrégation 1	
vérification du résultat de l'agrégation ?	(v)
calcul d'agrégation ?	(n)
quitter ?	(q)

Sinon la procédure propose un menu similaire, dans lequel on a le choix entre "nouveau calcul" et "quitter".

- METHODE -

Pour regrouper les machines en îlots, nous considérons un graphe, où chaque sommet du graphe représente une machine. Deux sommets k et l sont reliés par un arc, s'il existe un type d'opérations j qui est compatible avec les deux machines représentées par ces sommets. Nous cherchons ensuite les composantes connexes du graphe. Les machines représentées par les sommets d'une composante connexe forment un îlot.

- SPECIFICATION DES DONNEES -

- nombre d'îlots (nombre entier Ma , avec $1 \leq Ma \leq M$)

pour chaque machine k ($k = 1, 2, \dots, M$)

- numéro de l'îlot de la machine (nombre entier am_k , avec $1 \leq am_k \leq Ma$)

pour chaque type d'opérations j ($j = 1, 2, \dots, O$)

- numéro de l'îlot qui est compatible avec le type d'opérations
(nombre entier ao_j , avec $1 \leq ao_j \leq Ma$)
- temps de fabrication global sur l'îlot compatible
(nombre réel positif $tetal_j$)
- coût d'immobilisation de l'îlot pour effectuer une opération
(nombre réel non négatif $cu1_j$)
- ratio avec lequel les opérations de ce type sont à répartir sur les machines constituant l'îlot (M nombres réels non négatifs $(r1_{jk})$
pour $k=1, 2, \dots, M$)

A4.2. Fonction de la procédure "agrégation 2"

La procédure "agrégation2" a pour objet de regrouper les opérations. Dans cette procédure, nous déterminons, pour chaque type de produits finis, le nombre total d'opérations à effectuer sur chacun des îlots. Simultanément, nous déterminons les quantités de matières premières et les quantités de produits semi-finis qui sont nécessaires pour pouvoir effectuer les opérations. Enfin nous exprimons les temps de fabrication et les coûts de fonctionnement des îlots de manière globale par produit fini.

- MENU -

Cette procédure ne vérifie pas si les calculs ont déjà été effectués. Elle pose d'abord la question suivante :

agrégation2
nouveau calcul souhaité ? ... (oui/non)

Lorsqu'on choisit l'instruction **o**, la procédure commence à effectuer les calculs d'agrégation; le résultat des calculs sera enregistré. Après un certain temps de calcul (ou immédiatement lorsqu'on choisit l'instruction **n**), la procédure pose la question

vérification du résultat ? ... (oui/non)

Si la réponse est **o** et si le résultat est enregistré, le résultat des calculs est montré sur l'écran. Si la réponse est **n**, ou si le résultat des calculs n'est pas enregistré (c'est le cas, si les données sont incomplets), on quitte la procédure.

- METHODE -

Le nombre d'opérations à effectuer par type d'opérations et les quantités de matières premières et de produits semi-finis nécessaires pour obtenir un produit fini sont déterminées simultanément. Pour chaque type de produits finis, nous cherchons d'abord les types d'opérations qui conduisent à ce type de produits finis. Nous déterminons également pour chacun de ces types le nombre d'opérations à effectuer pour obtenir une unité de produit. Ensuite nous déterminons de manière itérative

- pour chacune de ces opérations, les quantités de produits semi-finis (respectivement matières premières) nécessaires,
- pour chacun de ces produits semi-finis, le nombre d'opérations par type à effectuer pour obtenir les produits semi-finis.

Nous appliquons cette procédure jusqu'à ce que pour chaque type d'opérations et pour chaque type de pièces le nombre (respectivement la quantité) nécessaire pour obtenir une unité de produit fini soit déterminé(e). Ensuite, nous déterminons les temps globaux de fabrication par îlot pour obtenir une unité de produit fini et le coût global de fonctionnement.

- SPECIFICATION DES DONNEES ENREGISTREES -

pour chaque type de produits finis μ ($\mu=1, 2, \dots, N_f$)

pour chaque type de pièces i ($i=1, 2, \dots, N$)

- quantité de pièces nécessaire pour obtenir une unité de produit (nombre réel non négatif $p_{\mu i}$)

pour chaque type d'opérations j ($j=1, 2, \dots, O$)

- nombre d'opérations à effectuer pour obtenir une unité de produit (nombre réel non négatif $r_{\mu j}$).

- coût de fonctionnement d'ilôt (nombre réel non négatif $cu_{\mu k}$)

pour chaque îlot k ($k=1, 2, \dots, M_a$)

- temps de fabrication (nombre réel non négatif $t_{\mu k}$)

A4.3. Fonction de la procédure "agrégation 3"

La procédure "agrégation3" a pour objet de regrouper les types de produits finis en familles de produits. Il est possible de regrouper les types de manière automatique ou manuelle. A chaque type de produits est associé un poids qui indique l'importance du produit dans sa famille. Les types de produits d'une famille sont ensuite considérés comme étant du même type. Nous déterminons donc les temps de fabrication, les coûts d'utilisation des machines, les coûts de stockage et les coûts de pénurie de manière globale par famille de produits finis.

- MENU -

A condition que l'agrégation soit effectuée, il est possible de vérifier l'enregistrement. La procédure propose le menu suivant :

agrégation 3	
saisie de l'enregistrement ?	(s)
nouvelle constitution des familles ?	(n)
quitter ?	(q)

Sinon la procédure propose un menu similaire, dans lequel on a le choix entre "nouvelle constitution des familles" et "quitter".

- METHODE -

Les familles de produits s'obtiennent par le regroupement manuel des types produits finis. L'utilisateur choisi d'abord le nombre des familles de produits. Ensuite, il affecte chaque type de produits finis à une familles et associe un poids au type de produits dans cette famille. Il est possible de consulter le programme principal "cluster" qui propose une classification automatique des types de produits finis. Pour pouvoir appeler ce programme principal il est nécessaire de quitter les applications du logiciel "master-slave".

- DONNEES ENREGISTREES -

- nombre de familles (nombre entier positif nf , à choisir de manière à ce que le produit $nf \times NT$ soit inférieur ou égal à 50, où NT est le nombre de périodes de planification)

pour chaque type de produits finis μ ($\mu=1, 2, \dots, Nf$)

- famille du type de produits finis (nombre entier fam_{μ} , avec $1 \leq fam_{\mu} \leq nf$)
- poids du type de produits finis dans sa famille (nombre réel non négatif $r3_{\mu}$)

pour chaque famille de produits finis ($i=1, 2, \dots, nf$)

- coût de stockage pour une unité de produit de la famille durant Dt unités de temps (nombre réel non négatif $cs3_i$)
- coût de pénurie associé au retard de livraison d'une unité de produit de la famille durant Dt unités de temps (nombre réel non négatif $cr3_i$)
- coûts de fonctionnement des îlots pour fabriquer une unité de de produit de la famille (nombre réel non négatif $cu3_i$)

pour chaque îlot $k=1, 2, \dots, Ma$)

- temps demandé à l'îlot pour fabriquer une unité de produit de la famille (nombre réel non négatif $teta3_{ik}$)

A5. Fonction des procédures de planification et de contrôle

Les procédures "master", "desagrégation" et "slave" sont destinées à planifier et à contrôler la production de l'atelier considéré. Si, au niveau du menu principal, l'utilisateur choisit de planifier et de contrôler, alors le programme principal "master-slave" appelle, après le choix du nombre des périodes de planification, successivement les trois procédures.

A5.1 Fonction de la procédure "master"

La procédure "master" a pour objet de déterminer pour chacune des familles de produits finis les quantités de produits à effectuer sur les périodes de planification choisies. Les quantités sont déterminées de manière à ce que les machines de l'atelier soient capables d'effectuer les travaux correspondant et que la somme des coûts globaux (les coûts de pénurie, les coûts de stockage et les coûts d'utilisation des machines) soit minimisée.

Après l'appel de la procédure "master" par le programme principal, la procédure envoie le message

master

La procédure commence ensuite à effectuer les calculs de planification. A condition que les données qui déterminent le problème soient complètes et cohérentes, que les calculs d'agrégation soient effectués, et que les dimensions soient respectées, la procédure conduit au résultat souhaité. A la fin des calculs, elle pose la question suivante :

vérification du résultat ?(oui/non)

et l'utilisateur peut vérifier combien de produits finis (par famille) sont à effectuer sur les périodes de planification. Il est également possible de vérifier l'état prévisionnel des stocks.

- METHODE -

Les quantités de produits finis à fabriquer sont déterminées par un programme linéaire. Nous produisons d'abord un tableau du simplexe qui correspond au modèle de planification. Ensuite, nous appelons la procédure "simplex". Cette procédure conduit à la solution optimale du programme linéaire. Enfin, nous traduisons cette solution sur le plan de notre modèle.

- DONNEES ENREGISTREES -

pour chaque période t ($t=t1, t1+1, \dots, t1+NT-1$)

pour famille de produits finis i ($i=1, 2, \dots, nf$)

- quantité de produits à fabriquer durant la période (nombre réel non négatif u_{it})
- état prévisionnel du stock de la famille en fin de la période (nombre réel x_{it})

A5.2 Fonction de la procédure "désagrégation"

La procédure "désagrégation" a pour objet de traduire le plan de production global déterminé par la procédure "master" en un plan de production détaillé calculé par la procédure "slave" : les quantités de produits finis (par famille) à fabriquer durant la première période de planification sont converties en nombres d'opérations à effectuer sur les machines.

Après l'appel de la procédure "désagrégation" par le programme principal, la procédure envoie le message

désagrégation

La procédure commence ensuite à convertir le plan de production global en un plan de production détaillé. A condition que le plan de production global soit

correctement enregistré, la procédure "désagrégation" conduit au plan de production détaillé . A la fin du processus de désagrégation, apparaît la question suivante :

vérification du résultat ?(oui/non)

et l'utilisateur peut vérifier combien d'opérations sont à effectuer par type d'opérations et par machine durant la première période de planification (sur l'horizon glissant).

- METHODE -

Nous considérons les quantités de produits finis à fabriquer par famille durant la première des périodes de planification. Nous convertissons d'abord les quantités de produits finis par famille en quantités de produits finis par type en tenant compte des poids des types de produits dans leurs familles ("agrégation3"). Ensuite, nous déterminons les nombres d'opérations à effectuer pour obtenir les quantités de produits finis ("agrégation2"). Enfin, nous répartissons les opérations sur les machines en tenant compte du ratio fixé par la procédure "agrégation1".

- DONNEES ENREGISTREES -

pour chaque type de produits finis i ($i=1, 2, \dots, N_f$)

- quantité de produits à fabriquer durant la première des périodes sur l'horizon glissant (nombre réel non négatif u_{3_i})

pour chaque type d'opérations j ($j=1, 2, \dots, O$)

- nombre d'opérations à effectuer durant la première des périodes sur l'horizon glissant (nombre réel non négatif u_{2_j})

pour chaque machine k ($k=1, 2, \dots, M$)

- nombre d'opérations à effectuer sur la machine durant la première des périodes sur l'horizon glissant (nombre réel non négatif $u_{1_{jk}}$)

A5.3. Fonction de la procédure "slave"

La procédure "slave" a pour objet de lancer les opérations sur les machines de manière à ce que les nombres déterminés par la procédure "désagrégation" soient satisfaits.

Après l'appel de la procédure "slave" par le programme principal, la procédure envoie le message

slave

La procédure commence ensuite à lancer les opérations sur les machines. A condition que le plan de production détaillé soit correctement enregistré, la procédure "slave" détermine pour chacune des machines l'ordre dans lequel les travaux sont à effectuer par la machine. A la fin du calcul, apparaît la question suivante :

vérification du résultat ?(oui/non)

et l'utilisateur peut vérifier le résultat des calculs sous la forme d'un diagramme de Gantt.

- METHODE -

Nous considérons le temps de fabrication le plus court comme étant la durée des périodes élémentaires. Le nombre des périodes élémentaires est donné par le plus petit nombre entier qui est supérieur au quotient : "durée des périodes de planification" / "temps de fabrication le plus court" .

Nous vérifions successivement pour chacune des périodes élémentaires s'il y a une machine libre. Lorsqu'une machine est libre, nous vérifions si la machine est devenue libre durant la dernière période. Dans ce cas de figure, nous augmentons les stocks de produits semi-finis et de produits finis des quantités que l'on obtient par l'opération effectuée sur la machine. Ensuite, nous cherchons l'ensemble des types d'opérations

- qui sont compatibles avec la machine
- pour lesquels les pièces nécessaires pour commencer une opération sont disponibles
- et pour lesquels les opérations restant à effectuer pendant la période de planification ne sont pas nulles.

A condition que l'ensemble des types d'opérations ne soit pas vide, nous cherchons ensuite le type d'opérations le plus urgent, c'est-à-dire le type d'opérations dont le nombre d'opérations restant à effectuer sur la machine pendant la période de planification est le plus grand. Nous lançons une opération de ce type sur la machine :

- on diminue les stocks de matières premières et de produits semi-finis, des quantités nécessaires pour commencer le travail,
- on diminue le nombre d'opérations restant à effectuer d'une unité,
- on note la date à laquelle l'opération est terminée.

- DONNEES ENREGISTREES -

pour chaque période élémentaire t ($t = (t1-1) \times nps + 1, \dots, t1 \times nps$)

pour chaque type de pièces i ($i = (1, 2, \dots, N)$)

- l'état réel du stock (nombre réel x_{it})

pour chaque machine k ($k = (1, 2, \dots, M)$)

- type d'opérations avec lequel la machine est occupée (nombre entier J_k , avec $0 \leq J_k \leq O$ et $J_k = 0$, si la machine est libre)
- date à partir de laquelle la machine est libre (nombre réel $date_k$, $0 \leq date_k \leq t \times dt + \text{tau } J_k, k$)

RESUME

Cette thèse s'intéresse aux problèmes posés par la gestion de production d'un atelier. L'atelier considéré consiste en un ensemble de machines, destinées à transformer des matières premières en produits finis en passant par des états intermédiaires (produits semi-finis). La flexibilité de l'atelier se caractérise par les degrés de liberté suivants : une machine est capable d'effectuer plusieurs types d'opérations et une opération peut être effectuée par plusieurs machines.

L'objectif consiste à planifier et à commander la production de telle sorte qu'une fonction économique, qui tient compte des coûts de stockage, des coûts associés aux retards de livraison et des coûts engendrés par l'immobilisation des machines, soit minimale. Ceci doit être fait en respectant les contraintes suivantes : une machine ne peut effectuer qu'une seule opération à la fois, on ne peut lancer une opération que si toutes les matières nécessaires sont disponibles, et une opération commencée doit être terminée sans interruption.

Pour atteindre cet objectif, nous développons une procédure de planification et de commande hiérarchique à deux niveaux. Le niveau supérieur est appelé "niveau du maître" et le niveau inférieur, "niveau de l'esclave"

La tâche du maître consiste à déterminer, période par période, le nombre d'opérations désiré par type d'opérations à effectuer sur chacune des machines. Pour obtenir un tel cadre de planification à ce niveau, on relaxe les contraintes détaillées et on se contente d'informations telles que les capacités globales des machines. On obtient alors un problème de programmation linéaire. Si le nombre des variables et des contraintes se limite à quelques centaines, il est possible d'utiliser, même sur micro ordinateur, des méthodes de programmation linéaire. Si la dimension du système est trop importante, l'utilisation de la programmation linéaire devient impossible et nous proposons une procédure d'agrégation-désagrégation.

La tâche de l'esclave consiste à commander les activités des machines dans le temps, de telle sorte que les travaux imposés par le maître soient réalisés. A ce niveau, nous considérons toutes les contraintes de manière détaillée. Pour déterminer la commande, nous choisissons un ensemble de priorités à l'aide desquelles nous déterminons les activités des machines en temps réel en fonction du nombre d'opérations imposées par le maître et de l'état réel des stocks.

Si l'esclave ne conduit pas à la production prévue par le maître, il y a une divergence entre l'état réel et l'état prévisionnel des stocks. Le maître tient compte de ce fait et relance les calculs de planification à partir de l'état réel des stocks. De cette manière, on obtient un système de planification et de commande en boucle fermée. Le redémarrage sur l'horizon glissant permet ainsi une correction auto-adaptative.

MOTS-CLES

Gestion de Production, Systèmes Hiérarchisés, Ordonnancement, Planification, Agrégation

ISBN 2 - 7261 - 0568 - 8



* T U - 8 5 9 *