



**HAL**  
open science

# Contribution à l'étude des propriétés électroniques des structures M.I.S. sur InP (Au/BN/InP)

Mohammed Barrada

► **To cite this version:**

Mohammed Barrada. Contribution à l'étude des propriétés électroniques des structures M.I.S. sur InP (Au/BN/InP). Matière Condensée [cond-mat]. Université Paul Verlaine - Metz, 1995. Français. NNT : 1995METZ030S . tel-01777084

**HAL Id: tel-01777084**

**<https://hal.univ-lorraine.fr/tel-01777084v1>**

Submitted on 24 Apr 2018

**HAL** is a multi-disciplinary open access archive for the deposit and dissemination of scientific research documents, whether they are published or not. The documents may come from teaching and research institutions in France or abroad, or from public or private research centers.

L'archive ouverte pluridisciplinaire **HAL**, est destinée au dépôt et à la diffusion de documents scientifiques de niveau recherche, publiés ou non, émanant des établissements d'enseignement et de recherche français ou étrangers, des laboratoires publics ou privés.



## AVERTISSEMENT

Ce document est le fruit d'un long travail approuvé par le jury de soutenance et mis à disposition de l'ensemble de la communauté universitaire élargie.

Il est soumis à la propriété intellectuelle de l'auteur. Ceci implique une obligation de citation et de référencement lors de l'utilisation de ce document.

D'autre part, toute contrefaçon, plagiat, reproduction illicite encourt une poursuite pénale.

Contact : [ddoc-theses-contact@univ-lorraine.fr](mailto:ddoc-theses-contact@univ-lorraine.fr)

## LIENS

Code de la Propriété Intellectuelle. articles L 122. 4

Code de la Propriété Intellectuelle. articles L 335.2- L 335.10

[http://www.cfcopies.com/V2/leg/leg\\_droi.php](http://www.cfcopies.com/V2/leg/leg_droi.php)

<http://www.culture.gouv.fr/culture/infos-pratiques/droits/protection.htm>

# THESE



Présentée à l'Université de Metz par

***Mohammed BARRADA***

pour obtenir le grade de

**DOCTEUR DE L'UNIVERSITE DE METZ  
EN ELECTRONIQUE**

**CONTRIBUTION A L'ETUDE DES PROPRIETES  
ELECTRONIQUES DES STRUCTURES M.I.S. SUR InP  
(Au/BN/InP)**

Le 21 Septembre 1995 à l'amphitéâtre de SUPELEC  
devant la commission d'examen :

<b>R. BLANCHET</b>	<i>Professeur à l'Ecole Centrale de Lyon,</i>	<b>Rapporteur</b>
<b>O. BONNAUD</b>	<i>Professeur à l'Université de Rennes I,</i>	<b>Rapporteur</b>
<b>B. LEPLEY</b>	<i>Professeur à l'Université de Metz,</i>	<b>Examineur</b>
<b>S. RAVELET</b>	<i>Professeur à l'Université Henry Poincaré-Nancy I,</i>	<b>Examineur</b>
<b>M. REMY</b>	<i>Chargé de recherches CNRS à Nancy,</i>	<b>Examineur</b>
<b>A. BATH</b>	<i>Professeur à l'Université de Metz,</i>	<b>Directeur de thèse</b>

DB 127 US2

Laboratoire Interfaces Composants et Microélectronique  
Centre Lorrain d'Optique et Electronique des Solides  
**UNIVERSITE DE METZ et SUPELEC**

# THESE

Présentée à l'Université de Metz par

**Mohammed BARRADA**

pour obtenir le grade de

**DOCTEUR DE L'UNIVERSITE DE METZ  
EN ELECTRONIQUE**

UNIVERSITE DE METZ  
TECHNOLOGIE  
BIBLIOTHEQUE

BIBLIOTHEQUE UNIVERSITAIRE  
- METZ

N° inv.	19950575
Cote	S/M3 95/30
Loc	Magasin

**CONTRIBUTION A L'ETUDE DES PROPRIETES  
ELECTRONIQUES DES STRUCTURES M.I.S. SUR InP  
(Au/BN/InP)**

Le 21 Septembre 1995 à l'amphithéâtre de SUPELEC  
devant la commission d'examen :

<b>R. BLANCHET</b>	<i>Professeur à l'Ecole Centrale de Lyon,</i>	<b>Rapporteur</b>
<b>O. BONNAUD</b>	<i>Professeur à l'Université de Rennes I,</i>	<b>Rapporteur</b>
<b>B. LEPLEY</b>	<i>Professeur à l'Université de Metz,</i>	<b>Examinateur</b>
<b>S. RAVELET</b>	<i>Professeur à l'Université Henry Poincaré-Nancy I,</i>	<b>Examinateur</b>
<b>M. REMY</b>	<i>Chargé de recherches CNRS à Nancy,</i>	<b>Examinateur</b>
<b>A. BATH</b>	<i>Professeur à l'Université de Metz,</i>	<b>Directeur de thèse</b>

*A la mémoire de mon père*

*A ma mère*

*en témoignage de ma profonde affection*

*A Alaa, Salwa et à mes frères et soeurs*

*A mes neveux Hajar, Mohamed, Chaïmae, Amine et Abdellah*

*A Toute ma Grande famille*

*A la famille Zoubir*

*A mes amis Ajana Aziz, Ahaitouf Ali, Belakcen Mahmoud, Ben Abdellah Abdellatif, Benfkira Mohamed, Ben Lamlik Iham, Bennani Mourad, Bennani Salma, Berrada Adib, Boukker, Mohamed, Mustapha, Berrada Said, Bestouji Mustapha, Daoudi Hassan, El Belghiti Fadoua, El Fadl Souad, El Ghazouani Said, El Harouchi Lotfi, El Youssefi Jawad, Hafid Mustapha, Haji Adbrazak, Julien Stephani, Kabaj Said, Kerroumi Abderahim, Koukal Adil, Lakhlifi Abdellah, Lamghari Adrae, Lamghari Siham, Lilas, Loulidi Younes, Makradi Ahmed, Saïd Saadeddine, Sbihi Abderahman.*

## Remerciements

Ce travail a été effectué au Laboratoire Interfaces Composants et Microélectronique (LICM) du Centre Lorrain d'Optique et Electronique des Solides (CLOES), laboratoire commun à l'Université de Metz et à l'Ecole Supérieure d'Electricité de Metz.

J'exprime mes remerciements à Monsieur **G.KUGEL**, Professeur à l'Université de Metz et directeur du CLOES pour m'y avoir accueilli.

Mes plus vifs remerciements à Monsieur **A.BATH**, Professeur à l'Université de Metz, pour avoir accepté de diriger ce travail, pour son dynamisme, sa confiance, sa sympathie, ses encouragements, sa rigueur scientifique, ses grandes qualités humaines, et surtout l'aide constante qu'il m'a toujours apportée. Qu'il me soit permis de lui exprimer toute ma gratitude et ma profonde reconnaissance.

De la même façon, je tiens à remercier le Professeur **B.LEPLEY**, Directeur du LICM, pour ses suggestions, ses conseils et son soutien dynamique et efficace. Qu'il trouve ici le témoignage de ma reconnaissance.

Je remercie également Monsieur **R.BLANCHET**, Professeur à l'Ecole Centrale de Lyon et Monsieur **O.BONNAUD**, Professeur à l'Université de Rennes I, de l'honneur qu'ils m'ont fait en acceptant de siéger à mon jury de thèse et d'assumer la tâche ingrate du rapporteur, malgré leurs nombreuses obligations professionnelles.

Que le Professeur **S.RAVELET**, de l'IUT de Nancy I, et Monsieur **M.REMY**, Chargé de recherches CNRS à Nancy, trouvent ici le témoignage de ma profonde reconnaissance pour avoir accepté de juger ce travail. Je tiens aussi à rendre, à eux ainsi qu'à leur équipe à Nancy, un grand hommage pour leur disponibilité lorsqu'elle s'avérait nécessaire.

Que Monsieur **G.Ginter**, Maître de conférence à l'université de Metz, soit remercié pour son aide et sa sympathie.

Que Madame **M.LUMRERAS** et Monsieur **J.P.CHARLES** Professeurs à l'Université de Metz, soient remerciés pour leur soutien.

Que mes remerciements aillent à Mme **J.ZAYER**, Secrétaire au CLOES, et à Monsieur **J.C.PETIT**, Technicien au CLOES, pour leur grand dévouement et leur aide.

Au cours de ces quelques années, j'ai été particulièrement aidé et soutenu par mes amis **A.AHAITOUF**, Maître assistant à l'Université de Fès au Maroc, **E.LOSSON**, Maître de Conférences à l'Université de Metz et **A.KOUKAB**, Doctorant au CLOES. J'ai le sentiment d'avoir bénéficié d'un soutien moral exceptionnel animé d'une relation fraternelle, dont je mesure aujourd'hui le dévouement. Qu'ils trouvent ici les expressions sincères de mon amitié et de ma reconnaissance.

Je suis très reconnaissant envers **P.THEVENIN**, Maître de Conférences à l'IUT de Metz, et **O.BAEHR**, Doctorant au CLOES, pour leur sympathie et leurs précieuses contributions à l'automatisation des manipulations.

Je souhaite très vivement apporter l'assurance de ma reconnaissance à tous les chercheurs du CLOES et plus particulièrement: **A. ABDI**, **S. AI IDRISSE NABIL**, **E. BLAMPAIN**, **J. BOUDIAMBO**, **E. BOUZIANE**, **K. CHAH**, **M. EL BOUABDELLATI**, **O. ELMAZRIA**, **W. FORTIN**, **A. HOFFMANN**, **L. JAHFEL**, **M. KEMICHE**, **N. KOPP**, **A. MASSON**, **B.MOHAMMADOU**, **K. MOUAIN**, **M. OUSSAID**, **M. SOLTANI**, **A. TELIA**, **M. ZAHIR**. Je les remercie pour l'ambiance amicale qu'ils ont créée.

# TABLE DES MATIERES

## INTRODUCTION GENERALE

### CHAPITRE I: PROBLEMES RENCONTRES DES SYSTEMES DIELECTRIQUES-SEMICONDUCTEURS (HI-V)

1. INTRODUCTION.....	5
2. PRESENCE DE DEFAUTS DANS LES STRUCTURES MIS.....	9
2-1. Charges dans l'isolant.....	9
2-2. Etats d'interface.....	9
3. INSTABILITE ELECTRIQUE DANS LES SYSTEMES DIELECTRIQUES-InP.....	15
3-1. Phénomènes de dérive.....	15
3-2. Phénomènes d'hystérésis.....	22
4. DISPERSION FREQUENTIELLE DES CAPACITES MIS EN ACCUMULATION.....	25
5. CONTROLE DE L'INTERFACE: DES APPROCHES POSSIBLES.....	29

### CHAPITRE II: ELABORATION DES STRUCTURES MIS SUR InP- METHODES DE CARACTERISATION.

1. PROCEDURES TECHNOLOGIQUES MISE EN OEUVRE.....	31
2. OUTILS EXPERIMENTAUX DE CARACTERISATION.....	37
3. LOGICIELS D'ACQUISITION ET DE TRAITEMENT.....	42

### CHAPITRE III: INSTABILITES ELECTRIQUES DANS LES STRUCTURES MIS (Au/BN/InP)

1. RESULTATS PREMILINAIRES.....	43
2. PHENOMENES D'HYSTERESIS DANS LES CAPACITES MIS.....	49
2-1. Direction de balayage.....	49

2-2. Plage de balayage.....	55
2-3. Vitesse de balayage.....	63
<b>3. PHENOMENE DE DERIVE DANS LES CAPACITES MIS.....</b>	<b>67</b>
3-1. Processus n°1: Mesure contrainte en tension par décade de temps.....	67
3-2. Processus n°2: Mesure contrainte tension-température (BTS).à 300 K.....	77
3-3. Processus n°3: Mesure contrainte tension (BS) à 300 K.....	85
3-4. Processus n°4: Mesure BTS à 400 K.....	87
3-5. Conclusion.....	91
<b>4. ETUDE QUALITATIVE DES CHARGES DANS L'ISOLANT.....</b>	<b>93</b>
4-1. Charges fixes.....	93
4-2. Ions mobiles.....	97
<b>CONCLUSION.....</b>	<b>101</b>

**CHAPITRE IV:        DISPERSION FREQUENTIELLE DES CAPACITES MIS**  
**(Au/BN/InP).**

<b>1. DISPERSION FREQUENTIELLE EN ACCUMULATION.....</b>	<b>103</b>
1-1. Introduction.....	103
1-2. Dispersion de la permittivité du diélectrique.....	109
1-3. Résistance série.....	113
1-4. Conductance de fuite dans le BN.....	115
1-5. Etats d'interface.....	119
1-6. Piégeage dans l'isolant par effet tunnel direct.....	121
1-7. Conclusion.....	127
<b>2. DISPERSION FREQUENTIELLE EN DEPLETION.....</b>	<b>129</b>
2-1. Caractéristiques capacité-tension à différentes fréquences.....	129
2-2. Caractéristiques conductance-tension à différentes fréquence.....	131
2-3. Extraction des propriétés de l'interface à partir de la méthode de conduction.....	133



**CHAPITRE V:      ETUDE DE L'INTERFACE BN/InP PAR  
LES METHODES DLTS ET TERMAN**

1. SPCTROSCOPIE TRANSITOIRE DE CAPACITE -  
RESULTATS ET DISCUSSION.....141
2. DETERMINATION DE LA DENSITE D'ETATS D'INTERFACE.....151

**CONCLUSION ET PERSPECTIVES.....157**

**ANNEXES:      METHODES DE CARACTERISATION ELECTRIQUE:  
APPLICATION DES METHODES CLASSIQUES A L'InP**

**ANNEXE A: ETUDE DES DEFAUTS DANS UNE STRUCTURE MIS-  
TENSION DE BANDES PLATES.....158**

1. STRUCTURE MIS IDEALE.....159
2. STRUCTURE MIS REELLE.....163
3. PIEGEAGE DANS L'ISOLANT (Modèle de Heiman et Warfield).....167

**ANNEXE B: DETERMINATION DE LA DENSITE D'ETATS D'INTERFACE  
D'UNE STRUCTURE MIS PAR METHODES CAPACITIVES**

1. INTRODUCTION.....175
2. METHODE DE LA CONDUCTANCE.....177
3. METHODE DE TERMAN.....195
4. SPECTROSCOPIE TRANSITOIRE DE CAPACITE (DLTS).....201

**REFERENCES**

1. CHAPITRE I.....217
2. CHAPITRE II.....222
3. CHAPITRE III.....223
4. CHAPITRE IV.....225
5. CHAPITRE V.....228
6. ANNEXES.....229

## INTRODUCTION GENERALE

Le développement de la microelectronique a connu depuis quelques dizaines d'années un grand succès aussi bien sous l'aspect économique que sous l'aspect technologique. Cela est réalisé pour une part en raison des remarquables propriétés électroniques et physico-chimiques de l'interface formée par le silicium avec son oxyde thermique  $\text{SiO}_2$ . Malheureusement ces circonstances favorables ne sont pas renouvelées dans le cas des semiconducteurs composés III-V qui ont cependant des propriétés intrinsèques remarquables. Ils sont en effet dotés d'une forte mobilité électronique et, le plus souvent, d'un gap direct permettant l'émission de la lumière. Ces propriétés leur offrent des perspectives très prometteuses dans le développement des composants à hautes performances dans le domaine de la microélectronique ultra rapide et de l'optoélectronique.

Cependant, contrairement au silicium, l'obtention d'une passivation correcte des composants III-V en général et, le phosphore d'indium en particulier, se heurte à des difficultés considérables dont nous citons en particulier :

\* Le blocage réhibitoire du niveau de Fermi à l'interface isolant-InP(n) en haut de la bande interdite rendant difficile la formation d'une couche d'accumulation des électrons en surface.

\* La présence systématique de phénomènes d'instabilités électriques se traduisant par exemple par :

- une dérive du courant de drain du transistor MISFET ou encore de la tension de bande plate de la structure MIS lorsqu'ils sont soumis à une tension de grille constante;

- une hystérésis des caractéristiques capacité-tension de la structure MIS;

\* La présence des phénomènes de dispersion en fréquence des caractéristiques  $C(V_g)$  des structures MIS sur InP;

Dans le but d'exploiter les performances potentielles des transistors à grille isolée à base d'InP, plusieurs modèles ont été proposés pour établir l'origine de ces phénomènes indésirables et de nombreuses méthodes de dépôt ont été utilisées pour les réduire.

C'est dans cet esprit que notre équipe a concentrée une bonne part de ses efforts vers la croissance d'une couche de Nitrure de Bore à la surface d'InP, par la technique de dépôt chimique en phase vapeur assisté par plasma (PECVD). Cette méthode est certainement à

présent l'une des plus "douces" puisqu'elle permet des dépôts à des températures inférieures à 350°C et par conséquent limite la dégradation de la surface.

Les objectifs principaux recherchés sont :

- élaborer des capacités MIS sur InP et optimiser les paramètres technologiques de l'isolant déposé;
- assurer une bonne résistivité de la couche du Nitrure de Bore;
- diminuer la densité d'états rapides et disposer à cette fin, d'outils de caractérisation fiables;
- limiter les instabilités électriques, la dispersion en fréquence des capacités MIS et identifier les phénomènes qui en sont responsables;
- assurer une bonne reproductibilité des essais successifs.

L'objectif de ce travail est de mettre au point, dans notre laboratoire, des méthodes de caractérisation électriques afin d'évaluer au mieux, la qualité de l'isolant et de l'interface isolant-semiconducteur des structures MIS réalisées. Ceci devrait permettre, en retour, une optimisation plus fine de nos structures, lors de leur élaboration.

Les travaux abordés dans ce mémoire seront regroupés en cinq chapitres représentatifs des aspects des problèmes que nous avons été amenés à aborder:

Le premier chapitre est consacré à un exposé général sur les problèmes rencontrés pour le développement des composants III-V et les théories physiques élémentaires proposées pour établir l'origine des phénomènes qui en sont responsables;

Le second chapitre décrit l'ensemble des étapes technologiques, les outils expérimentaux et les méthodes de caractérisation mises au point pour l'élaboration et l'étude des structures MIS (BN/InP) réalisées;

Le troisième chapitre concerne essentiellement l'étude des phénomènes de dérive et d'hystérésis des capacités MIS (BN/InP). Par ailleurs, des approches expérimentales ont été proposées pour évaluer la densité des pièges, des charges fixes et des ions mobiles dans la couche isolante.

Le quatrième chapitre est consacré à l'étude des phénomènes de dispersion en fréquence dans les deux régimes d'accumulation et de déplétion des caractéristiques capacité-tension et conductance-tension.

Dans le cinquième et dernier chapitre, nous présentons une étude comparative de la densité d'états d'interface par la méthode de Terman, de conductance et de spectroscopie transitoire des niveaux profonds (DLTS).

Nous exposons enfin les conclusions de cette étude ainsi que les perspectives de recherche dans ce domaine.

En annexe, on trouve :

1- un rappel sur la tension de bande plate;

2- un rappel sur la dynamique des défauts, nous décrivons trois méthodes de caractérisation électrique utilisées qui sont : la méthode de Terman, la méthode de conductance et la méthode DLTS en indiquant quels sont les avantages et les inconvénients de chacune d'elles.

**CHAPITRE I**

**PROBLEMES RENCONTRES DANS LES SYSTEMES**

**DIELECTRIQUES-SEMICONDUCTEURS (III-V)**

## CHAPITRE I

### PROBLEMES RENCONTRES DES SYSTEMES DIELECTRIQUES-SEMICONDUCTEURS (III-V)

1. INTRODUCTION.....	5
2. PRESENCE DE DEFAUTS DANS LES STRUCTURES MIS.....	9
2-1. Charges dans l'isolant.....	9
2-1-1. Charges fixes.....	9
2-1-2. Ions mobiles.....	9
2-2. Etats d'interface.....	9
2-2-1. Conséquences de la présence d'états d'interface.....	10
2-2-1-1. Blocage du niveau de Fermi à l'interface.....	10
2-2-1-2. Piégeage, dépiégeage à l'interface.....	10
2-2-1-3. Recombinaison à l'interface.....	10
2-2-1-4. Diffusion des porteurs par l'interface.....	11
2-2-2. Principaux modèles.....	11
3. INSTABILITE ELECTRIQUE DANS LES SYSTEMES DIELECTRIQUES-InP.....	15
3-1. Phénomènes de dérive.....	15
3-1-1. Piégeage dans l'isolant (modèle de Heiman et Warfield).....	15
3-1-2. Distribution continue dans l'oxyde natif.....	17
3-1-2-1. Modèle de Fritzsche.....	17
3-1-2-2. Modèle de Van Staa, Rombach et Kassing.....	17
3-1-3. Pièges discrets dans l'oxyde natif (modèle de Okamura et Kobayashi).....	19
3-1-4. Oxyde natif composite (modèle de Goodnick).....	19
3-1-5. Saut de lacunes de Phosphore (modèle de Van Vechten et Wager).....	19
3-1-6. Pièges dans le volume du semiconducteur (modèle de Meiners).....	20
3-1-7. Conclusion.....	21
3-2. Phénomènes d'hystérésis-origines.....	22
3-2-1. Piégeage des porteurs dans l'isolant par effet tunnel.....	22
3-2-2. Absence d'équilibre entre les états d'interface et le semiconducteur.....	22
3-2-3. Absence d'équilibre dans la ZCE du semiconducteur.....	23
3-2-4. Ions mobiles dans l'isolant.....	23
4. DISPERSION FREQUENTIELLE DES CAPACITES MIS EN ACCUMULATION.-ORIGINES.....	25
4-1. Dispersion de la permittivité du diélectrique.....	25
4-2. Résistance série.....	25
4-3. Conductance de fuite dans la couche isolante.....	25
4-4. Etats d'interface.....	27
4-5. Piégeage dans l'isolant par effet tunnel direct.....	27
5. CONTROLE DE L'INTERFACE: DES APPROCHES POSSIBLES.....	29

## CHAPITRE I

### PROBLEMES RENCONTRES DANS LES SYSTEMES DIELECTRIQUES- SEMICONDUCTEURS (III-V)

#### 1. INTRODUCTION

C'est dans les années 1960, avec l'obtention de densité d'états de surface de l'ordre de  $10^{11} \text{ cm}^{-2}\text{eV}^{-1}$  sur le système Si-SiO<sub>2</sub>, qu'a été réalisé le premier transistor à effet de champ à grille isolée sur silicium. Depuis, de nombreuses recherches ont été focalisées sur le développement de la technologie des circuits intégrés sur silicium.

Le Silicium (Si) a les avantages d'avoir

- une bande interdite relativement large (ce qui permet le fonctionnement à haute température),

- une bonne qualité de son oxyde natif.

La silice (SiO<sub>2</sub>), l'oxyde naturel de Si, d'une façon quasi parfaite, présente toutes les propriétés "espérées" pour la technologie MISFET

- une bande interdite très large (8, 9 eV),

- une élaboration "aisée" d'une couche de haute qualité par oxydation thermique.

Cependant, les propriétés intrinsèques du silicium sont limitées surtout au niveau des temps de réponse étroitement liés aux vitesses des porteurs (Figure I-2). Par conséquent, il est apparu intéressant de se tourner vers les semiconducteurs III-V en particulier l'arseniure de gallium (GaAs) et le phosphore d'indium (InP). Ces composés présentent de nombreux avantages sur le silicium :

- concentration intrinsèque plus faible, permettant le fonctionnement à des températures plus élevées que le silicium (environ jusqu'à 250°C pour InP et 400°C pour GaAs);

- structure de bandes à transition directe, permettant l'élaboration de dispositifs optoélectroniques (émetteurs de lumière : diodes électroluminescentes et lasers - photodétecteurs),

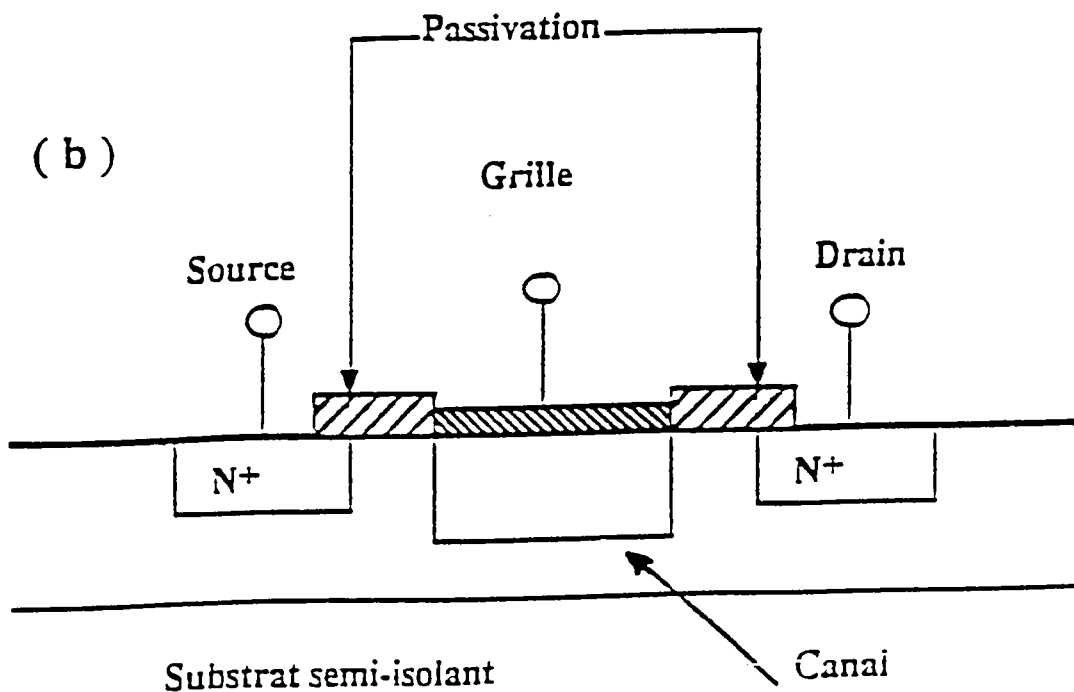
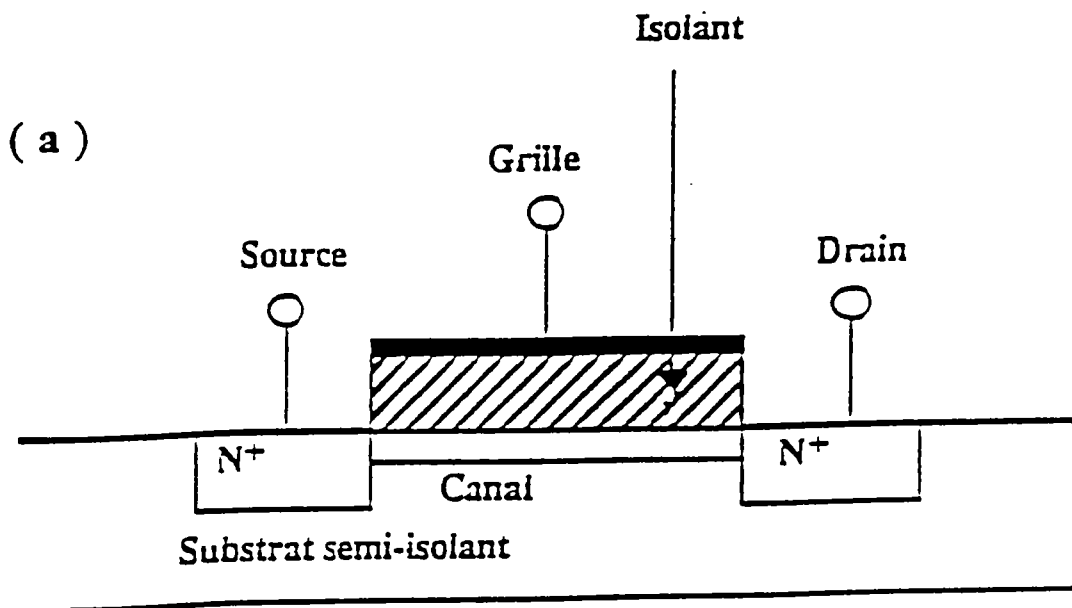
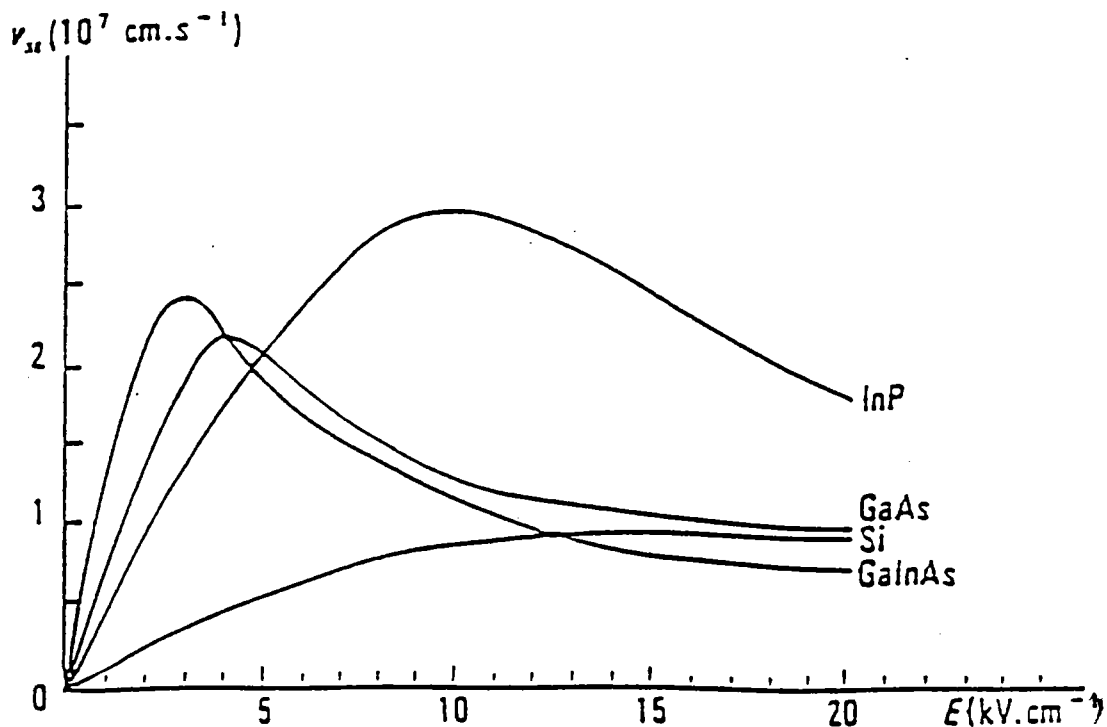


Figure I-1: Représentation schématique: (a) d'un transistor à effet de champ à grille isolé (MISFET), (b) d'un transistor à effet de champ à grille Schottky (MESFET)





**Figure I-2: Vitesse de dérive électronique stationnaire dans InP, GaAs, GaInAs et Si non dopés à 300 K [1]**

- mobilité des électrons nettement supérieure à celle du silicium ( $1500 \text{ cm}^2\text{V}^{-1}\text{s}^{-1}$  pour le silicium,  $4600 \text{ cm}^2\text{V}^{-1}\text{s}^{-1}$  pour InP et  $8500 \text{ cm}^2\text{V}^{-1}\text{s}^{-1}$  pour GaAs), et vitesse de saturation des électrons plus grande (Figure I-2) favorable pour une plus grande rapidité des dispositifs [1];

- bande interdite de largeur suffisante pour qu'ils puissent être rendu semi-isolant à température ambiante (qui permet l'isolation des composants, d'où réduction des courants de fuite et des capacités parasites).

Ces propriétés leur offrent un large champ d'applications nouvelles dans des domaines très divers incluant l'optoélectronique intégrée, les hyperfréquences pour les télécommunications et les circuits logiques ultra-rapides.

Cependant, contrairement aux remarquables propriétés électroniques et physicochimiques de l'interface formée par le silicium avec son oxyde thermique  $\text{SiO}_2$ , les oxydes natifs des composés III-V ne semblent pas posséder d'une façon "naturelle" des

qualités convenables. Ceci est dû, au premier ordre, aux faibles bandes interdites de ces oxydes et à la complexité chimique de leurs composés. Fonctionnellement, on observe fréquemment une dispersion en fréquence et une instabilité électrique des caractéristiques, liées généralement à l'existence de densités d'états à l'interface ou dans l'isolant, trop élevées.

\* Pour GaAs, les essais de réalisation de transistors à effet de champ à grille isolée (MISFET: Figure I-1-a) sur GaAs se heurtent à un obstacle majeur, celui du blocage réhibitoire du niveau de Fermi au milieu de la bande interdite par des densités d'états de surface supérieure à  $10^{12}\text{cm}^{-2}\text{eV}^{-1}$  présentant un profil en U à minimum, rendant impossible la création d'une couche d'accumulation ou d'une couche d'inversion. Cependant, les transistors à effet de champ à grille Schottky (MESFET: Figure I-1-b) constituant le choix pour le GaAs du fait de la hauteur de barrière Schottky importante (0,8 eV sur GaAs de type n) [2].

\* Pour InP, la situation est inversée : alors que les barrières Schottky sont généralement trop faibles (inférieures à 0,5 eV), des densités d'états de surface plus faibles sont obtenues dans certaines parties de la bande interdite. Même si les déplacements du niveau de Fermi sont souvent limités par le blocage du niveau de Fermi en haut de la bande interdite, sa plage de variation permet d'obtenir :

- une couche d'inversion d'électrons sur un substrat de type p, ce qui favorise la réalisation des MISFETs à inversion [3-4],
- une couche d'accumulation en électrons sur un substrat semi-insolant d'InP permettant de réaliser des MISFETs à accumulation [5].

Cependant, la principale limitation de la filière MISFET sur InP reste la présence systématique de phénomènes de dérive et d'instabilité électrique. L'origine de ces phénomènes de dérive n'est pas encore établie et constitue la matière d'une polémique très ouverte dans la littérature. Bien que des études aient montré la faisabilité du transistor MISFET sur InP, certains effets indésirables limitent leur performances poussant, ainsi, les technologues à mettre en oeuvre des procédés de passivation dans le but de réduire ces phénomènes d'instabilité.

La passivation de la surface d'InP est un domaine exploré dans de nombreux laboratoires et pour le moment les diverses approches utilisées apportent chacune une solution partielle. Pour la formation de l'isolant, on peut distinguer deux catégories :

- les isolants obtenus par croissance d'oxyde sur InP,
- les isolants déposés sur InP.

## **2. PRESENCE DE DEFAUTS DANS LES STRUCTURES MIS**

Un certain nombre de défauts électroniquement actifs sont présents dans la couche isolante et à l'interface isolant-semiconducteur malgré les précautions prises pour réaliser la structure. Ces défauts peuvent être inhérents au mode de croissance de l'isolant, ou introduits par les espèces chimiques mises en présence lors du dépôt, ou encore associés à des impuretés chimiques diffusant dans l'isolant et en provenance soit du métal, soit du semiconducteur. Ces défauts sont à l'origine d'une modification des propriétés électriques de la structure MIS réelle par rapport à la structure MIS idéale.

On distingue généralement les défauts selon qu'ils sont localisés dans l'isolant ou à l'interface isolant-semiconducteur.

### **2-1. Charges dans l'isolant**

#### **2-1-1. Charges fixes**

Elles sont situées dans le volume de l'isolant et ont la particularité de ne pas échanger de porteurs avec les bandes de valence et de conduction du semiconducteur.

#### **2-1-2. Charges mobiles**

Ce sont souvent des ions dus à la contamination extrinsèque de l'isolant, et qui sont plus ou moins mobiles, selon la température, sous l'effet du champ électrique. A l'équilibre thermodynamique, ils peuvent être répartis au hasard dans l'isolant, comme ils peuvent être situés près de l'une ou l'autre des interfaces (Isolant-Semiconducteur (IS) ou Métal-Isolant(MI)).

### **2-2. Etats d'interface**

Une interface est une zone de raccordement entre deux volumes de matériaux adjacents. Sa formation entraîne la création d'états électroniques différents de ceux existant dans le volume. Ces états d'interface sont dus principalement :

- à la rupture de périodicité du réseau à l'interface,
- à l'existence de liaisons pendantes ou déformées,
- à l'adsorption à la surface d'atomes étrangers.

Le fonctionnement des dispositifs est largement conditionné par les propriétés des interfaces à travers leur interaction avec les porteurs de charge. Malgré l'extrême variété des interfaces rencontrées dans les dispositifs, il est généralement admis que ces interactions peuvent être décrites par trois processus : recombinaison, piégeage et diffusion des porteurs libres par ces défauts d'interface. Nous allons essayer, ici, de préciser ces mécanismes tout en dégagant certaines conséquences directes de la présence d'états d'interface sur le fonctionnement de certains dispositifs.

## **2-2-1. Conséquences de la présence d'états d'interface [2]**

### **2-2-1-1. Blocage du niveau de Fermi à l'interface**

La position d'équilibre du niveau de Fermi à la surface du semiconducteur ( $E_{FS}$ ) est contrôlée au moins en partie par les états d'interface. En effet, dans le cas des structures métal-semiconducteur ou métal-isolant-semiconducteur, la présence d'une capacité élevée des états d'interface  $qN_{SS}$  excédant la capacité entre le métal et le semiconducteur conduit à un blocage de  $E_{FS}$ . Ainsi, dans le cas d'une diode schottky, la densité d'états d'interface  $N_{SS}$  nécessaire pour bloquer  $E_{FS}$  doit être très élevée du fait que, la distance entre le métal et le semiconducteur est de l'ordre de la distance interatomique.

### **2-2-1-2. Piégeage, dépiégeage à l'interface**

Dans un transistor MISFET, les charges induites dans le canal doivent rester libres et non pas immobilisées dans les états de surface [6]. On trouve généralement une densité d'états d'interface suffisamment faible avec l'InP, ce qui permet un libre déplacement du niveau de Fermi à l'interface jusqu' au bord de la bande de conduction sous l'effet de la tension appliquée sur la grille. Ainsi la faisabilité de transistors MISFETs à canal n sur InP a été bien établie. Par contre la réalisation de dispositifs MISFETs à canal n sur GaAs présente de grande difficultés. Ceci est dû au fait que le blocage du niveau de Fermi  $E_{FS}$  est important dans le cas des interfaces diélectriques-GaAs [2], lié à la forte densité d'états d'interface.

### **2-2-1-3. Recombinaison à l'interface**

Le taux de recombinaison à l'interface est proportionnel à la vitesse de recombinaison en surface  $S$  (cm/s). Dans le cas de InP, on observe habituellement des vitesses de recombinaison n'excédant pas  $10^4$  cm s<sup>-1</sup> si on évite des traitements violents de la surface, alors qu'elle est souvent très élevée de l'ordre de  $10^6$  cm s<sup>-1</sup> dans le cas de GaAs [2, 7-11]. Il est généralement supposé que cette différence observée entre ces deux matériaux est liée fortement à celle de leur densité d'états d'interface. Cette corrélation entre recombinaison en surface et  $N_{SS}$  a été mise en évidence par Krawczyk et al [12],

en observant sur des structures MIS, une intensité de photoluminescence décroissante en fonction de la densité d'états d'interface. En particulier la photoluminescence de l'InP est plus intense que celle produite par le GaAs [13], du fait que la densité d'états d'interface est plus faible avec l'InP.

La présence de ces phénomènes de recombinaisons en surface conduit à une diminution du rendement des dispositifs luminescents et photovoltaïques.

#### **2-2-1-4. Diffusion des porteurs par l'interface**

Toutes les imperfections à la surface ou à proximité de l'interface (rugosité de l'interface, charges piégées dans les états d'interface, impuretés ionisées, etc...) vont produire des variations de potentiel qui vont contribuer à la diffusion des porteurs libres. Ces phénomènes de diffusion se traduisent par une mobilité en surface plus faible que celle en volume [2, 14-16]. Cependant, sur des transistors MISFETs InP, des valeurs de mobilité effective en surface avoisinant celles du volume ( $4600 \text{ cm}^2\text{V}^{-1}\text{s}^{-1}$ ) ont été publiées [17-18].

#### **2-2-2. Principaux modèles [2]**

Après la prédiction théorique de l'existence des états électroniques par Tamm [19] et Shockley [20] dans les années 30, plusieurs travaux ont été entrepris pour élucider le comportement des interfaces métal-isolant ou isolant-semiconducteur.

En 1947, Bardeen[21] fût le premier à introduire la notion du blocage du niveau de Fermi par des états électroniques à la surface d'un semiconducteur ou à l'interface métal-semiconducteur. Sur le plan expérimental, Spicer et al [22-24] ont étudié l'influence de l'adsorption de quelques monocouches d'oxygène et de quelques métaux sur la position du niveau de Fermi en surface dans le cas de l'InP, GaAs et GaSb clivés et maintenus sous ultra-vide. Ils ont remarqué que le niveau de Fermi varie puis se stabilise rapidement, après quelques monocouches, à une position indépendante de la nature des atomes adsorbés. Dans le cas de l'InP, ce blocage, du niveau de Fermi en surface est observé à proximité de la bande de conduction, tandis qu'on assiste à un comportement analogue mais au voisinage du milieu de la bande interdite dans le cas de GaAs.

Afin d'expliquer ces comportements, Spicer et al [23, 24], ont proposé un modèle unifié fondé sur la création de défauts produits par l'énergie de condensation dégagée par les atomes adsorbés. Ces défauts sont du type lacune d'indium qui se comporterait comme un accepteur et lacune de phosphore qui se comporterait comme un donneur dans le cas de InP. Dans le cas de GaAs on aurait respectivement des défauts de type lacune de gallium et

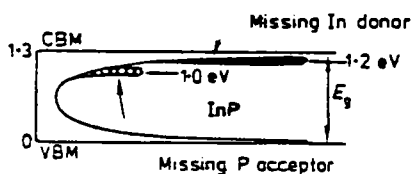


Figure I-3: Modèle unifié de défauts, pour les systèmes MIS à InP (d'après Spicer et al [23-24])

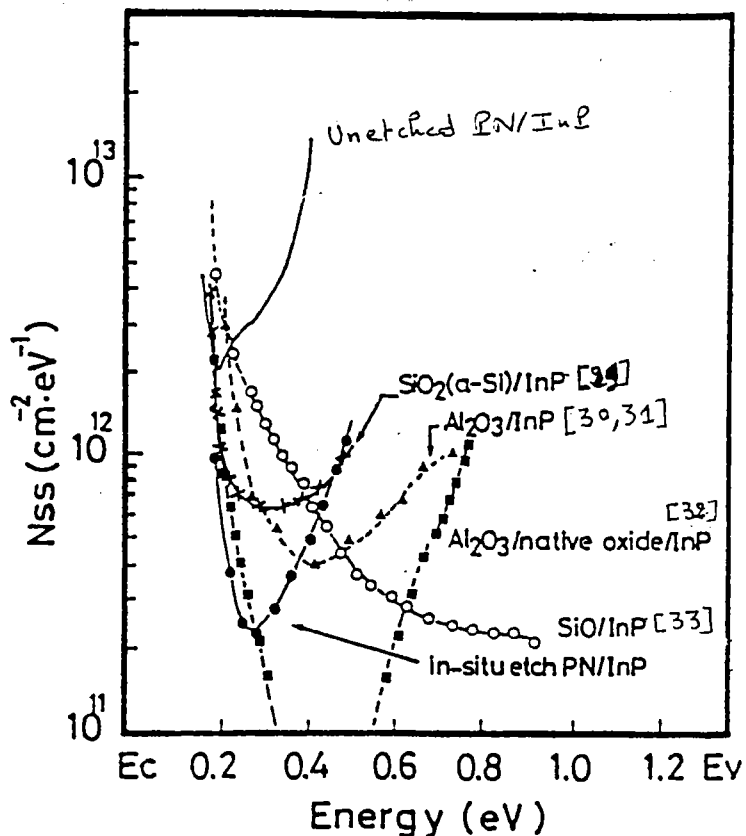


Figure I-4: Répartition de la densité d'états d'interface dans la bande interdite des structures MIS-InP [28-33]. Les numéros de courbes correspondent aux références.

d'arsenic. Au niveau de la distribution de la densité d'états d'interface, ces deux types de défauts conduisent à deux pics qui se superposent au continuum d'états en forme de U (Figure I-3).

Dans un travail ultérieur, Allen et al [25] montrent que des défauts de type antisite, le cation (donneur) occupant le site laissé vacant par l'anion (accepteur), et inversement seraient responsables de l'ancrage du niveau de Fermi en surface. Dans le cas de l'InP, par exemple, c'est le phosphore  $P_{In}$  qui serait responsable du blocage du niveau de Fermi à 0,4 - 0.5 eV.

Dans le but d'interpréter la formation de la barrière Schottky, Tersoff [26] introduit la notion d'états intrinsèques à l'interface métal-semiconducteur, induits par le métal dans le gap du semiconducteur (MIGS: "métal-induced gap states").

Afin de trouver une corrélation entre les propriétés électroniques d'interface des systèmes métal-semiconducteur et isolant-semiconducteur, Hasegawa et al [27] ont proposé un modèle unifié d'états induits dans le gap par le désordre (DIGS: "Unified disorder induced gap state model"). Dans ce modèle, on distingue deux régions dans la zone interfaciale : dans le semiconducteur, des défauts sont présents sur une épaisseur de l'ordre de 0 à 10 Å, auxquels correspond une distribution d'états d'interface, et dans l'isolant on a une distribution énergétique et spatiale des défauts sur une épaisseur allant de 0 à 50 Å. Il en résulte un continuum d'états d'interface dont la distribution en U présente un minimum à un niveau d'énergie  $E_{H0}$ . Ces auteurs suggèrent que la position énergétique de  $E_{H0}$  dans le cas des interfaces isolant-semiconducteur, faisant intervenir différents types de diélectriques, semble correspondre à la position du blocage du niveau de Fermi dans le cas des interfaces métal-semiconducteur.

De nombreux modèles ont été proposés pour interpréter le comportement des interfaces formées par les semiconducteurs avec un métal ou un isolant. Il semble que chacun d'eux décrit une part de la réalité mais, aucune explication totalement satisfaisante n'a pu être apportée.

Jeong et al [28] ont regroupé (Figure I-4) les spectres de la densité d'états d'interface  $N_{SS}$ , dans la bande interdite, pour diverses structures MIS-InP [28- 33]. On peut remarquer que la position énergétique du minimum est très variable selon les auteurs. Ces résultats seraient en contradiction avec les arguments avancés par Hasegawa et Ohno [27]. En fait, ceci pourrait provenir, au moins partiellement, de l'imprécision sur la détermination du potentiel de surface et des variations du profil de dopage dans les mesures de capacité [34-38].

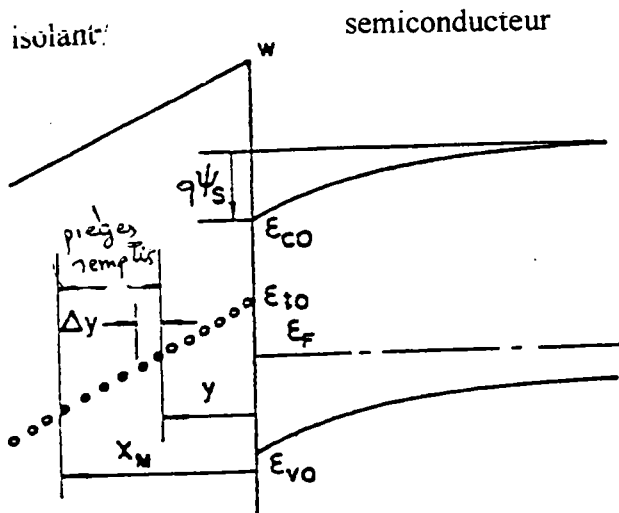


Figure I-5: Modèle proposé par Heiman et Warfield- Niveau piège monoénergétique dans l'isolant [43]

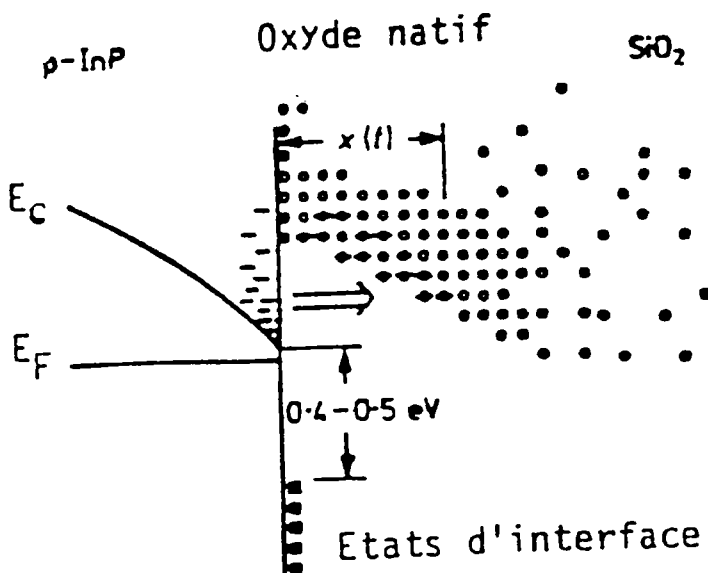


Figure I-6: Modèle proposé par Fritzche [45], pour le diagramme des bandes d'une structure  $SiO_2/InP(p)$ , soumise à une tension positive, montrant le phénomène de dérive.



### **3. INSTABILITES ELECTRIQUES DANS LES SYSTEMES DIELECTRIQUE-InP**

#### **3-1. Phénomènes de dérive**

Divers auteurs signalent une dispersion non négligeable de leurs résultats d'une plaquette à une autre, d'une diode à l'autre sur une même plaquette et voire même sur la même diode selon la position du micromanipulateur sur le plot métallique [39-42]. Ceci nous montre combien il est difficile, d'acquérir la reproductibilité et l'uniformité des dispositifs MIS à base d'InP.

La principale entrave au développement de la technologie MISFET sur InP est la présence systématique de phénomènes d'instabilité électrique se traduisant, par exemple, par une dérive, en fonction du temps, du courant de drain du transistor MISFET, lorsque ce dernier est soumis à une tension de grille constante. Cette dépendance suit généralement une loi décroissante, proportionnelle au logarithme du temps, et son importance augmente avec la température. Une telle observation n'est pas une caractéristique propre aux structures isolant-InP, mais elle a été également rapportée pour d'autres semiconducteurs, dont le GaInAs et même dans les systèmes MIS sur Silicium mal passivés (structures Si<sub>3</sub>N<sub>4</sub>-Si par exemple) [2].

Compte tenu de l'importance de ce phénomène de dérive, différents modèles, dont nous présentons ici une synthèse, ont été proposés pour l'expliquer. Ceux qui font intervenir le piégeage des porteurs libres dans l'isolant sont souvent basés sur les anciens travaux théorique de Heiman et Warfield [43] et sur la communication de Koelman et De Graaf [44].

##### **3-1-1. Piégeage dans l'isolant (modèle de Heiman et Warfield)**

Heiman et Warfield [43] ont considéré un isolant parfait contenant une distribution spatiale de pièges suffisamment près de l'interface isolant-semiconducteur (Figure I-5).

Le processus de piégeage dans ce modèle est considéré de la façon suivante : Considérons un piège dans l'isolant, d'énergie  $E_t$ , localisé à une distance  $x$  de l'interface IS et de section efficace de capture propre  $\sigma_{no}(E_t)$ . Un électron de la bande de conduction du semiconducteur aura une certaine probabilité d'être capturé par ce piège par effet tunnel quantique. Cette probabilité sera caractérisée par la section efficace de capture du piège :

$$\sigma_{no}(E_t, x) = \sigma_{no}(E_t) \exp(-2k_0 x).$$

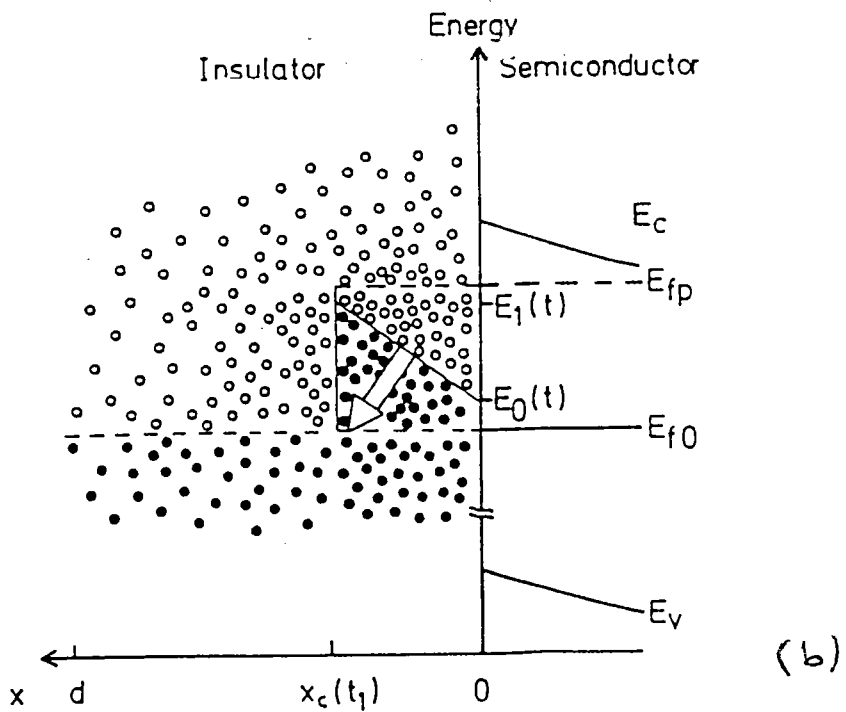
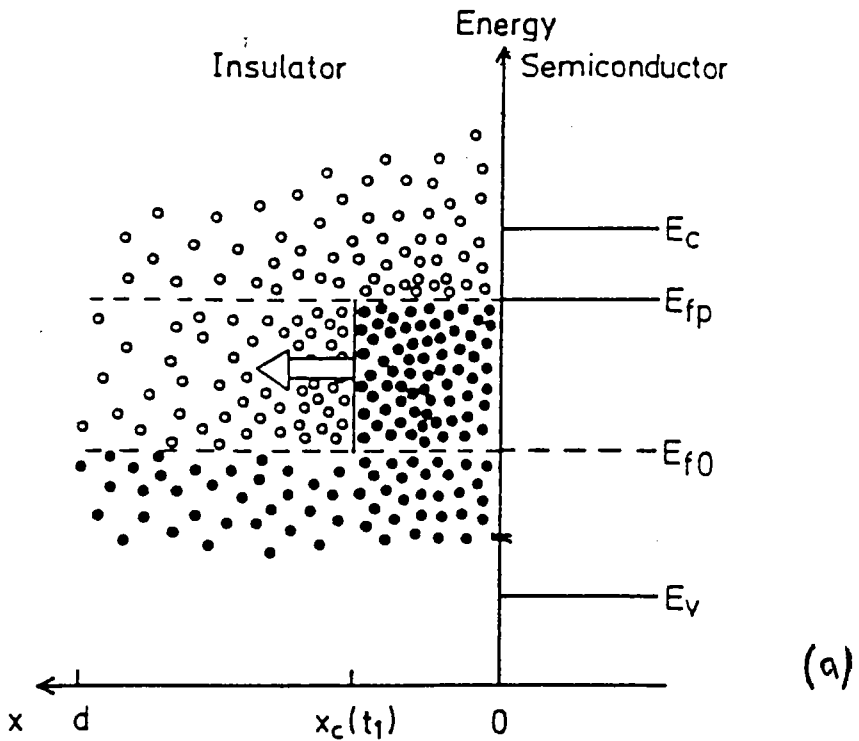


Figure I-7: Modèle proposé par Van Staa [47] pour le diagramme des bandes lors de la capture (a) et d'émission (b) d'électrons par une distribution spatiale et énergétique uniforme de pièges.

où  $k_0$  représente la profondeur de pénétration de la fonction d'onde des électrons dans l'isolant.

Tout se passe, alors, comme si les propriétés intrinsèques du piège, en particulier sa section efficace de capture propre  $\sigma_{no}(E_t)$ , étaient modifiées par le mécanisme tunnel.

Moyennant certaines hypothèses, ce modèle théorique prévoit une dérive logarithmique de la tension de bande plate d'une structure MIS et du courant drain-source d'un transistor MISFET lorsqu'ils sont soumis à une tension de grille constante (c.f. Annexe A). Ce comportement a été vérifié expérimentalement par plusieurs auteurs, en particulier sur les MIS-InP [45, 46], ce qui étaye le piégeage par effet tunnel dans les états de l'isolant comme mécanisme de dérive.

### **3-1-2. Distribution continue dans l'oxyde natif**

#### **3-1-2-1. Modèle de Fritzsche**

Le modèle théorique de Heiman et Warfield ne permet pas d'expliquer la dépendance importante en température de la loi logarithmique généralement observée sur les systèmes InP [45, 46]. Ainsi Fritzsche [45] a étudié la dérive logarithmique en fonction de la température, et en particulier sa disparition à basse température (77 K), sur des transistors MISFET (SiO<sub>2</sub>/InP) fonctionnant en régime d'inversion. Il attribue cette dépendance en température de la dérive par le piégeage des porteurs du canal par effet tunnel assisté thermiquement dans des niveaux pièges localisés dans l'oxyde et supposés répartis à quelques  $kT/q$  au-dessus du minimum de la bande de conduction de l'InP (Figure I-6).

#### **3-1-2-2. Modèle de Van Staa, Rombach et Kassing**

Ce modèle [47] considère une distribution spatiale et énergétique des pièges dans l'isolant. Pendant la phase de remplissage, les électrons sont capturés par les pièges par effet tunnel. La "ligne de capture" entre les états vides et les états remplis évolue, au cours du temps, parallèlement à l'interface IS (Figure I-7-a). La phase d'émission a lieu, cependant, en deux étapes : d'abord un mécanisme tunnel et puis un processus d'activation thermique. La "ligne d'émission" (Figure I-7-b) qui sépare les pièges vides des pièges remplis traduit le fait que les pièges près de l'interface mais énergétiquement loin du minimum de la bande de conduction ont la même constante de temps que ceux loin de l'interface mais localisés à des niveaux d'énergies plus haut.

Ce modèle permet de prévoir la dépendance logarithmique du phénomène de dérive, mais pas sa dépendance en température.

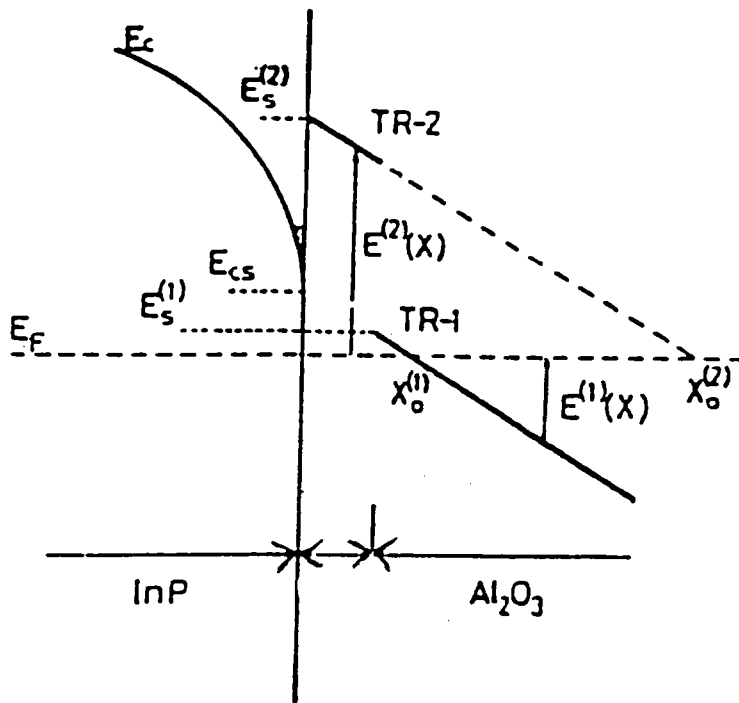


Figure I-8: Modèle de pièges discrets dans l'oxyde natif proposé par Okamura et Kobayashi [48] dans le cas d'une interface  $Al_2O_3/InP$ .

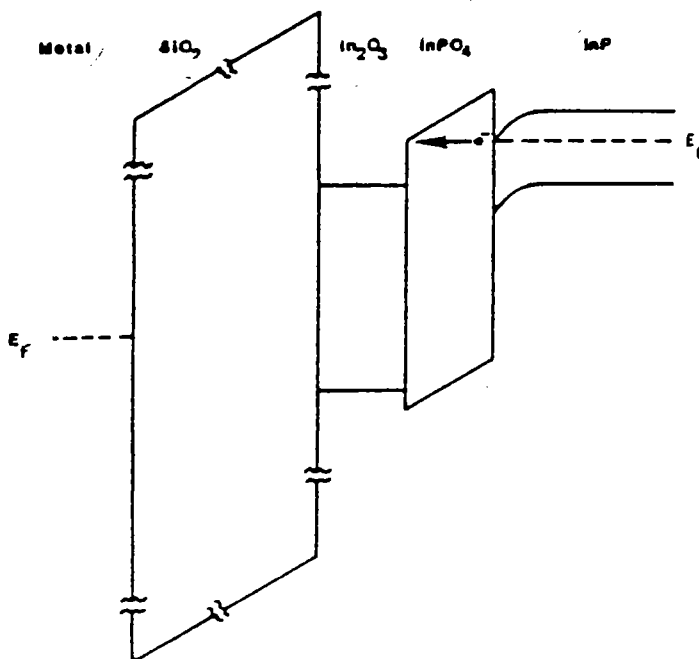


Figure I-9: Modèle proposé par Goodnick et al.[49], pour le diagramme des bandes d'énergie des structures à oxydes natifs sur InP.

### **3-1-3. Pièges discrets dans l'oxyde natif (modèle de Okamura et Kobayashi)**

Okamura et Kobayashi [48] ont proposé un modèle d'effet tunnel assisté thermiquement pour essayer d'expliquer la double dépendance de la dérive en fonction du temps et de la température. Leur modèle est basé, sur les travaux théoriques de Heiman et Warfield [43], sur la communication de Koelman et De Graaf [44], et sur les observations expérimentales de Fritzsche [45].

Ces auteurs considèrent deux niveaux pièges dont l'un, TR1, est situé dans l'isolant (alumine) à un niveau d'énergie en-dessous du minimum de la bande de conduction du semiconducteur en surface  $E_{CS}$ , et l'autre, TR2, est localisé dans l'oxyde natif et est situé énergétiquement au-dessus de  $E_{CS}$  (Figure I-8). La concentration des niveaux TR2 est supposée supérieure à celle des niveaux TR1.

Le piège TR2 peut accueillir les électrons de la bande de conduction du semiconducteur s'ils sont excités thermiquement et sa concentration dépend exponentiellement de la température. C'est ce niveau TR2 qui est responsable des phénomènes de dérives et de leur comportement avec la température. Le niveau TR1 rend compte des dérives résiduelles.

### **3-1-4. Oxyde natif composite (modèle de Goodnick)**

Goodnick et al [49] ont développé un modèle basé sur les études physiques de l'interface  $SiO_2/InP$  faites par Wager et al [50]. Dans leur modèle, les auteurs supposent un effet tunnel assisté thermiquement se produisant entre une couche d' $In_2O_3$  et la bande de conduction de l' $InP$  à travers une couche d' $InPO_4$  à large gap (Figure I-9).

Ce modèle permettrait d'expliquer les phénomènes de dérive généralement observés sur les structure MIS.

### **3-1-5. Saut de lacunes de Phosphore (modèle de Van Vechten et Wager)**

Van Vechten et Wager [51] ont proposé un modèle fondé sur le fait qu'un apport d'électrons libres, au cours de la formation du canal, active le saut des atomes d'indium sur une lacune de phosphore voisine  $V_p$ , annulant ainsi  $V_p$  et créant un nouveau défaut complexe, une lacune d'indium et un défaut antisite  $In_p$ . Ces auteurs donnent les différentes étapes de cette réaction avec les sections efficaces et constantes de temps de capture associées.

La réaction globale ( $V_p^+ + 4e \rightarrow V_{In}^- In_p^{-2}$ ), exigeant quatre électrons, se produit quand la structure MIS est polarisée en régime d'accumulation. D'après ces auteurs, en

déplétion, cette réaction se produit en sens inverse avec une cinétique similaire. Les phénomènes d'instabilités peuvent s'interpréter dans le cadre de ce modèle.

### **3-1-6. Pièges dans le volume du semiconducteur (modèle de Meiners)**

Meiners [52] a proposé une explication basée sur un mécanisme totalement différent. Il montre à l'aide d'un modèle, que la dérive peut être due au piégeage des électrons par des niveaux pièges situés dans le volume du semiconducteur. Afin d'améliorer l'accord avec les résultats expérimentaux, en particulier ceux de Lile et Taylor [46], concernant la dépendance en température de la dérive, il est obligé d'utiliser des sections efficaces de capture de l'ordre de  $10^{-26}$  à  $10^{-30}$  cm<sup>2</sup>. Il explique ces valeurs, anormalement faibles, par une émission multiphonons lors de la capture.

### 3-1-7. Conclusion

Face à l'extrême complexité du phénomène de dérive, des efforts importants ont été faits pour comprendre son origine. De nombreuses démarches expérimentales ont été proposées pour réduire ces phénomènes de dérive, cependant, aucune explication totalement satisfaisante n'a pu être apportée. Une étude critique de ces modèles a été effectuée par Wager et al [6]. Mêmes les modèles les plus fréquemment proposés ne fournissent que des explications partielles [6] :

- les modèles présentés par Heiman et Warfield [43] et Van Staa et al [47] ne permettent pas d'expliquer la dépendance importante de la dérive des structures avec la température,

- le modèle d'effet tunnel assisté thermiquement proposé par Okamura et Kobayashi [48], est sujet à discussion. En effet :

- \* Kim et al [53] estiment que la variation du potentiel de surface, d'une structure MIS, soumise à une polarisation constante en accumulation, n'est pas négligeable si le piégeage des porteurs dans l'isolant est important. Ils concluent, ainsi, que l'analyse de Okamura et Kobayashi pourrait être améliorée en tenant compte de ce changement du potentiel de surface.

- \* Zencirci [39] remarque que certaines expressions données par le modèle ne vérifient pas l'équilibre de la statistique de Shockley-Read-Hall à l'équilibre thermique stationnaire,

- bien que le modèle de Van Vechten et al [51] n'a pas eu de confirmation expérimentale directe à ce jour, il est susceptible de décrire une part de la réalité puisque certains défauts de surface sont créés durant le dépôt de l'isolant. En plus, il a été observé expérimentalement par plusieurs auteurs que l'apport de phosphore ou sa compensation durant l'élaboration de l'interface diélectrique-InP réduit, d'une façon importante, les phénomènes d'instabilité électrique [17, 54-56].

Nous pouvons conclure, cependant, que l'origine de ces phénomènes de dérive n'est pas bien établie. Les modèles de piégeage dans l'isolant sont souvent invoqués. Mais il existe certainement des sources multiples aux phénomènes de dérive, d'où la difficulté des interprétations et la multiplicité des modèles. Pour préciser ces questions, les techniques de caractérisation des distributions des pièges, de leur position et de leur section efficace de capture, doivent être améliorées.

### **3-2. Phénomènes d'hystérésis**

Outre le phénomène de dérive, une seconde manifestation des instabilités électriques consiste en une hystérésis des caractéristiques capacité-tension  $C(V_g)$  des structures MIS. Ce phénomène se traduit par un décalage en tension accompagné souvent d'une variation des pentes entre la montée et la descente des caractéristiques  $C(V_g)$ .

La largeur de l'hystérésis dépend, généralement, de plusieurs facteurs, à savoir la vitesse de balayage, l'amplitude de la tension, la température, les contraintes électriques et optiques, etc..

Bien que de nombreux efforts ont été consentis pour comprendre l'origine de ce phénomène, aucune explication totalement convaincante n'a pu être apportée. Les mécanismes physiques mis en jeu, sont vraisemblablement les mêmes, au moins en partie, que ceux qui sont responsables des phénomènes de dérive. Le phénomène d'hystérésis est généralement attribué à l'un ou/et l'autre des mécanismes suivants:

#### **3-2-1. Piégeage des porteurs dans l'isolant par effet tunnel**

Les modèles basés sur les travaux de Heiman et Warfield [43], qui supposent un piégeage, par effet tunnel, des porteurs libres de la surface du semiconducteur par des états pièges dans l'isolant, prévoit une hystérésis des caractéristiques  $C(V_g)$  (c.f. Annexe A).

He et al [57], par exemple, ont supposé une présence d'un continuum d'états induit par le désordre d'interface (DIGS) dans la structure MIS. Ils montrent ainsi que, l'échange des charges entre les pièges et le semiconducteur peut induire une hystérésis des caractéristiques  $C(V_g)$  qui dépend significativement de la tension de polarisation, de sa vitesse de balayage et de sa direction.

#### **3-2-2. Absence d'équilibre entre les états d'interface et le semiconducteur**

Simmons et Wei [58] ont proposé un modèle dans lequel ils considèrent une structure MIS idéale à part le fait qu'elle contient une distribution uniforme de pièges à l'interface IS, s'étendant d'un niveau d'énergie  $E_1$  de la bande interdite jusqu' au minimum de la bande de conduction du semiconducteur. Ils supposent que la température est suffisamment basse et que la vitesse de balayage est élevée.

Dans ces conditions, la capacité totale est non seulement fonction de la tension de polarisation mais également du temps. Ceci est à l'origine du phénomène d'hystérésis des caractéristiques  $C(V_g)$  et sa dépendance de la vitesse de balayage et de la température [58-61].



### **3-2-4. Absence d'équilibre dans la zone de charge d'espace du semiconducteur**

Les modèles proposés pour analyser les structures MIS sont, pratiquement, tous basés sur l'hypothèse de l'équilibre thermique. Cela signifie qu'à l'instant et à la tension appliquée, tous les mouvements de charge sont accomplis et la structure est en équilibre.

La région d'inversion peut être utilisée pour voir si la caractéristique  $C(V_g)$  est mesurée en équilibre. Les vitesses de balayage habituellement utilisées sont souvent trop rapides pour que la génération thermique de porteurs minoritaires sur InP puisse suivre la rampe de tension. Alors, la structure n'est pas en équilibre. L'absence d'équilibre dans la zone de charge d'espace du semiconducteur peut induire une hystérésis des caractéristiques  $C(V_g)$  qui dépendra ainsi de la vitesse de balayage [59, 62-63].

### **3-2-5. Ions mobiles dans l'isolant**

Il est généralement admis que le mouvement des ions mobiles dans la couche isolante, sous l'effet du champ électrique et de la température, peut induire une hystérésis dans le sens inverse des aiguilles d'une montre ("anticlockwise") dans les caractéristiques  $C(V)$  d'une structure MIS [59, 64-65, 91-92].

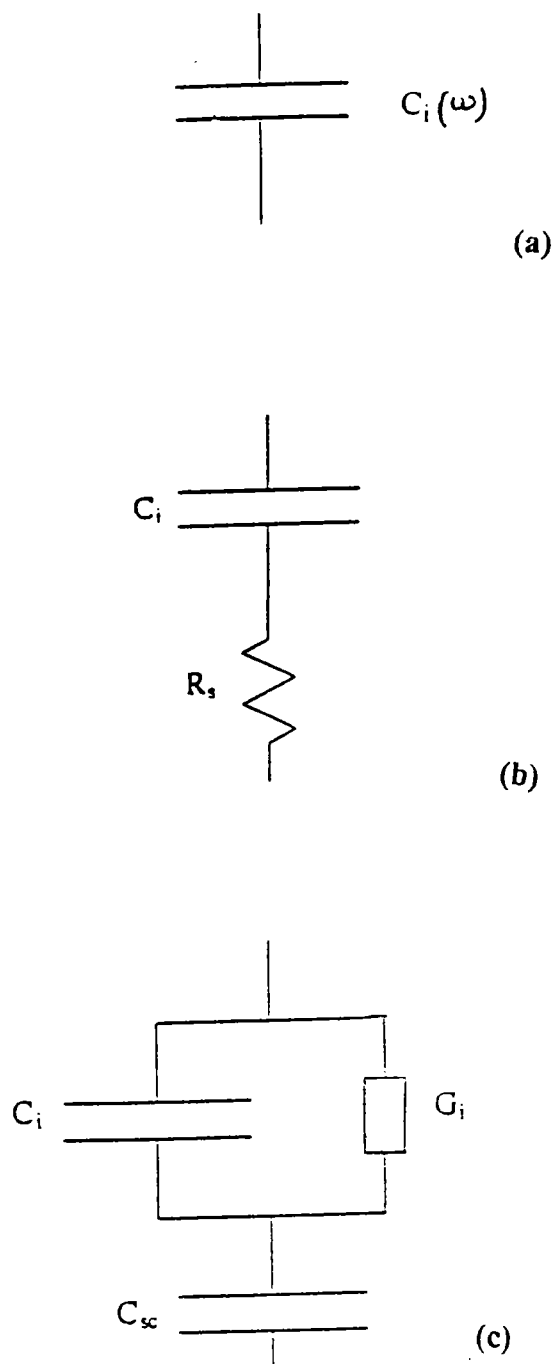


Figure I-10: Circuit équivalent d'une structure MIS dans le cas où la dispersion fréquentielle est due exclusivement à: (a) la dispersion fréquentielle de la permittivité diélectrique, (b) la résistance série  $R_s$ , (c) la conductance de l'isolant  $G_i$ .

#### **4. DISPERSION FREQUENTIELLE DES CAPACITES MIS EN ACCUMULATION**

Théoriquement, puisque l'accumulation et la déplétion sont dominées par les porteurs majoritaires dans le cas des capacités MIS basses et hautes fréquences, il ne doit pas y avoir de dispersion en fréquence. Cependant, sur le plan pratique, ce n'est pas souvent le cas; plusieurs auteurs ont observé une variation de la capacité, dans ces régimes, avec la fréquence sur des structures MIS [66-69]. L'origine de ce phénomène n'est pas encore établie clairement et les explications diffèrent d'un auteur à l'autre.

Pour le régime de déplétion, nous présentons dans l'annexe B certains modèles qui ont été établies pour expliquer la dispersion en fréquence des caractéristiques  $C(V_g)$ . Signalons simplement que dans cette région, ce phénomène est généralement attribué à la variation de la réponse des états d'interface [65] et / ou des pièges dans l'isolant [57, 70] avec la fréquence du petit signal alternatif superposé à la tension continue.

Nous allons citer, dans la suite, certains mécanismes qui ont été proposés pour expliquer la dispersion fréquentielle en régime d'accumulation.

##### **4-1. Dispersion de la permittivité du diélectrique**

La variation de la permittivité diélectrique de la couche isolante avec la fréquence peut être une cause de la dispersion en fréquence de la capacité en accumulation dans certaines structures MIS (Figure 10-a) [71-73].

##### **4-2. Résistance série**

L'origine de la résistance série  $R_s$  est souvent due à un contact ohmique défectueux, aux câbles de mesure ou encore au volume du substrat [65]. Son effet sur la capacité MIS et sur sa dispersion en fréquence en accumulation a été souligné par plusieurs auteurs (Figure 10-b) [74-75]. Son existence n'affecte pas la capacité quasistatique alors que plus on augmente la fréquence du signal alternatif, plus elle peut induire une diminution de la capacité mesurée en accumulation (c.f. Annexe B).

##### **4-3. Conductance de fuite dans la couche isolante**

Dans une structure MIS idéale, la conduction à travers l'isolant est strictement nulle. Or les structures réelles présentent systématiquement un certain courant de fuite qui, dans

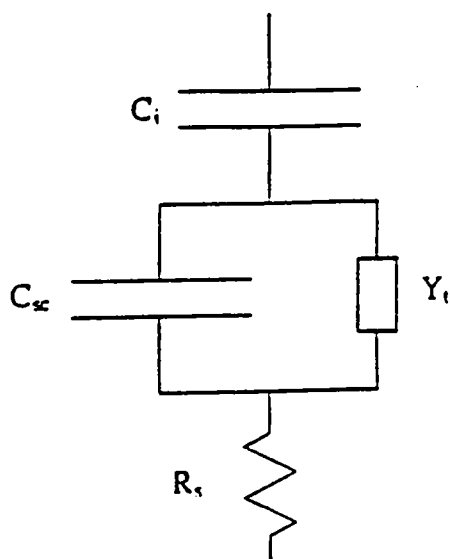


Figure I-11: Schéma équivalent d'une capacité MIS généralement utilisé pour expliquer la dispersion en fréquence [65].

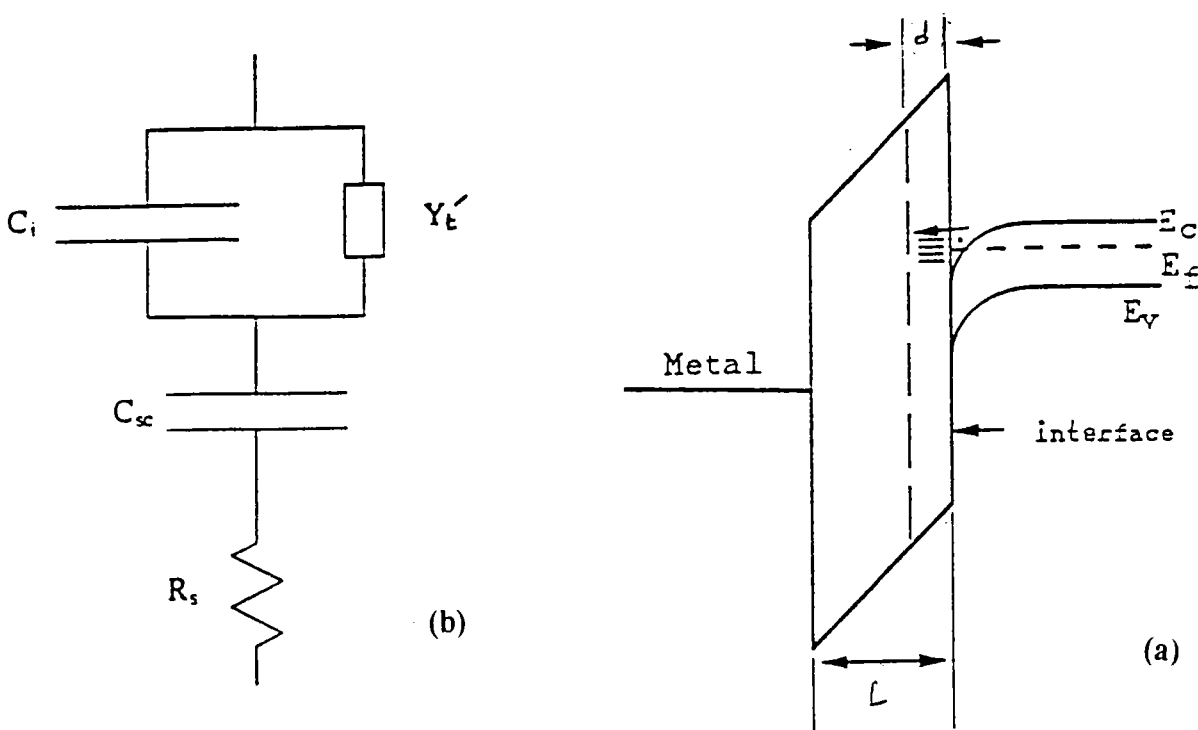


Figure I-12: (a) diagramme de bandes d'énergie d'une capacité MIS en régime d'accumulation illustrant la capture directe des électrons par les pièges (modèle de Mui et al.[83]), (b) circuit équivalent de (a).

le cas où ils sont élevés, s'opposent à la formation d'une couche d'accumulation ou d'inversion à la surface du semiconducteur [76, 77].

L'existence d'un courant de fuite non négligeable, et donc d'une résistivité trop faible de la couche isolante a été présentée comme une cause importante de la dispersion en fréquence en accumulation dans les structures MIS (Figure I-10-c) [78-81, 90].

#### **4-4. Etats d'interface**

Les modèles basés sur l'existence d'états discrets, pour expliquer le blocage du niveau de Fermi, se prêtent difficilement à l'interprétation des effets de dispersion en fréquence des capacités MIS en accumulation [82]. En effet, on observe généralement une diminution progressive de la capacité en accumulation quand la fréquence du signal alternatif augmente, laissant ainsi penser que les états d'interface, s'ils en sont la cause, suivent de moins en moins les variations du signal alternatif. Par conséquent, la densité d'états d'interface serait un continuum et non pas un état discret.

Plusieurs modèles [57, 65-66, 93] basés sur la présence d'un continuum d'états d'interface dans la bande interdite sont présentés dans la littérature. Ils sont fondés sur le fait que les propriétés électriques des interfaces isolant-semiconducteur sont dominées par le piégeage des porteurs par les états d'interface conduisant ainsi au schéma différentiel équivalent montré dans la figure (I-11). La dispersion en fréquence de la capacité des structures MIS, est ainsi interprétée comme étant le résultat de la contribution de l'admittance des états d'interface,  $Y_t$  en parallèle avec la capacité du semiconducteur,  $C_{sc}$  [61, 65-67].

Cependant, ce schéma équivalent est sujet à discussion, notamment en accumulation forte, du fait que dans ce régime, l'impédance du semiconducteur est négligeable comparée aux autres éléments du circuit. Ceci a pour effet de court-circuiter l'impédance des états d'interface  $Y_t$  conduisant ainsi au schéma équivalent représenté dans la figure (I-10-b)

#### **4-5 Piégeage dans l'isolant par effet tunnel direct (modèle de Mui et al)**

Dans une structure MIS réelle, une extension spatiale, généralement d'une dizaine d'angströms, accompagne l'interface. Bien que son épaisseur soit faible, la réponse en fréquence des pièges situés dans cette couche peut être considérablement modifiée si un piégeage des porteurs par effet tunnel a lieu [83].

La capture et l'émission des porteurs libres par effet tunnel ont été les mécanismes de base introduits par Heiman et Warfield [43]. Dans leur modèle, la structure est considérée

parfaite à parfaite à part le fait que l'isolant contienne une distribution spatiale de pièges suffisamment près de l'interface isolant-semiconducteur. En déplétion, le mécanisme de capture dans des états localisés dans l'isolant est un processus à double démarche, faisant intervenir un piégeage par un processus SRH (Shockley-Reed-Hall) et un effet tunnel. Cependant, en accumulation, Mui et al [83] supposent que les pièges dans l'isolant, qui répondent au signal alternatif appliqué, sont énergétiquement très proches du bord de la bande de conduction du semiconducteur. Par conséquent, le piégeage des électrons par ces états peut se faire simplement par effet tunnel direct (Figure I-12-a). Ils montrent, ainsi, que le schéma équivalent de la figure (I-11) ne peut pas être utilisé pour décrire la dispersion en fréquence de la capacité mesurée en accumulation, quand un piégeage par effet tunnel direct a lieu entre les électrons et les pièges à l'interface. En se basant sur l'équation de Poisson, ils infèrent un nouveau modèle de circuit (Figure I-12-b), convenant à l'effet tunnel direct, et qui peut suffisamment expliquer la dispersion fréquentielle en accumulation dans certaines structures MIS [66, 83-84].

## 5. CONTROLE DE L'INTERFACE- DES APPROCHES POSSIBLES

Expérimentalement, il a été montré que la position d'équilibre du niveau de Fermi en surface serait une propriété intrinsèque du matériau semiconducteur, tandis que l'intensité du blocage serait plutôt d'origine extrinsèque, liée en particulier à la chimie de l'interface [2]. De telles observations ont poussé les chercheurs à mettre en oeuvre des procédés de passivation dans le but de réduire les défauts électroniques responsables du blocage du niveau de Fermi, des processus de recombinaison et des phénomènes d'instabilité. L'origine de ces défauts dans les dispositifs à base d'InP n'est pas parfaitement connue, mais il est vraisemblable qu'ils résultent de la fragilité de la surface de l'InP, en particulier de sa décomposition partielle avec perte de Phosphore, à des températures relativement peu élevées.

Afin d'éviter ou de compenser cette perte de Phosphore et d'aboutir à une surface du semiconducteur relativement lisse, propre et exempte de dommages, plusieurs procédés et une grande variété d'oxydes et d'isolants ont été étudiés, nous citons en particulier :

\* Les travaux qui mettent en évidence l'influence bénéfique d'une stabilisation Arsenic (As) ou Phosphore (P) de la surface d'InP avant le dépôt de l'isolant afin de compenser le départ de P:

- Par exemple, Kobayashi et al [54] ont montré que l'exposition de la surface d'InP à une pression partielle de P peut réduire significativement la densité d'états d'interface des structures MIS,

- Pande et al [85] obtiennent de très bons résultats en réalisant un oxyde de surface riche en P ( $P_2O_xN_{1-x}$ ) avant le dépôt du diélectrique ( $SiO_2$ ),

- Blanchet et al [56] ont montré qu'un traitement thermique de la surface d'InP à 500°C sous jet moléculaire d'As, avant le dépôt d' $Al_2O_3$  conduit à une amélioration de la stabilité et à une réduction de la densité d'états d'interface,

\*\* Les travaux qui utilisent des isolants contenant de l'Azote après un prétraitement in-situ du substrat afin d'éliminer l'oxyde natif. Cette voie a été mise en oeuvre récemment avec quelques résultats prometteurs :

- Astito et al [87] ont déposé un polymère Azote-Phosphore ( $P_xN_yCl_z$ ), par la méthode de dépôt chimique en phase vapeur assisté par plasma (PECVD), sur InP à une température faible (250°C). Ils ont utilisé comme gaz source un mélange de  $PCl_3$ ,  $H_2$  et  $NH_3$ . Les meilleurs résultats sont obtenus après un recuit de 30 min à

300°C dans  $N_2(95 \text{ } \%) + H_2(5 \text{ } \%)$ , avant la réalisation du contact de grille en Au. La résistivité du film recuit est assez élevée ( $10^{13} \text{ } \Omega\text{cm}$ ) et le champ de claquage est de l'ordre de  $5 \cdot 10^6 \text{ V/cm}$ . Le minimum de la densité d'états d'interface est de l'ordre de  $10^{10} \text{ cm}^{-2}\text{eV}^{-1}$  à 0,5- 0,6 eV au-dessous de la bande de conduction.

- Jeong et al [86] ont suivi une stratégie basée sur le même principe que celui exposé dans la référence [87]. Ils ont soumis, préalablement, le substrat d'InP à un traitement in-situ en présence de  $PCl_3$ . Le nitrure de Phosphore ( $P_3N_5$ ) est ensuite réalisé par dépôt chimique en phase vapeur à partir d'un mélange de gaz  $PCl_3$  et  $NH_3$ , suivit d'un recuit d'Hydrogène à 300°C. L'analyse des propriétés électriques de cette structure fait apparaître une très faible densité d'états d'interface ( $3,6 \times 10^{10} \text{ eV}^{-1}\text{cm}^{-2}$ ) et une hystérésis "clockwise" de 45 mV dans les caractéristiques  $C(V_g)$  avec un film de 1000 Å. Plus récemment, ces mêmes auteurs ont obtenus des MISFET sur InP, de très bonne performance, en utilisant un traitement par sulfure et le dépôt de  $P_3N_5$  par la technique UV-CVD à 185 nm [94];

C'est dans cet esprit que dans notre laboratoire, on étudie depuis plusieurs années, les possibilités de passivation de la surface de l'InP par la technique PECVD. Cette méthode permet des dépôts "doux" de diélectriques à des températures inférieures à 350°C et par conséquent, limite la dégradation de la surface.

Le Nitrure de Bore (BN) est connue comme étant un bon isolant électrique, chimiquement inerte, thermiquement stable et présente donc potentiellement toutes les propriétés requises pour faire un bon isolant de grille.

Des structures MIS (Au/ BN/ InP) sont ainsi réalisées et étudiées. L'analyse des propriétés électriques [84, 88-89] fait apparaître une résistivité de l'ordre de  $10^{13} \text{ } \Omega\text{cm}$ , une hystérésis généralement "clockwise" des caractéristiques  $C(V_g)$  à température ambiante, de l'ordre du Volt, pour un domaine de tension de -5 à +5 V. Le minimum de la densité d'états d'interface, déduite par la méthode de Terman est typiquement de l'ordre de  $10^{11} \text{ cm}^{-2}\text{eV}^{-1}$ . La dispersion en fréquence ( $\approx 200 \text{ Hz}$  à 1 MHz) des caractéristiques  $C(V)$  est faible en déplétion, par contre, en accumulation, elle varie de 8 à 15 % environ. Ces résultats sont présentés et analysés en détail dans les chapitres qui suivent.



**CHAPITRE II:**

**ELABORATION DES STRUCTURES MIS SUR InP -**

**METHODES DE CARACTERISATION**

## CHAPITRE II

### ELABORATION DES STRUCTURES MIS SUR InP-

#### METHODES DE CARACTERISATION.

<b>1. PROCEDURES TECHNOLOGIQUES MISES EN OEUVRE.....</b>	<b>31</b>
<b>1-1. Introduction.....</b>	<b>31</b>
<b>1-2. Origine des cristaux d'InP.....</b>	<b>31</b>
<b>1-3. Préparation des structures Au/BN/InP.....</b>	<b>33</b>
<b>1-3-1. Contact ohmique.....</b>	<b>33</b>
<b>1-3-2. Traitement chimique de la face polie.....</b>	<b>33</b>
<b>1-3-3. Dépôt de l'isolant.....</b>	<b>35</b>
<b>1-3-4. Electrodes de contact.....</b>	<b>35</b>
<b>2. OUTILS EXPERIMENTAUX DE CARACTERISATION.....</b>	<b>37</b>
<b>2-1. Banc de mesure courant-tension.....</b>	<b>37</b>
<b>2-2. Banc de mesure capacité-tension.....</b>	<b>39</b>
<b>2-3. Banc de mesure DLTS.....</b>	<b>41</b>
<b>3. LOGICIELS D'ACQUISITION ET DE TRAITEMENT.....</b>	<b>42</b>

## **CHAPITRE II:**

### **ELABORATION DES STRUCTURES MIS SUR InP - METHODES DE CARACTERISATION**

#### **1. PROCEDURES TECHNOLOGIQUES MISES EN OEUVRE**

##### **1-1. Introduction**

Les structures MIS-InP étudiées dans ce travail ont été réalisées par dépôt chimique en phase vapeur assistée par plasma (PECVD) de nitrure de bore, par A.BATH et O.BAEHR [1,2] au LCI\*. Nous essayons de voir l'influence des différents paramètres tels que le recuit, la température de dépôt, la position du porte échantillon (hors plasma, dans le plasma) sur les propriétés électriques de ces structures.

Le nitrure de bore (BN) a été choisi comme isolant de grille des structures MIS-InP dans notre laboratoire car il est connu comme étant un bon isolant électrique, chimiquement inerte et thermiquement stable. Il peut être obtenu à partir de composés contenant du bore tel que le diborane  $B_2H_6$  ou d'autres composés contenant du bore et de l'azote tels que le borane diméthylamine ("BDMA",  $BH_3NH(CH_3)_2$ ) ou le borane triéthylamine ("BTEA",  $BH_3N(C_2H_5)_3$ ). Ce sont ces derniers, qui sont d'un emploi plus commode que le diborane, qui ont été utilisés lors des manipulations.

##### **1-2. Origine des cristaux d'InP**

Les structures MIS ont été réalisées à partir de cristaux d'InP monocristallin massif, en provenance de divers fabricants (Crystacomm et Crismatec Impact), de type n et d'orientation (100), non intentionnellement dopés, dont une face est polie mécaniquement et chimiquement.

Le tableau numéro II-1 regroupe, les origines et les valeurs de dopage indiquées par le fabricant, des structures dont nous présentons les résultats. Afin d'en faciliter la lecture, nous utilisons, dans ce travail, une notation simplifiée des structures étudiées. Par exemple:

\* LCI : Laboratoire de Chimie Inorganique, Université technologique de Delft (PAYS-BAS).

Origine du Substrat	Dopage indiqué (cm <sup>-3</sup> ) (Fournisseur)	Nom de la structure	Position dans le plasma	Température de dépôt
Crystacom 1	$5 \times 10^{15}$	C45A19	dans le plasma (DP)	320 °C
Crimatec InPact 2	$4 \times 10^{15}$	M18A24	hors plasma (HP)	320 °C
Crimatec InPact 3	$4 \times 10^{15}$	M18A25	hors le plasma (HP)	320 °C

TABLEAU (II-1) : Origine et nomenclature des structures étudiées

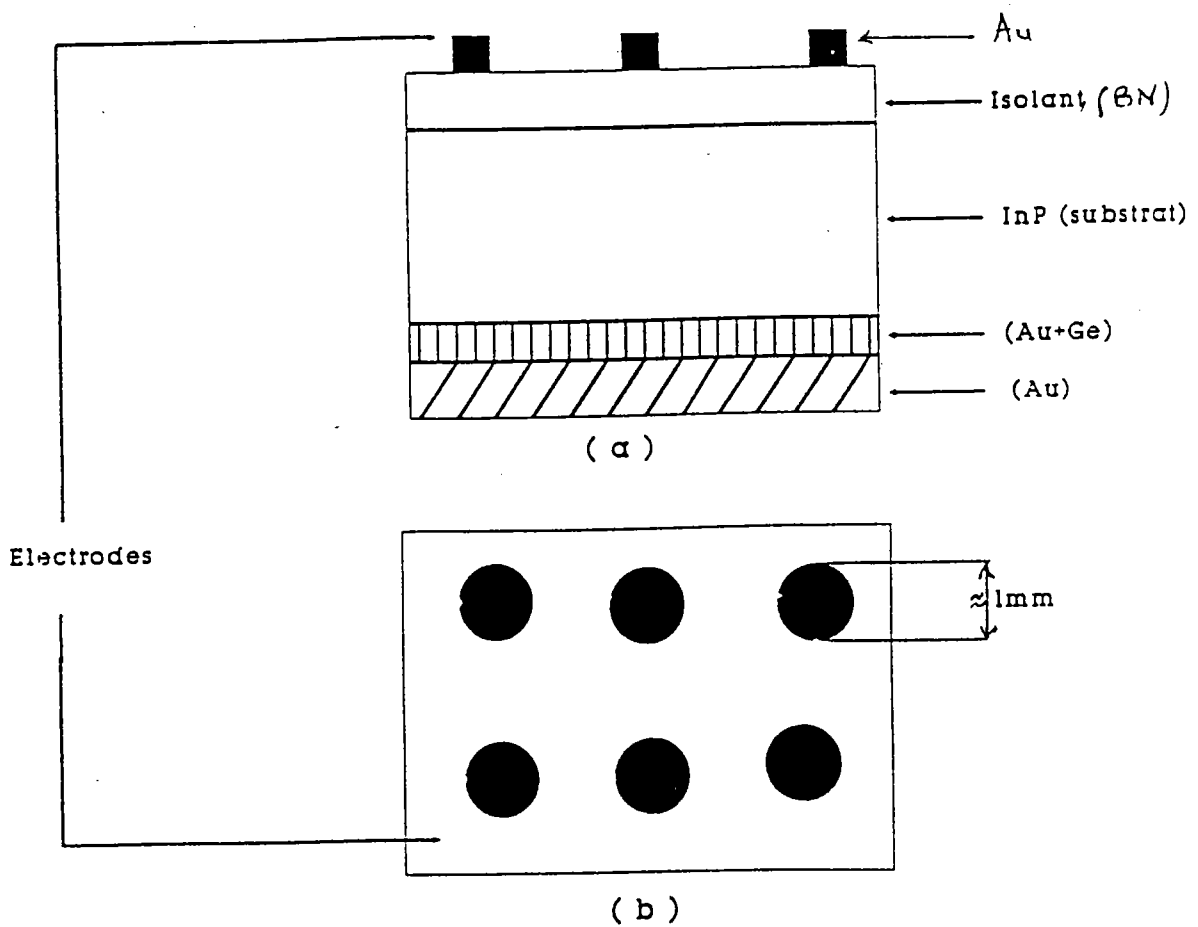


Figure II-1: Structure MIS sur substrat InP; (a) Vue en coupe, (b) Vue de dessus

Structure DP(1,d3):

- DP ( $\equiv$ "Dans Plasma"): structure obtenue par la technique PECVD directe;
- 1: l'échantillon n°1 du tableau (II-1);
- d3: diode n°3.

### **1-3. Préparation des structures Au/BN/InP**

#### **1-3-1. Contact ohmique**

La première étape consiste à traiter la face dépolie selon la procédure suivante :

- un décapage chimique obtenu par trempage dans une solution d'HCl (2N) pendant 5 minutes,
- rinçage à l'eau désionisée,
- rinçage dans l'éthanol pur.

La séquence suivante est la réalisation du contact ohmique obtenu en deux étapes. La première est l'évaporation sous vide ( $2 \text{ à } 5 \times 10^{-6}$  Torr) de l'eutectique or-germanium (0,06 g de Ge pour 0,4 g d'Au). La couche formée est ensuite protégée par une autre couche d'or, évaporée dans les mêmes conditions de vide, d'épaisseur comprise entre 400 et 500 nm (Figure II-1). Cette dernière couche sert à protéger la couche d'or-germanium des traitements chimiques ultérieurs.

#### **1-3-2 Traitement chimique de la face polie**

Les échantillons d'InP sont ensuite découpés en fragments, chacun d'eux est repéré par un code précisant l'origine et les coordonnées du cristal, le nom du fragment et le numéro de la diode utilisée (tableau II-1).

Le nettoyage chimique de la surface polie avant le dépôt de l'isolant est une étape très importante pour la qualité et la reproductibilité des étapes ultérieures car elle conditionne les états électroniques d'interface. Il est donc impératif de maîtriser les séquences initiales de traitements de l'InP afin d'obtenir une surface propre et exempte de dommage.

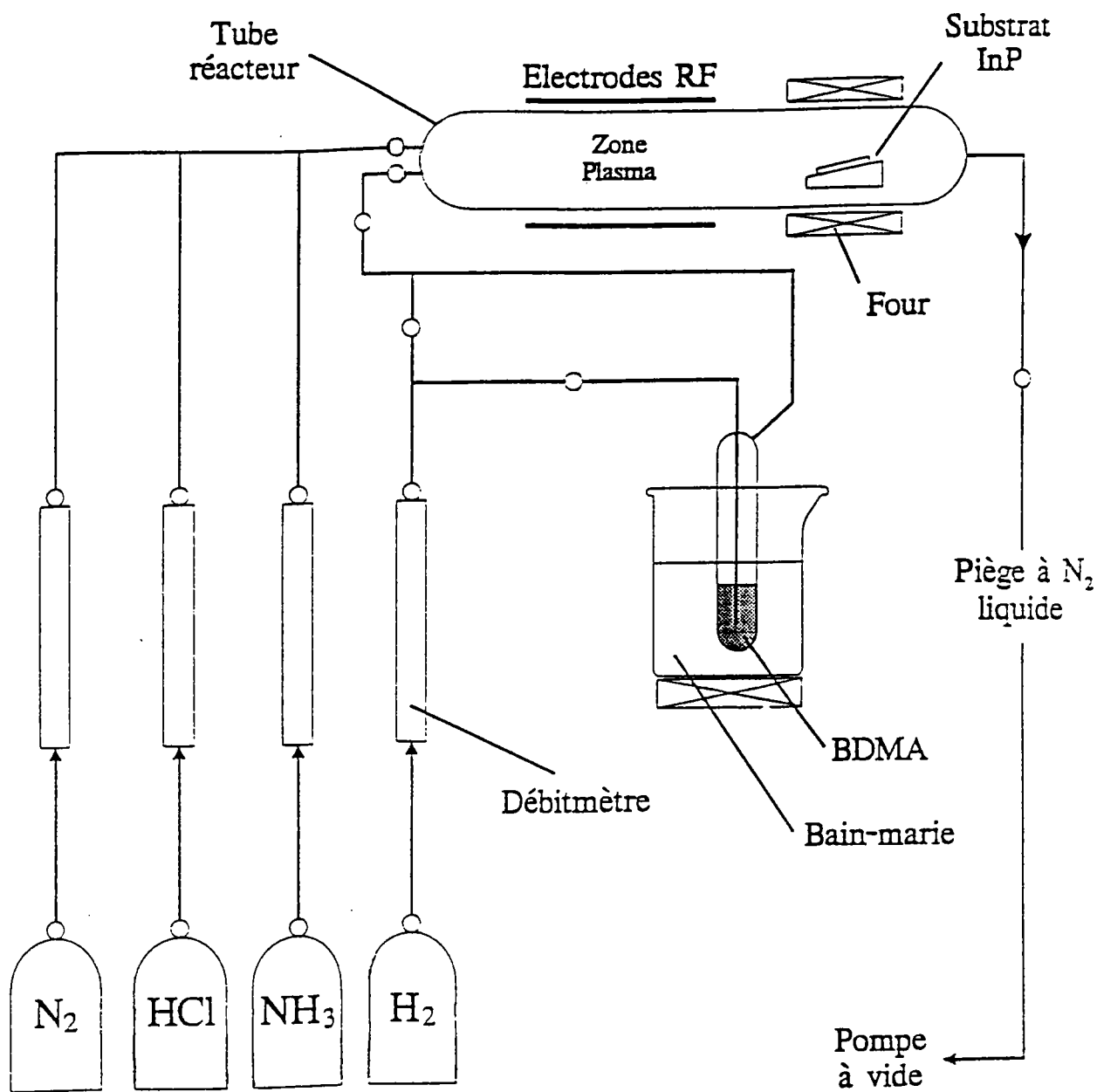


Figure II-2: Schéma synoptique du réacteur PECVD

Les traitements réalisés, avant dépôt de l'isolant, consistent en deux étapes :

\* Avant l'introduction dans le réacteur, l'échantillon subit un décapage chimique dans HCl (2N) pendant 5 min pour enlever l'oxyde natif. Ce traitement est suivi d'un rinçage à l'eau désionisée et d'un séchage à l'azote.

\*\* Après l'introduction dans le réacteur, l'échantillon est soumis à nouveau à un décapage in-situ par HCl vapeur ( $35 \text{ cm}^3/\text{mn}$ ) dilué avec l'azote ( $350 \text{ cm}^3/\text{mn}$ ) et ceci pendant une dizaine de minutes, la température du substrat étant maintenue à  $180^\circ\text{C}$ . Ce deuxième traitement sert à éliminer les traces d'oxyde natif capables de croître entre la première phase de traitement et l'introduction dans le tube de dépôt [1].

### **1-3-3. Dépôt de l'isolant**

La figure (II-2) présente le dispositif expérimental utilisé lors du dépôt hors plasma de l'isolant [2].

Le bore nécessaire provient du BDMA dont la température de fusion est voisine de  $36^\circ\text{C}$ . La température du bain-marie est maintenue entre 45 et  $55^\circ\text{C}$  lors des expériences.

Le BDMA contient autant de bore que d'azote, mais les couches obtenues en faisant réagir uniquement ce composé présentent un rapport N/B très faible [3]. Pour améliorer ce rapport, donc la stoechiométrie de la couche, on augmente l'apport d'azote en ajoutant de l'ammoniac gazeux dans le réacteur.

### **1-3-4. Electrodes de contact**

Les électrodes de contact (Figure II-1) sont des plots d'or de forme circulaire, de diamètre 1 mm, obtenus par évaporation d'or sous vide à travers un masque disposé sur l'échantillon. Leur épaisseur est généralement de l'ordre de 500 nm, et par conséquent ils sont opaques à la lumière.

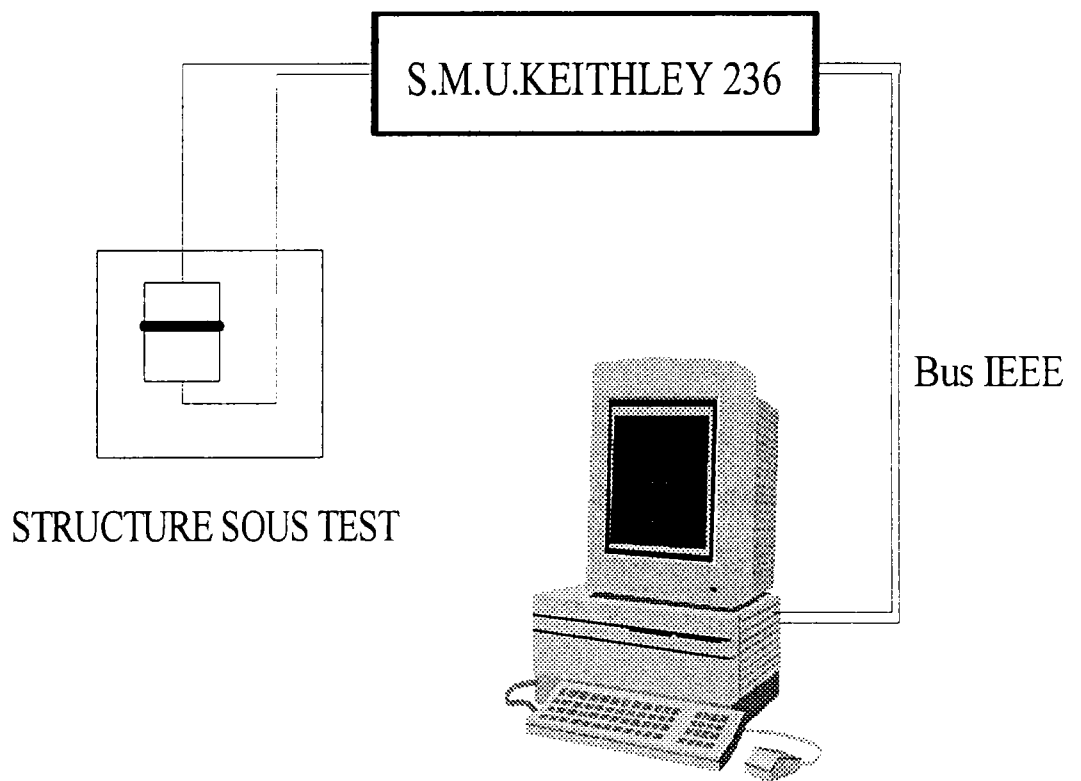


Figure II-3 : Banc de mesure courant-tension



## 2. OUTILS EXPERIMENTAUX DE CARACTERISATION

L'étude des propriétés des structures MIS nécessite un nombre important de données expérimentales suivi de dépouillements comportant des calculs numériques immédiats. Un ensemble d'acquisition automatique, courant-tension  $I(V_g)$ , capacité-tension  $C(V_g)$  et conductance-tension  $G(V_g)$  pour différentes fréquences et différentes températures a été réalisé au sein du laboratoire durant la progression de ce travail.

### 2-1. Banc de mesure $I(V_g)$

Il s'agit de caractériser l'isolant du point de vue :

#### \* Résistivité

La tension de polarisation  $V_g$  se répartie entre l'isolant  $V_i$  et le semiconducteur  $\psi_s$  :

$$V_g = V_i + \psi_s \quad (\text{II-1})$$

Dans le régime linéaire de la caractéristique  $I(V_g)$  en direct, la structure est en régime d'accumulation et on peut alors négliger les variations du potentiel de surface devant celles de la tension appliquée aux bornes de l'isolant. On peut ainsi, à partir de deux points de mesures  $(V_{g1}, I_1)$  et  $(V_{g2}, I_2)$  de ce régime ohmique, estimer la valeur de la résistance de l'isolant  $R_i$  puisque :

$$R_i = \frac{\Delta V_i}{\Delta I} = \frac{\Delta V_g - \Delta \psi_s}{\Delta I} \cong \frac{\Delta V_g}{\Delta I} \quad (\text{II-2})$$

Où le signe ( $\Delta$ ) représente la variation entre l'état 1 et l'état 2.

Connaissant les caractéristiques géométriques de la structure MIS mesurée (épaisseur:  $L$  et surface:  $S$ ), on peut déduire facilement la résistivité  $\rho_i$  de l'isolant:

$$\rho_i = \frac{R_i S}{L} \quad (\Omega \cdot \text{cm}) \quad (\text{II-3})$$

#### \*\* Mécanisme de conduction

Des études concernant la modélisation des structures MIS commencent à se développer dans notre équipe pour analyser les mécanismes de conduction responsable des courants dans nos structures. Pour cela, nous mesurons les caractéristiques  $I(V_g)$ , à diverses températures, de chaque échantillon sur plusieurs diodes, afin d'apprécier la dispersion des résultats.

LF IMPEDANCE ANALYSER 4192A

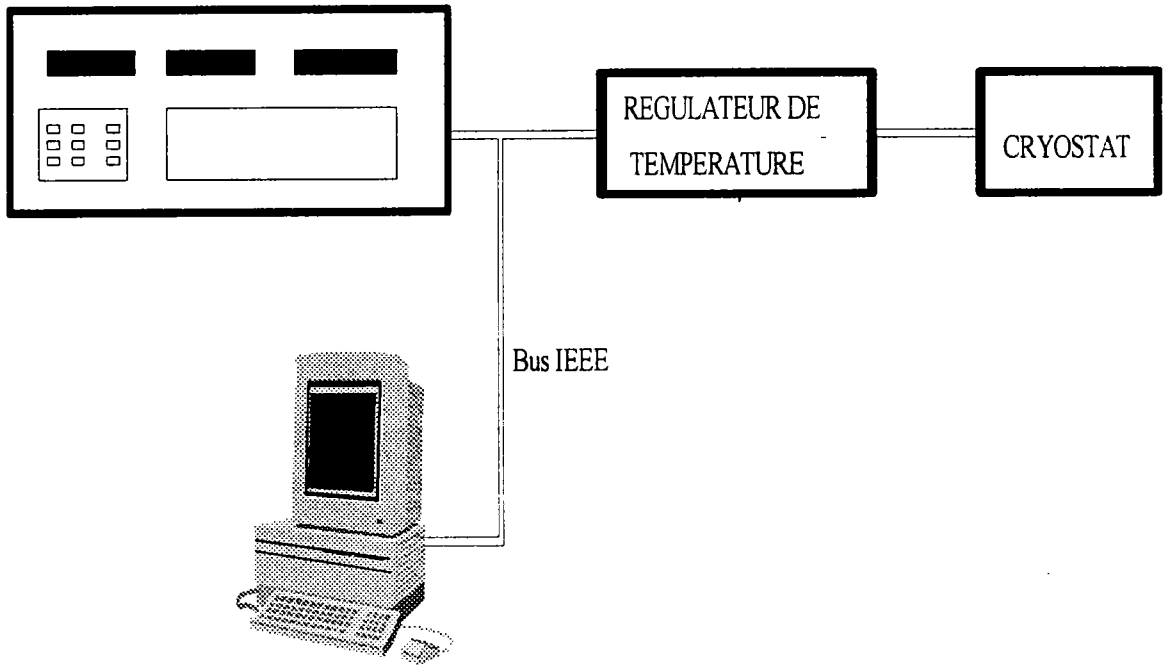


Figure II-4 : Banc de mesure capacité-tension

L'appareillage utilisé comporte pour l'essentiel (Figure II-3) :

1- Un appareil (S.M.U. KEITHLEY 236) comprenant une source de courant et un voltmètre, il peut fonctionner en deux modes :

\* Source de courant ( $10^{-13}$  -  $10^{-1}$  A) et voltmètre;

\*\* Source de tension ( $10^{-4}$  - 110 V) et ampèremètre.

2- L'échantillon est placé dans un cryostat pour la mesure des caractéristiques  $I(V_g)$  à différentes températures.

3- Un microordinateur compatible IBM-PC, muni d'un port IEEE connecté à l'appareil de mesure  $I(V_g)$ . Il permet la sauvegarde des données et l'évaluation de la résistivité de l'isolant.

Le schéma du montage entièrement automatisé est représenté sur la figure (II-3).

## 2-2. Banc de mesure $C(V_g)$ et $G(V_g)$

La détermination de la capacité et de la conductance repose sur la mesure du courant traversant la structure MIS lorsqu'elle est soumise à une modulation de tension sinusoïdale pour différentes conditions de polarisation.

Afin d'obtenir les caractéristiques d'impédance de structures MIS, en fonction de la tension appliquée (balayage), de la fréquence de mesure (modulation) et de la température, nous avons utilisé le banc expérimental dont le schéma synoptique est représenté sur la figure (II-4). Il comprend :

1- Un banc de mesure d'impédance (LF IMPEDANCE ANALYSER 4192 A) de Hewlett Packard qui permet la mesure de plusieurs grandeurs électriques (C, G..) pour différentes conditions de polarisation. Les gammes de variations des paramètres de mesure sont :

- Tension :

De -35 à +35 V. Pour nos études, une gamme de mesure de -5 à +5 V est généralement suffisante.

- Fréquence :

De 5 Hz à 13 MHz. A très basses fréquences, les difficultés de la mesure augmentent, nous nous sommes limités ainsi à la fréquence de 200 Hz.

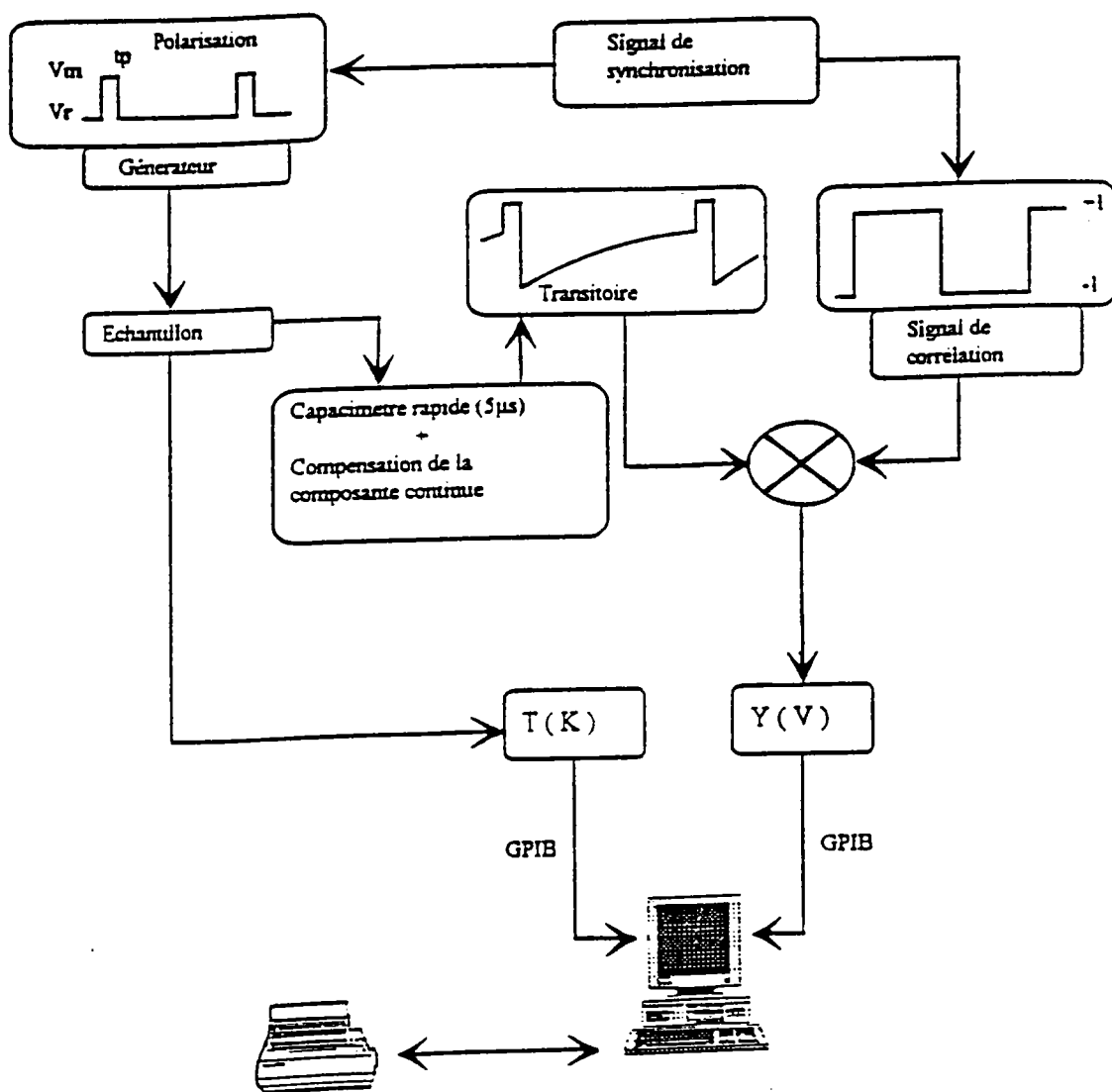


Figure II-5 : Schéma synoptique du dispositif expérimental de la mesure DLTS par détection synchrone [4]

- Amplitudes des signaux :

De 5 mV à 1,1 V. Les régimes petits signaux supposent une modulation alternative faible : la référence est  $kT/q$  qui vaut 26 mV à la température ambiante, mais seulement 6,7 mV à 77 K. Dans notre cas, nous avons opté pour une amplitude de 20 mV à température ambiante et de 5 mV à 77 K.

2- Un système de régulation de température, piloté par ordinateur.

3- Un microordinateur qui commande le banc de mesure à travers un bus IEEE-7007 et qui sauvegarde les données.

**2-3. Banc de mesure DLTS (Méthode à détection synchrone)**

La figure (II-5) montre le schéma synoptique du dispositif expérimental de la mesure DLTS par détection synchrone [4].

Le système utilisé est le DLS-82 de Semitrap (HONGRIE) commercialisé par MDC (Material Development Corporation), il est composé de :

- un générateur d'impulsions périodiques de tension variable entre -20 et +20 V, la fréquence allant de 0,25 Hz à 2,5 KHz et la largeur des impulsions étant comprise entre 100 ns et 50 ms,
- un capacimètre rapide à 1 MHz mesurant des capacités maximales de 1000 pF, avec un temps de réponse de 5  $\mu$ s,
- un système de compensation de la composante continue de la capacité,
- une détection synchrone.

### **3. LOGICIELS D'ACQUISITION ET DE TRAITEMENT**

Pour commander les différents appareils, enregistrer et exploiter les mesures, notre équipe a élaboré plusieurs logiciels relatifs à chaque type de caractérisation.

#### **3-1 Caractéristiques $I(V_g)$**

Un premier programme permet le relevé des caractéristiques courant-tension  $I(V_g)$  ou tension-courant  $V_g(I)$  pour une vitesse de balayage et une température choisies auparavant par le manipulateur. La résistivité de la couche isolante est également estimée après introduction des caractéristiques géométriques de la structure MIS (L: épaisseur de l'isolant; S: aire de la diode).

Un autre programme de modélisation a été également élaboré et permet l'analyse des mécanismes de conduction dans nos structures.

#### **3-2 Caractéristiques $C(V_g)$ et $G(V_g)$**

Nous avons réalisé des programmes de gestion pour la mesure d'impédance où l'opérateur effectue les mesures grâce à des menus déroulants. Les fonctionnalités principales de ces menus généraux sont :

- C+G ( $V_g$ ): mesure simultanée de la capacité et de la conductance en fonction de la tension de polarisation  $V_g$  pour une fréquence et une température choisies,
- C+G (T): mesure de la capacité et de la conductance en fonction de la température pour une polarisation et une fréquence définies auparavant,
- mesure de la capacité en fonction de la polarisation après application d'une contrainte en tension, de durée choisie par le manipulateur,
- mesure de la capacité en fonction de la polarisation selon le processus n°1 représenté sur la figure(III-14), afin de tester la stabilité de nos structures et d'analyser les phénomènes de dérive,
- mesure d'un nombre choisi de cycles successifs de la capacité en fonction de la tension de polarisation,
- relevé des transitoires de capacité en fonction du temps  $C(t)$ ,
- représentation graphique sur écran des mesures en temps réel, et possibilité de sortie sur imprimante.

Le choix de la direction de balayage et la vitesse de balayage est initialement déterminé par l'utilisateur.

En parallèle, nous avons élaboré un certain nombre de programmes pour l'interprétation des données expérimentales ; nous citons en particulier :

- Densité de dopage ( $N_d$ )

Le programme aide à estimer la valeur de  $N_d$ , l'utilisateur sélectionnant la portion linéaire de la courbe  $1/C^2(V_g)$  qui lui semble correspondre à la région de déplétion.

- Caractéristique  $C(V_g)$  idéale

Après introduction de la valeur de la capacité de saturation  $C_j$  déduite de la courbe  $C(V_g)$  en accumulation à 1 MHz, le programme peut alors tracer la courbe  $C(V_g)$  idéale d'une structure qui présenterait la même capacité de l'isolant  $C_j$ .

- Calcul de  $N_{SS}(E)$  par la méthode de Terman:

Ce logiciel permet, après introduction des données expérimentales  $C(V_g)$  et la caractéristique idéale, de déterminer le potentiel de surface en fonction de la polarisation  $\psi_s = f(V_g)$  et la distribution de la densité d'états d'interface en fonction de l'énergie dans la bande interdite  $N_{SS} = f(E)$ .

- caractéristiques  $C_p = f(\omega)$  et  $\frac{G_p}{\omega} = f(\omega)$ :

A partir des données expérimentales de  $C(V_g)$  et  $G(V_g)$  à différentes fréquences, le programme permet de calculer :

\* la résistance  $R_S$  à l'aide de la relation (B-1; c.f. Annexe B),

\*\* la capacité et la conductance en fonction de la polarisation, pour le domaine de fréquences choisi, corrigées de la résistance  $R_S$  à l'aide des formules (B-2 et B-3)

\*\*\* la capacité et la conductance équivalente parallèle en fonction de la fréquence ( $C_p=f(\omega)$  et  $G_p/\omega=f(\omega)$ ), pour un domaine de tension de polarisation choisi, à l'aide des formules (B-4-a et B-4-b)

\*\*\*Distributions  $N_{SS}, \tau, \sigma=f(E)$ : les distributions de la densité d'états d'interface  $N_{SS}$ , la section efficace de capture  $\sigma$  et la constante de temps  $\tau$  en fonction de l'énergie sont ensuite déterminés par des procédures différentes suivant que la dispersion de la constante de temps associée aux états d'interface est négligeable ou non (c.f. Annexe B).

**CHAPITRE III**

**INSTABILITES ELECTRIQUES DANS LES STRUCTURES**

**MIS (Au/BN/InP)**



## CHAPITRE III

### INSTABILITE ELECTRIQUE DES STRUCTURES MIS (Au/BN/InP)

<b>1. RESULTATS PREMILINAIRES.....</b>	<b>43</b>
<b>2. PHENOMENE D'HYSTERESIS DANS LES CAPACITES MIS.....</b>	<b>49</b>
<b>2-1. Direction de balayage.....</b>	<b>49</b>
<b>2-2. Plage de balayage.....</b>	<b>55</b>
2-2-1. Variation de la tension maximale.....	55
2-2-2. Variation de la tension minimale.....	61
<b>2-3. Vitesse de balayage.....</b>	<b>63</b>
<b>2-4. Conclusion.....</b>	<b>65</b>
<b>3. PHENOMENE DE DERIVE DANS LES CAPACITES MIS.....</b>	<b>67</b>
<b>3-1. Processus n°1: Mesure contrainte en tension par decade de temps.....</b>	<b>67</b>
3-1-1. Résultats à 300 K.....	67
3-1-2. Résultats à 77 K.....	73
3-1-3. Résultats à 400 K.....	75
<b>3-2. Processus n°2: Mesure contrainte tension-température (BTS).à 300 K.....</b>	<b>77</b>
3-2-1. Mesure BTS positive.....	77
3-2-2. Mesure BTS négative.....	80
<b>3-3. Processus n°3: Mesure contrainte tension (BS) à 300 K.....</b>	<b>85</b>
<b>3-4. Processus n°4: Mesure BTS à 400 K.....</b>	<b>87</b>
3-4-1. Mesure BTS positive.....	87
3-4-2. Mesure BTS négative.....	89
<b>3-5. Conclusion.....</b>	<b>91</b>
<b>4. ETUDE DES CHARGES DANS L'ISOLANT.....</b>	<b>93</b>
<b>4-1. Charges fixes dans l'isolant.....</b>	<b>93</b>
4-1-1. Procédure expérimentale.....	93
4-1-2. Signe des charges fixes.....	94
4-1-3. Densité des charges fixes.....	94
<b>4-2. Ions mobiles dans l'isolant.....</b>	<b>97</b>
4-2-1. Procédure expérimentale.....	97
4-2-2. Signe des ions mobiles.....	98
4-2-3. Situation des ions mobiles dans l'isolant.....	99
4-2-3. Densité des ions mobiles.....	100
<b>CONCLUSION.....</b>	<b>101</b>

## CHAPITRE III

### INSTABILITES ELECTRIQUES DES STRUCTURES MIS (A/BN/InP)

#### 1. RESULTATS PRELIMINAIRES

##### 1-1. Caractéristiques courant-tension à température ambiante

Les caractéristiques courant-tension  $I(V_g)$  des diodes Au-BN-InP relevées à 300 K présentent une dispersion selon les conditions de préparation. Nous avons sélectionné une courbe représentative (structure 3) de certaines de nos diodes dans la figure (III-1). Nous pouvons faire les remarques suivantes :

- \* Dans le sens passant, le courant croit d'abord exponentiellement puis linéairement avec la tension  $V_g$ . La valeur de la résistivité déduite est, dans les meilleurs des cas, de l'ordre de  $5 \cdot 10^{12} \Omega \text{cm}$ . Bien qu'on soit loin des  $10^{15}$  ou  $10^{16} \Omega \text{cm}$  d'un bon isolant, ces valeurs de la résistivité sont tout à fait comparables à celles déjà reportées sur d'autres structures MIS sur InP [1].

- \* Dans le sens bloquant, le courant inverse est en général plus faible que le courant direct et demeure parfois pratiquement constant jusqu'à des tensions de polarisations négatives assez élevées (-12 V ou plus).

##### 1-2. Caractéristiques capacité-tension à 1 MHz

Les mesures capacité- tension  $C(V_g)$  à 1 MHz sont d'un grand intérêt pour l'étude des structures MIS car elle permettent l'évaluation rapide de grandeurs telles que la densité d'états d'interface, la capacité de l'isolant, sa constante diélectrique etc. Ces mesures fournissent des éléments de comparaison, permettant de juger l'homogénéité d'une plaquette, la stabilité des structures ainsi que la qualité de l'interface.

La diversité des structures MIS que nous avons étudiées a conduit aux constatations suivantes (Figure III-2) :

- \* Les courbes  $C(V_g)$  sont en général centrées autour de  $V_g=0$  et ont une pente relativement raide et se rapprochent donc assez bien des courbes idéales,

- \* La modulation de la capacité  $C$  par la tension de grille  $V_g$  est importante,

- \* Pour les tensions négatives, la capacité minimale mesurée est inférieure à la capacité théorique indiquant que nos structures se trouvent en déplétion profonde,

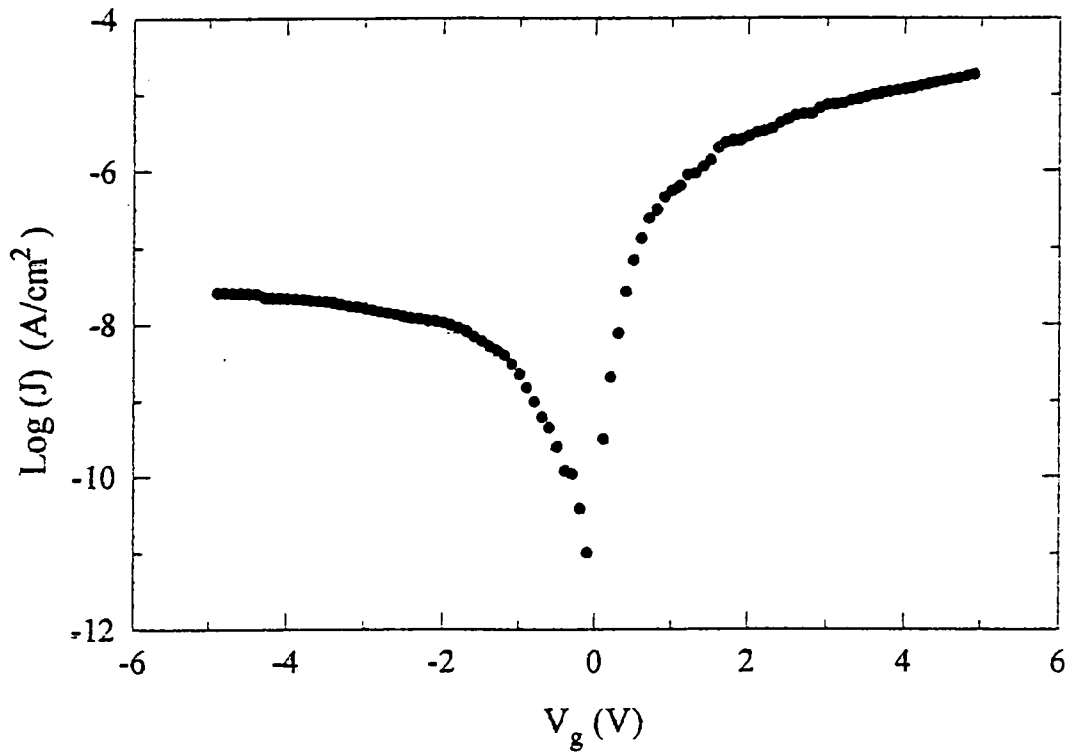


Figure III-1: Caractéristique  $J(V_g)$  directe et inverse à 300 K de la structure HP(3, d2)

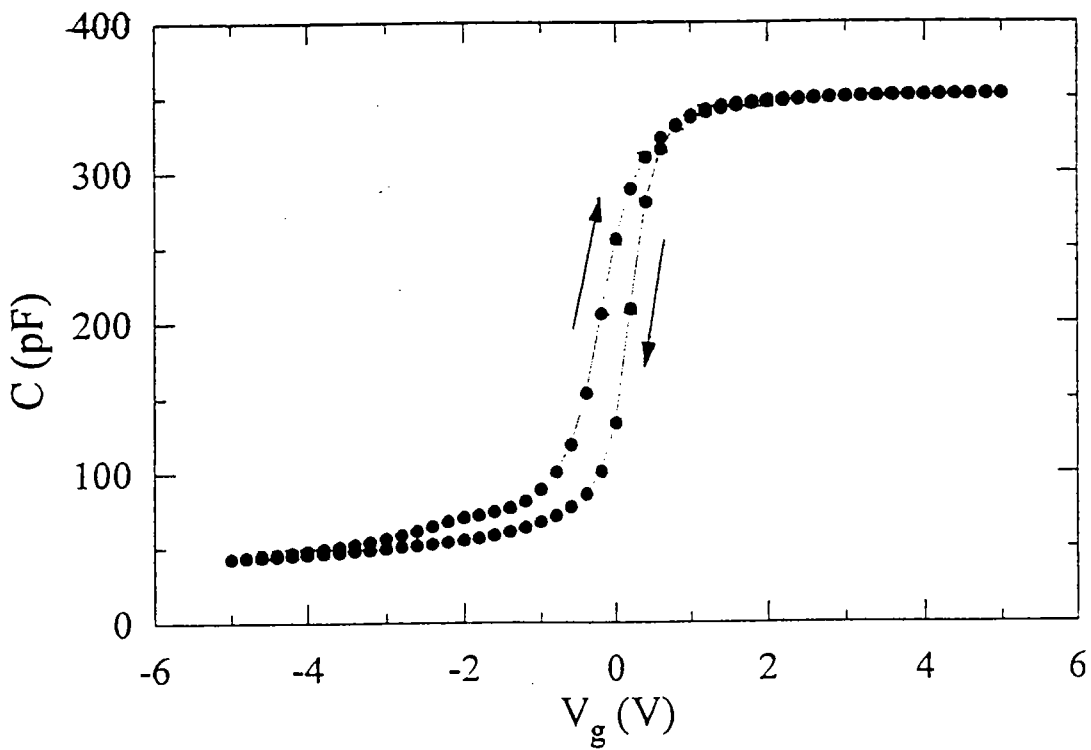


Figure III-2: Caractéristique  $C(V_g)$  à 1 MHz de la structure HP(3, d2)

\* La capacité maximale ne varie pas avec la tension de polarisation et ceci est une bonne indication du régime d'accumulation. La capacité de l'isolant  $C_i$  est ainsi considérée comme la valeur de l'asymptote de la capacité déduite de la saturation pour les tensions positives [2]. L'épaisseur de la couche isolante de nos structures n'est généralement pas trop grande ( $L \leq 800 \text{ \AA}$ ). Des mesures  $C(V_g)$  dans un domaine de tension assez large ( $-25 \rightarrow +25 \text{ V}$ ) nous ont montré que la valeur de la capacité en régime d'accumulation demeure pratiquement constante.

\* A température ambiante, une hystérésis faible dans le sens horaire ("clockwise") est généralement présente. Pour une polarisation variant de  $-5$  à  $+5 \text{ V}$  et une vitesse de balayage de  $100 \text{ mV/s}$  l'amplitude de l'hystérésis est, en général, comprise entre  $0$  et  $2 \text{ V}$ .

\* L'analyse, selon Terman, des caractéristiques  $C(V_g)$  à  $1\text{MHz}$  de la plupart des échantillons montre que la densité d'états d'interface est relativement faible. Les valeurs minimales atteintes varient généralement de  $1$  à  $6 \times 10^{11} \text{ cm}^{-2} \text{ eV}^{-1}$ .

\* Bien que la reproductibilité ne soit pas totalement acquise, les caractéristiques des structures préparées dans les mêmes conditions ne présentent pas une grande différence.

### **1-3 Conclusion**

Il ressort des constatations précédentes, qu'à première vue, les propriétés électriques des structures MIS (BN/ InP) sont assez bonnes. Afin d'en préciser la qualité, nous avons entrepris d'autres mesures présentées dans ce chapitre qui consistent à tester leur stabilité au cours du temps et en fonction de la température.

Afin d'élucider les mécanismes physiques responsables des instabilités électriques dans nos structures, nous présentons, tout d'abord, dans ce chapitre, une étude qualitative des phénomènes d'hystérésis (partie 2) et de dérive (partie 3). Une étude quantitative est ensuite présentée dans la quatrième partie.

Nous allons présenter les résultats obtenus sur deux structures se différenciant l'un de l'autre par leur position par rapport à la zone du plasma lors du dépôt du BN par la méthode PECVD [hors plasma (HP) - dans plasma (DP)]. A titre d'illustration, nous avons choisi une structure DP(1) qui présente une forte hystérésis.

La finalité de cette étude est une caractérisation électrique plus approfondie en vue de l'optimisation du dépôt de l'isolant.

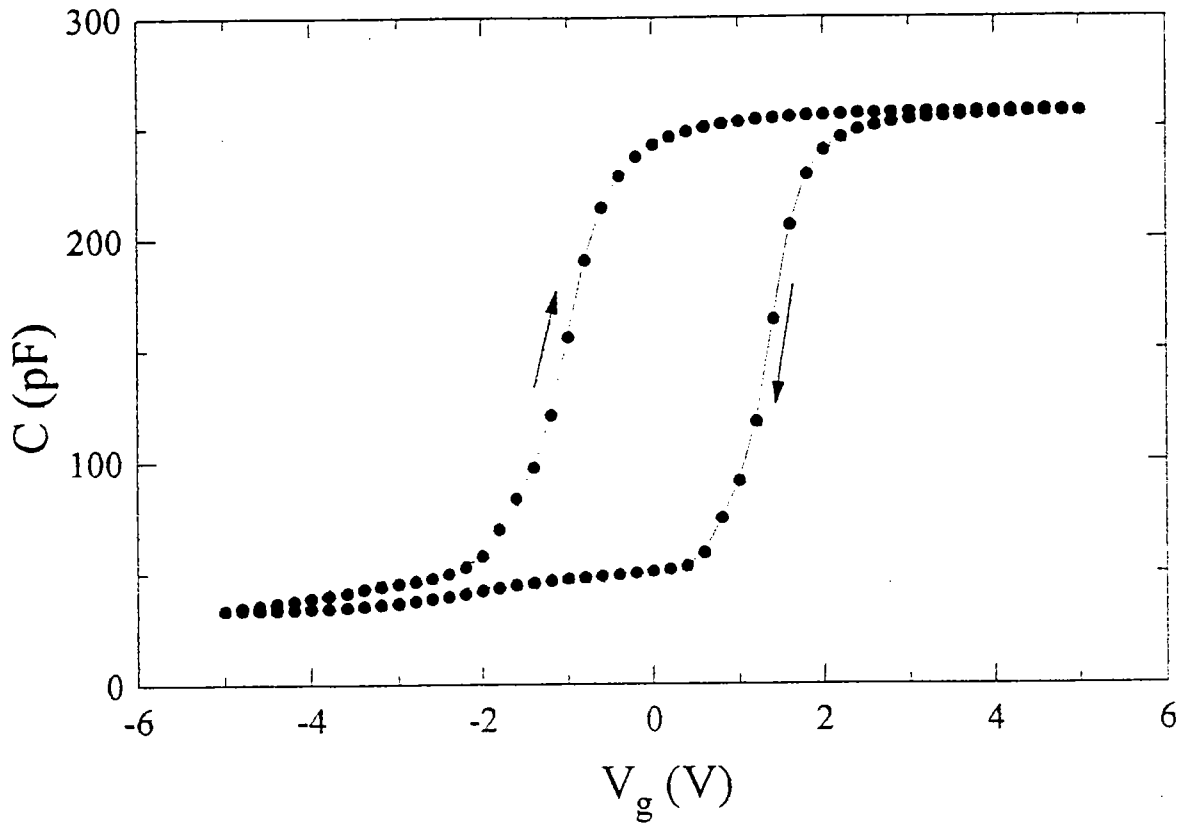


Figure III-3: Caractéristiques  $C(V_g)$  à 1 MHz de la structure DP (1,d3).

## 2. PHENOMENE D'HYSTERESIS DANS LES CAPACITES MIS

### 2-1. Direction de balayage

Généralement, les caractéristiques  $C(V_g)$  pour les rampes de polarisation croissante et décroissante ne sont pas superposées et présentent ainsi une hystérésis. Ce phénomène, c'est à dire, la variation de la tension de grille  $V_g$  à capacité  $C$  constante, et donc à un potentiel de surface  $\psi_s$  constant, est caractérisé par sa largeur maximale ( $\Delta V_n$ ) qui est généralement défini au point milieu de la courbe  $C(V_g)$  à 1 MHz ( $\frac{C_{\max} + C_{\min}}{2}$ ) [3,4].

Bien que le phénomène d'hystérésis soit difficilement quantifiable, il est généralement attribué à l'une et/ou l'autre des causes déjà mentionnée auparavant (c.f. chapitre I). Dans le cas de la caractéristique  $C(V_g)$  de la structure DP illustrée dans la figure.(III-3), le sens horaire de l'hystérésis nous laisse penser qu'il est principalement dû au piègeage des porteurs par les états d'interface et/ou les pièges dans l'isolant [5-9].

En effet, la migration des ions mobiles conduit au comportement inverse (sens contraire des aiguilles d'une montre) [9-11] : considérons, par exemple, le cas où les ions sont positifs et qu'à l'équilibre thermodynamique, leur centroïde est situé à l'interface métal-isolant ( $X_m = L$ : Figure III-4-b). L'expression de la tension de grille est donnée par (c.f.annexe A) :

$$V_g = \phi_{MS} + \psi_s - \frac{Q_{sc}}{C_i} - \frac{1}{\epsilon_i} \left[ (L - X_f)Q_f + (L - X_m)Q_m + (L - X_{is}^o)Q_{is}^o + (L - X_{is}^t)Q_{is}^t \right] - \frac{Q_{ss}^o + Q_{ss}^t}{C_i} \quad (\text{III-1-a})$$

où  $\psi_s$  est le potentiel de surface du semiconducteur,

$\phi_{MS}$ , la différence des travaux de sortie du semiconducteur et du métal,

$Q_{sc}$ , la densité de charges dans le semiconducteur,

$X_f$  (resp.  $X_m$ ), le barycentre des charges fixes (resp. mobiles) de densité  $Q_f$  (resp.  $Q_m$ )

$Q_{is}^o$  représente la densité des charges piégées, en permanence lors d'une mesure, dans l'isolant et  $X_{is}^o$  le barycentre correspondant ( $Q_{is}^o$  et  $X_{is}^o$  sont des quantités constantes),

$Q_{is}^t$  est la densité de charges piégées dans l'isolant, et dont la charge pourrait varier pendant la mesure.  $X_{is}^t$  est le barycentre correspondant,

$Q_{ss}^o + Q_{ss}^t$  est la densité totale de charges localisées dans les états d'interface:  $Q_{ss}^o$  représente les charges piégées en permanence, lors d'une mesure (terme constant), et  $Q_{ss}^t$  est la densité de charges piégées, et dont la charge pourrait varier pendant la mesure.

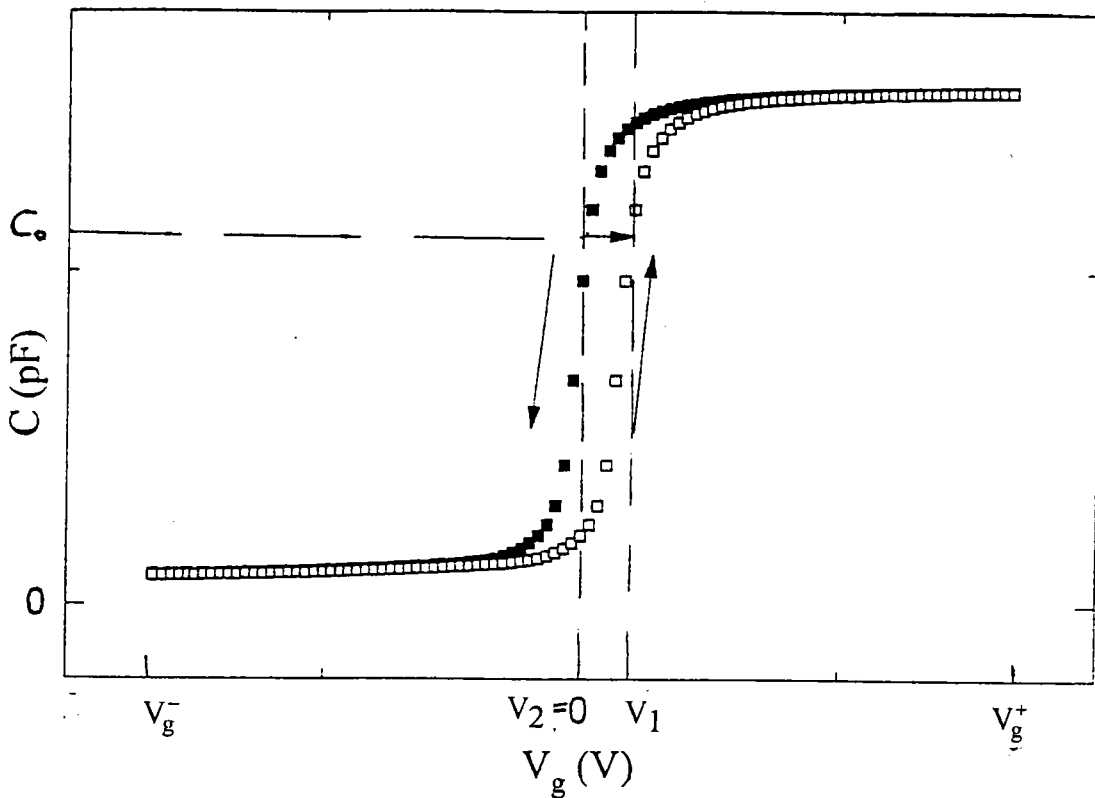


Figure III-4-a: Diagramme illustrant le sens contraire des aiguille d'une montre de l'hystérésis d'un  $C(V_g)$  dans le cas de la prédominance des ions mobiles.

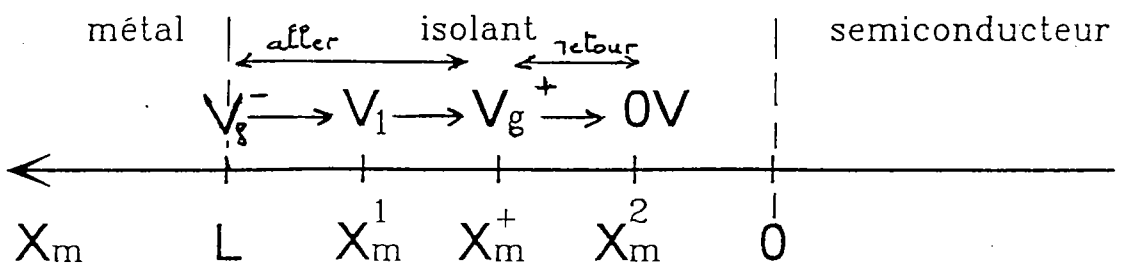


Figure III-4-b: Diagramme illustrant le déplacement du centroïde des ions mobiles  $X_m$  avec la tension de polarisation  $V_g$ .

Afin de voir uniquement l'influence des ions mobiles sur la caractéristique  $C(V_g)$ , nous supposons que l'effet du mécanisme de piégeage des porteurs, pendant la mesure, est négligeable ( $Q_{is}^t \approx 0$  et  $Q_{ss}^t \approx 0$ ). Dans ces conditions, l'expression (III-1-a) se réduit à :

$$V_g = \phi_{MS} + \psi_s - \frac{Q_{sc}}{C_i} - \frac{1}{\epsilon_i} \left[ (L - X_f)Q_f + (L - X_m)Q_m + (L - X_{is}^o)Q_{is}^o \right] - \frac{Q_{ss}^o}{C_i} \quad (III-1-b)$$

\*En balayant la tension de polarisation de sa valeur minimale  $V_g^-$  à la tension de 0 V (Figure III-4-a), les ions positifs ne vont pas subir de déplacement ( $X_m=L$  : Figure III-4-b) puisque la structure est polarisée négativement. L'augmentation de  $V_g$  au-dessus de 0 V induira la migration progressive des ions mobiles vers l'interface IS. Pour la tension  $V_1$ , qui correspond à la capacité  $C_0$  (Figure III-4-a), leur centroïde sera à une distance  $X_m^1$ , et pour la tension  $V_g^+$ , à une distance  $X_m^+$  (Figure III-4-b).

\* Durant la phase du retour ( $V_g^+ \rightarrow V_2 = 0V$  : Figure III-4-a), le centroïde des ions mobiles continuera à se déplacer vers l'interface IS, jusqu'à une position  $X_m^2$  à  $V_2=0$  V, puisque la structure est toujours soumise à des tensions positives et on a :

$$X_m^2 \leq X_m^+ \leq X_m^1 \leq L \quad (III-2)$$

Le sens de l'hystérésis sera ainsi donné par le signe de la différence entre la tension d'aller  $V_1$  et celle du retour  $V_2$  à capacité constante  $C = C_0$  (Figure III-4-a); et donc à  $\psi_s = \psi_s^o$  et  $Q_{sc} = Q_{sc}^o$  constants. En tenant compte du fait que les quantités  $\phi_{MS}$ ,  $X_f$ ,  $X_{is}^o$ ,  $Q_f$ ,  $Q_m$ ,  $Q_{is}^o$  et  $Q_{ss}^o$  sont constantes, l'expression (III-1-b) conduit à :

$$V_1 - V_2 = (X_m^1 - X_m^2) \frac{Q_m}{\epsilon_i}$$

ou encore, d'après (III-2):  $V_1 - V_2 \geq 0$

Par conséquent, la caractéristique  $C(V_g)$  devrait manifester, dans ce cas, le sens contraire des aiguilles d'une montre (Figure III-4-a) contrairement au cas de la figure (III-3). On arriverait à la même conclusion dans le cas d'ions mobiles négatifs. Ainsi le phénomène de migration des ions mobiles, ne peut pas expliquer le sens horaire des caractéristiques  $C(V_g)$  observé dans la structure DP (Figure III-3). En fait, ce comportement peut s'expliquer par le phénomène de piégeage des porteurs [5-9]. En effet, à titre d'illustration, nous considérons que :

(i) les pièges sont du type accepteurs [neutres ( $Q_{is}^t = 0$ ,  $Q_{ss}^t = 0$ ) quand ils sont vides et chargés négativement ( $Q_{is}^t < 0$ ,  $Q_{ss}^t < 0$ ) quand ils sont remplis];

(ii) les ions mobiles ne subissent pas de déplacement lors de la mesure de la caractéristique  $C(V_g)$  ( $X_m \approx$  constant);



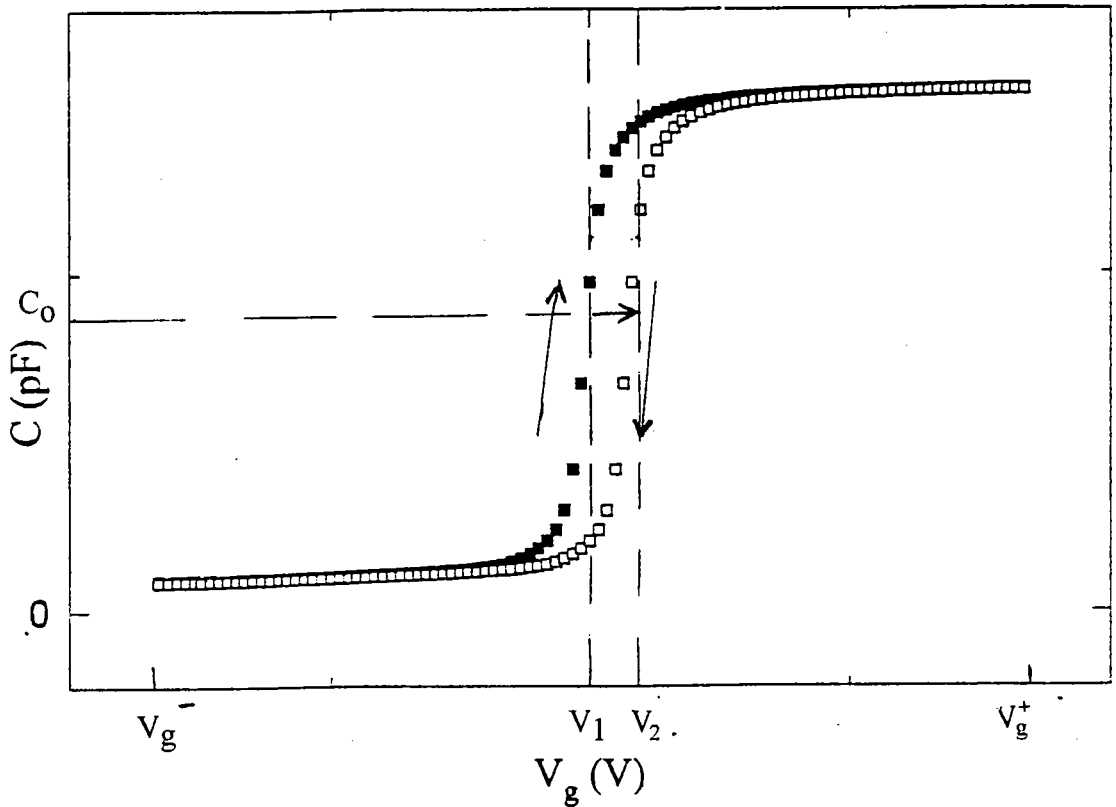


Figure III-5: Diagramme illustrant le sens contraire des aiguilles d'une montre de l'hystérésis d'une courbe  $C(V_g)$ , dans le cas de la prédominance du mécanisme de piégeage des porteurs.

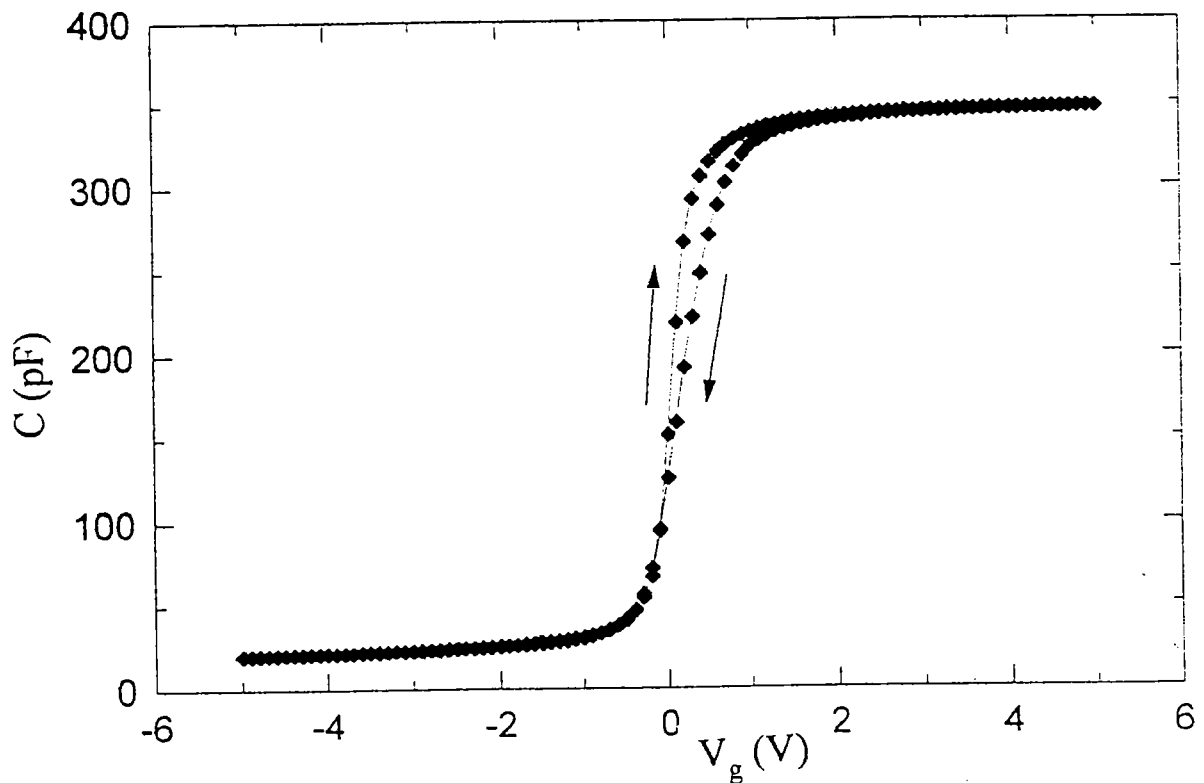


Figure III-6: Caractéristiques  $C(V_g)$  à 1 MHz de la structure HP (2, d1).

(iii) durant la première phase de mesure (phase d'aller:  $V_b > 0$ ):

- les pièges sont, initialement (à  $V_g^-$ : Figure III-5), tous vides ( $Q_{is}^{t1} \approx 0$  et  $Q_{ss}^{t1} \approx 0$ ) et ont conservé cette situation, jusqu'à la tension  $V_1$ , qui correspond à la capacité  $C_0$ .

- le balayage de la tension de polarisation de la valeur  $V_1$  à  $V_g^+$  (Figure III-5) va induire un remplissage progressif des pièges. Pour la tension  $V_g^+$ , les densités de charges piégées auront des valeurs  $Q_{is}^{t+}$  et  $Q_{ss}^{t+}$ .

(iv) Durant la phase du retour ( $V_b < 0$ ), certains de ces pièges remplis ont des constantes de temps d'émission tels qu'ils ne peuvent se vider à la vitesse de balayage utilisée.

Avec ces hypothèses, nous pouvons écrire l'expression de la tension de polarisation  $V_g = V_1$ , nécessaire pour avoir la capacité  $C_0$  durant la phase d'aller, sous la forme (d'après III-1-a):

$$V_1 = \phi_{MS} + \psi_s^0 - \frac{Q_{sc}^0}{C_i} - \frac{1}{\epsilon_i} \left[ (L - X_f)Q_f + (L - X_m)Q_m + (L - X_{is}^0)Q_{is}^0 \right] - \frac{Q_{ss}^0}{C_i} \quad (III-3-a)$$

où  $\psi_s^0$  et  $Q_{sc}^0$  représentent les valeurs de  $\psi_s$  et de  $Q_{sc}$  qui correspondent à la capacité  $C_0$ .

Par ailleurs, durant la phase du retour, la tension  $V_g$  nécessaire pour avoir la même capacité  $C_0$ , aura une valeur  $V_2$ , différente de  $V_1$ , donnée par (d'après III-1-a):

$$V_2 = \phi_{MS} + \psi_s^0 - \frac{Q_{sc}^0}{C_i} - \frac{1}{\epsilon_i} \left[ (L - X_f)Q_f + (L - X_m)Q_m + (L - X_{is}^0)Q_{is}^0 + (L - X_{is}^{t2})Q_{is}^{t2} \right] - \frac{Q_{ss}^0 + Q_{ss}^{t2}}{C_i} \quad (III-3-b)$$

où  $Q_{is}^{t2}$  et  $Q_{ss}^{t2}$  représentent les densités de pièges remplis, durant la phase d'aller, et qui conservent leurs états de charge pendant la phase du retour ( $V_g^+ \rightarrow V_2$ );

Le sens de l'hystérésis sera ainsi donné par le signe de la différence entre la tension d'aller  $V_1$  et la tension de retour  $V_2$  à capacité constante  $C = C_0$  (Figure III-5).

Soit, d'après (III-3-a) et (III-3-b):

$$V_1 - V_2 = + \frac{(L - X_{is}^{t2})Q_{is}^{t2}}{\epsilon_i} + \frac{Q_{ss}^{t2}}{C_i} \quad (III-3-c)$$

ou encore, en tenant compte de (i):  $V_1 - V_2 \leq 0$

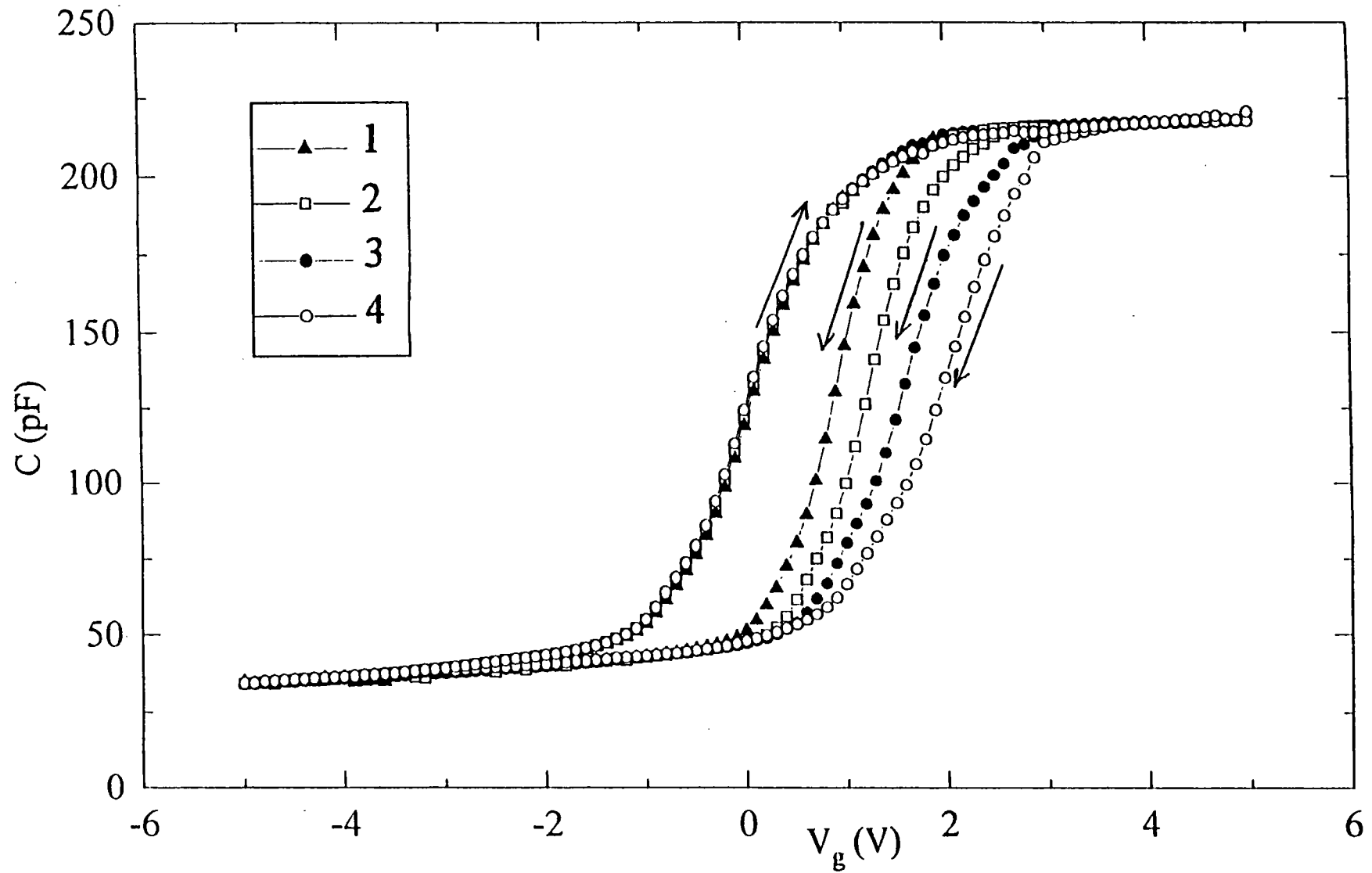


Figure III-7: Caractéristiques  $C(V_g)$  de la structure DP (1, d9) à 1 MHz pour différentes tensions maximales: (1) +2 V, (2) +3 V, (3) +4 V, (4) +5 V. La tension minimale est fixée à -5 V. La vitesse de balayage est  $V_b=100$  mV/s.

Nous concluons alors que le mécanisme de piégeage induit une hystérésis, dans le sens horaire, des caractéristiques  $C(V_g)$  (Figure III-5) contrairement à l'effet des ions mobiles (Figure III-4-a).

Par conséquent, le sens horaire de la caractéristique  $C(V_g)$  représentée dans la figure (III-3) est signe d'une présence de pièges assez lents dans la structure DP.

Cependant, bien que la prédominance du mécanisme de piégeage à 300 K semble claire dans cette structure DP, l'influence de l'absence d'équilibre dans la zone de charge d'espace sur l'importance de l'hystérésis n'est pas à exclure [termes  $\psi_s$  et  $Q_{sc}$  dans (III-1-a)]. En effet aux polarisations inverses, la valeur de la capacité minimale mesurée est inférieure à celle théorique, montrant que cette structure se trouve alors, hors d'équilibre, en régime de déplétion profonde. Il se pourrait ainsi que la vitesse de balayage de 100 mV/s soit trop rapide pour permettre la formation de la couche d'inversion [8, 10, 12].

Nous avons également reporté sur la figure (III-6) la caractéristique  $C(V_g)$  à 1 MHz de la structure HP. Nous remarquons que la valeur de l'hystérésis est plus faible comparée à celle de la structure DP. Cependant, ceci n'implique pas pour autant que le mécanisme de piégeage est moindre dans le cas de la structure HP puisqu'une compensation fortuite entre les charges mobiles dans le BN et les pièges n'est pas une hypothèse à exclure. Des tests supplémentaires sont donc nécessaires pour pouvoir confirmer la qualité des deux structures.

## 2-2 Plage de balayage

### 2-2-1 Variation de la tension maximale

Il est généralement admis que les mécanismes de piégeage des porteurs, de migration des ions mobiles et de la formation de la couche d'inversion dépendent de la valeur du champ électrique appliqué [5-7, 9-10, 12-13]. Une conséquence évidente de cette dépendance est la variation de la grandeur de l'hystérésis d'une caractéristique  $C(V_g)$  avec la plage de tension appliquée ( $V_g^{\min} \rightarrow V_g^{\max}$ ). Une illustration de ce phénomène est représentée dans la figure (III-7) où la caractéristique  $C(V_g)$  à 1MHz de la structure DP est enregistrée à mesure que la tension  $V_g$  est balayée cycliquement entre -5 V et une tension en accumulation qui est augmentée de 1V après chaque cycle de polarisation. Avant la mesure d'un cycle, la structure est soumise à une tension fixe de -5 V pendant 1 minute. Les mesures sont ensuite relevées par application d'une vitesse de balayage  $V_b=+100$  mV/s.

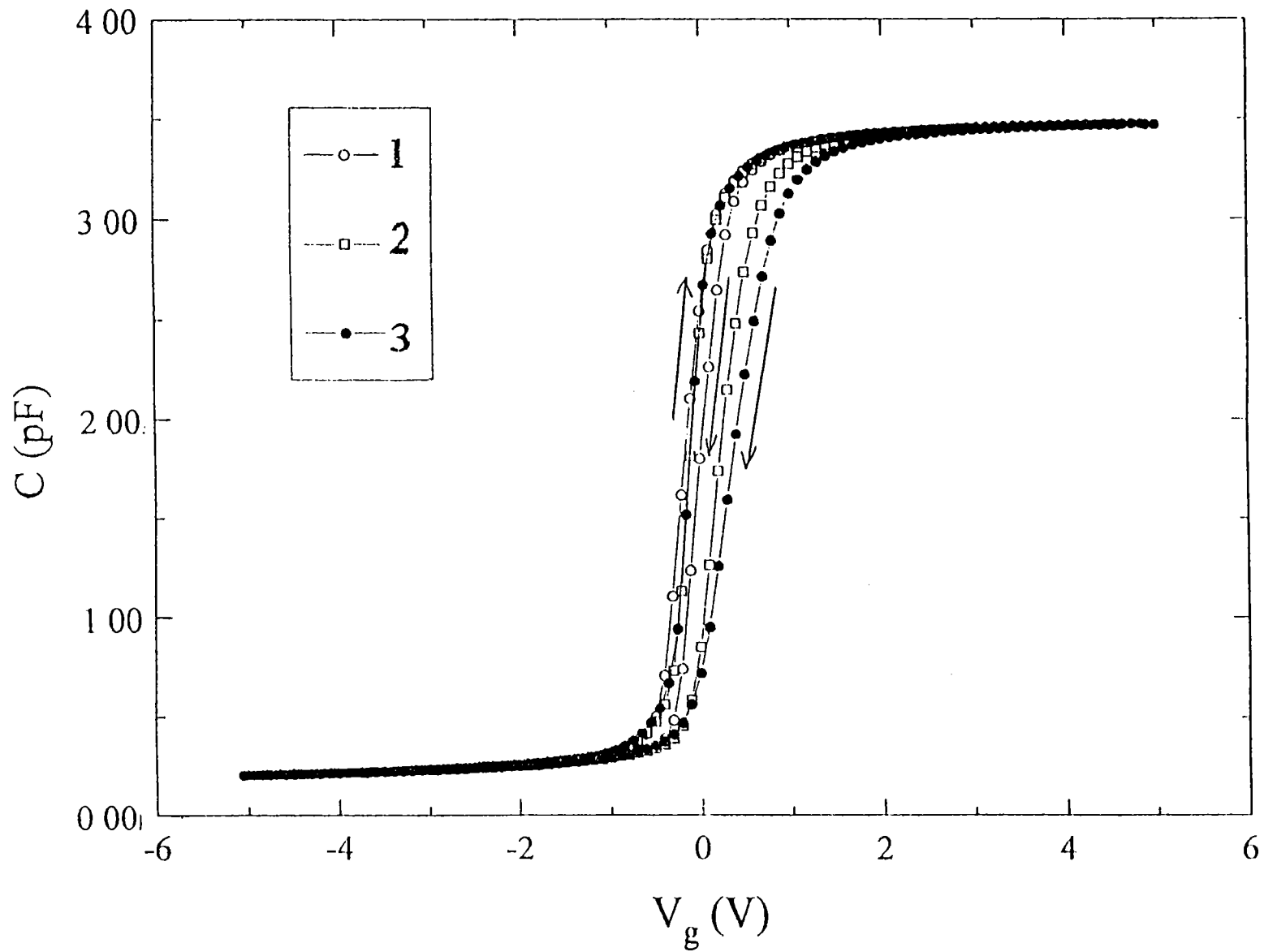


Figure III-8: Caractéristiques  $C(V_g)$  de la structure HP (2, d9) à 1 MHz pour différentes tensions maximales: (1) 3 V, (2) 4 V, (3) 5 V. La tension minimale est fixée à -5 V. La vitesse de balayage est 100 mV/s.

La direction de la translation des courbes, vers les tensions positives quand  $V_g^{\max}$  augmente, est en accord avec des charges négatives piégées à l'interface et/ou dans l'isolant et dont la densité augmente après chaque cycle de balayage. Ce comportement est prévu par les modèles fondés sur le mécanisme de piégeage par effet tunnel à savoir le modèle de Hasegawa (DIGS) [7, 28] ou celui de Heiman et Warfield [5]. Dans ce dernier modèle, par exemple, la densité de charges piégées dans l'isolant par unité de surface  $N_e$ , pendant un temps de mesure  $t_m$  est exprimée par (c.f. Annexe A):

$$t_m \gg \tau_c \quad N_e \approx \frac{N_t}{a} \text{Ln}[\sigma_o v_{th} (n_s + n_1) t_m] \quad (\text{III-4-a})$$

où:  $\tau_c$  est la constante de temps de remplissage des pièges;

et  $n_s$ , est la densité d'électrons libres en surface, donnée par:

$$n_s = N_c \exp[\beta(E_F - E_{cs})] \quad (\text{III-4-b})$$

et  $n_1$  est défini par:

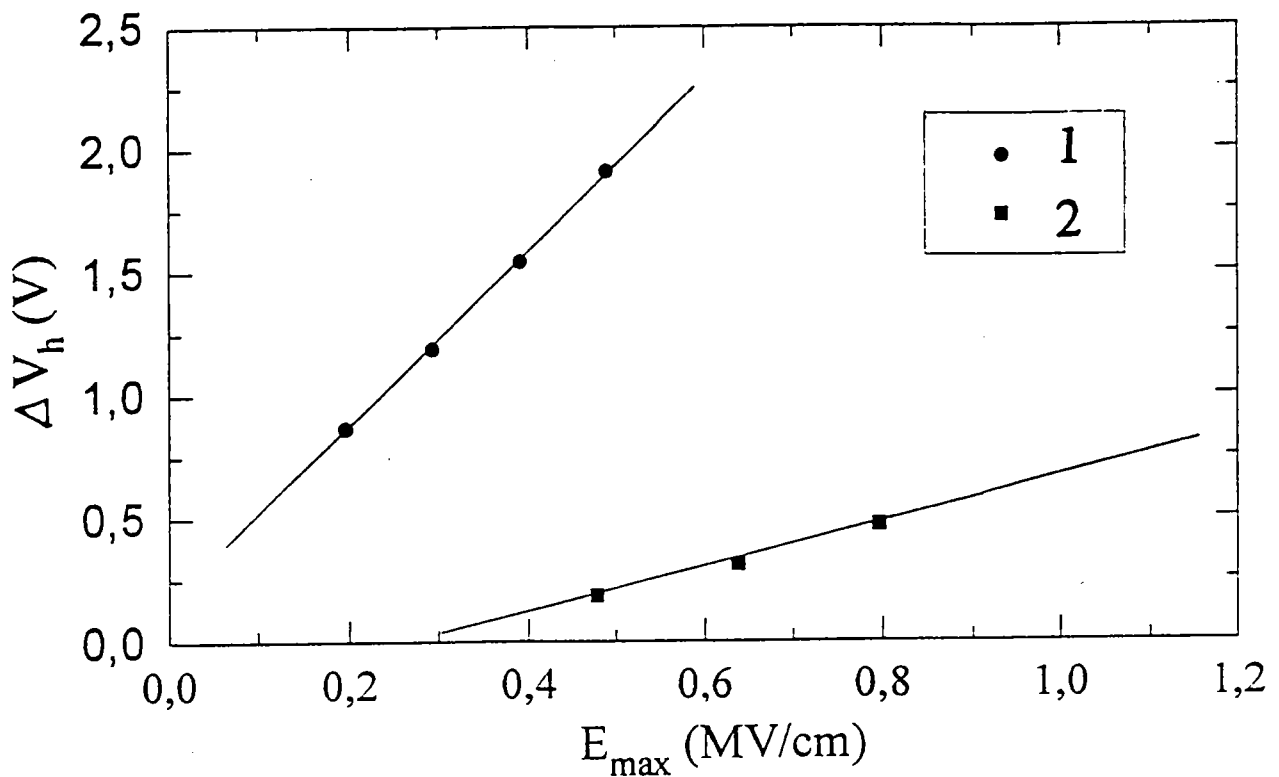
$$n_1 = N_c \exp[\beta(E_t(x) - E_{cs})] \quad (\text{III-4-c})$$

L'augmentation de la tension maximale  $V_g^{\max}$  aura comme effet de rapprocher le niveau de Fermi  $E_F$  de la bande de conduction, ce qui induira une augmentation de la densité des électrons libres en surface du semiconducteur  $n_s$  (III-4-b), et donc de l'occupation spatiale des pièges  $N_e$  (III-4-a),

En particulier, dans le cas d'une forte densité d'états au voisinage immédiat en énergie de la bande de conduction, l'occupation de ces pièges peut être fortement fonction de la tension de polarisation maximale  $V_g^{\max}$ . Ceci est probablement le cas pour la structure DP (Figure III-7) qui présente une variation considérable de la largeur d'hystérésis avec le champ électrique maximal  $E_{\max}$  par rapport à la structure HP (Figure III-8). Cette différence de comportement est montrée dans la figure (III-9), où nous traçons la valeur de l'hystérésis,  $\Delta V_h$ , estimée pour chaque cycle de balayage en fonction du champ électrique positif maximal défini par :

$$E^{\max} = \frac{V_g^{\max}}{L}$$

où  $L$  est l'épaisseur de l'isolant;



**Figure III-9: Diagramme illustrant la variation de la largeur de l'hystérésis avec le champ électrique maximal: (1) structure DP(1, d9), (2) structure HP(2, d9).**

Le comportement linéaire de ces courbes (Figure III-9) suggère que la densité de charges piégées dans l'isolant augmente linéairement avec le champ électrique. Ce comportement linéaire de la largeur d'hystérésis avec la tension maximale appliquée à la grille a été déjà observé par plusieurs auteurs[9, 14-15] et est généralement attribué au piégeage des porteurs par des états lents. La pente  $m$  de cette droite peut être utilisée pour calculer la densité effective d'états de pièges qui sont chargés et déchargés par un cycle de tension, et on a:

$$N_{ss} = m \frac{C_i}{Sq} \Delta E^{\max} \quad (\text{III-4-d})$$

où:  $S$  est l'aire de la diode.

Entre deux cycles de tension ( $\Delta V_g^{\max} = 1V$ ), la densité  $N_{ss}$  a une valeur de  $7,3 \times 10^{10} \text{ cm}^{-2}$  pour la structure DP et  $5 \times 10^{10} \text{ cm}^{-2}$  pour la structure HP. En supposant que l'influence des ions mobiles est négligeable pendant les cycles de mesures, ces résultats montrent que la technique PECVD indirecte permet une dégradation moindre des propriétés électroniques de l'interface que dans le cas de la méthode PECVD directe.

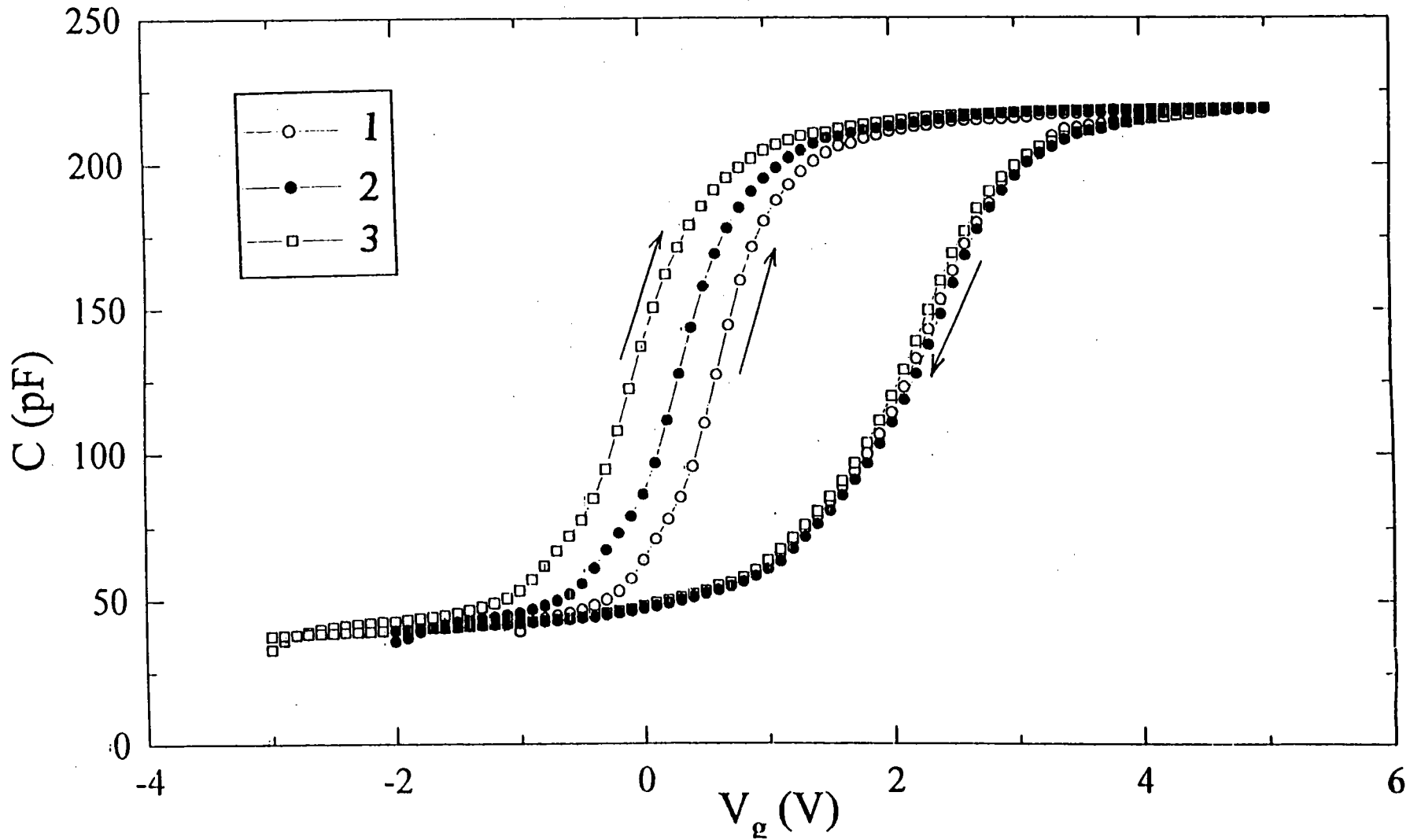


Figure III-10: Caractéristiques  $C(V_g)$  de la structure DP (1, d9) à 1 MHz pour différentes tensions minimales: (1) -1 V, (2) -2 V, (3) -3V. La tension maximale est fixée à +5 V. La vitesse de balayage  $V_b = -100$  mV/s.



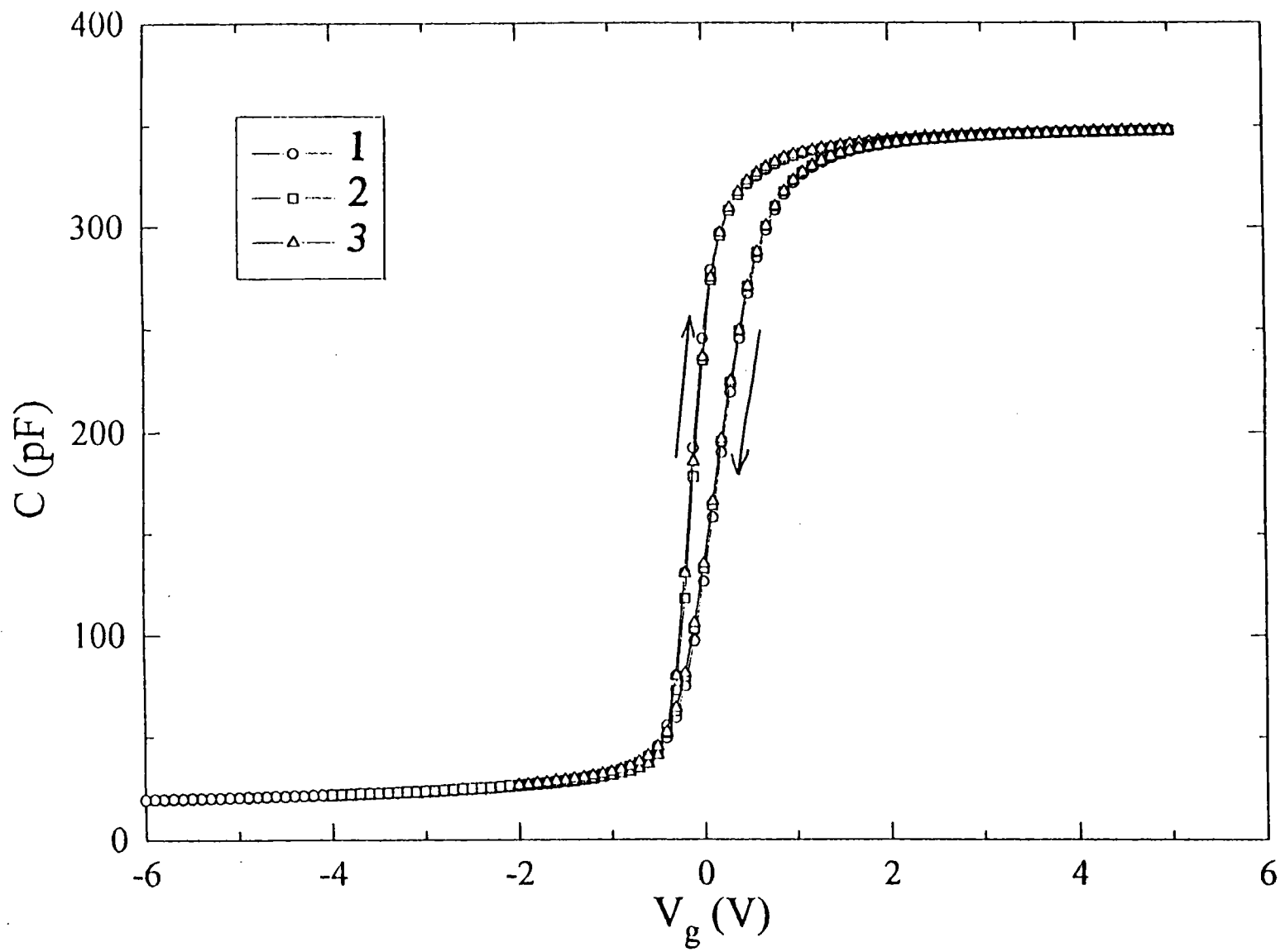


Figure III-11: Caractéristiques  $C(V_g)$  de la structure HP (2, d9) à 1MHz pour différentes tensions minimales : (1) -6 V, (2) -4 V, (3) -2 V. La tension maximale est fixée à +5 V.

### 2-2-2. Variation de la tension minimale

Des mesures analogues ont été entreprises pour les deux structures HP et DP en enregistrant les caractéristiques  $C(V_g)$  pour des plages de tensions allant de +5 V à une tension en inverse qui est diminuée soit de 1 V soit de 2 V après chaque cycle de balayage (Figures III-10 et III-11). La structure est initialement soumise à une tension de +5 V pendant une minute. Les premières mesures sont ensuite obtenues par application d'une vitesse de balayage  $V_b = -100$  mV/s. Les observations que l'on peut faire à partir de ces résultats vont dans le même sens que les conclusions précédentes, à savoir que :

- \* La grandeur de l'hystérésis de la structure DP varie sensiblement avec la plage de tension appliquée (Figure III-10),

- \* Pour cette même structure DP, La translation des courbes  $C(V_g)$  dans la direction des tensions négatives, quand la tension  $V_g^{\min}$  diminue, est en accord avec le mécanisme d'un vidage des pièges (Figure III-10),

- \* En inverse, les structures se trouvent toujours dans une situation de déplétion profonde, même pour des tensions négatives assez élevées (-6 V) contrairement à ce qui serait attendu; en effet, une durée de polarisation inverse plus longue permet la formation plus complète de la couche d'inversion, formation qui dépend pour l'essentiel du taux de génération des porteurs minoritaires dans la zone de charge d'espace. En plus, ce taux de génération est augmenté sous l'effet du champ électrique devenant de plus en plus intense [12];

- \* Le fait d'éviter le contact entre le substrat et le plasma dans la technique PECVD indirecte améliore la qualité de l'interface (comparaison entre les deux figures III-10. et III-11).

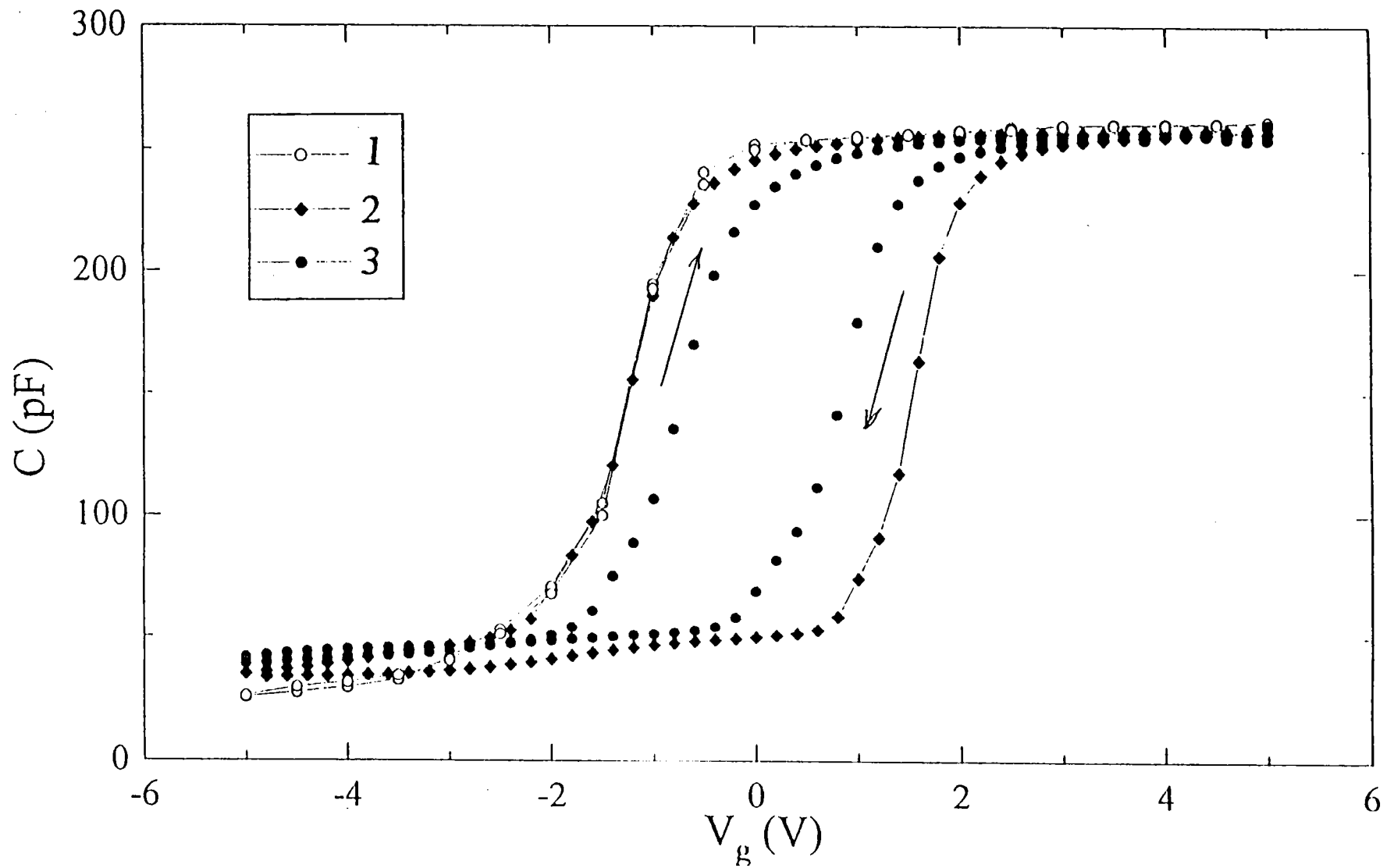


Figure III-12: Caractéristiques  $C(V_g)$  de la structure DP (1, d8) à 1 MHz pour différentes vitesses de balayages: (1) 5 V/s, (2) 100 mV/s, (3) 5 mV/s.

### 2-3. Vitesse de balayage

La figure (III-12) montre la caractéristique  $C(V_g)$  à 1 MHz de la structure DP(1, d8) pour différentes vitesses de balayage. On remarque que la diminution de la vitesse de balayage entraîne une augmentation de l'hystérésis (de 5000 à 100 mV/s) et puis la tendance est inversée (entre 100 et 5 mV/s). Dans l'hypothèse de la présence d'états lents avec différentes constantes de temps dans le BN, nous pouvons avancer l'interprétation suivante :

\* La vitesse de balayage de 5000 mV/s (courbe 1) est probablement trop rapide pour que les mécanismes de capture et d'émission des électrons par les pièges lents aient lieu. Par conséquent la caractéristique  $C(V_g)$  laisse apparaître une très faible hystérésis pour cette vitesse de balayage,

\* Pratiquement, on n'observe pas de déplacement de la courbe (2) (100 mV/s) dans le sens croissant ( $V_g^{\min} \rightarrow V_g^{\max}$ ) par rapport à la courbe (1)(5000mV/s). Ceci nous suggère que l'état de charge des pièges évolue peu dans l'intervalle de mesure. Cependant, au retour ( $V_g^{\max} \rightarrow V_g^{\min}$ ), le décalage vers la droite de la courbe (2) est le signe d'un piégeage important qui s'est donc vraisemblablement effectué aux tensions positives assez élevées. Certains de ces pièges ainsi remplis, ayant des constantes de temps d'émission assez élevées, n'ont pas suffisamment le temps pour se vider lors du retour ( $V_g^{\max} \rightarrow V_g^{\min}$ ) à  $V_b=100$  mV/s produisant ainsi une hystérésis "dans le sens horaire" de la caractéristique  $C(V_g)$ ,

\* Dans le sens croissant ( $V_g^{\min} \rightarrow V_g^{\max}$ ), nous pouvons noter un petit déplacement de la courbe (3) (5 mV/s) vers les tensions positives et un aplatissement de sa pente vers  $V_g \approx -2$  V en comparaison avec les courbes (1) et (2). Ceci est signe d'une présence de pièges situés énergétiquement vers le milieu du gap ou spatialement dans l'isolant proche de l'interface IS. Certains de ces pièges ont des constantes de temps de capture trop élevées, pour qu'une réponse puisse avoir lieu pendant le balayage ( $V_g^{\min} \rightarrow V_g^{\max}$ ), à une vitesse de balayage de 100 mV/s, contrairement au balayage assez lent de 5 mV/s,

\* On observe également que, dans le sens décroissant ( $V_g^{\max} \rightarrow V_g^{\min}$ ), la courbe (3) (5 mV/s) se trouve déplacée vers les tensions négatives par rapport à la

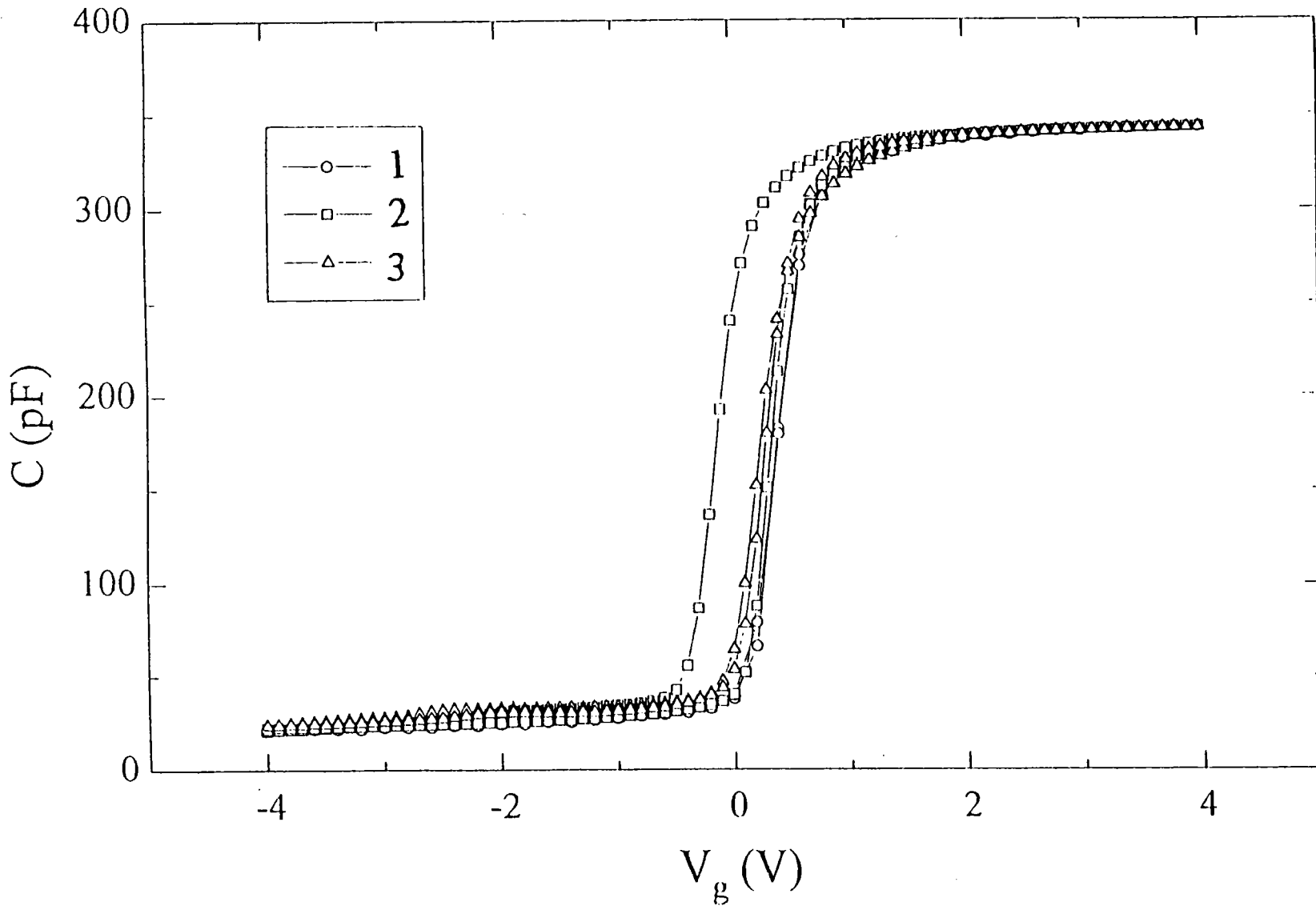


Figure III-13: Caractéristiques  $C(V_g)$  de la structure HP (2, d2) à 1 MHz pour différentes vitesses de balayages: (1) 5 V/s, (2) 100 mV/s, (3) 5 mV/s.

courbe (2) (100 mV/s). Ceci peut être expliqué par le fait que, certains des pièges qui se sont remplis pendant la phase ( $V_g^{\min} \rightarrow V_g^{\max}$ ) ont des constantes de temps d'émissions assez élevées ; ainsi le balayage à 100 mV/s est trop rapide pour qu'ils puissent se vider contrairement à celui à 5 mV/s qui est suffisamment lent pour que certains d'entre eux puissent rémettre leurs électrons piégés;

\* La présence d'hystérésis même à des vitesses de balayages aussi basses que 5 mV/s est signe de la présence de pièges très lents dans la structure DP.

\* En inverse, nous pouvons noter une légère augmentation de la capacité quand la vitesse de balayage diminue. Ce comportement laisse penser que le régime de déplétion profonde se développe rapidement aux grandes vitesses de balayages, tandis qu'un ralentissement du balayage tend à favoriser la restauration de l'équilibre, c'est à dire la formation de la couche d'inversion. Selon Wager et al [12], le temps de réponse des porteurs minoritaires serait d'environ 30 s; par conséquent, un balayage aussi lent que 5 mV/s devrait permettre l'établissement de l'équilibre dans la structure. Ceci n'est pas observé pour notre structure, puisque la valeur minimale de la capacité relevée à 5 mV/s demeure toujours nettement inférieure à sa valeur théorique. Ce comportement suggère que des pièges avec des grandes constantes de temps d'émission sont présents dans l'isolant et qu' en libérant leurs électrons piégés, annulent l'effet des trous générés à la surface du semiconducteur. Ce mécanisme, ralentissant la formation de la couche d'inversion, laisse ainsi la structure dans une situation de déplétion profonde même pour des vitesses de balayage aussi lentes que 5 mV/s [16]. Une autre explication possible de ce comportement en inverse est la présence de courant de fuite assez élevé dans cette structure DP (environ  $10^{-8}$  A/cm<sup>2</sup> à  $V_g = -5$  V) [17].

Enfin, à titre de comparaison, nous présentons également les résultats des caractéristiques  $C(V_g)$  à différentes vitesses de balayage obtenus pour la structure HP (Figure III-13). La concentration des pièges lents dans cette structure HP est plus faible que celle dans le cas de l'échantillon DP si l'on en juge par la boucle d'hystérésis assez étroite.

#### **2-4. Conclusion**

A la lumière de l'ensemble de ces résultats, il est clair que le dépôt par la technique PECVD indirecte améliore de façon non négligeable la stabilité des structures MIS sur BN liée à la présence des pièges lents. Cependant, pour être plus affirmatif, il convient d'effectuer des tests de dérive sur ces deux structures. C'est l'objet de la troisième partie de ce chapitre.

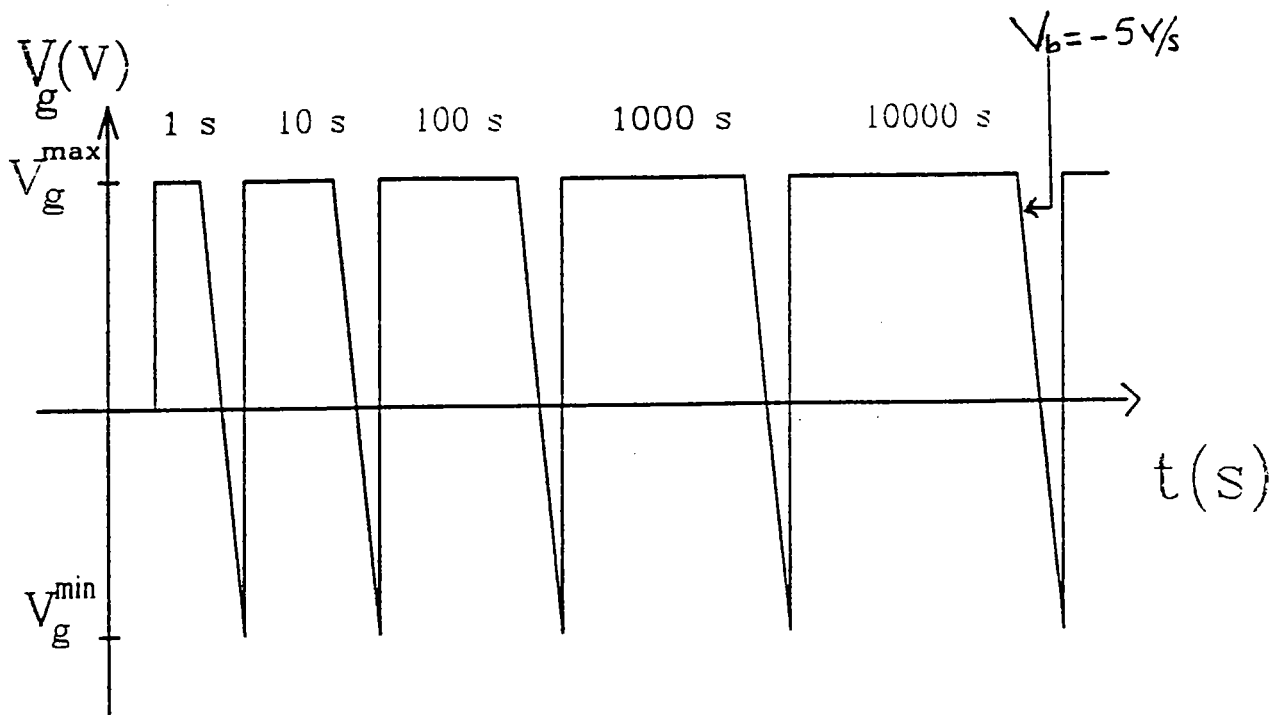


Figure III-14: processus N°1 d'étude des phénomènes de dérive.

### **3. PHENOMENE DE DERIVE DANS LES CAPACITE MIS**

La dérive des caractéristiques électriques reste un problème particulièrement important dans les dispositifs MIS sur InP (c.f. chapitre I).

Le composant le mieux adapté pour l'étude des dérives est évidemment le transistor MIS. Cependant, bien que la capacité MIS ne soit pas la structure la plus appropriée, nous avons effectué sur cette dernière des tests de dérive, qui consistent à la maintenir en régime d'accumulation pendant des périodes de durées variables, et à effectuer rapidement le tracé de la caractéristique  $C(V_g)$ , à l'issue de chacun des séjours dans ce régime. On obtient ainsi un ensemble de courbes qui permettent d'évaluer la stabilité de la structure MIS.

#### **3-1. Processus n°1: Contrainte en tension par décade de temps**

Comme il a été constaté que l'évolution de la tension de bande plate suit une loi logarithmique en fonction du temps durant lequel la capacité MIS est polarisée en accumulation, et que cette loi dépend de la température (c.f. chapitre I), nous avons proposé :

- \* d'adopter un scénario de mesure par "décades de temps" comme l'indique la figure (III-14)

- \* de relever le plus rapidement possible ( $V_b = -5$  V/s) les caractéristiques  $C(V_g)$  pour modifier au minimum l'état de la structure et éviter le dépiégeage, pendant la mesure, des états déjà remplis,

- \* d'effectuer ces mesures à différentes températures.

##### **3-1-1. Résultats à 300 K**

La figure (III-15) illustre les résultats obtenus, dans le cas d'une contrainte en tension positive  $V_g^{\max} = +4$  V jusqu' à des temps de 10000 s sur la structure DP. On observe une translation des caractéristiques  $C(V_g)$  dans le sens positif de la tension de polarisation avec le temps. Deux raisons peuvent être avancées pour expliquer ce comportement :

- déplacement des ions mobiles,
- Présence de pièges lents dans l'isolant.



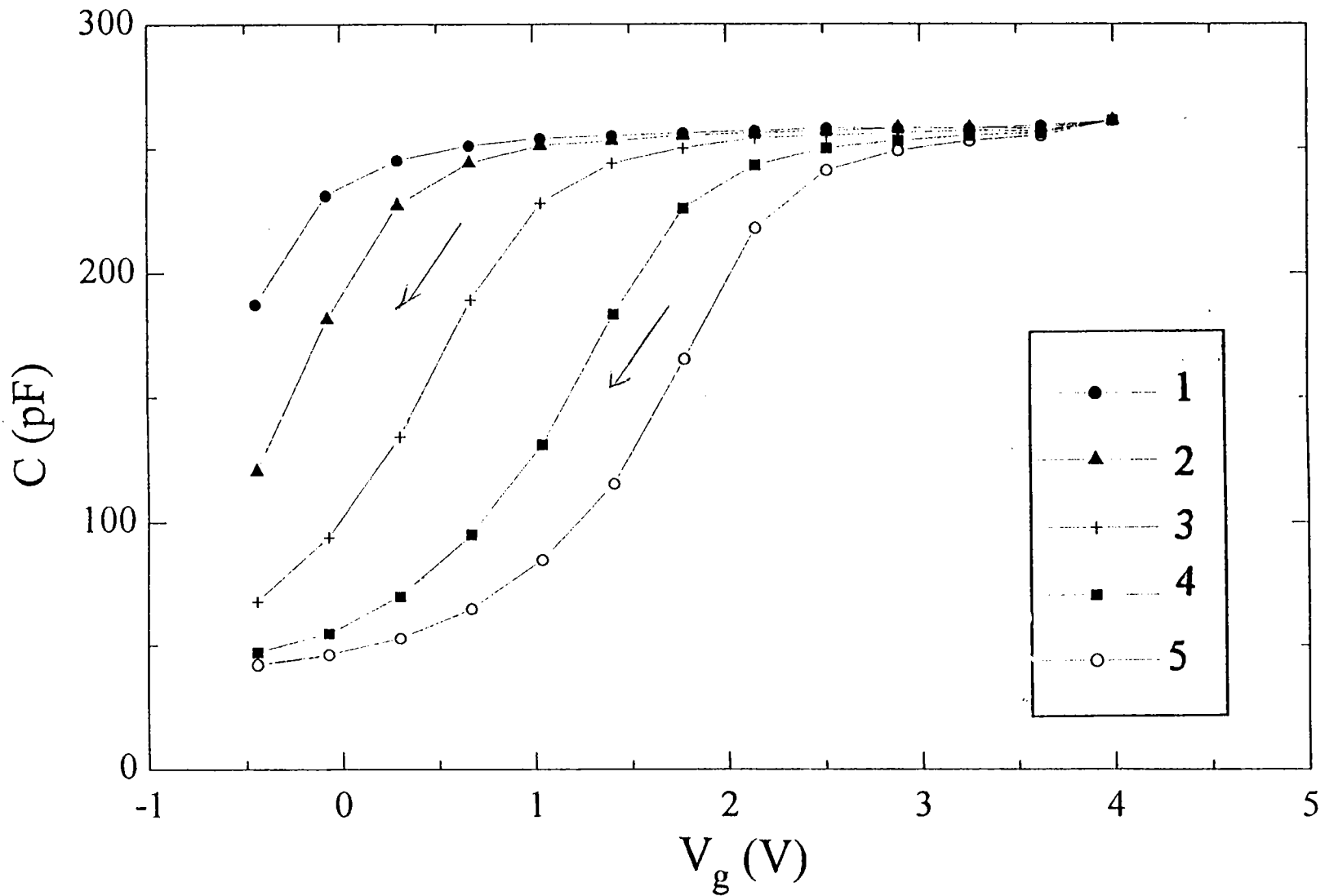
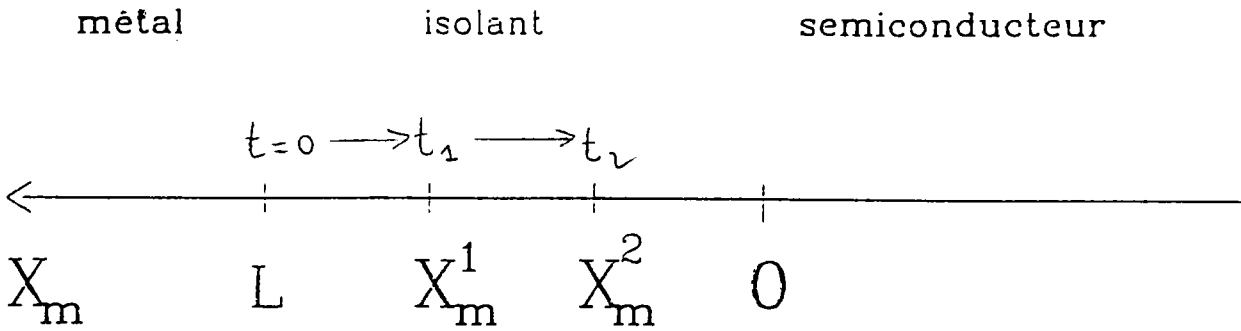


Figure III-15: Courbes  $C(V_g)$  obtenues sur la structure DP (1, d8) soumise au test de "dérive" N°1 à 300 K. Les durées de séjour sous contraintes en tension de 4 V sont : (1) 1 s, (2) 10 s, (3) 100 s, (4) 1000 s, (5) 10000 s. La vitesse de balayage  $V_b = -5$  V/s.



**Figure III-16: Diagramme illustrant le déplacement du centroïde des ions mobiles  $X_m$  avec le temps quand une structure MIS est soumise à une tension positive constante.**

Le premier cas de figure ne permet en aucun cas, quelque soit le signe et la distribution initiale des ions dans l'isolant, d'expliquer cette tendance des caractéristiques  $C(V_g)$ . En effet, considérons, par exemple, le cas où les ions sont positifs et initialement ( $t=0$ ) concentrés à l'interface métal-insolant (MI:  $X_m = L$ ) (Figure III-16). L'application d'une contrainte électrique de +4 V à la structure doit induire un déplacement croissant avec le temps des ions mobiles vers l'interface isolant-semiconducteur (IS). Ainsi, pour deux séjours de durées  $t_1$  et  $t_2$  sous  $V_g = 4$  V (tel que  $t_1 < t_2$ ), le centroïde des ions mobiles aura atteint les positions  $X_m^1$  et  $X_m^2$  telles que :

$$L \geq X_m^1 \geq X_m^2 \tag{III-5}$$

Le sens de déplacement des courbes  $C(V_g)$  peut être ainsi donné par le signe de la différence des tensions de bandes plates ( $\psi_s = 0$ ) entre ces deux instants  $t_1$  et  $t_2$ . En négligeant le phénomène de piégeage, l'expression de  $V_{FB}$  peut s'écrire (d'après III-1-b):

$$V_{FB} = \phi_{MS} - \frac{1}{\epsilon_i} \left[ (L - X_f) Q_f + (L - X_m) Q_m + (L - X_{is}^0) Q_{is}^0 \right] - \frac{Q_{ss}^0}{C_i} \tag{III-6}$$

soit, entre  $t_1$  et  $t_2$ : 
$$\Delta V_{FB}^{t_1 \rightarrow t_2} = V_{FB}(t_2) - V_{FB}(t_1) = (X_m^2 - X_m^1) \frac{Q_m}{\epsilon_i} \tag{III-7}$$

et donc, d'après (III-5), on aurait:  $V_{FB}(t_2) \leq V_{FB}(t_1)$

On peut donc conclure que dans le cas où la dérive de la tension de bande plate est contrôlée par la migration des ions mobiles, la tendance des caractéristiques  $C(V_g)$  serait vers les tensions négatives quand la durée de l'application de la contrainte en tension positive augmente.

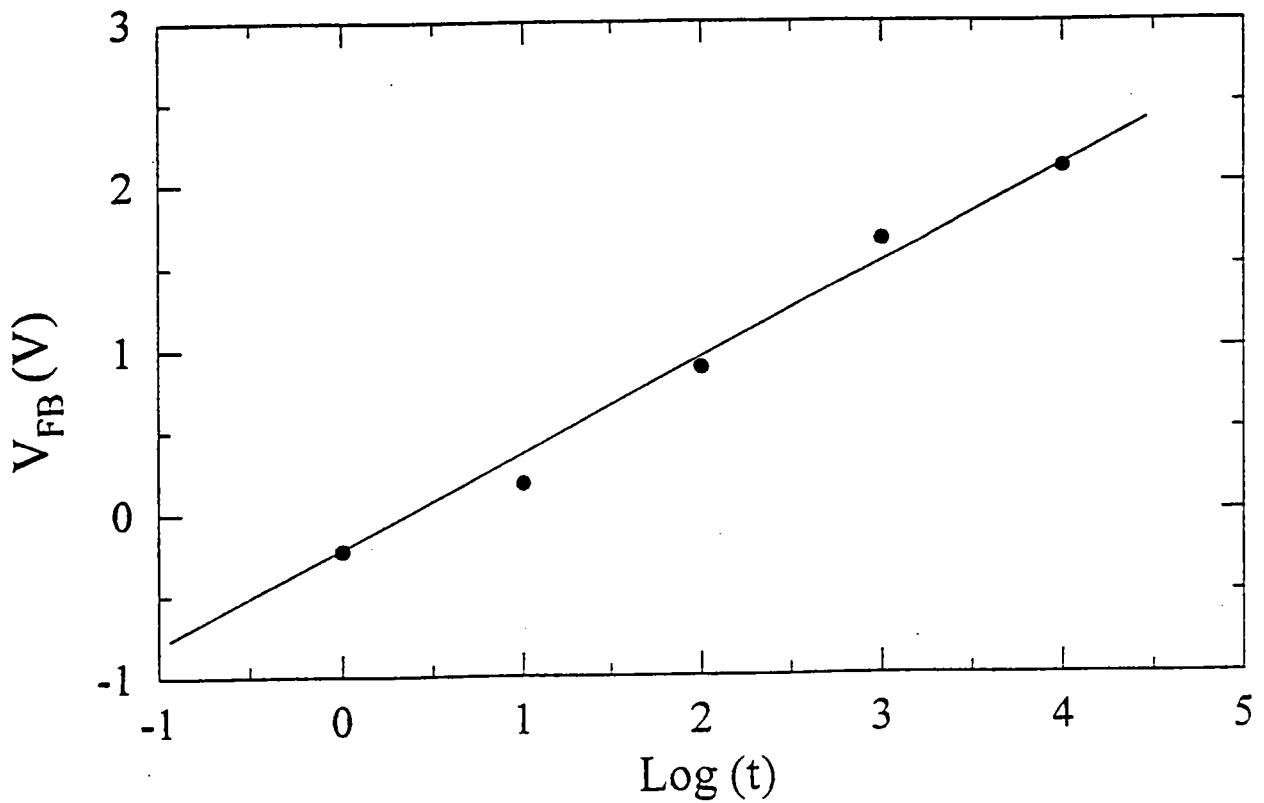


Figure III-17: Diagramme illustrant la variation de la tension de bande plate à 300 K en fonction de la durée  $t_m$ (en s) de séjour à  $V_g^{\max} = +5$  V (structure DP (1, d8))

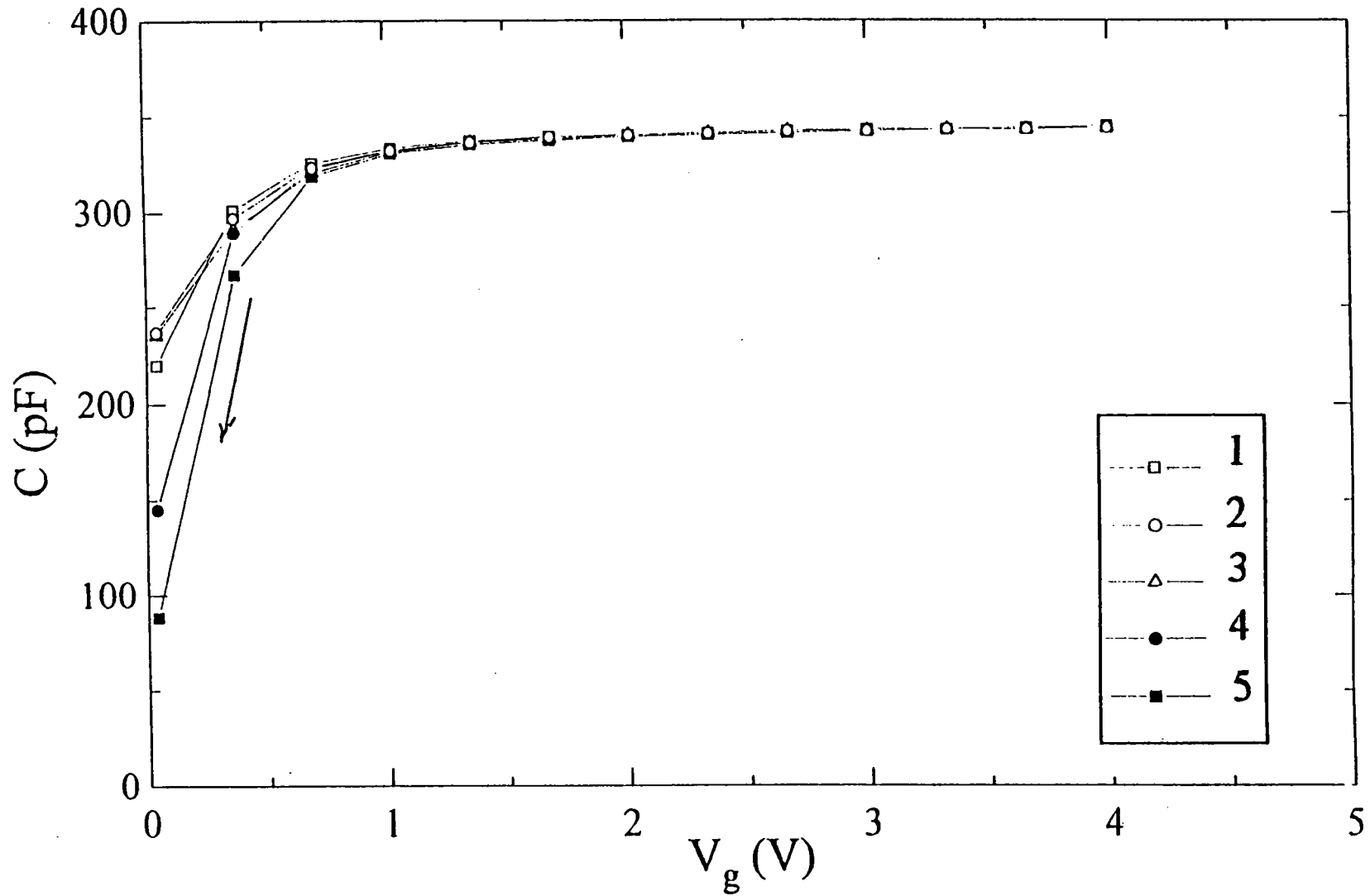


Figure III-18: Caractéristiques  $C(V_g)$  obtenues sur la structure HP (2, d8) soumise au test de dérive N°1 à 300 K: (1) 1 s, (2) 10 s, (3) 100s, (4) 1000 s, (5) 10000 s.

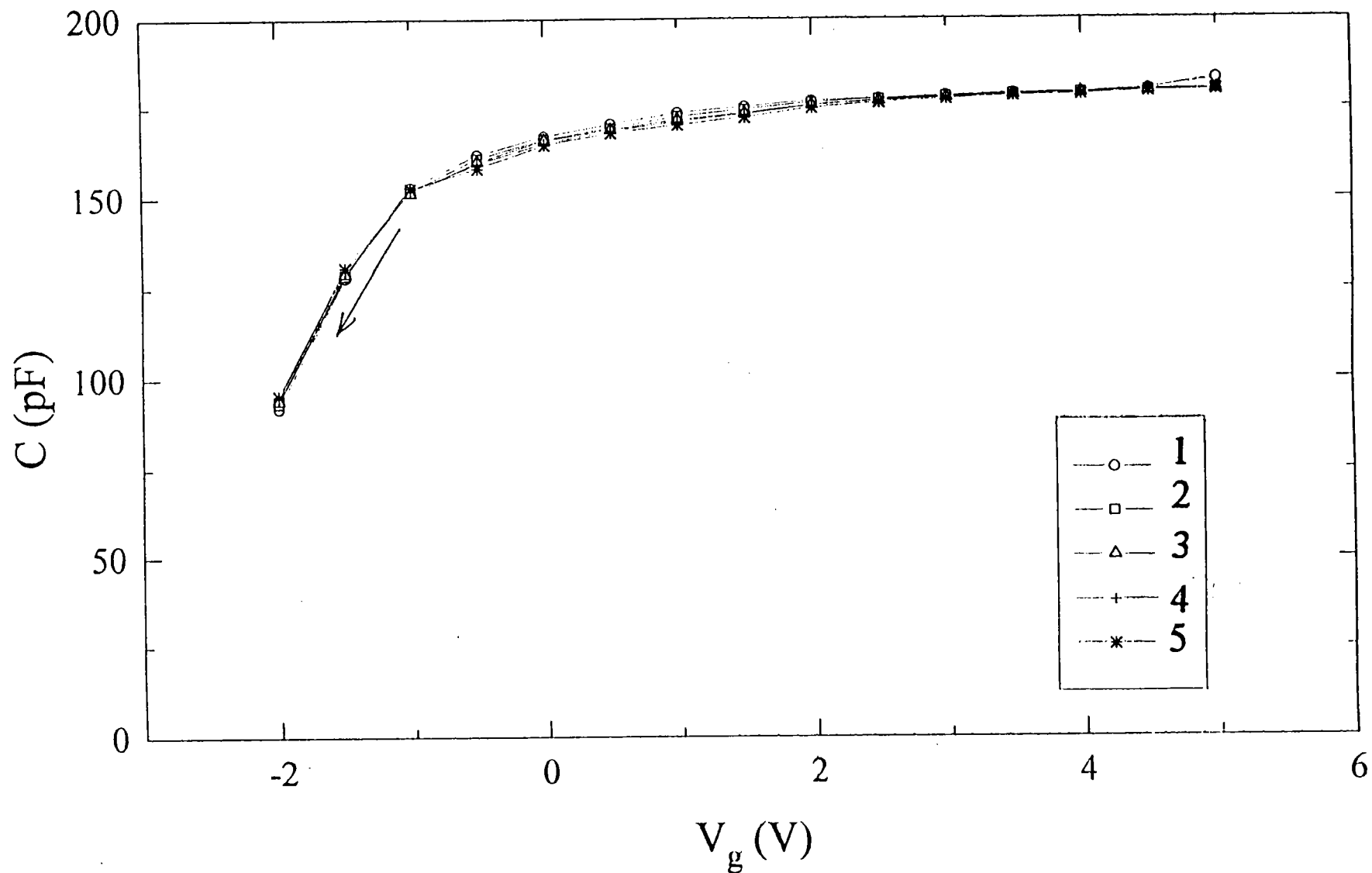


Figure III-19: Courbes  $C(V_g)$  obtenues sur la structure DP (1, d8) soumise au test de dérive n°1 à la température de 77 K; (1) 1 s, (2) 10 s, (3) 100 s, (4) 1000 s, (5) 10000 s.

En fait, pour la structure DP, la tension de bande plate observée (Figure III-15) présente des valeurs croissantes en fonction du temps, excluant un effet prépondérant des ions mobiles. Ces résultats peuvent s'interpréter à l'aide des modèles fondés sur le piégeage par effet tunnel des porteurs par des états lents [5-9, 18-23]. Dans le modèle de Heiman et Warfield [5], par exemple, la variation de bande plate est donnée par (c.f. chapitre II) :

$$\text{pour } t_2 > t_1 \gg \tau_c \quad \text{on a} \quad \Delta V_{\text{FB}}^{t_1 \rightarrow t_2} = V_{\text{FB}}(t_2) - V_{\text{FB}}(t_1) = \frac{qN_t}{C_i a} \text{Ln}\left(\frac{t_2}{t_1}\right) \quad (\text{III-8})$$

où  $\tau_c$  représente la constante de remplissage des pièges,

et par conséquent :  $V_{\text{FB}}(t_2) > V_{\text{FB}}(t_1)$

A partir du faisceau de courbes de la figure (III-15), nous avons reporté la variation de la tension de bande plate en fonction du temps pour cette structure (Figure III-17).

Cette figure corrobore le comportement logarithmique du phénomène de dérive en fonction du temps de contrainte en tension prévu par la théorie [5-9,18-23], montrant ainsi l'effet des pièges lents dans cette structure DP. L'interprétation de cette courbe par le modèle de Heiman et Warfield [5] conduit à une évaluation de la concentration des pièges dans l'isolant  $N_t$  (c.f. III-8). En adoptant une valeur moyenne de  $2 \text{ \AA}^{-1}$  pour le facteur  $a=2k_0$ , où  $k_0$  représente la profondeur de pénétration de la fonction d'onde des électrons, la pente de cette droite donne une valeur de  $N_t = 1,4 \times 10^{19} \text{ cm}^{-3}$ .

Dans le but de comparer les méthodes PECVD directe et indirecte au niveau des phénomènes d'instabilité électrique, nous avons appliqué le même scénario de mesure à 300 K à la structure HP. Les résultats obtenus sont illustrés dans la figure (III-18). Ces courbes laissent apparaître une faible dérive des caractéristiques  $C(V_g)$  avec le temps comparé à la structure DP montrant, une fois de plus, les performances du dépôt HP dans le sens d'une diminution de la densité de pièges lents.

### 3-1-2. Résultats à 77 K

Comme l'illustre la figure (III-19), l'application du processus de mesure de la figure (III-14) à la structure DP à la température de l'azote liquide (77 K) montre une disparition quasi totale du phénomène de dérive observé à 300 K (Figure III-15). Ceci est causé par le gel des mécanismes de piégeage qui sont responsables des phénomènes d'instabilité dans cette structure. Cette dépendance en température a été observée par plusieurs auteurs et a fait l'objet de plusieurs modèles [18, 20].

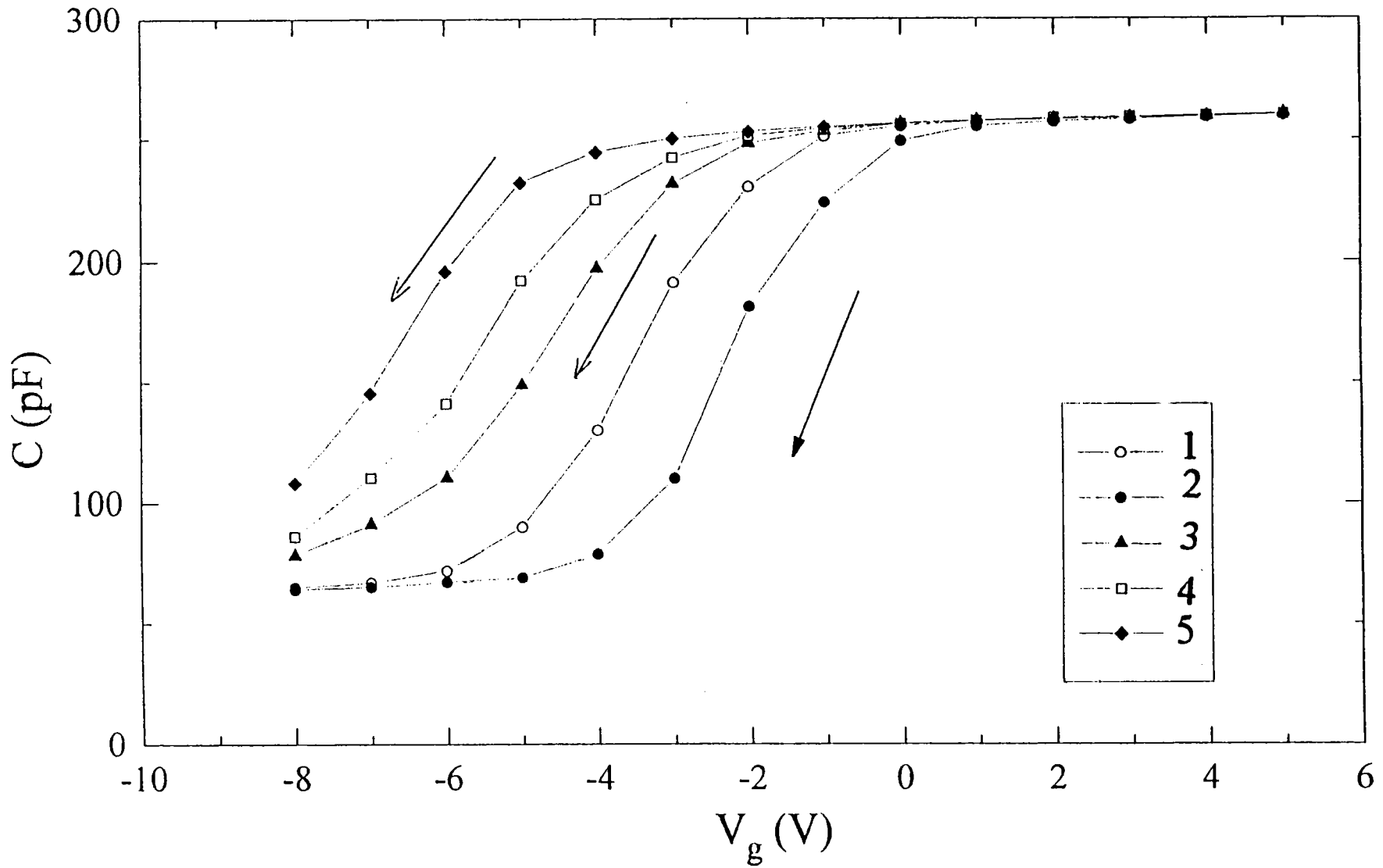


Figure III-20: Courbes  $C(V_g)$  obtenues sur la structure DP (1, d8) soumise au test de dérive n°1 à haute température  $T=400$  K, (1) 1 s, (2) 10 s, (3) 100 s, (4) 1000 s, (5) 10000 s.

### 3-1-3. Résultats à 400 K

Nous avons également appliqué le même processus de mesure (Figure III-14) à la structure DP à haute température (400 K) (Figure III-20). Le comportement des caractéristique  $C(V_g)$  peut être interprété de la façon suivante :

\* Pour les durée de contraintes  $t_m$  courtes (1 à 10 s) : on assiste à un déplacement de  $V_{FB}$  vers les tensions positives quand  $t_m$  augmente montrant ainsi l'effet du piégeage dans l'isolant;

\* Pour les durée de contraintes longues (10 à 10000 s) : le glissement des caractéristiques  $C(V_g)$  vers la gauche, quand la durée de contrainte  $t_m$  augmente, au-dessus de 10 s, est signe de la migration des ions mobiles dans l'isolant.

\* La manifestation du mécanisme de piégeage lent pendant les durées de contraintes en tension courtes n'exclut pas pour autant la présence du mécanisme de migration des ions mobiles. Cependant, on peut supposer qu'à la température de 400 K :

- la durée de 10 s n'est pas suffisamment longue pour causer un grand déplacement des ions, mais suffisante pour provoquer un remplissage assez important des pièges,

- l'application de la contrainte en tension en accumulation de +5 V pendant des durées supérieures à 10 s a permis une migration importante des ions mobiles au point de masquer l'effet des pièges dans l'isolant. En revanche, il convient de souligner que cette prépondérance des ions mobiles n'implique pas qu'automatiquement leur densité  $Q_m$  soit supérieure à celle des pièges lents. En effet, il est généralement admis que la profondeur pratique du mécanisme de piégeage ( $X_{iS}$ ) est de quelques dizaines d'Å contrairement au mouvement des ions mobiles qui peut se faire sur toute la couche isolante.



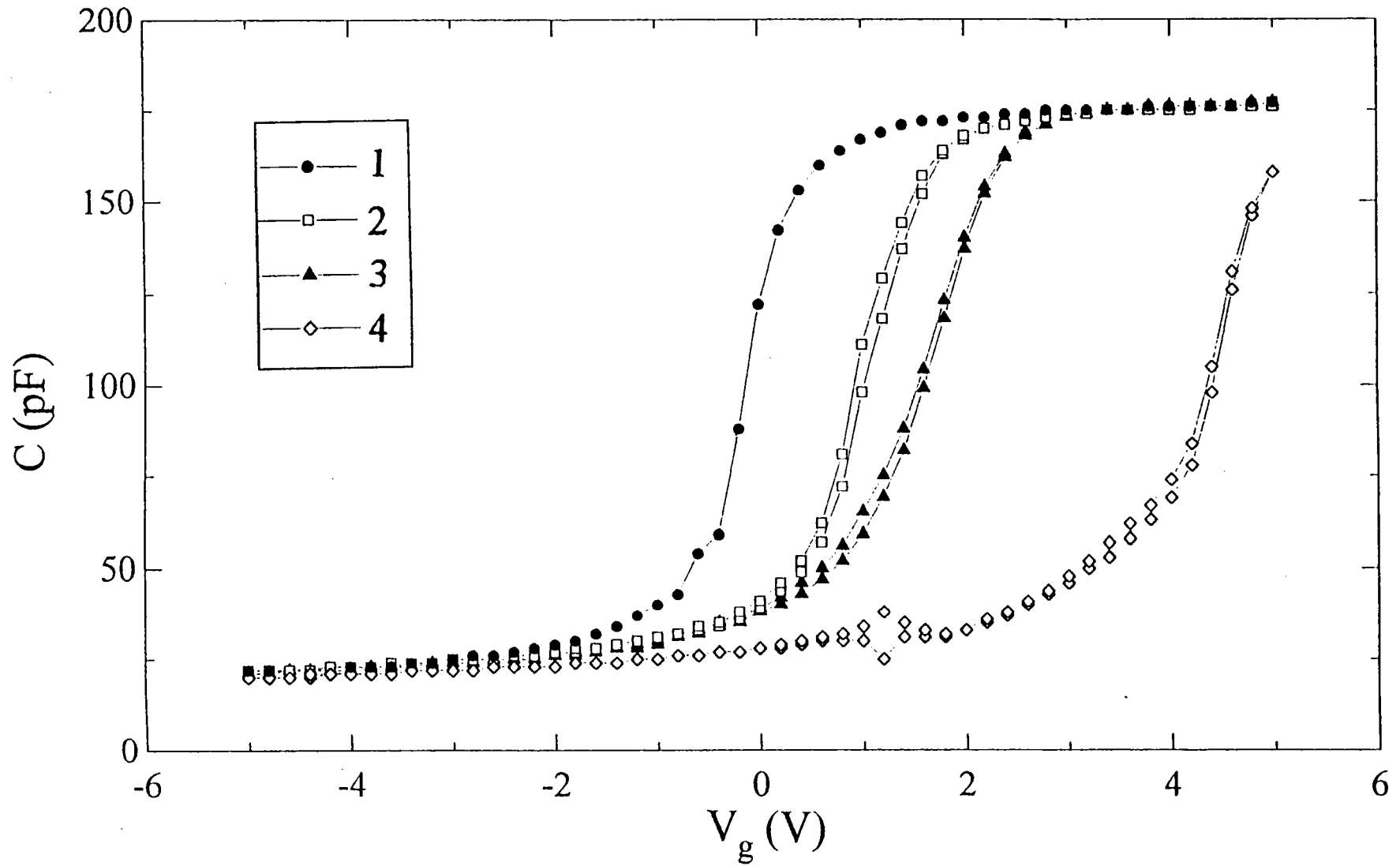


Figure III-21: Résultats des mesures BTS positives à 300 K obtenues pour la structure DP (1, D3). Les durées de séjour à +5 V sont: (1) sans contrainte, (2) 5 min, (3) 10 min, (4) 30 min.

### 3-2. Processus n°2- mesures "Contrainte tension-température"(BTS) à 300 K

Toujours dans le but de tester la stabilité électrique de nos structures, nous avons entrepris des mesures de contrainte tension-température (BTS: "Bias Thermal Stress"). Dans ce processus, on soumet la structure à une tension positive ou négative à température ambiante (ou à haute température) pendant des séjours de durées variables, on refroidit, toujours sous contrainte, la structure, et on relève ensuite la caractéristique  $C(V_g)$  à basse température (77 K).

#### 3-2-1 Mesures BTS positives à 300 K

Nous représentons dans la figure (III-21) les résultats des mesures BTS positives (BTS<sup>+</sup>) à 300 K obtenus pour l'échantillon DP; la courbe (2), par exemple, est enregistrée en procédant de la façon suivante:

(i) Etape préparatoire: la structure est initialement soumise à une tension négative de -5 V pendant 5 minutes à 300 K pour vider les pièges et/ou drainer les ions mobiles positifs, vers l'interface métal-isolant (MI). Cette procédure est appliquée à toute les courbes afin d'avoir le même état initial de la structure;

(ii) Dans le but de remplir les pièges, la diode est ensuite placée en accumulation ( $V_g=+5$  V) à la même température pendant la durée  $t_m$  de la contrainte qui est de 5 minutes;

(iii) On refroidit alors la structure à 77 K, toujours sous  $V_g=+5$ V, afin de geler la situation;

(iv) La caractéristique  $C(V_g)$  est relevée en passant d'abord de l'accumulation (+5 V) vers la déplétion (-5 V) puis en revenant à l'accumulation (+5 V). La vitesse de balayage choisie est assez rapide (500 mV/s) pour modifier au minimum l'état de la structure pendant la mesure.

Pour les autres courbes, la procédure est répétée en modifiant la durée du séjour à +5 V:

courbe (1):	Sans contrainte électrique	
courbe (2):	$t_m = 5$ minutes	$V_g = 5$ V
courbe (3) :	$t_m = 10$ minutes	$V_g = 5$ V
courbe (4) :	$t_m = 30$ minutes	$V_g = 5$ V

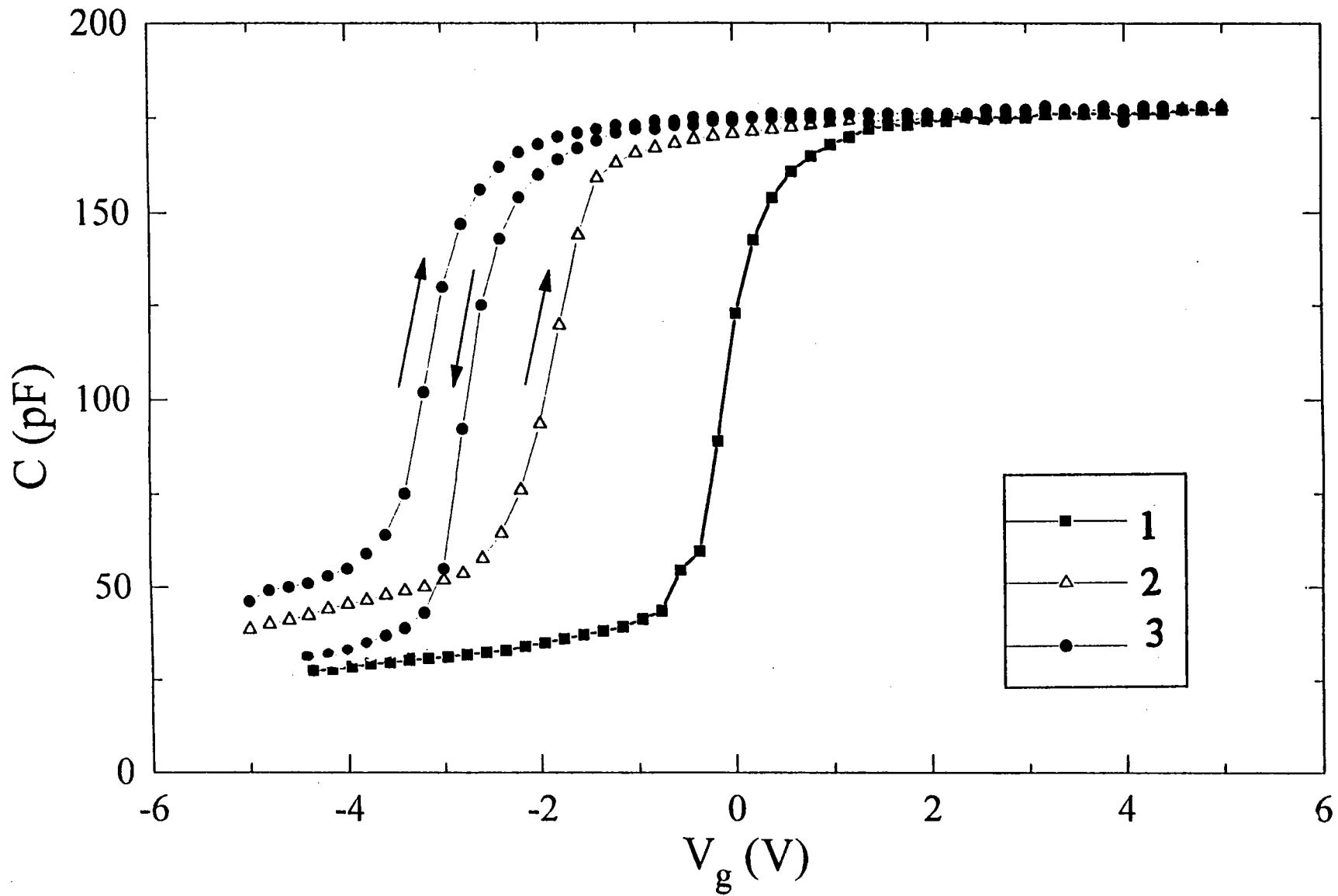


Figure III-22: Résultats des mesures BTS négatives à 300 K obtenus pour la structure DP (1, d3); Les durées de séjours à -5 V sont : (1) sans contrainte, (2) 5 min, (3) 30 min. Pour plus de clarté, les résultats avec  $V_b > 0$  et  $V_b < 0$ , ont été reportés uniquement pour la courbe (3).

Le comportement essentiel illustré par ces expériences est que :

\* Les courbes ne présentent pratiquement pas d'hystérésis. On peut alors supposer que la constante de temps d'émission de la plupart des pièges est très grande à basse température (77 K) et qu'elle dépasse la durée de la mesure (20 s).

\* Les caractéristiques  $C(V_g)$  se déplacent progressivement, avec le temps de séjour initial  $t_m$  à  $V_g = 5$  V, le long de l'axe des tensions dans une direction en accord avec le remplissage des pièges: considérons, pour faciliter le raisonnement, les hypothèses suivantes:

- tous les pièges sont des accepteurs [ ils ne sont pas chargés quand ils sont vides ( $Q_{is}^t = 0, Q_{ss}^t = 0$ ), et ils sont chargés négativement quand ils sont remplis ( $Q_{is}^t < 0, Q_{ss}^t < 0$ )];

- le déplacement des ions mobiles est négligeable

$$X_m \approx \text{constante} \quad (\text{III-9-a})$$

- A la fin de l'étape préparatoire (i), les pièges sont vides:  $Q_{is}^t \approx 0$  et  $Q_{ss}^t \approx 0$ ;

- le centroïde des pièges dans l'isolant est situé à l'interface IS

$$X_{is}^t \approx 0 \quad (\text{III-9-b})$$

Dans ces conditions, l'application de la contrainte en tension de +5 V à la structure pendant un temps  $t_1$  (étape ii), va induire un remplissage des pièges, qui auront alors des densités  $Q_{is}^{t1} \leq 0$  et  $Q_{ss}^{t1} \leq 0$ . Pour une durée plus longue  $t_2$  ( $t_2 > t_1$ ), les densités de pièges chargés seront  $Q_{is}^{t2}$  et  $Q_{ss}^{t2}$  telles que:

$$Q_{is}^{t2} \leq Q_{is}^{t1} \leq 0 \quad (\text{III-10-a})$$

et 
$$Q_{ss}^{t2} \leq Q_{ss}^{t1} \leq 0 \quad (\text{III-10-b})$$

Nous supposons en plus que durant chaque mesure  $C(V_g)$  (étape iv), l'état de charge des pièges n'a pas changé, hypothèse soutenue par la grande vitesse de balayage et la faible température utilisées ( $V_b = 500$  mV/s et  $T = 77$  K).

Le sens du déplacement des caractéristiques  $C(V_g)$ , quand la durée de contrainte en tension  $t_m$  augmente, sera ainsi donné par le signe de la différence entre la tension  $V_2$  (qui correspond à  $t_2$ ) et la tension  $V_1$  (qui correspond à  $t_1 < t_2$ ) à capacité constante  $C_0$ :

Soit, d'après (III-1-a), (III-9-a) et (III-9-b):

$$V_2 - V_1 = - \frac{Q_{is}^{t2} - Q_{is}^{t1}}{C_i} - \frac{Q_{ss}^{t2} - Q_{ss}^{t1}}{C_i}$$

ou encore, d'après (III-10-a) et (III-10-b):  $V_2 - V_1 \geq 0$

Par conséquent, la translation des caractéristiques  $C(V_g)$  sera vers la droite quand la durée  $t_m$  sous tension positive augmente. Le comportement des courbes 1,2,3 et 4 de la figure (III-21) peut ainsi s'expliquer par une prépondérance du mécanisme de piégeage sur celui de la migration des ions mobiles.

### 3-2-2. Mesures BTS négatives à 300 K:

La figure (III-22) illustre les résultats obtenus dans le cas des mesures BTS négatives (BTS<sup>-</sup>) à 300 K de la même structure DP. Les caractéristiques  $C(V_g)$  sont obtenues en procédant de la même façon que dans le cas précédent mais cette fois avec une contrainte négative de -5 V, après une étape préparatoire à +5 V pendant 1 minute. Le comportement de ces courbes peut être interprété de la façon suivante:

\* Les courbes BTS<sup>-</sup> de la figure (III-22) laisse apparaître une hystérésis dans le sens horaire (c.f. courbe (3) à titre d'exemple) contrairement aux courbes précédentes de BTS<sup>+</sup> de la figure (III-21). qui ne présentent pratiquement pas d'hystérésis. Ceci indique que le remplissage des pièges se fait plus rapidement que leur vidage.

\* La fait que les courbes se trouvent nettement dans la région négative de l'axe des tensions, laisse supposer (d'après la relation III-1-a) l'existence d'une concentration assez élevée de charges fixes positives dans l'isolant.

\* En polarisation inverse, les caractéristiques  $C(V_g)$ , dans le sens croissant ( $V_g^{\min} \rightarrow V_g^{\max}$ ), montrent des valeurs croissantes de la capacité minimale avec la durée de séjour de la structure à -5 V. La tension de polarisation de -5 V à 300 K va favoriser le vidage des pièges. Une quantité croissante de pièges sera vidée quand la durée de séjour de la structure à  $V_g = -5$  V augmente. En conséquence, après un séjour assez long, le mécanisme de vidage des pièges ne sera plus une grande entrave à la formation de la couche d'inversion et un équilibre thermique aura tendance à s'établir dans la structure, d'où l'augmentation de la valeur de la capacité.

\* Lors du retour ( $V_g^{\max} \rightarrow V_g^{\min}$ ) (courbe 3), la structure se retrouve dans un régime de déplétion profonde à -5 V. Outre l'effet du vidage des pièges et les courants de fuite, cette situation peut s'expliquer par la difficulté de générer des porteurs minoritaires à la température de 77 K pendant la faible durée de mesures ( $V_b = -500$  mV/s). En effet, à 77 K, la concentration intrinsèque  $n_i$  est réduite d'un facteur de l'ordre de  $10^{27}$  par rapport à la température ambiante, le temps nécessaire pour la formation de la couche d'inversion qui résulte du taux de génération devient par conséquent extrêmement long [10].

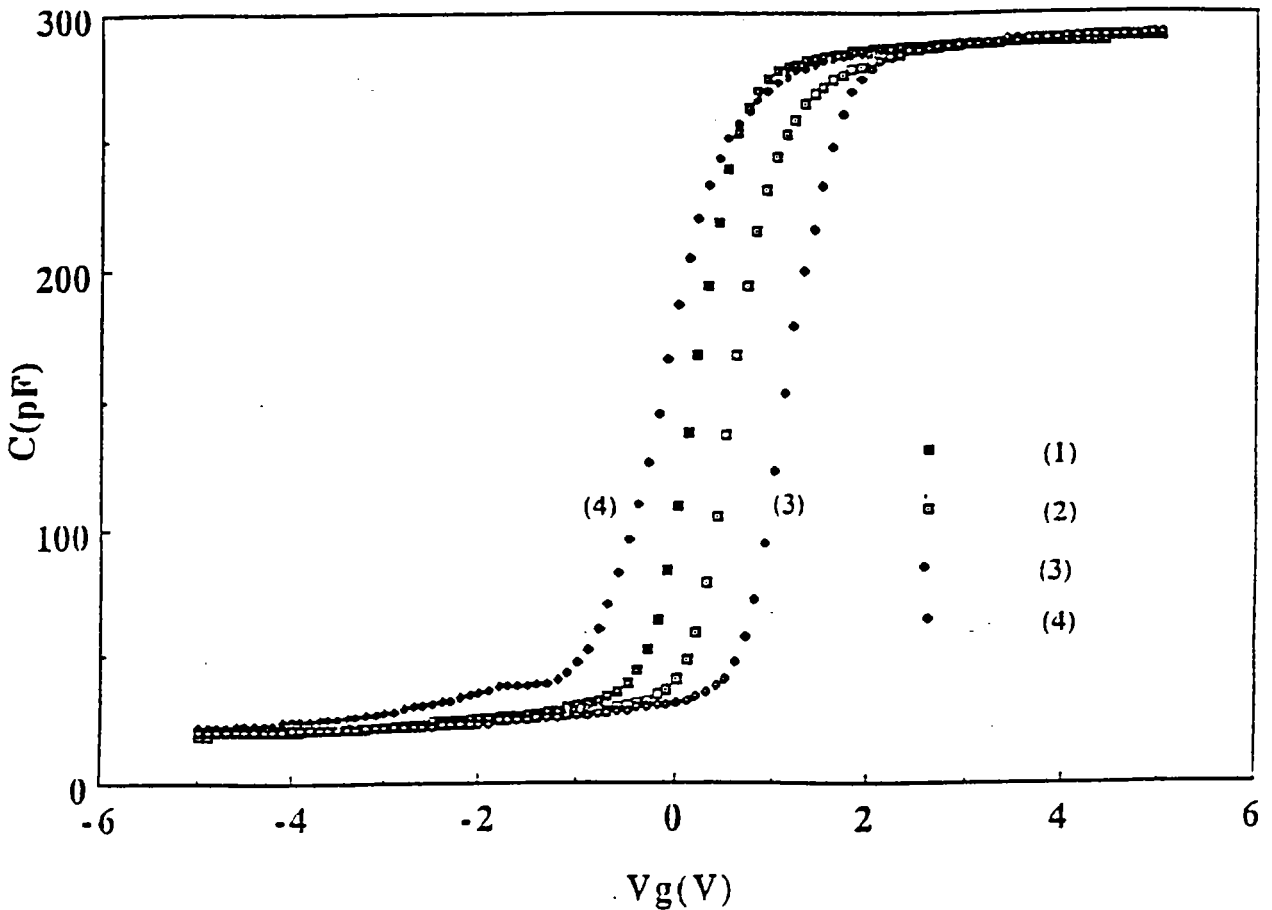


Figure III-23: Résultats des mesures BTS à 300 K obtenus pour la structure HP (2,d3).

Comparaison des structures DP- HP:

La figure (III-23) montre les résultats des mesures BTS (+ et -) à 300 K pour la structure HP:

	courbe (1) :	sans contrainte	
BTS <sup>+</sup> :	courbe (2) :	$t_m = 5$ minutes	$V_g = +5$ V;
	courbe (3) :	$t_m = 15$ minutes	$V_g = +5$ V;
BTS <sup>-</sup> :	courbe (4) :	$t_m = 15$ minutes	$V_g = -5$ V;

Le comportement essentiel qui ressort de ces expériences est que les courbes  $C(V_g)$  sont traduitées le long de l'axe des tensions dans une direction en accord avec le mécanisme dominant de piégeage dans l'isolant. En revanche, la faible dérive de ces courbes, comparée au cas de la structure DP (Figure III-21 et III-22), montre encore une fois les avantages de la technique PECVD indirect dans le sens d'une réduction des phénomènes responsables des instabilités électriques.

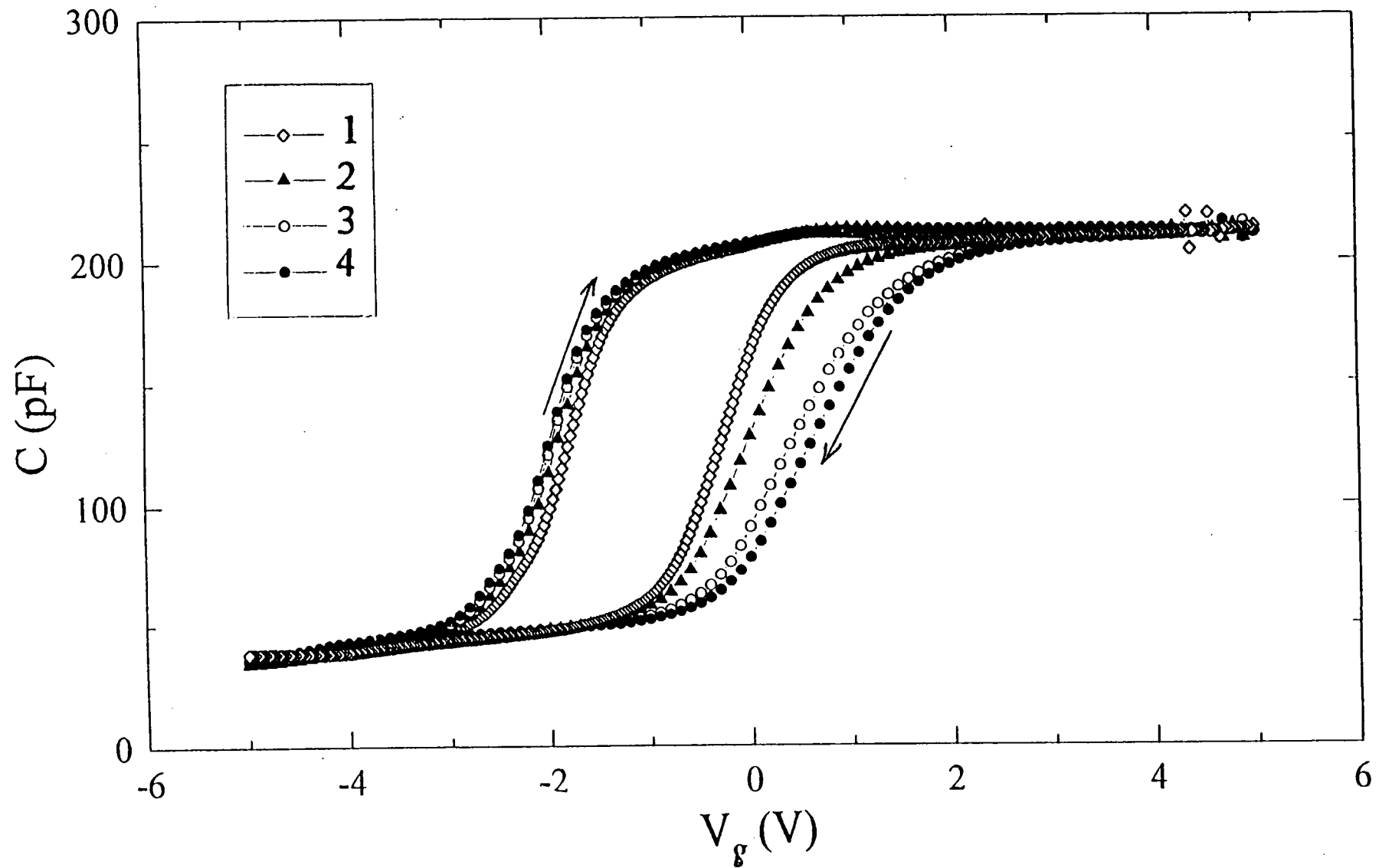


Figure III-24: Résultats des mesures "contrainte - tension" positives relevées à 300 K pour la structure DP (1, d4). La structure est initialement soumise à la tension de 5 V à 300 K pendant les durées suivantes :(1) 1 min, (2) 5 min, (3) 10 min, (4) 15 min.

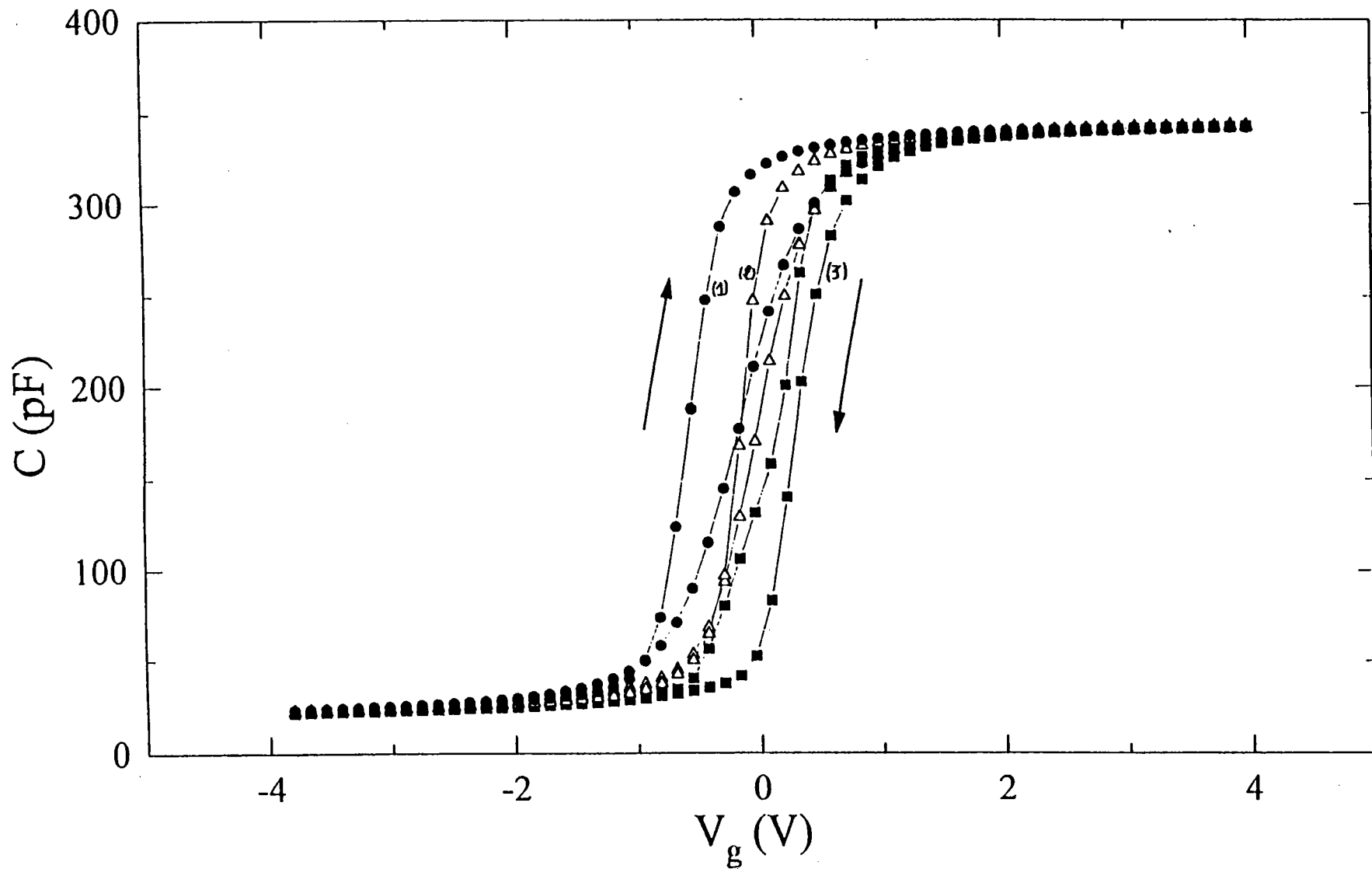


Figure III-26 : Résultats des mesures "contrainte-tension" négatives obtenus pour la structure P (1, d8). La structure est initialement soumise à -4 V pendant les durées de : (1) 1 min, (2) 5 min, (3) 10 min, (4) 15 min.



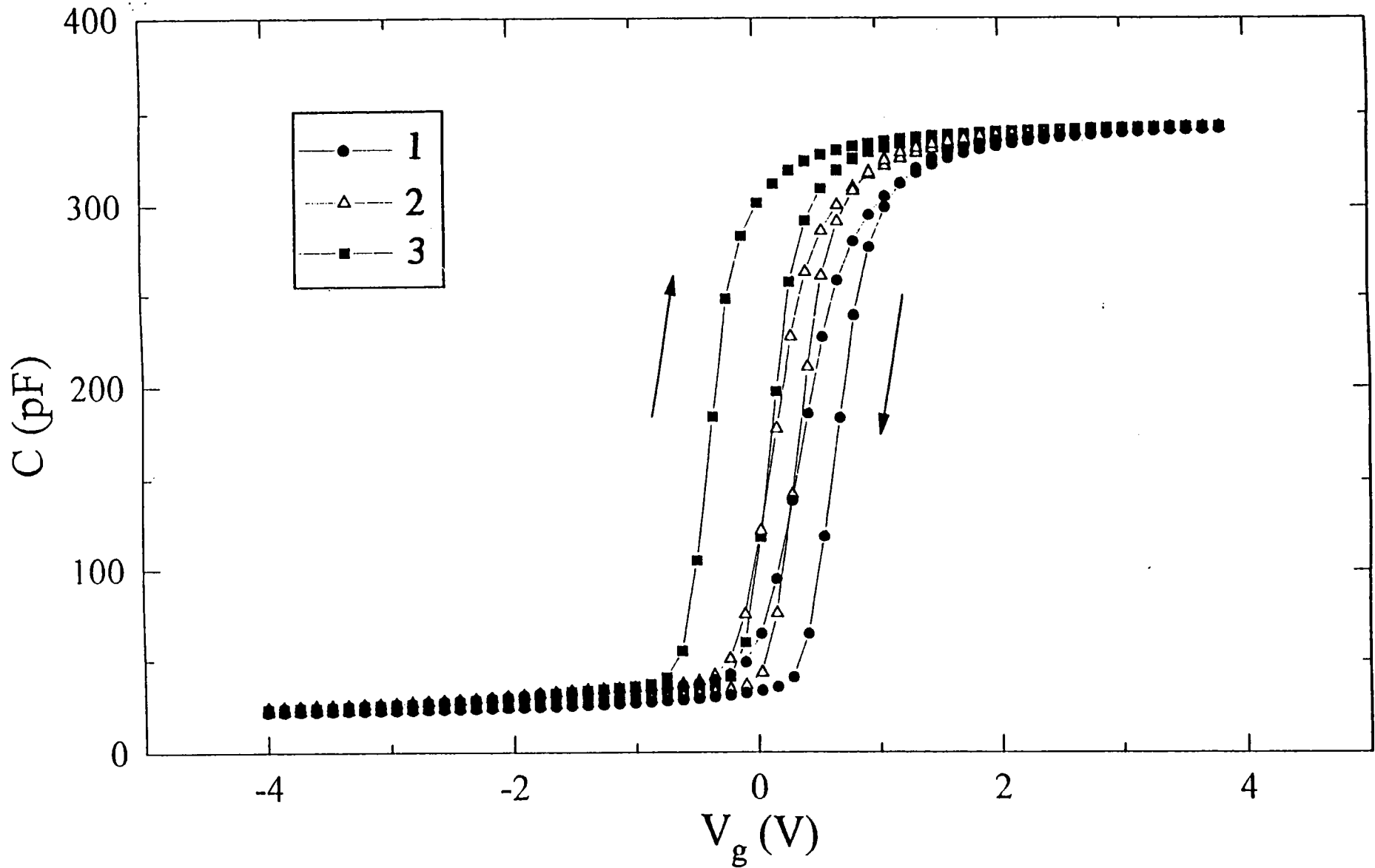


Figure III-26: Résultats des mesures "contrainte-tension" négatives obtenus pour la structure H $\lambda$ (1, d8). La structure est initialement soumise à -4 V pendant les durées suivantes: (1) 1 min, (2) 5 min, (3) 10 min, (4) 15 min.

### **3-3. Processus n°3 - Mesures "contrainte- tension" (BS) à 300 K**

Dans le même but de tester la stabilité des deux structures HP et DP, nous avons également entrepris des mesures contrainte-tension (BS: "Bias Stress") qui consistent à maintenir la structure sous tension positive ( $BS^+$ ) ou négative ( $BS^-$ ) à 300 K pendant un certain temps et à relever immédiatement après la caractéristique  $C(V_g)$  à la même température sans procéder au refroidissement. Les résultats obtenus pour la structure DP sont illustrés sur la figure III-24 ( $BS^+$ ). Les résultats concernant la structure HP sont donnés dans la figure III-25 ( $BS^+$ ) et III-26 ( $BS^-$ ). Les conclusions tirées de ces expériences vont dans le même sens que celles déduites des mesures précédentes à savoir:

\* Un comportement des caractéristiques  $C(V_g)$  qui témoigne l'effet du mécanisme de piègeage-dépiégeage à 300 K ou du moins sa prépondérance relativement à celui de la migration des ions mobiles. Ceci se manifeste tant au point de vue du sens horaire de l'hystérésis que celui de l'augmentation (resp. la diminution) de la tension de bande plate avec la durée de la contrainte positive (resp. négative);

\* Les caractéristiques  $C(V_g)$  de l'échantillon DP ne sont pas centrées autour de  $V_g = 0$  V et sont en gros plus décalées vers les tensions négatives que la structure HP. Ceci indique une plus forte présence de charges fixes positives dans l'isolant pour la structure DP.

\* Le dépôt par PECVD indirect donne de meilleurs résultats du point de vue des phénomènes d'instabilités électriques liés vraisemblablement, à 300 K, à la présence des pièges lents. Ceci est une confirmation expérimentale concernant les effets du bombardement ionique à savoir que les espèces énergétiques peuvent altérer la surface du substrat dans le cas de la technique PECVD directe plus fortement que dans celui de la technique PECVD indirecte.

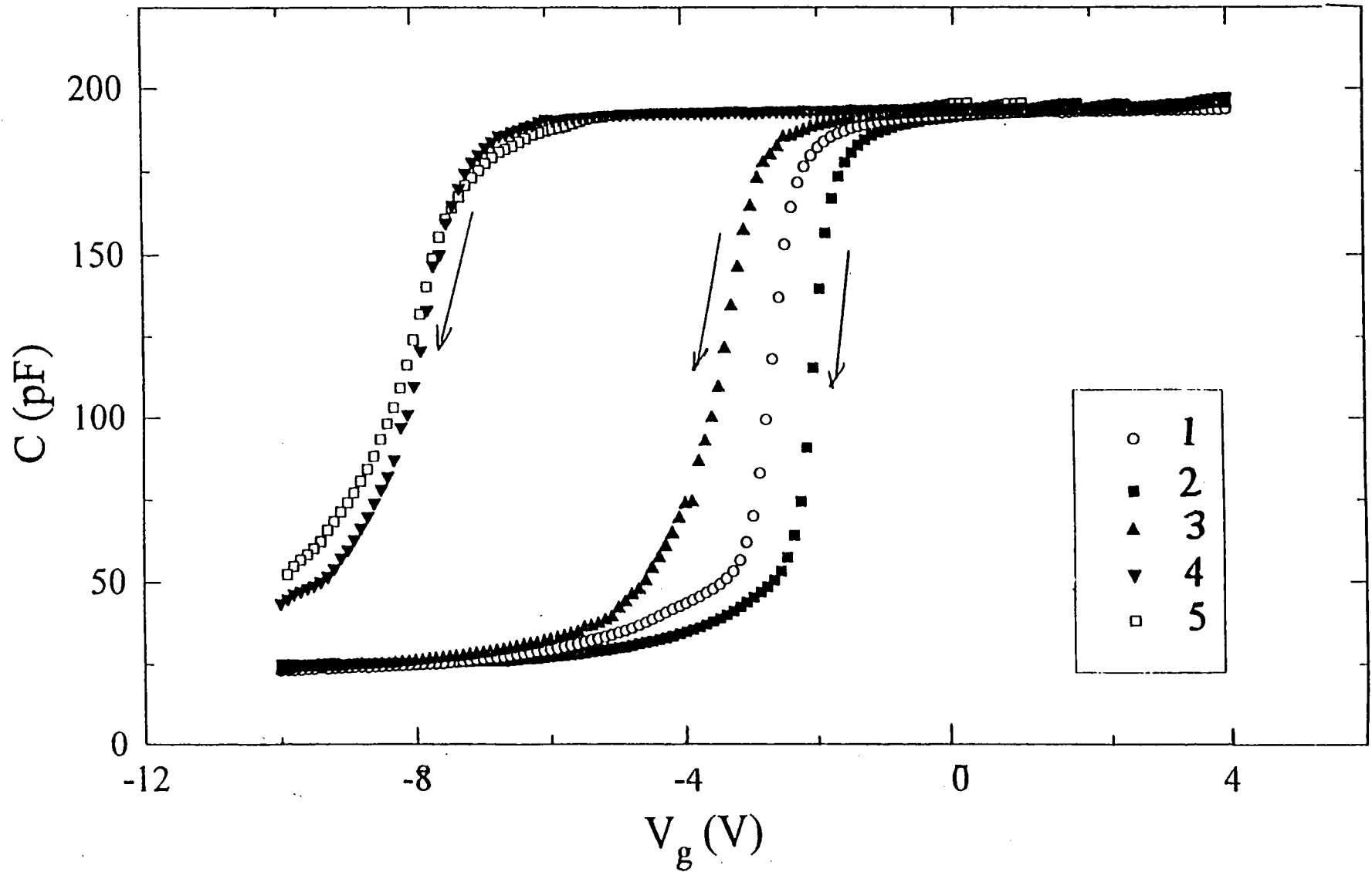


Figure III-28: Résultats des mesures BTS positives obtenues pour la structure DP (1, d5). Les caractéristiques  $C(V_g)$  sont relevées à 77 K. La structure est initialement soumise à la tension de 4 V à 400 K pendant: (1) sans contrainte, (2) 1 min, (3) 3 min, (4) 15 min, (5) 30 min.

### 3-4. Processus n° 4 - Mesures BTS à 400 K

#### 3-4-1. Mesures BTS positives à 400 K

Afin de voir l'influence de la température sur la stabilité de nos structures et d'élucider les mécanismes responsable des phénomènes de dérives à haute température, nous avons entrepris des mesures BTS<sup>+</sup> à 400 K dont les résultats sont présentés dans la figure (III-28) pour la structure DP. Pour décrire la méthode employée, nous indiquons, à titre d'exemple, la façon dont est obtenue la courbe (2):

(i) La structure est chauffée jusqu'à la température de 400 K. Une polarisation positive de +4 V est ensuite appliquée sur la grille pendant une minute ( $t_m=1$  minute).

(ii) En maintenant constante la contrainte en tension ( $V_g = +4$  V), la structure est refroidie jusqu'à la température de l'azote liquide (77 K).

(iii) La caractéristique  $C(V_g)$  est alors relevée avec une vitesse de balayage assez rapide (500 mV/s), pour modifier au minimum l'état de la structure, en passant de l'accumulation ( $V_g=+4$  V) vers la déplétion ( $V_g=-10$  V).

Pour les autres courbes de la figure, la même procédure est répétée en changeant la durée  $t_m$ :

courbe (1)	sans contrainte	
courbe (2)	$V_g = +4$ V	$t_m = 1$ minute
courbe (3)	$V_g = +4$ V	$t_m = 3$ minutes
courbe (4)	$V_g = +4$ V	$t_m = 15$ minutes
courbe (5)	$V_g = +4$ V	$t_m = 30$ minutes

La courbe (1) est obtenue sans aucune contrainte en tension: la structure est amenée à 400 K, puis refroidie jusqu'à 77 K, sans aucune contrainte électrique.

Le comportement de ces courbes peut être interprété de la façon suivante:

\* une prépondérance du mécanisme de piégeage pour les durées courtes (1 minute) contrairement aux séjours longs ( $t_m > 3$  minutes) où l'effet des ions mobiles est prépondérant;

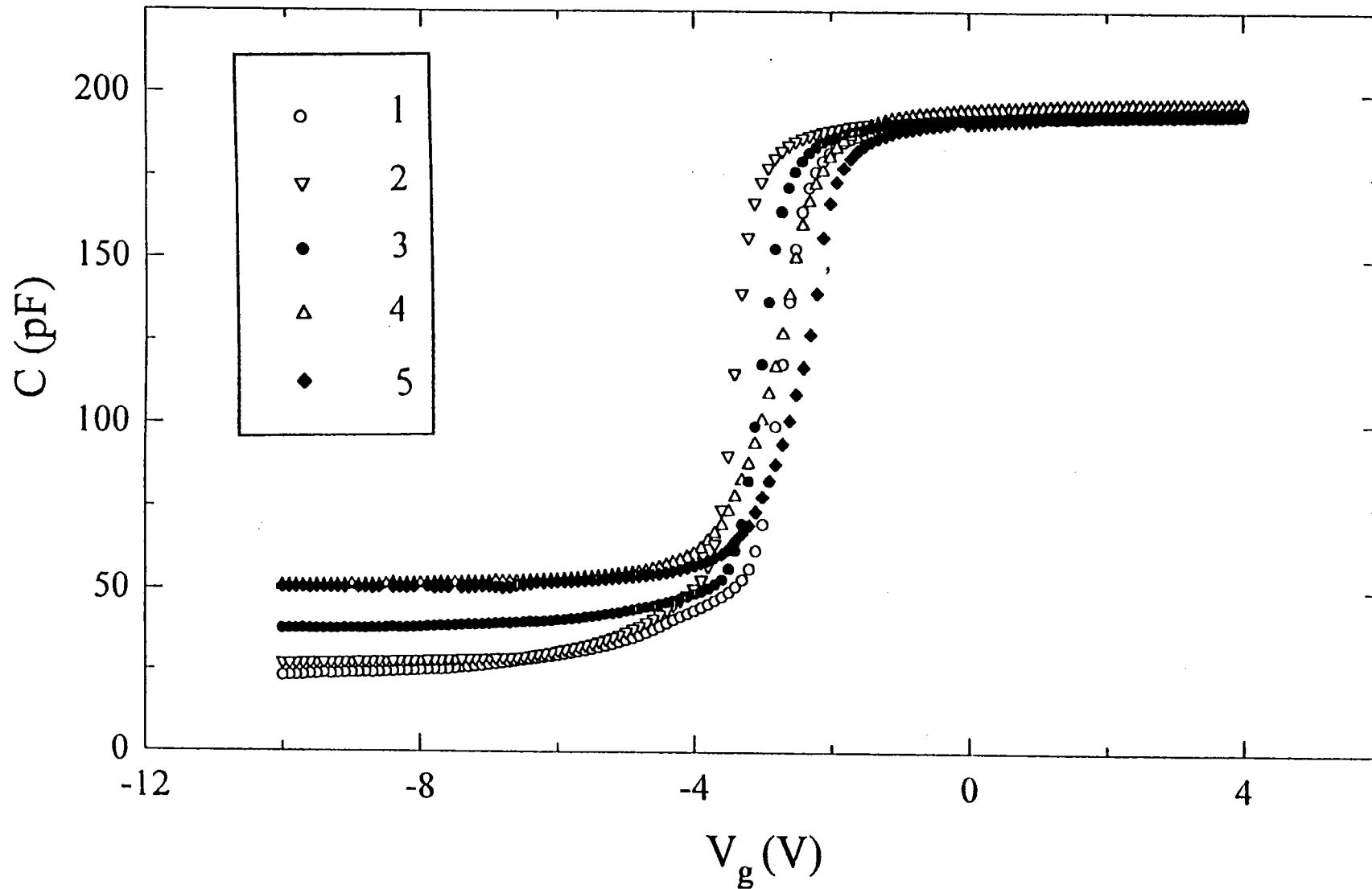


Figure III-29: Résultats des mesures BTS négatives à 400 K obtenus pour la structure DP (1, d5). Les caractéristiques sont relevées à 77 K. La structure est initialement soumise à la tension de -10 V à 400 K pendant les durées suivantes : (1) sans contrainte, (2) 1 min, (3) 3 min, (4) 15 min, (5) 30 min.

\* Le séjour de 15 minutes à  $V_g = +4$  V semble suffisant pour drainer tous les ions vers l'une des interfaces et pour remplir la grande majorité des pièges dans l'isolant. Ceci est traduit par la très faible variation des tensions de bande plate entre les courbes (4) et (5).

\* En inverse, toutes les courbes, relevées dans le sens décroissant, tendent vers une situation de déplétion profonde. Ceci montre que la génération de porteurs minoritaires, à une température aussi basse que 77 K, est tout à fait négligeable.

### 3-4-2 Mesures BTS négatives à 400 K

La figure (III-29) illustre les résultats obtenus en procédant de la même façon que dans le cas précédent, mais cette fois avec une contrainte en tension négative de -10 V :

courbe (1):	sans contrainte;	
courbe (2):	$V_g = -10$ V	$t_m = 1$ min;
courbe (3):	$V_g = -10$ V	$t_m = 3$ min;
courbe (4):	$V_g = -10$ V	$t_m = 15$ min;
courbe (5):	$V_g = -10$ V	$t_m = 30$ min.

Le comportement de ces courbes peut être interprété de la façon suivante:

\* Le déplacement de la caractéristique (2) ( $t_m = 1$  min) vers les tensions négatives par rapport à la courbe (1) (sans contrainte) révèle un vidage de certains pièges et d'une influence moindre des ions mobiles durant ce court laps de temps.

\* Il a fallu un séjour plus long ( $t_m \geq 3$  minutes) à -10 V, pour que la prépondérance de l'effet des ions mobiles à 400 K soit manifestée (déplacement des courbes 3, 4 et 5 vers les tensions positives par rapport à la courbe 1);

\* Le décalage de la courbe (5), où la durée de la contrainte à -10 V est de 30 minutes, par rapport à la courbe (4), où la durée de séjour à -10 V est de 15 minutes, n'est pas important. Nous supposons alors que la durée de 15 minutes sous -10 V est suffisante pour drainer pratiquement tous les ions mobiles à 400 K vers l'une des interfaces et vider la plupart des pièges.

\* En inverse, les caractéristiques  $C(V_g)$  montrent des valeurs croissantes de la capacité minimale avec la durée de séjour de la structure à -10 V. Pour la durée de séjour de 30 minutes (courbe 5), la valeur de la capacité minimale est inférieure à celle de la structure idéale montrant ainsi que le régime d'inversion n'est pas encore atteint. Ceci montre la présence d'un ou plusieurs mécanismes très lents (vidage des pièges, courant de fuite,...) qui s'opposent à la formation de la couche d'inversion, à 400 K, et dont l'effet diminue avec le temps;

### **3-5 Conclusion**

L'étude des phénomènes de dérive dans les structures étudiées nous a conduit aux constatations suivantes :

\* à température ambiante, nous avons mis en évidence la prépondérance des mécanismes de piègeage-dépiégeage des porteurs par des états lents par rapport à la migration des ions mobiles. A 400 K cependant, les effets sont inversés, les ions mobiles ayant un effet dominant,

\* en polarisation inverse, les structures se trouvent systématiquement en déplétion profonde, montrant ainsi qu'il existe un ou plusieurs mécanismes (courants de fuite, vidage des pièges,..) qui s'opposent à la formation de la couche d'inversion,

\*. les résultats des mesures faites sur les deux structures HP et DP, montrent que la technique PECVD indirecte conduit à une diminution des mécanismes qui sont responsables des phénomènes d'instabilité électrique.



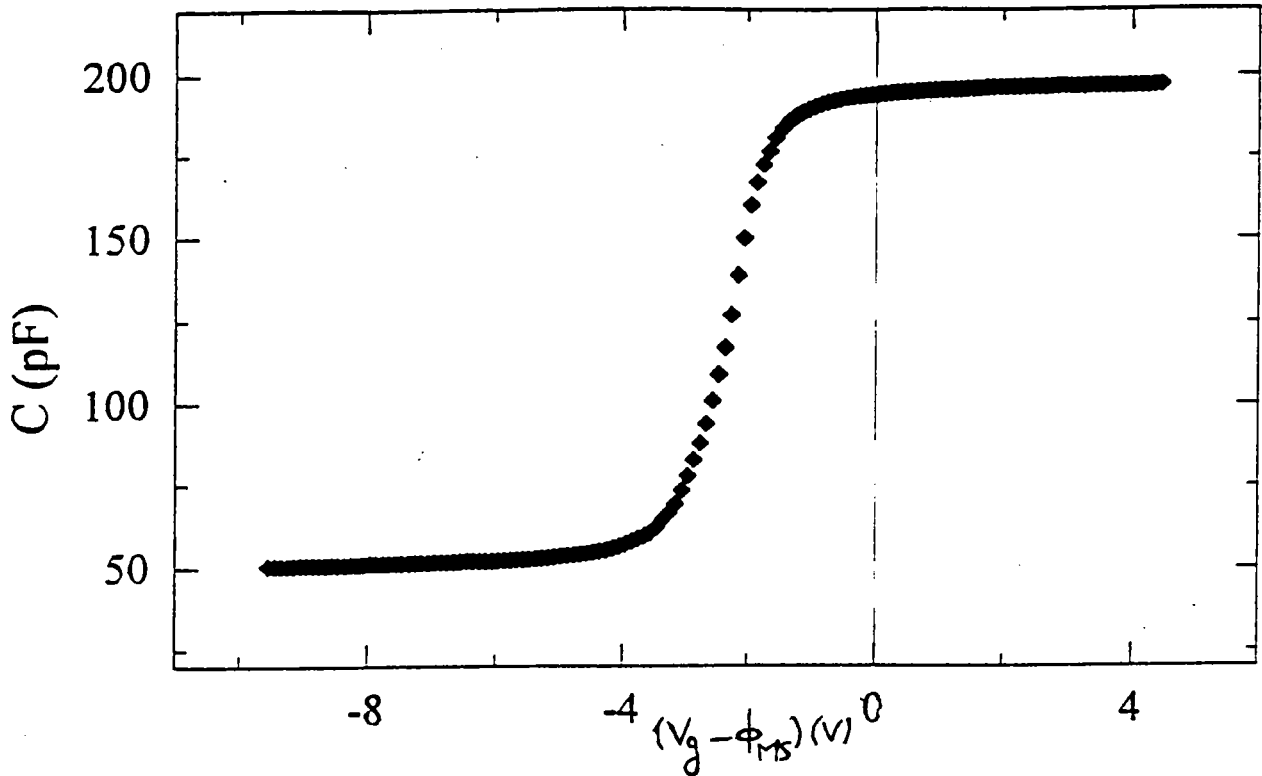


Figure III-30: Résultats de la mesure BTS négative de la structure DP (1,d5) ( $t_m = 15$  min,  $V_g = -10$  V,  $T = 400$  K). La caractéristique  $C(V_g)$  relevée à 77 K à la vitesse de balayage de 500 mV/s.

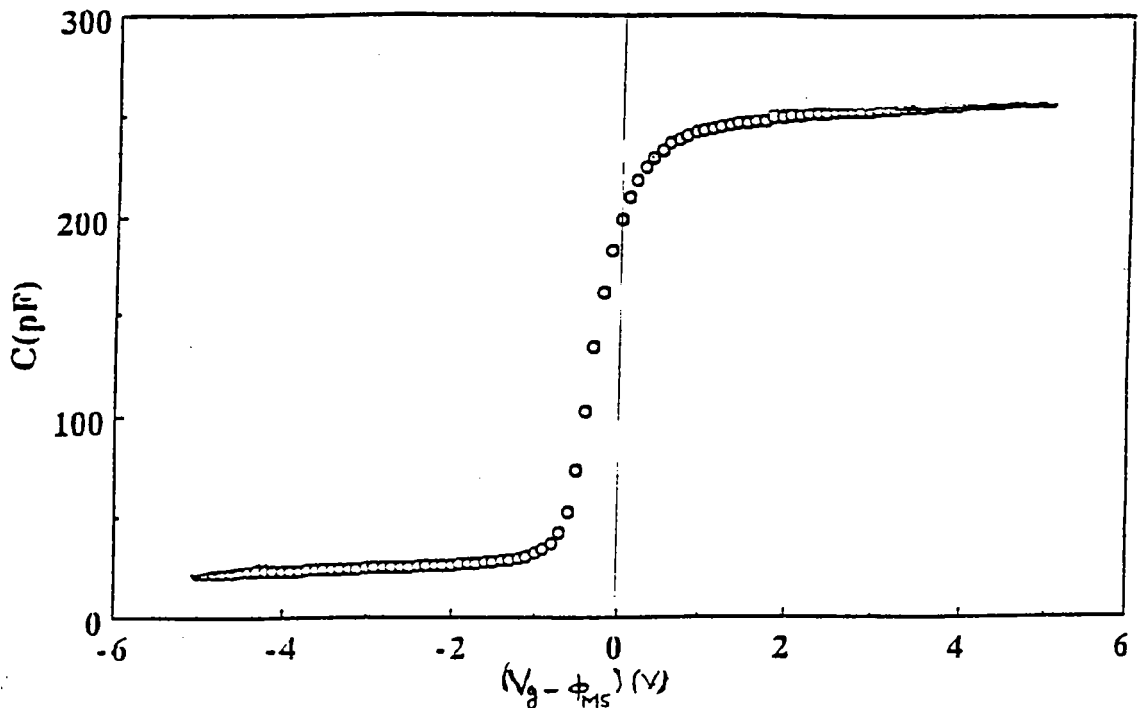


Figure III-31: Résultats de la mesure BTS négative de la structure HP(2, d1) ( $t_m = 15$  min,  $V_g = -5$  V,  $T = 400$  K). La caractéristique  $C(V_g)$  est relevée à 77 K à la vitesse de balayage de 500 mV/s.

## 4. ETUDE DES CHARGES DANS L'ISOLANT

Outre la présence des pièges à l'interface et dans l'isolant, une concentration d'ions mobiles et de charges fixes est généralement présente dans la couche isolante induisant une translation des caractéristiques  $C(V_g)$  suivant l'axe des tensions sans déformation. Dans les prochains paragraphes, nous allons présenter les approches que nous avons adoptées pour estimer la densité de ces espèces dans nos structures tout en faisant une comparaison entre les deux types de dépôts PECVD directe et indirecte.

### 4-1. Charges fixes dans l'isolant

#### 4-1-1. Procédure expérimentale

Dans le but de déterminer la densité de charges fixes présente dans la couche de BN dans la structure DP, nous avons adopté la procédure suivante :

(i) La structure est chauffée jusqu'à la température de 400 K puis soumise à une tension négative de -10 V pendant 15 minutes afin de vider au maximum les pièges ( $Q_{is}^t \approx 0$  et  $Q_{ss}^t \approx 0$ ) et drainer les ions mobiles, positifs dans notre cas comme nous allons voir, à l'interface MI ( $X_m = L$ ) (Ce choix de la tension (-10 V) et de la durée (15 min) est fait car ils semblent suffisants pour vider tous les pièges et drainer les ions vers l'interface MI (c.f. chapitre III: 3-4-2),

(ii) On refroidit ensuite la structure à 77 K, toujours sous  $V_g = -10$  V, afin de geler la situation,

(iii) La caractéristique  $C(V_g)$  est alors relevée à une vitesse de balayage assez rapide (500 mV/s) en effectuant un balayage croissant de la tension de polarisation (de -10 à 4 V). Le choix d'une température aussi basse que 77 K et d'une vitesse de balayage aussi rapide que 500 mV/s est fait dans le but que les pièges et les ions mobiles ne changent pas leur situation ( $Q_{is}^t \approx 0$ ,  $Q_{ss}^t \approx 0$  et  $X_m = L$ ) pendant la mesure ( $V_g^{\min} \rightarrow V_{FB}$ );

Dans ces conditions, la tension de bande plate donnée par (III-1-a), aura une formulation réduite :

$$V_{FB}^{inv \rightarrow acc} = \phi_{MS} - \frac{(L - X_f)}{\epsilon_i} Q_f + cste \quad (III-12)$$

où la constante:  $cste = -\frac{(L - X_{is}^o)}{\epsilon_i} Q_{is}^o - \frac{Q_{ss}^o}{C_i}$  est une quantité positive.

$$\text{et} \quad \phi_{MS} \approx 0,442 \text{ V} \quad \text{à } T = 77 \text{ K}$$

$$\phi_{MS} \approx 0,4 \text{ V} \quad \text{à } T = 300 \text{ K}$$

#### 4-1-2. Signe des charges fixes

Afin d'élucider l'effet des charges fixes seules, nous avons représenté dans la figure (III-30), le résultat de la mesure, décrite précédemment, décalé de  $\phi_{MS}$ . La tension de bande plate mesurée sera alors, dans ce cas, donnée d'après III-12, par :

$$V_f^{DP} = V_{FB}^{inv \rightarrow acc} - \phi_{MS} = -\frac{(L - X_f)}{\epsilon_i} Q_f + cste (> 0) \quad (III-13)$$

Comme nous pouvons le voir dans la figure (III-30), le décalage de tension dû aux charges fixes  $V_f^{DP}$  est négatif. Ceci montre que les charges fixes présentes dans cette structure sont de signe positives (+). En effet, d'après (III-13):

$$V_f^{DP} < 0 \quad \Rightarrow \quad -\frac{(L - X_f)}{\epsilon_i} Q_f < -cste$$

ou encore:  $Q_f > 0$

#### 4-1-3. Densité de charges fixes

A titre de comparaison, ce scénario de mesure a été également appliqué à la structure HP (Figure III-31). A partir de la tension de bande plate, relevée à partir de la courbe expérimentale, on peut arriver à évaluer les variations de tensions dans l'isolant dues aux charges fixes, et on a :

$$V_f^{DP} = -2.442 \text{ V} \quad \text{pour la structure DP}$$

$$V_f^{HP} = -0.042 \text{ V} \quad \text{pour la structure HP}$$

Nous remarquons que l'exploitation de la caractéristique  $C(V_g)$  ne permet d'accéder qu'au produit  $(L - X_f) Q_f$  relatif aux charges fixes dans l'isolant, sans qu'il soit possible de séparer ces deux facteurs : abscisse du barycentre  $X_f$  et densité de charges fixes dans l'isolant  $Q_f$ ;

Le fait que  $(|V_f^{HP}| < |V_f^{DP}|)$  n'implique pas que la densité de charges fixes dans la structure HP soit inférieure à la structure DP puisqu'on ne connaît pas précisément les positions de leurs centroïdes dans chacune des deux structures. En revanche, on peut dire que l'influence des charges fixes sur la caractéristiques  $C(V_g)$  est moindre dans le cas de la structure HP comparé à celui de la structure DP.

Cependant, en supposant que, dans les deux structures, les centroïdes des charges sont situés à l'interface IS, ( $X_f^{DP} = X_f^{HP} = 0$ ), la relation (III-13) peut s'écrire :

$$V_f = -\frac{Q_f}{C_i} + \text{cste}$$

On trouve alors, à une constante près, pour :

la structure DP, une valeur de  $4,8 \times 10^{11}$  charges /  $\text{cm}^2$ .

la structure HP, une valeur de  $1,1 \times 10^{10}$  charges /  $\text{cm}^2$

On peut conclure que la technique PECVD indirecte permet de minimiser le risque de contamination du substrat par les charges fixes puisqu'on a :  $Q_f^{\text{HP}} < Q_f^{\text{DP}}$ .

Remarquons que les valeurs ci-dessus représentent les valeurs minimales. Si l'on suppose, par exemple, que le centroïde des charges fixes se trouve au milieu de la couche isolante ( $X_f = L/2$ ), on trouvera  $9,6 \times 10^{11}$  et  $2,2 \times 10^{10}$  charges/ $\text{cm}^2$ .

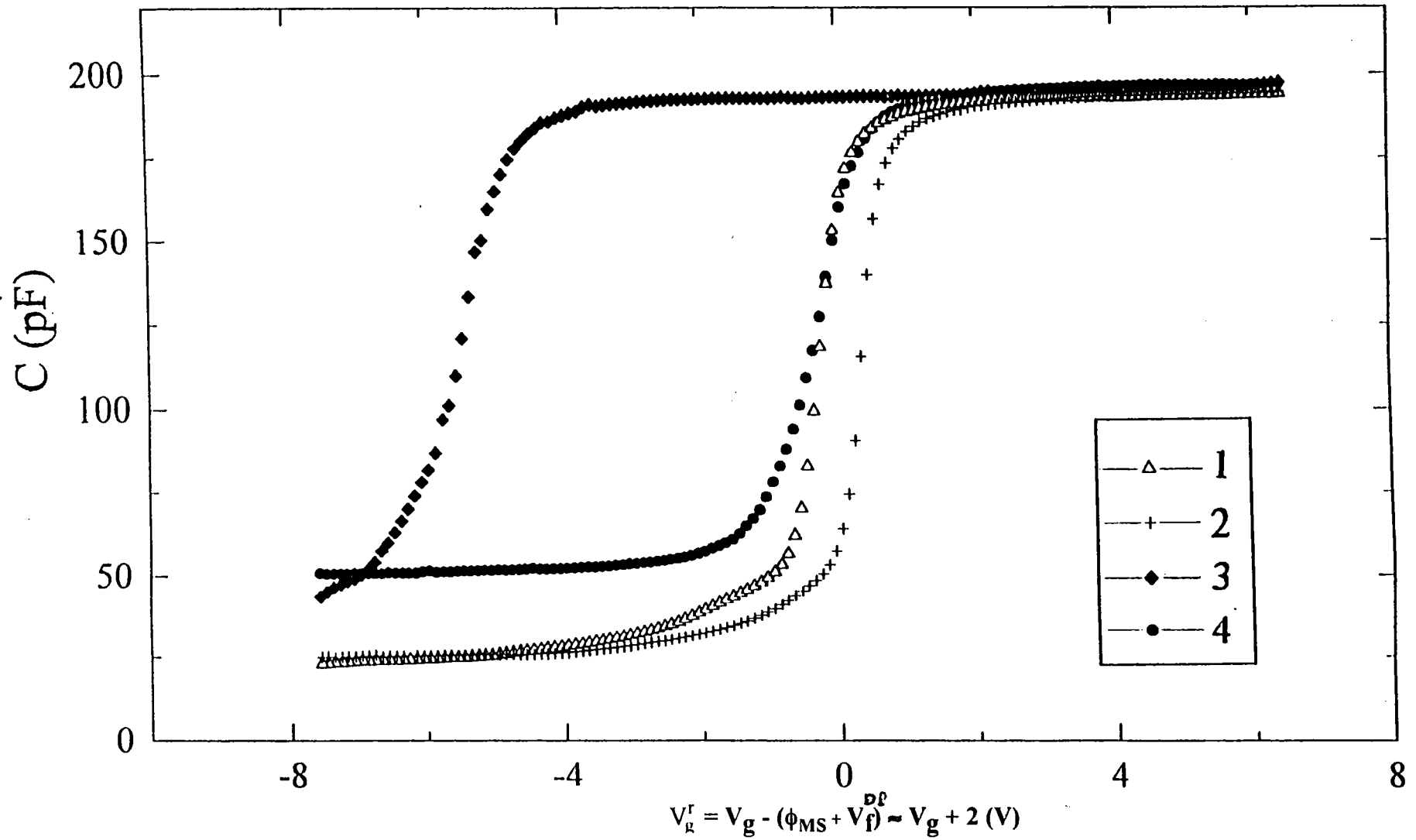


Figure III-32: Résultats des mesures BTS (+ et -) à 400 K obtenus sur la structure DP (1, d5); (1) sans contrainte, (2) +4V pendant 1 min, (3) 4 V pendant 15 min, (4) -10 V pendant 15 min. Toutes les courbes sont décalées de:  $\phi_{MS} + V_f \approx -2 \text{ V}$

## 4-2. Ions mobiles dans l'isolant

### 4-2-1. procédure expérimentale

Dans le but de tirer des informations sur les ions mobiles dans la structure DP, nous avons repris les résultats des mesures BTS + (resp. -) à 400 K pour les séjours à +4 V (resp. -10 V) de durées 15 minutes. Les courbes qui nous intéressent ont été reproduites sur la figure III-32 (courbes 3 et 4). Elles ont été extraites des figures III-28 (BTS<sup>+</sup>, courbe 4) et III-29 (BTS<sup>-</sup>, courbe 4). Sur la figure III-32, toutes les courbes ont été translattées de  $(\phi_{MS} + V_f^{DP} \approx 2 \text{ V})$  afin d'éliminer la chute de tension due à la différence des travaux de sortie entre le métal et le semiconducteur, et celle des charges fixes :

courbe (1):	sans contrainte		
courbe (2):	$V_g = +4 \text{ V}$	$t_m = 1 \text{ min}$	
courbe (3) :	$V_g = +4 \text{ V}$	$t_m = 15 \text{ min}$	$X_m^3 \approx 0$
courbe (4) :	$V_g = -10 \text{ V}$	$t_m = 15 \text{ min}$	$X_m^4 \approx L$

D'après la relation (III-1-a), lorsqu'on est en situation de bandes plates ( $\psi_s = 0$ ), on peut définir, de façon pratique, une tension de bandes plates réduite par :

$$V_{FB}^r = V_{FB} - [\phi_{MS} + V_f^{DP}] = -(L - X_m) \frac{Q_m}{\epsilon_i} - (L - X_{is}^t) \frac{Q_{is}^t}{\epsilon_i} - \frac{Q_{ss}^t}{C_i} \quad (\text{III-14})$$

Nous avons vu dans ce chapitre (paragraphe 3 et 4), que l'effet des ions mobiles est nettement prépondérant par rapport au mécanisme de piégeage, quand le séjour sous tension (+ et -) est assez long ( $t_m = 15$  minutes) à 400 K. En première approximation, on peut donc supposer que seul le mécanisme de migration des ions mobiles est à prendre en compte, dans ce cas. La tension de bandes plates réduite (III-13) pourra s'écrire simplement :

$$V_{FB}^r = -(L - X_m) \frac{Q_m}{\epsilon_i} + \text{cste} (> 0) \quad (\text{III-15})$$

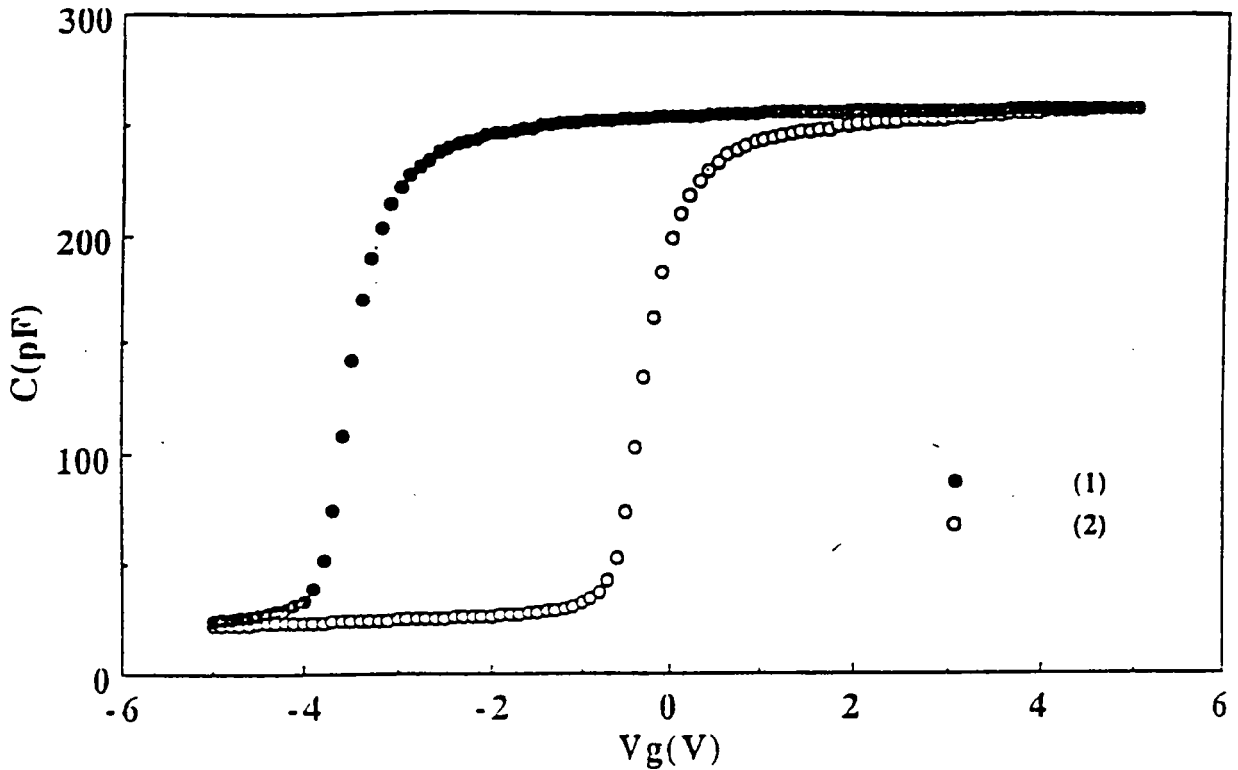


Figure III- 33 : Résultats des mesures BTS (+ et -) obtenues pour la structure HP (2, d1); contraintes initiales: (1) +5 V pendant 15 min. (2) -5 V pendant 15 min.

#### 4-2-2. Signe des ions mobiles:

Dans le cas de la structure DP, nous remarquons que les tensions de bandes plates réduites mesurées sont pratiquement toutes les deux négatives aussi bien pour les mesures BTS (+) que celles (-), comme l'illustre la figure (III-32).  $V_{FB}^I$  étant négatif, on déduit de l'expression (III-15):

$$Q_m > 0$$

Les ions mobiles à 400 K présents dans la couche de BN dans la structure DP sont donc de signes positifs.

### 4-2-3. Situation des ions mobiles dans l'isolant

Dans le but de mieux connaître la position du centroïde des ions mobiles dans l'isolant de la structure DP à l'équilibre thermodynamique, nous avons également reporté dans la figure (III-32) le résultat de la mesure "sans contrainte" (courbe 1). En supposant que l'effet du mécanisme de piégeage est négligeable, la tension de bande plate réduite sera exprimée par la relation (III-15). Par conséquent, la différence entre la tension de bande plate réduite  $V_{FB}^{r1}$  de la courbe référence (1) et celle ( $V_{FB}^{r4}$ ) de la courbe (4) (BTS<sup>-</sup>) sera donnée par :

$$\Delta V_{FB}^{1 \rightarrow 4} = V_{FB}^{r4} - V_{FB}^{r1} = (X_m^4 - X_m^1) \frac{Q_m}{\epsilon_i} \quad (III-16)$$

Comme nous pouvons remarquer dans la figure (III-32), le décalage  $V_{FB}^{1 \rightarrow 4}$  entre les courbes (1) et (4) est très faible. Trois raisons peuvent être avancées pour expliquer ce comportement :

(i) La densité des ions mobiles à 400 K dans l'isolant  $Q_m$  est très faible. Cette hypothèse peut être facilement rejetée en raison du grand décalage de la caractéristique (3) (BTS<sup>+</sup>) par rapport à ces deux courbes (1) et (4),

(ii) Le séjour de 15 minutes à -10 V ne serait pas suffisant pour causer une grande migration des ions mobiles positifs jusqu'à l'interface MI ( $X_m^1 - X_m^4$  est faible). Ceci ne semble pas être le cas puisque l'application d'une contrainte en tension négative pendant 30 minutes n'a pas causé un grand décalage de la tension de bande plate par rapport à celle de 15 minutes (Figure III-28, courbe 4 et 5),

(iii) A l'équilibre thermodynamique, le centroïde des ions positifs dans cette structure DP est vraisemblablement situé près de l'interface MI. Ceci explique aussi bien le décalage faible  $V_{FB}^{1 \rightarrow 4}$  entre les deux courbes (1) et (4) que celui ( $V_{FB}^{1 \rightarrow 3}$ ) assez élevé entre les courbes (1) et (3),

On peut donc conclure que pour la structure DP (Figure III-32) :

(i) Le centroïde des ions mobiles en BTS<sup>-</sup> pendant 15 minutes (courbe 4)[ou pendant 30 minutes (figure III-28; courbe 5)] est proche de l'interface MI,

(ii) Le centroïde des ions mobiles à l'équilibre est proche de l'interface MI (comparaison des courbes 1 et 4),

(iii) Le centroïde des ions mobiles en BTS<sup>+</sup> (courbe 3) est déplacé à l'interface IS.



#### 4-2-4. Densité des ions mobiles

L'expression (III-15) montre qu' à partir d'une seule courbe  $C(V_g)$ , on ne peut accéder qu'au produit  $(L - X_m) Q_m$ . Pour pouvoir séparer ces deux facteurs  $X_m$  et  $Q_m$ , l'utilisation de deux courbes est alors indispensable. Pour la structure DP (Figure III-32), les séjours de 15 minutes à +4 V, où à -10 V, sont suffisamment longs pour drainer les ions positifs mobiles à 400 K, vers l'interface IS (courbe 3:  $X_m^3 = 0$ ), respectivement vers l'interface MI (courbe 4:  $X_m^4 = L$ ). On peut alors avoir accès à la densité des ions mobiles  $Q_m$  à partir de la différence des tensions de bandes plates de ces deux courbes.

Soit : pour la structure DP (Figure III-32) :  $9,6 \times 10^{11}$  charges /cm<sup>2</sup>

Une étude comparable a été menée concernant la structure HP (Figure III-33) et nous a conduit à une valeur de  $8 \times 10^{11}$  charges/cm<sup>2</sup>.

La densité des ions mobiles à 400 K dans le cas de la structure HP est un peu plus faible que celle de la structure DP. On peut ainsi conclure que, en ce qui concerne les ions mobiles, la technique PECVD indirecte n'a pas apporté d'amélioration significative.

Dans ce qui précède, nous avons négligé les phénomènes de piégeage. Pour certaines structures, ce piégeage apparaît néanmoins en BTS<sup>+</sup> pour des temps de contrainte  $t_m$  courts. Ainsi, dans le cas de la structure DP (Figure III-32), on observe que pour  $t_m=1$  min (courbe 2), la caractéristique  $C(V_g)$  est légèrement translatée vers les tensions positives, traduisant l'existence d'un mécanisme de piégeage prépondérant. Le déplacement des ions, par rapport à la situation sans contrainte où  $X_m^1 \approx L$ , est en principe assez faible pendant le séjour d'une minute à +4 V, et on aura  $X_m^2$  toujours proche de L. Par conséquent, entre les courbes (2) et (3), les ions auront traversés pratiquement toute la couche isolante et en plus l'erreur relative au mécanisme de piégeage est minimisée. D'après la relation III-15, on aura:

$$\begin{aligned} \Delta V_{FB}^{3 \rightarrow 2} &= V_{FB}^{r2} - V_{FB}^{r3} = (X_m^2 - X_m^3) \frac{Q_m}{\epsilon_i} \\ &\approx \frac{(L - 0) Q_m}{\epsilon_i} = \frac{Q_m}{C_i} \end{aligned} \quad (III-17)$$

Ceci nous conduit à une densité d'ions mobiles de l'ordre de  $1,1 \times 10^{12}$  charges/cm<sup>2</sup>, à comparer à la valeur de  $9,6 \times 10^{11}$  charges/cm<sup>2</sup> obtenue précédemment.

## CONCLUSION

Dans le but d'examiner la qualité des structures Au/BN/InP, nous avons entrepris plusieurs types de mesures dont les résultats peuvent être résumés de la façon suivante :

- \* la présence de pièges lents, avec des constantes de temps assez élevées, semble claire dans les structures étudiées,

- \* des ions mobiles à 400 K sont présents dans les couches isolantes de ces structures,

- \* en supposant que l'échange des porteurs entre les bandes permises du semiconducteur et les pièges lents se fait par effet tunnel, ce mécanisme semble être assisté thermiquement,

- \* à température ambiante, les mécanismes de piégeage-dépiégeage des porteurs par les états à l'interface ou proche de l'interface sont prépondérant par rapport à la migration des ions mobiles. Cependant, à 400 K, les effets sont inversés;

- \* des charges fixes ont aussi été mises en évidence dans les couches de BN;

- \* en se basant sur les résultats des structures (HP et DP) étudiées dans ce travail, nous pouvons dire que la technique PECVD indirecte permet une dégradation moindre des propriétés électroniques de l'interface et de la couche isolante que dans le cas de la méthode PECVD direct. Ceci est justifié tant au point de vue densité de pièges lents que celle des charges fixes et, dans une moindre mesure, de celle des ions mobiles à 400 K.

Des constatations similaires ont été faites par d'autres auteurs, dans le sens d'une altération de la surface du substrat par des espèces énergétiques [24,25] du plasma, et pour cette raison la technique PECVD indirecte a été proposée [26,27].

## **CHAPITRE IV**

### **DISPERSION FREQUENTIELLE DES CAPACITES MIS**

**(Au/BN/InP)**

## CHAPITRE IV

### DISPERSION FREQUENTIELLE DES CAPACITES

#### MIS (BN/InP/InP).-ORIGINES

<b>1. DISPERSION FREQUENTIELLE EN ACCUMULATION.....</b>	<b>103</b>
<b>1-1. Introduction.....</b>	<b>103</b>
<b>1-2. Dispersion de la permittivité du diélectrique.....</b>	<b>109</b>
<b>1-3. Résistance série.....</b>	<b>113</b>
<b>1-4. Conductance de fuite dans le BN.....</b>	<b>115</b>
<b>1-5. Etats d'interface.....</b>	<b>119</b>
<b>1-6. Piégeage dans l'isolant par effet tunnel direct.(Modèle de Mui et al).....</b>	<b>121</b>
<b>1-7. Conclusion.....</b>	<b>127</b>
<b>2. DISPERSION FREQUENTIELLE EN DEPLETION.....</b>	<b>129</b>
<b>2-1. Caractéristiques capacité-tension à différentes fréquences.....</b>	<b>129</b>
<b>2-2. Caractéristiques conductance-tension à différentes fréquence.....</b>	<b>131</b>
<b>2-3. Extraction des propriétés de l'interface à partir         de la méthode de conduction.....</b>	<b>133</b>
<b>2-3-1. Conductance équivalente parallèle en fonction de la fréquence.....</b>	<b>133</b>
<b>2-3-2. Application du modèle de Preier.....</b>	<b>134</b>
<b>CONCLUSION.....</b>	<b>141</b>

## CHAPITRE IV

### PHENOMENE DE DISPERSION FREQUENTIELLE DES CAPACITES MIS (BN/InP)

Dans ce chapitre, nous présentons les résultats des mesures d'admittance différentielle à différentes fréquences sur des structures MIS (BN/InP). Ces résultats ont permis essentiellement d'obtenir des renseignements sur la présence de la dispersion en fréquence dans les deux régimes d'accumulation et de déplétion.

Dans la suite, nous examinons la validité de certaines hypothèses proposées dans la littérature pour expliquer ce phénomène de dispersion en fréquence dans nos structures.

#### 1. DISPERSION FREQUENTIELLE EN ACCUMULATION

##### 1-1. Introduction

L'accumulation étant dominée par les porteurs majoritaires pour les capacités MIS basse et haute fréquence, il ne devrait pas y avoir de dispersion en fréquence dans ce régime. Cependant en pratique, ce n'est pas souvent le cas, plusieurs auteurs ont enregistré, sur des structures MIS-InP utilisant différents types d'isolants, des variations de la capacité en accumulation avec la fréquence de mesure [1, 7].

L'origine de ce phénomène n'est pas encore clairement établie et plusieurs mécanismes ont été proposés pour l'expliquer :

- \* dispersion en fréquence de la permittivité du diélectrique [8-10],
- \* présence d'une résistance série importante [11, 28],
- \* existence d'une conductance non négligeable dans la couche isolante [12-14]
- \* présence d'une forte densité d'états d'interface [15-16],
- \* existence d'une concentration élevée de pièges dans l'isolant très proche énergétiquement de la bande de conduction du semiconducteur [17].

Nous examinons dans la suite la validité de chacune de ces hypothèses pour expliquer ce phénomène de dispersion en fréquence en accumulation observée sur des structures MIS (BN/InP). Les résultats présentés concernent les structures DP(1) et HP(2), et en plus, pour la partie dispersion en fréquence de la permittivité diélectrique, la structure HP(3).

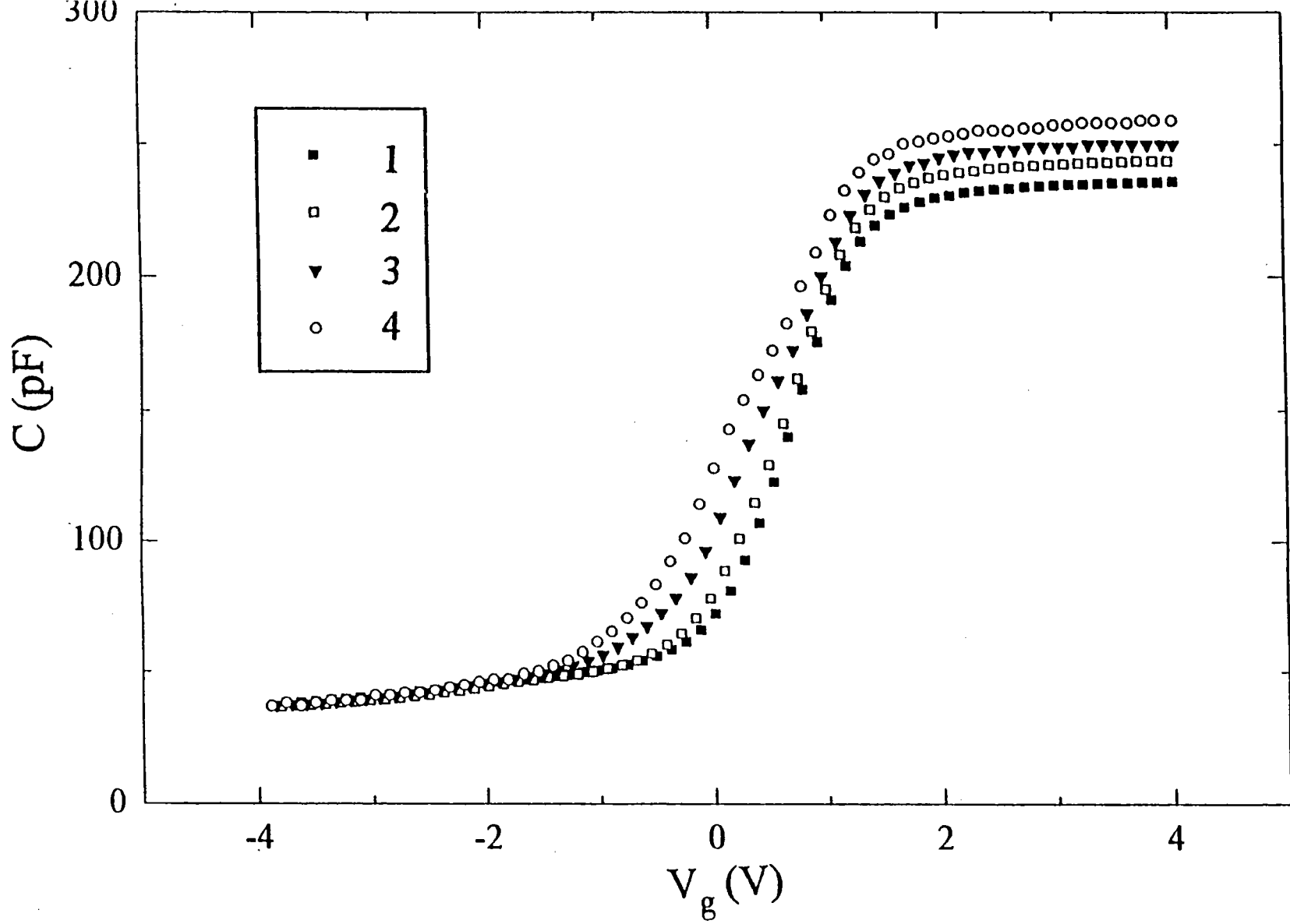


Figure IV-1: Caractéristiques capacité-tension à différentes fréquences d'une structure DP(1, d4): (1) 1 MHz; (2) 100 kHz; (3) 10 kHz; (4) 1 kHz.

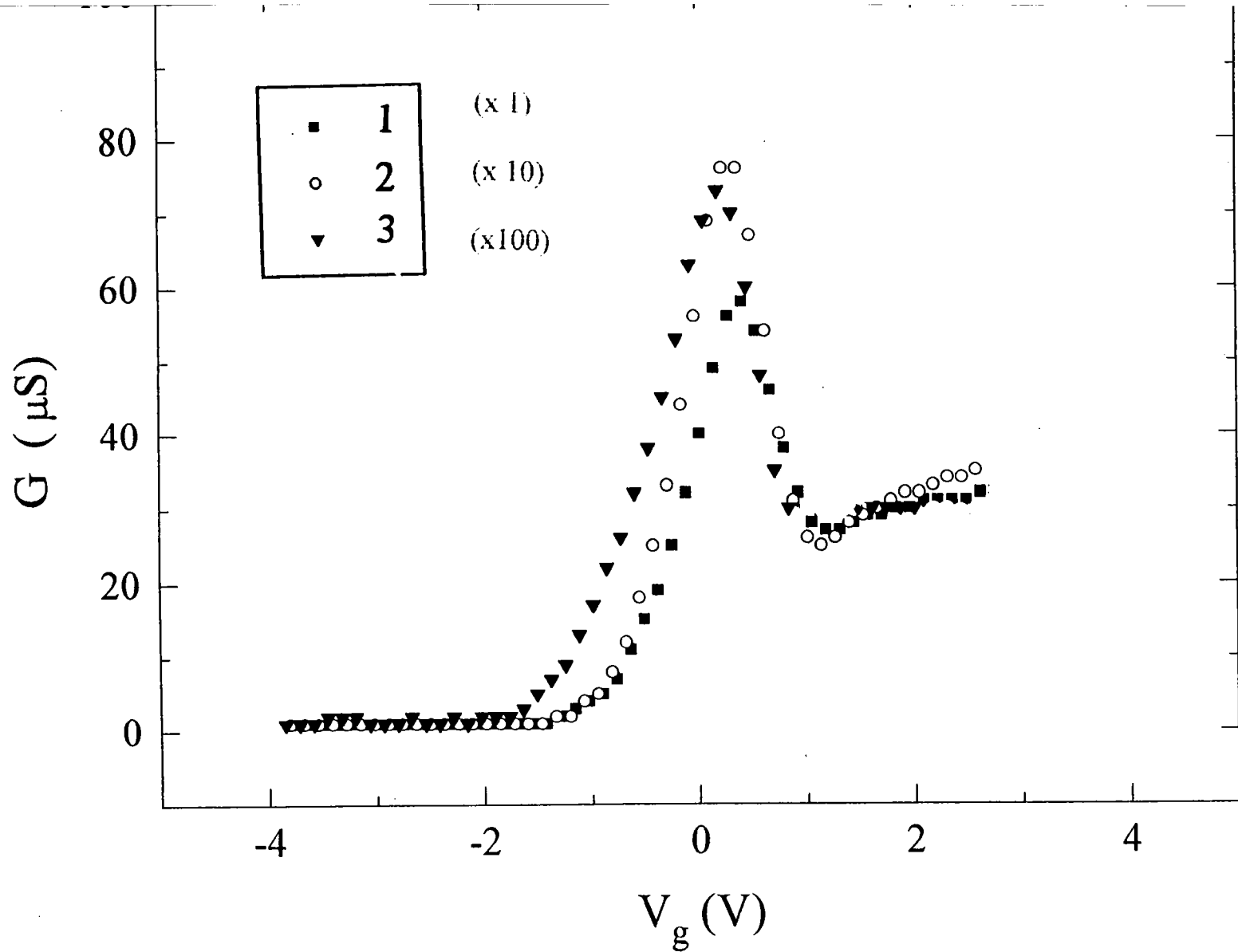


Figure IV-2: Caractéristiques conductance-tension à différentes fréquences de la structure DP(1, d4). Chaque courbe a été amplifiée par un facteur indiqué entre parenthèse. (1) 1 MHz, (2) 100 kHz, (3) 10 kHz.

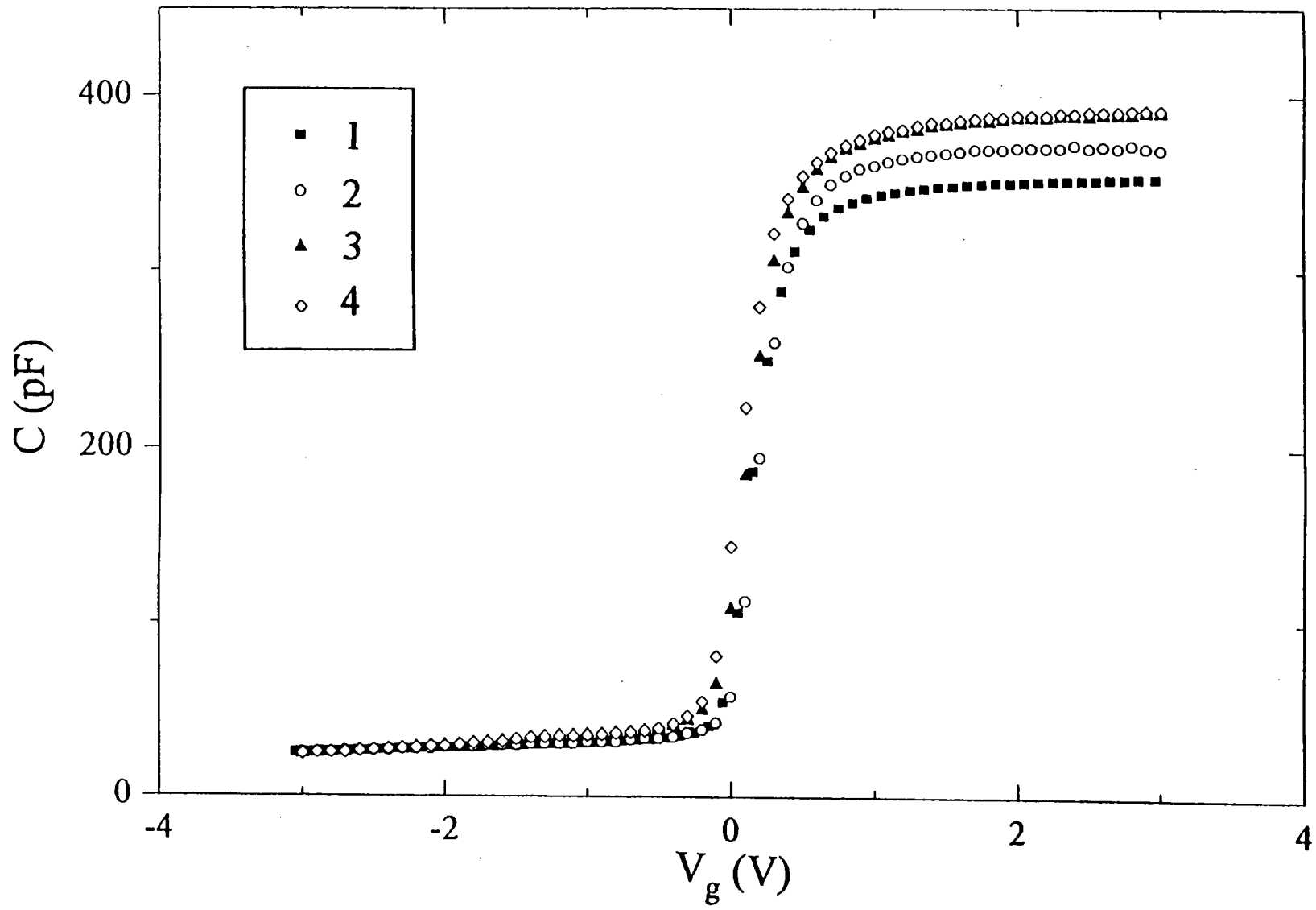


Figure IV-3: Caractéristiques capacité-tension à différentes fréquences d'une structure HP(1, d1) : (1) 1 MHz; (2) 100 kHz; (3) 10 kHz; (4) 1 kHz.



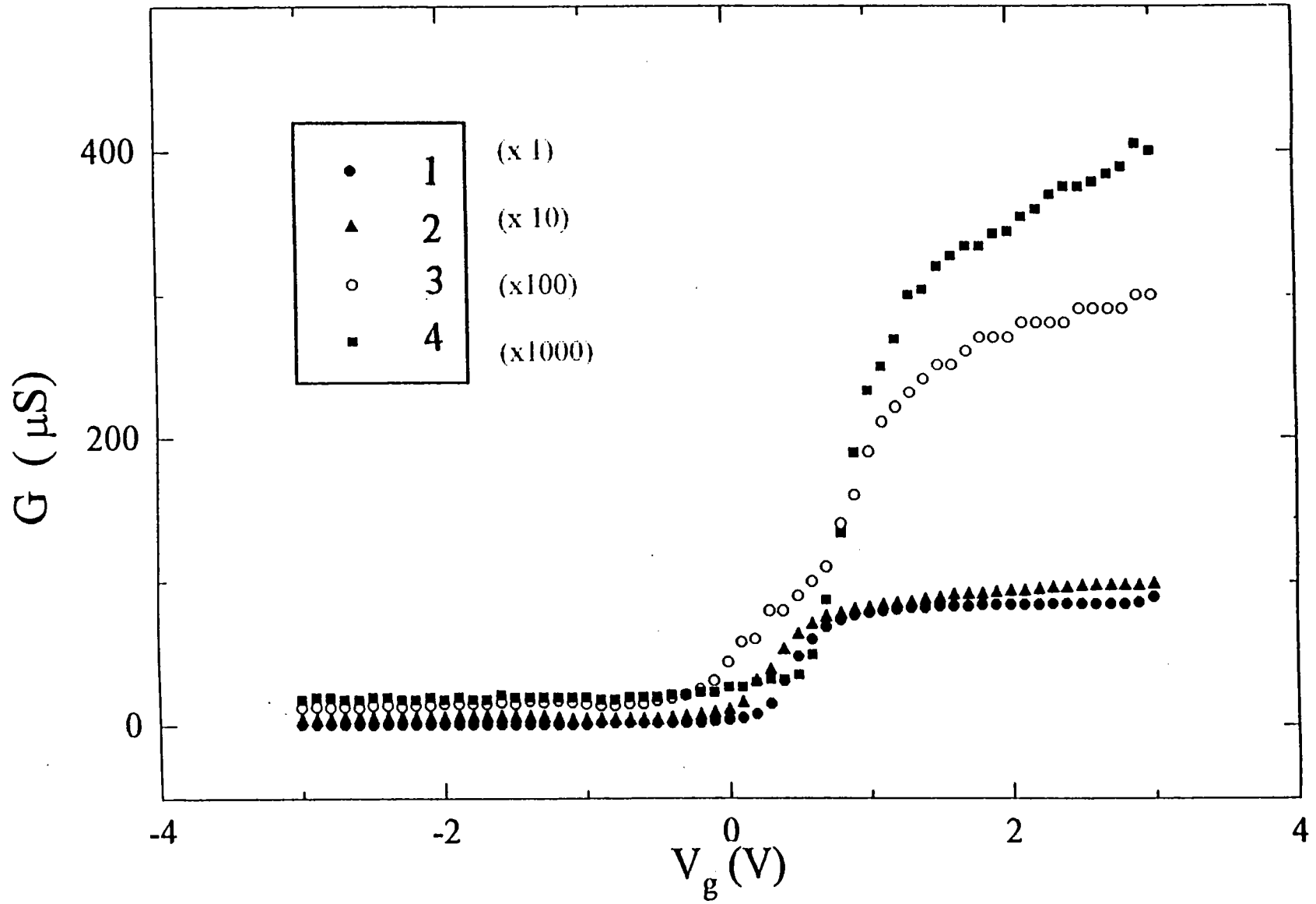


Figure IV-4: Caractéristiques conductance-tension à différentes fréquences de la structure HP(2, d1). Chaque courbe a été amplifiée par un facteur indiqué entre parenthèses. (1) 1 MHz, (2) 100 kHz, (3) 10 kHz, (4) 1 kHz.

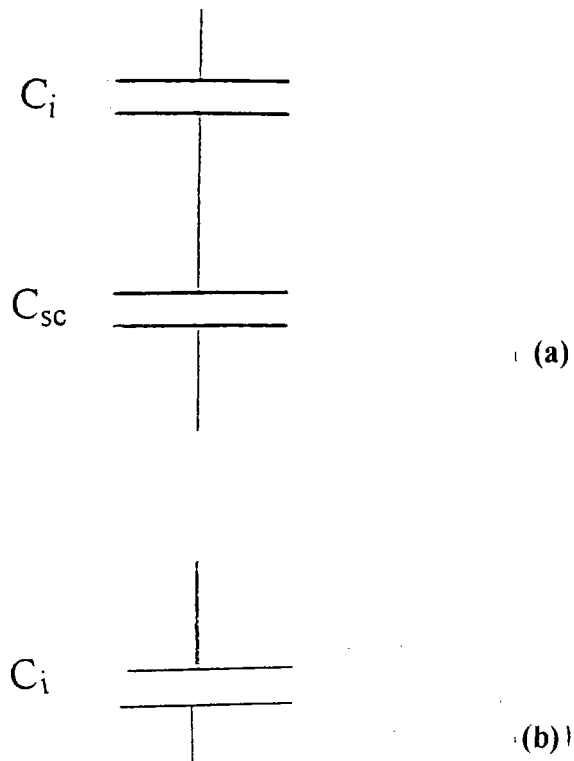


Figure IV-5: Schéma équivalent d'une structure MIS dans le cas d'une dispersion de la permittivité diélectrique de l'isolant:(a) Régime de déplétion et d'inversion;(b) Régime d'accumulation.

Les caractéristiques  $C(V_g)$  et  $G(V_g)$  à différentes fréquences de la structure DP sont reportées dans les figures (IV-1) et (IV-2). Les résultats correspondants pour la structure HP sont reportés dans les figures (IV-3) et (IV-4).

L'examen de ces courbes entre 1 kHz et 1 MHz montre que la valeur de la capacité mesurée en accumulation, varie d'environ 9,5 % pour la structure DP et de 11,2 % pour la structure HP.

### 1-2. Dispersion de la permittivité du diélectrique

Examinons d'abord la première hypothèse qui met en cause, principalement, la dispersion fréquentielle de la permittivité diélectrique  $\epsilon_i(\omega)$  de la couche isolante (BN). Dans ce cas, la capacité totale de la structure MIS peut se réduire à deux capacités en série, la capacité du semiconducteur  $C_{sc}$  et celle de l'isolant  $C_i$  (Figure IV-5).

on peut ainsi écrire: 
$$C = \frac{C_i C_{sc}}{C_i + C_{sc}} \quad (IV-1)$$

avec: 
$$C_i \equiv C_i(\omega) = \frac{\epsilon_i(\omega)}{L} \quad (IV-2)$$

Désignons par  $C^{1k}$ , la capacité de la structure relevée à la plus basse fréquence de mesure utilisée (ici 1 kHz). Pour la commodité du raisonnement, nous normalisons la capacité totale  $C$  par  $C^{1k}$ , nous pouvons ainsi écrire :

$$\frac{C(\omega)}{C^{1k}} = \frac{\epsilon_i(\omega)}{\epsilon_i^{1k}} \left[ \frac{1 + \left(\frac{\epsilon_i^{1k}}{L}\right) \left(\frac{1}{C_{sc}^{1k}}\right)}{1 + \left(\frac{\epsilon_i(\omega)}{L}\right) \left(\frac{1}{C_{sc}(\omega)}\right)} \right] \quad (IV-3)$$

En régime d'accumulation, la charge d'espace est conditionnée par les porteurs majoritaires. Ces derniers répondent instantanément puisque leur temps de réponse  $\tau$  (constante de temps diélectrique) est très inférieure aux périodes des signaux alternatifs habituellement utilisés. La capacité du semiconducteur est, par conséquent, indépendante de la fréquence et sa valeur est très grande devant celle de l'isolant :

$$C_{sc}^{1k} = C_{sc} \gg \frac{\epsilon_i(\omega)}{L} \quad (IV-4)$$

En désignant par  $C^{acc}$  la capacité totale de la structure prise en régime d'accumulation forte, et en tenant compte de l'inégalité (IV-4), l'expression (IV-3) se réduit à :

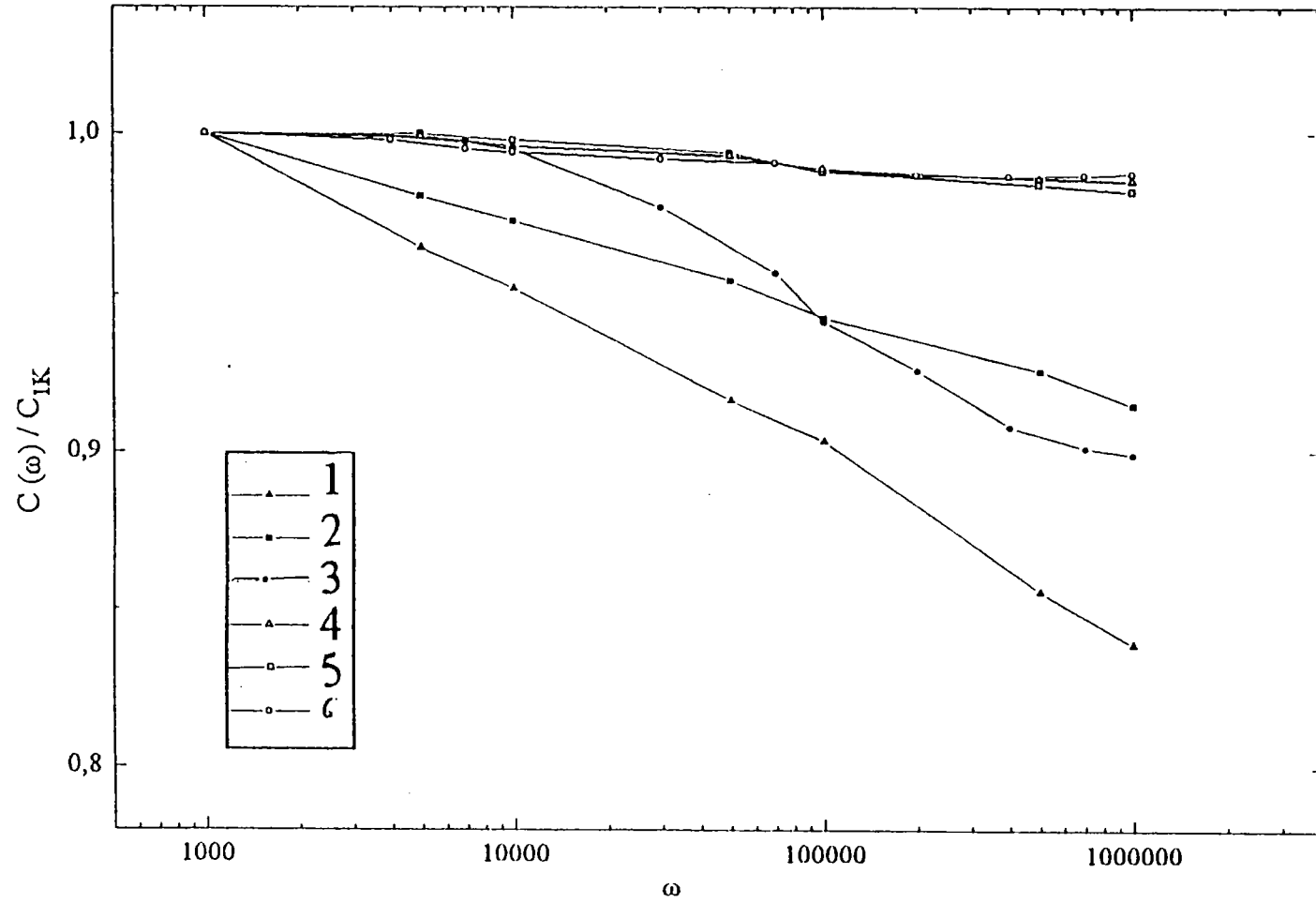


Figure IV-6: Courbe de capacité normalisée  $C/C^{lk}$  en fonction de la fréquence de trois structures à différentes épaisseurs de l'isolant  $L$ : Structure DP(1, d7),  $L=950 \text{ \AA}$ ; courbe (1):  $V_g=3 \text{ V}$ ; courbe (4):  $V_g=-3 \text{ V}$ ; Structure HP(2, d8),  $L=350 \text{ \AA}$ ; courbe (2):  $V_g=3 \text{ V}$ ; courbe (5):  $V_g=-3 \text{ V}$ ; Structure HP (3, d5),  $L=630 \text{ \AA}$ ; courbe (3):  $V_g=3 \text{ V}$ ; courbe (6):  $V_g=-3 \text{ V}$

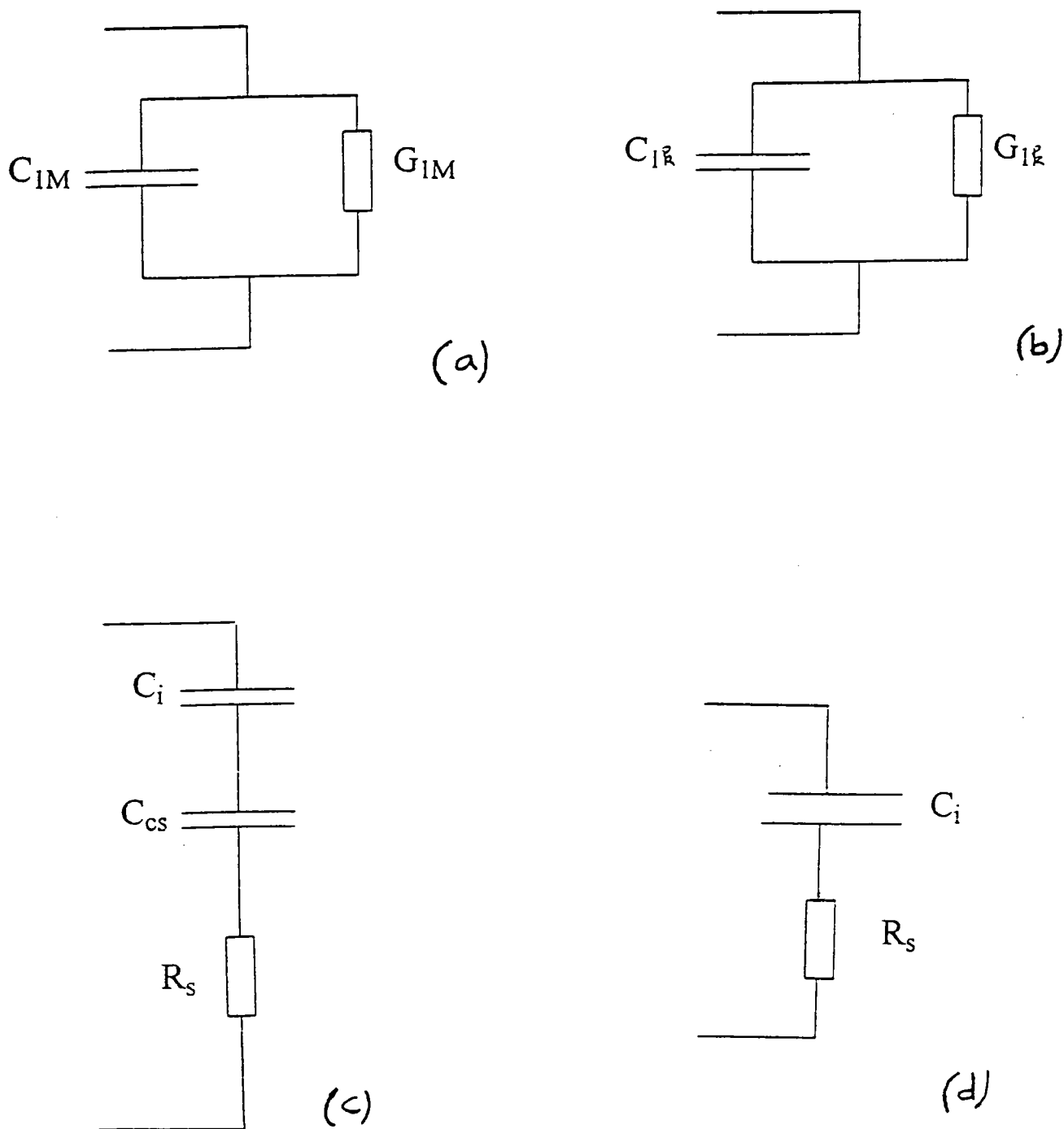
$$\frac{C^{\text{acc}}}{C^{\text{lk}}} \cong \frac{\epsilon_i(\omega)}{\epsilon_i^{\text{lk}}} \quad (\text{IV-5})$$

La remarque essentielle qu'on peut tirer de cette expression (IV-5) est que, en accumulation forte, la quantité  $C^{\text{acc}}/C^{\text{lk}}$  dépend de la fréquence de mesure  $\omega$ , par l'intermédiaire de  $\epsilon_i(\omega)$ , et est indépendante de l'épaisseur de l'isolant  $L$ .

Afin d'examiner la validité de ce modèle dans nos structures, nous avons entrepris des mesures  $C(V_g)$  à différentes fréquences, sur des structures obtenues par la même technique PECVD, et ayant différentes épaisseurs de la couche isolante  $L$ . Les résultats de ces mesures dans les deux régimes d'accumulation  $[C^{\text{acc}}/C^{\text{lk}} = f[\text{Log}(\omega)]]$  et d'inversion  $[C^{\text{inv}}/C^{\text{lk}} = f[\text{Log}(\omega)]]$  sont montrés dans la figure (IV-6).

En accumulation, le comportement essentiel illustré par ces courbes est que la capacité normalisée de ces structures dépend clairement de l'épaisseur de l'isolant  $L$  (courbes 1, 2 et 3), contrairement à ce qui est prévu théoriquement par la relation (IV-5);

Par conséquent, la dispersion fréquentielle de la permittivité du BN ne semble pas être la cause principale des phénomènes de dispersion fréquentielle observés dans nos structures. En effet, si tel était le cas, les courbes 1, 2 et 3 de la figure (IV-2), enregistrées en accumulation, devraient coïncider [33].



**Figure IV-7: Schéma équivalent d'une structure MIS:**  
 (a) Capacité et conductance mesurées à 1 MHz;  
 (b) Capacité et conductance mesurées à 1 kHz;  
 (c) Circuit équivalent de (a) et (b) dans le cas où la dispersion fréquentielle est due exclusivement à la résistance série  $R_s$ ;  
 (d) Circuit simplifié de (c) en accumulation.

### 1-3. Résistance série

Examinons maintenant la seconde hypothèse qui suppose que la présence d'une résistance série est, exclusivement, la source de la dispersion fréquentielle en accumulation observée dans les structures étudiées. Dans ce cas, le circuit équivalent de la capacité MIS se ramène, quelle que soit la fréquence de mesure, à celui représenté dans la figure (IV-7-c). En particulier, en se plaçant en régime d'accumulation forte, ce circuit se réduit à celui de la figure (IV-7-d).

Considérons, par exemple, les variations observées de la capacité en accumulation dans les deux structures DP(1) et HP(2) pour les fréquences allant de 1 kHz à 1 MHz. Les valeurs mesurées de la capacité,  $C_{1k}$  et  $C_{1M}$ , et de la conductance,  $G_{1k}$  et  $G_{1M}$ , sont résumées dans le tableau (IV-1). Les valeurs sont prises à la tension de +4 V pour la structure DP et +3 V pour la structure HP.

	Structure DP (1, d4)	Structure HP (2, d1)
$C_{1k}$ (pF)	258	392
$G_{1k}$ (S)	$6 \times 10^{-8}$	$4 \times 10^{-7}$
$C_{1M}$ (pF)	235,6	352,5
$G_{1M}$ (S)	$3,2 \times 10^{-5}$	$9 \times 10^{-5}$

TABLEAU (IV-1)

Dans une structure MIS la résistance série  $R_s$  peut être estimée à partir de l'expression suivante (c.f. Annexe B)

$$R_s = \frac{G_{1M}}{G_{1M}^2 + (\omega_{1M} C_{1M})^2} \quad (IV-6)$$

Dans notre cas, on trouve:

$$\text{structure DP :} \quad R_s = 14,4 \, \Omega$$

$$\text{structure HP :} \quad R_s = 18 \, \Omega$$

Essayons maintenant de trouver une relation entre les capacités mesurées  $C_{1k}$  et  $C_{1M}$ :

\* D'après les circuits (b) et (d) de la figure (IV-7), nous pouvons écrire l'expression de la capacité  $C_i$ , sous la forme :

$$C_i = C_{1k} \left[ 1 + \frac{G_{1k}^2}{(\omega_{1k} C_{1k})^2} \right] \quad (\text{IV-7})$$

Dans le cas des structures étudiées ici, la quantité  $\left[ \frac{G_{1k}^2}{(\omega_{1k} C_{1k})^2} \right]$  calculée :

$$1,35 \times 10^{-3} \quad \text{pour la structure DP}$$

$$\text{et} \quad 2,6 \times 10^{-2} \quad \text{pour la structure HP,}$$

Par conséquent, nous pouvons négliger cette quantité devant 1 et la relation (IV-7) se réduit à :

$$C_i \cong C_{1k} \quad (\text{IV-8})$$

\* De même, nous pouvons extraire, des deux circuits (a) et (d) de la figure (IV-7), la capacité en accumulation à 1 MHz ( $C_{1M}$ ) :

$$C_{1M} \cong \frac{C_i}{1 + (\omega_{1M} R_s C_i)^2} \quad (\text{IV-9})$$

Par conséquent en régime d'accumulation, la relation qui lie la capacité à 1 MHz ( $C_{1M}$ ) et celle à 1 kHz ( $C_{1k}$ ), peut être déduite des expressions (IV-8) et (IV-9) et on a :

$$C_{1M} \cong \frac{C_{1k}}{1 + (\omega_{1M} R_s C_{1k})^2} \quad (\text{IV-10})$$

Ce qui doit introduire une dispersion en fréquence de l'ordre de :

$$\frac{C_{1k} - C_{1M}}{C_{1M}} \cong (\omega_{1M} R_s C_{1k})^2 \cong 0,055 \% \quad \text{pour la structure DP}$$

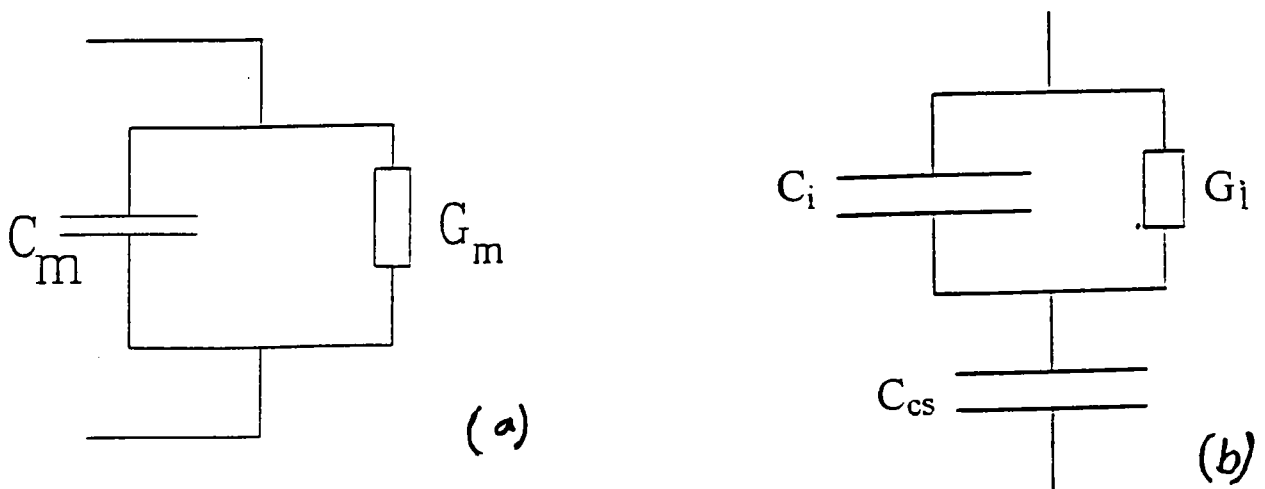
$$\cong 0,2 \% \quad \text{pour la structure HP}$$

Ces valeurs sont nettement plus faibles que celles trouvées expérimentalement (9,5 % pour la structure DP et 11,2 % pour la structure HP). Ceci montre que la résistance série a des effets négligeables sur la capacité mesurée et ne peut être l'effet majeur des dispersions en fréquence observées dans ces structures.



**1-4. Conductance de fuite dans le BN**

La troisième de ces hypothèses, forte conductivité du diélectrique (BN), conduit au schéma équivalent suivant (Figure IV-8):



**Figure IV-8: Schéma équivalent d'une structure MIS: (a) Capacité et conductance mesurées; (b) Circuit équivalent d'une structure MIS dans le cas où la dispersion fréquentielle est due exclusivement à la conductance de fuite  $G_i$  de l'isolant.**

Pour une fréquence donnée, la capacité mesurée  $C_m$  est, dans ce cas, donnée par :

$$C_m \equiv \frac{(C_i + C_{sc})C_{sc}C_i\omega^2 + C_{sc}G_i^2}{G_i^2 + \omega^2(C_i + C_{sc})^2} \quad (IV-11)$$

La capacité de l'isolant  $C_i$  est considérée comme la valeur de la capacité en accumulation à la fréquence de 2 MHz (structure DP:  $C_i = 234,5$  pF; structure HP:  $C_i = 350$  pF) et  $G_i$  est la conductance mesurée en accumulation à une fréquence donnée.

\* En accumulation forte, la capacité du semiconducteur est nettement supérieure à celle de l'isolant :

$$C_{sc} \gg C_i \quad (IV-12)$$

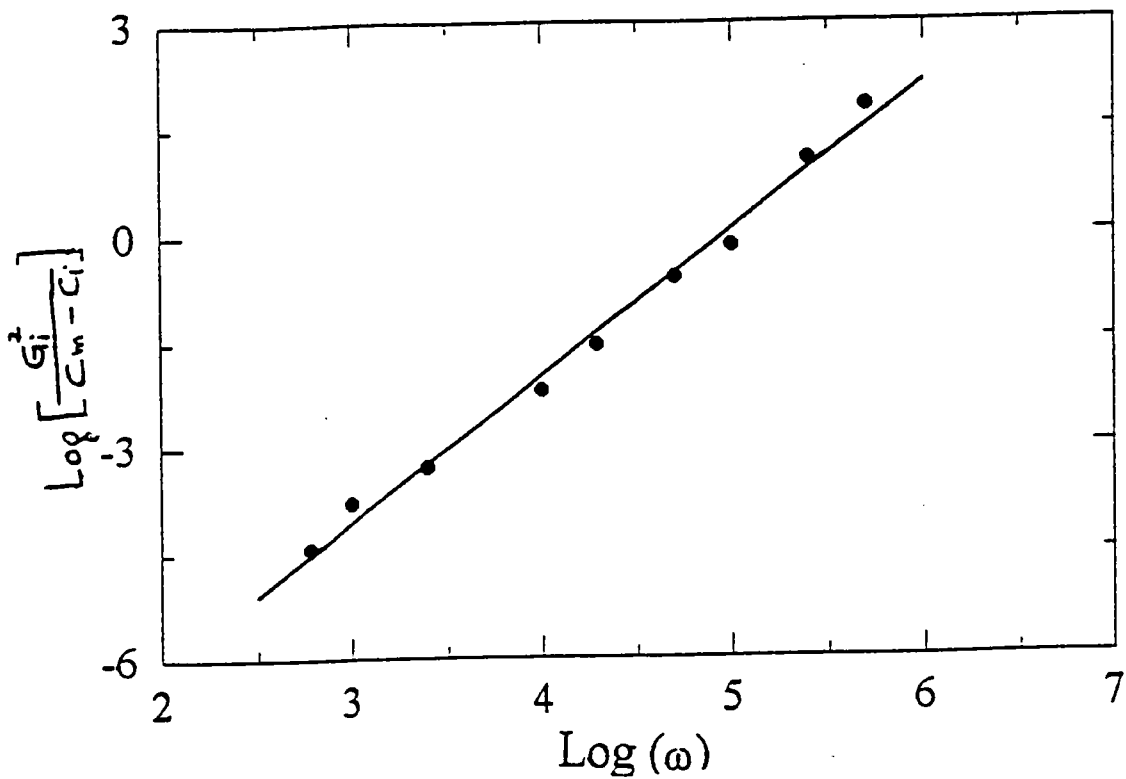


Figure IV-9: Courbe de variation de  $\text{Log}[\frac{G_i^2}{C_m - C_i}]$  en fonction de la fréquence de mesure pour la structure DP (1,d4).

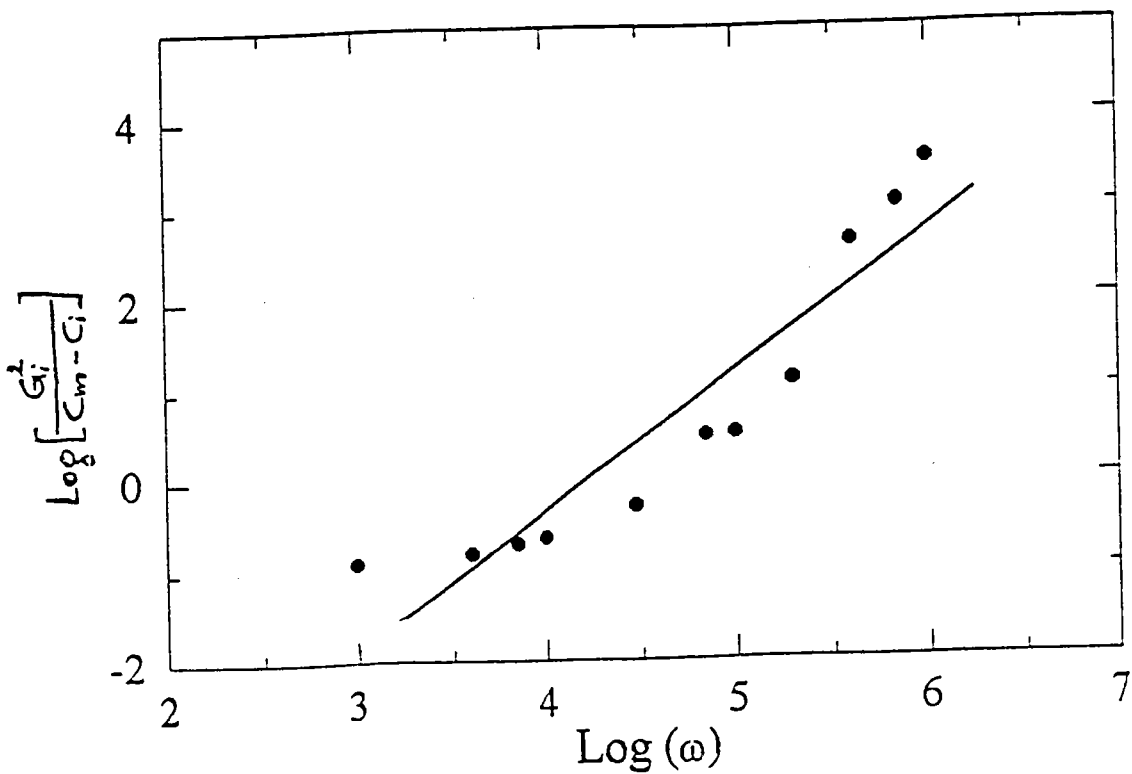


Figure IV-10: Courbe de variation de  $\text{Log}[\frac{G_i^2}{C_m - C_i}]$  en fonction de la fréquence de mesure pour la structure HP (2,d1).

L'expression (IV-11) se réduit alors à :

$$C_m \cong \frac{C_i + \frac{G_i^2}{\omega^2 C_{sc}}}{1 + \left(\frac{C_i}{C_{sc}}\right)^2 \left(\frac{G_i}{\omega C_i}\right)^2} \quad (IV-13)$$

\* En outre, à n'importe qu'elle fréquence, les résultats des mesures sur ces deux structures en accumulation montrent que :

$$\left(\frac{G_i}{\omega C_i}\right)^2 \ll 1 \quad (IV-14)$$

En tenant compte des inégalités (IV-12) et (IV-14), l'expression (IV-13) devient :

$$C_m \cong C_i + \frac{G_i^2}{C_{sc} \omega^2} \quad (IV-15)$$

ou encore 
$$\text{Log} \left[ \frac{G_i^2}{C_m - C_i} \right] \cong \text{Log}(C_{sc}) + 2\text{Log}(\omega) \quad (IV-16)$$

En régime d'accumulation, pour une tension de polarisation fixe, la capacité du semiconducteur  $C_{sc}$  est indépendante de la fréquence. Par conséquent, si la conductivité du BN est, à elle seule, la cause de la dispersion en fréquence observée en accumulation, la quantité  $\text{Log} \left[ \frac{G_i^2}{C_m - C_i} \right]$  doit montrer un comportement linéaire en fonction de  $\text{Log}(\omega)$ .

\* Le comportement linéaire de la caractéristique  $\log \left[ \frac{G_i^2}{C_m - C_i} \right] = f[\log(\omega)]$  observée dans la figure (IV-9) indique que la conductance de fuite dans la couche de BN est, vraisemblablement, la cause principale de la dispersion en fréquence observée dans la structure DP.

\* Dans le cas de la structure HP, on observe un comportement non linéaire comme l'illustre la figure (IV-10). Ceci montre que cette hypothèse ne peut pas, à elle seule, expliquer la dispersion en fréquence observée dans cette structure.

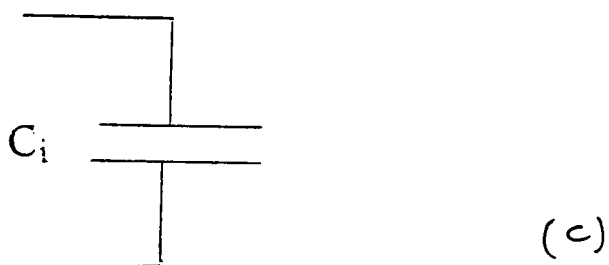
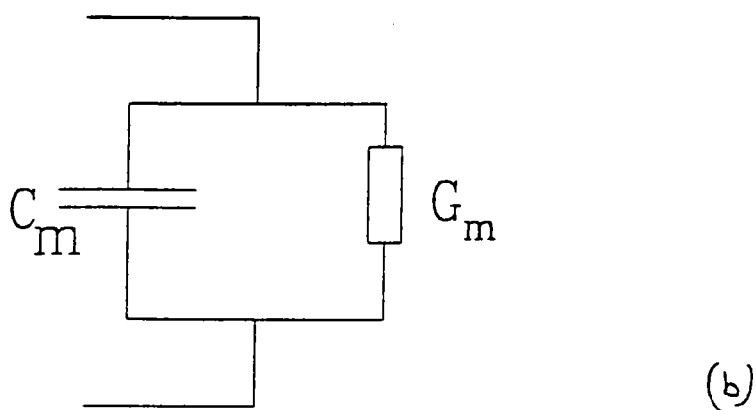
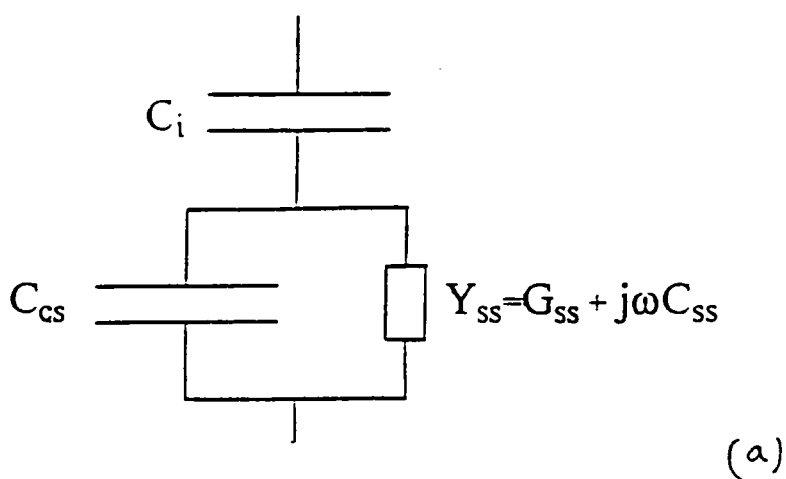


Figure IV-11: (a) Schéma équivalent d'une structure MIS généralement utilisé dans le cas d'une présence des états d'interface; (b) Capacité et conductance mesurées; (c) Circuit équivalent de (a) en régime d'accumulation forte.

### 1-5. Etats d'interface

Généralement le phénomène de dispersion en fréquence observé en accumulation et en déplétion, est attribué à la présence d'une forte densité d'états d'interface qui apporte une contribution à la capacité totale de la structure MIS. Ceci se traduit par le schéma différentiel équivalent montré dans la figure (IV-11-a).

Nous examinons dans la suite si ce modèle de circuit permet d'expliquer la dispersion en fréquence observée dans les structures MIS en régime d'accumulation.

La capacité des états d'interface  $C_{SS}$  peut alors s'exprimer par l'expression suivante (Figures IV-11-a et b):

$$C_{SS} = \frac{(C_i - C_m)\omega^2 C_i C_m - C_i G_m^2}{G_m^2 + \omega^2 (C_i - C_m)^2} - C_{sc} \quad (IV-17)$$

où  $C_i$  représente la capacité de l'isolant,

et  $C_m$  et  $G_m$  représentent respectivement la capacité et la conductance mesurées en accumulation forte, à une fréquence quelconque.

Par ailleurs, puisque la capacité des états d'interface est une quantité positive ( $C_{SS} \geq 0$ ), la relation (IV-17) conduit à l'inégalité suivante :

$$C_{sc} \leq - \frac{C_i C_m (C_m - C_i)\omega^2 + C_i G_m^2}{G_m^2 + (C_i - C_m)^2 \omega^2} \quad (IV-18)$$

Dans la littérature et selon les auteurs, la capacité de l'isolant  $C_i$  est déduite soit de la caractéristique  $C(V_g)$  en haute fréquence, généralement à 1 MHz, soit de celle en très basse fréquence. Nous allons voir dans ce paragraphe que dans les deux cas de figure, la dispersion en fréquence en accumulation forte ne peut pas être expliquée par le modèle de circuit représenté dans la figure (IV-11-a).

\* Cas où  $C_i$  est déduite de la mesure  $C(V_g)$  en haute fréquence

Généralement, on observe une diminution de la capacité mesurée en accumulation  $C_m$  quand la fréquence du signal alternatif augmente. Par conséquent, en considérant que la capacité de l'isolant  $C_i$  est la valeur de la capacité obtenue en régime d'accumulation forte à la plus haute fréquence de mesure utilisée, on peut écrire l'inégalité suivante :

$$C_m \geq C_i \quad (IV-19)$$

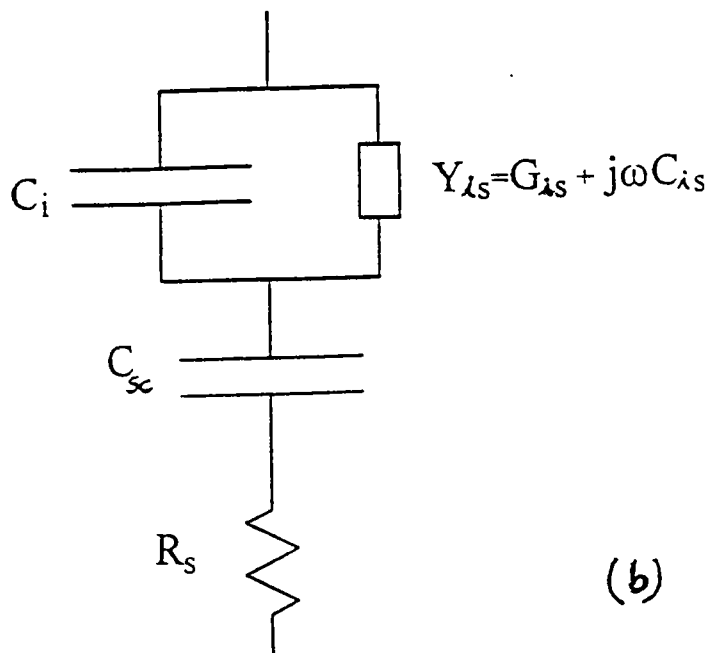
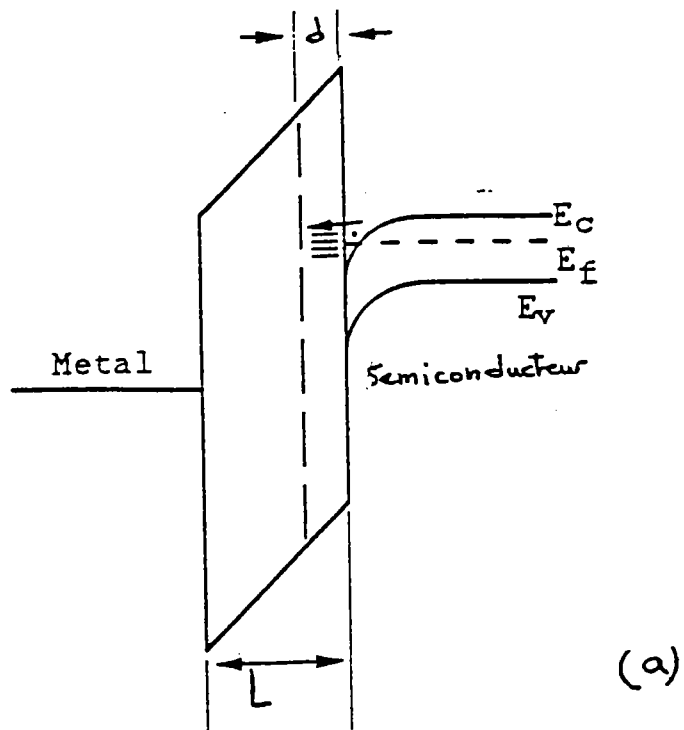


Figure IV-12: (a) Diagramme de bandes d'énergie d'une structure MIS en régime d'accumulation. Le piégeage des électrons par les pièges dans l'isolant se fait par effet tunnel direct.  
 (b) Circuit général correspondant.

Ce résultat conduit, d'après l'inégalité (IV-18), à une capacité du semiconducteur négative ( $C_{sc} \leq 0$ ), montrant ainsi l'inadéquation du modèle.

\* Cas où  $C_i$  est déduite de la mesure  $C(V_g)$  en régime quasistatique

En considérant cette fois que la capacité de l'isolant  $C_i$  [ ], est la valeur maximale de la capacité obtenue en accumulation en régime quasistatique, on peut écrire, contrairement au cas précédent et pour la même raison, l'inégalité suivante :

$$C_m \leq C_i \quad (IV-20)$$

Par ailleurs, l'inégalité (IV-18) peut encore s'écrire:

$$(C_i - C_m)\omega^2 [C_m(C_i + C_{sc}) - C_{sc}C_i] - [C_i + C_{sc}]G_m^2 \geq 0 \quad (IV-21)$$

En accumulation forte, la condition  $C_{sc} \gg C_i$  est toujours remplie, l'inégalité (IV-21) peut alors se réduire à :

$$-C_{sc} [(C_i - C_m)^2 \omega^2 + G_m^2] \geq 0 \quad (IV-22)$$

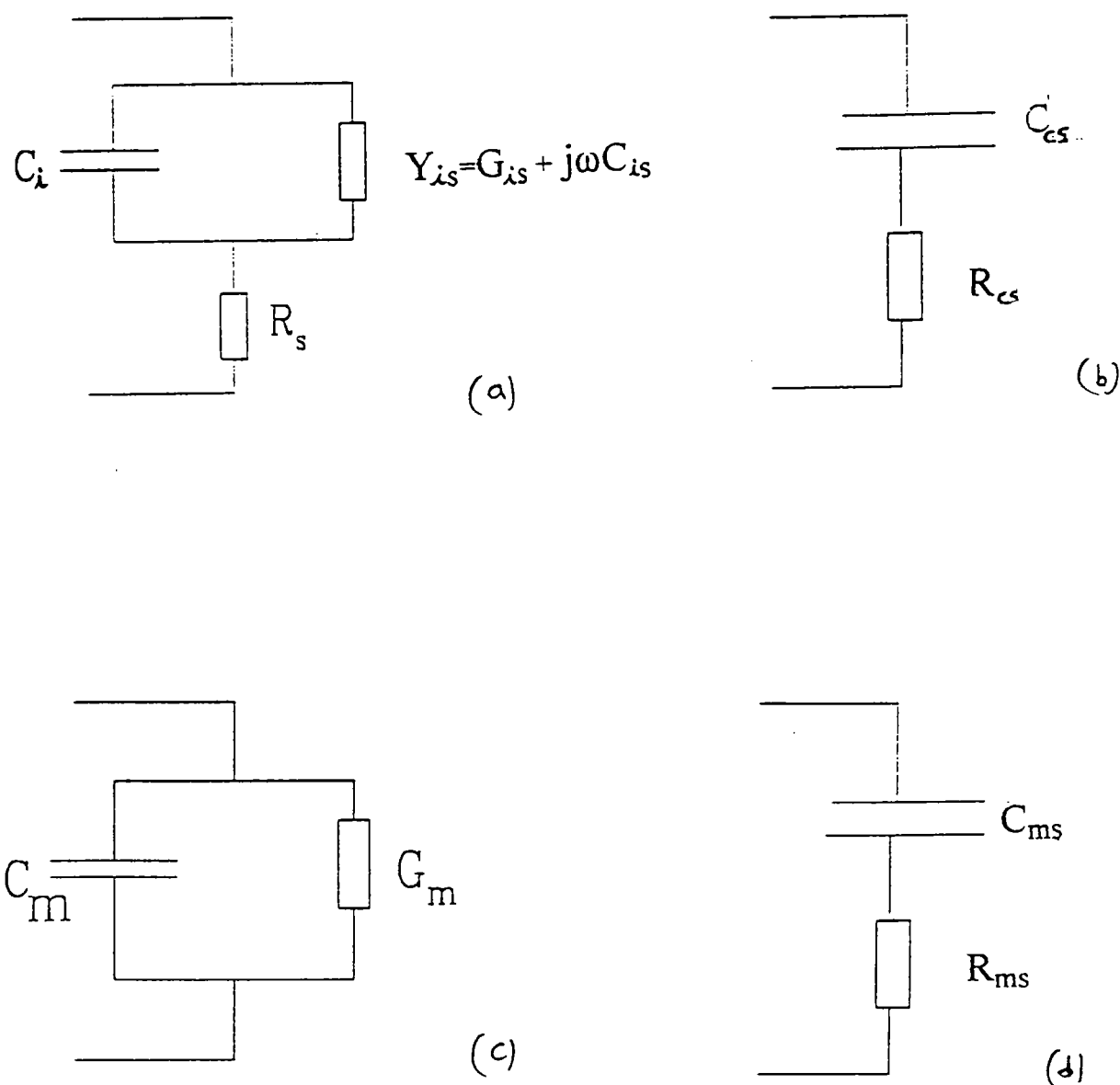
ou encore:  $C_{sc} \leq 0 \quad (IV-23)$

Nous concluons alors que, dans ce deuxième cas de figure, le circuit (a) représenté dans la figure (IV-11) ne permet pas non plus d'expliquer la dispersion fréquentielle en accumulation.

Physiquement, on peut interpréter ce résultat par le fait qu'en accumulation forte, l'impédance du semiconducteur  $C_{sc}$  est négligeable comparée aux autres éléments du circuit. Ceci a pour effet de court-circuiter l'admittance des états d'interface  $Y_{ss}$  réduisant le circuit (a) de la figure (IV-11) à celui de la capacité de l'isolant seule (Figure IV-11-c). Par conséquent, le modèle de circuit de la figure (IV-11-a) ne permet pas de prévoir une dispersion en fréquence de la capacité en accumulation.

**1-6. Piégeage dans l'isolant par effet tunnel direct (Modèle de Mui et al [17])**

La dernière hypothèse que nous examinons suppose que l'existence d'états localisés dans l'isolant au voisinage de l'interface IS peut expliquer, dans certains cas, la dispersion fréquentielle de la capacité en accumulation. Selon Heiman et Warfield [20], la capture et l'émission des porteurs libres par ces pièges dans l'isolant peut se faire par effet tunnel. Basé sur le même mécanisme, Mui et al [17] supposent qu'en accumulation forte, les



**Figure IV-13: Différents schémas équivalent d'une structure MIS (a) Circuit simplifié de celui de la figure (IV-12-b), en régime d'accumulation; (b) Circuit équivalent de (a) en mode série; (c) Capacité et conductance mesurées en mode parallèle; (d) Circuit équivalent de (c) en mode série.**



pièges dans l'isolant, qui répondent à la polarisation appliquée, sont énergétiquement très proches du bord de la bande de conduction du semiconducteur. Par conséquent, le piégeage des électrons par ces états se fait par effet tunnel direct sans faire intervenir de processus SRH (Figure IV-12-a). Basé sur l'équation de Poisson, ils infèrent le modèle de circuit de la figure (IV-12-b), convenant à l'effet tunnel direct. La différence avec le modèle, généralement utilisé, de la figure (IV-11-a) est que l'admittance  $Y_{is}$  des pièges est complètement découplée de la capacité  $C_{SC}$  du semiconducteur. Par conséquent, en régime d'accumulation forte, la valeur élevée de la capacité  $C_{SC}$  ne court-circuitera plus l'admittance  $Y_{is}$ . En accumulation, ce modèle se réduit au schéma simplifié représenté dans la figure (IV-13-a). Mui et al [17] montrent alors que la conductance et la capacité des pièges dans l'isolant sont données respectivement par les expressions suivantes [17]:

$$G_{is} = \frac{qN_t d \omega}{4Lk_o} \left[ \text{Arctg}(\omega \tau e^\beta) - \text{Arctg}(\omega \tau) - \frac{\ln(1 + \omega^2 \tau^2 e^{2\beta})}{2\omega \tau e^\beta} + \frac{\ln(1 + \omega^2 \tau^2)}{2\omega \tau} \right] \quad (IV-24)$$

$$C_{is} = \frac{qdN_t}{4Lk_o} \left[ \frac{\text{Arctg}(\omega \tau)}{\omega \tau} - \frac{\text{Arctg}(\omega \tau e^\beta)}{\omega \tau e^\beta} + \frac{\text{Ln}(1 + \omega^2 \tau^2)}{2\beta} - \frac{\text{Ln}(1 + \omega^2 \tau^2 e^{2\beta})}{2\beta} \right] \quad (IV-25)$$

où

$N_t$  représente la concentration des pièges par  $\text{cm}^3$ ,

$d$  la distance maximale jusqu'à laquelle les pièges sont répartis dans l'isolant,

$L$  l'épaisseur de l'isolant,

$k_o$  la profondeur de pénétration de la fonction d'onde des électrons,

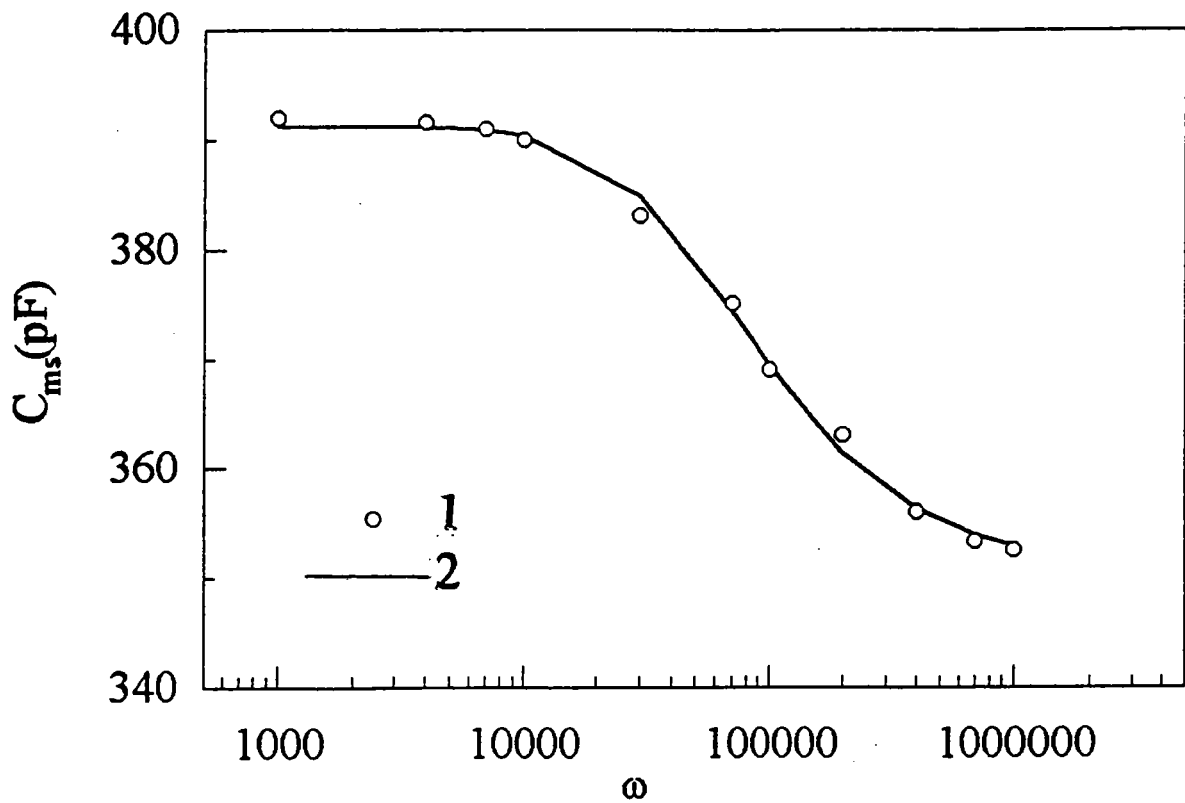
$\omega^* = \omega \tau$  avec  $\tau$  représentant le temps de réponse des pièges,

et  $\omega$  la fréquence du signal de mesure.

Afin d'examiner la validité de ce modèle dans le cas des structures étudiées, nous avons suivi la procédure suivante :

\* Transformation de l'impédance mesurée en mode série :

Dans le but de faciliter la simulation, nous avons transformé la capacité  $C_m$  et la conductance  $G_m$  mesurées en mode parallèle (Figure IV-13-c), en mode série (figure IV-13-d). Ceci conduit aux relations suivantes :



**Figure IV-14: Courbes de capacité en fonction de la fréquence, en mode série, de la structure HP(2,d1) en régime d'accumulation (+4 V) :**

**(1) courbe mesurée transformée en mode série à partir de l'équation (IV-27);**

**(2) Courbe théorique calculée à partir de l'équation (IV-29).**

$$R_{ms} = \frac{G_m}{G_m^2 + (\omega C_m)^2} \quad (IV-26)$$

$$C_{ms} = C_m \left[ \frac{G_m^2}{(\omega C_m)^2} + 1 \right] \quad (IV-27)$$

où  $C_{ms}$  et  $R_{ms}$  représentent la capacité et la résistance mesurées, transformées en mode série.

\* Transformation de l'impédance du modèle de Mui et al [17] en mode série

Nous avons également déduit, à partir du modèle de circuit de la figure (IV-13-a), la capacité et la résistance calculées en mode série. Les figures (IV-13-a) et (IV-13-b) conduisent aux relations suivantes :

$$R_{cs} = R_s + \frac{G_{is}}{(C_i + C_{is})^2 \omega^2 + G_{is}^2} \quad (IV-28)$$

$$C_{cs} = C_i + C_{is} + \frac{G_{is}^2}{\omega^2 (C_i + C_{is})} \quad (IV-29)$$

où  $R_{cs}$  et  $C_{cs}$  représentent, cette fois, la résistance et la capacité calculées transformées en mode série, à partir du modèle de Mui et al [17];

$C_{is}$  et  $G_{is}$  représentent la capacité et la conductance calculées des pièges. Elles sont données par les expressions (IV-24) et (IV-25) respectivement.

\* Paramètres de simulation

- Dans leur modèle, Mui et al [17] ont supposé une distribution rectangulaire des pièges dans l'isolant, de densité  $N_t$ , depuis l'interface IS jusqu'à une distance  $d$  dans l'isolant. Ces facteurs ( $N_t$  et  $d$ ) sont donc considérés comme des paramètres de simulation puisqu'ils caractérisent la structure étudiée.

- La constante de temps  $\tau$  des pièges est considérée comme un troisième paramètre de simulation.

- La constante  $k_o$  est définie par l'expression suivante (c.f. Annexe A) :

$$k_o = \frac{1}{\hbar} \sqrt{2 m_n^* H^*}$$

Les valeurs de la masse effective des électrons dans la couche de nitrure de bore  $m_n^*$ , et de la hauteur effective du processus tunnel  $H^*$ , ne sont pas connus. Selon Heiman et Warfield [20], les valeurs acceptables pour  $(2k_0)^{-1}$  vont de 1 à 10 Å et donc celles de  $k_0$  vont de  $5 \times 10^6$  à  $5 \times 10^7 \text{ cm}^{-1}$ . Nous avons ainsi adopté une valeur moyenne de  $1 \times 10^7 \text{ cm}^{-1}$  pour  $k_0$ .

- La capacité de l'isolant  $C_i$  est la valeur maximale de la capacité mesurée  $C(V_g)$  à la plus haute fréquence utilisée (2 MHz) :  $C_i = 250 \text{ pF}$ .

Les paramètres que nous faisons ainsi varier durant la simulation sont  $N_t$ ,  $d$  et  $\tau$ .

\* Simulation de la capacité mesurée en mode série par la capacité théorique

Nous représentons dans la figure (IV-14), les valeurs de la capacité mesurée  $C_{ms}$  à  $V_g = +3 \text{ V}$ , en fonction de la fréquence de mesure pour la structure HP. En simulant ces données expérimentales  $C_{ms} = f(\omega)$  par la capacité théorique  $C_{CS}$  donnée par l'expression (IV-29), avec  $C_{is}$  et  $G_{is}$  provenant des expressions (IV-24) et (IV-25), les valeurs suivantes sont obtenues:

$$N_t \approx 2,983 \times 10^{18} \text{ eV}^{-1} \text{ cm}^{-3}$$

$$d \approx 3,324 \text{ \AA};$$

$$\tau \approx 3 \times 10^{-6} \text{ s}.$$

On peut ainsi déduire la valeur de la densité d'états d'interface:

$$N_{SS} \approx N_t d \approx 10^{11} \text{ eV}^{-1} \text{ cm}^{-2}$$

Ces valeurs sont physiquement consistantes. Les faibles valeurs de  $d$  et de  $N_{SS}$  sont des indicateurs de la qualité de la structure HP.

En conclusion, l'examen de la figure (IV-14) montre qu'en accumulation (+3 V), la courbe expérimentale  $C_{ms} = f(\omega)$  est assez bien régie par le modèle de Mui et al [17]. Par conséquent, l'existence de pièges dans l'isolant, dont la charge varie par effet tunnel direct avec la bande de conduction du semiconducteur, nous semble être l'origine principale de la dispersion en fréquence observée pour la structure HP.

Pour la structure DP, des essais de simulation des points expérimentaux avec le modèle de Mui et al [17], n'ont pas abouti à un bon accord.

### Conclusion

Nous avons présenté une étude des phénomènes de dispersion fréquentielle en régime d'accumulation. Afin de mieux comprendre ces phénomènes dans nos structures, plusieurs modèles ont été examinés.

La présence des courants de fuite dans la couche de BN semble être à l'origine de la dispersion fréquentielle observée dans la structure DP. Pour la structure HP cependant, ce phénomène est plutôt attribué aux pièges dans l'isolant dont la charge varie par effet tunnel direct avec la bande de conduction du semiconducteur.

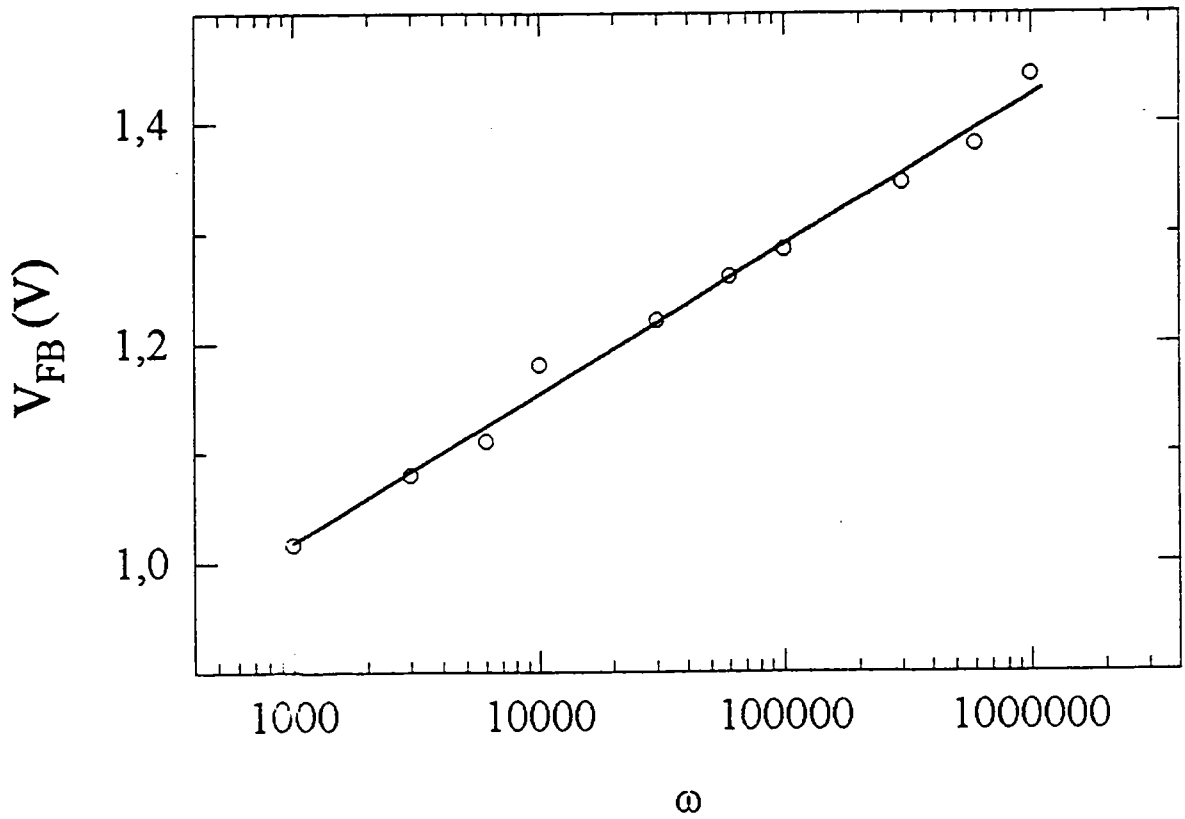


Figure IV-15: Diagramme illustrant la variation de la tension de bande plate avec la fréquence de mesure de la structure DP(1, d4).

## 2. DISPERSION FREQUENTIELLE EN DEPLETION

Dans une structure MIS idéale, le régime de déplétion, non inversé, est dominé par les porteurs majoritaires qui ont un temps de réponse très inférieur aux périodes des signaux alternatifs habituellement appliqués. Par conséquent, il ne doit pas y avoir de dispersion en fréquence dans ce régime. Cependant, sur le plan pratique, plusieurs auteurs ont observés une variation de la capacité en déplétion avec la fréquence et ceci sur différentes types de structures MIS [21-27].

Dans l'annexe B, nous présentons une synthèse des modèles qui ont été établies pour expliquer la dispersion en fréquence des caractéristiques  $C(V_g)$  et  $G(V_g)$  en déplétion. Ce phénomène est généralement attribué à la variation de la réponse des états d'interface [28] et / ou des pièges dans l'isolant, situés près de l'interface IS [29-30] avec la fréquence du signal ac superposé à la tension continue.

Dans la suite, nous allons essayer de chercher l'origine de ce phénomène dans certaines de nos structures, tout en faisant une comparaison entre les techniques PECVD directe et indirecte.

### 2-1. Caractéristiques $C(V_g)$ à différentes fréquences - variation de la tension de bande plate avec la fréquence

La figure (IV-1) représente les caractéristiques  $C(V_g)$  de la structure DP en fonction de la fréquence. L'examen de ces courbes montre une dispersion en fréquence en régime de déplétion dans le domaine de fréquence allant de 1 kHz à 1 MHz. A partir de ce réseau de courbes, nous représentons en figure (IV-15), l'évolution de la tension de bande plate en fonction de la fréquence [ $V_{FB} = f(\omega)$ ]. Le comportement linéaire de cette courbe peut être probablement expliqué par la variation de la réponse des pièges dans l'isolant avec la fréquence du signal de modulation ac superposé à la tension continue. En effet:

\* L'expression de la tension de bande plate  $V_{FB}$  dans une structure MIS, peut être exprimée par (c.f. Annexe A):

$$V_{FB} = \phi_{MS} - \frac{1}{\epsilon_i} \left[ (L - X_f)Q_f + (L - X_m)Q_m + (L - X_{is}^o)Q_{is}^o + (L - X_{is}^t)Q_{is}^t \right] - \frac{Q_{ss}^o + Q_{ss}^t}{C_i}$$

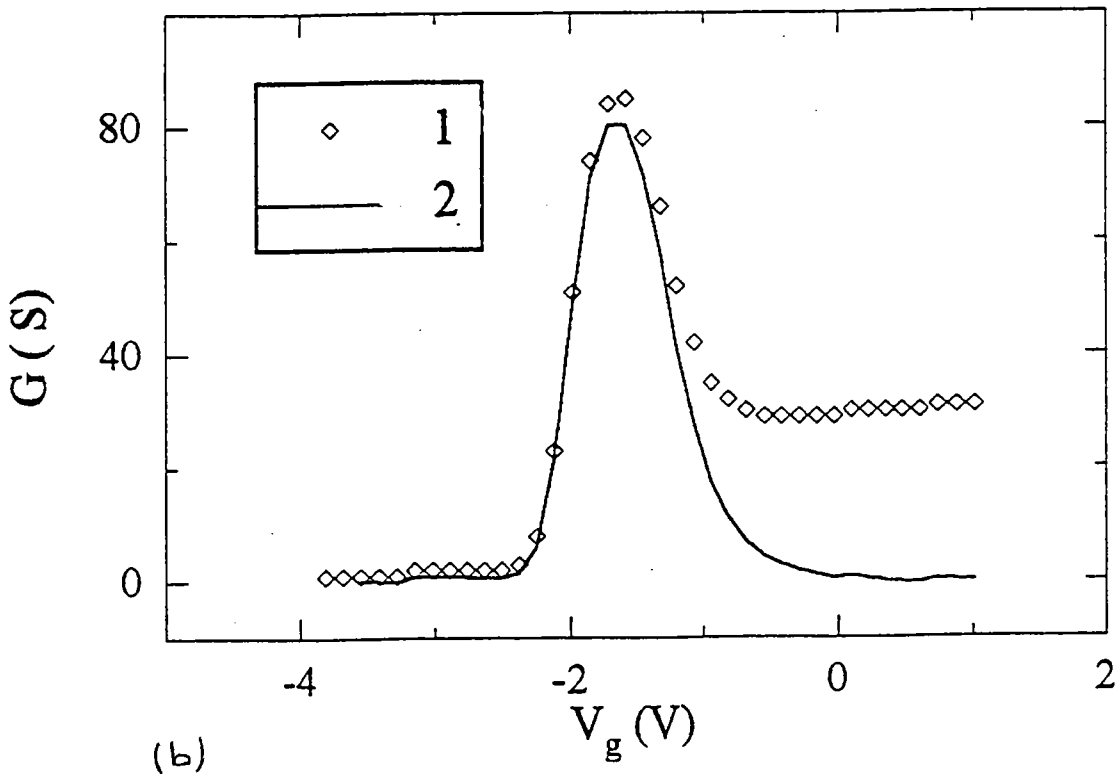
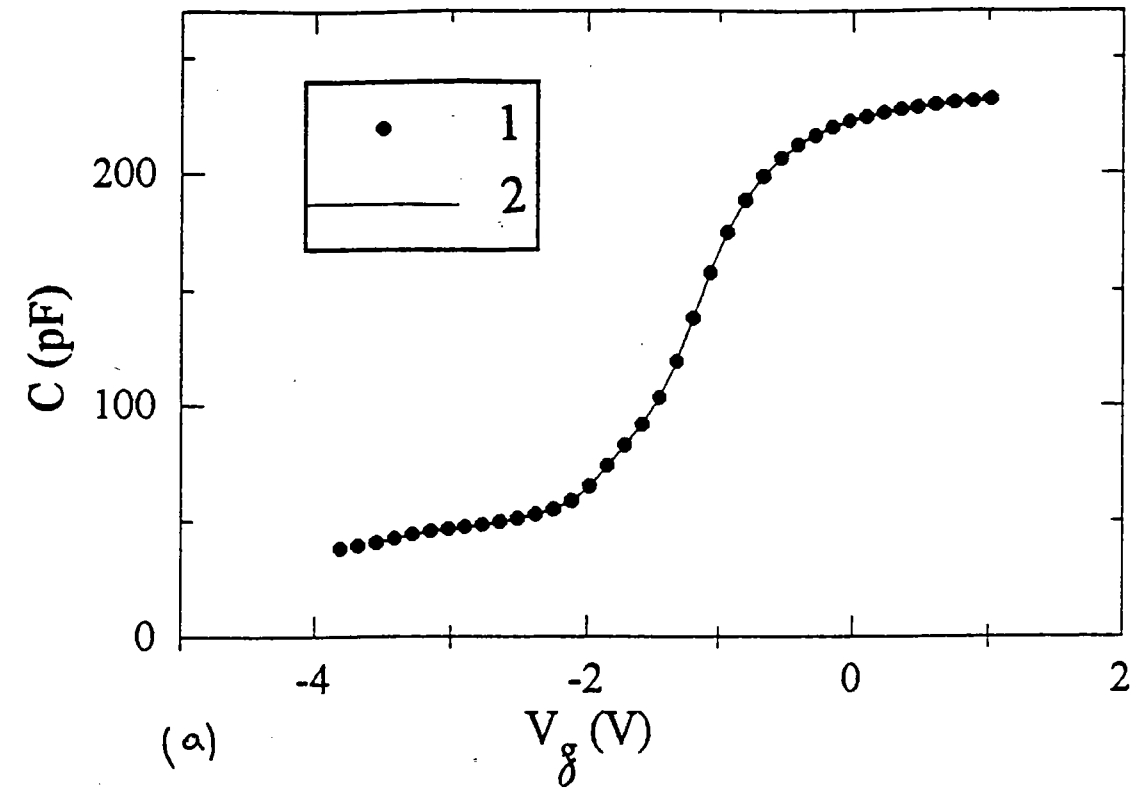


Figure IV-16: (a) Caractéristiques capacité-tension de la structure DP(1,d1) obtenue à 1 MHz  
 (1) Capacité mesurée;  
 (2) Capacité mesurée corrigée de la résistance  $R_S$ .  
 (b) Caractéristique conductance-tension de la même structure:  
 (1) Conductance mesurée;  
 (2) Conductance mesurée corrigée de  $R_S$ .



D'après cette relation, seuls les états d'interface et les pièges dans l'isolant peuvent varier avec la fréquence. Ainsi la tendance de la tension de bande plate  $V_{FB}$ , vers les tensions négatives, quand la fréquence diminue, peut s'expliquer par une augmentation de la réponse des pièges, et par conséquent de la capacité totale due à l'effet additif de la capacité des pièges.

\* Par ailleurs, on peut noter (Figure IV-15) que le comportement de la courbe  $V_{FB}(\omega)$  est pratiquement linéaire. Ceci est en accord avec la distribution exponentielle des constantes de temps prédit par le modèle de Heiman et Warfield [20]. En conséquence, cette observation nous laisse penser que c'est essentiellement le piégeage des porteurs dans l'isolant par effet tunnel qui est le mécanisme dominant dans ces expériences.

A titre de comparaison, nous avons également enregistré dans la figure (IV-3) les caractéristiques  $C(V_g)$  à différentes fréquences pour la structure HP. La remarque essentielle que nous pouvons faire est que ces courbes  $C(V_g)$  présentent une dispersion fréquentielle en déplétion bien moindre que la structure DP dans le même domaine de fréquence. Ceci montre que la densité de pièges, dans cette structure HP, qui peuvent répondre aux fréquences explorées est moindre en comparaison de la structure DP.

## **2-2. Caractéristique $G(V_g)$ à différentes fréquences:**

Des comportements similaires en terme de dispersion en fréquence ont été enregistrés dans les caractéristiques conductance-tension  $G(V_g)$  de la structure DP (Figure IV-2).

Nous constatons que, les caractéristiques  $G = f(V_g)$  présentent un maximum très prononcé, surtout en haute fréquence, qui diminue en hauteur et se déplace vers les tensions négatives quand la fréquence diminue. Un tel comportement peut s'interpréter [23, 31] par une dispersion de la constante de temps des états d'interface et / ou des pièges dans l'isolant qui produisent un pic de conductance à différentes positions du niveau de Fermi pour différentes fréquences.

Nous pouvons également noter que la conductance mesurée en accumulation ne s'annule pas aux fortes tensions positives contrairement à ce que la théorie laisse entendre [28]. Ceci est généralement attribué à l'effet d'une résistance série non négligeable [28], d'un courant de fuite assez élevé dans la couche isolante [14] et / ou de la réponse des pièges dans l'isolant situés près de la bande de conduction du semiconducteur [17].

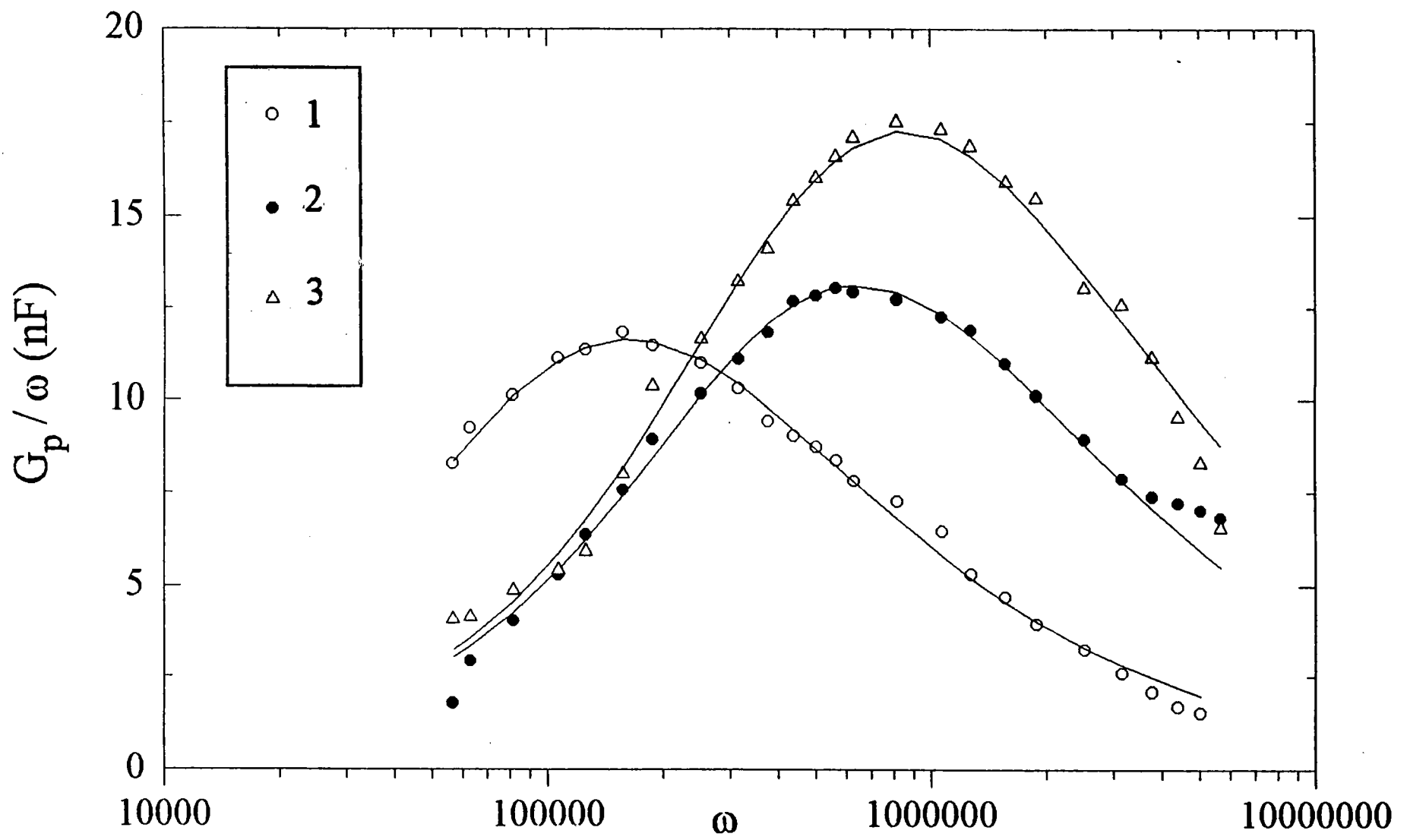


Figure IV-17: Courbes  $G_p / \omega$  en fonction de la fréquence à différentes tensions de polarisation de la structure DP(1, d3): (1) -0,5V; (2) -0,1V; (3) 0,1V  
 ----- : courbes théoriques correspondantes calculées à partir de l'équation (IV-30).

La figure (IV-4) représente les résultats des mesures  $G(V_g)$  à différentes fréquences pour la structure HP. Le fait le plus important concerne l'absence de pic de conductance en régime de déplétion dans cette structure HP. Ce comportement des courbes  $G(V_g)$  peut être probablement interprété par la superposition d'une réponse de pièges et de l'introduction d'une résistance série avec l'échantillon et / ou la présence de courants de fuite non négligeable dans cette structure.

A titre d'exemple, nous représentons dans la figure (IV-16), les caractéristiques  $C(V_g)$  et  $G(V_g)$  relevées à 1MHz pour la structure DP, corrigées de la résistance série  $R_s$ . Nous pouvons noter un effet important de  $R_s$  sur la courbe  $G(V_g)$  contrairement à la caractéristique  $C(V_g)$  où il est négligeable.

## **2-3.Extraction des propriétés de l'interfce à partir de la méthode de conductance**

### **2-3-1. Conductance équivalente parallèle ( $\frac{G_p}{\omega}$ ) en fonction de la fréquence:**

L'enregistrement des courbes capacité-tension et conductance-tension à différentes fréquences permet de tracer les courbes de conductance équivalente parallèle divisée par la pulsation ( $\frac{G_p}{\omega}$ ) en fonction de  $\omega$  pour différentes tensions de polarisation (c.f. Annexe B).

Nous représentons dans la figure (IV-17) un exemple de courbes  $G_p/\omega = f(\omega)$  de la structure DP (1, d3) pour diverses tensions de polarisations. L'examen de ces courbes dans les domaines de tensions et fréquences d'utilisation montre les comportements suivants:

(i) Pour l'ensemble des tensions explorées, la caractéristique  $G_p/\omega = f(\omega)$  présente un pic bien prononcé dont l'amplitude a tendance à augmenter avec la tension de polarisation. Une telle observation s'interprète par une augmentation de la densité des états d'interface et/ou des pièges dans l'isolant quand ces structures tendent vers le régime d'accumulation;

(ii) parallèlement, la fréquence  $\omega_m$  pour laquelle le maximum de  $G_p/\omega = f(\omega)$  a lieu dépend de la tension de polarisation appliquée à la diode. Ce déplacement de  $\omega_m$  est lié à la dispersion de la constante de temps des états d'interface et/ou des pièges dans l'isolant;

(iii) les courbes  $\frac{G_p}{\omega}$  en fonction de  $\omega$  présente une allure asymétrique.

La combinaison de ces observations suggère que le comportement de ces courbes ne peut pas être interprété par les modèles simples qui supposent l'existence d'un niveau discret ou d'un continuum d'états d'interface [28]. Nous supposons alors que les modèles

discret ou d'un continuum d'états d'interface [28]. Nous supposons alors que les modèles qui tiennent compte de la dispersion de constante de temps, tels que le modèle de Preier [30] ou celui du Nicollian et Goetzberger [31] (c.f. Annexe B), sont mieux adaptés à ces diodes.

### 2-3-2. Application du modèle de Preier:

Dans le cas de  $\text{SiO}_2/\text{Si}$ , la majorité des publications se réfèrent au modèle de Nicollian et Goetzberger [31] qui semble mieux adapté. Ceci est lié à la qualité de l'isolant et de l'interface obtenue par oxydation thermique du silicium. Or dans le cas d'InP, nous savons qu'une couche d'oxyde résiduelle mais non négligeable est généralement présente à l'interface IS laissant ainsi prévoir que le modèle de Preier pourrait mieux s'adapter à ce composé [30].

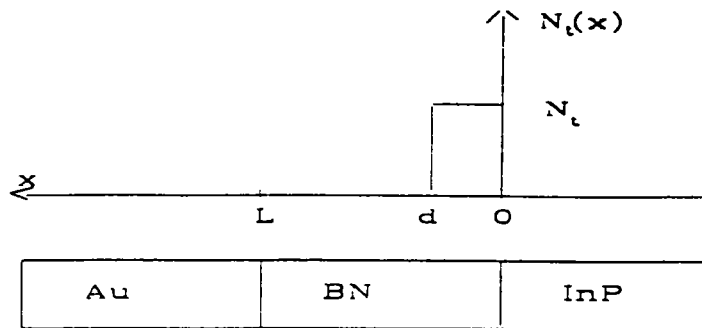


Figure IV-18: Diagramme illustrant la présence d'une distribution rectangulaire de pièges dans l'isolant d'une structure MIS.

Nous avons, dans un premier temps, utilisé la théorie de Preier [30], dans le cas d'une distribution rectangulaire des pièges dans l'isolant (Figure IV-18), pour essayer de décrire le comportement de la structure DP. Dans ce modèle, l'expression de la conductance équivalente parallèle est donnée par (c.f. Annexe B, relation ):

$$(IV-30)$$

où les diverses grandeurs physiques sont:

\* La constante de temps  $\tau$  des pièges, qui détermine la position du pic de la courbe  $G_p/\omega = f(\omega)$ ;

\* La densité des pièges dans l'isolant  $N_t$ , qui détermine la hauteur du pic (valeur maximale de  $\frac{G_p}{\omega}$ );

\* L'épaisseur  $d$  qui représente physiquement la distance maximale jusqu'à laquelle les pièges sont répartis dans l'isolant et détermine la largeur de la courbe  $G_p/\omega = f(\omega)$ ;  $d$  a également une légère influence sur la hauteur du pic.

Nous avons adopté la procédure suivante pour reproduire les courbes expérimentales par le modèle de Preier:

\* Des valeurs initiales de  $N_t$ ,  $d$  et  $\tau$  sont choisies afin de produire des courbes théoriques  $G_p/\omega = f(\omega)$  à la même échelle que les données expérimentales.

\* La constante de temps  $\tau$  est ensuite modifiée systématiquement jusqu'à ce que la courbe théorique reproduise le mieux possible le côté gauche de la courbe expérimentale  $G_p/\omega = f(\omega)$ ;

\* Les valeurs de la densité de pièges  $N_t$  et de l'épaisseur  $d$  sont ensuite variées jusqu'à ce que la hauteur du pic  $(G_p/\omega)_{max}$  et sa largeur soient pratiquement identiques à celles données expérimentalement.

\* D'après Heiman et Warfield [20], les valeurs acceptables pour la constante  $k_0$  vont de  $5 \times 10^6$  à  $5 \times 10^7 \text{ cm}^{-1}$ . Dans la première partie de ce chapitre, une valeur moyenne de  $1 \times 10^7 \text{ cm}^{-1}$  a été prise pour  $k_0$  afin de reproduire les courbes expérimentales  $C(\omega)$  en régime d'accumulation avec le modèle de Mui et al [17]. Nous avons ainsi gardé pratiquement la même valeur dans le cas présent. Cependant pour un bon accord avec les courbes expérimentales  $G_p/\omega = f(\omega)$  à l'aide du modèle de Preier, nous avons été amené à faire varier très légèrement  $k_0$  autour de  $1 \times 10^7 \text{ cm}^{-1}$  (Tableau IV-2).

Tension $V_g(V)$	$k_0(10^7 \text{ cm}^{-1})$	$d (\text{Å})$	$N_t(10^{18} \text{ cm}^{-3} \text{ eV}^{-1})$	$\tau (10^{-6} \text{ s})$	$N_{ss}=N_t d (\text{cm}^{-2} \text{ eV}^{-1})$
-0,8	1	4,37	4,2	7,98	$1,83 \times 10^{11}$
-0,2	1,05	4,7	4,44	1,91	$2,09 \times 10^{11}$
0,1	1,34	5	5,6	1,22	$2,80 \times 10^{11}$

TABLEAU (IV-2)

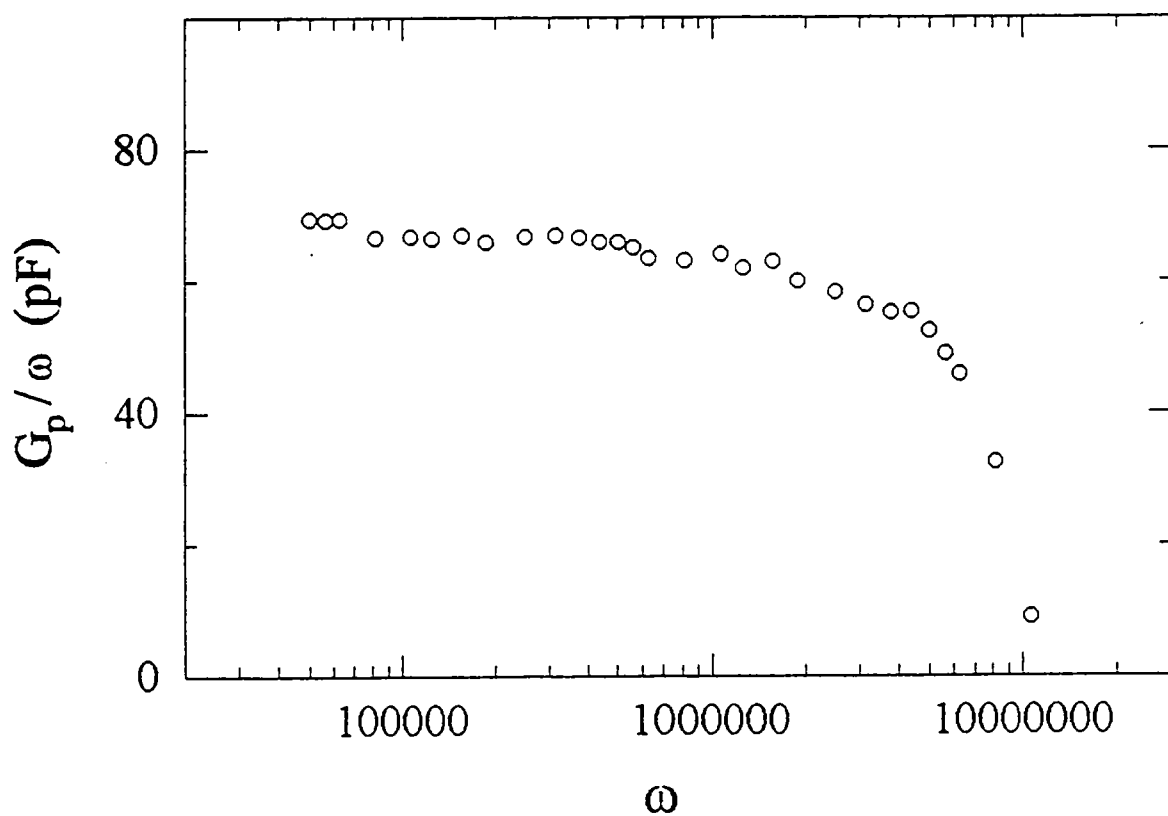


Figure IV-13: Exemple de courbe  $G_p/\omega$  en fonction de la fréquence ne présentant pas de pic de conductance structure DP(4, d1)

La figure (IV-17) permet de comparer les courbes  $G_p/\omega = f(\omega)$  expérimentales et théoriques, calculées à partir du modèle de Preier. L'examen de ces courbes montre que les points expérimentaux sont assez bien régis par le modèle tunnel en supposant une distribution rectangulaire des pièges (c.f. Annexe B).

A partir de ce modèle, nous avons déduit les paramètres  $N_t$ ,  $d$  et  $\tau$  pour les tensions de polarisations utilisées, que nous résumons dans le tableau (IV-2). Plusieurs résultats intéressants peuvent être relevés dont nous citons:

- (i) L'augmentation de la tension de polarisation induit une augmentation de la distance  $d$ . Ceci est accompagné d'une diminution de la constante de temps  $\tau$  des pièges quand on s'approche de la bande de conduction du semiconducteur;
- (ii) la densité volumique des pièges  $N_t$  augmente légèrement avec la tension de polarisation;
- (iii) l'amplitude du pic de la conductance équivalente parallèle  $G_p/\omega$  augmente graduellement avec la tension de polarisation. Ceci s'interprète par une augmentation de la densité d'états des pièges ( $N_{SS} = d N_t$ ) quand on s'approche de la bande de conduction comme le montre le tableau (IV-2).

Cependant, on peut se poser la question de l'interprétation physique des paramètres  $N_t$  et  $d$  dans le modèle de Preier [30]. Dans le cas d'une distribution rectangulaire des pièges dans l'isolant (Figure IV-18), le paramètre  $d$  représente la distance maximale jusqu'à laquelle les pièges sont distribués dans l'isolant avec une densité  $N_t$  constante et au delà de laquelle l'isolant est dépourvu de pièges. Néanmoins, il est difficile d'imaginer que durant la réalisation de la structure, se produise une répartition uniforme des pièges jusqu'à une distance  $d$  et qui disparaît soudainement. De façon plus réaliste, on peut supposer que  $d$  représente plutôt la distance pour laquelle les pièges répondent, dans les conditions de mesure utilisées, à une valeur particulière de la tension de polarisation  $V_g$ .

La variation de la distance  $d$  avec la tension de polarisation  $V_g$  (c.f. tableau IV-2) peut ainsi être expliquée de la façon suivante: en régime d'inversion, tous les porteurs à l'interface IS sont capturés par les pièges très proches de cette interface. Quand la tension de polarisation  $V_g$  augmente, les pièges localisés à l'interface sont toujours capables de capturer les porteurs majoritaires comme avant. Cependant, il y a plus d'électrons susceptibles d'être capturés maintenant et certains d'entre eux pénétreront plus profondément dans l'isolant avant d'être piégés. Quand la tension de polarisation augmente encore, la densité des électrons en surface croît également. Par conséquent, les pièges localisés très proches de l'interface répondent presque instantanément au petit signal alternatif ne produisant alors aucune perte d'énergie. Ce sont les pièges plus lents localisés un peu plus profondément dans l'isolant qui vont répondre avec un certain retard

provoquant les pertes observées dans cette structure. Ceci explique l'augmentation de la distance structure. Ceci explique l'augmentation de la distance  $d$  quand la tension de polarisation augmente.

Enfin pour terminer, signalons que nos structures ne présentent pas systématiquement des pics de la conductance équivalente parallèle  $G_p/\omega$  en fonction de  $\omega$ . La figure (IV-19) illustre un tel exemple de comportement. Des comportements similaires ont été enregistrés par ailleurs sur d'autres structures MIS sur InP:

- Zeisse [14] a éprouvé d'énormes difficultés à observer un pic de conductance sur des structures Al/ SiO<sub>2</sub>/ InP. Il est, en particulier, gêné par la dispersion en fréquence en accumulation et, semble-t-il, par une forte résistance série qu'il ne prend pas en compte. Il propose un modèle où il fait apparaître la conductance d'oxyde en parallèle avec la capacité d'oxyde;

- Pande et Roberts [32] n'ont pu observer des pics de conductance  $G_p/\omega$  en fonction de  $\omega$  dans une région bien limitée de la tension appliquée. En outre les pics étaient asymétriques. Comme ils le font eux même remarquer, l'échange de porteurs avec des pièges de l'isolant suivant le modèle de Preier, est certainement responsable du comportement "anormal" des courbes de conductance.

Le modèle de Preier, dans le cas d'une distribution rectangulaire de pièges dans l'isolant, ne permet certainement pas d'expliquer le comportement de la conductance équivalente parallèle illustré par la figure (IV-19). Cependant, dans l'hypothèse d'une distribution exponentielle de pièges dans l'isolant [30], le modèle prévoit des courbes de conductance fortement asymétriques et sa validité reste à vérifier pour expliquer le comportement anormal de certaines courbes  $G_p/\omega = f(\omega)$  dans certaines structures telle que celle représentée dans la figure (IV-19).



## Conclusion

Dans ce chapitre, nous avons présenté les résultats de mesures d'admittance différentielle à différentes fréquences sur certaines diodes (Au/BN/InP). Ces résultats montrent une dispersion en fréquence de la capacité et de la conductance dans les deux régimes d'accumulation et de déplétion.

\* En régime d'accumulation, la présence d'une conductance de fuite dans la couche isolante ou encore des pièges dans le BN dont la charge varie par effet tunnel direct avec la bande de conduction du semiconducteur, sont vraisemblablement à l'origine de la dispersion fréquentielle observée dans les structures étudiées.

\* En régime de déplétion, le comportement linéaire de la tension de bande plate et asymétrique de la conductance équivalente parallèle en fonction de la fréquence a été lié à la présence de pièges dans l'isolant. Ces derniers sont situés à proximité de l'interface IS et échangent des électrons avec la bande de conduction du semiconducteur par effet tunnel [20].

Ces résultats concordent avec ceux reportés dans le chapitre III dans le sens d'une présence de pièges dans l'isolant près de l'interface IS qui communiquent avec les bandes permises du semiconducteur par effet tunnel. Ce mécanisme de piégeage semble être à l'origine des phénomènes d'instabilité électriques et de dispersion en fréquence observée dans les structures étudiées.

**CHAPITRE V**

**ETUDE DE L'INTERFACE BN/LP PAR LES METHODES**

**DLTS ET TERMAN**

# **CHAPITRE V : ETUDE DE L'INTERFACE BN/INP PAR LES METHODES DLTS ET TERMAN**

## **1. SPECTROSCOPIE TRANSITOIRE DE CAPACITE (DLTS)- RESULTATS ET DISCUSSION**

\* Défaut B1

\*Défaut B2 et B3

\*Défaut B4

## **2. DETERMINATION DE LA DENSITE D'ETATS D'INTERFACE**

2-1. Méthode de DLTS

2-2. Méthode de Terman

2-3. Comparaison des densités  $N_{ss}$  obtenues par les méthodes de Terman et de DLTS

2-4. Comparaison des densités  $N_{ss}$  des structures DP et HP

## **3. CONCLUSION**

# **CHAPITRE V : ETUDE DE L'INTERFACE BN/INP PAR LES METHODES DLTS ET Terman**

## **1. SPECTROSCOPIE TRANSITOIRE DE CAPACITE (DLTS)- RESULTATS ET DISCUSSION**

\* Défaut B1

\*Défaut B2 et B3

\*Défaut B4

## **2. DETERMINATION DE LA DENSITE D'ETATS D'INTERFACE**

2-1. Méthode de DLTS

2-2. Méthode de Terman

2-3. Comparaison des densités  $N_{ss}$  obtenues par les méthodes de Terman et de DLTS

2-4. Comparaison des densités  $N_{ss}$  des structures DP et HP

## **3. CONCLUSION**

## CHAPITRE V

### ETUDE DE L'INTERFACE BN-IP PAR LES METHODES DE DLTS ET DE TERMAN

Les niveaux profonds jouent un rôle essentiel, le plus souvent néfaste, dans le fonctionnement des dispositifs à semiconducteurs. Dans le but de réduire ou de neutraliser ces défauts, il est intéressant de connaître leurs natures, évaluer leur densité et leur répartition dans la bande interdite. Plusieurs techniques ont été mises au point à cet effet; nous utilisons dans ce travail:

- \* la méthode de transitoires capacitifs (DLTS) mise au point par Lang [1].
- \* la méthode différentielle à haute fréquence conçue par Terman [2].

#### 1. SPECTROSCOPIE TRANSITOIRE DE CAPACITE (DLTS) - RESULTATS ET DISCUSSION

La spectroscopie DLTS, mise au point par Lang [1], consiste à étudier les régimes transitoires d'une capacité (structure MS, p-n, MIS) soumise à une tension périodique impulsionnelle de hauteur  $V_m$ , de largeur  $t_p$  et de période  $t_0$  (Figure V-1-a-1).

Le signal DLTS est alors extrait de la composante variable de la capacité par différentes méthodes dont la méthode de Boxcar et la méthode à détection synchrone.

Dans ce travail, nous avons utilisé la méthode à détection synchrone (Figure II-5) pour extraire la composante variable des capacités MIS (BN/InP) étudiées (Figure V-1-a-2). L'étude se fait par un balayage en température qui modifie les cinétiques de capture et d'émission des niveaux pièges étudiés.

Dans la suite, nous allons exposer les résultats les plus significatifs, obtenus pour la structure DP, montrant l'évolution des spectres mesurés en fonction des paramètres de mesures. Nous tenterons de relier certains de nos pics observés à leur origine physique, à l'aide des travaux antérieurs.

Avant de procéder aux mesures DLTS, nous avons réalisé des mesures  $C(V_g)$  sur cette structure DP afin de pouvoir choisir les conditions expérimentales d'excitation : la hauteur de l'impulsion  $V_m$ , et la tension de polarisation  $V_r$ .

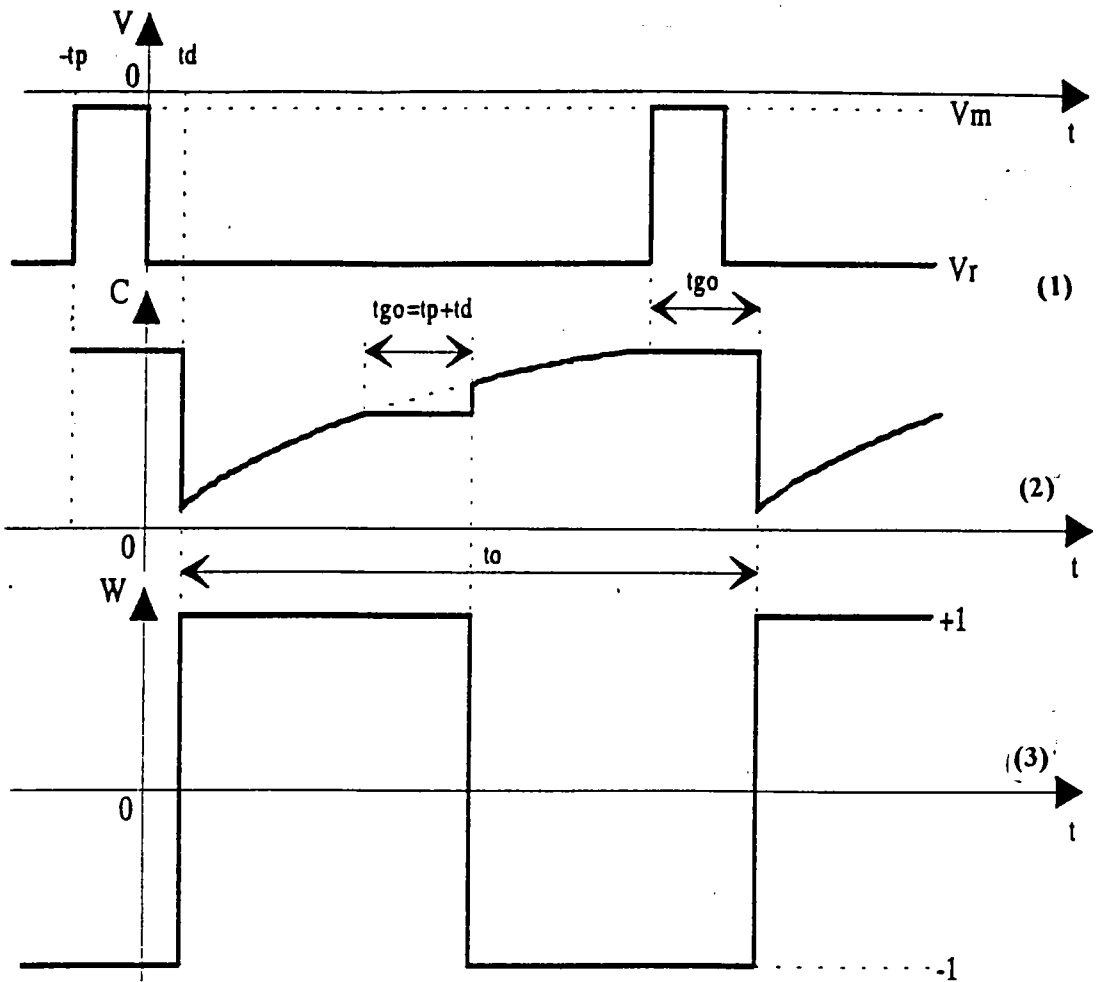


Figure V-1-a: Séquences de mesure DLTS par la méthode à détection synchrone: (1) tensions de polarisation; (2) transitoire de capacité; (3) fonction de corrélation du détecteur synchrone.

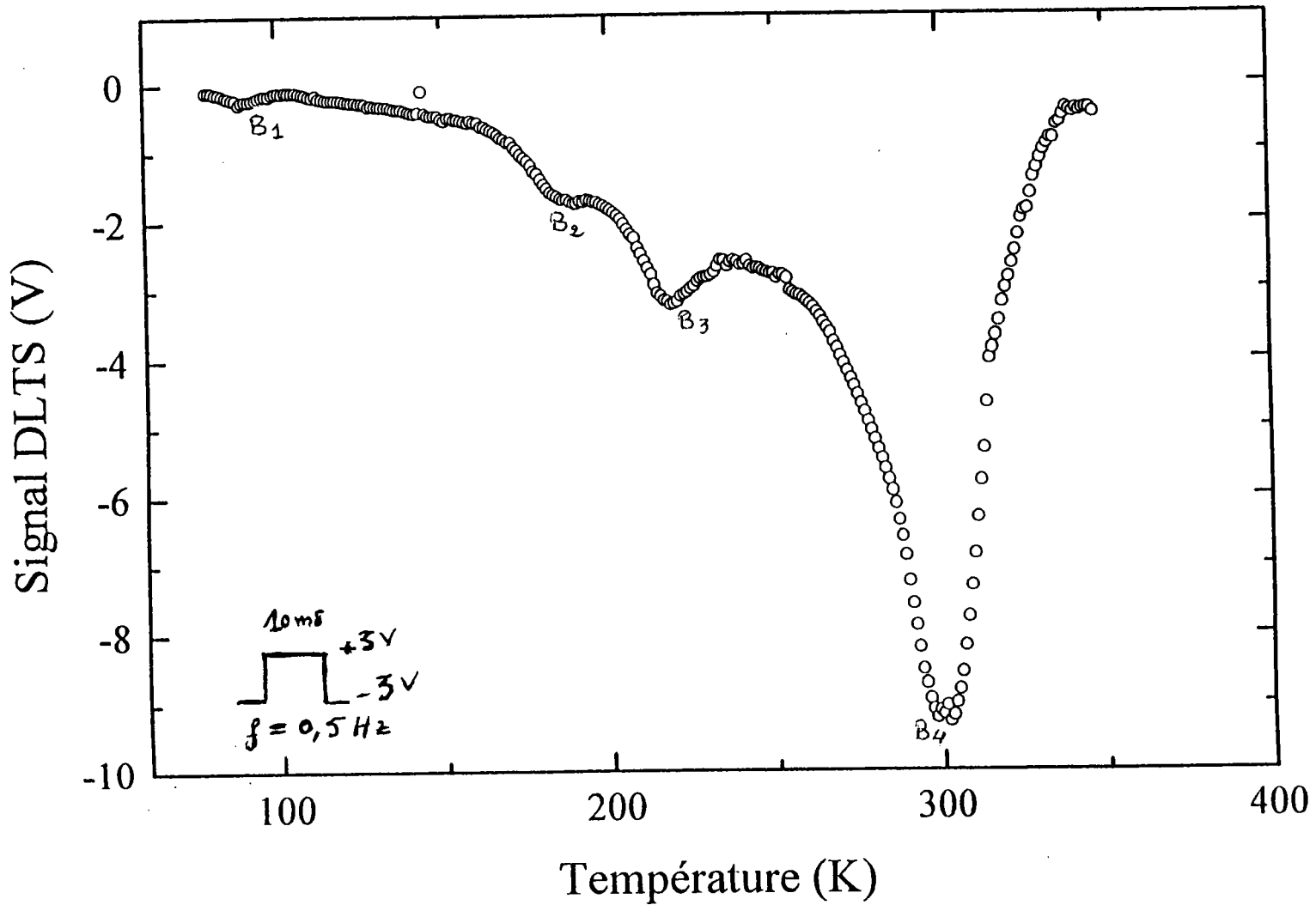


Figure V-1-b: Spectre DLTS typique entre 80 K et 340 K montrant les pics B<sub>1</sub>, B<sub>2</sub>, B<sub>3</sub> et B<sub>4</sub> observés sur la structure DP(1, d3).

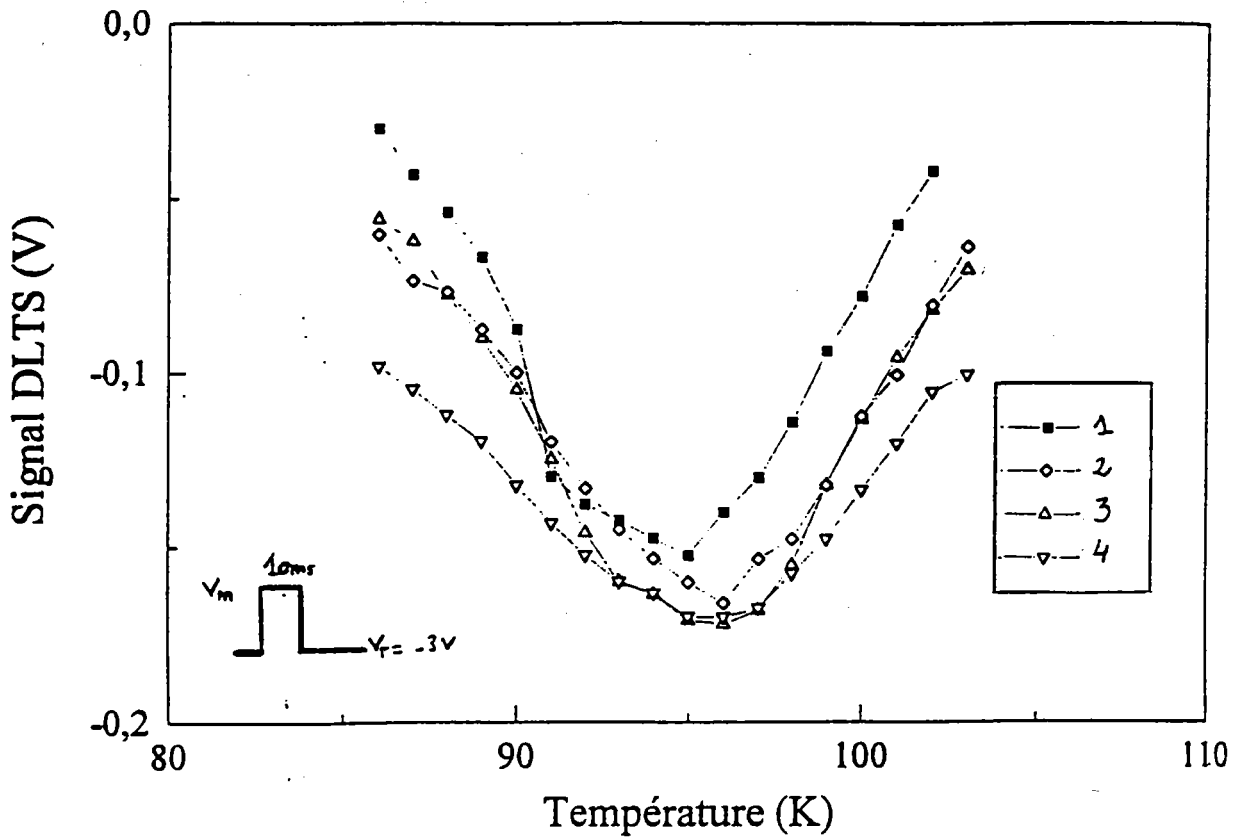


Figure V-2: Evolution du pic B<sub>1</sub> en fonction de la hauteur d'impulsion V<sub>m</sub>: (1) 0 V, (2) 1 V, (3) 2 V, (4) 4 V. Avec: V<sub>r</sub>= -3 V, t<sub>p</sub>=10 ms et f=2 Hz.

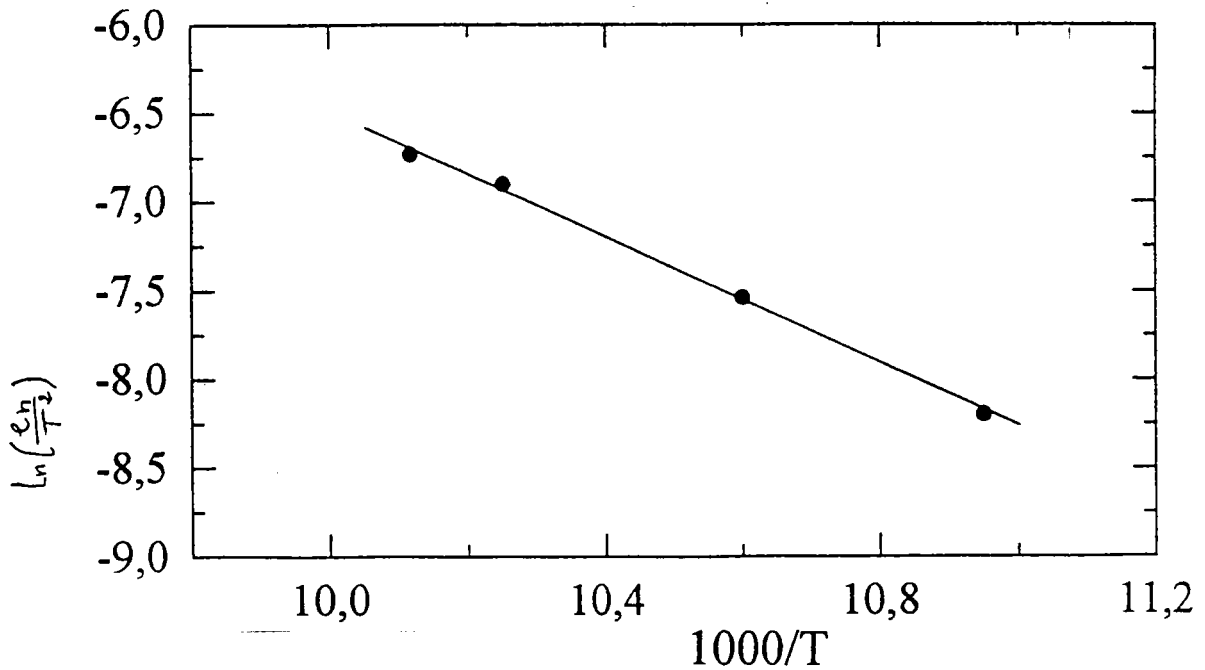


Figure V-3: Diagramme d'Arrhénius obtenu pour le défaut B<sub>1</sub> de la structure DP(1, d3)



La figure (V-1-b) représente un spectre DLTS typique obtenu sur la structure DP. Le spectre est caractérisé par la présence de 4 pics repérés B<sub>1</sub>, B<sub>2</sub>, B<sub>3</sub> et B<sub>4</sub> entre la température de 80 K et 340 K. Nous avons étudié successivement le comportement de chacun des pics, en faisant varier la hauteur d'impulsion V<sub>m</sub> et la fréquence de mesure f de la détection synchrone.

### \* Défaut B<sub>1</sub>

La figure (V-2) montre les spectres DLTS, à différentes hauteurs d'impulsion V<sub>m</sub>, obtenus pour le défaut B<sub>1</sub>. Les conditions expérimentales sont les suivantes:

$$V_T = -3 \text{ V};$$

$$t_p = 10 \text{ ms};$$

$$f = 2 \text{ Hz};$$

$$V_m = 0, 1, 2 \text{ et } 4 \text{ V};$$

On peut noter les caractéristiques suivantes :

- le pic B<sub>1</sub>, de faible hauteur, augmente avec la hauteur d'impulsion V<sub>m</sub> et sature pour V<sub>m</sub> ≥ 2 V;
- la position en température de ce pic est pratiquement indépendante de V<sub>m</sub>.

Ce comportement nous permet a priori de l'attribuer à un défaut discret de volume. Nous avons ensuite entrepris des mesures DLTS à différentes fréquences afin de déterminer les paramètres de ce défaut selon la méthode de Lang [1]. Les résultats ainsi obtenus sont concluants, car le diagramme d'Arrhénius (Figure V-3) obtenu pour ce pic B<sub>1</sub> présente une bonne linéarité montrant ainsi que c'est un défaut discret dont les paramètres sont :

énergie d'activation :  $E_T = 0,153 \text{ eV},$

section efficace de capture :  $\sigma = 2,8 \cdot 10^{-16} \text{ cm}^2.$

Les résultats DLTS ne permettent pas de préciser l'origine physique du défaut B<sub>1</sub> observé, néanmoins la comparaison avec les valeurs données dans la littérature peut aider à avancer un certain nombre d'hypothèses.

Ce niveau B<sub>1</sub> peut être comparé au niveau E<sub>4</sub> évoqué par Yamazoe et al [3] sur les cristaux d'InP LEC, au niveau F de Wada et al [4], au niveau IE6 évoqué par Brémond [5], au centre Y de Tapster [6], au piège P<sub>1</sub> de Lim et al [7], au niveau T<sub>1</sub> par Telia [8], au niveau M<sub>1</sub> par El Bouabdellati [9], au niveau 3 de Warren et al [10].

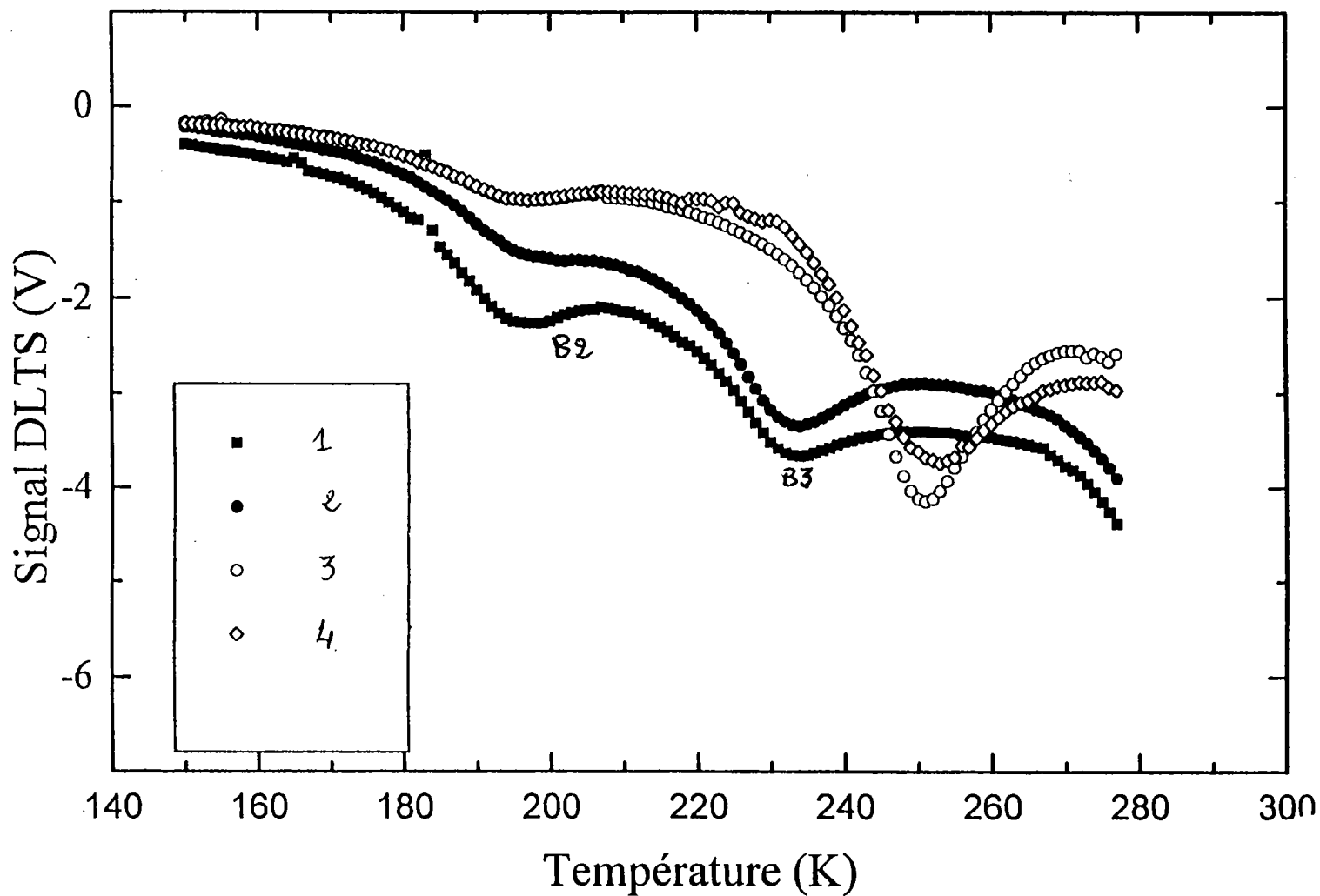


Figure V-4: Evolution typique des pics B<sub>2</sub> et B<sub>3</sub> de la structure DP(1, d3) en fonction de la hauteur d'impulsion V<sub>m</sub>: (1) 0 V, (2) 1 V, (3) 2 V, (4) 4 V. Avec: V<sub>r</sub> = -3 V, t<sub>p</sub> = 10 ms et f = 2 Hz.

Spicer et al. [14] attribuent l'état situé à  $E_T = 0,15$  eV à des lacunes d'indium.

Des calculs effectués par Allen et al. [12] montrent que les défauts associés aux lacunes de phosphore sont des niveaux proches du bord de la bande de conduction.

Newman et al. [13] observent à partir des spectres de photoémission, un blocage du niveau de Fermi, entre 0,1 et 0,3 eV en-dessous du minimum de la bande de conduction, qui provient, selon eux, de la formation de l'oxyde d'indium. Ces auteurs supposent que la position du niveau de Fermi à 0,1 eV en-dessous de la bande de conduction observé uniquement pour InP(n) exposé à de larges doses d'oxygène, est un niveau donneur associé à un défaut dans l'oxyde plutôt qu'à un défaut natif lié au substrat d'InP.

Telia [8] a constaté que le pic  $T_1$  apparaît sur des structures Schottky comme sur des structures Schottky oxydées. Après avoir effectué des traitements thermiques à haute température (350 °C), il a remarqué une augmentation de l'amplitude du pic et un décalage de sa position vers les basses températures. Il a fait, ensuite, une étude fine sur ce pic en le décomposant en deux composantes liées à des niveaux superficiels ( $E_{T1} = 0,04$  eV et  $E_{T2} = 0,06$  eV) dont les sections efficaces de capture sont faibles, de l'ordre de  $10^{-20}$  cm<sup>2</sup> et qui suivent le modèle d'émission multiphonons :

$$\sigma_n = \sigma_\infty \exp\left[-\frac{q\Delta E_\sigma}{kT}\right] \quad (V-1)$$

avec une forte relaxation du réseau ( $\Delta E_{\sigma 1} = 0,16$  eV et  $\Delta E_{\sigma 2} = 0,19$  eV). Il a conclu alors que le décalage observé après les traitements thermiques pourrait, s'expliquer par le fait que le niveau  $B_1$  résulte de la réponse de plusieurs composantes, dont l'une est favorisée par le traitement.

Kadoun et al. [11] ont attribué ce niveau au Fer.

### \* Niveaux $B_2$ et $B_3$

La figure (IV-4) montre les spectres DLTS, obtenus pour les niveaux pièges  $B_2$  et  $B_3$  en faisant varier la hauteur d'impulsion  $V_m$ . Les conditions expérimentales sont les suivantes :

$$V_r = -3 \text{ V,}$$

$$t_p = 10 \text{ ms,}$$

$$f = 2 \text{ Hz,}$$

$$V_m = 0, 1, 2 \text{ et } 4 \text{ V,}$$

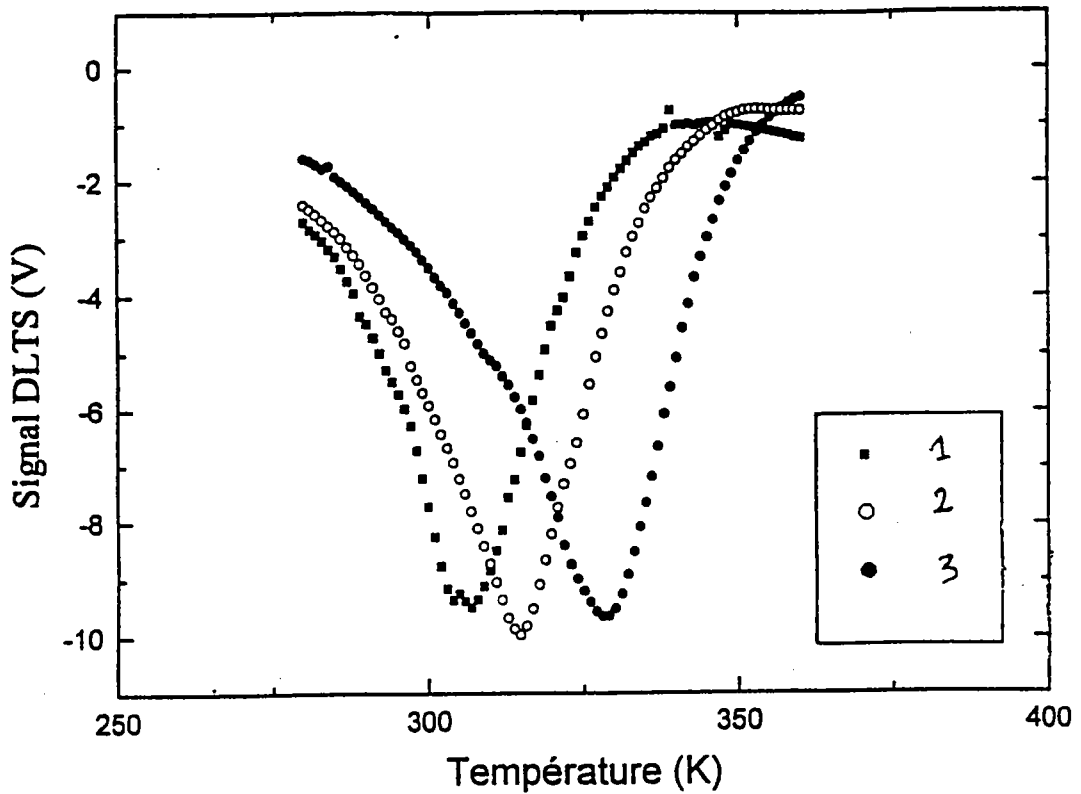


Figure V-5: Evolution typique du pic B<sub>4</sub> de la structure DP(1, d3) en fonction de la hauteur d'impulsion  $V_m$ : (1) 0 V, (2) 1 V, (3) 2 V. Avec:  $V_r = -3$  V,  $t_p = 10$  ms et  $f = 2$  Hz.

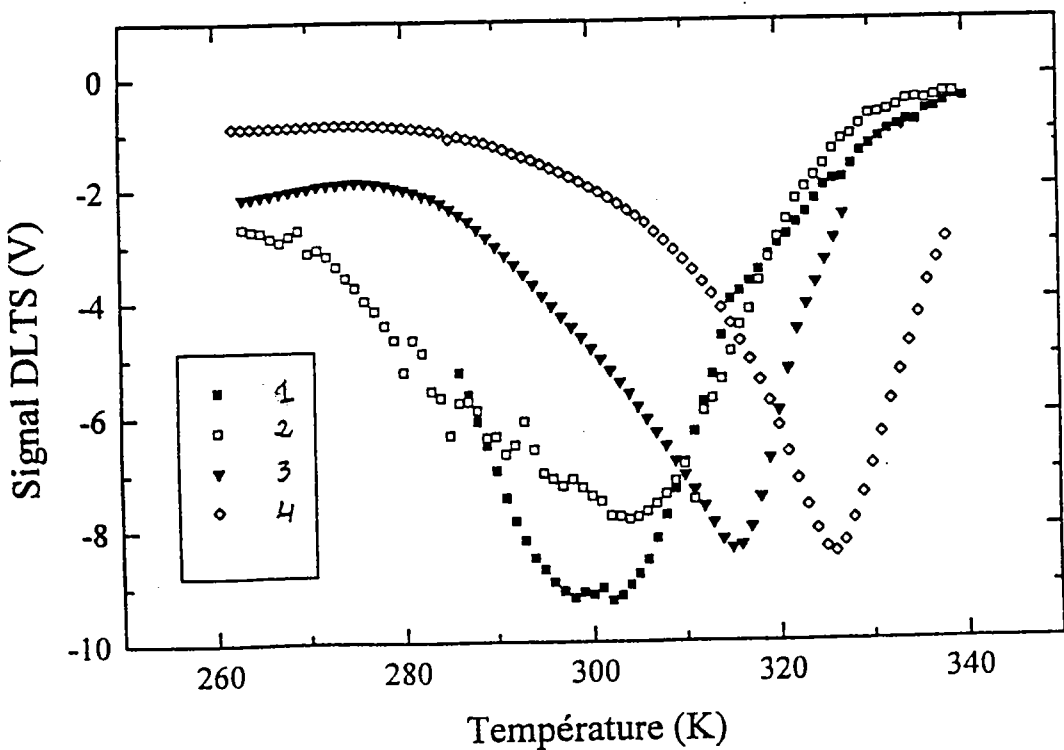


Figure V-6: Spectres DLTS, de la structure DP(1, d3), obtenus pour le pic B<sub>4</sub> en fonction de la fréquence  $f$ : (1) 0,5 Hz, (2) 1 Hz, (3) 3 Hz, (4) 5 Hz. Avec:  $V_m = +3$  V,  $V_r = -3$  V et  $t_p = 10$  ms.

Ces deux niveaux ne se prêtent pas à une étude classique DLTS, par la méthode de Lang [1], pour les raisons suivantes :

- l'augmentation de l'amplitude d'impulsion  $V_m$  induit une diminution anormale de la hauteur du pic  $B_2$  montrant qu'il est impossible de le saturer,
- l'augmentation de  $V_m$  induit un déplacement du pic  $B_3$  vers les hautes températures contrairement à ce qui est attendu pour des états d'interface. De plus, la hauteur de ce pic diminue aussi quand  $V_m$  augmente (courbes 3 et 4).

#### \* Défaut $B_4$

Les spectres à des températures supérieures à 280 K présentent un pic large, noté  $B_4$ , comme on peut le voir sur la figure (V-1).

La figure (V-5) représente les spectres DLTS, obtenus pour ce défaut  $B_4$ , à différentes hauteurs d'impulsion  $V_m$  et dont les conditions de polarisation sont les suivantes :

$$V_r = -3 \text{ V,}$$

$$t_p = 10 \text{ ms,}$$

$$f = 2 \text{ Hz,}$$

$$V_m = 0, 1, 2 \text{ et } 4 \text{ V.}$$

Nous pouvons noter une tendance anormale de ce pic à se déplacer vers les hautes températures quand  $V_m$  augmente. Malgré cela, nous avons tenté une étude classique de ce pic ; pour cela nous avons enregistré les spectres DLTS à différentes fréquences pour la valeur +3 V de la hauteur d'impulsion  $V_m$  (figure V-6). Nous pouvons remarquer une augmentation anormale de l'amplitude du pic  $B_4$  avec la fréquence du signal de détection synchrone. De plus, les points reportés sur le diagramme d'Arrhénius n'étant pas alignés, ils ne permettent pas la caractérisation de ce pic. Son comportement montre qu'il ne correspond pas à un défaut discret, et dans le prochain paragraphe il sera analysé comme un pic d'états d'interface.

Plusieurs auteurs ont observé ce pic large qui apparaît à température ambiante [14-19] et ont été amenés à le traiter comme un pic d'états d'interface. Signalons que sa présence s'est manifesté sur toutes les structures (BN/InP) que nous avons étudiées, contrairement aux autres pics.

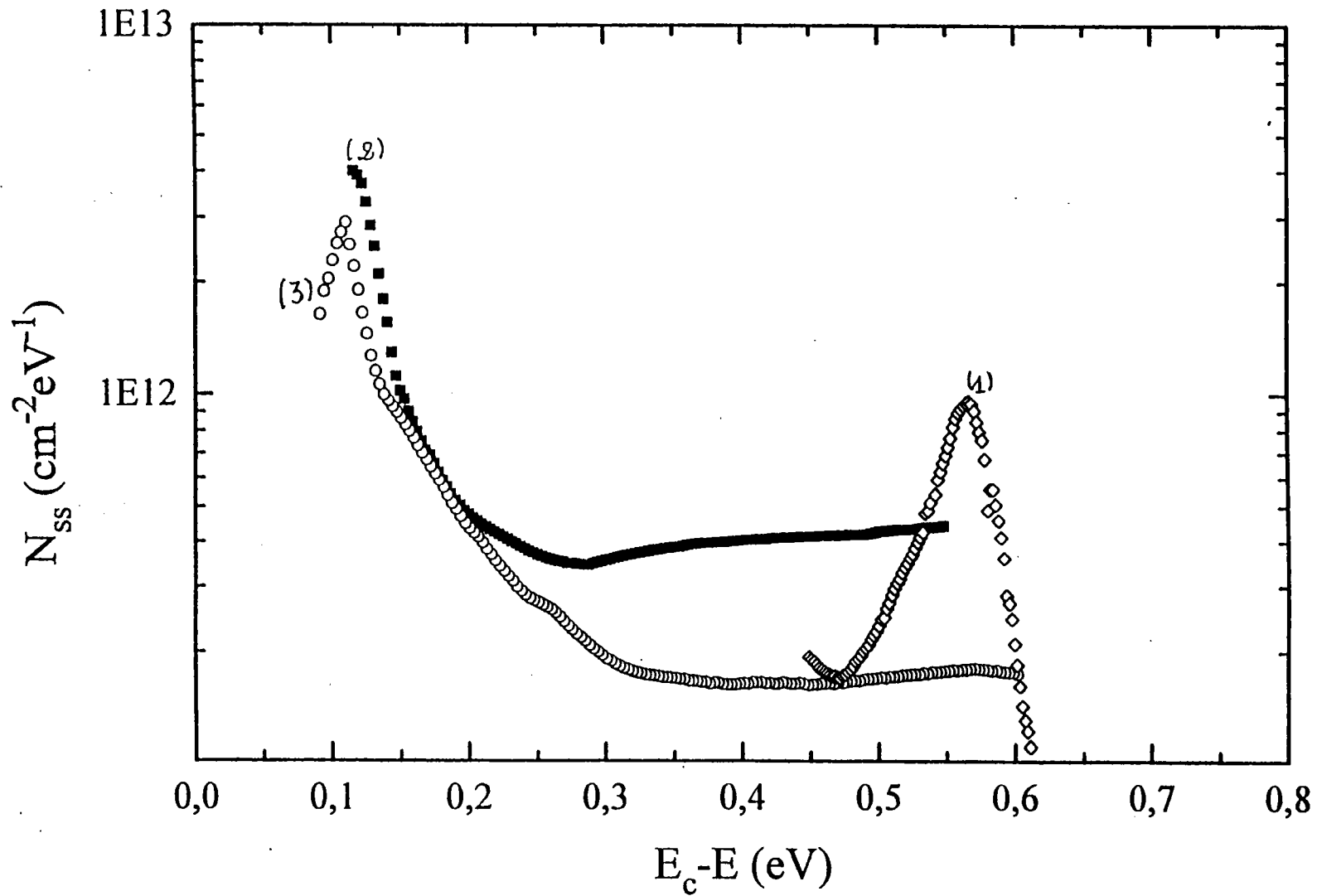


Figure V-7: Distribution de la densité d'états d'interface obtenue par:(1) la méthode DLTS: structure DP(1, d3); (2) la méthode de Terman: structure DP(1, d3); (3) la méthode de Terman: structure HP(2, d3)

## **2. DETERMINATION DE LA DENSITE D'ETATS D'INTERFACE**

### **2-1. Méthode de DLTS**

L'étude des transitoires de capacité par la méthode DLTS permet d'évaluer la densité d'états d'interface à l'aide de la relation (c.f. Annexe B):

$$N_{ss}(E) = - \frac{Y \epsilon_s C_i N_D S q}{C_o^3 k T 0,559}$$

dans laquelle

$$E_c - E = \frac{kT}{q} \ln \left[ \frac{K_n \sigma_n T^2}{2,17 f_o} \right]$$

où Y est le signal DLTS et  $C_i$  est la capacité de l'isolant;

Dans le paragraphe précédent, nous avons vu, pour la structure DP, que le comportement du pic B<sub>4</sub> observé à température ambiante ne permet pas de l'attribuer à un défaut discret. En supposant que ce pic est dû à une distribution d'états d'interface, nous avons calculé la densité d'états d'interface  $N_{ss}$  en fonction de l'énergie ( $E_c - E$ ) dans la bande interdite (Figure V-7, Courbe 1). La section efficace de capture est supposée constante dans le domaine d'énergie balayé et une valeur de  $10^{-16} \text{ cm}^{-2}$  a été utilisée.

Nous constatons que, pour cette structure DP, la densité d'états d'interface montre un maximum d'environ  $10^{12} \text{ cm}^{-2} \text{ eV}^{-1}$  vers 0,55 eV en-dessous de la bande de conduction.

### **2-2 Méthode de Terman**

La méthode de Terman [2], vu sa facilité de mise en oeuvre, est largement utilisée pour évaluer la densité d'états d'interface dans les structures MIS. Elle consiste en une comparaison entre les courbes  $C(V_g)$  expérimentale et idéale à haute fréquence.

En annexe B, nous faisons un rappel de la méthode ainsi que ses limitations et ses avantages. Signalons, cependant, que cette méthode repose sur certaines conditions qu'il convient de préciser :

i) Fréquence de mesure :

La méthode suppose que la fréquence de mesure est suffisamment élevée pour que les états d'interface ne puissent pas répondre. En pratique, on suppose généralement que ceci est satisfait à la fréquence de 1 MHz.

Dans le cas de la structure DP (courbe 1, figure IV-2), la caractéristique conductance-tension présente un pic d'amplitude d'environ 60  $\mu$ S pour une tension de polarisation  $V_{g\approx 0}$  V. Ce pic traduit l'existence d'états d'interface réagissant encore à la fréquence de mesure et montre ainsi que la limite HF n'est pas réellement atteinte à 1 MHz. L'extraction de  $N_{SS}$  à 1 MHz par la méthode de Terman sera, par conséquent, donnée avec ces réserves.

ii) Equilibre thermodynamique :

La méthode de Terman suppose aussi que la structure soit à l'équilibre thermodynamique. Cette condition est souvent difficile à réaliser sur les structures MIS-InP à cause des phénomènes d'instabilité électrique.

Dans le chapitre III, nous avons montré que des états lents, de constantes de temps assez élevées, sont présents dans la structure DP. Ceci se manifeste tant au point de vue hystérésis, présente même pour une vitesse de balayage aussi faible que 5 mV/s (courbe 3, figure III-12), que du point de vue dérive, qui continue à se manifester après plusieurs dizaines de minutes (Figure III-15).

Par ailleurs, des mesures d'excursion en tension d'amplitudes différentes, ont été réalisées sur cette structure DP (Figure III-7 et III-10). Les résultats montrent que la forme des caractéristiques  $C(V_g)$ , et par suite la densité d'états d'interface calculée, dépendent de l'amplitude balayée. Des constatations analogues ont été faites par plusieurs auteurs [20, 21], sur d'autres types de structures MIS.

Afin de satisfaire à la condition d'équilibre thermodynamique, nous avons procédé de la façon suivante :

- la structure est initialement soumise à 300 K à une tension de polarisation de -2 V pendant 5 minutes afin de vider les pièges remplis et de favoriser la formation de la couche d'inversion,

- la caractéristique  $C(V_g)$  est ensuite relevée.



\* dans le sens croissant ( $V_b > 0$ ). Ce choix est fait car on observe généralement que le processus de capture est plus rapide que celui de l'émission laissant ainsi penser que la courbe  $C(V_g)$  dans la direction de capture ( $V_b > 0$ ) est plus proche de l'équilibre [20].

\* avec une vitesse de balayage très faible (1 mV/s) afin d'approcher l'équilibre thermodynamique pendant la mesure [20].

\* sur une gamme de balayage assez faible (-2 à +2 V) [20, 21].

### iii) Capacité de l'isolant :

Les caractéristiques  $C(V_g)$  à différentes fréquences de la structure DP (Figure IV-1) montrent une dispersion en fréquence en régime d'accumulation rendant ainsi la détermination de la valeur de la capacité de l'isolant  $C_i$  délicate. Or une petite erreur faite sur  $C_i$  peut conduire à une erreur considérable sur la détermination de  $N_{SS}$ , en particulier au voisinage de la bande de conduction (c.f. Annexe B). Dans notre cas, la valeur de  $C_i$  est considérée comme celle de l'asymptote de la capacité à 1 MHz déduite de la saturation pour les tensions positives.

### iv) Densité de dopage :

La détermination du potentiel de surface dépend de façon critique de la concentration du dopage  $N_D$  dont la valeur au voisinage de l'interface ne peut être déterminée avec une grande précision. Dans notre cas,  $N_D$  est déduite de la portion linéaire de la courbe  $1/C^2(V_g)$  correspondante à la région de déplétion.

La caractéristique  $C(V_g)$  de la structure DP obtenue dans les conditions de mesures (i) et (ii), nous a permis d'évaluer la densité d'états d'interface  $N_{SS}$  en fonction de l'énergie dans la bande interdite. Le résultat est ainsi représenté dans la figure (V-7; courbe 2). Nous remarquons que :

- la densité d'états d'interface n'est pas uniforme dans la bande interdite, mais présente plutôt une densité croissante vers la bande de conduction. Ce résultat s'apparente au modèle de continuum d'états proposé par Hasegawa et Sawada [22] dans le cas des structures MIS sur InP,

- la distribution de  $N_{SS}$  laisse apparaître un minimum d'environ  $4 \times 10^{11} \text{ cm}^{-2} \text{ eV}^{-1}$ .

### **2-3. Comparaison des densités $N_{SS}$ obtenues par les méthodes de Terman et DLTS**

Sur la figure (V-7), nous avons regroupé les profils de densité d'états d'interface de la structure DP, obtenus par les méthodes de DLTS (courbe 1) et Terman (courbe 2). Nous remarquons que les domaines d'énergies explorés sont complémentaires. En effet la méthode DLTS nous a permis d'évaluer  $N_{SS}$  entre  $(E_C - 0,45)$  et  $(E_C - 0,6)$  eV, alors que pour la méthode de Terman l'évaluation se situe entre  $(E_C - 0,1)$  et  $(E_C - 0,5)$  eV environ.

La conclusion qui se dégage de ces deux spectres est que le niveau de Fermi à l'interface BN-InP balaye la moitié supérieure de la bande interdite, mais doit avoir tendance à se bloquer près de la bande de conduction et sur le pic de densité d'états à  $E_C - 0,55$  eV.

### **2-4. Comparaison des densités $N_{SS}$ des structures DP et HP**

A titre comparatif, nous avons reporté également, sur la même figure (V-7), la densité d'états, obtenue par la méthode de Terman, correspondant à la structure HP (courbe 3). On remarque que:

- Pour cette structure HP, le profil de  $N_{SS}$  laisse apparaître un pic situé à 0,12 eV de la bande de conduction. Il peut être interprété, selon Spicer [ ], par l'effet d'une oxydation résiduelle de la surface. Cependant la méthode de Terman, devenant particulièrement imprécise au voisinage de la bande de conduction, il convient de rester prudent quant à l'existence réelle de ce pic.

- les résultats de cette structure HP sont nettement meilleurs que ceux de la structure DP puisqu'un minimum d'environ  $10^{11} \text{ cm}^{-2}\text{eV}^{-1}$  est obtenu pour cette structure HP. Ces résultats vont dans le même sens que les observations faites lors des études des phénomènes d'hystérésis, de dérive et de dispersion en fréquence (chapitre III et IV).

### Conclusion

Dans ce chapitre, nous avons caractérisé par DLTS la structure DP. Cette étude a révélé l'existence de 4 pics entre 80 et 340 K:

- Le pic désigné B<sub>1</sub>, qui apparaît à basse température (entre 80 et 120 K), correspond à un défaut de volume déjà observé par plusieurs auteurs;

- Entre 120 k et 270 K, les spectres DLTS montrent l'apparition de deux pics B<sub>2</sub> et B<sub>3</sub> qui montrent un comportement anormal en fonction de la hauteur d'impulsion  $V_m$ . Par conséquent, aucune analyse significative n'a pu être faite sur ce pic.

- Au delà de 280 K, on observe un pic large noté B<sub>4</sub> analysé comme un pic d'états d'interface.

La distribution de la densité d'états d'interface  $N_{SS}$  de la structure DP, a été évaluée par deux méthodes: la méthode DLTS laisse apparaître un maximum d'environ  $1 \times 10^{12} \text{ cm}^{-2} \text{ eV}^{-1}$  vers 0,55 eV en-dessous de la bande de conduction. La méthode de Terman montre un minimum d'environ  $4 \times 10^{11} \text{ cm}^{-2} \text{ eV}^{-1}$ .

Une comparaison des densités  $N_{SS}$ , obtenues par la méthode de Terman, des structures DP et HP a été faite. La qualité de la structure HP paraît meilleure puisqu'un minimum de  $1 \times 10^{11} \text{ cm}^{-2} \text{ eV}^{-1}$  a été obtenu.

## CONCLUSION GENERALE

L'essentiel de ce travail concerne la mise en oeuvre de méthodes de mesures électriques permettant d'évaluer les propriétés de nos structures MIS (Al<sub>1</sub>/BN/InP), afin de mieux comprendre les problèmes rencontrés (phénomènes d'instabilité électrique et dispersion fréquentielle).

L'étude des instabilités électriques comporte essentiellement l'examen des phénomènes d'hystérésis des courbes  $C(V_g)$  et leur dérive temporelle.

Les caractéristiques  $C(V_g)$  à température ambiante montrent généralement une hystérésis dans le sens horaire qui varie avec l'amplitude de l'excursion en tension et la vitesse de balayage. En polarisation inverse, nos structures se trouvent, systématiquement, en déplétion profonde. Ces observations indiquent qu'à température ambiante, ce sont, essentiellement, les mécanismes de piégeage-dépiégeage qui sont responsables des instabilités électriques dans nos structures.

Pour une caractérisation plus fine et une compréhension meilleure du comportement de nos structures, les phénomènes de dérive en fonction du temps à diverses températures (77, 300 et 400 K) ont été étudiées. Des mesures de contrainte en tension par décade de temps, de contrainte tension (BS) et de contrainte tension-température ont été réalisées. Cette étude a mis en évidence à 300K la prépondérance des mécanismes de piégeage-dépiégeage des porteurs par des états lents par rapport à la migration des ions mobiles. A 400 K cependant, les effets sont inversés, les ions mobiles ayant un effet dominant.

L'examen des phénomènes d'hystérésis et de dérive, pour les structures DP et HP indique clairement une meilleure stabilité électrique des structures HP.

En se basant sur ces observations, nous avons pu étudier les charges dans la couche de BN. Les résultats montrent une présence de charges fixes positives dans l'isolant, avec une densité de moindre importance dans le cas de la structure HP ( $1,1 \times 10^{12}$  pour la structure HP;  $4,8 \times 10^{12}$  pour la structure DP). Par ailleurs, nous avons montré que les ions mobiles à 400 K sont aussi de signe positif et sont situés, vraisemblablement, près de l'interface métal-isolant à l'équilibre. La densité de charges fixes, à 400 K, est comparable, pour les deux types de structures DP et HP.

Les phénomènes de dispersion fréquentielle ont été ensuite étudiés à température ambiante. La comparaison de nos résultats expérimentaux avec des modèles, conduit à une meilleure compréhension des mécanismes physiques mis en jeu.

En régime d'accumulation, les résultats des mesures d'admittance différentielle à différentes fréquences montrent, généralement, une dispersion fréquentielle de l'ordre de 10 % dans le domaine de fréquence allant de 1 MHz à 1 kHz. Afin de comprendre ce comportement dans nos structures, plusieurs modèles ont été examinés. La présence d'une conductance de fuite assez élevée dans la couche de BN est, vraisemblablement, à l'origine de la dispersion fréquentielle dans la structure DP. Pour la structure HP cependant, ce phénomène est plutôt attribué à la présence de pièges dans le BN dont la charge varie par effet tunnel direct avec la bande de conduction du semiconducteur (modèle de Mui et al). Ces résultats montrent que les pièges dans l'isolant, responsables de la dispersion fréquentielle, sont situés très proche de l'interface isolant-semiconducteur (à environ 3,3 Å) avec une densité assez faible de l'ordre de  $1 \times 10^{11} \text{ cm}^{-2} \text{ eV}^{-1}$ . Ceci est en accord avec l'étude précédente des phénomènes d'instabilité électrique, montrant ainsi la qualité de cette structure HP.

En régime de déplétion, les caractéristiques  $C(V_g)$  montrent une très faible dispersion en fréquence dans la structure HP. Pour la structure DP, une dispersion plus grande est observée, et est attribuée à la présence de pièges dans l'isolant qui échangent des électrons avec la bande de conduction du semiconducteur par effet tunnel indirect (modèle de Preier).

Ainsi, l'étude des phénomènes de dispersion fréquentielle de nos capacités MIS va dans le même sens que celle d'instabilité électrique à 300 K en terme d'échange d'électrons, par effet tunnel direct ou indirect, entre les pièges et la bande de conduction du semiconducteur.

Une étude de la structure DP par spectroscopie DLTS a révélée l'existence de 4 pics, dont un seul a pu être clairement explicité. Le pic le plus important, attribué à des états d'interface, correspond à une densité d'état maximale de l'ordre de  $10^{12} \text{ cm}^{-2} \text{ eV}^{-1}$  vers 0,55 eV sous la bande de conduction.

A partir des mesures  $C(V_g)$  sur les deux types de structures, la densité d'états d'interface a été évaluée par la méthode de Terman. Un minimum d'environ  $4 \times 10^{11} \text{ cm}^{-2} \text{ eV}^{-1}$  a été obtenu pour la structure DP, alors que pour la structure HP ce minimum n'est plus que d'environ  $10^{11} \text{ cm}^{-2} \text{ eV}^{-1}$ .

L'ensemble de nos résultats mettent ainsi en évidence, la meilleure qualité des structures HP.

Les méthodes de caractérisation présentées dans ce travail devraient permettre de mieux révéler la qualité des structures obtenues, et donc en retour, de rendre possible une meilleure optimisation des processus technologiques mis en oeuvre lors du dépôt de l'isolant.

**ANNEXES**

**METHODES DE CARACTERISATION ELECTRIQUE: APPLICATION**

**DES METHODES CLASSIQUES A L' LP**

**ANNEXES:            METHODES DE CARACTERISATION ELECTRIQUE  
APPLICATION DES METHODES CLASSIQUES A L'InP.....157**

**ANNEXE A:   ETUDE DES DEFAUTS DANS UNE STRUCTURE MIS-  
TENSION DE BANDE PLATE.....**

- 1. STRUCTURE MIS IDEALE.....**
- 2. STRUCTURE MIS REELLE.....**
  - 2-1. Introduction.....**
  - 2-2. Expression de la tension de grille.....**
  - 2-3. Expression de la tension de bande plate.....**
- 3. PIEGEAGE DANS L'ISOLANT (MODELE DE HEIMAN).....**

**ANNEXE B:   DETERMINATION DE LA DENSITE D'ETATS D'INTERFACE  
DANS UNE STRUCTURE MIS PAR METHODES CAPACITIVES**

- 1. INTRODUCTION.....175**
- 2. METHODE DE LA CONDUCTANCE.....177**
- 3. METHODE DE TERMAN.....195**
- 4. SPECTROSCOPIE TRANSITOIRE DE CAPACITE (DLTS).....201**
  - 2-1. Circuits équivalents de la capacité MIS.....177**
  - 2-2. Correction de l'effet de la résistance série.....179**
  - 2-3. Détermination expérimentale de la conductance parallèle.....181**
  - 2-4. Modèles.....182**

## **INTRODUCTION:**

La capacité ou diode MIS est le véhicule de test le plus simple que l'on puisse réaliser pour évaluer les propriétés électriques de l'interface isolant-semiconducteur.

Différentes techniques d'analyse ont été mises au point pour étudier les propriétés électroniques de l'interface isolant-semiconducteur, du volume de l'isolant et du volume du semiconducteur à l'aide des diodes MIS. La grande majorité des techniques d'investigation de la capacité MIS utilisent des techniques électriques, puisqu'en définitive, c'est la performance électrique qui est visée.

La plupart de ces méthodes ont été mises au point pour l'étude des MOS silicium pour lesquels les caractéristiques électriques obtenues peuvent être très proches des modèles théoriques. Pour les autres semiconducteurs, en particulier les composés III-V, la situation est plus défavorable à cause des valeurs encore élevées de la densité d'états d'interface, des courants de fuite et de la présence systématique des phénomènes d'instabilité et de dispersion fréquentielle.

Dans la partie A de cette annexe, nous allons proposer des considérations sur la tension de bandes plates d'une structure MIS. Dans la partie B, nous développons quelques aspects théoriques concernant les méthodes capacitives et la technique de spectroscopie transitoire de capacité (DLTS).



## **A-1. STRUCTURE MIS IDEALE**

### **1-1. Introduction**

Les hypothèses de la structure MIS "idéale" sont les suivantes:

- il n'y a pas de différence entre les travaux de sortie du métal et du semiconducteur;
- il n'existe pas d'états électroniques à l'interface isolant-semiconducteur;
- l'isolant est parfait, c'est à dire qu'il n'est le siège d'aucun courant.

Il en résulte que dans le diagramme énergétique, les bandes du semiconducteur sont "plates" en l'absence de polarisation (Figure A-1).

### **1-2. Comportement de la structure MIS idéale sous différentes conditions de polarisation et de fréquence [1,2]**

Lorsque la structure MIS est soumise à une tension de polarisation (Figure A-2), des charges apparaissent au voisinage de la surface du métal et au voisinage de la surface du semiconducteur. La charge totale développée dans le semiconducteur est compensée par la charge de valeur égale et opposée induite dans le métal. La densité d'états étant beaucoup plus grande dans le métal que dans le semiconducteur, les charges développées dans le métal se concentrent à l'interface métal-isolant mais s'étendent davantage dans le semiconducteur. L'absence de courant, associée à la présence de l'isolant parfait, impliquant la constance du niveau de Fermi dans tout le semiconducteur, la variation de la densité des porteurs libres se traduit par une courbure des bandes de valence et de conduction. Cette courbure des bandes dans le semiconducteur représente la variation de l'énergie potentielle  $(-qV)$  des électrons, c'est-à-dire à  $(-q)$  près la variation du potentiel.

Dans la mesure où l'origine de ce potentiel est prise dans la région neutre du semiconducteur, la courbure de bande à l'interface isolant-semiconducteur sera représentée par  $\psi_s$ , appelé le potentiel de surface du semiconducteur. Ainsi la tension de polarisation appliquée à la structure, se répartira entre l'isolant d'une part ( $V_i$ ) et le semiconducteur d'autre part ( $\psi_s$ ). Par conséquent, en appelant  $C$ , la capacité totale de la structure MIS en régime d'équilibre stationnaire, il est aisé de montrer que, du point de vue électrique, elle se comporte comme la mise en série de la capacité de l'isolant  $C_i$  et la capacité du semiconducteur  $C_{sc}$  (Figure A-3) :

$$\frac{1}{C} = \frac{1}{C_i} + \frac{1}{C_{sc}} \quad (\text{A-1})$$

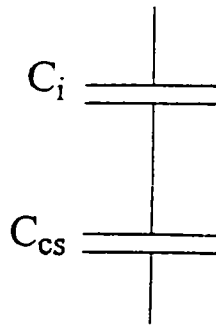


Figure A-3: Schéma équivalent d'une structure MIS sans états d'interface.

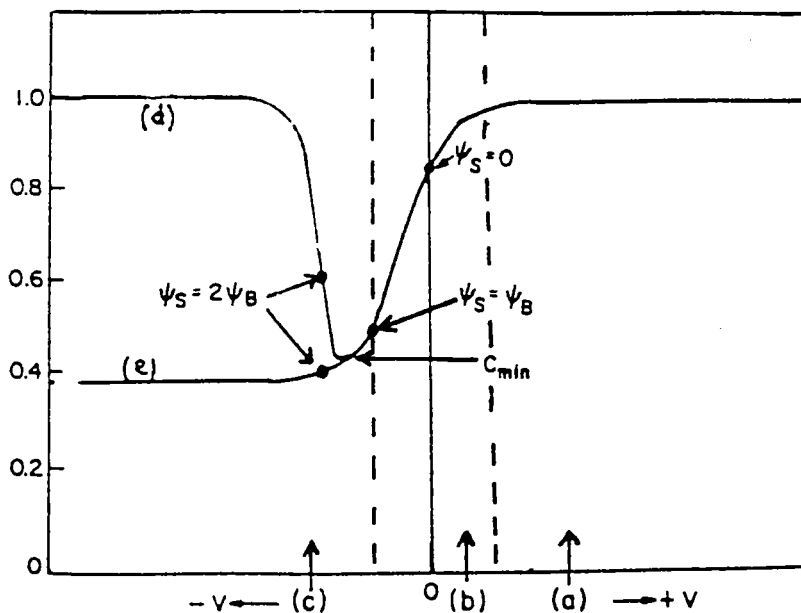


Figure A-4: Courbes théoriques capacité-tension d'une structure MIS-n idéale

- (a) Régime d'accumulation;
- (b) Régime de déplétion;
- (c) Régime d'inversion;
- (d) Basse fréquence;
- (e) Haute fréquence.

La capacité  $C_i$ , par unité de surface, est fixe car déterminée par les paramètres géométriques de la structure:

$$C_i = \frac{\epsilon_i \epsilon_o}{L} \quad (\text{A-2})$$

La capacité associée au semiconducteur est variable car dépend de la polarisation appliquée par l'intermédiaire de  $\psi_s$ . Nous allons dans la suite distinguer les différents cas de polarisation, en considérant le cas particulier d'un semiconducteur de type n.

### **1-2-1. Régime d'accumulation**

Lorsque la polarisation  $V_g$  appliquée à la structure est très positive, les électrons du semiconducteur sont drainés vers l'interface isolant- semiconducteur sous l'effet du champ électrique. Rencontrant la barrière de potentiel entre le semiconducteur et l'isolant, ils s'accumulent, avec une densité importante, sur une zone d'épaisseur très faible (Figure A-2-a). La capacité du semiconducteur associée à cette charge d'espace est alors pratiquement infinie et celle de la structure se comporte comme celle de l'isolant (Figure A-4-a) :

$$C_{sc} \gg C_i \quad \text{et} \quad C \cong C_i.$$

### **1-2-2. Régime de déplétion**

Lorsque la tension  $V_g$  devient faiblement négative, les porteurs majoritaires seront repoussés dans le volume du semiconducteur. Sur une zone relativement large, les impuretés ionisées ne seront plus compensées par les porteurs libres dont la concentration sera alors très inférieure comparée à celle des impuretés ionisées. Cette zone est appelée zone de désertion ou de déplétion; elle se comporte comme un diélectrique (Figure A-2-b). Dans ce cas, la capacité totale de la structure MIS décroît et elle est équivalente à la mise en série de la capacité de l'isolant et de celle de la zone de charge d'espace (Figure A-4-b).

### **1-2-3. Régime de faible inversion**

Lorsque  $V_g$  continue à décroître, la densité de trous augmente jusqu'à ce qu'elle devienne supérieure à la concentration intrinsèque  $n_i$ , le semiconducteur devient de type p au voisinage de la surface. Tant que cette densité de trous reste inférieure à la densité de donneurs, la charge d'espace reste conditionnée par les charges de déplétion, le semiconducteur est dit en régime de faible inversion.

### 1-2-4. Régime de forte inversion

Si la tension de polarisation  $V_g$  atteint une valeur pour laquelle la densité de trous en surface devient supérieure à la densité de donneurs, alors la charge d'espace sera conditionnée par l'augmentation exponentielle de la densité des trous libres au voisinage de la surface, le semiconducteur est dit en régime de forte inversion, le diagramme énergétique est représenté sur la figure (A-2-c).

Dans le calcul de la capacité dynamique, associée à la variation de la charge d'espace  $Q_{sc}$ , il faut ici tenir compte du petit signal alternatif de pulsation  $\omega$  superposé à la tension continue. Les porteurs peuvent suivre le signal tant que leur temps de réponse ( $\tau$ ) est très inférieur à la période du signal alternatif appliqué:  $\tau \ll \frac{1}{\omega}$ . Dans le cas des porteurs majoritaires qui répondent instantanément, cette relation est vérifiée. Les charges d'inversion par contre, qui résultent de la création thermique des porteurs minoritaires, s'établissent avec une constante de temps beaucoup plus importante. Il en résulte une capacité différentielle  $C_{SC}$  suivant la fréquence de modulation.

#### \* Modulation basse fréquence

Le temps de réponse des porteurs minoritaires est petit devant la fréquence du signal alternatif appliqué, de sorte que les charges d'inversion peuvent suivre à chaque instant les variations du signal de modulation. La capacité différentielle correspondante à une variation exponentielle de charge dans la couche d'inversion devient très élevée. La capacité totale de la structure MIS augmente et finit par rejoindre  $C_j$ , comme dans le cas du régime d'accumulation (Figure A-4-d):  $C \cong C_j$ .

#### \* Modulation haute fréquence

En haute fréquence, les charges d'inversion suivent la variation lente de la tension de polarisation mais non celle du signal alternatif. Les porteurs minoritaires ne contribuent plus à la capacité différentielle. La capacité résultante de la structure MIS reste sensiblement constante et minimale, sa valeur correspond alors à l'extension maximale de la zone de charge d'espace (Figure A-4-e).

## A-2. STRUCTURE MIS REELLE

### 2-1. Introduction

Une structure MIS idéale présente des variations  $C(V_g)$  bien caractéristiques. Une structure réelle s'écarte de ce comportement idéal pour plusieurs raisons (Chapitre.I) :

- \* Différence des travaux de sortie du métal et du semiconducteur;
- \* Charges fixes dans l'isolant;
- \* Ions mobiles dans l'isolant;
- \* Etats d'interface et pièges dans l'isolant;

### 2-2. Expression de la Tension de Grille

Nous n'examinerons que le cas d'un semiconducteur de type n qui correspond à la totalité des structures que nous avons étudiées. La tension de polarisation  $V_g$  appliquée à la grille est donnée par l'expression suivante [1, 3-6] :

$$V_g = \phi_{MS} + \psi_s - \frac{Q_{sc}}{C_i} + V_i - \frac{Q_{ss}}{C_i} \quad (A-3)$$

où  $q\phi_{MS}$  est la différence des travaux de sortie du semiconducteur et du métal exprimée en eV;

$\psi_s$  est le potentiel de surface du semiconducteur exprimé en V;

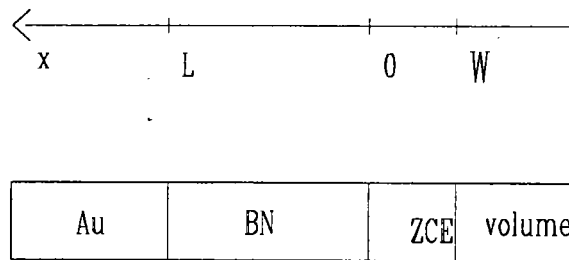
$Q_{sc}$  est la densité de charges dans le semiconducteur reliée à  $\psi_s$  par l'expression en  $C/cm^2$  suivante, qui est la solution de l'équation de Poisson :

$$Q_{sc}(\psi_s) = \pm \sqrt{2kT\epsilon_{sc}} \left[ \left( \frac{n_i^2}{N_D} \right) (e^{-\beta\psi_s} - 1) + N_D (e^{\beta\psi_s} - 1) - N_D \beta \psi_s \right]^{1/2} \quad (A-4)$$

$Q_{ss}$  est la densité totale de charges localisées dans les états d'interface. Elle s'exprime en  $C/cm^2$ . Lors d'une mesure,  $Q_{ss}$  peut être exprimée par:

$$Q_{ss} = Q_{ss}^o + Q_{ss}^t;$$

où  $Q_{ss}^o$  représente la densité de charges qui restent localisées en permanence dans les états d'interface; et  $Q_{ss}^t$ , la densité de charges piégés momentanément dans les états d'interface.



**Figure A-5: Vue transversale d'une structure MIS.**

$V_i$  est la chute de tension due à l'existence d'une distribution de charges dans le volume de l'isolant  $\rho$  incluant les charges fixes  $\rho_f$ , les ions mobiles  $\rho_m$  et les charges piégées près de l'interface IS ( $\rho_{is}$ ).  $V_i$  est alors donnée par :

$$V_i = \frac{1}{\epsilon_i} \int_L^0 x \rho(x) dx \quad (\text{A-5})$$

où  $x$  est la distance mesurée à partir de l'interface IS (Figure A-5).

$\rho$  peut être ainsi exprimée par:  $\rho(x) = \rho_f(x) + \rho_m(x) + \rho_{is}(x)$

où  $\rho_{is} = \rho_{is}^o + \rho_{is}^t$ ; avec:  $\rho_{is}^o$  (resp.  $\rho_{is}^t$ ) représente la distribution de charges piégées en permanence (resp. momentanément) par des pièges dans l'isolant près de l'interface IS.

ce qui conduit à:

$$V_i = -\frac{1}{\epsilon_i} \left[ Q_f (L - X_f) + Q_m (L - X_m) + Q_{is}^o (L - X_{is}^o) + Q_{is}^t (L - X_{is}^t) \right] \quad (\text{A-6})$$

où  $X_f$  et  $X_m$  sont les barycentres des charges fixes et ions mobiles de densités  $Q_f$  et  $Q_m$ .

et  $X_{is}^o$  (resp.  $X_{is}^t$ ) sont les barycentres de charges piégées en permanence (resp. momentanément) de densités  $Q_{is}^o$  (resp.  $Q_{is}^t$ );

La tension de grille  $V_g$  [A-3] sera par conséquent exprimée par :

$$V_g = \phi_{MS} + \psi_s - \frac{Q_{sc}}{C_i} - \frac{1}{\epsilon_i} \left[ Q_f (L - X_f) + Q_m (L - X_m) + Q_{is}^o (L - X_{is}^o) + Q_{is}^t (L - X_{is}^t) \right] - \frac{Q_{ss}^o + Q_{ss}^t}{C_i} \quad (\text{A-7})$$

## 2-4. Expression de la tension de bandes plates

Dans une structure MIS avec un substrat de type n, la tension de bandes plates  $V_{FB}$  est simplement la tension de grille pour laquelle la capacité mesurée en haute fréquence est équivalente à la capacité de bandes plates idéale [1]:

$$C_{FB} = \frac{C_i (C_{sc})_{FB}}{C_i + (C_{sc})_{FB}} \quad (A-8)$$

$$(C_{sc})_{FB} = \frac{\epsilon_s}{\lambda_n} \quad (A-9)$$

où  $\lambda_n$  est la longueur de Debye extrinsèque donnée par :

$$\lambda_n = \sqrt{\frac{\epsilon_s kT}{N_D q^2}} \quad (A-10)$$

Néanmoins, on n'est pas certain que les états d'interface soient tous vides en bandes plates, il est toujours vrai que pour cette tension le potentiel de surface est nul ( $\psi_s = 0$ ).

Du point de vue théorique, la tension  $V_{FB}$  peut également être déduite de l'expression (A-7) en imposant  $\psi_s = 0$ . On a alors :

$$V_{FB} = \phi_{MS} - \frac{1}{\epsilon_i} \left[ Q_f(L - X_f) + Q_m(L - X_m) + Q_{is}^o(L - X_{is}^o) + Q_{is}^t(L - X_{is}^t) \right] - \frac{Q_{ss}^o + Q_{ss}^t}{C_i} \quad (A-11)$$

Cette expression montre que la tension de bandes plates est d'autant plus importante que les charges seront polarisées plus près de l'interface IS, ce qui explique la forte influence des états d'interface sur les caractéristiques  $C(V_g)$ .

La capacité  $C(V_g)$ , et par conséquent la tension  $V_{FB}$ , peut dépendre de plusieurs facteurs tels que:

- \* la valeur de la contrainte en tension  $V_g$  appliquée initialement à la structure, son signe et sa durée;
- \* la direction, la vitesse et le domaine de balayage en tension;
- \* la fréquence du signal de mesure;
- \* la température etc..

et ceci par l'intermédiaire des grandeurs  $X_m$ ,  $X_{is}$ ,  $Q_{is}$  et  $Q_{ss}$ .

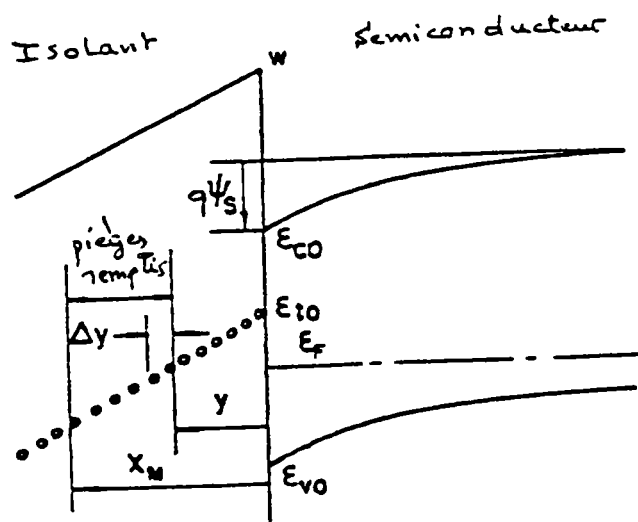


Figure A-6: Modèle proposé par Heiman et Warfield- Niveau piège monoénergétique dans l'isolant [9]



L'effet du phénomène de migration des ions mobiles sur les caractéristiques  $C(V_g)$  se manifeste par un comportement différent de celui du piégeage. Cependant, les pièges dans l'isolant et les états d'interface ont des influences pratiquement identiques sur la capacité, et par conséquent sont difficile à discerner. Toutefois, il est généralement supposé que les pièges dans l'isolant ont des constantes de temps qui peuvent aller de quelques microsecondes, à plusieurs heures d'où leur dénomination "états de surface lents" contrairement aux états d'interface qui ont des constantes de temps faibles et sont ainsi nommés "états rapides".

Comme le laissent entendre les résultats expérimentaux exposés dans le chapitre (III), les structures étudiées dans ce travail présentent de toute évidence des états lents. En conséquence, nous estimons qu'il est utile de faire un rappel d'un modèle théorique qui tient compte des phénomènes de piégeries dans l'isolant. Nous présentons le modèle de base de Heiman et Warfield [9] sur lequel s'appuient pratiquement tous les modèles qui font intervenir le piégeage des porteurs dans l'isolant.

### **A-3. Modèle de piégeage dans l'isolant proposé par Heiman et Warfield [9,10]**

Dans leur modèle, Heiman et Warfield [9] ont supposé une structure parfaite à part le fait que l'isolant contienne une distribution spatiale de pièges avec un niveau monoénergétique  $E_t(x)$  quelconque et situé à proximité de l'interface IS (Figure A-6).

Le processus de piégeage est considéré de la façon suivante :

Soit un piège dans l'isolant localisé à une distance  $x$  de l'interface IS et de section efficace de capture propre  $\sigma_{no}$ . Un électron de la bande de conduction du semiconducteur peut atteindre ce piège par effet tunnel quantique. Ce dernier mécanisme est pris en compte en attribuant au piégeage une section efficace de capture équivalente de la forme :

$$\sigma_n = \sigma_{no} \exp(-2k_{on}x) \quad (A-12)$$

où :  $x$  est la distance du piège à l'interface (Figure A-6);

et  $k_{on}$  représente la profondeur de pénétration de la fonction d'onde des électrons dans l'isolant et est définie par:

$$k_{on} = \frac{1}{\hbar} \sqrt{2m_n^* H^*} \quad (A-13)$$

où  $m_n^*$  représente la masse effective des électrons dans l'isolant

et  $H^*$  la hauteur de barrière effective du processus tunnel.

Les valeurs acceptables pour  $(2k_{on})^{-1}$  vont de 1 à 10 Å environ [9].

### 3-1. Cinétique des pièges

La formulation (A-12) de la section efficace de capture, ramène "virtuellement" un piège dans l'isolant à la surface du semiconducteur. Par conséquent, on peut supposer que le taux d'occupation d'un piège dans l'isolant est décrit par le mécanisme de génération-recombinaison de Shockley-Read-Hall (c.f. B-4-1). Ce qui nous permet d'écrire:

$$\frac{\partial n_t}{\partial t} = \sigma_n v_n (n_s p_t - n_1 n_t) - \sigma_p v_n (p_s n_t - p_1 p_t) \quad (\text{A-14})$$

avec:  $n_t = n_t(x, E_t, t)$  = concentration des pièges remplis à la distance  $x$ , à l'énergie  $E_t$  et à l'instant  $t$  ( $\text{cm}^{-3}$ );

$p_t = p_t(x, E_t, t)$  = concentration des pièges vides ( $\text{cm}^{-3}$ )

$$= N_t(x, E_t) - n_t(x, E_t, t);$$

$\sigma_n = \sigma_n(E_t, x)$  = section efficace de capture des électrons pour les pièges situés à la distance  $x$  et à l'énergie  $E_t$  ( $\text{cm}^2$ );

$\sigma_p = \sigma_p(E_t, x)$  = section efficace de capture des trous ( $\text{cm}^2$ );

$n_s = n_s(t)$  = concentration d'électrons libres à la surface du semiconducteur

$$= N_c \exp[\beta(E_F - E_{cs})] \quad (\text{cm}^{-3});$$

avec la notation usuelle  $\beta = 1/kT$

$p_s = p_s(t)$  = concentration de trous libres à la surface du semiconducteur

$$= N_v \exp[-\beta(E_F - E_{vs})] \quad (\text{cm}^{-3})$$

$n_1 = n_1(E_t, t, x)$  = concentration d'électrons en surface si le niveau de Fermi coïncidait avec  $E_t$  ( $\text{cm}^{-3}$ );

$$= N_c \exp[\beta(E_t(x) - E_{cs})];$$

$p_1 = p_1(x, E_t, t)$  = concentration des trous en surface si le niveau de Fermi coïncidait avec  $E_t$  ( $\text{cm}^{-3}$ );

$$= N_v \exp[-\beta(E_t(x) - E_{vs})];$$

$v_n$  = vitesse thermique des porteurs ( $\text{cm/s}$ );

$N_c, N_v$  sont les densités d'états effectives dans la bande de conduction et de valence;

$E_{cs}, E_{vs}$  sont les énergies du bas de la bande de conduction et du haut de la bande de valence en surface;

En supposant que:

$$* \sigma_p = \sigma_n = \sigma = \sigma_0 \exp(-2k_0 x) \quad (\text{A-15})$$

\*  $n_s, p_s, n_1, p_1, E_{CS}, E_{VS}$  ont des valeurs constantes au cours du temps;

l'expression (A-14) peut s'écrire :

$$\frac{\partial n_t}{\partial t} + \frac{n_t}{\tau_t} = \text{constante} \quad (\text{A-16})$$

où  $\tau_t = \tau_t(E_t, x)$  est la constante de temps du piège situé à la distance  $x$  de l'interface IS (Figure A-6);

$$= \frac{1}{\sigma v_n [(n_s + n_1) + (p_s + p_1)]} \quad (\text{A-17})$$

$\tau_t$  représente le temps moyen avant qu'un piège ne capture un électron.  $\tau_t$  dépend de la concentration des porteurs libres à l'interface et est indépendant de la concentration de pièges. Ce temps moyen détermine la réponse fréquentielle des pièges.

### 3-2. Remplissage des pièges

On considère une structure MIS de type n,

\* A l'instant  $t=0^-$ , tous les pièges sont supposés vides ( $p_t = N_t$ ,  $n_t=0$ ). Le taux initial de remplissage des pièges déduit de l'expression (A-14) est:

$$\left( \frac{dn_t}{dt} \right)_x = \sigma v_n N_t (n_s + p_1) \equiv \frac{N_t}{\tau_c} \quad (\text{A-18})$$

qui représente la capture des électrons (terme  $n_s$ ) et l'émission des trous (terme  $p_1$ );

\* A l'instant  $t=0^+$ , pour effectuer le remplissage des pièges, la structure est placée en régime d'accumulation.

Alors la solution de l'équation (A-18) peut être donnée par:

$$n_t(x, t) = n_t(x, \infty) \left[ 1 - \exp\left(-\frac{t}{\tau_c}\right) \right] \quad (\text{A-19})$$

$$\text{où } n_t(x, \infty) = N_t \frac{n_s + p_1}{n_s + p_1 + p_s + n_1} = N_t f(E_t) \quad (\text{A-20})$$

avec:  $f(E_t) = \frac{1}{1 + \exp[\beta(E_t - E_F)]}$  : est la fonction de Fermi-Dirac.

Après un temps  $t_m$  qui est défini comme le temps de mesure dans une expérience, l'occupation des pièges à l'énergie  $E_t$ , est donnée par:

$$n_t(x, t_m) = N_t f(E_t) \left[ 1 - \exp\left(-\frac{t_m}{\tau_c}\right) \right] \quad (\text{A-21})$$

A partir des équations (A-12) et (A-18), on peut également définir la distance  $x_m$  associée à  $t_m$  comme :

$$x_m \equiv x_m(t_m, E_t) \equiv \frac{1}{2k_0} \text{Ln} \left[ t_m \sigma_0 v_n (n_s + p_1) \right] \quad (\text{A-22})$$

ce qui conduit à :

$$\frac{t_m}{\tau_c} = \exp \left[ -2k_0(x - x_m) \right] \quad (\text{A-23})$$

Ainsi, en général, on peut écrire :

$$n_t(x, E_t, t) = N_t f(E_t) g(x, E_t, t) \quad (\text{A-24})$$

avec :

$$g(x, E_t, t) = 1 - \exp \left[ -e^{-2k_0(x-x_m)} \right] \quad (\text{A-25})$$

### 3-3. Densité d'électron transférés dans l'isolant

La densité de charges piégées dans l'isolant est donnée par :

$$\begin{aligned} N_e &= N_e(t, E_t) = \int_0^L n_t(x, E_t, t) dx & (/cm^2) \\ &= N_t \int_0^L \left[ 1 - \exp(-e^{-a(x-x_m)}) \right] dx & (\text{A-26}) \end{aligned}$$

avec:  $a = 2k_0$ ;

En considérant le changement de variable :  $u = e^{-a(x-x_m)}$  on peut écrire :

$$N_e = \frac{N_t}{a} \left[ \int_0^B \frac{1 - \exp(-u)}{u} du - \int_0^A \frac{1 - \exp(-u)}{u} du \right] \quad (\text{A-27})$$

avec :

$$B = e^{ax_m} = \sigma_0 v_n (n_s + n_1) t = \frac{t}{\tau_c}$$

$$A = e^{-a(L-x_m)}$$

\* Généralement  $x_m$  est ,au maximum, de l'ordre de 100 Å (mécanisme tunnel peu probable au delà) et  $1/a$  est faible ( $< 10$  Å), il s'en suit que :

$$A \ll 1$$

et que: 
$$\int_0^A \frac{1 - \exp(-u)}{u} du \approx A = \exp[-a(L - x_m)] \ll 1$$

\*\* Dans le cas où  $t \gg \tau_c$  on a:

$$B \gg 1$$

et on peut alors montrer que:

$$\int_0^B \frac{1 - \exp(-u)}{u} du \approx \frac{1}{B \exp(B)} + \ln(B) + \Gamma$$

avec :

$\Gamma$  : la constante d'Euler = 0.57..

l'expression (A-27) s'écrit alors:

$$N_e \approx \frac{N_t}{a} \left[ \ln(B) + \frac{1}{B \exp(B)} + \Gamma - A \right] \quad (\text{A-28})$$

compte tenu des ordres de grandeurs ( $B \gg 1$  et  $A \ll 1$ ) on peut écrire :

$$N_e \approx \frac{N_t}{a} \ln(B) = \frac{N_t}{a} \ln\left(\frac{t}{\tau_c}\right) \quad (\text{A-29})$$

soit encore:

$$N_e \approx \frac{N_t}{a} \ln(\sigma_0 v_n (n_s + n_i) t) \quad (/cm^2)$$

### 3-4. Conséquences sur le vieillissement des dispositifs

L'expression (A-29) prévoit une dérive logarithmique en fonction du temps, de  $N_e$  et par conséquent, de la tension de bande plate d'une structure MIS. Le même modèle prévoit aussi une décroissance logarithmique du courant drain-source d'un MISFET opérant à tension de grille constante.

Ainsi, entre deux instants  $t_0$  et  $t$  ( $t > t_0 \gg \tau_c$ ), le changement de la tension de bande plate est donnée par:

$$\Delta V_{FB} = \frac{q}{C_i} \frac{N_t}{a} \ln\left(\frac{t}{t_0}\right) \quad (\text{A-30})$$

Cette variation logarithmique avec le temps concorde avec les expériences faites sur les MOS silicium et sur les MIS InP, ce qui étaye l'hypothèse de piégeage assisté par effet tunnel dans les états dans l'isolant comme mécanisme de dérive.

### 3-5. Vidage des piège

Le vidage des pièges, suit de la même façon, l'équation cinétique (A-16).

Les pièges remplis jusqu'à une distance  $x_m(t, E_t)$  émettront les porteurs capturés, en libérant leur électron, soit vers la bande de conduction (émission d'électrons), soit vers la bande de valence (capture de trous). On suppose que l'effet tunnel est toujours le mécanisme de base des échanges de charges. L'équation (A-16) se réduit, dans ce cas, à :

$$\frac{\partial n_t}{\partial t} \cong \sigma_o v_n N_t (n_1 + p_s) \quad (\text{A-31})$$

On peut définir de la même façon que pour la capture :

- une distance  $x_e(t)$  qui sera la distance maximale jusqu'à laquelle les pièges peuvent être vidés au bout d'un temps  $t$  :

$$x_e = x_e(t, E_t) = \frac{1}{a} \ln[\sigma_o v_n (n_1 + p_s) t] \quad (\text{A-32})$$

- une constante de temps d'émission:

$$\tau_e = \frac{1}{\sigma_o v_n (n_1 + p_s)} \quad (\text{A-33})$$

### 3-6. Phénomènes d'hystérésis:

On a, pour un même temps  $t_m$ :

$$\frac{x_m}{x_e} = \frac{\ln[t_m \sigma_o v_n (n_s + p_l)]}{\ln[t_m \sigma_o v_n (n_1 + p_s)]} \quad (\text{A-34})$$

Le fait que  $x_e < x_m$ , sous certaines conditions, conduit à un effet d'hystérésis sur les caractéristiques  $C(V_g)$  (dans le sens des aiguilles d'une montre).

**ANNEXE B**

**DETERMINATION DE LA DENSITE D'ETATS D'INTERFACE D'UNE**

**STRUCTURE MIS PAR METHODES CAPACITIVES**

## ANNEXE B

### DETERMINATION DE LA DENSITE D'ETATS D'INTERFACE D'UNE STRUCTURE MIS PAR METHODES CAPACITIVES

#### 1. INTRODUCTION

La nature complexe et controversée des états d'interface sur les semiconducteurs reste un défi pour les physiciens. Ces états d'interface jouent un rôle capital, le plus souvent néfaste, dans le fonctionnement des dispositifs à semiconducteurs. Aussi s'efforce-t-on en général de réduire leur présence le plus possible. Pour cela, il faut, bien sûr, pouvoir évaluer leur distribution dans la bande interdite et leur constante de temps. Plusieurs techniques usuelles d'évaluation de la densité d'états d'interface ont été mises au point à cet effet; nous citons en particulier :

(i) Les méthodes statiques dans lesquelles les états d'interface ne participent pas à la capacité différentielle, mais interviennent dans l'expression de la tension de grille  $V_g$ . On distingue dans cette catégorie :

- \* la méthode différentielle à haute fréquence conçue par Terman [11],
- \* la technique quasistatique proposée par Berglund [12] et améliorée par Kuhn [13],
- \* la méthode de Castagné et Vapaille [14] qui consiste en une comparaison des courbes haute et basse fréquence.

(ii) La méthode dynamique (méthode de la conductance) proposée par Nicollian et Goetzberger [15] dans laquelle les états d'interface participent à la capacité et à la conductance différentielles, généralement pour des fréquences intermédiaires.

(iii) La méthode de transitoires capacitifs (DLTS) mise au point par Lang [16] dans laquelle la tension de grille  $V_g$  subit une variation en créneaux.

En ce qui concerne ce travail, nous n'avons utilisé que les méthodes de Terman, de conductance et de DLTS. Nous proposons, dans les paragraphes qui suivent, de faire un rappel théorique sur ces trois méthodes.



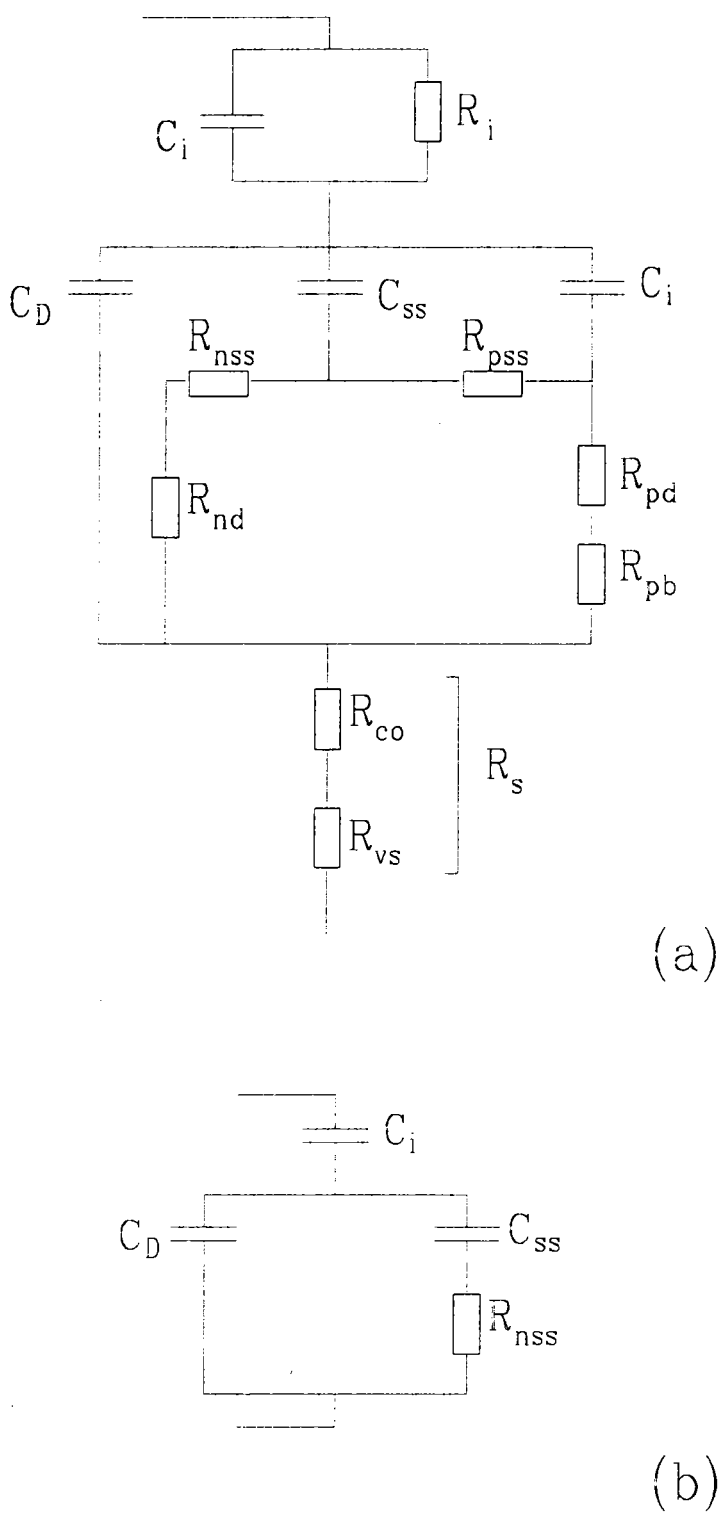


Figure B-1: (a) Circuit équivalent d'une structure MIS en supposant les mécanismes de génération-recombinaison dans la ZCE négligeable (Région de déplétion et d'inversion) (b) Circuit équivalent simplifié.

## **2. METHODE DE LA CONDUCTANCE :**

L'analyse des courbes de conductance est une méthode très puissante de caractérisation des structures MIS. Elle permet d'obtenir des informations sur les états d'interface (sections efficaces de capture, densité, etc..) en s'appuyant sur les mesures d'admittance en fonction de la polarisation à différentes fréquences.

La méthode de conductance est plus simple en déplétion parce que l'effet des porteurs minoritaires n'est pas important dans cette région. Par contre, en inversion, on peut assister à un couplage avec la couche d'inversion qui rendra difficile l'extraction des paramètres des états d'interface; en plus des mesures à très basses fréquences doivent alors être utilisées, ce qui présente des difficultés au point de vue expérimental [1].

### **2-1. Circuits équivalents de la capacité MIS :**

L'analyse du comportement d'une capacité MIS en fonction de la polarisation et de la fréquence du signal alternatif (ac) a poussée certains chercheurs à proposer des circuits équivalents de la capacité totale d'une structure MIS. Pour y parvenir, ils ont essayé de suivre pas à pas l'écoulement des charges, électrons et trous, depuis le volume du semiconducteur jusqu'à l'interface isolant semiconducteur. Chaque chemin peut être associé à une résistance. L'accumulation de charges peut être associée à une capacité.

Dans le cas où l'on néglige les phénomènes de génération- recombinaison dans la zone de charge d'espace (ZCE), le circuit équivalent d'une capacité MIS [17], qui est généralement proposé en régime de déplétion, est montré dans la Figure (B-1-a)

où  $C_i$  est la capacité de l'isolant et  $R_i$  sa résistance,

$C_{SS}$ , la capacité des états d'interface,

$R_{NSS}$  (resp  $R_{PSS}$ ) représente les mécanismes d'échange entre les états d'interface et la bande de conduction (resp. la bande de valence) du semiconducteur,

$C_D$ , la capacité de la zone de charge d'espace (ZCE),

$C_I$ , la capacité de la zone d'inversion,

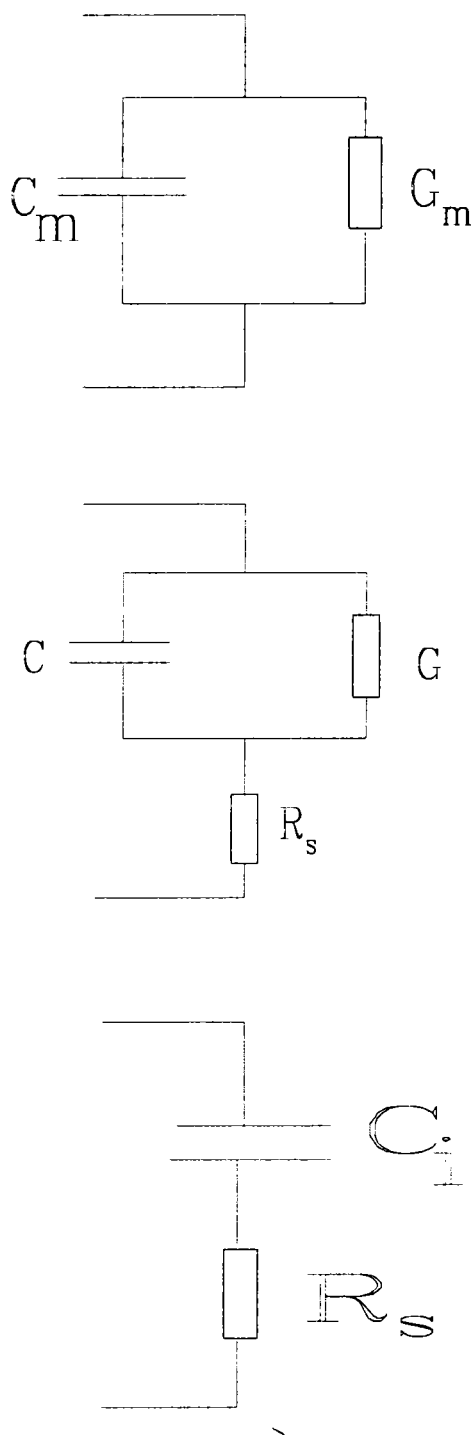


Figure B-2 : Circuit équivalent d'une capacité MIS

- (a) Capacité et conductance mesurées;
- (b) Circuit équivalent de (a) utilisé pour corriger l'admittance de l'effet de  $R_s$ ;
- (c) Circuit simplifié de (b) en régime d'accumulation utilisé pour calculer  $R_s$ .

$R_{nd}$  (resp.  $R_{pd}$ ), l'écoulement des électrons (resp. des trous) à travers la ZCE,  
 $R_{pb}$ , modélise le transfert des trous du volume du semiconducteur vers la ZCE,  
 $R_S = R_{CO} + R_{VS}$  représente la résistance série de la structure,  
 où  $R_{CO}$  représente la résistance du contact ohmique à la base du semiconducteur,  
 $R_{VS}$  est la résistance du volume du semiconducteur,

En pratique, en tenant compte des ordres de grandeurs et dans l'hypothèse d'un isolant sans fuite, certains de ces éléments peuvent être négligés, conduisant à des modèles simplifiés. Dans le cas d'une structure MIS de type n, par exemple, on peut se ramener au schéma électrique couramment employé dans la littérature représenté dans la figure (B-1-b) [1].

## 2-2. Correction de l'effet de la résistance série [1]

Une résistance série importante modifie l'admittance d'une capacité MIS mesurée, et particulièrement la conductance lorsque la fréquence de mesure est élevée et peut complètement masquer l'effet des états d'interface. Pour extraire les propriétés de l'interface, il faut ainsi d'abord corriger l'admittance mesurée (Figure B-2-a) de l'effet de la résistance série  $R_S$  (Figure B-2-b).

Pour déterminer  $R_S$ , on relève les valeurs de la capacité et de la conductance mesurées en régime de forte accumulation en haute fréquence ( $C_m = C_{ma}$  et  $G_m = G_{ma}$ ), le circuit de la figure (B-2-a) se réduit alors à celui de la figure (B-2-c), et on a :

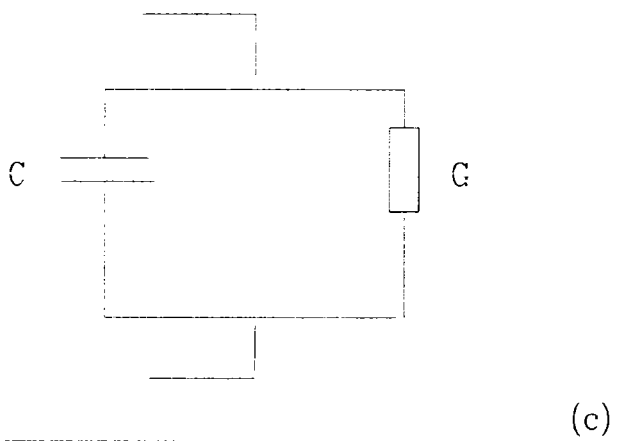
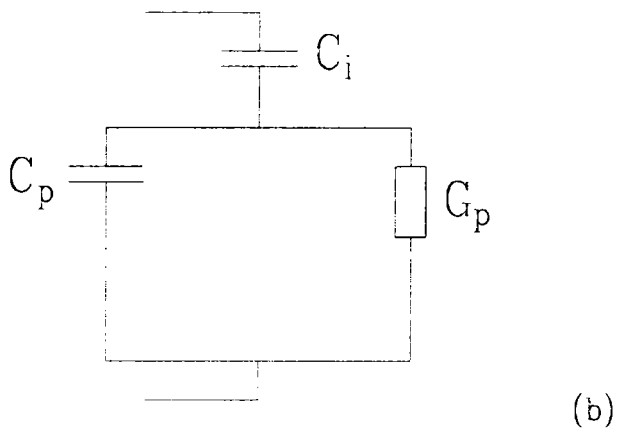
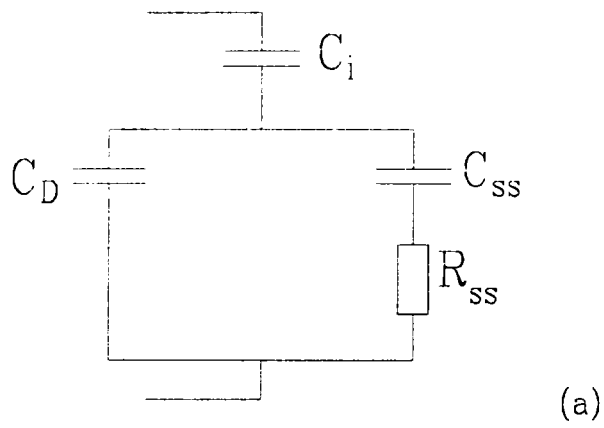
$$R_s = \frac{G_{ma}}{G_{ma}^2 + (\omega C_{ma})^2} \quad (B-1)$$

En appelant  $G$  et  $C$  les valeurs de la conductance et de la capacité corrigées de l'effet de la résistance série (Figure B-2-b) et  $G_m$  et  $C_m$  ces mêmes grandeurs issues directement de la mesure (Figure B-2-a) on a :

$$G = \frac{G_m - R_s [G_m^2 + (\omega C_m)^2]}{(1 - R_s G_m)^2 + (\omega C_m R_s)^2} \quad (B-2)$$

$$C = \frac{C_m}{(1 - R_s G_m)^2 + (\omega C_m R_s)^2} \quad (B-3)$$

En pratique, l'existence d'une résistance série sera mise en évidence par la présence d'un plateau en accumulation sur la courbe de la conductance  $G_m(V_g)$ .



**Figure B-3: Différents schémas équivalents d'une structure MIS;**  
**(a) Circuit illustrant l'admittance des pièges ( $Y_{SS}$ );**  
**(b) Circuit parallèle;**  
**(c) Capacité et conductance déduites des mesure,**  
**après correction de  $R_S$ .**

### 2-3 Détermination expérimentale de la conductance parallèle [1]

On crée une faible variation du niveau de Fermi du semiconducteur autour de sa valeur d'équilibre par l'application d'un signal alternatif ac, superposé à la tension continue, aux bornes de la structure MIS. Des états d'interface changeront leur occupation par les processus de capture et d'émission des porteurs et une perte aura lieu quand leur réponse présente un retard de phase par rapport au signal ac. En terme de circuit électrique (Figure B-3-a), cette perte est manifestée par une conductance alternative  $G_{SS}$ , non nulle pour toutes les fréquences, excepté les très basses (pour lesquelles les états d'interface répondent instantanément) et les plus hautes (pour lesquelles il n'y a plus de réponse des états d'interface). Par ailleurs, les états d'interfaces peuvent garder quelques électrons pendant un certain temps après la capture; c'est la charge emmagasinée des états d'interface. Ceci se traduit par l'existence d'une capacité des états d'interface  $C_{SS}$  qui sera proportionnelle à leur densité (Figure B-3-a).

Pour extraire les propriétés de l'interface IS, il faut d'abord corriger l'admittance mesurée de l'effet de la résistance série  $R_s$  ce qui nous fournit les valeurs de  $C$  et  $G$  (Figure B-3-c). On peut ensuite extraire les grandeurs  $G_{SS}$  et  $C_{SS}$  (Figure B-3-a) relatives aux états d'interface. Cependant, en pratique, il est plus facile d'extraire l'admittance équivalente parallèle ( $Y_p = G_p + j\omega C_p$ ) (Figure B-3-b) que l'admittance  $Y_{SS}$  (Figure B-3-a).

On peut démontrer que les expressions de la conductance et de la capacité équivalentes parallèles ( $G_p$  et  $C_p$ ), dans l'hypothèse d'un isolant sans fuite, sont données par (Figures B-3-b et B-3-c) :

$$C_p = \frac{\omega^2 C_i^2 (C_i - C)}{\omega^2 (C_i - C)^2 + G^2} \quad (\text{B-4-a})$$

$$\frac{G_p}{\omega} = \frac{\omega G C_i^2}{\omega^2 (C_i - C)^2 + G^2} \quad (\text{B-4-b})$$

Les résultats de ces transformations, c'est à dire  $C_p$  et  $G_p/\omega$ , tracés en fonction de la fréquence, contiennent les informations relatives à la densité des états d'interface  $N_{SS}$  et à leurs constante de temps  $\tau$ . Cependant, pour avoir une évaluation plus précise de ces quantités, il faut au préalable trouver le modèle qui convient le mieux aux résultats expérimentaux.

## 2-4. Modèles

Vu que la méthode de conductance est une méthode de caractérisation "indirecte" dans le sens où elle fait appel à la modélisation de la structure MIS, plusieurs modèles ont été proposés dans la littérature dont les hypothèses de travail communes sont les suivantes:

\* La capture et l'émission de porteurs par les états d'interface sont décrites par la cinétique de génération- recombinaison de Shockley-Read-Hall [18].

\*\* Seule la contribution des porteurs majoritaires est prise en compte lors des échanges avec les états d'interface.

Nous allons présenter, dans les paragraphes suivants, un résumé des modèles les plus utilisés dans la littérature pour caractériser les états d'interface dans une structure MIS par la méthode de la conductance.

### 2-4-1. Etats d'interface à un niveau d'énergie localisé

Nous supposons tout d'abord que les états d'interface sont situés sur un niveau d'énergie unique  $E_t$ . A l'équilibre thermodynamique, la probabilité  $f_0(E_t)$  pour qu'un état d'interface soit occupé est déterminée par la fonction de Fermi :

$$f_0(E_t) = [1 + g \cdot \exp[(E_t - E_f) / kT]]^{-1} \quad (B-5)$$

Selon Shockley-Read-Hall, les échanges de porteurs sont caractérisés par:

\* le taux de capture représentant le nombre d'électrons capturés par  $\text{cm}^2$  et par seconde:

$$R_n(t) = c_n N_{ss} [1 - f(E_t, t)] \cdot n_s(t) \quad (B-6)$$

\*\* le taux d'émission des électrons :

$$G_n(t) = e_n N_{ss} f(E_t, t) \quad (B-7)$$

où  $g$  est le facteur de dégénérescence;

$N_{ss}$  est la densité des pièges (en  $\text{cm}^{-2}$ );

$n_s(t)$  la concentration des électrons libres à l'interface à l'instant  $t$ ;

$c_n$  est la probabilité de capture des électrons (en  $\text{cm}^3 \cdot \text{s}^{-1}$ ); elle s'exprime en fonction de la section efficace de capture des pièges  $\sigma_n$  et de la vitesse thermique  $v_n$  des électrons par :  $c_n = \sigma_n v_n$ ;

$e_n$  est la probabilité d'émission des électrons (en  $\text{s}^{-1}$ );

$f(E_t, t)$  est la valeur de la fonction de Fermi à l'instant  $t$ .

Le courant dû aux pièges est par conséquent :

$$i_t(t) = q[R_n(t) - G_n(t)] \quad (\text{B-8})$$

En développant les calculs donnant la densité de courant lorsqu'on applique à la structure MIS une perturbation sinusoïdale de faible amplitude superposée à une tension continue, on peut montrer [15, 20-21] que l'admittance  $Y_{SS}$  d'un niveau d'interface discret est donnée par :

$$Y_{SS} = j\omega \frac{q^2 N_{ss} f_o (1 - f_o)}{kT \left( 1 + j\omega \frac{f_o}{c_n n_{so}} \right)} \quad (\text{B-9})$$

où  $n_{so}$  est la densité d'électrons libres, à l'équilibre, à l'interface.

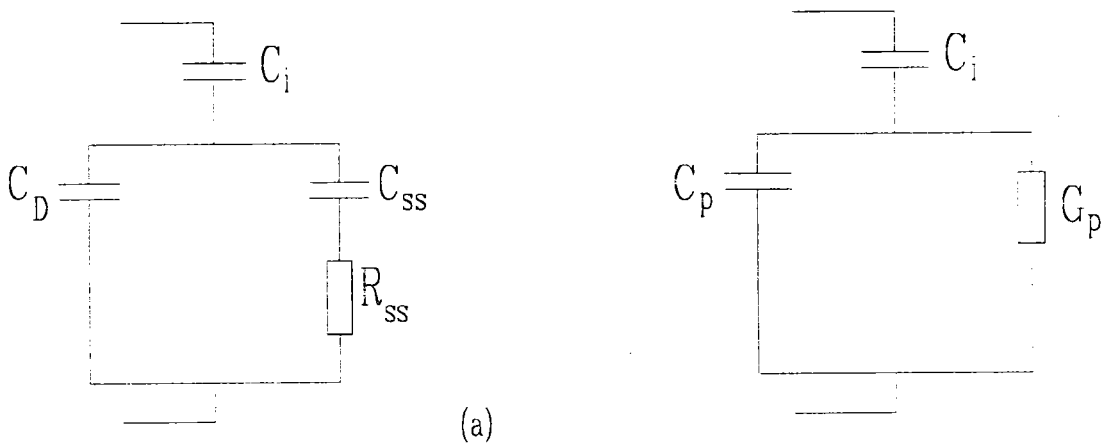


Figure B-4: (a) Schéma équivalent d'une structure MIS dans le cas d'un niveau unique; (b) Circuit équivalent parallèle.

On peut montrer que  $Y_{SS}$  est l'admittance équivalente d'un circuit comportant une résistance  $R_{SS}$  en série avec une capacité  $C_{SS}$  (Figure B-4-a):

$$Y_{ss} = \frac{1}{R_{ss} + \frac{1}{j\omega C_{ss}}} \quad (\text{B-10})$$

dont les expressions s'écrivent :

$$R_{ss} = \frac{kT}{q^2 N_{ss} c_n n_{so} (1 - f_o)} \quad \text{et} \quad C_{ss} = \frac{q^2}{kT} N_{ss} f_o (1 - f_o) \quad (\text{B-11})$$

$$\text{avec comme constante de temps :} \quad \tau = R_{ss} C_{ss} = \frac{f_o}{c_n n_{so}} \quad (\text{B-12})$$



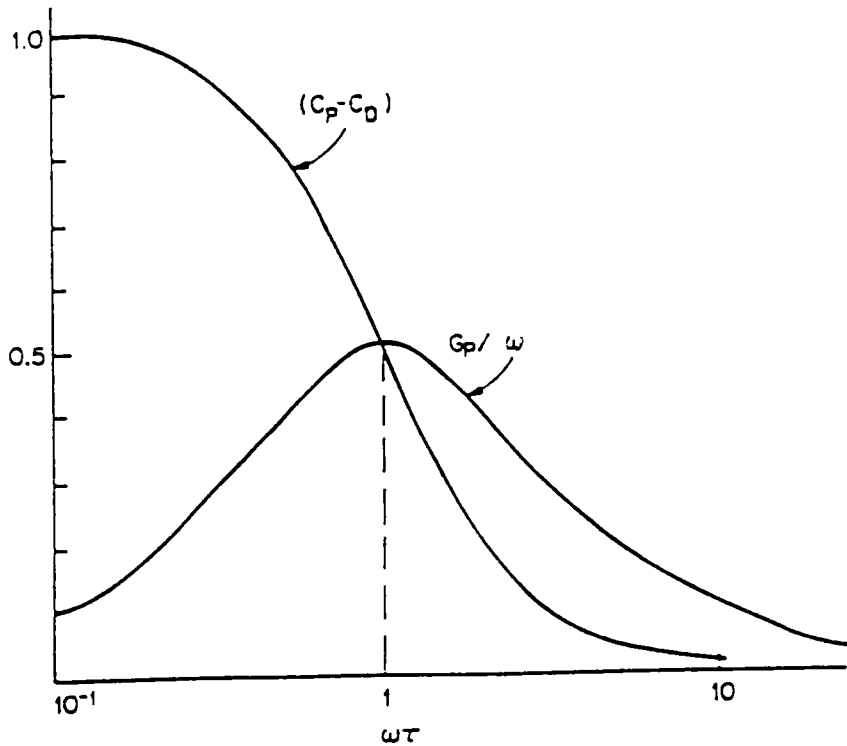


Figure B-5-a: Variation de la capacité et la conductance des états d'interface en fonction de la fréquence pour une polarisation donnée- cas d'un niveau d'énergie localisé.

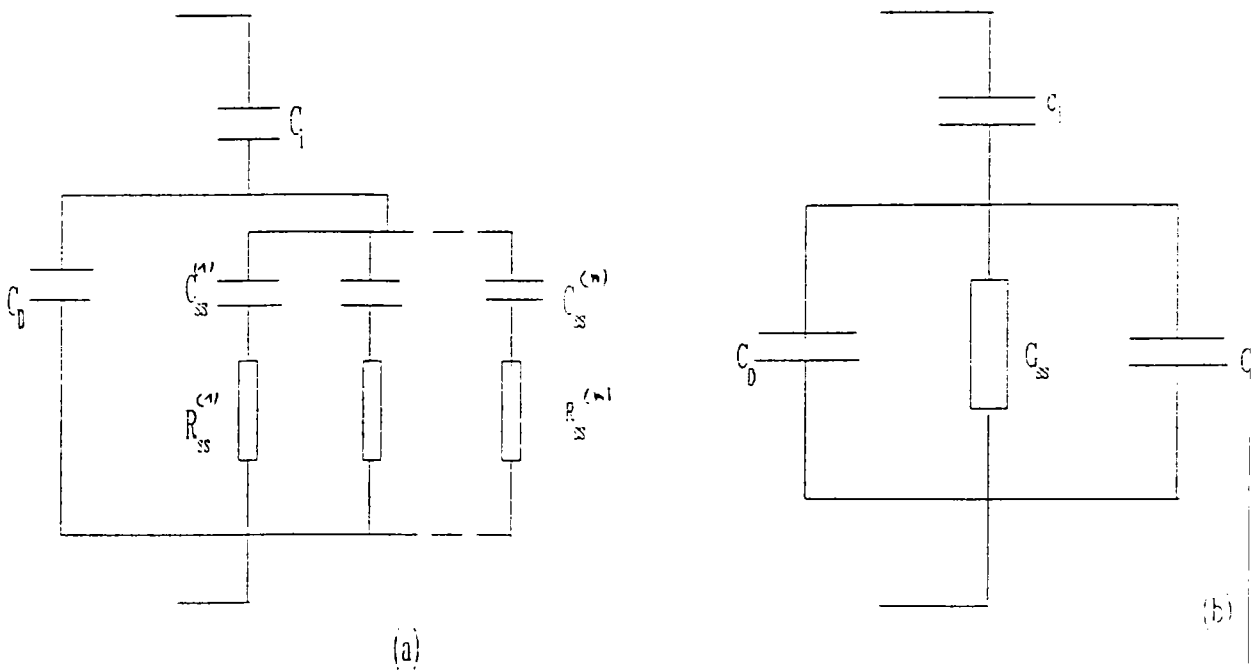


Figure B-5-b: (a) Schéma équivalent d'une structure MIS prenant en compte un continuum d'états d'interface; (b) Circuit équivalent de (a).

La résistance symbolise une perte d'énergie électrique transformée en vibration du réseau (phonons) tandis que la capacité modélise les effets de stockage des charges par le niveau piège.

On peut montrer que le circuit série  $R_{SS}C_{SS}$  apparaît en parallèle avec la capacité de la ZCE du semiconducteur  $C_D$  (Figure B-4-a). En utilisant le schéma équivalent de la figure (B-4-b), on trouve:

$$\frac{G_p}{\omega} = \frac{C_{ss}\omega\tau}{1 + \omega^2\tau^2}; \quad (B-13)$$

$$C_p = C_D + \frac{C_{ss}}{1 + \omega^2\tau^2} \quad (B-14)$$

Le comportement de ces deux quantités en fonction de la fréquence du signal de mesure  $\omega$  est illustré dans la figure (B-5-a). Dans l'hypothèse d'un modèle à une constante de temps, la valeur maximale de  $\frac{G_p}{\omega}$  vaut  $\frac{C_{ss}}{2} = \frac{qN_{ss}}{2}$ . Au maximum, on a aussi  $\tau = \tau_m$  tel que  $\omega\tau_m = 1$ . On détermine ainsi à la fois  $\tau_m$  et  $N_{SS}$ .

#### 2-4-2. Cas d'un continuum d'états d'interface:

En réalité, les états d'interface sont distribués sur des niveaux très proches en énergie et ne peuvent pas être distingués expérimentalement comme des niveaux séparés. En pratique, ces états d'interface apparaissent comme un pseudo-continuum d'états localisés dans la bande interdite du semiconducteur. Dans ce cas les pièges actifs, lors de la capture et de l'émission d'électrons, sont situés à quelques  $\frac{kT}{q}$  autour du niveau de Fermi.

Le circuit équivalent doit être modifié en une série de branches parallèles où chacune d'elle représente un niveau énergétique différent (Figure B-5-b (a)). Il en résulte une certaine dispersion des constantes de temps.

Par rapport au cas précédent, il faut remplacer  $N_{SS}$  par  $N_{SS}(E).dE$  qui représente la densité d'états comprises entre les énergies  $E$  et  $E+dE$ ; l'admittance du continuum est obtenue en intégrant l'admittance d'un état discret sur tout le gap :

$$Y_{ss} = j\omega \frac{q^2}{kT} \int_{E_v}^{E_c} \frac{N_{ss}(E) f_o (1 - f_o)}{1 + \frac{j\omega f_o}{c_n(E) n_{so}}} dE \quad (B-15)$$

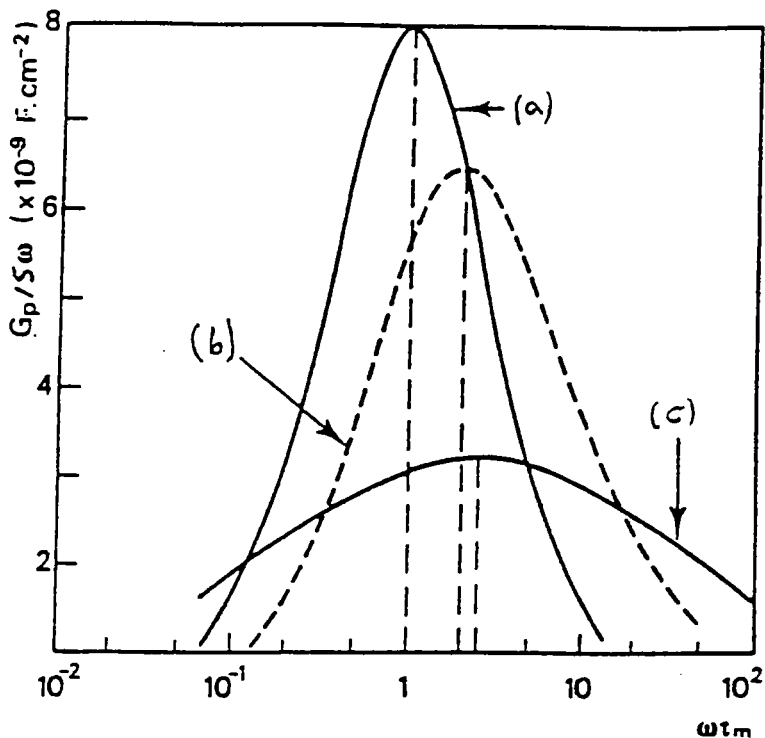


Figure B-6: Comparaison des différents tracés de  $G_p/\omega$  en fonction de  $\omega\tau_m$  pour:

- (a) Le modèle avec un état d'interface discret;
- (b) Le modèle avec un continuum d'états d'interface discrets;
- (c) La structure réelle.

L'expression de  $Y_{ss}$  peut être intégrée [1], en faisant l'hypothèse que  $N_{ss}(E)$  et  $c_n(E)$  varient peu lorsque  $E$  varie de quelques  $kT$ , ce qui nous donne :

$$Y_{ss} = \frac{qN_{ss}}{2\tau} \ln(1 + \omega^2\tau^2) + jq \frac{N_{ss}}{\tau} \text{Arctg}(\omega\tau) \quad (\text{B-16})$$

avec

$$\tau = \frac{1}{c_n n_{so}} = \frac{1}{c_n n_o} \exp\left(-\frac{q\psi_s}{kT}\right) \quad (\text{B-17})$$

où  $n_o$  est la concentration des électrons dans le volume du semiconducteur:

$N_{ss}$  est maintenant la densité d'états d'interface par  $\text{cm}^2$  et par eV.

D'après les expressions (B-16) et (B-17), on peut remarquer que:

- \* l'admittance liée à l'effet du continuum d'états d'interface peut se mettre sous la forme d'une capacité  $C_{SS}$  en parallèle avec une conductance  $G_{SS}$  (Figure B-5-b (b));
- \* La constante de temps  $\tau$  liée aux états d'interface croît exponentiellement au fur et à mesure que leur position dans la bande interdite se rapproche de la bande de conduction.

En utilisant le schéma équivalent de la figure(B-4-b), on trouve:

$$\begin{aligned} C_p &= C_d + \frac{qN_{ss}}{\omega\tau} \text{Arctg}(\omega\tau); \\ \frac{G_p}{\omega} &= \frac{qN_{ss}}{2\tau\omega} \text{Ln}(1 + \omega^2\tau^2); \end{aligned} \quad (\text{B-18})$$

Ces équations ont été trouvées pour la première fois par Lehovec [22].

Dans l'hypothèse d'un modèle à un continuum d'états, la valeur maximale  $\left(\frac{G_p}{\omega}\right)_{\max}$  de  $\frac{G_p}{\omega}$  est environ  $0,4 q N_{SS}$ , on a donc :  $N_{SS} = \frac{1}{0,4 q} \left(\frac{G_p}{\omega}\right)_{\max}$ . Au maximum, on a aussi  $\tau = \tau_m$  tel que  $\omega\tau_m = 1,98$ . On peut ainsi déterminer à la fois  $\tau_m$  et  $N_{SS}$ .

Une comparaison des résultats obtenus [1] pour la fonction  $\frac{G_p}{\omega}$  dans le cas d'un état d'interface discret et d'un continuum d'états d'interface avec des résultats expérimentaux est montrée sur la figure (B-6). La relation (B-18-a) n'est cependant pas vérifiée en général et, expérimentalement, les courbes  $\frac{G_p}{\omega} = f(\omega)$  présentent un maximum moins prononcé que celui prévu par la présente théorie.

Pour expliquer le comportement observé de  $\frac{G_p}{\omega}$  en fonction de  $\omega$ , plusieurs modèles ont été proposés. Nous résumons dans les paragraphes suivants certains de ces modèles.

### 2-4-3. Fluctuations statistiques du potentiel de surface

Nicollian et Goetzberger [15] ont invoqué une distribution aléatoire de charges dans l'isolant qui, induisant des fluctuations statistiques du potentiel de surface autour d'une valeur moyenne  $\langle \psi_s \rangle$  déterminée par la tension continue, entraîne une distribution des constantes de temps.

Le plan d'interface est divisé en surfaces élémentaires où la densité d'états est assimilée à un continuum et où le potentiel de surface est supposé constant. L'admittance totale est obtenue en sommant les contributions de chaque élément de surface.

En supposant une distribution Gaussienne de charges, la loi de probabilité est donnée par:

$$P(u_s) = \frac{1}{\sqrt{2\pi\sigma_s^2}} \exp\left[-\frac{(u_s - \langle u_s \rangle)^2}{2\sigma_s^2}\right] \quad (\text{B-19})$$

où  $u_s$  est le potentiel de surface normalisé défini par :  $u_s = \frac{q}{kT} \psi_s$

et  $\sigma_s$  représente la variance du potentiel de surface;

$u_s - \langle u_s \rangle$  représente la déviation du potentiel de surface de sa valeur moyenne;

En introduisant  $\langle \tau \rangle$ , la constante de temps moyenne correspondant à  $\langle u_s \rangle$ , nous pouvons écrire :

$$\tau = \langle \tau \rangle \exp[-(u_s - \langle u_s \rangle)] \quad (\text{B-20})$$

avec :

$$\langle \tau \rangle = \frac{1}{v_n \sigma_n n_0} \exp(-\langle u_s \rangle); \quad (\text{B-21})$$

Par conséquent, les relations décrites dans le cas d'un continuum d'état deviennent dans le cas d'un continuum d'états avec fluctuations du potentiel de surface :

$$\frac{G_p}{\omega} = \frac{qN_{ss}}{2\omega \langle \tau \rangle} \int_{-\infty}^{+\infty} \exp[u_s - \langle u_s \rangle] \cdot \text{Ln}(1 + \omega^2 \tau^2) \cdot P(u_s) du_s \quad (\text{B-22-a})$$

$$C_p = C_D(\langle u_s \rangle) + \frac{qN_{ss}}{\omega \langle \tau \rangle} \int_{-\infty}^{+\infty} \exp[u_s - \langle u_s \rangle] \cdot \text{Arctg}(\omega\tau) P(u_s) du_s \quad (\text{B-22-b})$$

#### 2-4-4. Modèle de Preier:

Une autre explication de la dispersion des constantes de temps a été suggérée par Preier [23], fondée sur les travaux de Heiman et Warfield [9]. On suppose dans ce modèle l'existence de pièges distribués dans l'isolant à des profondeurs de quelques Å à partir de l'interface IS et communiquant avec le semiconducteur par effet tunnel (Annexe A). La section efficace de capture d'un piège situé à la distance  $x$  de l'interface IS diminue exponentiellement avec la distance :

$$\sigma_n(x) = \sigma_n \exp(-2k_0 x)$$

avec  $k_0$  représente la profondeur de pénétration de la fonction d'onde des électrons dans l'isolant.

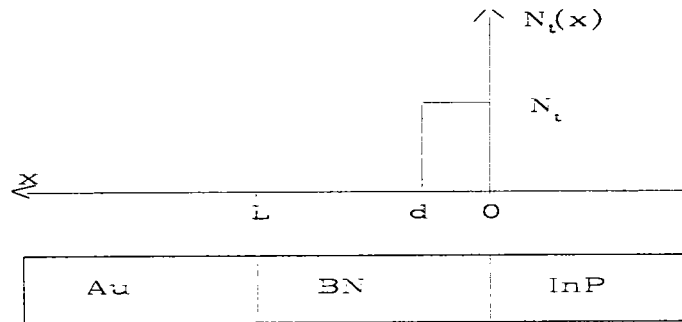


Figure B-7: Distribution rectangulaire de pièges dans l'isolant.

Il est donc facile de déduire de cette relation la distribution de la constante de temps des pièges:

$$\tau_n(x) = \frac{1}{n_{so} c_n(x)} = \frac{1}{n_{so} v_n \sigma_n(x)} \quad (\text{B-23})$$

On peut donc écrire :

$$\tau_n(x) = \tau \exp(+2k_0 x) \quad (\text{B-24})$$

avec

$$\tau = \frac{1}{n_{so} v_n \sigma_n} \quad (\text{B-25})$$

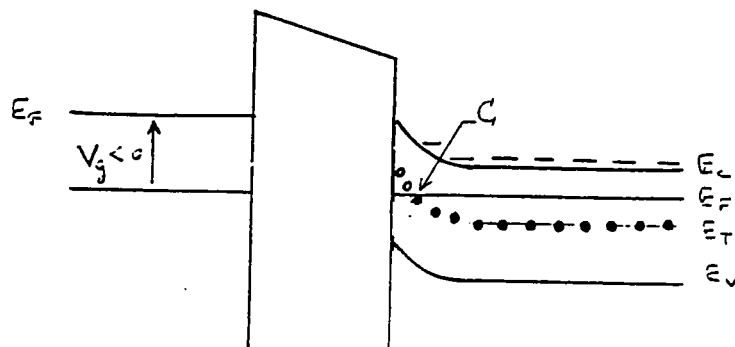


Figure B-8: Diagramme des bandes d'énergie d'une structure MIS(n) en déplétion illustrant un niveau d'énergie en volume  $E_T$

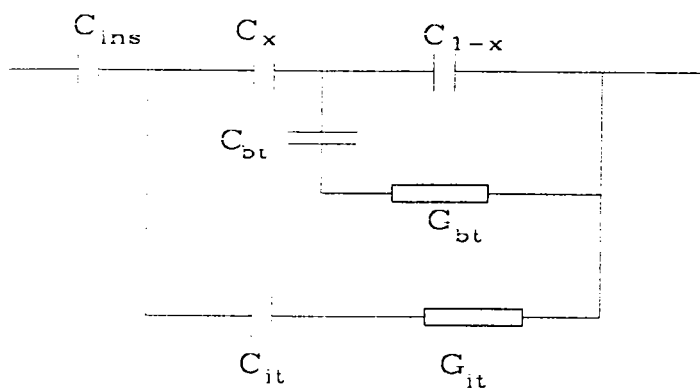


Figure B-9: Circuit équivalent d'une diode MIS en déplétion montrant les contributions des pièges de volume et des états d'interface à l'admittance alternative totale.

En prenant comme origine ( $x=0$ ) l'interface IS et en considérant une distribution rectangulaire de pièges dans l'isolant, c'est à dire (Figure B-7):

$$\begin{aligned} \text{Pour } 0 < x \leq d & \quad N_t(x) = N_t; \\ \text{pour } x > d & \quad N_t(x) = 0; \end{aligned}$$

La densité d'états par unité de surface peut s'écrire :

$$N_{ss} = \int_0^{+\infty} N_t(x) dx = N_{ss} d \quad (\text{B-26})$$

La conductance et la capacité équivalentes parallèles sont données respectivement par les expressions suivantes [19]:

$$\frac{G_p}{\omega} = \frac{qN_t d}{\beta} \left[ \text{Arctg}(\omega\tau e^\beta) - \text{Arctg}(\omega\tau) - \frac{\text{Ln}(1 + \omega^2 \tau^2 e^{2\beta})}{2\omega\tau e^\beta} + \frac{\text{Ln}(1 + \omega^2 \tau^2)}{2\omega\tau} \right] \quad (\text{B-27-a})$$

$$C_p = qN_t d \left[ 1 + \frac{\text{Arctg}(\omega\tau)}{\beta\omega\tau} - \frac{\text{Arctg}(\omega\tau e^\beta)}{\beta\omega\tau e^\beta} + \frac{\text{Ln}(1 + \omega^2 \tau^2)}{2\beta} - \frac{\text{Ln}(1 + \omega^2 \tau^2 e^{2\beta})}{2\beta} \right] \quad (\text{B-27-b})$$

où  $\beta = 2k_0 d$ .

#### **2-4-5. Etats de volume dans le semiconducteur [24]**

Dans une structure MIS, les pièges de volume (PV) dans le semiconducteur peuvent également contribuer à l'impédance ac si les transitions PV-bandes ont lieu. Par conséquent, le niveau de Fermi doit coïncider avec le niveau du piège pour que l'occupation de ce dernier puisse changer en réponse au signal ac (Figure B-8). Deux cas de figures peuvent être envisagés [24]:

\* Dans le cas où les pièges de volume sont situés au voisinage du milieu du gap, leur effet sera seulement significatif quand la courbure de bande est suffisamment grande (c'est à dire proche de l'inversion) pour que le niveau piège traverse le niveau de Fermi (point de chevauchement C - Figure B-8).

\*\* Dans le cas où les pièges de volume s'étendent près du bord de la bande de conduction, le point C peut apparaître dès la déplétion et l'effet des porteurs minoritaires peut être entièrement négligé. Suivant Nicollian et Brews [1], le circuit équivalent qui correspond à cette condition est montré dans la figure (B-9); où  $C_{pv}$  et  $G_{pv}$  sont respectivement, la capacité et la conductance d'un niveau discret de piège de volume. La capacité de déplétion se divise au



point C en  $C_{DX}$  et  $C_{DY}$  La conductance équivalente parallèle totale mesurée, dans le cas de l'existence des états d'interface et des pièges de volume est donnée par:

$$\frac{G_p}{\omega} = \left[ \frac{G_p}{\omega} \right]_{ss} + \left[ \frac{G_p}{\omega} \right]_{pv} \quad (B-28)$$

où les indices (ss) et (pv) représentent les états d'interface et les pièges de volumes respectivement.

Moyennant certaines conditions, l'analyse de ce circuit (Figure B-9) conduit à une conductance équivalente parallèle relative aux pièges de volume de la forme :

$$\left[ \frac{G_p}{\omega} \right]_{pv} = \frac{\omega \tau_i C_{pv}}{1 + (\omega \tau_i)^2} \quad (B-29)$$

où  $\tau_i = \frac{C_{pv}}{G_{pv}}$  est la constante de temps du piège de volume.

En pratique, contrairement aux états d'interface, un niveau de volume doit se manifester par l'existence d'un maximum  $\frac{G_p}{\omega}$  à une fréquence fixe pour toutes les tensions, puisque le point de chevauchement (C) a lieu tel que  $E_C - E_F (= E_C - E_T)$  soit constant. Brunson et al [24] montrent que l'élargissement des courbes  $\frac{G_p}{\omega} = f(\omega)$  peut dans certains cas, s'expliquer par la double influence des états d'interface et des pièges de volume.

#### **2-4-6. Dispersion de la section efficace de capture [25]**

Rappelons que Nicollian et Goetzberger [15] ont expliqué l'élargissement des courbes  $\frac{G_p}{\omega} = f(\omega)$  par les variations de la densité des porteurs libres à la surface du semiconducteur, conduisant ainsi à une distribution des constantes de temps comme le laisse prévoir l'expression de  $\langle \tau \rangle$  (B-21). Ils supposent que les états d'interface rapides possèdent une section efficace de capture unique  $\sigma_n$  et pratiquement indépendante de l'énergie dans le gap.

Récemment, Collins et al [25] ont proposé un modèle où ils supposent qu'à une énergie particulière dans le gap du semiconducteur, les états d'interface ont des valeurs des sections efficaces qui s'étendent typiquement sur plusieurs ordres de grandeurs :

$$\sigma_n(\xi) = \sigma_n(0) \exp(-\xi) \quad \xi \geq 0 \quad (B-30)$$

Selon le mécanisme adopté,  $\xi$  peut présenter différentes significations:

\* Dans le cas du mécanisme de piégeage dans l'isolant par effet tunnel [23],  $\xi$  représente la distance du niveau piège à partir de l'interface IS (Figure B-7);

\*  $\xi$  peut aussi représenter l'énergie d'activation pour la capture, en unités de  $kT$ .

Basé sur leurs observations expérimentales de  $\frac{G_p}{\omega} = f(\omega)$  ( $\frac{G_p}{\omega}$  proportionnel à  $\ln(\omega)$  en basse fréquence) et sur l'expression de  $\sigma_n$  (B-30), Collins et al [25] supposent que la densité des pièges, à une valeur particulière de  $\xi$ , est de la forme :

$$N_{ss} = \frac{N_{ss}}{\xi_0} \exp\left(-\frac{\xi}{\xi_0}\right) \quad (B-31)$$

où  $\xi_0$  est une constante d'atténuation.

En introduisant ces expressions (B-30) et (B-31) dans la relation (B-22-a) trouvée par Nicollian et Goetzberger [15], ils trouvent une nouvelle formulation de la conductance équivalente parallèle qui est donnée par:

$$\frac{G_p}{\omega} = \frac{q N_{ss}}{2\omega \xi_0 \langle \tau \rangle} \int_0^{+\infty} \exp\left(-\frac{\xi}{\xi_0}\right) \int_{-\infty}^{+\infty} \exp(u_s - \langle u_s \rangle) \ln\left[1 + (\omega \tau \exp(\xi))^2\right] P(u_s) du_s d\xi \quad (B-32)$$

où  $\langle \tau \rangle$  est la constante de temps correspondant à une section efficace de capture  $\sigma_n(0)$ . Ce modèle permet d'expliquer l'élargissement, et la dissymétrie des courbes  $\frac{G_p}{\omega} = f(\omega)$ .

### Limitations de la méthode de conductance

Parmi les restrictions de la méthode de conductance, nous citons:

1- Une présence quasi systématiques des phénomènes d'instabilité électrique sur les structures MIS-InP qui rend difficile l'atteinte de l'équilibre thermodynamique, condition nécessaire pour que les mesures aient une signification;

2- La gamme d'énergie accessible dans la bande interdite par cette méthode est faible comparée à la méthode de Terman. En supposant que la constante de temps  $\tau$  varie comme  $\exp(q\psi_s/kT)$ , une décade de fréquence est équivalente à 60 mV de variation du niveau de Fermi en surface, à température ambiante. Afin d'éviter les imprécisions de mesures, nous nous limitons souvent à un domaine de fréquence allant de 1 kHz à 1 MHz, ce qui nous donnera accès à 200 meV seulement dans une bande interdite de 1,35 eV. La détection d'un pic de conductance sera donc difficile.

Afin d'élargir le domaine d'énergie, les mêmes mesures doivent être réalisées à plusieurs températures.

3- La méthode de conductance nécessite des durées de manipulations longues.

4- La méthode souffre également des erreurs dues aux fluctuations du potentiel de surface.

Néanmoins, l'intérêt majeur de la méthode est que la conductance d'une structure MIS est beaucoup plus sensible que la capacité à la présence d'états d'interface.

### 3. METHODE DE TERMAN [11]

Comme le laisse entendre son nom, cette méthode a été originellement proposée par Terman [11]. Pour cette méthode, la fréquence de mesure est suffisamment élevée pour que les états d'interface ne répondent pas au signal ac. Dans ces conditions, les pièges ne sont chargés ou déchargés que par la rampe de balayage induisant une diminution de la charge de la zone de charge d'espace (ZCE). Une tension plus grande, que dans le cas idéal est alors exigée pour obtenir la même charge de la ZCE et une distorsion de la caractéristique  $C(V_g)$  a lieu.

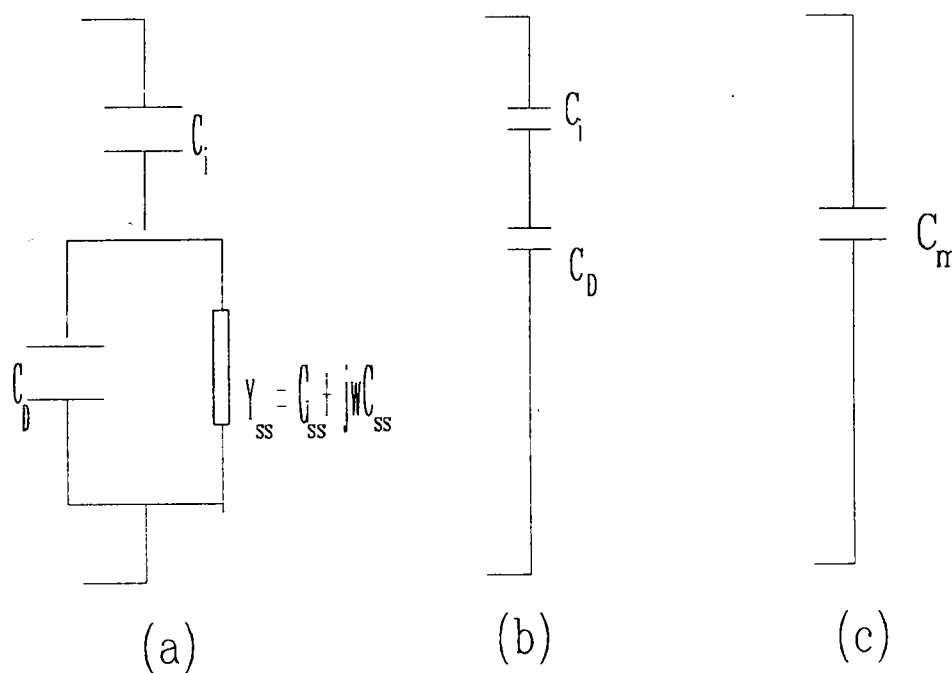


Figure B-10: Schéma équivalent de la structure MIS en haute fréquence

Terman fait remarquer que l'admittance des pièges est fonction de la fréquence (Figure B-5-a). En très haute fréquence, l'occupation des états d'interface ne change pratiquement plus en réponse au signal ac et aucune perte d'énergie ne se produit ( $G_p/\omega \approx 0$  et  $C_p \approx C_D$ ). Le schéma équivalent de la capacité MIS (Figure B-10-a) se réduit alors, en haute fréquence, à celui représenté dans la figure (B-10-b).

Par conséquent, la capacité totale de la structure MIS (Figure B-10-c) se comporte comme la mise en série de la capacité de l'isolant  $C_i$  et la capacité du semiconducteur  $C_{sc} \equiv C_D$  :

$$C = \frac{C_{sc} C_i}{C_{sc} + C_i} \quad (\text{B-33-a})$$

En supposant que les pièges dans l'isolant sont situés à l'interface IS et en négligeant le déplacement des ions mobiles pendant la phase de mesure de la caractérisation  $C(V_g)$  en haute fréquence, la différentiation de l'équation (A-7) conduit à:

$$C_i \left( \frac{dV_g}{d\psi_s} - 1 \right) = - \frac{dQ_{ss}}{d\psi_s} - \frac{dQ_{sc}}{d\psi_s} \quad (\text{B-33-b})$$

La densité d'états d'interface par eV et par  $\text{cm}^2$  est ainsi donnée par ( $C_d = C_{sc}$ ):

$$N_{ss} = - \frac{1}{q} \frac{dQ_{ss}}{d\psi_s} = \frac{1}{q} \left[ C_i \left[ \left( \frac{dV_g}{d\psi_s} \right) - 1 \right] - C_d \right] \quad (\text{B-34})$$

## Limitations de la méthode de Terman

La méthode de Terman a de nombreuses restrictions dont nous citons en particulier:

### 1- Equilibre thermodynamique

Afin de pouvoir utiliser la méthode de Terman, il faut que la structure soit à l'équilibre thermodynamique. En d'autres termes, cela signifie que:

- à l'instant où une tension de polarisation  $V_g$  est appliquée à la structure; toutes les charges doivent être dans leur état d'équilibre;
- l'introduction d'une variation de potentiel de surface doit induire un changement de l'état de charge des états d'interface décrit par la statistique de Fermi;

Ces conditions sont souvent très difficile à réaliser à cause des phénomènes d'instabilité électrique généralement observés dans les structures MIS sur InP. Des états lents, de constantes de temps assez élevées, en sont probablement responsables. Pour mettre en évidence de tels états par la méthode de Terman, les mesures  $C(V_g)$  devront s'effectuer en quasistatique, chaque point de mesure n'étant validé qu'après obtention de l'équilibre thermodynamique. Or sur InP, plusieurs auteurs ont constaté que les phénomènes de dérive continuent à se manifester après plusieurs heures de mesures. Des constatations analogues ont été faites en terme de la présence d'hystérésis sur les courbes  $C(V_g)$  même pour des vitesses de balayage très faibles.

Le changement de la forme des caractéristiques  $C(V_g)$ , associé au phénomène d'hystérésis, peut induire, dans certains cas, des changements significatifs de la densité d'états d'interface, de la forme de sa distribution et de la localisation de son minimum. Ainsi, l'application simple de la méthode de Terman peut conduire à des incertitudes importantes, puisque le résultat du choix de certains paramètres de mesures telles que la vitesse de balayage, sa direction, l'état initial de la structure ...

### 2- Fréquence de Mesure

La méthode suppose que la fréquence de mesure est suffisamment élevée pour geler tous les pièges. Or, en raison des incertitudes de mesures qui augmentent rapidement aux très hautes fréquences, 1 MHz est généralement choisie pour remplir cette tâche. Néanmoins, si les effets des résistances parasites sont généralement faibles à cette fréquence, il reste à savoir si cette fréquence est assez élevée pour que les pièges à l'interface ne puissent plus répondre .

Plusieurs auteurs [41] ont observé que la dispersion en fréquence des caractéristiques  $C(V_g)$  continue à se manifester même à des fréquences supérieures à 1 MHz. Ceci prouve que la condition haute fréquence n'est pas toujours satisfaite à 1 MHz.

### 3- Capacité de l'isolant

La détermination de la valeur de la capacité  $C_i$  de l'isolant présente quelques difficultés à cause des phénomènes de dispersion en fréquence en régime d'accumulation. Or, une petite erreur sur la détermination de ce paramètre peut introduire une erreur considérable sur la détermination de la densité d'états d'interface, en particulier au voisinage de la bande de conduction. En effet, les circuits de la figure B-10 conduisent à la relation suivante:

$$C_{sc} + C_i = \frac{C_i^2}{C_i - C}$$

Sachant qu'en régime d'accumulation, la capacité du semiconducteur  $C_{sc}$  est nettement plus grande que celle de l'isolant  $C_i$ , on peut écrire alors:

$$C_{sc} \approx \frac{C_i^2}{C_i - C}$$

Considérons, par exemple, un potentiel de surface en accumulation pour lequel on a:  $C = 0,95 \times C_i$ . En terme de variation relative, les expressions précédentes conduisent à:

$$\frac{\Delta C_{sc}}{C_{sc}} \approx 20 \times \frac{\Delta C_i}{C_i}$$

Une incertitude de 5 % commise sur la valeur de  $C_i$  conduit à une erreur de l'ordre de 100 % sur la valeur de  $C_{sc}$ . Par conséquent, la méthode de Terman sera peu précise au voisinage de la bande de conduction.

4- La détermination du potentiel de surface  $\psi_s$  est également une source d'erreurs non négligeable. En effet,  $\psi_s$  dépend de façon critique de la densité de dopage  $N_D$  dont la valeur au voisinage de l'interface ne peut être déterminée avec une grande exactitude.

5- Les fluctuations du potentiel de surface augmentent artificiellement la densité d'états d'interface.

6- Les inhomogénéités de surface déforment les caractéristiques  $C(V_g)$ , ce qui peut être interprété, à tort, comme dû à des états d'interface.

7- Le calcul de la densité d'états d'interface par la méthode de Terman fait intervenir une dérivation. Par conséquent, les incertitudes de mesures de la tension  $V_g$  et de la capacité peuvent conduire, lors de la procédure de dérivation, à des valeurs fortement dispersées de  $N_{SS}$ .

Malgré ces limitations, la méthode de Terman est abondamment utilisée sur les structures MIS à cause de sa simplicité de mise en oeuvre, sa rapidité et sa fiabilité, assez bonne, au voisinage du milieu de la bande interdite .



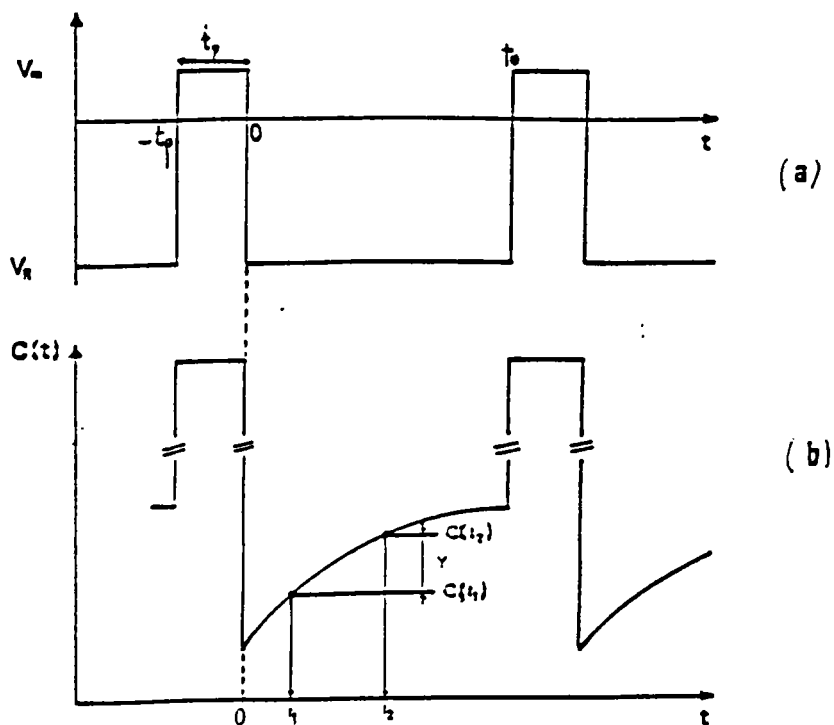


Figure B-11 : Schéma illustrant les séquences de la mesure DLTS (méthode Boxcar) : (a) des tensions de polarisation ; (b) du transitoire de capacité.

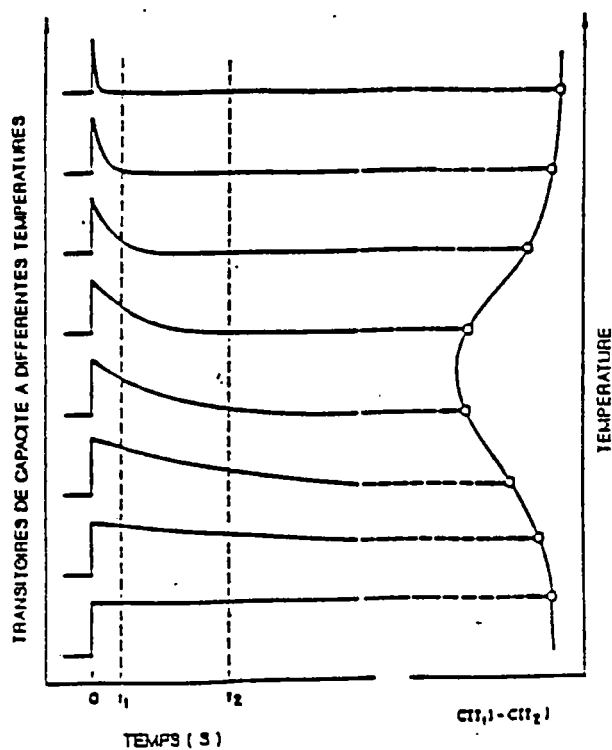


Figure B-12 : Evolution du transitoire de capacité en fonction de la température.

#### **4. SPECTROSCOPIE TRANSITOIRE DE CAPACITE (DLTS)**

La spectroscopie des niveaux profonds par transitoire de capacité (DLTS : Deep Level Transient Spectroscopy) a été mise au point par Lang [16] en 1974 dans le but d'étudier les défauts ponctuels de volume des semiconducteurs en opérant sur une jonction p-n ou une jonction métal- semiconducteur (diode Schottky). Elle a été étendue ensuite à l'étude des capacités MOS pour étudier à la fois les pièges en volume et les états d'interface oxyde-semiconducteur [27]. Il a cependant fallu attendre l'article de Yamasaki et al [28] en 1979 pour trouver une étude des deux types de réponse (volume ou interface) et permettre de les différencier de façon simple.

La spectroscopie DLTS consiste à étudier les régimes transitoires d'une capacité (structures MS, p-n, MIS) soumise à une tension périodique impulsionnelle de hauteur  $V_m$ , de largeur  $t_p$  et de période  $t_0$  (Figure B-11).

Le signal DLTS est alors extrait de la composante variable de la capacité par différentes méthodes dont la méthode de Boxcar et la méthode à détection synchrone. L'étude se fait par un balayage en température qui modifie les cinétiques de capture et d'émission des niveaux pièges étudiés (Figure B-12).

La capacité est mesurée à l'aide d'un capacimètre rapide dont la fréquence de mesure est de 1 MHz. Cette fréquence est supposée correspondre à un régime "haute fréquence" pour lequel le piégeage- dépiégeage des porteurs ne suit pas les oscillations du signal ac de mesure mais seule la largeur de la zone de charge d'espace du semiconducteur est modulée.

##### **4-1. Cinétique de capture et d'émission des niveaux profonds**

Dans un semiconducteur à l'équilibre thermodynamique, les concentrations d'électrons et trous dans la bande de conduction et de valence sont bien définies. En excitant le matériau semiconducteur par voie électrique ou optique, il est possible de créer des porteurs excédentaires. En arrêtant le processus d'excitation, les porteurs en excès vont se recombiner afin de permettre le retour à l'équilibre thermodynamique du matériau. Cette recombinaison peut se faire directement avec restitution de l'énergie par émission de photons, phonons, ou de porteurs excédentaires (effet Auger) ou indirectement par l'intermédiaire des niveaux profonds qui peuvent être situés à l'interface ou en volume du semiconducteur. La théorie de ce dernier processus a été développée par Shockley, Reed et Hall (SRH) [18,29], et fait intervenir les paramètres caractéristiques du centre paramètres caractéristiques du centre (concentration  $N_t$ , énergie du niveau  $E_t$ , coefficients cinétiques de capture et d'émission  $c_n$ ,  $c_p$ ,  $e_n$  et  $e_p$ ).

En supposant qu'il existe un seul centre piège, les transitions des porteurs entre ce centre et les bandes sont explicités sur la figure(B-13).

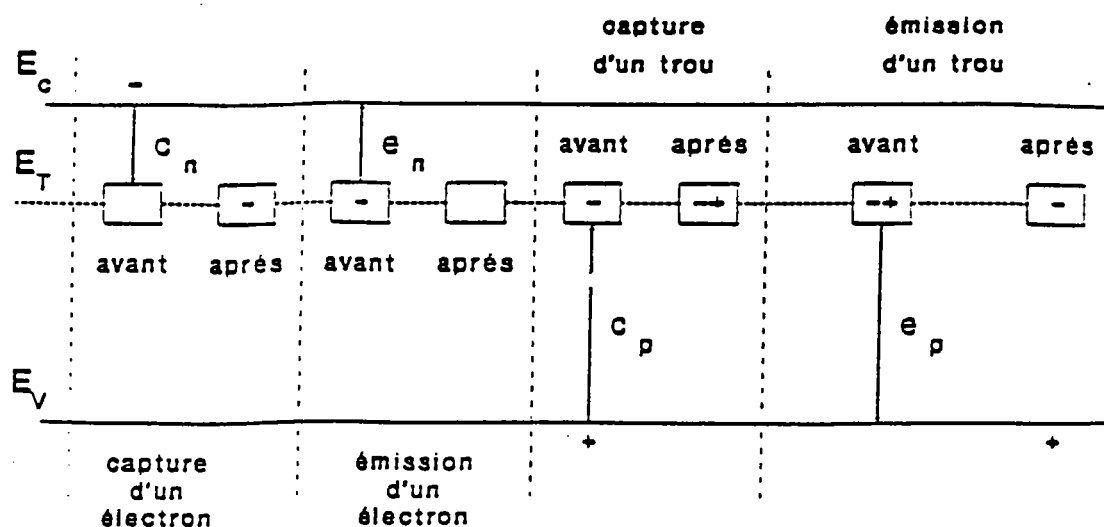


Figure B-13 : Cinétique de capture et d'émission des niveaux profonds

Soit  $f_T$  la probabilité d'occupation d'un centre par un électron. A l'équilibre thermodynamique  $f_T$  s'écrit :

$$f_T = \frac{1}{1 + \exp\left[\frac{E_t - E_F}{kT}\right]} \quad (\text{B-35})$$

d'où les concentrations des centres occupés par un électron ( $N_{T0}$ ), et vides ( $N_{TV}$ ), pour le niveau  $E_T$  de densité  $N_T$  sont respectivement :

$$N_{T0} = N_T f_T \quad (\text{B-36})$$

$$N_{TV} = N_T (1 - f_T) \quad (\text{B-37})$$

Pendant le retour à l'équilibre, la cinétique des mécanismes de capture et émission est donnée par les équations de continuité :

$$\frac{df_T}{dt} = (nc_n + e_p) - f_T(nc_n + e_n + pc_p + e_p) \quad (\text{B-38-a})$$

$$\frac{dn}{dt} = -nc_n N_{T_v} + e_n N_{T_o} \quad (\text{B-38-b})$$

$$\frac{dp}{dt} = -pc_p N_{T_o} + e_p N_{T_v} \quad (\text{B-38-c})$$

Un certain temps après l'arrêt du processus d'excitation, le semiconducteur revient à l'état d'équilibre thermodynamique et on peut écrire que  $\frac{dn}{dt}$ ,  $\frac{dp}{dt}$  et  $\frac{df_t}{dt}$  sont nuls, ce qui nous permet de déduire de la relation (B-38-b):

$$nc_n N_T (1 - f_T) = e_n N_T f_T \quad (\text{B-39})$$

En développant cette équation, nous obtenons l'expression de la vitesse d'émission  $e_n$ :

$$e_n(T) = \sigma_n v_n N_c \exp\left[-\frac{E_c - E_T}{kT}\right] \quad (\text{B-40})$$

où l'on a tenu compte de:  $n = N_c \exp\left[-\frac{E_c - E_F}{kT}\right]$

sachant que  $N_c$  varie comme  $T^{3/2}$  et  $v_n$  comme  $T^{1/2}$ , on peut écrire  $v_n N_c = K_n T^2$  soit :

$$e_n(T) = \sigma_n K_n T^2 \exp\left[-\frac{E_c - E_T}{kT}\right] \quad (\text{B-41})$$

avec  $K_n = 2,54 \cdot 10^{24} \text{ m}^{-2} \text{ s}^{-2} \text{ K}^{-2}$  pour InP type n.

## 4-2. Application de la DLTS aux structures MIS:

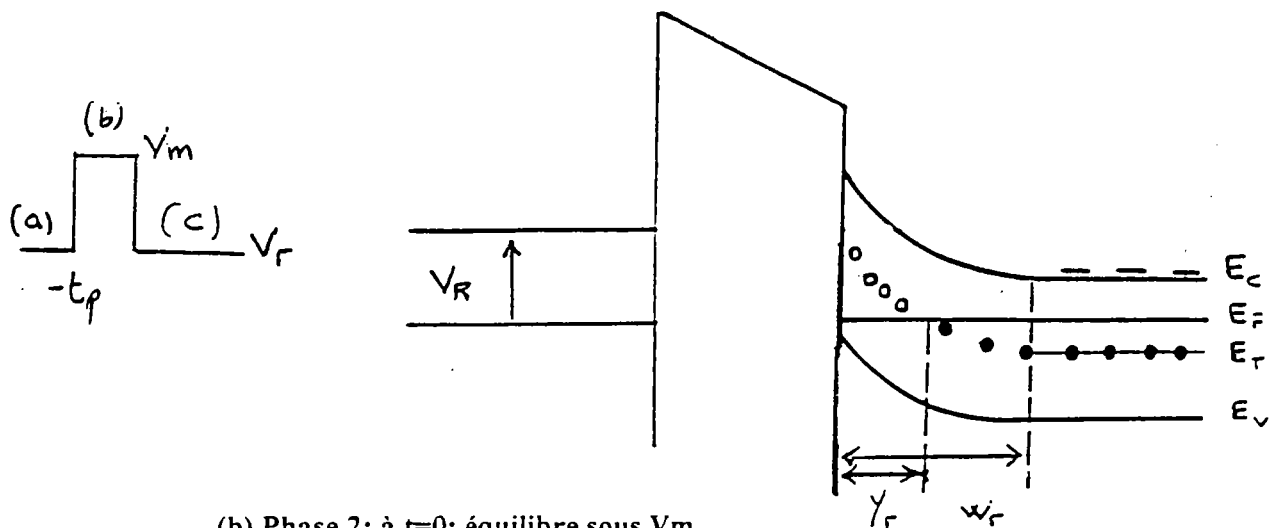
### 4-2-1. Méthode de Lang (double Boxcar moyennneur):

Le principe de la méthode de Lang est basé sur le concept de fenêtre de vitesse d'émission. Le transitoire de capacité peut être observé sur un capacimètre rapide. Un double boxcar moyennneur est utilisé pour sélectionner la fenêtre de vitesse d'émission.

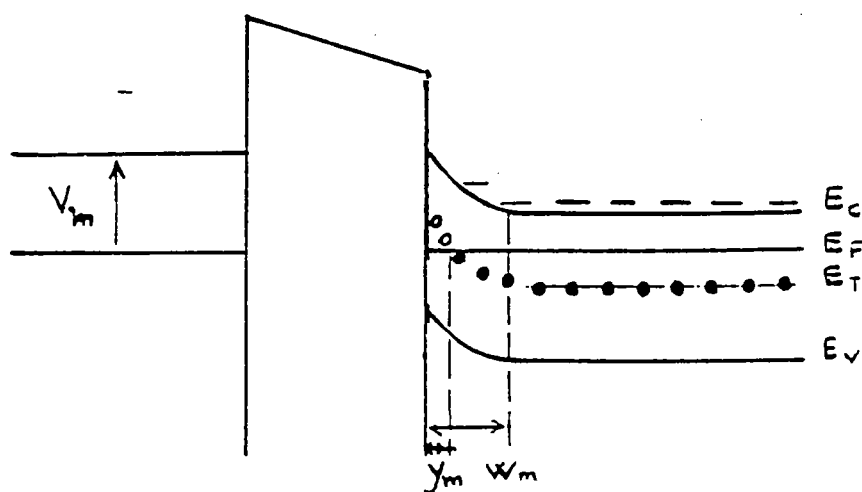
Nous allons, par la suite, étudier le signal DLTS dans les cas suivants:

- présence d'un piège en volume dans le semiconducteur;
- existence de pièges localisés à l'interface IS.

(a) Phase 1: à  $t = -t_p$ : équilibre sous  $V_R$



(b) Phase 2: à  $t = 0$ : équilibre sous  $V_m$



(c) Phase 3:  $0 < t < t_0$ : pendant l'émission sous  $V_R$  (retour à l'équilibre)

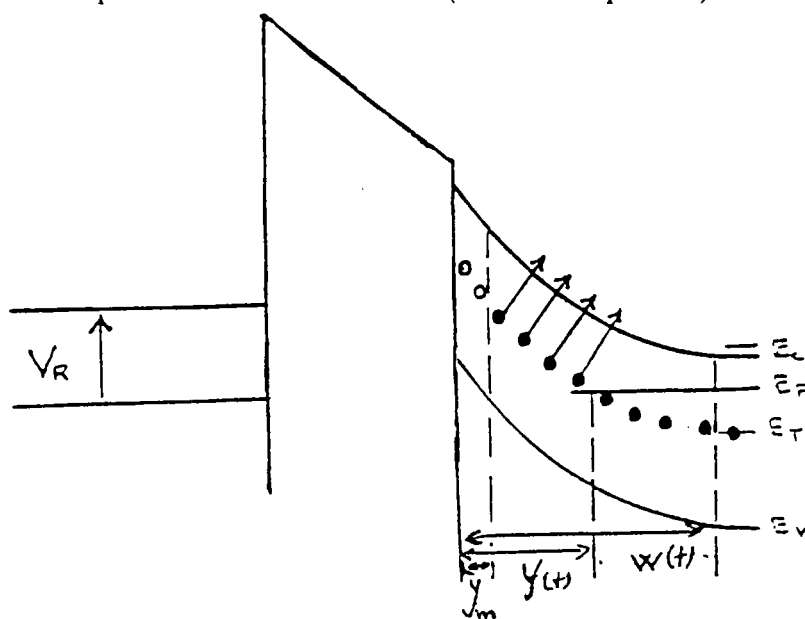


Figure B-14 : Principe de la mesure DLTS dans un contact MIS

#### 4-2-1-a. Pièges en volume dans le semiconducteur

Considérons une structure MIS sur substrat de type n, soumise à la contrainte électrique représentée sur la figure(B-11). Les structures de bande pendant les séquences de polarisation dans le cas d'un niveau piège discret s'étendant en volume dans le semiconducteur sont représentées sur la figure (B-14)

Pendant la phase 3, lors du retour à l'équilibre sous la tension inverse  $V_R$ , en supposant que les concentrations n et p soient nulles ou constantes dans la zone de charge d'espace, l'intégration de l'équation différentielle (B-38-a) conduit à :

$$f_T(x, t) = f_T(x, 0) \exp(-\alpha) + \frac{nc_n + e_p}{nc_n + e_n + pc_p + e_p} (1 - \exp(-\alpha)) \quad (B-42)$$

où 
$$\alpha = \int_0^t (e_n + nc_n + pc_p + e_p) dt \quad (B-43)$$

et  $f_T(x, 0)$  est la fonction d'occupation initiale.

Afin de simplifier l'équation (B-42), nous faisons les hypothèses suivantes :

\*Le niveau  $E_T$  est situé dans la moitié supérieure de la bande interdite; on peut ainsi généralement négliger l'influence des porteurs minoritaires, ce qui entraîne que les coefficients  $c_p$  et  $e_p$  sont petits devant  $c_n$  et  $e_n$ .

\* Lors du retour à l'équilibre thermodynamique, la structure est polarisée en régime de déplétion, on peut supposer alors, que la ZCE est désertée de porteurs libres et que le mécanisme d'émission est prépondérant ( $nc_n \ll e_n$ );

On peut ainsi distinguer trois régions dans la zone de déplétion, déterminées par:

- i)  $y(t)$ , l'endroit où le niveau de piège croise le niveau de Fermi, au temps t,
- ii)  $y_m$ , [=  $y(t=0)$ ] la valeur de y à la fin du processus de capture,
- iii)  $W(t)$ , l'extension de la zone de charge d'espace.

L'équation (B-42) peut être approchée par [28] :

$$\begin{aligned} f_T(x, t) &= 0 && \text{pour } 0 \leq x \leq y_m \\ f_T(x, t) &= \exp(-e_n t) && \text{pour } y_m < x < y(t) \\ f_T(x, t) &= 1 && \text{pour } x > y(t). \end{aligned} \quad (B-44)$$

On a généralement  $\frac{N_T}{N_D} \ll 1$ , ce qui entraîne que la variation  $C(t_1) - C(t_2)$  est très petite devant  $C(t_1)$ . Alors le signal DLTS donné par  $Y = C(t_1) - C(t_2)$  s'écrit alors [28] :

$$Y = S(e_n) \frac{C^3(t_1)}{\epsilon_s N_D} \int_{y_m}^{y(t_1)} \left( \frac{x}{\epsilon_s} + \frac{1}{C_i} \right) N_T(x) dx. \quad (\text{B-45})$$

$$\text{avec} \quad S(e_n) = \exp(-e_n t_1) - \exp(-e_n t_2) \quad (\text{B-46})$$

où  $e_n$  est donnée par la relation (B-41).

Les variations de  $Y$  avec la température  $T$  (Figure B-12) sont imposées par celles de  $S(e_n)$  à cause de la variation exponentielle de  $e_n$  avec  $T$ . Le signal  $Y$  passe par un maximum à la température  $T^*$  qui correspond donc à la condition  $\frac{dS}{dT} = 0$ , soit encore à la condition  $\frac{\partial S}{\partial e_n} = 0$ , car  $\frac{\partial e_n}{\partial T}$  est toujours positif. On en déduit la vitesse d'émission maximale :

$$e_n^* = \frac{\text{Ln}(t_2/t_1)}{t_2 - t_1} \quad (\text{B-47})$$

A chaque couple de valeurs  $(t_2, t_1)$  correspond un couple  $(e_n^*, T^*)$ . Le tracé d'Arrhénius  $\ln\left(\frac{e_n^*}{T^{*2}}\right)$  en fonction de  $\frac{1000}{T^*}$  permet de déterminer l'énergie d'activation  $E_T$ , et la section efficace de capture  $\sigma_n$  et la concentration  $N_t$  du niveau piège discret.

#### **4-2-1-b. Pièges localisés à l'interface isolant-semiconducteur**

Considérons une structure MIS sur un substrat de type n. Nous supposons que les seuls pièges présents sont des pièges localisés à l'interface IS.

##### **(i). Cas d'un état d'interface discret**

Par analogie au cas d'un niveau en volume du semiconducteur et en adoptant les mêmes hypothèses citées auparavant, la cinétique de SRH conduit, dans le cas d'un état d'interface discret supposé rempli à  $t=0$ , et qui va se vider, on a la fonction d'occupation suivante:

$$f_s(E_s, t) = \exp[-e_n(E_s)t] \quad (\text{B-48})$$

où l'indice (s) représente l'interface.

La densité surfacique de charges à l'interface est donnée par :

$$Q_s(t) = -qN_s f_s(E_s, t) \quad (B-49)$$

En prenant comme origine du potentiel celui du volume du semiconducteur, la tension de grille  $V_g$  est, elle, donnée par:

$$V_g = \psi_s - \frac{Q_{sc} + Q_s}{C_i} + \phi_{MS} \quad (B-50)$$

Lors du retour à l'équilibre, la tension de polarisation  $V_g$  restant constante, une variation de  $Q_s$  va induire une variation de  $Q_{sc}$  et  $\psi_s$  :

d'où entre le début ( $t=0$ ) et un instant  $t$  de la phase 3 on a :

$$\Delta V_g = 0 = \Delta \psi_s(t) - \frac{\Delta Q_{sc}(t)}{C_i} - \frac{\Delta Q_s(t)}{C_i}$$

qui s'écrit aussi:  $qN_s[1 - f_s(E_s, t)] = \Delta \psi_s(t)[C_i + C_{sc}] \quad (B-51)$

où l'on a utilisé (B-49):  $\Delta Q_s(t) \equiv Q_s(t) - Q_s(0) \equiv qN_s[1 - f_s(E_s, t)]$

En régime de déplétion, l'expression de  $C_{sc}$  est approximée par :

$$C_{sc} = \sqrt{\frac{q\epsilon_s N_D}{2\psi_s}}$$

d'où:  $\Delta \psi_s(t) = -\frac{\Delta C_{sc}(t)}{C_{sc}^3} qN_D \epsilon_s \quad (B-52)$

L'introduction de la relation (B-52) dans l'équation (B-51) donne :

$$qN_s[1 - f_s(E_s, t)] = -qN_D \epsilon_s \frac{[C_i + C_{sc}]}{C_{sc}} \frac{\Delta C_{sc}(t)}{C_{sc}^2} \quad (B-53)$$

Par différentiation de  $\frac{1}{C} = \frac{1}{C_i} + \frac{1}{C_{sc}}$  on obtient :

$$\frac{\Delta C(t)}{C^2} = \frac{\Delta C_{sc}(t)}{C_{sc}^2}$$

ce qui permet d'écrire la relation (B-53) sous la forme :

$$qN_s[1 - f_s(E_s, t)] = -qN_D \epsilon_s \frac{C_i}{C_{sc}^3} \Delta C(t)$$



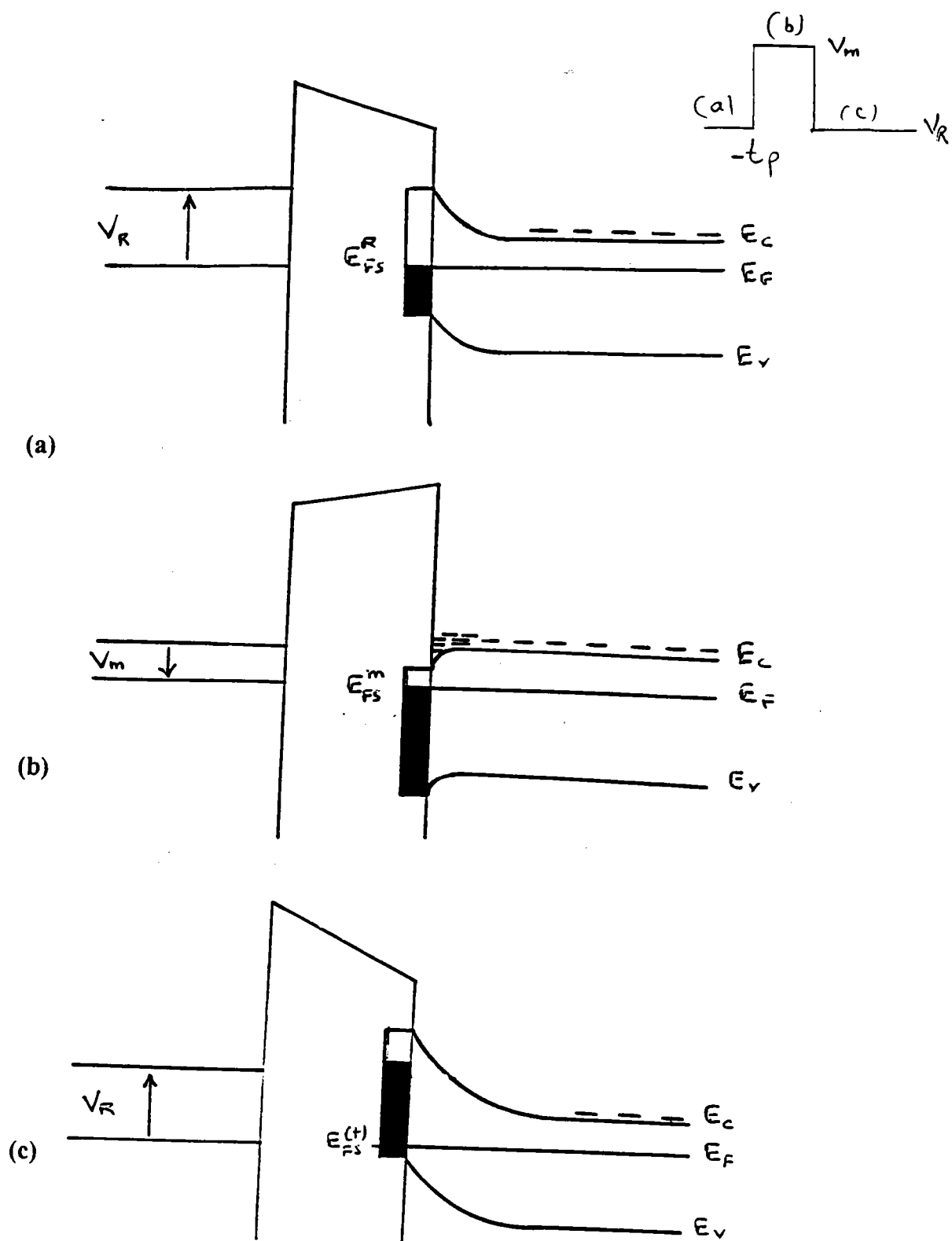


Figure B-15: Séquences de piégeage et de dépiégeage par les états d'interface

(a) fin de la phase 1 ( $t = -t_p$ ): équilibre sous  $V_R$ ;

(b) fin de la phase 2 ( $t = 0$ ): équilibre sous  $V_m$ ;

(c) pendant la phase 3 ( $0 < t < t_o - t_p$ ): retour à l'équilibre.

$$\text{d'où :} \quad \Delta C(t) = -\frac{N_s}{N_D \epsilon_s C_i} C^3(t) [1 - f_s(E_s, t)] \quad (\text{B-54})$$

Le signal DLTS aux deux instants d'échantillonnages  $t_1$  et  $t_2$  [ $Y = \Delta C(t_1) - \Delta C(t_2)$ ] peut alors être approché par :

$$Y = \frac{N_s C^3(t_1)}{N_D \epsilon_s C_i} [\exp(-e_n t_1) - \exp(-e_n t_2)] \quad (\text{B-55})$$

$$\text{Soit} \quad Y = \frac{N_s C^3(t_1)}{N_D \epsilon_s C_i} S(e_n) \quad (\text{B-56})$$

(ii). Cas d'un continuum d'états d'interface:

Dans le cas d'une distribution continue (en énergie) de pièges localisés à l'interface IS, en soumettant la structure MIS au cycle de polarisation de la figure (B-15), nous pouvons distinguer les comportements suivants:

a) A l'instant  $t = -t_p$  : La structure MIS est en équilibre sous la tension inverse  $V_F$ ; tout les états d'interfaces situés au dessus du niveau de Fermi  $E_{FS}^r$  sont vides.

b) Depuis  $t = -t_p$  jusqu'à  $t = 0$ , la structure est commutée en régime d'accumulation, les états d'interface se remplissent jusqu'à un niveau  $E_{FS}^m$  correspondant à la tension  $V_m$ . Une nouvelle situation d'équilibre étant supposée atteinte, les états au dessus de  $E_{FS}^m$  sont vides, et ceux en dessous de  $E_{FS}^m$  sont remplis.

\* pour  $0 < t \leq t_0 - t_p$  : La structure est de nouveau en régime de déplétion. Au début de cette phase, certains états situés au dessus du  $E_{FS}$ , sont toujours remplis et la structure n'est pas en équilibre. Ces états vont émettre leurs électrons avec une constante de temps d'émission  $e_n^{-1}$  qui est fortement dépendante de la température.

Ainsi par analogie au cas des niveaux en volume du semiconducteur, la fonction d'occupation des électrons  $f_{SS}(E, t)$  des états d'interface à l'énergie  $E$  est approchée par [28] (Figure B-15-c):

$$\begin{aligned} f_{SS}(E, t) &= 0 && \text{pour } E_{FS}^m < E < E_c \\ f_{SS}(E, t) &= \exp(-e_n(E)t) && \text{pour } E_{FS} < E < E_{FS}^m \\ f_{SS}(E, t) &= 1 && \text{pour } E < E_{FS}. \end{aligned} \quad (\text{B-57})$$

Pour un continuum d'états d'interface, nous devons intégrer l'équation (B-54) sur l'ensemble du continuum, d'où:

$$\Delta C(t) = -\frac{C^3(t)}{N_D \epsilon_s C_i} \int_{E_v}^{E_c} N_{ss}(E) [1 - f_{ss}(E, t)] dE \quad (B-58)$$

où  $N_{SS}(E)$  est la densité d'états par unité d'énergie et par unité de surface.

En remplaçant les relations (B-57) dans cette équation (B-58), le signal DLTS [ $Y = \Delta C(t_1) - \Delta C(t_2)$ ] est ainsi donné par :

$$Y = -\frac{C^3(t_1)}{\epsilon_s N_D C_i} \int_{E_{FS}(t_1)}^{E_{FS}^m} S(e_n(E)) N_{ss}(E) dE$$

En admettant que la section efficace de capture est constante, l'énergie  $E^*$ , où la fonction  $S(e_n(E))$  est maximum, est déduite de la relation (B-41) et on a:

$$E^* = E_c - kT \text{Ln} \left[ \frac{\sigma_n(E^*) K_n T^2 (t_2 - t_1)}{\text{Ln} \left[ \frac{t_2}{t_1} \right]} \right] \quad (B-59)$$

Si la densité d'états d'interface  $N_{SS}(E)$  varie peu dans un intervalle d'énergie de  $3kT$  autour de  $E^*$ , on peut sortir  $N_{SS}(E)$  de l'intégrale en prenant sa valeur en  $E^*$ . En outre, à toute température pour laquelle  $S(e_n)$  n'a une valeur non nulle que dans l'intervalle  $[E_{FS}, E_{FS}^m]$ , on peut étendre l'intégration au domaine  $]-\infty, +\infty[$ . On aura alors :

$$Y = \frac{C^3(t_1)}{\epsilon_s N_D C_i} N_{ss}(E^*) \int_{-\infty}^{+\infty} S(e_n(E)) dE$$

En effectuant le changement de variable suivant :

$$u = e_n(E) = K_n \sigma_n T^2 \exp\left(-\frac{E_c - E}{kT}\right) \quad \text{et} \quad du = \frac{u}{kT} dE$$

On obtient finalement :

$$Y = \frac{C^3(t_1)}{\epsilon_s N_D C_i} kT \ln\left(\frac{t_2}{t_1}\right) N_{ss}(E^*) \quad (B-60)$$

Ceci est l'expression couramment utilisée pour traiter les résultats de mesure DLTS.

---

#### 4-2-1-c. Inconvénients de la méthode boxcar:

La méthode Boxcar présente certains inconvénients [26] dont nous citons:

- \* Le signal DLTS est donné par deux échantillons pris à deux instants différents, d'où une perte importante d'informations;
- \* Les pics dont la constante de temps est inférieure à  $t_1$  ou supérieure à  $t_2$  ne peuvent pas être observé dans le spectre;
- \* Le rapport signal sur bruit est mauvais et nécessitant de faire la moyenne sur plusieurs mesures.

Afin d'améliorer la qualité du signal, la détection synchrone a été introduite en DLTS.

#### 4-2-2. Méthode à détection synchrone:

La première utilisation de la détection synchrone pour la spectroscopie des niveaux profonds par L. C. Kimmerling [31] date de 1976. Par la suite, cette méthode est améliorée par Day et al [30] en prenant en considération le temps de retard du capacimètre  $t_d$  dans le calcul du signal de sortie de l'amplificateur. Dans le cas de notre dispositif expérimental (Figure II-5) les différentes séquences de mesure sont indiquées sur la figure (B-16):

où:  $t_p$  et  $V_m$  sont respectivement, la largeur et la hauteur de l'impulsion d'excitation;

\*\*  $t_{go}$  est la durée de la coupure de la mesure et correspond à  $(t_d + t_p)$ .

\*\*\*  $W$  est la fonction de corrélation du détecteur synchrone.

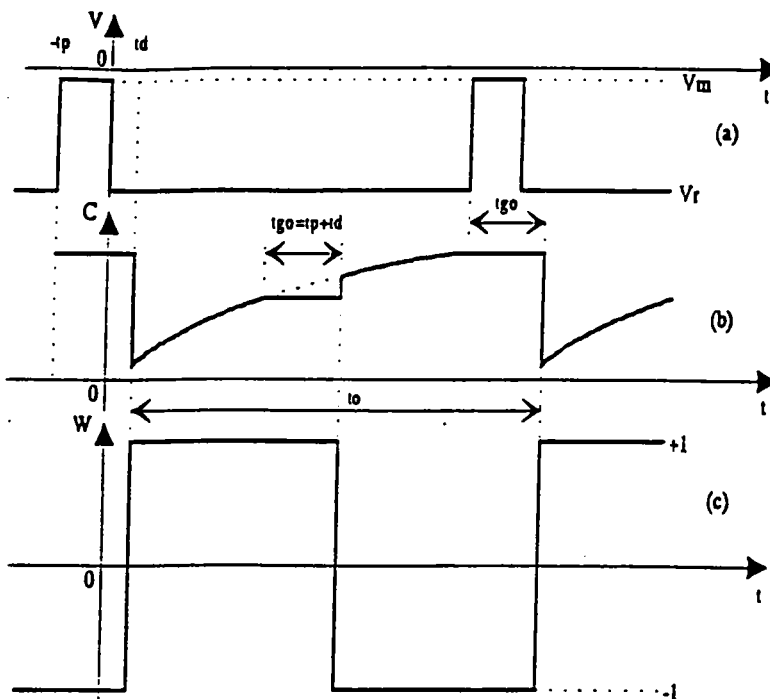


Figure B-16: Séquences de mesure DLTS par la méthode à détection synchrone: (a) tensions de polarisation; (b) transitoire de capacité; (c) fonction de corrélation du détecteur synchrone.

### 2-4-3-2-a. Emission des électrons piégés en volume dans le semiconducteur:

Considérons une structure MIS sur substrat de type n, contenant un niveau piège discret s'étendant en volume dans le semiconducteur, le signal DLTS est donné par [37]:

$$Y = C_o \frac{N_t}{2N_D t_o} (I_1 + I_2 + I_3 + I_4) \quad (\text{B-61})$$

où  $C_o$  est la capacité de repos en polarisation inverse  $V_T$ ;

$N_t$  la concentration du défaut;

$t_o$  la période des impulsions

Avec :

$$I_1 = \int_{t_d}^{\frac{t_o}{2} - t_p} \exp(-e_n t) dt$$

$$I_2 = \int_{t_d + \frac{t_o}{2} - t_{go}}^{\frac{t_o}{2} + t_d} \exp\left[-e_n \left(\frac{t_o}{2} - t_p\right)\right] dt \quad (\text{B-62})$$

$$I_3 = \int_{\frac{t_o}{2} + t_d}^{t_d + t_o - t_{go}} \exp(-e_n t) dt$$

$$I_4 = \int_{t_d - t_o - t_{go}}^{t_o + t_d} \exp[-e_n (t_o - t_p)] dt$$

Tous calculs fait [37], on peut écrire la relation (B-95) sous la forme:

$$Y = C_o \frac{N_T}{2N_D} \left\{ \frac{1}{e_n t_o} \left[ 1 - \exp\left(-\frac{e_n t_o}{2}\right) \right] \left[ \exp(-e_n t_d) - \exp\left[-e_n \left(\frac{t_o}{2} - t_p\right)\right] \right] \right. \\ \left. + \frac{t_p + t_d}{t_o} \exp\left[-e_n \left(\frac{t_o}{2} - t_p\right)\right] \left[ 1 - \exp\left(-\frac{e_n t_o}{2}\right) \right] \right\} \quad (\text{B-63})$$

Pour une fréquence  $f_o$  de mesure, la dérivée  $\frac{dY(T)}{dT}$  est nulle à une température  $T^*$  où  $e_n^*$ , la vitesse d'émission maximale, est donnée par :  $e_n^* = 2,17 f_o$ , dans le cas de notre système de mesure.

A chaque fréquence de mesure  $f_o$ , correspond un couple  $(e_n^*, T^*)$ . Le tracé d'Arrhénius nous permet alors de déterminer l'énergie d'activation et la section efficace de capture. L'amplitude maximale du pic nous permet d'estimer la densité du défaut.

### 2-4-3-2-b. Emission des électrons des états d'interface

Dans le cas d'un continuum d'états d'interface, le signal de sortie de la détection synchrone Y est donné par la relation [37]:

$$Y = \frac{1}{t_o} \int_{t'_o}^{t_o+t'_o} C(t) W(t) dt \quad (\text{B-64-a})$$

où :

$$C(t) = C(V_R) + \int_{E_v}^{E_c} \frac{C_o^3 N_{ss}(E)}{\epsilon_s C_i N_D} \exp(-t/\tau) dE \quad (\text{B-64-b})$$

et :  $C(V_R)$  est la capacité de repos sous polarisation inverse  $V_R$ .

L'équation (B-64-a) peut s'écrire:

$$Y = \frac{1}{t_o} A' \int_{E_v}^{E_c} N_{ss}(E) J(E) dE \quad (\text{B-65})$$

Avec (S la surface de la diode considérée) :

$$A' = \frac{C_o^3}{\epsilon_s C_i N_D S} \quad (\text{B-66})$$

$$J(E) = \frac{1}{e_n} \exp(-e_n t_{go}) \left[ 1 - \exp\left(-\frac{e_n t_o}{2}\right) \right]^2 \quad (\text{B-67})$$

et :

$$e_n = K_n \sigma_n T^2 \exp\left(-\frac{E_c - E_T}{kT}\right) = 2,17 \frac{1}{t_o} = 2,17 f_o \quad (\text{B-68})$$

A partir de cette relation (B-68), on déduit :

$$E_c - E_T = \frac{kT}{q} \ln \left[ \frac{K_n \sigma_n T^2}{2,17 f_o} \right] \quad (\text{B-69})$$

A partir des expressions (B-64, B-65, B-66), on peut déduire la densité d'états d'interface

$$N_{ss}(E) = - \frac{Y \epsilon_s C_i N_D S q}{C_o^3 kT 0,559} \quad (\text{B-70})$$

La relation (B-69) n'est cependant correcte que si les profondeurs  $N_D$  et  $\sigma_n$  sont constantes et si  $N_{ss}(E)$  ne subit pas de variation importante sur une zone de largeur énergétique de l'ordre de  $3kT$  [33].

### 2-4-3-3. Distinction entre pièges de volume et états d'interface

Quand l'échantillon comprend des défauts de volume et des états de surface, on peut tenter de les séparer en procédant avec l'une des méthodes suivantes :

(i) La première méthode consiste à relever deux cycles de mesure distincts. On part toujours d'une situation en forte déplétion [39, 40]:

\* Pour les états de volume:

la hauteur d'impulsion est choisie de telle façon à laisser un potentiel  $\psi_s$  négatif dans le semiconducteur. Ainsi, on peut supposer, dans ce cas, que les états d'interface restent vides et seuls les pièges de volume de semiconducteur sont remplis d'électron pendant l'impulsion.

\*\* Pour les états de surface et de volume:

La hauteur d'impulsion est choisie de telle façon que la structure soit en accumulation. On remplit ainsi les états de volume et les états d'interface.

La différentiation entre les deux spectres permet d'extraire la contribution des seuls états d'interface.

(ii) L'évolution de la position en température du pic, avec la hauteur d'impulsion est une autre façon de différencier les défauts de volume de ceux d'interface. En effet [28]:

\*. le signal DLTS des états d'interface est directement relié à la distribution en énergie entre les niveaux de Fermi à l'interface à la fin du processus de capture ( $E_{FS}^m$ ) et du processus d'émission ( $E_{FS}$ ). Il en résulte que la position, en température, du pic DLTS varie avec la hauteur de l'impulsion de remplissage  $V_m$ .

\*\* . Dans le cas des pièges discrets dans le volume du semiconducteur, la position du pic DLTS reste inchangée avec la variation de  $V_m$ , car la vitesse d'émission  $e_n$  à une température donnée est indépendante de  $V_m$ .



### Plage énergétique accessible en DLTS

Le domaine d'énergie accessible est limité par le domaine des fréquences et de température. Dans notre cas, nous avons utilisé:

- un appareillage à détection synchrone dont le domaine de fréquence de mesure possible est [0,25 ; 2,5 kHz];
- une plage de température allant de 80 K à 400 K.

En prenant pour  $N_c$ ,  $\sigma_n$  et  $v_n$  des valeurs standards:

$$N_c = 10^{19} \text{ cm}^{-3};$$

$$\sigma_n = 10^{-15} \text{ cm}^{-2};$$

$$v_n = 10^7 \text{ cm/s};$$

Pour l'estimation de:

$$e_n = 2,17 \times f_0 = N_c \sigma_n v_n \exp[-(E_c - E_t)/kT];$$

il vient:

$$E_t = E_c + kT \ln(e_n \times 10^{-11} / 2,17);$$

soit un maximum de :

$$E_{\max} = E_c - 0,947 \text{ eV} \quad [T=400 \text{ K et } e_n=0,25 \text{ Hz}];$$

et un minimum de:

$$E_{\min} = E_c - 0,125 \text{ eV} \quad [T=80 \text{ K et } e_n=2,5 \text{ kHz}];$$

La technique DLTS a plusieurs avantages dont nous citons :

- la mesure de la cinétique de capture et d'émission des états d'interface est directe;
- il n'est pas nécessaire de déterminer le potentiel de surface pour obtenir la densité d'états d'interface contrairement à la méthode de Terman.

## **REFERENCES**

CHAPITRE I

- [1] R. Castagne, J.P. Duchemin, M. Gloanec et Ch.Rukelhard; "Circuits intégrés en Arseniure de Gallium"; p.24; Edition MASSON.
- [2] P. Viktorovitch, Revue Phys.Appl 25, 895-914 (1990).
- [3] L. G. Meiners, D. L. Lille et D. A. Collins, J. Vac. Sci. Technol. 16, 1458 (1979).
- [4] M. Okamura et T. Kobayashi, Jpn. J. Appl. Phys. 19, L599 (1980).
- [5] L. G. Meiners, D. L. Lille et D. A. Collins, Electron. Lett. 15, 578 (1979).
- [6] J. Wager, S.J.T. Owen, S.J. Prasad, J.Electrochem.soc. 134, 160 (1987).
- [7] H. Nagai et Y. Noguchi, Appl. Phys. Lett. 33, 312 (1978).
- [8] S. Tohru et O. Masaki, Appl. Phys. Lett. 34, 447 (1979).
- [9] H. Nagai et Y. Noguchi, J. Appl. Phys. 50, 1545 (1979).
- [10] S. Krawczyk et G. Hollinger, Appl. Phys. Lett. 45, 870 (1984).
- [11] B. Sautreuil, P. Viktorovitch et R. Blanchet, J. Appl. Phys. 57, 2322(1985).
- [12] S. Krawczyk, B. Baily, B. Sautreuil, R. Blanchet, P. Viktorovitch, Electron. Lett. 20 (1984) 657.
- [13] H.C. Casey, E. Buehler; Appl.Phys.Lett., 30, 240 (1977).
- [14] W. Walukiewicz, J. Lagowski, L. Jastrzebski, P. Rava, M. Lichtensteiger. C. H. Gatos et H. G. Gatos, J. Appl. Phys. 51, 2659 (1980).
- [15] Y. Omura, Jpn. J. Appl. Phys. 20, 1985 (1981).
- [16] Y. Shinoda et T. Kobayashi, Solid-state Electronics 25, 1119 (1982).
- [17] K. P. Pande et G. Gutierrez, Appl. Phys. Lett. 46, 416 (1985).
- [18] P. Dimitriou, G. Post, A. Scavenec et N. Duhamel, Physica 129 B, 399 (1985).
- [19] I. Tamm, Phys. Z. Sowjetunion 1, 733 (1932).
- [20] W. Shockley, Phys. Rev. 56, 317 (1939).
- [21] J. Bardeen, Phys. Rev. 71, 717 (1947).
- [22] W. E. Spicer, P. W. Chye, C. M. Garner, I. Lindau et P. Pianetta,

- Surface Sci. 86, 763 (1979).
- [23] W. E. Spicer, I. Lindau, P. R. Skeath, C. Y. Su et P. W. Chye,  
J. Vac. Sci. Technol. 17, 1019 (1980).
- [24] W. E. Spicer, E. Eglash, I. Lindau, C. Y. Su et P. R. Skeath,
- [25] R. E. Allen et J. D. Dow, J. Vac. Sci. Technol. 20, 659 (1982).
- [26] J. Tersoff, Phys. Rev. Lett. 52, 465 (1984).
- [27] H. Hasegawa et H. Ohno, J. Vac. Sci. Technol. B4, 1130 (1986).
- [28] Yoon-Ha Jeong, Shinichi Takagi, Fusako Arai et Taku Sugano,  
J. Appl. Phys. 62 (6), 1987.
- [29] A. Nedouluha, J. Vac. Sci. Technol, 21, 429 (1982).
- [30] Y. Hirayama, F. Arai et T. Sugano, Thin Solid Films 103, 71 (1983).
- [31] Y. Hirayama, H. M. Park, F. Arai et T. Sugano, Appl. Phys. Lett. 40, 712  
(1982).
- [32] P. L. Giles, P. Davies et N. B. Hasdell, J. Cryst. Growth 61, 695 (1983).
- [33] H. H. Wieder, IEEE Electron Device Lett. EDL-4, 408 (1983).
- [34] H. Hasegawa et T. Sawada, IEEE Transactions on Electron Devices,  
ED-27, n°6, 1055 (1980).
- [35] H. Hasegawa et T. Sawada, J. Vac. Sci. Technol, 16, n°5, 1478 (1979).
- [36] W. E. Spicer, P. W. Chye, P. R. Skeath, C. Y. Su et I. Lindau,  
J. Vac. Sci. Technol, 16, n°5, 1422 (1979).
- [37] W. E. Spicer, I. Lindau, P. Skeath et C. Y. Su, J. Vac. Sci. Technol,  
17, n°5, 1019 (1980).
- [38] T. E. Kazior, J. Lagowski et H. C. Gatos, J. Appl. Phys, 54, n°5, 2533 (1983).
- [39] M. N. Zencirci, Thèse de doctorat, Ecole Centrale de Lyon (1987).
- [40] D. C. Cameron, B. J. Foreman, Solid-State Electronics, 27, 305 (1984).
- [41] T. Sawada, H. Hasegawa, H. Ohno, Thin Solid Films, 103, 107 (1983).
- [42] Z. Ouennoughi, Thèse de Doctorat, Université de Nancy I, 1991.
- [43] F. P. Heiman et G. Warfield, IEEE Trans. Electron Dev, ED-12, 167(1965).
- [45] D. Fritzsche, Inst. Phys. Conf. SRT. 50, 258 (1980).

- [46] D.L. Lile et M.J. Taylor, *J. Appl. Phys.* 54, 260 (1983);
- [47] P. Van Staa, H. Rombach et R. Kassing, *J. Appl. Phys.* 54, 4014 (1983).
- [48] M. Okamura et T. Kobayashi, *Jpn. J. Appl. Phys.* 19, 2143 (1980)
- [49] S. M. Goodnick, T. Hwang et C. W. Wilmsen, *Appl. Phys. Lett.*, 44, 453 (1984)
- [50] J.F. Wager, S.J.T.Owen, S.J.Prasard, *J. Electrochem. soc.*, 134, 160 (1987);
- [51] J. A. Van Vechten et J. F. Wager, *J. Appl. Phys.* 57, 1956 (1985).
- [52] L. G. Meiners, *J. Electrochem. soc.*, 133, 372 (1986).
- [53] C. H. Kim, B. D. Choe, H. Lim, I. K. Han, J. I. Lee et K. N. Kang,  
*J. Appl. Phys.* 72 (10), 4743 (1992).
- [54] T. Kobayashi, T. Ichikawa, K. Sakuta et K. Fujisawa, *J. Appl. Phys.* 55, 3876 (1984).
- [55] A. Choujaa, J.Chave, R. Blanchet et P. Viktorovitch; *J.Appl.Phys.*; 60, 2191 (1986).
- [56] R. Blanchet, P. Viktorovitch, J. Chave et C. Santinelli, *Appl. Phys. Lett.* 57 (1985).
- [57] L. He, H. Hasegawa, T. Sawada et H. Ohno, *J. Appl. Phys.* 63 (6), 2120 (1987).
- [58] J. G. Simmons et L. S. Wei, *Solid-State Electronics*, 16, 53 (1973).
- [59] T. Y. Chou et M. S. Lin, *J. Appl. Phys.*, 59 (11), 3778 (1986).
- [60] X. Zhang, *Solid-State Electronics*, 35 (10), 1497 (1992).
- [61] L. Sawada et H. Hasegawa, *Thin Solid Films*, 56, 183 (1979).
- [62] J. F. Wager, M. D. Clark et R. A. Jullens, *J. Vac. Sci. Technol. B2* (3), 584 (1984).
- [63] N. E. Kostsova, A. N. Korshunov et E. G. Salman, *Phys. Stat. Sol. (a)*, 130, K59 (1992).
- [64] J. G. Hwu, M. J. Jeng, W. S. Wang et Y. K. Tu, *J. Appl. Phys.* 62 (10), 4277 (1987).
- [65] E. H. Nicollian et J. R. Brews, *MOS (Metal oxide semiconducteur), Physics et Technology*, Wiley-Interscience Publication (1982).
- [66] D. S. L. Mui, Z. Wang et H. Morkoç, *Thin Solid Films*, 231 (1993).
- [67] D. Letherer, G. H. Yousefi, J. B. Webb, R. W. M. Kwok et W. M. Lau.  
*J. Appl. Phys.* 75 (7), 3516 (1994).

- [68] T. Nguyen, S. V. Nguyen et D. M. Dobuzinsky. Appl. Phys. Lett. 63 (15), 2103 (1993).
- [69] I. Prasad et R. S. Srivastava. J. Appl. Phys. 74 (1), 359 (1993).
- [70] H. Preier, Appl. Phys. Lett. 10, 361 (1967).
- [71] L. G. Meiners. Thin Solid Films, 56, 201 (1979).
- [72] Y. S. Diamant, N. Moriya et G. Bahir, Appl. Phys. Lett. 58 (12), 1314 (1991).
- [73] L. G. Meiners, J. Vac. Sci. Technol., 19 (3), 373 (1981).
- [75] C. T. Sah, A. B. Tole et R. F. Pierret, Solid- State Electronics, 12, 689 (1969).
- [76] F. Plais, B. Agius, N. Proust, S. Cassette, G. Ravel et M. Puech, Appl. Phys. Lett, 59 (7), 837 (1991).
- [77] K. H. Zaininger et G. Warfield IEEE Trans. On Electron Dev, 179 (1965).
- [78] C. R. Zeisse, J. Vac. Sci. Technol., 16 (5), 1466 (1979).
- [79] T. Sawada et H. Hasegawa., Inst. Phys. Conf. Ser. 65, 415 (1982).
- [80] B. Bouchiki, G. Valmont, C. Michel et S. Ravelet, Thin Solid Films 150, 227 (1987).
- [81] D. T. Quan, A. Le Bloa, H. Hbib, O. Bonnaud, J. Meinnel, A. Quemerais et R. Marchet. Revue Phys. Appl. 24, 545 (1989).
- [82] T.Y.Chou et M.S. Lin , J.Appl. Phys. 59 (11), 3778 (1986);
- [83] D. S. L. Mui, J. Reed, D. Biswas et H. Morkoç. J. Appl. Phys., 72, 553 (1992).
- [84] O. Baehr, M. Barrada, A. Bath, B. Lepley, P. Thévenin et J. Schoonman, Journal of Non-Crystalline Solids (Acceptée);
- [85] P. Pande, et D.Gutierrez, Appl. Phys. Lett. 46, 416 (1985);
- [86] Y. H. Jeong, J. H. Lee, Y. H. Bae et Y. T. Hong, Inst. Phys. Ser., 348 (1990).
- [87] A. Astito, A. Foucaran, G. Bastide, M. Rouzeyre, J. L. Leclercq et J. Duret, J. Appl. Phys., 70, 2584 (1991).

- 
- [88] A. Bath, G. J. Papaioannou, B. Lepley et M. Barrada, *Solid State Communications*, 89(6), 549 (1994);
- [89] A. Bath, O. Baehr, M. Barrada et B. Lepley, P. J. Van der put et J. Schoonman, *Thin Solid Films*, 241, 278 (1994);
- [90] C. R. Zeisse, *J. Vac. Sci. Technol.*, 16 (5), 1466 (1979).
- [91] P. Klopfeinstein, G. Bastide, M. Rouzeyre, M. Gendry et J. Duret, *J. Appl. Phys*, 63 (1), 150 (1988).
- [92] A. Etchells et C. W. Fischer. *J. Appl. Phys.*, 47, 4605 (1976).
- [93] K. Lehovec et A. Slobodskoy, *Solid- State Electronics*, 7, 59 (1964);
- [94] Y.H.Jeong, S.K.Jo, B.H.Lee et T.Sugano, *IEEE Electron Device Letters*, 16 (3), 109 (1995);

## CHAPITRE II

- [1] A. Bath, P.J. Van Der Put, J. Schooman et B. Lepley, Appl. Surf. Science 39, 135 (1989);
- [2] A. Bath, P. J. Van Der Put, J.G.M. Becht, J. Schooman et B. Lepley, J. Appl. Phys. 70, 4366 (1991);
- [3] D.M. Schleich, W.Y. Flai et A. Lam, Transformation of Organometallics into Common and Exotic Materials: Design and Activation, NATO ASI SER. E, Edited by R.M. Laine (Martinus Nijhoff 1988), 148, p.178-184.
- [4] M. El Bouabdellati, Thèse de doctorat, Université de Metz (1994);



### CHAPITRE III

- [1] A. Astito, A. Foucaran, G. Bastide, M. Rouzeyre, J. L. Leclercq et J. Duret, *J. Appl. Phys.*, 70, 2584 (1991).
- [2] A. Allen, *Solid-State Electronics*; 35 (2) 223 (1992).
- [3] Y. H. Jeong, J. H. Lee, Y. H. Bae et Y. T. Hong, *Inst. Phys. Ser.*, 348 (1990).
- [4] T. Kobayashi, et Y. Shinoda, *J. Appl. Phys.* 53 (4) 3339 (1982);
- [5] F. P. Heiman et G. Warfield, *IEEE Trans. Electron Dev.*, ED-12, 167 (1965).
- [7] L. He, H. Hasegawa, T. Sawada et H. Ohno, *J. Appl. Phys.* 63 (6), 2120 (1987).
- [8] T. Y. Chou et M. S. Lin, *J. Appl. Phys.* 59 (1992) 553
- [9] A. Etchells et C. W. Fisher, *J. Appl. Phys.* 47 (1976) 4605
- [10] E. H. Nicollian, J. R. Brews, *MOS (Metal Oxide Semiconductor) Physics and technology* (John Wiley & Sons, Inc., New-York, 1982);
- [11] P. Klopffens tein, G. Bastide et M. Rouzeyre, *J. Appl. Phys.* 63 (1988) 150;
- [12] J. F. Wager, M. D. Clark, et R. A. Jullens, *J. Vac. Sci. Technol.* B2(3), 584 (1984);
- [13] E. H. Snow, A. S. Grove, B. E. Deal et C. T. Sah; *J. Appl. Phys.* 36 ; 1664 (1963)
- [14] L. G. Meiners, *J. Vac. Sci. Technol.*, 19 (3), 373 (1981);
- [15] C. Y. Wu, R. S. Huang et M. S. Lin, *J. Electrochem. Soc: Solid-State Science and Technology*, 134 (5), 1200 (1987);
- [16] G. Couturier, A. Chaouki, H. Ricard, A. S. Barriere et C. Haw, *J. Vac. Sci. Technol.*, B5 (4), 870 (1987);
- [17] T. Kikawa, S. Takatani et Y. Tezen, *Appl. Phys. Lett.* 60 (22), 2787 (1992);
- [18] D. Fritzsche, *Inst. Phys. Conf. SRT.* 50, 258 (1980).
- [19] P. Van Staa, H. Rombach et R. Kassing, *J. Appl. Phys.* 54, 4014 (1983).
- [20] M. Okamura et T. Kobayashi, *Jpn. J. Appl. Phys.* 19, 2143 (1980)
- [21] S. M. Goodnick, T. Hwang et C. W. Wilmsen, *Appl. Phys. Lett.*, 44, 453 (1984)
- [22] J. A. Van Vechten et J. F. Wager, *J. Appl. Phys.* 57, 1956 (1985).

- [23] L. G. Meiners, J. Electrochem. soc., 133, 372 (1986).
- [24] L.D. Presman, S.R. Forest, W.A. Bonner and L.G. Van Viter,  
Appl.Phys.Lett.41, 969 (1982) .
- [25] L.M. ephrath and D.J. DiMaria, Solid-State Technol.24, 182 (1981).
- [26] L.G. Meiners, J.Vac.Sci. Technol. 21, 655 (1982).
- [27] K.P. Pande and V.K.R. Nair, J. Appl .Phys. 55, 3109 (1984).

## CHAPITRE IV

- [1] Y.Hirayanna et H. Mastsunami, Jpn. J. Appl. Phys. 20, L211 (1981);
- [2] S.N.Al-Refaie et J.E.Carroll, IEE PROC.128 Pt. I,207 (1981);
- [3] R.W.Sykes, T.Kobayashi, IEE PROC. I, Solids.St.& Electron.Devices  
127, 137 (1980);
- [4] T.Kobayashi, M.Okamura, E.Yamaguchi, Y.Shinoda et Y.Hirota,  
J.Appl.Phys. 52, 6434 (1981);
- [5] M.N.Zencirci, Thèse de doctorat, Ecole Centrale de Lyon (1987);
- [6] D.S.L.Mui, Z.Wang et H.Morkoç, Thin Solid Films, 231 (1993);
- [7] S.Krawczyk, B.Baily, B.Sautreuil, R.Blanchet, P.Viktorovitch,  
Electron.Lett. 20 (1984) 657;
- [8] L.G.Meiners, Thin Solid Films, 56, 201 (1979);
- [9] Y.S.Diamant, N.Moriya et G.Bahir, Appl.Phys.Lett. 58 (12), 1314 (1991);
- [10] L. G. Meiners, J.Vac.Sci.Technol., 19 (3), 373 (1981);
- [11] C.T.Sah, A.B.Tole et R.F.Pierret, Solid-State Electronics, 12, 689 (1969);
- [12] T.Sawada et Hasegawa, Ins.Phys.Conf.Ser. 65, 415 (1982);
- [13] B. Bouchiki, G.Valmont, C.Michel et S.Ravelet, Thin Solid Films 150,  
227 (1987);
- [14] C.R.Zeisse, J.Vac.Sci.Technol., 16 (5), 1466 (1979);
- [15] L.Sawada et H.Hasegawa, Thin Solid Films, 56, 183 (1979);
- [16] D.Letheer, G.H.Yousefi, J.B.Webb, R.W.M.Kwok et W.M.Lau.  
J.Appl.Phys. 75 (7), 3516 (1994);
- [17] D.S.L.Mui, J.Reed, D.Biswas et H.Morkoç, J.Appl.Phys., 72, 553 (1992);

- [18] L.G.Meiners, J.Vac.Sci.Technol. 15 (4), 1402 (1978);
- [19] B. Bouchikhi, Thèse d'état, Université de Nancy I (1988)
- [20] F.P.Heiman et G.Warfield, IEEE Trans.Electron.Dev, ED-12, 167 (1965);
- [21] B.Bayraktaroglu et R.L.Johnson, J.Appl.Phys. 52 (5), 3515 (1981);
- [22] C.R.Zeisse, L.J.Messick et D.Lile, J.Vac.Sci.Technol.,14 (4), 957 (1977);
- [23] A.J.Simons, M.H.Tayarani-Najaran et C.B.Thomas, J.Appl.Phys. 70 (9),  
4950 (1991);
- [24] A.A. Khan, J.A.Woollam et Y.Chung, J.Appl.Phys. 55 (12), 4299 (1984);
- [25] B.Sautreuil, B.Bailly, R.Blanchet, M.Garrigues et P.Viktorovitch,  
Revue Phys.Appl. 18 , 769 (1983);
- [26] C.Sibran, R.Blanchet, M.Garrigues et P.Viktorovitch, Thin Solid Films,  
103, 211 (1983);
- [27] H.Hasegawa, L. He, H. Ohno, T.Sawada, T.Haga, Y.Abe et H.Takahashi,  
J.Vac.Sci.Technol. B5 (4), 1097 (1987);
- [28] E.H.Nicollian et J.R.Brews, MOS (Metal oxide semiconducteur),  
Physics and Technology, Wiley-Interscience Publication (1982);
- [29] L.He, H.Hasegawa, T.Sawada et H.Ohno, J.Appl.Phys. 63 (6), 2120 (1987);
- [30] H.Preier, Appl.Phys.Lett. 10, 361 (1967);
- [31] E.H.Nicollian, et A.Goetzberger, Bell Syst.Technol. J. 46, 1055 (1967);
- [32] K.P.Pande et G.G.Roberts, J.Vac.Sci.Technol., 16 (5), 1470 (1979);

## **CHAPITRE IV**

[33] T. Sawada et H. Hasegawa, *Thin Solid Films*, 56, 183 (1979);

[34] S. Los et S. Kochowski, *Thin Solid Films*, 165, p.21 (1988);

[35] T. Sawada et H. Hasegawa, *Phys. Stat. Sol. (a)* 54, 689 (1979);

[36] T.Y. Chou et M.S. Lin, *J. Appl. Phys.* 59 (11), 3778 (1986);

## CHAPITRE V

- [1] D.V. Lang, J.Appl.Phys. 45, 3023 (1974);
- [2] L.M. Terman, Solid-State Electron. 5, 285 (1962);
- [3] Y. Yamazoe, Y. Sasai, T. Nishino et Y. Yamakawa, Jap. J. Appl. Phys. 20, 347 (1981);
- [4] O. Wada, A. Majerfeld et A.N.M.M. Choudhury, J. Appl. Phys. 51, 423 (1980).
- [5] G. Brémond, Thèse INSA Lyon 1981.
- [6] P.R. Tapser, J. Phys. C, Solid State Phys. 16, 4173 (1983).
- [7] H. Lim, G. Sagnes, G. Bastide et M. Rouzeyere, J. Appl. Phys. 53, 3317 (1982).
- [8] A. Telia, Thèse de doctorat de l'université de Metz, 1990.
- [9] M. El Bouabdellati, Thèse de doctorat de l'université de Metz, 1994.
- [10] C. Warren, K. Reinhardt, A. Singh, Y.S. Lee et W.A. Anderson, Mat. Res. Soc. Symp. Proc. vol 104, 491 (1988);
- [11] A. Kadoun, Thèse de doctorat de l'Institut des Sciences Appliquées de Lyon, 1994.
- [12] R.E. Allen, O.F. Sankey et J.D. Dow, Surface Science 168, 376 (1986).
- [13] N. Newman, W. E. Spicer, T. Kendelewitz et I. Lindau, J. Vac. Sci. Technol. B4, 931 (1986).
- [14] W. E. Spicer, I. Lindau, P. Skeath et C.Y. Su, J. Vac. Sci. Technol. 17 (5), 1019 (1980).
- [15] S. Guha et F. Hasegawa, Solid State Electron. 20, 27 (1977).
- [16] A. Iliadis, S.C. Laih et E.A. Martin, Appl. Phys. Lett. 54, 1436 (1989).
- [17] Y.F. Chen, K.C. Sung, W.K. Chen et Y.S. Lue, J. Appl. Phys. 71, 509 (1992).
- [18] T. Sugino, H. Ninomiya, T. Yamada et J. Shirafuji; Appl. Phys. Lett. 60, 1226 (1992).
- [19] M. El Bouabdellati, Thèse de doctorat de l'université de Metz, 1994.
- [20] L. He, H. Hasegawa, T. Sawada et H. Ohno, J. Appl. Phys. 63 (6), 2120 (1988);
- [21] Y.H. Jeong, S. Takagi, F. Arai et T. Sugano, J. Appl. Phys. 62 (6), 2370 (1987);

## ANNEXES

- [1] E.H. Nicollian et J.R. Brews, MOS Physics and Technology, 1982;
- [2] H. Mathieu, Physique des semiconducteurs et des Composants électroniques, Edition Masson, Paris, 1987;
- [3] P. Klopfenstein, G. Bastide, M. Rouzeyre, M. Gendry et J. Durant, J. Appl. Phys. 63 (1), 150 (1988);
- [4] C.H. Kim, B.D. Choe, H. Lim, I.K. Han, J.I. Lee et K.N. Kang, J. Appl. Phys. 72 (10), 4743 (1992);
- [5] D. Goguenheim, D. Vuillaume, G. Vincent, N.M. Johnson, J. Appl. Phys. 68 (3), 1104 (1990);
- [6] B.R. Singh, S.S. Rai et R.S. Srivastava, Phy. Stat. Solid. (a) 13, 51 (1972);
- [7] B.K. Ip, K.C. Kao et D.J. Thomson, Solid-State Electronics, 34 (2), 123 (1991);
- [8] K.S. Krisch, B.J. Gross et C.G. Sodini, J. Appl. Phys. 70 (4), 2185 (1991);
- [9] F.P. Heiman et G. Warfield, IEEE Trans. On ED, ED-12, 167 (1965);
- [10] H. Koelman et H.C. De Graaff, Solid-State Electronics 10, 997 (1967);
- [11] L.M. Terman, Solid-State Electron. 5, 285 (1962);
- [12] C.N. Berglund, IEEE Trans. ED, ED-13, 701 (1966);
- [13] M. Kuhn, Solid-State Electron. 13, 873 (1970);
- [14] R. Castagne, A. Vapaille,
- [15] E.H. Nicollian et A. Goetzberger, Bell Syst. Tech. 46, 1055 (1967);
- [16] D.V. Lang, J. Appl. Phys. 45, 3023 (1974);
- [17] K. Lehovec et A. Slobodskoy, Solid-State Elect. 7, 59 (1964);
- [18] W. Shockley et W.T. Read, Phys. Rev. 87, 853 (1953);
- [19] A. Azim Khan, J.A. Woollam et Y. Chung, J. Appl. Phys. 55 (12), 4299 (1984);
- [20] K. Lehovec, Appl. Phys. Letts 8, 48 (1966);
- [21] P.V. Grove, Proc. IEEE, 57, 1543 (1969);
- [22] H. Preier, 10 (12), 361 (1967);

- [24] K.M. Brunson, D. Sands, C.B. Thomas et H.S. Reehal, *J. Appl. Phys.* 62 (1), 185 (1987);
- [25] S. Collins, M.J. Kirton et M.J. Uren, *Appl. Phys. Lett.* 57 (4), 372 (1990);
- [26] E. Losson, Thèse de doctorat, Université de Metz (1992);
- [27] M. Shulz et N.M. Johnson, *Appl. Phys. Lett.* 31, 622 (1977);
- [28] K. Yamasaki, M. Yoshida et T. Sugano, *Jpn. J. Appl. Phys.* 18, 113 (1979);
- [29] R.N. Hall, *Phys. Rev.* 83, (1951); *Phys. Rev.*, 87, 352 (1952);
- [30] D.T. Clark et J. Fok, *Thin Solid Films* 78, 271 (1981);
- [31] L.C. Kimmerling, *IEEE Trans. Nucl. Sci.* NS-23, 1497 (1976);
- [32] C.R. Crowell et S. Alipanahi, *Solid-State Elect.*, 24, 25 (1980);
- [33] D. Vuillaume, Thèse de docteur ingénieur, USTL Lille, 1984;
- [34] A. Bath, P.J. Van Der Put, J. Schooman et B. Lepley, *Appl. Surf. Science* 39, 135 (1989);
- [35] A. Bath, P. J. Van Der Put, J.G.M. Becht, J. Schooman et B. Lepley, *J. Appl. Phys.* 70, 4366 (1991);
- [36] Y. Hirota, M. Okamura et T. Kobayashi *J. Appl. Phys.* 53, 536 (1983);
- [37] M. El Bouabdellati, Thèse de doctorat, Université de Metz (1994);
- [38] D.M. Schleich, W.Y. Flai et A. Lam, *Transformation of Organometallics into Common and Exotic Materials: Design and Activation*, NATO ASI SER. E, Edited by R.M. Laine (Martinus Nijhoff 1988), 148, p.178-184.
- [39] L. He, H. Hasegawa, T. Sawada et H. Ohno, *J. Appl. Phys.* 63 (6), 2120 (1988);
- [40] B. Bailly, Thèse de doctorat, Ecole Centrale de Lyon, 1985;
- [41] G. Weimann, *Thin Solid Films*, 56, 173 (1979);
- [42] L.G. Meiners, *J. Vac. Sci. Technol.* 15 (4), 1402 (1978);
- [43] K.H. Zaininger et G. Warfield, *IEEE Transactions On Electron Devices*, 179 (1965);
- [44] C.T. Sah, A.B. Tole et R.F. Pierret, *Solid-State Electronics*, vol.12 689 (1969).



## Résumé

Le travail présenté dans ce mémoire concerne la mise en oeuvre de méthodes de caractérisation électriques permettant d'évaluer la qualité des structures Métal/Isolant/Semiconducteur (MIS: Au/BN/InP) et mieux comprendre certains problèmes rencontrés. Les structures étudiées ont été élaborées par dépôt chimique en phase vapeur assisté par plasma R.F. (PECVD), les substrats d'InP étant placés soit dans le plasma (structures DP) soit hors de la zone plasma (structures HP).

Une étude qualitative des instabilités électriques a été réalisée sous deux aspects. Le premier aspect relatif au phénomène d'hystérésis des courbes  $C(V)$  à 1 MHz et sa variation avec l'amplitude de l'excursion de tension et la vitesse de balayage. Le deuxième aspect concerne les phénomènes de dérive en fonction du temps à diverses températures (77, 300 et 400 K). Cette étude a mis en évidence à 300 K la prépondérance du mécanisme de piégeage des porteurs par des états lents par rapport à la migration des ions mobiles. A 400 K, les effets sont inversés, les ions mobiles ayant un effet dominant.

En se basant sur ces observations, nous avons pu faire une étude quantitative concernant les charges fixes et les ions mobiles dans l'isolant à 400 K (signes, densités et positions à l'équilibre).

Les phénomènes de dispersion fréquentielle ont été ensuite étudiés. Afin de comprendre le comportement dans nos structures, plusieurs modèles ont été examinés. En accumulation, la présence de courants de fuite dans l'isolant semble être à l'origine de la dispersion fréquentielle dans les structures DP. Pour les structures HP, ce phénomène est attribué à la présence de pièges dans le BN dont la charge varie par effet tunnel direct avec la bande de conduction du semiconducteur (modèle de Mui et al).

En régime de déplétion, la dispersion fréquentielle est attribuée à la présence de pièges dans l'isolant qui échangent des électrons avec la bande de conduction du semiconducteur par effet tunnel indirect (modèle de Preier).

Enfin, une étude de la densité d'états d'interface  $N_{ss}$ , par les méthodes de DLTS et Terman a été faite. Pour les structures HP, la méthode de Terman a conduit à un minimum de  $N_{ss}$  d'environ  $2 \times 10^{11} \text{ cm}^{-2} \text{ eV}^{-1}$ .

Nos résultats mettent en évidence, la meilleure qualité des structures HP.

## Abstract

The aim of the present work is the implementing of electrical characterization methods which permit to assess the quality of MIS structures and to better understand some observed anomalies. The investigated samples were formed by an R.F. plasma-enhanced chemical vapor deposition (PECVD) technique, the InP substrate being situated either inside the plasma zone (samples DP) or outside the plasma zone (samples HP).

A study essentially qualitative of electrical instabilities has been made from two points of view. The first concerns the hysteresis behavior of 1 MHz  $C(V_g)$  curves and its dependence on the magnitude of the voltage excursion and the sweep rate. The second is relative to time dependence of drift phenomena at various temperatures. The major feature illustrated by this study, at 300 K, is the prevailing effect of negative charge trapping in the insulator. However, at 400 K, the most important effect is the ionic transport in the insulator material.

Based on these observations, we have tried to gather informations on the fixed charges and the mobile ions in the insulator at 400 K (signs, concentrations and positions at equilibrium).

The frequency dispersion phenomena have been studied, and several models have been used to explain the experimental results. The frequency dispersion in accumulation, for the sample DP, can be interpreted as being due to leakage currents in the insulator. For the sample HP, this phenomenon can be attributed primarily to the direct capture of tunneling electrons by insulator traps (model of Mui & al).

In depletion, the frequency dispersion can be interpreted as being due to indirect tunneling of electrons into gap states located in the insulator (Preier's model).

At last, the density of interface states  $N_{ss}$  is evaluated from 1 MHz  $C(V_g)$  plots (Terman method) and from DLTS results. For the sample HP, a minimum value of about  $2 \times 10^{11} \text{ cm}^{-2} \text{ eV}^{-1}$  is obtained by the Terman analysis.

Ours results show clearly the better quality of the structures HP.