



## AVERTISSEMENT

Ce document est le fruit d'un long travail approuvé par le jury de soutenance et mis à disposition de l'ensemble de la communauté universitaire élargie.

Il est soumis à la propriété intellectuelle de l'auteur. Ceci implique une obligation de citation et de référencement lors de l'utilisation de ce document.

D'autre part, toute contrefaçon, plagiat, reproduction illicite encourt une poursuite pénale.

Contact : [ddoc-theses-contact@univ-lorraine.fr](mailto:ddoc-theses-contact@univ-lorraine.fr)

## LIENS

Code de la Propriété Intellectuelle. articles L 122. 4

Code de la Propriété Intellectuelle. articles L 335.2- L 335.10

[http://www.cfcopies.com/V2/leg/leg\\_droi.php](http://www.cfcopies.com/V2/leg/leg_droi.php)

<http://www.culture.gouv.fr/culture/infos-pratiques/droits/protection.htm>



# Préambule

Une partie des recherches menées en complément de celles présentées dans le mémoire ci-joint, a trait à l'étude des dispositifs de linéarisation des amplificateurs de réseau de télédistribution par câble. Ces travaux, présentés dans cette annexe, représentent une part importante du contrat établi entre TéléDiffusion de France et le Service des Etudes et Développement Externes de FRANCE TELECOM. Ce contrat comportant certaines clauses de confidentialité et de propriété intellectuelle, cette annexe est privée et est soumise aux mêmes règles.

# Table des matières

<b>Introduction</b>	<b>1</b>
<b>1 Présentation de la boucle de compensation locale de type <i>Feed-Forward</i></b>	<b>2</b>
1.1 Généralités . . . . .	2
1.2 Historique de la boucle de compensation locale <i>Feed-Forward</i> . . .	2
1.3 Principe de fonctionnement . . . . .	3
1.4 Avantages et inconvénients de la structure locale <i>Feed-Forward</i> . .	5
1.5 Description des éléments constitutifs de la boucle locale <i>Feed-Forward</i>	6
1.5.1 L'amplificateur principal . . . . .	6
1.5.2 Les coupleurs d'entrée et de sortie . . . . .	6
1.5.3 Les lignes à retard . . . . .	7
1.5.4 Le comparateur . . . . .	8
1.5.5 L'amplificateur d'erreur . . . . .	8
1.6 Conclusion . . . . .	8
<b>2 Conception de la boucle de compensation déportée <i>Feed-Forward</i></b>	<b>9</b>
2.1 Introduction . . . . .	9
2.2 Architectures des boucles de compensation déportées <i>Feed-Forward</i>	9
2.3 Evaluation des performances apportées par le pré-correcteur de distorsions non-linéaires . . . . .	12
2.4 Conclusion . . . . .	13
<b>3 Validation de la boucle de pré-correction des distorsions non- linéaires <i>Feed-Forward</i></b>	<b>14</b>
3.1 Introduction . . . . .	14
3.2 Mesures de battements composites d'une cascade composée du pré- correcteur et d'un amplificateur PM5545341 . . . . .	15

3.3	Analyse des résultats obtenus . . . . .	17
3.4	Conclusion . . . . .	18
	<b>Conclusion</b>	<b>18</b>
	<b>Bibliographie</b>	<b>19</b>

# Table des figures

1-1	Représentation schématique de la boucle de compensation locale <i>Feed-Forward</i> . . . . .	4
2-1	Schéma synoptique d'un réseau câblé équipé de pré-correcteurs <i>Feed-Forward</i> . . . . .	10
2-2	Schéma synoptique de la première boucle de compensation déportée <i>Feed-Forward</i> . . . . .	11
2-3	Schéma synoptique de la seconde boucle de compensation déportée <i>Feed-Forward</i> . . . . .	11
3-1	Schéma synoptique de la première configuration A de la boucle de compensation déportée <i>Feed-Forward</i> . . . . .	15
3-2	Schéma synoptique de la seconde configuration B de la boucle de compensation déportée <i>Feed-Forward</i> . . . . .	16

# Liste des tableaux

3.1	Amélioration des battements composites générés par l'amplificateur PM5545341 avec le pré-correcteur version A pour un plan de fréquences de 54 canaux. . . . .	16
3.2	Amélioration des battements composites générés par l'amplificateur PM5545341 avec le pré-correcteur version B pour un plan de fréquences de 54 canaux. . . . .	17
3.3	Amélioration des battements composites générés par l'amplificateur PM5545341 avec le pré-correcteur version B pour un plan de fréquences de 30 canaux compris dans une bande où le temps de propagation de groupe est constant. . . . .	18

# Introduction

Dans le mémoire ci-joint, nous avons étudié différents modèles permettant de calculer le spectre d'intermodulation ou de battements composites créé par les amplificateurs utilisés sur un réseau câblé. Pour parvenir à ce résultat, nous avons dû, dans un premier temps, caractériser ces distorsions. Cela a été possible en exprimant le signal de sortie d'un amplificateur à l'aide d'une approximation polynomiale de sa caractéristique de transfert en amplitude [SIM70]. L'expression ainsi obtenue nous a permis d'identifier toutes les composantes de distorsions linéaires et non-linéaires. Ceci nous a amenés à présenter trois architectures d'amplificateur hybride pouvant compenser, avec une certaine efficacité, les distorsions non-linéaires. Ces architectures sont:

- l'amplificateur hybride *Power Doubling*,
- l'amplificateur hybride *Push-Pull*,
- et l'amplificateur hybride *Feed-Forward*.

L'objet de l'étude présentée dans cette annexe privée concerne une application particulière de l'amplificateur hybride de type *Feed-Forward*. Cette application consiste à utiliser cette structure dans le but de construire un pré-correcteur capable de corriger les distorsions non-linéaires créées par une cascade d'amplificateurs. Ainsi, dans un premier chapitre, nous rappelons quelques informations importantes et propres à la boucle de compensation locale *Feed-Forward*. Dans le second chapitre, nous décrivons les travaux entrepris dans le cadre de la conception du pré-correcteur de distorsions non-linéaires réalisé sur une base d'amplificateur *Feed-Forward*. Le troisième chapitre est consacré à la validation pratique de ce système. Enfin, la conclusion de cette annexe présente une analyse de faisabilité de ce type de dispositif de compensation des distorsions non-linéaires.



# Chapitre 1

## Présentation de la boucle de compensation locale de type *Feed-Forward*

### 1.1 Généralités

Il existe plusieurs moyens de corriger les distorsions non-linéaires générées par un élément actif. Les plus connus le sont sous les appellations de *Feedback* négatif, de pré-distorsion, de distorsion active (*Active Biasing*) et de *Feed-Forward*. Dans ce chapitre, nous proposons d'étudier le système de correction *Feed-Forward*. Nous en rappelons sa constitution puis nous analysons l'efficacité de ce dispositif dans sa configuration la plus simple, à savoir la compensation locale. Nous analysons aussi les avantages et les inconvénients que présente ce dispositif par rapport au système de compensation le plus utilisé, le système à *Feedback* négatif.

### 1.2 Historique de la boucle de compensation locale *Feed-Forward*

Le système de correction *Feed-Forward* ou système de contrôle d'erreur par *Feed-Forward* a été inventé par BLACK en 1924 dans les laboratoires BELL TELEPHONE. Ce système de correction de distorsions a connu un intérêt seulement depuis les années 1960, lorsque SEIDEL *et al.* ont entrepris la conception d'un système de correction de distorsions d'intermodulation d'ordre trois sur la

base d'un amplificateur V.H.F. [SEI67]. Jusque là, le système de correction *Feed-Forward* avait été largement oublié au profit du système de correction par boucle de retour dit système de correction à *Feedback* négatif. Les travaux de SEIDEL *et al.* sur ce sujet, sont nés du fait de l'inefficacité de la correction par *Feedback* négatif lorsque le temps de groupe d'un amplificateur devient important. Un tel désagrément écartait donc toute utilisation de ce système de correction pour des considérations de stabilité. Les mêmes auteurs ont montré par ailleurs l'efficacité du système *Feed-Forward* lorsqu'il est appliqué en amplification V.H.F.. En 1971, Seidel a démontré les capacités du contrôle d'erreur *Feed-Forward* en améliorant les performances de linéarité d'un amplificateur utilisé en télédistribution par câble L4 fonctionnant sur la bande 0,5 à 20 MHz [SEI71a]. Grâce à ce dispositif, les rapports d'intermodulation d'ordre 3 de l'amplificateur subissaient une amélioration supérieure à 40 dB. A la fin de l'année 1971, le même auteur publiait un article où il proposait une adaptation de cette technique à la correction de non-linéarité d'un amplificateur hyperfréquence. L'amplificateur à tube à onde progressive de type TWT641A fonctionnait à 4 GHz avec un temps de groupe de 13 ns. Cela représentait une différence de phase entre l'entrée et la sortie du tube égale à 52 cycles. De ce fait, les décalages de phase associés à cet amplificateur étaient si importants que le système de correction par *Feedback* négatif s'avérait inefficace [SEI71b]. Depuis les expériences de Seidel, un grand nombre d'applications de la boucle de compensation locale *Feed-Forward* ont vu le jour. Celle qui présente le plus d'intérêt dans le domaine des réseaux câblés est l'amplificateur hybride *Feed-Forward* FF224 construit par MOTOROLA. Pour une bande passante variant de 40 à 550 MHz, cet amplificateur présente un point de compression de 1 dB égal à 31 dBm, ce qui est considérable pour un tel dispositif [KON92]. Les avantages de ce dispositif sont évidents. Cependant, avant de les décrire, nous proposons un bref rappel du principe de fonctionnement de la boucle locale de compensation *Feed-Forward*.

### 1.3 Principe de fonctionnement

Dans ce paragraphe, nous rappelons le principe de fonctionnement du dispositif de compensation locale *Feed-Forward* en détaillant et en expliquant particulièrement les choix des éléments constitutifs de ce système. Tous ces renseignements sont issus des travaux de Seidel, Bennett et Lubell [SEI71a] [LUB74] [BEN74].

La caractéristique la plus importante de la compensation locale *Feed-Forward* est que le signal amplifié et distordu est comparé au signal de référence en sortie de l'amplificateur, après que celui-ci subisse un retard égal au temps de groupe de l'amplificateur. La figure 1-1 décrit le dispositif complet de correction locale *Feed-Forward*.

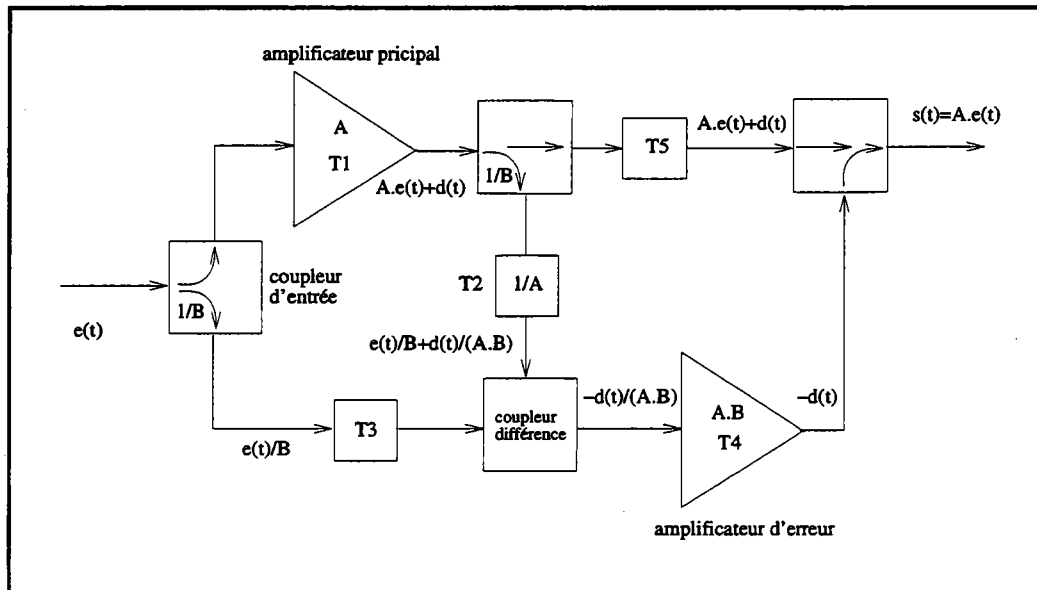


FIG. 1-1 - Représentation schématique de la boucle de compensation locale *Feed-Forward*

Sur cette figure, les coupleurs d'entrée et de sortie ont un rapport de couplage égal à  $1/B$  et tel qu'il n'affecte pas le signal dans le chemin principal. Nous pouvons déduire aisément l'atténuation provoquée par ces coupleurs. L'amplificateur principal possède un gain  $A$  et un temps de propagation ou temps de groupe  $T_1$ . Ce même amplificateur est à l'origine de la distorsion de non-linéarité que nous notons  $d$ . Nous prélevons une partie de la puissance en sortie de l'amplificateur principal. Cet "échantillon" de puissance est mis à niveau en utilisant un atténuateur de rapport de transfert  $1/A$ . Ceci nous permet ainsi de comparer à l'aide d'un comparateur ou d'un hybride différence, la sortie de l'amplificateur principal avec son entrée en ayant le même niveau de puissance. Le retard  $T_3$  est égal au retard introduit par l'amplificateur principal et l'atténuateur  $T_1 + T_2$ , qui nous permet de faire coïncider les deux signaux (référence retardée et signal amplifié) dans le temps. En sortie de comparateur, nous avons un signal égal à  $d/A.B$ . Nous supposons que la perte de 3 dB due au comparateur peut être comprise

dans l'atténuation  $1/A$ . En sortie de l'amplificateur d'erreur, le signal  $d/A.B$  doit être considéré comme étant un signal composé de bruit et de distorsions. Le gain de cet amplificateur d'erreur est  $A.B$  et son temps de groupe  $T_4$ . Tant que le retard du signal principal  $T_5$  est égal à  $T_2 + T_4$ , le signal indésiré s'annulera dans le module de recombinaison. Le flot continu de signal en amont a pour conséquence d'éliminer tout problème de stabilité par re-circulation des signaux. C'est l'un des nombreux avantages que présente le dispositif *Feed-Forward* en comparaison avec la boucle de retour *Feedback* négatif.

## 1.4 Avantages et inconvénients de la structure locale *Feed-Forward*

Les avantages potentiels de l'utilisation du dispositif de correction *Feed-Forward* sont très nombreux. Nous en citons quelques exemples:

- le système de correction *Feed-Forward* ne réduit pas le gain,
- le gain dans la bande passante est conservé,
- lorsqu'il est couplé à un dispositif de contrôle, il est sensible aux variations des composants dans le temps en adaptant sa circuiterie de contrôle,
- une erreur très faible (ou correction très grande) peut être obtenue avec un grand nombre d'étages,
- c'est un circuit totalement stable,
- il n'y a pas de relation directe entre le gain et la correction d'erreur,
- le second amplificateur n'affecte que le signal d'erreur et donc est basse puissance et faible bruit (ceci offre un meilleur facteur de bruit de l'ensemble).

Nous pouvons déterminer plusieurs raisons à la désaffection qu'a rencontrée ce dispositif dans le monde industriel:

- ce circuit est en boucle ouverte donc est insensible aux variations des caractéristiques du dispositif dans le temps, lorsque celui-ci est dépourvu de tout système de contrôle,

- les caractéristiques de transfert des éléments doivent être définies au décibel près sur la bande de fréquences,
- un second amplificateur identique au premier est nécessaire.

Traditionnellement, le système de correction par *Feedback* négatif était employé pour obtenir un gain indépendant de la variation des caractéristiques intrinsèques du dispositif. Il n'est donc pas surprenant de voir qu'une technique de correction qui insiste beaucoup sur une détermination très précise de ces caractéristiques, ait été ignorée notamment par les chercheurs et les industriels. Cependant, les travaux rapportés par Seidel et ses co-auteurs tendent à prouver l'amélioration obtenue en terme de correction de distorsions de non-linéarité. Par ailleurs, de nombreuses équipes de recherche ont exploité le regain intérêt pour le dispositif de correction *Feed-Forward*, chacune dans un domaine très précis. Nous citons ainsi les résultats obtenus dans l'amélioration de la correction des non-linéarités des amplificateurs UHF-VHF par Meyer [MEY72], Henscheid [HEN80] et Prochazka[PRO80]. Dans le paragraphe suivant, nous rappelons brièvement les caractéristiques des différents éléments constituant la boucle de compensation locale *Feed-Forward*.

## 1.5 Description des éléments constitutifs de la boucle locale *Feed-Forward*

### 1.5.1 L'amplificateur principal

L'amplificateur principal est l'élément qui est à l'origine de la distorsion de non-linéarité. Ses caractéristiques intrinsèques sont: son gain noté  $A$ , son facteur de bruit  $F$ , ses coefficients de non-linéarité ou noyaux de Volterra. A priori, tout type d'amplificateur est compensable avec une boucle *Feed-Forward*. Les applications de cette boucle sont fréquemment conçues autour d'un amplificateur hybride de classe A, B ou de classe C.

### 1.5.2 Les coupleurs d'entrée et de sortie

Les coupleurs représentent les éléments passifs principaux d'une boucle de compensation *Feed-Forward*. Ils peuvent être directifs ou non selon les applications et peuvent être considérés comme des diviseurs de puissance. Dans la plu-

part des travaux traitant de la compensation locale *Feed-Forward*, les coupleurs utilisés sont des coupleurs directifs -3 ou -10 dB, selon les configurations. Nous remarquons que pour certaines applications, le comparateur et le recombineur sont remplacés par des coupleurs -10 dB. Cependant les résultats sont meilleurs lorsque nous utilisons des coupleurs de rapport de couplage différent (exemple: -12 dB pour le coupleur d'entrée et le comparateur et -10 dB pour le coupleur de sortie et le recombineur) [MEY72]. D'autre part, Seidel prouve que l'utilisation d'un seul coupleur en remplacement du coupleur de sortie et du comparateur offre de meilleurs résultats, en terme de pertes de passage de la boucle *Feed-Forward* [SEI71a]. Dans ce cas l'atténuateur placé entre ces deux éléments sera remplacé dans la branche de l'amplificateur d'erreur. Aussi, nous notons que pour une application hyperfréquence du dispositif *Feed-Forward*, nous avons le choix entre deux techniques de conception de coupleur. La première et la plus ancienne utilise deux circulateurs et une section isolante ajustable. La seconde technique de conception de coupleur utilise les propriétés des lignes micro-rubans.

### 1.5.3 Les lignes à retard

Les lignes à retard sont insérées dans le dispositif *Feed-Forward* afin de compenser le temps de groupe de l'amplificateur principal et de l'amplificateur d'erreur. Selon le domaine de fréquences considéré, nous avons deux solutions pour réaliser ces lignes à retard.

$$T_3 = T_1 + T_2 \quad (1.1)$$

Pour une application radiofréquence du dispositif *Feed-Forward*, la solution la plus fréquemment retenue par les auteurs consiste à introduire un morceau de câble coaxial dans la branche à retarder. La longueur de câble ainsi insérée occasionne un retard identique à celui produit par l'amplificateur [PRO80]. Si nous observons la figure 1-1, nous devons respecter les relations temporelles suivantes:

$$T_5 = T_4 \quad (1.2)$$

Ces relations entre les différents retards (ceux inhérents à la circuiterie  $T_1$ ,  $T_2$  et  $T_4$  et ceux introduits pour compenser les retards de circuiterie  $T_3$  et  $T_5$ ) sont essentielles si nous souhaitons obtenir une concordance de phase entre les signaux arrivant vers le comparateur et vers le recombineur. Le respect de ces relations de phase est capital pour obtenir une compensation des distorsions d'intermo-

dulation. Cette condition nous oblige à déterminer très précisément le temps de groupe de chaque élément de circuiterie.

#### 1.5.4 Le comparateur

Le comparateur est généralement un coupleur hybride -3 dB dont le déphasage entre entrées est de 180 degrés. Cette opposition de phase génère en sortie de ce coupleur un signal égal à la différence des deux signaux d'entrée.

#### 1.5.5 L'amplificateur d'erreur

Généralement, l'amplificateur d'erreur d'une boucle de compensation *Feed-Forward* possède des caractéristiques intrinsèques identiques à celles de l'amplificateur principal. Nous observons seulement deux différences majeures. Tout d'abord, les gains des amplificateurs sont différents. Celui de l'amplificateur d'erreur tient compte du gain de l'amplificateur principal  $A$  mais aussi du rapport de couplage  $1/B$  des coupleurs d'entrée et de sortie. Cette dernière dépendance est nécessaire si nous souhaitons isoler la distorsion non-linéaire en lui donnant un niveau équivalant à celle générée par l'amplificateur principal. La seconde différence concerne le niveau d'entrée des amplificateurs. Nous remarquons aussi que le niveau d'entrée de l'amplificateur d'erreur est très faible si nous le comparons à celui de l'amplificateur principal. Cette distinction permet un fonctionnement de l'amplificateur d'erreur dans une zone très linéaire. Cela se traduit physiquement par la génération d'une distorsion d'intermodulation d'une amplitude quasiment nulle en comparaison avec celle générée par l'amplificateur principal.

### 1.6 Conclusion

Dans ce chapitre, nous avons présenté l'architecture d'une boucle de compensation locale *Feed-Forward*. Nous en avons donné les avantages. Ils sont nombreux et le principal d'entre-eux est relatif aux performances de linéarité particulièrement élevées de ce type de structure. Cependant, l'inconvénient majeur est que ce système de compensation utilise deux amplificateurs identiques afin de linéariser un seul amplificateur. Cela provoque un impact considérable sur le coût du dispositif. Dans le cas d'un réseau câblé, la linéarisation d'une cascade d'amplificateurs par ce procédé serait financièrement impensable. Cela nous a amenés à imaginer

un autre système de compensation qui lui pourrait corriger la non-linéarité créée par une ligne de distribution d'un réseau câblé. Cette nouvelle structure, appelée *Boucle de compensation déportée Feed-Forward* est présentée dans le chapitre suivant.



# Chapitre 2

## Conception de la boucle de compensation déportée *Feed-Forward*

### 2.1 Introduction

La boucle de compensation déportée *Feed-Forward* est dérivée de la boucle locale décrite dans le chapitre précédent. Son fonctionnement consiste à créer en amont du réseau de distribution et en opposition de phase, les différentes composantes de distorsions d'intermodulation générées par une cascade d'amplificateurs de distribution placés en aval sur le réseau câblé (voir la figure 2-1). L'objectif de cette boucle déportée est de permettre une correction des distorsions sans être obligé d'utiliser une correction locale et coûteuse pour à chaque amplificateur du réseau de distribution. Les boucles de compensation ont été réalisées avec les amplificateurs Portenseigne PM5545331 et PM5545341 étudiés auparavant. Les architectures de ces boucles déportées sont décrites dans le paragraphe suivant.

### 2.2 Architectures des boucles de compensation déportées *Feed-Forward*

Lors de l'étude du système de compensation déporté, nous avons été amenés à travailler sur deux structures différentes. La première utilise un seul amplificateur pour générer les distorsions. Cette structure est constituée de trois branches; deux

sont destinées à isoler les composantes de distorsions non-linéaires et à inverser leurs phases, la troisième permet de transmettre le signal utile sans l'amplifier. Le tout est couplé de manière à obtenir en sortie de ce dispositif, le signal utile et les distorsions en opposition de phase. L'amplificateur utilisé pour créer les distorsions est le PM5545341 de la marque Portenseigne. La figure 2-2 présente un schéma synoptique de cette structure.

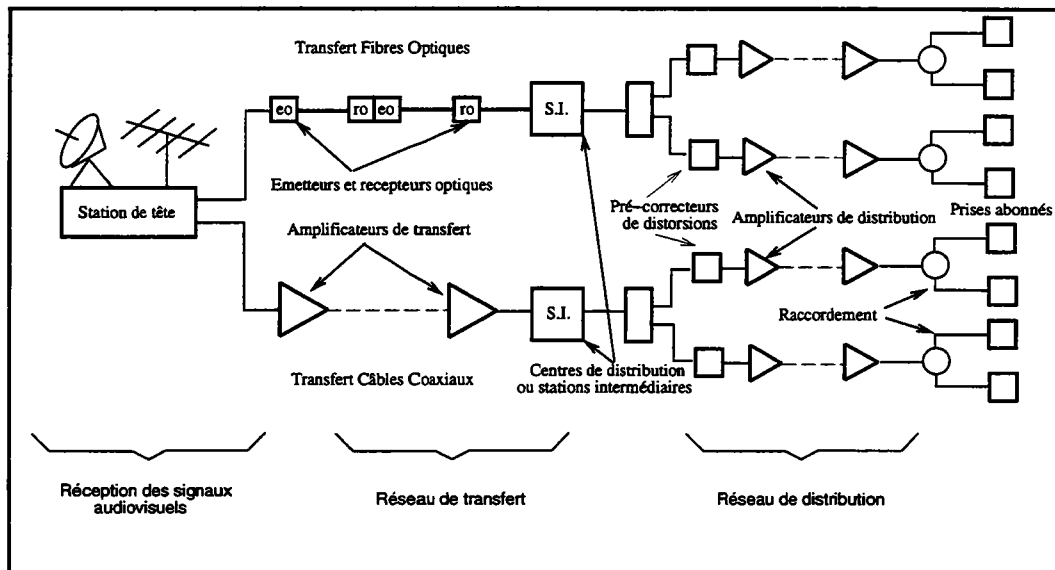


FIG. 2-1 - Schéma synoptique d'un réseau câblé équipé de pré-correcteurs *Feed-Forward*

Dans la structure présentée par la figure 2-2, le pré-correcteur utilise un seul amplificateur pour générer les distorsions non-linéaires en opposition de phase. Les difficultés que nous rencontrons alors concernent l'équilibrage en amplitude et en phase des trois branches. Cet équilibre est d'autant plus complexe à obtenir que la boucle contient quatre coupleurs directifs dont les caractéristiques sont différentes. C'est pour cette raison que nous avons conçu une seconde boucle de compensation déportée [KON93]. Celle-ci est présentée sur la figure 2-3. Construite à partir de deux coupleurs (un diviseur de puissance et un soustracteur) et de deux amplificateurs identiques, cette boucle de compensation permet un équilibrage en amplitude et en phase de deux branches contenant presque les mêmes éléments. L'atténuation  $1/(2.A)$  appliquée dans la branche inférieure est indispensable si nous voulons obtenir une partie du signal utile en sortie de cette structure. Celui-ci est alors atténué de 6 dB.

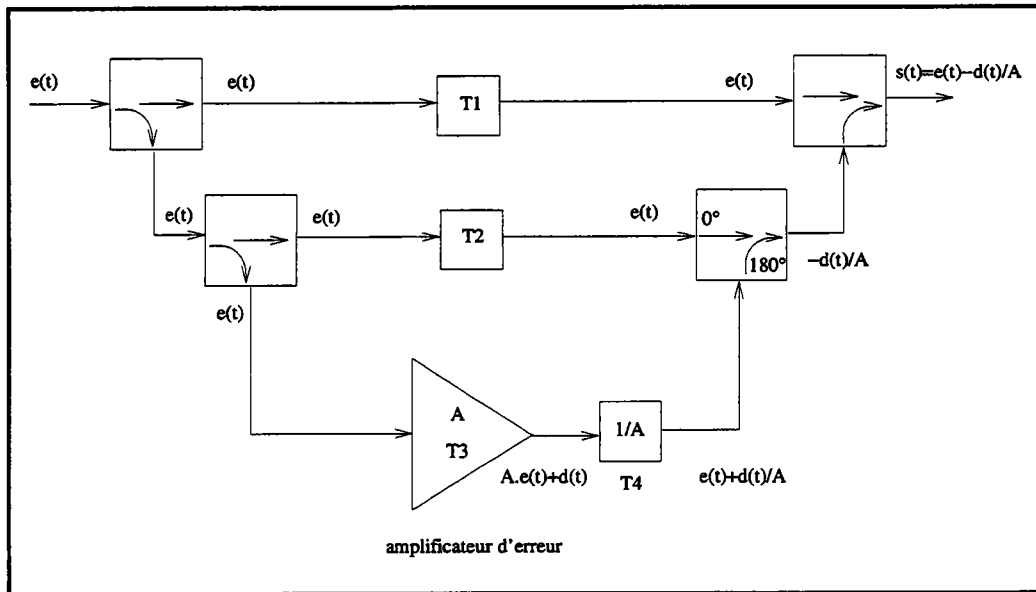


FIG. 2-2 - Schéma synoptique de la première boucle de compensation déportée *Feed-Forward*

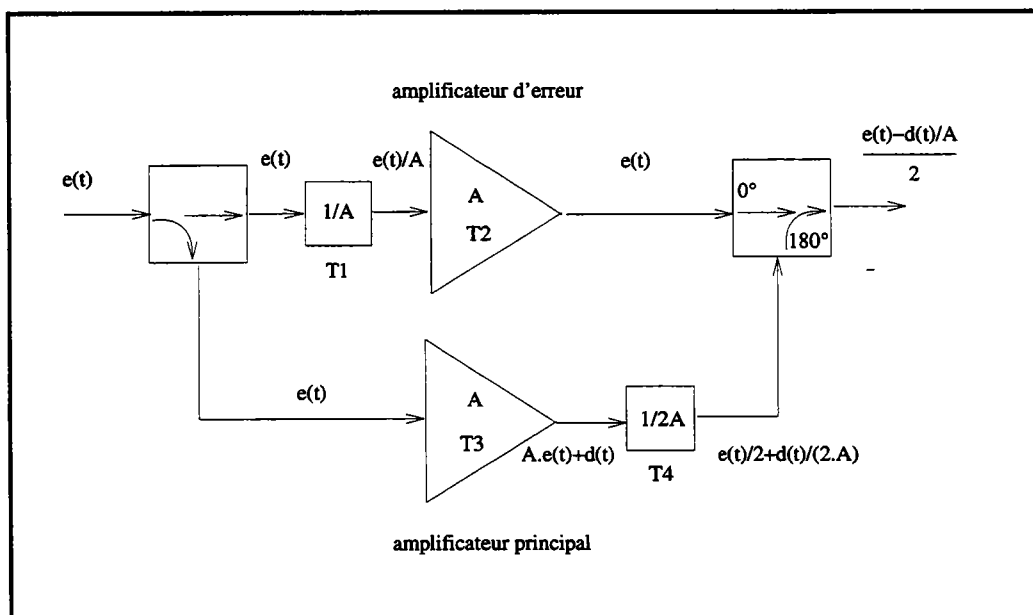


FIG. 2-3 - Schéma synoptique de la seconde boucle de compensation déportée *Feed-Forward*

## 2.3 Evaluation des performances apportées par le pré-correcteur de distorsions non-linéaires

Le pré-correcteur de distorsions non-linéaires est conçu pour compenser les distorsions créées par une ligne de distribution constitué d'amplificateurs Portenseigne PM5545331 et PM5545341 et principalement par l'amplificateur terminal. Celui-ci, fonctionnant à une puissance de sortie plus élevée que les précédents, contribue de manière plus importante au cumul final de battements composites. Afin, d'évaluer l'amélioration qu'apporte le pré-correcteur sur les mesures de battements composites, nous devons dans un premier temps, mesurer les dispersions des caractéristiques intrinsèques d'un lot d'amplificateurs, en fonction de la température. Les principales mesures à réaliser sont:

- des mesures de gain,
- des mesures de rapports d'intermodulation d'ordre 2 et 3,
- des mesures de temps de propagation de groupe.

Ces mesures permettent de quantifier les écarts de phase et d'amplitude observés entre un produit d'intermodulation idéal créé en opposition de phase par le pré-correcteur et celui généré par la cascade et plus particulièrement par l'amplificateur terminal. Une étude théorique a été menée de façon à déterminer quelle peut être l'amélioration engendrée par ce dispositif lorsque le produit généré par le pré-correcteur et celui créé par le système non-linéaire qui le suit n'ont pas la même amplitude et ne sont pas rigoureusement en opposition de phase [MEN92]. Pour un produit d'intermodulation donné, nous obtenons les expressions des améliorations des rapports d'intermodulation suivantes:

- pour le second le troisième ordre,

$$C(IM3) = -10 \log_{10} [1 + r^2 - 2r \cos(\Delta\phi)] \quad (2.1)$$

avec

$$r = 10^{(2\Delta G - \Delta IM3)/20} \quad (2.2)$$

et

$$\Delta\phi = -2\pi\Delta t(f_1 + f_2 - f_3) \quad (2.3)$$

– pour le second ordre

$$C(IM2) = -10 \log_{10} [1 + r^2 - 2r \cos(\Delta\phi)] \quad (2.4)$$

avec

$$r = 10^{(\Delta G - \Delta IM2)/20} \quad (2.5)$$

et

$$\Delta\phi = -2\pi\Delta t(f_1 + f_2) \quad (2.6)$$

où  $\Delta G$ ,  $\Delta t$ ,  $\Delta IM2$ ,  $\Delta IM3$  sont les dispersions respectives du gain, du temps de propagation de groupe, du rapport d'intermodulation de second ordre et du rapport d'intermodulation du troisième mesurées sur le lot d'amplificateurs en fonction de la température. Le battement composite étant un cumul des produits d'ordre 2 et 3, si le pré-correcteur fonctionne parfaitement, les mesures de dispersions effectuées permettent de calculer l'amélioration du battement composite mesuré pour une fréquence donnée. Cette amélioration est au minimum de 5 dB pour un plan de fréquences contenant 54 porteuses pures. Dans le cas où le pré-correcteur est suivi par un seul amplificateur, cette amélioration atteint 8 dB.

## 2.4 Conclusion

Dans ce chapitre, nous avons présenté la structure de la boucle de pré-correction de distorsions non-linéaires *Feed-Forward*. Deux architectures de cette boucle ont été proposées. L'amélioration des battements composites apportée par ce dispositif a pu être quantifiée. Seulement, cette étude théorique a pris en compte uniquement les distorsions non-linéaires introduites par la cascade. Nous avons fait abstraction des distorsions linéaires produites par celle-ci. Ces distorsions sont en particulier, l'ondulation de la réponse amplitude-fréquence de la cascade et la variation du temps de propagation de groupe dans la bande. En tenant compte de ces phénomènes, l'amélioration apportée par le dispositif est théoriquement inférieure à celle calculée ci-dessus. Nous devons donc valider ces résultats de manière pratique. Ce point fait l'objet du chapitre suivant.

# Chapitre 3

## Validation de la boucle de pré-correction des distorsions non-linéaires *Feed-Forward*

### 3.1 Introduction

Dans le chapitre précédent, nous avons présenté deux structures possibles pour réaliser un pré-correcteur de distorsions non-linéaires *Feed-Forward*. En fonction des dispersions des paramètres intrinsèques des amplificateurs à compenser, nous avons estimé l'amélioration qu'apporte ce dispositif sur les mesures de battements composites. Cependant lorsque nous avons réalisé les maquettes, il nous a été impossible d'équilibrer parfaitement en phase et en amplitude les trois branches de la première structure. De ce fait, nous avons abandonné cette solution au profit de la seconde qui ne comporte que deux branches. Ainsi dans ce chapitre, nous présentons les résultats de battements composites obtenus en sortie d'un amplificateur précédé de la seconde structure de pré-correcteur.

## 3.2 Mesures de battements composites d'une cascade composée du pré-correcteur et d'un amplificateur PM5545341

Afin de valider les calculs présentés dans le chapitre précédent, nous avons réalisé une maquette de la seconde structure de pré-correction *Feed-Forward*. Des mesures de battements composites ont été effectuées pour une cascade composée du pré-correcteur et d'un amplificateur Portenseigne PM5545341. Les mêmes mesures ont aussi été faites pour l'amplificateur seul. Le plan de fréquences choisi pour les mesures contient 54 porteuses. Ce plan est identique à celui spécifié dans le marché d'étude signé entre TDF-C2R et FRANCE TELECOM [MAR92]. Nous avons testé plusieurs configurations du pré-correcteur. Les deux présentant les meilleurs résultats sont décrites sur les figures 3-1 et 3-2.

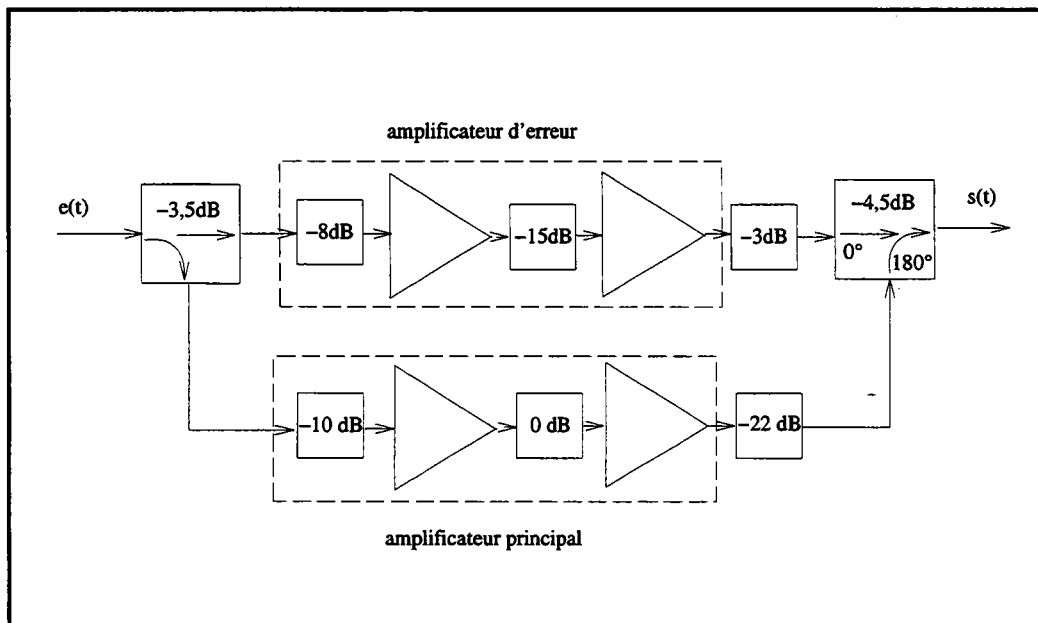


FIG. 3-1 - Schéma synoptique de la première configuration A de la boucle de compensation déportée *Feed-Forward*

Les mesures de battements composites correspondant à cette configuration du pré-correcteur sont transcrites dans le tableau 3.1. La puissance de sortie de l'amplificateur est de  $-3\text{ dBm}$  par porteuse. La différence entre les configurations se situe au niveau de la sortie du pré-correcteur. La configuration B est dotée d'un

égaliseur de pente alors que la configuration A n'en contient pas. Les mesures de battements composites de la configuration B sont présentées dans le tableau 3.2.

Fréquence (MHz)	120	144	184	288	351,25	399,25	543,25
BC54 ampli seul (dB)	59,6	59,7	59,5	59,8	58,3	58,3	54,4
BC54 cascade (dB)	57,0	57,7	62,4	59,5	59,7	58,1	57,8
Amélioration (dB)	-2,6	-2,0	2,9	-0,3	1,4	-0,2	3,5
Fréquence (MHz)	615,25	663,25	711,25	759,25	783,25	807,25	831,25
BC54 ampli seul (dB)	54,4	54,4	55,1	55,7	52,6	52,9	51,0
BC54 cascade (dB)	56,6	56,2	56,9	58,8	59,6	58,5	56,5
Amélioration (dB)	2,25	1,8	1,8	3,2	7,1	5,6	5,3

TAB. 3.1 - Amélioration des battements composites générés par l'amplificateur PM5545341 avec le pré-correcteur version A pour un plan de fréquences de 54 canaux.

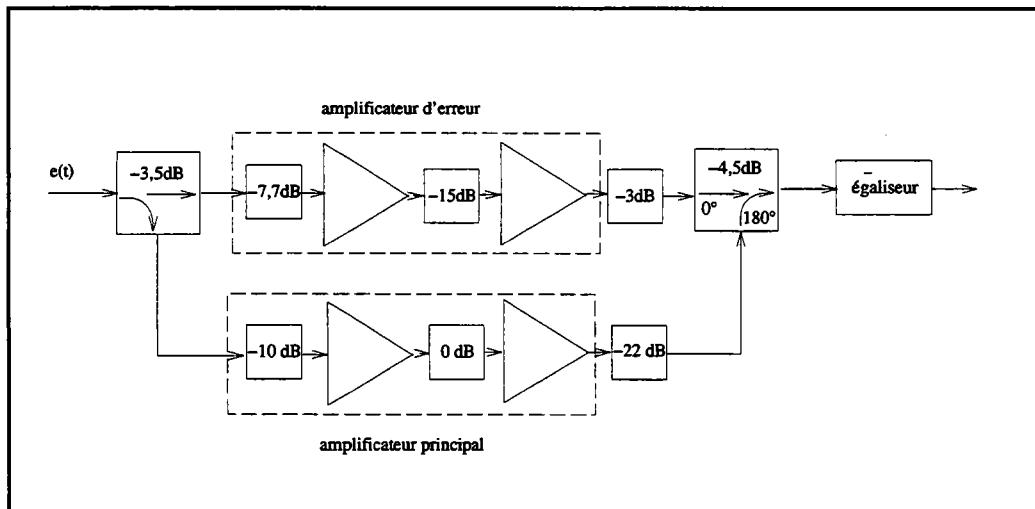


FIG. 3-2 - Schéma synoptique de la seconde configuration B de la boucle de compensation déportée *Feed-Forward*



Fréquence (MHz)	120	144	184	288	351,25	399,25	543,25
BC54 ampli seul (dB)	57,0	57,3	56,0	57,2	55,2	54,4	51,5
BC54 cascade (dB)	55,5	58,0	61,8	58,0	57,8	56,1	54,5
Amélioration (dB)	-1,5	0,7	5,8	0,8	2,6	1,7	3,0
Fréquence (MHz)	615,25	663,25	711,25	759,25	783,25	807,25	831,25
BC54 ampli seul (dB)	52,8	52,7	52,4	51,5	51,5	51,0	50,1
BC54 cascade (dB)	53,7	53,7	54,3	56,6	55,2	57,7	51,9
Amélioration (dB)	0,9	1,0	1,9	5,1	3,7	6,7	1,8

TAB. 3.2 - Amélioration des battements composites générés par l'amplificateur PM5545341 avec le pré-correcteur version B pour un plan de fréquences de 54 canaux.

### 3.3 Analyse des résultats obtenus

Nous avons réalisé au total cinq versions de cette structure de boucle de compensation déportée. Les deux présentées ici sont celles qui offrent les améliorations les plus importantes. Par ailleurs, ce sont celles qui présentent les meilleurs équilibres d'amplitude et de phase. Cependant, il nous a été impossible d'atteindre d'obtenir les résultats théoriques avancés dans le chapitre précédent. Cela s'explique principalement par la variation du temps de propagation de groupe dans la bande 120-860 MHz de l'amplificateur PM5545341. Celle-ci est d'environ 9 ns. En effet, cette distorsion linéaire nous empêche d'obtenir une parfaite opposition de phase entre les produits créés par le pré-correcteur et ceux générés par l'amplificateur. Aussi, afin de valider cette hypothèse, nous avons effectué des mesures avec la configuration B, avec un plan de fréquences contenu dans une zone de temps de propagation de groupe constant. Aussi, nous avons gardé parmi les 54 porteuses du plan celles comprises entre 303,25 MHz et 711,25 MHz. Les mesures de battements composites de cette configuration et pour ce plan de fréquences sont présentées dans le tableau 3.3. Ces mesures prouvent que lorsque le temps de propagation de groupe de l'amplificateur à corriger est constant, l'amélioration des battements composites minimale apportée par le pré-correcteur est de 4 dB. Nous n'atteignons cependant pas la valeur estimée de 8 dB. Cette différence

s'explique par les légers déséquilibres de phase et d'amplitude existant entre les deux branches du pré-correcteur. Ceux-ci sont respectivement égaux à 4 degrés et 0,5 dB.

Fréquence (MHz)	303,25	339,25	375,25	495,25	559,25
BC30 ampli seul (dB)	63,6	63,9	62,1	59,7	60,4
BC30 cascade (dB)	68,5	69,7	67,4	66,2	65,4
Amélioration (dB)	5,0	5,8	5,3	6,5	5,0
Fréquence (MHz)	583,25	615,25	687,25	711,25	735,25
BC30 ampli seul (dB)	70,7	60,2	60,5	61,2	59,7
BC30 cascade (dB)	64,9	64,4	64,4	65,3	64,5
Amélioration (dB)	4,2	4,2	3,9	4,1	4,8

TAB. 3.3 - Amélioration des battements composites générés par l'amplificateur PM5545341 avec le pré-correcteur version B pour un plan de fréquences de 30 canaux compris dans une bande où le temps de propagation de groupe est constant.

### 3.4 Conclusion

Dans ce chapitre, nous avons présenté les résultats de l'amélioration apportée par le pré-correcteur. Pour cela, nous avons proposé deux versions de ce dispositif. L'une et l'autre n'ont pas donné les résultats estimés au chapitre précédent. Cette différence est dûe principalement aux distorsions linéaires. En effet, nous avons observé que lorsque le temps de propagation de groupe de l'amplificateur n'est pas constant, la correction de non-linéarité n'est pas efficace. Au contraire, pour certaines fréquences du plan, nous avons constaté une dégradation de la valeur du battement composite. Lorsque nous avons effectué des mesures pour un plan de fréquences situé dans une plage où ce temps de propagation de groupe est constant, nous avons observé une amélioration des battements composites d'au moins 4 dB. Cependant, nous avons vu que cette valeur pouvait être améliorée si l'équilibre en amplitude et en phase des deux branches du pré-correcteur est réalisé.

# Conclusion

Dans le premier chapitre de cette annexe, nous avons étudié un dispositif de compensation locale des distorsions non-linéaires produites par les amplificateurs de réseaux câblés, autrement appelé *Feed-Forward*. Cette étude nous a permis d'appliquer cette structure de manière à concevoir un pré-correcteur capable de compenser une ligne de distribution d'un réseau câblé. Par ailleurs, une étude théorique nous a permis de quantifier l'amélioration à attendre de l'utilisation de cette stratégie de linéarisation. Ces deux points ont fait l'objet du second chapitre. Nous avons alors proposé deux structures possibles. L'une d'entre-elles était plus difficile à réaliser. Nous avons donc décliné la seconde en plusieurs versions. Parmi celles-ci, nous avons présenté dans le troisième chapitre les résultats relatifs à l'amélioration qu'apporte le dispositif de pré-correction sur les mesures de battements composites générés par un seul amplificateur. Nous avons alors constaté l'influence importante des distorsions linéaires de l'amplificateur à compenser (variations du temps de propagation de groupe et de la réponse amplitude-fréquence) sur l'efficacité de la pré-correction. Cela a été vérifié par des mesures de battements composites d'une cascade composée du pré-correcteur et d'un amplificateur, pour un plan de fréquences situé dans une zone où le temps de propagation de groupe est constant. L'amélioration obtenue est sensible mais n'atteint pas les valeurs estimées, surtout pour ce qui concerne la correction de non-linéarité d'une cascade d'amplificateurs.

Cependant, ce type de correction présente un intérêt important lorsque l'on souhaite compenser les non-linéarités produites par un dispositif dont les distorsions linéaires sont faibles. Dans ces conditions, une application de cette stratégie de linéarisation est réalisable pour corriger les distorsions générées par des systèmes multi-porteuses à bande étroite tels qu'un émetteur D.A.B. ou de télévision numérique. Dans ce cas, il serait intéressant de comparer les performances d'une architecture déportée par rapport à celles d'une architecture locale.

# Bibliographie

- [BEN74] T.J. BENNETT and R.F. CLEMENTS. "Feed-forward, An Alternative Approach to Amplifier Linearization". *Radio Electronic Engineering*, Vol. 44, may 1974.
- [HEN80] B. HENSCHIED and P.J. BIRNEY. "CATV Application of Feedforward Techniques". *IEEE Trans. on Cable Television*, Vol. CATV-5(No. 2), april 1980.
- [KON92] J.P. KONTZLER et F. NOIROT. "Mesures d'un amplificateur Feed-Forward MOTOROLA FF224". Rapport Technique Ref. C2R/RF/JPK/030/92, TDF-C2R, 1 rue Marconi 57070 METZ, 1992.
- [KON93] J.P. KONTZLER. "Conception et réalisation d'un pré-correcteur de distorsions". Rapport Technique Ref. C2R/RF/JPK/210/93, TDF-C2R, 1 rue Marconi 57070 METZ, 1993.
- [LUB74] P. LUBELL and W. DENNISTON and R. HERTZ. "Linearizing Amplifiers for Multisignal Use". *Microwaves*, Vol. 13, april 1974.
- [MAR92] M.T. MARIAUX. "Projet de marché No. 92.35.074 relatif à l'étude de faisabilité d'un pré-correcteur de distorsions non-linéaires de réseaux câblés". FRANCE TELECOM - Direction générale - Issy-les-Moulineaux, 1992.
- [MEN92] S. MENDEZ. "Etude théorique du pré-correcteur de distorsions non-linéaires - Evaluation des performances". Rapport Technique Ref. C2R/RF/SM/075/92, TDF-C2R, 1 rue Marconi 57070 METZ, 1992.
- [MEY72] R.G. MEYER and M.J. SHENSA and R. ESCHENBACH. "Cross Modulation and Intermodulation in Amplifiers at High Frequencies". *IEEE Journal of Solid State Circuits*, Vol. SC-5(No. 1), february 1972.

- [PRO80] A. PROCHAZKA and R. NEUMANN. "Design of a Wide-Band Feed-forward Distribution Amplifier". *I.E.E.E. Trans. on Cable Television*, Vol. CATV-5(No. 2), april 1980.
- [SEI67] H. SEIDEL and H.R. BEURRIER and A.N. FRIEDMAN. "Error-Controlled High Power Linear Amplifiers at VHF". *The Bell System Technical Journal*, may-june 1967.
- [SEI71a] H. SEIDEL. "A Feed-Forward Experiment Applied to an L-4 Carrier System Amplifier". *I.E.E.E. Trans. on Communication Technology*, Vol. COM-19(No. 3), june 1971.
- [SEI71b] H. SEIDEL. "A Microwave Feed-Forward Experiment". *The Bell System Technical Journal*, Vol. 50(No. 9), november 1971.
- [SIM70] K.A. SIMONS. "The Decibel Relationship Between Amplifier Distortion Products". *Proceedings of the IEEE*, Vol. 58, No. 7, july 1970.