



**HAL**  
open science

# Système thermoélectrique pour la récupération d'énergie : modélisation électrique et continuité de service de la circuiterie électronique

Saïma Siouane

► **To cite this version:**

Saïma Siouane. Système thermoélectrique pour la récupération d'énergie : modélisation électrique et continuité de service de la circuiterie électronique. Micro et nanotechnologies/Microélectronique. Université de Lorraine, 2017. Français. NNT : 2017LORR0201 . tel-01906188

**HAL Id: tel-01906188**

**<https://hal.univ-lorraine.fr/tel-01906188>**

Submitted on 8 Jan 2019

**HAL** is a multi-disciplinary open access archive for the deposit and dissemination of scientific research documents, whether they are published or not. The documents may come from teaching and research institutions in France or abroad, or from public or private research centers.

L'archive ouverte pluridisciplinaire **HAL**, est destinée au dépôt et à la diffusion de documents scientifiques de niveau recherche, publiés ou non, émanant des établissements d'enseignement et de recherche français ou étrangers, des laboratoires publics ou privés.



## AVERTISSEMENT

Ce document est le fruit d'un long travail approuvé par le jury de soutenance et mis à disposition de l'ensemble de la communauté universitaire élargie.

Il est soumis à la propriété intellectuelle de l'auteur. Ceci implique une obligation de citation et de référencement lors de l'utilisation de ce document.

D'autre part, toute contrefaçon, plagiat, reproduction illicite encourt une poursuite pénale.

Contact : [ddoc-theses-contact@univ-lorraine.fr](mailto:ddoc-theses-contact@univ-lorraine.fr)

## LIENS

Code de la Propriété Intellectuelle. articles L 122. 4

Code de la Propriété Intellectuelle. articles L 335.2- L 335.10

[http://www.cfcopies.com/V2/leg/leg\\_droi.php](http://www.cfcopies.com/V2/leg/leg_droi.php)

<http://www.culture.gouv.fr/culture/infos-pratiques/droits/protection.htm>

# Systeme thermoélectrique pour la récupération d'énergie : modélisation électrique et continuité de service de la circuiterie électronique

## THÈSE

présentée et soutenue publiquement le 6 Décembre 2017

pour l'obtention du

**Doctorat de l'Université de Lorraine**

(mention **Systèmes Électroniques**)

par

Saima SIOUANE

### Composition du jury

*Président :* M. Bruno ALLARD, Professeur, AMPERE, École Centrale de Lyon

*Rapporteurs :* Mme. Delphine RIU, Professeur, G2Elab, Grenoble-INP  
M. Jean-Paul GAUBERT, Professeur, LIAS, Université de Poitiers

*Examineurs :* M. Elie LEFEUVRE, Professeur, IEF, Université de Paris-Sud  
M. Philippe POURE, MDC-HDR, IJL, Université de Lorraine, Directeur de thèse  
M. Slaviša JOVANOVIĆ, MDC, IJL, Université de Lorraine, Co-Directeur de thèse

*Invité :* Mme. Anne DAUSCHER, Chargé de recherche CNRS, IJL, Université de Lorraine



# Remerciements

J'exprime mes sincères remerciements à mes directeurs de thèse, Monsieur Philippe POURE, Maître de conférences HDR à l'Université de Lorraine, et Monsieur Slaviša JOVANOVIĆ, Maître de conférences à l'Université de Lorraine, pour la confiance qu'ils m'ont témoignée tout au long de ces trois années de travail, pour leurs participations, pour leurs compétences scientifiques qui m'ont permis de mener à bien cette étude, pour leurs encouragements quotidiens et pour leurs précieux conseils judicieux et avisés.

Je tiens à exprimer ma profonde gratitude à Monsieur Bruno ALLARD, Professeur à l'École Centrale de Lyon, pour avoir accepté d'examiner ce travail, et pour l'honneur qu'il m'a fait, en acceptant de présider le jury.

J'adresse aussi mes sincères remerciements à Madame Delphine RIU, Professeur à l'Université de Grenoble, ainsi qu'à Monsieur Jean-Paul GAUBERT, Professeur à l'Université de Poitiers, qui ont accepté de juger ce travail et d'en être les rapporteurs.

Je tiens également à remercier Monsieur Elie LEFEUVRE, Professeur à l'Université de Paris-Sud, pour avoir accepté d'examiner ce travail et de participer au jury.

Je remercie également Madame Anne DAUSCHER, chargée de recherche CNRS à l'Université de Lorraine, pour avoir accepté de participer au jury.

Je remercie tous les membres et collègues de l'équipe MAE 406 pour leur accueil, leur amabilité et surtout la convivialité dont ils ont fait preuve à mon égard, et avec qui j'ai pu chaque jour passer des bons moments, en particulier, Patrice ROTH, Julien Claudel, Benjamin Vidales et Christine DAUDENS pour ses conseils administratifs. Je remercie particulièrement Florent BECKER pour son aide et ses conseils, notamment sur la partie expérimentale de la thèse. Je remercie également Etienne TISSERAND et Serge Weber qui m'ont laissé du temps pour passer la soutenance avant de commencer les enseignements dans le cadre de mon ATER.

Je remercie également, mes amis, en particulier Fahed, Quentin, Alan, Selma, Meriem, Romy et Ichrak, pour leur aide et leur immense soutien moral. Une spécial dédicace pour Dorra, Enaam et Hiba, pour les moments inoubliables partagés. Je vous suis profondément reconnaissante pour ce que vous avez fait pour moi.

Pour finir, je remercie mes parents pour leur aide et leur soutien moral qui m'ont servi pour réussir cette thèse. Pour leur encouragements, je remercie ma sœur Nadia et mes frères Ilyes, Redha et Raouf.

Saima SIOUANE  
Décembre 2017



# Sommaire

Table des figures vii

Liste des tableaux xi

|                                  |             |
|----------------------------------|-------------|
| <b>Acronymes et abréviations</b> | <b>xiii</b> |
|----------------------------------|-------------|

|                              |  |
|------------------------------|--|
| <b>Introduction générale</b> |  |
|------------------------------|--|

|   |                                     |   |
|---|-------------------------------------|---|
| 1 | Contexte et problématique . . . . . | 1 |
| 2 | Plan du manuscrit . . . . .         | 3 |

**Partie I Générateurs Thermoélectriques** **5**

|   |
|---|
| <b>Chapitre 1</b><br><b>Généralités sur les générateurs thermoélectriques</b> |
|---|

|     |  |    |
|-----|--|----|
| 1.1 | Introduction . . . . .   | 8  |
| 1.2 | Effets thermoélectriques . . . . .                                       | 8  |
| 1.3 | Principe d'un générateur thermoélectrique . . . . .                      | 11 |
| 1.4 | Optimisation des performances d'un générateur thermoélectrique . . . . . | 15 |
| 1.5 | Types de générateurs thermoélectriques . . . . .                         | 18 |
| 1.6 | Dispositifs thermoélectriques et leurs applications . . . . .            | 19 |
| 1.7 | Conclusion . . . . .   | 23 |

|  |
|--|
| <b>Chapitre 2</b><br><b>Modélisation électrique de générateurs thermoélectriques</b> |
|--|

|       |  |    |
|-------|--|----|
| 2.1   | Introduction . . . . .   | 26 |
| 2.2   | Modélisation électrique du TEG sous des conditions de gradient de température constant . . . . . | 27 |
| 2.2.1 | Modélisation électrique du TEG sans résistances thermiques de contact . . . . .                  | 27 |
| 2.2.2 | Modélisation électrique du TEG avec résistances thermiques de contact . . . . .                  | 28 |
| 2.3   | Modélisation électrique du TEG sous un flux de chaleur constant . . . . .                        | 32 |

|       |   |    |
|-------|---|----|
| 2.3.1 | Modélisation électrique du TEG sans résistances thermiques de contact . . . . .       | 33 |
| 2.3.2 | Modélisation électrique du TEG avec résistances thermiques de contact . . . . .       | 34 |
| 2.3.3 | Circuit électrique équivalent du TEG avec résistances thermiques de contact . . . . . | 38 |
| 2.4   | Synthèse des résultats des travaux de modélisation . . . . .                          | 45 |
| 2.5   | Identification des résistances thermiques par caractérisation électrique . .          | 48 |
| 2.6   | Quantification des erreurs de modélisation . . . . .                                  | 51 |
| 2.6.1 | Modélisation analytique exacte et approchée du TEG . . . . .                          | 51 |
| 2.6.2 | Modélisation analytique approchée et modèle classique du TEG .                        | 55 |
| 2.7   | Conclusion . . . . .  | 60 |

## Partie II Circuiterie électronique à tolérance de pannes pour générateurs thermoélectriques 63

### Chapitre 3

#### Généralités sur la tolérance de pannes et état de l'art

|       |   |    |
|-------|---|----|
| 3.1   | Introduction . . . . .  | 66 |
| 3.2   | Qu'est-ce que la tolérance de pannes? . . . . .   | 66 |
| 3.2.1 | Type de pannes de la circuiterie électronique . . . . .   | 67 |
| 3.2.2 | Diagnostic de pannes . . . . .  | 68 |
| 3.2.3 | Garantie de la continuité de service . . . . .  | 68 |
| 3.3   | La circuiterie électronique pour générateurs thermoélectriques . . . . .                                      | 70 |
| 3.3.1 | Topologies de convertisseurs DC-DC . . . . .  | 70 |
| 3.3.2 | Suivi du point de puissance maximale . . . . .  | 77 |
| 3.3.3 | Régulation de la tension de sortie . . . . .  | 81 |
| 3.4   | La détection de pannes dans les convertisseurs DC-DC . . . . .  | 81 |
| 3.4.1 | Algorithme de détection basé sur la forme d'onde du courant traversant l'inductance . . . . .                 | 81 |
| 3.4.2 | Algorithme de détection basé sur la forme d'onde de la tension aux bornes d'un composant magnétique . . . . . | 85 |
| 3.4.3 | Algorithme de détection basé sur les variables de contrôle du convertisseur . . . . .                         | 86 |
| 3.5   | Garantie de la continuité de service dans les convertisseurs DC-DC . . .                                      | 88 |
| 3.5.1 | Topologie avec redondance . . . . .   | 88 |
| 3.5.2 | Topologie sans redondance . . . . .   | 90 |



**Chapitre 4**  
**Proposition d'une circuiterie électronique originale à tolérance de pannes**  
**pour TEG**

4.1 Introduction . . . . . 96

4.2 Circuiterie électronique choisie pour générateurs thermoélectriques . . . . 96

4.3 Contrôle de la circuiterie électronique choisie en mode sain . . . . . 96

    4.3.1 Cas d'un contrôle asynchrone en mode sain . . . . . 97

    4.3.2 Cas d'un contrôle synchrone en mode sain . . . . . 99

    4.3.3 Suivi du point de puissance maximale PPM . . . . . 100

    4.3.4 Régulation de la tension de sortie . . . . . 103

4.4 Vers une topologie à tolérance de pannes . . . . . 105

4.5 Contrôle de la topologie à tolérance de pannes proposée . . . . . 107

    4.5.1 Cas d'un contrôle asynchrone en mode sain . . . . . 109

    4.5.2 Cas d'un contrôle synchrone en mode sain . . . . . 110

    4.5.3 Principe de fonctionnement du convertisseur reconfiguré . . . . . 112

    4.5.4 Dimensionnement des inductances  $L_1$  et  $L_2$  . . . . . 114

4.6 Résultats de simulation . . . . . 115

    4.6.1 Circuiterie électronique en mode sain . . . . . 117

    4.6.2 Topologie à tolérance de pannes proposée . . . . . 120

4.7 Validation expérimentale de la continuité de service . . . . . 128

    4.7.1 Banc de test expérimental . . . . . 128

    4.7.2 Résultats expérimentaux . . . . . 130

4.8 Conclusion . . . . . 135

**Conclusion générale et perspectives**

**Publications du doctorant**

**Bibliographie**



# Table des figures

|      |  |    |
|------|--|----|
| 1.1  | Schéma de principe de l'effet Seebeck [1]. . . . .   | 9  |
| 1.2  | Schéma de principe de l'effet Peltier [1]. . . . .   | 10 |
| 1.3  | Schéma de principe de l'effet Thomson pour $\tau < 0$ (a) et $\tau > 0$ (b) [2]. . . . .   | 10 |
| 1.4  | Structure générale d'un TEG. . . . .   | 12 |
| 1.5  | L'évolution du coefficient Seebeck $\alpha_{pn}$ , la conductivité électrique $\sigma = 1/\rho_{E,pn}$ et la conductivité thermique $k = 1/\rho_{m,pn}$ en fonction de la concentration de porteurs à Température ambiante pour $\text{Bi}_2\text{Te}_3$ [3]. . . . .    | 16 |
| 1.6  | Évolution du facteur de mérite $z\bar{T}$ de différents alliages thermoélectriques de type n et de type p en fonction de la température [3]. . . . .   | 17 |
| 1.7  | Générateur thermoélectrique massif Eureka Messtechnik. . . . .   | 18 |
| 1.8  | Générateur thermoélectrique en couche mince Micropelt [4]. . . . .   | 19 |
| 1.9  | Générateur thermoélectrique sur substrat souple GreenTEG [5]. . . . .  | 19 |
| 1.10 | Besoins typiques en puissance de certains dispositifs médicaux implantables [6].   | 21 |
| 1.11 | Une illustration de système de surveillance physiologique sans fil (BSN) [6]. .  | 22 |
| 2.1  | Modélisation thermique du TEG avec résistances thermiques de contact. . .  | 29 |
| 2.2  | Circuit équivalent générique de Thévenin pour un TEG sous un gradient de température constant. . . . .   | 32 |
| 2.3  | Circuit équivalent générique de Thévenin pour un TEG sous des conditions de flux de chaleur constant. . . . .  | 37 |
| 2.4  | Circuit électrique équivalent pour $R_{eq}$ sous des conditions de flux de chaleur constant. . . . .   | 40 |
| 2.5  | Puissance électrique obtenue avec l'expression analytique et celle obtenue avec le circuit électrique équivalent du TEG en fonction du courant de charge sous des conditions de flux de chaleur constant ( $\theta_c = 0.45 \text{ K/W}$ , $Q_H = 70\text{K}$ ). . . . . | 44 |
| 2.6  | Circuit électrique équivalent du TEG pour différentes valeurs du flux de chaleur $Q_H$ (régime dynamique). . . . .   | 45 |
| 2.7  | Puissance électrique en fonction du courant de charge $I$ pour différentes valeurs du flux de chaleur $Q_H$ . . . . .  | 46 |
| 2.8  | Identification des résistances thermiques interne et de contact du TEG. . . .  | 50 |
| 2.9  | $P = f(I, \theta_c)$ sous des conditions de gradient de température constant, où $I_{SC}$ est le courant de court-circuit. . . . .   | 52 |
| 2.10 | $P = f(I, \theta_c)$ sous des conditions de flux de chaleur constant, où $I_{SC}$ est le courant de court-circuit. . . . .   | 53 |

|      |   |    |
|------|---|----|
| 2.11 | $V_O = f(I, \theta_c)$ sous des conditions de gradient de température constant, où $I_{SC}$ est le courant de court-circuit. . . . .  | 53 |
| 2.12 | $V_O = f(I, \theta_c)$ sous des conditions de flux de chaleur constant, où $I_{SC}$ est le courant de court-circuit. . . . .  | 54 |
| 2.13 | $P = f(I, \Delta T')$ du TEG sous des conditions de gradient de température constant pour le modèle classique et le modèle analytique approché (a) avec $\theta_c = 0$ et (b) avec $\theta_c = 0.45K/W$ . . . . .   | 55 |
| 2.14 | $P_{max} = f(\Delta T')$ du TEG sous des conditions de gradient de température constant pour le modèle simplifié et le modèle électrique proposé (a) avec $\theta_c = 0$ et (b) avec $\theta_c = 0.45K/W$ . . . . . | 56 |
| 2.15 | $R_{eq} = f(\Delta T')$ du TEG sous des conditions de gradient de température constant pour le modèle classique et le modèle analytique approché (a) avec $\theta_c = 0$ et (b) avec $\theta_c = 0.45K/W$ . . . . . | 57 |
| 2.16 | $V_{eq} = f(\Delta T')$ du TEG sous des conditions de gradient de température constant pour le modèle classique et le modèle analytique approché (a) avec $\theta_c = 0$ et (b) avec $\theta_c = 0.45K/W$ . . . . . | 58 |
| 2.17 | $P = f(I, Q_H)$ sous des conditions de flux de chaleur constant pour le modèle classique et le modèle analytique approché (a) avec $\theta_c = 0$ et (b) avec $\theta_c = 0.45K/W$ . . . . .                        | 58 |
| 2.18 | $P_{max} = f(Q_H)$ sous des conditions de flux de chaleur constant pour le modèle classique et le modèle analytique approché (a) avec $\theta_c = 0$ et (b) avec $\theta_c = 0.45K/W$ . . . . .                     | 59 |
| 2.19 | $R_{eq} = f(Q_H)$ sous des conditions de flux de chaleur constant pour le modèle classique et le modèle analytique approché (a) avec $\theta_c = 0$ et (b) avec $\theta_c = 0.45K/W$ . . . . .                      | 60 |
| 2.20 | $V_{eq} = f(Q_H)$ du TEG sous des conditions de flux de chaleur constant pour le modèle. . . . .  | 61 |
| 3.1  | Structure typique d'un système de récupération d'énergie thermique. . . . .   | 67 |
| 3.2  | Approches classiques de la continuité de service. . . . .   | 69 |
| 3.3  | Circuiterie électronique pour générateurs thermoélectriques. . . . .  | 70 |
| 3.4  | Schéma du convertisseur Buck. . . . .   | 71 |
| 3.5  | Chronogrammes du courant $i_L$ traversant l'inductance en régime permanent, en modes CCM et DCM. . . . .  | 72 |
| 3.6  | Schéma du convertisseur Boost. . . . .  | 75 |
| 3.7  | Schéma du convertisseur Buck-Boost. . . . .   | 76 |
| 3.8  | Caractéristique P-V d'un TEG et principe de la méthode P&O. . . . .   | 79 |
| 3.9  | Algorithme de la méthode P&O [7, 8]. . . . .  | 79 |
| 3.10 | Algorithme de la méthode IC [9, 10]. . . . .  | 80 |
| 3.11 | Principe de l'algorithme de détection proposé dans [11]. . . . .  | 82 |

|  |     |
|--|-----|
| 3.12 Diagnostic de défaut d'un interrupteur basé sur deux algorithmes de détection de défaut fonctionnant en parallèle [12]. . . . .   | 83  |
| 3.13 Courant traversant l'inductance : cas 1,2,3- état normal; cas 4- défaut de type circuit-ouvert [13]. . . . .  | 84  |
| 3.14 Forme des signaux de commande en fonctionnement normal, en cas d' un OCF et SCF (a) et circuit analogique de diagnostic (b) [14]. . . . .   | 85  |
| 3.15 Structure de conversion utilisée dans [15]. . . . .   | 87  |
| 3.16 Méthode de diagnostic de défaut de type circuit-ouvert proposée dans [15]. . . . .  | 88  |
| 3.17 Topologie de convertisseur à tolérance de pannes proposée dans [16]. . . . .  | 89  |
| 3.18 Stratégie de reconfiguration dans le cas d'un OCF et d'un SCF proposée dans [16]. . . . .   | 90  |
| 3.19 Stratégie de reconfiguration proposée dans [15]. . . . .  | 91  |
| 3.20 Stratégie de reconfiguration proposée dans [13]. . . . .  | 92  |
| 3.21 (a) Chemins du courant du convertisseur Boost pendant $T_{on,boost}$ (gauche) et $T_{off,boost}$ (à droite); (b) chemins du courant du schéma de conversion à tolérance de pannes proposé pendant $T_{on,boost}$ (gauche) et $T_{off,boost}$ (à droite) [13]. . . . . | 92  |
| 4.1 Circuiterie électronique choisie pour générateurs thermoélectriques. . . . .   | 97  |
| 4.2 Contrôle asynchrone de la circuiterie électronique en mode sain. . . . .   | 98  |
| 4.3 Contrôle synchrone de la circuiterie électronique en mode sain. . . . .  | 100 |
| 4.4 Schéma bloc de la régulation de la tension de sortie du convertisseur Buck-Boost. . . . .  | 105 |
| 4.5 Convertisseur électrique équivalent avec un nœud commun entre $S_1$ et $S_2$ . . . . .   | 106 |
| 4.6 Interrupteurs synchrones équivalents. . . . .  | 106 |
| 4.7 Topologies de conversion DC-DC électriquement équivalentes en contrôle synchrone. . . . .  | 107 |
| 4.8 TEG associé à la topologie de conversion DC-DC à tolérance de pannes proposée. . . . .   | 107 |
| 4.9 Approche proposée pour garantir la continuité de service. . . . .  | 108 |
| 4.10 Contrôle à tolérance de pannes dans le cas d'un contrôle asynchrone en mode sain. . . . .   | 109 |
| 4.11 Contrôle à tolérance de pannes dans le cas d'un contrôle synchrone en mode sain. . . . .  | 111 |
| 4.12 Modes de fonctionnement du convertisseur reconfiguré à un seul interrupteur. . . . .  | 112 |
| 4.13 Limite entre conduction continue et discontinue. . . . .  | 114 |
| 4.14 Modèle électrique de la batterie. . . . .   | 116 |
| 4.15 $P$ , $f_1$ , $V_O$ et $D_2$ lors du contrôle asynchrone en mode sain de la circuiterie choisie. . . . .  | 118 |

|      |  |     |
|------|--|-----|
| 4.16 | Zoom sur les courants $i_{L1}$ et $i_{L2}$ pour un contrôle asynchrone en mode sain de la circuiterie choisie (a) dans l'intervalle de temps $[0s, 0.1s]$ et (b) dans l'intervalle de temps $[0.2s, 0.3s]$ . . . . . | 119 |
| 4.17 | P, f, $V_O$ et D lors du contrôle synchrone en mode sain de la circuiterie choisie.  | 120 |
| 4.18 | Zoom sur les courants $i_{L1}$ et $i_{L2}$ pour un contrôle synchrone en mode sain de la circuiterie choisie (a) dans l'intervalle de temps $[0s, 0.1s]$ et (b) dans l'intervalle de temps $[0.2s, 0.3s]$ . . . . .  | 121 |
| 4.19 | P, $f_1$ , $V_O$ et $D_2$ lors du contrôle asynchrone en mode sain de la topologie à tolérance de pannes proposée lors d'un OCF sur $S_1$ à $t = 0.2s$ . . . . .   | 122 |
| 4.20 | OCF sur $S_1$ à $t = 0.2s$ : courants dans les interrupteurs et dans les diodes pour un contrôle asynchrone en mode sain. . . . .  | 123 |
| 4.21 | OCF sur $S_1$ à $t = 0.2s$ : courants traversant les inductances pour un contrôle asynchrone en mode sain. . . . .   | 123 |
| 4.22 | P, f, $V_O$ et D lors du contrôle synchrone en mode sain de la topologie à tolérance de pannes proposée avec un OCF sur $S_1$ à $t = 0.2s$ . . . . .   | 124 |
| 4.23 | OCF sur $S_1$ à $t = 0.2s$ : courants dans les interrupteurs et dans les diodes pour un contrôle synchrone en mode sain. . . . .   | 125 |
| 4.24 | OCF sur $S_1$ à $t = 0.2s$ : courants traversant les inductances pour un contrôle synchrone en mode sain. . . . .  | 126 |
| 4.25 | P, $f_1$ , $V_O$ et $D_2$ lors du contrôle asynchrone en mode sain de la topologie à tolérance de pannes proposée avec un OCF sur $S_2$ à $t = 0.2s$ . . . . .   | 126 |
| 4.26 | P, f, $V_O$ et D lors du contrôle synchrone en mode sain de la topologie à tolérance de pannes proposée avec un OCF sur $S_2$ à $t = 0.2s$ . . . . .   | 127 |
| 4.27 | Photographie du banc de test expérimental. . . . .   | 129 |
| 4.28 | Dispositif d'interface entre la carte dSPACE et le convertisseur (Control Panel).  | 129 |
| 4.29 | Photographie du convertisseur Buck/Buck-Boost à tolérance de pannes. . . . .   | 130 |
| 4.30 | Contrôle asynchrone en mode sain. . . . .  | 131 |
| 4.31 | Continuité de service de la topologie à tolérance de pannes pour un contrôle asynchrone en mode sain. . . . .  | 132 |
| 4.32 | Régime établi de la topologie à tolérance de pannes après reconfiguration du convertisseur pour un contrôle asynchrone en mode sain. . . . .   | 133 |
| 4.33 | Contrôle synchrone en mode sain. . . . .   | 134 |
| 4.34 | Continuité de service de la topologie à tolérance de pannes pour un contrôle synchrone en mode sain. . . . .   | 134 |
| 4.35 | Régime établi de la topologie à tolérance de pannes après reconfiguration du convertisseur pour un contrôle synchrone en mode sain. . . . .  | 135 |

# Liste des tableaux

|     |  |     |
|-----|--|-----|
| 1.1 | Effets thermoélectriques présent dans un TEG. . . . .  | 14  |
| 1.2 | Caractéristique de TEG Eureka Messtechnik [17]. . . . .  | 18  |
| 1.3 | Caractéristique de TEG Micropelt [4]. . . . .  | 19  |
| 2.1 | Valeurs numériques des paramètres (a) du TEG utilisé en simulation [18] et<br>(b) des composants du circuit équivalent émulant le comportement électrique<br>du TEG. . . . . | 43  |
| 2.2 | Résumé du calcul des paramètres du circuit équivalent sous $Q_H$ constant. . .   | 44  |
| 2.3 | Résumé de la modélisation électrique du TEG sous des conditions de gradient<br>de température constant et flux de chaleur constant. . . . .                                  | 47  |
| 2.4 | Valeurs numériques des paramètres du TEG utilisés dans les simulations [18].   | 51  |
| 3.1 | Relations entre les courants échantillonnés traversant l'inductance [13]. . . .  | 84  |
| 3.2 | Caractéristiques des signaux utilisés, en fonctionnement normal et en cas de<br>défauts (OCF et SCF) [14]. . . . .   | 86  |
| 3.3 | Effets de la température, de l'irradiation et du défaut de type circuit-ouvert<br>de l'interrupteur sur les caractéristiques électriques du PV [15]. . . . .                 | 87  |
| 4.1 | Valeurs numériques des paramètres utilisés en simulation (a) pour le TEG<br>et (b) pour les éléments du convertisseur Buck/Buck-Boost. . . . .                               | 116 |
| 4.2 | Valeurs numériques des paramètres de la batterie. . . . .  | 117 |





# Acronymes et abréviations

|                  |  |
|------------------|--|
| <b>BSN</b> :     | <i>Body Sensor Network</i>                     |
| <b>CCM</b> :     | <i>Continuous Conduction Mode</i>              |
| <b>CPU</b> :     | <i>Central Processing Unit</i>                 |
| <b>DCM</b> :     | <i>Discontinuous Conduction Mode</i>           |
| <b>FD</b> :      | <i>Fault Detection</i>                         |
| <b>FT</b> :      | <i>Fault Tolerant</i>                          |
| <b>IC</b> :      | <i>Incremental Conductance</i>                 |
| <b>IOT</b> :     | <i>Internet Of Things</i>                      |
| <b>MPPT</b> :    | <i>Maximum Power Point Tracking</i>            |
| <b>OCF</b> :     | <i>Open Circuit Fault</i>                      |
| <b>OCV</b> :     | <i>Open Circuit Voltage</i>                    |
| <b>P&amp;O</b> : | <i>Perturb &amp; Observe</i>                   |
| <b>PCR</b> :     | <i>Polymerase Chain Reaction</i>               |
| <b>PPM</b> :     | <i>Point de Puissance Maximale</i>             |
| <b>PV</b> :      | <i>Panneau Photovoltaïque</i>                  |
| <b>PWM</b> :     | <i>Pulse Width Modulation</i>                  |
| <b>SCC</b> :     | <i>Short Circuit Current</i>                   |
| <b>SCF</b> :     | <i>Short Circuit Fault</i>                     |
| <b>SEPIC</b> :   | <i>Single-Ended Primary Inductor Converter</i> |
| <b>TEC</b> :     | <i>Thermoelectric Cooler</i>                   |
| <b>TEG</b> :     | <i>Thermoelectric Generator</i>                |
| <b>TEM</b> :     | <i>Thermoelectric Module</i>                   |



# Introduction générale

## 1 Contexte et problématique

Au cours de la dernière décennie, en raison de la demande croissante en énergie, de son coût, de l'importance de son utilisation, de nombreux travaux de recherche ont étudié et proposé la récupération d'énergie comme une alternative aux modes de production d'énergie standard. Par ailleurs, ces recherches répondent également à l'importance croissante accordée aux préoccupations environnementales. Ces technologies de récupération d'énergie ambiante sont apparues comme une solution prometteuse pour satisfaire les exigences d'alimentation d'une grande variété de dispositifs. Un intérêt croissant est également accordé à l'alimentation des dispositifs électroniques embarqués, omniprésents dans la vie quotidienne. La complexité de ces dispositifs ne cesse d'augmenter et l'utilisation de batteries ne peut pas toujours suffire pour leur assurer un cycle de fonctionnement sans interruption. Ainsi, l'association de ces dispositifs à un système de récupération d'énergie est une approche intéressante [19]. Ainsi, les dispositifs de récupération d'énergie sont en train d'émerger pour un certain nombre d'applications, du biomédical à l'automobile [20], et de l'aérospatial aux applications militaires [21]. Ils peuvent récupérer différents types d'énergie ambiante et la transformer en électricité [22]. L'énergie solaire peut être récupérée au moyen de cellules photovoltaïques [23] ; l'énergie mécanique peut être récupérée avec des transducteurs piézoélectriques ou électrostatiques [24] ; l'énergie électromagnétique peut être récupérée par des résonateurs radio-fréquence [25], et enfin, l'énergie thermique peut être récupérée en utilisant des générateurs thermoélectriques (en anglais *Thermoelectric Generator* (TEG)) [26]. L'accès direct et la disponibilité continue et gratuite de la chaleur rend la récupération d'énergie à partir de la chaleur l'une des sources d'énergies renouvelables les plus viables [27, 28]. Les TEG convertissent directement la chaleur en énergie électrique en utilisant l'effet Seebeck [29–31]. Ces micro-générateurs [32] sont basés sur une théorie physique bien établie.

Les récents progrès de la micro-électronique et des dispositifs de récupération d'énergie permettent d'envisager l'autonomie totale des systèmes auto-alimentés. On peut notamment citer comme applications majeures les capteurs autonomes relevant des secteurs industriels et biomédicaux. La puissance délivrée par ces micro-sources étant directement dépendante de l'intermittence de la source d'énergie, il s'agit alors d'optimiser la puissance récupérée dans l'environnement ambiant afin de garantir davantage d'autonomie aux systèmes embarqués auto-alimentés. De plus, la sûreté de fonctionnement de ces générateurs est un facteur

essentiel et critique quant à leur future intégration au cœur des systèmes embarqués et plus particulièrement pour ceux qualifiés de *safety critical*. En effet, tout défaut survenant au niveau de la circuiterie électronique conduit à l'arrêt brutal de l'alimentation de la charge (capteur, par exemple) et peut avoir de graves conséquences, notamment dans le domaine médical.

Les travaux de recherche présentés dans ce mémoire ont été menés dans le cadre d'une thèse au sein de l'Institut Jean Lamour (IJL) de l'Université de Lorraine. Plus particulièrement, ces travaux s'inscrivent dans le cadre de l'intégration du LIEN (Laboratoire d'Instrumentation Électronique de Nancy) au sein de l'IJL, au Département Nanomatériaux, Électronique Et Vivant (N2EV), Équipe 406 Mesures et Architectures Électroniques (MAE). Les travaux de recherches proposés dans le cadre de cette thèse portent sur la modélisation électrique et la continuité de service de la circuiterie électronique pour générateurs thermoélectriques. La nouveauté de ce sujet de thèse réside dans le fait qu'il ne fait aucune continuité des travaux de recherches antérieurs. Néanmoins, il repose sur une expertise des deux autres équipes de l'IJL (204 et 208) qui travaillent sur l'optimisation de la conversion thermoélectrique et l'évolution des matériaux. De plus, l'opportunité de collaborer avec l'équipe 204 nous permettra par la suite d'utiliser leur plateforme pour caractériser le TEG commercial et associer notre circuiterie électronique. Lors de ces travaux de recherche, la contribution apportée concerne deux aspects principaux : le développement d'un modèle précis de Thévenin générique de générateurs thermoélectriques et la conception d'une nouvelle circuiterie électronique à tolérance de pannes pour ces TEG, dédiée à la récupération d'énergie. En effet, les deux parties principales d'un système de récupération d'énergie basé sur la thermoélectricité sont : le dispositif de récupération d'énergie (TEG) et la circuiterie électronique. Pour valider ces travaux, il est nécessaire de disposer d'un modèle électrique précis du générateur thermoélectrique, indispensable à la modélisation et à la simulation du système complet. Dans la littérature, le TEG est habituellement modélisé soit par un modèle mixte (électro-thermique) [33, 34], soit par un circuit équivalent de Thévenin constitué d'une résistance constante et d'une source de tension proportionnelle au gradient de température aux bornes du TEG [35]. Ce dernier modèle est largement simplifié et n'est pas satisfaisant sous des conditions de flux de chaleur constant ou lorsque les résistances thermiques de contact sont considérées [36, 37]. Ce modèle pratique et simplifié est principalement choisi pour son compromis entre précision et complexité. Un modèle de TEG précis reste cependant essentiel dans les systèmes de récupération d'énergie à base de TEG. Il sert à améliorer la précision du modèle simplifié pour prédire l'énergie pouvant être récupérée par un TEG. Il est également nécessaire et utile pour vérifier l'efficacité des algorithmes de suivi du point de puissance maximale. Ainsi, une modélisation de Thévenin générique du TEG (sous un gradient de température constant ou sous un flux de chaleur constant), avec et sans prise en compte des résistances thermiques de contact, et dont les paramètres sont fonction des conditions de fonctionnement et des propriétés du TEG, a

été développée et validée lors de cette thèse. L'amélioration de la précision a également été démontrée en comparant le modèle simplifié couramment utilisé et les modèles électriques proposés dérivant des équations analytiques.

Dans l'objectif de rendre la circuiterie électronique tolérante aux pannes, nous nous sommes alors intéressés au choix du convertisseur DC-DC ainsi qu'aux algorithmes dits *Maximum Power Point Tracking* (MPPT) adaptés au TEG et qui permettent d'optimiser l'efficacité énergétique du système. Afin de garantir la continuité de service de la circuiterie électronique suite à la détection d'un défaut de type circuit-ouvert (en anglais *Open Circuit Fault* (OCF)) d'un composant commandable à l'ouverture et à la fermeture (appelé interrupteur dans le reste de ce manuscrit), nous avons proposé une structure innovante de conversion DC-DC avec stockage d'énergie qui intègre le critère de tolérance aux pannes, et par conséquent la continuité de service de l'alimentation en énergie. Un défaut de type court-circuit (en anglais *Short Circuit Fault* (SCF)) n'est pas traité dans cette étude parce que la façon d'éliminer un SCF conduit à l'apparition d'un OCF. Pour cette raison, un défaut de type circuit-ouvert est uniquement considéré. La topologie proposée inclut des composants additionnels (un interrupteur et deux diodes). L'interrupteur additionnel remplacera l'interrupteur commandable défectueux du convertisseur DC-DC. Une des optimisations présentées par cette topologie réside dans le fait de ne pas avoir de composants redondants ; en effet, la nouvelle topologie de conversion après reconfiguration est différente de celle avant l'apparition d'un défaut. Le contrôle du convertisseur DC-DC *fault tolerant* est assuré en mode de fonctionnement asynchrone et synchrone. De plus, le même contrôle peut être appliqué aux deux topologies. Cette technique innovante de tolérance aux pannes permet de traiter le défaut de manière adéquate afin de garantir la continuité de service du système avec les mêmes performances.

Une validation par simulation sous Matlab/Simulink (modèle électrique du TEG proposé, topologie de conversion DC-DC *fault tolerant* et méthodes de reconfiguration associées) a été effectuée. Enfin, une validation sur un prototype expérimental de l'interface électronique *fault tolerant* a été effectuée en utilisant une carte de contrôle dSPACE. Elle a permis de valider ces travaux de recherche de manière expérimentale.

## 2 Plan du manuscrit

Le manuscrit de cette thèse comprend deux parties. Il est structuré de la manière suivante :

- La première partie se compose de deux chapitres. Le premier chapitre présente les effets thermoélectriques nécessaires pour expliquer le principe de fonctionnement d'un TEG. Les caractéristiques du TEG ainsi que ses principaux domaines d'applications sont aussi discutés. Le deuxième chapitre détaille la modélisation électrique du TEG sous différentes conditions de fonctionnement, à savoir gradient de tempéra-

ture constant et flux de chaleur constant, avec et sans prise en compte des résistances thermiques de contact. Sur cette base, nous avons proposé un modèle de Thévenin générique du TEG spécifique à chaque condition de fonctionnement. Une validation des modèles électriques du TEG proposés a été effectuée en utilisant l'environnement de modélisation et simulation électrique SPICE. De plus, une quantification d'erreur entre le modèle classiquement utilisé dans la littérature scientifique et les modèles électriques proposés a été également effectuée en utilisant SPICE.

- La deuxième partie comporte deux chapitres. Le premier chapitre de cette partie introduit les généralités de la tolérance de pannes d'une circuiterie électronique. Des topologies de convertisseur DC-DC et des techniques dites MPPT y sont discutées. Afin de garantir la continuité de service suite à la détection d'un défaut, des algorithmes de détection de défaut y sont également présentés. Dans le second chapitre de cette partie (chapitre 4 du manuscrit), nous proposons une topologie de conversion DC-DC originale à tolérance de pannes qui sera associée au TEG. Une simulation électrique du système complet sous Matlab/Simulink est ensuite effectuée. Elle permet de valider la structure innovante de conversion DC-DC à tolérance de pannes proposée et le contrôle associé. Le choix d'utiliser Matlab/Simulink est justifié par la possibilité de commander la topologie de conversion DC-DC, et aussi de pouvoir assurer le passage Simulink/dSPACE. Enfin, la validation de l'interface électronique à tolérance de pannes du TEG est effectuée sur un prototype expérimental, le TEG étant représenté par une source de tension constante en série avec une résistance électrique, valable pour un point de fonctionnement donné.
- Nous terminons ce manuscrit par une conclusion générale qui établit un bilan des travaux effectués et met en exergue les perspectives ouvertes à l'issue de ces travaux de recherche.

Première partie

# Générateurs Thermoélectriques





# Chapitre 1

## Généralités sur les générateurs thermoélectriques

### Sommaire

---

|     |   |    |
|-----|---|----|
| 1.1 | Introduction . . . . .  | 8  |
| 1.2 | Effets thermoélectriques . . . . .  | 8  |
| 1.3 | Principe d'un générateur thermoélectrique . . . . .                           | 11 |
| 1.4 | Optimisation des performances d'un générateur thermo-<br>électrique . . . . . | 15 |
| 1.5 | Types de générateurs thermoélectriques . . . . .                              | 18 |
| 1.6 | Dispositifs thermoélectriques et leurs applications . . . . .                 | 19 |
| 1.7 | Conclusion . . . . .  | 23 |

---

## 1.1 Introduction

La thermoélectricité est fondée sur le couplage d'un transport de chaleur et d'un déplacement de charges électriques. Un Module Thermoélectrique (en anglais *Thermoelectric Module* (TEM)) est un convertisseur d'énergie bidirectionnel utilisé en thermoélectricité. Il convertit l'énergie thermique en énergie électrique lorsqu'il est utilisé comme générateur thermoélectrique (TEG) et convertit l'énergie électrique en chaleur lorsqu'il est utilisé comme refroidisseur/réchauffeur thermoélectrique (en anglais *Thermoelectric Cooler* (TEC)). Les TEM sont constitués de deux matériaux semi-conducteurs l'un de type p et l'autre de type n. D'après la publication [38], la différence entre la structure d'un TEC et d'un TEG est la distance entre les éléments semi-conducteurs. Pour les applications de refroidissement, le TEC possède une séparation inter éléments semi-conducteurs significative. Pour la production d'énergie, ces éléments semi-conducteurs sont plus densément construits avec une très petite séparation entre eux. Dans ce manuscrit, nous avons focalisé nos recherches sur les TEG utilisés pour la récupération de l'énergie.

Dans la deuxième section de ce chapitre, nous nous intéressons aux effets physiques qui régissent le couplage entre les propriétés thermiques et les propriétés électriques. Ces effets physiques sont nécessaires pour modéliser les systèmes thermoélectriques de récupération d'énergie basés sur les TEG. Dans la troisième section, nous détaillons le principe de fonctionnement et la structure de base d'un générateur thermoélectrique. Les quatrième et cinquième sections sont consacrées à l'optimisation des performances des TEG et les types de TEG disponibles dans le commerce. La dernière section est orientée vers les applications des TEG.

## 1.2 Effets thermoélectriques

Les effets thermoélectriques décrivent l'interaction entre la chaleur et l'électricité dans les solides. Sur la base de ces effets, des dispositifs thermoélectriques ont été développés et utilisés pour la production d'énergie ou la réfrigération. Les effets thermoélectriques qui ont lieu dans un TEM comprennent : l'effet Seebeck, l'effet Peltier et l'effet Thomson. Ces trois effets sont liés par les relations de Kelvin. Ils représentent les fondamentaux de la thermoélectricité [39–43]. A ces effets s'ajoutent l'effet Joule et la conduction thermique [44].

- **Effet Seebeck** : c'est un phénomène physique découvert par Seebeck en 1821. Il s'agit de la génération d'une tension électrique  $V$  aux bornes de deux jonctions de matériaux dissemblables, notés ici a et b, lorsqu'ils sont exposés à un gradient de température  $\Delta T = T_H - T_C$  (voir la Figure 1.1), où  $T_H$  et  $T_C$  désignent les températures des côtés chaud et froid, respectivement [43, 45].

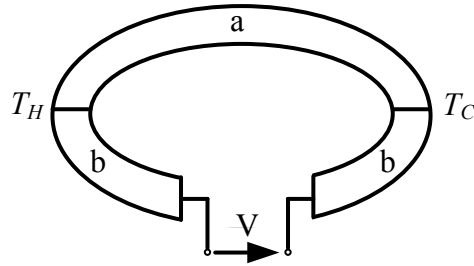


FIGURE 1.1 – Schéma de principe de l'effet Seebeck [1].

La tension en circuit ouvert générée est donnée par la relation :

$$V_{OC} = \alpha_{ab} \cdot \Delta T \quad (1.1)$$

Le coefficient de proportionnalité  $\alpha_{ab}$  [ $V \cdot K^{-1}$ ] est le coefficient Seebeck ou le pouvoir thermoélectrique absolu relatif au couple de matériaux considérés. Il peut être positif ou négatif selon le type de charges conductrices présentes dans le matériau [40, 41, 46]. Le coefficient Seebeck dans les métaux et les alliages de métaux est généralement très faible, dans une plage de quelques dizaines de  $\mu V \cdot K^{-1}$ . Il est beaucoup plus grand dans les semi-conducteurs où il peut aller jusqu'à  $1 mV \cdot K^{-1}$ . Rappelons ici qu'un TEM en mode Seebeck convertissant la chaleur en électricité est un générateur thermoélectrique.

- **Effet Peltier** : c'est un phénomène physique découvert par Peltier en 1834. La circulation d'un courant électrique  $I$  à travers deux matériaux différents entraîne l'absorption d'un flux de chaleur dans une jonction et la dissipation d'un flux de chaleur dans l'autre (voir la Figure 1.2). Par conséquent, une jonction deviendra chaude et l'autre jonction deviendra froide [47]. En outre, si le courant électrique change de direction, l'absorption et la dissipation de flux de chaleur au niveau des deux jonctions seront inversées.

La quantité de flux de chaleur (absorbée/dissipée) d'une jonction à une autre jonction est donnée par :

$$Q_P = \pi_{ab} \cdot I \quad (1.2)$$

où  $\pi_{ab}$  [ $W \cdot A^{-1}$ ] est le coefficient Peltier relatif au couple de matériaux considérés. Un TEM fonctionnant en mode Peltier pompant la chaleur d'une jonction à l'autre est un réfrigérateur.

- **Effet Thomson** : c'est un phénomène physique découvert par Thomson en 1851. Contrairement aux effets Seebeck et Peltier, l'effet Thomson s'observe pour un matériau unique. Il représente l'absorption/dissipation de flux de chaleur  $Q_\tau$  résultant de l'action simultanée d'un gradient de température  $\Delta T$  et de la circulation d'un

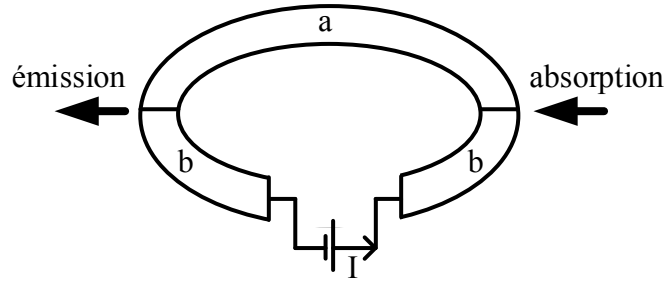


FIGURE 1.2 – Schéma de principe de l'effet Peltier [1].

courant électrique  $I$  dans un matériau (voir la Figure 1.3). L'absorption/dissipation totale de flux de chaleur est donnée par :

$$Q_{\tau} = \tau \cdot \Delta T \cdot I \quad (1.3)$$

où  $\tau$  [ $\text{W} \cdot \text{I}^{-1} \cdot \text{K}^{-1}$ ] est le coefficient Thomson.

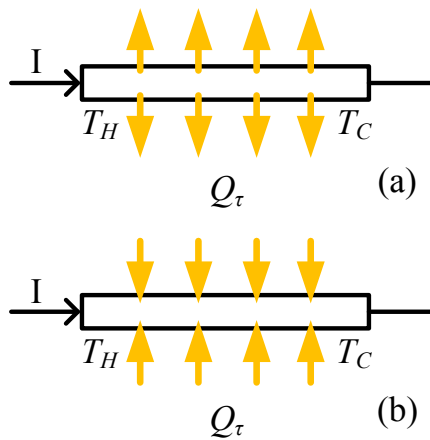


FIGURE 1.3 – Schéma de principe de l'effet Thomson pour  $\tau < 0$  (a) et  $\tau > 0$  (b) [2].

L'effet Thomson existe dans tous les dispositifs de conversion thermoélectrique et son influence peut être importante lorsque le gradient thermique appliqué à ses bornes est élevé [48]. La Figure 1.3 illustre le comportement d'un matériau selon que  $\tau < 0$  (a) ou  $\tau > 0$  (b) ; le matériau diffuse ou absorbe un flux de chaleur, respectivement. L'effet Thomson est en général difficile à mettre en évidence car il est faible devant l'effet Joule [2].

- **Effet Joule** : c'est un phénomène qui relie les aspects thermiques et les aspects électriques, découvert par Joule en 1843. Il apparaît lorsqu'un courant électrique  $I$

circule à travers un matériau [49]. La chaleur dissipée par cet effet est quantifiée comme suit :

$$Q_j = R \cdot I^2 \quad (1.4)$$

où  $R$  est la résistance électrique du matériau considéré.

- **Conduction thermique** : elle est également connue sous le nom de processus de Fourier. Ce phénomène décrit la conductivité ou la résistivité thermique à travers un matériau. Le transfert de flux de chaleur associé à la conduction thermique dans un matériau est présenté par [35] :

$$Q_{ct} = \frac{\Delta T}{\theta} \quad (1.5)$$

où  $\theta$  est la résistance thermique du matériau considéré.

Les trois coefficients thermoélectriques  $\alpha_{ab}$ ,  $\pi_{ab}$  et  $\tau$  ne sont pas indépendants les uns des autres, mais sont liés par les relations de Kelvin [39–41] :

$$\pi_{ab} = \alpha_{ab} \cdot T \quad (1.6)$$

$$\tau = T \cdot \frac{d\alpha_{ab}}{dT} \quad (1.7)$$

où  $T$  est la température ambiante.

L'équation 1.6 décrit le lien entre les effets Seebeck et Peltier. Elle indique que les matériaux qui conviennent à la production d'énergie thermoélectrique conviennent également à la réfrigération thermoélectrique. Ces effets sont, en fait, des effets réversibles [50]. L'équation 1.7 décrit le lien entre les effets Seebeck et Thomson. Cette relation permet de définir le coefficient Seebeck d'un matériau unique ( $\alpha = \int (\tau/T) dT$ ), encore appelé coefficient Seebeck absolu. De plus, il peut être démontré que le coefficient Seebeck d'une jonction entre deux matériaux a et b est le même que la différence entre les deux coefficients absolus (i.e.,  $\alpha_{ab} = \alpha_a - \alpha_b$ ) [51]. Une autre implication importante des relations de Kelvin est que ces trois effets thermoélectriques existent simultanément dans tout dispositif thermoélectrique lorsqu'il est utilisé avec un courant électrique et un gradient de température, que ce soit dans le mode de génération d'électricité ou de réfrigération [52].

En utilisant la définition de l'effet Peltier et la première relation de Kelvin, on détermine les flux de chaleurs thermiques absorbé et dissipé :

$$Q_{a/d} = \alpha_{ab} \cdot T_{H/C} \cdot I \quad (1.8)$$

### 1.3 Principe d'un générateur thermoélectrique

Un générateur thermoélectrique basé sur l'effet Seebeck convertit directement la chaleur en énergie électrique. Un TEG est constitué de  $N$  paires d'éléments semi-conducteurs de

type p et de type n qui sont connectés électriquement en série, afin de générer une tension plus élevée et une puissance électrique plus importante, et thermiquement en parallèle pour maintenir chaque jonction formée par les éléments semi-conducteurs p-n au même gradient thermique. Ces éléments semi-conducteurs sont généralement pris en sandwich entre deux plaques céramiques où la chaleur est transférée du côté chaud vers le côté froid [53–57]. La structure de base d'un TEG formé par l'association de 2 paires d'éléments semi-conducteurs p-n avec une charge électrique résistive reliée à ses bornes est présentée à la Figure 1.4. Lorsque la température du côté chaud est plus élevée que celle du côté froid (présence d'un gradient de température), un flux de chaleur circule à travers le TEG [58], comme le montre la Figure 1.4. La circulation de ce flux de chaleur à travers les éléments semi-conducteurs p-n provoque un déplacement des porteurs de charge (électrons et trous) dans des directions opposées et donc l'apparition d'un courant électrique  $I$  traversant la charge  $R_L$  connectée à la sortie du TEG [56].

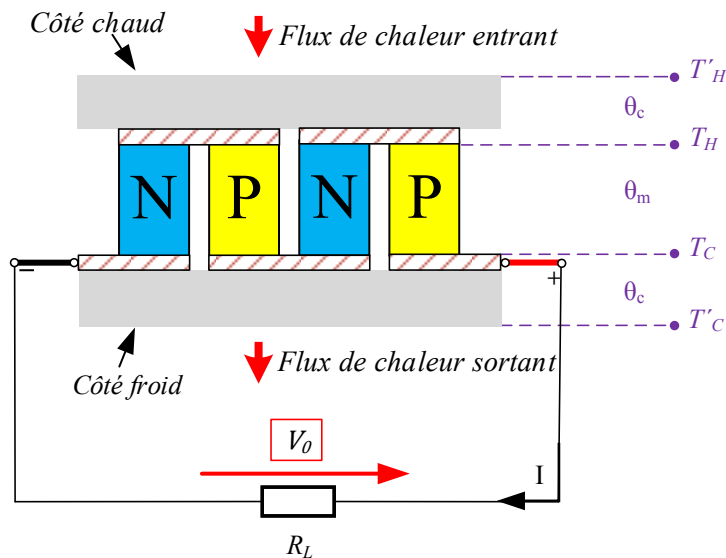


FIGURE 1.4 – Structure générale d'un TEG.

Les principaux paramètres définissant un TEG sont listés ci-dessous :

- Le coefficient Seebeck total du TEG  $\alpha = N \cdot (\alpha_p - \alpha_n)$ , où  $\alpha_p$  et  $\alpha_n$  sont les coefficients Seebeck des éléments semi-conducteurs p et n, respectivement, et  $N$  est le nombre de paires d'éléments semi-conducteurs p-n du TEG.
- La résistance thermique interne  $\theta_m$  de  $N$  paires de semi-conducteurs p-n.
- Les résistances thermiques de contact  $\theta_c$ , présentes sur le côté chaud et le côté froid des éléments semi-conducteurs p et n.
- La résistance électrique  $R_E$ , comprenant la résistance électrique des éléments semi-conducteurs p et n et la résistance électrique des contacts utilisés pour connecter le TEG à une charge électrique.

- $T'_H$  et  $T'_C$  sont les températures externes appliquées sur les plaques du côté chaud et du côté froid du TEG.
- $T_H$  et  $T_C$  sont les températures internes du côté chaud et du côté froid aux bornes des éléments semi-conducteurs p et n.

La résistance électrique  $R_{E_{pn}}$  [ $\Omega$ ] et la résistance thermique interne  $\theta_{m_{pn}}$  [K/W] pour un TEG à une seule paire d'éléments semi-conducteurs p-n sont données par les relations suivantes [59] :

$$R_{E_{pn}} = R_{E,p} + R_{E,n} = \rho_{E,p} \cdot \frac{L_p}{A_p} + \rho_{E,n} \cdot \frac{L_n}{A_n} \quad (1.9)$$

$$\theta_{m_{pn}} = \theta_{m,p} || \theta_{m,n} = \frac{\rho_{m,p} \cdot L_p}{A_p} || \frac{\rho_{m,n} \cdot L_n}{A_n} \quad (1.10)$$

où,

- $R_{E,p}$  [ $\Omega$ ] et  $R_{E,n}$  [ $\Omega$ ] sont les résistances électriques des éléments semi-conducteurs p et n, respectivement.
- $\theta_{m,p}$  [K/W] et  $\theta_{m,n}$  [K/W] sont les résistances thermiques des éléments semi-conducteurs p et n, respectivement.
- $\rho_{E,p}$  [ $\Omega m$ ] et  $\rho_{E,n}$  [ $\Omega m$ ] sont les résistivités électriques des éléments semi-conducteurs p et n, respectivement.
- $\rho_{m,p}$  [mK/W] et  $\rho_{m,n}$  [mK/W] sont les résistivités thermiques des éléments semi-conducteurs p et n, respectivement.
- $A_p$  [m<sup>2</sup>] et  $A_n$  [m<sup>2</sup>] sont les aires de section transversale des éléments semi-conducteurs p et n, respectivement.
- $L_p$  [m] et  $L_n$  [m] sont les longueurs des éléments semi-conducteurs p et n, respectivement.

Pour un TEG à N paires d'éléments semi-conducteurs p-n, la résistance électrique totale  $R_E$  et la résistance thermique interne totale  $\theta_m$  sont données par :

$$R_E = N \cdot R_{E_{pn}} \quad (1.11)$$

$$\theta_m = \frac{\theta_{m_{pn}}}{N} \quad (1.12)$$

Les effets physiques thermoélectriques (Seebeck, Peltier, Joule, conduction thermique) précédemment détaillés présents dans le TEG sont résumés dans le Tableau 1.1.

L'effet Thomson est souvent négligé lorsque toutes les propriétés physiques considérées du TEG sont indépendantes de la température [60–62]. Goupil et *al.* dans [63] montrent que le coefficient Thomson ne doit pas être utilisé dans le cas d'un coefficient Seebeck constant calculé avec la température moyenne. Ils observent que l'introduction de la contribution de l'effet Thomson comme un terme additif n'est valable que si une dépendance thermique de la valeur du coefficient Seebeck est considérée. Par conséquent, sa contribution sera négligée dans toute la suite de ce travail.

TABEAU 1.1 – Effets thermoélectriques présent dans un TEG.

| Effet physique       | Expression analytique   |
|----------------------|---|
| Seebeck              | $V_{OC} = \alpha \cdot (T_H - T_C)$   |
| Peltier              | Absorption : $Q_a = \alpha \cdot T_H \cdot I$<br>Dissipation : $Q_d = \alpha \cdot T_C \cdot I$ |
| Joule                | $Q_j = R_E \cdot I^2$   |
| Conduction thermique | $Q_{ct} = \frac{\Delta T}{\theta_m}$  |

Le long de la longueur  $L$  d'une paire d'éléments semi-conducteurs p-n ( $L = L_P = L_n$ ), la variation du flux de chaleur peut être exprimée par l'équation différentielle suivante [64–66] :

$$dQ_{pn}(x) = Q_{pn}(x + dx) - Q_{pn}(x) = dR_{E_{pn}}(x) \cdot I^2 \quad (1.13)$$

où  $Q_{pn}$  est la conduction de flux de chaleur dans la paire d'éléments semi-conducteurs p-n et  $dR_{E_{pn}}(x) \cdot I^2$  représente l'échauffement Joule généré par le courant  $I$  dans la résistance partielle de la longueur  $x$  des semi-conducteurs p et n.

Selon l'équation 1.13 et l'expression de la conduction thermique, et en utilisant les conditions aux limites de température :  $T_{pn}(0) = T_H$  et  $T_{pn}(L) = T_C$ , les débits de flux de chaleur au niveau des jonctions chaude et froide des éléments semi-conducteurs p et n sont décrits par [67] :

$$\left\{ \begin{array}{l} Q_p(0) = \frac{T_H - T_C}{\theta_{m,p}} - \frac{R_{E,p} \cdot I^2}{2} \\ Q_p(L) = \frac{T_H - T_C}{\theta_{m,p}} + \frac{R_{E,p} \cdot I^2}{2} \\ Q_n(0) = \frac{T_H - T_C}{\theta_{m,n}} - \frac{R_{E,n} \cdot I^2}{2} \\ Q_p(L) = \frac{T_H - T_C}{\theta_{m,n}} + \frac{R_{E,n} \cdot I^2}{2} \end{array} \right. \quad (1.14)$$

Dans ses travaux, Ioffe suppose que la contribution de l'effet Joule est répartie également entre le côté chaud et le côté froid du TEG [39]. En introduisant les termes Peltier  $\alpha \cdot T_H \cdot I$  et  $\alpha \cdot T_C \cdot I$  aux deux points limites, les débits de flux de chaleur d'un TEG à une seule paire d'éléments semi-conducteurs p-n peuvent être obtenus comme suit :

$$Q_H = Q_p(0) + Q_n(0) + \alpha \cdot T_H \cdot I = \frac{T_H - T_C}{\theta_{m_{pn}}} - \frac{R_{E_{pn}} \cdot I^2}{2} + \alpha \cdot T_H \cdot I \quad (1.15)$$



$$Q_C = Q_p(L) + Q_n(L) + \alpha \cdot T_C \cdot I = \frac{T_H - T_C}{\theta_{m_{pn}}} + \frac{R_{E_{pn}} \cdot I^2}{2} + \alpha \cdot T_C \cdot I \quad (1.16)$$

Pour un TEG à N paires d'éléments semi-conducteurs p-n, les débits de flux de chaleur à travers le côté chaud  $Q_H$  et à travers le côté froid  $Q_C$  sont exprimés respectivement par [63] :

$$Q_H = \frac{T_H - T_C}{\theta_m} - \frac{1}{2} \cdot R_E \cdot I^2 + \alpha \cdot T_H \cdot I \quad (1.17)$$

$$Q_C = \frac{T_H - T_C}{\theta_m} + \frac{1}{2} \cdot R_E \cdot I^2 + \alpha \cdot T_C \cdot I \quad (1.18)$$

## 1.4 Optimisation des performances d'un générateur thermoélectrique

Le générateur thermoélectrique est apparu comme un nouveau type de technologie de conversion et de récupération d'énergie à faible coût. Il offre une solution prometteuse pour récupérer la chaleur perdue (encore appelé couramment la chaleur fatale) ou la chaleur naturelle et la convertir directement en une énergie électrique utile. Le TEG présente de nombreux avantages attractifs et joue un rôle important dans le développement durable [68, 69] :

- L'une des principales caractéristiques d'un TEG est sa grande fiabilité [70, 71].
- Une conception simple et mise en œuvre sans pièces mobiles, ce qui rend le TEG très robuste et souhaitable pour des systèmes de récupération d'énergie très fiables [72–75].
- Une stabilité à long terme et absence de maintenance [76, 77].
- Le TEG est l'un des dispositifs d'énergie écologiques générant de l'électricité sans émission de gaz toxique comme le dioxyde de carbone [78].

L'efficacité de conversion thermoélectrique du TEG est définie comme étant le rapport entre la puissance électrique  $P$  fournie à la charge et le flux de chaleur  $Q_H$  absorbé par le côté chaud du TEG [79] :

$$\eta = \frac{P}{Q_H} \quad (1.19)$$

Des études antérieures sur les transducteurs d'énergie thermoélectrique [80] ont montré que les TEG ont une efficacité de conversion thermique-électrique faible, typiquement autour de 5% [81]. L'amélioration de l'efficacité du générateur thermoélectrique est liée aux propriétés des matériaux utilisés [53]. L'optimisation de l'efficacité des générateurs thermoélectriques nécessite un facteur de mérite  $Z\bar{T}$  élevé [82, 83]. Depuis les travaux menés par Ioffe dans les années 1950 [39], la performance des matériaux thermoélectriques est qualifiée dans la

littérature selon la valeur de leur facteur de mérite  $z\bar{T}$  :

$$\begin{cases} z_p \bar{T} = \frac{\alpha_p^2 \cdot \rho_{m,p}}{\rho_{E,p}} \cdot \bar{T} \\ z_n \bar{T} = \frac{\alpha_n^2 \cdot \rho_{m,n}}{\rho_{E,n}} \cdot \bar{T} \end{cases} \quad (1.20)$$

avec  $\bar{T}$  la température moyenne donnée par :  $\bar{T} = \frac{T_H + T_C}{2}$ .

Les matériaux thermoélectriques les plus efficaces doivent être simultanément de bons conducteurs électriques (une faible résistivité électrique) pour minimiser l'échauffement par effet Joule et de mauvais conducteurs thermiques (résistivité thermique interne élevée) pour retenir la chaleur au niveau de la jonction. Le coefficient Seebeck doit être maximisé pour produire la tension requise [84]. Physiquement, il est naturellement délicat d'obtenir un matériau à la fois bon conducteur électrique et bon isolant thermique.

La Figure 1.5 [3] représente l'évolution des trois coefficients mis en jeu dans la définition du facteur de mérite en fonction de la concentration (densité) de porteurs pour un matériau possédant une seule bande de conduction. Elle illustre ainsi l'interdépendance de ces coefficients. La valeur optimale de la densité de porteurs qui correspond aux valeurs de  $z\bar{T}$  les plus importantes se situe aux alentours de  $10^{19} - 10^{21} \text{ cm}^{-3}$ , soit un semi-conducteur à la limite de la dégénérescence [85, 86]. Les générateurs thermoélectriques modernes sont fabriqués à l'aide de semi-conducteurs qui offrent un meilleur facteur de mérite et par conséquent un rendement de conversion plus élevé et une puissance de sortie plus grande que les alliages de métaux.

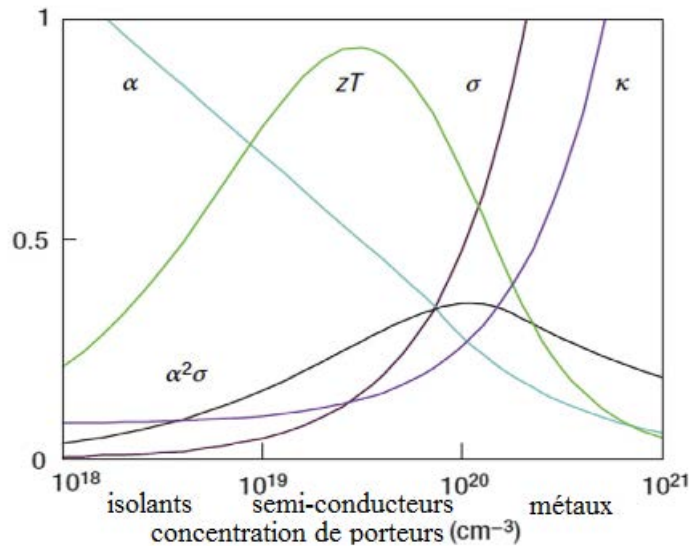


FIGURE 1.5 – L'évolution du coefficient Seebeck  $\alpha_{pn}$ , la conductivité électrique  $\sigma = 1/\rho_{E,pn}$  et la conductivité thermique  $k = 1/\rho_{m,pn}$  en fonction de la concentration de porteurs à Température ambiante pour  $\text{Bi}_2\text{Te}_3$  [3].

Le facteur de mérite  $z\bar{T}$  varie également en fonction de la température, c'est pourquoi les matériaux sont choisis selon la gamme de température visée. La Figure 1.6 montre

l'évolution du facteur de mérite de différents alliages thermoélectriques de type n et de type p en fonction de la température [3]. Ces différents matériaux thermoélectriques ont des valeurs de facteur de mérite différentes, ce qui limite leur utilisation à des applications avec une plage de température spécifique. Pour une optimisation de la structure du TEG présentée au début de la section 1.2, il est nécessaire d'avoir de bonnes performances pour chacun de ce type de dopage. De la Figure 1.6, on constate que le Tellurure de Bismuth

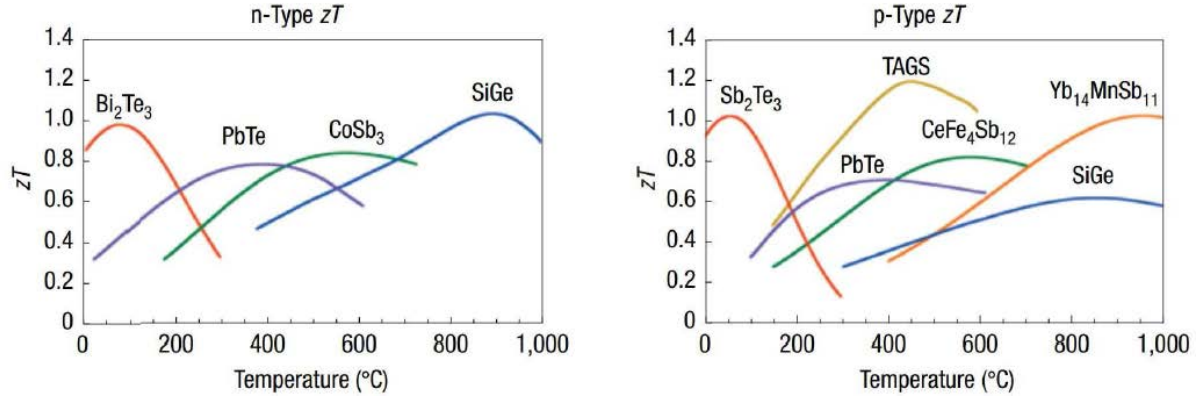


FIGURE 1.6 - Évolution du facteur de mérite  $z\bar{T}$  de différents alliages thermoélectriques de type n et de type p en fonction de la température [3].

$\text{Bi}_2\text{Te}_3$  (type p) et le Tellurure d'antimoine  $\text{Sb}_2\text{Te}_3$  (type n), sont les alliages les plus utilisés pour les applications aux températures proches de l'ambient. Le facteur de mérite  $z\bar{T}$  dans ces cas possède typiquement une valeur maximale d'environ 1. Pour des températures allant de 200 à 400°C, l'alliage Tellurure de Plomb (PbTe) est recommandé pour les types p et n. À des températures plus élevées (allant de 800 à 1000°C), le Silicium Germanium (SiGe) est utilisé pour les types p et n [87].

La clé de l'élargissement de la gamme d'applications des générateurs thermoélectriques est le développement de matériaux plus efficaces en améliorant leurs propriétés physiques internes [88]. Depuis l'utilisation de matériaux semi-conducteurs pour des applications thermoélectriques, il a été énormément demandé d'améliorer leurs facteurs de mérite afin de les rendre commercialement viables [89,90], et ainsi envisager une utilisation à grande échelle. Au cours de la dernière décennie, de nouveaux matériaux thermoélectriques prototypes ont été développés en laboratoire avec des valeurs de facteur de mérite pouvant atteindre 2 pour fournir l'efficacité de conversion désirée [91]. L'expansion future des technologies de conversion d'énergie thermoélectrique est principalement liée à la performance améliorée des matériaux, ainsi qu'à une meilleure conception pour la gestion thermique [92]. Les chercheurs du domaine des matériaux étudient actuellement plusieurs systèmes de matériaux, y compris les semi-conducteurs typiques à bande étroite (alliages demi-Heusler), les oxydes et les matériaux qui ont une structure de type cage (les skutterudites et les clathrates) [91]. Des structures plus originales qui présentent une dimension réduite et des nanocomposites thermoélectriques ont fait l'objet de recherches très récentes [93]. De tels nanocomposites

pourraient permettre d'atteindre des valeurs de facteurs de mérite plus élevées en réduisant la conductivité thermique tout en conservant des propriétés électriques favorables. Avec de nouveaux matériaux d'efficacité supérieure, la récupération d'énergie par des dispositifs thermoélectriques deviendra plus répandue et répondra aux besoins énergétiques futurs [93].

## 1.5 Types de générateurs thermoélectriques

Un générateur thermoélectrique constitue le cœur de systèmes de récupération d'énergie thermique. Plusieurs générations de générateurs thermoélectriques existent à ce jour. Celles-ci se distinguent notamment par leurs méthodes de fabrication, même si les matériaux thermoélectriques employés sont communs. Les premiers générateurs réalisés appartiennent à la catégorie des générateurs dits massifs. Les technologies récentes de dépôt et de micro-fabrication ont permis la réalisation de générateurs miniaturisés en couche mince.

Un exemple de générateur massif de la gamme proposée par Eureka Messtechnik [17] est présenté à la Figure 1.5. Les dimensions de ces générateurs ainsi que la puissance électrique maximale sont présentées dans la Tableau 1.5. Ces TEG supportent une température maximale de 200°C. Au vu de ces caractéristiques, ce type de TEG est adapté à une large gamme d'applications.

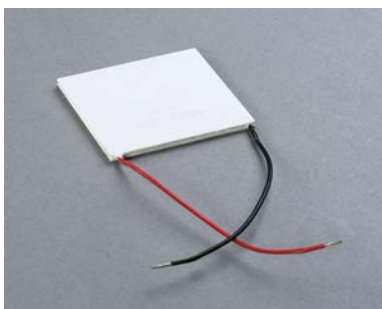


FIGURE 1.7 – Générateur thermoélectrique massif Eureka Messtechnik.

TABLEAU 1.2 – Caractéristique de TEG Eureka Messtechnik [17].

| $P_{\Delta T=10^{\circ}\text{C}}$ [mW] | $L * l * h$ [mm] |
|--|------------------|
| 21.4                                   | 30*30*3.6        |
| 48.6                                   | 40*40*3.4        |
| 96.6                                   | 50*50*3.4        |

L'essor des techniques de micro-fabrication permet aujourd'hui de réaliser des générateurs thermoélectriques aux dimensions très inférieures aux générateurs massifs [94–96]. Cette technologie offre la possibilité de cibler des applications impliquant des objets plus compacts. De plus, elle présente l'intérêt d'intégrer un nombre de paires d'éléments semi-conducteurs p-n important. Un générateur massif comporte en moyenne quelques dizaines de paires de jonctions p-n par centimètre carré, tandis qu'un générateur en couche mince peut intégrer plus d'une centaine de paires par millimètre carré [97]. Par conséquent, ce type de TEG délivre des tensions exploitables à partir de gradients de température relativement faibles. En revanche, le nombre important de paires de jonction p-n augmente la résistance électrique du générateur ce qui limite la puissance électrique générée.

La Figure 1.8 présente un exemple de générateur en couche mince et le Tableau 1.3 donne les caractéristiques des générateurs proposés par la société Micropelt. Les générateurs Micropelt fonctionnent jusqu'à une température maximale de 200°C. Leur facteur de mérite est 3 à 4 fois inférieur aux valeurs typiques des générateurs massifs, et la puissance électrique générée pour un même gradient de température est par conséquent inférieure. En revanche, un générateur massif nécessite un gradient de température d'au moins 20°C pour générer une tension en circuit-ouvert de 1V, tandis qu'un générateur en couche mince génère la même tension en circuit-ouvert pour un gradient de température de 8°C [1].

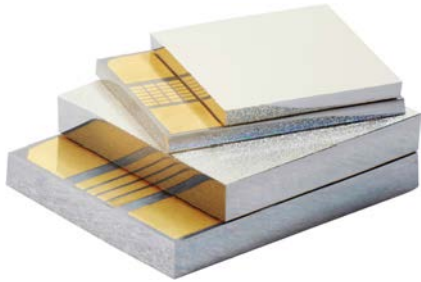


FIGURE 1.8 – Générateur thermoélectrique en couche mince Micropelt [4].

TABLEAU 1.3 – Caractéristique de TEG Micropelt [4].

| $P_{\Delta T=10^{\circ}\text{C}}[\text{mW}]$ | $L * l * h[\text{mm}]$ |
|--|------------------------|
| 0.8  | 3.4*2.5*1.1            |
| 1.6  | 4.2*3.4*1.1            |

D'autres générateurs peuvent être réalisés sur substrat souple. GreenTEG développe actuellement des générateurs thermoélectriques flexibles pour l'intégration dans une vanne de chauffage intelligente et à énergie autonome. La Figure 1.9 montre un exemple de ce type du fabricant GreenTEG en différentes tailles et géométries. Cependant, cette technologie n'est pas encore disponible sur le marché [5].

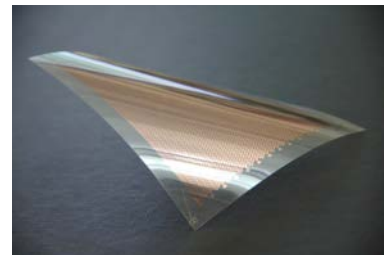
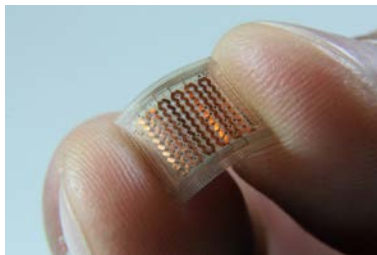


FIGURE 1.9 – Générateur thermoélectrique sur substrat souple GreenTEG [5].

## 1.6 Dispositifs thermoélectriques et leurs applications

Avant d'aborder les principales applications des TEG, nous allons tout d'abord citer quelques applications des TEC.

Les TEC (aussi appelés dispositifs Peltier) fournissent une forme compacte de refroidissement/chauffage réversible et rapide, sans pièces mobiles [98]. Ils sont principalement utilisés dans la médecine pour des petits refroidissements comme les vaccins médicaux, les

tissus organiques et la conservation du sang [99]. Ils sont aussi utilisés pour le contrôle thermique et la gestion des *Central Processing Unit* (CPU) [62] et pour refroidir les lasers à diode [100]. De plus, ils sont utilisés dans les systèmes de chauffage/refroidissement des sièges automobiles [101]. Les TEC sont également utilisés pour produire une température de  $-80^{\circ}\text{C}$  afin de faire fonctionner les capteurs dans les systèmes d'imagerie infrarouge et les systèmes de vision nocturne [102]. Dans les sciences de la vie et la biologie, les *Polymerase Chain Reaction* (PCR) utilisent les TEC pour le traitement et l'analyse rapides de l'ADN (l'amplification de l'ADN passe par un traitement thermique à trois cycles : la dénaturation à  $94^{\circ}\text{C}$ , le recuit à  $54^{\circ}\text{C}$  et l'extension à  $72^{\circ}\text{C}$ ) [103]. Une autre application potentielle utilisant les TEC est l'hypothermie thérapeutique, qui s'est révélée particulièrement efficace pour le traitement de l'encéphalopathie néonatale (troubles cérébraux) [104, 105]. La méthode actuelle utilise des couvertures d'eau ou des gilets. Néanmoins, les couvertures d'eau présentent certains inconvénients, tels que les risques électriques causés par les fuites de liquides [106], causant des brûlures importantes aux patients.

Quant à eux, les TEG sont utilisés pour récupérer la chaleur résiduelle dans un large éventail d'applications allant de la faible puissance via la moyenne puissance jusqu'à la haute puissance :

- La faible puissance : on peut principalement mentionner les capteurs sans fil autonomes [107] et le chargement de batteries [108]. Une autre application intéressante est la montre-bracelet thermo-électrique qui est alimentée par la chaleur récupérée du corps. Deux fabricants connus de ces montres-bracelets TEG sont Seiko et Citizen ; la montre Seiko produit typiquement 300mV de tension en circuit-ouvert à partir d'un gradient de température de 1.5K [109].
- La moyenne puissance : il s'agit ici des applications automobiles [110, 111]. Des groupes automobiles comme Volkswagen, Volvo, Ford et BMW ont développé des systèmes de récupération de chaleur perdue pour améliorer l'économie de carburant de leurs véhicules avec une puissance potentielle générée à partir du TEG dans la plage de 1kW [109].
- La haute puissance : il s'agit de la production d'énergie géothermique [112] et des systèmes hybrides photovoltaïque-TEG [113].

Dans cette section, et dans le contexte particulier de notre Département N2EV (Nanomatériaux, Électronique Et Vivant) et de notre équipe de recherche, nous avons mis plus particulièrement l'accent sur les applications potentielles de TEG dans le domaine biomédical, que nous allons citer ci-après. Cependant, la technologie de récupération de chaleur par TEG est applicable à d'autres domaines.

Grâce aux efforts de collaboration entre les scientifiques et les professionnels de santé, un grand nombre de dispositifs médicaux implantables sont disponibles aujourd'hui pour traiter une large variété de symptômes. Néanmoins, les besoins médicaux croissants vont conduire à des dispositifs médicaux intégrés et plus avancés qui s'étendent de l'environne-

ment clinique vers des systèmes de soin à domicile. Ceci est bien illustré par les stimulateurs cardiaques avancés qui incluent la communication sans fil pour la surveillance à distance des patients par les médecins [114]. Comme les dispositifs médicaux implantables deviennent extrêmement complexes, des obstacles techniques se posent du point de vue du stockage de l'énergie. Alors que l'évolution des batteries au lithium contribue au développement de dispositifs implantables, leur densité d'énergie reste pénalisante [115]. De plus, le remplacement des batteries lors de procédures chirurgicales ajoute des risques et des coûts supplémentaires pour le patient. Alors que les besoins en énergie des dispositifs médicaux implantables aujourd'hui sont extrêmement bas (voir la Figure 1.10), une source d'énergie qui prolonge la longévité des dispositifs implantables reste un formidable défi. La Figure 1.10 montre qu'une source d'alimentation allant de  $10\mu\text{W}$  à plusieurs  $\text{mW}$  peut s'avérer nécessaire selon l'application. Ces défis présentent des opportunités pour différentes techniques de récupération d'énergie pour être utilisées dans le corps humain. Le corps humain dissipe environ  $100\text{W}$  au repos par thermorégulation [6]. Les TEG peuvent être appropriés pour la récupération de cette chaleur résiduelle pour fournir de l'énergie à une nouvelle gamme de dispositifs médicaux.

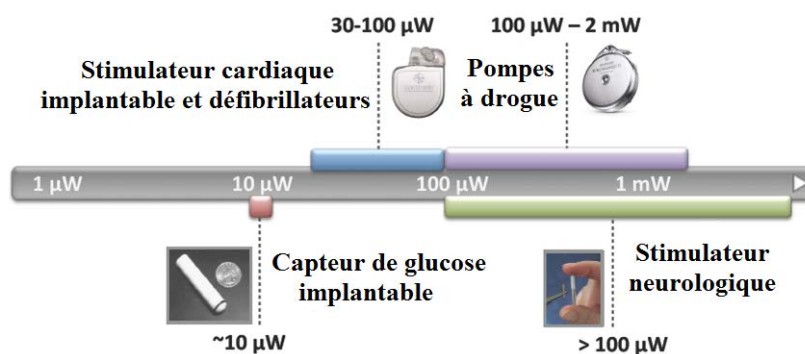


FIGURE 1.10 – Besoins typiques en puissance de certains dispositifs médicaux implantables [6].

La récupération d'énergie par générateurs thermoélectriques dans le domaine biomédical peut être divisée en deux ensembles d'applications, dispositifs biomédicaux auto-alimentés portables et implantables :

#### Applications portables :

La demande croissante des outils de diagnostic physiologiques sans fil est à l'origine de travaux de recherche dans le domaine des réseaux de capteurs sans fil dits *Body Sensor Network* (BSN). La Figure 1.11 illustre un exemple d'un système de surveillance physiologique sans fil.

Les réseaux de capteurs sans fil pourront inclure à long terme le suivi des tissus ou organes visés par les soins personnalisés. Ces outils permettent la surveillance des patients hospitalisés ou atteints de maladies chroniques, et les personnes âgées. Les nouvelles générations de sondes médicales de diagnostic nécessitent des taux d'échantillonnage élevés qui conduisent à une consommation d'énergie importante, limitant ainsi la durée de vie de l'appareil. En

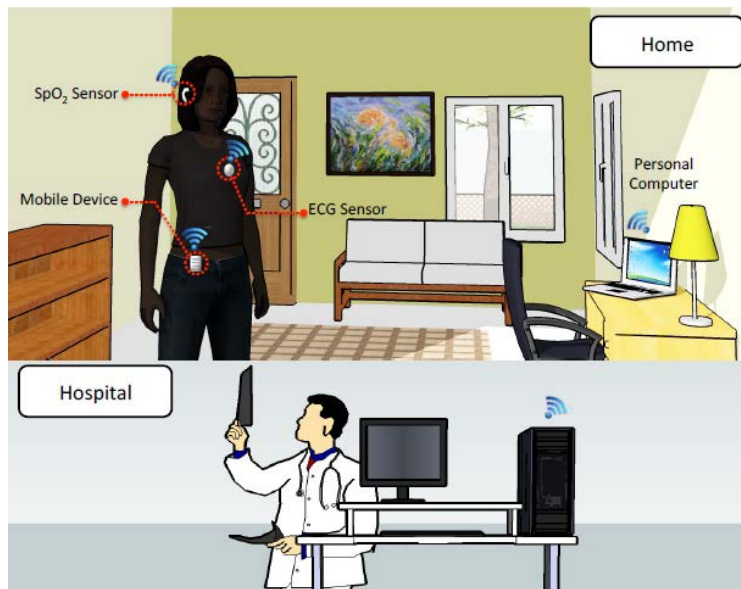


FIGURE 1.11 – Une illustration de système de surveillance physiologique sans fil (BSN) [6].

raison de contraintes de puissance, il y a souvent un compromis entre la résolution du capteur/taux d'échantillonnage et la durée de vie de l'appareil. Les TEG peuvent fournir une contibution permettant d'augmenter la capacité de stockage de l'énergie dans les BSN en exploitant les gradients de température entre le corps et l'environnement ambiant. Les exigences en puissance des systèmes micro-électroniques actuels ont considérablement diminué et peuvent ainsi correspondre à la puissance potentiellement générée par un TEG soumis à de faibles gradients de températures (entre 5 et 20K). Des études ont suggéré qu'une source d'énergie constante dépassant  $100\mu\text{W}/\text{cm}^2$  sous une tension de 1V est idéale pour les réseaux de capteurs portables [116–118]. Les capteurs biomédicaux portables qui bénéficient des BSN incluent [119] :

- l'électroencéphalographie (EEG) pour mesurer l'activité cérébrale.
- l'électrocardiographie (ECG) pour mesurer l'activité cardiaque.
- l'électromyographie (EMG) pour mesurer l'activité électrique des muscles.

Le besoin en énergie de ces capteurs est réduit à moins de  $60\mu\text{W}$  [120]. La récupération d'énergie à partir de TEG portables peut fournir une source d'alimentation aux futures technologies BSN. Bien que la chaleur provenant du corps humain soit capable de fournir une puissance à un TEG portable dans la plage de  $300\mu\text{W}/\text{cm}^2$  -  $1\text{mW}/\text{cm}^2$ , de telles conditions entraîneraient pour le patient une gêne notable et une sensation de froid. Ainsi, des études ont suggéré qu'une puissance moyenne de sortie pour un TEG portable en utilisant l'état de l'art des matériaux thermoélectriques avec un  $ZT = 1$  est d'environ  $30\mu\text{W}/\text{cm}^2$  [121]. Les progrès dans les matériaux thermoélectriques pour améliorer le facteur de mérite peuvent finalement améliorer ce chiffre.

### Applications implantables :

La première utilisation de TEG implantables a apparu comme alternative aux batteries de



zinc-mercure qui étaient les sources d'alimentation standard des stimulateurs cardiaques implantables, vu leur faible densité d'énergie limitant leur durée de vie à moins de 20 mois [115]. En 1970, le TEG a été associé au radio-isotope (Pu-238) pour alimenter un stimulateur cardiaque implanté chez l'être humain (le Pu-238 chauffe les parois d'un récipient, tandis que le TEG convertit cette chaleur en énergie électrique pour alimenter le stimulateur cardiaque). Le stimulateur avait une durée de vie de 35 ans [122]. Néanmoins, l'exposition potentielle aux rayonnements et la toxicité du plutonium étaient une préoccupation pour les médecins et les patients. Le radio-isotope/TEG a ensuite perdu son intérêt par rapport aux batteries au lithium qui avaient alors une durée de vie de 10 ans. Les médecins ont décidé qu'il était plus approprié pour les patients d'être implantés avec de nouveaux appareils tous les 10 ans au lieu d'utiliser des appareils avec des anciennes technologies et des risques liés au plutonium [123]. Cependant, les exigences élevées en énergie des nouveaux dispositifs biomédicaux réduisent la durée de vie des batteries au lithium, nécessitant des chirurgies fréquentes sur les patients. Il est donc important d'explorer des stratégies alternatives aux batteries. Cela ouvre alors un créneau pour les nouveaux TEG pour récupérer la chaleur perdue du corps humain pour les applications implantables.

## 1.7 Conclusion

Ce chapitre a été consacré à l'étude des généralités sur le générateur thermoélectrique. Cette source d'énergie thermique renouvelable présente une opportunité pour une production d'énergie gratuite et écologique à partir de la chaleur. L'optimisation des performances du TEG et l'amélioration de son efficacité sont basées sur la performance des matériaux thermoélectriques qui le constituent. Différents types de générateurs thermoélectriques existent à ce jour, comme les générateurs sous forme massive, ou sous forme de couches minces. Les générateurs thermoélectriques sont utilisés dans une large gamme d'applications, allant de la faible à la moyenne puissance, en raison de leur grande fiabilité, de leur petite taille, et de leur stabilité.

Lors de la conception des systèmes alimentés par un TEG, il est important de disposer d'un modèle électrique du TEG. Dans la littérature scientifique, le TEG est généralement modélisé par un circuit équivalent de Thévenin comprenant une source de tension constante  $V_{OC} = V_{eq} = \alpha \cdot \Delta T$  en série avec une résistance électrique constante  $R_E$ , quelles que soient les conditions de fonctionnement [124–131]. Ce modèle électrique classique du TEG, et couramment utilisé, fournit un comportement approximatif, pouvant devenir insatisfaisant car les paramètres de l'environnement thermique et ceux du TEG ne sont pas complètement pris en compte. D'autre part, les études récentes sur la modélisation du TEG fournissent des comportements précis et réalistes à travers des modèles électro-thermiques [33, 34]. Par conséquent, du point de vue du concepteur de circuits électriques, un modèle précis et fidèle, entièrement électrique, qui prend en compte tous les paramètres du TEG et sous différentes

conditions de fonctionnement est nécessaire. Dans le chapitre suivant, la modélisation électrique du TEG sera étudiée et détaillée sous des conditions de gradient de température constant et flux de chaleur constant, sans et avec prise en compte des résistances thermiques. En fournissant un modèle du TEG entièrement électrique et précis sous différentes conditions de fonctionnement, les avantages sont doubles : d'abord, la conception des circuits et des systèmes alimentés par un TEG est simplifiée et plus réaliste (modélisation et simulation du système), et deuxièmement, l'énergie électrique récupérée peut être maximisée en associant aux modèles de TEG les algorithmes dits MPPT les plus adaptés, dont l'étude de l'efficacité repose essentiellement sur la fidélité des modèles électriques utilisés.

# Chapitre 2

## Modélisation électrique de générateurs thermoélectriques

### Sommaire

---

|            |   |           |
|------------|---|-----------|
| <b>2.1</b> | <b>Introduction</b>   | <b>26</b> |
| <b>2.2</b> | <b>Modélisation électrique du TEG sous des conditions de gradient de température constant</b> | <b>27</b> |
| 2.2.1      | Modélisation électrique du TEG sans résistances thermiques de contact                         | 27        |
| 2.2.2      | Modélisation électrique du TEG avec résistances thermiques de contact                         | 28        |
| <b>2.3</b> | <b>Modélisation électrique du TEG sous un flux de chaleur constant</b>                        | <b>32</b> |
| 2.3.1      | Modélisation électrique du TEG sans résistances thermiques de contact                         | 33        |
| 2.3.2      | Modélisation électrique du TEG avec résistances thermiques de contact                         | 34        |
| 2.3.3      | Circuit électrique équivalent du TEG avec résistances thermiques de contact                   | 38        |
| <b>2.4</b> | <b>Synthèse des résultats des travaux de modélisation</b>                                     | <b>45</b> |
| <b>2.5</b> | <b>Identification des résistances thermiques par caractérisation électrique</b>               | <b>48</b> |
| <b>2.6</b> | <b>Quantification des erreurs de modélisation</b>   | <b>51</b> |
| 2.6.1      | Modélisation analytique exacte et approchée du TEG  | 51        |
| 2.6.2      | Modélisation analytique approchée et modèle classique du TEG                                  | 55        |
| <b>2.7</b> | <b>Conclusion</b>   | <b>60</b> |

---

## 2.1 Introduction

En fonction des applications, les TEG peuvent être utilisés sous deux conditions de fonctionnement : soit sous un gradient de température constant, soit sous un flux de chaleur constant. Dans le premier cas, le gradient de température  $\Delta T'$  aux bornes du TEG peut être considéré comme constant au cours du temps (comparativement aux contraintes de temps électriques), même si sa valeur évolue lentement lors de conditions environnementales variables. D'autre part, un fonctionnement sous un flux de chaleur constant implique que le flux de chaleur d'entrée  $Q_H$  puisse être considéré comme constant au fil du temps. De plus, la puissance électrique produite par un TEG dépend non seulement des conditions de fonctionnement (gradient de température constant ou flux de chaleur constant), mais aussi des résistances thermiques de contact  $\theta_c$ . En effet, les plaques métalliques placées sur les deux côtés du TEG présentent une interface entre ces éléments semi-conducteurs et le milieu environnant et ont une résistance thermique finie. L'influence de ces résistances thermiques de contact sur la puissance électrique générée par le TEG et son efficacité selon les conditions de fonctionnement ont déjà été discutées dans la littérature [33, 34, 37, 44, 132]. Si la valeur de cette résistance thermique est élevée ou non négligeable, les éléments semi-conducteurs peuvent percevoir un gradient de température différent de celui qui est réellement appliqué sur les deux côtés du TEG.

Le modèle électrique classique et couramment utilisé du TEG est le circuit équivalent de Thévenin (source de tension constante  $V_{eq} = V_{OC} = \alpha \cdot \Delta T$  en série avec une résistance constante  $R_E$ ), quelles que soient les conditions de fonctionnement [35, 124–131]. Ce modèle ne tient pas compte des résistances thermiques de contact, et peut ne pas être satisfaisant dans toutes les conditions. Bien que certaines études récentes ([33, 34]) aient déjà abordé le comportement électrique du TEG sous un gradient de température constant, le TEG est représenté par un circuit thermo-électrique. D'autre part, à notre connaissance, aucun modèle du TEG de Thévenin sous un flux de chaleur constant n'a jamais été présenté dans la littérature. Seuls Montecucco *et al.* dans la publication [132] ont démontré expérimentalement une relation polynomiale entre la tension aux bornes de la charge et le gradient de température aux bornes du TEG sous des conditions de flux de chaleur constant sans pour autant identifier analytiquement cette relation en fonction des paramètres du TEG et des conditions de fonctionnement.

La principale contribution des travaux présentés dans ce chapitre est l'approche permettant de modéliser le TEG par un circuit équivalent de Thévenin générique (les deuxième et troisième sections). L'approche utilisée est la suivante :

- Établir un modèle analytique du TEG en se basant sur les équations issues de la physique, avec ou sans résistances thermiques de contact, sous des conditions de gradient de température constant et flux de chaleur constant. Les paramètres du modèle sont fonction des conditions de fonctionnement et des propriétés du TEG.

- Représenter ce modèle analytique par un circuit équivalent de Thévenin générique. Pour ce faire, le modèle analytique initial du TEG est représenté par un modèle analytique approché :
  1. Sous un gradient de température constant : le circuit équivalent de Thévenin générique est directement obtenu après l'approximation.
  2. Sous un flux de chaleur constant : la résistance équivalente du circuit équivalent de Thévenin générique obtenu après l'approximation dépend du courant de la charge. Pour cette raison, un circuit électrique émulant le comportement électrique de cette résistance est également proposé.

La quatrième section est consacrée à la synthèse des résultats des travaux de modélisations tandis que la cinquième section concerne l'identification des résistances thermiques par caractérisation électrique. Dans la dernière section, une quantification de l'erreur de modélisation du TEG est discutée. Elle inclut d'une part, la quantification de l'erreur entre les modélisations analytiques exactes et celles approchées, et d'autre part, entre le modèle classique du TEG et les modèles analytiques approchés.

## 2.2 Modélisation électrique du TEG sous des conditions de gradient de température constant

Dans cette section, le modèle classique équivalent de Thévenin d'un TEG sans résistances thermiques de contact est tout d'abord rappelé. Ensuite, compte tenu des résistances thermiques de contact, un modèle équivalent de Thévenin générique plus précis du TEG est présenté.

### 2.2.1 Modélisation électrique du TEG sans résistances thermiques de contact

Comme les résistances thermiques de contact ne sont pas considérées ( $\theta_c = 0$ ), le gradient de température  $\Delta T$  aux bornes des éléments semi-conducteurs p et n est le même que le gradient thermique  $\Delta T'$  appliqué aux côtés chaud et froid du TEG (voir la Figure 1.4). Par conséquent, on peut écrire :

$$\Delta T = (T_H - T_C) = \Delta T' = (T'_H - T'_C) \quad (2.1)$$

La tension en circuit ouvert du TEG est proportionnelle au gradient de température à ses bornes. Le facteur de proportionnalité est le coefficient Seebeck  $\alpha$  du TEG :

$$V_{OC} \Big|_{\Delta T' = \text{cnst}, \theta_c = 0} = \alpha \cdot \Delta T \quad (2.2)$$

La tension de sortie du TEG est définie par :

$$V_O \Big|_{\Delta T' = \text{cnst}, \theta_c = 0} = R_L \cdot I = \alpha \cdot \Delta T - R_E \cdot I \quad (2.3)$$

La puissance électrique fournie à la charge  $R_L$  est la différence entre le flux de chaleur d'entrée et le flux de chaleur de sortie. Elle peut également être définie comme le produit de la tension de sortie du TEG et du courant de la charge  $I$  :

$$P \Big|_{\Delta T' = \text{cnst}, \theta_c = 0} = Q_H - Q_C = R_L \cdot I^2 = \alpha \cdot \Delta T \cdot I - R_E \cdot I^2 \quad (2.4)$$

Par conséquent, sous des conditions de gradient de température constant, le TEG sans résistances thermiques de contact  $\theta_c$  peut être modélisé électriquement par une source équivalente de tension constante  $V_{\text{eq}}$  en série avec une résistance interne équivalente constante  $R_{\text{eq}}$  :

$$V_{\text{eq}} \Big|_{\Delta T' = \text{cnst}, \theta_c = 0} = \alpha \cdot \Delta T = \alpha \cdot \Delta T' \quad (2.5)$$

$$R_{\text{eq}} \Big|_{\Delta T' = \text{cnst}, \theta_c = 0} = R_E \quad (2.6)$$

Le circuit équivalent de Thévenin, avec les paramètres  $V_{\text{eq}}$  et  $R_{\text{eq}}$  définis par les équations 2.5 et 2.6, est le modèle électrique du TEG classique simplifié le plus couramment utilisé dans la littérature lors de la conception de systèmes et circuits électroniques alimentés par un TEG [133, 134].

### 2.2.2 Modélisation électrique du TEG avec résistances thermiques de contact

Dans les travaux de recherche antérieurs sur des systèmes de production d'énergie thermoélectrique, le gradient de température aux bornes du générateur thermoélectrique est considéré constant indépendamment des niveaux de courant électriques tirés par la charge (modèle simplifié). La chaleur perdue et récupérée de l'environnement est transférée aux éléments semi-conducteurs du TEG à travers les plaques métalliques. Ces plaques sont à l'origine des résistances thermiques de contact  $\theta_c$ . En raison de ces résistances thermiques de contact, le gradient de température  $\Delta T' = (T'_H - T'_C)$  appliqué sur les côtés chaud et froid du TEG est "vu" comme un gradient  $\Delta T = (T_H - T_C)$  qui est inférieur au gradient  $\Delta T'$  aux bornes des éléments semi-conducteurs p et n.

En utilisant la dualité entre les phénomènes électriques et thermiques, une modélisation thermique du TEG avec prise en compte des résistances thermiques de contact peut être représentée et illustrée par la Figure 2.1 [62]. Cette dualité permet de représenter la température par une tension électrique, le flux de chaleur par un courant électrique, et la résistance thermique par une résistance électrique.

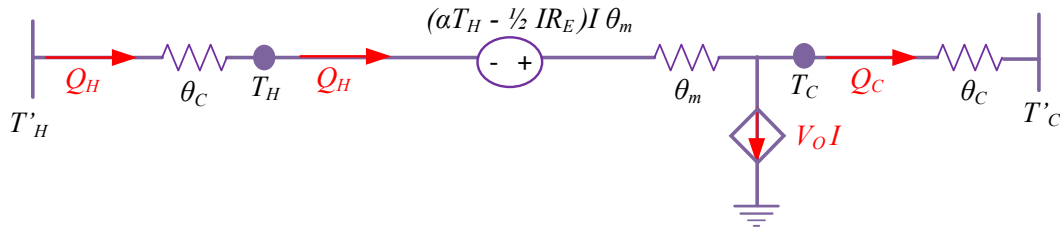


FIGURE 2.1 – Modélisation thermique du TEG avec résistances thermiques de contact.

L'objectif principal de l'utilisation de la dualité électro-thermique mentionnée précédemment est de modéliser le TEG par un circuit équivalent de Thévenin (modèle entièrement électrique). Pour cela, on utilise la même approche dans l'ensemble du manuscrit : l'expression analytique de la puissance électrique délivrée par le TEG est établie puis présentée sous la forme suivante :  $P = V_{eq} \cdot I - R_{eq} \cdot I^2$ , où  $V_{eq}$  est le générateur équivalent de Thévenin et  $R_{eq}$  est la résistance équivalente correspondante. Dans la discussion suivante,  $\theta_m$  est la résistance thermique interne de  $N$  paires d'éléments semi-conducteurs p et n tandis que  $\theta_c$  est la résistance thermique de contact des plaques métalliques en haut et en bas des éléments semi-conducteurs p et n. Chaque paire formée par l'association des éléments semi-conducteurs p et n est reliée à deux contacts métalliques du haut et du bas (voir la Figure 1.4). Ces contacts métalliques peuvent être modélisés par deux résistances en série avec pour valeur  $\theta_c/N$  [18].

A partir de la Figure 2.1, l'expression du flux de chaleur à travers les contacts métalliques sur le côté chaud du TEG peut être écrite par :

$$Q_H = \frac{T'_H - T_H}{\theta_c} \quad (2.7)$$

Ce flux de chaleur est égal à celui qui traverse le TEG (équation 1.17), ce qui permet d'écrire :

$$\frac{T_H + \alpha \cdot \theta_m \cdot T_H \cdot I - \frac{1}{2} \cdot R_E \cdot \theta_m \cdot I^2 - T_C}{\theta_m} = \frac{T'_H - T_H}{\theta_c} \quad (2.8)$$

La différence entre  $Q_H$  et  $Q_C$  (équations 1.17 et 1.18) fournit la relation entre la différence de flux de chaleur et la puissance électrique transmise à la charge  $R_L$  :

$$Q_H - Q_C = V_O \Big|_{\theta_c \neq 0} \cdot I \quad (2.9)$$

où  $V_O \Big|_{\theta_c \neq 0}$  est la tension de sortie aux bornes de la charge  $R_L$ .

En considérant les résistances thermiques de contact et en suivant la même analyse pour déterminer l'expression du flux de chaleur à travers les contacts métalliques du côté froid du TEG, on peut déduire de la Figure 2.1 :

$$\frac{T'_H - T_H}{\theta_c} - \frac{T_C - T'_C}{\theta_c} = V_O \Big|_{\theta_c \neq 0} \cdot I \quad (2.10)$$

Sachant que  $T_H = \Delta T + T_C$ , la température appliquée sur le côté froid des éléments semi-conducteurs p et n est donnée par :

$$T_C = -\frac{\theta_c \cdot V_O \Big|_{\theta_c \neq 0} I + \Delta T - T'_H - T'_C}{2} \quad (2.11)$$

En remplaçant  $T_C$  par son expression dans l'équation 2.8, l'expression du gradient de température aux bornes des éléments semi-conducteurs p et n avec prise en compte des résistances thermiques de contact peut être donnée par :

$$\Delta T \Big|_{\Delta T' = \text{cnst}} = \left( \frac{1}{\alpha \cdot \theta_c \cdot \theta_m \cdot I + \theta_m + 2 \cdot \theta_c} \right) \times \{ \theta_c \cdot \theta_m \cdot [(\alpha \cdot \theta_c \cdot V_O \Big|_{\theta_c \neq 0} + R_E) \cdot I^2 + (V_O \Big|_{\theta_c \neq 0} - \alpha \cdot (T'_H + T'_C)) \cdot I] + \theta_m \cdot \Delta T' \} \quad (2.12)$$

Il convient de noter que  $\Delta T \Big|_{\Delta T' = \text{cnst}, \theta_c \neq 0}$  dépend du courant de charge.

Sachant que la tension de sortie aux bornes de la charge  $R_L$  peut être définie par l'expression suivante :

$$V_O \Big|_{\theta_c \neq 0} = \alpha \cdot \Delta T \Big|_{\Delta T' = \text{cnst}, \theta_c \neq 0} - R_E \cdot I \quad (2.13)$$

Le gradient de température aux bornes des éléments semi-conducteurs p et n devient alors :

$$\Delta T \Big|_{\Delta T' = \text{cnst}, \theta_c \neq 0} = \frac{\alpha \cdot R_E \cdot \theta_c^2 \cdot \theta_m \cdot I^3 + \alpha \cdot \theta_c \cdot \theta_m \cdot (T'_H + T'_C) \cdot I - \theta_m \cdot \Delta T'}{\alpha^2 \cdot \theta_c^2 \cdot \theta_m \cdot I^2 - \theta_m - 2 \cdot \theta_c} \quad (2.14)$$

Par conséquent, la tension en circuit-ouvert ( $I = 0$ ) générée par le TEG est exprimée par :

$$V_{OC} \Big|_{\Delta T' = \text{cnst}, \theta_c \neq 0} = \alpha \cdot \Delta T \Big|_{\Delta T' = \text{cnst}, \theta_c \neq 0} (I = 0) = \frac{\theta_m}{\theta_m + 2 \cdot \theta_c} \cdot \alpha \cdot \Delta T' \quad (2.15)$$

La tension de sortie aux bornes de la charge  $R_L$  peut s'exprimer par :

$$V_O \Big|_{\Delta T' = \text{cnst}, \theta_c \neq 0} = \frac{\alpha \cdot R_L \cdot \Delta T \Big|_{\Delta T' = \text{cnst}, \theta_c \neq 0}}{R_L + R_E} \quad (2.16)$$

avec :

$$R_L = \frac{V_O \Big|_{\Delta T' = \text{cnst}, \theta_c \neq 0}}{I} \quad (2.17)$$

En substituant l'équation 2.17 dans l'équation 2.16, l'expression résultante de la tension de



sortie en fonction du courant de charge  $I$  est établie :

$$V_O \Big|_{\Delta T' = \text{cnst}, \theta_c \neq 0} = \frac{\alpha^2 \cdot \theta_c \cdot \theta_m \cdot (T'_H + T'_C) + R_E \cdot \theta_m + 2 \cdot \theta_c}{\alpha^2 \cdot \theta_c^2 \cdot \theta_m \cdot I^2 - \theta_m - 2 \cdot \theta_c} \cdot I - \alpha \cdot \theta_m \cdot \Delta T' \quad (2.18)$$

La puissance électrique générée par le TEG est définie comme le produit de la tension de sortie avec le courant de charge  $I$ , et peut s'exprimer par l'expression suivante :

$$P \Big|_{\Delta T' = \text{cnst}, \theta_c \neq 0} = \left( \frac{1}{\alpha^2 \cdot \theta_c^2 \cdot \theta_m \cdot I^2 - \theta_m - 2 \cdot \theta_c} \right) \times \{ [\alpha^2 \cdot \theta_c \cdot \theta_m \cdot (T'_H + T'_C) + R_E \cdot (\theta_m + 2 \cdot \theta_c)] \cdot I^2 - \alpha \cdot \theta_m \cdot \Delta T' \cdot I \} \quad (2.19)$$

Comme on pouvait s'y attendre,

$$\lim_{\theta_c \rightarrow 0} P \Big|_{\Delta T' = \text{cnst}, \theta_c \neq 0} = P \Big|_{\Delta T' = \text{cnst}, \theta_c = 0} \quad (2.20)$$

Sachant que lorsque la résistance thermique de contact tend vers zéro ( $\theta_c \rightarrow 0$ ), le gradient de température  $\Delta T'$  est égal à  $\Delta T$  (équation 2.1).

L'équation 2.19 est difficile à traiter en terme de simulation électrique en raison de la dépendance du courant de charge. De plus, elle ne permet pas d'exprimer la puissance électrique générée par le TEG sous la forme souhaitée (une source de tension équivalente et une résistance), comme c'était le cas avec un TEG sans résistances thermiques de contact (équation 2.4). Pour ces raisons, une approximation de la puissance électrique peut être proposée. Cela peut être obtenu en négligeant le terme  $\alpha^2 \cdot \theta_c^2 \cdot \theta_m \cdot I^2$  devant  $\theta_m + 2 \cdot \theta_c$ . Cette approximation est justifiée par l'ordre de grandeur de  $\alpha^2 \approx 10^{-4}$ , tandis que l'ordre de grandeur des autres paramètres est aux alentours de 1. En appliquant cette approximation à l'équation 2.19, elle devient :

$$P \Big|_{\Delta T' = \text{cnst}, \theta_c \neq 0} \approx \frac{\theta_m}{\theta_m + 2 \cdot \theta_c} \cdot \alpha \cdot \Delta T' \cdot I - [R_E + \frac{\alpha^2 \cdot \theta_c \cdot \theta_m}{\theta_m + 2 \cdot \theta_c} \cdot (T'_H + T'_C)] \cdot I^2 \quad (2.21)$$

Si on applique la même approximation à l'équation 2.18, la tension de sortie du TEG devient :

$$V_O \Big|_{\Delta T' = \text{cnst}, \theta_c \neq 0} \approx \frac{\theta_m}{\theta_m + 2 \cdot \theta_c} \cdot \alpha \Delta T' - [R_E + \frac{\alpha^2 \cdot \theta_c \cdot \theta_m}{\theta_m + 2 \cdot \theta_c} \cdot (T'_H + T'_C)] \cdot I \quad (2.22)$$

Par conséquent, sous des conditions de gradient de température constant, le TEG avec résistances thermiques de contact  $\theta_c$  peut également être modélisé par une source de tension équivalente constante  $V_{eq}$  en série avec une résistance électrique équivalente  $R_{eq}$  (circuit

équivalent de Thévenin générique) :

$$V_{eq} \Big|_{\Delta T' = \text{cnst}, \theta_c \neq 0} = \alpha \cdot \Delta T' \frac{\theta_m}{\theta_m + 2 \cdot \theta_c} \quad (2.23)$$

$$R_{eq} \Big|_{\Delta T' = \text{cnst}, \theta_c \neq 0} \approx R_E + \frac{\alpha^2 \cdot \theta_c \cdot \theta_m \cdot (T'_H + T'_C)}{\theta_m + 2 \cdot \theta_c} \quad (2.24)$$

Pour conclure cette section, on peut résumer les résultats de l'approche proposée pour modéliser le TEG en tant que circuit équivalent de Thévenin générique sous des conditions de gradient de température constant. Le modèle électrique équivalent du TEG sous des conditions de gradient de température constant peut être émulé avec le circuit présenté dans la Figure 2.2, où  $V_{eq}$  et  $R_{eq}$  sont donnés respectivement par les équations 2.5 et 2.6 pour le modèle sans résistances thermiques de contact, et par les équations 2.23 et 2.24 pour le modèle avec résistances thermiques de contact. Ce circuit électrique est directement obtenu à partir de ces expressions analytiques.

Pour des paramètres de TEG donnés  $\alpha$ ,  $\theta_m$ ,  $\theta_c$  et  $R_E$ , et un gradient de température  $\Delta T$ , la source de tension  $V_{eq}$  et la résistance  $R_{eq}$  sont constantes et ne dépendent pas du courant de charge. Le circuit électrique proposé peut être directement utilisé dans des simulateurs de circuits électroniques pour émuler un TEG sous des conditions de gradient de température constant ainsi que pour valider la conception de circuits électroniques associés.

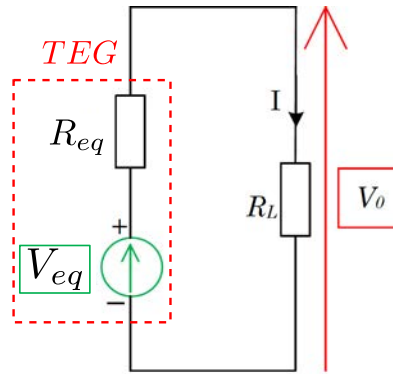


FIGURE 2.2 – Circuit équivalent générique de Thévenin pour un TEG sous un gradient de température constant.

## 2.3 Modélisation électrique du TEG sous un flux de chaleur constant

Pour un nombre important d'applications pratiques, comme par exemple dans le cas de systèmes de récupération d'énergie thermique utilisés pour récupérer la chaleur issue des gaz d'échappement d'automobiles, le TEG est soumis à un flux de chaleur d'entrée

constant au lieu d'un gradient de température constant. Ceci est désigné dans la littérature par un fonctionnement sous des conditions de «flux de chaleur constant». Même si le flux de chaleur d'entrée disponible change avec le temps, sa variation sera d'un ordre de grandeur plus faible que celle de la réponse électrique dynamique du TEG [131].

Dans cette section, en utilisant la même approche que celle présentée à la section 2.2 pour modéliser le TEG sous des conditions de gradient de température constant, des modèles équivalents entièrement électriques du TEG sont présentés sans et avec prise en compte des résistances thermiques de contact, sous un flux de chaleur constant. Dans les deux cas, le flux de chaleur d'entrée  $Q_H$  qui traverse le TEG et la température du côté froid  $T'_C$  sont supposés constants tout au long de cette étude. En effet, dans la plupart des systèmes alimentés par un TEG, la température du côté froid reste quasi constante avec des changements relativement réduits de la puissance thermique traversant le côté froid [132]. Afin d'étudier le comportement et la performance des TEG sous des conditions de flux de chaleur constant, Montecucco et *al.* dans la publication [132], ont exprimé par des essais expérimentaux la relation entre la tension aux bornes de la charge et le gradient de température aux bornes du TEG par une relation de la forme :

$$V_{\text{charge}} = (a \cdot \Delta T^2 + b \cdot \Delta T + c) - (d \cdot \Delta T^2 + e \cdot \Delta T + f) \cdot I_{\text{load}} \quad (2.25)$$

Néanmoins, les coefficients  $a$ ,  $b$ ,  $c$ ,  $d$ ,  $e$  et  $f$  n'ont pas été identifiés analytiquement mais ont été obtenus à partir de données expérimentales. De plus, à notre connaissance, aucun modèle entièrement électrique du TEG sous des conditions de flux de chaleur constant n'a été présenté dans la littérature.

### 2.3.1 Modélisation électrique du TEG sans résistances thermiques de contact

Étant donné que les résistances thermiques de contact  $\theta_c$  ne sont pas prises en compte, l'équation 2.1 reste valable. De plus, à partir de l'équation 1.17 on peut obtenir :

$$\Delta T \Big|_{Q_H=\text{cnst}, \theta_c=0} = \frac{\frac{1}{2} \cdot R_E \cdot \theta_m \cdot I^2 - \alpha \cdot \theta_m \cdot T'_C \cdot I + \theta_m \cdot Q_H}{1 + \alpha \cdot \theta_m \cdot I} \quad (2.26)$$

La tension en circuit ouvert du TEG est exprimée par :

$$V_{\text{OC}} \Big|_{Q_H=\text{cnst}, \theta_c=0} = \alpha \cdot \Delta T \Big|_{Q_H=\text{cnst}, \theta_c=0, I=0} = \alpha \cdot \theta_m \cdot Q_H \quad (2.27)$$

La puissance électrique générée par le TEG est définie par :

$$\begin{aligned}
 P \Big|_{Q_H=\text{cnst}, \theta_c=0} &= \alpha \cdot \Delta T \Big|_{Q_H=\text{cnst}, \theta_c=0} \cdot I - R_E \cdot I^2 \\
 &= \frac{-\frac{1}{2} \cdot \alpha \cdot \theta_m \cdot R_E \cdot I^3 - (R_E + \alpha^2 \cdot \theta_m \cdot T'_C) \cdot I^2 + \alpha \cdot \theta_m \cdot Q_H \cdot I}{1 + \alpha \cdot \theta_m \cdot I}
 \end{aligned} \quad (2.28)$$

Cette expression ne permet pas d'exprimer la puissance électrique générée par le TEG sous la forme souhaitée (une source de tension équivalente en série avec une résistance), comme c'était le cas avec un TEG sans résistances thermiques de contact sous un gradient de température constant (équation 2.4). De plus, elle peut être difficile à traiter en terme de simulation électrique en raison de la dépendance du courant de charge. Pour ces raisons, une expression approchée de cette puissance électrique peut être proposée en utilisant le développement de Maclaurin jusqu'au 4ème ordre :

$$\begin{aligned}
 P \Big|_{Q_H=\text{cnst}, \theta_c=0} &\approx \alpha \cdot Q_H \cdot \theta_m \cdot I - \{R_E + \alpha^2 \cdot Q_H \cdot \theta_m^2 + \alpha^2 \cdot \theta_m \cdot T'_C - [\frac{\alpha \cdot R_E \cdot \theta_m}{2} \\
 &+ \alpha^3 \cdot \theta_m^2 \cdot T'_C + \alpha^3 \cdot \theta_m^3 \cdot Q_H] \cdot I + [\alpha^4 \cdot \theta_m^3 \cdot T'_C + \alpha^4 \cdot Q_H \cdot \theta_m^4 \\
 &+ \frac{\alpha^2 \cdot R_E \cdot \theta_m^2}{2}] \cdot I^2\} \cdot I^2
 \end{aligned} \quad (2.29)$$

Le choix de développer l'expression de la puissance électrique jusqu'au 4ème ordre en utilisant la série de Maclaurin peut être justifié par les résultats rapportés par Montecucco et *al.* dans la publication [132], où une relation quadratique entre la tension de sortie du TEG et le gradient de température a été observée expérimentalement. Si cette relation non linéaire de la tension est transposée à la puissance électrique, un polynôme de quatrième ordre dépendant du courant de la charge sera obtenu. Ainsi, sous des conditions de flux de chaleur constant, le TEG sans résistances thermiques de contact peut également être modélisé par une source de tension équivalente constante  $V_{\text{eq}}$  en série avec une résistance électrique équivalente variable  $R_{\text{eq}}$  (circuit équivalent de Thévenin générique) :

$$V_{\text{eq}} \Big|_{Q_H=\text{cnst}, \theta_c=0} = \alpha \cdot \theta_m \cdot Q_H \quad (2.30)$$

$$\begin{aligned}
 R_{\text{eq}} \Big|_{Q_H=\text{cnst}, \theta_c=0} &\approx R_E + \alpha^2 \cdot Q_H \cdot \theta_m^2 + \alpha^2 \cdot \theta_m \cdot T'_C - [\frac{\alpha \cdot R_E \cdot \theta_m}{2} + \alpha^3 \cdot \theta_m^2 \cdot T'_C \\
 &+ \alpha^3 \cdot \theta_m^3 \cdot Q_H] \cdot I + [\alpha^4 \cdot \theta_m^3 \cdot T'_C + \alpha^4 \cdot Q_H \cdot \theta_m^4 + \frac{\alpha^2 \cdot R_E \cdot \theta_m^2}{2}] \cdot I^2
 \end{aligned} \quad (2.31)$$

### 2.3.2 Modélisation électrique du TEG avec résistances thermiques de contact

En utilisant l'expression de l'équation 2.26 du gradient de température aux bornes des éléments semi-conducteurs p et n sous des conditions de flux de chaleur constant, et sachant

que  $T'_C$  est différent de  $T_C$  quand on considère les résistances thermiques de contact, le gradient de température aux bornes des éléments semi-conducteurs p et n avec prise en compte des résistances thermiques de contact peut être exprimé par :

$$\Delta T \Big|_{Q_H=\text{cnst}, \theta_c \neq 0} = \frac{\frac{1}{2} \cdot R_E \cdot \theta_m \cdot I^2 - \alpha \cdot \theta_m \cdot T_C \cdot I + Q_H \cdot \theta_m}{1 + \alpha \cdot \theta_m \cdot I} \quad (2.32)$$

En substituant l'expression de  $T_C$  donnée par l'équation 2.11 dans l'équation 2.32, on obtient :

$$\Delta T \Big|_{Q_H=\text{cnst}, \theta_c \neq 0} = \left( \frac{1}{\alpha \cdot \theta_m \cdot I + 2} \right) \times \{ \theta_m \cdot (R_E + \alpha \cdot \theta_c \cdot V_O \Big|_{\theta_c \neq 0}) \cdot I^2 - \alpha \cdot \theta_m \cdot (T'_H + T'_C) \cdot I + 2 \cdot Q_H \cdot \theta_m \} \quad (2.33)$$

Cependant, ce gradient de température doit être exprimé seulement en fonction de  $Q_H$  et  $T'_C$  (conditions de fonctionnement connues et fixées). À partir de l'équation 2.7 on peut écrire :

$$T'_H = T_H + Q_H \cdot \theta_c = \Delta T + T_C + Q_H \cdot \theta_c \quad (2.34)$$

et à partir de l'équation 2.10 :

$$T_C = T'_C - \theta_c \cdot V_O \Big|_{\theta_c \neq 0} \cdot I + Q_H \cdot \theta_c \quad (2.35)$$

En substituant l'équation 2.35 dans l'équation 2.34, et en substituant ensuite le résultat obtenu dans l'équation 2.33, le gradient de température aux bornes des éléments semi-conducteurs p et n devient :

$$\Delta T \Big|_{Q_H=\text{cnst}, \theta_c \neq 0} = \left( \frac{1}{1 + \alpha \cdot \theta_m \cdot I} \right) \times \{ \theta_m \cdot \left( \frac{1}{2} \cdot R_E + \alpha \cdot \theta_c \cdot V_O \Big|_{\theta_c \neq 0} \right) \cdot I^2 - \alpha \cdot \theta_m \cdot (T'_C + Q_H \cdot \theta_c) \cdot I + Q_H \cdot \theta_m \} \quad (2.36)$$

Notons que sous des conditions de flux de chaleur constant, nous retrouvons l'expression 2.26 lorsque  $\theta_c$  tend vers 0 :

$$\lim_{\theta_c \rightarrow 0} \Delta T \Big|_{Q_H=\text{cnst}, \theta_c \neq 0} = \Delta T \Big|_{Q_H=\text{cnst}, \theta_c = 0} \quad (2.37)$$

La tension en circuit ouvert du TEG est donnée par :

$$V_{OC} \Big|_{Q_H=\text{cnst}, \theta_c \neq 0} = \alpha \cdot \Delta T \Big|_{Q_H=\text{cnst}, \theta_c \neq 0} (I = 0) = \alpha \cdot \theta_m \cdot Q_H \quad (2.38)$$

En suivant la même analyse que celle utilisée pour la détermination de la tension de

sortie dans la section 2.2.2, la tension de sortie du TEG peut être obtenue :

$$V_O \Big|_{Q_H=\text{cnst}, \theta_c \neq 0} = \left( \frac{1}{\alpha^2 \cdot \theta_c \cdot \theta_m \cdot I^2 - \alpha \cdot \theta_m \cdot I - 1} \right) \times \left\{ \frac{1}{2} \cdot \alpha \cdot R_E \cdot \theta_m \cdot I^2 + (R_E + \alpha^2 \cdot \theta_m \cdot T'_C + \alpha^2 \cdot Q_H \cdot \theta_c \cdot \theta_m) \cdot I - \alpha \cdot Q_H \cdot \theta_m \right\} \quad (2.39)$$

De la même façon, la puissance électrique générée par le TEG est donnée par :

$$P \Big|_{Q_H=\text{cnst}, \theta_c \neq 0} = \left( \frac{1}{\alpha^2 \cdot \theta_c \cdot \theta_m \cdot I^2 - \alpha \cdot \theta_m \cdot I - 1} \right) \times \left\{ \frac{1}{2} \cdot \alpha \cdot R_E \cdot \theta_m \cdot I^3 + (R_E + \alpha^2 \cdot \theta_m \cdot T'_C + \alpha^2 \cdot Q_H \cdot \theta_c \cdot \theta_m) \cdot I^2 - \alpha \cdot Q_H \cdot \theta_m \cdot I \right\} \quad (2.40)$$

De façon similaire, et pour les mêmes raisons citées à la section 2.3.1, en utilisant le développement de Maclaurin jusqu'au 4 ème ordre, l'expression de la puissance électrique peut être approchée par :

$$P \Big|_{Q_H=\text{cnst}, \theta_c \neq 0} \approx \alpha \cdot Q_H \cdot \theta_m \cdot I - \{ R_E + \alpha^2 \cdot \theta_c \cdot \theta_m \cdot Q_H + \alpha^2 \cdot \theta_m^2 \cdot Q_H + \alpha^2 \cdot \theta_m \cdot T'_C - [\frac{\alpha \cdot R_E \cdot \theta_m}{2} + \alpha^3 \cdot \theta_m^2 \cdot T'_C + \alpha^3 \cdot \theta_m^3 \cdot Q_H + 2 \cdot \alpha^3 \cdot \theta_m^2 \cdot \theta_c \cdot Q_H] \cdot I + [\alpha^4 \cdot \theta_m^3 \cdot T'_C + \alpha^4 \cdot Q_H \cdot \theta_m^4 + \frac{\alpha^2 \cdot R_E \cdot \theta_m^2}{2} + \alpha^2 \cdot R_E \cdot \theta_m \cdot \theta_c + \alpha^4 \cdot \theta_m^2 \cdot \theta_c \cdot Q_H \cdot (\theta_c + 3 \cdot \theta_m) + \alpha^4 \cdot \theta_m^3 \cdot \theta_c^2 \cdot T'_C] \cdot I^2 \} \cdot I^2 \quad (2.41)$$

De même, sous des conditions de flux de chaleur constant, on peut vérifier :

$$\lim_{\theta_c \rightarrow 0} P \Big|_{Q_H=\text{cnst}, \theta_c \neq 0} = P \Big|_{Q_H=\text{cnst}, \theta_c = 0} \quad (2.42)$$

En appliquant le développement de Maclaurin à l'équation 2.39, la tension de sortie du TEG devient :

$$V_O \Big|_{Q_H=\text{cnst}, \theta_c \neq 0} \approx \alpha \cdot Q_H \cdot \theta_m - \{ R_E + \alpha^2 \cdot \theta_c \cdot \theta_m \cdot Q_H + \alpha^2 \cdot \theta_m^2 \cdot Q_H + \alpha^2 \cdot \theta_m \cdot T'_C - [\frac{\alpha \cdot R_E \cdot \theta_m}{2} + \alpha^3 \cdot \theta_m^2 \cdot T'_C + \alpha^3 \cdot \theta_m^3 \cdot Q_H + 2 \cdot \alpha^3 \cdot \theta_m^2 \cdot \theta_c \cdot Q_H] \cdot I + [\alpha^4 \cdot \theta_m^3 \cdot T'_C + \alpha^4 \cdot Q_H \cdot \theta_m^4 + \frac{\alpha^2 \cdot R_E \cdot \theta_m^2}{2} + \alpha^2 \cdot R_E \cdot \theta_m \cdot \theta_c + \alpha^4 \cdot \theta_m^2 \cdot \theta_c \cdot Q_H \cdot (\theta_c + 3 \cdot \theta_m) + \alpha^4 \cdot \theta_m^3 \cdot \theta_c^2 \cdot T'_C] \cdot I^2 \} \cdot I \quad (2.43)$$

Par conséquent, sous des conditions de flux de chaleur constant, le TEG avec résistances thermiques de contact peut être également modélisé par une source de tension équivalente constante  $V_{eq}$  en série avec une résistance électrique équivalente variable  $R_{eq}$  (circuit équi-

valent de Thévenin générique) :

$$V_{eq} \Big|_{Q_H = \text{cnst}, \theta_c \neq 0} = \alpha \cdot \theta_m \cdot Q_H \quad (2.44)$$

$$\begin{aligned} R_{eq} \Big|_{Q_H = \text{cnst}, \theta_c \neq 0} \approx & R_E + \alpha^2 \cdot \theta_c \cdot \theta_m \cdot Q_H + \alpha^2 \cdot \theta_m^2 \cdot Q_H + \alpha^2 \cdot \theta_m \cdot T'_C - \left[ \frac{\alpha \cdot R_E \cdot \theta_m}{2} \right. \\ & + \alpha^3 \cdot \theta_m^2 \cdot T'_C + \alpha^3 \cdot \theta_m^3 \cdot Q_H + 2 \cdot \alpha^3 \cdot \theta_m^2 \cdot \theta_c \cdot Q_H \Big] \cdot I + \left[ \alpha^4 \cdot \theta_m^3 \cdot T'_C + \alpha^4 \cdot Q_H \cdot \theta_m^4 \right. \\ & + \frac{\alpha^2 \cdot R_E \cdot \theta_m^2}{2} + \alpha^2 \cdot R_E \cdot \theta_m \cdot \theta_c + \alpha^4 \cdot \theta_m^2 \cdot \theta_c \cdot Q_H \cdot (\theta_c + 3 \cdot \theta_m) \\ & \left. + \alpha^4 \cdot \theta_m^3 \cdot \theta_c^2 T'_C \right] \cdot I^2 \end{aligned} \quad (2.45)$$

Pour conclure cette section, il est important de souligner l'une des principales contributions de ce travail : un TEG sous des conditions de flux de chaleur constant peut être également modélisé par un circuit électrique équivalent générique de Thévenin comme présenté à la Figure 2.3, où les expressions de  $V_{eq}$  et  $R_{eq}$  sont définies par les équations 2.30 et 2.31 pour un TEG sans résistances thermiques de contact et par les équations 2.44 et 2.45 pour un TEG avec résistances thermiques de contact. Le circuit présenté est directement dérivé des expressions analytiques.

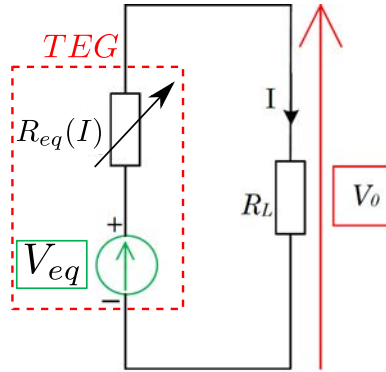


FIGURE 2.3 – Circuit équivalent générique de Thévenin pour un TEG sous des conditions de flux de chaleur constant.

L'équation 2.31 montre que même dans le cas où  $\theta_c = 0$  la résistance électrique équivalente du modèle de Thévenin du TEG sous des conditions de flux de chaleur constant, dépend des paramètres du TEG :  $\alpha$ ,  $\theta_m$  et  $R_E$ , et du courant de charge  $I$ . Cela n'a pas été le cas pour le TEG avec  $\theta_c = 0$  sous des conditions de gradient de température constant (équation 2.6) dont le modèle est couramment utilisé dans des simulations électriques. De plus, les termes qui dépendent du courant dans l'expression de  $R_{eq}$  sous des conditions de flux de chaleur constant (équation 2.31) ne peuvent pas être négligés en raison de leurs ordres de grandeurs élevés.

D'autre part, lorsque l'on considère les résistances thermiques de contact  $\theta_c$ , le TEG fonctionnant sous des conditions de flux de chaleur constant est modélisé par la même source de tension équivalente constante comme dans le cas de  $\theta_c = 0$  en série avec une résistance

électrique équivalente dont l'expression est donnée par l'équation 2.45. L'expression de cette résistance montre que les résistances thermiques de contact  $\theta_c$  influencent à la fois les termes indépendants du courant (les 4 premiers termes de l'équation 2.45) et les termes dépendants du courant. Cela signifie que même en l'absence de courant de charge (fonctionnement en circuit ouvert), la résistance électrique équivalente du TEG sous des conditions de flux de chaleur constant est plus élevée que dans le cas où  $\theta_c = 0$ .

### 2.3.3 Circuit électrique équivalent du TEG avec résistances thermiques de contact

Contrairement au modèle électrique du TEG sous des conditions de gradient de température constant, la résistance électrique équivalente du TEG sous un flux de chaleur constant dépend toujours du courant de charge  $I$ . À partir de l'équation 2.45, on peut montrer que la résistance équivalente  $R_{eq}$  varie entre une valeur maximale et une valeur minimale. La valeur maximale  $R_{eq_{max}}$  correspond à la valeur de  $R_{eq}$  obtenue en circuit-ouvert ( $I = 0$ ), et la valeur minimale  $R_{eq_{min}}$  correspond à la valeur de  $R_{eq}$  obtenue pour un courant  $I = I_{max}$  dans le cas de court-circuit où  $R_L = 0$ . Ces valeurs,  $R_{eq_{min}}$  et  $R_{eq_{max}}$ , sont définies respectivement par :

$$R_{eq_{max}} = R_{eq} \Big|_{Q_H = \text{cnst}, \theta_c \neq 0, I = 0} = R_E + \alpha^2 \cdot \theta_c \cdot \theta_m \cdot Q_H + \alpha^2 \cdot \theta_m \cdot T'_C + \alpha^2 \cdot \theta_m^2 \cdot Q_H \quad (2.46)$$

$$R_{eq_{min}} = R_{eq} \Big|_{Q_H = \text{cnst}, \theta_c \neq 0, I = I_{SC}} = R_{eq_{max}} + a \cdot I_{SC} + b \cdot I_{SC}^2 \quad (2.47)$$

où  $a$ ,  $b$  et  $I_{SC}$  sont définies par :

$$a = -\left(\frac{\alpha \cdot R_E \cdot \theta_m}{2} + \alpha^3 \cdot \theta_m^2 \cdot T'_C + \alpha^3 \cdot \theta_m^3 \cdot Q_H + 2 \cdot \alpha^3 \cdot \theta_m^2 \cdot \theta_c \cdot Q_H\right) \quad (2.48)$$

$$b = \alpha^4 \cdot \theta_m^3 \cdot T'_C + \alpha^4 \cdot Q_H \cdot \theta_m^4 + \frac{\alpha^2 \cdot R_E \cdot \theta_m^2}{2} + \alpha^2 \cdot R_E \cdot \theta_m \cdot \theta_c + \alpha^4 \cdot \theta_m^2 \cdot \theta_c \cdot Q_H \cdot (\theta_c + 3 \cdot \theta_m) + \alpha^4 \cdot \theta_m^3 \cdot \theta_c^2 \cdot T'_C \quad (2.49)$$

$$I_{SC} = \frac{V_{eq} \Big|_{Q_H = \text{cnst}, \theta_c \neq 0}}{R_{eq_{min}}} \quad (2.50)$$

Dans l'équation 2.50, en remplaçant l'expression de  $V_{eq}$  par l'équation 2.44 et  $R_{eq_{min}}$



par l'équation 2.47, l'expression suivante est obtenue :

$$I_{SC} = \frac{\alpha \cdot \theta_m \cdot Q_H}{R_{eq_{max}} + a \cdot I_{SC} + b \cdot I_{SC}^2} \quad (2.51)$$

ce qui donne,

$$b \cdot I_{SC}^3 + a \cdot I_{SC}^2 + R_{eq_{max}} \cdot I_{SC} - \alpha \cdot \theta_m \cdot Q_H = 0 \quad (2.52)$$

Le courant  $I_{SC}$  de l'équation 2.52 est la seule solution réelle de l'expression polynomiale du 3ème ordre. Pour plus de simplification, et en raison de sa complexité, l'expression analytique complète de  $I_{SC}$  en fonction de  $a$ ,  $b$ ,  $R_{eq_{max}}$  et  $V_{eq}$  n'a pas été donnée dans ce manuscrit.

Le modèle entièrement électrique du TEG sous des conditions de flux de chaleur constant présenté à la Figure 2.3 peut cependant rester difficile à manipuler en terme de simulation électrique en raison de la dépendance du courant de charge dans l'expression de la résistance électrique équivalente. Pour faciliter la simulation électrique d'un TEG sous des conditions de flux de chaleur constant avec prise en compte des résistances thermiques de contact, nous proposons d'émuler le comportement électrique de cette résistance par un circuit électrique (sources de tension, résistances, diodes) dont les paramètres peuvent être déterminés en utilisant les paramètres du TEG. En effet, la résistance électrique équivalente pour tout courant de charge sous des conditions de flux de chaleur constant peut être présentée comme suit :

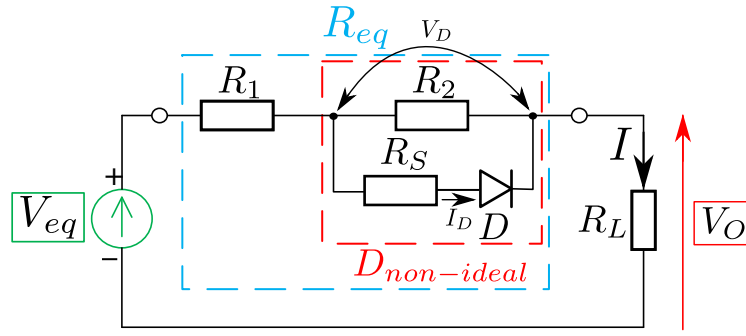
$$R_{eq} = R_{eq} \Big|_{Q_H = \text{cnst}, \theta_c \neq 0} = R_{eq_{max}} + a \cdot I + b \cdot I^2, \quad 0 \leq I \leq I_{SC} \quad (2.53)$$

Si l'on observe l'équation 2.53, on remarque que les termes dépendants du courant de charge peuvent être vus comme une fonction exponentielle d'une série de MacLaurin du second ordre, sachant que :

$$e^{\frac{c_1}{c_2 \cdot c_3} \cdot I} - 1 \approx \frac{c_1}{c_2 c_3} \cdot I + \frac{c_1^2}{2 \cdot c_2^2 \cdot c_3^2} \cdot I^2 = a \cdot I + b \cdot I^2 \quad (2.54)$$

où  $c_1$ ,  $c_2$  et  $c_3$  sont des coefficients constants à déterminer. De plus, la dépendance non linéaire du courant de charge présentée par l'équation 2.54 reflète le comportement approché d'une diode Shockley idéale [135], qui est couramment utilisée dans les simulateurs de circuit [136]. Par conséquent, pour un TEG fonctionnant sous des conditions de flux de chaleur constant, nous proposons un nouveau circuit électrique équivalent, composé de résistances et d'une diode non idéale, dont le but principal est d'émuler le comportement électrique de la résistance équivalente  $R_{eq} \Big|_{Q_H = \text{cnst}, \theta_c \neq 0}$  donnée par l'équation 2.45 [36]. À noter que cette diode est utilisée uniquement pour la simulation électrique et n'existe pas physiquement au niveau de la structure du TEG.

La Figure 2.4 présente le circuit électrique équivalent proposé. Le modèle utilisé pour


 FIGURE 2.4 – Circuit électrique équivalent pour  $R_{eq}$  sous des conditions de flux de chaleur constant.

la diode est un modèle non idéal présenté dans la publication [136] (en rouge sur la Figure 2.4) : la résistance  $R_2$  est la résistance parasite parallèle,  $R_S$  est la résistance parasite série et  $D$  est une diode Shockley idéale. Ainsi, l'équation de la diode  $I_D = f(V_D)$  peut être représentée comme suit :

$$I_D = I_{SS} \cdot \left( e^{\frac{V_D \cdot \left(1 + \frac{R_S}{R_2}\right) - I \cdot R_S}{n \cdot V_t}} - 1 \right) \quad (2.55)$$

où  $n$  est le facteur d'idéalité de jonction,  $I_{SS}$  est le courant inverse de jonction,  $V_t$  est la tension thermique  $kT/q$  avec  $k$  étant la constante de Boltzman,  $T$  est la température ambiante et  $q$  est la charge de l'électron. Dans cette étude, la tension thermique  $V_t$  est considérée comme constante et égale à 26mV. La résistance  $R_1$  et les paramètres de la diode  $D$  ( $R_2$ ,  $R_S$ ,  $n$ ,  $I_{SS}$ ) dépendent des paramètres physiques du TEG,  $\theta_m$  et  $\theta_c$  ainsi que de sa résistance électrique interne  $R_E$ . Ils peuvent être identifiés en utilisant les équations 2.45-2.50 et l'expression de la puissance électrique délivrée à la charge [137] :

$$P \Big|_{Q_H = \text{cnst}, \theta_c \neq 0} = V_O \cdot I \quad (2.56)$$

où  $V_O$  est la tension aux bornes de la charge, définie par :

$$V_O = V_{eq} - R_{eq} \cdot I \quad (2.57)$$

L'expression de la source de tension  $V_{eq}$  utilisée dans le circuit électrique équivalent proposé a déjà été identifiée et présentée par l'équation 2.44. Cette expression est rappelée et reste valable quelle que soit la valeur de la résistance thermique de contact  $\theta_c$  :

$$V_{eq} = \alpha \cdot Q_H \cdot \theta_m \quad (2.58)$$

Si le circuit électrique équivalent de la Figure 2.4 est analysé dans le cas du circuit-ouvert ( $I = 0$ ), la diode  $D$  n'est pas conductrice et la résistance équivalente du circuit est égale à la somme de  $R_1$  et  $R_2$  :

$$R_1 + R_2 = R_{eq} \Big|_{Q_H = \text{cnst}, \theta_c \neq 0, I=0} \quad (2.59)$$

La résistance donnée par l'équation 2.59 est égale à la résistance équivalente maximale  $R_{eq_{max}}$  définie par l'équation 2.46, établissant ainsi une première relation entre les résistances  $R_1$  et  $R_2$  et les paramètres physiques du TEG :

$$R_1 + R_2 = R_{eq_{max}} = R_E + \alpha^2 \cdot \theta_c \cdot \theta_m \cdot Q_H + \alpha^2 \cdot \theta_m \cdot T'_C + \alpha^2 \cdot \theta_m^2 \cdot Q_H \quad (2.60)$$

Les deux premiers paramètres du circuit électrique équivalent proposé sont les résistances  $R_1$  et  $R_2$ . La somme de ces deux résistances est égale à  $R_{eq_{max}}$ , qui dépend des paramètres suivants du TEG :  $R_E$ ,  $\alpha$ ,  $\theta_c$ ,  $\theta_m$ , le flux de chaleur appliqué  $Q_H$  et la température du côté froid  $T'_C$  du TEG. Pour déterminer ces deux résistances, certaines valeurs doivent être fixées dès le début. Si la valeur de tension de la diode  $V_D$  est fixée à 0.6V lorsque le TEG est en court-circuit, la résistance  $R_1$  peut être calculée comme suit :

$$R_1 = \frac{V_{eq} - 0.6}{I_{sc}} \quad (2.61)$$

où  $V_{eq}$  et  $I_{sc}$  sont la tension en circuit ouvert et le courant de court-circuit du TEG, représentés respectivement par les équations 2.44 et 2.50. Il convient de préciser que d'autres valeurs de la tension de la diode à  $I_{sc}$  pourraient être utilisées. La valeur de 0.6V est choisie pour sa similarité avec la tension de polarisation directe classique pour une diode. Lorsque la valeur  $R_1$  est connue, la valeur  $R_2$  peut facilement être calculée à partir de l'équation 2.60 par :

$$R_2 = R_{eq_{max}} - R_1 \quad (2.62)$$

Pour le circuit électrique équivalent présenté à la Figure 2.4, les paramètres de la diode doivent également être déterminés. La relation entre le courant  $I$  traversant la charge  $R_L$  et la tension  $V_D$  aux bornes de la diode est donnée par :

$$I = I_D + \frac{V_D}{R_2} = I_{SS} \cdot \left( e^{\frac{\left(\frac{R_s}{R_2} + 1\right) \cdot V_D - R_s \cdot I}{n \cdot V_t}} - 1 \right) + \frac{V_D}{R_2} \quad (2.63)$$

De l'équation 2.63, la relation entre  $n$ ,  $R_s$  et  $I_{SS}$  peut être établie comme suit :

$$n = \frac{(R_2 + R_s) \cdot V_D - R_s \cdot I \cdot R_2}{V_t \cdot R_2 \cdot \log \left( 1 + \frac{I}{I_{SS}} - \frac{V_D}{I_{SS} \cdot R_2} \right)} \quad (2.64)$$

A la lecture de l'équation 2.64, on peut noter que pour établir une relation entre  $n$ ,  $R_s$  et  $I_{SS}$ , le courant de charge  $I$  et la tension aux bornes de la diode  $V_D$  doivent être éliminés. Si nous remplaçons ce couple  $(I, V_D)$  par des valeurs connues, qui doivent être soigneusement choisies, la relation demandée sera alors établie. En remplaçant deux couples de valeurs connues  $(I_1, V_1)$  et  $(I_2, V_2)$  dans l'équation 2.64, on obtient deux équations reliant  $n$  à  $R_s$

et  $I_{SS}$  :

$$n = \frac{(R_2 + R_s) \cdot V_1 - R_s \cdot I_1 \cdot R_2}{V_t \cdot R_2 \cdot \log\left(1 + \frac{I_1}{I_{SS}} - \frac{V_1}{I_{SS} \cdot R_2}\right)} \quad (2.65)$$

$$n = \frac{(R_2 + R_s) \cdot V_2 - R_s \cdot I_2 \cdot R_2}{V_t \cdot R_2 \cdot \log\left(1 + \frac{I_2}{I_{SS}} - \frac{V_2}{I_{SS} \cdot R_2}\right)} \quad (2.66)$$

À partir de ces équations, les relations entre  $R_s$  et  $I_{SS}$  et entre  $n$  et  $I_{SS}$  peuvent être établies selon les équations 2.67 et 2.68 :

$$R_s = -\frac{R_2 \cdot V_1 \cdot \log\left(1 + \frac{I_2}{I_{SS}} - \frac{V_2}{I_{SS} \cdot R_2}\right) - R_2 \cdot V_2 \cdot \log\left(1 + \frac{I_1}{I_{SS}} - \frac{V_1}{I_{SS} \cdot R_2}\right)}{(V_1 - I_1 \cdot R_2) \log\left(1 + \frac{I_2}{I_{SS}} - \frac{V_2}{I_{SS} \cdot R_2}\right) - (V_2 - I_2 \cdot R_2) \cdot \log\left(1 + \frac{I_1}{I_{SS}} - \frac{V_1}{I_{SS} \cdot R_2}\right)} \quad (2.67)$$

$$n = \frac{I_1 \cdot R_2 \cdot \left(R_2 \cdot V_1 \cdot \log\left(1 + \frac{I_2}{I_{SS}} - \frac{V_2}{I_{SS} \cdot R_2}\right) - R_2 \cdot V_2 \cdot \log\left(1 + \frac{I_1}{I_{SS}} - \frac{V_1}{I_{SS} \cdot R_2}\right)\right)}{(V_1 - I_1 \cdot R_2) \cdot \log\left(1 + \frac{I_2}{I_{SS}} - \frac{V_2}{I_{SS} \cdot R_2}\right) - (V_2 - I_2 \cdot R_2) \cdot \log\left(1 + \frac{I_1}{I_{SS}} - \frac{V_1}{I_{SS} \cdot R_2}\right)} + \frac{V_1 \cdot \left(R_2 - \frac{R_2 \cdot V_1 \cdot \log\left(1 + \frac{I_2}{I_{SS}} - \frac{V_2}{I_{SS} \cdot R_2}\right) - R_2 \cdot \log\left(1 + \frac{I_1}{I_{SS}} - \frac{V_1}{I_{SS} \cdot R_2}\right) \cdot V_2}{(V_1 - I_1 \cdot R_2) \cdot \log\left(1 + \frac{I_2}{I_{SS}} - \frac{V_2}{I_{SS} \cdot R_2}\right) - (V_2 - I_2 \cdot R_2) \cdot \log\left(1 + \frac{I_1}{I_{SS}} - \frac{V_1}{I_{SS} \cdot R_2}\right)}\right)}{V_t \cdot R_2 \cdot \log\left(1 + \frac{I_1}{I_{SS}} - \frac{V_1}{I_{SS} \cdot R_2}\right)} \quad (2.68)$$

La plus grande difficulté est de choisir les valeurs appropriées des deux couples  $(I_1, V_1)$  et  $(I_2, V_2)$  pour les intégrer dans les équations 2.65 et 2.66. Pour établir un modèle suffisamment précis du TEG sous des conditions de flux de chaleur constant et trouver sa correspondance avec le circuit électrique équivalent présenté à la Figure 2.4, nous voulons que la courbe I-V du circuit de la Figure 2.4 passe par le point de puissance maximale PPM et se termine au point  $I_{SC}$ . Ainsi, le couple  $(I_1, V_1)$  serait le point  $(I_{SC}, 0.6V)$  et le couple  $(I_2, V_2)$  devrait correspondre au point de puissance maximale  $(I_{PPM}, V_{PPM})$ . La puissance maximale est obtenue en dérivant l'équation 2.56 par rapport au courant de charge  $I$  et en trouvant ses zéros réels. Il y a deux zéros complexes et un zéro de valeur réelle qui est le point  $I_{PPM}$ . La valeur de  $V_{PPM}$  est obtenue en calculant la tension à la valeur  $I_{PPM}$  en utilisant l'équation 2.57. Lorsque les valeurs  $V_{PPM}$  et  $I_{PPM}$  sont connues, le second point  $(I_2, V_2)$  est calculé comme suit :

$$\begin{cases} V_2 = V_{eq} - R_1 \cdot I_{PPM} - V_{PPM} \\ I_2 = I_{PPM} \end{cases} \quad (2.69)$$

À partir de ces valeurs  $(I_1, V_1)$  et  $(I_2, V_2)$ , à l'aide des équations 2.67 et 2.68 et en fixant

arbitrairement la valeur de  $I_{SS}$ , tous les paramètres du circuit équivalent mentionné ci-dessus peuvent être identifiés.

Le circuit électrique proposé qui émule le comportement électrique du TEG sous des conditions de flux de chaleur constant (présenté à la Figure 2.4) avec les paramètres consignés dans les Tableaux 2.1 ((a) paramètres numériques du TEG et (b) paramètres numériques des composants du circuit équivalent émulant le comportement électrique du TEG) a été simulé dans l'environnement SPICE et comparé à l'expression analytique exacte donné par l'équation 2.40, en terme de puissance électrique par rapport au courant de charge  $I$ .

TABLEAU 2.1 – Valeurs numériques des paramètres (a) du TEG utilisé en simulation [18] et (b) des composants du circuit équivalent émulant le comportement électrique du TEG.

(a)

| Paramètres | Valeurs          |
|------------|------------------|
| N          | 127              |
| $\alpha$   | 0.0531876 [V/K]  |
| $R_E$      | 1.6 [ $\Omega$ ] |
| $\theta_m$ | 1.498 [K/W]      |
| $\theta_c$ | 0.45 [K/W]       |
| $T'_C$     | 298 [K]          |
| $Q_H$      | 70 [W]           |

(b)

| Paramètres | Valeurs                         |
|------------|---------------------------------|
| $V_{eq}$   | 5.5787409888 [V]                |
| $I_{SC}$   | 1.793212008160477 [A]           |
| $V_{MPP}$  | 2.720928218743778 [V]           |
| $I_{MPP}$  | 0.8749283875525364 [A]          |
| $R_1$      | 0.6648702522882615 [ $\Omega$ ] |
| $R_2$      | 2.776437457558251 [ $\Omega$ ]  |
| $I_{SS}$   | $300 * 10^{-9}$ [A]             |
| $R_S$      | 0.2016800349713824 [ $\Omega$ ] |
| n          | 1.084768930249264               |
| $I_{SS}$   | 300 [nA]                        |

Le résultat de simulation présenté à la Figure 2.5 montre que la puissance électrique obtenue à partir du circuit électrique équivalent proposé sous un flux de chaleur constant (Figure 2.4) correspond exactement au modèle analytique donné par l'équation 2.40. L'erreur observée est inférieure à 1%.

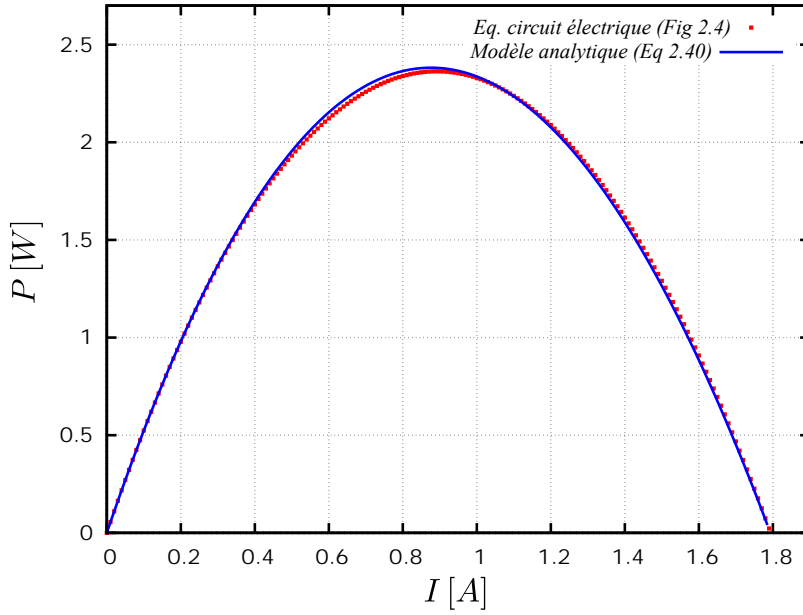


FIGURE 2.5 – Puissance électrique obtenue avec l'expression analytique et celle obtenue avec le circuit électrique équivalent du TEG en fonction du courant de charge sous des conditions de flux de chaleur constant ( $\theta_c = 0.45 \text{ K/W}$ ,  $Q_H = 70 \text{ K}$ ).

Les équations et l'approche permettant de définir les paramètres du circuit électrique équivalent du TEG sous des conditions de flux de chaleur constant sont résumées dans le Tableau 2.2.

TABLEAU 2.2 – Résumé du calcul des paramètres du circuit équivalent sous  $Q_H$  constant.

|                     | Paramètres   | Équations  |
|---------------------|--|--|
| $Q_H = \text{cnst}$ | $V_{\text{eq}}$  | (2.44)   |
|                     | $R_{\text{eq}_{\text{max}}}$   | (2.60)   |
|                     | $I_{\text{SC}}$  | (2.52)   |
|                     | $I_{\text{SS}}$  | $300 * 10^{-9}$  |
|                     | $R_1$  | $V_{\text{eq}} + I_{\text{SC}} \rightarrow (2.61)$                               |
|                     | $R_2$  | $R_1 + R_{\text{eq}_{\text{max}}} \rightarrow (2.62)$                            |
|                     | $P$  | $V_{\text{eq}} + (2.45) + (2.57) \rightarrow (2.56)$                             |
|                     | $I_{\text{PPM}}$   | $\frac{dP}{dI} = 0$  |
|                     | $V_{\text{PPM}}$   | $I_{\text{PPM}} \rightarrow (2.57)$  |
|                     | $R_S$  | $V_{\text{PPM}} + I_{\text{PPM}} + I_{\text{SS}} + V_D + R_2 \rightarrow (2.67)$ |
| $n$                 | $V_{\text{PPM}} + I_{\text{PPM}} + I_{\text{SS}} + V_D + R_2 + R_s \rightarrow (2.68)$ |  |

Le circuit électrique équivalent du TEG sous des conditions de flux de chaleur constant vient d'être validé dans des conditions statiques pour un point de fonctionnement donné ( $Q_H$  constant à la Figure 2.5).

Dans des conditions dynamiques, les deux paramètres  $V_{eq}$  et  $R_{eq}$  du circuit équivalent du TEG évoluent avec les valeurs de  $Q_H$  qui varient dans le temps. La Figure 2.6 illustre le comportement de ce circuit dans des conditions dynamiques sous  $Q_H = cnst$ . Comme illustré par cette figure, on voit que les paramètres  $V_{eq}$  et  $R_{eq}$  doivent être recalculés pour toute valeur de  $Q_H$ . Cependant, peu importe la valeur de  $Q_H$  utilisée dans la simulation, le circuit électrique proposé est toujours valide.

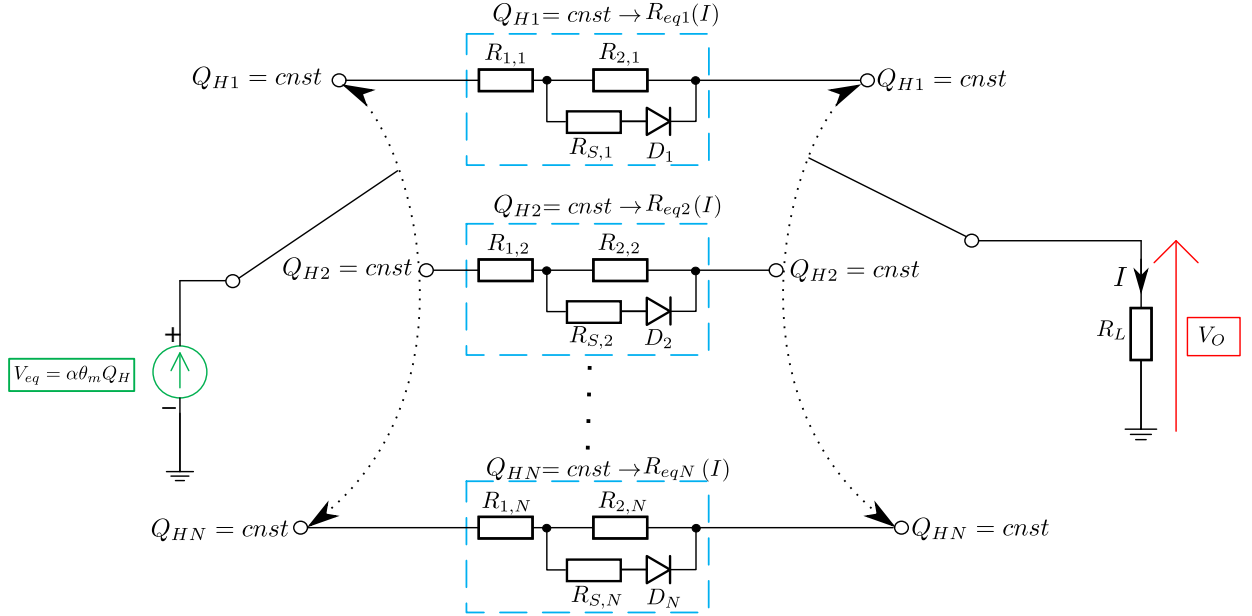


FIGURE 2.6 – Circuit électrique équivalent du TEG pour différentes valeurs du flux de chaleur  $Q_H$  (régime dynamique).

La Figure 2.7 montre l'évolution de la puissance électrique sous des conditions de flux de chaleur constant en régime dynamique (puissance électrique issue des circuits électriques équivalents du TEG de la Figure 2.6). La puissance électrique fournie à la charge est présentée par rapport au courant de charge  $I$  pour différentes valeurs du flux de chaleur  $Q_H$  (de 10W à 90W) pour un TEG dont les paramètres sont donnés dans le Tableau 2.1. Ces courbes sont obtenues en utilisant le circuit électrique proposé, où pour chaque flux de chaleur donné, les valeurs des paramètres du circuit électrique, de la source de tension  $V_{eq}$  et de la résistance  $R_{eq}$  sont calculées à nouveau. Sur la Figure 2.7, on vérifie que la puissance électrique de sortie  $P$  délivrée à la charge croît avec l'augmentation du flux de chaleur  $Q_H$  appliqué au TEG.

## 2.4 Synthèse des résultats des travaux de modélisation

Les expressions analytiques approchées de la source de tension équivalente  $V_{eq}$  et de la résistance électrique équivalente  $R_{eq}$  pour un TEG soumis à un gradient de température constant ou un flux de chaleur constant, sans et avec prise en compte des résistances thermiques de contact  $\theta_c$ , décrivent fidèlement le comportement électrique du TEG. Le Tableau

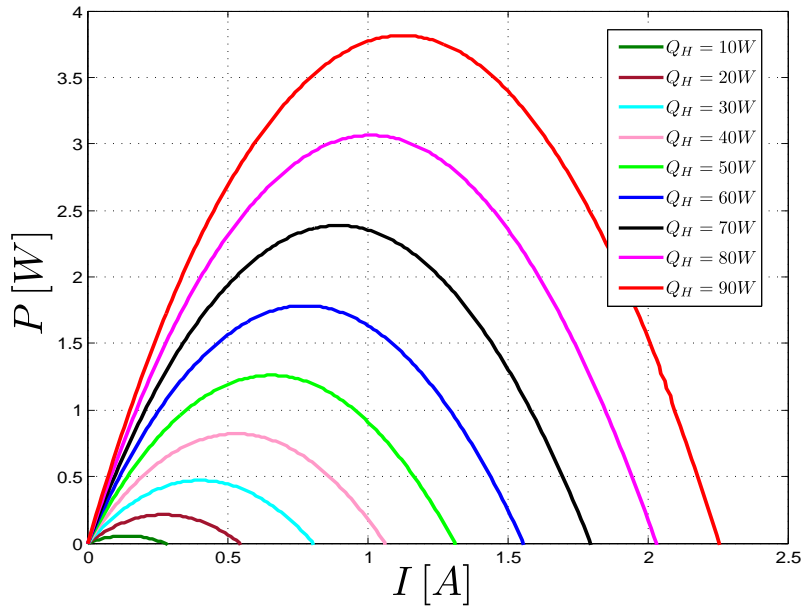


FIGURE 2.7 – Puissance électrique en fonction du courant de charge  $I$  pour différentes valeurs du flux de chaleur  $Q_H$ .

2.3 résume les expressions analytiques approchées des paramètres du modèle du TEG représenté par un circuit équivalent de Thévenin générique [137]. Il comprend les expressions de la tension équivalente en circuit-ouvert et la résistance équivalente sous un gradient de température constant et sous un flux constant de chaleur constant, avec  $\theta_c = 0$  et  $\theta_c \neq 0$ .

Sous des conditions de gradient de température constant ( $\Delta T' = \text{cnst}$ ), comme on peut le voir dans le Tableau 2.3, la tension équivalente en circuit-ouvert du TEG avec prise en compte des résistances thermiques de contact est inférieure à celle obtenue en négligeant  $\theta_c$ . Apertet et *al.* ont observé dans la publication [33] une diminution de la tension en circuit-ouvert due à un terme supplémentaire identifié et se comportant comme une résistance dépendante du courant de charge et des paramètres de TEG, y compris la résistance thermique de contact  $\theta_c$ . Cependant, du point de vue de la modélisation électrique, le générateur équivalent de Thévenin qui représente la tension en circuit-ouvert du TEG en l'absence du courant de charge ne doit pas dépendre du courant de charge tel qu'il a été présenté dans [33] (équation 11 de la publication [33]). Dans le modèle analytique approché du TEG entièrement électrique présenté dans ce manuscrit, la source de tension équivalente est constante pour un gradient de température donné et est valide quelle que soit la valeur du courant de charge. D'autre part, la résistance électrique équivalente du TEG avec prise en compte des résistances thermiques de contact est plus importante que sans  $\theta_c$ . Le terme supplémentaire présenté dans le Tableau 2.3 dépend des résistances thermiques de contact, du coefficient Seebeck et des conditions de fonctionnement du TEG. Ce terme a également été identifié par Apertet et *al.* dans la publication [33] en terme de facteur de mérite  $Z\bar{T}$ , de résistance électrique  $R_E$  et de conductances thermiques.

Sous des conditions de flux de chaleur constant, les résultats présentés dans le Tableau



TABLEAU 2.3 – Résumé de la modélisation électrique du TEG sous des conditions de gradient de température constant et flux de chaleur constant.

|                   | $\Delta T'$ constant                                     |   | $Q_H$ constant        |   |
|-------------------|--|---|-----------------------|---|
|                   | $V_{eq}$   | $R_{eq}$  | $V_{eq}$              | $R_{eq}$  |
| $\theta_c = 0$    | $\alpha \Delta T'$                                       | $R_E$   | $\alpha \theta_m Q_H$ | $R_E + \alpha^2 \cdot Q_H \cdot \theta_m^2 + \alpha^2 \cdot \theta_m \cdot T'_C$<br>$- [\frac{\alpha \cdot R_E \cdot \theta_m}{2} + \alpha^3 \cdot \theta_m^2 \cdot T'_C$<br>$+ \alpha^3 \cdot \theta_m^3 \cdot Q_H] \cdot I + [\alpha^4 \cdot \theta_m^3 \cdot T'_C$<br>$+ \alpha^4 \cdot Q_H \cdot \theta_m^4 + \frac{\alpha^2 \cdot R_E \cdot \theta_m^2}{2}] \cdot I^2$   |
| $\theta_c \neq 0$ | $\frac{\theta_m}{\theta_m + 2\theta_c} \alpha \Delta T'$ | $R_E +$<br>$\frac{\alpha^2 \cdot \theta_c \cdot \theta_m \cdot (T'_H + T'_C)}{\theta_m + 2 \cdot \theta_c}$ | $\alpha \theta_m Q_H$ | $R_E + \alpha^2 \cdot \theta_c \cdot \theta_m \cdot Q_H + \alpha^2 \cdot \theta_m \cdot T'_C$<br>$+ \alpha^2 \cdot \theta_m^2 \cdot Q_H - [\frac{\alpha \cdot R_E \cdot \theta_m}{2} + \alpha^3 \cdot \theta_m^2 \cdot T'_C$<br>$+ \alpha^3 \cdot \theta_m^3 \cdot Q_H + 2\alpha^3 \cdot \theta_m^2 \cdot \theta_c \cdot Q_H] \cdot I$<br>$+ [\alpha^4 \cdot \theta_m^3 \cdot T'_C + \alpha^4 \cdot Q_H \cdot \theta_m^4$<br>$+ \frac{\alpha^2 \cdot R_E \cdot \theta_m^2}{2} + \alpha^2 \cdot R_E \cdot \theta_m \cdot \theta_c$<br>$+ \alpha^4 \cdot \theta_m^2 \cdot \theta_c \cdot Q_H \cdot (\theta_c + 3 \cdot \theta_m)$<br>$+ \alpha^4 \cdot \theta_m^3 \cdot \theta_c^2 \cdot T'_C] \cdot I^2$ |

2.3 montrent qu'il n'y a pas de différence entre la tension équivalente en circuit-ouvert avec et sans prise en compte des résistances thermiques de contact. Cependant, l'expression de la résistance électrique équivalente du TEG (voir Tableau 2.3) est non linéaire et dépend des paramètres du TEG et du courant de charge. Toutefois, cette résistance est composée d'un terme constant indépendant du courant de charge (première ligne de l'expression de la résistance équivalente dans Tableau 2.3) et de termes dépendants du courant de charge (le reste de l'expression). On peut remarquer que cette résistance électrique équivalente en circuit-ouvert ( $I = 0$ ), sans considérer les résistances thermiques de contact, est supérieure à  $R_E$ , qui est la résistance équivalente sous des conditions de gradient de température constant. Par conséquent, à partir du modèle électrique présenté, on peut également déduire que la

tension de sortie délivrée à la charge est une fonction non linéaire qui dépend des paramètres du TEG et du courant de charge. Montecucco et *al.* ont observé dans la publication [132] cette variation non linéaire de la tension de sortie du TEG. Ils l'ont exprimée en fonction du courant de charge, du gradient de température et de coefficients polynomiaux constants. De plus, ces coefficients polynomiaux constants ont été déterminés expérimentalement pour le module testé, mais aucune relation n'a été établie entre eux et les paramètres du TEG. Cependant, dans le modèle entièrement électrique du TEG présenté dans ce mémoire, tous les coefficients de cette non-linéarité sont clairement et analytiquement identifiés en fonction des paramètres du TEG et du courant de charge.

Comme nous l'avons constaté, les résistances thermiques de contact influencent considérablement le modèle du TEG. De plus, l'efficacité d'un TEG n'est pas seulement influencée par les propriétés des matériaux, mais aussi par les pertes de chaleur dues aux résistances thermiques interne  $\theta_m$  et de contact  $\theta_c$ . En effet, la connaissance de ces résistances thermiques est obligatoire pour la modélisation électrique et la simulation du TEG, ainsi que pour l'évaluation de son efficacité.

## 2.5 Identification des résistances thermiques par caractérisation électrique

Dans la littérature, les propriétés des matériaux sont très largement discutées, principalement pour augmenter la propriété thermoélectrique bien connue sous l'appellation "facteur de mérite  $Z\bar{T}$ ". Néanmoins, lorsqu'un TEG est considéré, les caractéristiques des éléments semi-conducteurs p et n sont fournies, mais celles ci ne sont pas suffisantes pour obtenir un modèle électrique approprié du TEG d'une part, et ne permettent pas d'évaluer précisément son efficacité d'autre part. Seuls quelques articles récents traitent des résistances thermiques et de leur influence sur l'efficacité du TEG. La minimisation de ces résistances thermiques est fortement recommandée, sans toutefois donner un moyen de déterminer leurs valeurs.

Un grand facteur de mérite indique des matériaux thermoélectriques efficaces ayant un coefficient Seebeck élevé, une résistance électrique faible et une résistance thermique interne élevée. En outre, la résistance thermique de contact  $\theta_c$  qui, lors de mauvaises conceptions, peut être de l'ordre de grandeur de la résistance thermique interne  $\theta_m$ , peut influencer fortement l'efficacité d'un générateur thermoélectrique [37, 138].

Dans cette section, on propose une approche d'identification des résistances thermiques interne  $\theta_m$  et de contact  $\theta_c$  du TEG par caractérisation électrique. Notons qu'il s'agit ici d'une approche d'identification innovante, et est basée sur la modélisation électrique théorique du TEG, sous des conditions de gradient de température constant et de flux de chaleur constant, présentée dans les sections précédentes. Elle est simple à mettre en œuvre, car uniquement basée sur des essais expérimentaux en circuit-ouvert. Une mesure électrique unique pour chacune des deux conditions de fonctionnement ( $\Delta T' = \text{cnst}$  et  $Q_H = \text{cnst}$ ) est

nécessaire.

Sous des conditions de gradient de température constant, le gradient de température vu par les éléments semi-conducteurs p et n du TEG, donné par l'équation 2.14, dépend du courant de charge. Ainsi, pour identifier  $\theta_c$  pendant le fonctionnement du TEG, non seulement les paramètres du TEG doivent être connus mais aussi les conditions de la charge connectée. Pour simplifier la mesure de  $\Delta T$ , et par conséquent, la tension en circuit-ouvert générée par le TEG, les conditions de mesure en circuit-ouvert sont généralement choisies lorsque la charge  $R_L$  est déconnectée du TEG ( $I = 0$ ), ce qui amène l'équation 2.14 à une forme simplifiée de diviseur de résistance. La tension en circuit-ouvert générée par le TEG avec résistances thermiques de contact est alors donnée par :

$$V_{OC} \Big|_{\Delta T' = \text{cnst}} = \alpha \cdot \Delta T \Big|_{\Delta T' = \text{cnst}, I=0} = \frac{\theta_m}{\theta_m + 2 \cdot \theta_c} \cdot \alpha \cdot \Delta T' \quad (2.70)$$

Comme on l'a démontré dans les sections précédentes, le gradient de température sous des conditions de flux de chaleur constant dépend également du courant de charge. Pour éliminer cette dépendance du courant de charge, seules les conditions de mesure en circuit-ouvert ( $I = 0$ ) seront prises en compte. Sous des conditions de flux de chaleur constant, la tension en circuit-ouvert du TEG est donnée par :

$$V_{OC} \Big|_{Q_H = \text{cnst}} = \alpha \Delta T \Big|_{Q_H = \text{cnst}, I=0} = \alpha \cdot \theta_m \cdot Q_H \quad (2.71)$$

En se basant sur les modèles électriques théoriques (équations 2.70 et 2.71), une mesure électrique sert à identifier la résistance thermique interne et l'autre sert à identifier la résistance thermique de contact.

La résistance thermique interne  $\theta_m$  du TEG pourrait être calculée à partir des données suivantes, si elles sont fournies par le fabricant :

- $\rho_{m,p}$  la résistivité thermique de l'élément semi-conducteur p.
- $\rho_{m,n}$  la résistivité thermique de l'élément semi-conducteur n.
- $N$ , le nombre de paires d'éléments semi-conducteurs du TEG.
- $A_p$  et  $A_n$ , les aires de sections transversales des éléments semi-conducteurs p et n, respectivement.
- $L_p$  et  $L_n$ , les longueurs des éléments semi-conducteurs p et n, respectivement.

L'expression analytique de  $\theta_m$  est donnée par [35] :

$$\theta_m = \frac{\rho_{m,p} \cdot L_p \cdot \rho_{m,n} \cdot L_n}{N \cdot (\rho_{m,p} \cdot L_p \cdot A_n + \rho_{m,n} \cdot L_n \cdot A_p)} \quad (2.72)$$

À noter que les valeurs de ces données ne sont pas toujours fournies par le fabricant. Néanmoins, la résistance thermique interne  $\theta_m$  peut être également identifiée par caractérisation électrique. Sur la base du modèle électrique du TEG sous des conditions de flux de chaleur constant, la mesure de la tension en circuit ouvert nous permet de trouver la valeur de  $\theta_m$ ,

en connaissant les valeurs du coefficient Seebeck  $\alpha$ , du flux de chaleur d'entrée  $Q_H$ , et en utilisant l'équation 2.71 :

$$\theta_m = \frac{V_{oc} \Big|_{Q_H = \text{cnst}}}{\alpha \cdot Q_H} \quad (2.73)$$

Afin d'identifier la résistance thermique de contact  $\theta_c$ , la tension en circuit ouvert du TEG sous des conditions de gradient de température constant doit être mesurée. Cela nous permet de déterminer la valeur de  $\theta_c$  en remplaçant la valeur de  $\theta_m$  déterminée précédemment (équation 2.73) et en connaissant la valeur du gradient de température appliquée  $\Delta T'$  :

$$\theta_c = \frac{(\alpha \cdot \Delta T' - V_{oc} \Big|_{\Delta T' = \text{cnst}}) \cdot \theta_m}{2 \cdot V_{oc} \Big|_{\Delta T' = \text{cnst}}} \quad (2.74)$$

Cette approche d'identification des résistances thermiques interne et de contact d'un TEG est résumée par la Figure 2.8. Elle est basée sur deux mesures de la tension en circuit ouvert, sous un gradient de température constant et un flux de chaleur constant. La méthode proposée apparaît comme un moyen efficace et simple pour l'identification des résistances thermiques du TEG.

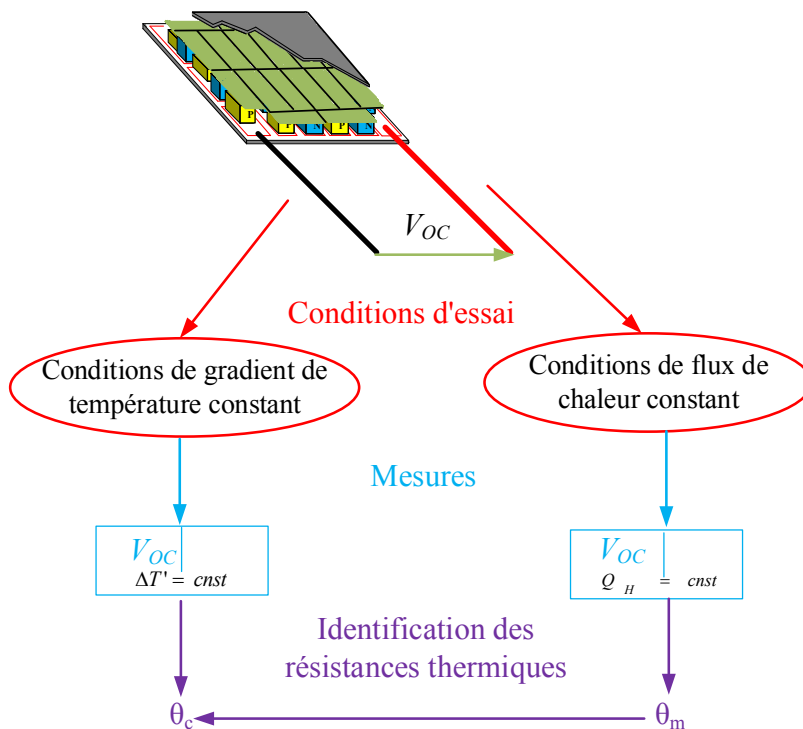


FIGURE 2.8 – Identification des résistances thermiques interne et de contact du TEG.

## 2.6 Quantification des erreurs de modélisation

Dans cette section, une quantification d'erreur de modélisation entre les modèles analytiques exactes (sans approximation) et analytiques approchés (modèle de Thévenin générique) du TEG est présentée. L'objectif est de montrer la validité du modèle analytique approché et justifier les approximations effectuées. Ensuite, une quantification d'erreur entre le modèle classique constitué d'une source de tension constante (équations 2.5) en série avec une résistance électrique constante (équation 2.6), et les modèles analytiques approchés proposés est présentée. Elle permet de définir les limites de validité et d'utilisation du modèle classique du TEG et son adéquation avec le modèle analytique approché.

### 2.6.1 Modélisation analytique exacte et approchée du TEG

Afin d'apprécier et de quantifier l'exactitude des modèles analytiques approchés du TEG proposés dans ce manuscrit, les expressions analytiques approchées du Tableau 2.3 et les expressions analytiques exactes ont été modélisées à l'aide du logiciel Matlab/Simulink. Les paramètres physiques du TEG sont présentés dans le Tableau 2.4. Dans l'étude qui suit, le rapport  $\beta$  (en pourcentage) entre la résistance thermique de contact  $\theta_c$  et la résistance thermique interne  $\theta_m$  varie de 0% (cas du TEG avec  $\theta_c = 0$ ) à 100% (cas du TEG ayant une valeur de  $\theta_c$  égale à sa résistance thermique interne  $\theta_m$ ). Pour toutes les valeurs de  $\theta_c$ , la puissance électrique et la tension de sortie du TEG ont été relevées.

TABLEAU 2.4 – Valeurs numériques des paramètres du TEG utilisés dans les simulations [18].

| Paramètres         | Valeurs   | Descriptions                    |
|--------------------|-----------|---------------------------------|
| N                  | 127       | Nombre de jonctions p-n         |
| $\alpha$ [V/K]     | 0.0531876 | Coefficient Seebeck             |
| $R_E$ [ $\Omega$ ] | 1.6       | Résistance électrique           |
| $\theta_m$ [K/W]   | 1.498     | Résistance thermique interne    |
| $\theta_c$ [K/W]   | 0 to 1.5  | Résistance thermique de contact |
| $T'_H$ [K]         | 368       | Température du côté chaud       |
| $T'_C$ [K]         | 298       | Température du côté froid       |
| $Q_H$ [W]          | 70        | Flux de chaleur                 |

La Figure 2.9 illustre l'évolution de la puissance électrique du TEG en fonction du courant de charge pour différentes valeurs de la résistance thermique de contact  $\theta_c$ , sous des conditions de gradient de température constant.

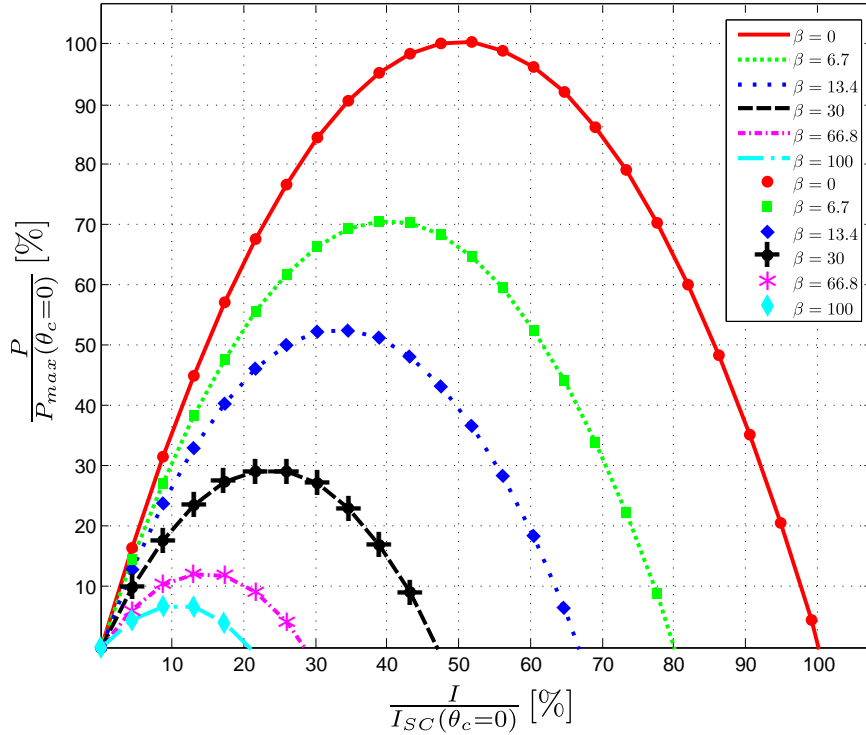


FIGURE 2.9 –  $P = f(I, \theta_c)$  sous des conditions de gradient de température constant, où  $I_{SC}$  est le courant de court-circuit.

Les courbes paraboliques en ligne continue ou pointillée résultent de l'expression analytique exacte de la puissance électrique (équation 2.19) et les courbes avec marqueurs résultent de l'expression analytique approchée (équation 2.21). On peut voir à partir de la Figure 2.9 que la puissance électrique du TEG obtenue avec l'expression approchée proposée est très proche de l'expression exacte (superposition des courbes pour les 2 cas). Comme on pouvait s'y attendre à l'issue de la modélisation physique, la puissance électrique diminue lorsque  $\theta_c$  augmente [33, 34]. Cette réduction de la puissance électrique résulte de la diminution du gradient de température appliqué au TEG, qui passe de  $\Delta T'$  à  $\Delta T$  ( $\Delta T < \Delta T'$ ), essentiellement causée par la présence des résistances thermiques de contact  $\theta_c$ .

La Figure 2.10 représente l'évolution de la puissance électrique du TEG en fonction du courant de charge pour différentes valeurs de la résistance thermique de contact  $\theta_c$ , sous des conditions de flux de chaleur constant. De même que dans le cas du gradient de température constant, les courbes paraboliques en ligne continue ou pointillée résultent de l'expression analytique exacte de la puissance électrique (équation 2.40), tandis que les courbes avec marqueurs résultent de l'expression obtenue en utilisant un développement de Maclaurin (équation 2.41). Les puissances électriques du TEG obtenues avec les deux expressions sont proches. Comme dans le cas précédent, la puissance électrique diminue lorsque  $\theta_c$  augmente. Cependant, cette diminution est plus faible par rapport à celle obtenue dans le cas du TEG

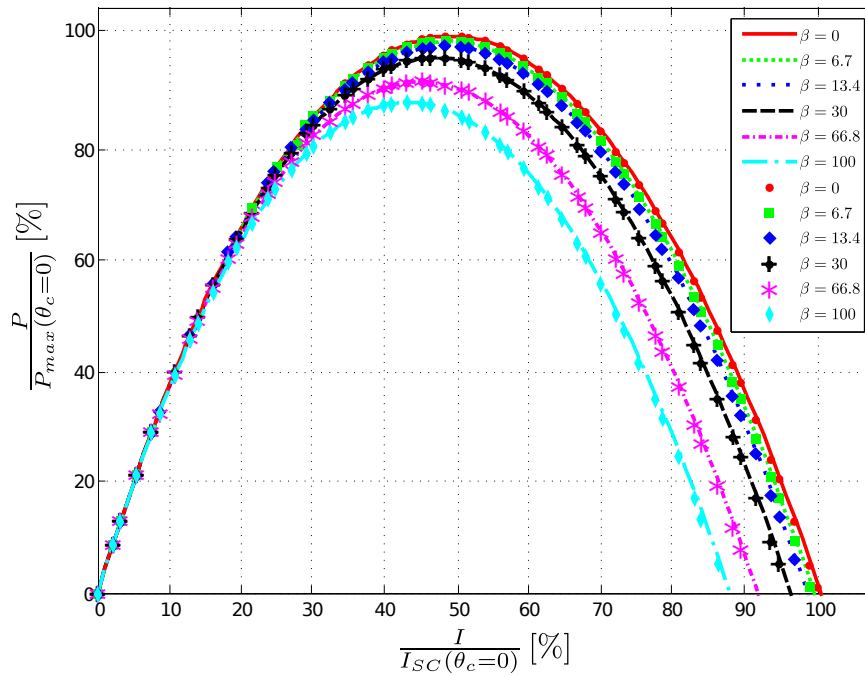


FIGURE 2.10 –  $P = f(I, \theta_c)$  sous des conditions de flux de chaleur constant, où  $I_{SC}$  est le courant de court-circuit.

sous des conditions de gradient de température constant. Cela signifie que la modélisation électrique du TEG sous des conditions de flux de chaleur constant est peu influencée par la présence de  $\theta_c$  comparée à celle sous des conditions de gradient de température constant.

La Figure 2.11 présente la variation de la tension de sortie du TEG en fonction du courant de charge  $I$  pour différentes valeurs de la résistance thermique de contact  $\theta_c$  sous des conditions de gradient de température constant.

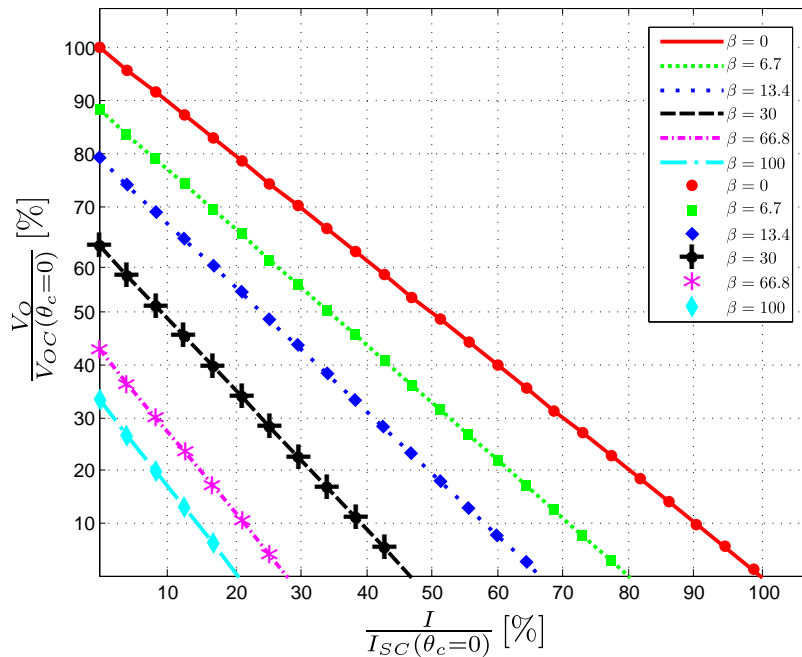


FIGURE 2.11 –  $V_O = f(I, \theta_c)$  sous des conditions de gradient de température constant, où  $I_{SC}$  est le courant de court-circuit.

On peut voir que les courbes en ligne continue ou pointillée qui représentent l'expression analytique exacte de la tension de sortie du TEG (équation 2.18) pour différentes valeurs de la résistance thermique de contact sont superposées aux courbes avec marqueurs qui représentent l'expression analytique approchée donnée par l'équation 2.22. Ceci justifie la validité et l'exactitude de l'approximation utilisée. La résistance électrique équivalente  $R_{eq}$  détermine la pente de la caractéristique linéaire V-I. Comme prévu dans les études de modélisation physique, la Figure 2.11 illustre que plus  $\theta_c$  augmente, plus la tension de sortie du TEG diminue et la pente de la caractéristique V-I devient plus raide [33, 34]. Ceci peut être interprété par l'augmentation de la résistance électrique équivalente du TEG "vue" par la charge connectée  $R_L$ , comme représenté par l'équation 2.24. À noter que la tension en circuit-ouvert du TEG diminue également lorsque  $\theta_c$  augmente.

La Figure 2.12 présente la variation de la tension de sortie du TEG en fonction du courant de charge  $I$  pour différentes valeurs de la résistance thermique de contact  $\theta_c$  sous des conditions de flux de chaleur constant.

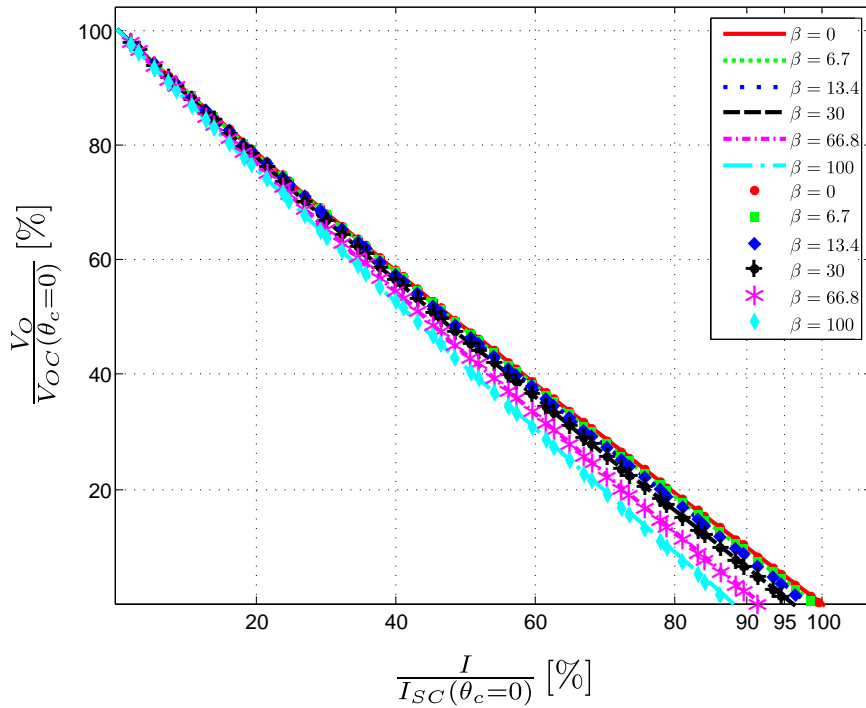


FIGURE 2.12 –  $V_O = f(I, \theta_c)$  sous des conditions de flux de chaleur constant, où  $I_{SC}$  est le courant de court-circuit.

Les courbes en ligne continue ou pointillée utilisées pour représenter l'équation analytique exacte de la tension de sortie du TEG (équation 2.39) sont superposées aux courbes avec marqueurs utilisées pour représenter l'expression analytique approchée donnée par l'équation 2.43. Ce résultat justifie la validité de l'approximation faite avec le développement de Maclaurin. Contrairement à un fonctionnement sous des conditions de gradient de température constant, le TEG sous un flux de chaleur constant a la même tension en circuit ouvert, quelle que soit la valeur de la résistance thermique de contact  $\theta_c$ . La pente de la caractéristique V-I dans ce cas est légèrement modifiée avec  $\theta_c$ . Ceci peut s'expliquer en



examinant attentivement les deux expressions de la résistance électrique équivalente du TEG avec  $\theta_c = 0$  et  $\theta_c \neq 0$ , données par les équations 2.31 et 2.45. La principale différence réside dans les termes additionnels présents dans l'équation 2.45 dont la contribution est faible puisqu'ils sont multipliés par  $\alpha^2$ ,  $\alpha^3$  ou  $\alpha^4$ .

## 2.6.2 Modélisation analytique approchée et modèle classique du TEG

Afin de quantifier l'erreur commise lors de l'utilisation d'un modèle électrique classique du TEG et de déterminer son adéquation avec les modèles analytiques approchés proposés (sous gradient de température constant et flux de chaleur constant), une comparaison a été effectuée dans l'environnement SPICE. Les paramètres utilisés en simulation sont présentés dans le Tableau 2.1. Dans toute la discussion menée dans cette section, les courbes en ligne continue résultent du modèle classique, et celles avec marqueurs résultent des modèles analytiques approchés proposés dans notre étude.

### i) Quantification d'erreur sous des conditions de gradient de température constant

La Figure 2.13 présente l'évolution de la puissance électrique  $P$  générée par un TEG en fonction du courant de charge  $I$ , pour différentes valeurs de gradient de température  $\Delta T'$  (de  $10^\circ\text{C}$  à  $90^\circ\text{C}$ ), pour le modèle classique et le modèle analytique approché du TEG (cas  $\theta_c = 0$  (a) et  $\theta_c = 0.45\text{K/W}$  (b)).

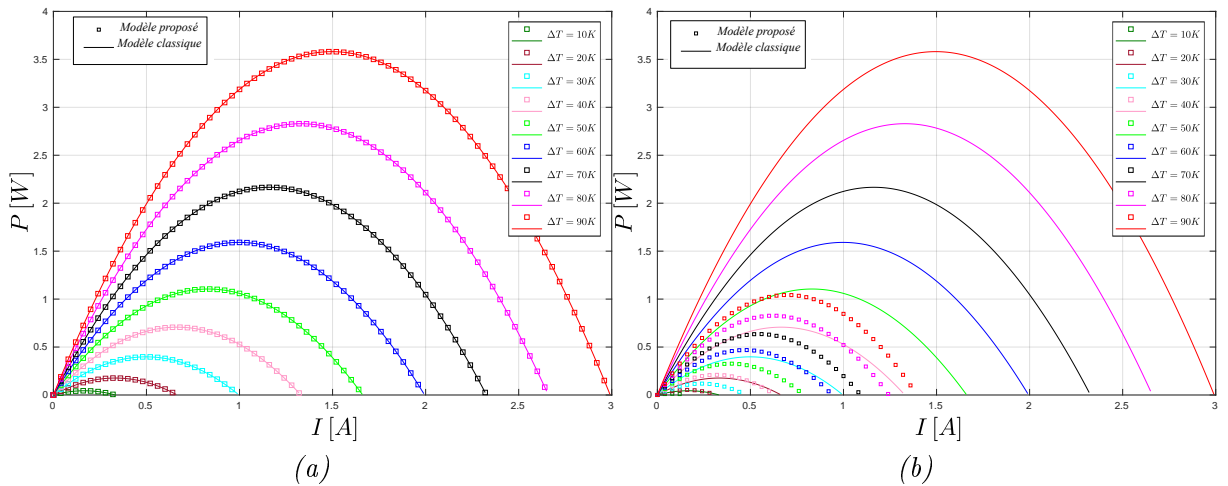


FIGURE 2.13 –  $P = f(I, \Delta T')$  du TEG sous des conditions de gradient de température constant pour le modèle classique et le modèle analytique approché (a) avec  $\theta_c = 0$  et (b) avec  $\theta_c = 0.45\text{K/W}$ .

A  $\theta_c = 0$ , les courbes de la puissance électrique obtenues avec le modèle analytique approché se superposent parfaitement aux courbes de la puissance électrique obtenue avec le modèle classique, quelle que soit la valeur de  $\Delta T'$ . Cela peut être aussi confirmé par la modélisation

présentée à la section 2.2. En effet, en remplaçant  $\theta_c = 0$  dans l'équation 2.21, on retrouve l'équation 2.4. En outre, la puissance électrique fournie à la charge est proportionnelle au gradient de température appliqué. En considérant un  $\theta_c = 0.45\text{K/W}$  dans le modèle analytique approché (Figure 2.13 (b)), on constate que pour un même  $\Delta T'$ , la puissance électrique délivrée est beaucoup plus faible que la puissance électrique obtenue avec le modèle classique du TEG. En revanche, c'est bien la vraie puissance délivrée par le TEG puisque le modèle proposé tient compte des résistances thermiques de contact qui font baisser la puissance suite aux termes étant fonction de  $\theta_c$  qui apparaissent dans l'expression de la puissance du modèle proposé.

La Figure 2.14 présente l'évolution du point de puissance maximale en fonction du gradient de température  $\Delta T'$ , pour le modèle classique et le modèle analytique approché du TEG (cas  $\theta_c = 0$  (a) et  $\theta_c = 0.45\text{K/W}$  (b)).

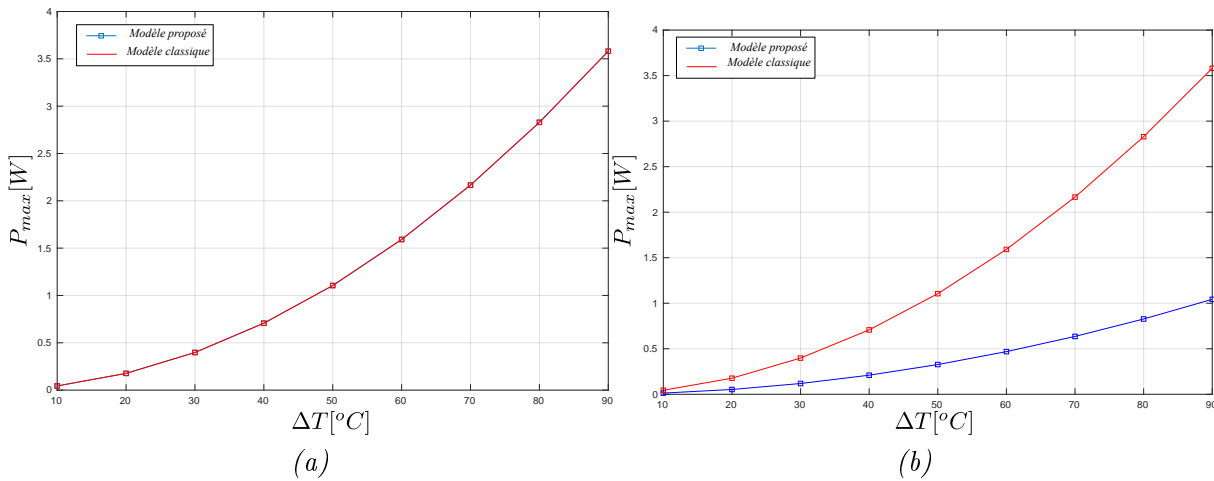


FIGURE 2.14 –  $P_{\max} = f(\Delta T')$  du TEG sous des conditions de gradient de température constant pour le modèle simplifié et le modèle électrique proposé (a) avec  $\theta_c = 0$  et (b) avec  $\theta_c = 0.45\text{K/W}$ .

Dans le cas  $\theta_c = 0$ , et comme on pouvait s'y attendre, les maxima de puissance obtenus avec le modèle analytique approché se superposent parfaitement avec les maxima de puissance électrique obtenus avec le modèle classique, quelle que soit la variation de  $\Delta T'$ . En revanche, pour  $\theta_c = 0.45\text{K/W}$ , les maxima sont assez différents, comme on pouvait s'y attendre suite aux résultats de la Figure 2.13 (b). Pour un  $\Delta T' = 30^{\circ}\text{C}$  par exemple, le maximum de puissance donné par le modèle classique est de  $0.4\text{W}$ , alors qu'il est de  $0.13\text{W}$  pour le modèle proposé, soit une erreur relative de 67.5%. De même, pour  $\Delta T' = 60^{\circ}\text{C}$ , l'erreur relative est de 70%, et pour  $\Delta T' = 90^{\circ}\text{C}$  l'erreur relative est de 71%. Par conséquent, plus  $\Delta T'$  est important, plus l'erreur relative entre le modèle analytique approché et le modèle classique est importante. Ainsi, si l'on utilise un modèle électrique classique du TEG, la puissance calculée ne correspond pas à la puissance réellement générée par le TEG. Ces écarts très grands sont dus à la valeur de  $\theta_c$  choisie. Si une valeur plus faible de  $\theta_c$  est considérée, une erreur bien plus faible aurait été obtenue. De plus, il est important de préciser ici que le coefficient Seebeck utilisé dans la modélisation proposée est celui des éléments semi-

conducteurs p et n uniquement. En revanche, le coefficient de proportionnalité du générateur thermoélectrique mesuré pour un gradient de température et une tension en circuit-ouvert donnés, ne représente pas le coefficient Seebeck tout seul, mais aussi le diviseur de résistances thermiques interne et de contact. Dans ce cas, l'erreur entre le modèle classique du TEG et le modèle analytique approché est alors plus faible.

La Figure 2.15 présente la variation de la résistance électrique équivalente du TEG en fonction du gradient de température, pour le modèle classique et le modèle analytique approché du TEG (cas  $\theta_c = 0$  (a) et  $\theta_c = 0.45\text{K/W}$  (b)).

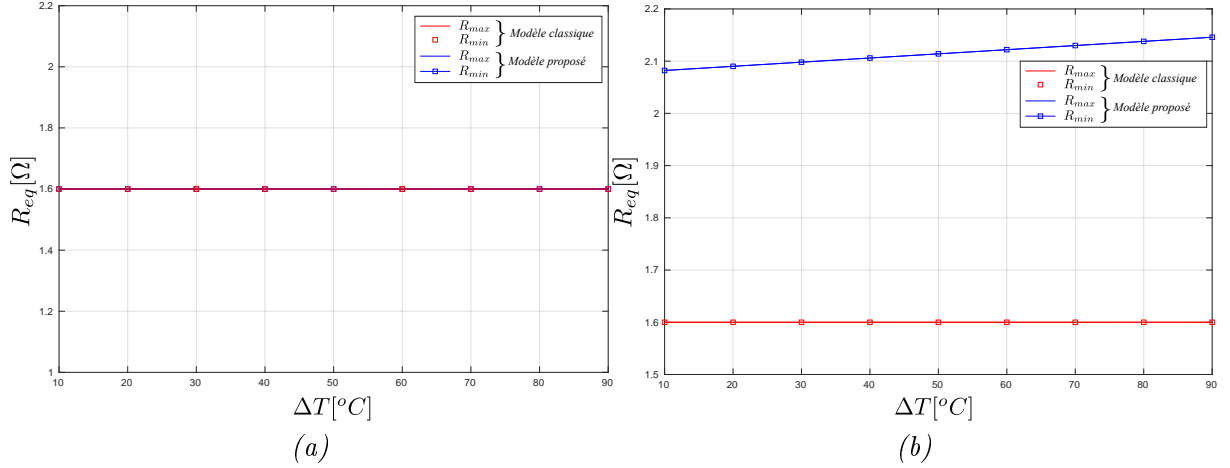


FIGURE 2.15 –  $R_{eq} = f(\Delta T')$  du TEG sous des conditions de gradient de température constant pour le modèle classique et le modèle analytique approché (a) avec  $\theta_c = 0$  et (b) avec  $\theta_c = 0.45\text{K/W}$ .

On remarque que la résistance électrique du TEG du modèle classique est superposée à celle du modèle analytique approché pour  $\theta_c = 0$ . Ceci est également justifié par l'équation 2.24 ; en remplaçant  $\theta_c$  par 0, on retrouve effectivement l'équation 2.6. De plus, la résistance électrique équivalente du TEG est constante quelle que soit la valeur de  $\Delta T'$ . Par contre, la résistance électrique équivalente du modèle analytique approché avec  $\theta_c = 0.45\text{K/W}$  est supérieure à celle du modèle classique. Ce résultat attendu est caractérisé par l'équation 2.24, où la résistance électrique équivalente du modèle analytique approché est égale à celle du modèle classique plus un terme dépendant de  $\theta_c$  et de  $\Delta T'$ . En effet, plus  $\Delta T'$  est important, plus la résistance électrique équivalente du modèle analytique approché devient supérieure à celle du modèle classique. Cette augmentation de la résistance équivalente explique la diminution de la puissance électrique générée.

La Figure 2.16 présente l'évolution de la tension équivalente aux bornes du TEG en fonction du gradient de température, pour le modèle classique et le modèle analytique approché (cas  $\theta_c = 0$  (a) et  $\theta_c = 0.45\text{K/W}$  (b)). Ici encore, il est clair que sans tenir compte des résistances thermiques de contact, les tensions équivalentes issues du modèle analytique approché et du modèle classique sont superposées quelle que soit la variation de  $\Delta T'$ . Les équations 2.5 et 2.23 montrent cette égalité pour  $\theta_c = 0$ . De plus, la tension équivalente du TEG est proportionnelle au gradient de température appliqué. En considérant  $\theta_c =$

0.45K/W dans le modèle analytique approché, on note que la tension électrique équivalente du modèle proposé est inférieure à celle du modèle classique. L'explication est donnée par l'équation 2.23, où non seulement la tension équivalente est proportionnelle au gradient de température appliqué mais est aussi liée à un diviseur de résistances thermiques qui la fait baisser. Avoir une tension équivalente plus petite réduit la puissance électrique générée.

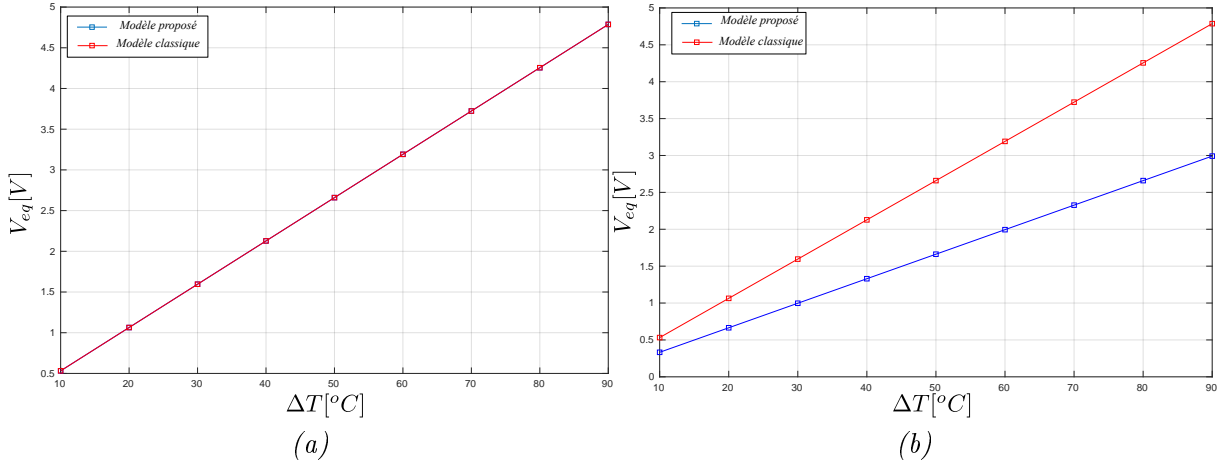


FIGURE 2.16 –  $V_{eq} = f(\Delta T')$  du TEG sous des conditions de gradient de température constant pour le modèle classique et le modèle analytique approché (a) avec  $\theta_c = 0$  et (b) avec  $\theta_c = 0.45\text{K/W}$ .

## ii) Quantification d'erreur sous des conditions de flux de chaleur constant

La Figure 2.17 présente l'évolution de la puissance électrique  $P$  générée par un TEG en fonction du courant de charge  $I$  pour différentes valeurs de flux de chaleur  $Q_H$  (de 10W à 90W), pour le modèle du TEG classique et le modèle analytique approché (cas  $\theta_c = 0$  (a) et  $\theta_c = 0.45\text{K/W}$  (b)).

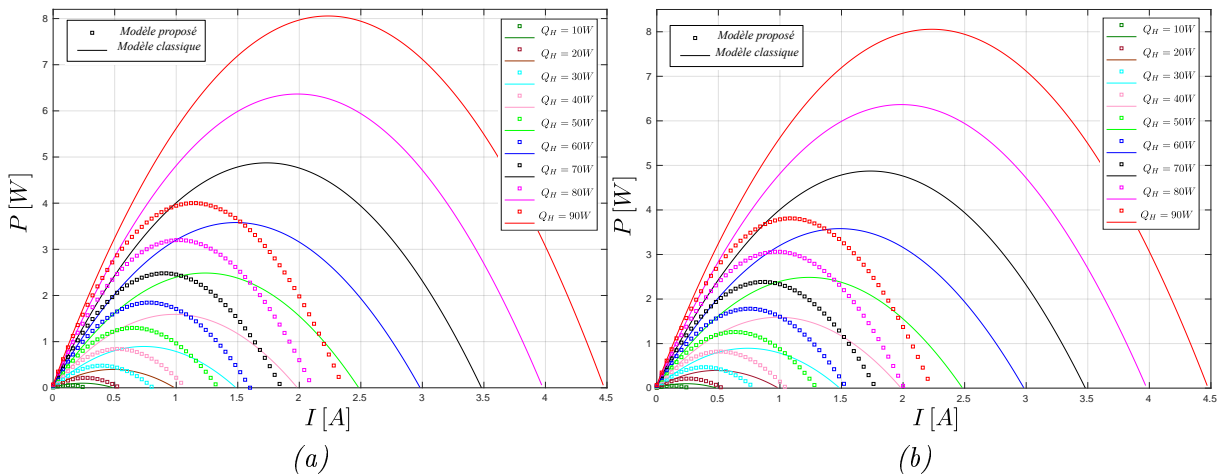


FIGURE 2.17 –  $P = f(I, Q_H)$  sous des conditions de flux de chaleur constant pour le modèle classique et le modèle analytique approché (a) avec  $\theta_c = 0$  et (b) avec  $\theta_c = 0.45\text{K/W}$ .

On peut noter que quelle que soit la valeur de  $\theta_c$ , pour un  $Q_H$  donné, la puissance électrique

délivrée par le modèle électrique proposé est beaucoup plus faible que la puissance électrique délivrée par le modèle classique du TEG. De plus, même pour  $\theta_c = 0$ , l'équation de la puissance du modèle proposé donnée par la relation 2.29 ne correspond pas à celle du modèle classique (équation 2.4). Ceci n'était pas le cas pour le modèle électrique proposé avec  $\theta_c = 0$  sous un gradient de température constant. Sous un flux de chaleur constant, le modèle classique est très différent du modèle réel et ne reflète pas de manière satisfaisante le comportement du TEG.

La Figure 2.18 présente l'évolution du point de puissance maximale en fonction du flux de chaleur  $Q_H$ , pour le modèle classique et le modèle proposé du TEG (cas  $\theta_c = 0$  (a) et  $\theta_c = 0.45\text{K/W}$  (b)).

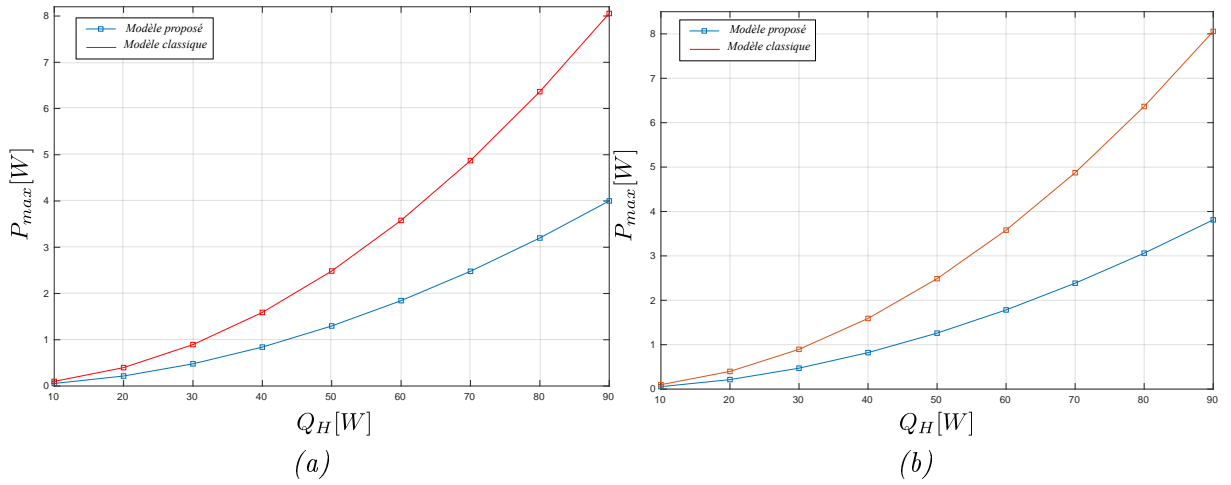


FIGURE 2.18 –  $P_{\max} = f(Q_H)$  sous des conditions de flux de chaleur constant pour le modèle classique et le modèle analytique approché (a) avec  $\theta_c = 0$  et (b) avec  $\theta_c = 0.45\text{K/W}$ .

Comme attendu, et suite aux résultats de la Figure 2.17, on peut voir que quelle que soit la valeur de  $\theta_c$ , les maxima de puissance obtenus avec le modèle électrique proposé sont inférieures à ceux obtenus avec le modèle classique, et ceci quelle que soit la variation de  $Q_H$ . Pour  $Q_H$  égale à  $60\text{W}$ , dans le cas  $\theta_c = 0$ , le maximum de puissance donné par le modèle classique est de  $3.67\text{W}$  et il est de  $1.87\text{W}$  pour le modèle électrique proposé, soit une erreur relative de  $49\%$ . En revanche, pour le même flux de chaleur et pour  $\theta_c = 0.45\text{K/W}$ , l'erreur relative est de  $52\%$ . Pour  $Q_H = 90\text{W}$ , dans le cas  $\theta_c = 0$ , le maximum de puissance donné par le modèle classique est de  $8.13\text{W}$  et il est de  $4\text{W}$  pour le modèle électrique proposé, soit une erreur relative de  $50.8\%$ . En revanche, pour le même flux de chaleur et pour  $\theta_c = 0.45\text{K/W}$ , l'erreur relative est de  $54.5\%$ . Il est clair que la valeur de l'erreur est proche pour les deux valeurs de  $\theta_c$ . Ceci est dû au fait que le modèle électrique proposé sous des conditions de flux de chaleur constant est très peu influencé par  $\theta_c$ , comme on l'a déjà mentionné à la section 2.6. Néanmoins, la Figure 2.17 illustre le fait que le modèle classique n'est pas adapté sous flux de chaleur constant que l'on tienne compte ou pas de  $\theta_c$ .

La Figure 2.19 présente la variation de la résistance électrique équivalente du TEG en

fonction du flux de chaleur, pour le modèle classique et le modèle analytique approché (cas  $\theta_c = 0$  (a) et  $\theta_c = 0.45\text{K/W}$  (b)). La résistance électrique du TEG du modèle classique est constante, comme cela a déjà été présenté à la Figure 2.15. En revanche, la résistance équivalente du TEG du modèle analytique approché, donnée par l'équation 2.31 pour  $\theta_c = 0$ , présente une valeur minimale et une valeur maximale pour chaque valeur de  $Q_H$ . Ceci est expliqué par le fait que cette résistance dépend non linéairement du courant de charge  $I$ . De façon similaire, la résistance équivalente du modèle analytique approché pour  $\theta_c = 0.45\text{K/W}$  (Figure 2.19 (b)), donnée par l'équation 2.45, présente aussi une valeur minimale et une valeur maximale. De plus, des termes supplémentaires fonction de  $\theta_c$  sont ajoutés, ce qui conduit à une augmentation de la valeur de  $R_{eq}$ .

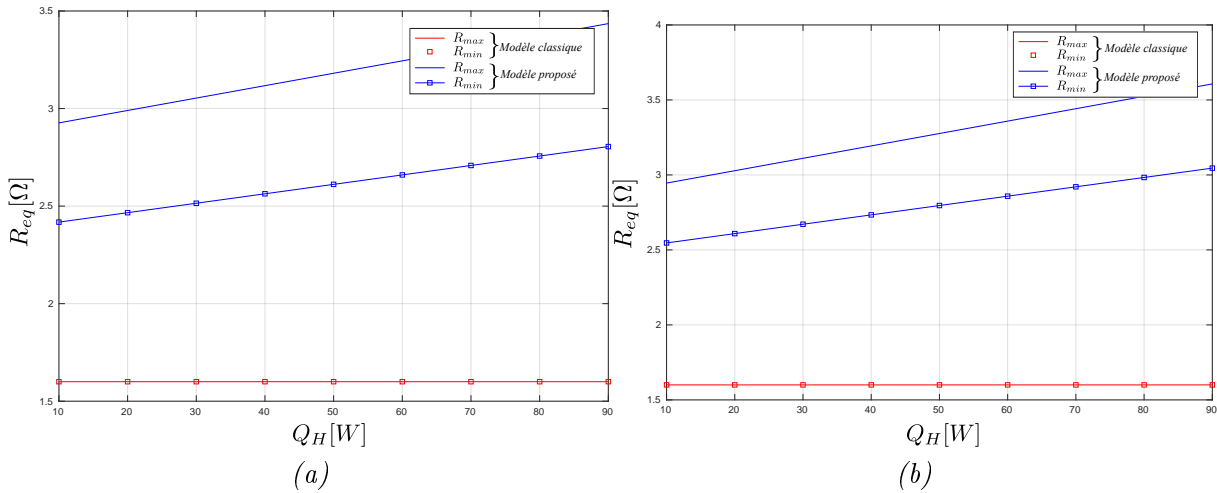


FIGURE 2.19 –  $R_{eq} = f(Q_H)$  sous des conditions de flux de chaleur constant pour le modèle classique et le modèle analytique approché (a) avec  $\theta_c = 0$  et (b) avec  $\theta_c = 0.45\text{K/W}$ .

La Figure 2.20 présente l'évolution de la tension équivalente du TEG en fonction du flux de chaleur. Comme l'expression de la tension équivalente du modèle analytique approché du TEG ne dépend pas de  $\theta_c$  ( $V_{eq} = \alpha \cdot \theta_m \cdot Q_H$ ), une seule comparaison est effectuée avec le modèle classique. Les courbes obtenues avec le modèle classique sont superposées avec ceux obtenues avec le modèle électrique proposé (il suffit de choisir  $\Delta T' = \frac{Q_H}{\theta_m}$  pour que les courbes soient superposées). De plus, la tension équivalente du TEG est proportionnelle au flux de chaleur appliqué.

## 2.7 Conclusion

Dans ce chapitre, la modélisation entièrement électrique du TEG, prenant en compte les résistances thermiques de contact sous différentes conditions de fonctionnement est présentée et discutée. Une approche de modélisation du TEG, basée sur un circuit équivalent de Thévenin générique, a été proposée et les expressions analytiques des paramètres  $V_{eq}$  et  $R_{eq}$  ont été identifiées, sans et avec prise en compte des résistances thermiques de contact :

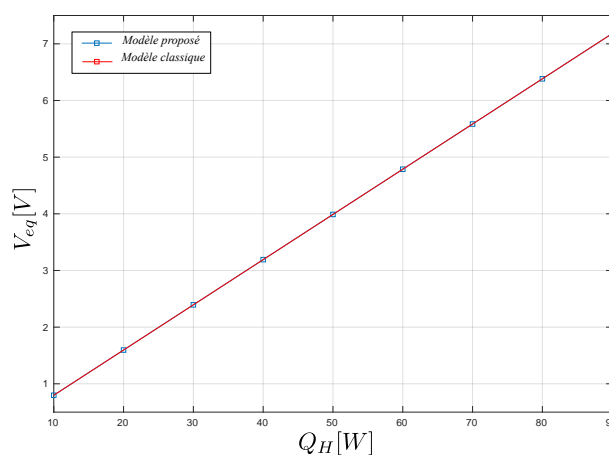


FIGURE 2.20 –  $V_{eq} = f(Q_H)$  du TEG sous des conditions de flux de chaleur constant pour le modèle.

sous un gradient de température constant puis sous un flux de chaleur constant. Le modèle électrique du TEG sous des conditions de gradient de température constant est linéaire et ne dépend que des paramètres électriques et thermiques du TEG. D'autre part, le modèle électrique du TEG sous des conditions de flux de chaleur constant est non linéaire et dépend du courant de charge. Les modèles entièrement électriques du TEG ont été validés par simulation. Les résultats de simulation obtenus s'inscrivent dans le comportement physique des TEG, présenté dans des études de recherche récentes [33, 34, 132]. Les modèles entièrement électriques du TEG proposés sont indispensables lors de la conception des circuits et systèmes électroniques alimentés par un TEG. Ces modèles sont notamment utiles lors des phases de simulation et de modélisation de micro-générateurs ainsi que lors du choix ou du développement des techniques dites MPPT les plus adaptées pour maximiser la récupération d'énergie thermique [133, 134]. Une quantification des erreurs de modélisation du TEG a également été effectuée. D'abord, entre les modèles analytiques exactes et approchés, puis entre le modèle classique du TEG et les modèles analytiques approchés.

Dans la deuxième partie de ce manuscrit, la circuiterie électronique à tolérance de pannes pour générateurs thermoélectriques est présentée. Nous avons choisi d'utiliser le modèle analytique approché du TEG sous des conditions de gradient de température constant pour l'associer à la circuiterie électronique pour la phase de simulation électrique et aussi pour la validation expérimentale. Ce choix est justifié par le fait que nous ne disposons pas de plateforme de test et de caractérisation pour TEG sous des conditions de flux de chaleur constant.





## Deuxième partie

# Circuiterie électronique à tolérance de pannes pour générateurs thermoélectriques



# Chapitre 3

## Généralités sur la tolérance de pannes et état de l'art

### Sommaire

---

|            |   |           |
|------------|---|-----------|
| <b>3.1</b> | <b>Introduction</b>   | <b>66</b> |
| <b>3.2</b> | <b>Qu'est-ce que la tolérance de pannes ?</b>   | <b>66</b> |
| 3.2.1      | Type de pannes de la circuiterie électronique   | 67        |
| 3.2.2      | Diagnostic de pannes  | 68        |
| 3.2.3      | Garantie de la continuité de service  | 68        |
| <b>3.3</b> | <b>La circuiterie électronique pour générateurs thermoélectriques</b>                               | <b>70</b> |
| 3.3.1      | Topologies de convertisseurs DC-DC  | 70        |
| 3.3.2      | Suivi du point de puissance maximale  | 77        |
| 3.3.3      | Régulation de la tension de sortie  | 81        |
| <b>3.4</b> | <b>La détection de pannes dans les convertisseurs DC-DC</b>   | <b>81</b> |
| 3.4.1      | Algorithme de détection basé sur la forme d'onde du courant traversant l'inductance                 | 81        |
| 3.4.2      | Algorithme de détection basé sur la forme d'onde de la tension aux bornes d'un composant magnétique | 85        |
| 3.4.3      | Algorithme de détection basé sur les variables de contrôle du convertisseur                         | 86        |
| <b>3.5</b> | <b>Garantie de la continuité de service dans les convertisseurs DC-DC</b>                           | <b>88</b> |
| 3.5.1      | Topologie avec redondance   | 88        |
| 3.5.2      | Topologie sans redondance   | 90        |
| <b>3.6</b> | <b>Conclusion</b>   | <b>93</b> |

---

## 3.1 Introduction

Les sources d'énergies renouvelables sont un moyen d'approvisionnement énergétique efficace et économiquement viable pour les applications autonomes. L'énergie électrique produite à partir de générateurs thermoélectriques figure parmi les contributions énergétiques potentielles les plus importantes pour les systèmes basés sur la récupération d'énergie. Pour améliorer la disponibilité de l'énergie électrique produite, la continuité de service devient obligatoire. Elle est particulièrement critique dans les applications nécessitant une énergie continue et ininterrompue telles que les dispositifs médicaux, les systèmes embarqués, les réseaux de capteurs, le domaine de l'internet des objets (en anglais *Internet Of Things* (IOT)).

Dans ce chapitre, nous allons tout d'abord définir ce qu'est la tolérance de pannes de systèmes de récupération d'énergie basés sur des générateurs thermoélectriques. On peut noter dès à présent que tout élément de la chaîne de récupération d'énergie est susceptible de subir une panne. Dans notre étude, la source d'énergie renouvelable est un générateur thermoélectrique, réputé et reconnu pour sa grande fiabilité [70] ; les défauts les plus sévères proviennent alors de la circuiterie électronique qui est la plus sensible des éléments des systèmes. Pour cette raison, dans ces travaux de recherche, on s'intéresse uniquement aux défauts survenant au niveau de la circuiterie électronique. Ainsi, dans la troisième section, la circuiterie électronique pour générateurs thermoélectriques sera principalement discutée. Ensuite, la détection de pannes et la garantie de la continuité de service de convertisseurs DC-DC mis en œuvre dans ces systèmes seront respectivement présentées et détaillées dans les quatrième et cinquième sections.

## 3.2 Qu'est-ce que la tolérance de pannes ?

Dans le contexte de notre étude, une panne (ou un défaut) est caractérisée par une altération du fonctionnement des composants de la circuiterie électronique. Elle peut résulter d'une dégradation causée par une contrainte électrique, thermique ou mécanique trop forte ; son origine peut être interne et liée au fonctionnement même du système, ou externe et liée à l'environnement extérieur [139].

La Figure 3.1 présente la structure couramment utilisée dans les systèmes de récupération d'énergie thermique. Elle est constituée de la source d'énergie renouvelable (ici le TEG) associée à une circuiterie électronique de conversion. Cette circuiterie sert d'interface entre la source d'alimentation et la charge qui lui est connectée. Les deux fonctions principales de cette circuiterie électronique sont le suivi du point de puissance maximale et la régulation de la tension de sortie aux bornes de la charge.

La tolérance de pannes de la circuiterie électronique permet d'éviter la coupure du transfert d'énergie entre les éléments de la chaîne de conversion d'énergie, entre le TEG

et la circuiterie électronique et/ou entre la circuiterie électronique et la charge électrique. Ainsi, les dommages potentiels qui résultent d'un défaut peuvent être réduits voire évités. Assurer la continuité de service requiert deux étapes : le diagnostic de pannes et la garantie de la continuité de service qui repose notamment sur une structure électronique pensée et prévue à cet effet.

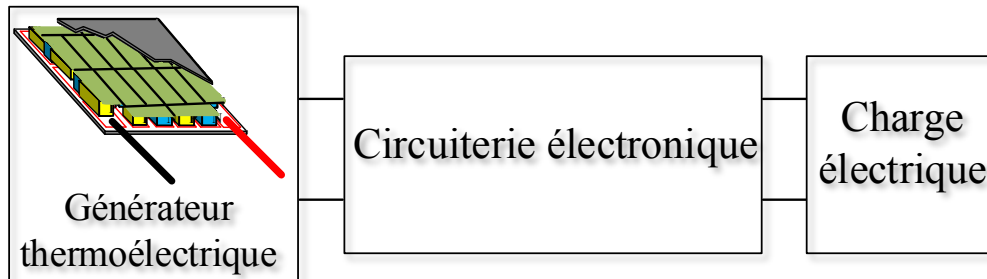


FIGURE 3.1 – Structure typique d'un système de récupération d'énergie thermique.

### 3.2.1 Type de pannes de la circuiterie électronique

Le besoin d'assurer une production continue de l'énergie électrique exige d'embarquer des solutions performantes du point de vue économique et technologique, notamment en terme de tolérance de pannes et de continuité de service. Dans le but de satisfaire ces exigences, il est nécessaire d'examiner tous les risques de dysfonctionnement des éléments de la circuiterie électronique [140]. Ces défauts peuvent survenir soit au niveau des condensateurs [141–143], soit au niveau des semi-conducteurs [144, 145] ; il s'agit des deux composants principaux qui constituent le convertisseur et qui ont les plus faibles taux de fiabilité [146, 147]. Une défaillance de l'un d'entre eux peut provoquer de graves dysfonctionnements du système. Tout défaut de la circuiterie électronique non détecté et non compensé entraîne une interruption ou une dégradation irréversible de ses fonctions. Pour ces raisons et afin d'éviter la propagation du défaut aux autres composants de la circuiterie, il est impératif de mettre en œuvre une méthode efficace et rapide de détection de défaut, suivie d'une technique adaptée pour garantir la continuité de service.

Selon des statistiques, les défauts des semi-conducteurs dans les dispositifs énergétiques constituent 34% des défauts des systèmes électroniques de puissance [142, 148]. En effet, les éléments les plus critiques du convertisseur, pouvant subir un défaut, sont les semi-conducteurs de puissance, principalement les interrupteurs commandables. Dans le cadre de cette étude, on s'intéresse aux défauts survenant au niveau des interrupteurs. Ces défauts sont classés comme défaut de court-circuit (SCF) ou défaut de circuit-ouvert (OCF) [16, 149]. Un SCF peut être dû à une surintensité, ou à une rupture diélectrique [150, 151]. La seule façon d'éliminer un défaut de type court-circuit consiste à isoler physiquement

l'interrupteur défectueux en le déconnectant par le biais d'un fusible connecté en série, ou en utilisant un interrupteur commandable connecté en série avec l'interrupteur défectueux. Dans ce cas, un SCF devient alors un OCF. De plus, les défauts de type circuit-ouvert peuvent également apparaître suite à un défaut du driver (unité de commande de l'interrupteur), une tension de grille incorrecte ou un défaut initial de type court-circuit [152,153]. Pour cette raison, seul un défaut de type circuit-ouvert sera considéré dans ces travaux de thèse.

### 3.2.2 Diagnostic de pannes

Le bon fonctionnement d'un système de récupération d'énergie est basé sur le fait de pouvoir diagnostiquer rapidement et en permanence son état de santé. Le concept de base du diagnostic de pannes comprend la détection et la localisation du défaut. C'est la première étape obligatoire pour apporter une réponse appropriée à un défaut survenant dans un dispositif électronique à semi-conducteurs. Afin d'observer l'état du système, le diagnostic de pannes se fait en plusieurs étapes : l'acquisition de données à l'aide de capteurs de mesures de signaux utiles et choisis avec soin, l'analyse des indicateurs de défauts pour ensuite décider ou non d'annoncer l'apparition d'un défaut et finalement définir le type de défaut, et l'attribuer à un élément de la chaîne de récupération d'énergie [154].

Les méthodes de diagnostic de pannes reposent ou non sur des méthodes analytiques [155]. Les méthodes analytiques sont basées sur la représentation du comportement du système par des phénomènes physiques. L'utilisation du modèle permet de détecter un écart entre le comportement nominal et le comportement du système en présence d'un défaut. L'écart obtenu est proportionnel à la gravité du défaut ; il est nul lors d'un fonctionnement normal [156]. Parmi les avantages des méthodes analytiques, il est souvent possible d'identifier le type du défaut et de remonter à la source du défaut. Toutefois, les systèmes doivent être bien connus et leurs modèles très précis, ce qui peut rendre la technique de diagnostic très complexe [157]. L'utilisation d'un modèle implique que l'on connaisse parfaitement le système. Cependant, pour les systèmes multi-physiques complexes, ces modèles sont très difficiles à décrire. Une alternative intéressante peut être envisagée, ne reposant pas sur l'existence d'un modèle mathématique précis du système. Elle consiste à établir des seuils de bon et de mauvais fonctionnement sur des signaux issus du système pour ensuite déterminer son état. Le principal avantage de ce type de méthode est sa simplicité [158,159].

### 3.2.3 Garantie de la continuité de service

La continuité de service de convertisseurs électroniques est particulièrement nécessaire dans les applications qualifiées de "*safety critical*". C'est l'étape qui suit le diagnostic de pannes dans l'optique de compenser le défaut. Des stratégies adaptées permettant d'assurer la continuité de service doivent être parfois associées au contrôle du convertisseur. Elles

peuvent aller jusqu'à la reconfiguration complète du convertisseur et de son contrôle, si nécessaire. En effet, la reconfiguration du contrôleur n'est pas nécessaire en cas de redondance matérielle. Après compensation du défaut, le système peut alors fonctionner soit en mode nominal, en gardant les mêmes performances qu'avant l'apparition du défaut, soit en mode dégradé (réduction de l'une des fonctions du système, augmentation du temps de réponse, etc).

Le diagnostic classique d'un défaut et la garantie de la continuité de service peuvent être résumés par la Figure 3.2. Le premier cas considéré après diagnostic de défaut est la topologie de convertisseurs avec redondance matérielle (partie gauche de la Figure 3.2), où une topologie de conversion identique sera obtenue avant et après gestion du défaut, par l'utilisation des techniques qui garantissent la continuité de service. Dans ce cas, le contrôle appliqué au convertisseur reste identique après l'apparition de la panne et son diagnostic. D'autre part, sans redondance matérielle, la topologie de conversion et son contrôle associé doivent être reconfigurés.

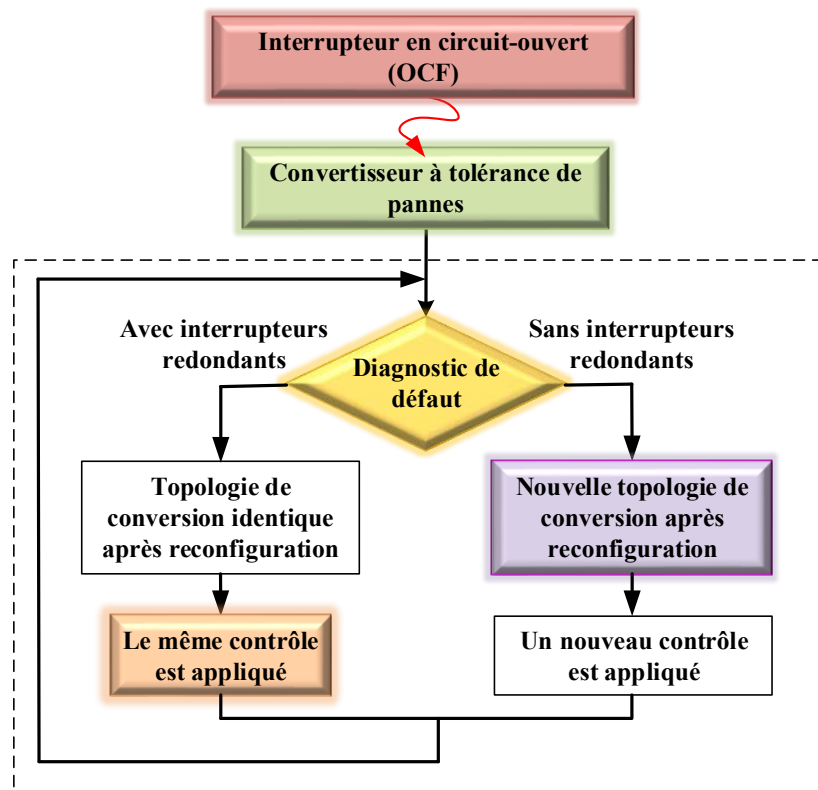


FIGURE 3.2 – Approches classiques de la continuité de service.

### 3.3 La circuiterie électronique pour générateurs thermo-électriques

Dans les systèmes de récupération d'énergie thermique, le générateur thermoélectrique est une source d'alimentation continue. La puissance électrique  $P$  produite par le TEG est variable selon les conditions de fonctionnement (variation du gradient de température ou du flux de chaleur), d'où la nécessité d'un premier convertisseur DC-DC pour suivre le point de puissance maximale en utilisant les algorithmes dits MPPT, garantissant ainsi un transfert du maximum de la puissance électrique disponible à la charge. Cependant, la variation de la puissance électrique ainsi obtenue induit une tension variable en sortie de ce premier convertisseur DC-DC1. Un deuxième convertisseur DC-DC2 est alors nécessaire pour réguler la tension de sortie délivrée à la charge. Un étage intermédiaire de stockage d'énergie (batterie) est souvent inclus entre les convertisseurs si des applications autonomes sont visées. Pour résumer, la circuiterie électronique d'interface pour générateurs thermo-électriques, considérée dans cette étude, inclut deux convertisseurs DC-DC en cascade et est présentée à la Figure 3.3. L'intérêt majeur de cette structure est non seulement la double fonction suivi de puissance-régulation de tension que l'on souhaite réaliser avec la même topologie, mais aussi la possibilité de stocker l'énergie (batterie).

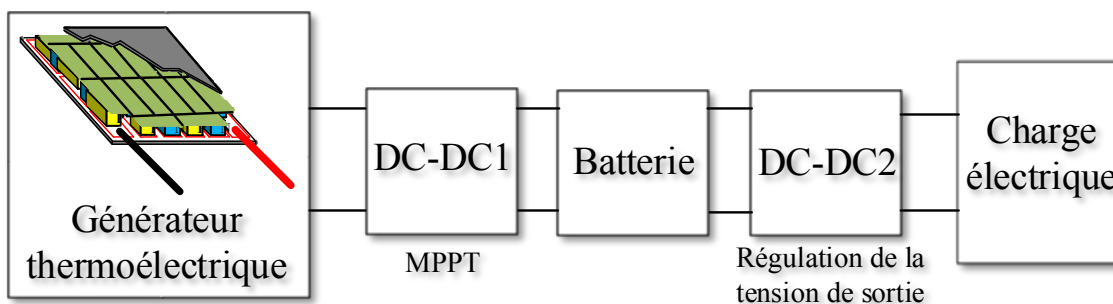


FIGURE 3.3 – Circuiterie électronique pour générateurs thermoélectriques.

#### 3.3.1 Topologies de convertisseurs DC-DC

De nombreuses topologies de convertisseurs DC-DC sont classiquement utilisées en électronique. Elles peuvent être utilisées pour l'interconnexion de sources renouvelables DC dans le but de faire du stockage d'énergie, pour alimenter des véhicules électriques ou bien pour les télécommunications [160]. Dans cette section, les principales topologies utilisées lors de la conversion DC-DC sont décrites et expliquées. Dans les approches suivantes, le convertisseur est considéré fonctionner en régime permanent avec une tension d'entrée constante notée  $V_{in}$  et une tension de sortie notée  $V_O$ . En outre, les composants utilisés



sont considérés comme idéaux, sans éléments parasites.

Dans ce travail de recherche, seule la famille des convertisseurs DC-DC non isolés est considérée, car ces derniers ne mettent en œuvre que des condensateurs et des inductances (à l'exception des semi-conducteurs). Les transformateurs sont principalement utilisés dans des topologies isolées. Ils ne sont pas considérés dans cette étude parce qu'ils sont volumineux et pas adaptés pour les TEG. De plus, ils ne sont pas souhaités pour les systèmes embarqués. La famille des convertisseurs DC-DC non isolés inclut notamment les convertisseurs abaisseur (Buck), élévateur (Boost), abaisseur-élévateur (Buck-Boost).

Les topologies basiques de convertisseurs DC-DC les plus utilisées et les plus adaptées aux générateurs thermoélectriques sont citées ci après :

### i) Convertisseur Buck

Le convertisseur Buck ou abaisseur est seulement capable de fournir une tension de sortie inférieure à la tension d'entrée. Le convertisseur Buck présenté à la Figure 3.4 est la topologie de commutation abaisseur la plus simple. Il est constitué d'un interrupteur  $S$  agissant comme interrupteur d'alimentation pour l'inductance  $L$ , d'une diode  $D_1$  assurant la continuité du courant dans  $L$  et d'un condensateur de filtrage  $C$  réduisant l'ondulation de la tension de sortie  $V_O$ . La puissance d'entrée est fournie par une source de tension continue délivrant une tension  $V_{in}$ . La charge en sortie est représentée par une résistance  $R_L$ .

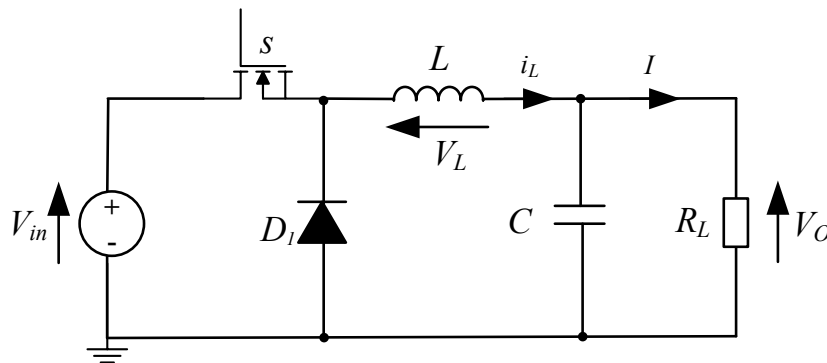


FIGURE 3.4 – Schéma du convertisseur Buck.

Un convertisseur Buck, comme tout autre convertisseur DC-DC, peut avoir deux modes de fonctionnement selon la forme d'onde du courant  $i_L(t)$  : le mode dit "conduction continue" (en anglais *Continuous Conduction Mode (CCM)*) et le mode dit "conduction discontinue" (en anglais *Discontinuous Conduction Mode (DCM)*). La différence entre ces deux modes porte sur la forme d'onde du courant traversant l'inductance. Dans le mode CCM, le courant  $i_L$  traversant l'inductance ne s'annule jamais alors que dans le mode DCM, le

courant  $i_L$  est nul durant une partie de la période de fonctionnement. Une période de fonctionnement en régime permanent (notée ici  $T_s$ ) du convertisseur Buck comporte deux ou trois phases de fonctionnement (selon le mode considéré, CCM ou DCM), comme illustré à la Figure 3.5. Lorsque l'interrupteur S est fermé (ON), le courant  $i_L$  traversant l'inductance croît linéairement (si on néglige l'effet de la résistance interne de l'inductance) et la diode  $D_1$  est polarisée en inverse (donc bloquée). Nous avons alors une augmentation de l'énergie stockée dans l'inductance. Lorsque S est commandé à l'ouverture (OFF),  $D_1$  devient conductrice et  $i_L$  décroît. Ceci entraîne le transfert de l'énergie stockée dans l'inductance vers la charge, via la diode  $D_1$ .

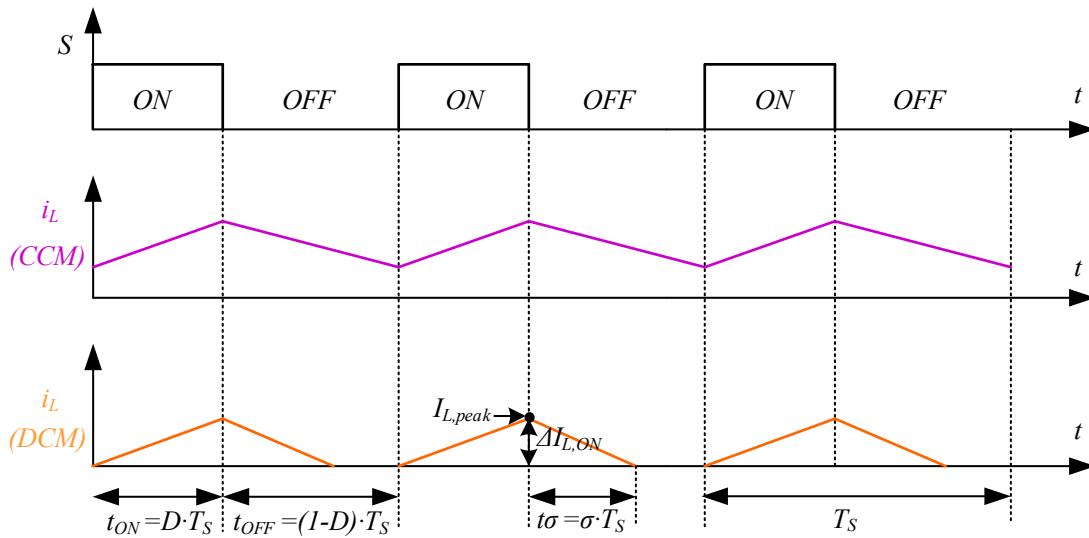


FIGURE 3.5 – Chronogrammes du courant  $i_L$  traversant l'inductance en régime permanent, en modes CCM et DCM.

Pour établir la fonction de transfert du convertisseur Buck, le convertisseur est considéré comme fonctionnant en régime permanent. De plus, certaines définitions sont rappelées par les équations 3.1 et illustrées sur la Figure 3.5. Elles sont utilisées dans tout ce manuscrit :

$$\begin{cases} f = \frac{1}{T_s} \\ T_s = t_{ON} + t_{OFF} \\ D = \frac{t_{ON}}{T_s} \end{cases} \quad (3.1)$$

En mode de conduction continue, pour déterminer la relation entre  $V_{in}$  et  $V_O$ , deux états doivent être distingués :

- État 1 : S est ON,  $D_1$  est polarisée en inverse ( $0 \leq t < t_{ON}$ ) :

$$V_L(t) = V_{in} - V_O \quad (3.2)$$

— État 2 : S est OFF,  $D_1$  est polarisée en direct ( $t_{ON} \leq t < T_s$ ) :

$$V_L(t) = -V_O \quad (3.3)$$

La tension aux bornes de l'inductance L est définie par :

$$V_L(t) = L \cdot \frac{d}{dt} i_L(t) \quad (3.4)$$

L'augmentation du courant  $i_L$  traversant l'inductance pendant l'état ON de S est donnée par :

$$\Delta i_{L,ON} = \int_0^{t_{ON}} \frac{V_L}{L} dt \quad (3.5)$$

La diminution du courant  $i_L$  pendant l'état OFF de S est donnée par :

$$\Delta i_{L,OFF} = \int_{t_{ON}}^{T_s} \frac{V_L}{L} dt \quad (3.6)$$

Le courant  $i_L$  traversant l'inductance L est continu et périodique dans le temps. Dans un fonctionnement en régime permanent, on a :

$$\Delta i_{L,ON} + \Delta i_{L,OFF} = 0 \quad (3.7)$$

Ainsi,

$$\int_0^{t_{ON}} v_L(t) \cdot dt + \int_{t_{ON}}^{T_s} v_L(t) \cdot dt = 0 \quad (3.8)$$

L'équation 3.8 est utilisée dans cette étude pour déterminer le rapport de conversion M de chaque topologie présentée. En négligeant l'ondulation des tensions  $V_{in}$  et  $V_O$ , la tension  $V_L$  aux bornes de l'inductance L peut être considérée comme constante entre  $[0, t_{ON}[$  et entre  $]t_{ON}, T_s]$  avec une discontinuité à  $t = t_{ON}$ . En substituant les équations 3.2 et 3.3 dans l'équation 3.8, on trouve :

$$\int_0^{t_{ON}} (V_{in} - V_O) \cdot dt + \int_{t_{ON}}^{T_s} (-V_O) \cdot dt = 0 \quad (3.9)$$

Puisque les tensions  $V_{in}$  et  $V_O$  sont considérées comme constantes lorsque l'ondulation sur la tension de sortie est négligée, l'intégration de l'équation 3.9 donne :

$$V_{in} \cdot t_{ON} - V_O \cdot T_s = 0 \quad (3.10)$$

En utilisant l'équation 3.10, le rapport de conversion de tension  $M_{Buck,CCM}$  peut être exprimé par :

$$M_{Buck,CCM} = \frac{V_O}{V_{in}} = \frac{t_{ON}}{T_s} = D \quad (3.11)$$

En mode de conduction discontinue, la relation entre  $V_{in}$  et  $V_O$  est déterminée de la même façon qu'en conduction continue, sauf que le courant  $i_L$  s'annule avant la fin de la période. Deux états (sur trois) doivent être distingués :

— État 1 : S est ON,  $D_1$  est polarisée en inverse ( $0 \leq t < t_{ON}$ ) :

$$V_L(t) = V_{in} - V_O \quad (3.12)$$

— État 2 : S est OFF,  $D_1$  est polarisée en direct ( $t_{ON} \leq t < t_{\sigma}$ ) :

$$V_L(t) = -V_O \quad (3.13)$$

Les équations suivantes peuvent être déterminées en suivant la même analyse qu'en mode CCM :

$$\begin{cases} \int_0^{t_{ON}} V_L(t) \cdot dt + \int_{t_{ON}}^{t_{\sigma}} V_L(t) \cdot dt = 0 \\ (V_{in} - V_O) \cdot d \cdot T_s - V_O \cdot (\sigma \cdot T_s) = 0 \end{cases} \quad (3.14)$$

Par conséquent,

$$\sigma = \frac{V_{in} - V_O}{V_O} \cdot D \quad (3.15)$$

En supposant le condensateur de sortie de capacité suffisamment élevée pour maintenir la tension de sortie quasi-constante pendant un cycle de commutation, le courant de sortie  $I$  délivré à la charge peut être considéré comme constant. Cela implique que le courant traversant le condensateur est de valeur moyenne nulle. Par conséquent, nous avons  $\bar{I}_L = I$ , avec  $\bar{I}_L$  le courant moyen traversant l'inductance  $L$ . Le courant  $i_L$  traversant l'inductance étant de forme triangulaire, sa valeur moyenne peut être calculée géométriquement de la façon suivante :

$$\bar{I}_L = \left( \frac{1}{2} \cdot I_{L,peak} \cdot D \cdot T_s + \frac{1}{2} \cdot I_{L,peak} \cdot \sigma \cdot T_s \right) \cdot \frac{1}{T_s} = \frac{D + \sigma}{2} \cdot I_{L,peak} = I \quad (3.16)$$

avec,

$$I_{L,peak} = \Delta I_{L,ON} = \int_0^{t_{ON}} \frac{V_L(t)}{L} \cdot dt = \frac{(V_{in} - V_O) \cdot D \cdot T_s}{L} \quad (3.17)$$

Il est à noter que  $I_{L,peak}$  et  $\Delta I_{L,ON}$  sont présentés à la Figure 3.5. En remplaçant l'équation 3.17 dans l'équation 3.16, on trouve :

$$I = \frac{(D + \sigma) \cdot (V_{in} - V_O)}{2 \cdot L} \cdot D \cdot T_s \quad (3.18)$$

Si l'on remplace  $\sigma$  par l'expression donnée par l'équation 3.15, on obtient :

$$I = \frac{\left( D + \frac{V_{in} - V_O}{V_O} \cdot D \right) \cdot (V_{in} - V_O)}{2 \cdot L} \cdot D \cdot T_s \quad (3.19)$$

Par conséquent, le rapport de conversion de tension  $M_{\text{Buck,DCM}}$  du convertisseur Buck peut être défini par la relation :

$$M_{\text{Buck,DCM}} = \frac{V_O}{V_{\text{in}}} = \frac{1}{\frac{2 \cdot L \cdot I}{D^2 \cdot T_s \cdot V_{\text{in}}} + 1} \quad (3.20)$$

Sachant que  $I = \frac{V_O}{R_L}$ , le rapport de conversion de tension  $M_{\text{Buck,DCM}}$  devient :

$$M_{\text{Buck,DCM}} = \frac{2}{1 + \sqrt{1 + \frac{8 \cdot L}{D^2 \cdot R_L \cdot T_s}}} \quad (3.21)$$

## ii) Convertisseur Boost

Le convertisseur Boost ou élévateur est seulement capable de fournir une tension de sortie supérieure à la tension d'entrée. La topologie du convertisseur Boost est présentée à la Figure 3.6. Lorsque l'interrupteur S est ON, le courant  $i_L$  traversant l'inductance L augmente, tandis que la diode  $D_1$  est inversement polarisée. Lorsque S est OFF, la diode  $D_1$  devient conductrice.

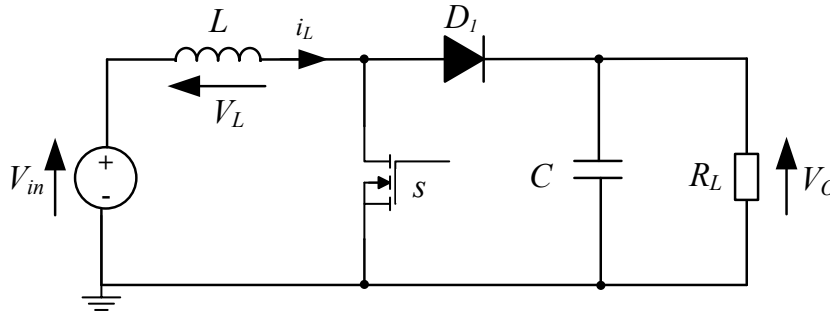


FIGURE 3.6 – Schéma du convertisseur Boost.

Comme pour l'analyse du convertisseur Buck en conduction continue, lorsque le convertisseur Boost fonctionne en mode CCM, le courant de l'inductance ne s'annule pas pendant une période complète  $T_s$ . En utilisant la même méthodologie que pour le convertisseur Buck en CCM, le rapport de conversion de tension  $M_{\text{Boost,CCM}}$  du convertisseur Boost peut être calculé par :

$$M_{\text{Boost,CCM}} = \frac{V_O}{V_{\text{in}}} = \frac{T_s}{T_s - t_{\text{ON}}} = \frac{1}{1 - D} \quad (3.22)$$

De façon similaire au calcul mené pour le convertisseur Buck en mode de conduction discontinue, le rapport de conversion de tension  $M_{\text{Boost,DCM}}$  du convertisseur Boost peut être défini par :

$$M_{\text{Boost,DCM}} = 1 + \frac{V_{\text{in}} \cdot d^2 \cdot T_s}{2 \cdot L \cdot I} \quad (3.23)$$

Sachant que  $I = \frac{V_O}{R_L}$ , le rapport de conversion de tension  $M_{\text{Boost,DCM}}$  devient :

$$M_{\text{Boost,DCM}} = \frac{1 + \sqrt{1 + \frac{2 \cdot D^2 \cdot R_L \cdot T_s}{L}}}{2} \quad (3.24)$$

### iii) Convertisseur Buck-Boost inverseur

La topologie Buck-Boost ou abaisseur-élevateur est utilisée lorsqu'une tension de sortie supérieure et/ou inférieure à la tension d'entrée peut être utile. Ceci est réalisé avec un seul convertisseur. Le schéma du convertisseur Buck-Boost est illustré par la Figure 3.7. Lorsque l'interrupteur S est ON, le courant circulant à travers l'inductance L augmente, et la diode D<sub>1</sub> est polarisée en inverse. Lorsque S est OFF, l'inductance L draine le courant à travers la diode D<sub>1</sub> qui devient polarisée en direct. Cela génère une tension négative en sortie du convertisseur.

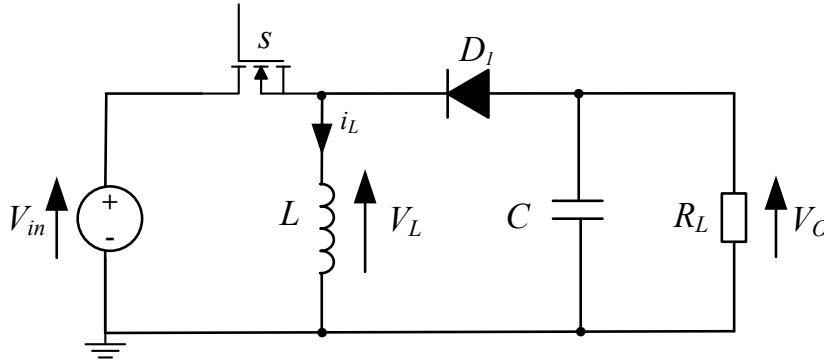


FIGURE 3.7 – Schéma du convertisseur Buck-Boost.

En mode de conduction continue, et en menant une analyse similaire à celle du convertisseur Buck en mode CCM, le rapport de conversion de tension  $M_{\text{Buck-Boost,CCM}}$  du convertisseur Buck-Boost inverseur peut être défini par :

$$M_{\text{Buck-Boost,CCM}} = \frac{V_O}{V_{in}} = -\frac{t_{ON}}{T_s - t_{ON}} = -\frac{D}{1 - D} \quad (3.25)$$

De même, en mode de conduction discontinue, le rapport de conversion  $M_{\text{Buck-Boost,DCM}}$  du convertisseur Buck-Boost inverseur est donné par :

$$M_{\text{Buck-Boost,DCM}} = -\frac{V_{in} \cdot D^2 \cdot T_s}{2 \cdot L \cdot I} \quad (3.26)$$

Sachant que  $I = -\frac{V_O}{R_L}$ , le rapport de conversion de tension  $M_{\text{Boost,DCM}}$  devient :

$$M_{\text{Buck-Boost,DCM}} = -D \cdot \sqrt{\frac{T_s \cdot R_L}{2 \cdot L}} \quad (3.27)$$

D'autres topologies avancées de convertisseurs DC-DC existent mais elles ne sont pas adaptées au cas d'un générateur thermoélectrique. Parmi ces convertisseurs, on trouve les convertisseurs *Single-Ended Primary Inductor Converter* (SEPIC), Ćuk et Zeta (dual SEPIC). Ces topologies incluent plusieurs interrupteurs et/ou plusieurs dispositifs de stockage d'énergie. De plus, elles peuvent être réversibles en courant (Zeta et *H-Bridge*), ce qui permettrait un fonctionnement du module thermoélectrique en mode Peltier, non souhaité dans le cas de la récupération d'énergie.

### 3.3.2 Suivi du point de puissance maximale

Afin d'optimiser le rendement du générateur thermoélectrique, il est important de produire le maximum de puissance en sortie du TEG. Un moyen permettant de fonctionner à tout moment au point de fonctionnement optimal doit être mis en œuvre. La recherche du maximum de puissance est assurée avec des algorithmes dits MPPT. Le premier convertisseur DC-DC de la circuiterie électronique pour générateur thermoélectrique étudié dans ce mémoire est dédié à cette fonction. Plusieurs méthodes de maximisation de la puissance électrique d'une source continue d'énergie renouvelable ont été publiées dans la littérature [161–166]. Ces techniques ont été proposées pour maximiser la puissance générée par un *Panneau Photovoltaïque* (PV). Cependant, vu la similarité de type de source entre un TEG et un PV (source continue), ces techniques de maximisation de la puissance électrique peuvent être applicables dans le cas d'un TEG. Ainsi, les techniques dites MPPT les plus utilisées pour un TEG peuvent être divisées en deux parties :

- Les techniques qui dépendent du modèle de la source car elles sont basées sur des équations mathématiques et des données regroupant les différentes caractéristiques de cette source, comme la méthode de la tension à circuit-ouvert (*Open Circuit Voltage* (OCV)) [167–170] et la méthode du courant de court-circuit (*Short Circuit Current* (SCC)) [171, 172].
- Les techniques qui ne dépendent pas du modèle de la source et qui utilisent les mesures de tension et de courant de la source. L'algorithme d'optimisation de ces techniques est basé sur la variation de ces mesures. On peut citer par exemple la méthode *Perturb & Observe* (P&O) [173–178] et la méthode *Incremental Conductance* (IC) [179–181].

Les techniques OCV et SCC offrent un certain nombre d'avantages par rapport aux méthodes P&O et IC :

1. Mesure d'un seul paramètre (tension ou courant).
2. Exigences numériques de calcul plus faibles.
3. Meilleures performances à l'état d'équilibre.

Le suivi du *Point de Puissance Maximale* (PPM) peut être assuré en agissant directement sur le rapport cyclique  $D$  du convertisseur DC-DC ou sur la fréquence du signal de commande  $f$ .

### i) Méthode OCV

La méthode de la tension à circuit-ouvert (OCV) consiste à mesurer la tension en circuit ouvert du TEG (notée ici  $V_{OC}$ ) et à réguler la tension de fonctionnement en sortie du TEG à la moitié de cette tension pour être au point de puissance maximale :  $V_{PPM} = \frac{V_{OC}}{2}$ . L'algorithme associé à cette méthode fonctionne en déconnectant périodiquement le TEG du convertisseur DC-DC et en mesurant la tension en circuit-ouvert  $V_{OC}$ . L'équation ci-dessus est ensuite utilisée pour calculer la consigne de tension en sortie du TEG [182]. Évidemment, lors de la mesure de  $V_{OC}$ , aucune énergie n'est transférée à la charge ; il faut donc choisir une fréquence de mesure qui produit une perte de puissance acceptable. Une autre méthode basée sur la mesure de la tension en circuit-ouvert a été proposée dans la publication [167]. Elle peut être réalisée lors de la connexion normale et prévue du convertisseur DC-DC avec le TEG (ouverture du composant commandable), avec une réduction minimale de l'efficacité de la récupération d'énergie et une déconnexion optimisée de la charge. Cette méthode peut être utilisée pour toute topologie de convertisseur de type Buck ou Buck-Boost ayant un interrupteur commandable à son entrée.

### ii) Méthode P&O

La méthode P&O est basée sur le principe de perturbation de la tension de la source d'une faible amplitude autour de sa valeur initiale (incrémentaire ou décrémentation). On analyse ensuite la variation de puissance de la source qui en résulte.

Le générateur thermoélectrique présente un point de fonctionnement unique où la puissance est maximisée quelles que soient les conditions de fonctionnement (gradient de température constant ou flux de chaleur constant). La Figure 3.8 représente la caractéristique puissance-tension (P-V) d'un générateur thermoélectrique sous  $\Delta T' = \text{cst}$  et le principe de la méthode P&O. Si le point de fonctionnement est situé à gauche du point de puissance maximale, une incrémentaire positive de la tension  $V_{TEG}$  de la source entraîne un accroissement de la puissance générée. En revanche, si le point de fonctionnement est situé à droite du PPM, une décrémentation de la tension  $V_{TEG}$  entraîne un accroissement de la puissance. Une fois le PPM atteint,  $V_{TEG}$  oscillera autour du PPM [183, 184].

La Figure 3.9 représente l'algorithme dit MPPT associé à la méthode P&O, où l'évolution de la puissance générée est analysée après chaque perturbation de la tension de la source. La tension de la source est perturbée pendant chaque cycle.



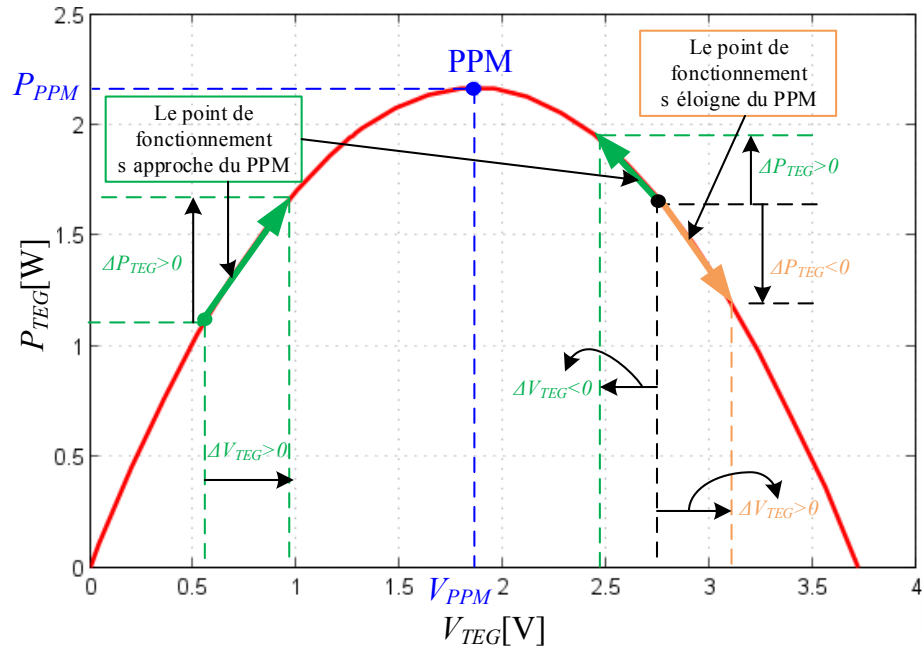


FIGURE 3.8 – Caractéristique P-V d'un TEG et principe de la méthode P&O.

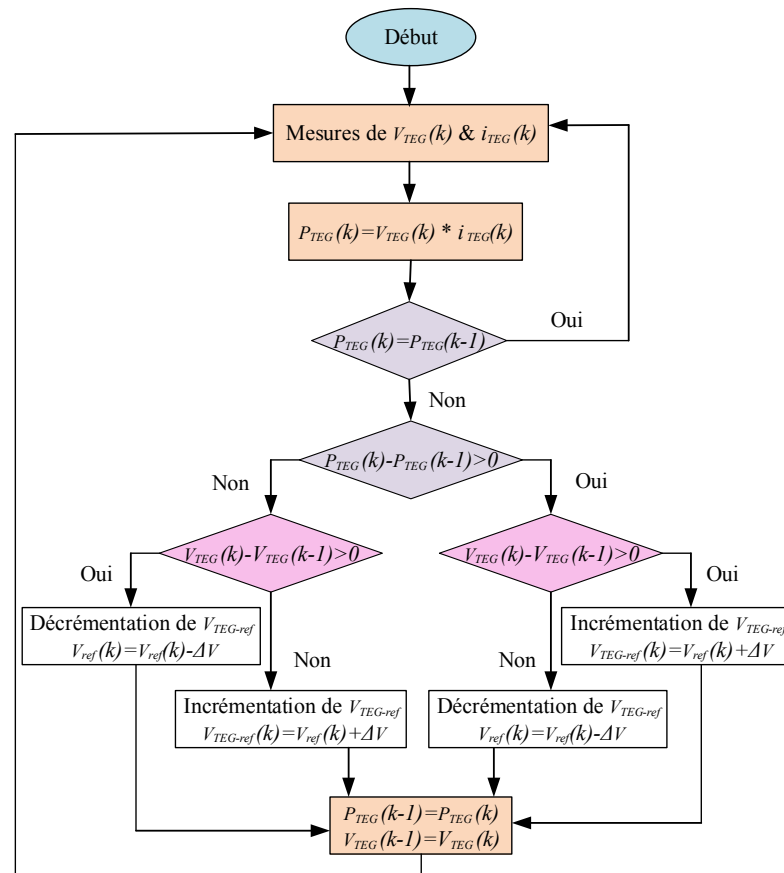


FIGURE 3.9 – Algorithme de la méthode P&O [7, 8].

## iii) Méthode IC

La méthode IC est basée sur le fait que la pente de la caractéristique puissance-tension du TEG est nulle au PPM, positive à gauche et négative à droite, comme on peut le voir à partir de la Figure 3.8 [185, 186]. Ainsi, en raison de cette condition, le PPM peut être trouvé en terme d'augmentation de la conductance. L'équation 3.28 présente les conditions utilisées pour cette méthode :

$$\begin{cases} \frac{\Delta I_{\text{TEG}}}{\Delta V_{\text{TEG}}} = -\frac{I_{\text{TEG}}}{V_{\text{TEG}}} & \text{(a)} \\ \frac{\Delta I_{\text{TEG}}}{\Delta V_{\text{TEG}}} > -\frac{I_{\text{TEG}}}{V_{\text{TEG}}} & \text{(b)} \\ \frac{\Delta I_{\text{TEG}}}{\Delta V_{\text{TEG}}} < -\frac{I_{\text{TEG}}}{V_{\text{TEG}}} & \text{(c)} \end{cases} \quad (3.28)$$

où (a) représente la condition au PPM, (b) représente la condition à gauche du PPM, et (c) représente la condition à droite du PPM.

Un algorithme associé à la méthode IC est illustré à la Figure 3.10. Il nécessite de mesurer le courant et la tension de la source, comme pour la méthode P&O.

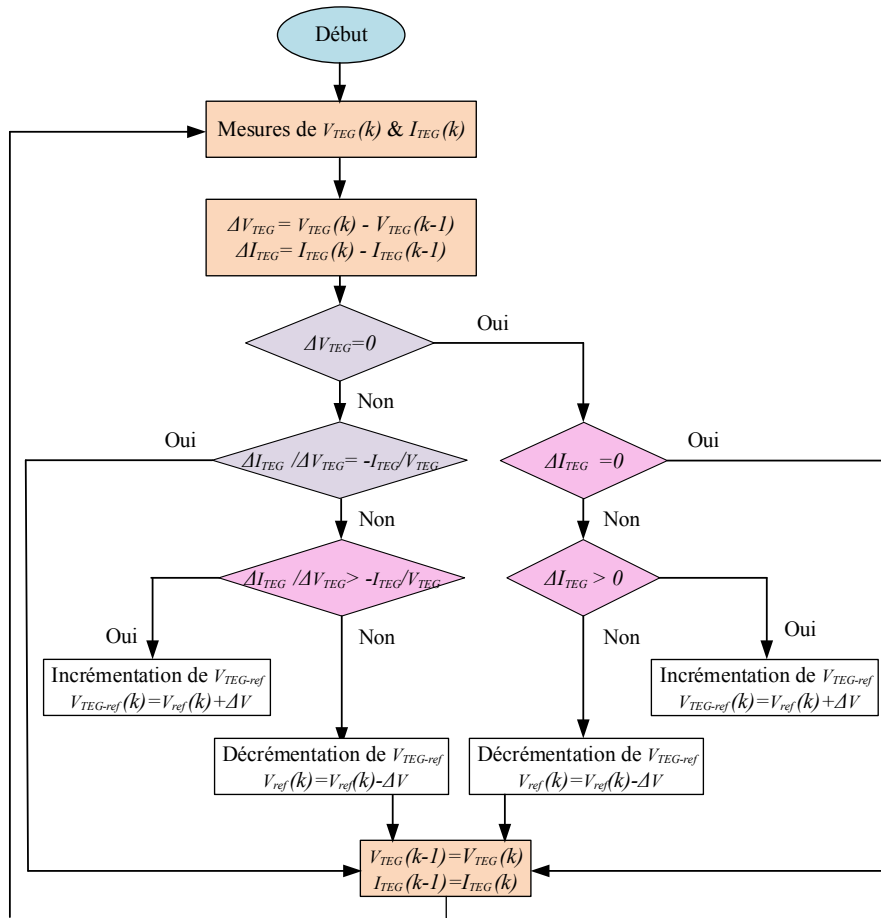


FIGURE 3.10 – Algorithme de la méthode IC [9, 10].

### 3.3.3 Régulation de la tension de sortie

L'énergie électrique fournie par le TEG varie en fonction des conditions de fonctionnement. Ceci implique une tension de sortie variable en sortie du premier convertisseur DC-DC1. Pour cette raison, un second convertisseur DC-DC2 (Figure 3.3) de la circuiterie électronique pour générateur thermoélectrique est utilisé pour réguler la tension de sortie aux bornes de la charge. Vu que l'on s'intéresse à une alimentation continue sans interruption de la charge, le convertisseur DC-DC2 doit fonctionner en mode de conduction continue, d'où l'utilisation du rapport cyclique  $D$  pour commander ce convertisseur DC-DC2.

## 3.4 La détection de pannes dans les convertisseurs DC-DC

Plusieurs méthodes de détection de pannes au niveau d'un composant commandable dans les convertisseurs ont été publiées dans la littérature. Il est important de mentionner ici qu'une majorité des travaux publiés proposent des méthodes de détection de défaut de type circuit-ouvert pour des convertisseurs AC-AC ou AC-DC-AC alors que notre étude porte sur les structures de conversion DC-DC.

La détection de pannes n'a pas fait l'objet de ces travaux de recherche, en terme de développement d'un nouvel algorithme. Pour cette raison, dans cette section, nous allons détailler les principales techniques de détection de pannes dans les convertisseurs DC-DC publiées dans la littérature. De plus, la littérature scientifique issue des travaux de recherche passés, menés au sein de notre laboratoire, comporte un nombre important de publications et de thèses de doctorat qui portent sur ces techniques de détection de pannes. Ainsi, l'une de ces techniques pourra être utilisée pour détecter les pannes dans la circuiterie électronique pour générateurs thermoélectriques.

Dans la catégorie des convertisseurs DC-DC, la détection de pannes est principalement basée sur la forme d'onde du courant traversant l'inductance, sur la forme d'onde de la tension aux bornes d'un composant magnétique (inductance ou transformateur) ou sur les variables de contrôle du convertisseur.

### 3.4.1 Algorithme de détection basé sur la forme d'onde du courant traversant l'inductance

Plusieurs algorithmes de détection de pannes utilisent comme critère de diagnostic la forme d'onde du courant traversant l'inductance du convertisseur. L'algorithme est basé sur le fait qu'en fonctionnement normal et pour un convertisseur DC-DC non isolé, lorsque l'interrupteur est fermé (ON), le courant traversant l'inductance croît et lorsque l'interrupteur

teur est ouvert (OFF), il décroît. Si le courant traversant l'inductance ne fait que croître ou décroître sur une période complète, on peut conclure qu'une panne s'est produite.

Dans la publication [11], un algorithme de détection de défauts de types circuit-ouvert et court-circuit au niveau d'un interrupteur commandable d'un convertisseur Boost est proposé ; il est basé sur la forme d'onde du courant traversant l'inductance. Son schéma de principe est présenté à la Figure 3.11. Le signal  $\delta$  représente l'ordre de commande de l'interrupteur, et  $S_q$  le signe théorique de la pente du courant réel  $i_L$  : il est positif si l'interrupteur est ON et négatif si il est OFF. Cet algorithme nécessite de connaître uniquement le signe

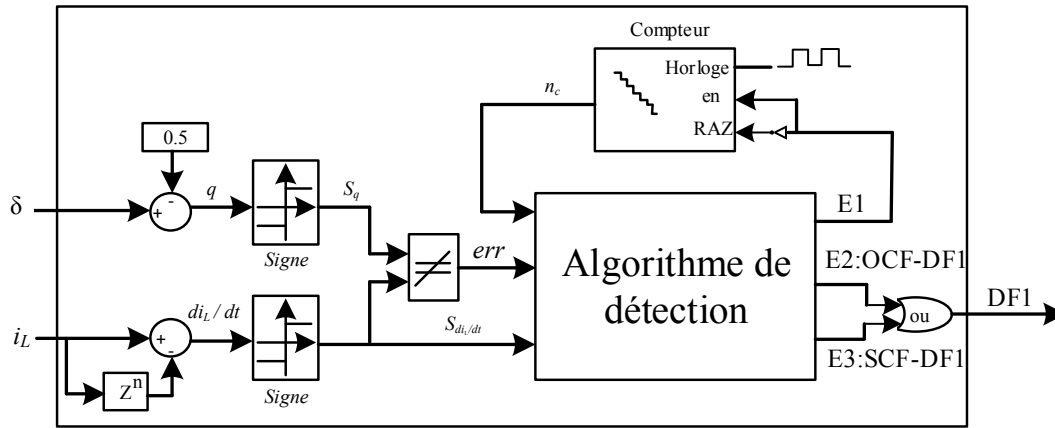


FIGURE 3.11 – Principe de l'algorithme de détection proposé dans [11].

de la pente du courant traversant l'inductance, noté  $S_{\frac{di_L}{dt}}$ . La méthode consiste à comparer à chaque instant d'échantillonnage la valeur mesurée du courant traversant l'inductance avec la valeur mesurée précédemment ( $n$  périodes d'échantillonnage avant). A partir de ces deux valeurs échantillonnées, on peut en déduire  $S_{\frac{di_L}{dt}}$  : si  $i_L$  croît,  $S_{\frac{di_L}{dt}} = 1$  et si  $i_L$  décroît  $S_{\frac{di_L}{dt}} = -1$ . Si les signaux  $S_q$  et  $S_{\frac{di_L}{dt}}$  ont même valeur, alors le système fonctionne normalement, sinon il y a un défaut de l'interrupteur. Le signal d'erreur  $err$  est ainsi obtenu en comparant ces deux signaux :

$$\begin{cases} S_{\frac{di_L}{dt}} = S_q \rightarrow err = 0 \\ S_{\frac{di_L}{dt}} \neq S_q \rightarrow err = 1 \end{cases} \quad (3.29)$$

L'algorithme a été implanté numériquement. Un compteur est utilisé pour éviter d'interpréter les pics du signal  $err$  pendant la commutation de l'interrupteur comme un défaut. Ainsi, si le signal  $err = 1$  pendant une durée suffisamment grande (critère temporel), le défaut est déclaré. Cette méthode utilise le signal fourni par le capteur de courant déjà présent (mesure du courant de sortie) et dédié à la commande du système. En conséquence, aucun capteur supplémentaire n'est nécessaire. Le défaut peut être détecté en moins d'une

période de commutation.

Dans le même esprit, le diagnostic de pannes d'un interrupteur en circuit-ouvert ou en court-circuit pour un convertisseur DC-DC non isolé est présenté dans la publication [12]. Il est aussi basé sur la surveillance continue de la pente de courant traversant l'inductance. Il est réalisé en utilisant deux algorithmes de détection de défaut fonctionnant en parallèle, comme le montre la Figure 3.12. L'algorithme FD1 ressemble à celui présenté à la Figure 3.11. L'algorithme DF2 est basée sur un signal appelé *Trig*. Ce signal est constitué d'une série d'impulsions de courte durée, égales à 1 et générées en début de chaque période de fonctionnement, lors du passage à 1 du signal  $q$  ( $q$  étant l'ordre de commande de l'interrupteur commandable). Suite à chaque impulsion du signal *Trig*, le courant dans l'inductance doit croître, puis décroître. Si ce courant ne fait que croître ou décroître entre les deux impulsions du signal *Trig*, on peut en conclure qu'un défaut s'est produit. L'algorithme principal FD1 (en rouge) est plus rapide que l'algorithme FD2 (en bleu), mais il est moins robuste pour détecter un défaut de type circuit-ouvert pour de petites valeurs du rapport cyclique  $D$  et pour détecter un défaut de type court-circuit pour de grandes valeurs de  $D$ , ou dans le cas de commutations à haute fréquence. En revanche, l'algorithme FD2 est plus robuste et détecte efficacement les défauts dans toutes les conditions.

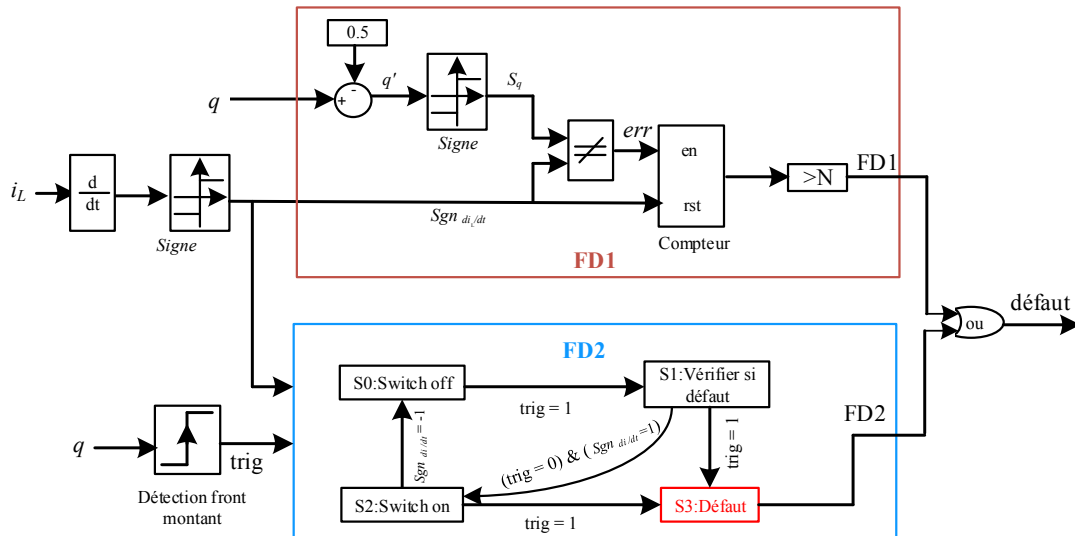


FIGURE 3.12 – Diagnostic de défaut d'un interrupteur basé sur deux algorithmes de détection de défaut fonctionnant en parallèle [12].

Dans la publication [13], la défaillance de l'interrupteur commandable d'un convertisseur Boost est examinée en comparant le rapport cyclique et la pente du courant de l'inductance. Le courant traversant l'inductance est échantillonné deux fois sur une durée égale à une période de commutation (lorsque l'interrupteur commandable est ouvert et fermé). Lors de l'apparition du défaut, dans un cas de défaut de type circuit-ouvert, l'inductance n'est pas chargée, et donc le courant de l'inductance diminue continuellement alors qu'il augmente

dans le cas d'un court-circuit. La Figure 3.13 illustre le courant  $i_L$  traversant l'inductance et les courants échantillonnés aux instants d'échantillonnage  $(k-1) \cdot T_e$ ,  $k \cdot T_e$  et  $(k+1) \cdot T_e$ , notés  $i_L(k-1)$ ,  $i_L(k)$ ,  $i_L(k+1)$ . L'échantillonnage du courant traversant l'inductance est déclenché après chaque demi période de commutation du convertisseur Boost ( $0,5 \cdot T_s$ ), après un retard initial d'une valeur  $\delta$  ( $\delta < 0,5 T_s$ ). En comparant les trois dernières valeurs

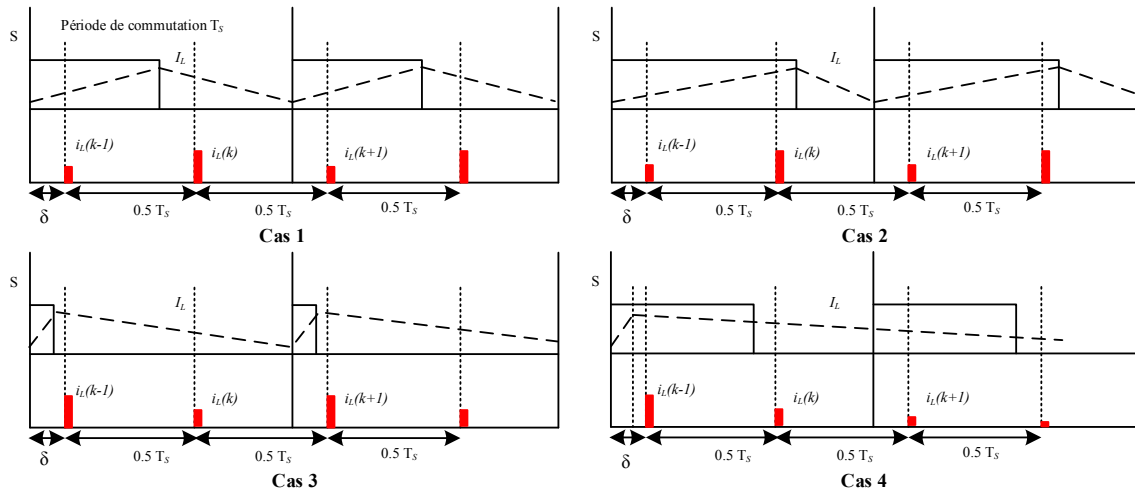


FIGURE 3.13 – Courant traversant l'inductance : cas 1,2,3- état normal ; cas 4- défaut de type circuit-ouvert [13].

échantillonnées du courant traversant l'inductance, le type du défaut peut être identifié, comme le montre le Tableau 3.1.

TABLEAU 3.1 – Relations entre les courants échantillonnés traversant l'inductance [13].

| Cas        | Équation                             | État                          |
|------------|--------------------------------------|-------------------------------|
| cas 1 et 2 | $i_L(k) > i_L(k-1) \approx i_L(k+1)$ | Normal                        |
| cas 3      | $i_L(k) < i_L(k-1) \approx i_L(k+1)$ | Normal                        |
| cas 4      | $i_L(k-1) > i_L(k) > i_L(k+1)$       | Défaut de type circuit-ouvert |

Aucun capteur supplémentaire, qui augmenterait alors le coût du système et réduirait sa fiabilité, n'a été requis pour les méthodes de détection présentées dans les publications [11] et [12]. En revanche, un capteur de courant additionnel a été nécessaire à la détection du défaut dans [13]. Le temps de détection maximal est d'environ une période de commutation pour le premier algorithme et de deux périodes de commutation pour les deuxième et troisième algorithmes.

### 3.4.2 Algorithme de détection basé sur la forme d'onde de la tension aux bornes d'un composant magnétique

Des algorithmes récemment publiés dans la littérature [187,188] utilisent la forme d'onde de la tension aux bornes d'un composant magnétique (inductance ou transformateur) comme critère de diagnostic de défaut.

Nie et *al.* dans la publication [14] ont utilisé la forme d'onde de la tension aux bornes d'une inductance comme critère de diagnostic de défaut pour un convertisseur DC-DC. En observant en temps réel la tension aux bornes de l'inductance et les signaux de commande des interrupteurs, un défaut de type circuit-ouvert ou court-circuit de l'un d'entre eux peut être détecté. La tension du composant magnétique peut être relevée par un enroulement auxiliaire. Cette technique peut être réalisée dans le cas de convertisseurs DC-DC à un seul interrupteur ou à double interrupteurs. Un exemple de convertisseur DC-DC à un seul interrupteur est présenté à la Figure 3.14 (a). Pour implémenter cette méthode, un circuit logique de diagnostic est utilisé et présenté à la Figure 3.14 (b). Les défauts sont détectés à partir de la tension  $v_m$  (convertie en un signal logique  $S_m$ ) et du signal de commande  $S_1$ . En utilisant les chronogrammes présentés à la Figure 3.14, les relations logiques suivantes peuvent être déterminées :

$$\begin{cases} F_1 = \overline{S_1 \text{ and } \overline{S_m}} \\ F_2 = \overline{\overline{S_1} \text{ and } S_m} \end{cases} \quad (3.30)$$

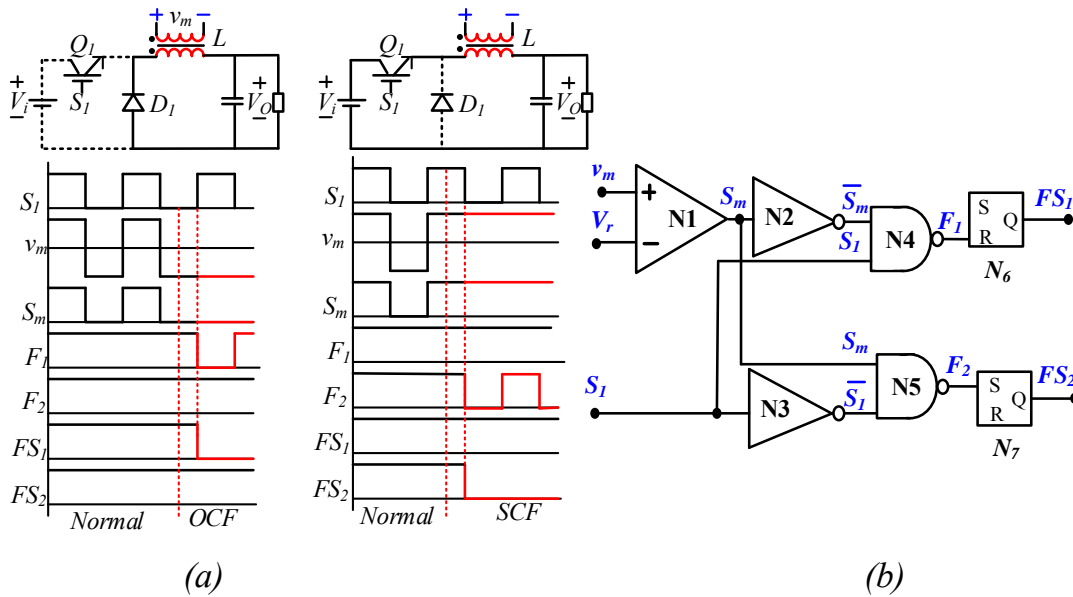


FIGURE 3.14 – Forme des signaux de commande en fonctionnement normal, en cas d'un OCF et SCF (a) et circuit analogique de diagnostic (b) [14].

Néanmoins, les signaux  $F_1$  et  $F_2$  ne permettent pas d'identifier directement le type de défauts de l'interrupteur, car ils ont une forme d'impulsion (Figure 3.14 (a)). En conséquence, des bascules N6 et N7 sont ajoutées au circuit pour identifier le type du défaut : lorsqu'une impulsion de bas niveau apparaît sur  $F_1$  (ou  $F_2$ ), la sortie de  $FS_1$  (ou  $FS_2$ ) est maintenue à l'état bas. Le diagnostic de défauts du convertisseur peut être réalisé en analysant simultanément  $FS_1$  et  $FS_2$ . Le Tableau 3.2 résume les caractéristiques des signaux utilisés, en fonctionnement normal et en cas de défauts (OCF et SCF).

TABLEAU 3.2 – Caractéristiques des signaux utilisés, en fonctionnement normal et en cas de défauts (OCF et SCF) [14].

| Cas    | $S_1$ | $S_m$ | $FS_1$ | $FS_2$ |
|--------|-------|-------|--------|--------|
| Normal | 1     | 1     | 1      | 1      |
|        | 0     | 0     |        |        |
| OCF    | 1     | 0     | 0      | 1      |
|        | 0     | 0     |        |        |
| SCF    | 1     | 1     | 1      | 0      |
|        | 0     | 1     |        |        |

### 3.4.3 Algorithme de détection basé sur les variables de contrôle du convertisseur

Des techniques de diagnostic de pannes basées sur les variables de contrôle du convertisseur sont également proposées dans la littérature. Une méthode de diagnostic de ce type, pour les défauts de type circuit-ouvert pour un convertisseur Boost DC-DC, est présentée dans la publication [15]. Ce convertisseur est utilisé pour un système de puissance avec sources solaires PV intégrant des batteries pour le stockage d'énergie. La structure spécifique étudiée dans [15] doit contenir au moins deux panneaux photovoltaïques en série. La Figure 3.15 présente la structure de conversion utilisée dans [15].

La méthode de diagnostic de défaut proposée dans [15] utilise uniquement les variables de contrôle dédiées au suivi du point de puissance maximale (courant  $i_{pv}$  et tension  $V_{pv}$ ) et la tension aux bornes du condensateur du bus continu. En utilisant les propriétés de la tension et du courant du PV au PPM, les effets de la température et de l'irradiation solaire sur la puissance maximale peuvent être facilement dérivés et distingués des effets causés par des défauts. Lorsque la température augmente, le courant du PV au PPM croît, mais son effet sur la tension est plus important. Par conséquent, l'effet de la température



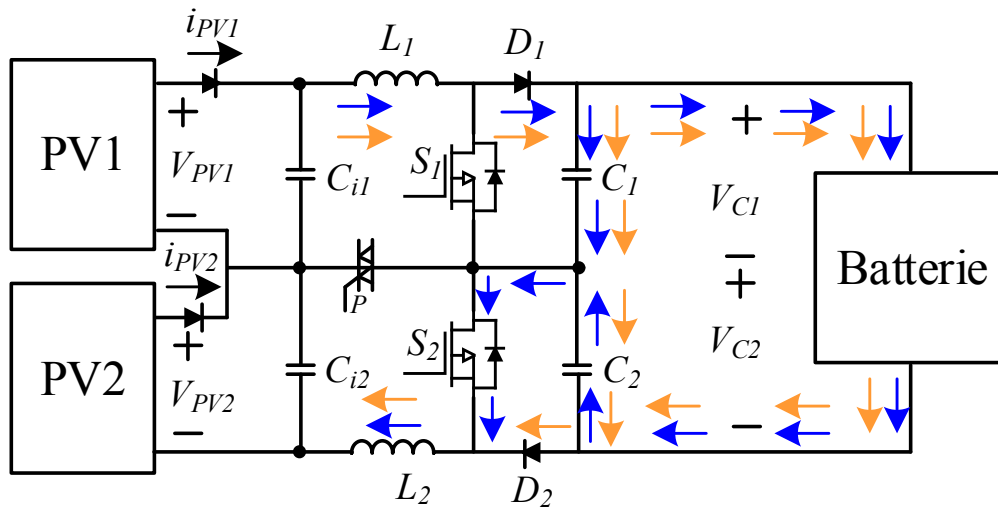


FIGURE 3.15 – Structure de conversion utilisée dans [15].

sur la puissance maximale du PPM sera similaire à celui qu'elle a sur la tension au PPM. L'irradiation solaire a des effets similaires sur les deux paramètres électriques au PPM. Par conséquent, l'effet sera qualitativement le même au PPM. L'apparition d'un défaut est déclarée lorsque la puissance et le courant décroissent soudainement, tandis que la tension augmente (jusqu'à la valeur de la tension en circuit-ouvert du PV).

Le Tableau 3.3 résume les informations qui permettent de diagnostiquer l'apparition d'un défaut de type circuit-ouvert, en surveillant la puissance d'entrée, la tension et le courant du PV.

TABLEAU 3.3 – Effets de la température, de l'irradiation et du défaut de type circuit-ouvert de l'interrupteur sur les caractéristiques électriques du PV [15].

| Effet                          | Tension | Courant | Puissance |
|--------------------------------|---------|---------|-----------|
| Augmentation de la température | décroît | croît   | décroît   |
| Diminution de la température   | croît   | décroît | croît     |
| Augmentation de l'irradiation  | croît   | croît   | croît     |
| Diminution de l'irradiation    | décroît | décroît | décroît   |
| Défaut (OCF)                   | croît   | décroît | décroît   |

La Figure 3.16 présente la méthode de diagnostic de défaut proposée. Après avoir détecté le défaut, il est nécessaire de le localiser, car cette topologie comporte deux interrupteurs.

La différence entre les tensions de sortie aux bornes des condensateurs ( $F_1 = V_{C1} - V_{C2}$ ) est utilisée pour localiser le défaut, comme le montre la Figure 3.16. Si  $F_1$  est plus grand qu'un seuil positif prédéfini  $k$  (choisi empiriquement lors des tests), alors l'interrupteur défectueux est  $S_1$ . Si  $F_1$  est plus petit qu'un seuil négatif  $-k$ , alors l'interrupteur défectueux est  $S_2$ .

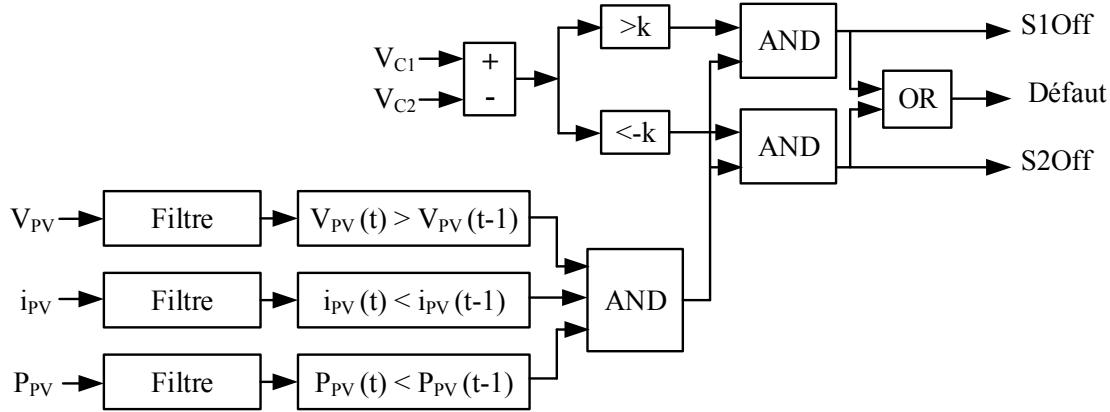


FIGURE 3.16 – Méthode de diagnostic de défaut de type circuit-ouvert proposée dans [15].

## 3.5 Garantie de la continuité de service dans les convertisseurs DC-DC

Plusieurs approches de reconfiguration du convertisseur DC-DC qui permettent de garantir la continuité de service du système ont également été proposées dans la littérature. Après le diagnostic d'un défaut, si le système inclut de la redondance matérielle, seul le convertisseur DC-DC est reconfiguré. D'autre part, si le système n'inclut pas de redondance matérielle, le convertisseur DC-DC ainsi que le contrôle associé doivent tous deux être reconfigurés.

### 3.5.1 Topologie avec redondance

La continuité de service peut être effectuée en reconfigurant seulement le convertisseur DC-DC après l'apparition du défaut. Ceci implique que le convertisseur inclut de la redondance matérielle.

Un exemple d'approche de tolérance de pannes utilisant la redondance matérielle, testée sur une topologie constituée de plusieurs convertisseurs Boost en parallèle et utilisée dans les systèmes photovoltaïques, est proposé dans la publication [16]. La topologie à tolérance de pannes proposée est basée sur un unique interrupteur redondant  $SW_R$ , mutualisé pour l'ensemble de convertisseur DC-DC par le biais d'interrupteurs bidirectionnels ( $k$  interrupteurs bidirectionnels ( $T_k$ ) sont nécessaires), comme le montre la Figure 3.17.

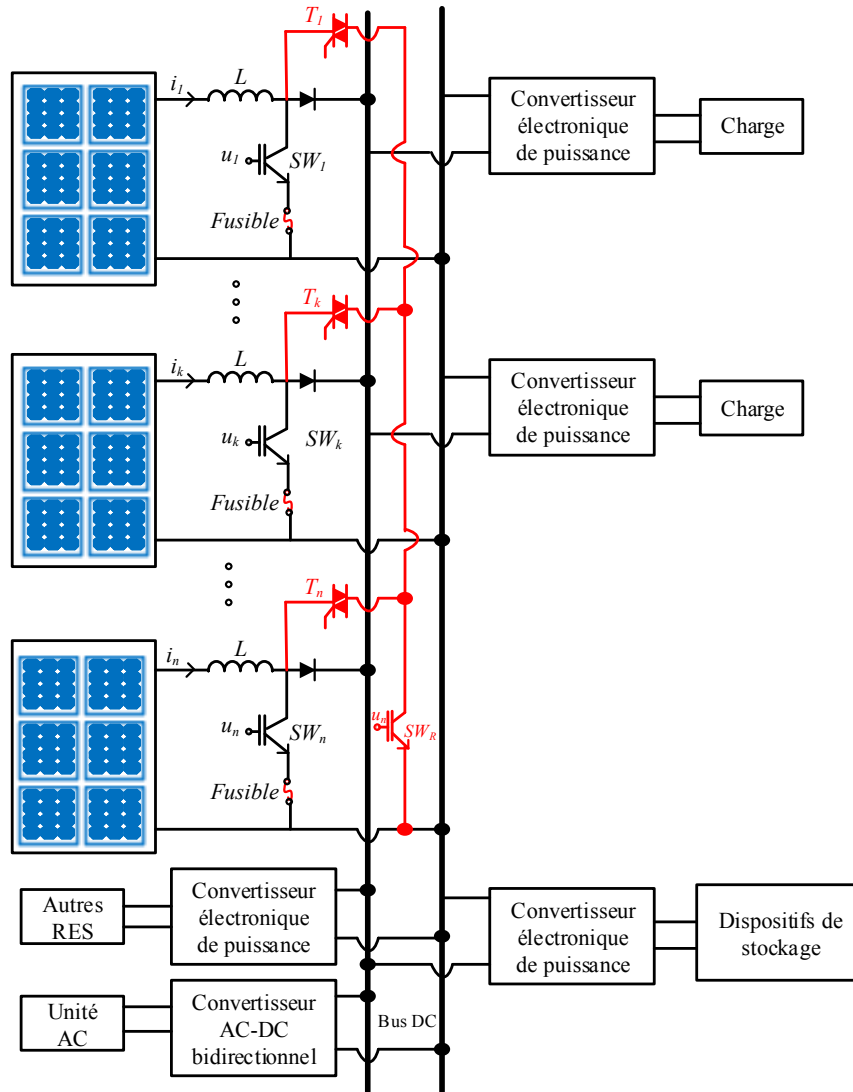


FIGURE 3.17 – Topologie de convertisseur à tolérance de pannes proposée dans [16].

La reconfiguration du système après détection du défaut dépend du type de défaut. Lorsqu'un défaut de type circuit-ouvert se produit, l'interrupteur défectueux peut être remplacé par l'interrupteur redondant immédiatement après la détection du défaut. En revanche, dans le cas d'un défaut de type court-circuit survenant au niveau d'un interrupteur, tant que le court-circuit est présent au niveau de l'interrupteur, l'interrupteur défaillant  $SW_i$  ( $1 \leq i \leq k$ ) ne peut pas être remplacé par l'interrupteur redondant. Pour reconfigurer le convertisseur, l'algorithme observe le signe "sgn" du courant  $i_{SW_i}$ . Lorsque  $i_{SW_i} = 0$ , cela signifie que l'interrupteur défectueux est physiquement isolé du système par le fusible connecté en série. La stratégie de reconfiguration est résumée par la Figure 3.18. Après reconfiguration du convertisseur, le système est capable de fonctionner sans aucune dégradation de ses performances.

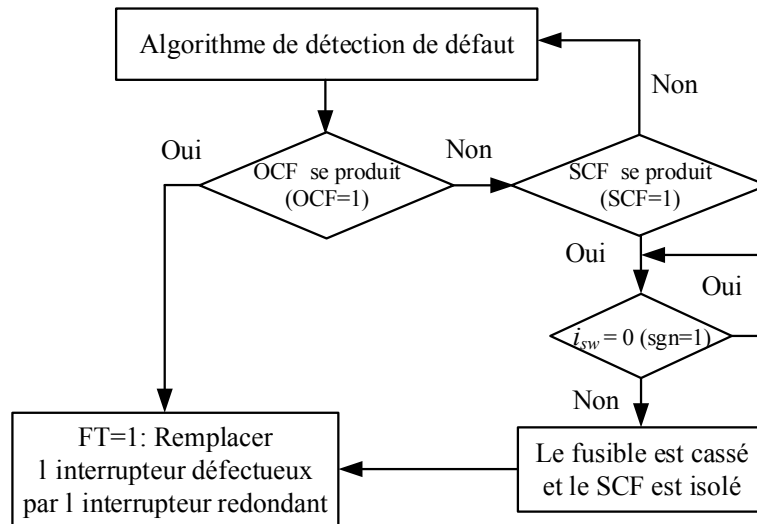


FIGURE 3.18 – Stratégie de reconfiguration dans le cas d'un OCF et d'un SCF proposée dans [16].

### 3.5.2 Topologie sans redondance

La continuité de service d'un système sans redondance matérielle conduit à une topologie de conversion reconfigurée différente de la topologie initiale avant défaillance. Dans ce cas, le contrôle du convertisseur DC-DC doit également être reconfiguré.

Une topologie à tolérance de pannes pour un convertisseur Boost DC-DC à trois niveaux est présentée dans la publication [15] ; elle est dédiée au cas d'un défaut de type circuit-ouvert. Cette topologie doit contenir au moins deux condensateurs d'entrée et son point milieu doit être connecté au point médian du réseau photovoltaïque, qui doit comporter au moins deux modules pour la topologie proposée. La stratégie de tolérance aux pannes (OCF) nécessite une inductance supplémentaire et un TRIAC ajoutés au convertisseur initial. Le circuit et l'ensemble du système de contrôle sont représentés à la Figure 3.19.

Lorsque le convertisseur Boost fonctionne en mode sain, le système de contrôle utilise les variables de contrôle (tension et courant de chacun des modules PV) et la tension aux bornes des condensateurs du bus continu. De plus, l'interrupteur S1 est utilisé pour assurer la fonction MPPT, tandis que l'interrupteur S2 est utilisé pour réguler la tension de sortie. Après la détection d'un défaut, le système de contrôle utilisé pour maintenir le fonctionnement du convertisseur est différent selon que le défaut s'est produit au niveau de S1 ou de S2. Cependant, le concept est le même : lorsque l'un des interrupteurs cesse de fonctionner, ce convertisseur Boost à trois niveaux est reconfiguré en un convertisseur Boost standard à deux niveaux avec un contrôle MPPT pour seulement un module PV tandis que l'autre module fonctionne sans contrôle MPPT. En conséquence, le convertisseur ne s'arrête pas de fonctionner, bien qu'il fournisse moins d'énergie. Si l'interrupteur S1 est diagnostiqué en OCF, le TRIAC P est commandé à la fermeture, réalisant ainsi la reconfiguration matérielle en un convertisseur Boost à deux niveaux. Le système de commande est également recon-

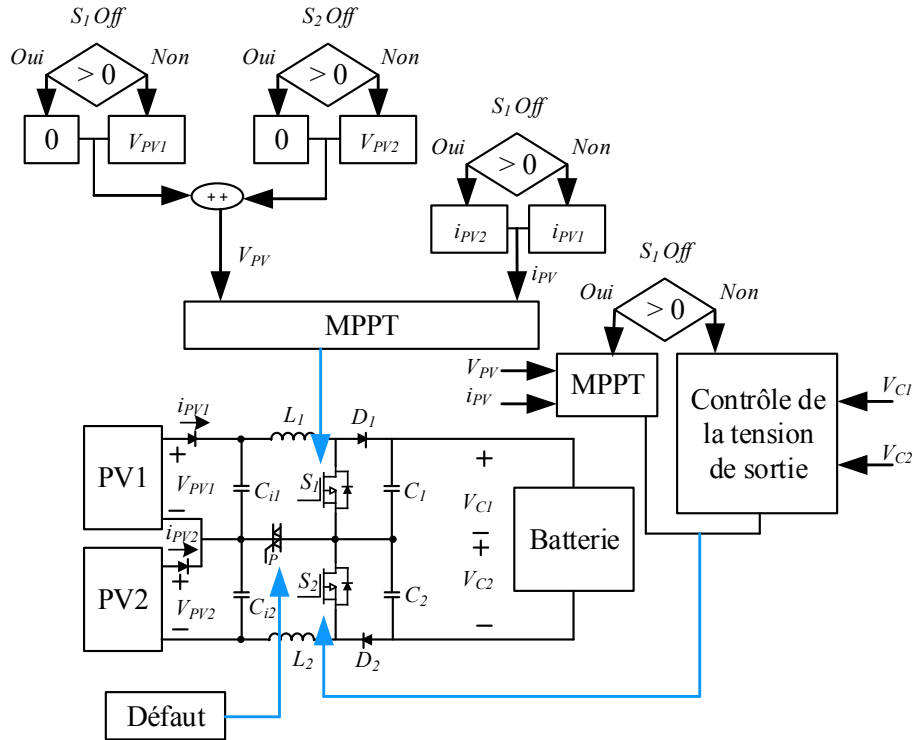


FIGURE 3.19 – Stratégie de reconfiguration proposée dans [15].

figuré selon la Figure 3.19. Dans ce cas, le courant mesuré est uniquement  $i_{pv2}$ , et seule la tension de sortie du second panneau photovoltaïque est surveillée. Alternativement, si l'interrupteur  $S_2$  est diagnostiqué en OCF, après sa détection, le TRIAC P est également fermé, réalisant ainsi la reconfiguration matérielle en un convertisseur Boost à deux niveaux. Le système de contrôle est reconfiguré, mais les changements sont différents. Le courant utilisé est maintenant le courant  $i_{pv1}$ , et seule la tension de sortie du premier panneau photovoltaïque est surveillée. L'approche de tolérance de pannes proposée dans [15] assure un fonctionnement en mode dégradé après la reconfiguration du convertisseur.

Une autre approche à tolérance de pannes sans redondance d'un convertisseur DC-DC pour véhicules électriques hybrides est étudiée dans la publication [13]. Le convertisseur proposé comprend 3 étages : un Buck, un Buck-Boost et un bras bidirectionnel pour la charge et la décharge de la batterie, comme le montre la Figure 3.20.

Dans cette étude, seul un défaut de type circuit-ouvert de l'interrupteur  $SW_1$  du convertisseur Boost est considéré. La stratégie proposée est basée sur le fait qu'après une détection d'un OCF de  $SW_1$ , le bras bidirectionnel, initialement utilisé pour charger et décharger la batterie en mode sain à travers  $SW_a$  et  $SW_b$ , est également utilisé pour la compensation des défauts (utilisé à la place de  $SW_1$ ), comme le montre la Figure 3.21.

La structure de conversion de puissance proposée doit pouvoir conserver ses fonctionnalités pour le convertisseur Boost et le convertisseur bidirectionnel. Néanmoins, la structure

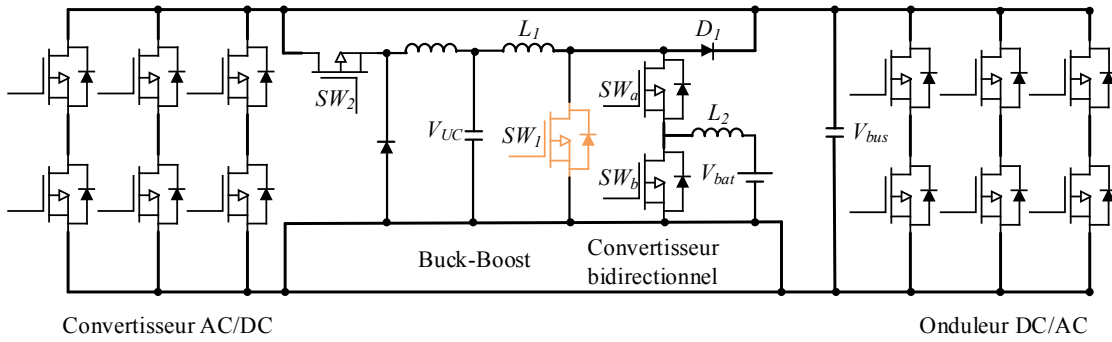


FIGURE 3.20 – Stratégie de reconfiguration proposée dans [13].

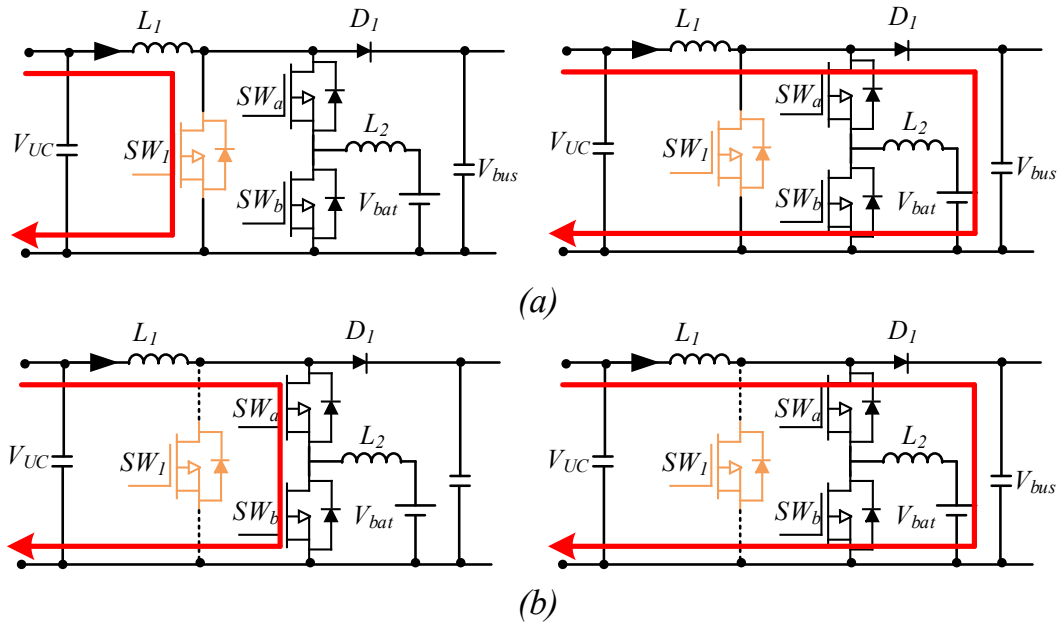


FIGURE 3.21 – (a) Chemins du courant du convertisseur Boost pendant  $T_{on,boost}$  (gauche) et  $T_{off,boost}$  (à droite); (b) chemins du courant du schéma de conversion à tolérance de pannes proposé pendant  $T_{on,boost}$  (gauche) et  $T_{off,boost}$  (à droite) [13].

du convertisseur DC-DC doit être modifiée, et son contrôle associé également (modification des signaux *Pulse Width Modulation* (PWM) appliqués aux interrupteurs  $SW_a$  et  $SW_b$ ). Davantage de détails quant au contrôle appliqué après défaut peuvent être consultés dans [13]. En utilisant cette approche, le fonctionnement du Boost est toujours garanti, mais les échanges d'énergie avec la batterie sont réalisés en mode dégradé.

## 3.6 Conclusion

Ce chapitre a été consacré à un état de l'art sur la tolérance de pannes de la circuiterie électronique basée sur la conversion DC-DC. Ce type de conversion est en particulier dédié à la récupération d'énergie basée sur des générateurs thermoélectriques. Différentes topologies de convertisseurs DC-DC ont été discutées. Elles font partie de la famille de convertisseurs DC-DC dite non isolée. Cette famille inclut les convertisseurs abaisseurs (Buck), élévateur (Boost), abaisseur-élévateur (Buck-Boost), Ćuk, SEPIC et Zeta. Ces convertisseurs sont très utilisés dans les applications industrielles.

La continuité de service dans les systèmes de récupération d'énergie est nécessaire, notamment pour les applications critiques. De plus, dans le domaine biomédical, la disponibilité de l'énergie est un enjeu majeur. Dans le contexte spécifique à ces travaux de recherche, le TEG est connu par sa grande fiabilité ; ainsi, seule la continuité de service de la circuiterie électronique est ciblée. La continuité de service inclut la détection de pannes et la garantie de la continuité de service. Après reconfiguration du convertisseur, le système peut fonctionner soit en mode nominal en gardant les mêmes performances, soit en mode dégradé. La plupart des travaux de recherche menés sur les techniques de détection de pannes concernent principalement les convertisseurs AC-AC ou AC-DC-AC. Néanmoins, nous avons choisi de mettre uniquement l'accent sur la détection de pannes dans les convertisseurs DC-DC utilisés dans les systèmes de récupération d'énergie basés sur un TEG. Des techniques de diagnostic de défauts, adaptées aux générateurs thermoélectriques ont été détaillées. Dans la suite de ce mémoire, nous avons choisi de cibler lors de notre travaux de recherche le développement d'une nouvelle topologie de conversion DC-DC à tolérance de pannes, sans développer de nouvelles méthodes de diagnostic de défaut. Ainsi, nous considérons qu'un défaut de type OCF a été préalablement diagnostiqué à l'aide d'une des méthodes exposées dans ce chapitre. Les méthodes publiées dans [11] et [12], développées au sein de notre équipe de recherche, semblent particulièrement bien adaptées au cas de la récupération d'énergie thermoélectrique, de part leur complexité d'intégration réduite. Concernant la garantie de la continuité de service, la plupart des techniques publiées dans la littérature concernent soit un convertisseur unique, soit plusieurs convertisseurs identiques. Or la circuiterie électronique associée au TEG doit assurer simultanément le suivi du point de puissance maximale et la régulation de la tension de sortie, ce qui nécessite deux convertisseurs en cascade, pas forcément identiques.

Dans le chapitre suivant, nous allons proposer une nouvelle topologie de conversion à tolérance de pannes constituée de deux convertisseurs DC-DC en cascade. Cette topologie sera rendue tolérante aux pannes en tenant compte des défauts de type circuit-ouvert pouvant indifféremment survenir au niveau d'un des deux convertisseurs.





# Chapitre 4

## Proposition d'une circuiterie électronique originale à tolérance de pannes pour TEG

### Sommaire

---

|            |   |            |
|------------|---|------------|
| <b>4.1</b> | <b>Introduction</b>   | <b>96</b>  |
| <b>4.2</b> | <b>Circuiterie électronique choisie pour générateurs thermo-électriques</b> | <b>96</b>  |
| <b>4.3</b> | <b>Contrôle de la circuiterie électronique choisie en mode sain</b>         | <b>96</b>  |
| 4.3.1      | Cas d'un contrôle asynchrone en mode sain                                   | 97         |
| 4.3.2      | Cas d'un contrôle synchrone en mode sain                                    | 99         |
| 4.3.3      | Suivi du point de puissance maximale PPM                                    | 100        |
| 4.3.4      | Régulation de la tension de sortie  | 103        |
| <b>4.4</b> | <b>Vers une topologie à tolérance de pannes</b>                             | <b>105</b> |
| <b>4.5</b> | <b>Contrôle de la topologie à tolérance de pannes proposée</b>              | <b>107</b> |
| 4.5.1      | Cas d'un contrôle asynchrone en mode sain                                   | 109        |
| 4.5.2      | Cas d'un contrôle synchrone en mode sain                                    | 110        |
| 4.5.3      | Principe de fonctionnement du convertisseur reconfiguré                     | 112        |
| 4.5.4      | Dimensionnement des inductances $L_1$ et $L_2$                              | 114        |
| <b>4.6</b> | <b>Résultats de simulation</b>  | <b>115</b> |
| 4.6.1      | Circuiterie électronique en mode sain                                       | 117        |
| 4.6.2      | Topologie à tolérance de pannes proposée                                    | 120        |
| <b>4.7</b> | <b>Validation expérimentale de la continuité de service</b>                 | <b>128</b> |
| 4.7.1      | Banc de test expérimental   | 128        |
| 4.7.2      | Résultats expérimentaux   | 130        |
| <b>4.8</b> | <b>Conclusion</b>   | <b>135</b> |

---

## 4.1 Introduction

Dans ce chapitre, nous allons tout d'abord présenter à la section suivante la topologie de la circuiterie choisie pour réaliser l'interface entre le générateur thermoélectrique et la charge. Le contrôle qui lui est associé sera présenté à la troisième section. Cette circuiterie électronique sera ensuite rendue tolérante aux pannes dans la quatrième section. Les défauts de type circuit-ouvert (OCF) des composants commandables (transistors) seront considérés et la continuité de service de l'interface électronique de conversion DC-DC sera garantie. La cinquième section sera consacrée au contrôle de la topologie à tolérance de pannes proposée. Les résultats de simulation confirmant la validité et la performance de cette topologie seront présentés dans la sixième section. Enfin, dans la dernière section, des expérimentations seront menées afin de valider l'approche proposée pour la tolérance de pannes.

## 4.2 Circuiterie électronique choisie pour générateurs thermoélectriques

L'objectif final de ce chapitre est de proposer une topologie de conversion DC-DC et son contrôle, assurant la continuité de service du transfert d'énergie pour générateurs thermoélectriques, illustrée par la Figure 3.3. La circuiterie électronique proposée comprend deux convertisseurs DC-DC en cascade et une batterie pour le stockage d'énergie (étage intermédiaire). Pour le premier convertisseur DC-DC, nous avons choisi le convertisseur Buck car la tension d'entrée fournie par le TEG et attendue dans les applications visées est plus élevée que la tension de batterie afin que le module thermoélectrique fonctionne toujours en mode de génération d'énergie électrique, basé sur l'effet Seebeck. Pour le deuxième convertisseur DC-DC, nous avons opté pour un convertisseur Buck-Boost afin de pouvoir faire varier la tension aux bornes de la charge connectée en sortie. La Figure 4.1 présente la circuiterie électronique choisie, étudiée dans ces travaux de recherche. Cette topologie inclut deux interrupteurs commandables (transistors)  $S_1$  et  $S_2$ . Par la suite, cette topologie sera modifiée pour obtenir une topologie à tolérance de pannes et assurer ainsi la continuité de service du système de récupération d'énergie thermique en cas de défaut de type circuit-ouvert d'un des deux transistors.

## 4.3 Contrôle de la circuiterie électronique choisie en mode sain

En mode sain, la circuiterie électronique proposée et présentée à la Figure 4.1 peut être contrôlée de deux façons différentes : de façon asynchrone où les deux convertisseurs sont commandés indépendamment ou de façon synchrone où le même signal de contrôle est

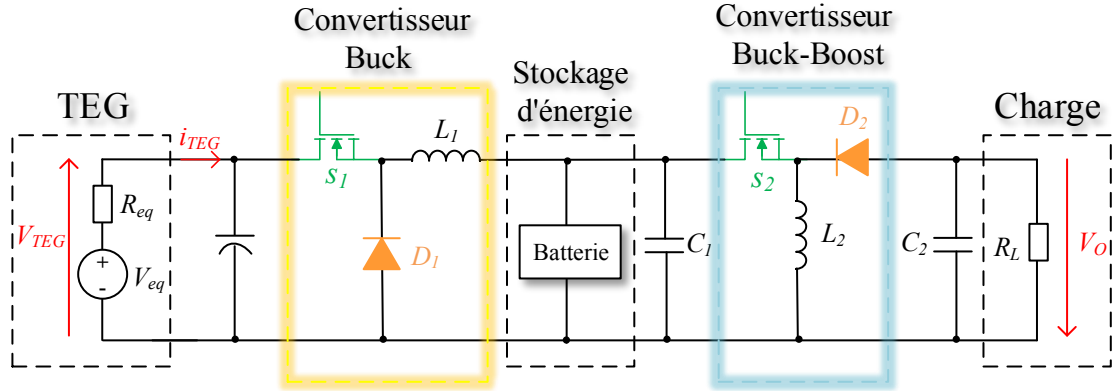


FIGURE 4.1 – Circuiterie électronique choisie pour générateurs thermoélectriques.

utilisé pour les deux convertisseurs.

### 4.3.1 Cas d'un contrôle asynchrone en mode sain

Dans cette section, en mode sain et en l'absence de défaut de type OCF au niveau du convertisseur Buck ( $S_1$ ) ou du convertisseur Buck-Boost ( $S_2$ ), chaque convertisseur DC-DC est commandé indépendamment en mode asynchrone. Ainsi, les interrupteurs  $S_1$  et  $S_2$  sont pilotés par deux signaux de commande différents (Figure 4.2). Le convertisseur Buck réalise le suivi du point de puissance maximale (PPM) en utilisant un algorithme dit MPPT. Par ailleurs, le convertisseur Buck-Boost est utilisé pour réguler la tension de sortie aux bornes de la charge. Comme expliqué précédemment, vu que l'on s'intéresse à une alimentation sans interruption de la charge, le convertisseur Buck-Boost doit fonctionner en mode de conduction continue (CCM). La fonction de transfert du convertisseur Buck-Boost en mode CCM, établie à la section 3.3.1 et adaptée à la circuiterie électronique proposée, est donnée par :

$$M_{\text{Buck-Boost,CCM}} = \frac{V_O}{V_B} = \frac{D_2}{1 - D_2} \quad (4.1)$$

où  $D_2$  est le rapport cyclique du convertisseur Buck-Boost.

En analysant cette fonction de transfert, le choix de la variable de contrôle du convertisseur Buck-Boost est facilement fait. Ainsi, la régulation de la tension de sortie est effectuée en agissant sur le rapport cyclique  $D_2$ . Par conséquent, la fréquence du signal de commande  $f_2$  du convertisseur Buck-Boost peut être fixée et maintenue constante. D'autre part, la fonction MPPT peut être assurée en agissant soit sur la fréquence du signal de commande  $f_1$  du convertisseur Buck, soit sur son rapport cyclique  $D_1$ . Classiquement, un mode de conduction continue est choisie pour le convertisseur Buck, vu la simplicité de sa fonction de transfert dans ce mode (voir section 3.3.1). Dans ce cas, le rapport cyclique  $D_1$  aurait été choisi comme variable de contrôle. Étant donné qu'une source thermoélectrique

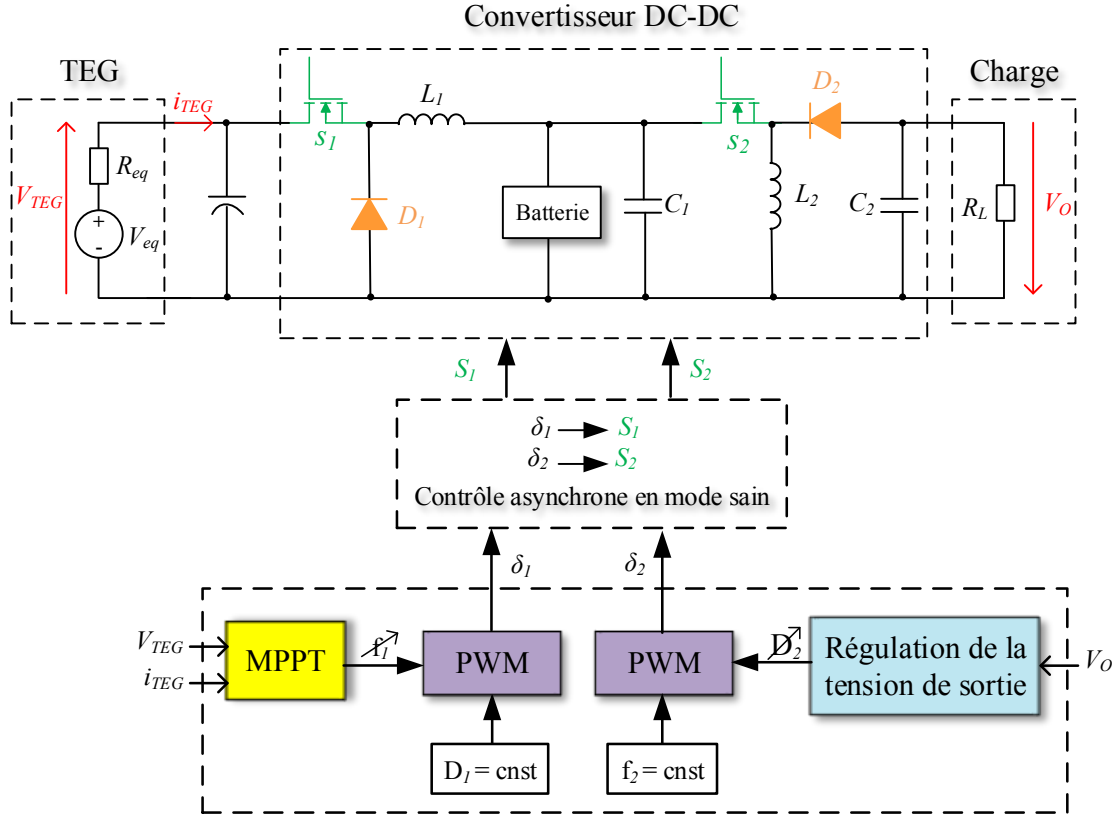


FIGURE 4.2 – Contrôle asynchrone de la circuiterie électronique en mode sain.

fournit de l'énergie de manière intermittente, le mode de conduction discontinu pour le convertisseur Buck est plus approprié. La fonction de transfert du convertisseur Buck en mode DCM est donnée par :

$$M_{\text{Buck,DCM}} = \frac{2}{1 + \sqrt{1 + \frac{8 \cdot L_1 \cdot f_1}{D_1^2 \cdot R_L}}} \quad (4.2)$$

Avec  $f_1 = \frac{1}{T_{s1}}$ . D'autre part, le courant  $i_{\text{TEG}}$  est le même que le courant  $i_{L1}$  traversant l'inductance  $L_1$ , quand l'interrupteur  $S_1$  est ON. La valeur moyenne de  $i_{\text{TEG}}$  peut être exprimée par :

$$i_{\text{TEG}} = \frac{I_{L1,\text{peak}} \cdot D_1}{2} \quad (4.3)$$

Tant que  $L_1$  fonctionne en mode DCM,  $I_{L1,\text{peak}}$  peut être calculé par :

$$I_{L1,\text{peak}} = \frac{(V_{\text{TEG}} - V_B) \cdot D_1}{L_1 \cdot f_1} \quad (4.4)$$

En remplaçant l'équation 4.4 dans l'équation 4.3, la relation entre le courant  $i_{\text{TEG}}$  et les

variables de contrôle devient :

$$i_{\text{TEG}} = \frac{(V_{\text{TEG}} - V_{\text{B}}) \cdot D_1^2}{2 \cdot L_1 \cdot f_1} \quad (4.5)$$

D'où,

$$f_1 = \frac{(V_{\text{TEG}} - V_{\text{B}}) \cdot D_1^2}{2 \cdot L_1 \cdot i_{\text{TEG}}} \quad (4.6)$$

Ainsi, le PPM du TEG peut être suivi en agissant sur la fréquence  $f_1$  du signal de commande ou sur le rapport cyclique  $D_1$ . Dans notre étude, nous avons choisi d'utiliser comme variable de contrôle pour le suivi du PPM du TEG la fréquence  $f_1$ , le rapport cyclique  $D_1$  étant maintenu constant. Les raisons de ce choix seront également justifiées dans les sections suivantes.

Par conséquent, le signal  $\delta_1$  pilote l'interrupteur  $S_1$  alors que le signal  $\delta_2$  pilote l'interrupteur  $S_2$ . La Figure 4.2 résume le principe général du contrôle asynchrone appliqué en mode sain à la circuiterie électronique choisie.

### 4.3.2 Cas d'un contrôle synchrone en mode sain

Dans cette section, en mode sain et donc en l'absence de défaut sur  $S_1$  ou  $S_2$ , les deux étages de conversion DC-DC (Buck/Buck-Boost) sont commandés à l'aide d'un unique contrôle dit synchrone : les signaux de commandes des deux convertisseurs sont identiques et ont la même fréquence  $f$  et le même rapport cyclique  $D$ . Ainsi, les deux interrupteurs  $S_1$  et  $S_2$  sont pilotés par le même signal  $\delta$ . Comme dans le cas du contrôle asynchrone en mode sain, le convertisseur Buck-Boost doit fonctionner en mode de conduction continue pour assurer l'approvisionnement continu en énergie de la charge connectée. La régulation de la tension de sortie est alors basée sur le rapport cyclique  $D_2 = D$ . Pour réaliser le suivi du PPM, le convertisseur Buck fonctionnant en mode de conduction discontinue est utilisé. Ceci est particulièrement adapté au contrôle synchrone, car en conduction continue, la seule variable de contrôle qui pourrait être utilisée est le rapport cyclique, la fonction de transfert du convertisseur Buck-Boost en mode CCM étant  $M_{\text{Buck,CCM}} = \frac{V_{\text{B}}}{V_{\text{TEG}}} = D_1$  (voir section 3.3.1). Néanmoins, en contrôle synchrone, les deux convertisseurs devront avoir le même rapport cyclique  $D$ , et comme ce paramètre est déjà utilisé pour la régulation de la tension de sortie, il ne pourra pas être utilisé pour le suivi du PPM. Ainsi, en analysant la fonction de transfert du convertisseur Buck en mode DCM, donnée par l'équation 4.2, la variable de contrôle qui sera utilisée pour réaliser le suivi du PPM est la fréquence du signal de commande  $f_1 = f$ . Par conséquent, le contrôle synchrone appliqué à la circuiterie électronique en mode sain, et utilisant un seul signal  $\delta$  pour piloter les interrupteurs  $S_1$  et  $S_2$ , est résumé à la Figure 4.3.

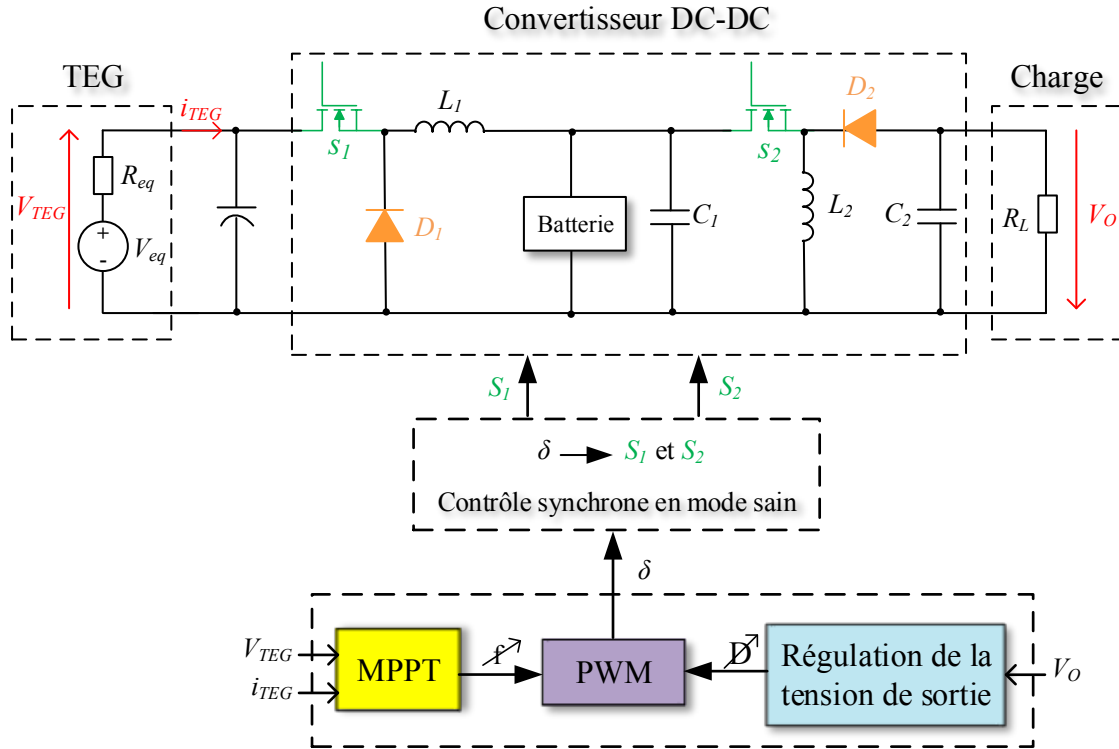


FIGURE 4.3 – Contrôle synchrone de la circuiterie électronique en mode sain.

### 4.3.3 Suivi du point de puissance maximale PPM

Pour le suivi du point de puissance maximale, la méthode dite OCV a été choisie car elle est la plus utilisée et la plus appropriée au cas des générateurs thermoélectriques [134]. Elle représente un excellent compromis entre la mise en œuvre et les performances du suivi du PPM. L'objectif de cette section est de montrer également les limites d'utilisation de la méthode OCV, pour un TEG sans et avec prise en compte des résistances thermiques de contact, sous des conditions de gradient de température constant.

#### i) Méthode OCV pour un TEG sans résistances thermiques de contact sous $\Delta T' = \text{cnst}$

Sous des conditions de gradient de température constant ( $\Delta T' = \text{cnst}$ ), la puissance électrique générée par un TEG sans résistances thermiques de contact  $\theta_c$ , détaillée à la section 2.2, est rappelée ici :

$$P \Big|_{\Delta T' = \text{cnst}, \theta_c = 0} = \alpha \cdot \Delta T \cdot I - R_E \cdot I^2 \quad (4.7)$$

Ainsi, le point du PPM est obtenu lorsque la dérivée de cette puissance électrique par rapport au courant de charge  $I$  est égale à zéro :

$$\left. \frac{dP}{dI} \right|_{\Delta T' = \text{cnst}, \theta_c = 0} = 0 \quad (4.8)$$

Après résolution de l'équation 4.8, on obtient :

$$I_{\text{PPM}} \Big|_{\Delta T' = \text{cnst}, \theta_c = 0} = \frac{\alpha \cdot \Delta T}{2 \cdot R_E} \quad (4.9)$$

Ce courant optimal conduit à la puissance électrique maximale en remplaçant son expression dans l'équation 4.7 :

$$P_{\text{max}} \Big|_{\Delta T' = \text{cnst}, \theta_c = 0} = \frac{(\alpha \cdot \Delta T)^2}{4 \cdot R_E} \quad (4.10)$$

La tension de sortie du TEG au PPM est alors donnée par :

$$V_{\text{TEG,PPM}} \Big|_{\Delta T' = \text{cnst}, \theta_c = 0} = \frac{P_{\text{max}} \Big|_{\Delta T' = \text{cnst}, \theta_c = 0}}{I_{\text{PPM}} \Big|_{\Delta T' = \text{cnst}, \theta_c = 0}} = \frac{\alpha \Delta T}{2} = \frac{V_{\text{OC}} \Big|_{\Delta T' = \text{cnst}, \theta_c = 0}}{2} \quad (4.11)$$

Ainsi, la tension de sortie d'un TEG sans résistances thermiques de contact au PPM est égale à la tension en circuit-ouvert.

## ii) Méthode OCV pour un TEG avec résistances thermiques de contact sous $\Delta T' = \text{cnst}$

D'autre part, sous  $\Delta T' = \text{cnst}$ , la puissance électrique fournie par un TEG avec résistances thermiques de contact, détaillée à la section 2.2, est rappelée ici :

$$P \Big|_{\Delta T' = \text{cnst}, \theta_c \neq 0} \approx \frac{\theta_m}{\theta_m + 2 \cdot \theta_c} \cdot \alpha \cdot \Delta T' \cdot I - [R_E + \frac{\alpha^2 \cdot \theta_c \cdot \theta_m}{\theta_m + 2 \cdot \theta_c} \cdot (T'_H + T'_C)] \cdot I^2 \quad (4.12)$$

Le point du PPM est obtenu lorsque la dérivée de cette puissance électrique par rapport au courant de charge  $I$  est égale à zéro :

$$\left. \frac{dP}{dI} \right|_{\Delta T' = \text{cnst}, \theta_c \neq 0} = 0 \quad (4.13)$$

La résolution de l'équation 4.13 donne :

$$I_{\text{PPM}} \Big|_{\Delta T' = \text{cnst}, \theta_c \neq 0} \approx \frac{\frac{\theta_m}{\theta_m + 2 \cdot \theta_c} \cdot \alpha \cdot \Delta T'}{2 \cdot [R_E + \frac{\alpha^2 \cdot \theta_c \cdot \theta_m}{\theta_m + 2 \cdot \theta_c} \cdot (T'_H + T'_C)]} \quad (4.14)$$

Il est important de mentionner ici que l'expression de ce courant optimal est une expression approchée suite à l'utilisation d'une approximation de la puissance électrique (équation 4.12). Aucune autre approximation n'a été effectuée. Ce courant optimal conduit à la puissance électrique maximale en remplaçant son expression dans l'équation 4.12 :

$$P_{\max} \Big|_{\Delta T' = \text{cnst}, \theta_c \neq 0} \approx \frac{(\frac{\theta_m}{\theta_m + 2 \cdot \theta_c} \cdot \alpha \cdot \Delta T')^2}{4 \cdot [(R_E + \frac{\alpha^2 \cdot \theta_c \cdot \theta_m}{\theta_m + 2 \cdot \theta_c} \cdot (T'_H + T'_C)]} \quad (4.15)$$

et la tension de sortie du TEG au PPM est alors donnée par :

$$V_{\text{TEG,PPM}} \Big|_{\Delta T' = \text{cnst}, \theta_c \neq 0} \approx \frac{\theta_m}{2 \cdot (\theta_m + 2 \cdot \theta_c)} \cdot \alpha \cdot \Delta T' \quad (4.16)$$

Sachant que la tension en circuit-ouvert du TEG dans ce cas est donnée par l'équation suivante (développement détaillé à la section 2.2) :

$$V_{\text{OC}} \Big|_{\Delta T' = \text{cnst}, \theta_c \neq 0} = \alpha \cdot \Delta T' \cdot \frac{\theta_m}{\theta_m + 2 \cdot \theta_c} \quad (4.17)$$

La tension de sortie du TEG au PPM peut être exprimée par [37] :

$$V_{\text{TEG,MPP}} \Big|_{\Delta T' = \text{cnst}, \theta_c \neq 0} \approx \frac{V_{\text{OC}} \Big|_{\Delta T' = \text{cnst}, \theta_c \neq 0}}{2} \quad (4.18)$$

Ainsi, la tension de sortie d'un TEG avec résistances thermiques de contact au PPM est presque égale à la tension en circuit-ouvert.

Par conséquent, les équations 4.11 et 4.18 montrent que la méthode OCV peut être effectivement utilisée pour suivre le PPM du TEG sous des conditions de gradient de température constant, sans et avec prise en compte des résistances thermiques de contact.

### iii) Algorithme associé à la méthode OCV

Pour implémenter la méthode OCV, des capteurs de tension sont utilisés pour mesurer la tension en sortie du TEG ( $V_{\text{TEG}}$ ) et la tension en circuit-ouvert  $V_{\text{OC}}$ . Un contrôle par hystérésis est utilisé pour maintenir la tension de sortie du TEG à la moitié de la tension en circuit-ouvert. Cela permet de faire varier la fréquence du signal de commande  $f_1$  ( $f_1 = f$  en contrôle synchrone), qui est utilisée pour suivre le point de puissance maximale selon le principe suivant (hystérésis) :

- Si la différence entre la tension de sortie  $V_{\text{TEG}}$  et la moitié de la tension en circuit-ouvert  $\frac{V_{\text{OC}}}{2}$ , définie par la relation  $u = V_{\text{TEG}} - \frac{V_{\text{OC}}}{2}$  est dans la bande d'hystérésis (choisie d'une manière empirique)  $-0.1 \leq u \leq 0.1$ , la fréquence  $f_1$  est maintenue



constante.

- Si  $u < -0.1$ , la fréquence  $f_1$  est diminuée.
- Si  $u > 0.1$ , la fréquence  $f_1$  est augmentée.

#### 4.3.4 Régulation de la tension de sortie

La régulation de la tension de sortie est réalisée en ajustant le rapport cyclique  $D_2$ . Comme mentionné précédemment, nous avons choisi que le convertisseur Buck-Boost fonctionne en mode de conduction continue pour assurer une alimentation continue de la charge (il faut alors s'assurer que l'inductance  $L_2$  soit effectivement dimensionnée pour être en mode CCM). Pour se faire, la fonction de transfert du convertisseur Buck-Boost doit être établie. Dans ces conditions, et en régime permanent, la relation entre la tension de sortie  $V_O$  et la tension de la batterie  $V_B$ , qui est vue comme la tension d'entrée du convertisseur Buck-Boost, est donnée en fonction du rapport cyclique  $D_2$  par :

$$\frac{V_O}{V_B} = \frac{D_2}{1 - D_2} \quad (4.19)$$

Ainsi, pour une tension de batterie  $V_B$  quasi-constante, réguler la tension  $V_O$  revient à réguler le rapport cyclique  $D_2$  ( $D_2 = D$  en contrôle synchrone). La régulation de la tension de sortie  $V_O$  passe par la modélisation petits signaux du circuit. Ainsi, les grandeurs électriques ne sont pas considérées comme purement continues mais font intervenir une petite variation dans leurs expressions. En d'autres termes, une grandeur électrique  $y(t)$  est la somme d'une composante continue  $Y$  et d'une composante alternative  $\tilde{y}(t)$ . Les équations considérées sont celles faisant intervenir le courant  $i_{L_2}(t)$  et la tension  $v_O(t)$  dans les différents modes de fonctionnement. Lorsque l'interrupteur  $S_2$  est ON ( $0 \leq t < d_2 \cdot T_s$ ), on a :

$$\begin{cases} \frac{di_{L_2}}{dt} = \frac{V_B}{L_2} \\ \frac{dv_O}{dt} = -\frac{v_O}{R_L \cdot C_2} \end{cases} \quad (4.20)$$

Lorsque l'interrupteur  $S_2$  est OFF ( $d_2 \cdot T_s \leq t < T_s$ ), on a :

$$\begin{cases} \frac{di_{L_2}}{dt} = -\frac{v_O}{L_2} \\ \frac{dv_O}{dt} = \frac{i_{L_2}}{C_2} - \frac{v_O}{R_L \cdot C_2} \end{cases} \quad (4.21)$$

En combinant sur toute la période de commutation  $T_s$ , le moyennage des équations de  $i_{L_2}$  et  $v_O$  donne :

$$\begin{cases} \frac{di_{L_2}}{dt} = \frac{1}{T_s} \cdot \left[ \frac{V_B}{L_2} \cdot d_2 \cdot T_s - \frac{v_O}{L_2} \cdot (1 - d_2) \cdot T_s \right] \\ \frac{dv_O}{dt} = \frac{1}{T_s} \cdot \left[ -\frac{v_O}{R_L \cdot C_2} \cdot d_2 \cdot T_s + \left( \frac{i_{L_2}}{C_2} - \frac{v_O}{R_L \cdot C_2} \right) \cdot (1 - d_2) \cdot T_s \right] \end{cases} \quad (4.22)$$

Ainsi,

$$\begin{cases} \frac{di_{L2}}{dt} = \frac{V_B}{L_2} \cdot d_2 - \frac{v_O}{L_2} \cdot (1 - d_2) \\ \frac{dv_O}{dt} = -\frac{v_O}{R_L \cdot C_2} + \frac{i_{L2}}{C_2} \cdot (1 - d_2) \end{cases} \quad (4.23)$$

L'approche à suivre pour parvenir à la modélisation petits signaux est développée dans [189], avec  $d_2 = D_2 + \tilde{d}_2$ ,  $i_{L2} = I_{L2} + \tilde{i}_{L2}$  et  $v_O = V_O + \tilde{v}_0$ . Ainsi,

$$\begin{cases} \frac{d(I_{L2} + \tilde{i}_{L2})}{dt} = \frac{V_B}{L_2} \cdot (D_2 + \tilde{d}_2) - \frac{V_O + \tilde{v}_0}{L_2} \cdot (1 - D_2 - \tilde{d}_2) \\ \frac{d(V_O + \tilde{v}_0)}{dt} = -\frac{V_O + \tilde{v}_0}{R_L \cdot C_2} + \frac{I_{L2} + \tilde{i}_{L2}}{C_2} \cdot (1 - D_2 - \tilde{d}_2) \end{cases} \quad (4.24)$$

Après avoir développé les équations ci-dessus et éliminé les quantités contenant des multiples de composantes alternatives (pour garder que les éléments du premier ordre), le développement en utilisant les composantes continues donne :

$$\begin{cases} \frac{dI_{L2}}{dt} = 0 = \frac{V_B}{L_2} \cdot D_2 - \frac{V_O}{L_2} \cdot (1 - D_2) \\ \frac{dV_O}{dt} = 0 = -\frac{V_O}{R_L \cdot C_2} + \frac{I_{L2}}{C_2} \cdot (1 - D_2) \end{cases} \quad (4.25)$$

D'où :

$$\begin{cases} V_B = \frac{1-D_2}{D_2} \cdot V_O \\ I_{L2} = \frac{V_O}{R_L \cdot (1-D_2)} \end{cases} \quad (4.26)$$

Le développement en utilisant les composantes alternatives donne :

$$\begin{cases} \frac{d\tilde{i}_{L2}}{dt} = \frac{V_B}{L_2} \cdot \tilde{d}_2 - \frac{\tilde{v}_0}{L_2} \cdot (1 - D_2) + \frac{V_O}{L_2} \cdot \tilde{d}_2 \\ \frac{d\tilde{v}_0}{dt} = -\frac{\tilde{v}_0}{R_L \cdot C_2} - \frac{I_{L2}}{C_2} \cdot \tilde{d}_2 + \frac{\tilde{i}_{L2}}{C_2} \cdot (1 - D_2) \end{cases} \quad (4.27)$$

En appliquant la transformée de Laplace aux relations données par l'équation 4.27, on obtient :

$$\begin{cases} \tilde{i}_{L2} \cdot s = \frac{V_B}{L_2} \cdot \tilde{d}_2 - \frac{\tilde{v}_0}{L_2} \cdot (1 - D_2) + \frac{V_O}{L_2} \cdot \tilde{d}_2 \\ \tilde{v}_0 \cdot s = -\frac{\tilde{v}_0}{R_L \cdot C_2} - \frac{I_{L2}}{C_2} \cdot \tilde{d}_2 + \frac{\tilde{i}_{L2}}{C_2} \cdot (1 - D_2) \end{cases} \quad (4.28)$$

Ainsi, la fonction de transfert obtenue et liant la tension de sortie au rapport cyclique est donnée par :

$$\frac{\tilde{v}_0}{\tilde{d}_2} = \frac{V_0}{D_2 \cdot (1 - D_2)} \cdot \frac{1 - \frac{D_2}{(1-D_2)^2} \cdot \frac{L_2}{R_L} \cdot s}{1 + \frac{L_2}{R_L \cdot (1-D_2)^2} \cdot s + \frac{C_2 \cdot L_2}{(1-D_2)^2} \cdot s^2} \quad (4.29)$$

La tension de sortie peut ainsi être régulée par une seule boucle de retour. La Figure 4.4 présente le schéma bloc de la régulation de la tension de sortie du convertisseur Buck-Boost. Un comparateur est utilisé pour comparer la tension de sortie  $V_O$  mesurée avec la valeur de la tension de référence  $V_{ref}$ . Un correcteur est utilisé pour minimiser l'erreur  $E_0$  entre

$V_O$  et  $V_{ref}$ . La sortie du correcteur est le rapport cyclique  $d$ .

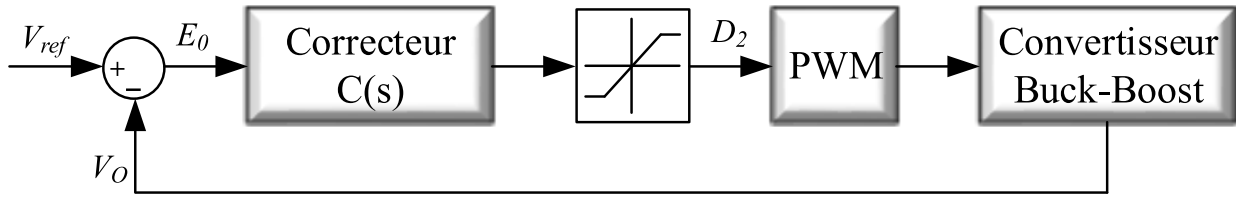


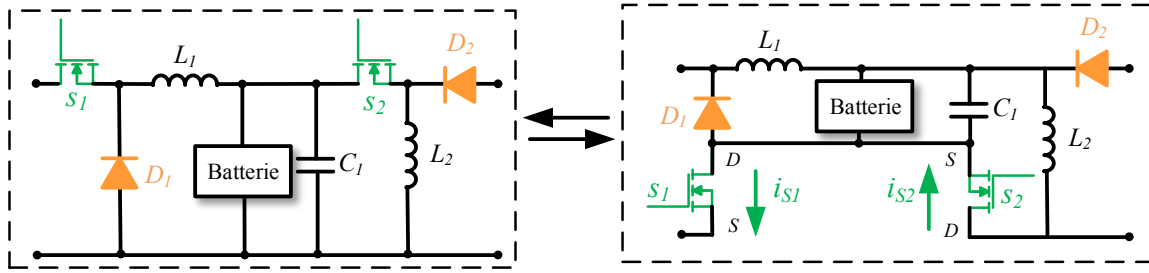
FIGURE 4.4 – Schéma bloc de la régulation de la tension de sortie du convertisseur Buck-Boost.

## 4.4 Vers une topologie à tolérance de pannes

Dans ces travaux de recherche, l'accent est mis sur les techniques garantissant la continuité de service de convertisseurs DC-DC pour générateurs thermoélectriques. Dans ce cadre, on s'intéresse aux défauts de type circuit-ouvert (OCF) pouvant survenir au niveau des interrupteurs commandables. Nous avons choisi de ne pas développer un nouvel algorithme de détection de pannes puisque plusieurs techniques de diagnostic de défauts ont déjà été développées au sein de notre équipe de recherche. Ainsi, les algorithmes de détection de pannes publiés dans [11] et [12], et mentionnés à la section 3.4 peuvent être appliqués à la topologie de conversion DC-DC proposée. De plus, comme nous le détaillerons dans la suite de ce mémoire, la localisation du défaut n'aura pas d'importance pour assurer la continuité de service la topologie de conversion DC-DC proposée. En effet, l'apparition d'un défaut de type OCF sur l'interrupteur  $S_1$  ou sur l'interrupteur  $S_2$ , conduira dans tous les cas à une reconfiguration unique du convertisseur. Ainsi, dans cette section, la circuiterie électronique choisie pour générateurs thermoélectriques, présentée à la Figure 4.1 sera modifiée pour obtenir une topologie à tolérance de pannes.

Pour assurer la continuité de service de la conversion DC-DC et minimiser le nombre d'interrupteurs redondants, une solution peut être de partager un seul interrupteur redondant et mutualisé entre  $S_1$  et  $S_2$ , dans l'esprit de la topologie proposée dans la publication [16]. Afin de trouver un nœud commun entre  $S_1$  et  $S_2$  et mutualiser un unique interrupteur additionnel, ces deux interrupteurs sont déplacés l'un vers l'autre tout en conservant le même comportement électrique du convertisseur, comme le montre la Figure 4.5. Malheureusement, on peut constater que le partage d'un seul interrupteur additionnel entre  $S_1$  et  $S_2$  n'est pas possible en raison des directions de courant opposées dans  $S_1$  et  $S_2$  (voir  $i_{S1}$  et  $i_{S2}$  sur la Figure 4.5).

Néanmoins, on constate que le drain de l'interrupteur  $S_1$  partage un nœud commun avec la source de l'interrupteur  $S_2$ . On pourra alors penser à se placer dans le cas d'une commande synchrone de  $S_1$  et  $S_2$ . Une commande synchrone signifie que les deux interrupteurs sont pilotés par le même signal de commande. Ainsi, si une commande synchrone est appliquée à ces deux interrupteurs  $S_1$  et  $S_2$  pour commander les convertisseurs Buck et Buck-Boost, on peut démontrer que la structure avec nœud commun drain-source (D-S)


 FIGURE 4.5 – Convertisseur électrique équivalent avec un nœud commun entre  $S_1$  et  $S_2$ .

entre les interrupteurs  $S_1$  et  $S_2$  peut être remplacée par une structure équivalente à un seul interrupteur commandable  $S$  associé à deux diodes  $D_3$  et  $D_4$  [190], comme le montre la Figure 4.6.

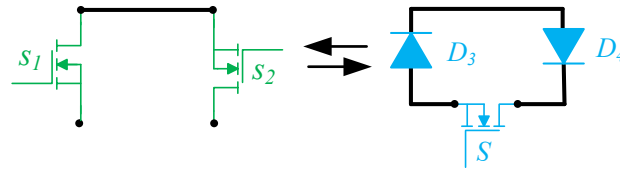
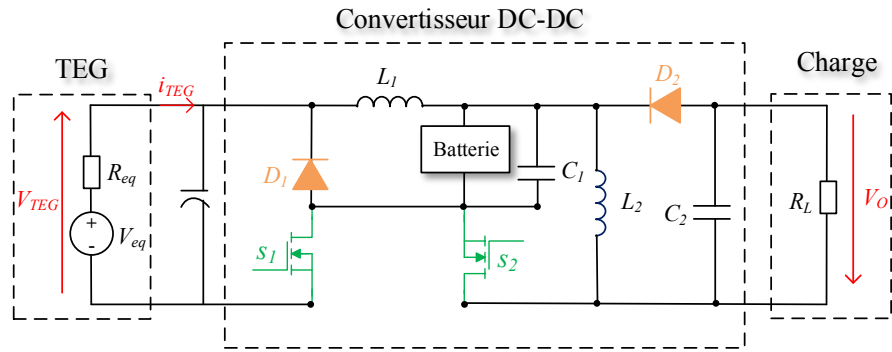


FIGURE 4.6 – Interrupteurs synchrones équivalents.

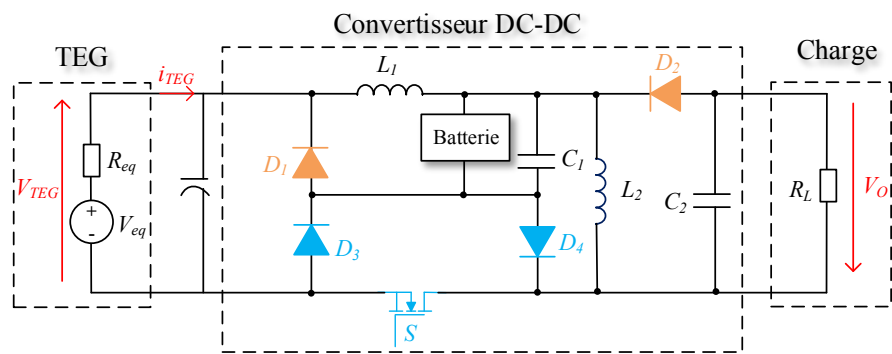
Ainsi, les deux topologies de conversion DC-DC données par la Figure 4.7 sont électriquement équivalentes. Notez que ces deux structures ont le même comportement électrique uniquement si un contrôle synchrone est appliqué pour piloter les interrupteurs  $S_1$  et  $S_2$ .

Sur la base de la discussion précédente et des deux structures équivalentes de la Figure 4.7, pour assurer la continuité de service, nous proposons une topologie de conversion à tolérance de pannes, nouvelle et originale, présentée à la Figure 4.8. Elle résulte d'une combinaison de la topologie de conversion DC-DC initiale à deux interrupteurs  $S_1$  et  $S_2$  (Figure 4.7 (a)) avec la topologie de conversion DC-DC à un seul interrupteur  $S$  (Figure 4.7 (b)).

La topologie du convertisseur ainsi proposée à la Figure 4.8 permet de garantir la continuité de service du système en mode nominal soit dans le cas d'un défaut de type circuit-ouvert (OCF) de  $S_1$  pour le convertisseur Buck ou de  $S_2$  pour le convertisseur Buck-Boost. Elle n'est pas basée sur l'approche de redondance classique dans laquelle chaque interrupteur possède son propre interrupteur redondant. Au contraire, la topologie proposée emploie un nombre réduit d'interrupteurs supplémentaires. En mode sain, seule la topologie de conversion DC-DC avec  $S_1$  et  $S_2$  (Figure 4.7 (a)) est utilisée. Cependant, après le diagnostic d'un OCF, la topologie de conversion avec un seul interrupteur  $S$  (Figure 4.7 (b)), est alors utilisée. Elle peut garantir les mêmes fonctionnalités et assurer un fonctionnement du système en mode nominal.



(a)



(b)

FIGURE 4.7 – Topologies de conversion DC-DC électriquement équivalentes en contrôle synchrone.

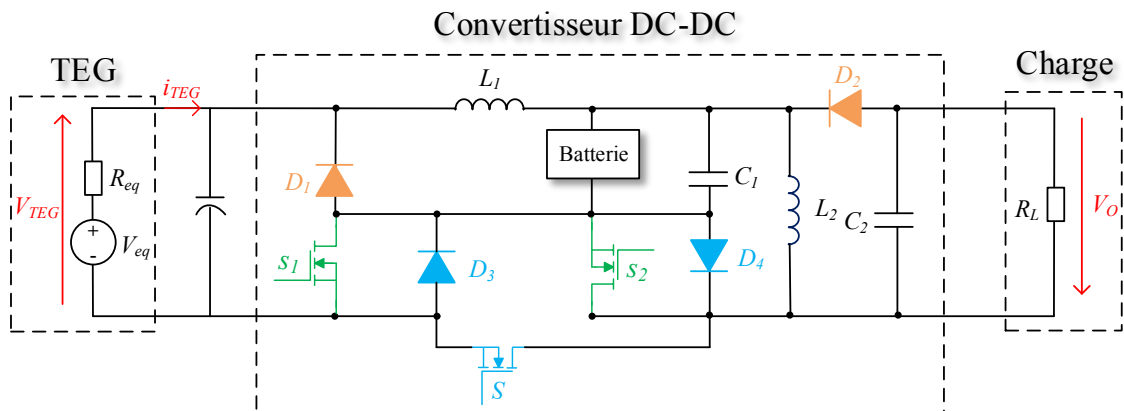


FIGURE 4.8 – TEG associé à la topologie de conversion DC-DC à tolérance de pannes proposée.

## 4.5 Contrôle de la topologie à tolérance de pannes proposée

La topologie à tolérance de pannes présentée à la Figure 4.8 peut être commandée de deux façons différentes. Dans le premier cas, en mode sain les deux convertisseurs Buck et

Buck-Boost sont commandés indépendamment de façon asynchrone ; après diagnostic de défaut, le contrôle doit alors être modifié pour contrôler la nouvelle topologie obtenue après reconfiguration et présentée à la Figure 4.7 (b). Dans le second cas, les deux convertisseurs sont commandés de façon synchrone. Dans ce cas, même si l'approche de redondance matérielle classique n'est pas mise en œuvre pour la topologie proposée, le même contrôle est appliqué avant et après diagnostic de défaut.

En utilisant un code de couleur identique à celui de la Figure 3.2, le moyen de garantir la continuité de service que nous proposons ici peut être illustré par la Figure 4.9. Par conséquent, dans l'approche proposée, la continuité de service en mode nominal du système est réalisée en utilisant la topologie de convertisseur à tolérance de pannes proposée lors de ce travail de recherche, associée soit au même contrôle avant et après diagnostic de défaut, soit à un contrôle modifié basé sur le contrôle initial.

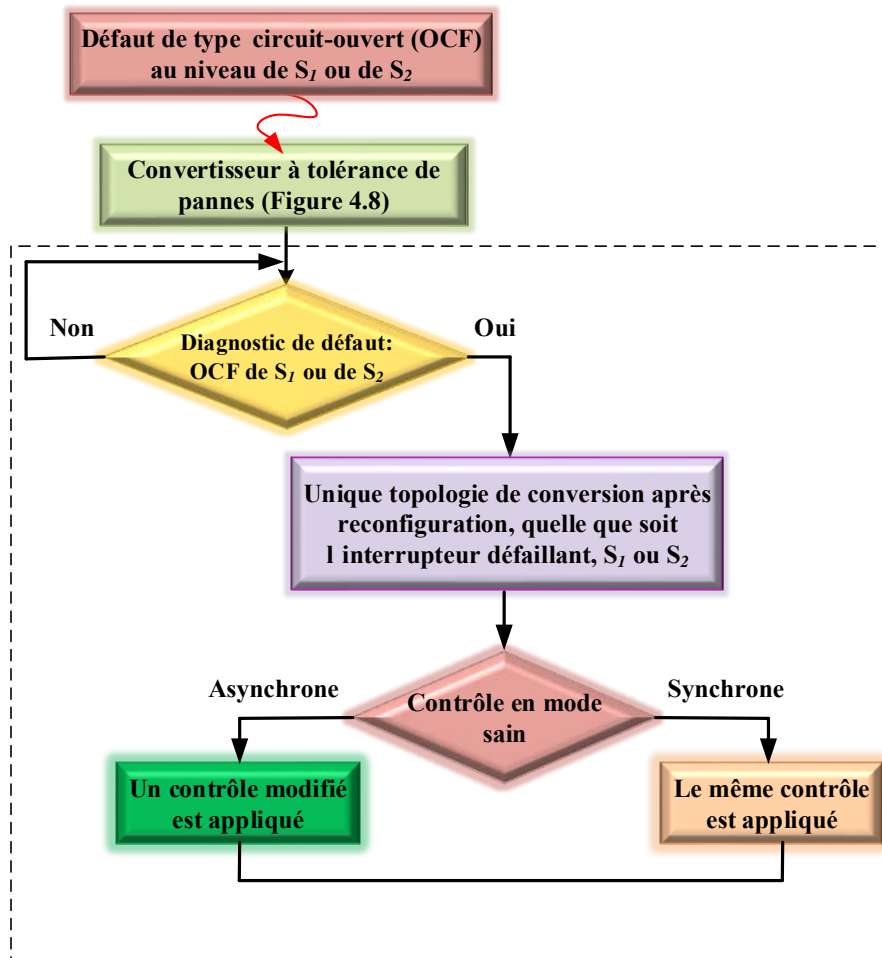


FIGURE 4.9 – Approche proposée pour garantir la continuité de service.

### 4.5.1 Cas d'un contrôle asynchrone en mode sain

En mode sain et en l'absence de défauts de type OCF au niveau des interrupteurs  $S_1$  et  $S_2$ , les convertisseurs Buck/Buck-Boost sont commandés indépendamment en mode asynchrone. Le convertisseur Buck réalise le suivi du PPM; comme expliqué précédemment à la section 4.3.1, nous avons été amenés à contrôler la fréquence du signal de commande  $f_1$  de l'interrupteur  $S_1$ , le rapport cyclique  $D_1$  étant fixé (afin de pouvoir assurer la continuité de service en se basant sur ce contrôle). Par ailleurs, le convertisseur Buck-Boost est utilisé pour réguler la tension de sortie aux bornes de la charge, en agissant sur le rapport cyclique  $D_2$  (la fréquence du signal de commande  $f_2$  étant fixée). À la Figure 4.10, en mode de fonctionnement sain, le signal  $\delta_1$  pilote l'interrupteur  $S_1$  alors que le signal  $\delta_2$  pilote l'interrupteur  $S_2$ . L'interrupteur  $S$  est commandé en permanence à l'ouverture. Les diodes  $D_3$  et  $D_4$  sont polarisées en inverse, et sont donc bloquées.

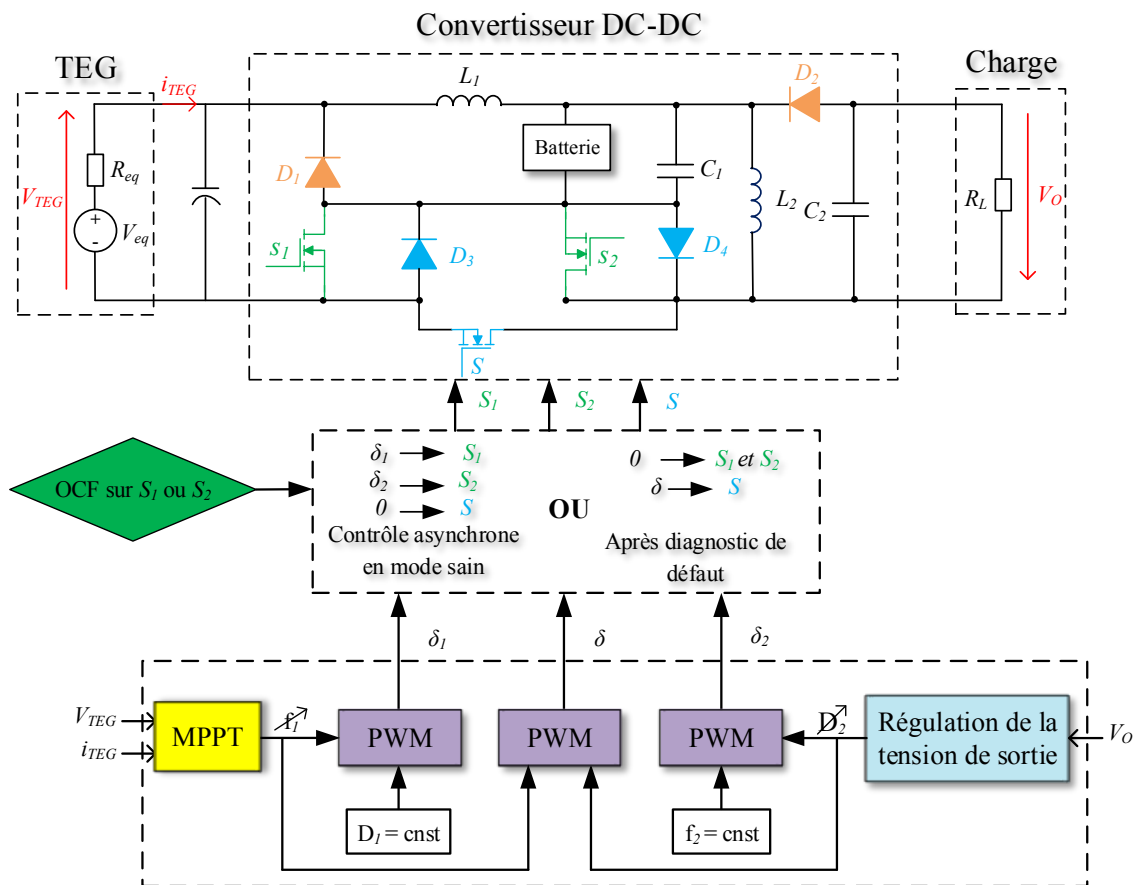


FIGURE 4.10 – Contrôle à tolérance de pannes dans le cas d'un contrôle asynchrone en mode sain.

Lorsqu'un OCF se produit et est détecté sur  $S_1$  ou sur  $S_2$ , les deux interrupteurs sont commandés à l'ouverture et sont donc ouverts en permanence. Le défaut de l'un des 2 interrupteurs conduit à l'ouverture des deux; ces derniers ne sont donc plus utilisés dans la topologie de la Figure 4.8. C'est pour cette raison que la localisation précise du défaut

de type OCF (sur  $S_1$  ou  $S_2$ ) n'est pas nécessaire. L'interrupteur  $S$  est alors commandé pour remplacer  $S_1$  et  $S_2$ . De plus, dans la topologie reconfigurée, les diodes  $D_3$  et  $D_4$  ne sont plus polarisées en inverse et peuvent donc conduire. Après le diagnostic d'un OCF, la commande de l'interrupteur  $S$  est basée sur la commande appliquée aux interrupteurs  $S_1$  et  $S_2$  en mode sain. Nous souhaitons garantir un mode nominal de fonctionnement après défaut : ainsi la topologie reconfigurée à un seul interrupteur  $S$  doit pouvoir assurer les mêmes fonctionnalités que la topologie initiale en fonctionnement sain. Un nouveau contrôle (néanmoins basé sur le contrôle asynchrone en mode sain) est appliqué à l'interrupteur  $S$  après le diagnostic d'un OCF sur  $S_1$  ou sur  $S_2$ . Pour se faire, le suivi du PPM est réalisé en utilisant la fréquence du signal de commande  $f_1$  du convertisseur Buck tandis que la régulation de la tension de sortie est basée sur le rapport cyclique  $D_2$  du convertisseur Buck-Boost. La combinaison de ces deux grandeurs de commande définit le nouveau signal de contrôle  $\delta$ , appliqué à l'interrupteur  $S$  après diagnostic d'un OCF.

La Figure 4.10 présente le contrôle à tolérance de pannes dans le cas d'un contrôle asynchrone en mode sain. L'avantage d'utiliser un contrôle asynchrone en mode sain pour commander la topologie à tolérance de pannes proposée est de pouvoir choisir une fréquence du signal de commande  $f_2$  pour le convertisseur Buck-Boost plus faible que la fréquence  $f_1$  pour le convertisseur Buck. Ceci permet de diminuer les pertes lors de la commutation du convertisseur Buck-Boost ( $f_2$  étant indépendante de la fréquence  $f_1$  du convertisseur Buck en contrôle asynchrone). En revanche, le contrôle de la topologie reconfigurée est différent de celui appliqué avant la détection d'un OCF. Si l'on ne souhaite pas modifier le contrôle après diagnostic de défaut, un contrôle synchrone en mode sain est indispensable. Ce cas est discuté à la section suivante.

#### 4.5.2 Cas d'un contrôle synchrone en mode sain

En mode sain, et en l'absence de défaut sur  $S_1$  ou sur  $S_2$ , les deux étages de conversion DC-DC sont commandés à l'aide d'un unique contrôle synchrone : les signaux de commande des deux convertisseurs sont identiques et ont la même fréquence du signal de commande  $f$  et le même rapport cyclique  $D$ . Ainsi, les deux interrupteurs  $S_1$  et  $S_2$  sont pilotés par le même signal  $\delta$ . Nous rappelons ici que pour satisfaire à la fois le MPPT et la régulation de la tension de sortie, le convertisseur Buck doit fonctionner en mode DCM alors que le convertisseur Buck-Boost doit fonctionner en mode CCM, comme expliqué précédemment. Le suivi du PPM est réalisé en agissant sur la fréquence du signal de commande  $f$  tandis que la régulation de la tension de sortie est basée sur le rapport cyclique  $D$ . Comme dans le cas du contrôle asynchrone et en mode sain, l'interrupteur  $S$  est commandé à l'ouverture et les diodes  $D_3$  et  $D_4$  sont bloquées.

Lorsqu'un OCF se produit et est détecté sur  $S_1$  ou sur  $S_2$ , les deux interrupteurs sont simultanément commandés à l'ouverture et deviennent ouverts, alors que l'interrupteur  $S$  est piloté par la commande pour assurer le fonctionnement préalablement assuré par  $S_1$



et  $S_2$ . Les diodes  $D_3$  et  $D_4$  ne sont plus bloquées. L'interrupteur  $S$  est piloté par le même signal de commande  $\delta$  que celui qui était envoyé aux interrupteurs  $S_1$  et  $S_2$  en mode sain. La Figure 4.11 présente le contrôle à tolérance de pannes dans le cas d'un contrôle synchrone en mode sain. On peut noter que le même contrôle est effectivement appliqué à l'interrupteur  $S$  après le diagnostic d'un OCF sur  $S_1$  ou sur  $S_2$ .

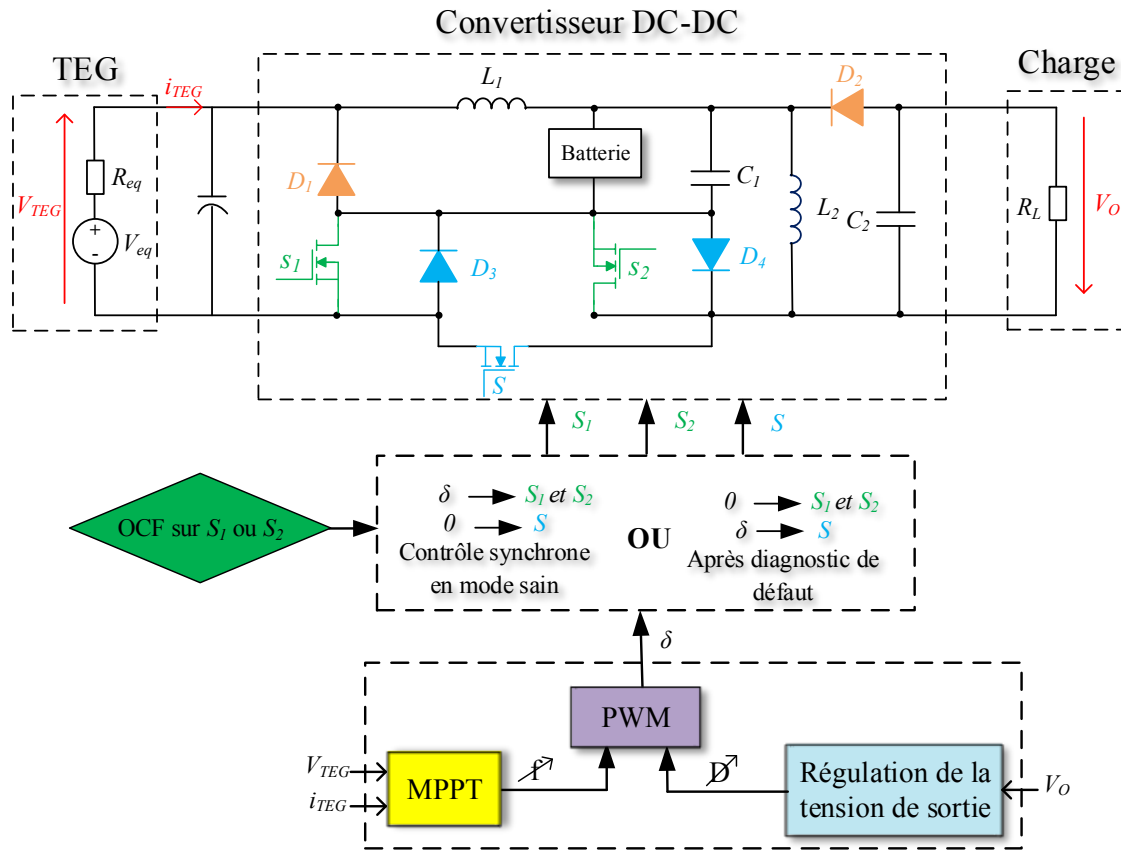


FIGURE 4.11 – Contrôle à tolérance de pannes dans le cas d'un contrôle synchrone en mode sain.

L'avantage d'utiliser un contrôle synchrone en mode sain pour commander la topologie à tolérance de pannes de la Figure 4.8 est de pouvoir appliquer le même contrôle à la topologie reconfigurée. En revanche, il faut toujours respecter les modes de fonctionnement des convertisseurs Buck/Buck-Boost. Ainsi, l'inductance  $L_1$  doit fonctionner en mode DCM, tandis que l'inductance  $L_2$  doit fonctionner en CCM. Ceci est imposé quel que soit le mode de contrôle en mode sain (asynchrone ou synchrone), vu que le rapport cyclique est utilisé pour la régulation de la tension et la fréquence pour le suivi du PPM. Dans tous les cas, le dimensionnement des inductances  $L_1$  et  $L_2$  est alors indispensable.

Il est à noter que quel que soit le mode de contrôle en mode sain (asynchrone ou synchrone), le convertisseur reconfiguré après défaut (Figure 4.7 (b)), est un convertisseur DC-DC à un seul interrupteur  $S$  piloté avec un contrôle synchrone. Dans la section suivante, nous allons expliquer son principe de fonctionnement.

### 4.5.3 Principe de fonctionnement du convertisseur reconfiguré

Durant une période de commutation, le convertisseur reconfiguré à un seul interrupteur S (Figure 4.7 (b)) passe par quatre modes de fonctionnement, pendant lesquels les inductances  $L_1$  et  $L_2$  doivent fonctionner respectivement en modes de conduction discontinue et continue. Ces modes de fonctionnement sont illustrés par la Figure 4.12 et ont été décrits en détail dans [191]. Chaque mode est caractérisé par différents échanges d'énergie entre le TEG, la batterie, les éléments de stockage d'énergie ( $C_1$  et  $C_2$ ) et la charge (ici la résistance  $R_L$ ).

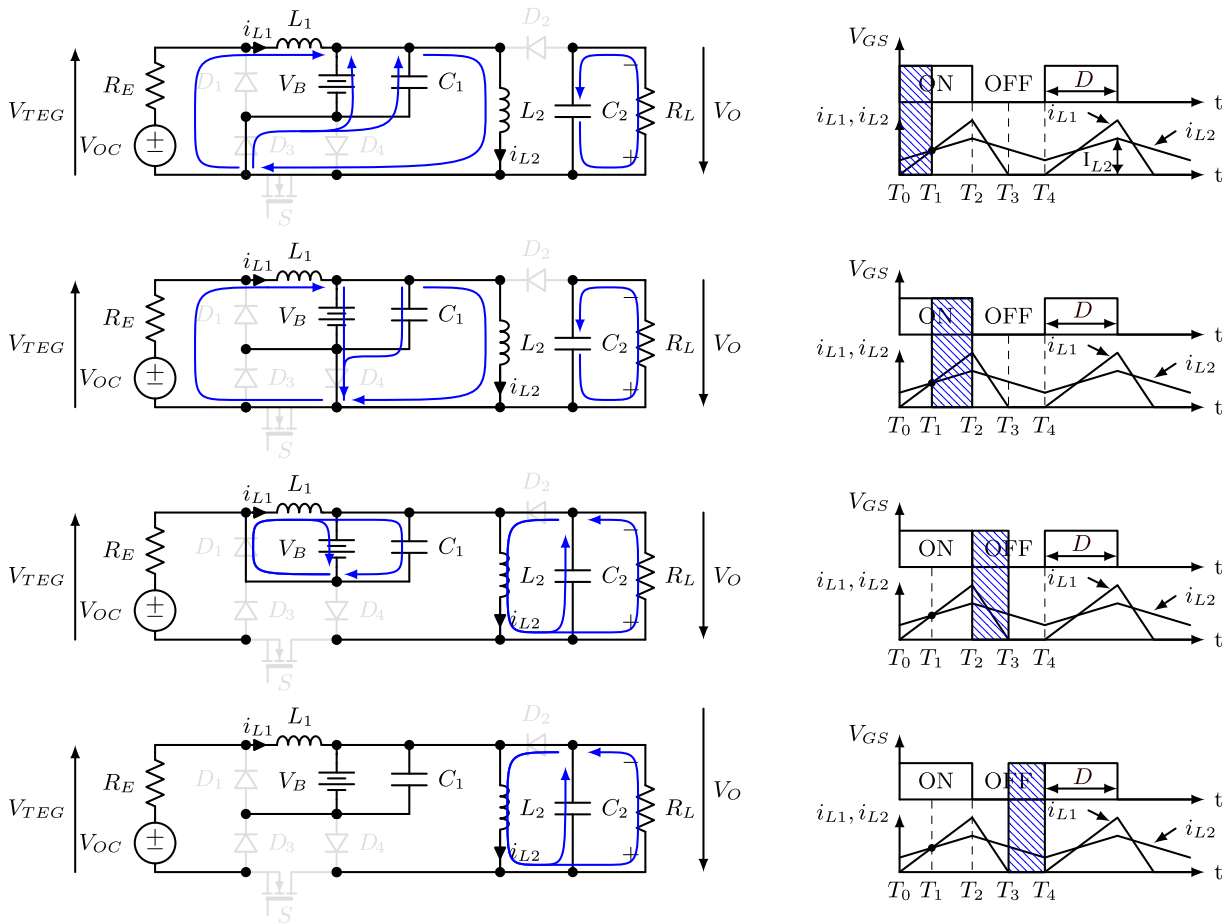


FIGURE 4.12 – Modes de fonctionnement du convertisseur reconfiguré à un seul interrupteur.

- Le premier mode de fonctionnement  $T_0 < t < T_1$  : ce mode se produit pendant l'état ON de l'interrupteur S. Lors de ce mode, les diodes  $D_1$ ,  $D_2$  et  $D_4$  sont polarisées en inverse et la diode  $D_3$  est polarisée en direct. L'énergie fournie par le TEG est transférée à l'inductance  $L_1$  et les énergies stockées dans la batterie et dans le condensateur  $C_1$  servent à charger l'inductance  $L_2$ . La charge  $R_L$  est alimentée par l'énergie stockée dans le condensateur  $C_2$ . Dans ce mode, les formes d'ondes des courants de la Figure 4.12 illustrent le fait que  $i_{L_2} > i_{L_1}$ . La pente du courant de l'inductance  $i_{L_1}$  est donnée par :

$$\frac{di_{L_1}}{dt} = \frac{V_{\text{TEG}} - V_B}{L_1} \quad (4.30)$$

et l'inductance  $L_2$  se charge avec la pente :

$$\frac{di_{L_2}}{dt} = \frac{V_B}{L_2} \quad (4.31)$$

- Le second mode de fonctionnement  $T_1 < t < T_2$  : il débute pendant l'état ON de l'interrupteur S quand le courant  $i_{L_1}$  devient supérieur à  $i_{L_2}$ . La diode  $D_4$  est polarisée en direct. L'énergie fournie par le TEG est transférée à l'inductance  $L_2$  et est également utilisée pour recharger la batterie et le condensateur  $C_1$ . Comme dans le premier mode de fonctionnement, la charge  $R_L$  est alimentée par l'énergie stockée dans le condensateur  $C_2$ . La condition pour que ce mode se produise est :  $i_{L_1, \text{peak}} > i_{L_2, \text{peak}}$ . Les courants des deux inductances atteignent leurs valeurs pic à l'instant  $T_2$ , juste au moment où l'interrupteur S passe à l'état OFF :

$$i_{L_1, \text{peak}} = \frac{(V_{\text{TEG}} - V_B) \cdot D \cdot T_s}{L_1} \quad (4.32)$$

$$i_{L_2, \text{peak}} = I_{L_2} + \frac{V_B \cdot D \cdot T_s}{L_2} \quad (4.33)$$

où  $I_{L_2}$  est représenté à la Figure 4.12.

- Le troisième mode de fonctionnement  $T_2 < t < T_3$  : ce mode se produit quand l'interrupteur S est à l'état OFF et  $i_{L_1}(t) > 0$ . Les diodes  $D_1$  et  $D_2$  sont polarisées en direct. La charge  $R_L$  est alimentée par l'énergie stockée précédemment dans l'inductance  $L_2$ . L'énergie stockée dans l'inductance  $L_2$  est également utilisée pour recharger le condensateur  $C_2$ , dont la principale fonction est de fournir de l'énergie à la charge  $R_L$  durant l'état ON de l'interrupteur S. L'inductance  $L_1$  a encore une certaine quantité d'énergie et permet de recharger la batterie et le condensateur  $C_1$ . La pente descendante des inductances  $L_1$  et  $L_2$  est définie par les relations suivantes :

$$\frac{di_{L_1}}{dt} = \frac{-V_B}{L_1} \quad (4.34)$$

$$\frac{di_{L_2}}{dt} = \frac{-V_O}{L_2} \quad (4.35)$$

- Le quatrième mode de fonctionnement  $T_3 < t < T_4$  : ce mode se produit quand l'interrupteur S est à l'état OFF et  $i_{L_1} = 0$ . Seule la diode  $D_2$  est polarisée en direct. Ce mode commence une fois que la quantité totale d'énergie stockée dans l'inductance  $L_1$  a été transférée. L'inductance  $L_2$  continue d'alimenter la charge  $R_L$  et recharge le condensateur  $C_2$ , jusqu'au début de la prochaine période de commutation.

#### 4.5.4 Dimensionnement des inductances $L_1$ et $L_2$

Quel que soit le mode de contrôle en mode sain (asynchrone ou synchrone), le convertisseur reconfiguré après défaut (Figure 4.7 (b)) doit pouvoir fonctionner en mode synchrone, ce qui impose des contraintes sur les inductances  $L_1$  et  $L_2$ . Pour cette raison, le dimensionnement des inductances  $L_1$  et  $L_2$  doit permettre de garantir ces modes de fonctionnement.

En se basant sur l'étude théorique faite précédemment pour le convertisseur Buck en modes CCM et DCM, les rapports de conversion adaptés à la topologie proposée sont donnés par :

$$\begin{cases} M_{\text{Buck,CCM}} = \frac{V_B}{V_{\text{TEG}}} = D \\ M_{\text{Buck,DCM}} = \frac{V_B}{V_{\text{TEG}}} = \frac{1}{\frac{2 \cdot L_1 \cdot I_{L_1}}{D^2 \cdot T_s \cdot V_{\text{TEG}}} + 1} \end{cases} \quad (4.36)$$

La limite entre conduction continue et discontinue est déterminée lorsque le courant dans l'inductance  $L_1$  s'annule juste au moment de la commutation, c'est à dire lorsque  $D \cdot T_s + \sigma \cdot T_s = T_s$  (dans ce cas, on a :  $\sigma + D = 1$ ), comme le montre la Figure 4.13.

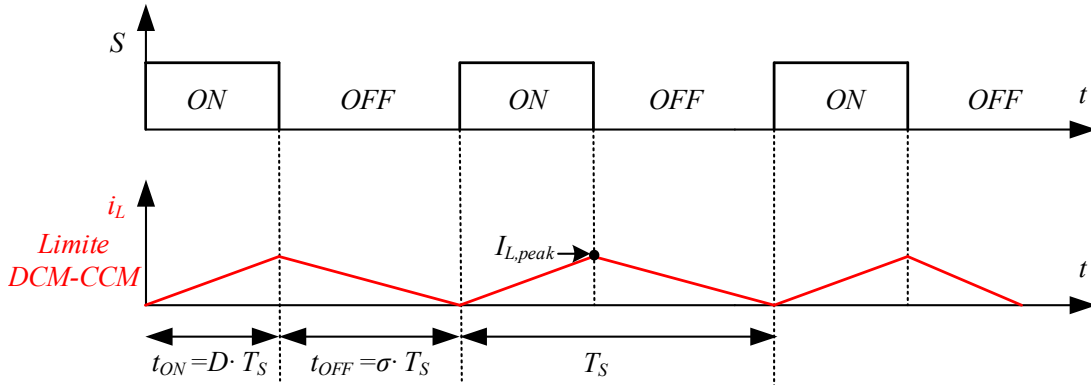


FIGURE 4.13 – Limite entre conduction continue et discontinue.

Dans ce cas, le courant moyen traversant l'inductance  $L_1$  est donné par :

$$\bar{I}_{L_1} = \frac{i_{L_1, \text{peak}} \cdot (D + \sigma)}{2} = \frac{i_{L_1, \text{peak}}}{2} \quad (4.37)$$

où l'expression de  $i_{L_1, \text{peak}}$  est régie par l'équation 4.32. Par conséquent, pour que  $L_1$  soit en mode DCM, il faut réaliser la condition suivante :

$$I_{L_1, \text{lim}} < \frac{i_{L_1, \text{peak}}}{2} \quad (4.38)$$

où  $I_{L_1, \text{lim}}$  est le courant moyen traversant l'inductance  $L_1$  pour une puissance de sortie maximale. Par conséquent, l'intervalle des valeurs de  $L_1$  assurant un fonctionnement du

convertisseur Buck en mode DCM est défini par :

$$L_1 < \frac{V_{\text{TEG}} - V_B}{2 \cdot I_{L_1, \text{lim}}} \cdot D \cdot T_s \quad (4.39)$$

De façon similaire, les rapports de conversion du convertisseur Buck-Boost utilisés pour trouver la limite entre conduction continue et discontinue sont donnés par :

$$\begin{cases} M_{\text{Buck-Boost, CCM}} = \frac{V_O}{V_B} = \frac{D}{1-D} \\ M_{\text{Buck-Boost, DCM}} = \frac{V_B \cdot D^2 \cdot T_s}{2 \cdot L_2 \cdot I} \end{cases} \quad (4.40)$$

Le courant de charge  $I_{\text{lim}}$  à la limite de la conduction continue et discontinue (pour puissance de sortie minimale) est donné par l'équation suivante :

$$I_{\text{lim}} = \frac{i_{L_2, \text{peak}}}{2} \cdot (1 - D) \quad (4.41)$$

où l'expression de  $i_{L_2, \text{peak}}$  est obtenue à partir de l'équation 4.33 ( $I_{L_2}$  est nul à la limite entre la conduction continue et discontinue). Par conséquent, pour que  $L_2$  soit en mode CCM, il faut respecter la condition :

$$I_{\text{lim}} > \frac{i_{L_2, \text{peak}}}{2} \cdot (1 - D) \quad (4.42)$$

Par conséquent, l'intervalle de valeur de  $L_2$  souhaité est défini par :

$$L_2 > \frac{V_B \cdot D \cdot (1 - D) \cdot T_s}{2 \cdot I_{\text{lim}}} \quad (4.43)$$

## 4.6 Résultats de simulation

Pour confirmer la validité de la topologie à tolérance de pannes proposée, ainsi que le contrôle associé, une modélisation du système de récupération d'énergie suivie de simulation ont été effectuées dans l'environnement Matlab/Simulink. Le modèle analytique approché du TEG avec résistances thermiques de contact, sous des conditions de gradient de température constant ( $\Delta T' = \text{cst}$ ) a été choisi pour valider la topologie, comme cela a été justifié à la section 2.7. Les valeurs numériques des paramètres utilisés en simulation sont rassemblées dans le Tableau 4.1 (a) pour le TEG et (b) pour les éléments du convertisseur Buck/Buck-Boost. Le paramètre  $X$  représente le nombre de générateurs thermoélectriques placés en série. Le choix des valeurs des inductances  $L_1$  et  $L_2$  est basé sur l'étude effectuée à la section 4.5.4 (équations 4.39 et 4.43).

Un modèle de batterie au lithium proposé dans les publications [192, 193] est utilisé dans cette étude. Ce modèle est représenté à la Figure 4.14. L'équation 4.44 exprime la

TABLEAU 4.1 – Valeurs numériques des paramètres utilisés en simulation (a) pour le TEG et (b) pour les éléments du convertisseur Buck/Buck-Boost.

| (a)            |                 | (b)            |         |
|----------------|-----------------|----------------|---------|
| Paramètres     | Valeurs         | Éléments       | Valeurs |
| N              | 127             | L <sub>1</sub> | 15 μH   |
| X              | 10              | L <sub>2</sub> | 470 μH  |
| α              | 0.0531876 [V/K] | C <sub>1</sub> | 100 μF  |
| R <sub>E</sub> | 1.6 [Ω]         | C <sub>2</sub> | 22 μF   |
| θ <sub>m</sub> | 1.498 [K/W]     | V <sub>B</sub> | 12V     |
| θ <sub>c</sub> | 0.45 [K/W]      | R <sub>L</sub> | 25 Ω    |

relation qui lie la tension de sortie de la batterie à ses différents paramètres et est donnée par l'expression suivante où s présente la variable de Laplace :

$$V_B = V_{emf} - I_B \cdot \left( R_1 + \frac{R_2}{1 + C_b \cdot R_2 \cdot s} \right) \quad (4.44)$$

où  $V_B$  est la tension de sortie,  $V_{emf}$  est la tension à vide,  $I_B$  le courant de charge/décharge et  $R_1$  la résistance interne. Le circuit parallèle RC ( $R_2$  et  $C_b$ ) modélise le transfert de charge entre les électrodes et l'électrolyte. La capacité du condensateur  $C_b$  est suffisamment grande pour que la tension  $V_B$  soit considérée comme quasi-constante.

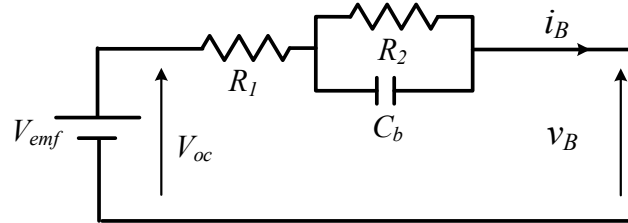


FIGURE 4.14 – Modèle électrique de la batterie.

Les valeurs numériques des paramètres de la batterie utilisés en simulation sont consignées dans le Tableau 4.2.

Pour une tension de référence ici fixée à  $V_{ref} = 15V$ , le rapport cyclique obtenu est  $D = 0.56$  (voir équation 4.19). Ainsi l'application numérique appliquée à la fonction de transfert donnée par l'équation 4.29 nous donne :

$$\frac{\tilde{v}_0}{\tilde{d}} = 60.98 \frac{1 - 5.45 \cdot 10^{-5} \cdot s}{1 + 9.7 \cdot 10^{-5} \cdot s + 5.35 \cdot 10^{-8} \cdot s^2} \quad (4.45)$$

La synthèse du correcteur (fonction de transfert  $C(s)$ ) s'est faite grâce à l'outil Sisotool,

TABLEAU 4.2 – Valeurs numériques des paramètres de la batterie.

| Paramètres       | Valeurs        | Description                   |
|------------------|----------------|-------------------------------|
| $V_{\text{emf}}$ | 12 V           | Tension à vide de la batterie |
| $R_1$            | 1 m $\Omega$   | Résistance interne série      |
| $R_2$            | 1.5 m $\Omega$ | Résistance parallèle          |
| $C_b$            | 4581 F         | Condensateur parallèle        |

en analysant le diagramme de Bode de la fonction  $\frac{\tilde{v}_0}{\tilde{d}}$  :

$$C(s) = 5 \cdot \frac{1}{s} \quad (4.46)$$

Dans la suite, les résultats de simulation seront présentés de la façon suivante. D'abord, nous validerons la circuiterie électronique en mode sain, en appliquant un contrôle asynchrone (Figure 4.2), puis un contrôle synchrone (Figure 4.3). Ensuite, la topologie à tolérance de pannes proposée sera également validée, dans un premier temps avec un contrôle asynchrone en mode sain (Figure 4.10), puis avec un contrôle synchrone en mode sain (Figure 4.11).

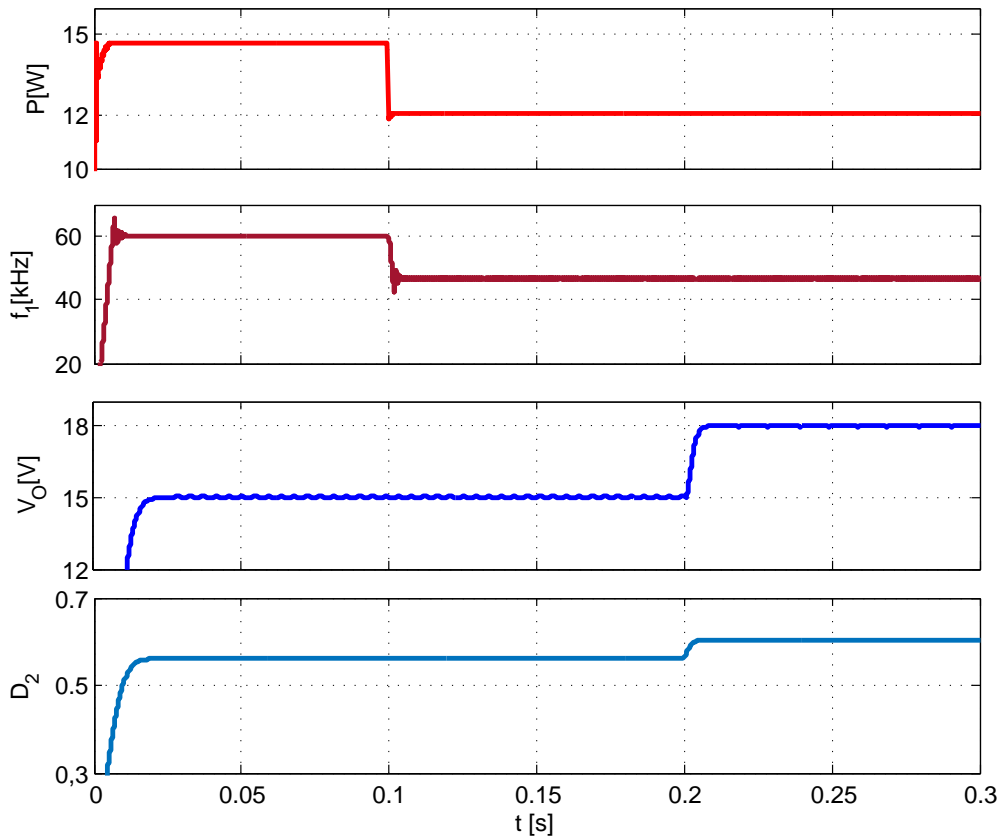
### 4.6.1 Circuiterie électronique en mode sain

Dans cette section, nous allons présenter des résultats de simulation de la circuiterie électronique choisie pour générateurs thermoélectriques en mode sain sans défaillance. L'objectif est de montrer comment le système répond aux changements de conditions de fonctionnement (variation de  $\Delta T'$ ) ou de la consigne (variation de  $V_{\text{ref}}$ ). Ainsi, la robustesse et l'efficacité du contrôle proposé seront démontrées.

#### i) Contrôle asynchrone en mode sain

Les deux convertisseurs Buck/Buck-Boost sont contrôlés de façon asynchrone selon la Figure 4.2. Les résultats de simulation de la puissance électrique  $P$  délivrée à la charge  $R_L$ , de la fréquence du signal de commande  $f_1$ , de la tension  $V_O$  aux bornes de la charge, et du rapport cyclique  $D_2$  sont présentés à la Figure 4.15.

Dans l'intervalle de temps  $[0s, 0.1s]$ , le gradient de température est  $\Delta T' = 105^\circ\text{C}$ . Dans ces conditions, le point de puissance maximale du TEG est égal à 14.7W. En régime permanent, la fréquence du signal de commande  $f_1$  oscille autour de 60kHz et le point de puissance maximale est suivi (le rapport cyclique  $D_1$  est fixé à 0.5). La référence de la tension de sortie aux bornes de la charge est égale à 15V, ainsi le rapport cyclique  $D_2$  est fixé à 0.56 par le bloc de régulation de la tension de sortie ( $f_2$  est fixée à 10kHz). À l'instant  $t = 0.1s$ ,


 FIGURE 4.15 –  $P$ ,  $f_1$ ,  $V_O$  et  $D_2$  lors du contrôle asynchrone en mode sain de la circuiterie choisie.

le gradient de température décroît de  $\Delta T' = 105^\circ\text{C}$  à  $\Delta T' = 95^\circ\text{C}$ ; par conséquent, la puissance électrique maximale produite dans la nouvelle condition est de l'ordre de 12W. La fréquence diminue pour satisfaire le nouveau PPM, et est donc égale à 46kHz. Il est à noter que la tension de sortie reste régulée à 15V selon sa référence. À l'instant  $t = 0.2\text{s}$ , la référence de la tension de sortie passe de 15V à 18V; par conséquent, la tension de sortie est régulée selon sa nouvelle référence. Ainsi, le rapport cyclique  $D_2$  est fixé à 0.6 par le bloc de régulation de la tension de sortie. La puissance électrique  $P$  est maintenue à sa valeur maximale.

La Figure 4.16 montre que les inductances  $L_1$  et  $L_2$  fonctionnent respectivement en modes DCM et CCM, où  $i_{L1}$  est le courant traversant l'inductance  $L_1$  et  $i_{L2}$  est le courant traversant l'inductance  $L_2$ . Étant donné qu'un contrôle asynchrone est appliqué, les deux courants n'ont pas la même fréquence.

Les conditions de fonctionnement en DCM et CCM sont vérifiées dans l'intervalle de temps  $[0\text{s}, 0.1\text{s}]$  selon le zoom de la Figure 4.16 (a) ainsi que dans l'intervalle de temps  $[0.2\text{s}, 0.3\text{s}]$  selon le zoom de la Figure 4.16 (b). Après  $t = 0.1\text{s}$ , le gradient de température passe de  $105^\circ\text{C}$  à  $95^\circ\text{C}$ , la tension de sortie  $V_{\text{TEG}}$  diminue et l'amplitude de  $i_{L1}$  diminue. De même, l'amplitude de  $i_{L2}$  augmente après  $t = 0.2\text{s}$  car la référence de la tension de sortie aux bornes de la charge  $R_L$  passe de 15V à 18V.



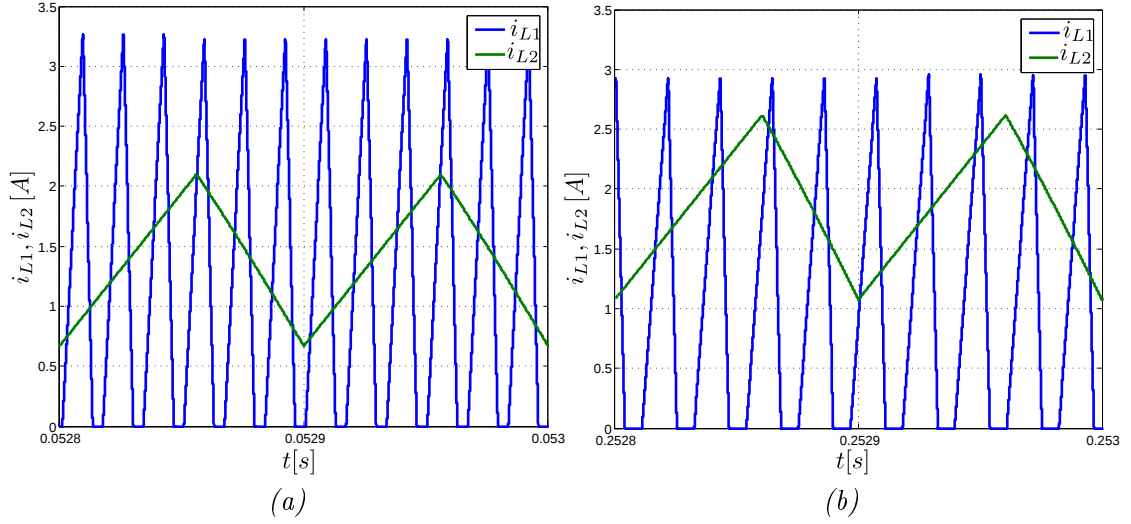


FIGURE 4.16 – Zoom sur les courants  $i_{L1}$  et  $i_{L2}$  pour un contrôle asynchrone en mode sain de la circuiterie choisie (a) dans l'intervalle de temps  $[0s, 0.1s]$  et (b) dans l'intervalle de temps  $[0.2s, 0.3s]$ .

## ii) Contrôle synchrone en mode sain

Les deux convertisseurs Buck/Buck-Boost sont maintenant contrôlés de façon synchrone comme le montre la Figure 4.3. Les deux convertisseurs ont le même signal de commande, à savoir le même rapport cyclique  $D$  et la même fréquence du signal de commande  $f$ . Les résultats de simulation de la puissance électrique  $P$  délivrée à la charge  $R_L$ , de la fréquence du signal de commande  $f$ , de la tension  $V_O$  aux bornes de la charge, et du rapport cyclique  $D$  sont présentés à la Figure 4.17.

Dans l'intervalle de temps  $[0s, 0.1s]$ , le gradient de température est  $\Delta T' = 105^\circ\text{C}$ . Dans ces conditions, le point de puissance maximale du TEG est égal à  $14.7\text{W}$ . En régime permanent, la fréquence du signal de commande  $f$  oscille autour de  $75\text{kHz}$  et le point de puissance maximale est suivi. La référence de la tension de sortie aux bornes de la charge est égale à  $15\text{V}$ , le rapport cyclique  $D$  étant fixé à  $0.56$ . À l'instant  $t = 0.1\text{s}$ , le gradient de température passe de  $\Delta T' = 105^\circ\text{C}$  à  $\Delta T' = 95^\circ\text{C}$ ; par conséquent, la puissance électrique maximale produite dans la nouvelle condition est de  $12\text{W}$ . La fréquence diminue pour satisfaire le nouveau PPM, et devient alors égale à  $58\text{kHz}$ . La tension de sortie est maintenue à  $15\text{V}$  selon sa référence. À l'instant  $t = 0.2\text{s}$ , la tension de sortie de référence passe de  $15\text{V}$  à  $18\text{V}$ ; par conséquent, la tension de sortie est régulée selon sa nouvelle référence. Ainsi, le rapport cyclique  $D$  est fixé à  $0.6$  par le bloc de régulation de la tension de sortie. La fréquence  $f$  est influencée par le changement de  $D$ , et alors stabilisée à  $67\text{kHz}$ , pour que la puissance électrique  $P$  reste maintenue à sa valeur maximale. En utilisant l'équation 4.6, nous pouvons également expliquer la variation de  $f$ . La diminution de  $\Delta T'$  à  $t = 0.1\text{s}$  induit une diminution de  $i_{\text{TEG}}$  et provoque la diminution de  $f$  pour suivre le nouveau PPM du TEG. Ensuite, à  $t = 0.2\text{s}$ , l'augmentation de la référence de la tension de sortie provoque l'augmentation de  $D$ ; en effet, selon l'équation 4.6, l'augmentation de  $f$  est indispensable

pour maintenir le TEG à son PPM.

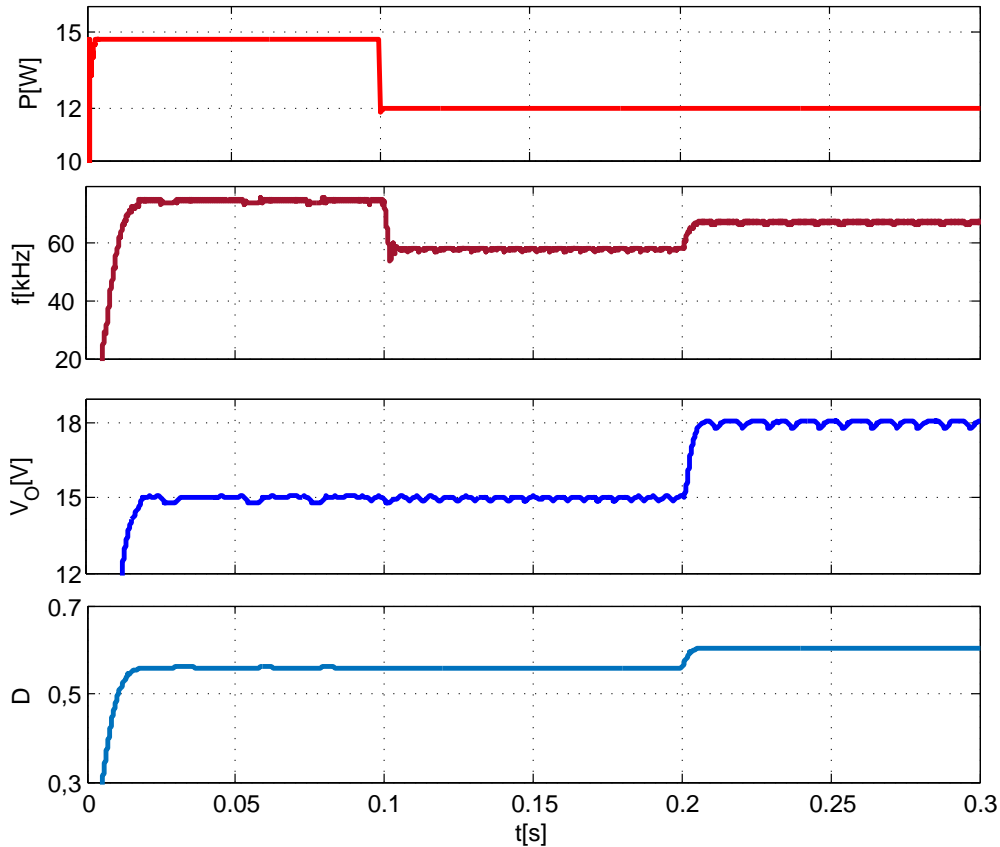


FIGURE 4.17 –  $P$ ,  $f$ ,  $V_O$  et  $D$  lors du contrôle synchrone en mode sain de la circuiterie choisie.

La Figure 4.18 montre que les modes de fonctionnement des inductances  $L_1$  et  $L_2$  sont également respectés pour un contrôle synchrone en mode sain. Ainsi,  $L_1$  est en mode DCM, tandis que  $L_2$  est en mode CCM. De plus, les deux courants ont la même fréquence. De même que lorsque un contrôle asynchrone est appliqué, les amplitudes des courants changent après  $t = 0.2s$  pour correspondre au changement de conditions.

#### 4.6.2 Topologie à tolérance de pannes proposée

Dans cette section, et dans l'optique de valider la topologie à tolérance de pannes proposée, une sélection de résultats de simulation est présentée. Nous allons étudier un défaut de type circuit-ouvert. Un OCF a été généré en simulation par la mise à 0 de l'ordre de commande de l'interrupteur  $S_1$  à l'instant  $t = 0.2s$ . Le temps simulé pour détecter l'OCF par le diagnostic de défaut est fixé à  $300\mu s$ . Ainsi, une déconnexion de  $300\mu s$  se produit entre le TEG et la batterie. Un temps de déconnexion plus court aurait également pu être simulé. Pour cette phase de détection, notre approche s'appuie sur l'expérience passée de notre laboratoire, dans le domaine du développement d'algorithmes de détection de défauts, étudiés lors des précédents travaux de recherche (par exemple, le temps nécessaire pour la détection du défaut proposé dans la publication [12] est égal à  $20\mu s$ ). Néanmoins, nous avons choisi ce temps pour bien illustrer la forme d'onde des signaux du convertisseur et

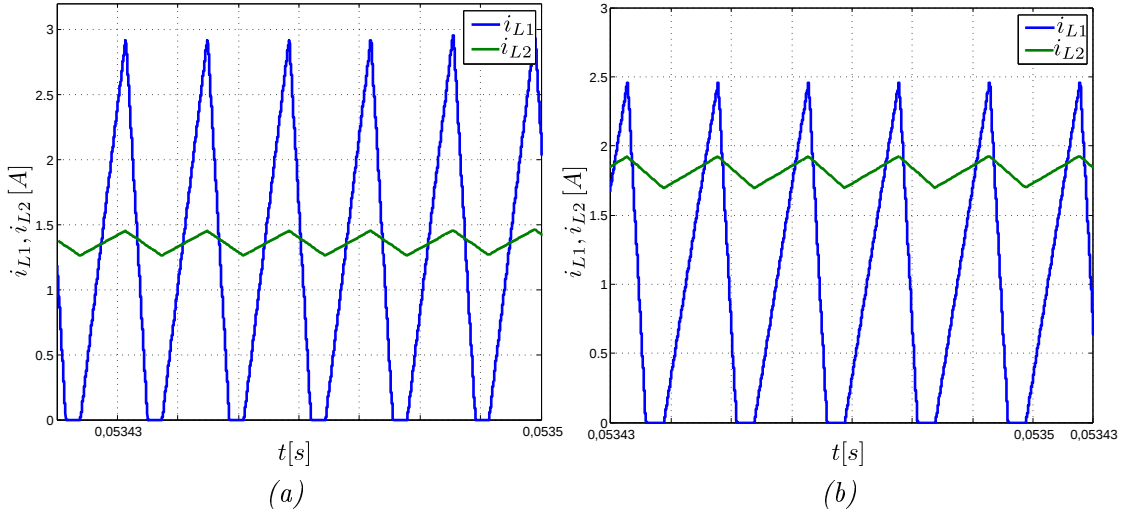


FIGURE 4.18 – Zoom sur les courants  $i_{L1}$  et  $i_{L2}$  pour un contrôle synchrone en mode sain de la circuiterie choisie (a) dans l'intervalle de temps  $[0s, 0.1s]$  et (b) dans l'intervalle de temps  $[0.2s, 0.3s]$ .

pouvoir montrer l'effet de l'OCF sur la puissance électrique générée par le TEG avant et après l'apparition du défaut. Le gradient de température est fixé à  $\Delta T' = 50^\circ\text{C}$ .

### i) OCF sur $S_1$ avec un contrôle asynchrone en mode sain

L'objectif de cette section est de valider la topologie à tolérance de pannes proposée à la Figure 4.10. Les interrupteurs  $S_1$  et  $S_2$  sont pilotés de façon asynchrone en mode sain. L'interrupteur  $S$  est commandé à l'ouverture et les diodes  $D_3$  et  $D_4$  sont bloquées. Ensuite, un OCF est généré en simulation sur l'interrupteur  $S_1$  à l'instant  $t = 0.2s$ . Les résultats de simulation de la puissance électrique  $P$  délivrée à la charge  $R_L$ , la fréquence du signal de commande  $f_1$ , la tension  $V_O$  aux bornes de la charge, et du rapport cyclique  $D_2$  sont présentés à la Figure 4.19.

Avant l'apparition de l'OCF, la puissance maximale fournie par le TEG est égale à 12.4W. En régime permanent, la fréquence du signal de commande  $f_1$  oscille autour de 20kHz ; ainsi, le point de puissance maximale est suivi. La référence de la tension de sortie est fixée à 15V, d'où un rapport cyclique  $D_2$  égale à 0.56. Après l'apparition de l'OCF à  $t = 0.2s$ , la puissance électrique diminue et la fréquence  $f_1$  varie. La tension de sortie  $V_O$  et le rapport cyclique  $D_2$  sont légèrement perturbés par l'OCF simulé. Après la reconfiguration du convertisseur, un contrôle synchrone sera appliqué pour piloter  $S$ . Ainsi, la nouvelle fréquence du signal de commande est égale à 25kHz (fréquence correspondant au contrôle synchrone). Le système revient à son fonctionnement normal et la continuité de service s'effectue avec succès sans dégradation des performances.

Les courants de tous les interrupteurs ( $S_1$ ,  $S_2$  et  $S$ ) et les diodes ( $D_1$ ,  $D_2$ ,  $D_3$  et  $D_4$ ), avant et après l'OCF, généré sur  $S_1$  à l'instant  $t = 0.2s$ , sont représentés à la Figure 4.20. On peut voir qu'avant l'apparition du défaut (avant  $t = 0.2s$ ), les courants  $i_S$ ,  $i_{D3}$  et  $i_{D4}$  sont nuls. Le signal de détection du défaut *Fault Detection* (FD) est alors à 1. Après le

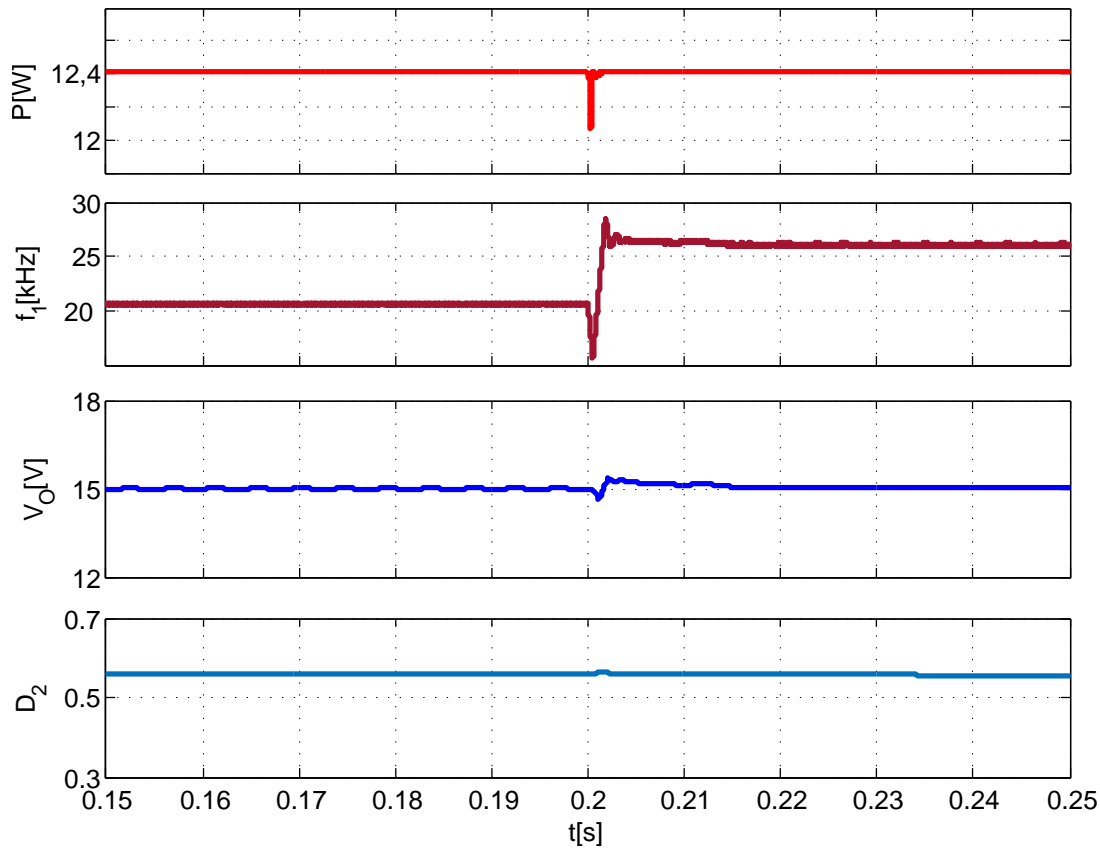


FIGURE 4.19 –  $P$ ,  $f_1$ ,  $V_O$  et  $D_2$  lors du contrôle asynchrone en mode sain de la topologie à tolérance de pannes proposée lors d'un OCF sur  $S_1$  à  $t = 0.2s$ .

défaut, le signal FD passe à 0. De plus, même si le défaut affecte l'interrupteur  $S_1$ , la forme d'onde du courant  $i_{S_2}$  est conforme à un fonctionnement normal du convertisseur, tant que l'ordre de commande de  $S_2$  ne passe pas à 0. Après la reconfiguration du convertisseur, à  $t = 0.2003s$ , le signal de reconfiguration *Fault Tolerant* (FT) passe à 1 et les courants  $i_{S_1}$  et  $i_{S_2}$  deviennent nuls puisque les interrupteurs  $S_1$  et  $S_2$  sont ouverts. D'autre part, l'interrupteur  $S$  est piloté et les diodes  $D_3$  et  $D_4$  ne sont plus bloquées.

Les courants traversant les inductances  $L_1$  et  $L_2$ , avant et après l'OCF généré sur  $S_1$  à  $t = 0.2s$ , sont représentés à la Figure 4.21. Le courant  $i_{L_1}$  s'annule pendant la durée de déconnexion entre le TEG et le convertisseur Buck, tandis que le courant  $i_{L_2}$  ne s'annule pas et n'est pas affecté par ce défaut. Le courant  $i_{L_1}$  est légèrement perturbé après la reconfiguration du convertisseur, mais il revient à l'amplitude initiale qu'il avait avant l'apparition du défaut. De plus, le courant  $i_{L_2}$  change de fréquence après la reconfiguration du convertisseur et il a la même fréquence que le courant  $i_{L_1}$  (fonctionnement en mode synchrone après reconfiguration). La Figure 4.21 illustre que les modes de fonctionnement des inductances  $L_1$  (DCM) et  $L_2$  (CCM) sont respectés.

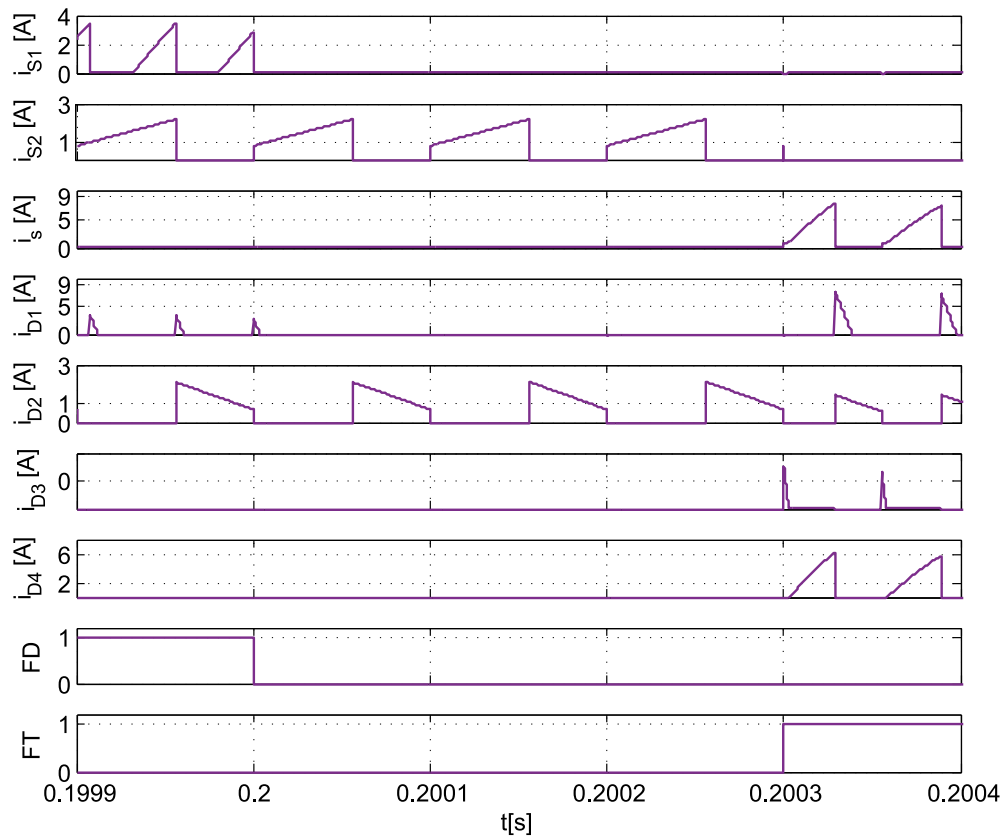


FIGURE 4.20 – OCF sur  $S_1$  à  $t = 0.2s$  : courants dans les interrupteurs et dans les diodes pour un contrôle asynchrone en mode sain.

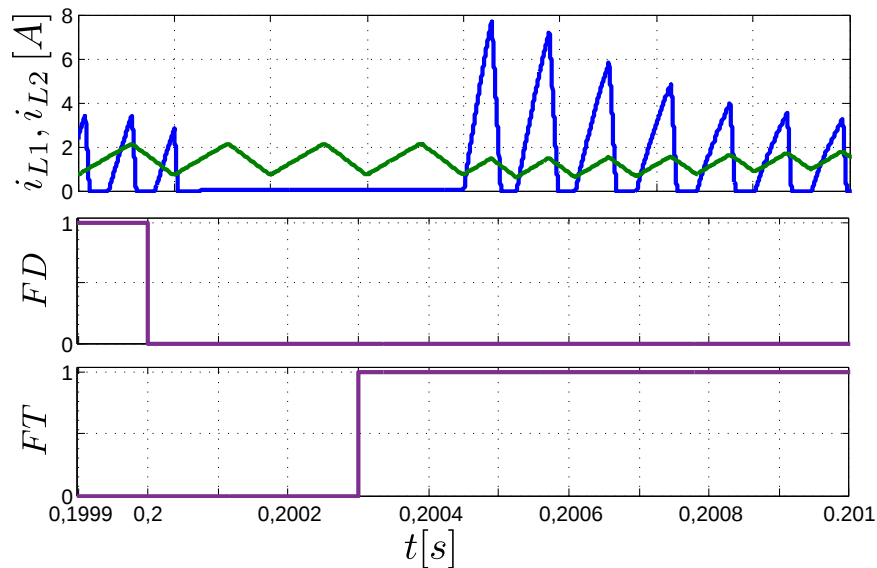


FIGURE 4.21 – OCF sur  $S_1$  à  $t = 0.2s$  : courants traversant les inductances pour un contrôle asynchrone en mode sain.

## ii) OCF sur $S_1$ avec un contrôle synchrone en mode sain

L'objectif de cette section est de valider la topologie à tolérance de pannes proposée à la Figure 4.11. Les interrupteurs  $S_1$  et  $S_2$  sont pilotés de façon synchrone en mode sain. L'interrupteur  $S$  est commandé à l'ouverture et les diodes  $D_3$  et  $D_4$  sont bloquées. De

même, un OCF est généré sur  $S_1$  à l'instant  $t = 0.2s$ . Les résultats de simulation de la puissance électrique  $P$  délivrée à la charge  $R_L$ , la fréquence du signal de commande  $f$ , la tension  $V_O$  aux bornes de la charge, et du rapport cyclique  $D$  sont présentés à la Figure 4.22. Avant l'apparition de l'OCF, le PPM du TEG est égal à 12.4W. En régime permanent, la fréquence du signal de commande  $f$  oscille autour de 25kHz. Le rapport cyclique  $D$  est fixé à 0.56 par le bloc de régulation de la tension de sortie (référence de la tension de sortie égale à 15V). Après l'apparition de l'OCF à  $t = 0.2s$ , la puissance électrique diminue et la fréquence  $f$  est perturbée, car le système tente de suivre un nouveau PPM virtuel, même si les conditions de fonctionnement appliquées au TEG n'ont pas été modifiées. La tension de sortie  $V_O$  et le rapport cyclique  $D$  sont légèrement perturbés par l'OCF. Après la reconfiguration, l'interrupteur  $S$  est piloté et le système revient à son fonctionnement normal et la continuité de service s'effectue avec succès sans dégradation des performances.

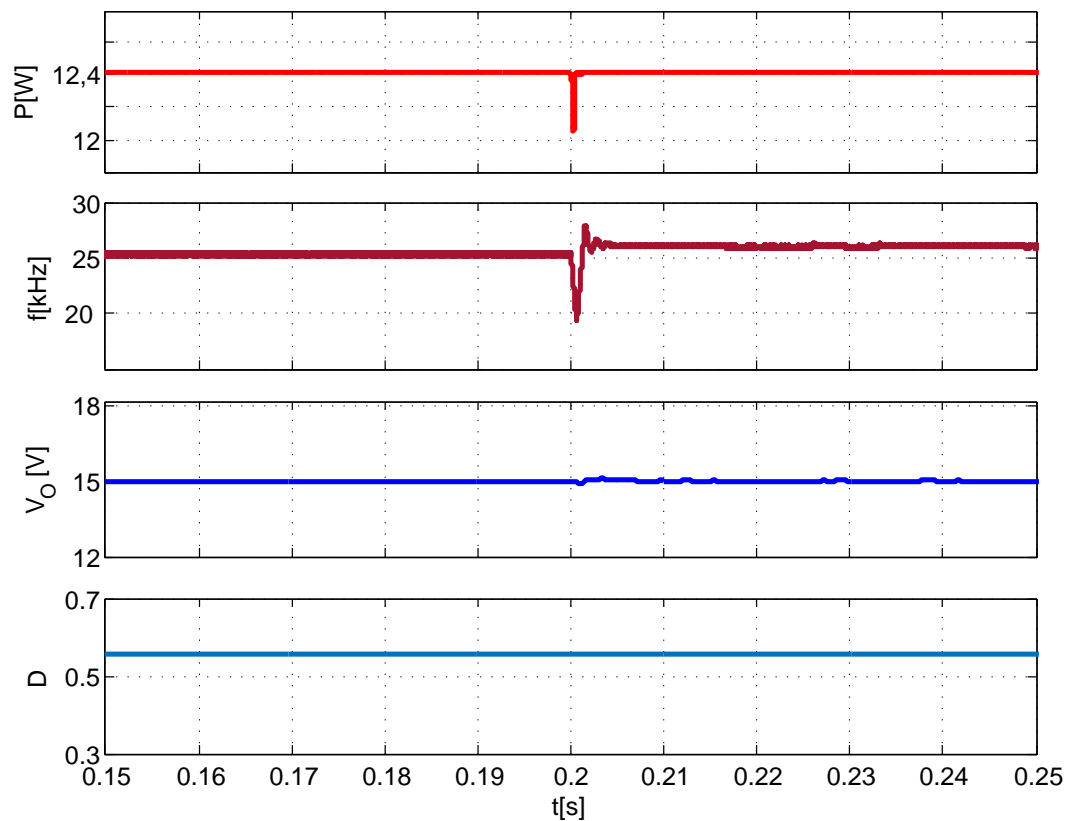


FIGURE 4.22 –  $P$ ,  $f$ ,  $V_O$  et  $D$  lors du contrôle synchrone en mode sain de la topologie à tolérance de pannes proposée avec un OCF sur  $S_1$  à  $t = 0.2s$ .

Les courants de tous les interrupteurs et diodes, avant et après l'OCF généré sur  $S_1$  à  $t = 0.2s$ , sont représentés à la Figure 4.23. On peut voir qu'avant l'apparition du défaut (avant  $t = 0.2s$ ), les courants  $i_S$ ,  $i_{D3}$  et  $i_{D4}$  sont nuls. Le temps simulé pour détecter l'OCF par le diagnostic de défaut est fixé à  $300\mu s$ . Après la reconfiguration du convertisseur, à  $t = 0.2003s$ , les courants  $i_{S1}$  et  $i_{S2}$  deviennent nuls puisque les interrupteurs  $S_1$  et  $S_2$  sont ouverts. D'autre part, l'interrupteur  $S$  est piloté et les diodes  $D_3$  et  $D_4$  ne sont plus bloquées.

La continuité de service du système est ainsi bien établie.

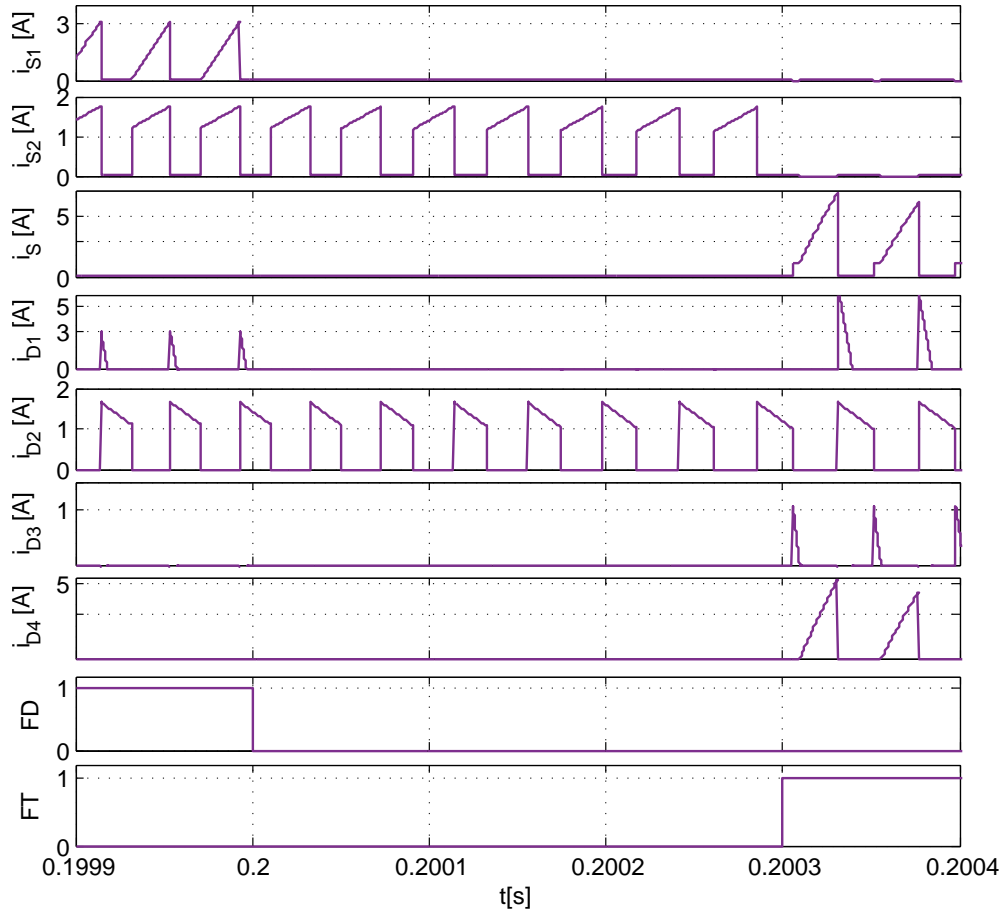


FIGURE 4.23 – OCF sur  $S_1$  à  $t = 0.2s$  : courants dans les interrupteurs et dans les diodes pour un contrôle synchrone en mode sain.

Les courants traversant les inductances  $L_1$  et  $L_2$ , avant et après l'OCF généré sur  $S_1$  à  $t = 0.2s$ , sont représentés à la Figure 4.24. Les modes de fonctionnement des inductances sont également respectés. Le courant  $i_{L1}$  est légèrement modifié après la reconfiguration du convertisseur pendant un court régime transitoire mais il revient ensuite à sa forme d'onde en fonctionnement sain. Quant à lui, le courant  $i_{L2}$  n'est pas affecté par l'OCF et ne change pas de forme tout au long du fonctionnement.

### iii) Cas d'un OCF sur $S_2$

Dans cette étude, nous avons jusqu'alors considéré l'apparition d'un OCF sur l'interrupteur  $S_1$ . Néanmoins, l'interrupteur  $S_2$  est aussi susceptible de subir un OCF. Dans ce cas, la même technique de reconfiguration du convertisseur sera appliquée. Ainsi, les deux interrupteurs  $S_1$  et  $S_2$  seront désactivés, et uniquement l'interrupteur  $S$  sera piloté. Afin de ne pas alourdir le manuscrit avec des résultats de simulation, et dans l'objectif d'illustrer le comportement du système dans le cas d'un OCF sur  $S_2$ , nous avons choisi de présenter uniquement la variation des grandeurs électriques ( $P$ ,  $f$ ,  $V_O$  et  $D$ ) de la topologie à tolérance de pannes. Dans ces conditions, la déconnexion s'effectue entre la batterie et la charge.

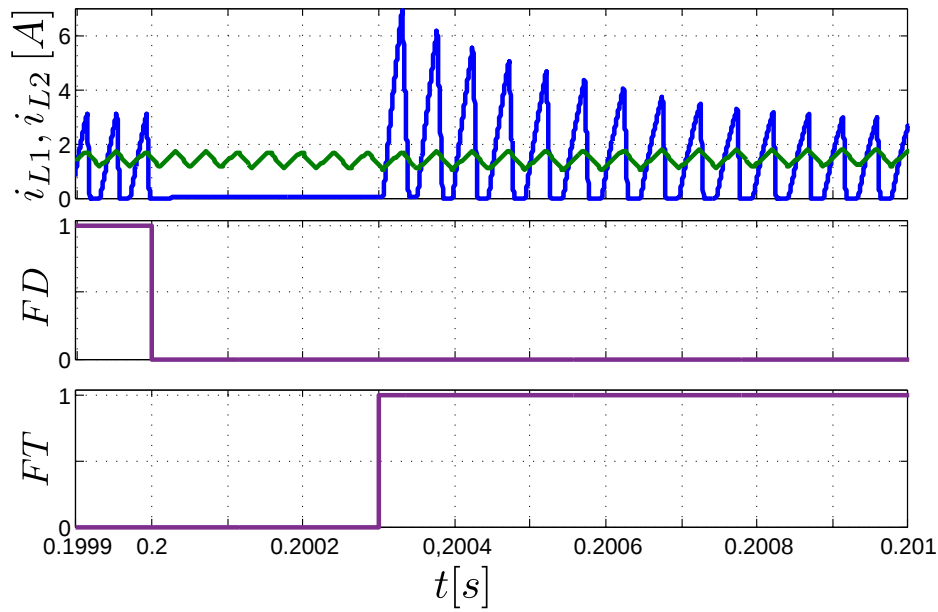


FIGURE 4.24 – OCF sur  $S_1$  à  $t = 0.2s$  : courants traversant les inductances pour un contrôle synchrone en mode sain.

la Figure 4.25 présente la variation de  $P$ ,  $f_1$ ,  $V_O$  et  $D_2$  avec un contrôle asynchrone en mode sain lors d'un OCF généré sur  $S_2$  à  $t = 0.2s$ . Les conditions de fonctionnement sont les mêmes que pour la topologie à tolérances de pannes avec contrôle asynchrone en mode sain lorsque un OCF est généré sur  $S_1$ .

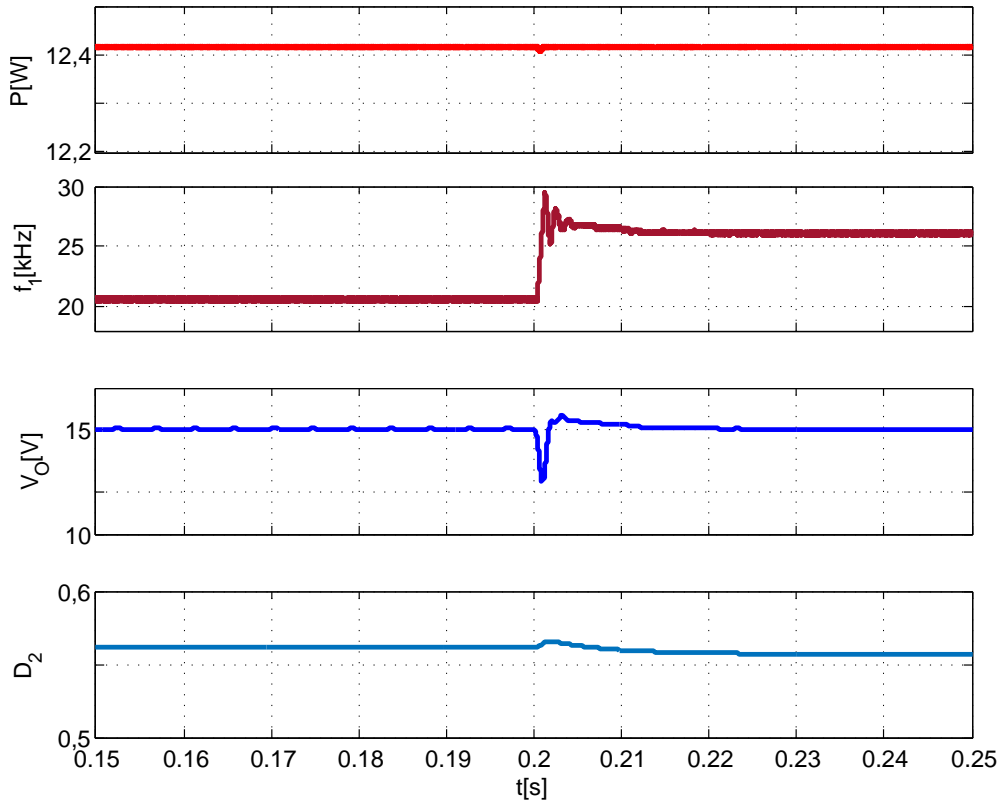


FIGURE 4.25 –  $P$ ,  $f_1$ ,  $V_O$  et  $D_2$  lors du contrôle asynchrone en mode sain de la topologie à tolérance de pannes proposée avec un OCF sur  $S_2$  à  $t = 0.2s$ .



Les interrupteurs  $S_1$  et  $S_2$  sont pilotés jusqu'à  $t = 0.2s$ , où  $S_2$  devient défectueux. La puissance électrique  $P$  est légèrement perturbée. Le rapport cyclique  $D_2$  est perturbé et augmente par la présence de l'OCF, car le system essaye de respecter la consigne de tension de sortie. Après la reconfiguration du convertisseur, les deux interrupteurs  $S_1$  et  $S_2$  sont ouverts en permanence, et l'interrupteur  $S$  est piloté ; ainsi, la fréquence du signal de commande change pour correspondre au contrôle synchrone. Le rapport cyclique  $D_2$  se stabilise, réalisant ainsi la continuité de service.

La Figure 4.26 présente la variation de  $P$ ,  $f$ ,  $V_O$  et  $D$ , avec cette fois-ci un contrôle synchrone en mode sain lors d'un OCF généré sur  $S_2$  à  $t = 0.2s$ . Dans ce cas, les conditions de fonctionnement sont les mêmes que pour la topologie à tolérance de pannes avec contrôle synchrone en mode sain lorsqu'un OCF est généré sur  $S_1$ .

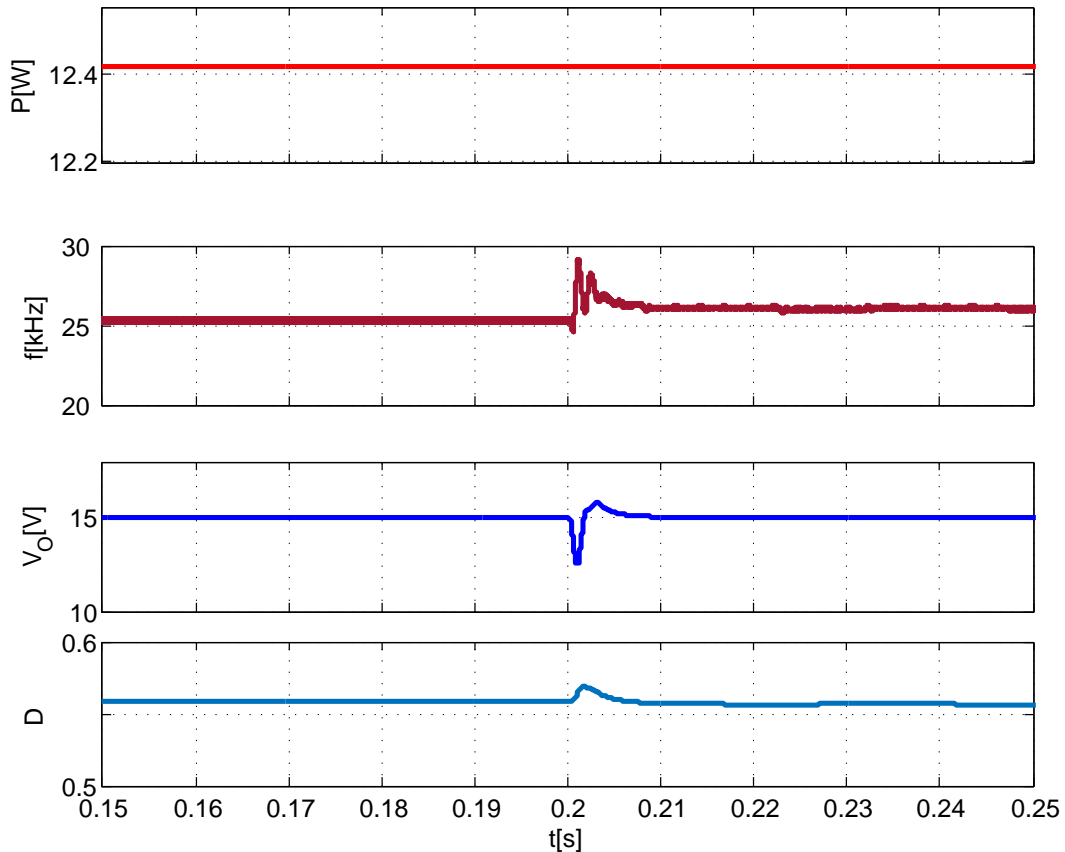


FIGURE 4.26 –  $P$ ,  $f$ ,  $V_O$  et  $D$  lors du contrôle synchrone en mode sain de la topologie à tolérance de pannes proposée avec un OCF sur  $S_2$  à  $t = 0.2s$ .

La puissance électrique générée par le TEG n'est pas affectée. Le rapport cyclique est tout d'abord perturbé, ce qui affecte la tension aux bornes de charge. Après la reconfiguration du convertisseur, le système retrouve son fonctionnement nominal et la tension de sortie est de nouveau correctement régulée.

## 4.7 Validation expérimentale de la continuité de service

Dans la section précédente, nous avons présenté une sélection de résultats obtenus par simulation. Les essais expérimentaux présentés dans cette section ont pour but de valider la topologie à tolérance de pannes et son implantation matérielle pour le convertisseur DC-DC (Buck/Buck-Boost) proposé dans ce mémoire. Pour réaliser ces essais, un banc de test expérimental a été réalisé au sein de notre équipe de recherche durant ces travaux de recherche, avec les mêmes valeurs de paramètres que celles utilisées en simulation (Tableau 4.1 (b)). Pour mener cette étude visant à valider la continuité de service, nous avons considéré un point de fonctionnement du TEG. En effet, étant donné que les variations thermiques (changement de gradient de température appliqué aux bornes du TEG) sont plus lentes que les variations électriques, le TEG peut être modélisé par une source de tension constante en série avec une résistance électrique, tous deux fixés en adéquation avec le point de fonctionnement choisi.

### 4.7.1 Banc de test expérimental

Une photographie du banc de test expérimental est présentée à la Figure 4.27. Ce banc comprend un convertisseur Buck/Buck-Boost à tolérance de pannes, une source de tension continue en série avec une résistance constante (modèle du TEG pour un gradient de température donné) et une charge résistive. Un dispositif d'interface dSPACE (Control Panel) de référence CP1104, commercialisé par la société dSPACE et une carte de contrôle dSPACE de référence DS1104, sont également utilisés. Le convertisseur Buck/Buck-Boost est conçu à partir de composants MOSFET de référence IRFP4110, commercialisés par la société Infineon/International Rectifier. Ces MOSFET sont pilotés par des drivers de référence TC4427, fabriqués par la société Microchip. De plus, des optocoupleurs de référence HCPL-3120, fabriqués par la société Broadcom, ont été utilisés pour assurer l'isolation galvanique. Des diodes barrières Schottky de référence MBR10100, de la société ON Semiconductor, sont utilisées pour toutes les diodes constituant le convertisseur. Les mesures des courants sont réalisées par des capteurs de bande passante suffisamment élevée (5MHz), de référence I-prober 520 et commercialisés par la société Aim & Thurlby Thandar Instruments. Le contrôle du convertisseur DC-DC est assuré par la carte dSPACE qui génère les ordres de commande dont les paramètres sont la fréquence et le rapport cyclique. La période d'échantillonnage pour le contrôle du convertisseur est égale à  $50\mu\text{s}$  (système dSPACE).

L'interface, appelée "Control Panel", et présentée à la Figure 4.28 réalise l'interface entre le convertisseur DC-DC et la commande générée par la carte dSPACE. Elle dispose d'un report à LED sur l'état de toutes les entrées et sorties de la carte DS1104. Elle comprend 8 entrées analogique-numériques (ADC), 8 sorties numérique-analogiques (DAC) et des entrées/sorties numériques. Cette interface permet également de convertir les signaux analogiques mesurés (tension, courant) en signaux numériques, pour les traiter sur ordina-

teur grâce à l'interface logicielle. L'interface logicielle est conçue pour être compatible avec la toolbox Simulink de l'environnement Matlab ; elle permet de générer à partir d'un modèle Simulink un code C exécuté sur PC (carte DS1104), qui permettra ensuite de générer les ordres de commande des interrupteurs.

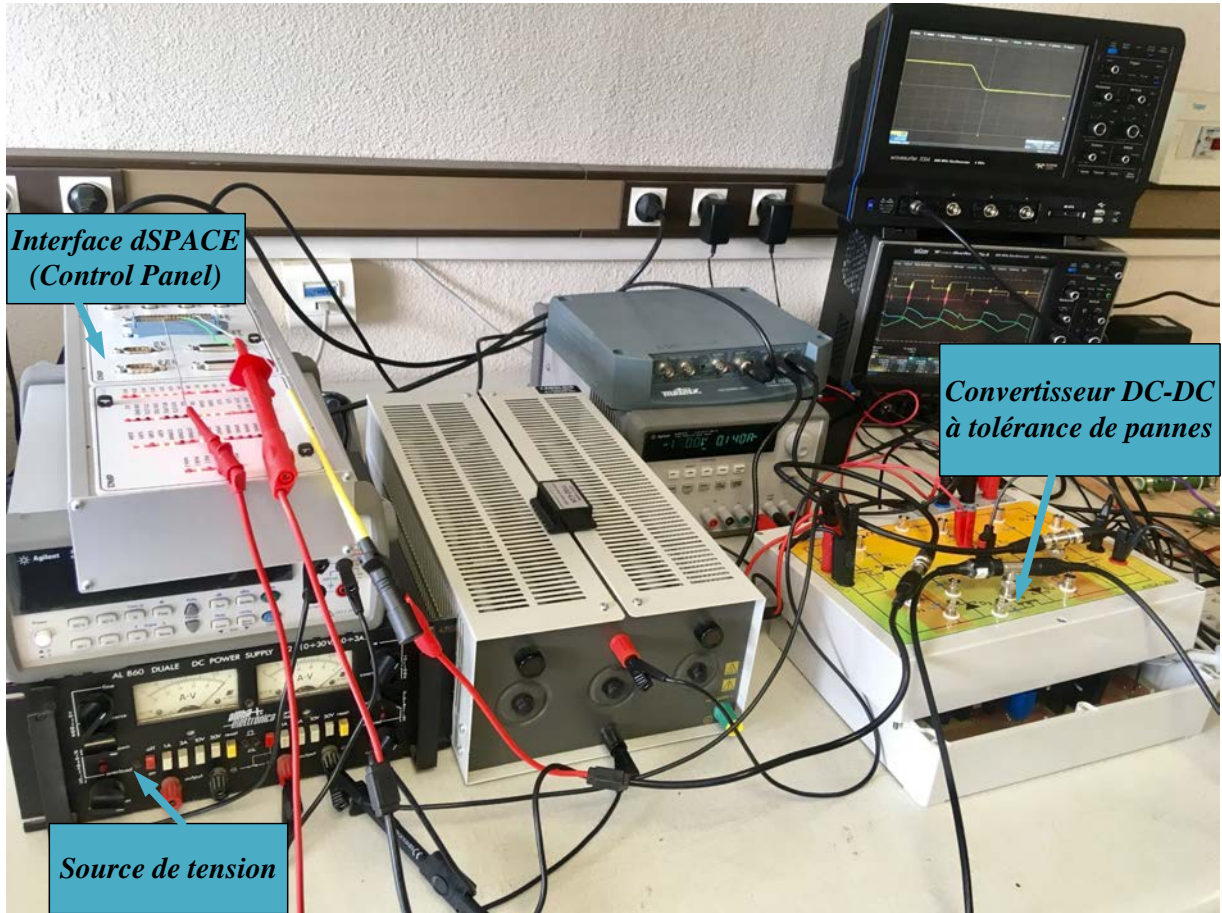


FIGURE 4.27 – Photographie du banc de test expérimental.



FIGURE 4.28 – Dispositif d'interface entre la carte dSPACE et le convertisseur (Control Panel).

Le convertisseur Buck/Buck-Boost à tolérance de pannes réalisé et utilisé dans le banc de test est présenté à la Figure 4.29.

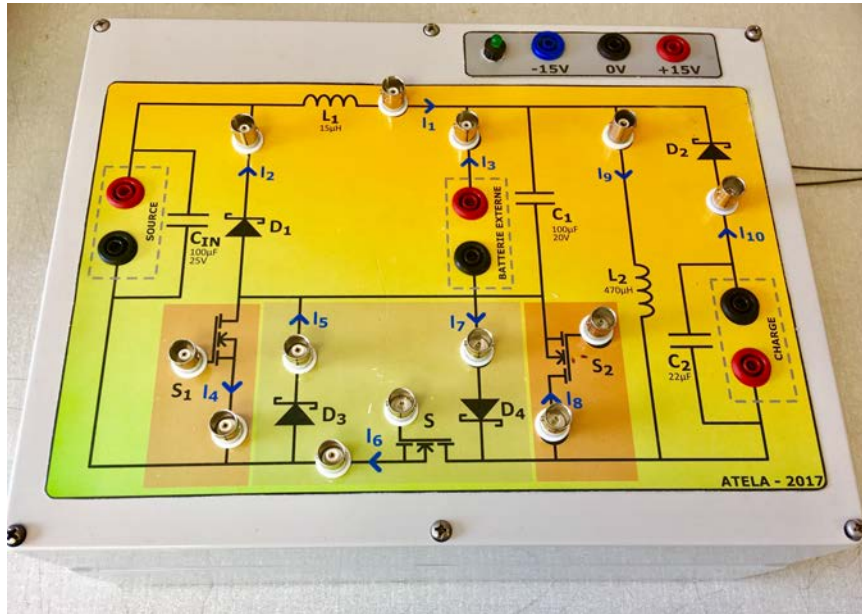


FIGURE 4.29 – Photographie du convertisseur Buck/Buck-Boost à tolérance de pannes.

#### 4.7.2 Résultats expérimentaux

L'objectif de la partie expérimentale est de valider la topologie à tolérance de panne proposée lors d'un défaut de type circuit-ouvert de l'un des deux interrupteurs commandables. Lors de nos essais, nous avons choisi de générer un OCF de l'interrupteur  $S_1$  (convertisseur Buck). Nous avons forcé la mise à zéro de l'ordre de commande de  $S_1$  pour créer un défaut de type circuit-ouvert. Dans un premier essai, un contrôle asynchrone est appliqué en mode sain. Lors du deuxième essai, il s'agira d'appliquer un contrôle synchrone en mode sain à la topologie proposée. Pour l'ensemble des essais, nous avons fixé un point de fonctionnement : la tension d'entrée  $V_{TEG}$  est égale à 35V, la résistance série vaut  $16\Omega$  et la résistance de charge  $25\Omega$ .

La sensibilité verticale est la suivante pour tous les chronogrammes des essais réalisés : 2V/div pour les ordres de commandes des interrupteurs, 10V/div pour le signal de détection de défaut, 2A/div pour le courant  $i_{L1}$  et 1A/div pour le courant  $i_{L2}$ . Seule la base de temps changera en fonction des essais ; elle sera précisée en bas de chaque figure.

##### i) Contrôle asynchrone en mode sain

Pour un contrôle asynchrone en mode sain, la fréquence du signal de commande du convertisseur Buck est fixée à 25kHz, tandis que celle du convertisseur Buck/Boost est fixée à 10kHz. Le résultat de cet essai expérimental en mode sain est présenté à la Figure 4.30.

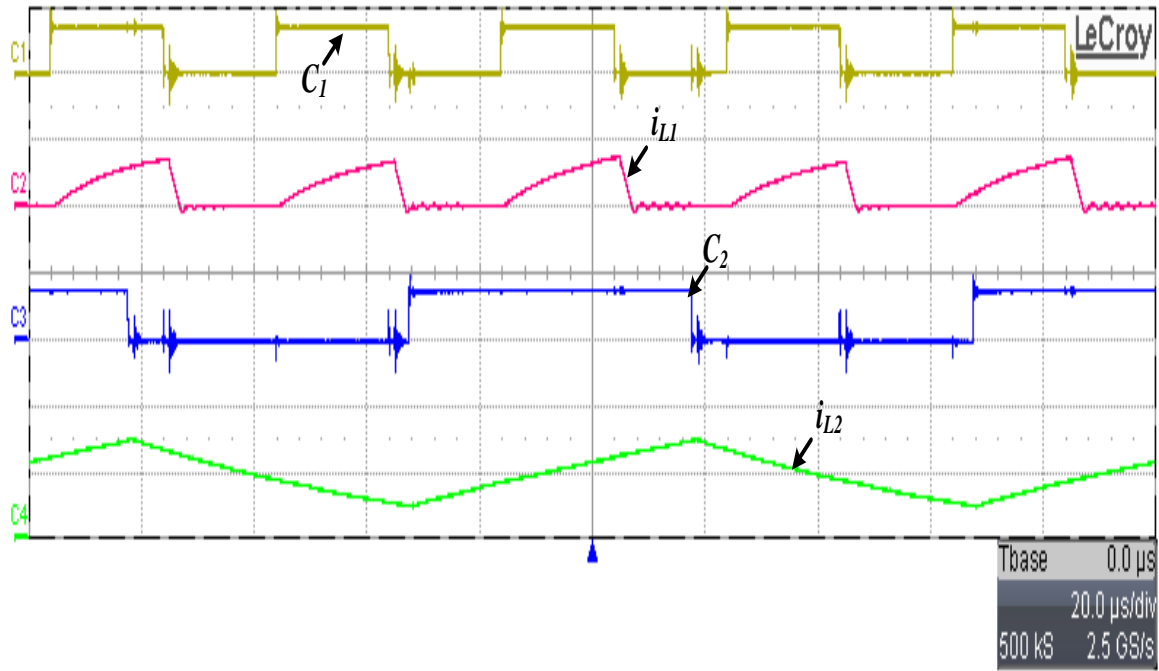


FIGURE 4.30 – Contrôle asynchrone en mode sain.

Les signaux  $C_1$  et  $C_2$  représentent respectivement les ordres de commande de l'interrupteur  $S_1$  et de l'interrupteur  $S_2$ . Il est clair que ces deux interrupteurs commutent à deux fréquences différentes (25kHz pour  $S_1$  et 10kHz pour  $S_2$ ). De plus, le courant  $i_{L1}$  est en mode de conduction discontinue, tandis que le courant  $i_{L2}$  est en mode de conduction continue.

La Figure 4.31 présente la continuité de service de la topologie à tolérance de pannes dans le cas d'un OCF sur  $S_1$ , généré de manière aléatoire et détecté par le signal détection du défaut FD, actif sur front descendant. Lors de la phase 1 (repère ① de la Figure 4.31), les deux interrupteurs  $S_1$  et  $S_2$  sont pilotés par un contrôle asynchrone (signaux de commande  $C_1$  et  $C_2$ ), la commande de l'interrupteur  $S$  étant égale à zéro. Les courants  $i_{L1}$  et  $i_{L2}$  sont bien respectivement en modes DCM et CCM. La réponse du système n'est pas immédiate après le front descendant de FD en raison du temps de réponse du système dSPACE (les valeurs sont mises à jour toutes les 50μs). La phase 2 (repère ② de la Figure 4.31), est constituée d'une première étape de reconfiguration puis la continuité de service est assurée. C'est pourquoi après le front descendant de FD, un dernier ordre de commande  $C_1$  est encore généré. La continuité de service est assurée lorsque  $C_1$  et  $C_2$  sont mis à zéro et  $C$  appliqué à l'interrupteur  $S$ . Les courants  $i_{L1}$  et  $i_{L2}$  respectent leurs modes de fonctionnement. De plus, le courant  $i_{L2}$  change d'allure puisque l'interrupteur  $S$  est maintenant piloté à une fréquence de 25kHz (au lieu de 10kHz en mode sain).

La Figure 4.32 représente le résultat de l'essai expérimental après reconfiguration du convertisseur, en régime établi et pour un contrôle asynchrone en mode sain. Les signaux

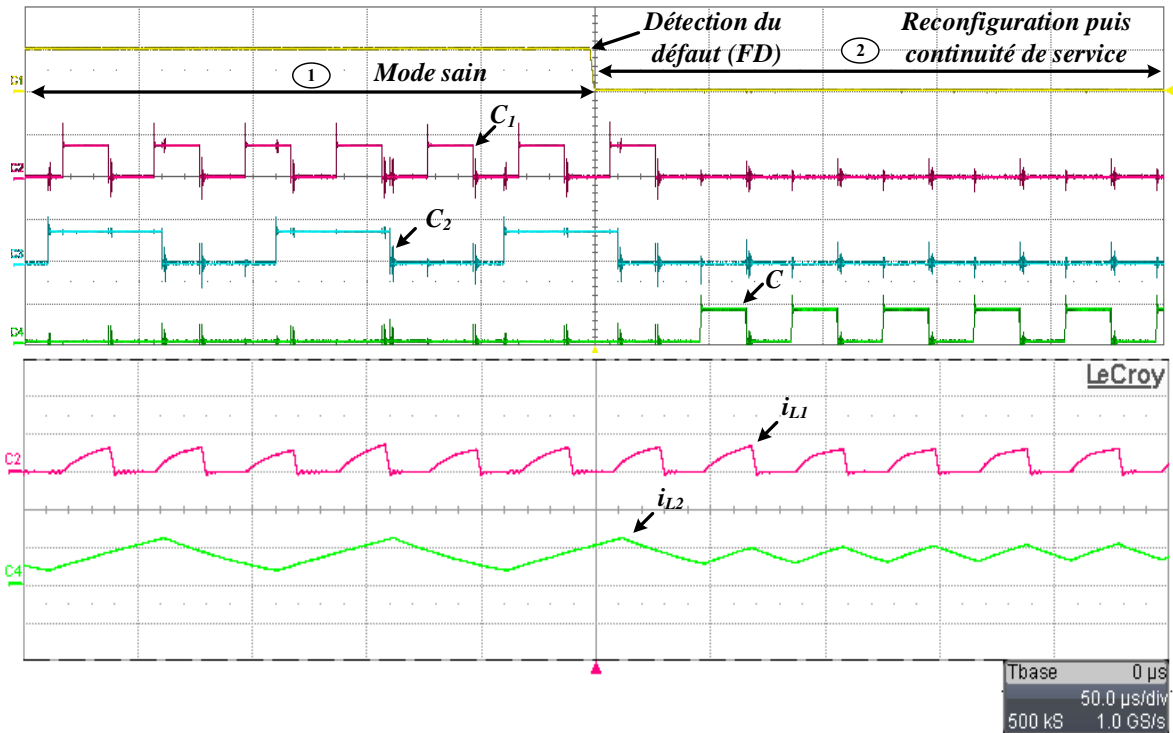


FIGURE 4.31 – Continuité de service de la topologie à tolérance de pannes pour un contrôle asynchrone en mode sain.

$C_1$ ,  $C_2$  et  $C$ , et les courants  $i_{L1}$  et  $i_{L2}$  y sont représentés. Dans ce cas,  $C_1=C_2=0$ . Ainsi, la continuité de service du système est assurée en mode nominal.

Il est à noter que le courant  $i_{L1}$  lors d'un contrôle asynchrone en mode sain (Figure 4.30) n'a pas exactement la même allure qu'en régime établi après défaut (contrôle synchrone après compensation du défaut, Figure 4.32). Ceci est expliqué par le fait que les échanges d'énergie ne se font plus de la même façon avant et après défaut lors de la phase de croissance du courant  $i_{L1}$ . Dans le premier cas, avec un contrôle asynchrone, la croissance du courant  $i_{L1}$  est uniquement assurée par l'interrupteur  $S$  à l'état ON. En revanche, en régime établi, un contrôle synchrone est appliqué pour piloter  $S$ . La croissance du courant  $i_{L1}$  durant la phase ON de l'interrupteur  $S$  passe par deux modes, comme présenté à la Figure 4.12. Durant le mode 1, la croissance de  $i_{L1}$  est simultanément assurée par  $S$  et la diode  $D_3$ , tandis qu'en mode 2, elle est assurée par  $S$  et la diode  $D_4$ . Ainsi, le chemin de passage du courant change et les imperfections des éléments du convertisseur modifient l'allure de la forme d'onde du courant  $i_{L1}$ .

Ces résultats expérimentaux sont conformes à ceux qui ont été obtenus par simulation lors de la validation de la topologie à tolérance de pannes pour un contrôle asynchrone en mode sain.

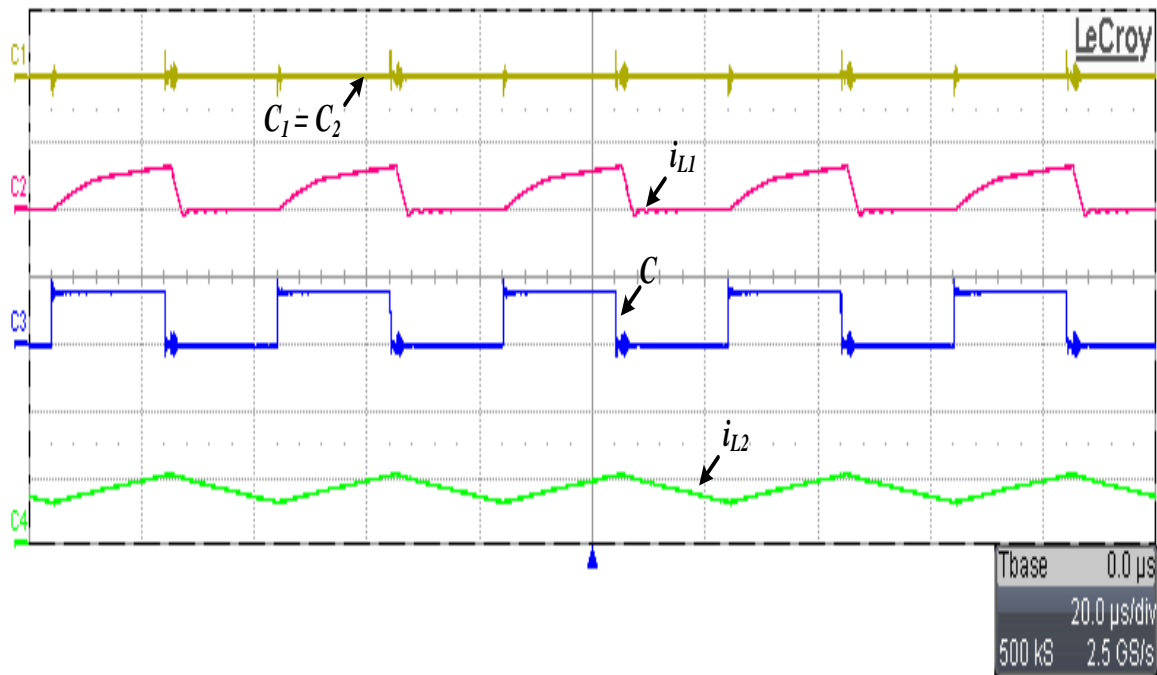


FIGURE 4.32 – Régime établi de la topologie à tolérance de pannes après reconfiguration du convertisseur pour un contrôle asynchrone en mode sain.

## ii) Contrôle synchrone en mode sain

Pour un contrôle synchrone en mode sain appliqué à la topologie à tolérance de pannes, la fréquence du signal de commande est fixée à 25kHz. Le résultat de l'essai expérimental est présenté à la Figure 4.33. Le signal  $C_1$  commande les interrupteurs  $S_1$  et  $S_2$  (en mode synchrone, le même signal de commande pilote les deux interrupteurs). Le signal  $C$  est le signal de commande de l'interrupteur  $S$ , et ce signal est à zéro en mode sain car  $S$  est ouvert en permanence. Les courants  $i_{L1}$  et  $i_{L2}$  sont respectivement en modes DCM et CCM. Contrairement au contrôle asynchrone en mode sain, les deux courants ont la même fréquence.

La Figure 4.34 présente la continuité de service de la topologie à tolérance de pannes dans le cas d'un OCF sur  $S_1$ . Le défaut est généré aléatoirement et détecté lors du front descendant du signal  $FD$ . Lors de la phase ①, les deux interrupteurs  $S_1$  et  $S_2$  sont pilotés par le même signal de contrôle  $C_1$ , la commande  $C$  de l'interrupteur  $S$  étant égale à zéro. Les courants  $i_{L1}$  et  $i_{L2}$  sont bien respectivement en modes DCM et CCM. La réponse du système n'est pas immédiate après le front descendant de  $FD$ . La première étape de la phase ②, étape de reconfiguration, présente également un dernier ordre de commande  $C_1$ . La continuité de service est ensuite établie lorsque  $C_1$  devient nul et  $C$  est appliqué à l'interrupteur  $S$ . La partie du courant  $i_{L1}$  encadrée en rouge montre que le courant  $i_{L1}$  ne termine pas totalement la dernière période imposée par la commande  $C_1$  mais commence à croître dès que la commande  $C$  est appliquée. La partie du courant  $i_{L2}$  encadrée en

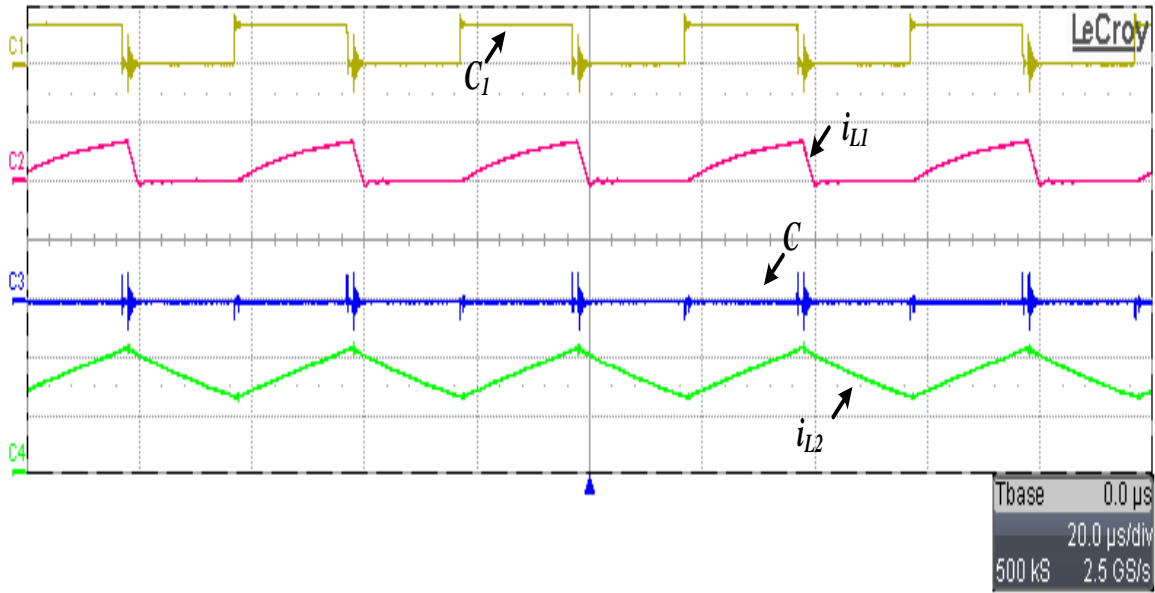


FIGURE 4.33 – Contrôle synchrone en mode sain.

orange, lors de la reconfiguration du convertisseur, illustre ce même phénomène au niveau du courant  $i_{L2}$ . Le régime permanent est rapidement atteint et est présenté à la Figure 4.35.

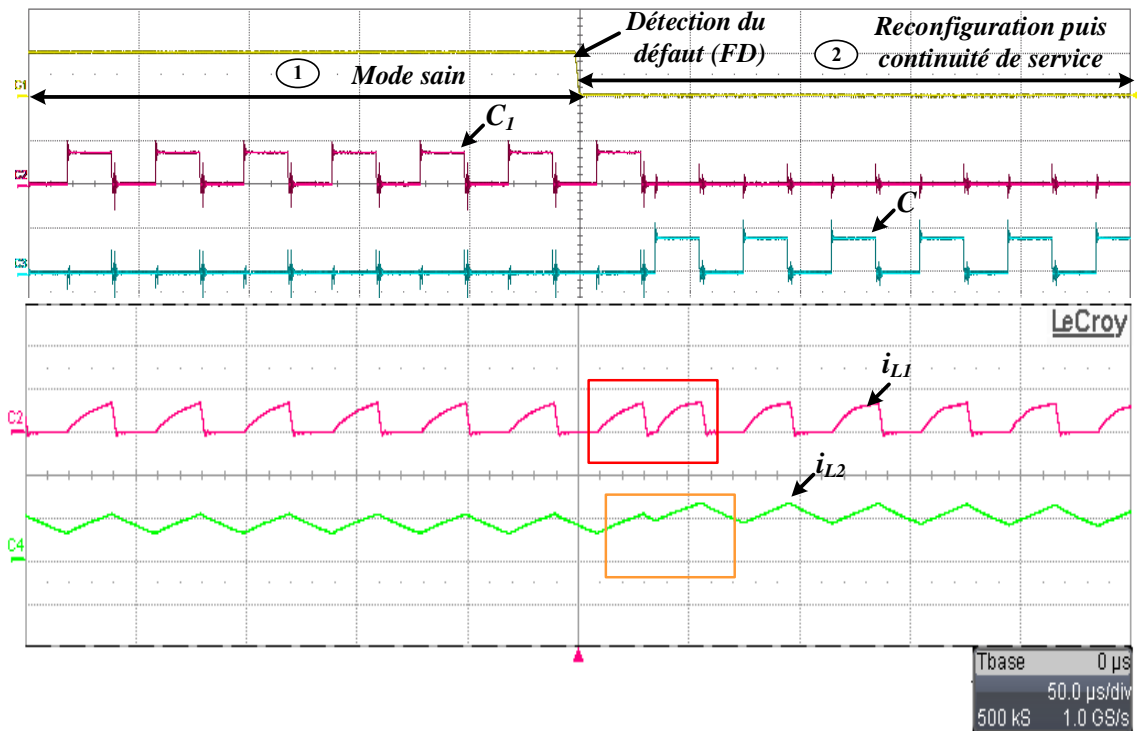


FIGURE 4.34 – Continuité de service de la topologie à tolérance de pannes pour un contrôle synchrone en mode sain.



La Figure 4.35 représente le résultat de l'essai expérimental après la reconfiguration du convertisseur, en régime établi suite à un contrôle synchrone en mode sain. Les signaux  $C_1$  et  $C$ , et les courants  $i_{L1}$  et  $i_{L2}$  y sont représentés. Les modes de conduction des inductances  $L_1$  et  $L_2$  sont respectés et  $C_1$  est à zéro ( $S_1$  et  $S_2$  sont ouverts en permanence).

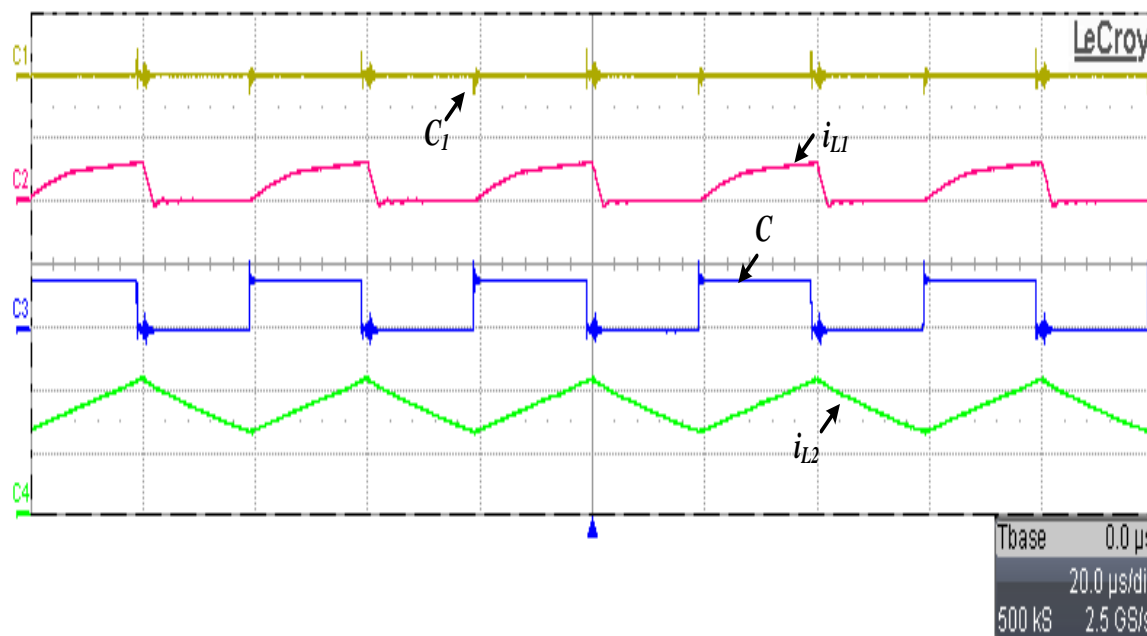


FIGURE 4.35 – Régime établi de la topologie à tolérance de pannes après reconfiguration du convertisseur pour un contrôle synchrone en mode sain.

Le courant  $i_{L1}$  en régime établi de la Figure 4.35 n'a pas exactement la même forme d'onde que celui de la Figure 4.33 pour les raisons expliquées précédemment.

De même, les résultats expérimentaux présentés dans cette section sont conformes à ceux qui ont été obtenus par simulation lors de la validation de topologie à tolérance de pannes avec un contrôle synchrone en mode sain.

## 4.8 Conclusion

Dans ce chapitre, nous avons choisi une circuiterie électronique pour générateurs thermoélectriques, constituée de deux convertisseurs Buck/Buck-Boost en cascade avec un étage de stockage d'énergie. Le contrôle de cette circuiterie en mode sain peut être assuré soit par un contrôle asynchrone, soit par un contrôle synchrone. Le convertisseur Buck est utilisé pour suivre le PPM en utilisant un algorithme dit MPPT, dans notre cas la méthode OCV. Un mode de conduction discontinue est choisi pour ce convertisseur. Ainsi, la fréquence du convertisseur Buck est utilisée pour suivre le PPM. Le convertisseur Buck-Boost est utilisé en mode de conduction continue pour réguler la tension de sortie aux bornes de la charge, avec pour paramètre de contrôle son rapport cyclique.

Dans l'optique de rendre cette circuiterie tolérante aux pannes de type circuit-ouvert pouvant survenir au niveau de l'un des deux interrupteurs commandables, nous avons proposé une topologie originale. Pour assurer la continuité de service, un seul interrupteur et deux diodes sont ajoutés à la topologie initiale. Ainsi, en mode sain, la topologie de conversion à deux interrupteurs ( $S_1$  et  $S_2$ ) est utilisée. L'interrupteur  $S$  est alors ouvert en permanence. Après diagnostic d'un OCF sur  $S_1$  ou  $S_2$ , les deux interrupteurs sont commandés à l'ouverture. La topologie de conversion avec un seul interrupteur est alors utilisée. Lors d'un contrôle asynchrone en mode sain, le contrôle appliqué au convertisseur reconfiguré doit être adapté. D'autre part, si un contrôle synchrone est appliqué en mode sain, ce même contrôle sera appliqué au convertisseur reconfiguré.

Afin de valider la fonctionnalité de cette topologie à tolérance de pannes, des simulations ont été effectuées à l'aide de l'outil Matlab/Simulink. La topologie permet de garantir la continuité de service en mode nominal, sans dégradation de performances. De plus, les modes de fonctionnement des convertisseurs Buck et Buck-Boost sont respectés.

Un banc d'essai expérimental a été conçu et réalisé lors de cette thèse. Il est constitué d'une source de tension en série avec une résistance électrique (émulation du TEG pour un point de fonctionnement donné), du convertisseur Buck-Buck/Boost, un dispositif d'interface dSPACE et d'une carte de contrôle dSPACE. Cette dernière assure le contrôle du convertisseur. Les essais expérimentaux ont d'abord été effectués afin de vérifier le fonctionnement du système en mode sain, sans défaillance (avec un contrôle asynchrone puis un contrôle synchrone). La continuité de service a ensuite été validée dans le cas de défauts de type circuit-ouvert au niveau de l'interrupteur commandable du convertisseur Buck.

# Conclusion générale et perspectives

Les deux éléments principaux d'un micro-générateur d'énergie électrique, basé sur la récupération d'énergie thermique, sont le TEG et la circuiterie électronique d'interface, connectée entre le TEG et la charge. Dans ce mémoire, nous avons tout d'abord abordé la modélisation entièrement électrique du TEG, puis la continuité de service de la circuiterie électronique.

Le premier chapitre a été consacré à une présentation des générateurs thermoélectriques et de leurs principales caractéristiques. Les effets thermoélectriques qui régissent le couplage entre les propriétés thermiques et les propriétés électriques ont été décrits. De manière générale, le développement de dispositifs thermoélectriques repose sur les effets Seebeck, Peltier, Thomson, Joule et sur la conduction thermique. Ensuite, le principe de fonctionnement d'un générateur thermoélectrique a été plus particulièrement ciblé. Dans ce mode de fonctionnement, il s'agit de produire de l'énergie électrique par récupération d'énergie thermique ; le générateur thermoélectrique est alors basé sur l'effet Seebeck et convertit directement la chaleur en électricité. Il est constitué de  $N$  paires d'éléments semi-conducteurs de types p et n, connectés électriquement en série et thermiquement en parallèle. Ces éléments semi-conducteurs sont typiquement pris en sandwich entre deux plaques céramiques. Ce mode de réalisation du module thermoélectrique est la source de résistances thermiques de contact. L'optimisation de l'efficacité de la conversion thermoélectrique du TEG est classiquement évaluée par les spécialistes des matériaux en estimant le facteur de mérite  $Z\bar{T}$  du matériau seul. Un bon matériau thermoélectrique doit être simultanément un bon conducteur électrique et un mauvais conducteur thermique. De plus, le coefficient Seebeck doit être maximisé. Plusieurs types de générateurs thermoélectriques sont disponibles à ce jour. Ceux-ci se distinguent par leurs méthodes de fabrication. On trouve les générateurs massifs, les générateurs en couche mince et les générateurs réalisés sur substrat souple. Néanmoins et indépendamment des performances du matériau utilisé, nous avons montré que les résistances thermiques de contact jouent un rôle majeur au niveau du rendement de la conversion thermique-électrique du TEG.

Au second chapitre, notre étude a porté sur la modélisation entièrement électrique d'un TEG. Le modèle classique d'un TEG utilisé dans la littérature scientifique du domaine est un circuit équivalent de Thévenin, constitué d'une source de tension en série avec une résistance électrique constante, quelles que soient les conditions de fonctionnement. Néanmoins, ce modèle ne prend pas en compte l'ensemble des résistances thermiques de contact et ne reflète pas de façon précise le comportement électrique du TEG dans toutes les conditions

de fonctionnement (gradient de température fixé ou flux de chaleur constant). Dans notre étude, nous avons cherché à établir qu'un modèle de Thévenin générique peut toujours modéliser un TEG, en intégrant la prise en compte de toutes les résistances thermiques ainsi que les conditions spécifiques de fonctionnement. Quelques travaux récents ont certes abordé la modélisation du TEG sous des conditions de gradient de température constant ; néanmoins, le TEG reste modélisé par un circuit thermoélectrique et pas par un circuit purement électrique. D'autre part, la modélisation purement électrique du TEG sous des conditions de flux de chaleur constant par un circuit équivalent de Thévenin n'avait jamais été présentée. Une telle modélisation complètement électrique du TEG est indispensable lors de la conception de la circuiterie électronique du système de récupération d'énergie. Une contribution importante apportée par nos travaux de recherche concerne la proposition d'une approche basée sur les équations issues de la physique permettant de modéliser le TEG par un circuit équivalent de Thévenin générique, sans et avec prise en compte des résistances thermiques de contact. Sous un gradient de température constant, les expressions analytiques des éléments (source de tension et résistance) du circuit équivalent de Thévenin peuvent être directement obtenues. En revanche, sous un flux de chaleur constant, la résistance équivalente du modèle de Thévenin, obtenue après un développement de Maclaurin, dépend du courant de charge. Une quantification de l'erreur entre les modélisations analytiques établies lors de nos travaux et le modèle classique du TEG a été effectuée. Sous un gradient de température constant, l'erreur relative est importante. D'autre part, sous un flux de chaleur constant, l'erreur relative est moindre puisque le modèle du TEG est peu influencé par les résistances thermiques de contact.

Au troisième chapitre, nous avons abordé la tolérance de pannes, d'abord de manière générale puis nous avons ciblé le cas de la conversion DC-DC, spécifiquement mise en œuvre dans les systèmes de récupération d'énergie basés sur un TEG. La structure de récupération d'énergie thermique considérée dans cette étude inclut une source DC d'énergie renouvelable (ici, le TEG) associée à deux convertisseurs DC-DC en cascade, comportant un étage intermédiaire de stockage d'énergie (batterie). Le premier convertisseur DC-DC est utilisé pour suivre le point de puissance maximale (MPPT), tandis que le second convertisseur DC-DC est utilisé pour réguler la tension de sortie aux bornes de la charge. Étant donné qu'un TEG est reconnu pour sa grande fiabilité, nous avons particulièrement ciblé la continuité de service lors de défauts survenant au niveau de la circuiterie électronique. En effet, la disponibilité de l'énergie est aujourd'hui une des préoccupations majeures, notamment si des applications qualifiées de «safety critical» sont visées. La défaillance de la circuiterie électronique d'interface peut provoquer un dysfonctionnement du système, et avoir de graves conséquences. Ainsi, afin de garantir la disponibilité de l'énergie et empêcher la propagation d'un défaut aux autres composants des convertisseurs DC-DC, des méthodes efficaces et rapides de compensation du défaut doivent être mises en œuvre. Dans cette étude, nous avons considéré les défauts de type circuit-ouvert dans les interrupteurs com-

---

mandables des convertisseurs DC-DC. Les méthodes de détection de défauts publiées dans la littérature et adaptées au cas d'un TEG ont été rappelées. Elles sont principalement basées sur la forme d'onde du courant traversant l'inductance, sur la forme d'onde de la tension aux bornes d'un composant magnétique ou bien sur les variables de contrôle du convertisseur. Nous avons choisi de ne pas développer une nouvelle technique de diagnostic de défaut, car des méthodes développées au sein de notre équipe de recherche semblent bien adaptées à notre structure. Ensuite, après la détection et la localisation du défaut, et afin d'assurer la continuité de service en toute circonstance, la mise en œuvre de techniques de compensation du défaut est impérative. En effet, il est nécessaire de reconfigurer la topologie du convertisseur, voire reconfigurer également son contrôle si la redondance matérielle n'est pas utilisée. Après compensation du défaut, le système peut fonctionner soit en mode nominal, soit en mode dégradé. Il est important de mentionner que la plupart des techniques concernant la continuité de service publiées dans la littérature, concerne soit un convertisseur unique, soit plusieurs convertisseurs identiques. Toutefois, la circuiterie électronique considérée dans cette étude comporte deux convertisseurs DC-DC qui ne sont pas identiques.

Finally, in the fourth chapter, we chose an electronic circuitry consisting of two DC-DC converters in cascade (Buck/Buck-Boost). In order to guarantee fault tolerance, we established that after a fault and compensation of this fault the Buck converter must operate in discontinuous conduction mode while the Buck-Boost converter must operate in continuous conduction mode. To ensure service continuity, we proposed a fault-tolerant topology, new and original, which does not include systematic material redundancy. It is based on the combination of the initial DC-DC conversion topology with two switches ( $S_1$  and  $S_2$ ) with a DC-DC conversion topology with one switch  $S$ , equivalent to the first one in synchronous control mode. The only approach allowing the elimination of a fault of the type short-circuit leads inevitably to the appearance of a fault of the type open-circuit (OCF); in effect, it is always necessary to physically open the short-circuit path before being able to guarantee service continuity. For this reason, only faults of the type OCF of one of the two controllable switches of the Buck/Buck-Boost converters were considered during these research works. When an OCF is detected at the level of  $S_1$  or of  $S_2$ , these two switches are commanded to open (whatever the component that fails), and  $S$  is then piloted to replace them. Thus, the exact location of the fault is not necessary. In healthy mode (absence of fault on  $S_1$  and  $S_2$ ), the two converters are commanded in asynchronous mode, then, after an OCF, a new synchronous control, partly based on asynchronous control, is applied to pilot  $S$ . Moreover, if a synchronous control is applied to pilot  $S_1$  and  $S_2$  in healthy mode, the same control is used after an OCF to pilot  $S$ . Whatever the control applied in healthy mode, the reconfigured converter with one switch  $S$  must be controlled in synchronous mode.

Ceci doit être impérativement pris en compte lors du dimensionnement des inductances  $L_1$  et  $L_2$ . La fonctionnalité et la performance de la topologie à tolérance de pannes ainsi proposée ont été validées par simulation dans l'environnement Matlab/Simulink. Les résultats de simulation démontrent que nous avons correctement régulé la tension de sortie du TEG à sa valeur de consigne et que la puissance maximale produite par le TEG a été extraite. La topologie à tolérance de pannes proposée peut garantir les mêmes fonctionnalités et assurer après diagnostic d'un OCF, un fonctionnement du système en mode nominal. Ensuite, une validation expérimentale de la continuité de service a été effectuée avec succès.

Plusieurs axes d'études et de recherches complémentaires peuvent être envisagés comme perspectives de ce travail. La première partie de ce manuscrit a concerné le développement d'un modèle de Thévenin générique d'un TEG, avec identification des expressions analytiques de ses deux paramètres (source de tension et résistance) selon les conditions de fonctionnement et prenant en compte les résistances thermiques. Lors de cette étude, cette modélisation était dédiée à l'étude de la circuiterie électronique afin de pouvoir modéliser l'ensemble du système de récupération d'énergie dans un environnement de simulation électrique unique. Ce modèle pourra également être valorisé lors de la conception d'un micro-générateur basé sur un TEG afin d'évaluer lors de l'étude du rendement global, non seulement l'influence des paramètres des matériaux utilisés pour le TEG mais également les pertes liées aux résistances de contact et l'influence des conditions de fonctionnement.

La seconde partie du manuscrit concerne la continuité de service de la production d'énergie lors d'un défaut de la circuiterie électronique. Le diagnostic de défaut n'a pas été abordé, les méthodes de détection déjà publiées ou développées dans notre équipe de recherche pouvant répondre à cette fonction. Néanmoins, on pourrait envisager de nouveaux algorithmes de détection de défaut qui prendraient en compte le fait que l'on a deux convertisseurs DC-DC en cascade. En effet, la reconfiguration de l'ensemble des deux convertisseurs étant la même quelle que soit la localisation du défaut, on peut penser à développer des méthodes de détection globale pour les deux convertisseurs (sans localiser précisément le défaut) au lieu de mettre en œuvre une détection séparée pour chacun d'entre eux.

Une autre perspective de recherche serait d'envisager la continuité de service de la circuiterie électronique d'interface lorsque d'autres topologies de conversion DC-DC seraient cascadées pour réaliser le MPPT et la régulation de la tension de sortie. Dans notre cas, nous avons considéré la cascade Buck/Buck-Boost mais d'autres sont possibles. Ainsi, dans le même esprit d'un contrôle en mode synchrone après détection de défaut, on pourrait envisager de généraliser l'approche «continuité de service» abordée ici en proposant de nouvelles topologies à tolérance de pannes, basées sur la topologie DC-DC en mode sain et sa topologie équivalente obtenue après avoir remplacé les switches synchrones par leurs switches équivalents en mode de commande synchrone.

# Publications du doctorant

## Revue internationale à comité de lecture

- 1) **S. SIOUANE**, S. Jovanović, P. Poure, « Fully electrical modeling of thermoelectric generators with contact thermal resistance under different operating conditions », *Journal of Electronic Materials*, Vol. 46, No. 1, pp. 40-50, 2017.
- 2) **S. SIOUANE**, S. Jovanović, P. Poure, « Equivalent electrical circuits of thermoelectric generators under different operating conditions », *Energies*, Vol. 11, No. 3 pp. 386 , 2017.
- 3) **S. SIOUANE**, S. Jovanović, P. Poure, « A novel identification method of thermal resistances of thermoelectric modules combining electrical characterisation under constant temperature and heat flow conditions », *Transactions on Electrical Engineering*, Vol. 1, pp. 44649, 2016.

## Conférences internationales avec actes et comité de lecture

- 1) **S. SIOUANE**, S. Jovanović, P. Poure, « Service Continuity of PV Synchronous Buck/Buck-Boost Converter With Energy Storage », *IEEE 17th International Conference on Environment and Electrical Engineering and Industrial and Commercial Power Systems Europe (EEEIC/I&CPS Europe)*, pp. 1-6, Milan/Italy, 2017.
- 2) **S. SIOUANE**, S. Jovanović, P. Poure, « Influence of contact thermal resistances on the open circuit voltage MPPT method for thermoelectric generators », *IEEE International Energy Conference (ENERGYCON)*, pp. 1-6, Leuven/Belgium, 2016.
- 3) **S. SIOUANE**, S. Jovanović, P. Poure, « A thermoelectric energy harvester with a single switch unified control for autonomous applications », *IEEE 16th International Conference on Environment and Electrical Engineering (EEEIC)*, pp. 1-6, Florence/Italy, 2016.
- 4) **S. SIOUANE**, S. Jovanović, P. Poure, « Identification of thermal resistances of thermoelectric modules by electrical characterization », *IEEE 16th International Conference on Environment and Electrical Engineering (EEEIC)*, pp. 1-5, Florence/Italy, 2016.
- 5) **S. SIOUANE**, S. Jovanović, P. Poure, « Equivalent electrical circuit of thermoelectric generators under constant heat flow », *IEEE 16th International Conference on Environment and Electrical Engineering (EEEIC)*, pp. 1-6, Florence/Italy, 2016.
- 6) **S. SIOUANE**, S. Jovanović, P. Poure, « Reliability enhancement of thermoelectric power conversion and management using geothermal energy for stand-alone applications »

Institution of Engineering and Technology International Conference on Renewable power Generation (IET RPG), London/UK, 2016.

### **Conférences nationales avec actes et comité de lecture**

- 1) **S. SIOUANE**, S. Jovanović, P. Poure, « Service Continuity of PV Synchronous Buck/Buck-Boost Converter With Energy Storage », Journées Nationales du Réseau Doctoral en Micro-nanoélectronique (JNRDM), Strasbourg/France, 6-8 Novembre 2017.
- 2) **S. SIOUANE**, S. Jovanović, P. Poure, « Modélisation électrique de modules thermo-électriques avec prise en compte des résistances thermiques », Groupement d'Intérêt Scientifique Thermoélectricité (GIS), Lyon/France, 24-25 Novembre 2016.
- 3) **S. SIOUANE**, S. Jovanović, P. Poure, « MPPT and Output Voltage Control for Thermoelectric Generators Systems Using a Single Switch DC-DC Converter », Journées Nationales sur la récupération et le Stockage d'Energie (JNRSE), Bordeaux/France, 9-10 Mai 2016.



# Bibliographie

- [1] R. Monthéard, *Récupération d'énergie aéroacoustique et thermique pour capteurs sans fil embarqués sur avion*. PhD thesis, Toulouse, INSA, 2014. vii, 9, 10, 19
- [2] Y. Apertet, *Réflexions sur l'optimisation thermodynamique des générateurs thermo-électriques*. PhD thesis, Université Paris Sud-Paris XI, 2013. vii, 10
- [3] G. J. Snyder and E. S. Toberer, "Complex thermoelectric materials," *Nature Materials*, vol. 7, no. 2, pp. 105–114, 2008. vii, 16, 17
- [4] <http://www.micropelt.com/en/products/peltier-coolers.html>. vii, xi, 19
- [5] <https://www.greenteg.com/>. vii, 19
- [6] A. Chen, *Thermal energy harvesting with thermoelectrics for self-powered sensors : with applications to implantable medical devices, body sensor networks and aging in place*. University of California, Berkeley, 2011. vii, 21, 22
- [7] V. Salas, E. Olias, A. Barrado, and A. Lazaro, "Review of the maximum power point tracking algorithms for stand-alone photovoltaic systems," *Solar Energy Materials and Solar Cells*, vol. 90, no. 11, pp. 1555–1578, 2006. viii, 79
- [8] A. T. Singo, *Système d'alimentation photovoltaïque avec stockage hybride pour l'habitat énergétiquement autonome*. PhD thesis, Nancy, 2010. viii, 79
- [9] T. Eswam and P. L. Chapman, "Comparison of photovoltaic array maximum power point tracking techniques," *IEEE Transactions on Energy Conversion*, vol. 22, no. 2, pp. 439–449, 2007. viii, 80
- [10] K. Hussein, I. Muta, T. Hoshino, and M. Osakada, "Maximum photovoltaic power tracking : an algorithm for rapidly changing atmospheric conditions," *IEE Proceedings-Generation, Transmission and Distribution*, vol. 142, no. 1, pp. 59–64, 1995. viii, 80
- [11] E. Jamshidpour, *Contribution à l'étude de la sûreté de fonctionnement et de la continuité de service des bus DC*. PhD thesis, Université de Lorraine, 2014. viii, 82, 84, 93, 105
- [12] M. Shahbazi, E. Jamshidpour, P. Poure, S. Saadate, and M. R. Zolghadri, "Open-and short-circuit switch fault diagnosis for nonisolated DC-DC converters using field programmable gate array," *IEEE transactions on Industrial Electronics*, vol. 60, no. 9, pp. 4136–4146, 2013. ix, 83, 84, 93, 105, 120
- [13] T. Park and T. Kim, "Novel fault tolerant power conversion system for hybrid electric vehicles," in *IEEE Vehicle Power and Propulsion Conference (VPPC)*, pp. 1–6, 2011. ix, xi, 83, 84, 91, 92

- [14] S. Nie, X. Pei, Y. Chen, and Y. Kang, "Fault diagnosis of PWM DC-DC converters based on magnetic component voltages equation," *IEEE Transactions on Power Electronics*, vol. 29, no. 9, pp. 4978–4988, 2014. ix, xi, 85, 86
- [15] E. Ribeiro, A. J. M. Cardoso, and C. Boccaletti, "Fault-tolerant strategy for a photovoltaic DC-DC converter," *IEEE Transactions on Power Electronics*, vol. 28, no. 6, pp. 3008–3018, 2013. ix, xi, 86, 87, 88, 90, 91
- [16] E. Jamshidpour, P. Poure, and S. Saadate, "Photovoltaic systems reliability improvement by real-time FPGA-based switch failure diagnosis and fault-tolerant DC-DC converter," *IEEE Transactions on Industrial Electronics*, vol. 62, no. 11, pp. 7247–7255, 2015. ix, 67, 88, 89, 90, 105
- [17] <http://www.eureca.de>. xi, 18
- [18] M. J. Dousti, A. Petraglia, and M. Pedram, "Accurate electrothermal modeling of thermoelectric generators," in *Proceedings of the Design, Automation & Test in Europe Conference & Exhibition*, pp. 1603–1606, EDA Consortium, 2015. xi, 29, 43, 51
- [19] L. Mateu, C. Codrea, N. Lucas, M. Pollak, and P. Spies, "Human body energy harvesting thermogenerator for sensing applications," in *International Conference on Sensor Technologies and Applications (SENSORCOMM)*, pp. 366–372, 2007. 1
- [20] L. Collins, "Harvest for the world : scavenging the environment's energy could give massive power savings," *Power Engineer-IEEE-*, vol. 20, no. 1, pp. 34–37, 2006. 1
- [21] S. B. Riffat and X. Ma, "Thermoelectrics : a review of present and potential applications," *Applied Thermal Engineering*, vol. 23, no. 8, pp. 913–935, 2003. 1
- [22] J. Bouchaud, "Micro-energy harvesters : overview, applications and markets," *Mikro-SystemTechnik*, 2007. 1
- [23] D. Dondi, A. Bertacchini, D. Brunelli, L. Larcher, and L. Benini, "Modeling and optimization of a solar energy harvester system for self-powered wireless sensor networks," *IEEE Transactions on Industrial Electronics*, vol. 55, no. 7, pp. 2759–2766, 2008. 1
- [24] L. Mateu and F. Moll, "Appropriate charge control of the storage capacitor in a piezoelectric energy harvesting device for discontinuous load operation," *Sensors and Actuators A : Physical*, vol. 132, no. 1, pp. 302–310, 2006. 1
- [25] J. Liu and J. Yao, "Wireless RF identification system based on SAW," *IEEE Transactions on Industrial Electronics*, vol. 55, no. 2, pp. 958–961, 2008. 1
- [26] C. B. Vining, "Semiconductors are cool," *Nature*, vol. 413, no. 6856, pp. 577–578, 2001. 1
- [27] M. Barma, M. Riaz, R. Saidur, and B. Long, "Estimation of thermoelectric power generation by recovering waste heat from biomass fired thermal oil heater," *Energy Conversion and Management*, vol. 98, pp. 303–313, 2015. 1

- 
- [28] Y. Shi, Y. Wang, Y. Deng, H. Gao, Z. Lin, W. Zhu, and H. Ye, "A novel self-powered wireless temperature sensor based on thermoelectric generators," *Energy Conversion and Management*, vol. 80, pp. 110–116, 2014. 1
- [29] H. Wu, K. Sun, M. Chen, and Y. Xing, "Evaluation of power conditioning architectures for energy production enhancement in thermoelectric generator systems," *Journal of Electronic Materials*, vol. 43, no. 6, p. 1567, 2014. 1
- [30] H. Wu, K. Sun, J. Zhang, and Y. Xing, "A TEG efficiency booster with buck-boost conversion," *Journal of Electronic Materials*, vol. 42, no. 7, p. 1737, 2013. 1
- [31] L. Miao, M. Zhang, S. Tanemura, T. Tanaka, Y. Kang, and G. Xu, "Feasibility study on the use of a solar thermoelectric cogenerator comprising a thermoelectric module and evacuated tubular collector with parabolic trough concentrator," *Journal of Electronic Materials*, vol. 41, no. 6, pp. 1759–1765, 2012. 1
- [32] J. P. Carmo, L. M. Goncalves, and J. H. Correia, "Thermoelectric microconverter for energy harvesting systems," *IEEE Transactions on Industrial Electronics*, vol. 57, no. 3, pp. 861–867, 2010. 1
- [33] Y. Apertet, H. Ouerdane, C. Goupil, and P. Lecoq, "Efficiency at maximum power of thermally coupled heat engines," *Physical Review E*, vol. 85, no. 4, p. 041144, 2012. 2, 23, 26, 46, 52, 54, 61
- [34] Y. Apertet, H. Ouerdane, C. Goupil, and P. Lecoq, "Influence of thermal environment on optimal working conditions of thermoelectric generators," *Journal of Applied Physics*, vol. 116, no. 14, p. 144901, 2014. 2, 23, 26, 52, 54, 61
- [35] N. Karami and N. Moubayed, "New modeling approach and validation of a thermoelectric generator," in *IEEE 23rd International Symposium on Industrial Electronics (ISIE)*, pp. 586–591, 2014. 2, 11, 26, 49
- [36] S. Siouane, S. Jovanović, and P. Poure, "Equivalent electrical circuit of thermoelectric generators under constant heat flow," in *IEEE 16th International Conference on Environment and Electrical Engineering (EEEIC)*, pp. 1–6, 2016. 2, 39
- [37] S. Siouane, S. Jovanović, and P. Poure, "Influence of contact thermal resistances on the open circuit voltage MPPT method for thermoelectric generators," in *IEEE International Energy Conference (ENERGYCON)*, pp. 1–6, 2016. 2, 26, 48, 102
- [38] D. Rowe and G. Min, "Evaluation of thermoelectric modules for power generation," *Journal of Power Sources*, vol. 73, no. 2, pp. 193–198, 1998. 8
- [39] A. F. Ioffe, L. Stil'bans, E. Iordanishvili, T. Stavitskaya, A. Gelbtuch, and G. Vinyard, "Semiconductor thermoelements and thermoelectric cooling," *Physics Today*, vol. 12, p. 42, 1959. 8, 11, 14, 15
- [40] D. M. Rowe and C. M. Bhandari, *Modern thermoelectrics*. Prentice Hall, 1983. 8, 9, 11

- [41] H. J. Goldsmid, *Electronic refrigeration*. Pion, 1986. 8, 9, 11
- [42] D. M. Rowe, *Handbook of thermoelectrics*. CRC press, 1995. 8
- [43] D. Rowe, “General principles and basic considerations,” in *Thermoelectrics handbook : macro to nano*, pp. 1–1, CRC Press, 2005. 8
- [44] M. Freunek, M. Müller, T. Ungan, W. Walker, and L. M. Reindl, “New physical model for thermoelectric generators,” *Journal of Electronic Materials*, vol. 38, no. 7, pp. 1214–1220, 2009. 8, 26
- [45] G. S. Nolas, J. Sharp, and J. Goldsmid, *Thermoelectrics : basic principles and new materials developments*, vol. 45. Springer Science & Business Media, 2013. 8
- [46] B. Lenoir, J. Michenaud, and A. Dauscher, “Thermoélectricité : des principes aux applications,” *Technique de l’ingénieur*, 2010. 9
- [47] J.-C. Peltier, “Nouvelles expériences sur la calorificité des courants électriques,” in *Annales de Chimie et de Physique*, vol. 56, pp. 371–386, 1834. 9
- [48] G. Min, D. M. Rowe, and K. Kontostavlikis, “Thermoelectric figure-of-merit under large temperature differences,” *Journal of Physics D : Applied Physics*, vol. 37, no. 8, p. 1301, 2004. 10
- [49] J. Chavez, J. Ortega, J. Salazar, A. Turo, and M. J. Garcia, “Spice model of thermoelectric elements including thermal effects,” in *17th IEEE Instrumentation and Measurement Technology Conference (IMTC)*, vol. 2, pp. 1019–1023, 2000. 11
- [50] S. R. De Groot and S. R. De Groot, *Thermodynamics of irreversible processes*, vol. 336. North-Holland Amsterdam, 1951. 11
- [51] D. D. Pollock, *Thermocouples : theory and properties*. CRC press, 1991. 11
- [52] S. Beeby and N. White, *Energy harvesting for autonomous systems*. Artech House, 2010. 11
- [53] M. H. Elsheikh, D. A. Shnawah, M. F. M. Sabri, S. B. M. Said, M. H. Hassan, M. B. A. Bashir, and M. Mohamad, “A review on thermoelectric renewable energy : Principle parameters that affect their performance,” *Renewable and Sustainable Energy Reviews*, vol. 30, pp. 337–355, 2014. 12, 15
- [54] C. Knight, J. Davidson, and S. Behrens, “Energy options for wireless sensor nodes,” *Sensors*, vol. 8, no. 12, pp. 8037–8066, 2008. 12
- [55] H. A. Sodano, G. E. Simmers, R. Dereux, and D. J. Inman, “Recharging batteries using energy harvested from thermal gradients,” *Journal of Intelligent material systems and structures*, vol. 18, no. 1, pp. 3–10, 2007. 12
- [56] A. Dewan, S. U. Ay, M. N. Karim, and H. Beyenal, “Alternative power sources for remote sensors : A review,” *Journal of Power Sources*, vol. 245, pp. 129–143, 2014. 12

- 
- [57] C. Knight and M. Collins, "Results of a water based thermoelectric energy harvesting device for powering wireless sensor nodes," *Proceedings of SPIE-Active and Passive Smart Structures and Integrated Systems*, vol. 7288, p. 72880Y, 2009. 12
- [58] K. Sun, L. Ni, M. Chen, H. Wu, Y. Xing, and L. Rosendahl, "Evaluation of high step-up power electronics stages in thermoelectric generator systems," *Journal of Electronic Materials*, vol. 42, no. 7, p. 2157, 2013. 12
- [59] D. Champier, C. Favarel, J. Bédécarrats, T. Kousksou, and J. Rozis, "Prototype combined heater/thermoelectric power generator for remote applications," *Journal of Electronic Materials*, vol. 42, no. 7, p. 1888, 2013. 13
- [60] E. J. Sandoz-Rosado, S. J. Weinstein, and R. J. Stevens, "On the thomson effect in thermoelectric power devices," *International Journal of Thermal Sciences*, vol. 66, pp. 1–7, 2013. 13
- [61] S.-I. Soo, *Direct energy conversion*. Prentice Hall, 1968. 13
- [62] S. Lineykin and S. Ben-Yaakov, "Modeling and analysis of thermoelectric modules," *IEEE Transactions on Industry Applications*, vol. 43, no. 2, pp. 505–512, 2007. 13, 20, 28
- [63] G. Fraisse, J. Ramousse, D. Sgorlon, and C. Goupil, "Comparison of different modeling approaches for thermoelectric elements," *Energy Conversion and Management*, vol. 65, pp. 351–356, 2013. 13, 15
- [64] M. Chen, L. A. Rosendahl, T. J. Condra, and J. K. Pedersen, "Numerical modeling of thermoelectric generators with varying material properties in a circuit simulator," *IEEE Transactions on Energy Conversion*, vol. 24, no. 1, pp. 112–124, 2009. 14
- [65] H. Okumura and S. Yamaguchi, "One dimensional simulation for peltier current leads," *IEEE Transactions on Applied Superconductivity*, vol. 7, no. 2, pp. 715–718, 1997. 14
- [66] J. Logan, J. Clement, and H. Jeffers, "Resistance minimum of magnesium : heat capacity between 3 K and 13 K," *Physical Review*, vol. 105, no. 5, p. 1435, 1957. 14
- [67] A. Kane, V. Verma, and B. Singh, "Temperature dependent analysis of thermoelectric module using Matlab/Simulink," in *IEEE International Conference on Power and Energy (PECon)*, pp. 632–637, 2012. 14
- [68] D. Yang and H. Yin, "Energy conversion efficiency of a novel hybrid solar system for photovoltaic, thermoelectric, and heat utilization," *IEEE Transactions on Energy Conversion*, vol. 26, no. 2, pp. 662–670, 2011. 15
- [69] D. Kraemer, B. Poudel, H.-P. Feng, J. C. Caylor, B. Yu, X. Yan, Y. Ma, X. Wang, D. Wang, A. Muto, *et al.*, "High-performance flat-panel solar thermoelectric generators with high thermal concentration," *Nature Materials*, vol. 10, no. 7, pp. 532–538, 2011. 15

- [70] K. Bunthern, B. Long, G. Christophe, D. Bruno, and M. Pascal, "Modeling and tuning of MPPT controllers for a thermoelectric generator," in *IEEE International Conference on Green Energy*, pp. 220–226, 2014. 15, 66
- [71] H. Mamur and R. Ahiska, "A review : Thermoelectric generators in renewable energy," *International Journal of Renewable Energy Research (IJRER)*, vol. 4, no. 1, pp. 128–136, 2014. 15
- [72] L.-E. Bell, "Cooling, heating, generating power and recovering waste heat with thermoelectric systems," *Science*, vol. 321, no. 5895, pp. 1457–1461, 2008. 15
- [73] K. Ahn, M.-K. Han, J. He, J. Androulakis, S. Ballikaya, C. Uher, V. P. Dravid, and M. G. Kanatzidis, "Exploring resonance levels and nanostructuring in the PbTe-CdTe system and enhancement of the thermoelectric figure of merit," *Journal of the American Chemical Society*, vol. 132, no. 14, pp. 5227–5235, 2010. 15
- [74] B. Poudel, Q. Hao, Y. Ma, Y. Lan, A. Minnich, B. Yu, X. Yan, D. Wang, A. Muto, D. Vashaee, *et al.*, "High-thermoelectric performance of nanostructured bismuth antimony telluride bulk alloys," *Science*, vol. 320, no. 5876, pp. 634–638, 2008. 15
- [75] J. R. Lim, J. F. Whitacre, J.-P. Fleurial, C.-K. Huang, M. A. Ryan, and N. V. Myung, "Fabrication method for thermoelectric nanodevices," *Advanced Materials*, vol. 17, no. 12, pp. 1488–1492, 2005. 15
- [76] F. Felgner, L. Exel, M. Nesarajah, and G. Frey, "Component-oriented modeling of thermoelectric devices for energy system design," *IEEE Transactions on Industrial Electronics*, vol. 61, no. 3, pp. 1301–1310, 2014. 15
- [77] S. Carreon-Bautista, A. Eladawy, A. N. Mohieldin, and E. Sanchez-Sinencio, "Boost converter with dynamic input impedance matching for energy harvesting with multi-array thermoelectric generators," *IEEE Transactions on Industrial Electronics*, vol. 61, no. 10, pp. 5345–5353, 2014. 15
- [78] L. Anatyshuk, O. Luste, and R. Kuz, "Theoretical and experimental study of thermoelectric generators for vehicles," *Journal of Electronic Materials*, vol. 40, no. 5, pp. 1326–1331, 2011. 15
- [79] E. Sandoz-Rosado and R. J. Stevens, "Experimental characterization of thermoelectric modules and comparison with theoretical models for power generation," *Journal of Electronic Materials*, vol. 38, no. 7, pp. 1239–1244, 2009. 15
- [80] M. Telkes, "Solar thermoelectric generators," *Journal of Applied Physics*, vol. 25, no. 6, pp. 765–777, 1954. 15
- [81] S. Su and J. Chen, "Simulation investigation of high-efficiency solar thermoelectric generators with inhomogeneously doped nanomaterials," *IEEE Transactions on Industrial Electronics*, vol. 62, no. 6, pp. 3569–3575, 2015. 15

- 
- [82] S. Zhou, B. G. Sammakia, B. White, and P. Borgesen, "A multiscale modeling of thermoelectric generators for conversion efficiency optimization," in *13th IEEE Intersociety Conference on Thermal and Thermomechanical Phenomena in Electronic Systems*, pp. 985–992, 2012. 15
- [83] D. Kraemer, J. Sui, K. McEnaney, H. Zhao, Q. Jie, Z. Ren, and G. Chen, "High thermoelectric conversion efficiency of MgAgSb-based material with hot-pressed contacts," *Energy & Environmental Science*, vol. 8, no. 4, pp. 1299–1308, 2015. 15
- [84] W. Qu, M. Ploetner, and W.-J. Fischer, "Microfabrication of thermoelectric generators on flexible foil substrates as a power source for autonomous microsystems," *Journal of Micromechanics and Microengineering*, vol. 11, no. 2, p. 146, 2001. 16
- [85] Z.-G. Chen, G. Han, L. Yang, L. Cheng, and J. Zou, "Nanostructured thermoelectric materials : Current research and future challenge," *Progress in Natural Science : Materials International*, vol. 22, no. 6, pp. 535–549, 2012. 16
- [86] J. He, Y. Liu, and R. Funahashi, "Oxide thermoelectrics : The challenges, progress, and outlook," *Journal of Materials Research*, vol. 26, no. 15, pp. 1762–1772, 2011. 16
- [87] O. Yamashita and N. Sadatomi, "Thermoelectric properties of  $\text{Si}_{1-x}\text{Ge}_x$  ( $x < 0.10$ ) with alloy and dopant segregations," *Journal of Applied Physics*, vol. 88, no. 1, pp. 245–251, 2000. 17
- [88] X. Zheng, C. Liu, Y. Yan, and Q. Wang, "A review of thermoelectrics research—recent developments and potentials for sustainable and renewable energy applications," *Renewable and Sustainable Energy Reviews*, vol. 32, pp. 486–503, 2014. 17
- [89] H. Alam and S. Ramakrishna, "A review on the enhancement of figure of merit from bulk to nano-thermoelectric materials," *Nano Energy*, vol. 2, no. 2, pp. 190–212, 2013. 17
- [90] G. Casati, C. Mejía-Monasterio, and T. Prosen, "Increasing thermoelectric efficiency : a dynamical systems approach," *Physical review letters*, vol. 101, no. 1, p. 016601, 2008. 17
- [91] T. M. Tritt and M. Subramanian, "Thermoelectric materials, phenomena, and applications : a bird's eye view," *Materials Research Society*, vol. 31, no. 3, pp. 188–198, 2006. 17
- [92] J. Yang and T. Caillat, "Thermoelectric materials for space and automotive power generation," *Materials Research Society*, vol. 31, no. 3, pp. 224–229, 2006. 17
- [93] T. M. Tritt, H. Böttner, and L. Chen, "Thermoelectrics : Direct solar thermal energy conversion," *Materials Research Society*, vol. 33, no. 04, pp. 366–368, 2008. 17, 18
- [94] H. Bottner, "Thermoelectric micro devices : current state, recent developments and future aspects for technological progress and applications," in *21st IEEE International Conference on Thermoelectrics (ICT)*, pp. 511–518, 2002. 18

- [95] H. Bottner, J. Nurnus, A. Gavrikov, G. Kuhner, M. Jagle, C. Kunzel, D. Eberhard, G. Plescher, A. Schubert, and K.-H. Schlereth, “New thermoelectric components using microsystem technologies,” *Journal of Microelectromechanical Systems*, vol. 13, no. 3, pp. 414–420, 2004. 18
- [96] H. Bottner, “Micropelt miniaturized thermoelectric devices : small size, high cooling power densities, short response time,” in *24th IEEE International Conference on Thermoelectrics (ICT)*, pp. 1–8, 2005. 18
- [97] H. Bottner, J. Nurnus, A. Schubert, and F. Volkert, “New high density micro structured thermogenerators for stand alone sensor systems,” in *26th International Conference on Thermoelectrics (ICT)*, pp. 306–309, 2007. 18
- [98] F. J. DiSalvo, “Thermoelectric cooling and power generation,” *Science*, vol. 285, no. 5428, pp. 703–706, 1999. 19
- [99] S. W. Angrist, *Direct energy conversion*. Allyn and Bacon, Boston, 1976. 20
- [100] “Laser cooling for to packages using embedded thin-film thermoelectric coolers-nextreme thermal solutions,” 2010. <https://www.lairdtech.com/product-categories/thermal-management>. 20
- [101] I. Caplain, F. Cazier, H. Nouali, A. Mercier, J.-C. Déchaux, V. Nollet, R. Joumard, J.-M. André, and R. Vidon, “Emissions of unregulated pollutants from european gasoline and diesel passenger cars,” *Atmospheric Environment*, vol. 40, no. 31, pp. 5954–5966, 2006. 20
- [102] R. Nunna, E. Guilmeau, and F. Gascoin, “Synthesis and characterization of novel intermetallics for thermoelectric conversion,” *Journées de l’Ecole Doctorale Simem (UCBN)*, 2012. 20
- [103] T. Pogfai, K. Wong-ek, S. Mongpraneet, A. Wisitsoraat, and A. Tuantranont, “Low cost and portable PCR thermoelectric cycle,” *International Journal of Applied*, vol. 1, no. 1, 2008. 20
- [104] A. D. Edwards, P. Brocklehurst, A. J. Gunn, H. Halliday, E. Juszczak, M. Levene, B. Strohm, M. Thoresen, A. Whitelaw, and D. Azzopardi, “Neurological outcomes at 18 months of age after moderate hypothermia for perinatal hypoxic ischaemic encephalopathy : synthesis and meta-analysis of trial data,” *British Medical Journal*, vol. 340, p. c363, 2010. 20
- [105] M. Rutherford, L. A. Ramenghi, A. D. Edwards, P. Brocklehurst, H. Halliday, M. Levene, B. Strohm, M. Thoresen, A. Whitelaw, and D. Azzopardi, “Assessment of brain tissue injury after moderate hypothermia in neonates with hypoxic–ischaemic encephalopathy : a nested substudy of a randomised controlled trial,” *The Lancet Neurology*, vol. 9, no. 1, pp. 39–45, 2010. 20
- [106] M. Holden and M. B. F. Makic, “Clinically induced hypothermia : why chill your patient?,” *AACN Advanced Critical Care*, vol. 17, no. 2, pp. 125–132, 2006. 20



- 
- [107] A. Elefsiniotis, N. Kokorakis, T. Becker, and U. Schmid, "A thermoelectric-based energy harvesting module with extended operational temperature range for powering autonomous wireless sensor nodes in aircraft," *Sensors and Actuators A : Physical*, vol. 206, pp. 159–164, 2014. 20
- [108] C. Kinsella, S. O'Shaughnessy, M. Deasy, M. Duffy, and A. Robinson, "Battery charging considerations in small scale electricity generation from a thermoelectric module," *Applied Energy*, vol. 114, pp. 80–90, 2014. 20
- [109] G. J. Snyder, "Small thermoelectric generators," *The Electrochemical Society Interface*, vol. 17, no. 3, p. 54, 2008. 20
- [110] D. Crane, J. LaGrandeur, V. Jovovic, M. Ranalli, M. Adldinger, E. Poliquin, J. Dean, D. Kossakovski, B. Mazar, and C. Maranville, "TEG on-vehicle performance and model validation and what it means for further TEG development," *Journal of Electronic Materials*, pp. 1–10, 2013. 20
- [111] D. Champier, J.-P. Bédécarrats, T. Kousksou, M. Rivaletto, F. Strub, and P. Pignolet, "Study of a TE (thermoelectric) generator incorporated in a multifunction wood stove," *Energy*, vol. 36, no. 3, pp. 1518–1526, 2011. 20
- [112] C. Suter, Z. Jovanovic, and A. Steinfeld, "A 1kW e thermoelectric stack for geothermal power generation—modeling and geometrical optimization," *Applied Energy*, vol. 99, pp. 379–385, 2012. 20
- [113] W. Van Sark, "Feasibility of photovoltaic–thermoelectric hybrid modules," *Applied Energy*, vol. 88, no. 8, pp. 2785–2790, 2011. 20
- [114] B. Gruber, "First Wi-Fi pacemaker in US gives patient freedom," 2009. <http://www.reuters.com/article/us-pacemaker-idUSTRE5790AK20090810>. 21
- [115] V. Parsonnet, "Power sources for implantable cardiac pacemakers," *CHEST Journal*, vol. 61, no. 2, pp. 165–173, 1972. 21, 23
- [116] J. Rabaey, F. Burghardt, D. Steingart, M. Seeman, and P. Wright, "Energy harvesting - a systems perspective," in *IEEE International Electron Devices Meeting (IEDM)*, pp. 363–366, 2007. 22
- [117] P. D. Mitcheson, "Energy harvesting for human wearable and implantable biosensors," in *Annual IEEE International Conference of the Engineering in Medicine and Biology Society (EMBC)*, pp. 3432–3436, 2010. 22
- [118] T. Torfs, V. Leonov, C. Van Hoof, and B. Gyselinckx, "Body-heat powered autonomous pulse oximeter," in *5th IEEE Conference on Sensors*, pp. 427–430, 2006. 22
- [119] M. R. Neuman, *Biopotential electrodes*. Biomedical Engineering Handbook, 2nd ed, FL : CRC Press, 2000. 22
- [120] T. Torfs, V. Leonov, R. F. Yazicioglu, P. Merken, C. Van Hoof, R. J. Vullers, and B. Gyselinckx, "Wearable autonomous wireless electro-encephalography system fully powered by human body heat," in *Sensors, IEEE*, pp. 1269–1272, 2008. 22

- [121] V. Leonov and R. Vullers, “Wearable thermoelectric generators for body-powered devices,” *Journal of Electronic Materials*, vol. 38, no. 7, pp. 1491–1498, 2009. 22
- [122] V. Parsonnet, J. Driller, D. Cook, and S. A. Rizvi, “Thirty-one years of clinical experience with “nuclear-powered” pacemakers,” *Pacing and Clinical Electrophysiology*, vol. 29, no. 2, pp. 195–200, 2006. 23
- [123] V. Parsonnet, A. D. Berstein, and G. Y. Perry, “The nuclear pacemaker : Is renewed interest warranted?,” *The American Journal of Cardiology*, vol. 66, no. 10, pp. 837–842, 1990. 23
- [124] M. Bond and J.-D. Park, “Current-sensorless power estimation and MPPT implementation for thermoelectric generators,” *IEEE Transactions on Industrial Electronics*, vol. 62, no. 9, pp. 5539–5548, 2015. 23, 26
- [125] A. Montecucco, J. Siviter, and A. R. Knox, “Simple, fast and accurate maximum power point tracking converter for thermoelectric generators,” in *IEEE Energy Conversion Congress and Exposition (ECCE)*, pp. 2777–2783, 2012. 23, 26
- [126] R. Decher, *Direct Energy Conversion : fundamentals of electric power production*. Oxford University Press on Demand, 1997. 23, 26
- [127] R. Ahiska and H. Mamur, “Design and implementation of a new portable thermoelectric generator for low geothermal temperatures,” *IET Renewable Power Generation*, vol. 7, no. 6, pp. 700–706, 2013. 23, 26
- [128] J. H. Carstens and C. Guhmann, “Adaptive control of a boost-buck converter for thermoelectric generators,” in *Control Conference European (ECC)*, pp. 2121–2126, 2014. 23, 26
- [129] W. Wang, V. Cionca, N. Wang, M. Hayes, B. O’Flynn, and C. O’Mathuna, “Thermoelectric energy harvesting for building energy management wireless sensor networks,” *International Journal of Distributed Sensor Networks*, vol. 9, no. 6, p. 232438, 2013. 23, 26
- [130] K. Sun, H. Wu, Y. Cai, and Y. Xing, “A power conditioning stage based on analog-circuit MPPT control and a superbuck converter for thermoelectric generators in spacecraft power systems,” *Journal of Electronic Materials*, vol. 43, no. 6, pp. 2287–2292, 2014. 23, 26
- [131] L. Chen, D. Cao, Y. Huang, and F. Z. Peng, “Modeling and power conditioning for thermoelectric generation,” in *IEEE Power Electronics Specialists Conference (PESC)*, pp. 1098–1103, 2008. 23, 26, 33
- [132] A. Montecucco, J. Siviter, and A. R. Knox, “Constant heat characterisation and geometrical optimisation of thermoelectric generators,” *Applied Energy*, vol. 149, pp. 248–258, 2015. 26, 33, 34, 48, 61

- 
- [133] J.-D. Park, H. Lee, and M. Bond, “Uninterrupted thermoelectric energy harvesting using temperature-sensor-based maximum power point tracking system,” *Energy Conversion and Management*, vol. 86, pp. 233–240, 2014. 28, 61
- [134] A. Montecucco and A. R. Knox, “Maximum power point tracking converter based on the open-circuit voltage method for thermoelectric generators,” *IEEE Transactions on Power Electronics*, vol. 30, no. 2, pp. 828–839, 2015. 28, 61, 100
- [135] S. Siouane, S. Jovanović, and P. Poure, “Equivalent electrical circuits of thermoelectric generators under different operating conditions,” *Energies*, vol. 10, no. 3, p. 386, 2017. 39
- [136] A. Ortiz-Conde, F. J. G. Sánchez, and J. Muci, “Exact analytical solutions of the forward non-ideal diode equation with series and shunt parasitic resistances,” *Solid-State Electronics*, vol. 44, no. 10, pp. 1861–1864, 2000. 39, 40
- [137] S. Siouane, S. Jovanović, and P. Poure, “Fully electrical modeling of thermoelectric generators with contact thermal resistance under different operating conditions,” *Journal of Electronic Materials*, vol. 46, no. 1, pp. 40–50, 2017. 40, 46
- [138] R. Bjørk, “The universal influence of contact resistance on the efficiency of a thermoelectric generator,” *Journal of Electronic Materials*, 2015. 48
- [139] F. Richardeau, “Sûreté de fonctionnement en électronique de puissance,” *Habilitation à Diriger des Recherches, Toulouse*, 2004. 66
- [140] A. KOLLI, A. De Bernardinis, O. Béthoux, R. Lallemand, G. Coquery, and r. Labouré, “Approche préliminaire de la défaillance et des contraintes critiques associées d’une cellule d’onduleur 6 bras dans une chaîne de traction pour véhicule électrique,” *Électrotechnique du Futur*, 2011. 67
- [141] S. V. Dhople, A. Davoudi, A. D. Domínguez-García, and P. L. Chapman, “A unified approach to reliability assessment of multiphase DC-DC converters in photovoltaic energy conversion systems,” *IEEE Transactions on Power Electronics*, vol. 27, no. 2, pp. 739–751, 2012. 67
- [142] A. Amaral and A. Cardoso, “On-line fault detection of aluminium electrolytic capacitors, in step-down DC-DC converters, using input current and output voltage ripple,” *IET Power Electronics*, vol. 5, no. 3, pp. 315–322, 2012. 67
- [143] G. M. Buiatti, J. A. Martín-Ramos, C. H. R. García, A. M. Amaral, and A. J. M. Cardoso, “An online and noninvasive technique for the condition monitoring of capacitors in boost converters,” *IEEE Transactions on Instrumentation and Measurement*, vol. 59, no. 8, pp. 2134–2143, 2010. 67
- [144] G. Petrone, G. Spagnuolo, R. Teodorescu, M. Veerachary, and M. Vitelli, “Reliability issues in photovoltaic power processing systems,” *IEEE Transactions on Industrial Electronics*, vol. 55, no. 7, pp. 2569–2580, 2008. 67

- [145] M. A. Rodríguez-Blanco, A. Claudio-Sanchez, D. Theilliol, L. G. Vela-Valdés, P. Sibaja-Terán, L. Hernandez-Gonzalez, and J. Aguayo-Alquicira, “A failure-detection strategy for IGBT based on gate-voltage behavior applied to a motor drive system,” *IEEE Transactions on Industrial Electronics*, vol. 58, no. 5, pp. 1625–1633, 2011. 67
- [146] E. Ribeiro, A. J. M. Cardoso, and C. Boccaletti, “Fault-tolerant strategy for a photovoltaic DC-DC converter,” *IEEE Transactions on Power Electronics*, vol. 28, no. 6, pp. 3008–3018, 2013. 67
- [147] J. O. Estima and A. M. Cardoso, “A novel diagnostic method for single power switch open-circuit faults in voltage-fed PWM motor drives,” in *International Symposium on Power Electronics Electrical Drives Automation and Motion (SPEEDAM)*, pp. 535–540, 2010. 67
- [148] R. Wu, F. Blaabjerg, H. Wang, M. Liserre, and F. Iannuzzo, “Catastrophic failure and fault-tolerant design of IGBT power electronic converters-an overview,” in *39th Annual Conference of the IEEE Industrial Electronics Society (IECON)*, pp. 507–513, 2013. 67
- [149] B. Lu and S. Sharma, “A literature review of igbt fault diagnostic and protection methods for power inverters,” in *IEEE Annual Meeting on Industry Applications Society (IAS)*, pp. 1–8, 2008. 67
- [150] J. Mavier, *Convertisseurs génériques à tolérance de panne-Applications pour le domaine aéronautique*. PhD thesis, Institut National Polytechnique de Toulouse-INPT, 2007. 67
- [151] F. Richardeau, P. Baudesson, and T. A. Meynard, “Failures-tolerance and remedial strategies of a pwm multicell inverter,” *IEEE Transactions on Power Electronics*, vol. 17, no. 6, pp. 905–912, 2002. 67
- [152] K. Rothenhagen and F. W. Fuchs, “Performance of diagnosis methods for IGBT open circuit faults in voltage source active rectifiers,” in *35th Annual IEEE Power Electronics Specialists Conference (PESC)*, vol. 6, pp. 4348–4354, 2004. 68
- [153] P. Duan, K.-g. Xie, L. Zhang, and X. Rong, “Open-switch fault diagnosis and system reconfiguration of doubly fed wind power converter used in a microgrid,” *IEEE Transactions on Power Electronics*, vol. 26, no. 3, pp. 816–821, 2011. 68
- [154] E. Frappé, *Architecture de convertisseur statique tolérante aux pannes pour générateur pile à combustible modulaire de puissance-traction 30kW*. PhD thesis, Université Paris Sud-Paris XI, 2012. 68
- [155] D. Maquin and J. Ragot, *Diagnostic des systèmes linéaires*. Hermès science publications, 2000. 68

- 
- [156] A. HERNANDEZ, D. HISSEL, and R. OUTBIB, “Méthodes de diagnostic de systèmes multiphysiques,” *Techniques de l’ingénieur. Informatique industrielle*, vol. 1, no. S7219, 2008. 68
- [157] J. Brunet, D. Jaume, M. Labarr, A. Rault, M. Verg, *et al.*, “Détection et diagnostic de panne-approche par modélisation,” 1990. 68
- [158] J. C. Bezdek, I. of Electrical, E. E. N. Y. N. N. Council, and S. K. Pal, *Fuzzy models for pattern recognition : methods that search for structures in data*. IEEE press, 1992. 68
- [159] D. Hissel, D. Candusso, and F. Harel, “Fuzzy-clustering durability diagnosis of polymer electrolyte fuel cells dedicated to transportation applications,” *IEEE Transactions on Vehicular Technology*, vol. 56, no. 5, pp. 2414–2420, 2007. 68
- [160] J. Cao and A. Emadi, “A new battery/ultracapacitor hybrid energy storage system for electric, hybrid, and plug-in hybrid electric vehicles,” *IEEE Transactions on Power Electronics*, vol. 27, no. 1, pp. 122–132, 2012. 70
- [161] J.-M. Kwon, K.-H. Nam, and B.-H. Kwon, “Photovoltaic power conditioning system with line connection,” *IEEE Transactions on Industrial Electronics*, vol. 53, no. 4, pp. 1048–1054, 2006. 77
- [162] A. Pandey, N. Dasgupta, and A. K. Mukerjee, “A simple single-sensor MPPT solution,” *IEEE Transactions on Power Electronics*, vol. 22, no. 2, pp. 698–700, 2007. 77
- [163] S. Jain and V. Agarwal, “A new algorithm for rapid tracking of approximate maximum power point in photovoltaic systems,” *IEEE Power Electronics Letters*, vol. 2, no. 1, pp. 16–19, 2004. 77
- [164] M. A. G. De Brito, L. Galotto, L. P. Sampaio, G. d. A. e Melo, and C. A. Canesin, “Evaluation of the main MPPT techniques for photovoltaic applications,” *IEEE Transactions on Industrial Electronics*, vol. 60, no. 3, pp. 1156–1167, 2013. 77
- [165] D. Casadei, G. Grandi, and C. Rossi, “Single-phase single-stage photovoltaic generation system based on a ripple correlation control maximum power point tracking,” *IEEE Transactions on Energy Conversion*, vol. 21, no. 2, pp. 562–568, 2006. 77
- [166] T. Esram, J. W. Kimball, P. T. Krein, P. L. Chapman, and P. Midya, “Dynamic maximum power point tracking of photovoltaic arrays using ripple correlation control,” *IEEE Transactions on Power Electronics*, vol. 21, no. 5, pp. 1282–1291, 2006. 77
- [167] A. Montecucco and A. R. Knox, “Maximum power point tracking converter based on the open-circuit voltage method for thermoelectric generators,” *IEEE Transactions on Power Electronics*, vol. 30, no. 2, pp. 828–839, 2015. 77, 78
- [168] J. Kim and C. Kim, “A DC-DC boost converter with variation-tolerant mppt technique and efficient zcs circuit for thermoelectric energy harvesting applications,” *IEEE Transactions on Power Electronics*, vol. 28, no. 8, pp. 3827–3833, 2013. 77

- [169] H. Nagayoshi and T. Kajikawa, "Mismatch power loss reduction on thermoelectric generator systems using maximum power point trackers," in *25th International Conference on Thermoelectrics*, pp. 210–213, 2006. 77
- [170] D. E. Schwartz, "A maximum-power-point-tracking control system for thermoelectric generators," in *3rd IEEE international symposium on Power Electronics for Distributed Generation Systems (PEDG)*, pp. 78–81, 2012. 77
- [171] I. Laird and D. D.-C. Lu, "High step-up DC/DC topology and MPPT algorithm for use with a thermoelectric generator," *IEEE Transactions on Power Electronics*, vol. 28, no. 7, pp. 3147–3157, 2013. 77
- [172] T. Noguchi, S. Togashi, and R. Nakamoto, "Short-current pulse-based maximum-power-point tracking method for multiple photovoltaic-and-converter module system," *IEEE Transactions on Industrial electronics*, vol. 49, no. 1, pp. 217–223, 2002. 77
- [173] A. K. Abdelsalam, A. M. Massoud, S. Ahmed, and P. N. Enjeti, "High-performance adaptive perturb and observe MPPT technique for photovoltaic-based microgrids," *IEEE Transactions on Power Electronics*, vol. 26, no. 4, pp. 1010–1021, 2011. 77
- [174] N. Femia, G. Petrone, G. Spagnuolo, and M. Vitelli, "Optimization of perturb and observe maximum power point tracking method," *IEEE Transactions on Power Electronics*, vol. 20, no. 4, pp. 963–973, 2005. 77
- [175] E. Bianconi, J. Calvente, R. Giral, E. Mamarelis, G. Petrone, C. A. Ramos-Paja, G. Spagnuolo, and M. Vitelli, "A fast current-based mppt technique employing sliding mode control," *IEEE Transactions on Industrial Electronics*, vol. 60, no. 3, pp. 1168–1178, 2013. 77
- [176] L. Chen, D. Cao, Y. Huang, and F. Z. Peng, "Modeling and power conditioning for thermoelectric generation," in *IEEE Power Electronics Specialists Conference (PESC)*, pp. 1098–1103, 2008. 77
- [177] R.-Y. Kim and J.-S. Lai, "A seamless mode transfer maximum power point tracking controller for thermoelectric generator applications," *IEEE Transactions on Power electronics*, vol. 23, no. 5, pp. 2310–2318, 2008. 77
- [178] D. Champier, C. Favarel, J. Bédécarrats, T. Kousksou, and J. Rozis, "Prototype combined heater/thermoelectric power generator for remote applications," *Journal of Electronic Materials*, vol. 42, no. 7, p. 1888, 2013. 77
- [179] G.-C. Hsieh, H.-L. Chen, Y. Chen, C.-M. Tsai, and S.-S. Shyu, "Variable frequency controlled incremental conductance derived MPPT photovoltaic stand-alone DC bus system," in *23rd Annual IEEE on Applied Power Electronics Conference and Exposition*, pp. 1849–1854, 2008. 77
- [180] F. Liu, S. Duan, F. Liu, B. Liu, and Y. Kang, "A variable step size INC MPPT

- 
- method for PV systems,” *IEEE Transactions on Industrial Electronics*, vol. 55, no. 7, pp. 2622–2628, 2008. 77
- [181] R.-Y. Kim, J.-S. Lai, B. York, and A. Koran, “Analysis and design of maximum power point tracking scheme for thermoelectric battery energy storage system,” *IEEE Transactions on Industrial Electronics*, vol. 56, no. 9, pp. 3709–3716, 2009. 77
- [182] I. Laird, H. Lovatt, N. Savvides, D. Lu, and V. Agelidis, “Comparative study of maximum power point tracking algorithms for thermoelectric generators,” in *Australasian Universities Power Engineering Conference (AUPEC)*, pp. 1–6, 2008. 78
- [183] W. Li, Y. Zheng, W. Li, X. He, *et al.*, “A smart and simple PV charger for portable applications,” in *25th Annual IEEE on Applied Power Electronics Conference and Exposition (APEC)*, pp. 2080–2084, 2010. 78
- [184] W. L. Yu, T.-P. Lee, G.-H. Wu, Q. S. Chen, H.-J. Chiu, Y.-K. Lo, and F. Shih, “A DSP-based single-stage maximum power point tracking PV inverter,” in *25th Annual IEEE on Applied Power Electronics Conference and Exposition (APEC)*, pp. 948–952, 2010. 78
- [185] R. Faranda, S. Leva, and V. Maugeri, “MPPT techniques for PV systems : Energetic and cost comparison,” in *21st Century IEEE on Power and Energy Society General Meeting-Conversion and Delivery of Electrical Energy*, pp. 1–6, 2008. 80
- [186] M. A. De Brito, L. P. Sampaio, L. G. Junior, and C. A. Canesin, “Evaluation of MPPT techniques for photovoltaic applications,” in *IEEE International Symposium on Industrial Electronics (ISIE)*, pp. 1039–1044, 2011. 80
- [187] X. Pei, S. Nie, Y. Chen, and Y. Kang, “Open-circuit fault diagnosis and fault-tolerant strategies for full-bridge DC-DC converters,” *IEEE Transactions on Power Electronics*, vol. 27, no. 5, pp. 2550–2565, 2012. 85
- [188] Y. Chen, X. Pei, S. Nie, and Y. Kang, “Monitoring and diagnosis for the DC-DC converter using the magnetic near field waveform,” *IEEE Transactions on Industrial Electronics*, vol. 58, no. 5, pp. 1634–1647, 2011. 85
- [189] K. C. Fronczak, *Stability analysis of switched DC-DC Boost converters for integrated circuits*. Rochester Institute of Technology, 2013. 104
- [190] T.-F. Wu and T.-H. Yu, “Unified approach to developing single-stage power converters,” *IEEE Transactions on Aerospace and Electronic Systems*, vol. 34, no. 1, pp. 211–223, 1998. 106
- [191] S. Siouane, S. Jovanović, and P. Poure, “A thermoelectric energy harvester with a single switch unified control for autonomous applications,” in *16th IEEE International Conference on Environment and Electrical Engineering (EEEIC)*, pp. 1–6, 2016. 112
- [192] A. Tani, M. B. Camara, and B. Dakyo, “Energy management in the decentralized generation systems based on renewable energy—ultracapacitors and battery to compen-

- sate the wind/load power fluctuations,” *IEEE Transactions on Industry Applications*, vol. 51, no. 2, pp. 1817–1827, 2015. 115
- [193] J. Jang and J. Yoo, “Equivalent circuit evaluation method of lithium polymer battery using bode plot and numerical analysis,” *IEEE Transactions on Energy Conversion*, vol. 26, no. 1, pp. 290–298, 2011. 115



## Résumé

La récupération d'énergie thermique basée sur les générateurs thermoélectriques (TEG) est utilisée dans de nombreuses applications telles que les dispositifs médicaux auto-alimentés. La sûreté de fonctionnement et la continuité de service de ces systèmes sont aujourd'hui des préoccupations majeures. Ainsi, toute défaillance au niveau d'un des interrupteurs commandables de la circuiterie électronique d'interface peut provoquer de graves dysfonctionnements du système. Tout défaut non détecté et non compensé peut mettre en danger l'ensemble du système et interrompre l'alimentation en énergie de la charge. Par conséquent, la mise en œuvre d'une compensation de défaut efficace et rapide est impérative afin d'assurer la continuité de service.

Dans ces travaux de recherche, nous étudions la continuité de service d'une interface électronique pour TEG, basée sur une conversion à deux étages Buck/Buck-Boost cascades. Une modélisation électrique générique (modèle de Thévenin) du TEG sous différentes conditions de fonctionnement et prenant en compte l'ensemble des résistances thermiques de contact est tout d'abord présentée. Ensuite, une méthode de compensation de défaut de type circuit-ouvert au niveau de l'interrupteur commandable de l'un des deux convertisseurs DC-DC est également proposée. Nous présentons une topologie originale de convertisseur DC-DC à tolérance de pannes, sans redondance matérielle classique. Cette topologie permet d'assurer la continuité de service du système de récupération d'énergie en mode nominal. Les études théoriques ont été validées par simulation et par des tests expérimentaux.

**Mots-clés:** Système de récupération d'énergie, continuité de service, tolérance de pannes, circuiterie électronique, conversion DC-DC, générateur thermoélectrique.

## Abstract

Thermal energy harvesting based on thermoelectric generators is used in many applications such as self-powered medical devices. The reliability and continuity of service of these systems are now major concerns. Furthermore, any failure in the controllable switch of the electronic interface circuitry can cause serious system malfunctions. Any undetected and uncompensated fault can endanger the entire system and interrupt the power supply to the load. Therefore, the implementation of an efficient and rapid fault compensation is imperative in order to ensure the continuity of service.

In this research, we study the continuity of service of an electronic interface for TEG, based on a two-stage conversion cascaded Buck/Buck-Boost. A generic electrical modeling of the TEG model under different operating conditions and with taking into account all the thermal contact resistances is first presented. Next, an open-circuit fault compensation method of the controllable switch of one of the two DC-DC converters is also proposed. We present an original fault-tolerant DC-DC converter topology with no conventional hardware redundancy. This topology ensures the continuity of service of the energy recovery system in nominal mode. Theoretical studies were validated by simulation and experimental tests.

**Keywords:** Energy harvesting system, continuity of service, fault tolerant, electronic circuitry, DC-DC conversion, thermoelectric generator.



