



**HAL**  
open science

# Contribution à l'étude des convertisseurs multi-niveaux moyenne tension : réduction d'harmoniques BF et linéarisation de leur tension

Hamza El Jihad

► **To cite this version:**

Hamza El Jihad. Contribution à l'étude des convertisseurs multi-niveaux moyenne tension : réduction d'harmoniques BF et linéarisation de leur tension. Energie électrique. Université de Lorraine, 2019. Français. NNT : 2019LORR0175 . tel-02517597

**HAL Id: tel-02517597**

**<https://hal.univ-lorraine.fr/tel-02517597v1>**

Submitted on 24 Mar 2020

**HAL** is a multi-disciplinary open access archive for the deposit and dissemination of scientific research documents, whether they are published or not. The documents may come from teaching and research institutions in France or abroad, or from public or private research centers.

L'archive ouverte pluridisciplinaire **HAL**, est destinée au dépôt et à la diffusion de documents scientifiques de niveau recherche, publiés ou non, émanant des établissements d'enseignement et de recherche français ou étrangers, des laboratoires publics ou privés.



## AVERTISSEMENT

Ce document est le fruit d'un long travail approuvé par le jury de soutenance et mis à disposition de l'ensemble de la communauté universitaire élargie.

Il est soumis à la propriété intellectuelle de l'auteur. Ceci implique une obligation de citation et de référencement lors de l'utilisation de ce document.

D'autre part, toute contrefaçon, plagiat, reproduction illicite encourt une poursuite pénale.

Contact : [ddoc-theses-contact@univ-lorraine.fr](mailto:ddoc-theses-contact@univ-lorraine.fr)

## LIENS

Code de la Propriété Intellectuelle. articles L 122. 4

Code de la Propriété Intellectuelle. articles L 335.2- L 335.10

[http://www.cfcopies.com/V2/leg/leg\\_droi.php](http://www.cfcopies.com/V2/leg/leg_droi.php)

<http://www.culture.gouv.fr/culture/infos-pratiques/droits/protection.htm>

# THÈSE

En vue de l'obtention du

**Doctorat de l'Université de Lorraine**

**Mention : Génie Électrique**

par

**Hamza EL JIHAD**

*Ingénieur d'État de l'École Nationale Supérieure d'Électricité et de Mécanique - Casablanca*

*Master I2E2I de l'Université de Lorraine*

**Contribution à l'étude des convertisseurs multi-niveaux  
moyenne tension : Réduction d'harmoniques BF et  
linéarisation de leur tension**

Soutenue publiquement le Jeudi 21 Novembre 2019

## Composition du jury

*Rapporteurs :*

**M. Fouad Benkhoris** Professeur, Université de Nantes, IREENA

**Betty Lemaire-Semail** Professeur, Université de Lille, L2EP

*Examineurs :*

**Corinne Alonso** Professeur, Université de Toulouse III Paul Sabatier, LAAS, *Présidente*

**Sami Siala** Senior Engineering Manager (PhD), GE Power Conversion, Villebon/Yvette

**Farid Meibody-Tabar** Professeur, Université de Lorraine, LEMTA, *Dir. de Thèse*

**Ignace Rasoanarivo** M. de Conférence-HDR, Université de Lorraine, LEMTA, *Co-dir de Thèse*

*Invitée :*

**Elise Savarit** Ingénieur-Technical Leader, GE Power Conversion, Villebon/Yvette



## Résumé

Cette thèse traite des convertisseurs de puissance multi-niveaux destinés aux applications d'entraînements électriques, utilisés notamment dans le domaine de l'Oil & Gas et de la propulsion marine, ou bien aux applications réseaux comme la compensation de l'énergie réactive. L'objectif est l'optimisation des commandes de ces convertisseurs de façon à réduire le contenu harmonique de la tension de sortie et donc du courant, paramètre très important pour le dimensionnement à la fois des filtres de sortie et des machines électriques qui y sont connectées. Dans la première partie de ce mémoire, les différentes topologies multi-niveaux sont analysées et trois topologies cinq niveaux retenues sont comparées en termes de nombre de composants semi-conducteurs, des pertes, du contenu harmonique et de l'énergie stockée dans les éléments passifs. Selon le type de l'application, l'une d'entre elles est préférée aux autres. En deuxième partie, nous avons proposé une méthode de réduction d'harmoniques basse fréquence qui consiste à maîtriser la phase des porteuses MLI pour des ratios entiers des fréquences de découpage et du fondamentale de la tension de référence. La minimisation des harmoniques basse fréquence de la tension de sortie du convertisseur par l'optimisation de la phase des porteuses est validée d'abord par des simulations numériques puis implémentée pratiquement et validée à l'aide d'un simulateur temps réel *RT-Lab*. Pour palier aux problèmes de non-linéarités introduites par les méthodes classiques de "clamping" des tensions de références des convertisseurs multi-niveaux, limitant l'amplitude de la tension de sortie maximale atteignable, nous proposons une nouvelle méthode de linéarisation en dernière partie de ce mémoire. Il s'agit d'ajouter une composante homopolaire optimisée aux tensions de références des convertisseurs multi-niveaux pour linéariser le fondamental de leurs tensions de sortie, ce qui permet d'accroître le maximum de leur amplitude. Cette méthode est testée par simulation numérique dans la commande d'un système d'entraînement électrique complet lui permettant de fonctionner sur toute la plage de vitesse, sans affecter l'équilibrage des tensions des capacités du bus continu principal.

**Mots clés** : Convertisseur multi-niveaux, Moyenne tension, Commande MLI, Réduction THD, Harmoniques basse fréquence, Linéarisation

## Abstract

This thesis deals with multi-level power converters for electrical drive applications, used in particular in the field of Oil & Gas and marine propulsion, or for network applications such as reactive energy compensation. The objective is to optimize the controls of these converters in order to reduce the harmonic content of the output voltage and therefore of the current, a very important parameter for the sizing of both the output filters and the electrical machines connected to them. In the first part of this thesis, the different multi-level topologies are analyzed and three selected five-level topologies are compared in terms of the number of semiconductor components, losses, harmonic content and the energy stored in the passive elements. Depending on the application type, one of them is preferred over the others. In the second part, we proposed a method for reducing low frequency harmonics of the multilevel converter output voltage, which consists in controlling the phase of the PWM carriers for integer ratios of the switching frequency and the fundamental frequency. The minimization of low-frequency harmonics of the converter output voltage by optimizing the carrier phase is first validated by numerical simulations and then practically implemented and validated using a real time simulator *RT-Lab*. To overcome the problems of non-linearities introduced by the classical clamping methods of the reference voltages of multi-level converters, limiting the amplitude of the maximum achievable output voltage, we propose a new linearization method in the last part of this thesis. This involves adding an optimized zero-sequence component to the reference voltages of multi-level converters to linearize the fundamental of their output voltages, which makes it possible to increase their amplitude to its maximum achievable value. This method is tested by numerical simulation in the control of a complete electric drive system allowing it to operate over the entire speed range, without affecting the voltage balancing of the main DC bus capacitors.

**Keywords** : Multi-level converter, Medium voltage, PWM, THD reduction, Low frequency harmonics, Linearization



---

# Table des matières

Table des matières	i
Liste des tableaux	iii
Acronyms	vii
Table des figures	ix
Liste des tableaux	xiv
Introduction Générale	7
<b>1 Etat de l'art des topologies des onduleurs multi-niveaux et étude comparative</b>	<b>13</b>
1.1 Introduction	13
1.2 Etat de l'art des topologies	14
1.2.1 Topologies de base	15
1.2.1.1 Topologie à diodes de bouclage	15
1.2.1.2 Topologie multicellulaire	21
1.2.1.3 Topologie Pont-H en cascade	25
1.2.1.4 Comparaison des topologies de base	27
1.2.2 Topologies évoluées	28
1.2.2.1 Stacked Multicell Converter	28
1.2.2.2 Topologie Neutral Point Piloted 3 niveaux	33
1.2.2.3 Topologie Neutral Point Piloted 5 niveaux (Version MV6000)	36
1.2.2.4 Topologie Neutral Piloted 5 (Version MV4000)	39
1.2.2.5 La topologie Active Neutral Point Clamped	42
1.2.3 Topologies Hybrides	44
1.3 État de l'art des stratégies de commandes des convertisseurs multi-niveaux	46
1.3.1 Commande par paliers	46
1.3.2 Commande par Modulation de Largeur d'Impulsion MLI	47
1.3.2.1 Types de modulantes	49
1.3.2.1.1 Modulante sinusoïdale	50
1.3.2.1.2 Modulante H3	50
1.3.2.1.3 MLI discontinue	51
1.3.2.1.4 MLI Toggle	52
1.3.2.2 Types de porteuses	53
1.3.2.2.1 Vertical shift carrier	53
1.3.2.2.2 Phase opposition disposition	54
1.3.2.2.3 Anti phase opposition disposition	54
1.3.2.2.4 Porteuses entrelacées	55

1.4	Étude comparative des topologies 5 niveaux . . . . .	55
1.4.1	Évolution du nombre de composants . . . . .	55
1.4.1.1	Neutral Point Piloted converter (NPP) 5 niveaux 2x2 . . . . .	56
1.4.1.2	NPP 5 niveaux 4x1 . . . . .	56
1.4.1.3	Active Neutral Point Clamped (ANPC) 5 niveaux . . . . .	57
1.4.2	Énergies stockées dans les convertisseurs multi-niveaux . . . . .	60
1.4.2.1	Éléments de filtrage . . . . .	61
1.4.2.1.1	Inductance de filtrage . . . . .	61
1.4.2.1.2	Condensateur de filtrage . . . . .	62
1.4.2.2	Condensateurs flottants . . . . .	62
1.4.2.3	Comparaison et analyse . . . . .	63
1.4.3	Comparaison du contenu harmonique de la tension de sortie des convertisseurs . . . . .	65
1.4.4	Calcul des pertes dans les semi-conducteurs de différentes topologies 5 niveaux . . . . .	67
1.4.4.1	Pertes par commutation . . . . .	67
1.4.4.2	Pertes par conduction . . . . .	68
1.4.4.3	Comparaison des pertes de différentes topologies 5 niveaux considérées . . . . .	68
1.5	Conclusion . . . . .	73

<b>2</b>	<b>Nouvelle stratégie de réduction des harmoniques BF des convertisseurs multi-niveaux</b> . . . . .	<b>77</b>
2.1	Introduction . . . . .	77
2.2	Théorie de la modulation de largeur d'impulsion . . . . .	79
2.3	Importance des harmoniques BF en moyenne tension . . . . .	82
2.4	Impact de la phase de la porteuse . . . . .	83
2.4.1	Les quatre premiers harmoniques différentiels . . . . .	84
2.4.2	Les harmoniques principaux de la Modulation de Largeur d'Impulsion (MLI) . . . . .	89
2.4.3	Impact sur la tension homopolaire générée . . . . .	90
2.5	Impact sur les pertes dans les composants semi-conducteurs . . . . .	90
2.6	Impact de l'échantillonnage de la référence de tension . . . . .	92
2.7	Porteuses en opposition de phase POD . . . . .	94
2.8	Extension à un convertisseur 5 niveaux . . . . .	96
2.8.1	Porteuses entrelacées . . . . .	97
2.8.2	Porteuses en opposition de phase (Phase Opposition Disposition (POD)) . . . . .	98
2.8.3	Porteuses en phase 5 niveaux (VSC) . . . . .	100
2.8.4	Vérification expérimentale du contenu harmonique d'un convertisseur 5 niveaux entraînant une machine asynchrone . . . . .	101
2.8.4.1	Essais à vitesse constante . . . . .	103
2.9	Synchronisation de la phase de la porteuse et la référence de tension fondamentale : Simulations orientées implémentation . . . . .	107
2.9.1	Première méthode : Synchronisation par la génération d'un signal reconstitué basse fréquence à partir de la porteuse . . . . .	108
2.9.1.1	Étude de la convergence de la phase de la porteuse . . . . .	112
2.9.1.2	Perturbation du ratio de fréquence $N$ . . . . .	115
2.9.2	Deuxième méthode : Synchronisation par la génération d'un signal reconstitué haute fréquence à partir de la tension de référence . . . . .	117
2.9.2.1	Etude de la convergence de la phase de la porteuse . . . . .	120
2.9.2.2	Perturbation du ratio de fréquence $N$ . . . . .	123
2.9.3	Comparaison des méthodes de synchronisation proposées . . . . .	125



2.9.4	Comportement de la seconde méthode de synchronisation vis-à-vis d'une perturbation de la fréquence fondamentale $F_{FOND}$ . . . . .	125
2.10	Validation de la fonction du contrôle de la phase des porteuses à l'aide d'un simulateur temps réel . . . . .	127
2.10.1	Implémentation sur un logiciel de contrôle approprié . . . . .	127
2.10.2	Validation du bloc de contrôle de la phase de la porteuse dans un projet réel	128
2.11	Conclusion . . . . .	130
<b>3</b>	<b>Nouvelle technique de linéarisation des convertisseurs multi-niveaux</b>	<b>135</b>
3.1	Introduction . . . . .	135
3.2	Principe de la méthode de linéarisation en tension des convertisseurs multi-niveaux	136
3.3	Organigramme de l'algorithme . . . . .	139
3.4	Évaluation de la méthode de linéarisation proposée de la tension de sortie . . . .	139
3.4.1	Évolution de l'amplitude du fondamental de la tension de sortie . . . . .	141
3.4.2	Évaluation de la nouvelle méthode de linéarisation de la tension de sortie d'un convertisseur 3 niveaux dans un système d'entraînement à vitesse variable . . . . .	142
3.4.3	Impact sur l'équilibrage des tensions du bus continu . . . . .	150
3.5	Conclusion . . . . .	155
	<b>Conclusion Générale</b>	<b>159</b>
<b>A</b>	<b>Création et validation d'un outil analytique de simulation</b>	<b>163</b>
A.1	Exemple de résultats de comparaisons et d'analyses . . . . .	164
A.2	Conclusion . . . . .	166
<b>B</b>	<b>Représentation en série de Fourier d'une fonction à double variables</b>	<b>167</b>
<b>C</b>	<b>Calcul des pertes dans les semi-conducteurs</b>	<b>173</b>
C.1	NPP 2x2 / VSC 1kHz . . . . .	173
C.2	NPP 2x2 / VSC 2kHz . . . . .	174
C.3	Récapitulatif des cas étudiés . . . . .	174
<b>D</b>	<b>Schéma bloc de la fonction de contrôle de la phase de la porteuse</b>	<b>177</b>
D.1	Calcul du ratio de fréquence . . . . .	177
D.2	Passage en base porteuse . . . . .	177
D.3	Calcul de l'erreur en radian . . . . .	178
D.4	Conversion radian $\rightarrow$ secondes . . . . .	178
<b>E</b>	<b>Datasheet constructeur du composant semi-conducteur</b>	<b>181</b>
	<b>Bibliographie</b>	<b>193</b>







---

# Acronymes

- ABB** ASEA - Brown - Boveri & Cie. v, 41
- ANPC** Active Neutral Point Clamped. ii, v, vii, xi, 27, 42, 43, 54, 56, 57, 59, 62–64, 67, 68, 73, 76, 77
- BF** Basse Fréquence. v, viii, xi, 9, 81–84, 88–91, 94–103, 105, 106, 108–111, 120, 129–134, 137
- CIFRE** Convention Industrielle de Formation par la REcherche. v, 7
- CPU** Central Processing Unit. v, 45
- DFE** Diode Front End. v, 103, 104, 164
- DSP** Digital Signal Processor. v, 45
- ENSEM** École Nationale Supérieure d'Électricité et de Mécanique. v, 3
- FFT** Fast Fourier Transform. v, 64, 67, 131, 164
- FPGA** Field Programmable Gate Array. v
- GE-PC** General Electric - Power Conversion ©. v, vi, 7, 8, 103, 138
- GREEN** Groupe de Recherche en Énergie Électrique de Nancy. v, 3, 4, 7
- HF** Haute Fréquence. v, ix, 119–121, 123, 127
- IEGT** Injection Enhanced Gate Transistor. v, 8
- IGBT** Insulated Gate Bipolar Transistor. v, vii, 14, 15, 19, 20, 22, 24, 26, 33, 34, 38, 41, 51, 55–59, 69–74, 92, 93, 104
- MLI** Modulation de Largeur d'Impulsion. i, ii, v, vii, viii, 8, 9, 16, 18, 21, 23, 31, 34, 37, 40, 46–52, 64, 66, 67, 81, 82, 91, 92, 94, 95, 98, 100–104, 110, 111, 114, 120, 122, 123, 132, 133, 137, 139, 141, 143, 146, 152, 164, 178
- NPC** Neutral Point Clamped converter. v, vi, xi, 8, 14–19, 26, 27, 30, 32–34, 41, 44, 61
- NPP** Neutral Point Piloted converter. ii, v–viii, xi, 8, 27, 32–41, 54–59, 62, 67, 68, 71, 72, 76, 77, 92, 93, 164
- PD** Phase Disposition. v, 54, 81, 83, 97–99
- PIBe** Power Interface Board EtherCAT. v
- PLECS** Piece-wise Linear Electrical Circuit Simulation. v, 54
- POD** Phase Opposition Disposition. ii, v, viii, 53, 96–98, 100–103, 133
- pu** Per Unit. v, 54–59

**PWM** Pulse Width Modulation. v, 14, 49, 50

**RTDS** Real-Time Digital Simulator. v

**SMC** Stacked Multicell Converter. v, vi, 27, 30–32, 35, 37, 38, 60–64

**STR** Simulateur Temps Réel. v, 83, 130

**THD** Total Harmonic Distortion. v, xi, 8, 14, 26, 38, 67, 69, 76, 77

**VSC** Vertical Shift Carrier. v, viii, 52, 102, 103

---

# Table des figures

0.1	Domaine d'activités de General Electric - Power Conversion © (GE-PC) . . . . .	7
1.1	Topologie à diode de bouclage Neutral Point Clamped converter (NPC) . . . . .	15
1.2	Conduction des composants selon le signe du courant et la tension $V_{a0}$ souhaitée . .	17
1.3	Tensions en sortie d'un onduleur NPC 3 niveaux : (a) Tension phase-point milieu, (b) : Tension phase-phase . . . . .	18
1.4	Topologie à diode de bouclage NPC 5 niveaux. . . . .	19
1.5	Tensions en sortie d'un onduleur NPC 5 niveaux : (a) Tension phase-point milieu, (b) : Tension phase-phase . . . . .	20
1.6	Cellule élémentaire de commutation de la topologie multicellulaire . . . . .	21
1.7	Schéma de la topologie multicellulaire 3 niveaux . . . . .	22
1.10	Référence et deux porteuses triangulaires . . . . .	22
1.8	Schéma de la topologie multicellulaire 3 niveaux . . . . .	23
1.9	Topologie multicellulaire 3 niveaux : Tension phase point milieu et spectre corres- pondant . . . . .	24
1.11	Topologie multicellulaire à N niveaux . . . . .	24
1.12	Topologie multicellulaire 5 niveaux : Tension phase point milieu et spectre corres- pondant . . . . .	25
1.13	Topologie ponts H en cascade 5 niveaux . . . . .	26
1.14	Exemples de commutation de la topologie 5 niveaux : $V_{DC}$ et $2 V_{DC}$ . . . . .	26
1.15	Évolution du coup de revient des topologies de bases en monophasé (a) et en triphasé (b) . . . . .	28
1.16	Topologie SMC 7 niveaux . . . . .	29
1.17	Cellule élémentaire de la topologie SMC . . . . .	29
1.18	Etats de commutations de la topologie SMC . . . . .	30
1.19	cellule de commutation de la topologie SMC . . . . .	31
1.20	Ajout de deux interrupteurs à la cellule de commutation de la topologie SMC . . .	31
1.21	Modulante et porteuses pour une topologie SMC 7 niveaux . . . . .	32
1.22	Topologie Stacked Multicell Converter (SMC) 7 niveaux : Tensions phase point milieu et phase-phase . . . . .	32
1.23	Spectre de la tension de sortie de la topologie SMC 7 niveaux . . . . .	33
1.24	Topologie 3 niveaux généralisée . . . . .	33
1.25	Topologie NPP 3 niveaux . . . . .	34
1.26	Etats de commutations de la topologie NPP 3 niveaux . . . . .	35
1.27	Topologie NPP 5 niveaux . . . . .	36
1.28	Etats de commutation de la topologie NPP 5 niveaux . . . . .	37
1.29	Topologie NPP 5 niveaux : Tensions phase point milieu et phase-phase . . . . .	38
1.30	Spectre de la tension de sortie de la topologie NPP 5 niveaux 2x2 . . . . .	38
1.31	Topologie NPP 5 niveaux version 4x1 . . . . .	39
1.32	Arrangement mécanique "pyramide" de la topologie NPP 5 niveaux version 4x1 . . .	40

1.33	Principe de la disposition "pyramide" de la topologie NPP 5 niveaux version 4x1 . . .	40
1.35	Topologie NPP 5 niveaux 4x1 : Tensions phase-point milieu et phase-phase . . . . .	41
1.34	Commande MLI de la topologie NPP 5 niveaux version 4x1. . . . .	41
1.36	Spectre de la tension de sortie de la topologie NPP 5 niveaux (4x1). . . . .	42
1.37	Topologie ANPC 5 niveaux . . . . .	43
1.38	Topologie ANPC 7 niveaux . . . . .	44
1.39	Principe de l'hybridation en cascade . . . . .	45
1.40	Topologie hybride H-NPC . . . . .	45
1.41	Méthodes de commande par modulation pour les convertisseurs multi-niveaux . . .	46
1.42	Allure de la tension de sortie avec la commande par paliers . . . . .	47
1.43	Principe de la commande MLI . . . . .	48
1.44	Principe de la commande MLI : (a)Référence et 4 porteuses (b)Tensions 5 niveaux phase-point milieu du bus continu . . . . .	49
1.45	Principe de la MLI H3 . . . . .	50
1.46	Commande MLI implémentée en pratique : (a) Références triphasées - (b) Composi- tion spectrale . . . . .	51
1.47	Modulantes et séquence homopolaire de la MLI discontinue ( $\cos(\phi) = 1$ ) . . . . .	52
1.48	MLI Toggle : (a) Modulantes sinusoïdales triphasées et séquence homopolaire - (b) Modulante avec homopolaire . . . . .	52
1.49	MLI Toggle : (a) porteuses dents de scie symétriques - (b) porteuses dents de scie asymétriques . . . . .	53
1.50	Porteuses VSC . . . . .	54
1.51	Porteuses POD . . . . .	54
1.52	Porteuses APOD . . . . .	54
1.53	Porteuses entrelacées . . . . .	55
1.54	Structure NPP 5 niveaux 2x2 . . . . .	56
1.55	Structure NPP 5 niveaux 4x1 . . . . .	56
1.56	Structure ANPC 5 niveaux . . . . .	57
1.57	Évolution du nombre de composants en fonction du niveau de tension de sortie . . .	58
1.58	Évolution du nombre de composants en fonction du niveau de tension de sortie - composant FUJI 2MBI450VN (1050 V) . . . . .	60
1.59	Schéma synoptique d'une chaîne de conversion d'énergie . . . . .	61
1.60	Cellule de commutation élémentaire . . . . .	61
1.61	Energie stockée dans les condensateurs flottants en fonction du nombre d'étages n et de cellules p . . . . .	63
1.62	Energie totale stockée dans le filtre de sortie . . . . .	64
1.63	Energie totale stockée dans les convertisseurs . . . . .	65
1.64	Distribution des harmoniques : Porteuses shiftées à 180° vs porteuses VSC (1000 Hz)	66
1.65	Distribution des harmoniques : Porteuses shiftées à 180° vs porteuses VSC (2000 Hz)	66
1.66	Modèle simplifié d'un composant en conduction (Source : <a href="http://www.wikipedia.org">www.wikipedia.org</a> ) . . .	68
1.67	NPP 2x2 - Pertes totales dans les semi-conducteurs : (a) Insulated Gate Bipolar Transistor (IGBT)s - (b) Diodes. . . . .	69
1.68	NPP 4x1 - Pertes totales dans les semi-conducteurs : (a) IGBTs - (b) Diodes. . . .	70
1.69	ANPC 5 niveaux - Pertes dans totales les semi-conducteurs : (a) IGBTs - (b) Diodes.	71
1.70	Comparaison des pertes générées par les trois topologies : (a) par commutation, (b) par conduction et (c) totales . . . . .	72
2.1	Définition de l'angle du déphasage de la porteuse par rapport à la référence de tension - Rapport de fréquences N entier . . . . .	78
2.2	Onde reconstituée à partir des de la somme des harmoniques . . . . .	84
2.3	Comparaison des spectres de l'onde théorique et celle reconstituée . . . . .	84



2.4	Amplitudes des harmoniques BF de la tension de sortie pour différentes valeurs du ratio $N$ . . . . .	85
2.5	Contribution des bandes latérales des premiers groupes dans les harmoniques Basse Fréquence (BF) . . . . .	86
2.6	Spectre illustrant la contribution des bandes latérales à une fréquence . . . . .	87
2.7	Composition de la somme vectorielle de l'harmonique composé de plusieurs groupes de bandes latérales . . . . .	87
2.8	Delta absolu et delta relatif en fonction du ratio de fréquence $N$ . . . . .	88
2.9	Amplitudes des harmoniques principaux de la MLI de la tension de sortie pour différentes valeurs du ratio $N$ . . . . .	89
2.10	Tension homopolaire généré par un convertisseur trois niveaux dans les cas de : (a) $\theta_c = 0^\circ$ et (b) $\theta_c = 90^\circ$ . . . . .	90
2.11	Topologie NPP 3 niveaux . . . . .	91
2.12	Pertes dans les semi-conducteurs pour différentes valeurs du ratio de fréquence $N$ .	91
2.13	Echantillonnage de la référence de tension . . . . .	92
2.14	Amplitudes des harmoniques BF de la tension de sortie en continue et en échantillonné pour différentes valeurs du ratio de fréquence $N$ . . . . .	93
2.15	Porteuses POD et la tension de sortie . . . . .	94
2.16	Amplitudes des harmoniques BF de la tension de sortie pour différentes valeurs du ratio de fréquence $N$ avec des porteuses POD . . . . .	95
2.17	Amplitudes des harmoniques principaux de la MLI de la tension de sortie pour différentes valeurs du ratio de fréquence $N$ avec des porteuses POD . . . . .	96
2.18	Convertisseur 5 niveaux à base de deux convertisseurs 3 niveaux entrelacés . . . . .	97
2.19	Porteuses entrelacées . . . . .	97
2.20	Amplitudes des harmoniques BF et principaux de la MLI de la tension de sortie en continue et en échantillonné pour différentes valeurs du ratio de fréquence $N$ avec des porteuses entrelacées . . . . .	98
2.21	Porteuses POD dans le cas d'un convertisseur 5 niveaux . . . . .	99
2.22	Amplitudes des harmoniques BF de la tension de sortie pour différentes valeurs du ratio de fréquence $N$ avec des porteuses POD . . . . .	99
2.23	Amplitudes des harmoniques principaux de la MLI de la tension de sortie pour différentes valeurs du ratio de fréquence $N$ avec des porteuses POD . . . . .	100
2.24	Porteuses Vertical Shift Carrier (VSC) dans le cas d'un convertisseur 5 niveaux . . .	100
2.25	Amplitudes des harmoniques BF de la tension de sortie pour différentes valeurs du ratio de fréquence $N$ avec des porteuses VSC . . . . .	101
2.26	Système sous test . . . . .	102
2.27	Tensions des phases U et V par rapport au point milieu du bus continu principal . .	104
2.28	Courant de la phase U . . . . .	105
2.29	Spectre du courant de la phase U . . . . .	106
2.30	Fréquence de découpage $F_{PWM}$ en fonction de la fréquence fondamentale $F_{FOND}$ et du ratio de fréquence $N$ . . . . .	107
2.31	Variation de la période d'échantillonnage $T_E$ . . . . .	108
2.32	Signal reconstitué en basse fréquence . . . . .	109
2.33	Extrait du fichier de simulation : Calcul de la correction . . . . .	111
2.34	Schéma synoptique du calcul de la correction . . . . .	111
2.35	Schéma synoptique du calcul de la correction : Calcul du $T_E$ corrigé . . . . .	112
2.36	Convergence progressive de l'erreur du déphasage vers 0 et et de l'erreur du temps d'échantillonnage vers 0 . . . . .	114
2.37	Étapes de convergence après une perturbation de la phase . . . . .	114
2.38	Convergence progressive du déphasage vers la consigne de $90^\circ$ . . . . .	115
2.39	Période d'échantillonnage par défaut et corrigée . . . . .	115

2.40	Convergence progressive du déphasage vers la consigne après une perturbation du ratio de fréquence $N$ . . . . .	116
2.41	Étapes de convergence après une perturbation du ratio de fréquence $N$ . . . . .	117
2.42	Étapes de convergence des tensions $(\alpha, \beta)$ reconstituées vers celles de la référence . . . . .	117
2.43	Modulante et porteuse vs signal Haute Fréquence (HF) reconstitué . . . . .	119
2.44	Schéma synoptique du calcul de la correction . . . . .	119
2.45	Schéma synoptique du calcul de la correction : Calcul du $T_E$ corrigé . . . . .	119
2.46	Extrait du fichier de simulation : Calcul de la correction . . . . .	120
2.47	Convergence de l'erreur du temps d'échantillonnage vers 0 (haut) - Zoom (bas) . . . . .	121
2.48	Différentes étapes de synchronisation du déphasage entre la modulante et la porteuse . . . . .	122
2.49	Période d'échantillonnage par défaut et corrigée . . . . .	123
2.50	Période d'échantillonnage par défaut et corrigée . . . . .	124
2.51	Convergence de l'erreur du temps d'échantillonnage vers 0 (haut) - Zoom (bas) . . . . .	124
2.52	Changement de la période des porteuses au changement du ratio de fréquence $N$ de 20 à 27 . . . . .	125
2.53	Convergence de l'erreur du temps d'échantillonnage vers 0 avec $F_{FOND} : 50 \rightarrow 50,5$ Hz (haut) - Zoom (bas) . . . . .	126
2.54	Convergence de l'erreur du temps d'échantillonnage vers 0 avec $F_{FOND} : 50 \rightarrow 49,5$ Hz (haut) - Zoom (bas) . . . . .	126
2.55	Aperçu du bloc de contrôle de la phase de la porteuse extrait du logiciel P80i . . . . .	127
2.56	Procédure des tests et mesures . . . . .	129
2.57	Harmoniques BF en fonction de $\theta_C$ : Onduleur 1 et onduleur 2 . . . . .	129
2.58	Harmoniques BF en fonction de $\theta_C$ : Mesures vs théorie . . . . .	130
3.1	Réponse typique des algorithmes actuels : Tension à la sortie du bloc de la génération d'impulsions vs la référence de tension d'entrée . . . . .	136
3.2	Les stratégies classique et proposée pour le "clamping" des tensions de références d'un convertisseur 3 niveaux : (a) méthode de clamping <b>classique</b> lorsque une des références de tension dépasse le seuil maximal de linéarité $V_{max}$ . (b) méthode de clamping <b>proposée</b> lorsque une des références de tension dépasse le seuil maximal de linéarité $V_{max}$ . (c) méthode de clamping <b>classique</b> lors du passage par zéro d'une des références de tension. (d) méthode de clamping <b>proposée</b> lors du passage par zéro d'une des références de tension . . . . .	138
3.3	Organigramme du nouvel algorithme de linéarisation . . . . .	140
3.4	Évolution de l'amplitude du fondamental de la tension de sortie en fonction du taux de modulation . . . . .	142
3.5	Variation progressive du taux de modulation . . . . .	145
3.6	Variation progressive de la fréquence de la machine . . . . .	145
3.7	Évolution de la vitesse de la machine . . . . .	145
3.8	Évolution du couple électromagnétique . . . . .	146
3.9	Évolution des courants de phases . . . . .	146
3.10	Évolution du couple résistant . . . . .	146
3.11	Phase 1 : Évolution des courants de phases ( $m=0.8$ + à vide) . . . . .	147
3.12	Phase 2 : Évolution des courants de phases ( $m = 0.8$ + Chargement progressif de la machine) . . . . .	147
3.13	Phase 3 : Évolution des courants de phases ( $m = 0.85, 0.9, 0.95$ et $0.99$ + En charge) . . . . .	148
3.14	Phase 4 : Évolution des courants de phases ( $m = 0.99$ + Décharge du moteur) . . . . .	149
3.15	Phase 5 : Évolution des courants de phases ( $m = 0.99$ + Chargement brutal) . . . . .	149
3.16	Extrait de la simulation du déséquilibre du bus continu . . . . .	151
3.17	Réponse aux déséquilibre forcé : SANS vs AVEC Algorithme de linéarisation ( $m = 50\%$ ) . . . . .	152
3.18	Traitement effectué par l'algorithme de linéarisation . . . . .	152

3.19 Réponse aux déséquilibre forcé : SANS vs AVEC Algorithme de linéarisation (m = 80 %) . . . . .	153
3.20 Traitement effectué par l'algorithme de linéarisation . . . . .	153
3.21 Réponse aux déséquilibre forcé : SANS vs AVEC Algorithme de linéarisation (m = 95 %) . . . . .	154
3.22 Traitement effectué par l'algorithme de linéarisation . . . . .	154
A.1 Schéma unifilaire du dispositif testé : Convertisseurs 3 niveaux et 5 niveaux en configuration "Open End Winding" triphasée . . . . .	163
A.2 Tension de sortie phase-point milieu 5 niveaux : Mesure vs simulation . . . . .	165
A.3 Spectre de la tension de sortie phase-point milieu 5 niveaux : Mesure vs simulation	165
C.1 Pertes dans les IGBT. . . . .	173
C.2 Pertes dans les diodes. . . . .	173
C.3 Pertes dans les IGBT. . . . .	174
C.4 Pertes dans les diodes. . . . .	174
C.5 Pertes dans les diodes. . . . .	175
C.6 Pertes dans les diodes. . . . .	175
C.7 Pertes dans les IGBT. . . . .	175
D.1 Calcul su ratio de fréquence : extrait du logiciel P80i . . . . .	177
D.2 Passage en base porteuse (Haute fréquence) : extrait du logiciel P80i . . . . .	177
D.3 Calcul de l'erreur de déphasage en radian : extrait du logiciel P80i . . . . .	178
D.4 Conversion radian → secondes : extrait du logiciel P80i . . . . .	178

---

# Liste des tableaux

1.1	États de commutation de l'onduleur NPC 3 niveaux. . . . .	16
1.2	États de commutation de l'onduleur NPC 5 niveaux. . . . .	20
1.3	Comparaison du coût de revient des topologies de base. . . . .	27
1.4	États de commutation de l'onduleur NPP 3 niveaux. . . . .	34
1.5	États de commutation de l'onduleur ANPC 5 niveaux. . . . .	43
1.6	Évolution du nombre de composants en série pour la structure NPP 5 niveaux 2x2. . . . .	56
1.7	Évolution du nombre de composants en série pour la structure NPP 5 niveaux 4x1. . . . .	57
1.8	Évolution du nombre de composants en série pour la structure ANPC 5 niveaux. . . . .	58
1.9	Évolution du nombre de composants en série pour la structure NPP 5 niveaux 2x2 (config 4) . . . . .	59
1.10	Évolution du nombre de composants en série pour la structure NPP 5 niveaux 4x1 (config 5) . . . . .	59
1.11	Évolution du nombre de composants en série pour la structure ANPC 5 niveaux (config 6) . . . . .	60
1.12	Valeurs du Total Harmonic Distortion (THD) pour les trois configurations . . . . .	67
2.1	Exemples des quatre premiers harmoniques différentiels pour différentes valeurs du ratio N. . . . .	83
2.2	Harmoniques des bandes latérales contribuant aux harmoniques BF. . . . .	87
2.3	Limites individuelles sur les harmoniques BF de la tension de sortie. . . . .	104
2.4	Amplitudes et pourcentages des harmoniques de la tension de sortie 5 niveaux en fonction du fondamental. . . . .	104
2.5	Amplitudes et pourcentages des harmoniques de la tension de sortie 5 niveaux en fonction du fondamental. . . . .	105
2.6	Amplitudes et pourcentages des harmoniques du courant de phase en fonction du fondamental. . . . .	106
3.1	Les seuils de clamp selon la zone non-linéaire. . . . .	138
3.2	Les seuils de clamp selon la zone non-linéaire. . . . .	139
3.3	Seuils de la zone non-linéaire supérieure pour différentes valeur du ratio de fréquence N. . . . .	141
3.4	Caractéristiques du système simulé. . . . .	143
3.5	Récapitulatif des temps de convergence avec et sans algorithme de linéarisation. . . . .	155





---

*Ce mémoire est dédié*

*À la mémoire de mon grand père **Haj Ahmed Ben Bouzid** ;*

*À ma mère et mon père. Aucune dédicace ne saurait exprimer mon respect, mon amour éternel et ma considération pour les sacrifices que vous avez consenti pour mon instruction et mon bien être. Je vous remercie pour tout le soutien et l'amour que vous me portez depuis mon enfance et j'espère que votre bénédiction m'accompagne toujours. Que ce modeste travail soit l'exaucement de vos vœux tant formulés, le fruit de vos innombrables sacrifices, bien que je ne vous en acquitterai jamais assez. Puisse Dieu, le Très Haut, vous accorder santé, bonheur et longue vie et faire en sorte que jamais je ne vous déçoive.*

*À mon frère **Taha**, En témoignage de mon affection fraternelle, de ma profonde tendresse et reconnaissance, je te souhaite une vie pleine de bonheur et de succès et que Dieu, le tout puissant, te protège et te garde.*

*Merci de tout mon cœur.*





---

# Remerciements

Les travaux de recherche présentés dans ce mémoire ont été réalisés au sein du Groupe de Recherche en Énergie Électrique de Nancy (GREEN) situé à l'École Nationale Supérieure d'Électricité et de Mécanique (ENSEM) de Nancy. Ils s'inscrivent dans le cadre d'une convention CIFRE entre le GREEN et la société GENERAL ELECTRIC Power Conversion France de Villebon-sur-Yvette.

A l'issue de ces trois années de thèse, à la fois enrichissantes et passionnantes, je tiens à exprimer toute ma gratitude envers les différentes personnes qui m'ont aidé, de près ou de loin, à mener à bien mes travaux de recherches. J'aimerais particulièrement remercier les personnes suivantes. Mille excuses à ceux que j'ai oublié.

- Madame **Corinne Alonso**, pour m'avoir fait l'honneur de présider le jury ainsi que pour ses remarques pertinentes.
- Monsieur **Mohamed Fouad Benkhoris**, pour avoir accepté d'être le rapporteur et pour l'intérêt qu'il a porté à ce travail.
- Madame **Betty Lemaire-Semail**, pour l'intérêt qu'il porte à mon travail en participant à ce jury en tant que rapporteur.
- Monsieur **Farid Meibody-Tabar**, Professeur à l'ENSEM, pour avoir été mon Directeur de thèse et pour avoir cru en moi depuis que j'ai mis les pieds à l'ENSEM en tant qu'étudiant étranger en 3ème année du cycle d'ingénieur. Je lui en serai toujours reconnaissant.
- Monsieur **Ignace Rasoanarivo**, mon co-Directeur de thèse, pour son aide et ses conseils durant ces travaux de thèse, et pour la confiance qu'il m'a témoigné en me laissant le représenter à la Conférence Européenne d'Électronique de Puissance de 2018 (EPE 2018) à Riga.
- Monsieur **Sami Siala**, Directeur des Opérations - Technologie et Ingénierie Système et Mademoiselle **Elise Savarit**, Ingénieur Système, pour le soutien qu'ils m'ont apporté tout au long de ces quatre dernières années et pour avoir co-encadré mes recherches. Il est difficile de remercier séparément deux personnes qui ont fait autant pour moi, chacun à leur manière. Je ne remercierai jamais assez **Elise** pour avoir cru en moi et pour sa confiance. Je me souviens encore de mon premier entretien de stage que j'ai passé avec elle (et quatre autres ingénieurs GE) en 2014. Je remercie vivement aussi **Sami** pour sa confiance, pour ses conseils précieux tant personnels que professionnels, et pour les petites discussions à travers lesquelles ils n'ont pas hésité à me transférer une partie de son bon savoir, savoir-faire, et surtout savoir-être. Ces quatre années, dont trois en thèse constituent une expérience forte et épanouissante dans bien des domaines. Je les remercie donc de tout mon cœur d'avoir consacré leur temps et

partagé leur connaissances pour faire en sorte que cette expérience soit unique humainement et professionnellement. Evoluer à leur côtés est un cadeau exceptionnel.

Mes remerciements vont également à l'ensemble du personnel et doctorants du GREEN et tout particulièrement Monsieur **Noureddine Takorabet**, Directeur du GREEN pour m'avoir accueilli dans son laboratoire, et Madame **Latifa Zoua**, pour son aide et sa grande efficacité. Toujours prête à rendre service. Je remercie aussi le personnel de l'école doctorale **IAEM** et particulièrement Mesdames **Sabrina Ferry et Souad Boutaguemouchet**.

Je ne pourrais pas ne pas remercier mes collègue de travail à Villebon, **Jean-Louis Pouliquen**, maintenant en retraite, pour ses précieux conseils au début de ma thèse et pour avoir partagé avec moi un petit bout de sa riche expérience. Je remercie aussi **Mamianja Rakotozafy** (Monsieur Simulateur Temps Réel), pour sa bonne humeur d'abord et surtout pour m'avoir aidé à valider une partie de mes travaux de recherches sur le simulateur temps réel de Villebon. Je remercie mes anciens voisins de bureau **Vincent Signori**, parti au Canada, pour son efficacité et pour m'avoir aidé au début avec mes simulations MATLAB et **Nicolas Lapassat** pour sa bonne humeur et pour ses conseils en matière de rédaction des demandes de brevets.

Je remercie aussi mes collègues de Belfort, particulièrement **Christophe Conilh** et **Sébastien Duchêne** pour m'avoir aidé lors de ma première expérience sur un chantier de client à Bergen en Norvège et pour avoir partagé leurs connaissances avec moi.

Je remercie **Moctar Coulibaly**, mon ancien Manager et Manager du pôle R&D contrôle commande pour la confiance qu'il a eu en moi, et pour m'avoir donné l'opportunité de continuer mon aventure au sein de GE.

Je remercie les personnes suivantes pour leurs aides et leurs disponibilité : **Nicolas Gruau**, **Franck Terrien**, **Henri Baerd**, **Philippe Clavier**, **Laurent Fahrner**, **Maxime Faillat**, **Émilie Pommier** et **Philippe Jacquemot**.

Je remercie aussi mes voisins de bureau **Yoann Blanville**, **Hachemi Amaoui**, **Ouail Fakhari**, **Thufail Elenjickail-Abdul-Azeez** et **Chouaieb Nemri** pour la bonne ambiance qui règne au bureau.

J'en profite pour remercier **Romain Gari** et **Gilles Agueh**. Ils savent pourquoi ! :)

Je remercie l'**ANRT** pour avoir subventionné mes travaux de recherche.

Enfin, je voudrai remercier mes parents et mon frère pour leurs soutien tout au long de ces années, et pour m'avoir donné le courage de continuer aux moments les plus difficiles.





---

# Introduction Générale

Ce travail a été réalisé dans le cadre d'une Convention Industrielle de Formation par la REcherche (CIFRE) impliquant le Groupe de Recherche en Énergie Électrique de Nancy (GREEN) avec l'entreprise General Electric - Power Conversion © (GE-PC). GE-PC travaille essentiellement dans le domaine de l'entraînement à vitesse variable (marine, extraction Oil&Gaz, métallurgie), dans les énergies renouvelables (éoliennes, panneaux photovoltaïques) et dans la qualité de l'énergie électrique (compensation statique d'énergie réactive, filtrage actif ...). Ces différents thèmes constituent également des centres d'intérêts du laboratoire associé à ce travail de recherche.



(a) Oil & Gaz



(b) Énergies renouvelables



(c) Métallurgie



(d) Marine

FIGURE 0.1 – Domaine d'activités de GE-PC

L'électronique de puissance connaît depuis longtemps un essor très important. A l'heure actuelle, cette discipline du génie électrique touche des domaines d'applications vastes et très divers pour des puissances couvrant une large gamme (quelques watts à plusieurs centaines de

mégawatt). Le développement et la disponibilité des composants d'électronique de puissance, en moyenne tension, ont permis à l'industrie de développer des entraînements électriques de grande puissance, et d'offrir des équipements plus performants avec une meilleure qualité du signal, engendrant moins d'harmoniques sur les réseaux et moins de vibration dans les machines électriques.

Les composants de puissance comme l'Injection Enhanced Gate Transistor (IEGT), utilisés dans les entraînements équipés d'onduleurs commandés en Modulation de Largeur d'Impulsion (MLI), sont limités en courant (autour de 2000A) ([TOSHIBA \[2016\]](#)), l'augmentation de la puissance est alors obtenue par l'augmentation de la tension, soit par la mise en série des composants, soit par l'augmentation du nombre de niveaux de la topologie de l'onduleur à MLI. La mise en série des composants ne change pas le modèle comportemental du convertisseur, les harmoniques générés sont indépendants du niveau de tension et les techniques de commande restent identiques, seule la procédure d'équilibrage des tensions aux bornes des composants en série devient plus complexe. L'augmentation des niveaux de la topologie de l'onduleur à MLI devrait donner un signal de sortie de meilleure qualité en termes d'échelon de tension ( $\frac{dv}{dt}$ ) et de Taux de Distorsion d'Harmoniques (THD pour Total Harmonic Distorsion). Dans ce domaine, la société GE-PC développe des entraînements électriques à MLI, à forte puissance depuis plus de 30 ans. Vers la fin des années 90 est développé le *VDM6000*, un onduleur 4 niveaux 3,3kV 4MW, avec la topologie capacités flottantes, dite "*Foch – Meynard*" ([Gateau et al. \[2000\]](#) et [Meynard et Foch \[2002\]](#)). Ce "drive" a eu un grand succès, 120 unités ont été installées dans le monde entier entre 1999 et 2004. Il est surtout connu pour sa qualité et sa forme d'onde de sortie à très faible Total Harmonic Distorsion (THD). En 2004 le développement de la Gamme *MV7000* ([MV7000 \[2004\]](#)), en 3 niveaux Neutral Point Clamped converter (NPC) et ensuite en topologie Neutral Point Piloted converter (NPP) ([Lienhardt \[2006\]](#), [Guenegues \[2009\]](#)), a permis d'appliquer les onduleurs MLI à des entraînements électriques plus puissants et à plus haute tension de sortie, cette gamme d'onduleurs s'étend de 3 à 27MW - 3 à 9kV en mono-onduleur. En les mettant en parallèle, le plus grand "drive" installé est de 61 MW - 9kV. Plus récemment GE-PC Conversion a développé un onduleur 5 niveaux, une combinaison de la topologie "capacités flottantes" et la topologie NPP, commercialisé sous le nom *MV6000* ([MV6000 \[2017\]](#)). Cet onduleur est promu pour délivrer une onde de sortie plus propre que le *VDM6000* ou le *MV7000* et permet monter davantage en puissance et en tension. Il est annoncé en mono-onduleur à 36MW - 13,8kV en sortie. Même si ces topologies de convertisseurs 3 et 5 niveaux du point de vue électronique de puissance sont maîtrisées, la manière de piloter de ces convertisseurs et leur intégration dans un système de puissance nécessitent des études approfondies pour améliorer davantage leur performances. En particulier, la gestion des harmoniques de sortie, la possibilité de les réduire et de les déplacer par la commande, afin d'optimiser le dimensionnement des autres composants, tels que les filtres harmoniques de sortie.

Cette augmentation des niveaux de la topologie de l'onduleur MLI donne a priori un signal de sortie de meilleure qualité, à échelons de tension lors des commutations ( $\frac{dv}{dt}$ ) plus faibles avec un meilleur THD. Cependant cette augmentation de niveaux peut modifier la répartition des harmoniques du signal de sortie, avec l'apparition des harmoniques basse fréquence, pénalisant ainsi les entraînements électriques de grande puissance intégrant des filtres à la sortie des convertisseurs multi-niveaux.

Dans le cadre de cette thèse, nous nous attaquons à la problématique complexe de l'amélioration de la qualité de la tension de sortie des convertisseurs 3 et 5 niveaux. Cette amélioration est basée essentiellement sur l'amélioration des techniques de la commande des onduleurs 3 niveaux, en introduisant de nouveaux algorithmes à base de MLI, ou en se concentrant sur des paramètres clés en essayant de les maîtriser. Ce mémoire de thèse est scindé en 3 chapitres.

Le premier chapitre consiste en un état de l'art des différentes familles des topologies des

onduleurs multi-niveaux (3 et 5 niveaux) existants, ainsi qu'un état de l'art des stratégies de commandes qui y sont associées. La notion de la MLI est introduite et approfondie. Ensuite une étude comparative approfondie des topologies d'onduleurs 5 niveaux retenues est menée sur la base de plusieurs critères en commençant par les nombres de composants nécessaires jusqu'aux pertes par conduction et par commutation, en passant par les énergies stockées dans les éléments passifs et le contenu harmonique de sortie.

Le second chapitre présente l'une des premières valeurs ajoutées de cette thèse concernant la réduction des harmoniques Basse Fréquence (BF) des convertisseurs multi-niveaux par la commande. Il s'agit de proposer une nouvelle approche pour améliorer la qualité du signal de sortie de ces convertisseurs commandés en MLI à ratio de fréquence de découpage sur la fréquence fondamentale de la tension de référence entier en agissant sur la phase des porteuses par rapport aux références des tensions modulantes. Dans la première partie de ce chapitre, l'importance du contenu harmonique BF des tensions de sortie des onduleurs multi-niveaux moyenne tension est discutée, et les résultats de simulations pour différentes applications et points de fonctionnement pour les convertisseurs 3 niveaux et 5 niveaux sont donnés. Les résultats de mesures expérimentales sur un convertisseur 5 niveaux réel sont aussi présentés. Ensuite, la deuxième partie du chapitre est consacrée à des simulations "*orientées implémentation*" à travers lesquelles, nous présentons deux méthodes de synchronisation des porteuses et des modulantes tout en imposant leur déphasage. Enfin, nous présentons les résultats de l'implémentation et de la validation de cette méthode de synchronisation sur un simulateur temps réel émulant une chaîne de conversion complète comprenant un convertisseur 3 niveaux moyenne tension.

Toujours dans le même objectif d'améliorer davantage les performances des convertisseurs multi-niveaux, nous proposons au troisième chapitre un nouvel algorithme de contrôle de ces convertisseurs à base de MLI permettant de linéariser la tension de sortie de l'onduleur sur toute la plage de tension théoriquement atteignable. En effet, l'une des contraintes sévères qui doit être prise en compte par la commande des convertisseurs multi-niveaux est d'imposer une durée minimale de conduction de ses composants de puissance. Pour respecter cette contrainte, la commande classique de ces convertisseurs modifie la forme de la modulante en la "clampant" quand son amplitude dépasse un certain niveau. Pour ces convertisseurs, le maximum de l'amplitude de la tension de sortie devient ainsi inférieur à sa limite théorique. Cette limitation conduit à un comportement non linéaire des convertisseurs limitant leurs performances, ce qui nécessite d'augmenter la tension du bus continu pour atteindre les limites théoriques. Pour linéariser le comportement des convertisseurs de puissance, nous avons proposé d'appliquer la modification apportée à la référence de tension d'une phase aux références de tensions des deux autres phases. Cela revient à ajouter une composante homopolaire localement aux références des tensions sans que les tensions entre phases soient affectées. Nous montrons que cette nouvelle méthode de linéarisation de la tension de sortie des convertisseurs multi-niveaux n'impacte pas l'équilibrage des tensions du bus continu principal et que l'intégration des convertisseurs ainsi commandés dans une chaîne d'entraînement électrique permet d'atteindre de bonnes performances sur toute la plage de vitesse.

En dernière partie de ce mémoire, nous faisons la synthèse des travaux de recherches menés tout en proposant des perspectives pour les futurs travaux.









---

# Etat de l'art des topologies des onduleurs multi-niveaux et étude comparative

## 1.1 Introduction

En électronique de puissance moderne, la technique des onduleurs multi-niveaux représente un domaine de recherche important lié à des applications toujours plus performantes. Si depuis déjà quelques décennies, les onduleurs à "trois niveaux" sont devenus des produits classiques, d'autres structures sont apparues à partir des années 1990, aussi bien au niveau industriel qu'au niveau académique. Ces nouvelles topologies reposent essentiellement sur la technique des onduleurs NPC, la technique des cellules imbriquées et superposées, ainsi que la technique de l'hybridation.

L'intérêt des convertisseurs multi-niveaux ([Koshti et Rao \[2017\]](#)) vient de deux motivations principales, à savoir l'augmentation de puissance par le biais de la génération de tensions élevées, supérieures à celles des tensions de blocage des composants semi-conducteurs d'une part, et le fait de vouloir obtenir des grandeurs de sortie à faible taux d'harmoniques d'autre part. En effet, de nombreuses recherches et études ont été menées sur des convertisseurs à deux niveaux de tension alimentant des machines électriques à courant alternatif. Le courant et la tension de ces machines électriques montrent plusieurs limitations comme l'expliquent V. Guennegue et J. S. Manguelle ([Guennegues \[2009\]](#) et [Song Manguelle \[2004\]](#)) dans leurs thèses, comme les variations brusques de la tension ( $dv/dt$ ), qui génèrent des tensions de mode commun aux bornes des machines électriques. L'effet de cette tension de mode commun augmente proportionnellement avec le niveau de tension et la fréquence de découpage. Il existe aussi des harmoniques prohibitifs pour le système, engendrant des pertes dans la charge et dans le convertisseur. En plus, si le convertisseur est connecté au réseau, ces harmoniques entraînent des pertes Joule et des pertes fer dans le transformateur.

Dans le cas des machines tournantes, les harmoniques de courant sont aussi à l'origine des ondulations de couple. Au niveau du circuit de commande, ils injectent des bruits et introduisent des non-linéarités qui rendent difficiles la stabilisation des systèmes de régulation. Pour palier à ces inconvénients, les chercheurs et experts du domaine de la conversion d'énergie ont introduit des convertisseurs à plusieurs niveaux de tension qui génèrent un signal ayant un contenu harmonique d'autant plus réduit que le nombre de niveaux augmente.

Un convertisseur à plusieurs niveaux de tension, ou convertisseur multi-niveaux, permet de fournir une tension de sortie comprenant au moins trois niveaux de tension ou de courant. De manière générale, le taux de distorsion harmonique diminue quand le nombre de niveaux de la tension générée augmente. Par contre, plus ce nombre de niveaux augmente, plus la topologie du convertisseur devient complexe. Le coût et la complexité de la commande augmente alors

que la fiabilité est réduite.

Dans ce chapitre, différentes topologies trois niveaux et cinq niveaux (Prayag et Bodkhe [2016]) ainsi qu'une multitude de stratégies de modulation qui y sont associées seront investiguées et présentées. Nous commençons d'abord par présenter des topologies trois niveaux dites de "base", comme le NPC, le Multicell, et le pont en H. Nous montrerons que ces topologies ont plusieurs avantages comparées à la topologie deux niveaux, à savoir des contenus harmoniques de leurs tensions de sortie plus pauvre, la réduction des tensions bloquées par les interrupteurs, une fréquence apparente totale plus élevée (Multicell) ou encore la modularité qui permet d'obtenir de la haute tension à partir de la basse tension (Pont-H). Une étude comparative en termes de coût permettra de montrer que la topologie NPC présente un avantage économique pour un nombre de niveaux de tension de sortie inférieur à cinq. Quand le nombre de niveaux est supérieur à cinq, la topologie Multicell se montrera plus avantageuse sur cet aspect. Ensuite, d'autres topologies multi-niveaux dites "évoluées", comme le Stacked Multicell Converter (SMC), le NPP ou l'Active Neutral Point Clamped (ANPC) seront présentées et analysées aussi. Ces topologies s'avéreront aussi avantageuses puisqu'elles permettent de diminuer les énergies stockées dans les convertisseurs, elle permettent d'assurer une certaine redondance et donc de faciliter leurs commandes. Ces commandes sont les mêmes que celle des topologies de bases. Nous présentons aussi la notion de l'hybridation (Mishra et Bhesaniya [2018], Sujitha *et al.* [2014]) qui reste peu développée en industrie à cause de son coût élevé dû au grand nombre de sources continues nécessaires et à cause de leurs stratégies de commande qui deviennent complexes quand le nombre de niveaux augmente.

Nous présenterons ensuite différentes stratégies de commandes associées à ces topologies de convertisseurs multi-niveaux et principalement celles à base de Modulation de Largeur d'Impulsion, comme la Sinus, la H3 (Injection d'harmonique trois) qui permet une surmodulation afin d'exploiter au maximum le bus continu principal, la MLI discontinue qui permet de réduire considérablement les pertes par commutation, ou encore la MLI Toggle qui assure une meilleure répartition des contraintes thermiques entre les différents composants semi-conducteurs d'une topologie.

Enfin, trois topologies de convertisseurs cinq niveaux (le NPP cinq niveaux (SMC 2x2), le SMC 4x1 et l'ANPC 5 niveaux) seront retenues pour une étude comparative poussée en termes nombre de composants nécessaires, des énergies stockées dans les convertisseurs, du contenu harmonique de leurs tension de sortie et des pertes dissipées dans leurs composants semi-conducteurs. Nous montrerons qu'en fonction du niveau de tension de sortie souhaité, la topologie NPP 2x2 est la plus intéressante en termes de nombre de composants semi-conducteurs nécessaires, que la topologie NPP 4x1 emmagasine le moins d'énergie dans les éléments passifs, que le THD de la tension de sortie est nettement plus faible chez les topologies NPP 4x1 et ANPC 5 niveaux mais que la distribution spectrale des harmoniques dépend du type d'application de la commande appliquée. Enfin nous montrerons que la topologie NPP 4x1 génère le moins de pertes dans les composants semi-conducteurs.

## 1.2 État de l'art des topologies des onduleurs multi-niveaux

L'ère des topologies de convertisseurs multi-niveaux à commencé dans les années 1980 avec le développement de la topologie 3 niveaux à neutre clampé par Nabae, Takahashi et Akagi en 1981 (Nabae *et al.* [1981]). De nouvelles propositions de structures multi-niveaux ont commencé à apparaître très peu après (Bhagwat et Stefanovic [1983] et Marchesoni *et al.* [1990]). Des topologies dites de « bases » sont présentées et comparées entre elles. Il en sera de même pour des topologies dites « évoluées ». Ensuite la notion d'hybridation sera présentée à travers quelques topologies « hybrides ». Enfin une synthèse de comparaison entre la meilleure option

de chaque catégorie sera faite.

Les critères de comparaisons sont essentiellement :

- Le nombre de composants et son évolution en fonction du nombre de niveaux de tension
- Les pertes par commutation et par conduction ainsi que leur répartition entre les composants
- Le THD tension avec la même commande (Sinus Phase Shifted Pulse Width Modulation (PWM))
- Énergie emmagasinée dans les convertisseurs.

## 1.2.1 Topologies de base

### 1.2.1.1 Topologie à diodes de bouclage

Connue aussi sous le nom de Diode Clamped, ou NPC, cette topologie dans sa version trois niveaux (Nabae *et al.* [1981]) illustrée par la figure (1.1) est composée de deux condensateurs pour diviser en deux la tension continue à l'entrée, de quatre interrupteurs de puissances bidirectionnels (généralement des Insulated Gate Bipolar Transistor (IGBT) avec leurs diodes en antiparallèle), ainsi que deux diodes de « clamp », ou de bouclage, pour imposer le niveau 0 de tension. La tension alternative de sortie peut donc avoir trois états :  $+V_{DC}/2$ , 0 et  $-V_{DC}/2$ . Les différentes combinaisons pour avoir ces états de sortie sont données à la table (1.1).

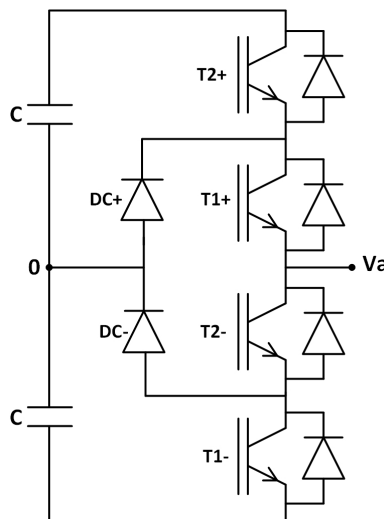


FIGURE 1.1 – Topologie à diode de bouclage NPC .

Les éléments clés qui différencient cette topologie de la structure d'onduleur conventionnelle à deux niveaux sont les diodes de clamp, qui permettent, grâce au point milieu créé, d'appliquer uniquement la moitié de la tension du bus DC à la sortie quand T1+ et T2+ sont amorcés par exemple.

TABLE 1.1 – États de commutation de l'onduleur NPC 3 niveaux.

Niveau de tension	Etat des interrupteurs			
	T2+	T1+	T2-	T1-
$+ V_{DC}/2$	1	1	0	0
0	0	1	1	0
$- V_{DC}/2$	0	0	1	1

Il faut noter que seuls les états des IGBT sont représentés car ces derniers sont commandés à la fermeture. Ces états sont tout le temps envoyés par la commande, et selon le signe du courant, ce sont les diodes ou les IGBT qui conduisent. L'ensemble des possibilités est donné à la figure (1.2).

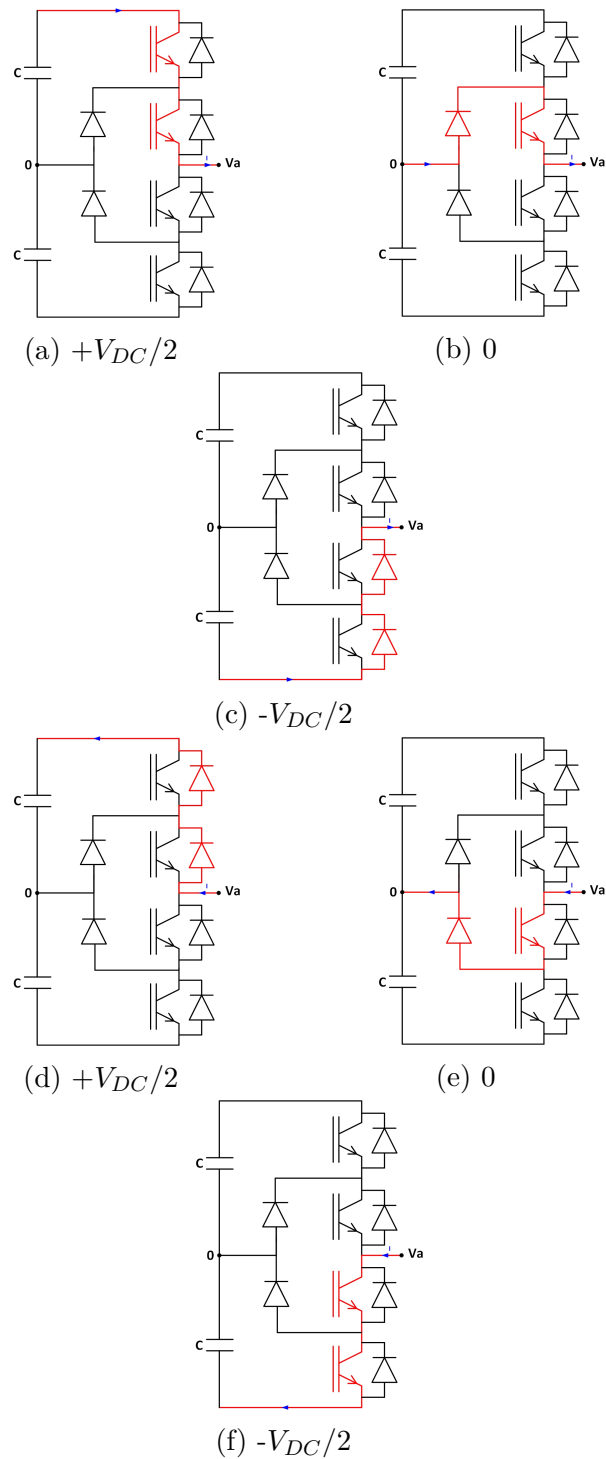
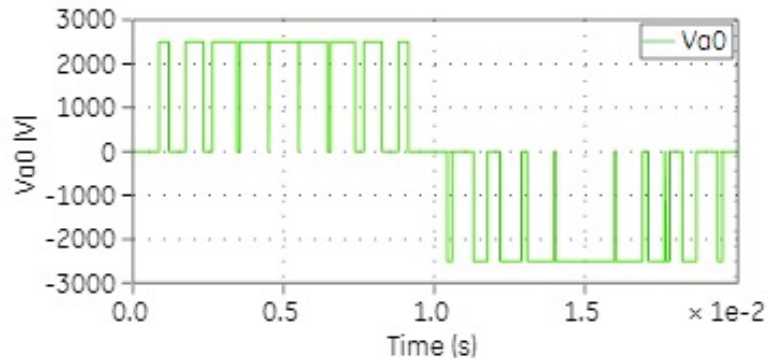
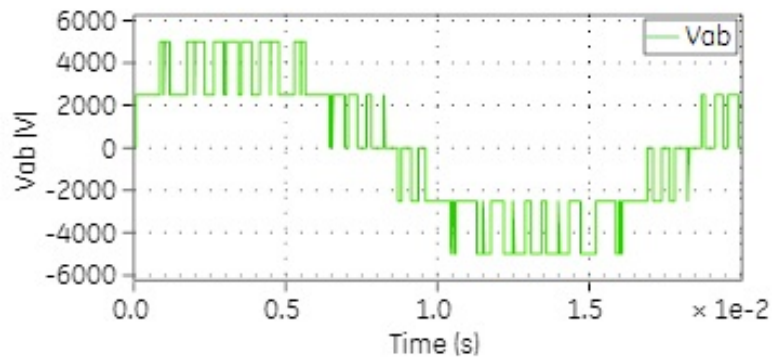


FIGURE 1.2 – Conduction des composants selon le signe du courant et la tension  $V_{a0}$  souhaitée

La figure (1.3) donne l'allure de la tension de sortie d'un onduleur 3 niveaux NPC pour  $V_{DC} = 5000V$ ,  $F_{PWM} = 1000$  Hz, taux de modulation  $m = 1$  et la MLI Sinus :



(a) Vphase-point milieu



(b) Vphase-phase

FIGURE 1.3 – Tensions en sortie d'un onduleur NPC 3 niveaux : (a) Tension phase-point milieu, (b) : Tension phase-phase

Comme l'explique V. Guennegues dans son mémoire de thèse (Guenneques [2009]), le nombre de niveaux d'une structure (trois dans ce cas) est défini par le nombre d'états de sa tension de sortie  $V_{ph-0}$  ou bien par le nombre d'états positifs ou nul ( $\geq 0$ ) de la tension  $V_{ph-ph}$ .

Une généralisation de la topologie NPC pour un nombre de niveaux supérieur à trois peut facilement être faite. La figure (1.4) illustre la structure 5 niveaux. Dans ce cas le bus DC est composé de 4 condensateurs dont la tension aux bornes de chacun d'entre eux est de  $V_{DC}/4$ . Cette structure requiert 8 composants actifs connectés en série et 6 diodes de clamp. La tension inverse maximale aux bornes des interrupteurs est de  $V_{DC}/4$  grâce à ces diodes de clamp.



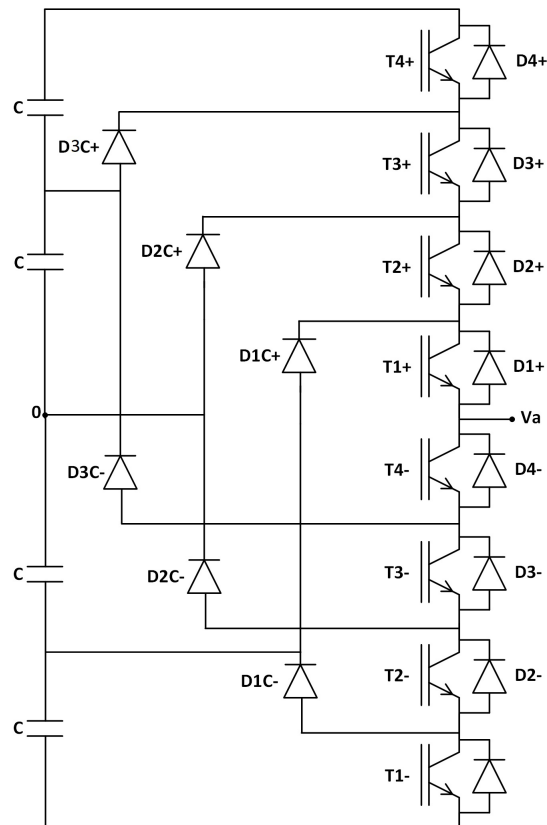
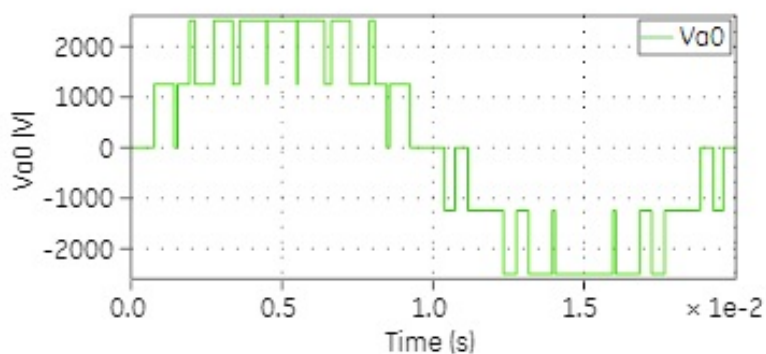
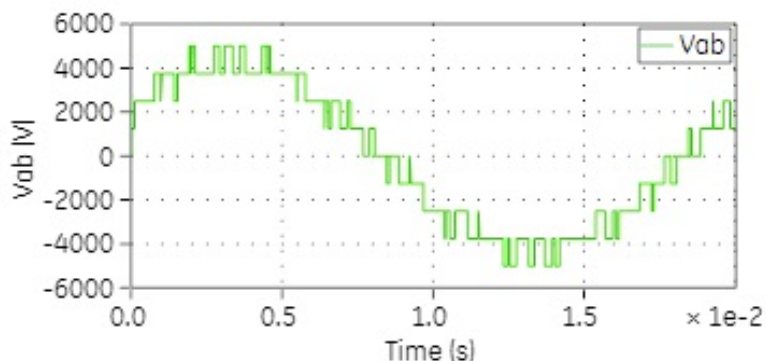


FIGURE 1.4 – Topologie à diode de bouclage NPC 5 niveaux.

La figure (1.5) donne l'allure de la tension de sortie d'un onduleur 5 niveaux NPC pour  $V_{DC} = 5000V$ ,  $F_{PWM} = 1000$  Hz, taux de modulation  $m = 1$  et la MLI Sinus :



(a) Vphase-point milieu



(b) Vphase-phase

FIGURE 1.5 – Tensions en sortie d'un onduleur NPC 5 niveaux : (a) Tension phase-point milieu, (b) : Tension phase-phase

Les différentes combinaisons permettant d'avoir les 5 états de la tension de sortie phase-point milieu sont donnés à la table (1.2).

TABLE 1.2 – Etats de commutation de l'onduleur NPC 5 niveaux.

Niveau de tension	Etat des interrupteurs							
	T4+	T3+	T2+	T1+	T4-	T3-	T2-	T1-
$+ V_{DC}/2$	1	1	1	1	0	0	0	0
$+ V_{DC}/4$	0	1	1	1	1	0	0	0
0	0	0	1	1	1	1	0	0
$- V_{DC}/4$	0	0	0	1	1	1	1	0
$- V_{DC}/2$	0	0	0	0	1	1	1	1

Dans la comparaison des topologies multi-niveaux de base de J. Rodriguez, J. S. Lai et F.Z. Peng (Rodriguez *et al.* [2002]), il est intéressant de souligner que pour une structure NPC à N niveaux de sortie, chaque interrupteur est contraint de bloquer une tension d'une valeur  $\frac{V_{DC}}{N-1}$  à chaque fois, à condition que les tensions inverses maximales des diodes de clamp soient différentes de celles des IGBT. Si cette condition n'est pas vérifiée, cette règle n'est plus valide pour les diodes de clamp : Quand T1-, T2- et T3- sont amorcés par exemple, la diode DC3- se verra appliquer  $\frac{3}{4} * V_{DC}$ .  
En supposant que la tension inverse maximale des diodes de clamp est la même que le reste des

interrupteurs actifs (ce qui est souvent le cas), le nombre de diode pour chaque phase est de  $(N-1)(N-2)$ . Pour la structure 5 niveaux, la diode DC3- représente en réalité 3 diodes en série. Ce nombre a une évolution quadratique par rapport au nombre de niveaux  $N$ . Il est clair que quand  $N$  est assez élevé, cette contrainte rend impossible l'implémentation d'une telle structure. Cette topologie a été initialement introduite en 1981 en version trois niveaux par A. Nabae ([Nabae et al. \[1981\]](#)). Ci-dessous quelques avantages énumérés dans le mémoire de thèse de J. Song Manguelle ([Song Manguelle \[2004\]](#)) :

- La forme d'onde trois niveaux de la tension de sortie est plus pauvre en contenu spectrale par rapport à celle d'un onduleur 2 niveaux classique, ce qui permet de réduire la taille des filtres
- C'est une topologie configurable qui peut être étendue à un nombre élevé de niveaux, permettant de réduire la tension bloquée par chaque interrupteur à  $\frac{E}{N-1}$ .

Cependant, cette topologie présente également plusieurs limitations, parmi lesquelles :

- L'équilibrage des tensions aux bornes des condensateurs devient extrêmement difficile quand le nombre de niveaux est supérieur à trois
- L'inégalité des tension inverses supportées par les diodes
- La répartition déséquilibrée du nombre de commutations entre les interrupteurs situés à l'extérieur de la structure par rapport aux autres
- L'obligation de mettre plusieurs diodes de clamp en série selon leurs positions dans le montage, si leur tension inverse maximale est la même que celle des IGBT, ce qui rend la structure non intéressante en terme de coût
- Le nombre d'IGBT =  $2 \times (N-1)$
- Le nombre de diodes de clamp =  $(N-1) \times (N-2)$ .

### 1.2.1.2 Topologie multicellulaire

Cette topologie est connue sous plusieurs noms en littérature : Topologie à cellules imbriquées, topologie à condensateurs flottants ou encore Capacitor Clamped Inverter. Elle est apparue au début des années 1990 à la suite d'un brevet déposé par T. Meynard et H. Foch ([Meynard et Foch \[1991\]](#)) et consiste, comme son nom l'indique, en l'imbrication de plusieurs cellules de commutation « élémentaires » (figure 1.6) en cascade (figure 1.7) pour le cas d'une structure trois niveaux par exemple. Les deux interrupteurs d'une même cellule élémentaires sont commandés de façon complémentaire.

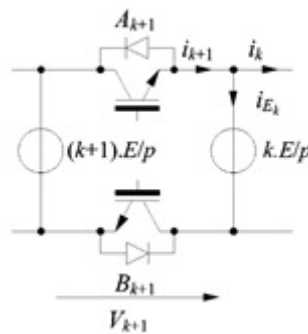


FIGURE 1.6 – Cellule élémentaire de commutation de la topologie multicellulaire

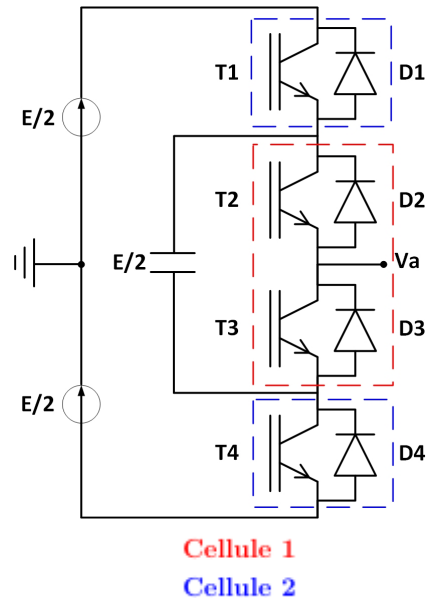


FIGURE 1.7 – Schéma de la topologie multicellulaire 3 niveaux

Il existe quatre configurations possibles pour le convertisseur multicellulaire 3 niveaux (figure 1.8). On peut noter que le niveau (0V) de tension peut être appliqué de deux manières différentes, ce qui implique deux sens de circulation du courant dans le condensateur flottant (charge ou décharge). Ceci permet, en choisissant le bon ordre de combinaisons, de contrôler la tension aux bornes de ce condensateur flottant.

La figure (1.9) donne l'allure de la tension de sortie et son spectre pour un onduleur multicellulaire 3 niveaux ( $V_{DC} = 5000V$ ,  $F_{PWM} = 1000$  Hz, taux de modulation  $m = 1$  et la MLI Sinus).

Il est intéressant de remarquer que le premier paquet d'harmoniques est autour de 2 kHz qui n'est autre que  $2 \times F_{DEC}$ . En effet, la particularité de cette topologie, comme l'expliquent T. Meynard, et H. Foch dans (Meynard *et al.* [2002]), est qu'en optant pour une stratégie de commande à base d'intersections de porteuses triangulaires et d'une référence sinusoïdale (figure 1.10), et en choisissant un décalage entre ces porteuses égal à  $\frac{2\pi}{p}$  ( $\pi$  dans ce cas), la fréquence apparente du circuit devient proportionnelle au nombre de cellules et à la fréquence de découpage tel que  $F_{APP} = p \times F_{DEC}$ .

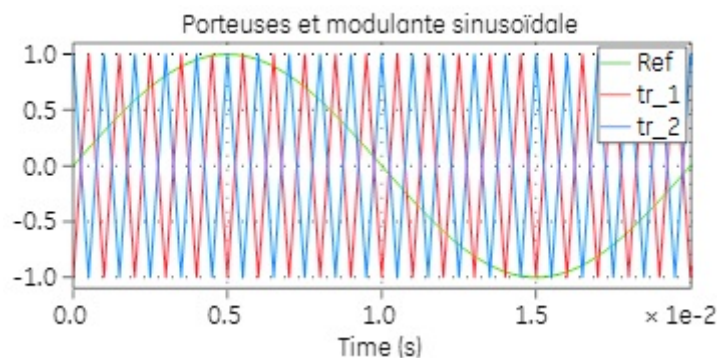


FIGURE 1.10 – Référence et deux porteuses triangulaires

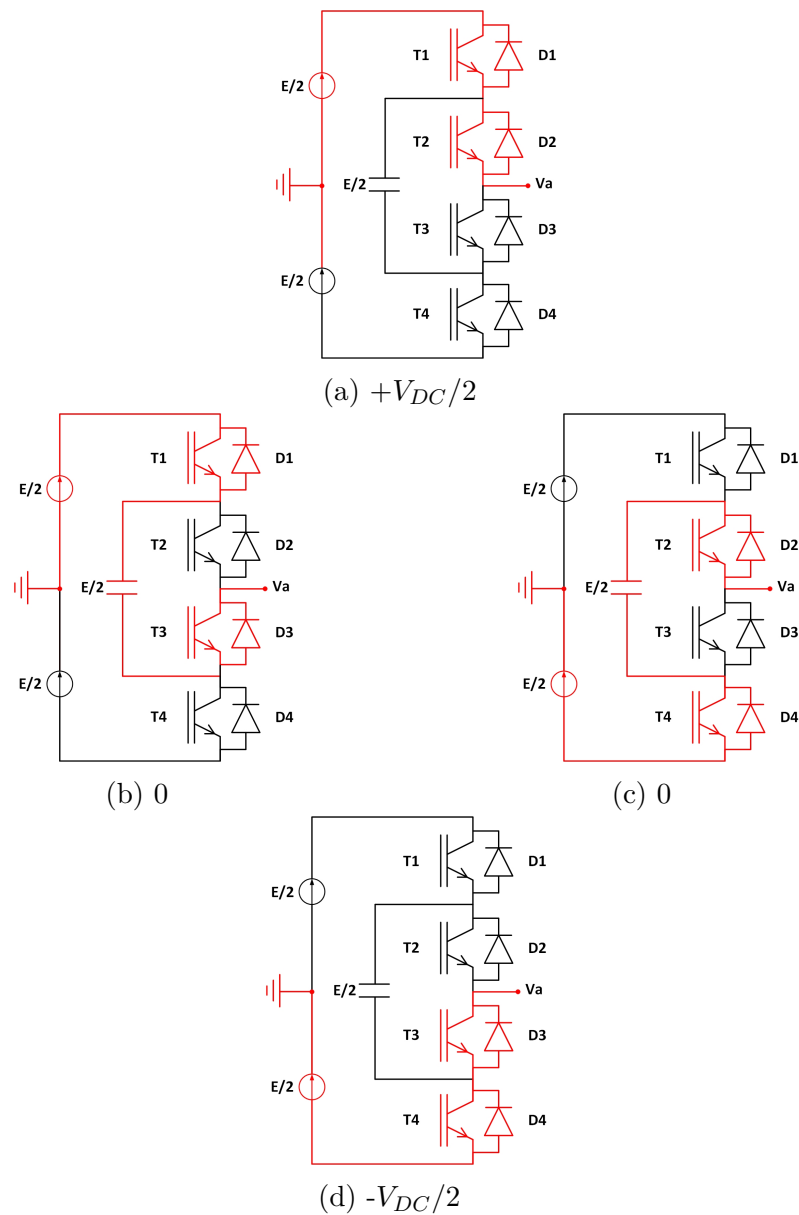
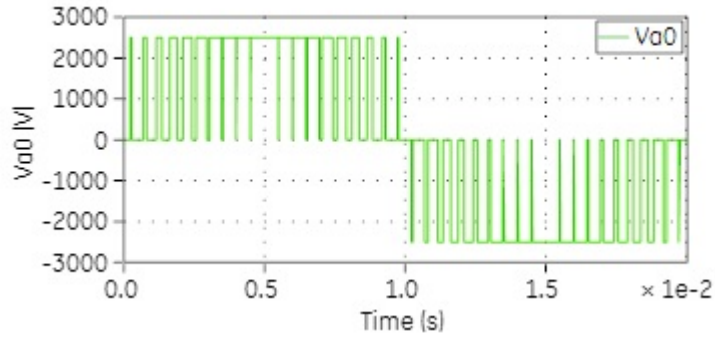
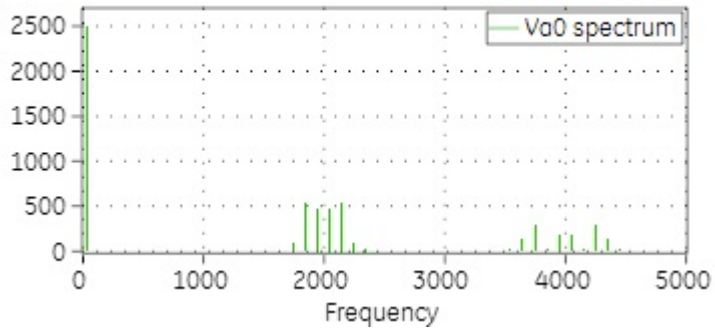


FIGURE 1.8 – Schéma de la topologie multicellulaire 3 niveaux

Cette topologie peut être facilement étendue aussi à un nombre élevé de niveaux (figure 1.11), en ajoutant des cellules élémentaires en séries. Une structure N niveaux sera donc composée de  $p$  paires d'IGBT séparés par  $(p - 1)$  condensateurs flottants. Chaque interrupteur doit être commandé par un signal opposé à celui de son complémentaire pour éviter le court-circuit des sources de tension.



(a) Tension phase-point milieu



(b) spectre correspondant

FIGURE 1.9 – Topologie multicellulaire 3 niveaux : Tension phase point milieu et spectre correspondant

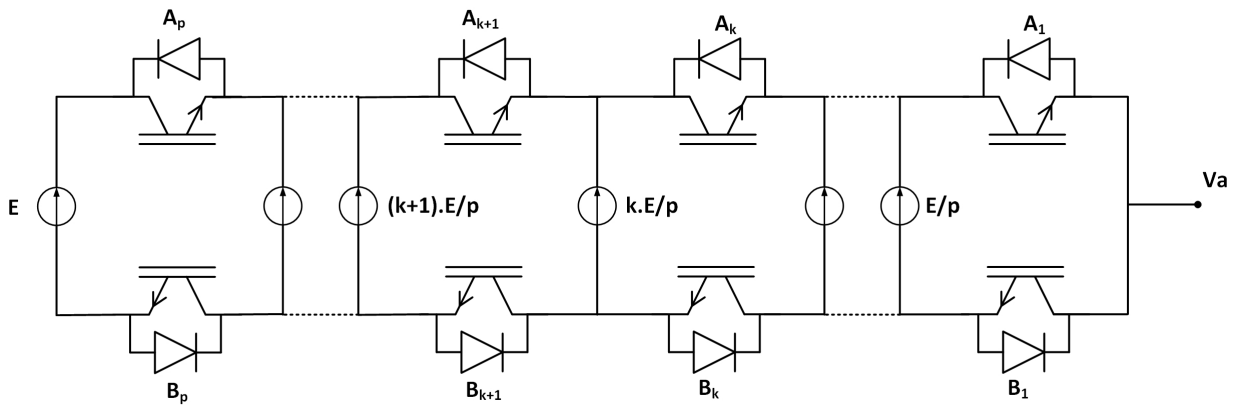
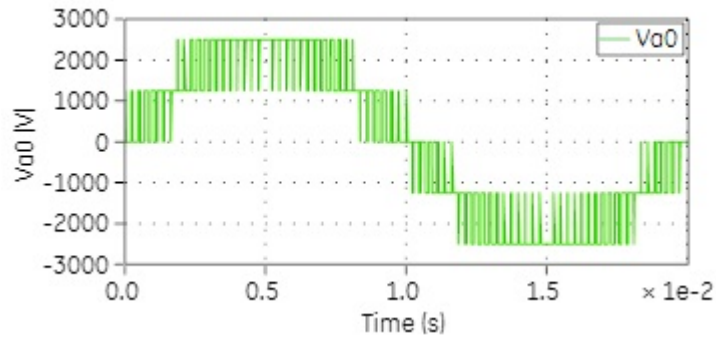
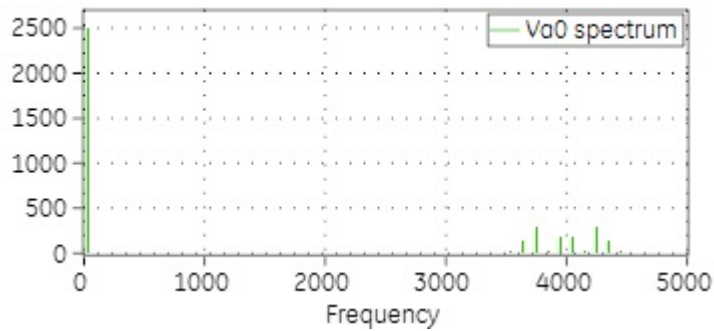


FIGURE 1.11 – Topologie multicellulaire à N niveaux

Si  $p$  est le nombre de cellules en cascades, le but de cette topologie est de fractionner la tension du bus DC en  $p$  sources élémentaires de valeur  $\frac{E}{p}$ . Les interrupteurs d'une cellule doivent supporter une tension inverse égale à  $(k+1) \cdot \frac{E}{p} - k \cdot \frac{E}{p} = \frac{E}{p}$  seulement.  $E$  étant la tension totale à l'entrée du bus DC. La redondance des combinaisons pour appliquer un même état permet d'équilibrer les tensions aux bornes des condensateurs flottants. L'allure et le spectre de la tension de sortie  $V_{ph-0}$  pour une structure 5 Niveaux (4 cellules en cascades) sont données à la figure (1.12) ( $V_{DC} = 5000V$ ,  $F_{PWM} = 1000$  Hz, taux de modulation  $m = 1$  et la MLI Sinus : 4 porteuses -1/1 décalées de  $\frac{\pi}{4}$ ).



(a) Tension phase-point milieu



(b) spectre correspondant

FIGURE 1.12 – Topologie multicellulaire 5 niveaux : Tension phase point milieu et spectre correspondant

Le premier paquet d'harmoniques est bien autour de 4.  $F_{DEC} = 4$  kHz.

L'inconvénient principal de ce type de topologie est que le nombre de condensateurs flottants croît rapidement en fonction du nombre de niveaux, ce qui devient très contraignant en termes de coût puisque ces condensateurs représentent une partie importante du prix de revient d'un convertisseur.

Avantages :

- Le nombre d'IGBT =  $2 \times (N - 1)$
- Pas de diodes de clamp
- Nombre de condensateurs flottantes =  $N - 2$

### 1.2.1.3 Topologie Pont-H en cascade

Le progrès des onduleurs multi-niveaux est dû en partie à l'utilisation du modèle en pont-H cascadié en série vers la fin des années 1980 (Tolbert et Peng [1998] et Newell [1974]). Le principe est la mise en série d'onduleurs monophasés (pont-H) connectés en étoile ou en triangle, alimentés chacun par une source de tension continue de même valeur. Ces sources de tension doivent être galvaniquement isolées les unes des autres pour éviter les court-circuits lors de leur mise en série. La figure (1.13) donne un exemple d'un convertisseur 5 Niveaux à base de ponts-H.

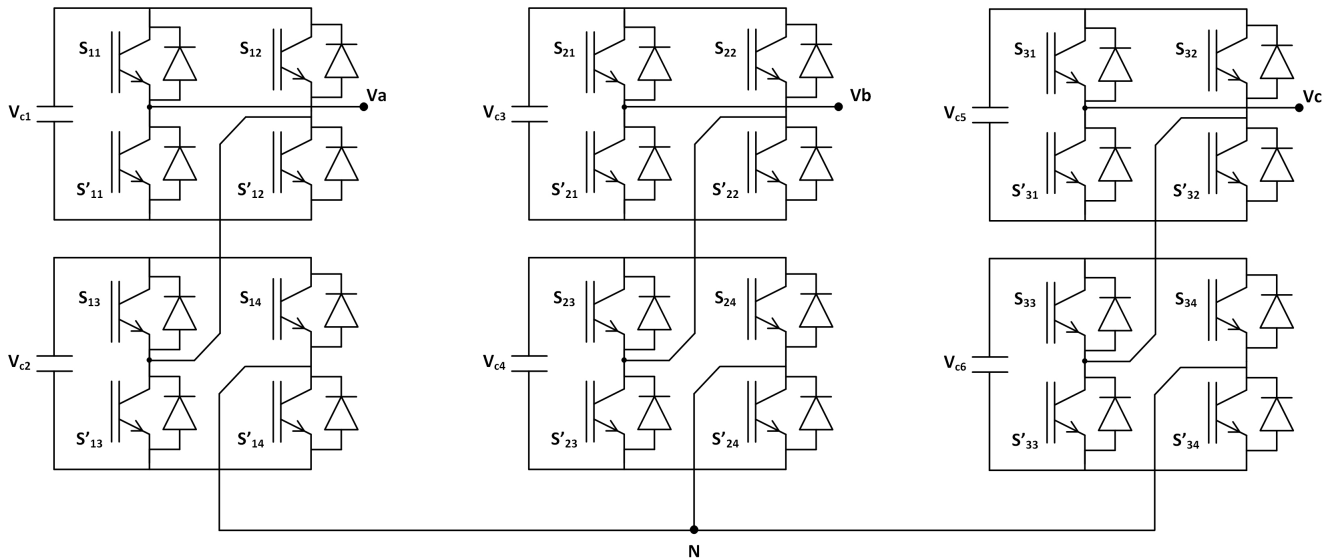


FIGURE 1.13 – Topologie ponts H en cascade 5 niveaux

La tension résultante est la somme des tensions des cellules monophasées, et un exemple de possibilité de commutation donnant la tension  $V_{a0}$  est illustré sur la figure 1.14. La première cellule génère un palier ( $V_{DC}$ ) et la deuxième génère  $0V$ . Ce dernier état peut aussi être obtenu en fermant les deux interrupteurs  $S'_{13}$  et  $S'_{14}$ .

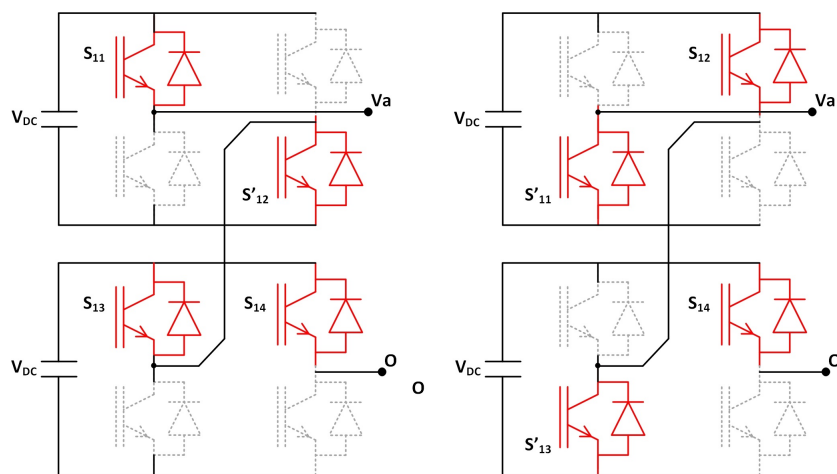


FIGURE 1.14 – Exemples de commutation de la topologie 5 niveaux :  $V_{DC}$  et  $2 V_{DC}$

Ces multiples possibilités de combinaisons pour générer la même tension peuvent être exploitées afin d'optimiser les performances globales du convertisseur comme l'élimination d'harmoniques et la réduction des pertes dans les composants semi-conducteurs. Ci-dessous quelques avantages de cette topologie :

- La modularité permet d'étendre facilement cette structure à un nombre élevé de niveaux, sans complexité supplémentaire
- L'équilibrage naturel des tensions se fait facilement
- Les interrupteurs supportent la même tension de blocage
- Il devient possible d'alimenter une charge en haute ou moyenne tension à partir d'une ou plusieurs alimentations basse tension (Énergie éolienne par exemple).



Comme l'explique J. S. Manguelle dans ([Song Manguelle \[2004\]](#)), Pour des applications petites puissances comme l'alimentation des véhicules électriques, les tensions continues sont de plus en plus disponibles (piles à combustibles, batteries classiques, super-condensateurs, cellules photovoltaïques...). Par contre dès que la puissance en jeu devient importante comme dans les applications mobiles (traction ferroviaire et propulsion marine), le besoin de disposer d'autant de sources de tensions isolées que d'onduleurs monophasés pénalise cette topologie et la rend volumineuse et coûteuse. Dans des applications industrielles comme l'alimentation des moteurs-compresseurs de puissances allant jusqu'à des dizaines de mégawatt pour le pompage du pétrole et du gaz par exemple, le réseau de distribution est souvent à tension élevée (33 kV à 760 kV), le passage par un transformateur est obligatoire pour adapter la tension du réseau à celle des machines (3.3 kV à 13.8 kV). Le transformateur dans ce cas facilite l'obtention des sources de tensions galvaniquement isolées. Son encombrement, son coût et sa maintenance ne posent plus de problème, puisqu'il s'agit d'applications immobiles. Pour les applications triphasées, si la stratégie de commande n'est pas bien choisie, on pourra avoir une génération de tensions de mode commun qui peuvent avoir des répercussions néfastes côté charge mais aussi au niveau du convertisseur et de son alimentation.

#### 1.2.1.4 Comparaison des topologies de base

Dans cette partie, une synthèse des trois topologies de bases est faite d'un point de vue matériel de puissance, à savoir :

- Nombre de composants semi-conducteurs (Un interrupteur correspond à un IGBT : Pas de notion de sérialisation dans cette comparaison)
- Capacités du bus DC
- Capacité flottantes
- THDv de la tension de sortie entre phases

Les comparaisons spectrales, pertes par commutation et par conduction, ainsi que l'énergie emmagasinée feront l'objet d'une autre section.

Comme certains composants n'existent pas dans quelques structures (diodes de clamp pour le Multicell et le pont H par exemple), il est plus judicieux d'établir une comparaison au niveau du coût de revient d'un bras de chaque topologie (table 1.3). Les prix unitaires des composants sont donnés pour la gamme de convertisseurs 3,3 kV.

TABLE 1.3 – Comparaison du coût de revient des topologies de base.

	Prix unitaire (€)*	NPC	Multicell	Pont-H
IGBTs	1700	2.(N-1)	2.(N-1)	2.(N-1)
Diodes de clamp	400	(N-1).(N-2)	0	0
Condensateurs flottants	2400	0	N-2	0
Sources DC	4000/Cap	1 (2 Caps)	1 (2 Caps)	((N-1)/2) Caps
Coût total (€)*	-	3400.(N-1) + 400.(N-1).(N-2)	3400.(N-1) + 8000	5400.(N-1)

(\*) : Les prix sont donnés à titres indicatifs

Ci-dessous, l'évolution du coût de revient pour un bras (figure 1.15a) et trois bras (figure 1.15b).

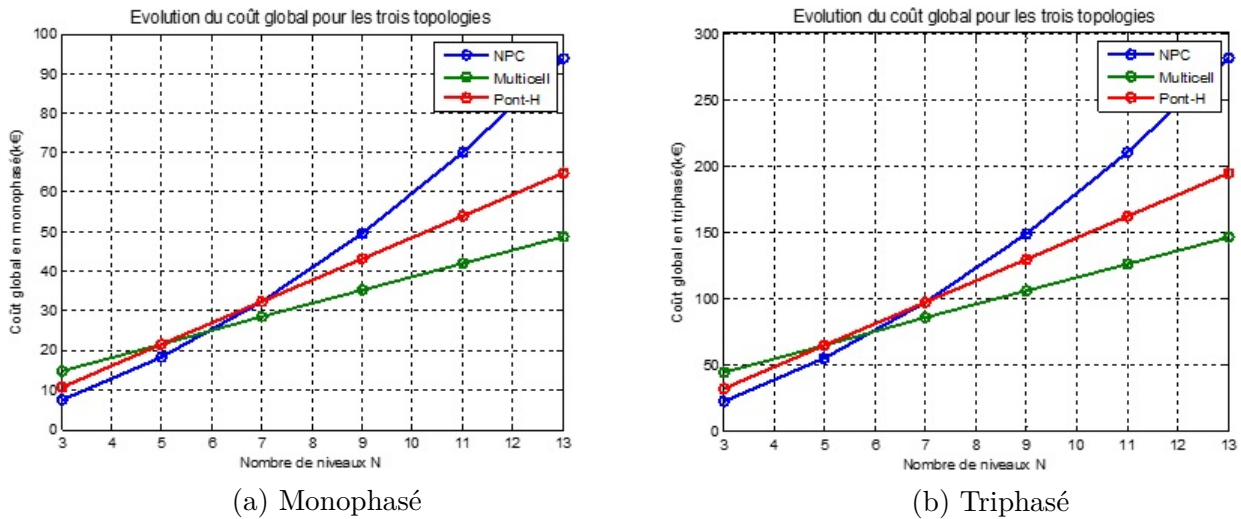


FIGURE 1.15 – Évolution du coup de revient des topologies de bases en monophasé (a) et en triphasé (b)

Les figures ci-dessus montrent que la topologie NPC présente un avantage financier pour des nombres de niveaux inférieurs à cinq, mais que dès l'on dépasse cinq niveaux, cette structure devient la plus chère au profit de la Multicell qui devient la plus économique. Cependant, l'aspect financier n'est pas le seul critère décisif pour choisir une topologie, mais c'est bien aussi ses performances spectrales, son rendement, sa fiabilité, sa robustesse ainsi que le degré de complexité de son contrôle. Ces aspects seront développés dans les prochaines sections.

## 1.2.2 Topologies évoluées

Les topologies principales de cette catégorie sont le SMC qui est une version évoluée de la topologie de base Multicellulaire (à condensateurs flottants), le NPP version1 (NPP1-MV6000), le NPP version2 (NPP2-MV4000) qui sont des cas particuliers du SMC et enfin le ANPC qui est une version dérivée de la topologie NPC.

### 1.2.2.1 Stacked Multicell Converter

La structure Stacked Multicell Converter ou Convertisseur Multicellulaire Superposé est apparue au début des années 2000 suite aux brevets de G. Gateau, T. Meynard et H. Foch en France (Gateau *et al.* [2000]) et à l'international (Meynard et Foch [2002]).

Cette topologie (figure 1.16) comme l'explique Gateau, Meynard et Foch dans (Gateau *et al.* [2001]), se présente comme une évolution de la topologie Multicell classique, et permet de réduire considérablement la taille des condensateurs flottants, d'atteindre des niveaux de tensions plus hauts avec le même calibre d'interrupteurs et surtout une forte amélioration de la forme d'onde de la tension de sortie.

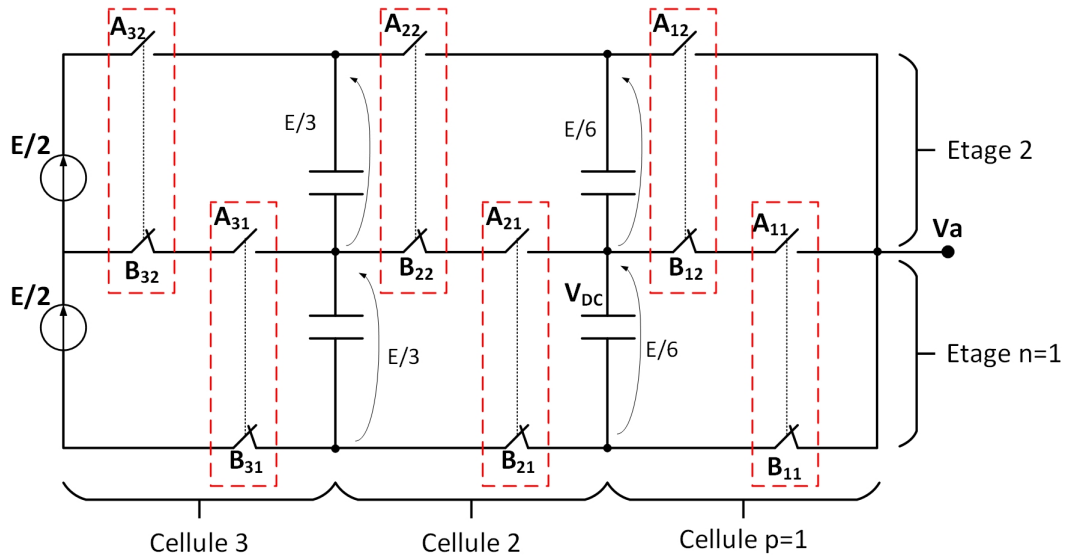


FIGURE 1.16 – Topologie SMC 7 niveaux

Cette topologie est constituée de cellules élémentaires (figure 1.17) qui se superposent pour former  $n$  étages (stack) et  $p$  cellules en cascade. La figure (1.16) donne un exemple d'une structure  $(n \times p) = (2 \times 3)$ .

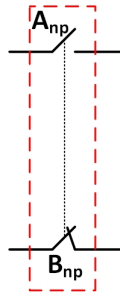


FIGURE 1.17 – Cellule élémentaire de la topologie SMC

Ainsi pour une structure  $(n \times p)$  nous avons les propriétés suivantes :

- Le nombre de condensateurs flottants :  $(p - 1).n$
- Les tensions aux bornes de chaque condensateur flottant :  $(i.E)/(n.p)$ , avec  $i$  le rang de la cellule ( $i : 1, 2, \dots, p - 1$ )
- Le nombre de configurations possibles :  $(n + 1).p$
- Nombre de niveaux :  $(n \times p) + 1$
- La fréquence apparente du circuit :  $p.F_{DEC}$ .

La figure (1.18) illustre les différentes combinaisons pour avoir des niveaux de tension de sortie  $E/2$ ,  $E/3$ ,  $E/6$  et  $0$ . Le nombre de ces combinaisons étant supérieur au nombre de niveaux comporte donc des états redondants qui peuvent être exploités pour améliorer les performances de la structure.

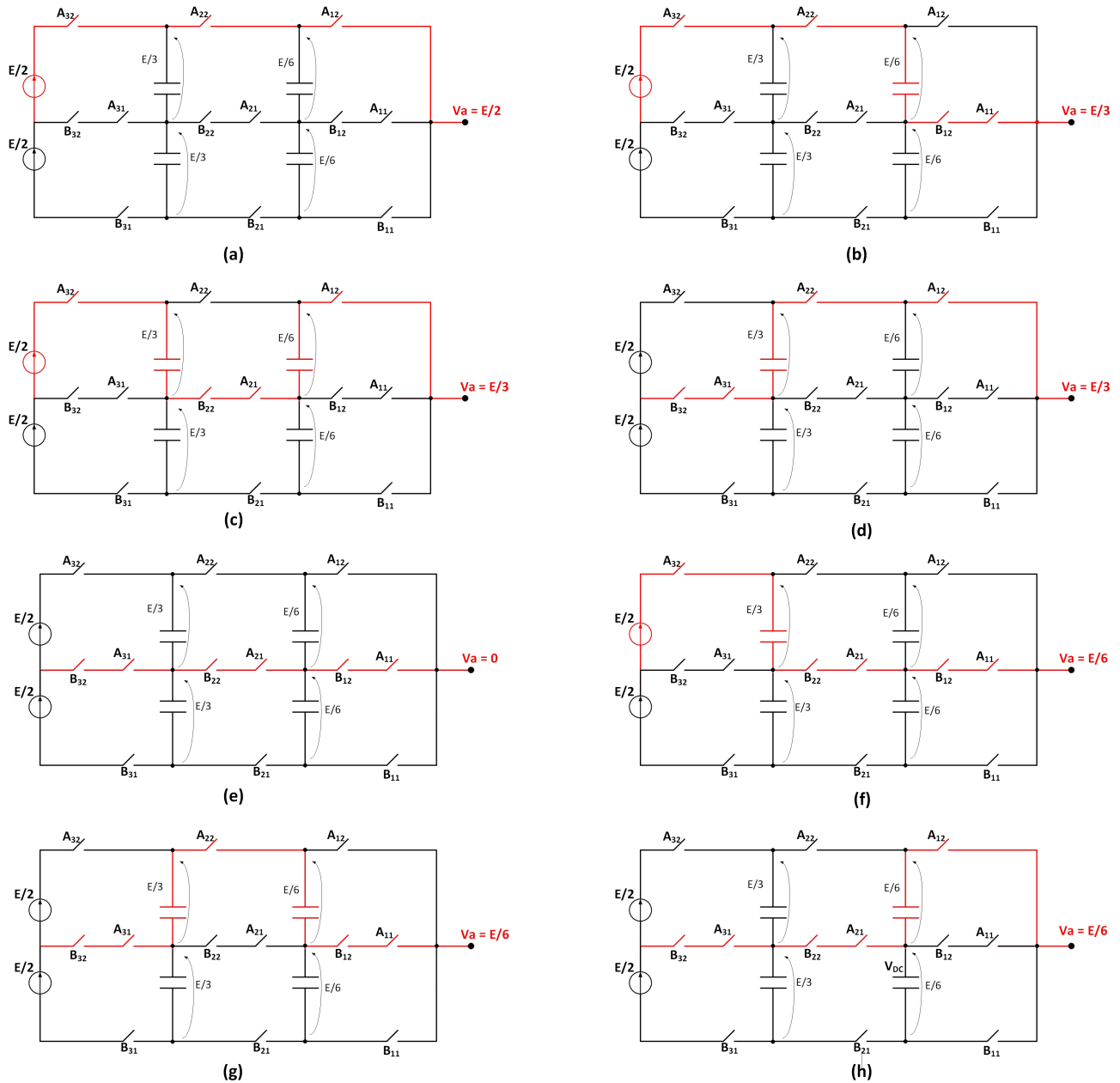


FIGURE 1.18 – Etats de commutations de la topologie SMC

A partir de la figure (1.19), on peut facilement voir que les tensions inverses maximales sur les interrupteurs ne sont pas les mêmes : les interrupteurs du haut et du bas doivent supporter  $\frac{E}{n.p}$  alors que les médiaux supportent  $\frac{E}{2.(n.p)}$  seulement.

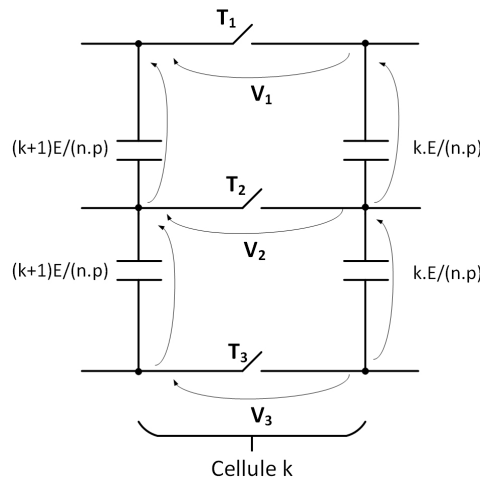


FIGURE 1.19 – cellule de commutation de la topologie SMC

Pour y remédier, les inventeurs de la topologie proposent dans ([Gateau et al. \[2001\]](#)) de remplacer les interrupteurs du haut et du bas par deux interrupteurs en série pour se partager la tension bloquée. Le schéma de la cellule élémentaire résultant est donnée à la figure (1.20).

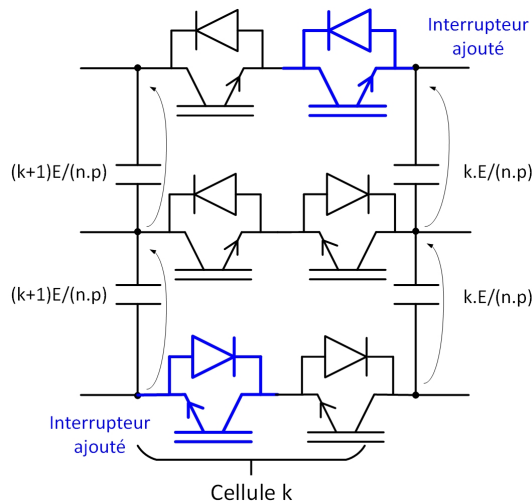


FIGURE 1.20 – Ajout de deux interrupteurs à la cellule de commutation de la topologie SMC

La principe de commande de cette topologie reste similaire à celui des topologies présentées auparavant, puisque chaque étage peut être considéré comme un convertisseur Multicell classique. L'usage de porteuses décalées entre elles de  $\frac{2\pi}{p}$  est la meilleure option. Néanmoins, chaque étage n'est actif que pendant une moitié de période de la référence, tout comme le NPC. Ainsi, la commande est assurée par deux ensembles de porteuses. La figure (1.21) montre la modulante et les porteuses d'une phase pour un SMC 7 niveaux (2x3).

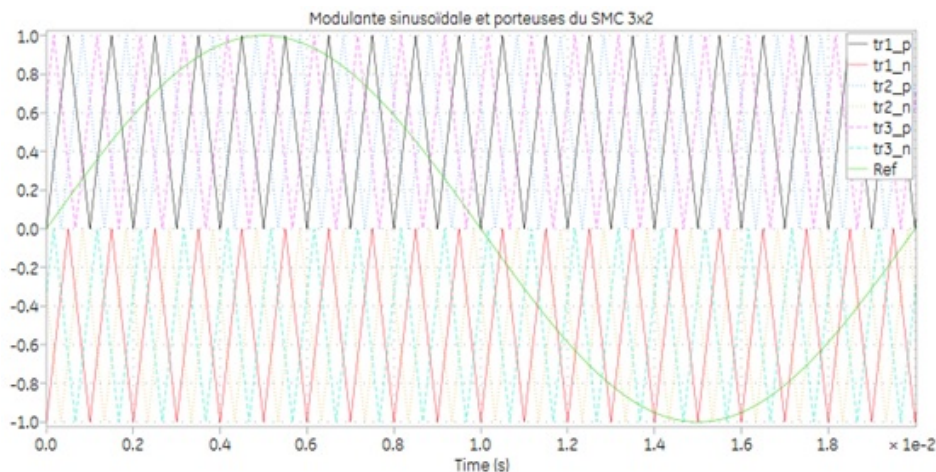
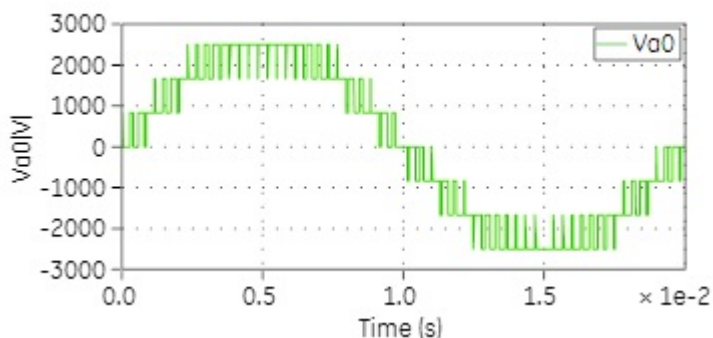
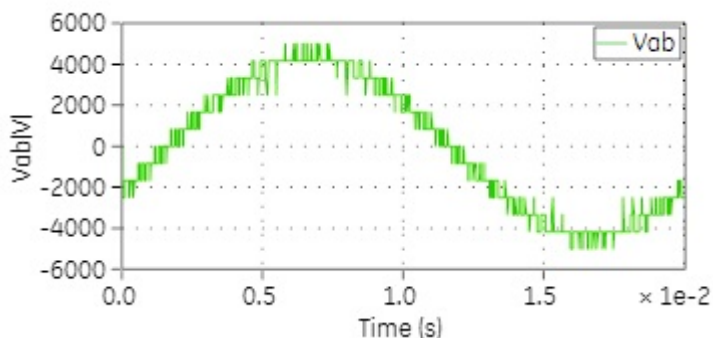


FIGURE 1.21 – Modulateur et porteuses pour une topologie SMC 7 niveaux

Les tensions de sortie phase-point milieu et phase-phase sont illustrées à la figure (1.22) ( $V_{DC} = 5000V$ ,  $F_{PWM} = 1000$  Hz, taux de modulation  $m = 1$  et la MLI Sinus - 6 Porteuses).



(a) Tension phase-point milieu



(b) Tension phase-phase

FIGURE 1.22 – Topologie SMC 7 niveaux : Tensions phase point milieu et phase-phase

La tension de sortie est composée de sept niveaux de tension distincts :  $\pm \frac{E}{2}$ ,  $\pm \frac{E}{3}$ ,  $\pm \frac{E}{6}$  et 0.

La figure (1.23) donnant le spectre de la tension phase-0 laisse apparaître le premier paquet d'harmoniques autour de 3 kHz ( $3.F_{DEC}$ ).

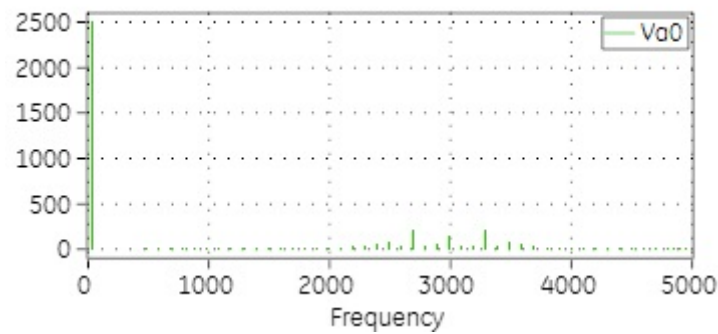


FIGURE 1.23 – Spectre de la tension de sortie de la topologie SMC 7 niveaux

Ci-dessous les avantages de la topologies SMC :

- L'énergie totale stockée par la structure SMC correspond à la moitié de celle stockée par la structure à capacités flottantes (Multicell)
- Le SMC permet d'augmenter le nombre de niveaux de tension tout en en réduisant l'énergie stockée dans les condensateurs flottantes
- Pour un même nombre de cellules de commutation, la topologie SMC offre largement plus de configurations et donc d'états redondants au niveau de la commande.

La topologie présente cependant quelques inconvénients :

- Le nombre important de composants et de condensateurs
- L'augmentation de la tension implique une augmentation de la taille des condensateurs, donc de leur prix et de leur volume.

### 1.2.2.2 Topologie Neutral Point Piloted 3 niveaux

La topologie NPP a été introduite pour la première fois par J. Holtz (Holtz [1977]). Elle a été ensuite reprise en tant que cellule de base de topologies multicellulaires par T. Meynard et H. Foch (Meynard *et al.* [2002]), puis comme référence dans les thèses de A-M Lienhardt (Lienhardt [2006]) et V. Guennegues (Guennegues [2009]). Suite aux travaux de recherche menés par V. Guennegues, la topologie NPP est choisie comme topologie principale des convertisseurs de la gamme MV7000 commercialisée par General Electric Power Conversion (MV7000 [2004]).

Cette topologie dérivée de la topologie NPC est identifiable à la structure 3 niveaux illustrée à la figure (1.24) (Neutre piloté par l'interrupteur Sz).

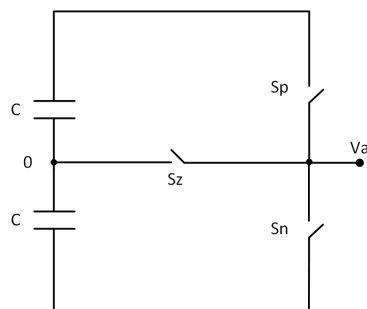


FIGURE 1.24 – Topologie 3 niveaux généralisée

Les interrupteurs  $S_p$ ,  $S_n$  et  $S_z$  sont en réalité deux IGBTs connectés en série pour diviser les pertes par commutation de chacun par deux, ce qui présente un avantage majeur par rapport à la topologie NPC.

Le schéma d'un bras monophasé de la topologie est représenté sur la figure (1.25).

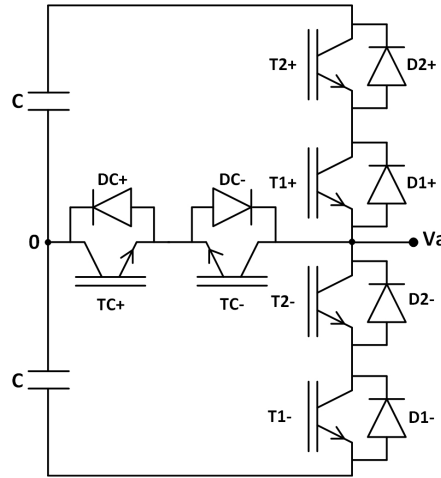


FIGURE 1.25 – Topologie NPP 3 niveaux

Les différentes combinaisons permettant d'avoir les niveaux de tension désirés à la sortie sont regroupés à la table (1.4).

TABLE 1.4 – Etats de commutation de l'onduleur NPP 3 niveaux.

Niveau de tension	Etat des interrupteurs					
	T2+	T1+	T2-	T1-	TC+	TC-
$+ V_{DC}/2$	1	1	0	0	1	0
0	0	0	0	0	1	1
$- V_{DC}/2$	0	0	1	1	0	1

On peut constater à la première ligne de la table (1.4) que l'IGBT TC+ est amorcé alors que la tension demandée est de  $+ V_{DC}/2$ . TC+ est bien fermé mais n'est traversé par aucun courant car la diode DC- est bloquée. Ceci permet de ne pas générer des pertes par commutation lorsque le courant le traverse (commutation à tension nulle).

La figure (1.26) présente les composants qui sont réellement en conduction suivant le signe du courant et la valeur de tension attendue.



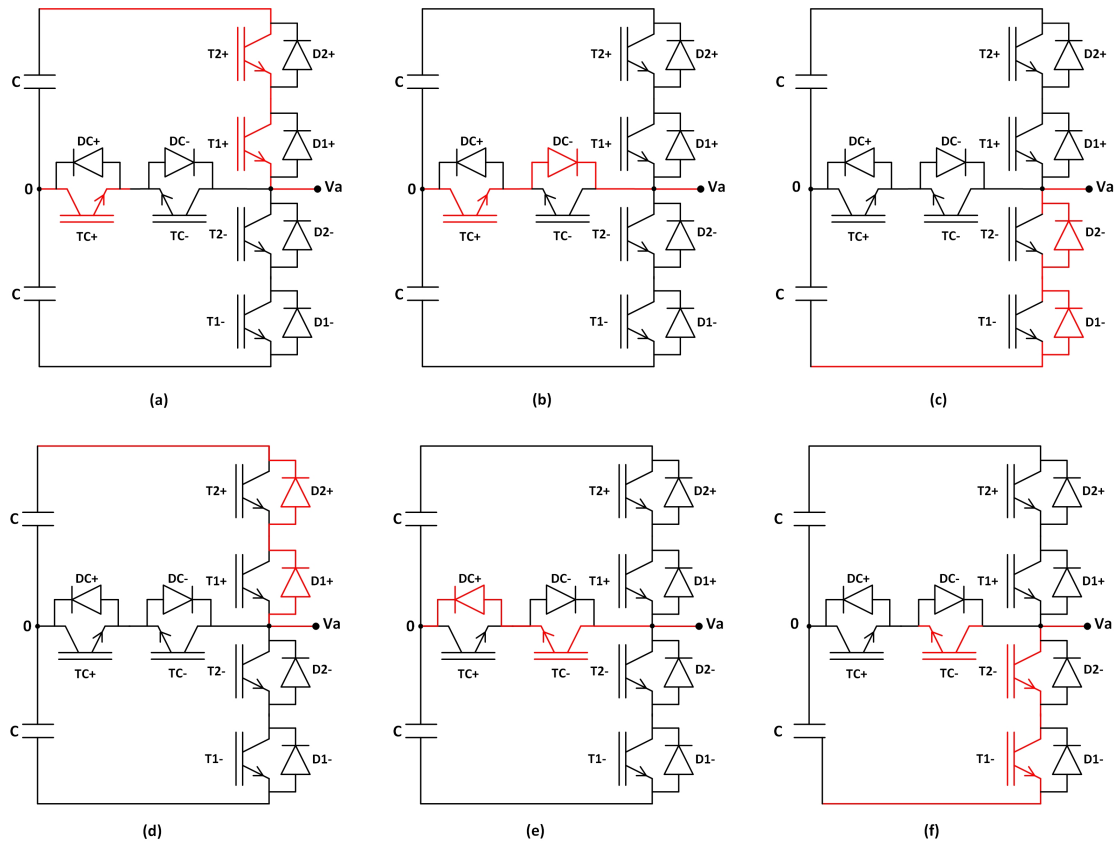


FIGURE 1.26 – Etats de commutations de la topologie NPP 3 niveaux

La tension de sortie de la topologie NPP n'est pas représentée pour le simple fait qu'elle est identique à celle de la topologie NPC. Il en est de même pour le principe de commande. Les pertes globales de la topologie NPP sont identiques à celle de la topologie NPC. La différence selon (Guenegues [2009]) réside dans le fait que les pertes sont réparties différemment dans la structure NPP. Cette propriété lui apporte l'avantage de réduire considérablement l'échauffement de certains IGBTs.

La structure NPP 3 niveaux comprend six IGBTs (en antiparallèle avec leurs diodes) par bras. Les composants de la ligne médiane sont en tête-bêche pour assurer la réversibilité en courant quand le niveau de tension nulle est souhaité à la sortie. Les paires (T2+, T1+) et (T2-, T1-) sont commandées simultanément et peuvent -pour une meilleure compréhension- être représentés par un seul interrupteur.

Les avantages de la topologie NPP sont nombreux, parmi lesquels on trouve :

- Pertes par commutation divisées par deux par rapport au NPC grâce à la mise en série de deux composants
- Possibilité donc de doubler la fréquence de découpage pour un courant donné ou de doubler le courant pour une fréquence donnée
- Réduction de la taille des éléments de filtrage
- Conservation des techniques MLI utilisées pour la topologie NPC
- La facilité d'industrialisation grâce à la possibilité d'utilisation de composants de même calibre sur tout le bras.

L'inconvénient de cette topologie est qu'elle devient moins avantageuse par rapport au NPC pour des points de fonctionnement à facteur de puissance proche de -1.

Notion d'équilibrage des tensions des composants en série :

Lorsque les deux interrupteurs verticaux (du haut ou du bas) sont ouverts, ils doivent se départager équitablement la tension d'alimentation  $+ V_{DC}/2$ , ce qui réduit la valeur maximale de la tension inverse d'un rapport inversement proportionnel au nombre de composants en série (2 dans ce cas). Des composants de calibre de tension inférieur peuvent donc être utilisés tout en augmentant la fréquence de découpage.

Mais comme l'explique V. Guennegues (Guennegues [2009]), pour qu'une telle structure soit fiable, les deux composants doivent avoir des comportements obligatoirement identiques. En effet, lors d'une commutation, si l'un des deux s'amorce avant l'autre, le plus lent se verra appliquer une tension supérieure à  $+ V_{DC}/4$ , ce qui entrainera sa destruction.

Un système d'équilibrage des tensions adéquat est alors nécessaire pour assurer le bon fonctionnement du convertisseur. Ce système est constitué d'éléments passifs en parallèle avec chaque interrupteur qui ont pour rôle de répartir équitablement la tension entre les interrupteurs, à l'état bloqué comme en conduction. Dans la même optique, la commande rapprochée des interrupteurs doit être parfaitement synchronisée.

**1.2.2.3 Topologie Neutral Point Piloted 5 niveaux (Version MV6000)**

Cette topologie (figure 1.27) est une combinaison de deux NPP 3 niveaux et un cas particulier de la topologie SMC ( $n \times p = 2 \times 2$ ).

La topologie garde les mêmes principes de fonctionnement que la topologie 3 niveaux, mais se voit ajouter des contraintes supplémentaires au niveaux du contrôle, à cause de l'utilisation de deux condensateurs flottants dont les tensions doivent être équilibrées.

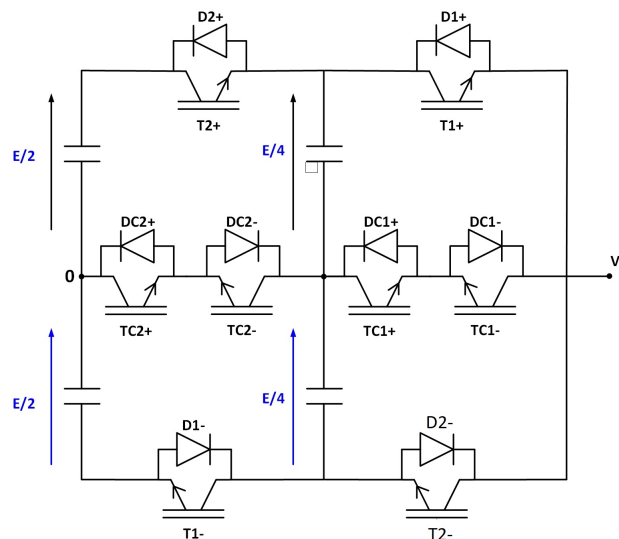


FIGURE 1.27 – Topologie NPP 5 niveaux

Cette topologie est le cœur de la nouvelle gamme de convertisseur *MV6000* commercialisée par General Electric Power Conversion (MV6000 [2017]).

Ayant deux cellules en cascades, cette topologie offre donc 9 configurations  $(n + 1).p$  qui sont représentées sur la figure (1.28) et dont les états redondants pourront être utilisés pour équilibrer les tensions des condensateurs flottants.

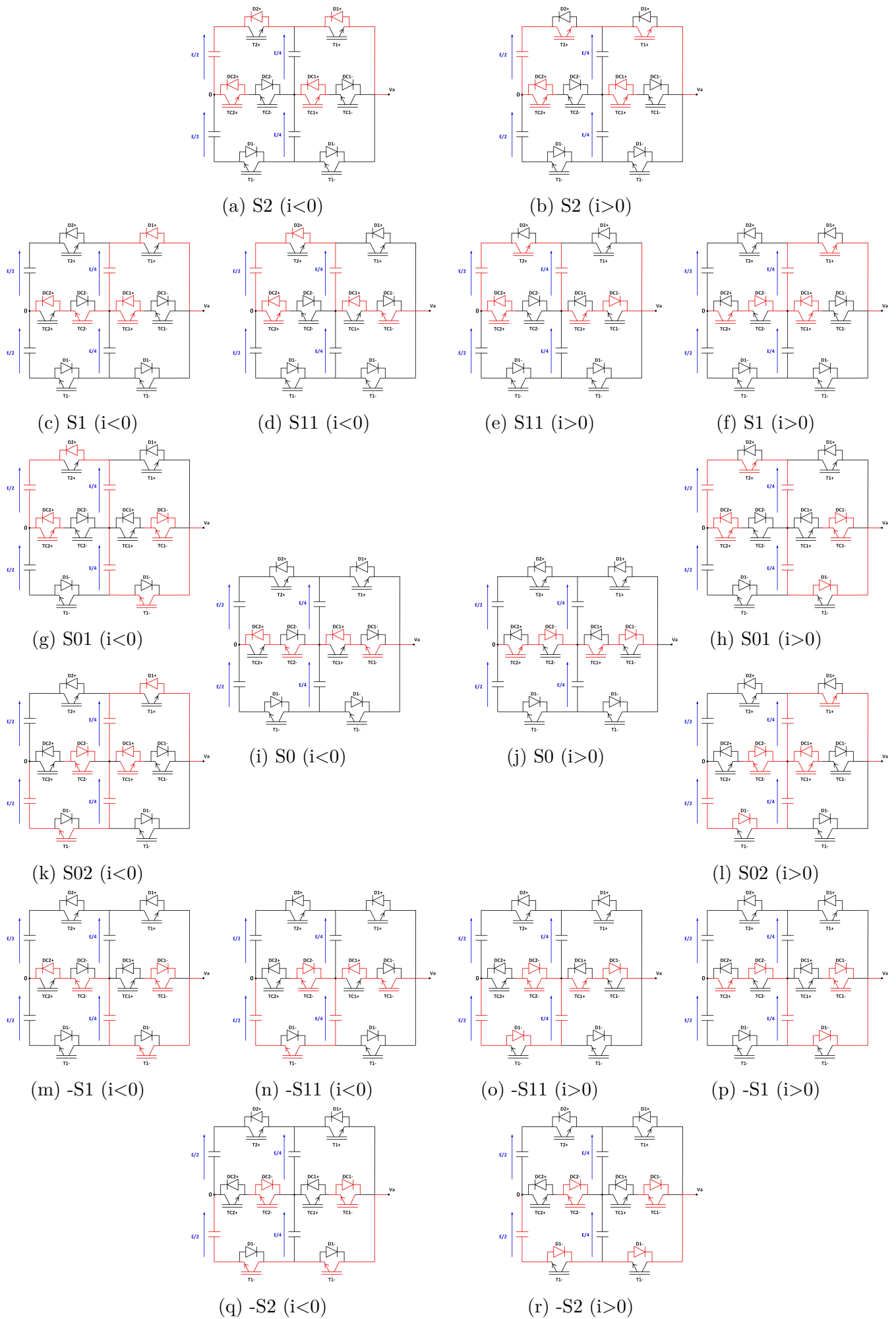
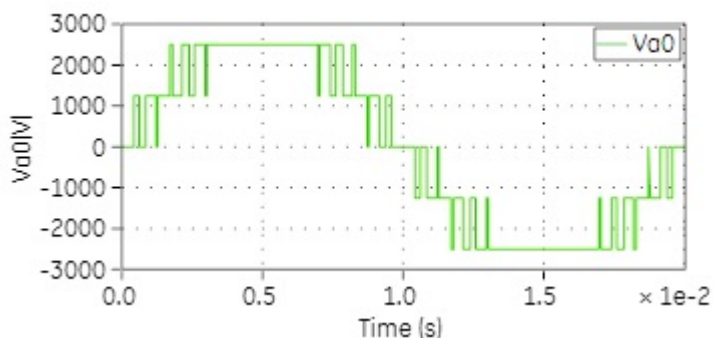
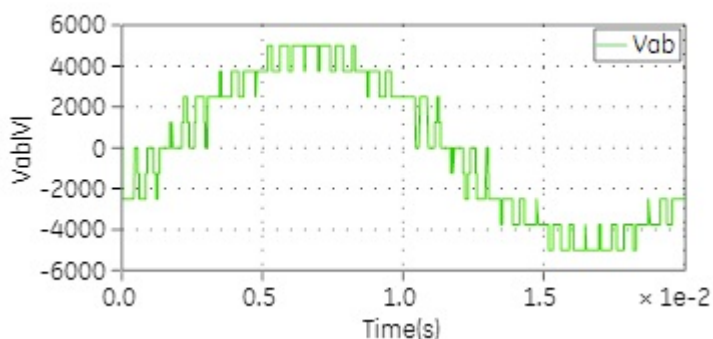


FIGURE 1.28 – Etats de commutation de la topologie NPP 5 niveaux

Comme c'est un cas particulier de la topologie SMC, il convient d'utiliser des porteuses décalées entre elles de  $\frac{2\pi}{2} = \pi$ . Les tensions de sortie  $V_{ph-0}$  et  $V_{ph-ph}$  sont représentées sur la figure (1.29) ( $V_{DC} = 5000V$ ,  $F_{PWM} = 1000$  Hz, taux de modulation  $m = 1$  et la MLI Sinus - 4 porteuses entrelacées).



(a) Tension phase-point milieu



(b) Tension phase-phase

FIGURE 1.29 – Topologie NPP 5 niveaux : Tensions phase point milieu et phase-phase

Le spectre de la tension phase-0 (figure 1.30) montre bien que le premier paquet d'harmoniques est situé autour de  $2.F_{DEC} = 2KHz$ .

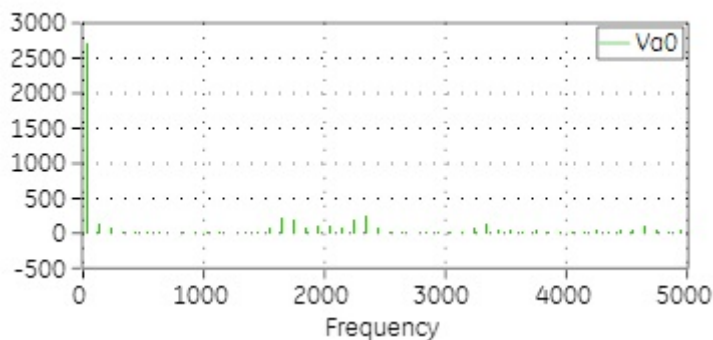


FIGURE 1.30 – Spectre de la tension de sortie de la topologie NPP 5 niveaux 2x2

L'ensemble des stratégies de commandes pouvant être appliquées à cette topologie vont

être développées par la suite, et une étude comparative entre elles sera faite.

Avantages du NPP 5 niveaux :

- Les stratégies de commandes sont des extensions de celles déjà appliquées à la topologie 3 niveaux
- Cette topologie garde les mêmes avantages de la topologie NPP 3 niveaux avec en plus une forme d'onde meilleure et un THD plus faible.

#### 1.2.2.4 Topologie Neutral Piloted 5 (Version MV4000)

La figure (1.31) présente une autre variante de la topologie SMC (4 x 1) qui a l'avantage de ne pas avoir de condensateurs flottants mais quatre condensateurs au bus principal.

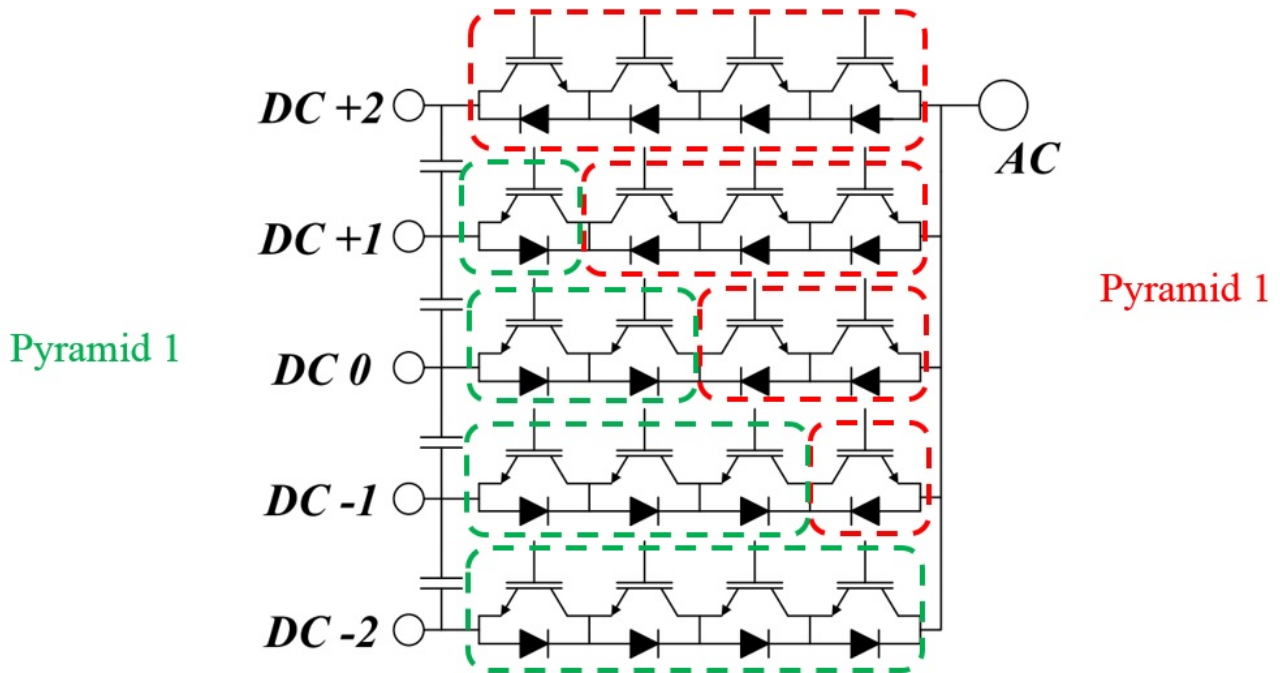


FIGURE 1.31 – Topologie NPP 5 niveaux version 4x1

Connue aussi sous le nom de « Pyramid » à cause de sa disposition mécanique en forme de pyramide (figure 1.32), qui permet de réduire les inductances de boucles et d'économiser des IGBT. La topologie et son arrangement mécanique ont été brevetés en 2016 par A. Permuy et N. D. Benavides ([Permuy et Benavides \[2016\]](#)) pour le compte de General Electric .

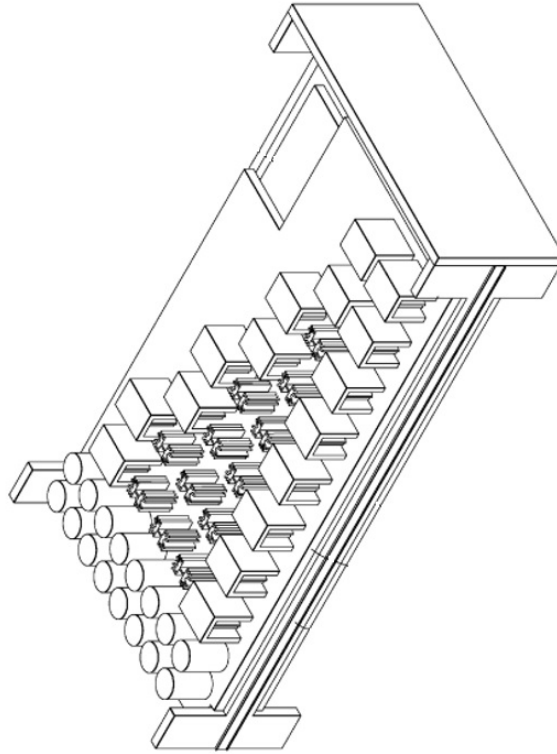


FIGURE 1.32 – Arrangement mécanique "pyramide" de la topologie NPP 5 niveaux version 4x1

Le principe de cette disposition mécanique est de scinder les composants de la figure (1.31) en deux sous-ensembles ou sous-circuits comme l'expliquent A. Permy, N. D. Benavides et L. Solomon dans (Solomon *et al.* [2016]). Ces deux sous-circuit contiennent les composants traversés par un courant entrant vers le bus DC d'un côté et ceux traversés par un courant sortant du bus DC de l'autre, respectivement. Cette technique s'appelle aussi « unwrapping » ou « déballage » (figure 1.31).

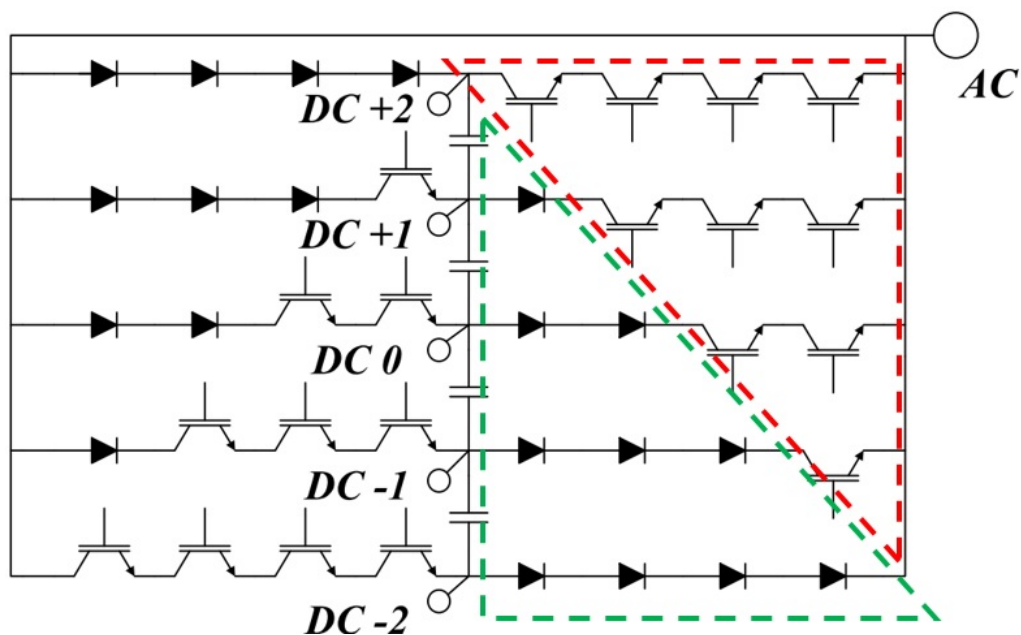
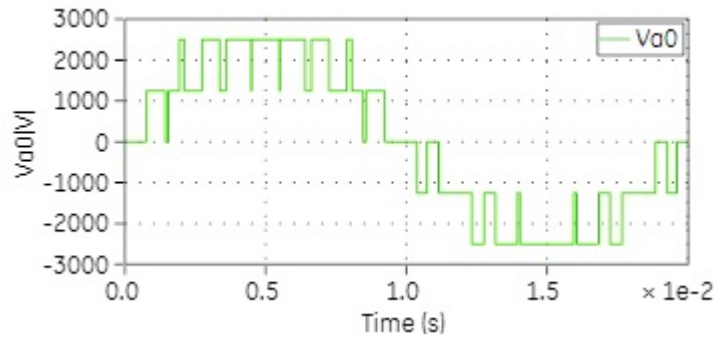
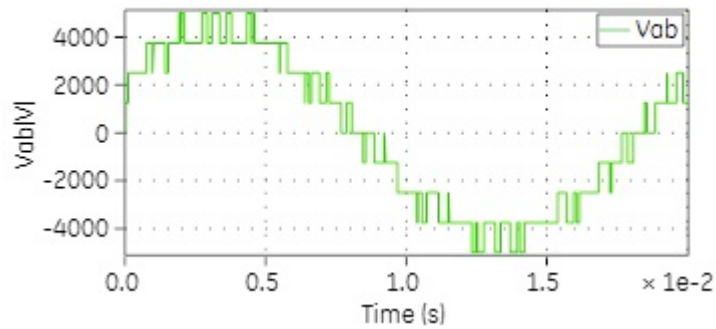


FIGURE 1.33 – Principe de la disposition "pyramide" de la topologie NPP 5 niveaux version 4x1



(a) Tension phase-point milieu



(b) Tension phase-phase

FIGURE 1.35 – Topologie NPP 5 niveaux 4x1 : Tensions phase-point milieu et phase-phase

Puisque les cellules sont en parallèle et non en série, il est préférable d'utiliser 4 porteuses en phase mais shiftées verticalement (figure 1.34).

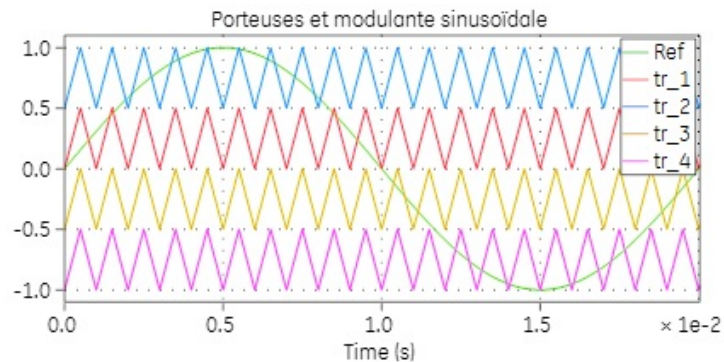


FIGURE 1.34 – Commande MLI de la topologie NPP 5 niveaux version 4x1.

Les tensions phase-0 et phase-phase sont représentées sur la figure 1.35 pour  $V_{DC} = 5000V$ ,  $F_{PWM} = 1000$  Hz, taux de modulation  $m = 1$  et la MLI Sinus - 4 porteuses).

Le spectre de la tension  $V_{ph-0}$  laisse donc apparaître un premier paquet d'harmoniques autour de  $F_{dec} = 1$  kHz. (Figure 1.36).

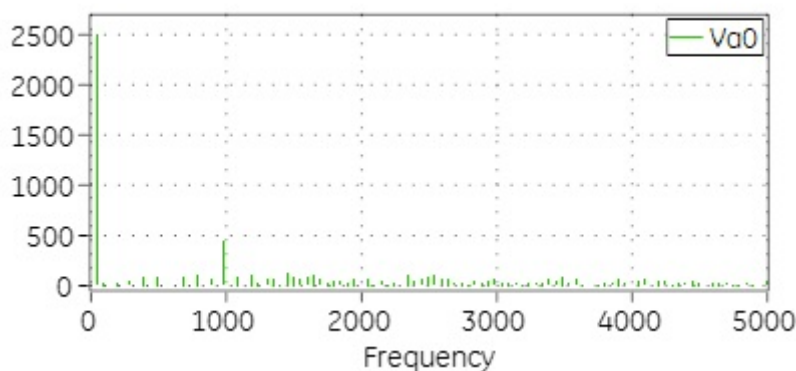


FIGURE 1.36 – Spectre de la tension de sortie de la topologie NPP 5 niveaux (4x1).

Cette topologie a été prévue pour des puissances allant de 500 KW à 1MW, en gardant le même ordre de grandeur de tension que pour le MV7000 (moyenne tension) et en choisissant des composants moins chers, donc de calibre moins important en courant ( $\sim 300$  A). Ceci explique la nécessité de mettre en série plusieurs composants pour le partage de la tension de blocage.

Cette structure présente d'une part un avantage majeur qui est l'absence de capacités flottantes. D'autre part, son inconvénient est l'utilisation de 4 capacités pour se repartir le bus DC, ce qui augmente le niveau de complexité de contrôle de leurs tensions. De plus, le spectre harmonique de la tension de sortie de cette topologie comporte un premier paquet d'harmoniques autour de  $F_{DEC}$  tandis que celui de la tension de sortie de la topologie NPP 5 niveaux (2x2) comporte un premier paquet d'harmoniques autour de  $2 \times F_{DEC}$

Cette topologie est la deuxième topologie retenue pour une étude comparative complète entre les topologies 5 niveaux, avec la topologie NPP 2x2 version MV6000.

### 1.2.2.5 La topologie Active Neutral Point Clamped

Cette topologie a été introduite au milieu des années 2000 par P. Barbosa et son équipe ([Barbosa et al. \[2005\]](#), [Kieferndorf et al. \[2010a\]](#), [Kieferndorf et al. \[2010b\]](#)) et est ensuite brevetée par ASEA - Brown - Boveri & Cie (ABB) et commercialisée sous le nom de ACS2000 ([ABB \[2015\]](#)). Cette topologie combine entre la flexibilité de la topologie à capacités flottantes (Multicellulaire) et la robustesse des topologies à neutre clampé (NPC).

En effet, la structure 5 niveaux de cette topologie (figure 1.37) est obtenue grâce à une extension en deux étapes :

- Remplacement des diodes de clamp de la topologie NPC classique par des composants actifs (IGBTs)
- Mise en cascade d'une cellule 2 niveaux à la sortie pour l'ajouter aux 3 niveaux de base, à l'aide d'une capacité flottante.

Les différents états de commutations de cette topologie, ainsi que leurs effets sur la tension de la capacité flottante sont donnés à la table (1.5) :



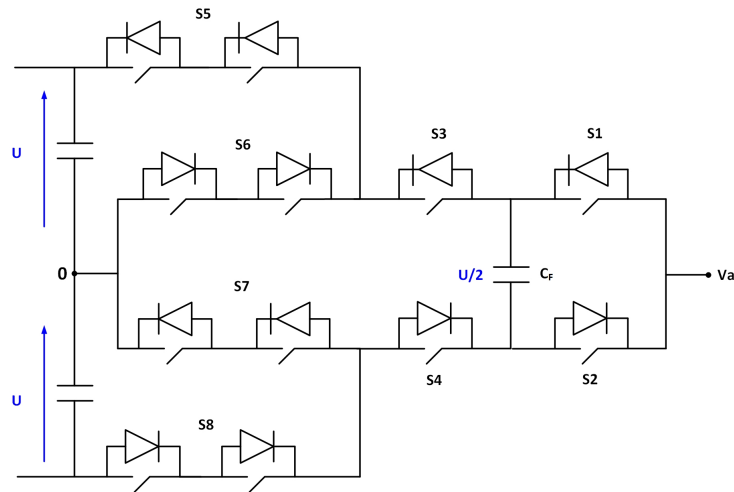


FIGURE 1.37 – Topologie ANPC 5 niveaux

TABLE 1.5 – Etats de commutation de l'onduleur ANPC 5 niveaux.

S8	S7	S6	S5	S4	S3	S2	S1	Tension sortie	Effet sur $C_F$	
1	0	1	0	1	0	1	0	-U	-	-
1	0	1	0	1	0	0	1	-U/2	Décharge	Charge
1	0	1	0	0	1	1	0	-U/2	Charge	Décharge
1	0	1	0	0	1	0	1	0	-	-
0	1	0	1	1	0	1	0	0	-	-
0	1	0	1	1	0	0	1	+U/2	Décharge	Charge
0	1	0	1	0	1	1	0	+U/2	Charge	Décharge
0	1	0	1	0	1	0	1	+U	-	-

L'allure de la tension de sortie est identique à celle des autres topologies 5 niveaux.

Cette topologie peut facilement être extensible vers un nombre de niveaux plus grand, en mettant en cascade plusieurs cellules 2 niveaux avec leurs capacités flottantes. La figure (1.38) donne l'exemple d'une structure 7 niveaux.

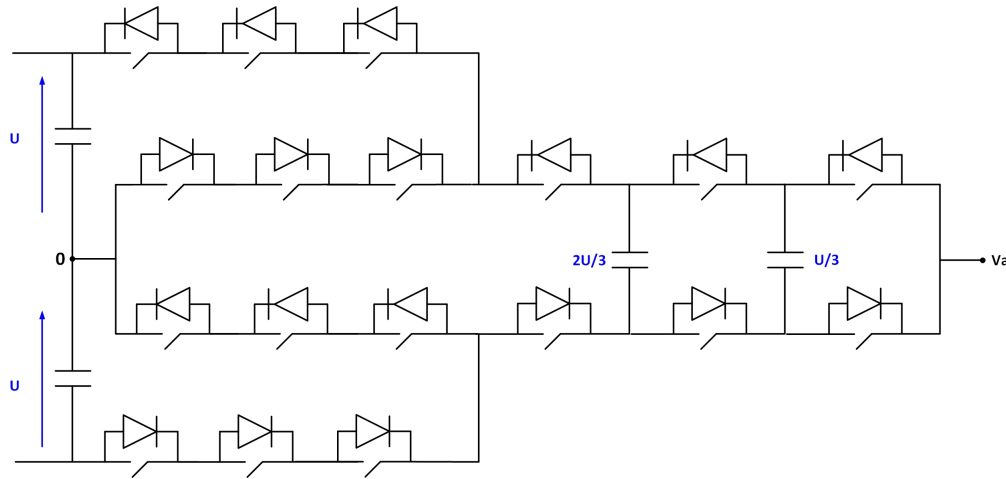


FIGURE 1.38 – Topologie ANPC 7 niveaux

Parmi les avantages de cette topologie en 5 niveaux, on peut citer :

- Les composants extérieurs S5, S6, S7 et S8 commutent à la fréquence fondamentale, puisqu'il conduisent pendant toute une alternance
- Le nombre de capacités du bus DC est maintenu à 2
- L'utilisation d'une seule capacité flottante.

Cependant, elle présente quelques inconvénients aussi :

- Le nombre de composants en série croît en fonction du nombre de niveaux
- L'énergie stockée dans le convertisseur augmente linéairement avec le nombre de niveaux aussi
- L'impossibilité d'utiliser une commande à base de porteuses shiftées qui causerai des courts-circuits des condensateurs.

Cette topologie est la troisième et dernière topologie retenue pour une étude comparative complète entre les topologies 5 niveaux.

### 1.2.3 Topologies Hybrides

Les topologies « Hybrides » sont un résultat de combinaisons des topologies de bases et évoluées. Il existe ainsi une multitude de possibilités à travers la mise en série ou en parallèle de ces topologies. Cependant, ces types de topologies sont peu développées en industrie et on trouve principalement l'hybridation en cascade (figure 1.39).

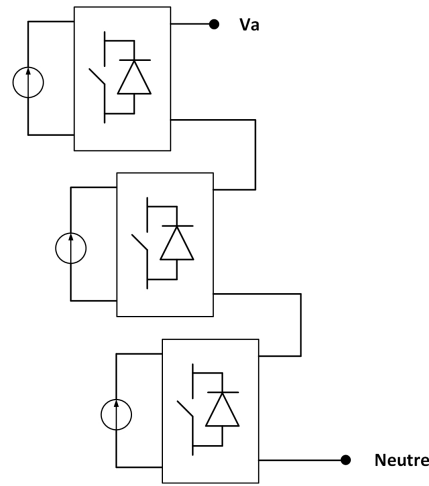


FIGURE 1.39 – Principe de l'hybridation en cascade

La figure (1.40) montre une phase d'onduleur Hybride en cascade à base de deux pont-H dont l'un est classique et l'autre est constitué de deux cellules NPC trois niveaux (Javvaji et Varaja [2013], Anzari *et al.* [2014]). Ces deux topologies de bases ont été brevetées par General Electric au milieu des années 2000, comme le souligne K. A. Tehrani dans son mémoire de thèse (Tehrani [2010]).

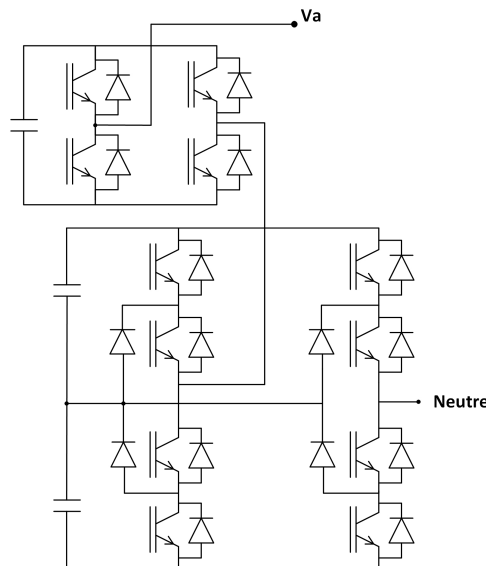


FIGURE 1.40 – Topologie hybride H-NPC

Ainsi, une plage importante de différents niveaux peut être obtenue en combinant un grand nombre d'onduleurs, et la tension du point de vue de la charge se retrouve avec un contenu harmonique plus propre. L'hybridation de topologie est un moyen efficace pour augmenter la puissance fournie, mais le coût élevé dû au nombre important de composants et au nombre de sources la rend rare en industrie. Ces topologies exigent des stratégies de commande un peu plus complexes et peuvent poser des problèmes au niveau des transits énergétiques entre convertisseurs.

## 1.3 État de l'art des stratégies de commandes des convertisseurs multi-niveaux

La majorité des stratégies de commande des convertisseurs multi-niveaux sont des extensions de celles appliquées aux convertisseurs deux niveaux. La figure (1.41) donnée dans (Kouro *et al.* [2010]) liste les grandes familles de ces techniques.

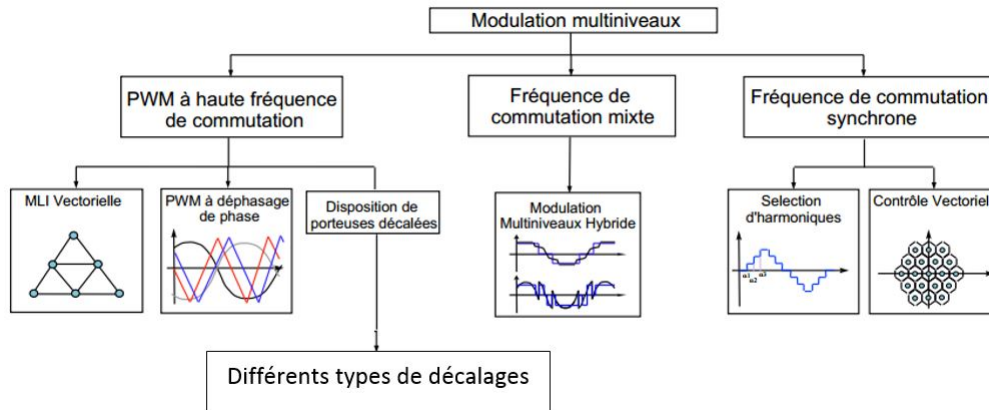


FIGURE 1.41 – Méthodes de commande par modulation pour les convertisseurs multi-niveaux

Ces techniques sont mises en œuvre par des circuits spécifiques ou via une implémentation logicielle sur des unités de contrôle (Central Processing Unit (CPU), Digital Signal Processor (DSP),...). Elles consistent à générer un signal périodique dont la variation du rapport cyclique met en conduction plus ou moins les composants semi-conducteurs actifs, ce qui permet de faire varier le transit de puissance.

Plusieurs de ces techniques ont fait l'objet de nombreuses études par la communauté mondiale de l'électronique de puissance durant les dernières décennies. Dans cette partie, quelques unes des stratégies les plus utilisées en industrie seront présentées.

### 1.3.1 Commande par paliers

Encore appelée commande à élimination d'harmoniques (Guenegues [2009]), ou commande pré-calculée, cette technique qui est basée sur la théorie d'élimination d'harmoniques (Patel et Hoft [1973] et Patel et Hoft [1974]), est utilisée pour des applications où l'amplitude et la fréquence de la tension sont relativement fixes et où il n'y a pas forcément besoin d'une tension modulée. Seule l'onde fondamentale est alors suffisante pour générer une tension à distorsion harmonique faible.

Cette méthode consiste à quantifier cette onde de référence, c'est-à-dire l'image désirée du fondamental, en un nombre déterminé de paliers (niveaux), comme l'illustre la figure (1.42) et peut être utilisée de deux manières différentes :

- Le pas peut être régulier, dans ce cas  $E_1 = E_2 = \dots = E$ , et les  $n$  angles de commutations sur une période (angles compris entre  $0^\circ$  et  $90^\circ$  électriques) sont choisis de façon à atteindre certaines performances
- Le pas peut être irrégulier et les angles de commutation peuvent être choisis pour obtenir la minimisation de la distorsion harmonique et la suppression de certains harmoniques, notamment ceux de basses fréquences.

La méthode la plus utilisée en industrie, ou du moins chez General Electric Power Conversion est la première variante (Gollentz et Dirand [2007]). Les niveaux ou les paliers, la fréquence fondamentale ainsi que les angles de commutation (pulses) sont fixés d'avance, et nous avons pour une commande à  $n$  angles entre  $0^\circ$  et  $90^\circ$  électriques,  $n$  degrés de liberté. Le premier est utilisé pour fixer la valeur du fondamental et les  $n - 1$  restants sont utilisés pour éliminer les  $n - 1$  premiers harmoniques. La tension de sortie à donc pour expression :

$$V_{2k+1} = \frac{4A}{(2k+1)\pi} \sum_{n=1}^N \cos((2k+1)\theta_n) \cdot (-1)^n$$

Avec :

A : Amplitude du signal N : Nombre d'angles entre 0 et  $\frac{\pi}{2}$  ;  $\theta_n$  :  $n^{\text{ème}}$  angle.

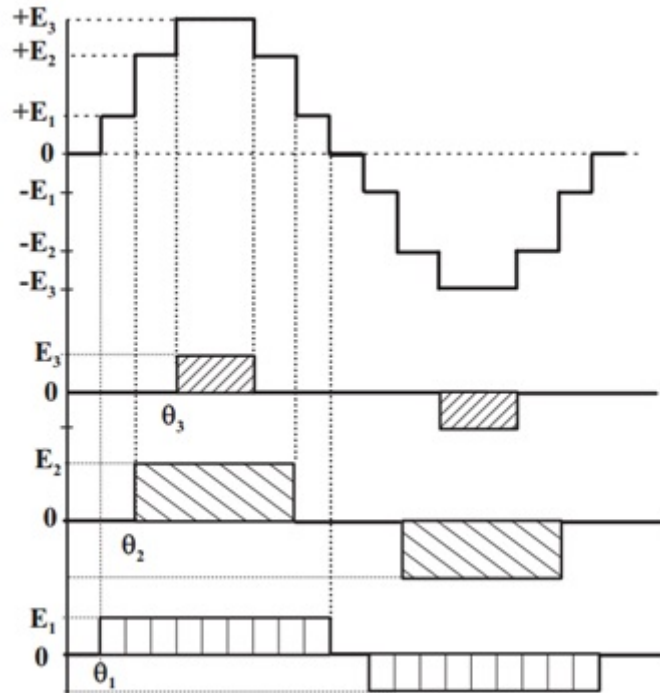


FIGURE 1.42 – Allure de la tension de sortie avec la commande par paliers

Les avantages de la commande par paliers sont les suivants :

- Les instants de commutation sont connus d'avance
- Possibilité de sélectionner les harmoniques à éliminer
- Possibilité de contrôler l'amplitude du fondamental
- L'amélioration de la fonction filtrage grâce à la repoussée des harmoniques à des fréquences plus élevées.

### 1.3.2 Commande par Modulation de Largeur d'Impulsion MLI

#### Rappel de la commande MLI d'un convertisseur deux niveaux

Cette technique qui date de plusieurs années maintenant, se base sur une logique combinatoire tout ou rien. Pour basculer entre deux niveaux de tension ( $U_1$  et  $U_2$ ), des signaux de commande issus de la comparaison entre un signal de référence  $U_{REF}$  et une porteuse  $U_{POR}$  sont appliqués au convertisseur aux instants d'intersection entre ces deux signaux, d'où l'autre appellation de cette technique « intersective » : Si la référence est supérieure à la porteuse, la

tension du convertisseur vaut  $U_1$ , si non elle vaut  $U_2$ . Le train d'impulsions successives générées correspond au signal de sortie modulé en largeur, comme le représente la figure 1.43.

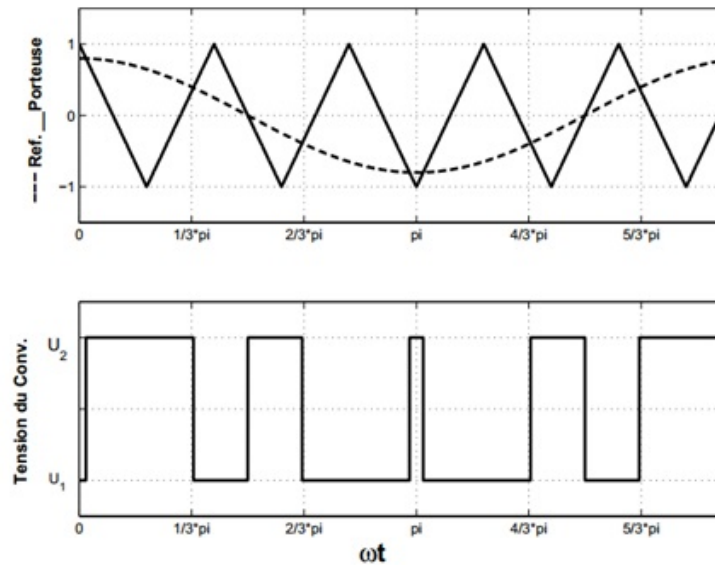


FIGURE 1.43 – Principe de la commande MLI

### Application aux convertisseurs multi-niveaux

Cette méthode est aisément applicable à la commande des onduleurs multi-niveaux. La commande d'un onduleur à  $N$  niveaux de tension nécessite la génération de  $(N-1)$  porteuses triangulaires de même fréquence  $F_{DEC}$  et de même amplitude  $A_{POR}$ . Ces porteuses peuvent être verticalement ou horizontalement décalées. Le décalage horizontal optimal en termes de génération d'harmoniques est  $\frac{2\pi}{(N-1)}$ . Dans le cas d'un décalage vertical, les porteuses peuvent être en phase ou pas, et occupent une bande continue avec le même décalage vertical.

Chaque porteuse commande directement un ou plusieurs interrupteurs, de telle sorte que si la référence est supérieure à cette porteuse, la commande est à 1 et 0 dans le cas contraire.

La somme des résultats des comparaisons à la sortie du bloc de modulation est ensuite calculée pour donner la forme de tension résultante.

La figure (1.44) illustre ce principe pour un convertisseur à 5 niveaux de tension ainsi que la tension résultante.

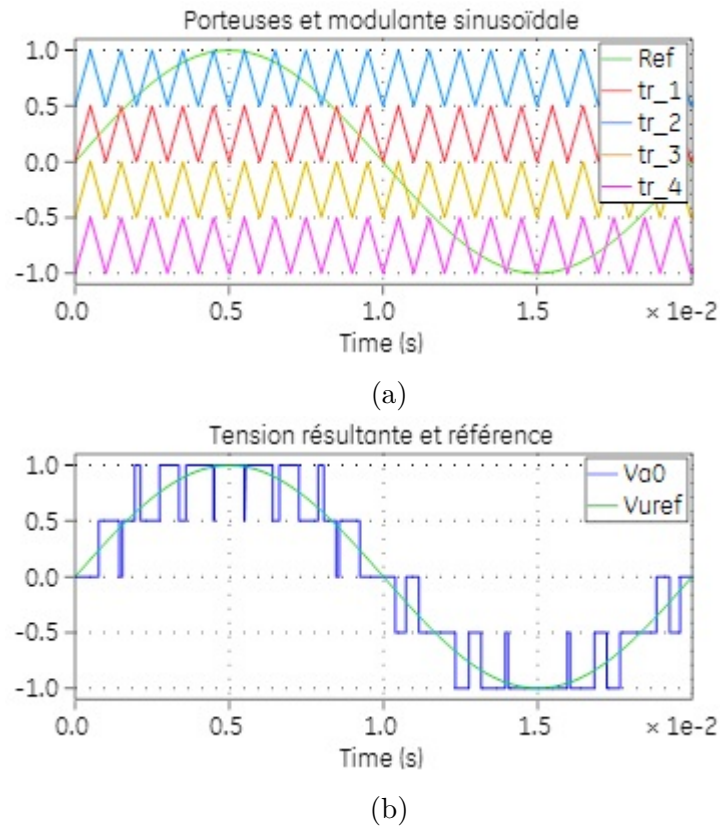


FIGURE 1.44 – Principe de la commande MLI : (a) Référence et 4 porteuses (b) Tensions 5 niveaux phase-point milieu du bus continu

Plusieurs types de modulateurs (références) et de porteuses ont été développés durant les dernières années. Encore une fois, seules les quelques-unes qui sont utilisées dans le monde industriel seront présentées.

### 1.3.2.1 Types de modulateurs

L'objectif principal de toutes les techniques de modulation de largeur d'impulsion est de créer un train d'impulsions ayant la même moyenne volt-seconde (intégrale de la forme d'onde de la tension par rapport au temps) comme référence cible à n'importe quel instant. La difficulté de ces trains d'impulsions générés est qu'ils contiennent d'autres harmoniques indésirables et qui doivent être minimisés. Ainsi, pour n'importe quel type de modulation, le besoin primaire est de créer des impulsions qui vont générer une tension ou un courant désiré (basse fréquence). Une fois ce besoin rempli, un deuxième besoin est de déterminer la façon la plus optimale pour créer ce train d'impulsions tout en minimisant ces harmoniques indésirables, ou en minimisant les pertes dans les composants semi-conducteurs, ou tout autre critère prédéfini (Holmes et Lipo [2003]).

Le paramètre principal qui différencie entre un type de modulateur et un autre est la séquence homopolaire qui est considérée comme un degré de liberté supplémentaire et permet d'atteindre les performances souhaitées selon le type d'application (McGrath et Holmes [2002] et Holmes et McGrath [1999]).

De même, le type de porteuses utilisées pour l'intersection avec la modulateur peut être choisi pour atteindre les performances voulues.

Les premières techniques de commande des convertisseurs de puissance par MLI sont apparues avec les topologies multi-niveaux vers les années 1980. une grande contribution à la

catégorisation des différents types de modulations a été faite par G. Carrara (Carrara *et al.* [1993]) en 1992 puis par B. P. McGrath dans ses travaux de thèse en 2003 (McGrath [2002]).

### 1.3.2.1.1 Modulante sinusoïdale

Ou encore MLI sinusoïdale ou Sub-Harmonic PWM (Tolbert et Habetler [1999] et Fukuda *et al.* [1990]) consiste tout simplement à comparer un signal purement sinusoïdal avec des porteuses triangulaires comme le montre la figure (1.44a).

Deux types de MLI peuvent être distingués, selon la position des porteuses par rapport à la modulante, que l'on appellera **synchrone** quand le ratio de la fréquence des porteuses par rapport à la fréquence de la modulante ( $\frac{F_{PWM}}{F_{FOND}}$ ) est entier, et **asynchrone** dans le cas contraire.

### 1.3.2.1.2 Modulante H3

La MLI H3, en anglais THI pour « Third Harmonic Injection » (Buja et Indri [1975], Bonnert [1984]) a été développée pour corriger l'inconvénient majeur de la MLI sinus, qui ne permet pas de fonctionner à plein taux de modulation ( $\frac{A_{MODULANTE}}{A_{PORTEUSE}}$ ). En effet comme l'expliquent G. Holmes et T. Lipo dans (Holmes et Lipo [2003]), la MLI sinus à plein taux de modulation n'exploite que  $\sim 87\%$  ( $= \frac{\sqrt{3}}{2}$ ) du bus continu en triphasé. Pour y remédier, une « sur-modulation » est effectuée en ajoutant une séquence homopolaire à la tension sinusoïdale de référence comme le montre la figure (1.45).

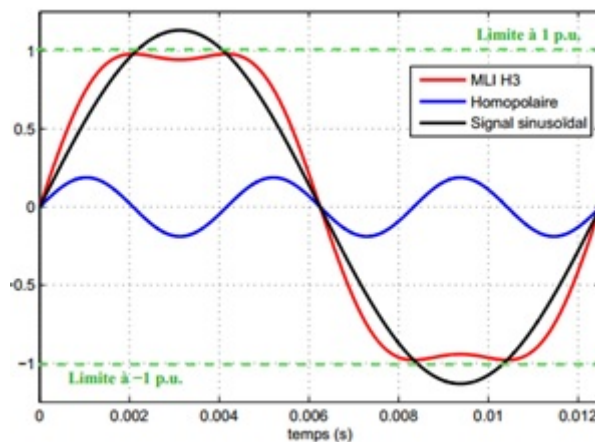


FIGURE 1.45 – Principe de la MLI H3

Cette séquence homopolaire est l'harmonique 3 (par rapport à la référence) pondéré d'un facteur  $\frac{1}{6}$ . L'amplitude maximale du fondamentale peut alors être augmentée de  $\frac{2}{\sqrt{3}} = 1,15$ , et la valeur efficace de la tension entre phases en sortie de l'onduleur est donnée par l'expression suivante :

$$U_{OND,rms} = m \cdot \frac{U_{DC}}{\sqrt{2}}$$

Avec  $m$  l'indice de modulation et  $U_{DC}$  la tension du bus continu.

En pratique, la modulante H3 est différente de celle présentée théoriquement ci-dessus. La modulante H3 implémentée réellement dans les unités de contrôle chez GE PC est une autre variante illustrée sur la figure (1.46). Elle est écrêtée en valeur absolue à la valeur de l'indice de modulation (1 dans ce cas).



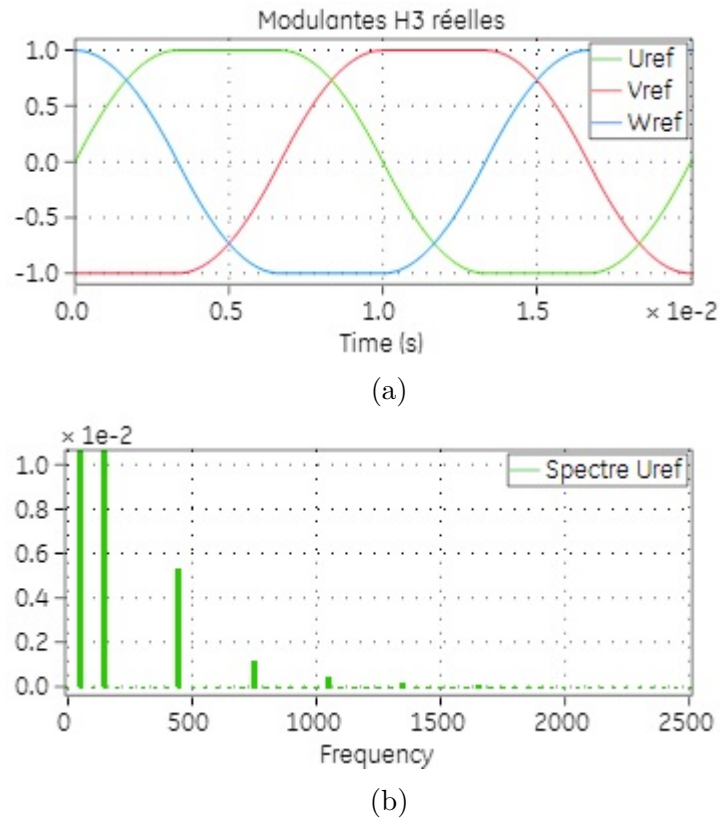


FIGURE 1.46 – Commande MLI implémentée en pratique : (a) Références triphasées - (b) Composition spectrale

La décomposition en série de Fourier de cette référence réelle laisse apparaître non seulement l'harmonique 3, mais aussi les harmoniques 9, 15, 21, 27, 33,... avec des amplitudes de plus en plus négligeables.

### 1.3.2.1.3 MLI discontinue

La Discontinuous PWM ou MLI discontinue (Ogasawara *et al.* [1990], Asiminoaei *et al.* [2008] et Van Der Broeck [1991]), est une technique qui a pour but de minimiser les pertes dans les semi-conducteurs en limitant le nombre de commutations et d'augmenter la valeur efficace du fondamental. La séquence homopolaire de cette technique est calculée pour ne pas avoir d'intersection entre la référence et les porteuses sur chaque phase pendant  $2 \times (30^\circ\text{-type1}, 60^\circ\text{-type2}$  ou  $120^\circ\text{-type3}$ ). Mais le type le plus répandu en industrie et utilisé jusqu'à aujourd'hui chez GE PC est le deuxième type où l'on clamp à 1 pu pendant  $2 \times 60^\circ$  électriques la référence, comme le montre la figure (1.47).

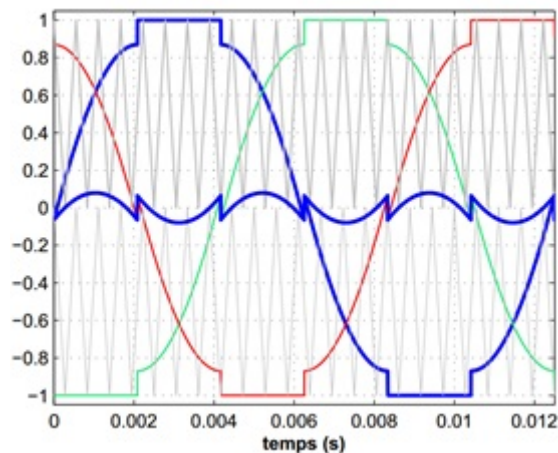


FIGURE 1.47 – Modulantes et séquence homopolaire de la MLI discontinue ( $\cos(\phi) = 1$ )

Ces clampages sont centrés sur le maxima et le minima de la référence ce qui cause une dégradation du contenu spectral du signal surtout en basses fréquences. Ils peuvent aussi être en phase avec le courant crête, ce qui rend la séquence homopolaire dépendante du courant.

Les principales propriétés de cette technique de MLI comme l'expliquent D. G. Holmes et T. A. Lipo dans (Holmes et Lipo [2003]) sont :

- Une réduction optimale des pertes par commutations puisque la phase traversée par le courant le plus fort n'est pas commutée
- Un partage des contraintes thermiques améliorés entre les IGBTs
- Génération d'harmoniques latéraux en basses fréquences dont le plus faible est à  $1,5 \times F_{DEC}$  qui peuvent être dangereux pour la charge. En effet, cette technique ne devient intéressante que lorsque les amplitudes des harmoniques latéraux qu'elle génère sont moins importantes que celles des MLI continues ou conventionnelles.

### 1.3.2.1.4 MLI Toggle

Ce type de modulatrice est obtenu en ajoutant une séquence homopolaire de forme carrée à la référence sinusoïdale comme l'illustre la figure 1.48.

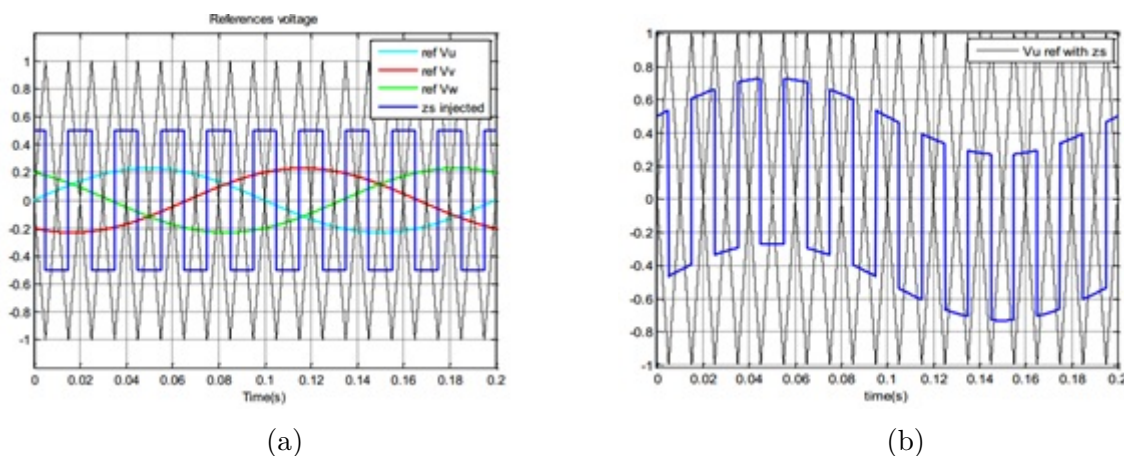


FIGURE 1.48 – MLI Toggle : (a) Modulantes sinusoïdales triphasées et séquence homopolaire -  
(b) Modulante avec homopolaire

La MLI Toggle est utilisée pour de faibles taux de modulation et de faibles fréquences fondamentales (démarrage) [El Jihad \[2015\]](#), quand la charge demande un fort couple et donc un fort courant, comme dans les applications des propulsions de paquebots ou de bateaux brise-glaces par exemple.

Utiliser ce type de MLI permet de réduire les pertes puisqu'elle offre un équilibrage « instantané » des commutations entre les différents composants semi-conducteurs.

La MLI Toggle peut aussi être utilisée pour remédier aux problèmes de contrôlabilité au démarrage, qui sont liées aux notions des temps minimum de conduction et temps morts des composants.

Un autre avantage est qu'on peut appliquer un taux de modulation nul puisque la séquence homopolaire de forme carrée qui ne dépend pas de cet indice assurera toujours des intersections avec les porteuses.

### 1.3.2.2 Types de porteuses

Les deux grands types de porteuses étudiées pour la commande des convertisseurs deux niveaux et plus tard les convertisseurs multi-niveaux sont les porteuses à dents de scie (Sawtooth) et les porteuses triangulaires. Ces dernières restent les plus utilisées en industrie. Les porteuses à dents de scie peuvent être symétriques (figure 1.49a) ou asymétriques (figure 1.49b). Les différentes variantes qui découlent des porteuses triangulaires ont seulement des décalages horizontaux (dans le temps) ou verticaux (selon le nombre de niveaux).

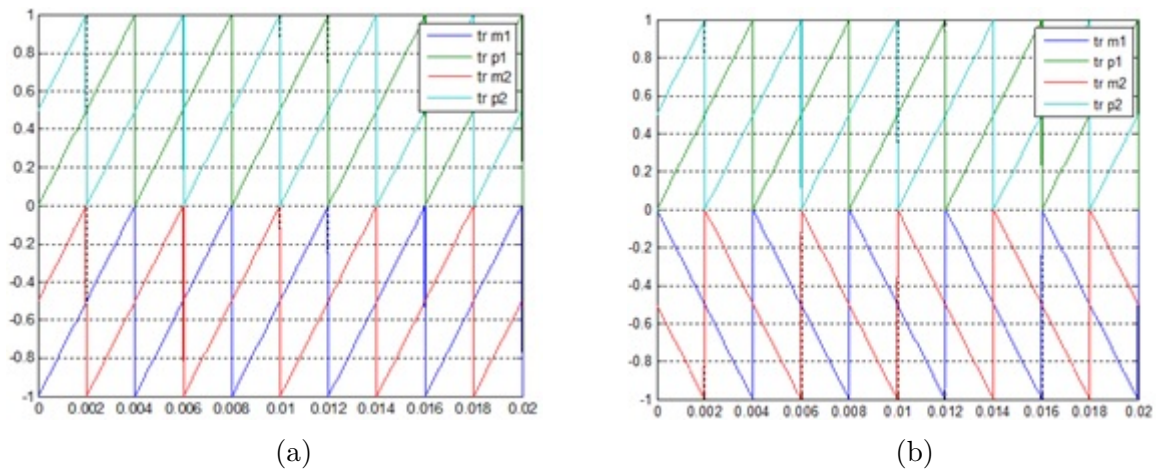


FIGURE 1.49 – MLI Toggle : (a) porteuses dents de scie symétriques - (b) porteuses dents de scie asymétriques

Comme énoncé dans les paragraphes précédents, un convertisseur multi-niveaux à N niveaux, requiert (N-1) porteuses. Les décalages horizontal et vertical de ces porteuses sont alors choisis pour atteindre les performances souhaitées. Ci-dessous quelques types de porteuses triangulaires pour un convertisseur 5 niveaux.

#### 1.3.2.2.1 Vertical shift carrier

Vertical Shift Carrier (VSC), ou encore porteuses en Disposition de Phase, comme leur nom l'indique sont des porteuses en phase mais décalées verticalement ([Agelidis et Calais \[1998\]](#) et [Holmes et Lipo \[2003\]](#)). Leur nombre dépend du nombre de niveaux de tension désiré à la sortie et doivent occuper toute la bande continue. Dans le cas de l'exemple donné en figure (1.50) pour un convertisseur 5 niveaux, les 4 porteuses occupent la bande  $[-1, 1]$  comme suit :  $-1/-0.5$ ,  $-0.5/0$ ,  $0/0.5$  et  $0.5/1$ .

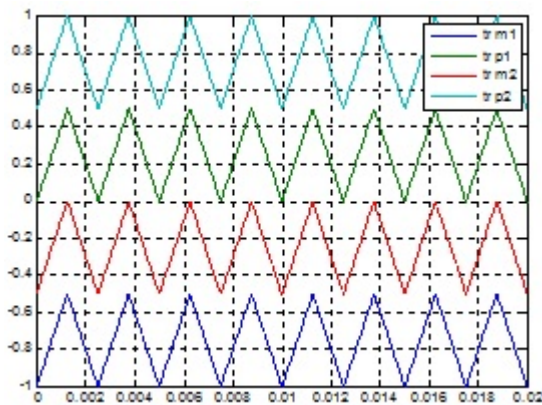


FIGURE 1.50 – Porteuses VSC

### 1.3.2.2.2 Phase opposition disposition

Dans le cas des porteuses Phase Opposition Disposition (POD), les porteuses supérieures sont en phase entre elles et décalées verticalement, mais en opposition de phase avec celles du bas, aussi en phase entre elles (figure 1.51) (McGrath et Holmes [2000] et Holmes et Lipo [2003]).

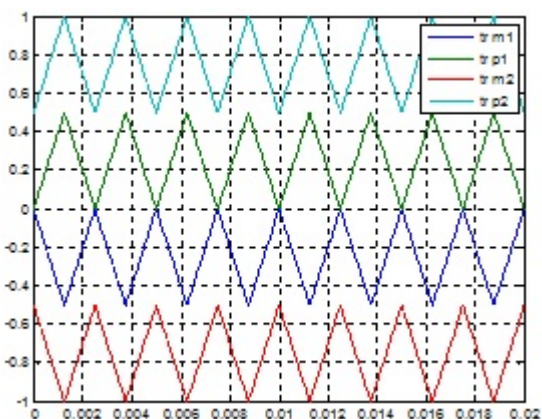


FIGURE 1.51 – Porteuses POD

### 1.3.2.2.3 Anti phase opposition disposition

Les porteuses supérieures sont en opposition de phase entre elles et décalées verticalement, et celles du bas aussi. Mais les premières porteuses de chaque groupe sont en phase (figure 1.52) (McGrath et Holmes [2000] et Holmes et Lipo [2003]).

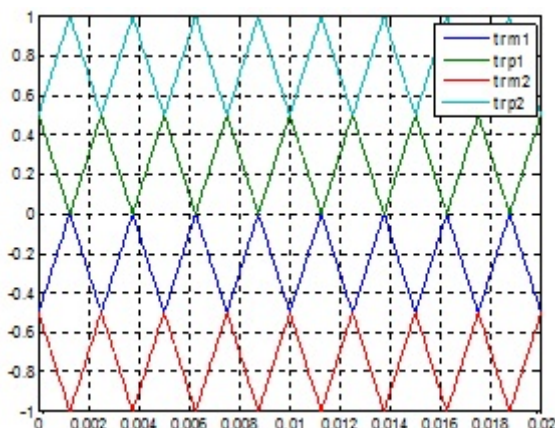


FIGURE 1.52 – Porteuses APOD

### 1.3.2.2.4 Porteuses entrelacées

Les porteuses du haut et du bas ont la même amplitude mais chaque porteuse est en opposition de phase avec la porteuse adjacente (figure 1.53) (McGrath et Holmes [2000] et Holmes et Lipo [2003]).

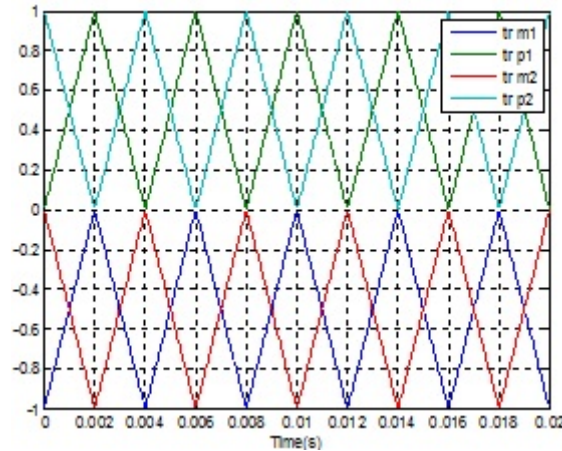


FIGURE 1.53 – Porteuses entrelacées

## 1.4 Étude comparative des topologies 5 niveaux

Dans cette partie, les trois topologies 5 niveaux retenues plus haut seront comparées en termes de :

- Évolution du nombre de composants
- Étude des pertes et contenus harmonique avec une même commande (Phase Disposition (PD) Sinus PWM)
- Calcul des énergies stockées dans les convertisseurs
- Étude des pertes et du contenu harmonique pour la topologie NPP 5 Niveaux (MV6000) avec plusieurs stratégies de commande.

Avant de s'attaquer aux études comparatives, les notions théoriques sur les calculs des pertes associées aux convertisseurs multi-niveaux ainsi que les notions de décompositions en série de Fourier seront présentées.

Les calculs de ces pertes se feront sous Piece-wise Linear Electrical Circuit Simulation (PLECS)© et Simulink de Matlab©.

### 1.4.1 Évolution du nombre de composants

Le raisonnement est fait d'abord en Per Unit (pu) et en considérant un composant par fonction « interrupteur ». Le nombre de composants en série nécessaire par fonction est ensuite déduit pour chaque niveau de tension de sortie selon la tension du bus DC ( $\frac{V_{DC}}{2} = 1pu$ ).

Les tables (1.6, 1.7 et 1.11) donnent l'évolution des 3 topologies retenues : NPP 5L 2x2 (**config 1**), NPP 5L 4x1 (**config 2**), ANPC 5L (**config 3**) avec des composants TOSHIBA ST1500XGH24 (TOSHIBA [2016]) dont la tension maximale à leurs bornes en régime permanent est de 2500 V. Une 4<sup>ème</sup> configuration du NPP 2X2 (**config 4**) est donnée avec les composants FUJI du type 2MBI450VN-17 (FUJI [2011]), dont la tension maximale est de 1050 V.

1.4.1.1 NPP 5 niveaux 2x2

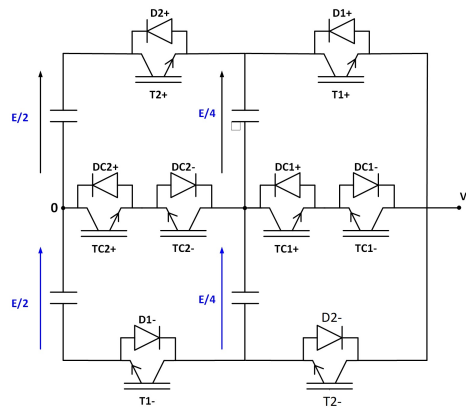


FIGURE 1.54 – Structure NPP 5 niveaux 2x2

TABLE 1.6 – Évolution du nombre de composants en série pour la structure NPP 5 niveaux 2x2.

IGBT	Nombre de composants en série nécessaires				
	Tension Max Appliquée	3.3 kV 1pu = 2500 V	6.6 kV 1pu = 5000 V	9.9 kV 1pu = 7500 V	13.8 kV 1pu = 10500 V
T1+	1	1	2	3	5
TC1+	$\frac{1}{2}$	1	1	2	3
TC1-	$\frac{1}{2}$	1	1	2	3
T1-	1	1	2	3	5
T2+	1	1	2	3	5
TC2+	$\frac{1}{2}$	1	1	2	3
TC2-	$\frac{1}{2}$	1	1	2	3
T2-	1	1	2	3	5
<b>Total</b>		<b>8</b>	<b>12</b>	<b>20</b>	<b>32</b>

1.4.1.2 NPP 5 niveaux 4x1

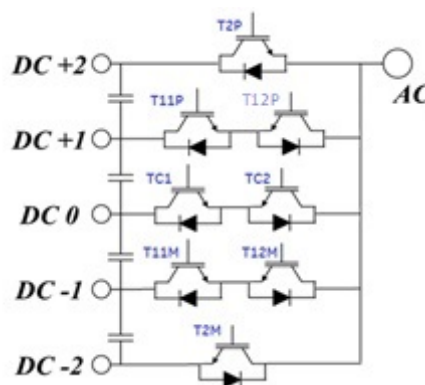


FIGURE 1.55 – Structure NPP 5 niveaux 4x1

TABLE 1.7 – Évolution du nombre de composants en série pour la structure NPP 5 niveaux 4x1.

IGBT	Nombre de composants en série nécessaires				
	Tension Max Appliquée	3.3 kV 1pu = 2500 V	6.6 kV 1pu = 5000 V	9.9 kV 1pu = 7500 V	13.8 kV 1pu = 10500 V
T2P	2	2	4	6	9
T11P	$\frac{3}{4}$	1	2	3	4
T12P	$\frac{3}{4}$	1	2	3	4
TC1	1	1	2	3	5
TC2	1	1	2	3	5
T11M	$\frac{3}{4}$	1	2	3	4
T12M	$\frac{3}{4}$	1	2	3	4
T2M	2	2	4	6	9
<b>Total</b>		<b>10</b>	<b>20</b>	<b>30</b>	<b>44</b>

## 1.4.1.3 ANPC 5 niveaux

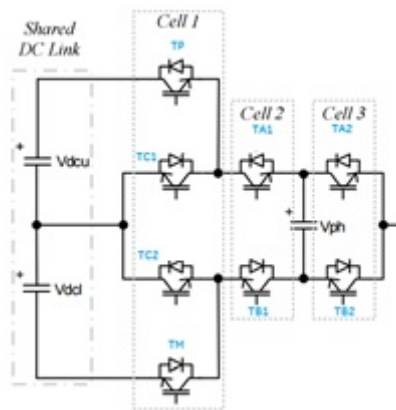


FIGURE 1.56 – Structure ANPC 5 niveaux

TABLE 1.8 – Évolution du nombre de composants en série pour la structure ANPC 5 niveaux.

IGBT	Nombre de composants en série nécessaires				
	Tension Max Appliquée	3.3 kV 1pu = 2500 V	6.6 kV 1pu = 5000 V	9.9 kV 1pu = 7500 V	13.8 kV 1pu = 10500 V
TP	1	1	2	3	5
TC1	1	1	2	3	5
TC2	1	1	2	3	5
TA1	$\frac{1}{2}$	1	1	2	3
TA2	$\frac{1}{2}$	1	1	2	3
TB1	1	1	2	3	5
TB2	1	1	2	3	5
TM	1	1	2	3	5
<b>Total</b>		<b>8</b>	<b>14</b>	<b>22</b>	<b>36</b>

La figure 1.57 montre l'évolution des nombres de composants totaux nécessaires pour chacune des topologies avec des composants Toshiba ST1500GHX24 (TOSHIBA [2016]) pour les 3 premières configurations et avec le composant Fuji 2MBI450VN (FUJI [2011]) pour la 4<sup>ème</sup> configuration.

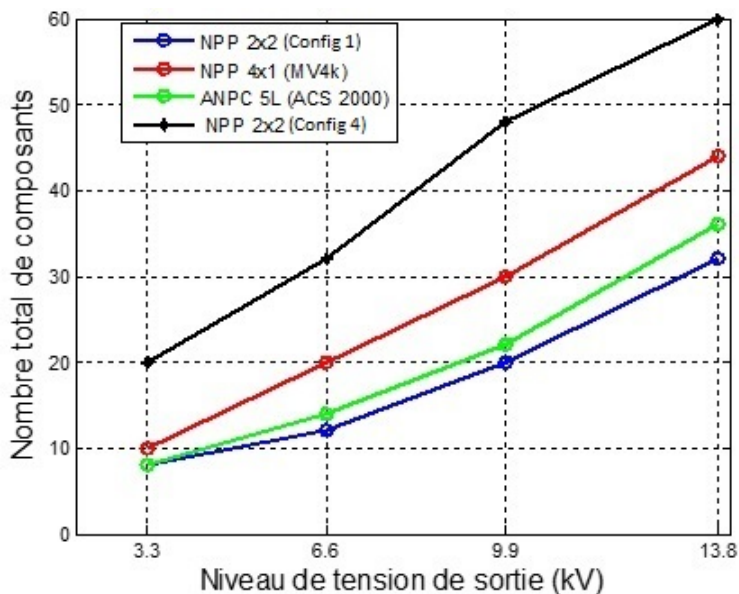


FIGURE 1.57 – Évolution du nombre de composants en fonction du niveau de tension de sortie

La topologie NPP 2x2 (*MV6000*) est la plus intéressante pour tous les niveaux de tension de sortie à partir de 6,6 kV. La quatrième configuration est la moins intéressante, car même si c'est la même structure que la première (NPP 2x2), l'utilisation de composants dont la tension maximale est relativement basse impose l'utilisation d'un nombre élevé de ces composants. Cependant, on se propose d'étudier le cas de l'utilisation du composants Fuji 2MBI450VN (1050 V) pour les trois topologies. Les configurations sont donc NPP 2x2 - MV6k (**config 4**), le NPP 4x1 (**config 5**), l'ANPC 5L (**config 6**).



Les tables (1.9, 1.10 et 1.11) donnent l'évolution des 3 topologies avec le deuxième type de composants :

TABLE 1.9 – Évolution du nombre de composants en série pour la structure NPP 5 niveaux 2x2 (config 4)

IGBT	Nombre de composants en série nécessaires (NPP 2x2)				
	Tension Max Appliquée	3.3 kV 1pu = 2500 V	6.6 kV 1pu = 5000 V	9.9 kV 1pu = 7500 V	13.8 kV 1pu = 10500 V
T1+	1	3	5	8	10
TC1+	$\frac{1}{2}$	2	3	4	5
TC1-	$\frac{1}{2}$	2	3	4	5
T1-	1	3	5	8	10
T2+	1	3	5	8	10
TC2+	$\frac{1}{2}$	2	3	4	5
TC2-	$\frac{1}{2}$	2	3	4	5
T2-	1	3	5	8	10
<b>Total</b>		<b>20</b>	<b>32</b>	<b>48</b>	<b>60</b>

TABLE 1.10 – Évolution du nombre de composants en série pour la structure NPP 5 niveaux 4x1 (config 5)

IGBT	Nombre de composants en série nécessaires (NPP 4x1)				
	Tension Max Appliquée	3.3 kV 1pu = 2500 V	6.6 kV 1pu = 5000 V	9.9 kV 1pu = 7500 V	13.8 kV 1pu = 10500 V
T2P	2	5	10	15	20
T11P	$\frac{3}{4}$	2	4	6	8
T12P	$\frac{3}{4}$	2	4	6	8
TC1	1	3	5	8	10
TC2	1	3	5	8	10
T11M	$\frac{3}{4}$	2	4	6	8
T12M	$\frac{3}{4}$	2	4	6	8
T2M	2	5	10	15	20
<b>Total</b>		<b>24</b>	<b>46</b>	<b>70</b>	<b>92</b>

TABLE 1.11 – Évolution du nombre de composants en série pour la structure ANPC 5 niveaux (config 6)

IGBT	Nombre de composants en série nécessaires (ANPC)				
	Tension Max Appliquée	3.3 kV 1pu = 2500 V	6.6 kV 1pu = 5000 V	9.9 kV 1pu = 7500 V	13.8 kV 1pu = 10500 V
TP	1	3	5	8	10
TC1	1	3	5	8	10
TC2	1	3	5	8	10
TA1	$\frac{1}{2}$	2	3	4	5
TA2	$\frac{1}{2}$	2	3	4	5
TB1	1	3	5	8	10
TB2	1	3	5	8	10
TM	1	3	5	8	10
<b>Total</b>		<b>22</b>	<b>36</b>	<b>56</b>	<b>70</b>

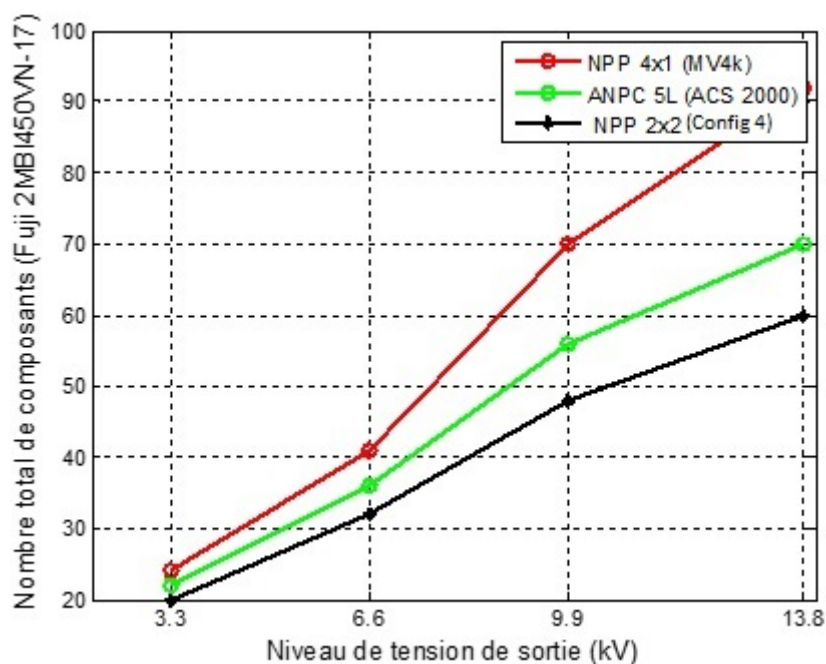


FIGURE 1.58 – Évolution du nombre de composants en fonction du niveau de tension de sortie - composant FUJI 2MBI450VN (1050 V)

La topologie NPP 2x2 reste toujours la plus intéressante en termes de nombre de composants.

### 1.4.2 Énergies stockées dans les convertisseurs multi-niveaux

L'une des caractéristiques principales des convertisseurs multi-niveaux est l'utilisation de capacités flottantes pour assurer les différents niveaux de tension. Les domaines d'application de ces convertisseurs demandant de plus en plus de tension et de puissance, l'énergie stockée devient contraignante en coût et en volume. En plus des capacités flottantes, d'autres composants

réactifs sont utilisés pour le filtrage du courant et de la tension de sortie du convertisseur. Dans cette partie, une comparaison de cette énergie stockée sera faite pour les trois topologies 5 niveaux : Énergie des éléments de filtrage et énergie dans les capacités flottantes.

### 1.4.2.1 Éléments de filtrage

Le but de l'étude de l'énergie stockée dans les éléments du filtre est le bon dimensionnement de ces derniers (figure 1.59).

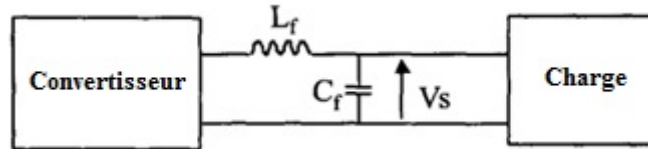


FIGURE 1.59 – Schéma synoptique d'une chaîne de conversion d'énergie

La figure 1.60 montre le cas d'une cellule de commutation élémentaire. L'inductance  $L_f$  et la capacité  $C_f$  sont dimensionnées pour une tension commutée  $E$  et une fréquence de découpage  $F_{DEC}$ . Les expressions des ondulations du courant de l'inductance et de la tension du condensateur sont données par les équations (1.1), comme l'expliquent L. Demas et T. Meynard dans (Demas *et al.* [2002]) :

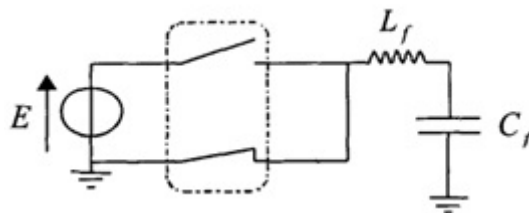


FIGURE 1.60 – Cellule de commutation élémentaire

$$\Delta I_{L_f} = \frac{E}{4 \cdot L_f \cdot F_{DEC}} \quad \Delta V_{C_f} = \frac{\Delta I_{L_f}}{8 \cdot C_f \cdot F_{DEC}} \quad (1.1)$$

Les calculs des éléments du filtre seront faits tel que la valeur de la capacité est inchangée alors que celle de l'inductance peut varier. L'inverse est tout aussi possible.

#### 1.4.2.1.1 Inductance de filtrage

Le choix de cette inductance dépend de l'ondulation du courant  $\Delta I_{L_f}$  fixé dans le cahier des charges.

Dans le cas d'une topologie SMC à  $n$  étages et  $p$  cellules en série, dont la fréquence apparente est  $F_{APP} = p \cdot F_{DEC}$  et la tension commutée par chaque cellule est  $\frac{E}{n \cdot p}$ , l'expression de l'inductance  $L_f$  devient :

$$L_f^{smc} = \frac{E / (2 \cdot n \cdot p)}{2 \cdot \Delta I_{L_f} \cdot p \cdot F_{DEC}} \quad (1.2)$$

L'énergie stockée dans cette inductance est donc donnée par :

$$\langle E_L \rangle_{max}^{smc} = \frac{1}{2} L_f I^2 = \frac{E \cdot I_{max}}{8 \cdot F_{DEC}} \cdot \frac{I_{max}}{p^2 \cdot n \cdot \Delta I_{L_f}} \quad (1.3)$$

En mettant n=1 (cas du Multicell classique) dans ces deux équations, on obtient :

$$L_f^{m-cell} = \frac{E/(2p)}{2 \cdot \Delta I_{Lf} \cdot p \cdot F_{DEC}} = n \cdot L_f^{smc} \quad (1.4)$$

et

$$(E_L)_{max}^{m-cell} = \frac{1}{2} L_F I^2 = \frac{E \cdot I_{max}}{8 \cdot F_{DEC}} \cdot \frac{I_{max}}{p^2 \cdot n \cdot \Delta I_{Lf}} = n \cdot \langle E_L \rangle_{max}^{smc} \quad (1.5)$$

La topologie NPC peut être considérée comme un cas particulier de la topologie SMC (2 étages, 1 cellule), et obtient donc :

$$L_f^{npc} = \frac{E/4}{2 \cdot \Delta I_{Lf} \cdot F_{DEC}} = \frac{n \cdot p^2}{2} \cdot L_f^{smc} \quad (1.6)$$

et

$$(E_L)_{max}^{npc} = \frac{1}{2} L_F I^2 = \frac{E \cdot I_{max}}{8 \cdot F_{DEC}} \cdot \frac{I_{max}}{\Delta I_{Lf}} = \frac{n \cdot p^2}{2} \cdot (E_L)_{max}^{smc} \quad (1.7)$$

#### 1.4.2.1.2 Condensateur de filtrage

Le choix de cet élément dépend de l'ondulation de sa tension  $\Delta V_{Cf}$  fixée par le cahier des charges.

Pour toutes les variantes de la topologie SMC (y compris le Multicell), et en imposant un ratio  $\frac{\Delta I_{Lf}}{\Delta V_{Cf}}$  constant, la valeur de la capacité  $C_f$  sera identique.

$$C_f^{smc} = C_f^{m-cell} = \frac{\Delta I_{Lf}}{8 \cdot p \cdot F_{DEC} \cdot \Delta V_{Cf}} \quad (1.8)$$

L'énergie stockée est calculée pour le pire cas où  $V_{Cf} = E$ . On obtient alors :

$$(E_{Cf})_{max}^{smc} = (E_{Cf})_{max}^{m-cell} = \frac{1}{2} C_f E^2 = \frac{1}{2} \cdot \frac{E \cdot I_{max}}{8 \cdot F_{DEC}} \cdot \frac{1}{p} \cdot \frac{\Delta I_{Lf}}{I_{max}} \cdot \frac{E}{\Delta V_{Lf}} \quad (1.9)$$

On retrouve les expressions de la capacité du filtre et de son énergie stockée de la topologie NPC en posant p=1.

$$C_f^{npc} = \frac{\Delta I_{Lf}}{8 \cdot F_{DEC} \cdot \Delta V_{Cf}} = p \cdot C_f^{smc} \quad (1.10)$$

$$(E_{Cf})_{max}^{npc} = \frac{1}{2} C_f E^2 = \frac{1}{2} \cdot \frac{E \cdot I_{max}}{8 \cdot F_{DEC}} \cdot \frac{\Delta I_{Lf}}{I_{max}} \cdot \frac{E}{\Delta V_{Lf}} = p \cdot (E_{Cf})_{max}^{smc} \quad (1.11)$$

#### 1.4.2.2 Condensateurs flottants

Le dimensionnement d'un condensateur flottant doit prendre en compte la limitation de la surtension aux bornes de l'interrupteur bloqué à une certaine valeur  $\frac{E}{n \cdot p} + \Delta V_{Ck}$ . La variation de la tension  $V_{Ck}$  de ce condensateur est alors fixée à  $\Delta V_{Ck}$ . La tension de la  $k^{ème}$  cellule varie donc entre  $k \cdot \frac{E}{n \cdot p} - \frac{\Delta V_{Ck}}{2}$  et  $k \cdot \frac{E}{n \cdot p} + \frac{\Delta V_{Ck}}{2}$ .

La valeur de la capacité  $C_k$  est donnée par l'expression :

$$C_k^{smc} = \frac{I}{2 \cdot p \cdot F_{DEC} \cdot \Delta V_{Ck}} \text{ avec } V_{Ck}^{smc} = k \cdot \frac{E}{n \cdot p} \quad (1.12)$$

Et l'énergie stockée dans  $C_k$  :

$$(E_{Ck})_{max}^{smc} = \frac{1}{2} C_k (V_{Ck}^{smc})^2 = \frac{1}{2} \cdot \frac{I_{max}}{2 \cdot p \cdot F_{DEC} \cdot \Delta V_{Ck}} \cdot \left( k \cdot \frac{E}{n \cdot p} \right)^2 \quad (1.13)$$

En imposant les variations de tous les condensateurs flottants à la même valeur ( $\Delta V_{C1} = \Delta V_{C2} = \Delta V_{C3} = \dots = \Delta V_{Cn}$ ), on en déduit l'énergie totale stockée dans une structure SMC à n étages et p cellules tel que :

$$(E_{TotalFly})_{max}^{smc} = n \cdot \sum_{k=1}^{k=p} E_{Ck} \quad (1.14)$$

Ces équations restent valables pour la structure Multicell en posant n=1.

### 1.4.2.3 Comparaison et analyse

Dans ce paragraphe, une comparaison en termes d'énergie stockée est faite entre les différentes structures retenues. Pour cela, on se met dans les conditions suivantes :

$$E = 10kV, I_{max} = 1kA, F_{DEC} = 1kHz, \frac{\Delta I_{Lf}}{I_{max}} = 5\% \text{ et } \frac{\Delta V_{Ck}}{E} = 5\%$$

La figure (1.61) montre l'évolution de la quantité d'énergie stockée dans les condensateurs flottants en fonction du nombre d'étages N et du nombre de cellules P.

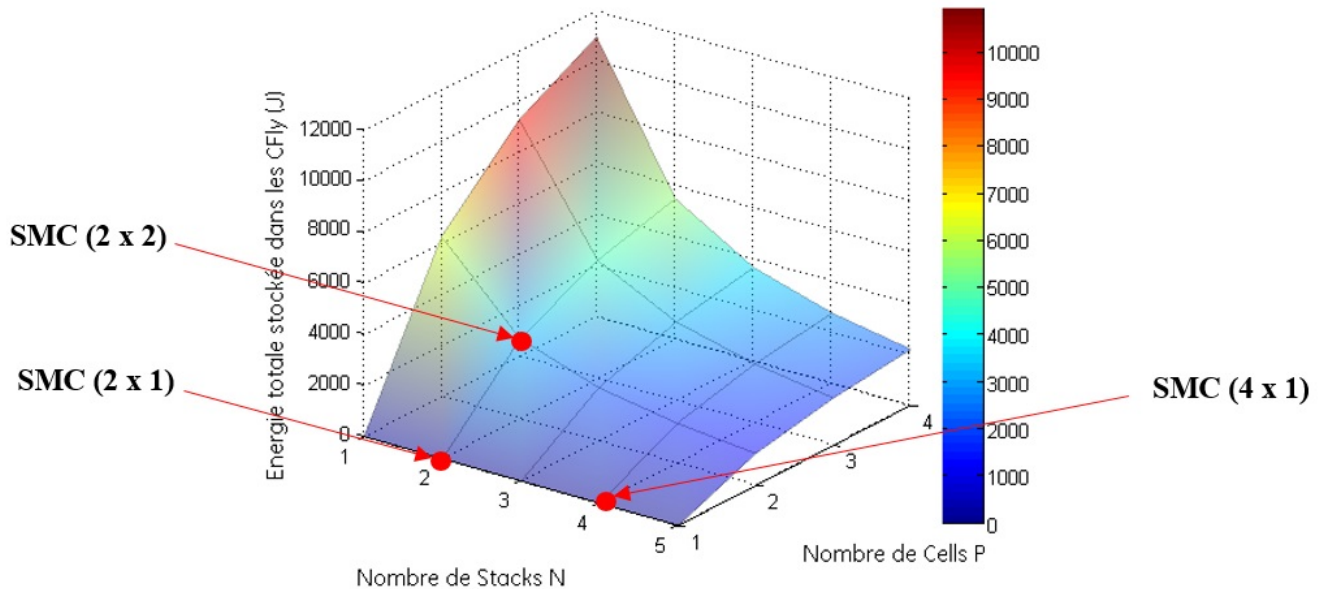


FIGURE 1.61 – Energie stockée dans les condensateurs flottants en fonction du nombre d'étages n et de cellules p

Concernant la topologie ANPC 5 niveaux retenue, l'énergie stockée dans son unique condensateur flottant peut être déduite de celle du SMC 2x2 en divisant par un facteur 2.

Le classement des trois topologies 5 niveaux retenues dans un ordre d'intérêt décroissant est :

- SMC - NPP 4x1 → Pas de condensateurs flottants
- ANPC 5 niveaux → Un seul condensateur flottant
- NPP 2x2 → Deux condensateurs flottants.

La topologie NPP (MV6000) est donc la plus contraignante en termes d'énergie stockée dans ces condensateurs flottants. Cependant, il est aussi nécessaire de comparer les énergies stockées dans les éléments de filtrage pour les différentes topologies. Les évolutions de celles-ci sont données à la figure (1.62).

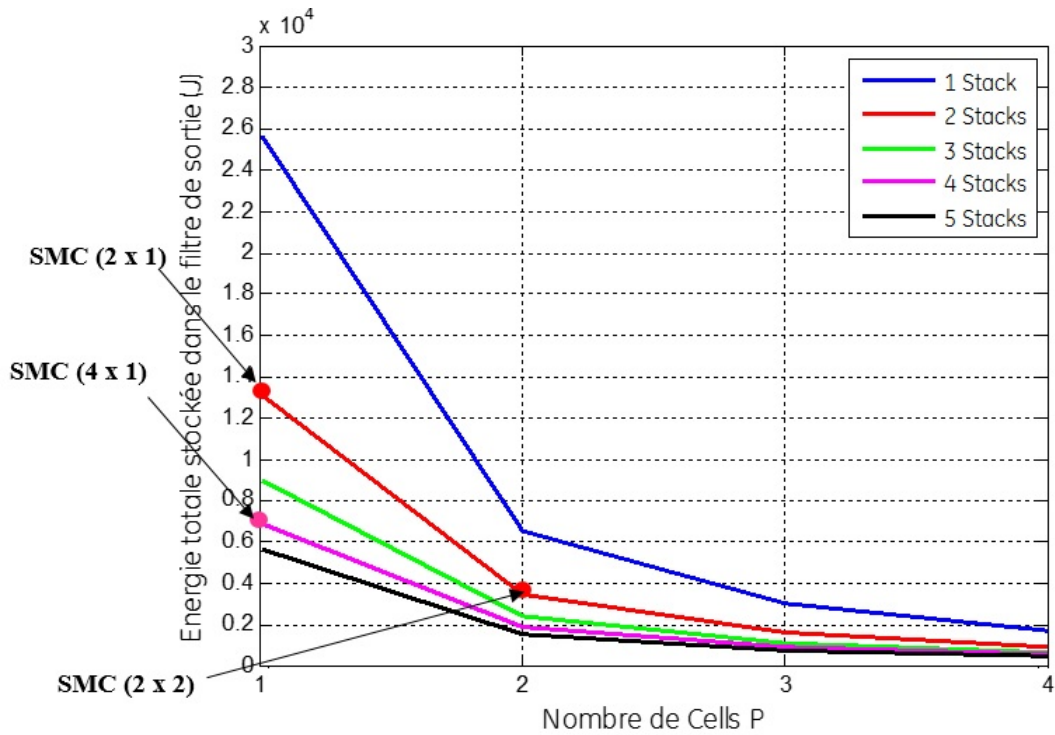


FIGURE 1.62 – Energie totale stockée dans le filtre de sortie

L'énergie stockée dans les éléments du filtre diminue en fonction du nombre d'étages  $N$  et du nombre de cellules  $P$ . Un ratio de 2 peut être observé entre le SMC 2x2 (MV6000) et le SMC 4x1 (MV4000). Cette différence peut être expliquée par la présence d'un terme «  $p$  » (grâce à la fréquence apparente) au dénominateur de l'équation de l'énergie stockée dans l'inductance  $L_f$ , qui, étant égal à 2 pour le SMC 2x2 permet d'avoir la moitié de l'énergie par rapport au SMC 4x1. Notons que si le SMC 2x2 est commandé avec des porteuses VSC (en phase), la fréquence apparente serait la même et la quantité d'énergie stockée dans le MV6000 serait la même que celle du MV4000 (voir l'annexe C). Concernant la topologie ANPC 5 niveaux, le fait d'utiliser 4 porteuses décalées verticalement (VSC) implique une fréquence apparente égale à la fréquence de découpage. Ainsi l'énergie stockée est la même que pour SMC 4x1.

Le classement des trois topologies 5 niveaux retenues dans un ordre d'intérêt décroissant est :

- SMC 2x2
- SMC 4x1 / ANPC 5 niveaux.

La figure (1.63) représente l'énergie totale stockée dans les différentes topologies.

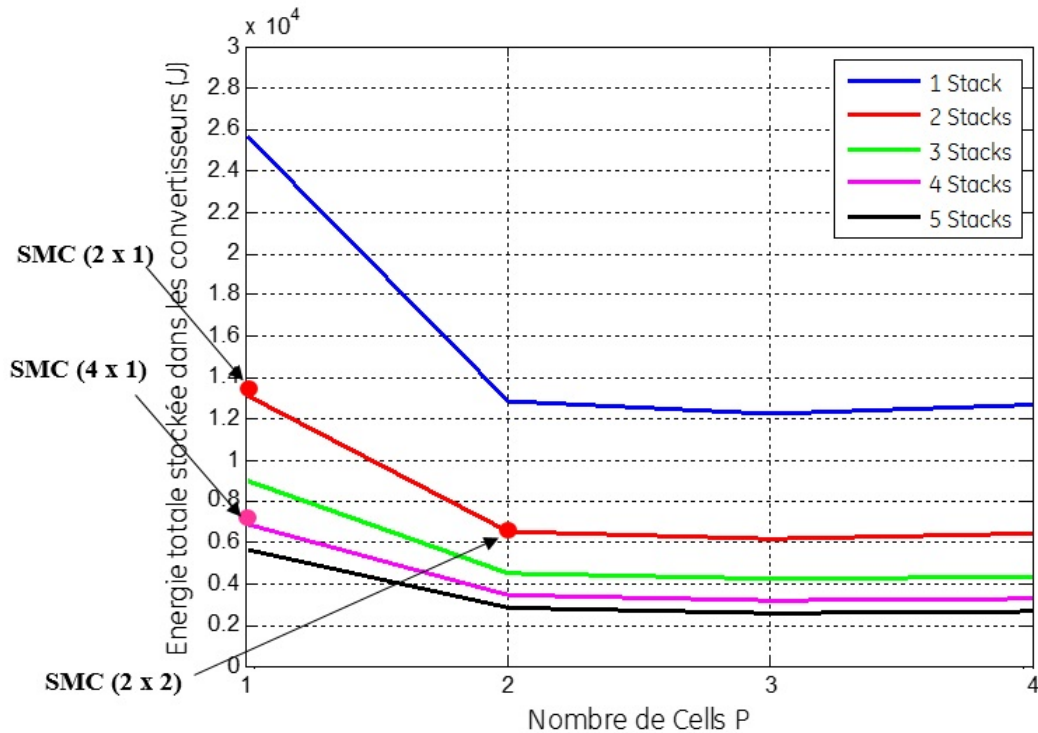


FIGURE 1.63 – Energie totale stockée dans les convertisseurs

En conclusion, l'énergie globale stockée dans un convertisseur dépend du nombre d'étages et de cellules adoptés. Concernant les topologies retenues, le SMC 2x2 est légèrement meilleur que le SMC 4x1 alors que ANPC 4x1 vient en dernière position.

### 1.4.3 Comparaison du contenu harmonique de la tension de sortie des convertisseurs

Dans cette partie, les trois topologies 5 niveaux retenues sont comparées en termes de contenu spectral de la tension de sortie phase-neutre ainsi que de son THD.

Toutes les comparaisons (sauf indication contraire) sont faites au même point de fonctionnement :  $F_{FOND} = 50$  Hz,  $F_{PWM} = 1000$  Hz, taux de modulation  $m = 0.9$ ,  $\cos(\phi) = 1$ . Ces simulations sont réalisées grâce à un outil analytique sous l'environnement MATLAB (voir Annexe A).

Les figures (1.64) et (1.65) montrent l'évolution des harmoniques générés pour chaque topologie :

- NPP 2x2 (MV6000) commandé avec des porteuses entrelacées de  $180^\circ$  à 1000 Hz.
- NPP 4x1 (MV4000) / ANPC 5 niveaux commandés avec des porteuses VSC à 1000 Hz.
- NPP 4x1 (MV4000) / ANPC 5 niveaux commandés avec des porteuses VSC à 2000 Hz.

Il faut noter que seule la topologie NPP 2x2 permet d'utiliser des porteuses décalées entre elles de  $\frac{2\pi}{2}$ . En effet, la commande des deux autres topologies avec ce type de porteuses provoquerai des courts-circuits des sources DC. Elles sont donc commandées avec des porteuses décalées verticalement (VSC).

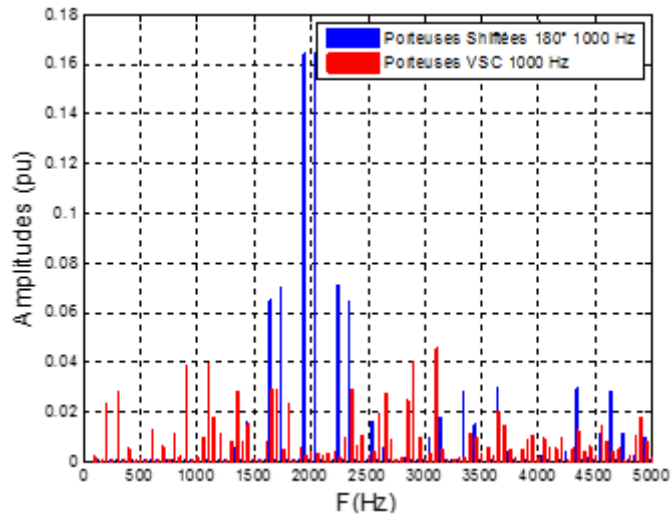


FIGURE 1.64 – Distribution des harmoniques : Porteuses shiftées à  $180^\circ$  vs porteuses VSC (1000 Hz)

On remarque que la distribution des harmoniques n'est pas la même entre les deux configurations. La topologie NPP 2x2 commandée avec des porteuses shiftées génère un premier paquet d'harmoniques concentrés autour de  $2.F_{PWM}$  avec des amplitudes très importantes, alors que les topologies NPP 4x1 et ANPC 5 niveaux commandées avec des porteuses VSC génèrent un premier paquet d'harmoniques autour de  $F_{PWM}$  dont les amplitudes restent faibles devant celles de la première configuration. Un autre point intéressant est la concentration des harmoniques de la première configuration autour de  $2.F_{PWM}$  alors qu'avec les porteuses VSC, les harmoniques sont étalés sur toute la plage de fréquence. Cependant, dans le but de comparer les trois topologies à fréquences apparentes égales, on s'est proposé de doubler la fréquence des porteuses VSC. Les résultats sont illustrés sur la figure (1.65).

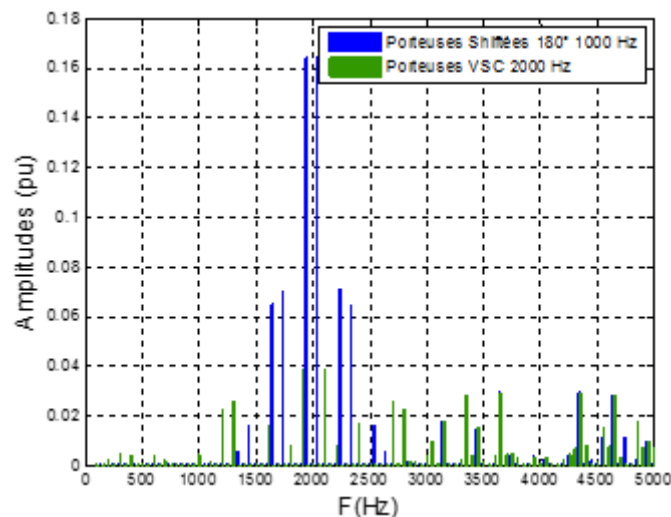


FIGURE 1.65 – Distribution des harmoniques : Porteuses shiftées à  $180^\circ$  vs porteuses VSC (2000 Hz)

On constate ici, que même si le premier paquet d'harmoniques générés par les porteuses VSC passe à  $2.F_{PWM}$ , ces dernières présentent toujours des amplitudes plus faibles et plus étalées par rapport à la première configuration. Il est clair à partir de ces figures, que le choix



TABLE 1.12 – Valeurs du THD pour les trois configurations

Entrelacées (180°) - 1000 Hz	VSC - 1000 Hz	VSC - 2000 Hz
30.85 %	14.85 %	11.67 %

d'une topologie ou d'une autre dépend essentiellement de la commande appliquée d'une part, et du type d'application d'autre part. En effet, dans le cas d'une application à entraînement électrique (moteur) par exemple, le besoin de mettre un filtre sinus à la sortie du convertisseur favorisera plus la première topologie avec des porteuses entrelacées puisque les harmoniques sont concentrés autour de  $2.F_{PWM}$ , alors que dans le cas d'une application réseau, où les normes imposent des contraintes individuelles sur chaque rang d'harmonique, on aura plus tendance à choisir le deuxième type de porteuses VSC grâce à leurs faibles amplitudes.

La table (1.12) donne les valeurs des THD pour les trois configurations : La commande avec des porteuses entrelacées de 180° présente un THD en tension deux fois plus grand que les deux autres configurations. Par contre, le THD en courant est inférieur à 1% pour les trois configurations.

#### 1.4.4 Calcul des pertes dans les semi-conducteurs de différentes topologies 5 niveaux

La température est un paramètre critique dont les variations influent sur la durée de vie des composants. Un échauffement anormal causera certainement leur détérioration. Mais la température induit aussi des stress mécaniques qui peuvent affecter les soudures et les connexions. Pour estimer la température du composant, il est obligatoire de connaître les pertes électriques qui causent l'augmentation de celle-ci (par effet Joule).

Les pertes dans un semi-conducteurs se divisent en deux types : Pertes par conduction et pertes par commutation. Les composants Toshiba type ST1500GXH24 ([TOSHIBA \[2016\]](#)) peuvent tolérer des températures de jonction allant jusqu'à 125°C. Toutefois, et pour des raisons de sécurité, on se fixe comme objectif de ne pas dépasser 110°C pour tous les points de fonctionnement de toutes les applications. Notons que dans cette partie, les pertes liées à la commande des composants semi-conducteurs sont négligées.

##### 1.4.4.1 Pertes par commutation

Les pertes par commutation d'un composant dépendent de la valeur de la tension, du courant commuté à l'amorçage et au blocage ainsi que de sa température.

Les pertes par commutation sont exprimées en fonction des énergies engendrées lors de l'ouverture et de la fermeture, telles que :

$$P_{commut} = (E_{on} + E_{off}) \cdot F_{PWM} \quad (1.15)$$

Les valeurs des énergies de commutation sont données par le fabricant selon les conditions sous lesquelles se sont déroulés ses tests. Ces énergies dépendent du courant de charge, de la tension commutée, de l'inductance de commutation utilisée et de la température de jonction du

composant. Leurs expressions respectives sont données par les équations suivantes :

$$E_{on} = \int_{t1}^{t2} V_{CE} \times I_C \times dt \quad (1.16)$$

$$E_{off} = \int_{t3}^{t4} V_{CE} \times I_C \times dt \quad (1.17)$$

$$P = \frac{E_{on} + E_{off}}{T} \quad (1.18)$$

Une approximation de ces énergies peut être obtenue pour d'autres points de fonctionnement ( $V_{CE}, I_C$ ).  $X_{ds}$  ( $ds$  pour datasheet) indique que la valeur de la grandeur est celle considérée par le constructeur lors de ces tests. Ces expressions montrent donc que ces énergies sont quasi-linéaires en fonction du courant et de la tension commutés.

$$\begin{cases} E_{on} = E_{on_{ds}} \times \left(\frac{I_C}{I_{C_{ds}}}\right) \times \left(\frac{V_{dc}}{V_{dc_{ds}}}\right) \\ E_{off} = E_{off_{ds}} \times \left(\frac{I_C}{I_{C_{ds}}}\right) \times \left(\frac{V_{dc}}{V_{dc_{ds}}}\right) \end{cases} \quad (1.19)$$

#### 1.4.4.2 Pertes par conduction

Ces pertes dépendent de la tension de seuil du composant à l'état ON et du courant qui le traverse. Un modèle simplifié d'une diode ou d'un IGBT consiste à considérer le composant lorsqu'il est passant comme une mise en série d'une source de tension et d'une résistance (figure 1.66), dépendantes toutes les deux de la température de la jonction.

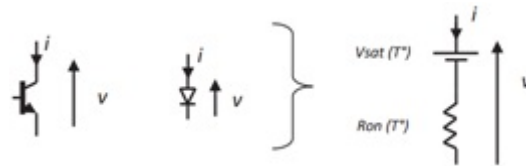


FIGURE 1.66 – Modèle simplifié d'un composant en conduction (Source : www.wikipedia.org)

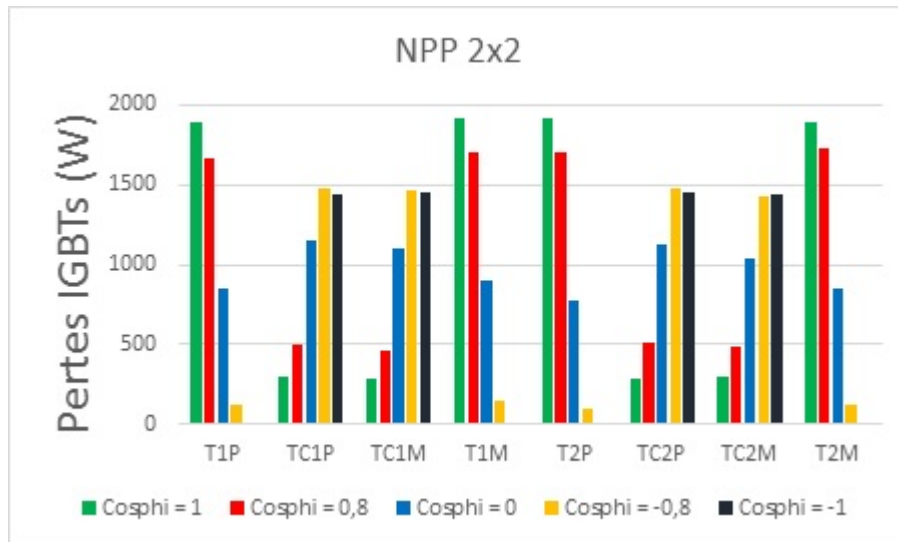
La chute de tension aux bornes du composant à l'état passant est alors :  $V_{CE} = R_{on} \cdot I_C + V_{sat}$ .

Ces pertes par conduction peuvent alors être calculés grâce à la formule suivante :

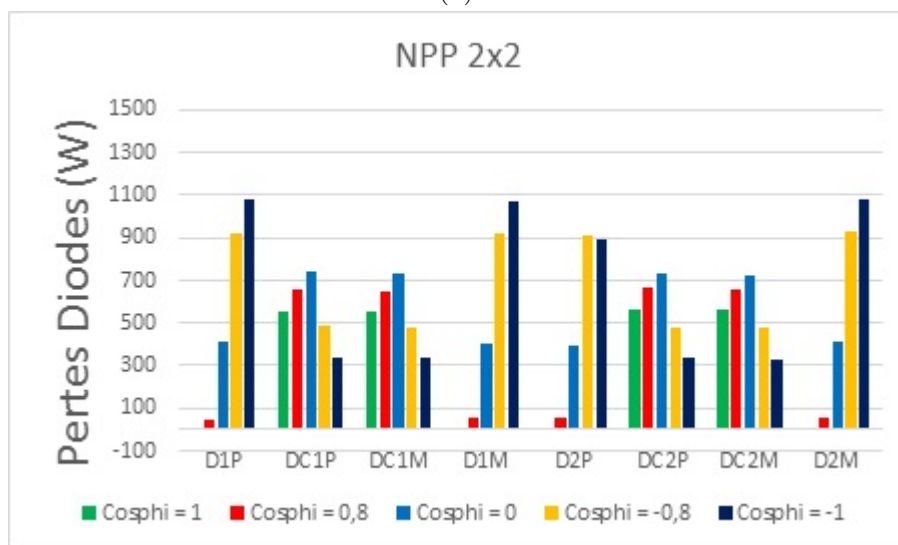
$$\begin{aligned} P_{cond} &= \frac{1}{T} \int v \times i \cdot dt \\ &= \frac{1}{T} \int V_{sat} \times i + R_{on} \times i^2 \cdot dt \\ P_{cond} &= V_{sat} \times i_{moy} + R_{on} \times i_{eff}^2 \end{aligned} \quad (1.20)$$

#### 1.4.4.3 Comparaison des pertes de différentes topologies 5 niveaux considérées

Dans cette partie, les trois topologies sont comparées en termes de pertes dans les semi-conducteurs pour différentes valeurs de facteur de puissance  $\cos(\phi)$ . Les figures (1.67a et 1.67b) donnent les évolutions des pertes totales (commutation + conduction) dans les IGBT et dans les diodes pour la topologie NPP 2x2, pour le point de fonctionnement suivant :  $V_{DC} = 5000$  V,  $I_{eff} = 1000$  A,  $F_{PWM} = 1000$  Hz, porteuses entrelacées ( $180^\circ$ ) et  $F_{FOND} = 50$  Hz.



(a)



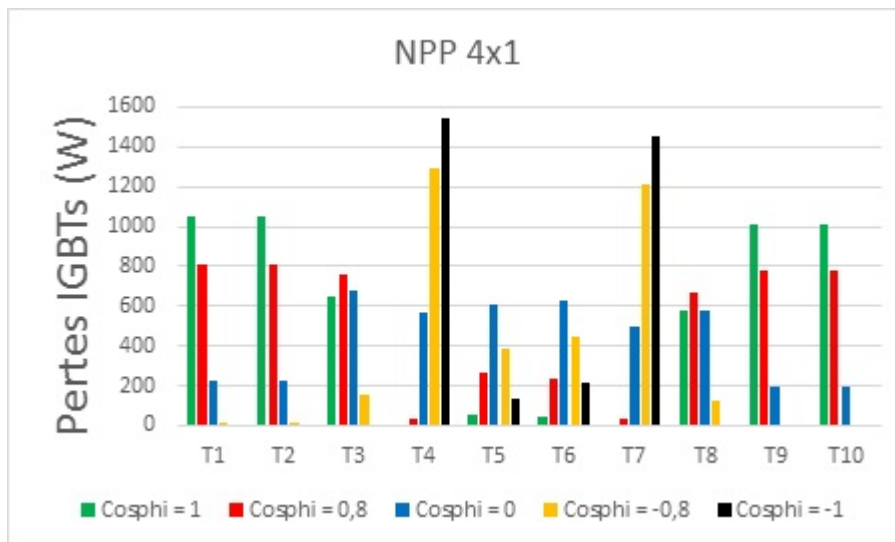
(b)

FIGURE 1.67 – NPP 2x2 - Pertes totales dans les semi-conducteurs : (a) IGBTs - (b) Diodes.

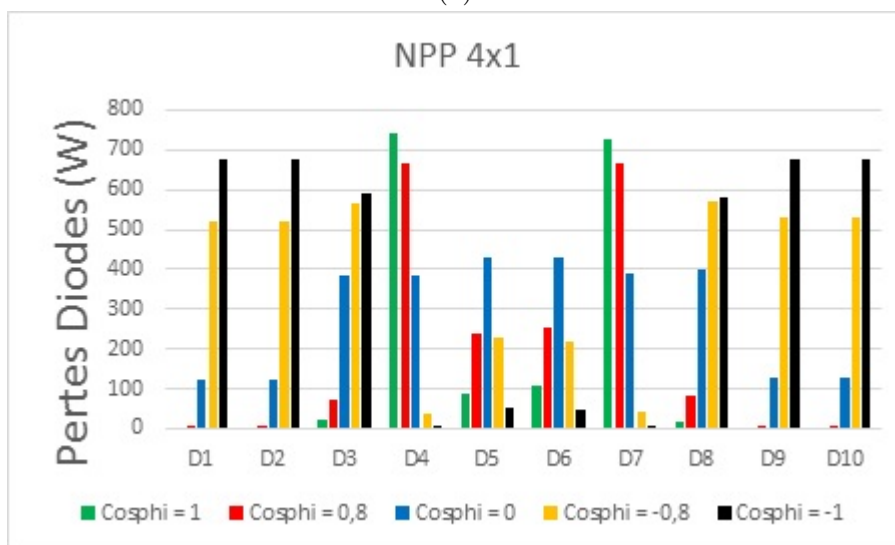
Les pertes dans les IGBTs externes sont les plus importantes quand  $\cos(\phi)$  tend vers 1, alors que celles dans les diodes externes sont les plus importantes quand  $\cos(\phi)$  tend vers -1. Les IGBTs et diodes horizontaux sont sollicités pendant toute la période fondamentale et évoluent inversement aux IGBTs et aux diodes externes. Les valeurs de leurs pertes restent faibles par rapport aux pertes des composants externes car ils sont commandés de façon à commuter à tension nulle.

Il faut noter que les pertes dans les diodes restent inférieures à celles dans les IGBTs, du fait que les énergies des commutations de celles-ci données dans le datasheet du composant sont nettement faibles que celles des IGBTs.

Les figures (1.68a et 1.68b) donnent les pertes dans les composants du NPP 4x1 (MV4000) pour le point de fonctionnement suivant :  $V_{DC} = 5000$  V,  $I_{eff} = 1000$  A,  $F_{PWM} = 1000$  Hz, porteuses VSC et  $F_{FOND} = 50$  Hz.



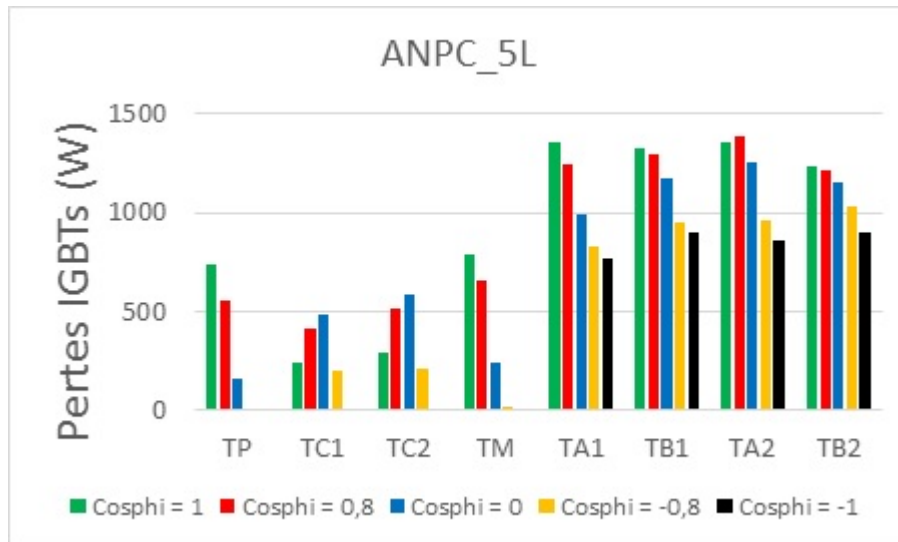
(a)



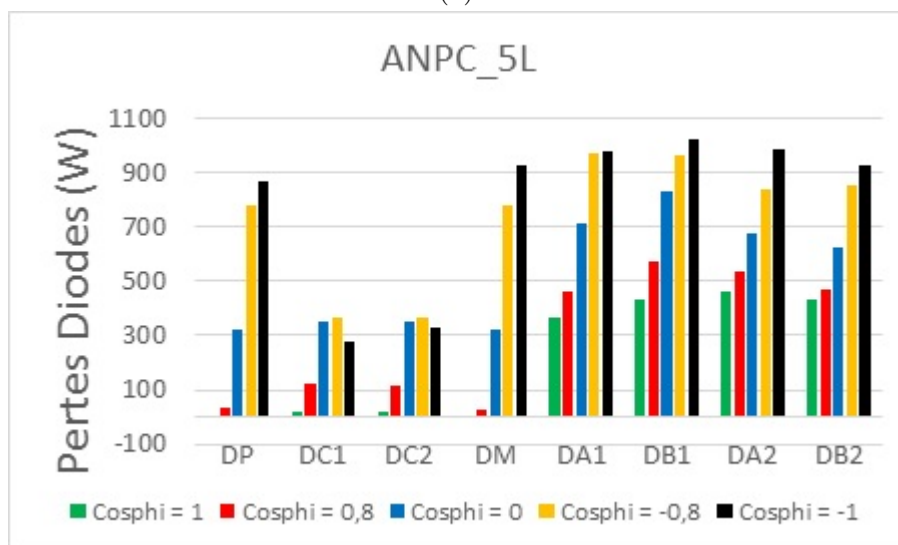
(b)

FIGURE 1.68 – NPP 4x1 - Pertes totales dans les semi-conducteurs : (a) IGBTs - (b) Diodes.

Les composants conduisant un courant positif génèrent le plus de pertes quand  $\cos(\phi)$  tend vers 1. Ceux conduisant un courant négatif génèrent le plus de pertes quand  $\cos(\phi)$  tend vers -1. Les figures (1.69a et 1.69b) donnent les pertes pour l'ANPC 5niveaux (ABB ACS2000) pour le point de fonctionnement suivant :  $V_{DC} = 5000$  V,  $I_{eff} = 1000$  A,  $F_{PWM} = 1000$  Hz, porteuses VSC et  $F_o = 50$  Hz.



(a)

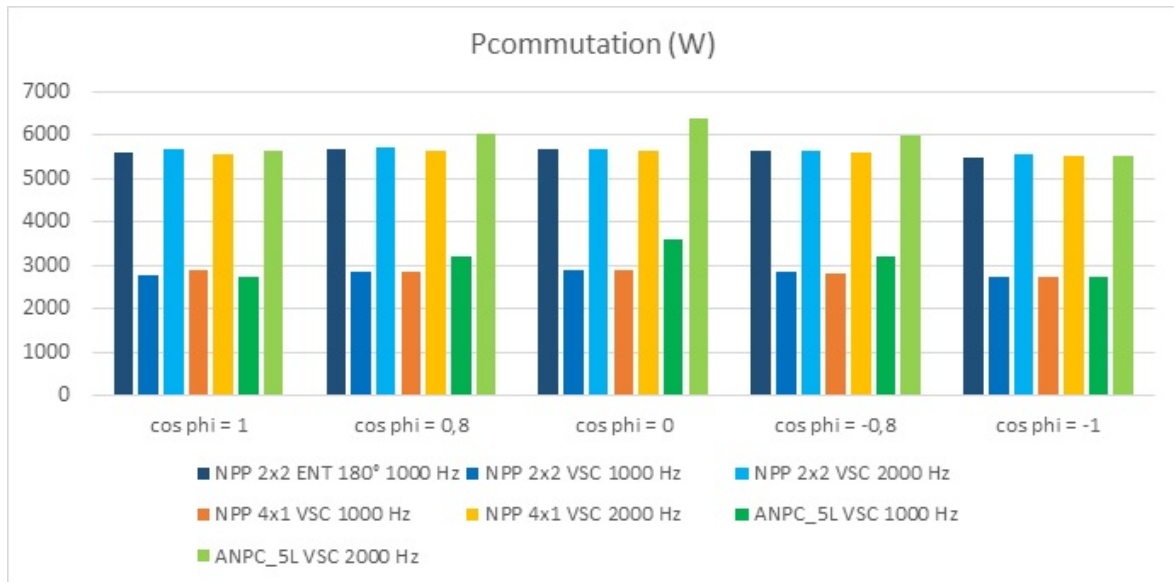


(b)

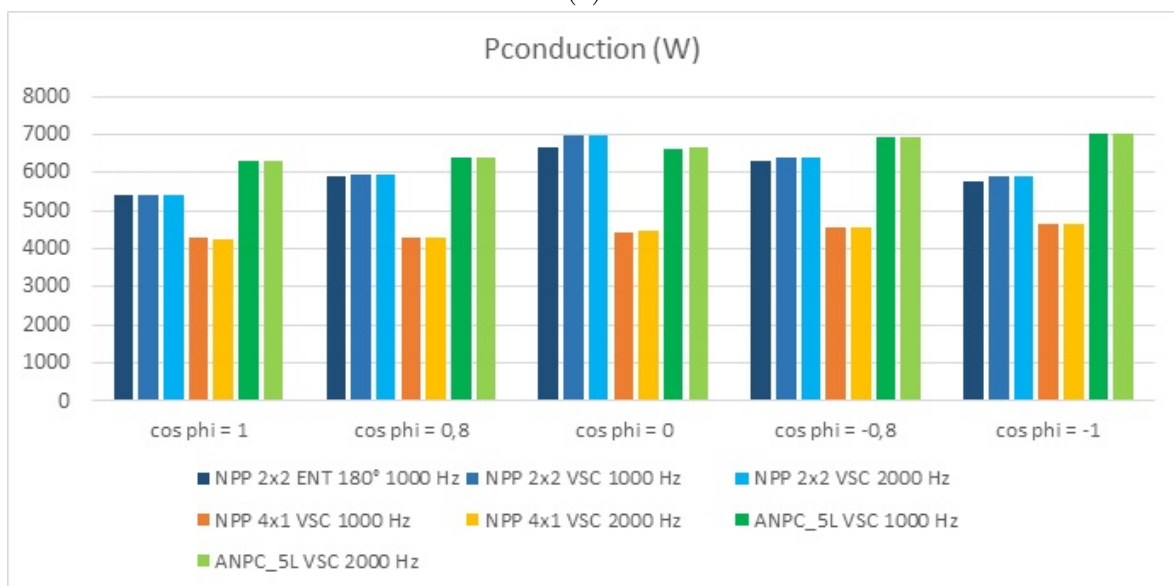
FIGURE 1.69 – ANPC 5 niveaux - Pertes dans totales les semi-conducteurs : (a) IGBTs - (b) Diodes.

Les paires IGBTs (TP, TC2) et (TM, TC1) sont toujours amorcés lors des alternances positives et négatives respectivement, ce qui explique l'infériorité de leurs pertes par rapport aux 4 autres IGBTs, qui sont sollicités pendant toute la période fondamentale, et qui assurent en plus la fonction de redondance lors des états  $\pm \frac{V_{DC}}{4}$ . En effet, comme expliqué lors de la présentation de cette topologie, ces 4 composants commutent tout le temps, ce qui explique leurs valeurs élevées de pertes.

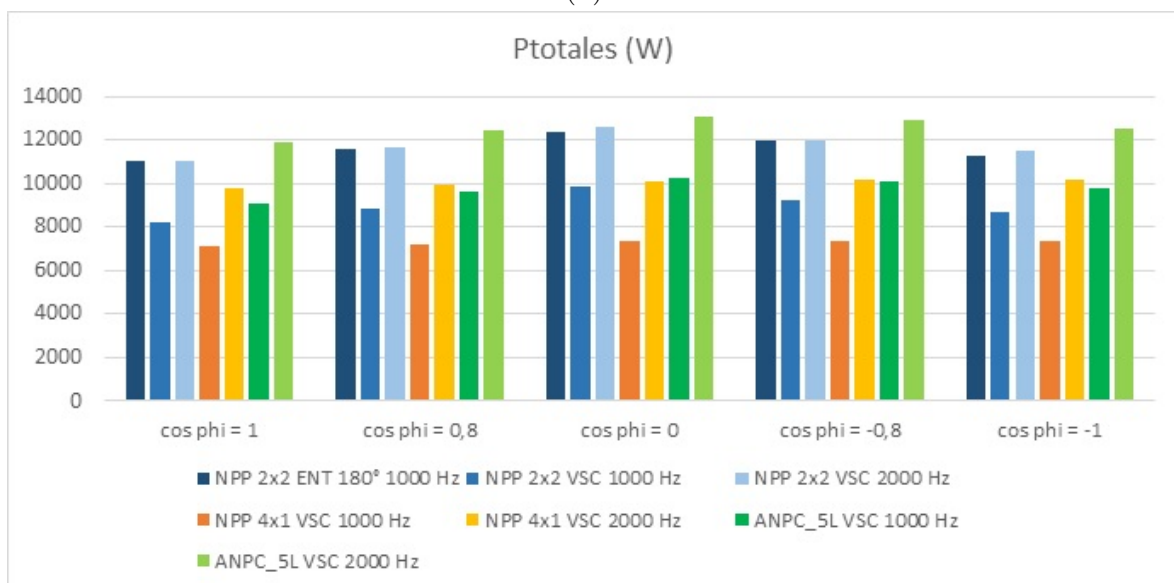
Enfin, les figures (1.70a, 1.70b et 1.70c) illustrent une comparaison entre les pertes par commutation, par conduction et totales des trois topologies.



(a)



(b)



(c)

FIGURE 1.70 – Comparaison des pertes générées par les trois topologies : (a) par commutation, (b) par conduction et (c) totales

Les pertes par conduction sont relativement presque les mêmes avec un léger avantage pour le NPP 4x1 (à 1000 Hz) grâce aux porteuses VSC, car la référence de tension reste plus longtemps sur un niveau de tension, donc les composants correspondant à un autre niveau de tension ne conduisent pas.

Les pertes par conduction de la topologie ANPC 5 niveaux sont les plus importantes car les composants TA1, TA2, TB1 et TB2 sont tout le temps sollicités.

L'effet du fonctionnement à fréquence apparente égale est immédiatement visible sur la figure (1.70), puisque les valeurs des pertes par commutation des deux topologies rejoignent celles du NPP 2x2. Ceci n'a aucun effet bien entendu sur les valeurs des pertes par conduction qui restent inchangées.

En conclusion, et d'un point de vue pertes globales, la topologie NPP 4x1 présente le moins de pertes pour toutes les valeurs du facteur de puissance, et le classement des trois topologies est comme suit :

- NPP 4x1
- NPP 2x2
- ANPC 5 niveaux

Le calcul de pertes dans le NPP 2x2 avec des porteuses VSC à 1000 Hz et à 2000 Hz est donné en annexe[C].

## 1.5 Conclusion

Dans ce chapitre, différentes topologies trois niveaux et cinq niveaux ainsi qu'une multitude de stratégies de modulation qui y sont associées ont été analysées et présentées dans le premier chapitre de ce mémoire. Nous avons commencé par présenter des topologies dites de "base", comme le NPC, le Multicell, et le pont en H. Nous avons montré que ces topologies ont plusieurs avantages comparées à la topologie deux niveaux classique, à savoir des contenus harmoniques de leurs tensions de sortie plus pauvre, la réduction des tensions bloquées par les interrupteurs, une fréquence apparente totale plus élevée (Multicell) ou encore la modularité qui permet d'obtenir de la haute tension à partir de la basse tension (Pont-H). Cependant, ces topologies de base ont aussi des inconvénients comme le besoin de l'équilibrage des tensions aux bornes des condensateurs qui rend la commande plus complexe ou encore le nombre important de condensateurs nécessaires impliquant une hausse du coût total. Une étude comparative en termes de coût a permis de montrer que la topologie NPC présente un avantage économique pour un nombre de niveaux de tension de sortie inférieur à cinq. Quand le nombre de niveaux est supérieur à cinq, la topologie Multicell se montre plus avantageuse sur cet aspect.

Ensuite, d'autres topologies multi-niveaux dites "évoluées", comme le SMC, le NPP ou l'ANPC ont été présentées et analysées aussi. Ces topologies se sont avérées aussi avantageuses puisqu'elles permettent de diminuer les énergies stockées dans les convertisseurs, elles permettent d'assurer une certaine redondance et donc de faciliter leurs commandes. Ces commandes qui sont les mêmes que celle des topologies de bases. Nous avons aussi présenté la notion de l'hybridation qui reste peu développée en industrie à cause de son coût élevé dû au grand nombre de sources continues nécessaires et à cause de leurs stratégies de commande qui deviennent complexes quand le nombre de niveaux augmente. En analysant les différentes topologies 5 niveaux, nous en avons retenu trois : le NPP cinq niveaux (SMC 2x2), le SMC 4x1 et l'ANPC 5 niveaux. En effet, le SMC 2x2 pour sa fréquence apparente qui est double de la fréquence de découpage, le SMC 4x1 pour l'absence de condensateurs flottants et l'ANPC 5 niveaux pour l'utilisation d'un seul condensateur flottant.

A la suite de la présentation des différentes topologies de base et évoluées, nous avons analysé les différentes stratégies de commandes qui leur sont associées. Nous nous sommes plus particulièrement focalisés sur les stratégies de Modulation de Largeur d'Impulsion, comme la Sinus,

la H3 (Injection d'harmonique d'ordre trois) qui permet une surmodulation afin d'exploiter au maximum la tension du bus continu principal, la MLI discontinue qui permet de réduire considérablement les pertes par commutation, ou encore la MLI Toggle qui assure une meilleure répartition des contraintes thermiques entre les différents composants semi-conducteurs d'une topologie à faible indice de modulation.

En dernière partie de ce chapitre, pour les trois topologies cinq niveaux retenues (le NPP cinq niveaux (SMC 2x2), le SMC 4x1 et l'ANPC 5 niveaux), une étude comparative poussée est menée en termes nombre de composants nécessaires, des énergies stockées dans les convertisseurs, du contenu harmonique de leurs tension de sortie et des pertes dissipées dans leurs composants semi-conducteurs. Nous avons pu montré qu'en fonction du niveau de tension de sortie souhaité, la topologie NPP 2x2 est la plus intéressante en termes de nombre de composants semi-conducteurs nécessaires, que la topologie NPP 4x1 emmagasine le moins d'énergie dans les éléments passifs, que le THD de la tension de sortie est nettement plus faible chez les topologies NPP 4x1 et ANPC 5 niveaux mais que la distribution spectrale des harmoniques dépend du type d'application de la commande appliquée. Dans la suite des travaux de thèse, nous cherchons des méthodes d'amélioration des performances en agissant sur la commande des topologies commercialisées par la société GE Power Conversion, à savoir, le NPC 3 niveaux, le NPP 3 niveaux et le NPP 5 niveaux (SMC 2x2). Nous nous intéressons plus particulièrement au contenu harmonique basse fréquence qui a un impact important sur le dimensionnement du filtre de sortie et de la linéarisation de la tension de sortie sur toute la plage de l'indice de modulation, ce qui permet d'atteindre des tensions de sortie plus élevées à tension de bus continu donnée.







# Nouvelle stratégie de réduction des harmoniques BF des convertisseurs multi-niveaux

## 2.1 Introduction

Lors de la commande des convertisseurs multi-niveaux à l'aide d'une stratégie MLI interactive, la référence de tension et les porteuses ne sont pas synchronisées. Lorsque le ratio de fréquence  $N = F_{PWM}/F_{FOND}$  n'est pas entier et n'est pas élevé ( $N < 40$ ), le contenu harmonique de l'onde de tension de sortie du convertisseur est relativement riche en harmoniques de basse fréquence (BF). Dans le but de réduire le contenu harmonique BF (<H13), la référence et les porteuses doivent être synchronisées en fixant un ratio de fréquence  $N = F_{PWM}/F_{FOND}$  entier.

Pour un convertisseur 3 niveaux (figure 1.25), deux types de porteuses peuvent être considérés : Phase Disposition et Phase Opposition Disposition (figure 1.51). Comme l'indique la référence (Holmes et Lipo [2003]), le contenu harmonique BF est faible pour le type Phase Opposition Disposition (Holmes et Lipo [2003]). Cependant, cette stratégie de modulation basée sur des porteuses POD conduit à l'apparition des commutations entre deux niveaux de tensions extrêmes (1 vers -1 ou -1 vers 1). Ces commutations conduisent à des valeurs élevées de  $(dv/dt)$  appliquées à la charge. Pour cette raison, la stratégie de modulation se basant sur des porteuses du type POD ne sont pas généralement utilisées dans la plupart des applications des convertisseurs multi-niveaux moyenne tension. L'objectif des travaux présentés dans ce chapitre est alors de trouver des méthodes de réductions du contenu harmonique BF avec la stratégie MLI se basant sur les porteuses du types Phase Disposition pour des ratios de fréquence (N) entiers. L'idée est basée sur le choix de la phase de la porteuse pour minimiser ces harmoniques BF et de proposer des solutions pour imposer ce déphasage au cours du fonctionnement du convertisseur (contrôle en temps réel de la phase de la porteuse).

La figure (2.1) présente la forme d'onde de la référence de tension (modulante) et les deux porteuses en PD associées, l'objectif est d'évaluer l'impact de la variation de la phase des porteuses  $\theta_c$  sur les amplitudes des harmoniques BF de la tension de sortie d'un onduleur 3 niveaux (figure 1.25). En effet, ces harmoniques (même inférieures à 1~3%) sont les plus percutants au niveau des formes d'ondes du courant et du couple d'une machine électrique, et peuvent conduire à un sur-dimensionnement des éléments passifs du filtre de sortie (taille, pertes et coût) lorsqu'il est nécessaire d'en ajouter un.

Les niveaux des harmoniques BF sont étudiés en fonction des paramètres suivants :

- Ratio de fréquence  $N = F_{PWM}/F_{FOND}$  (pair, impair, multiple de trois...)

- Phase de la porteuse  $\theta_c : 0 \rightarrow 360^\circ$  base porteuse (figure 2.1)
- Méthodes d'échantillonnage de la référence de tension.

Pour vérifier que la variation de la phase de la porteuse n'impacte pas négativement d'autres performances des onduleurs multi-niveaux, nous étudierons également l'impact de la variation de  $\theta_c$  sur les points suivants :

- Contribution des harmoniques des bandes latérales des six premiers groupes ( $k \cdot F_{PWM} \pm p \cdot F_{FOND}$ ), avec ( $k$  allant de 1 à 6) aux amplitudes des harmoniques BF
- Impact sur les harmoniques principaux de la MLI (premier groupe d'harmoniques) :  $(F_{PWM}-4 \cdot F_{FOND}), (F_{PWM}-2 \cdot F_{FOND}), (F_{PWM}), (F_{PWM}+2 \cdot F_{FOND}), (F_{PWM}+4 \cdot F_{FOND})$
- Tension homopolaire générée (steps de tension)
- Pertes dans les composants semi-conducteurs.

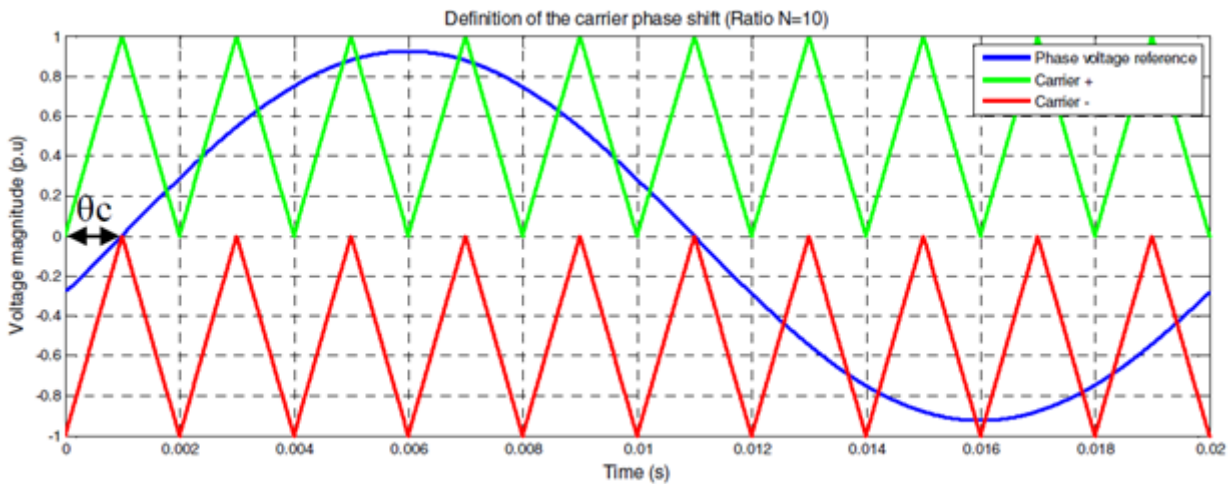


FIGURE 2.1 – Définition de l'angle du déphasage de la porteuse par rapport à la référence de tension - Rapport de fréquences N entier

Les résultats sont d'abord donnés pour des porteuses de type « Phase Disposition », qui sont les plus majoritairement utilisés pour un convertisseur 3 niveaux moyenne tension comme nous l'avons mentionné plus haut, et sont ensuite étendus au cas d'un convertisseur 5 niveaux. Étant donné qu'un convertisseur 5 niveaux peut-être obtenu par la mise en cascade ou l'entrelacement de deux convertisseurs 3 niveaux, pour supprimer les harmoniques autour de la fréquence de découpage et donc doubler la fréquence apparente de la tension de sortie, on utilise des porteuses entrelacées (figure 1.53 du chapitre 1) pour ces convertisseurs 5 niveaux. Nous montrerons que dans ce cas, les harmoniques BF sont relativement faibles et qu'il n'est pas nécessaire d'agir sur la phase des porteuses pour les réduire. Des résultats expérimentaux présentés dans ce chapitre pour un convertisseur 5 niveaux réel de moyenne tension confirment le faible taux d'harmonique BF de ces convertisseurs.

Nous étudions ensuite l'impact de la phase de la porteuse pour des convertisseurs 3 et 5 niveaux avec des porteuses du type « Phase Opposition Disposition ». Nous montrons que la modification de la phase de la porteuse n'est pas nécessaire à la réduction des harmoniques BF car ils sont déjà faibles.

Il est à noter que les phénomènes tel que le retard provoqué par l'échantillonnage de la modulante, le temps minimal de conduction qui est le temps qu'il faut respecter entre deux commutations d'amorçage et de blocage successives d'un même composant semi-conducteur, et le temps mort peuvent contribuer à la génération des harmoniques BF (Shen *et al.* [2014]). Étant donné que ces phénomènes peuvent être compensés totalement ou partiellement par la

commande, lors de l'étude théorique par simulation numérique, le retard dû à l'échantillonnage est supposé compensé et le temps mort et le temps minimal de conduction des composants ne sont pas pris en compte dans ces études théoriques. Par ailleurs, le taux de modulation est limité à 0.8 afin de garantir un fonctionnement en zone linéaire de l'onduleur. En effet, lorsque le taux de modulation dépasse une certaine limite, les problèmes de non-linéarité du convertisseur causés par le temps minimal et le temps mort apparaissent. Il est évident que la limitation du taux de modulation à 0.8 n'est pas acceptable pour la plupart des applications. Cet inconvénient sera traité par la méthode de linéarisation du comportement des onduleurs multi-niveaux pour des valeurs de taux de modulation élevées au chapitre 3.

Même si les résultats théoriques de simulation présentés dans ce chapitre montrent l'impact positif du bon choix de la phase de la porteuse sur le contenu harmonique BF, en pratique il est nécessaire de pouvoir synchroniser la modulante et les porteuses lorsque la fréquence du fondamental de référence varie. En avant dernière partie de ce chapitre, nous proposons deux méthodes de synchronisation de la porteuse avec la référence de la tension et d'application de la phase optimale pour réduire le contenu harmonique BF. Des simulations "orientées implémentation" réalisées sous l'environnement Simulink de Matlab permettent de vérifier la validité des méthodes de synchronisation proposées. En se basant sur des critères de logique et de complexité d'implémentation, nous retenons celle dont la convergence est la plus rapide.

En dernière partie de ce chapitre, dans le but de valider expérimentalement la méthode de synchronisation retenue en prenant en compte toutes les contraintes liées à l'implémentation pratique de la méthode proposée, nous implémentons la fonction de synchronisation de la phase des porteuses et de la modulante à l'aide du Simulateur Temps Réel (STR) *RT-Lab* de *Opal RT* en utilisant des données d'une application réelle. Cette validation permet de confirmer l'efficacité de la méthode proposée dans la réduction du contenu harmonique BF des convertisseurs 3 niveaux moyenne tension.

## 2.2 Théorie de la modulation de largeur d'impulsion

Pour simplifier la compréhension, on présentera ici le principe de la décomposition en série de Fourier pour une MLI deux niveaux classique.

Cette méthode analytique comme l'expliquent D. G. Holmes et T. A. Lipo dans ([Holmes et Lipo \[2003\]](#)), identifie précisément les composantes harmoniques d'une onde modulée et assure des résultats exacts. Cela est très utile quand il s'agit de comparer plusieurs types de MLI. Au contraire, la transformée de Fourier rapide Fast Fourier Transform (FFT) effectuée à l'aide des logiciels de simulation laisse toujours des doutes sur les résultats obtenus à cause des erreurs d'arrondissement (roundoff errors). Cependant, cette dernière est la plus souvent utilisée car elle permet de gagner considérablement en temps et en effort de calcul mathématique, surtout quand la fréquence de découpage devient importante.

Cette méthode développée à l'origine par W. R. Bennet ([Bennett \[1933\]](#)) et H. S. Black ([Black \[1953\]](#)) pour les systèmes de télécommunications au début des années 1950, a été adaptée ensuite aux convertisseurs de puissance par S. R. Bowes et B. M Bird ([Bowes et Bird \[1975\]](#)) au milieu des années 1970, et consiste en la considération de deux variables :

$$x(t) = \omega_c \cdot t + \theta_c \text{ et } y(t) = \omega_o \cdot t + \theta_o$$

Avec :

- $\omega_c = \frac{2\pi}{T_c}$  : Fréquence angulaire de la porteuse ;  
 $T_c$  : Période de la porteuse ;  
 $\theta_c$  : Phase de la porteuse à l'origine ;  
 $\omega_o = \frac{2\pi}{T_o}$  : Fréquence angulaire de la référence sinusoïdale ;  
 $T_o$  : Période de la référence sinusoïdale ;  
 $\theta_o$  : Phase de la référence sinusoïdale à l'origine ;

Ces deux variables  $x(t)$  et  $y(t)$  qui sont périodiques (modulo  $2\pi$ ) indépendamment, représentent la variation dans le temps de la porteuse et de l'onde référence respectivement. En général, la valeur de la fonction  $f[x(t), y(t)]$  en n'importe quel point de la cellule unitaire peut-être représentée en série de Fourier à condition que les fonctions  $x(t)$  et  $y(t)$  soient périodiques.

L'expression en série de Fourier de n'importe quelle fonction périodique dans le temps est :

$$f(t) = \frac{a_o}{2} + \sum_{m=1}^{\infty} [a_m \cos(mwt) + b_m \sin(mwt)] \quad (2.1)$$

Avec :

$$a_m = \frac{1}{\pi} \int_{-\pi}^{\pi} f(t) \cos(mwt) dt \quad m = 0, 1, \dots, \infty \quad (2.2)$$

$$b_m = \frac{1}{\pi} \int_{-\pi}^{\pi} f(t) \sin(mwt) dt \quad m = 0, 1, \dots, \infty \quad (2.3)$$

En développant le calcul (voir l'annexe[B]), On obtient les équations suivantes :

$$\begin{aligned}
 f(x, y) = & \frac{A_{oo}}{2} + \sum_{n=1}^{\infty} [A_{on} \cos(ny) + B_{on} \sin(ny)] \\
 & + \sum_{m=1}^{\infty} [A_{mo} \cos(mx) + B_{mo} \sin(mx)] \\
 & + \sum_{m=1}^{\infty} \sum_{n=-\infty}^{+\infty} [A_{mn} \cos(mx + ny) + B_{mn} \sin(mx + ny)] \quad (2.4)
 \end{aligned}$$

Avec :

$$A_{mn} = \frac{1}{2\pi^2} \int_{-\pi}^{\pi} \int_{-\pi}^{\pi} f(x, y) \cos(mx + ny) dx dy \quad (2.5)$$

$$B_{mn} = \frac{1}{2\pi^2} \int_{-\pi}^{\pi} \int_{-\pi}^{\pi} f(x, y) \sin(mx + ny) dx dy \quad (2.6)$$

Ou en forme complexe :

$$\bar{C}_{mn} = A_{mn} + jB_{mn} = \frac{1}{2\pi^2} \int_{-\pi}^{\pi} \int_{-\pi}^{\pi} f(x, y) e^{j(mx+ny)} dx dy \quad (2.7)$$

Pour exprimer  $f(t)$  en fonction du temps, il suffit de remplacer  $x$  par  $\omega_c.t + \theta_c$  et  $y$  par  $\omega_o.t + \theta_o$  :

$$\begin{aligned}
 f(x, y) = & \frac{A_{oo}}{2} + \boxed{\sum_{n=1}^{\infty} [A_{on} \cos(n[\omega_o.t + \theta_o]) + B_{on} \sin(n[\omega_o.t + \theta_o])]} \\
 & + \boxed{\sum_{m=1}^{\infty} [A_{mo} \cos(m[\omega_c.t + \theta_c]) + B_{mo} \sin(m[\omega_c.t + \theta_c])]} \\
 & + \boxed{\sum_{m=1}^{\infty} \sum_{n=-\infty}^{+\infty} [A_{mn} \cos(m[\omega_c.t + \theta_c] + n[\omega_o.t + \theta_o])} \\
 & \quad + B_{mn} \sin(m[\omega_c.t + \theta_c] + n[\omega_o.t + \theta_o])]} \quad (2.8)
 \end{aligned}$$

- Fondamental et harmoniques de la bande de base (Baseband)
- Fréquence de la porteuse et multiples
- Harmoniques des bandes latérales (Sidebands)

Il est très intéressant d'examiner l'équation (2.8). En effet, cette équation identifie tout le contenu harmonique qu'un signal peut avoir, grâce à l'indice  $m.\omega_c + n.\omega_o$ . Par exemple, des valeurs de  $m = 2$  et  $n = 4$ , définissent le 4<sup>ème</sup> harmonique latéral dans le paquet situé autour de 2 fois la fréquence de découpage. Cet harmonique a pour fréquence  $2.\omega_c + 4.\omega_o$ .

On peut remarquer l'existence de groupes (paquets) d'harmoniques spéciaux : Quand  $m = 0$ , les fréquences des harmoniques sont définies seulement par  $n$ , et quand  $n = 0$  : Quand les fréquences des harmoniques sont définies seulement par  $m$ . Ces groupes sont appelés « bande de base » (*Baseband*) et « bandes latérales » (*Sideband*) respectivement. Ainsi, le fondamental du signal est le premier harmonique de bande de base.

$A_{mn}$  et  $B_{mn}$  sont les amplitudes des harmoniques définis par les équations (1.19 et 1.20), et doivent être calculés pour chaque valeur de  $m$  et de  $n$ . Ce calcul découle des équations ( $A_{mn}$  et  $B_{mn}$ ), et dépend du signal modulé résultant de chaque type de MLI.

Le premier terme de l'équation (2.8) correspond à la composante continue du signal. Ce terme est presque tout le temps nul puisqu'on tient à respecter une valeur moyenne nulle.

Le premier terme de sommation où  $m = 0$  correspond au fondamental de la tension modulée résultante et ses harmoniques de bande de base. Ces harmoniques de basses fréquences sont indésirables et doivent être minimisés de préférences ou éliminés (idéalement).

Le deuxième terme de sommation où  $n = 0$  correspond aux harmoniques de la porteuse et de ces multiples, dont les fréquences sont relativement hautes puisque le premier élément de ce groupe est la fréquence de la porteuse.

Le dernier terme à double sommation où  $m, n \neq 0$ , correspond à l'ensemble des combinaisons fréquences possibles formées par l'addition et la soustraction entre la fréquence de référence et celle de la porteuse. Ces harmoniques forment des groupes et sont situés autour de fréquence de découpage et de ses multiples.

Il est important de souligner que le fait de changer la fréquence de découpage  $F_{DEC}$  en l'augmentant par exemple, ne changera en aucun cas les rangs des harmoniques générés par un type de MLI, mais c'est plus tôt l'action filtrante de la charge qui amortira leurs amplitudes ou les éliminera dans l'idéal.

En général, la fréquence de découpage n'est dans la plupart des cas pas un multiple de la fréquence fondamentale, c'est-à-dire que le ratio  $\frac{F_{DEC}}{F_{FOND}}$  n'est pas entier. Ceci implique que la tension modulée résultante ne sera pas périodique. Cependant, si les coefficients de Fourier présentés ci-dessus sont calculés théoriquement sur plusieurs cycles de l'onde référence, tel que le nombre de cycles de la porteuse dans un cycle de la référence soit périodique pendant la durée totale considérée, les solutions harmoniques données aux équations restent valables. Ceci laisse

une grande source d'erreur dans ce cas de ratio non entier si ces coefficients ne sont pas évalués pendant un nombre de cycles fondamentaux suffisants. Ces éventuelles erreurs n'influencent que les amplitudes des harmoniques et non pas leurs rangs. Mais il a été démontré dans (Holmes et Lipo [2003]) que ces erreurs sont très faibles devant les "roundoff errors" des logiciels de simulations et peuvent donc être négligés.

Ces affirmations ne sont pas du tout valables lorsqu'il s'agit d'utiliser la méthode la plus conventionnelle pour le calcul du contenu harmonique d'une onde modulée, en l'occurrence la Transformée de Fourier Rapide FFT. En effet, cette méthode est très sensible à la résolution (pas de calcul) du vecteur temps considéré et à la périodicité du signal modulé. Ainsi, les études des contenus harmoniques des différentes stratégies MLI utilisant les logiciels de simulation ne sont significatives que pour des ratios entiers seulement, surtout quand les faibles amplitudes des harmoniques des bandes de bases ou latérales sont l'objet de l'étude comparative.

### 2.3 Importance des harmoniques BF en moyenne tension

Les amplitudes et les positions des harmoniques BF ( $H < 13$ ) changent en fonction du ratio de fréquence  $N = F_{PWM}/F_{FOND}$  entier ainsi que de la phase de la porteuse  $\theta_c$  (figure 2.1).

L'expression théorique d'une tension de sortie d'un onduleur modulée peut être décrite par l'équation 2.8 (Holmes et Lipo [2003]). Cette expression devient pour un onduleur trois niveaux commandé avec des porteuses en PD :

$$\begin{aligned}
 V_{az}(t) = & V_{DC} \cdot M \cdot \cos(\omega_o \cdot t + \theta_o) \\
 & + \frac{8 \cdot V_{DC}}{\pi^2} \sum_{m=1}^{\infty} \frac{1}{2m-1} \sum_{k=1}^{\infty} \frac{J_{2k-1}([2m-1]\pi M)}{[2k-1]} \cos([2m-1] \cdot (\omega_c t + \theta_c)) \\
 & + \frac{2 \cdot V_{DC}}{\pi} \sum_{m=1}^{\infty} \frac{1}{2m} \sum_{n=-\infty}^{\infty} J_{2n+1}(2m\pi M) \cos(n\pi) \cos(2m\omega_c t + [2n+1] \cdot (\omega_o t + \theta_o)) \\
 & + \frac{8 \cdot V_{DC}}{\pi^2} \sum_{m=1}^{\infty} \frac{1}{2m-1} \sum_{\substack{n=-\infty \\ n \neq 0}}^{\infty} \sum_{k=1}^{\infty} \frac{J_{2k-1}([2m-1]\pi M)[2k-1] \cos(n\pi)}{[2k-1+2n][2k-1-2n]} \\
 & \cdot \cos([2m-1] \cdot (\omega_c t + \theta_c) + 2n(\omega_o t + \theta_o))
 \end{aligned} \tag{2.9}$$

Avec :

$M$  : Taux de modulation

$V_{DC}$  : Tension du bus DC

$\omega_c$  : Pulsation de la porteuse

$\theta_c$  : Angle porteuse

$\omega_o$  : Pulsation de la tension de référence fondamentale

$\theta_o$  : Angle de la tension de référence fondamentale

$m$  : Multiple de la fréquence de la porteuse

$n$  : Multiple de la fréquence fondamentale

$J_n(X)$  : Fonction de Bessel du premier ordre

Il est clair que l'angle  $\theta_c$  entre la référence de tension et les porteuses influence l'amplitude totale d'un harmonique  $m \cdot F_{PWM} \pm n \cdot F_{FOND}$  quelconque.

La tension de sortie totale est calculée à partir de la somme de ces harmoniques. De ce fait, si le ratio  $N = F_{PWM}/F_{FOND}$  n'est pas assez élevé, il se peut qu'un harmonique à une certaine fréquence soit composé d'une somme d'harmoniques de bandes latérales de plusieurs groupes.



C'est ce qu'on appelle l'effet de « **chevauchement** » (Shen *et al.* [2014]).

L'équation (2.9) laisse apparaître un angle propre à chaque harmonique, qui dépend de l'angle  $\theta_c$  entre la référence de tension et les porteuses. L'amplitude de ces harmoniques dépend donc aussi de cet angle.

Il est très important de connaître les amplitudes et les positions exactes des harmoniques BF pour le bon dimensionnement d'un système de conversion d'énergie, et plus particulièrement lorsqu'un filtre Sinus est utilisé à la sortie du convertisseur puisque sa fréquence de résonance risque d'être excitée par les résidus de ces harmoniques BF. Pour cela, il est intéressant de couvrir toute la plage de variation de la phase de la porteuse  $\theta_c$  de 0 à  $2\pi$ .

La section suivante présente les variations des amplitudes des quatre premiers harmoniques différentiels en fonction de l'angle de la porteuse  $\theta_c$  et du ratio de fréquence  $N$ , ainsi que les contributions de chaque groupe des bandes latérales dans ces rangs d'harmoniques.

## 2.4 Impact de la phase de la porteuse

Selon si le rapport de fréquence  $N$  est pair ou impair, les harmoniques générés seront pairs ou impairs respectivement (Holmes et Lipo [2003]). Ceci peut être expliqué par les propriétés de symétrie de la forme d'onde de la tension de sortie.

Contrairement à ce qu'on peut penser, les harmoniques homopolaires ou (*ZeroSequence*) ne sont pas toujours des multiples de trois fois la fréquence fondamentale mais dépendent aussi du ratio  $N$  choisi. Il est montré par simulation que les harmoniques aux rangs  $N \pm 6k$  (avec  $k$  entier) appartiennent au mode homopolaire. En effet, quand le ratio de fréquence  $N$  est multiple de 3, les décalages entre la porteuse et les références des tensions des trois phases sont identiques. Les formes d'ondes des tensions de sortie des trois phases du convertisseur sont identiques et décalées de  $\frac{1}{3}$  de la période fondamentale, dans ce cas les harmoniques multiples de 3 font partie du système homopolaire. Dans le cas contraire, quand le ratio  $N$  n'est pas multiple de 3, les décalages entre la porteuse et les trois références de tensions des trois phases ne sont pas identiques. Dans ce cas, les formes d'ondes des tensions de sortie du convertisseur ne sont pas identiques et les harmoniques multiples de 3 ne font pas partie du système homopolaire.

Les quatre harmoniques différentiels se trouvent toujours entre les rangs 2 et 13 inclus. Par exemple, pour les ratios de fréquence  $N = 9, 12, 17$  et  $20$ , les quatre premiers harmoniques différentiels sont donnés par le tableau (2.1) :

TABLE 2.1 – Exemples des quatre premiers harmoniques différentiels pour différentes valeurs du ratio  $N$ .

Ratios $N$	Quatre premiers harmoniques différentiels			
9	H5	H7	H11	H13
12	H2	H4	H8	H10
17	H3	H7	H9	H13
20	H4	H6	H10	H12

Les résultats présentés ci-dessous sont donnés pour le cas suivant :

- Le paramètre  $m$  (multiple de la fréquence de la porteuse) de l'équation 2 est limité à 25
- Le paramètre  $n$  (multiple de la fréquence fondamentale) est limité à  $\pm 50$

- Le paramètre  $k$  des fonctions de Bessel est limité à 10. Il est aussi démontré que les coefficients des fonctions de Bessel  $J_n(X)$  s'atténuent rapidement après  $k=5$  à 7.

Les simulations montrent que les coefficients de la série de *Fourier* s'atténuent aussi après  $k = 7$  et  $n = \pm 50$ . La figure (2.2) montre une forme d'onde de la tension de sortie reconstituée à partir des conditions citées pour un ratio de fréquence  $N = 20$  et un taux de modulation  $m = 0,8$ . On peut voir que cette forme d'onde est assez précise.

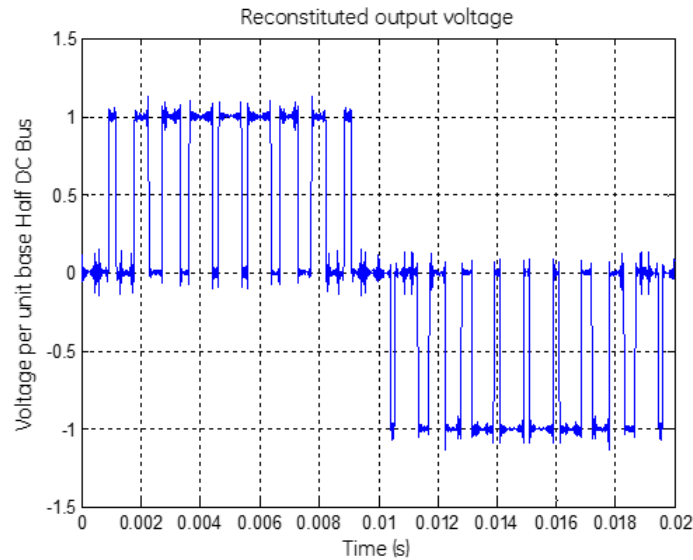


FIGURE 2.2 – Onde reconstituée à partir des de la somme des harmoniques

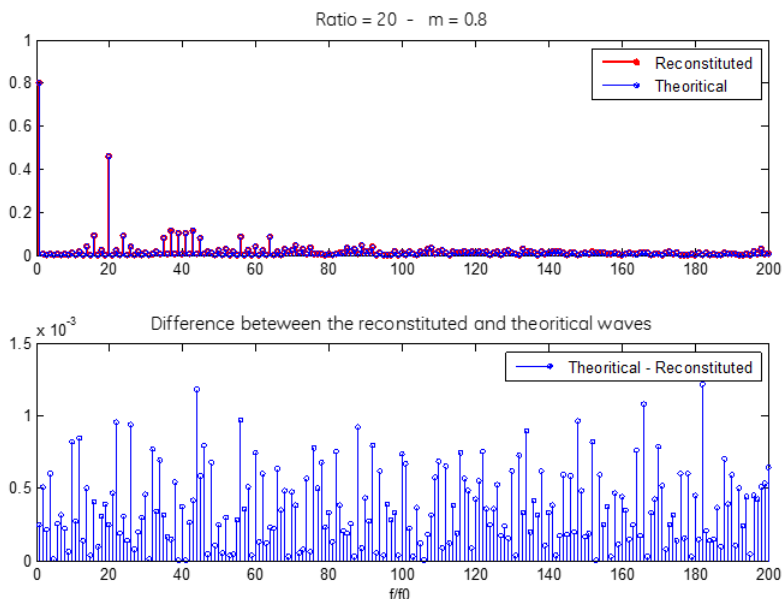


FIGURE 2.3 – Comparaison des spectres de l'onde théorique et celle reconstituée

Les différences entre les harmoniques de la tension reconstituée ceux de la tension théorique sont inférieures à 0.0015 pu (figure 2.3).

### 2.4.1 Les quatre premiers harmoniques différentiels

La figure (2.4) illustre les amplitudes des quatre premiers harmoniques différentiels en fonction de l'angle de la porteuse  $\theta_c$ . En se référant à l'équation (2.9), on retrouve les contributions des différentes bandes latérales dans ces rangs d'harmoniques. Notons que toutes les

simulations théoriques présentées dans ce chapitre sont réalisées à l'aide de l'outil analytique sous l'environnement MALTAB (voir Annexe A).

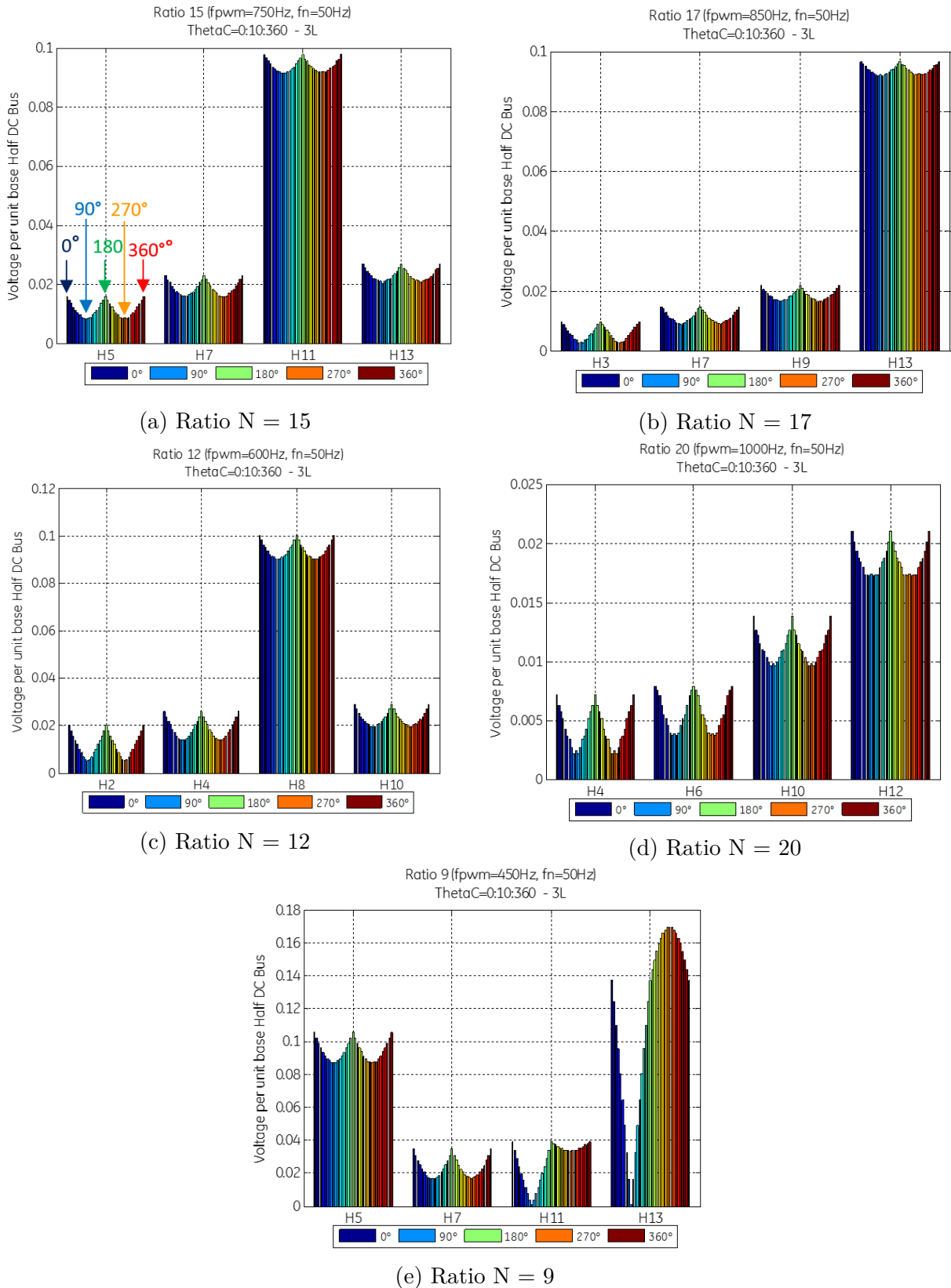


FIGURE 2.4 – Amplitudes des harmoniques BF de la tension de sortie pour différentes valeurs du ratio  $N$

On constate que toutes les courbes ont la même évolution en fonction de l'angle  $\theta_c$  :

- Maximum @  $0^\circ, 180^\circ, 360^\circ$
- Minimum @  $90^\circ, 270^\circ$ .

Notons que pour le cas particulier du ratio 9 qui n'est pas assez élevé (figure 2.4e), les quatre premiers harmoniques différentiels sont confondus avec les harmoniques des bandes latérales du premier groupe. L'impact de la variation de la phase de la porteuse n'est donc pas explicite.

En utilisant l'expression de l'équation (2.8), la figure (2.5) montre les contributions des bandes latérales des quatre premiers groupes dans les quatre premiers harmoniques différentiels pour le cas du ratio  $N = 9$  et 20.

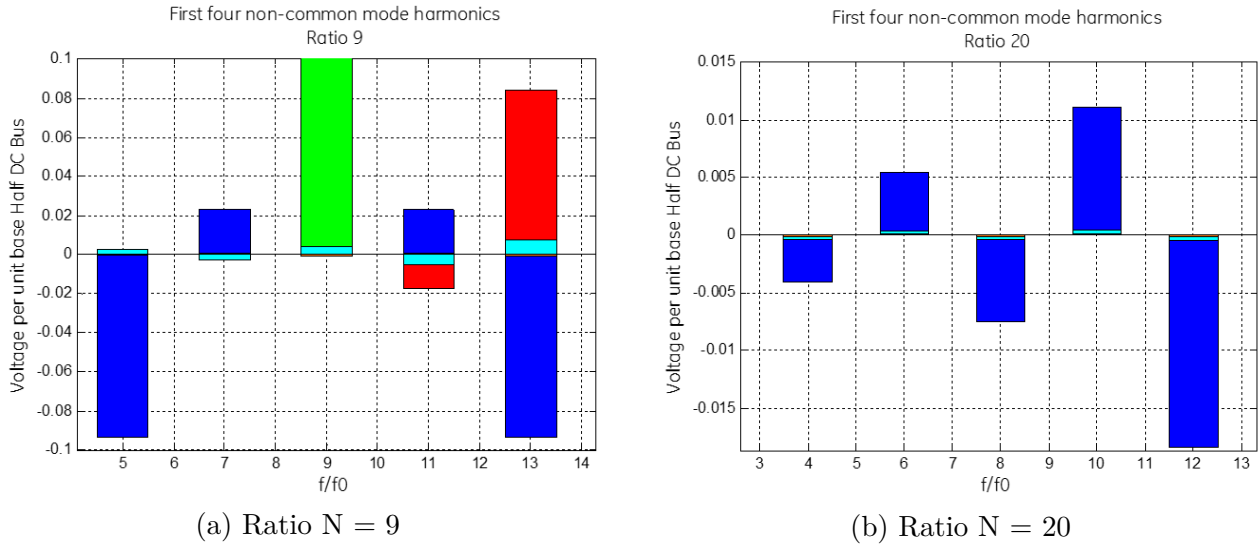


FIGURE 2.5 – Contribution des bandes latérales des premiers groupes dans les harmoniques BF

- L'harmonique en **vert** représente l'harmonique à la fréquence de la porteuse
- Les harmoniques en **bleu** représentent les harmoniques de la bande latérale du premier groupe (autour de la fréquence de la porteuse)
- Les harmoniques en **rouge** représentent les harmoniques de la bande latérale du deuxième groupe (autour du double de la fréquence de la porteuse)
- Les harmoniques en **cyan** représentent les harmoniques de la bande latérale du troisième groupe
- Les harmoniques en **orange** représentent les harmoniques de la bande latérale du quatrième groupe (non visibles sur la figure).

Les contributions de chaque groupe des bandes latérales changent en fonction du ratio de fréquences  $N$ . Pour des ratios assez élevés comme dans le cas de la figure (2.5b), seuls les harmoniques de la première bande latérale (autour de la fréquence de la porteuse) contribuent aux harmoniques BF. Cependant, pour des ratios assez bas, les harmoniques BF peuvent être composés d'harmoniques de plusieurs bandes latérales.

En posant  $\theta_o = 0^\circ$  dans l'équation (2.8), l'expression du même harmonique devient :

$$h_{mn}(t) = C_{mn} \cos((m\omega_c + n\omega_o)t + m\theta_c) \quad (2.10)$$

Par exemple, les harmoniques des bandes latérales contribuant aux quatre premiers harmoniques dans les cas des ratios  $N = 9$  et  $N = 20$  sont donnés par le tableaux (2.1) :

TABLE 2.2 – Harmoniques des bandes latérales contribuant aux harmoniques BF.

Bandes latérales	Ratio $N = 9$				Ratio $N = 20$			
	H5	H7	H11	H13	H4	H6	H10	H12
1. $F_{PWM} \pm n.F_N$ (bleu)	$C_{1,-4}$	$C_{1,-2}$	$C_{1,+2}$	$C_{1,+4}$	$C_{1,-16}$	$C_{1,-14}$	$C_{1,-10}$	$C_{1,-8}$
2. $F_{PWM} \pm n.F_N$ (rouge)	$C_{2,-13}$	$C_{2,-11}$	$C_{2,-7}$	$C_{2,-5}$	$C_{2,-36}$	$C_{2,-34}$	$C_{2,-30}$	$C_{2,-28}$
3. $F_{PWM} \pm n.F_N$ (cyan)	$C_{3,-22}$	$C_{3,-20}$	$C_{3,-16}$	$C_{3,-14}$	$C_{3,-56}$	$C_{3,-54}$	$C_{3,-50}$	$C_{3,-48}$
4. $F_{PWM} \pm n.F_N$ (orange)	$C_{4,-31}$	$C_{4,-29}$	$C_{4,-25}$	$C_{4,-23}$	$C_{4,-76}$	$C_{4,-74}$	$C_{4,-70}$	$C_{4,-68}$
5. $F_{PWM} \pm n.F_N$	$C_{5,-40}$	$C_{5,-38}$	$C_{5,-34}$	$C_{5,-32}$	$C_{5,-96}$	$C_{5,-94}$	$C_{5,-90}$	$C_{5,-88}$
6. $F_{PWM} \pm n.F_N$	$C_{6,-49}$	$C_{6,-47}$	$C_{6,-43}$	$C_{6,-41}$	$C_{6,-116}$	$C_{6,-114}$	$C_{6,-110}$	$C_{6,-108}$

La figure (2.5) montre les coefficients de *Fourier* de la tension de sortie pour un angle de la porteuse  $\theta_c = 0^\circ$ . L'amplitude d'un harmonique à un rang quelconque étant donnée par la somme vectorielle de tous les harmoniques qui y contribuent, le module de cette amplitude totale varie énormément en fonction de l'angle  $\theta_c$ , comme expliqué aux figures (2.6 et 2.7) qui illustre le phénomène de « **chevauchement** ».

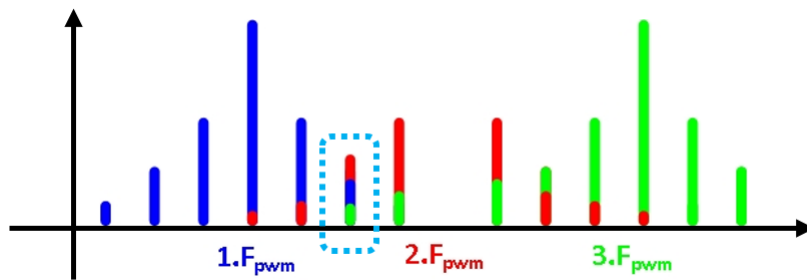


FIGURE 2.6 – Spectre illustrant la contribution des bandes latérales à une fréquence

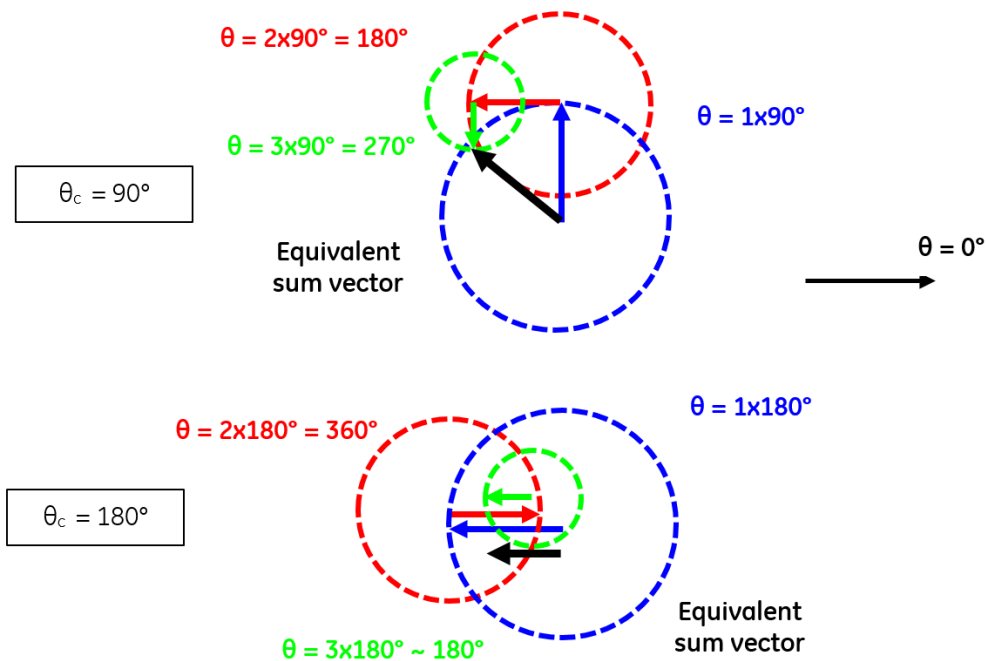


FIGURE 2.7 – Composition de la somme vectorielle de l'harmonique composé de plusieurs groupes de bandes latérales

Le meilleur des cas se passe lorsque l'ensemble des harmoniques contribuant à un rang donné sont en opposition de phase et peuvent donc s'annuler les uns les autres. Le pire cas est lorsque ces harmoniques sont en phase, ce qui veut dire que leur somme sera la somme de leurs modules.

Les résultats des simulations montrent qu'il est important de bien choisir la valeur de l'angle du déphasage entre la référence de tension et la porteuse, et que la valeur optimale générant les amplitudes d'harmoniques les plus faibles sont  $90^\circ$  (et  $270^\circ$  par symétrie).

La figure (2.8) montre les évolutions des amplitudes minimales/maximales des quatre premiers harmoniques de la tension de sortie en fonction du ratio de fréquence  $N$ .

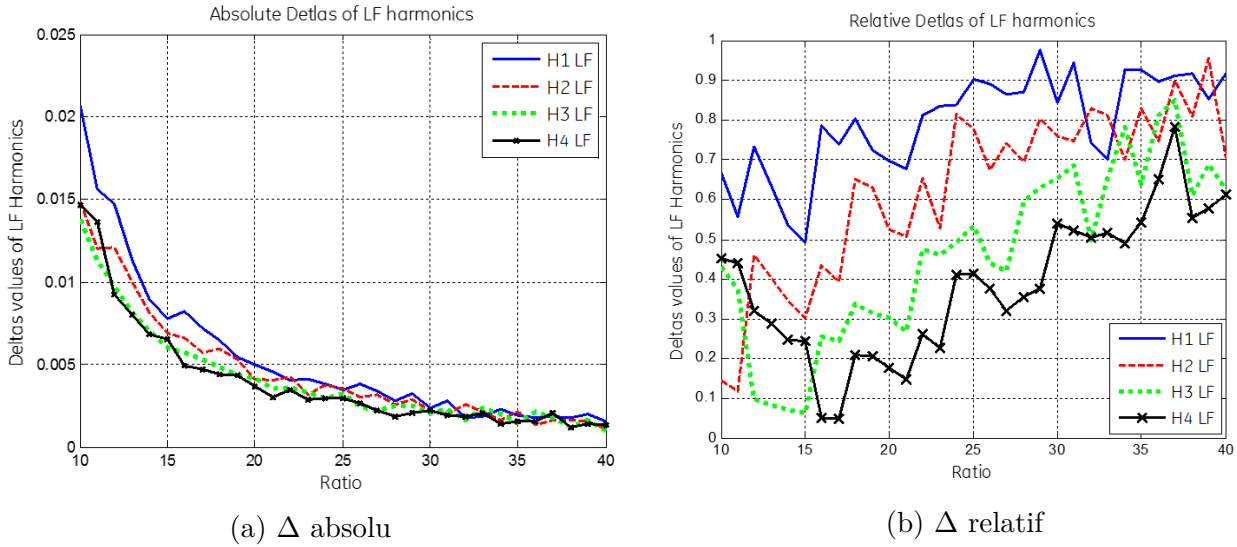


FIGURE 2.8 – Delta absolu et delta relatif en fonction du ratio de fréquence  $N$

Les quatre premiers harmoniques différentiels basses fréquences (Low Frequency), appelés H1 LF, H2 LF, H3 LF et H4 LF peuvent être à n'importe quels rangs de 2 à 13 inclus. Ces rangs dépendent de la valeur du ratio de fréquence  $N$ . Pour  $N = 15$  par exemple, H1 LF = 5, H2 LF = 7, H3 LF = 11 et H4 LF = 13.

Comme nous l'avons mentionné précédemment, sur toute la plage de variation de  $\theta_c$  ( $0 < \theta_c < 360^\circ$ ), la valeur maximal (max) du taux d'un harmonique BF correspond à  $\theta_c = 0, 180$  ou  $360^\circ$ . Ce taux devient minimal (min) pour  $\theta_c = 90$  ou  $270^\circ$ .

Le delta absolu défini par  $|\mathbf{max-min}|$  décroît en fonction du ratio  $N$  jusqu'à passer en dessous de 0.001 pu pour  $N = 40$  (figure 2.8a). Ceci est expliqué par le fait que pour des valeurs de ratios  $N$  faibles ( $< 15$ ), les harmoniques de la bande latérale du premier groupe ont une grande influence sur les harmoniques BF.

La figure (2.8b) montre l'évolution du delta relatif défini par  $|\mathbf{max-min}|/\mathbf{max}$  et qui, au contraire du delta absolu, croît en fonction du ratio de fréquence  $N$ . Ceci veut dire que même si la différence en pu (delta absolu) est négligeable, la variation relative entre les valeurs minimales et maximales des harmoniques BF peut dépasser 90%.

En se basant sur les résultats de la figure (2.8), on peut remarquer que l'impact de l'optimisation de la phase des porteuses par rapport aux références des tensions devient significatif

que pour les ratios de fréquence  $N < 30$ . Pour des valeurs de  $N < 15$ , cet impact est relativement important et permet de réduire les taux d'harmoniques BF.

### 2.4.2 Les harmoniques principaux de la MLI

Les résultats précédents ont montré qu'une valeur d'angle de déphasage de la porteuse de  $90^\circ/270^\circ$  est le choix optimal pour réduire l'amplitude des harmoniques BF. Cependant, il est aussi important de vérifier l'impact de la variation de la phase de la porteuse sur les harmoniques de la tension de sortie du convertisseur liés au découpage par la commande MLI. Les fréquences de ces harmoniques pour un convertisseur 3 niveaux sont :  $F_{PWM} \pm 2.F_{FOND}$ ,  $F_{PWM} \pm 4.F_{FOND}$  et  $F_{PWM} \pm 6.F_{FOND}$ . La figure (2.9) montre l'amplitude de ces harmoniques pour 4 valeurs de ratio de fréquence ( $N = 12, 15, 17$  et  $20$ ). Dans chaque cas, l'impact de la variation de la phase de la porteuse sur chaque harmonique de la MLI est évalué.

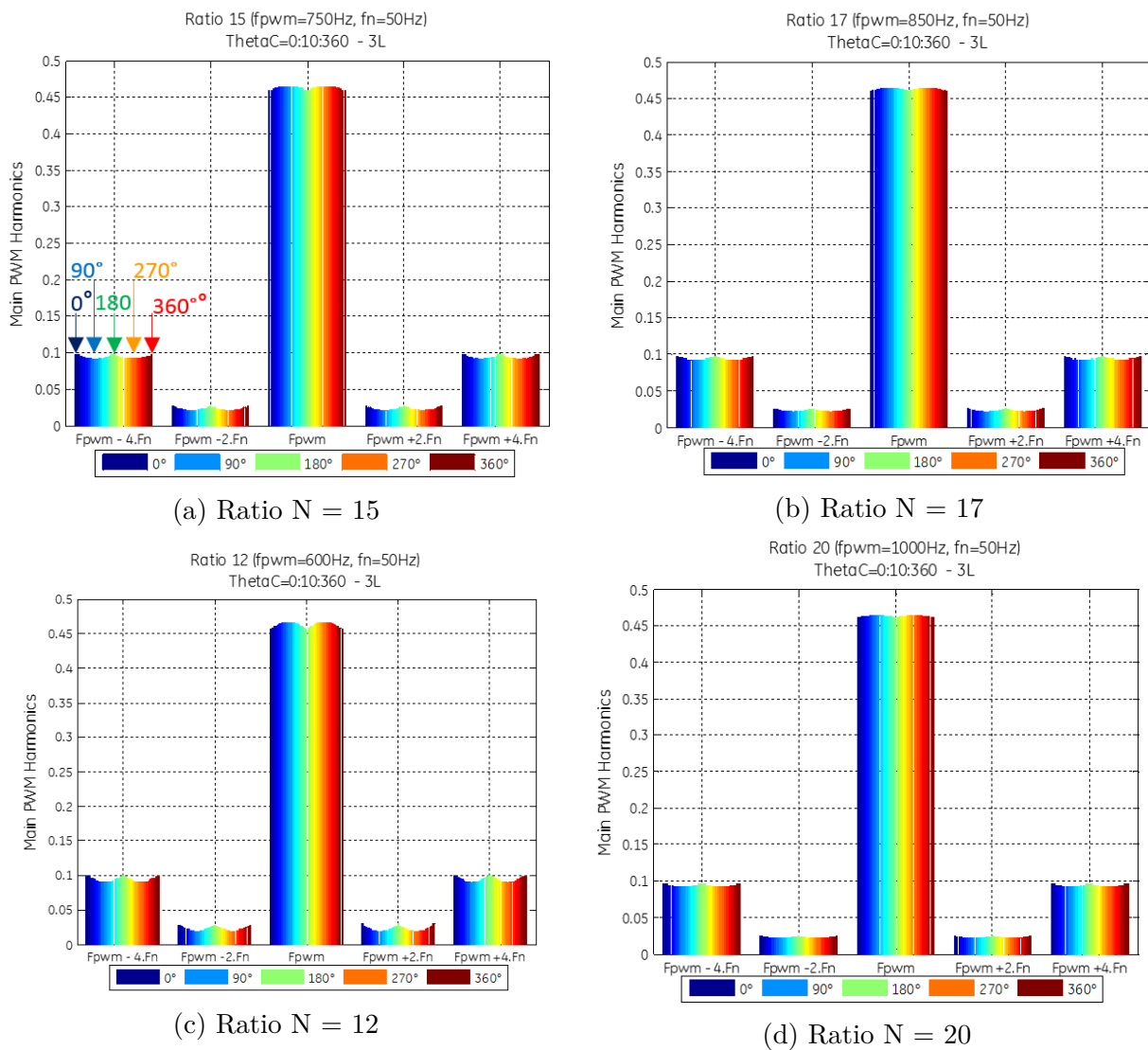


FIGURE 2.9 – Amplitudes des harmoniques principaux de la MLI de la tension de sortie pour différentes valeurs du ratio  $N$

On remarque que l'impact de la phase de la porteuse sur les amplitudes des harmoniques principaux de la MLI est négligeable et le devient encore plus quand le ratio de fréquence  $N$  augmente.

L'harmonique de fréquence  $F_{PWM}$  est un harmonique appartenant au système homopolaire et s'annule donc en tension phase-phase (différentielle).

### 2.4.3 Impact sur la tension homopolaire générée

La tension homopolaire générée par un convertisseur trois niveaux présente des paliers (steps) de tension de  $\frac{2}{3} \cdot \frac{V_{DC}}{2}$  pour une MLI sinus ou H3. Cette valeur de steps n'est pas affectée par la variation de l'angle de la porteuse  $\theta_c$  comme le montre la figure (2.10) pour  $\theta_c = 0^\circ$  et  $90^\circ$ .

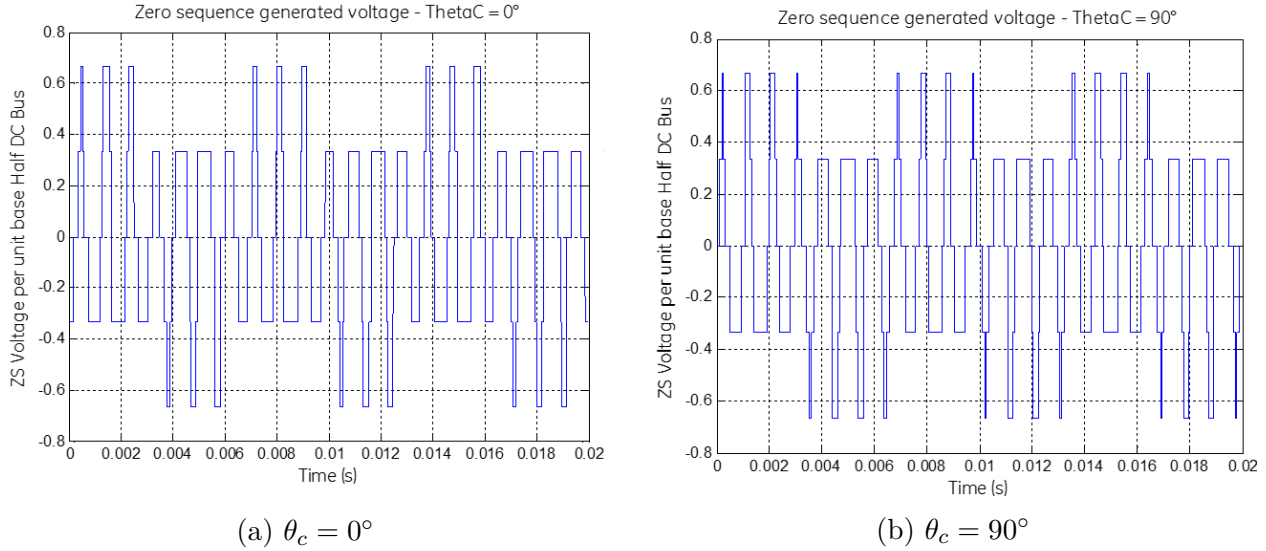


FIGURE 2.10 – Tension homopolaire générée par un convertisseur trois niveaux dans les cas de :  
(a)  $\theta_c = 0^\circ$  et (b)  $\theta_c = 90^\circ$

## 2.5 Impact sur les pertes dans les composants semi-conducteurs

Ce paragraphe présente une évaluation des pertes par conduction et par commutation dans les semi-conducteurs en fonction de l'angle du déphasage de la porteuse  $\theta_c$ .

Ces simulations ont été faites pour un convertisseur NPP 3 niveaux à IGBT (figure 2.11) dont les caractéristiques sont les suivantes :

- $V_{ph-ph} = 3300V$
- $I_{ph} = 1000 Arms$
- $F_{FOND} = 50Hz$
- $\cos(\phi) = 1$



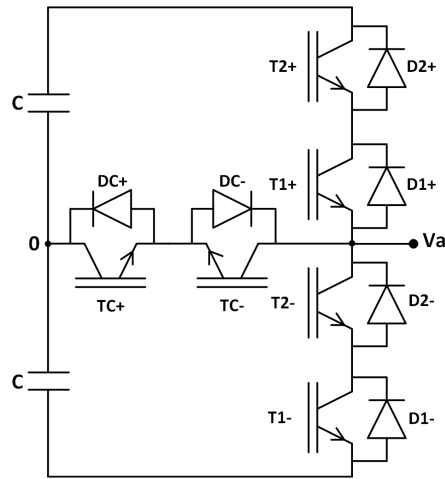
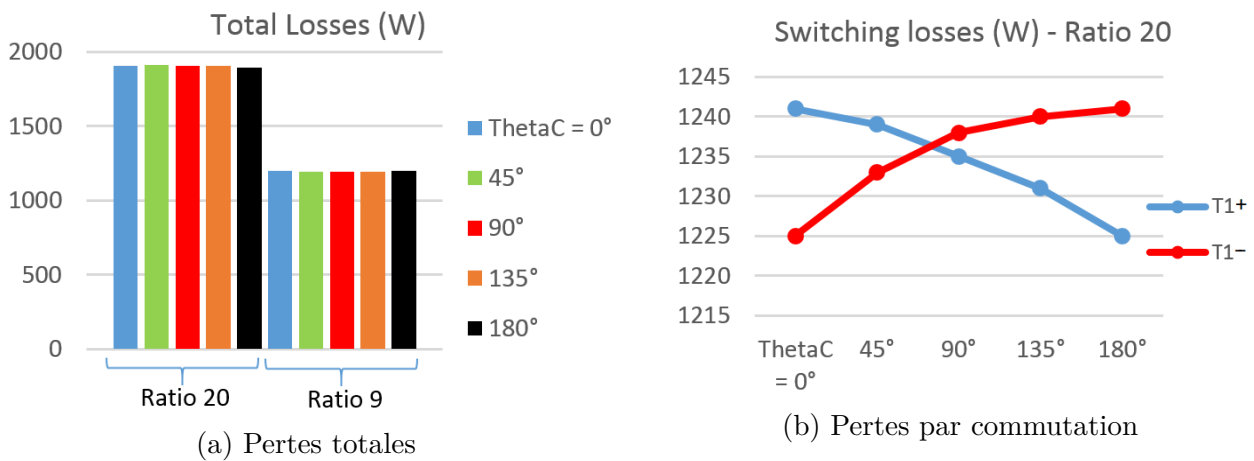


FIGURE 2.11 – Topologie NPP 3 niveaux

FIGURE 2.12 – Pertes dans les semi-conducteurs pour différentes valeurs du ratio de fréquence  $N$ 

Les pertes totales dans les IGBT verticaux supérieurs (T1+ et T1-) données à la figure (2.12a) ne sont quasiment pas impactées par la variation de l'angle du déphasage de la porteuse  $\theta_c$ .

La figure (2.12b) montre que les pertes par commutations des composants verticaux supérieurs et inférieurs ((T1+, T2+) et (T1-, T2-)) varient en fonction de l'angle du déphasage de la porteuse  $\theta_c$ . Pour  $\theta_c$  autour de  $90^\circ$ , l'écart des pertes par commutation entre les composants supérieurs et inférieurs devient quasiment nul. Ce phénomène de déséquilibre des pertes par commutation des composants supérieurs et inférieurs d'un même bras a été évoqué par Jie Sheng et Stefan Schröder dans (Shen *et al.* [2014]), et peut être expliqué de la façon suivante : Comme le ratio de fréquence  $N$  est pair (20), les spectres de la tension et du courant de sortie contiennent des harmoniques pairs (H2, H4, ...) à cause de l'asymétrie entre les alternances positive et négative de la tension de sortie, ce qui provoque un déséquilibre entre les contraintes thermiques des différents composants semi-conducteurs.

Si le ratio  $N$  est pair non multiple de trois (20 par exemple), non seulement les contraintes thermiques des composants verticaux inférieurs et supérieurs d'un même bras ne seront pas équilibrées, mais aussi celles des composants verticaux supérieurs des trois bras, ainsi que celles des composants verticaux inférieurs des trois bras.

Pour avoir un équilibrage optimal des contraintes thermiques entre tous les composants semi-conducteurs des trois phases, il faudrait choisir un ratio de fréquence  $N$  impair multiple de trois : Impair pour assurer la symétrie des alternances positive et négative de la tension de sortie d'un même bras, et multiple de trois pour assurer la symétrie des tensions de sortie des trois bras. Notons que des simulations réalisées pour le cas d'un ratio  $N$  très élevé (40) confirment la même évolution des pertes, avec des valeurs supérieures à cause de la fréquence de commutation plus élevée.

En se basant sur les résultats obtenus dans ce paragraphe, on peut souligner que l'optimisation de la valeur de la phase de la porteuse n'a pas impact négatif sur les pertes totales des composants semi-conducteurs d'un convertisseur multi-niveaux.

## 2.6 Impact de l'échantillonnage de la référence de tension

L'une des contraintes majeures d'une MLI « continue » est la difficulté voire l'impossibilité de son implémentation dans un système de modulation numérique (processeur). De ce fait, l'alternative la plus répandue est l'utilisation d'une stratégie d'échantillonnage régulier des signaux, qui consiste à échantillonner et bloquer le signal basse fréquence (référence tension) pendant une durée prédéfinie, puis de le comparer aux signaux à haute fréquence (porteuses) afin de générer les instants de commutations.

Dans le cas des porteuses triangulaires, la technique d'échantillonnage la plus utilisée en industrie est l'échantillonnage « asymétrique » régulier, pour plusieurs raisons listées dans (Holmes et Lipo [2003]). Cette technique consiste à échantillonner et bloquer la référence de tension pendant la moitié de la période des porteuses, ce qui revient à prendre un échantillon à chaque extremum des porteuses (2 échantillons par période de découpage). Comme nous l'avons mentionné dans l'introduction de ce chapitre, le retard dû à l'échantillonnage est compensé pour isoler seulement l'impact de la variation de la phase de la porteuse. Cela revient à faire avancer l'onde échantillonnée d'un quart de période de porteuse. La figure (2.13) illustre cette technique pour un ratio de fréquence  $N = 10$ .

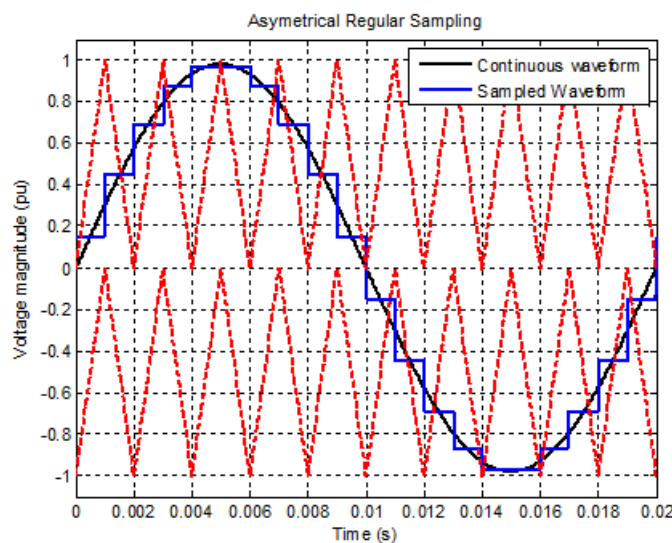


FIGURE 2.13 – Echantillonnage de la référence de tension

Cette technique de MLI échantillonnée permet de générer des harmoniques BF toujours

inférieurs à ceux générés par une MLI « continue », comme le montre la figure (2.14).

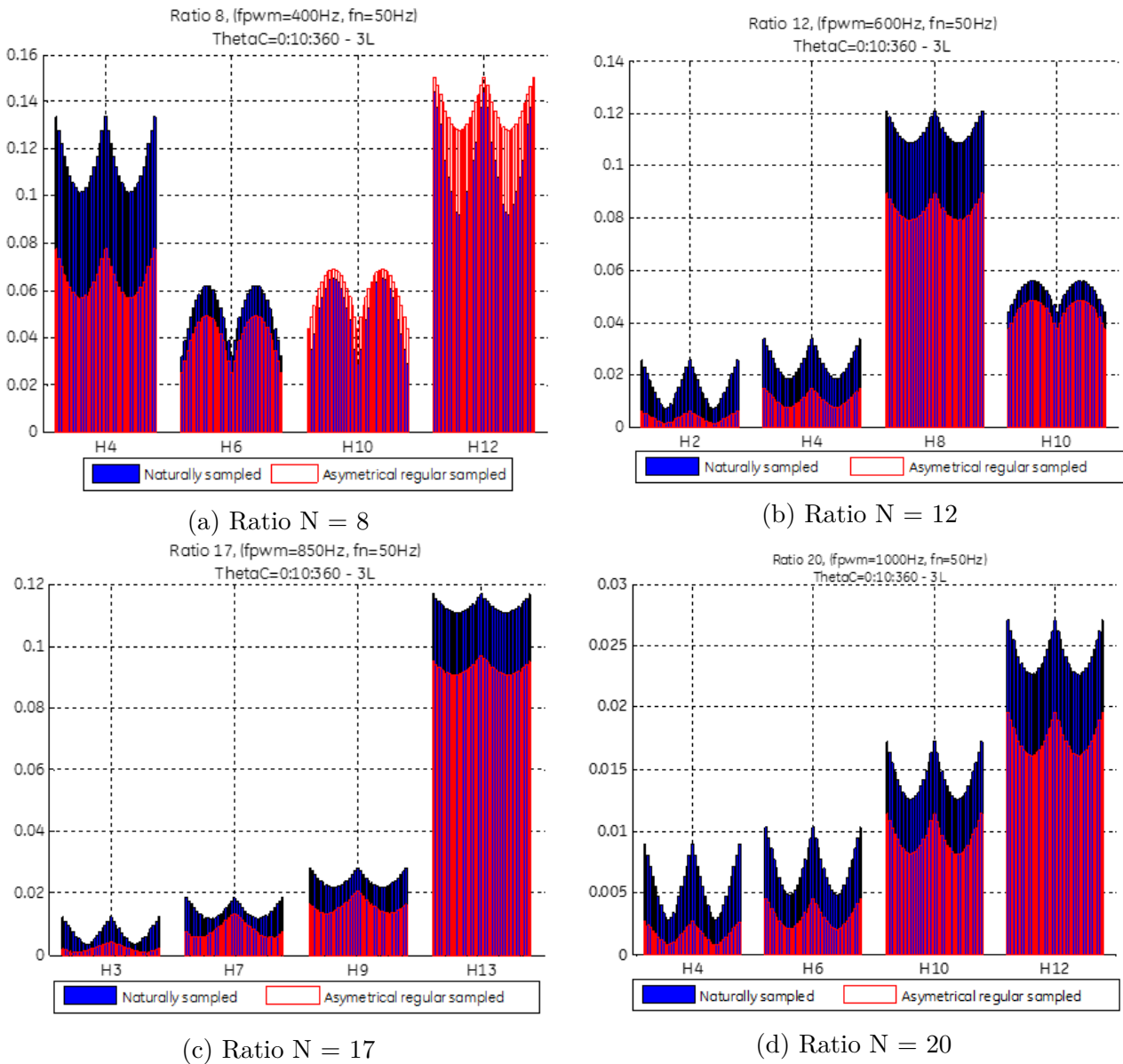


FIGURE 2.14 – Amplitudes des harmoniques BF de la tension de sortie en continue et en échantillonné pour différentes valeurs du ratio de fréquence  $N$

Dans ce cas également, on retrouve la même évolution des amplitudes des harmoniques BF en fonction de la phase de la porteuse  $\theta_c$ , et nous avons :

- Maximum à  $0^\circ$ ,  $180^\circ$ ,  $360^\circ$
- Minimum à  $90^\circ$ ,  $270^\circ$ .

Notons que le ratio de fréquence  $N = 8$  (figure 2.14a) a été simulé dans l'unique but de mettre en évidence une caractéristique importante de cette technique d'échantillonnage, qui est l'amplification des harmoniques après la fréquence de découpage  $F_{mli}$  et la réduction de ceux avant la fréquence  $F_{mli}$ . Ce phénomène peut être probablement expliqué par le phénomène de chevauchement lié à la contribution aux harmoniques BF des harmoniques des bandes latérales autour des multiples de la fréquence de découpage compte tenu du ratio de fréquence faible ( $N = 8$  par exemple). Plus de détails sur les caractéristiques de l'échantillonnage asymétrique et d'autres techniques d'échantillonnage peuvent être retrouvés dans la théorie de la modulation dans le paragraphe (2.2).

## 2.7 Porteuses en opposition de phase POD

Dans ce paragraphe, nous étudions dans le cas des convertisseurs 3 niveaux commandés par des porteuses en opposition de phase de type POD (figure 1.51), l'impact de la variation de la phase des porteuses sur l'amplitude des différents harmoniques de la tension de sortie du convertisseur.

Compte tenu du fait que l'utilisation des porteuses de type POD génère des harmoniques BF de très faibles amplitudes (Holmes et Lipo [2003]), la variation de la phase de la porteuse n'a pratiquement pas d'impact sur les 4 premiers harmoniques BF, comme l'indique la figure (2.16). Concernant la figure (2.16a) avec un ratio de fréquence  $N = 9$ , les harmoniques BF sont générés essentiellement par la combinaison des harmoniques des bandes latérales autour des fréquences multiples de la fréquence de découpage et qui ne sont impactés par la phase de la porteuse.

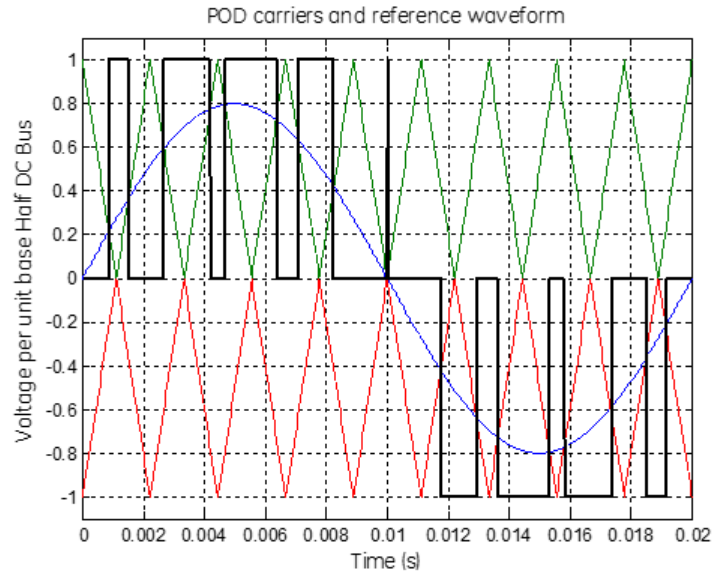


FIGURE 2.15 – Porteuses POD et la tension de sortie

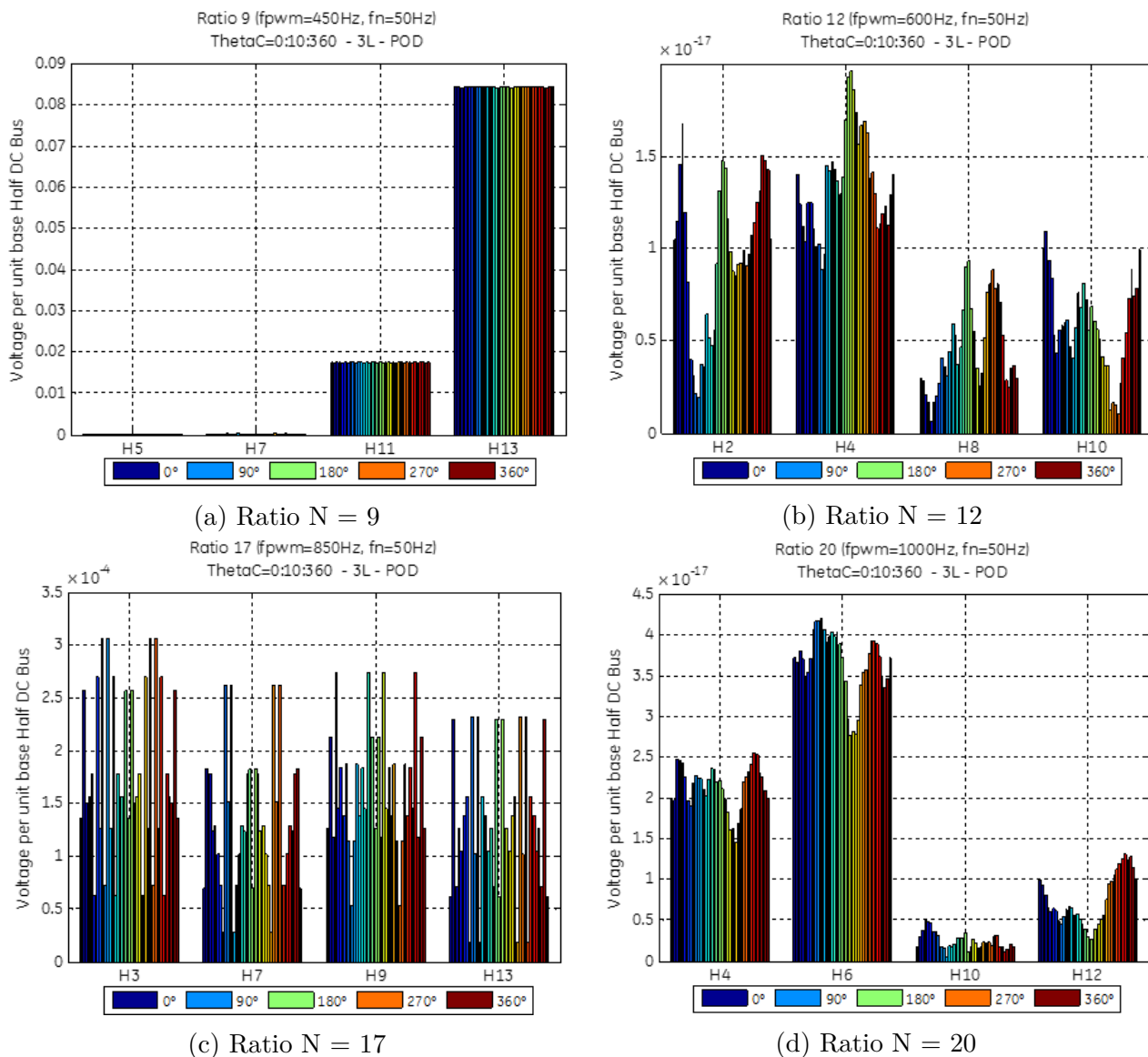


FIGURE 2.16 – Amplitudes des harmoniques BF de la tension de sortie pour différentes valeurs du ratio de fréquence  $N$  avec des porteuses POD

On remarque que les harmoniques BF tendent rapidement vers zéro quand le ratio de fréquence  $N$  croît ( $>10$ ). Les porteuses POD génèrent donc moins d'harmoniques BF que les porteuses en phase (PD).

En ce qui concerne les harmoniques liés au découpage, qui sont  $F_{PWM} \pm 1.F_{FOND}$  et  $F_{PWM} \pm 3.F_{FOND}$ , la figure (2.17) montre que leurs amplitudes sont insensibles à la variation de la phase de la porteuse quelle que soit la valeur du ratio de fréquence  $N$ .

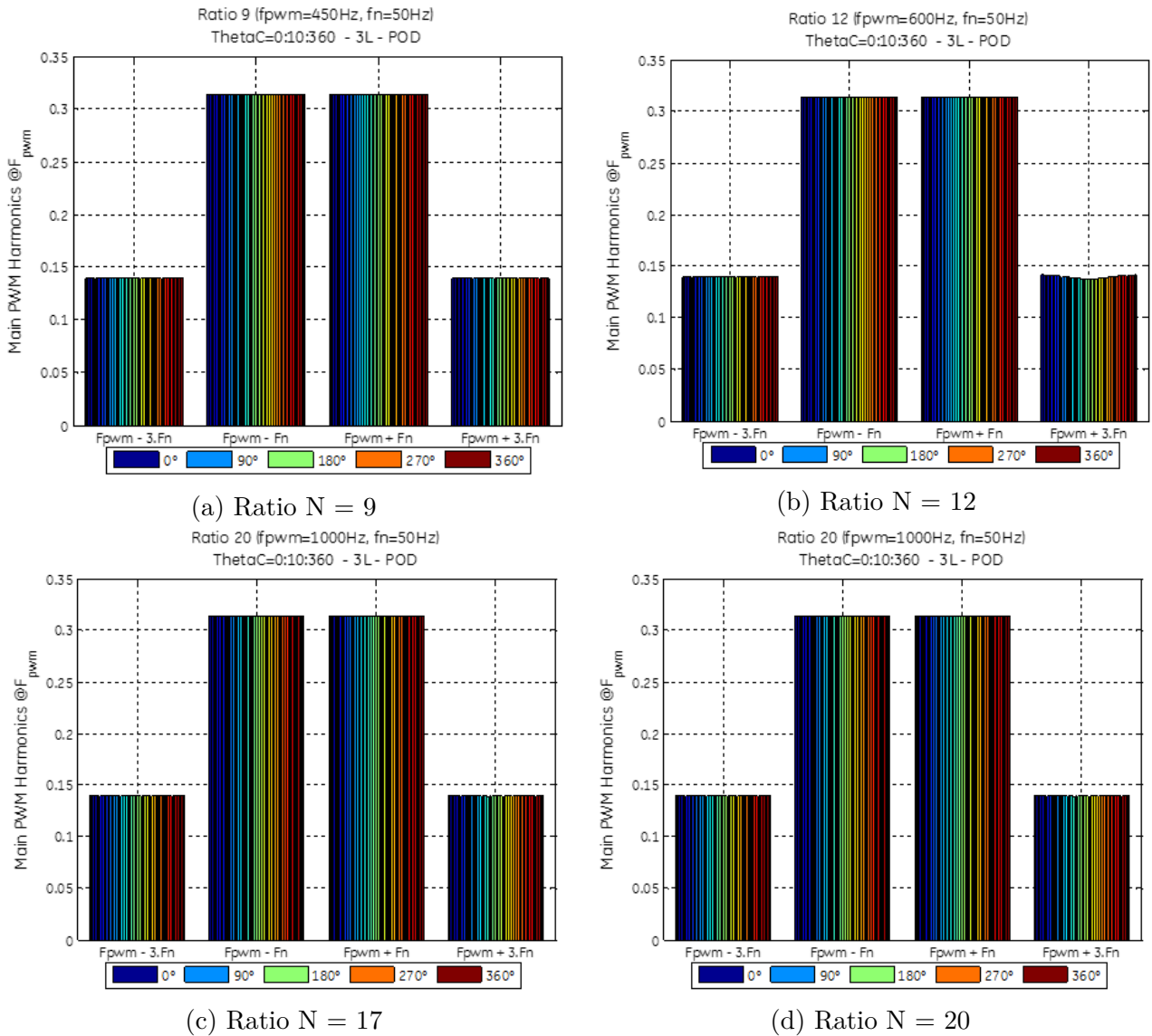


FIGURE 2.17 – Amplitudes des harmoniques principaux de la MLI de la tension de sortie pour différentes valeurs du ratio de fréquence  $N$  avec des porteuses POD

Malgré le fait que ces résultats montrent que ce type de porteuses permet de générer un contenu harmonique BF nettement inférieur par rapport aux porteuses du type « Phase Disposition », les porteuses du type POD sont rarement utilisées à cause de leur problème de contrôlabilité quand l'échantillonnage des références est activé. En effet, dans certains cas, l'utilisation de ce type de porteuses peut générer un saut (step) de tension  $-1 \rightarrow 1$  (ou  $1 \rightarrow -1$ ) sans passer par un état intermédiaire à 0. C'est pour éviter ce problème que les porteuses du type PD sont souvent préférées.

## 2.8 Extension à un convertisseur 5 niveaux

L'étude de l'impact de la variation de la phase de la porteuse sur le contenu harmonique de la tension de sortie d'un convertisseurs 3 niveaux est étendue au cas du convertisseur 5 niveaux représenté à la figure (2.18), composé de deux convertisseurs 3 niveaux mis en parallèle. L'étude pour ce convertisseur est effectuée avec trois types de porteuses : Entrelacées, POD et VSC.

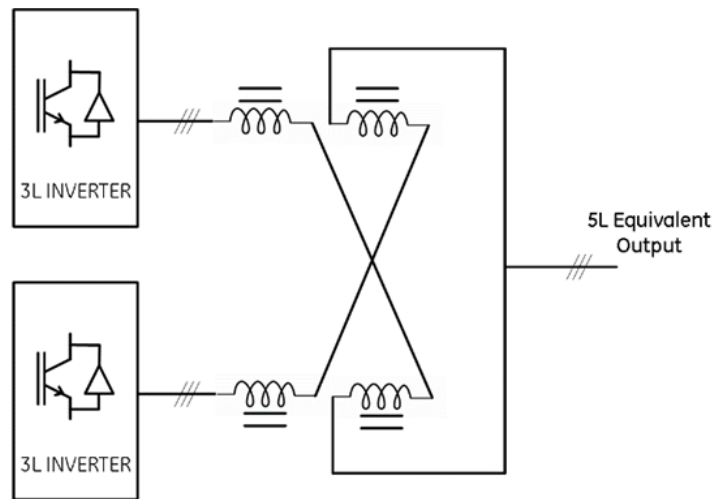


FIGURE 2.18 – Convertisseur 5 niveaux à base de deux convertisseurs 3 niveaux entrelacés

### 2.8.1 Porteuses entrelacées

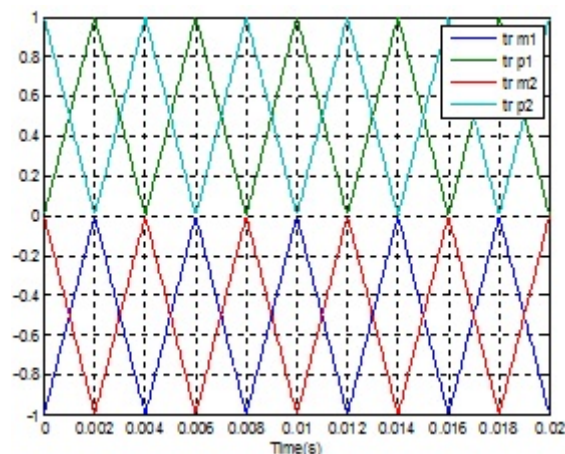


FIGURE 2.19 – Porteuses entrelacées

Étant donné que le convertisseur 5 niveaux présenté sur la figure (2.18) est obtenu par la mise en parallèle de deux convertisseurs 3 niveaux, pour supprimer les harmoniques autour de la fréquence de découpage et donc doubler la fréquence apparente de la tension de sortie, on utilise des porteuses entrelacées (figure 2.19) pour les deux convertisseurs 3 niveaux. Le premier convertisseur 3 niveaux est commandé avec des porteuses en « PD » et le deuxième est aussi commandé avec des porteuses en « PD » mais en opposition de phase par rapport aux premières. La figure (2.20b) pour un ratio de fréquence  $N = 17$  montre l'impact de la variation de la phase de la porteuse sur les harmoniques BF de la tension de sortie de ce convertisseur 5 niveaux. Comme on peut le constater, les harmoniques BF sont nettement inférieurs à ceux générés par un convertisseur 3 niveaux pour des ratios de fréquence  $N < 20$  et tendent vers zéro pour des ratios de fréquence  $N$  plus élevés.

La figure (2.20a) montre les harmoniques BF pour un ratio de fréquence  $N = 9$  ne sont pas négligeables et non plus impactés par la variation de la phase des porteuses. En effet, ces harmoniques BF sont générés par les harmoniques des bandes latérales autour des harmoniques multiples de la fréquence de découpage, insensibles à la variation de la phase de la porteuse.

Ceci est confirmé par les figures (2.20c 2.20d), qui montrent que les harmoniques principaux de la MLI ne sont pas influencés par la variation de l'angle de la porteuse  $\theta_c$  comme dans le cas des convertisseurs 3 niveaux (voir figure 2.9).

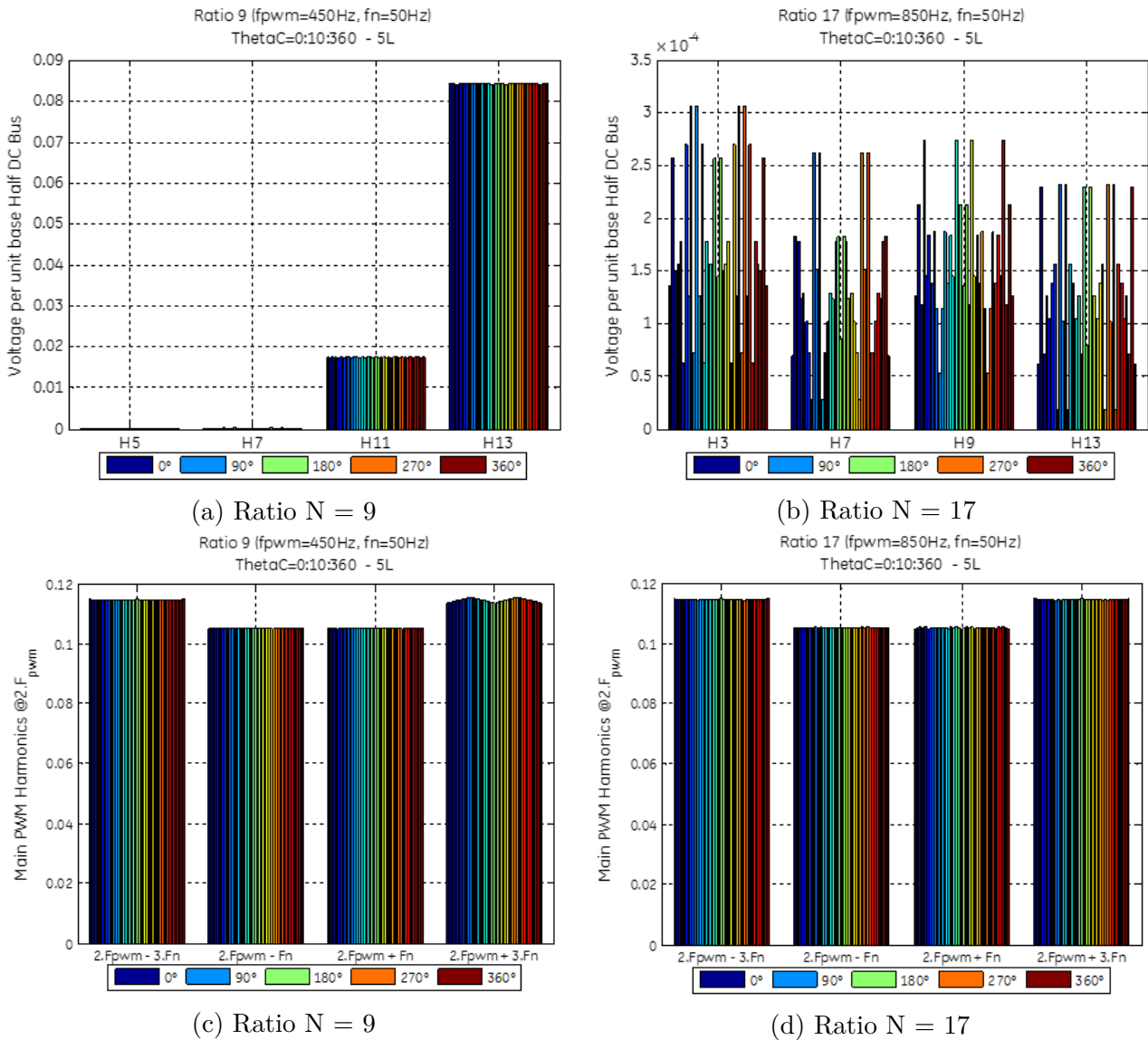


FIGURE 2.20 – Amplitudes des harmoniques BF et principaux de la MLI de la tension de sortie en continu et en échantillonné pour différentes valeurs du ratio de fréquence  $N$  avec des porteuses entrelacées

Il est à noter que les harmoniques principaux de la MLI ne sont pas influencés par la variation de l'angle de la porteuse  $\theta_c$  comme dans le cas des convertisseurs 3 niveaux. En conclusion, l'angle du déphasage de la porteuse  $\theta_c$  n'impacte pas la génération des harmoniques BF et ne peut donc pas être considéré comme un paramètre clé dans la génération d'harmoniques d'un convertisseur 5 niveaux comme c'est le cas pour un convertisseur 3 niveaux.

## 2.8.2 Porteuses en opposition de phase (POD)

Les porteuses du type POD pour un convertisseur 5 niveaux sont illustrées à la figure (2.21) pour un ratio de fréquence faible ( $N = 6$ ) pour mieux illustrer les porteuses et la modulante.



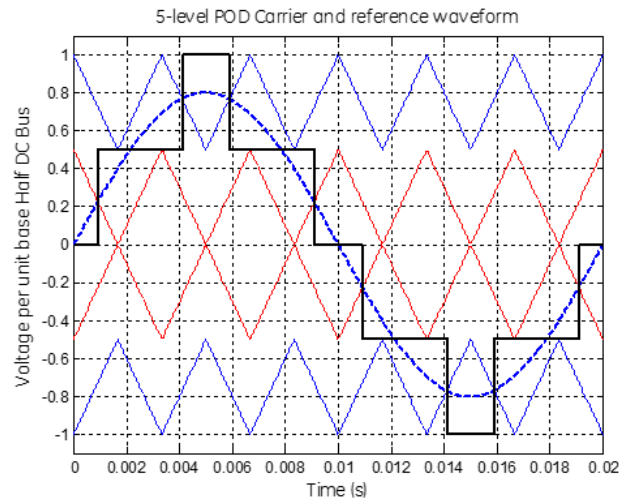
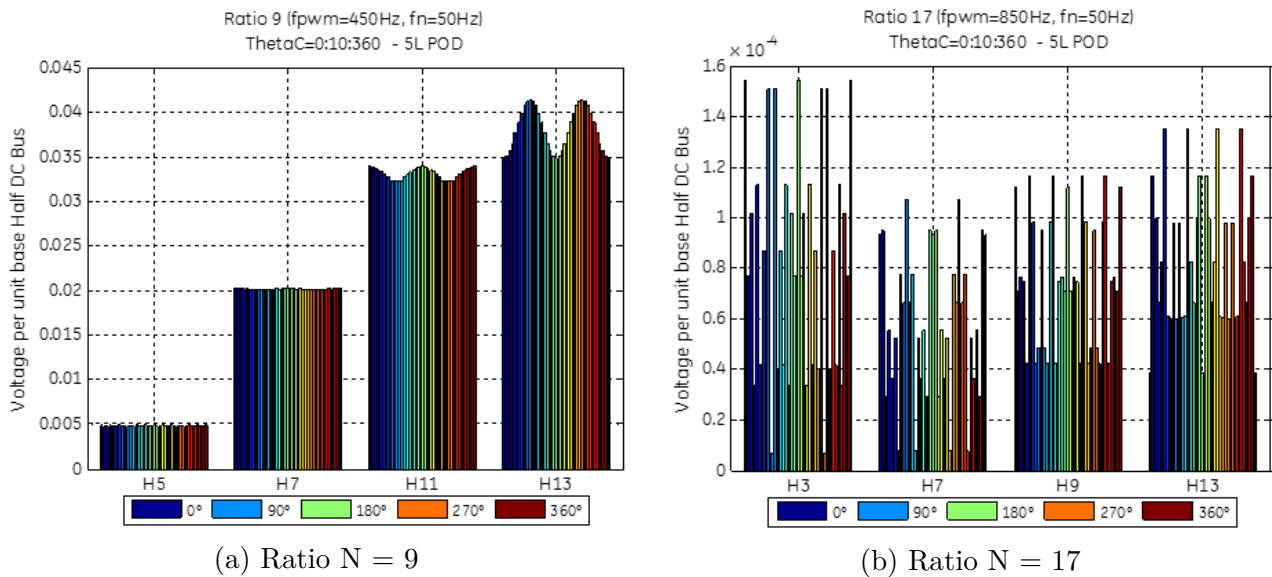


FIGURE 2.21 – Porteuses POD dans le cas d'un convertisseur 5 niveaux

FIGURE 2.22 – Amplitudes des harmoniques BF de la tension de sortie pour différentes valeurs du ratio de fréquence  $N$  avec des porteuses POD

Les harmoniques BF tendent vers zéro lorsque le ratio de fréquence  $N$  augmente.

Concernant les harmoniques principaux de la MLI autour de  $2.F_{PWM}$ , l'évolution de leurs amplitudes en fonction de l'angle du déphasage de la porteuse  $\theta_c$  dépend du ratio de fréquence  $N$  :

- Si le ratio de fréquence  $N$  est impair, la variation de l'angle  $\theta_c$  n'a aucune influence ;
- Si le ratio de fréquence  $N$  est pair, l'influence de l'angle  $\theta_c$  dépend de la valeur du ratio  $N$ .

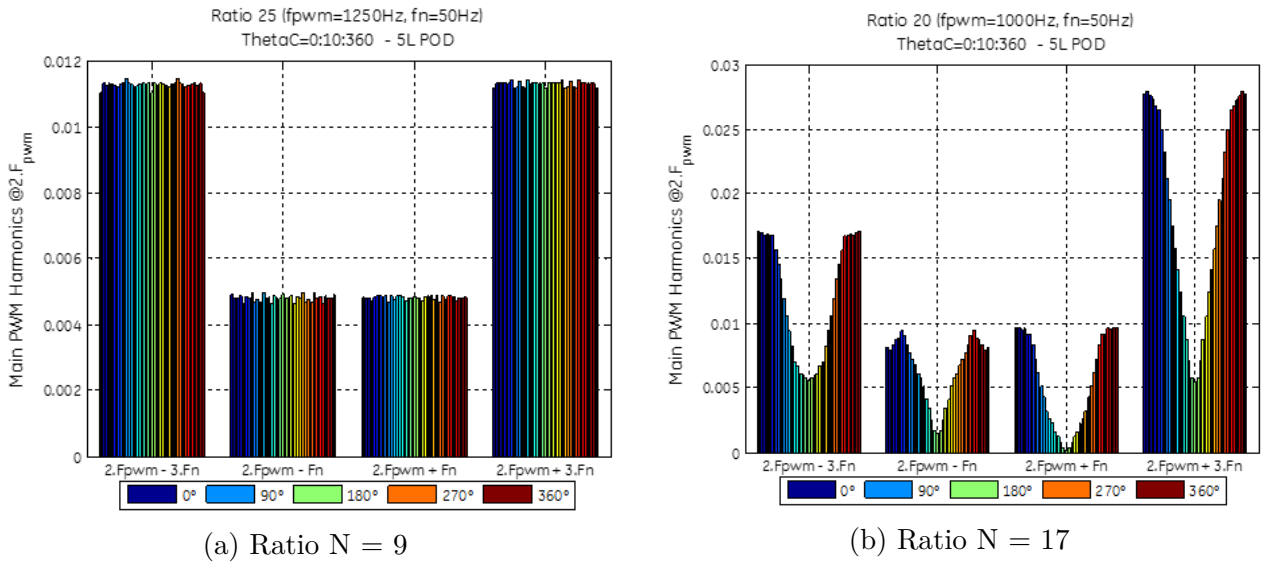


FIGURE 2.23 – Amplitudes des harmoniques principaux de la MLI de la tension de sortie pour différentes valeurs du ratio de fréquence  $N$  avec des porteuses POD

### 2.8.3 Porteuses en phase 5 niveaux (VSC)

Les porteuses du type « VSC » sont quatre porteuses triangulaires en phase comme illustré à la figure (2.24).

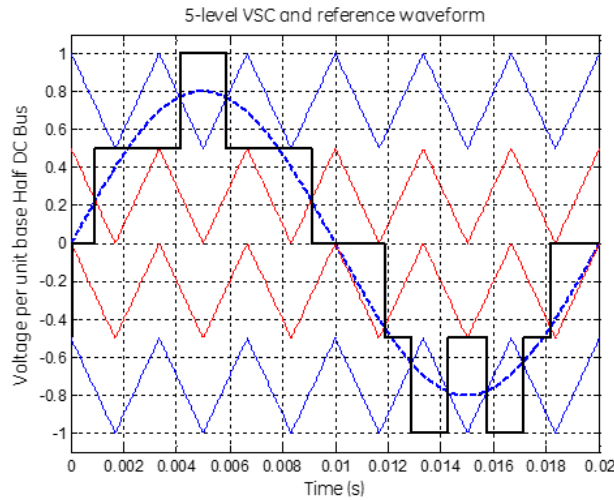


FIGURE 2.24 – Porteuses VSC dans le cas d'un convertisseur 5 niveaux

Les amplitudes des harmoniques BF varient beaucoup en fonction de l'angle  $\theta_c$  et présentent un minimum à  $90^\circ$  comme le montre la figure (2.25).

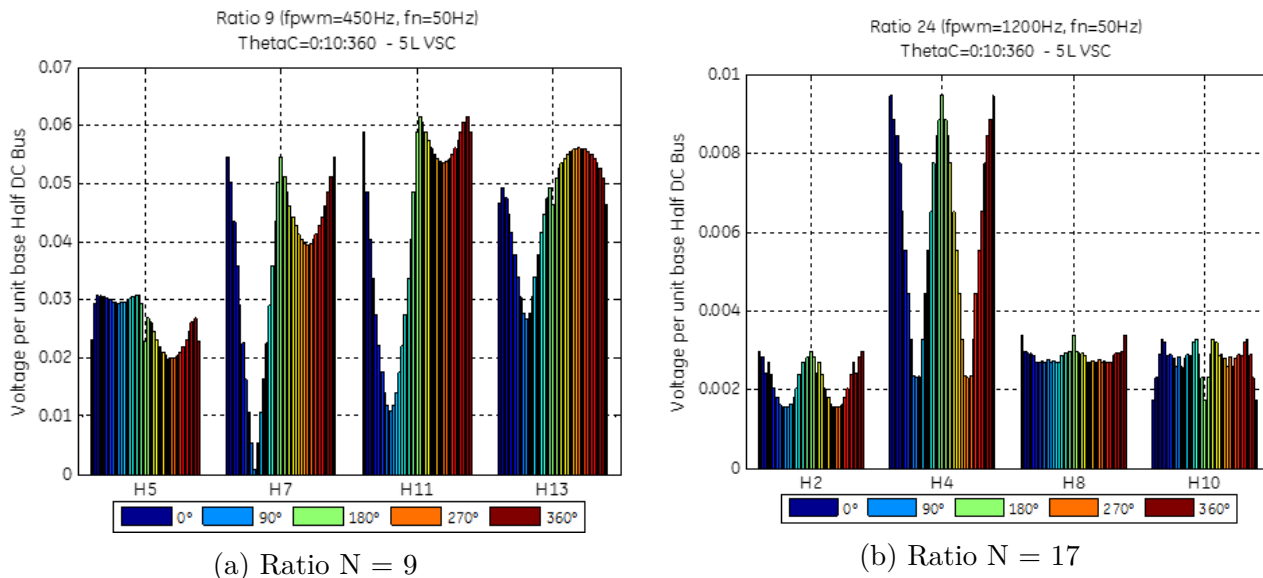


FIGURE 2.25 – Amplitudes des harmoniques BF de la tension de sortie pour différentes valeurs du ratio de fréquence  $N$  avec des porteuses VSC

Les harmoniques principaux de la MLI autour de  $2.F_{PWM}$  varient de la même manière qu'avec les porteuses du type POD :

- Si le ratio de fréquence  $N$  est impair, la variation de l'angle  $\theta_c$  n'a aucune influence ;
- Si le ratio de fréquence  $N$  est pair, l'influence de l'angle  $\theta_c$  dépend de la valeur du ratio  $N$ .

Suite à l'étude menée dans cette section sur l'impact de la phase de la porteuse sur le contenu harmonique BF des tensions de sortie des convertisseurs 5 niveaux, nous soulignons que pour ces convertisseurs et pour différents types de porteuses considérés, le niveau des harmoniques BF reste très faible. Il n'est donc pas nécessaire de contrôler la valeur de la phase de la porteuse. Dans ce qui suit, nous présentons les tests menés sur un système de variation de vitesse réel intégrant un convertisseur 5 niveaux, pour montrer qu'effectivement le niveau des harmoniques BF reste suffisamment faible.

#### 2.8.4 Vérification expérimentale du contenu harmonique d'un convertisseur 5 niveaux entraînant une machine asynchrone

Cette partie présente et analyse les mesures menées dans le cadre de la mise en service d'un convertisseur de puissance sur un site industriel en Norvège afin de vérifier que le contenu harmonique d'un convertisseur 5 niveaux de la nouvelle gamme de GE-PC est conforme à l'étude théorique.

Le système sous test est présenté sur la figure (2.26) et il est composé d'un convertisseur 5 niveaux (Redresseur Diode Front End (DFE) 24 pulses + Onduleur NPP 5 niveaux réalisé avec la mise en cascade de deux convertisseurs 3 niveaux (Voir figure 1.27)) avec filtre de sortie LCR, d'un câble de 32.8 Km de long et de deux machines asynchrones à une paire de pôles chacune et entraînant deux pompes respectivement.

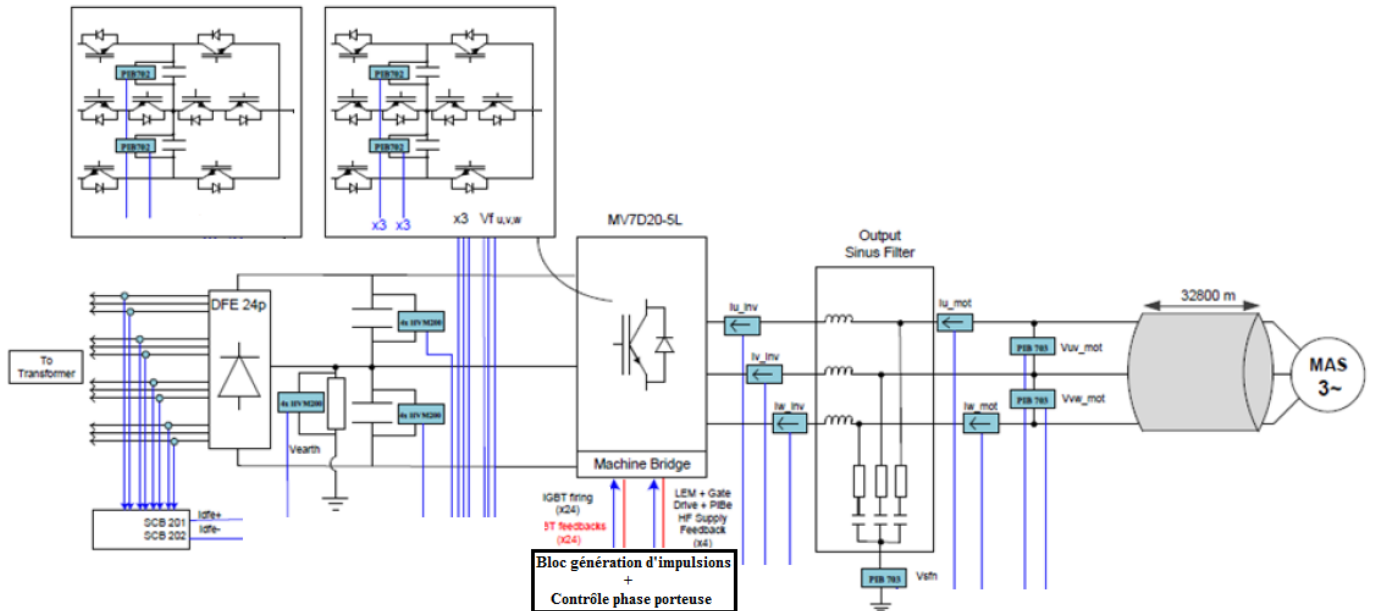


FIGURE 2.26 – Système sous test

Le système peut fonctionner en mode une pompe ou en mode deux pompes.

Les grandeurs mesurées sont principalement :

- Tensions aux bornes des condensateurs du bus continu principal
- Tensions aux bornes des condensateurs du bus continu flottant
- Tension Phase-0 5 niveaux U
- Courants sortie Onduleur
- Tension Phase-Neutre U sortie filtre

Les détails de l'instrumentation et des mesures sont donnés à la figure (2.26).

Il est à noter que le point milieu du bus continu principal est relié au point milieu du redresseur 24 pulses DFE, ce qui permet d'assurer plus facilement l'équilibrage des tensions aux bornes des deux condensateurs d'entrée de l'onduleur 5 niveaux et de se passer d'un algorithme d'équilibrage dédié. Il est à noter que la fonction de compensation des temps morts des IGBT est activée et que toute impulsion de commande dont la durée est inférieure à  $15 \mu s$  est annulée.

Les autres données nominales du système sont données ci-après :

La tension du bus continu d'entrée de l'onduleur 5 niveaux :  $V_{dc \text{ nominal}} = 19.9 \text{ kV}$

La valeur efficace du courant de sortie du convertisseur :

$$I_{\text{nominal eff convertisseur}} = 376 \text{ A (168 A par moteur)}$$

La commande du convertisseur est assurée par la MLI H3 à une fréquence de découpage  $F_{PWM} = 1740 \text{ Hz}$

La fréquence fondamentale à vitesse maximale des machines asynchrones est de 70 Hz.

Les fréquences de résonance théorique de l'ensemble filtre - câbles - machine(s) sont : 508 Hz avec un moteur pompe activé et 437 Hz avec deux moteurs pompe alimentés en parallèle.

Ces fréquences sont celles des harmoniques qui peuvent conduire à des tensions et courants dangereusement élevés aux bornes du moteur et pouvant mener à la destruction du matériel.

Dans ce qui suit, les contenus harmoniques des tensions et des courants sont déterminés en considérant 100 périodes du fondamentales aux points de fonctionnement en régime établi

considérés. Les résultats sont donnés en *per unit* par rapport aux tensions et courants de base :

- Tension de base :  $V_{\text{base-rms}} = \frac{V_{dc}}{\sqrt{2} \times \sqrt{3}} = 8126 \text{ V}$
- Courant de base :  $I_{\text{syst-nominal}} = 360 \text{ A}$

#### 2.8.4.1 Essais à vitesse constante

Plusieurs points de fonctionnement ont été mesurés (voir le récapitulatif au tableau (2.5)). Cependant, seuls les résultats d'un point de fonctionnement avec un moteur pompe activé sont présentés et discutés dans cette partie. Les valeurs des différentes grandeurs au point de fonctionnement considéré sont :

- Vitesse = 3500 tr/min
- Fréquence statorique  $F_{FOND} = 58.9 \text{ Hz}$  environ
- Taux de modulation = 0.807 p.u
- Courant = 0.383 p.u

Pour ce point de fonctionnement, la figure (2.27) présente l'allure temporelle des tensions de sortie 5 niveaux phase-point milieu du bus continu principal du convertisseur pour les phases U et V ainsi que le spectre d'harmoniques de la phase U.

Les formes d'ondes des tensions ne présentent aucune anomalie particulière. Les harmoniques principaux sont centrés autour de deux fois de la fréquence MLI, bien loin des fréquences de résonances du système mentionnées plus haut. D'après ces formes d'onde, les tensions des condensateurs flottants sont correctement fixés à  $V_{dc}/4$  (0.5 p.u).

Concernant les harmoniques BF, le cahier des charges du projet impose des limites individuelles pour chacun des harmoniques BF H5, H7, H11 et H13 de la tension de sortie 5 niveaux. Ces limites sont données au tableau (2.3). Le tableau (2.4) donne les niveaux de ces mêmes harmoniques BF de la tension de sortie pour ce point de fonctionnement. Les amplitudes de ces harmoniques sont largement inférieures aux limites imposées par le cahier des charges du projet.

Les résultats concernant les mesures effectuées pour l'ensemble des points de fonctionnement étudiés sont donnés au tableau récapitulatif (2.5). Ces résultats confirment le fait que les harmoniques BF de la tension de sortie des convertisseurs 5 niveaux restent très faibles (bien inférieurs aux limites imposées dans le tableau (2.3)).

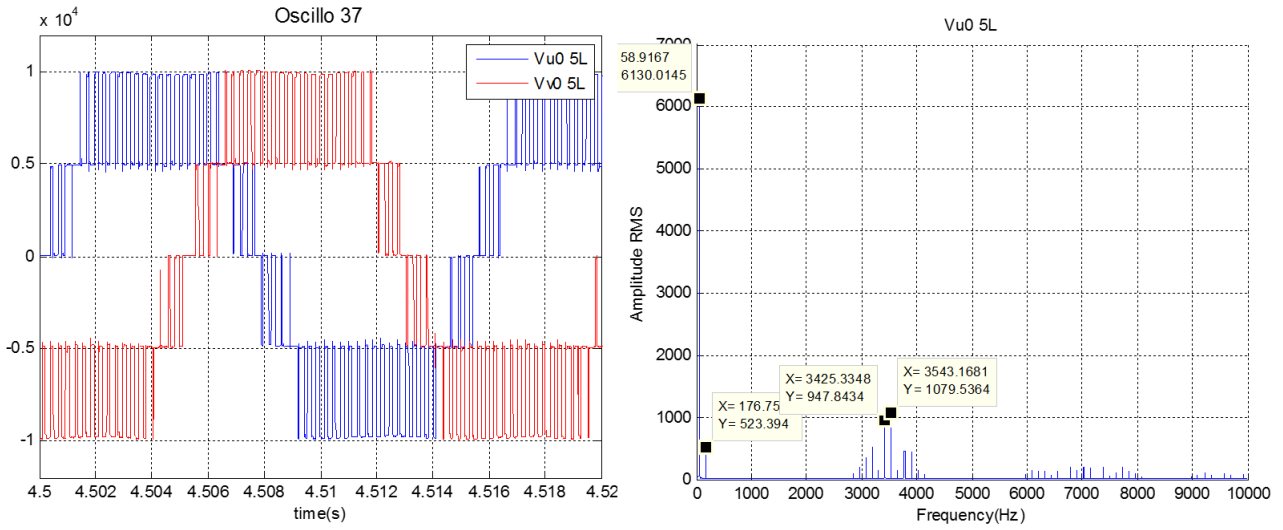


FIGURE 2.27 – Tensions des phases U et V par rapport au point milieu du bus continu principal

TABLE 2.3 – Limites individuelles sur les harmoniques BF de la tension de sortie.

H5	H7	H11	H13
1 %	1 %	0.5 %	0.5 %

TABLE 2.4 – Amplitudes et pourcentages des harmoniques de la tension de sortie 5 niveaux en fonction du fondamental.

Vu0 5 niveaux	Fondamental	H5	H7	H11	H13
Volt	6130	10.52	10	12.23	9.63
%	75.43 %	0.13 %	0.12 %	0.15 %	0.12 %

TABLE 2.5 – Amplitudes et pourcentages des harmoniques de la tension de sortie 5 niveaux en fonction du fondamental.

		Fondamental	H5	H7	H11	H13
3000 tr/min	Volt	4736	10.76	16.34	9.93	9.05
	%	58.28 %	0.13 %	0.2 %	0.12 %	0.11 %
3167 tr/min	Volt	5163	8.93	12.71	10.63	7.10
	%	63.4 %	0.11 %	0.16 %	0.13 %	0.09 %
3500 tr/min	Volt	6130	10.52	10	12.23	9.64
	%	75.43 %	0.13 %	0.12 %	0.15 %	0.12 %
3867 tr/min	Volt	5163	8.93	12.71	10.63	7.10
	%	72.09 %	0.1 %	0.1 %	0.05 %	0.05 %
4000 tr/min	Volt	6277	13.22	10.07	5.87	5.69
	%	77.24 %	0.16 %	0.12 %	0.07 %	0.07 %
4250 tr/min	Volt	6226	3.77	3.74	7.81	6.27
	%	76.61 %	0.05 %	0.05 %	0.1 %	0.08 %

En ce qui concerne les courants de sortie de l'onduleur 5 niveaux, pour le point de fonctionnement à 3500 tr/min correspondant à la fréquence fondamentale de 58.9 Hz, dont les tensions de sortie du convertisseur sont présentées sur la figure (2.27), la forme d'onde du courant de sortie de la phase U de l'onduleur (avant le filtre LRC) ainsi que son spectre d'harmoniques sont présentés sur les figures (2.28 et 2.29). On remarque bien que les harmoniques autour de la fréquence de résonance du filtre (508 Hz) sont logiquement amplifiés, mais ils restent cependant relativement faibles compte tenu des faibles niveaux des harmoniques BF de la tension délivrée par l'onduleur (voir les tableaux 2.4 et 2.5).

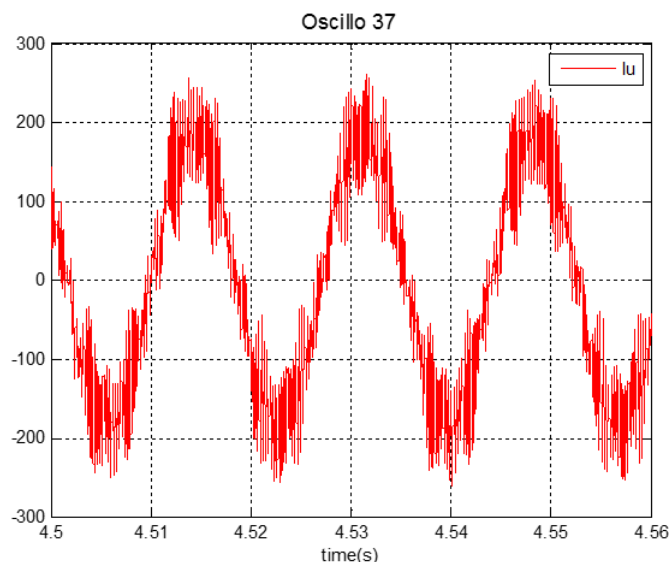


FIGURE 2.28 – Courant de la phase U

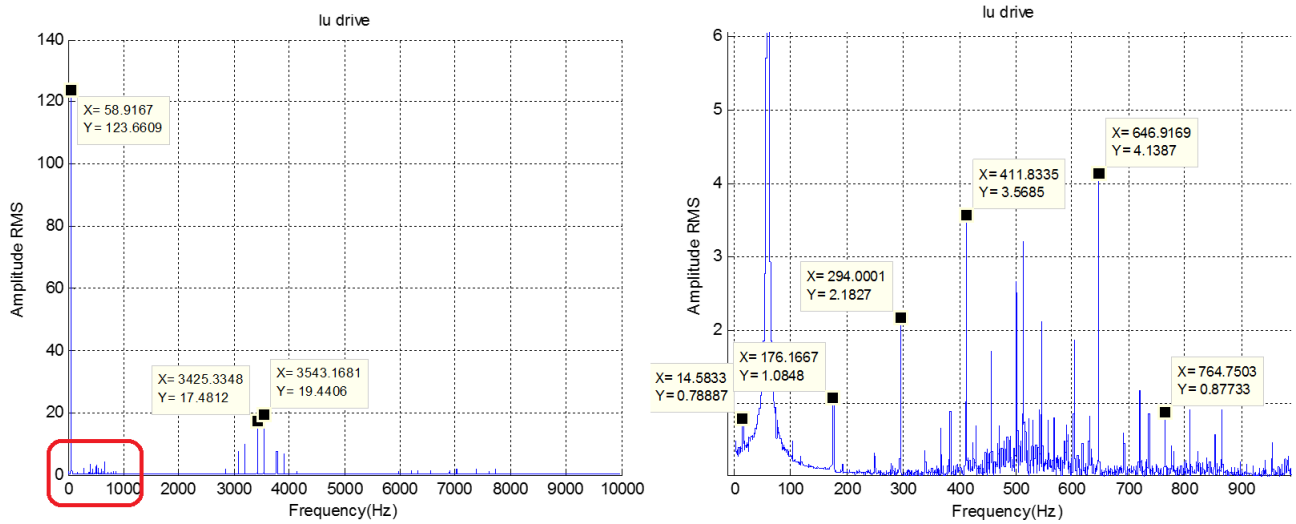


FIGURE 2.29 – Spectre du courant de la phase U

Le tableau (2.6) donne les valeurs des amplitudes des harmoniques BF du courant de sortie du convertisseur pour l'ensemble des points de fonctionnement étudiés. On remarque encore que ces taux d'harmoniques BF du courant sont amplifiés par rapport à ceux de la tension appliquée (tableau 2.5). Pour chaque point de fonctionnement, l'harmonique BF de courant dont la fréquence est proche de la fréquence de résonance du système est le celui le plus amplifié (par exemple à 3000 tr/min : H11 et à 4000 tr/min : H7). On souligne que les harmoniques de courant sont maintenus en dessous des limites spécifiés et les courants moteurs sont pratiquement sinusoïdaux après filtrage.

TABLE 2.6 – Amplitudes et pourcentages des harmoniques du courant de phase en fonction du fondamental.

		Fondamental	H5	H7	H11	H13
3000 tr/min	Amp	81.96	0.83	2.31	6.44	1.41
	%	22.77 %	0.23 %	0.61 %	1.79 %	0.39 %
3167 tr/min	Amp	93.9	1.39	2.82	4.45	1.26
	%	26 %	0.39 %	0.78 %	1.24 %	0.35 %
3500 tr/min	Amp	123.66	2.18	3.56	1.18	0.917
	%	34.35 %	0.61 %	0.99 %	0.33 %	0.25 %
3867 tr/min	Amp	111	2.04	3.85	1.85	0.29
	%	30.82 %	0.57 %	1.07 %	0.51 %	0.08 %
4000 tr/min	Amp	128.88	2.03	6.78	0.78	0.22
	%	35.8 %	0.56 %	1.88 %	0.02 %	0.06 %
4250 tr/min	Amp	114.7	1.11	2.86	1.16	0.6
	%	31.86 %	0.1 %	0.79 %	0.32 %	0.17 %

En conclusion partielle, nous remarquons que tous les points de fonctionnement testés respectent les limites spécifiées pour les taux d'harmoniques BF en tension et en courant. Ces résultats confirment ceux de l'étude théorique, à partir desquels on pouvait déduire que les



taux d'harmoniques d'un convertisseur 5 niveaux sont suffisamment faibles et qu'il n'est pas nécessaire contrôler la valeur de la phase de la porteuse pour les affaiblir davantage.

## 2.9 Synchronisation de la phase de la porteuse et la référence de tension fondamentale : Simulations orientées implémentation

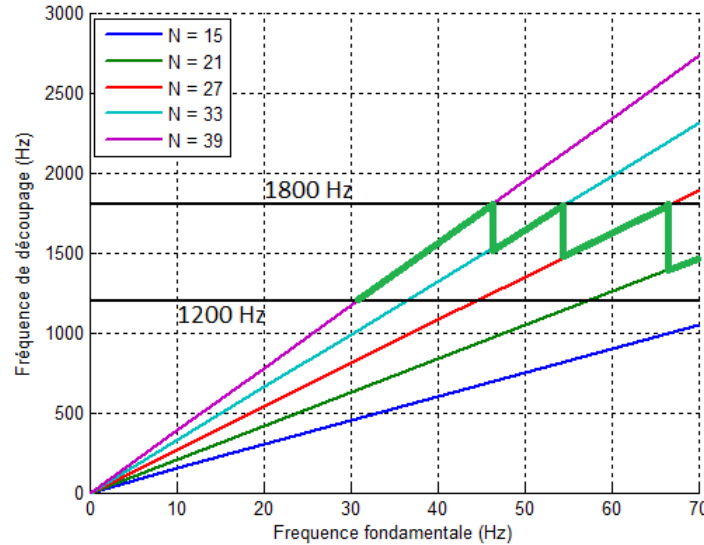


FIGURE 2.30 – Fréquence de découpage  $F_{PWM}$  en fonction de la fréquence fondamentale  $F_{FOND}$  et du ratio de fréquence  $N$

Deux types d'applications pour les convertisseurs multi-niveaux moyenne tension peuvent être envisagés. La première application consiste à utiliser le convertisseur pour créer un réseau à fréquence fixe (50/60 Hz) ou connecter un réseau existant à fréquence faiblement variable autour de sa fréquence nominale. Dans ces cas, compte tenu de la puissance transitée par le convertisseur et les tensions en jeu, les composants du convertisseur admettent des fréquences de découpage allant de quelques centaines de Hertz jusqu'à 1500 Hz environ. Pour ces applications, nous choisissons un ratio de fréquence  $N$  pratiquement fixe entre la fréquence de découpage et la fréquence fondamentale. Ce ratio est choisi pour minimiser le contenu harmonique généré. L'objectif est de modifier la période de découpage en temps réel de manière à obtenir le ratio de fréquence  $N$  souhaité et d'imposer en plus une phase de porteuse optimale pour minimiser le contenu harmonique BF comme nous l'avons mentionné précédemment.

La deuxième application concerne les entraînements à vitesse variable (fréquence fondamentale de tension de sortie du convertisseur variable). Dans ces applications, la stratégie de modulation de tension change selon la plage de fréquence fondamentale souhaitée. Pour des fréquences fondamentales supérieures à environ 40 % de la fréquence nominale, on pourra choisir un ratio de fréquence  $N$  fixe par intervalle de fréquence fondamentale afin de maintenir la fréquence de découpage du convertisseur très peu variable pour minimiser les contraintes de dimensionnement sur le filtre de sortie. Ainsi, la figure (2.30) montre une possibilité de modification du ratio de fréquence  $N$  par plage de fréquence fondamentale de manière à imposer une fréquence de découpage toujours entre 1200 et 1800 Hz par exemple. Dans ce cas, l'objectif est également de modifier la période de découpage en temps réel de manière à obtenir le ratio de fréquence  $N$  souhaité par intervalle de fréquence fondamentale et d'imposer en plus une phase de porteuse optimale pour minimiser le contenu harmonique BF comme nous l'avons mentionné précédemment. Compte tenu des résultats présentés au paragraphe (2.5), pour avoir un équilibre

optimal des contraintes thermiques entre tous les composants semi-conducteurs des trois phases, il faudrait que le ratio de fréquence  $N$  soit impair et multiple de trois. De plus, pour ces ratios  $N$  multiples de trois impairs, les formes d'ondes des tensions des trois phases sont identiques, nous rappelons aussi que le ratio  $N$  doit être supérieur à 9 pour que les contributions des harmoniques des bandes latérales aux quatre premiers harmoniques BF deviennent suffisamment faibles.

Pour les applications mentionnées ci-dessus, nous présentons dans cette section deux méthodes de synchronisation de la phase de la porteuse de la MLI avec la tension fondamentale (modulante), avec la possibilité de pouvoir choisir le déphasage entre ces deux signaux comme nous l'avons défini au paragraphe (2.1).

La première méthode consiste à reconstituer un signal sinusoïdal basse fréquence à partir de la porteuse et ayant une fréquence égale à celle de la modulante. Le but est de chercher à synchroniser ce signal avec la modulante et à imposer le déphasage souhaité.

La deuxième méthode est basée sur la génération d'un signal en dents de scie haute fréquence à partir de la tension modulante et ayant une fréquence égale à celle de la porteuse, dans le but de synchroniser la porteuse avec ce signal reconstitué.

Les deux méthodes consistent à synchroniser les signaux reconstitués basse fréquence (première méthode) ou haute fréquence (deuxième méthode) avec la modulante (première méthode) ou avec la porteuse (deuxième méthode), et cela en agissant progressivement sur la période de la porteuse pour la synchronisation et imposer la phase souhaitée pour la porteuse.

Dans ce qui suit, le principe et les résultats de simulation des deux méthodes sont présentés, pour un convertisseur 3 niveaux. Les méthodes de synchronisation proposées peuvent être également étendues aux convertisseurs 5 niveaux.

### 2.9.1 Première méthode : Synchronisation par la génération d'un signal reconstitué basse fréquence à partir de la porteuse

La première méthode consiste à créer un signal sinusoïdal basse fréquence (fréquence de la modulante) à partir de la porteuse, qui sera synchronisé avec la tension référence. Le but ensuite est de pouvoir caler les deux signaux selon la phase consigne imposée.

Le paramètre sur lequel on agit pour pouvoir synchroniser les deux signaux est le temps d'échantillonnage  $T_E$  (figure 2.31) qui est égal à la moitié de période MLI. Ceci permet d'accélérer ou de ralentir la porteuse en corrigeant progressivement la période de la porteuse :  $T_{E2} = T_{E1} + Correction$

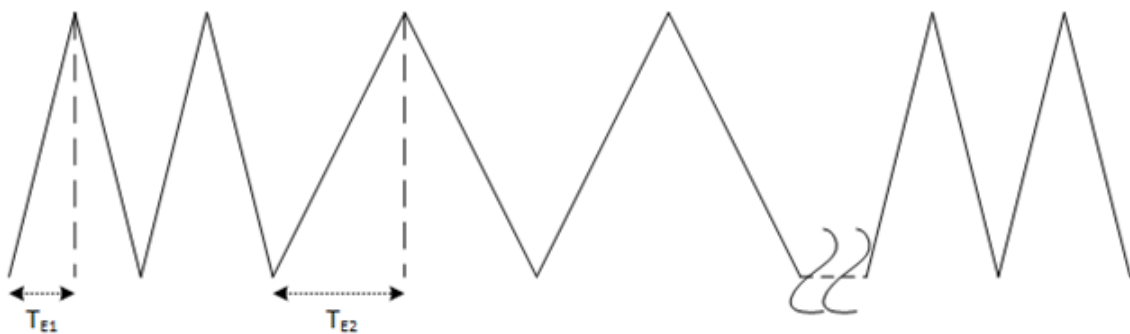


FIGURE 2.31 – Variation de la période d'échantillonnage  $T_E$

Le signal basse fréquence reconstitué est une image de la porteuse et est donc toujours synchrone avec cette dernière. La figure (2.32) présente le principe de génération du signal

sinusoïdale basse fréquence à partir des instants d'échantillonnage (deux fois par période de porteuse). A la  $n^{\text{ème}}$  période d'échantillonnage on détermine la phase  $\theta_n$  du signal BF sinusoïdal à reconstituer par :  $\theta_n = \theta_{n-1} + \frac{2\pi}{2.N}$  avec  $N = F_{PWM}/F_{FOND}$ . Dans ce cas, l'expression de ce signal est : *signal BF reconstitué* =  $\sin(\theta_n)$ .

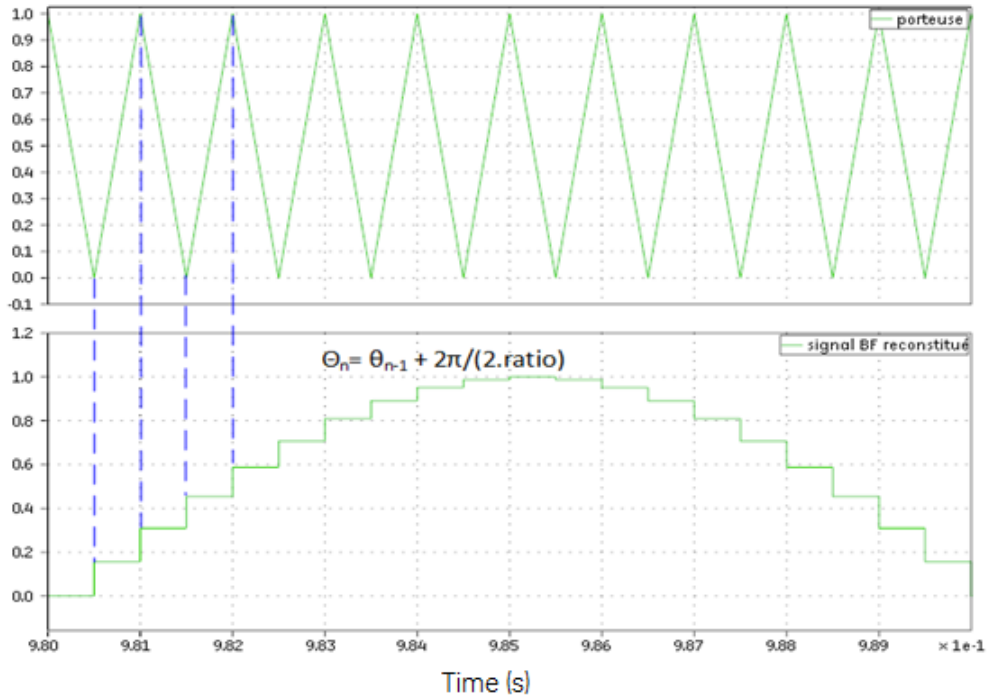


FIGURE 2.32 – Signal reconstitué en basse fréquence

Le principe de calcul déphasage entre le signal reconstitué BF et la modulante (tension moteur) est donné à la (figure 2.33). Ensuite cette erreur est corrigée à raison d'un maximum par période MLI (en général entre  $1\mu s$  et  $10\mu s$ ).

On commence par générer un système triphasé équilibré de signaux basse fréquence à l'image de la porteuse et qui seront synchrones avec cette dernière. Ces signaux **reconstitués** ont pour expressions :

$$Vu_{rec} = \sin(\theta_n) \quad (2.11)$$

$$Vv_{rec} = \sin(\theta_n - \frac{2\pi}{3}) \quad (2.12)$$

$$Vw_{rec} = \sin(\theta_n + \frac{2\pi}{3}) \quad (2.13)$$

Avec  $\theta_n = \theta_{n-1} + \frac{2\pi}{2.N}$

A partir de ces signaux **reconstitués**, on obtient par la transformée de Clarke les composantes  $(\alpha, \beta)$  du vecteur de tension reconstitué tel que :

$$\begin{pmatrix} V_{\alpha rec} \\ V_{\beta rec} \end{pmatrix} = \frac{2}{3} \begin{pmatrix} 1 & -\frac{1}{2} & -\frac{1}{2} \\ 0 & \frac{\sqrt{3}}{2} & -\frac{\sqrt{3}}{2} \end{pmatrix} \begin{pmatrix} Vu_{rec} \\ Vv_{rec} \\ Vw_{rec} \end{pmatrix}$$

Ensuite, on déduit l'argument du vecteur tension dans le plan  $(\alpha, \beta)$  par :

$$\bar{V}_{\alpha\beta-rec} = |V_{\alpha\beta-rec}| \cdot e^{j\theta_{rec}} \quad (2.14)$$

Avec

$$|V_{\alpha\beta-rec}| = \sqrt{V_{\alpha rec}^2 + V_{\beta rec}^2}$$

$$\tan(\theta_{rec}) = \frac{V_{\beta rec}}{V_{\alpha rec}} : \text{La fonction } atan2 \text{ de MATLAB est utilisée.}$$

La tension reconstituée doit être synchronisée avec la tension de référence en forçant progressivement l'argument  $\theta_{rec}$  du vecteur de la tension reconstituée vers l'argument du vecteur de la tension de référence dans le plan  $(\alpha, \beta)$  défini de la même manière :

$$\begin{pmatrix} V_{\alpha ref} \\ V_{\beta ref} \end{pmatrix} = \frac{2}{3} \begin{pmatrix} 1 & -\frac{1}{2} & -\frac{1}{2} \\ 0 & \frac{\sqrt{3}}{2} & -\frac{\sqrt{3}}{2} \end{pmatrix} \begin{pmatrix} V_{u ref} \\ V_{v ref} \\ V_{w ref} \end{pmatrix}$$

Ensuite, on obtient :

$$\bar{V}_{\alpha\beta-ref} = |V_{\alpha\beta-ref}| \cdot e^{j\theta_{ref}} \quad (2.15)$$

Avec

$$|V_{\alpha\beta-ref}| = \sqrt{V_{\alpha ref}^2 + V_{\beta ref}^2}$$

$$\tan(\theta_{ref}) = \frac{V_{\beta ref}}{V_{\alpha ref}}$$

Nous obtenons par la suite la valeur de l'angle d'erreur entre la référence de tension et le signal reconstitué selon la valeur de  $\theta_c$  imposée. C'est cette valeur qu'il faudra corriger afin de synchroniser les deux signaux et d'imposer le déphasage souhaité. Cette valeur de l'erreur d'angle appelée *Correction(rad)* sur le schéma synoptique de la figure (2.33) est ensuite convertie en temps pour obtenir la valeur de correction temporelle qu'il faudra prendre en compte et que l'on notera *Correction time*. Cette conversion se fait selon l'équation (2.16) tel que :

$$\text{Correction time} = \frac{T_E \cdot N}{\pi} \cdot \text{Correction(rad)} \quad (2.16)$$

Avec :

$T_E$  : Période d'échantillonnage

N : Ratio de fréquence  $N = \frac{F_{PWM}}{F_{FOND}}$

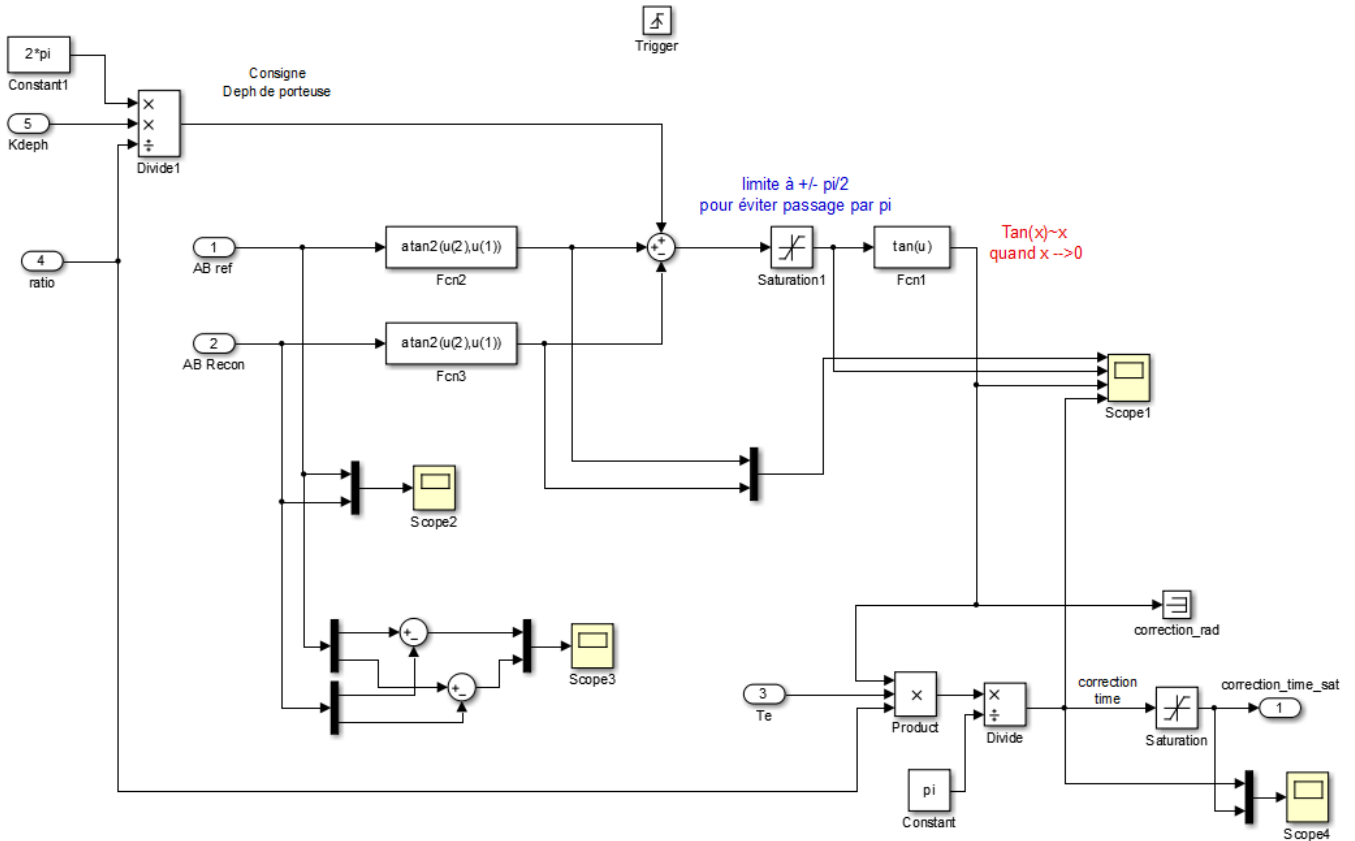


FIGURE 2.33 – Extrait du fichier de simulation : Calcul de la correction

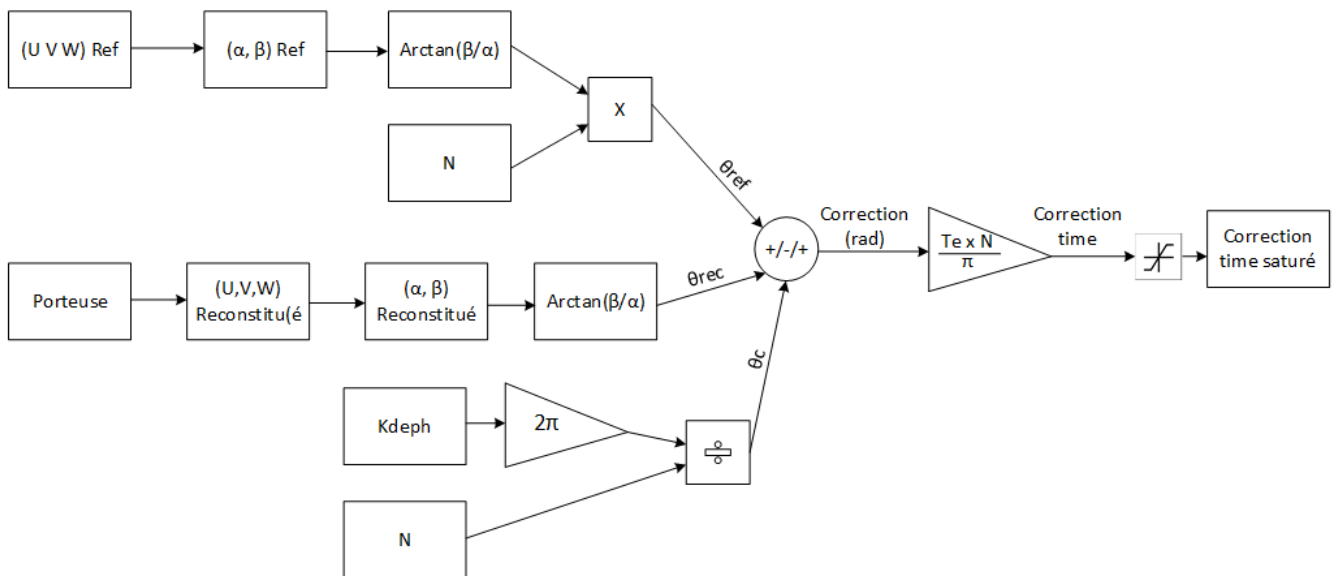


FIGURE 2.34 – Schéma synoptique du calcul de la correction

Le "correction time" représente combien (en seconde) sont décalés le vecteur tension reconstituée et le vecteur de tension de référence. Elle est réinjectée progressivement à la période d'échantillonnage  $T_e$  pour la corriger à raison de  $1\mu s$  à  $10\mu s$  maximum par période

MLI. Ceci est réalisé en pratique en saturant la sortie "correction time" (2.33 et 2.34). La sortie du bloc de saturation est appelée "correction time sat" dont la valeur de saturation est fixée entre  $1\mu s$  à  $10\mu s$ . Ceci va modifier la période des porteuses avec la vitesse de correction choisie. Celle-ci déterminera en conséquence la durée de la convergence de la synchronisation.

On pose  $\theta_c = K_{deph} \times 2\pi$ , le paramètre  $K_{deph} \in [0, 1]$  donné sur les figures (2.33 et 2.34) représente de combien en % de  $2\pi$  doivent être déphasés les deux signaux reconstitué et de référence.

La conversion radian→temps se fait en considérant qu'une période  $T_e$  correspond à  $\frac{\pi}{N}$ , avec  $ratio N = F_{PWM}/F_{FOND}$ .

Enfin, la période d'échantillonnage qui est égale à la moitié de la période des porteuses ( $T_E = \frac{T_{mli}}{2}$ ) est modifiée et corrigée à l'aide de la variable *Correction time* pour obtenir la nouvelle demi-période tel que (figure 2.35) :

$$T_{E\text{corrigé}} = T_{E\text{par défaut}} - \text{Correction time sat} \quad (2.17)$$

Avec :

$$T_{E\text{ par défaut}} = \frac{1}{2 \cdot N \cdot F_{OND}}$$

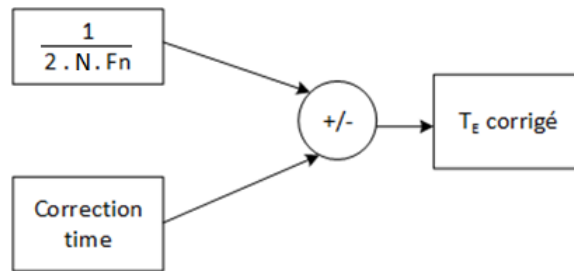


FIGURE 2.35 – Schéma synoptique du calcul de la correction : Calcul du  $T_E$  corrigé

Pour évaluer l'algorithme de synchronisation, nous réalisons deux types de simulations numériques :

- Nous imposons un ratio de fréquence  $N$  fixe et nous introduisons un changement de consigne de la phase de la porteuse
- Pour une même consigne de la phase de la porteuse, nous modifions le ratio de fréquence  $N$ .

### 2.9.1.1 Étude de la convergence de la phase de la porteuse

Dans un premier temps, nous gardons le ratio de fréquence  $N$  fixe ( $N = 20 : F_{FOND} = 50$  Hz et  $F_{PWM} = 1000$  Hz) et nous faisons varier la consigne de phase de la porteuse de  $0$  à  $\frac{\pi}{2}$  qui correspond à une variation de  $K_{deph}$  de  $0$  à  $0.25$ .

La figure (2.36) montre les résultats de simulation lorsque la perturbation de changement de consigne de la phase de la porteuse est appliquée à l'instant  $t = 1s$ .

On remarque que lorsque la consigne de la phase de la porteuse passe de  $0^\circ$  à  $90^\circ$ , le système détecte une erreur de phase égale à  $0.0785 \text{ rad}$  (figure 2.36b) équivalente à une *correction time* de  $\frac{\pi}{2 \cdot ratio} \cdot \frac{T_E \cdot ratio}{\pi} = 250\mu s$  (figure 2.36c), avec  $T_E = \frac{T_{mli}}{2} = 0.5 \text{ ms}$ . Cette *correction time* va être appliquée progressivement à raison de  $1\mu s$  par demi-période MLI (*correction time sat*

$= 1\mu s$ ), ce qui fait un total de 250 pas (250 périodes d'échantillonnage) pour la correction qui dure  $125ms$  (figure 2.36c). Notons que si l'on tolère des corrections à  $10\mu s$  maximum par période, le temps de convergence total sera de  $12.5ms$ .

La figure (2.37) représente des zooms sur les intervalles A, B et C indiqués sur la figure (2.36a) :

L'intervalle **A** ( $t < 1s$ ) correspond aux phases des vecteurs de tension référence et reconstitué qui sont identiques ( $\theta_c = 0^\circ$ ).

L'intervalle **B** ( $1s < t < 1.125s$ ) correspond à un état intermédiaire de la correction de la phase.

L'intervalle **C** ( $t > 1.125s$ ) correspond à la convergence de la phase de la porteuse à  $\theta_c = 0.0785$  rad équivalente à  $4.5^\circ$  sur la période de la référence et à  $90^\circ$  sur la période de la porteuse.

La figure (2.38) montre l'adaptation du signal reconstitué à la consigne, ce qui a aussi un impact sur le signal reconstitué (image des porteuses).

On constate que lorsque la phase de la porteuse est nulle (figure 2.38a), le signal reconstitué correspond à l'échantillonnage du signal de référence. Lorsque la phase de la porteuse se stabilise à  $90^\circ$ , le signal reconstitué est avancé d'une demi-période d'échantillonnage ( $\frac{T_{PWM}}{4}$ ) par rapport à son état initial.

La figure (2.39) montre l'évolution de la période d'échantillonnage corrigée  $Te_{corrigé}$  par rapport à la période d'échantillonnage par défaut  $Te_{default}$ . Nous pouvons voir sur la figure que le  $Te_{corrigé}$  est modifié de  $1\mu s$  pendant la durée de correction puis revient à sa valeur par défaut.

L'ensemble de ces résultats montre que pour une valeur donnée du ratio de fréquence N, la méthode proposée permet d'imposer sans difficulté la phase de la porteuse  $\theta_c$  à la valeur souhaitée.

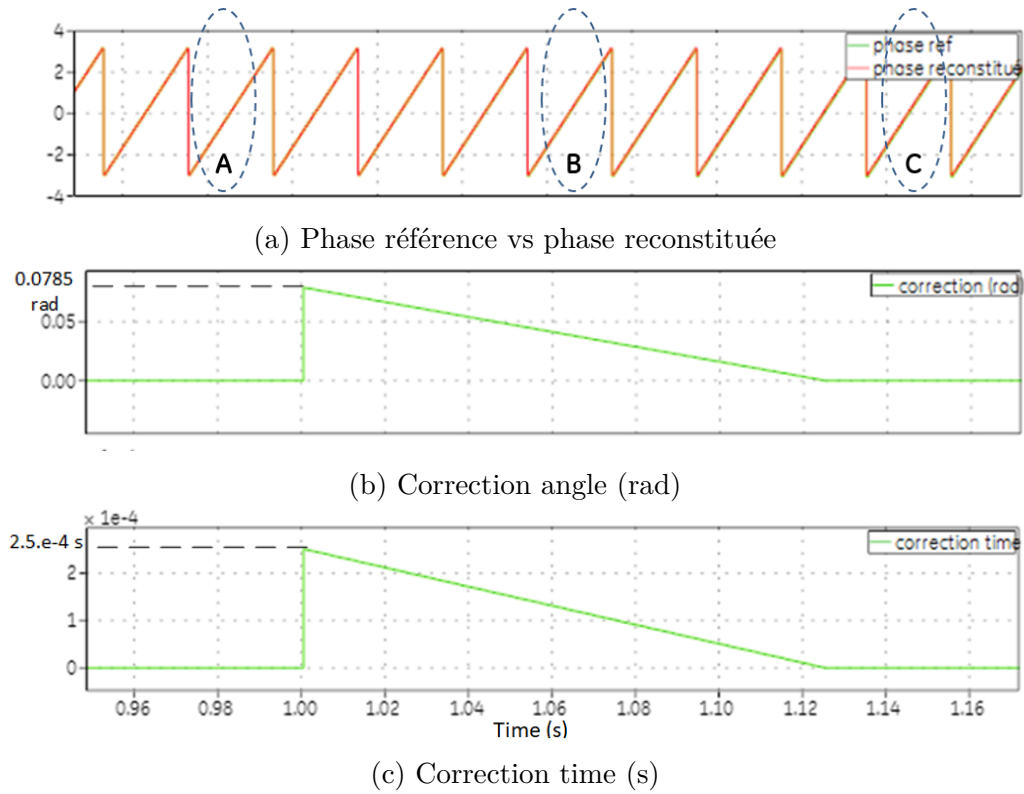


FIGURE 2.36 – Convergence progressive de l’erreur du déphasage vers 0 et de l’erreur du temps d’échantillonnage vers 0

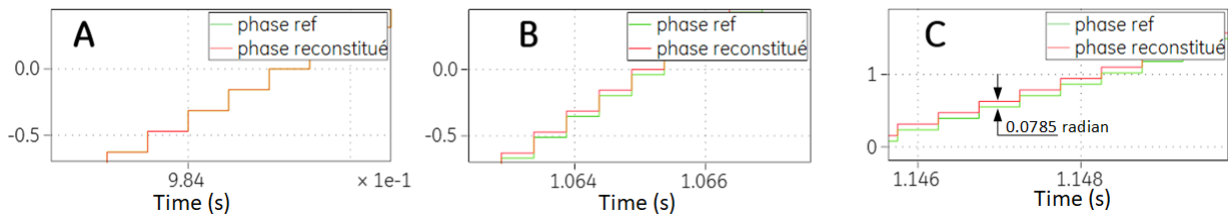
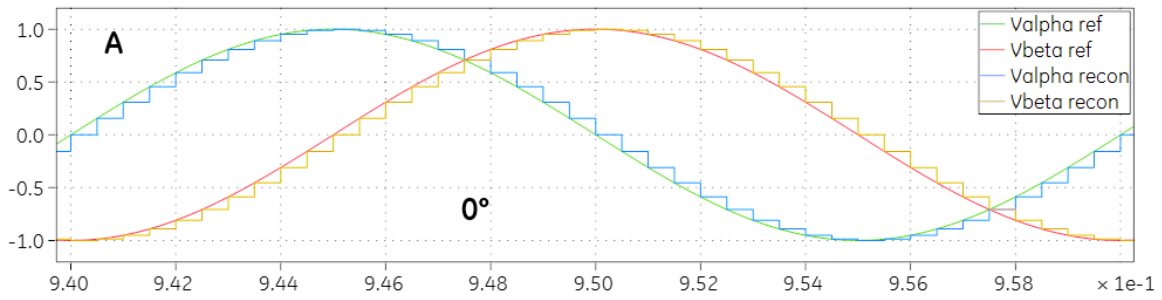
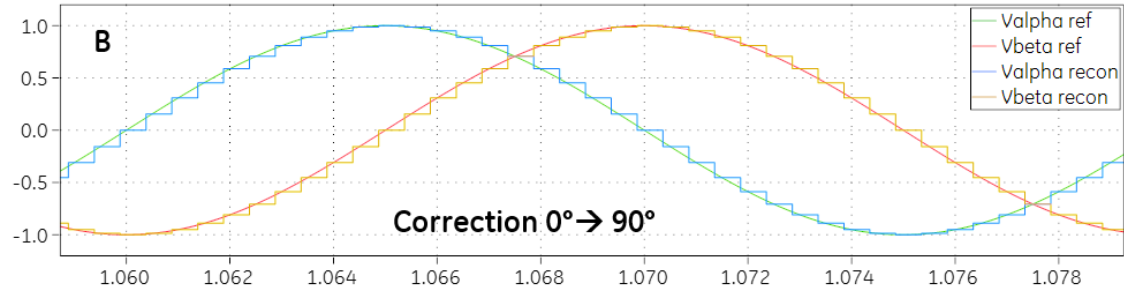


FIGURE 2.37 – Étapes de convergence après une perturbation de la phase

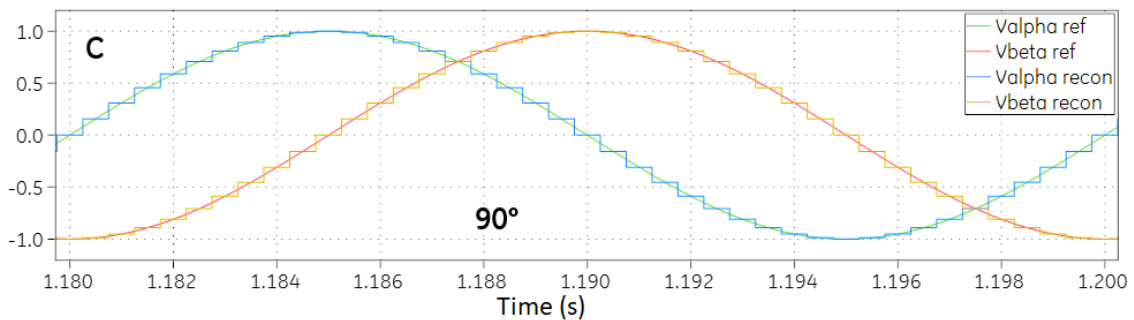




(a) État initial : déphasage à  $0^\circ$



(b) État intermédiaire : déphasage de  $0^\circ$  à  $90^\circ$



(c) État final : déphasage à  $90^\circ$

FIGURE 2.38 – Convergence progressive du déphasage vers la consigne de  $90^\circ$

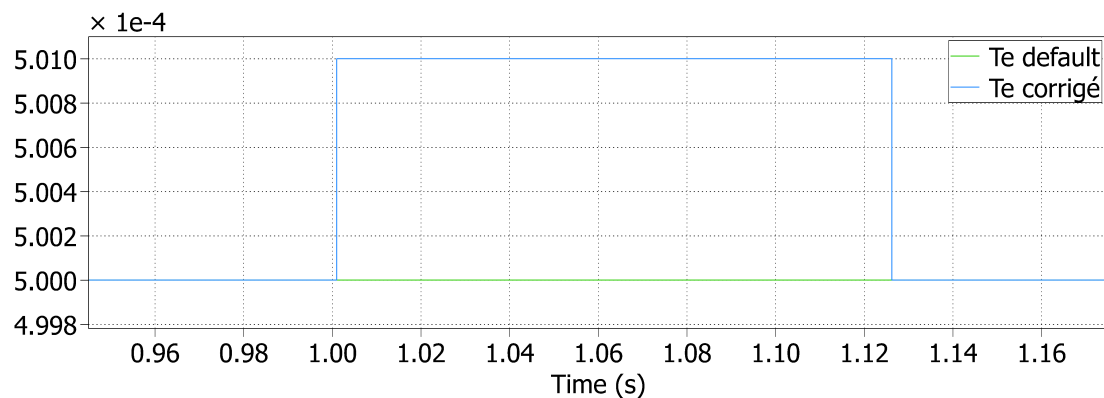


FIGURE 2.39 – Période d'échantillonnage par défaut et corrigée

### 2.9.1.2 Perturbation du ratio de fréquence $N$

Dans cette partie le déphasage entre la porteuse et la référence tension est fixe et égal à  $0^\circ$  ( $K_{deph} = 0$ ). Le ratio de fréquence  $N$  passe de 20 à 27 ( $F_{FOND} = 50$  Hz,  $F_{PWM}$  de 1000 Hz à

1350 Hz) et nous observons les résultats de ce test sur les figures (2.40, 2.41 et 2.42).

On remarque que dès que le ratio de fréquence  $N$  change de 20 à 27 (à l'instant  $t = 1$ s), l'erreur de la phase de la porteuse est détectée aux premier échantillon après changement du ratio de fréquence. Cette erreur qui correspond à la variable  $correction(rad)$  est initialement de 0.04 rad soit un  $correction\ time$  initial d'environ 0.13 ms (figure 2.40c). Dans l'exemple choisi, la correction de la période d'échantillonnage est de  $1\mu s$ , ce qui correspond à une correction en 130 pas d'échantillonnages ( $\frac{130\mu s}{1\mu s}$ ) et donc une durée de convergence totale de  $130 \times \frac{1}{2 \times 1350} = 0.048$  s. Durant l'annulation progressive de l'erreur, la période de l'échantillonnage augmente de  $1\mu s$ , ce qui modifie la fréquence de découpage de quelques hertz (1346 Hz au lieu de 1350 Hz). Après l'annulation de l'erreur, le déphasage entre la porteuse et la référence tension redevient  $0^\circ$  et la fréquence de découpage redevient 1350Hz.

On peut observer sur la figure (2.42) l'évolution des deux signaux basse fréquence (référence et reconstitué), qui sont en phase avant la perturbation (changement de ratio), puis se retrouvent déphasés. Ensuite dans l'étape B le signal reconstitué converge vers la référence pour enfin atteindre l'étape C où ils sont de nouveau en phase.

La zone **A** correspond à l'état initial : déphasage à  $0^\circ$  - ratio  $N = 20$ .

La zone **B** correspond à l'état intermédiaire : déphasage diminue de la valeur d'erreur initiale à 0 - ratio  $N = 27$

La zone **C** correspond à l'état final : déphasage à  $0^\circ$  - ratio  $N = 27$

Les résultats présentés dans ce paragraphe montrent que la méthode proposée permet d'assurer la re-synchronisation après un changement du ratio de fréquence  $N$ .

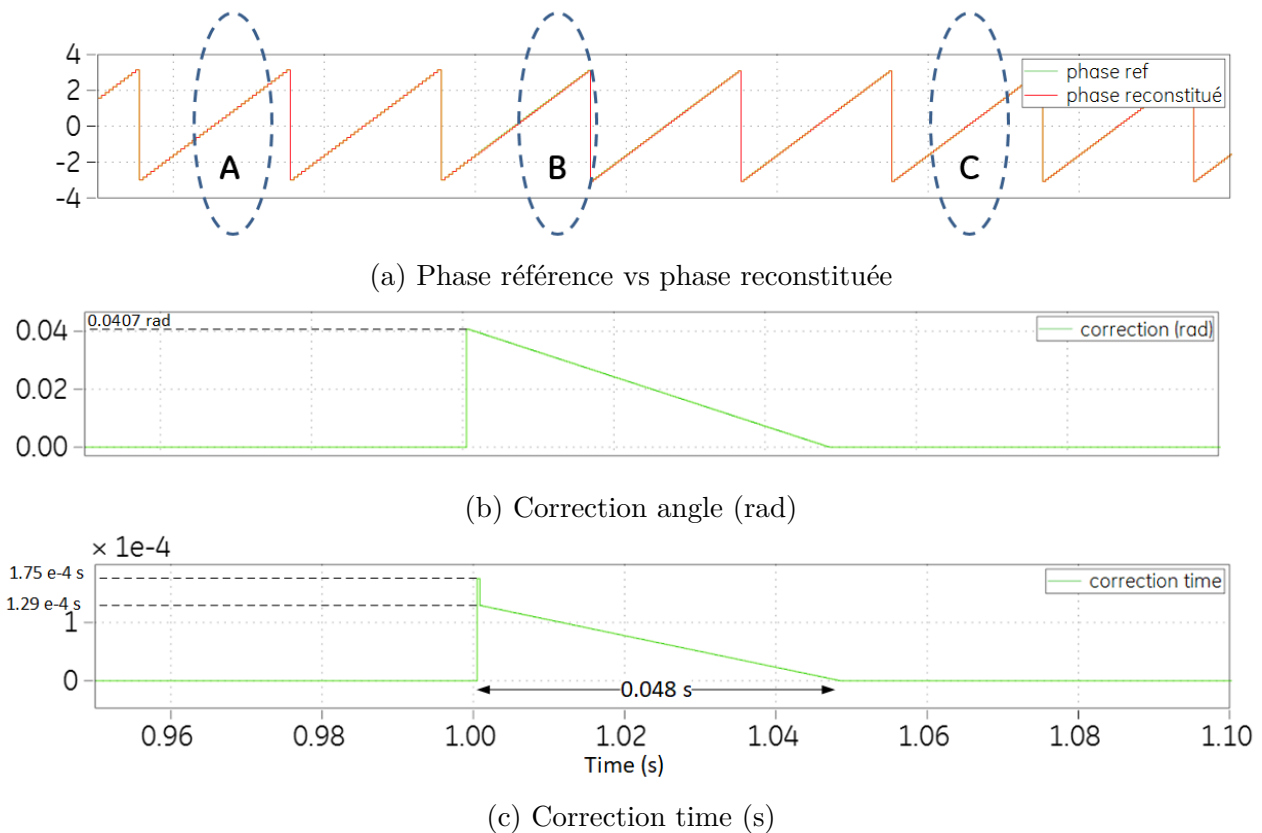


FIGURE 2.40 – Convergence progressive du déphasage vers la consigne après une perturbation du ratio de fréquence  $N$

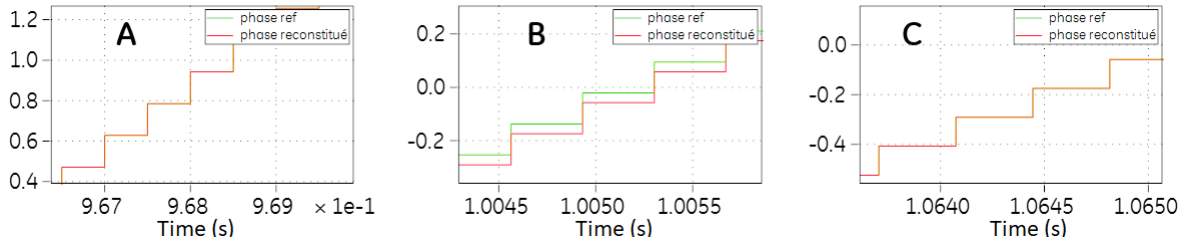


FIGURE 2.41 – Étapes de convergence après une perturbation du ratio de fréquence  $N$

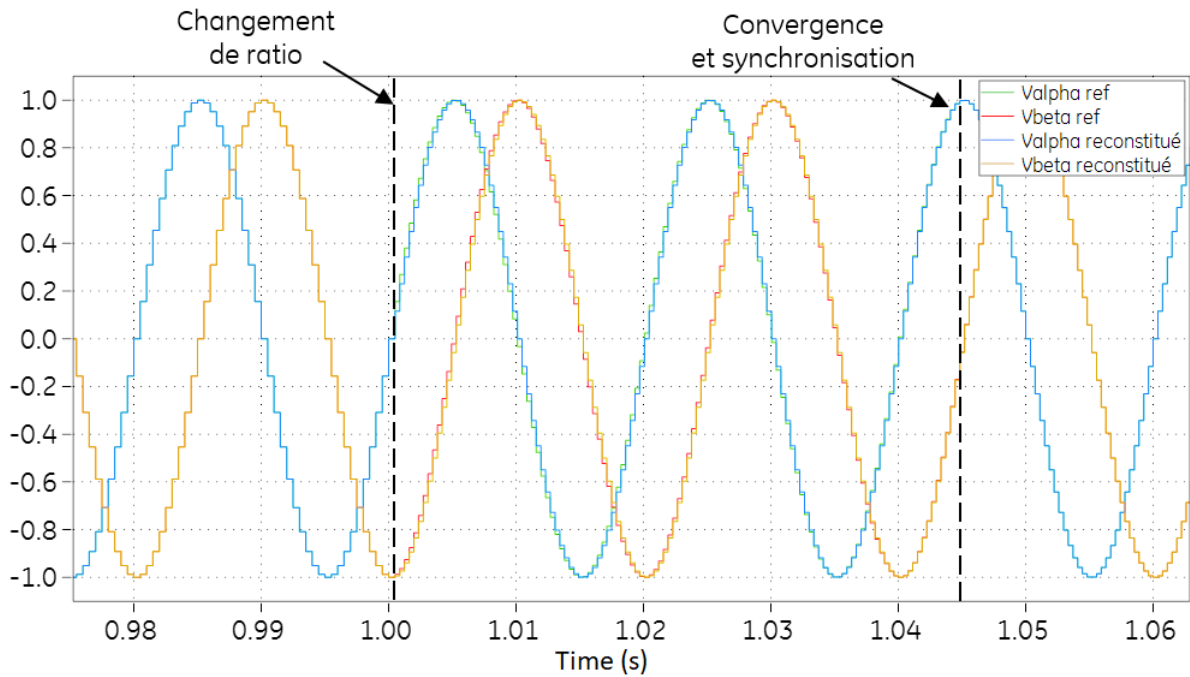


FIGURE 2.42 – Étapes de convergence des tensions ( $\alpha, \beta$ ) reconstituées vers celles de la référence

### 2.9.2 Deuxième méthode : Synchronisation par la génération d'un signal reconstitué haute fréquence à partir de la tension de référence

Le principe de cette deuxième méthode est de reconstituer un signal en dents de scie « Haute Fréquence (HF) » (d'une fréquence identique à celle de la porteuse) à partir de la modulate basse fréquence pour avoir deux signaux de la même fréquence. Le but est de pouvoir ensuite synchroniser la porteuse avec ce signal « HF » reconstitué et imposer la phase  $\theta_c$  souhaitée pour la porteuse.

Le paramètre sur lequel nous agissons est encore ici le temps d'échantillonnage  $T_E$  qui permet d'accélérer ou de ralentir la porteuse en jouant sur la pente du signal triangulaire jusqu'à la synchronisation avec la modulate.

Pour générer ce signal reconstitué à partir des tensions références, nous déterminons d'abord l'argument de la tension de référence à chaque pas d'échantillonnage en suivant la même démarche que dans la première méthode. Ainsi, on commence par calculer les composantes du

vecteur de tension de référence dans le plan  $(\alpha, \beta)$  à l'aide de la transformée de Clarke, tel que :

$$\begin{pmatrix} V_{\alpha ref} \\ V_{\beta ref} \end{pmatrix} = \frac{2}{3} \begin{pmatrix} 1 & -\frac{1}{2} & -\frac{1}{2} \\ 0 & \frac{\sqrt{3}}{2} & -\frac{\sqrt{3}}{2} \end{pmatrix} \begin{pmatrix} Vu_{ref} \\ Vv_{ref} \\ Vw_{ref} \end{pmatrix}$$

On déduit l'argument  $\theta_{ref}$  du vecteur tension dans le plan  $(\alpha, \beta)$ , par :

$$\tan(\theta_{ref}) = \frac{V_{\beta ref}}{V_{\alpha ref}} \quad (2.18)$$

A partir de  $\theta_{ref}$  modulo  $2\pi$ , on reconstitue un signal en dents de scie BF, appelé *Phase modulante BF* sur la figure (2.43) ayant la même période que celle des tensions de références (modulantes). A partir de ce signal BF, un signal HF appelé  $\theta_{rec}$  est obtenu tel que :

$$\theta_{rec} = [N.\theta_{ref}]_{Modulo2\pi} \quad (2.19)$$

Avec le ratio de fréquence  $N = \frac{FPWM}{FFOND}$

Nous obtenons alors un signal en dents de scie entre 0 et  $2\pi$  ayant la même fréquence que celle de la porteuse. C'est cette valeur d'angle (lue toutes les périodes MLI  $T_{mli} = 2.T_E$ ) en plus du déphasage souhaité qu'il faudra corriger. On notera cette variable *Correction(rad)* et nous avons :

$$Correction(rad) = \theta_{rec} - \theta_c \quad (2.20)$$

*Correction(rad)* est ensuite convertie en temps pour obtenir la valeur de correction temporelle qu'il faudra prendre en compte et que l'on notera *Correction time*. Cette conversion se fait selon l'équation (2.16).

Le "*correction time*" représente combien (en seconde) sont décalés le signal reconstitué  $\theta_{rec}$  et la porteuse. Elle est réinjectée progressivement à la période d'échantillonnage  $T_e$  pour la corriger à raison de  $1\mu s$  à  $10\mu s$  maximum par demi-période MLI. Ceci est réalisé en pratique en saturant la sortie "*correction time*" (figures 2.44 et 2.46). La sortie du bloc de saturation est appelée "*correction time sat*" dont la valeur de saturation est fixée entre  $1\mu s$  à  $10\mu s$ . Ceci va modifier la période des porteuses selon l'équation (2.21) avec la vitesse de correction choisie. Celle-ci déterminera en conséquence la durée de la convergence de la synchronisation.

$$T_{E\text{corrigé}} = T_{E\text{par défaut}} - \text{Correction time sat} \quad (2.21)$$

Avec  $T_E$  par défaut =  $\frac{1}{2.N.F_{FOND}}$

Les figures (2.44 et 2.45) présentent respectivement le schéma synoptique du calcul de la "*correction time*" et le calcul de la période d'échantillonnage  $T_E$  corrigé effectués à chaque demi-période MLI.

La figure (2.43) montre les deux signaux à synchroniser : le signal HF reconstitué ( $\theta_{rec}$  en bleu) et la porteuse (en rouge).

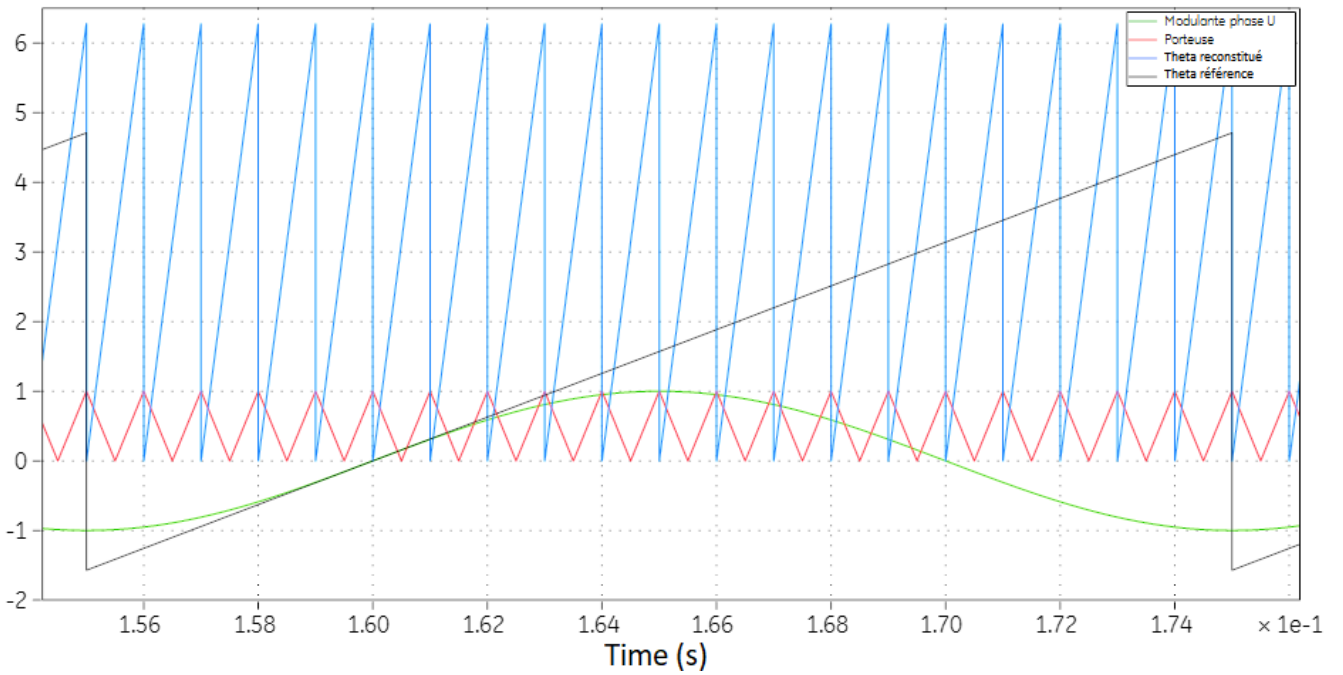


FIGURE 2.43 – Modulateur et porteuse vs signal HF reconstitué

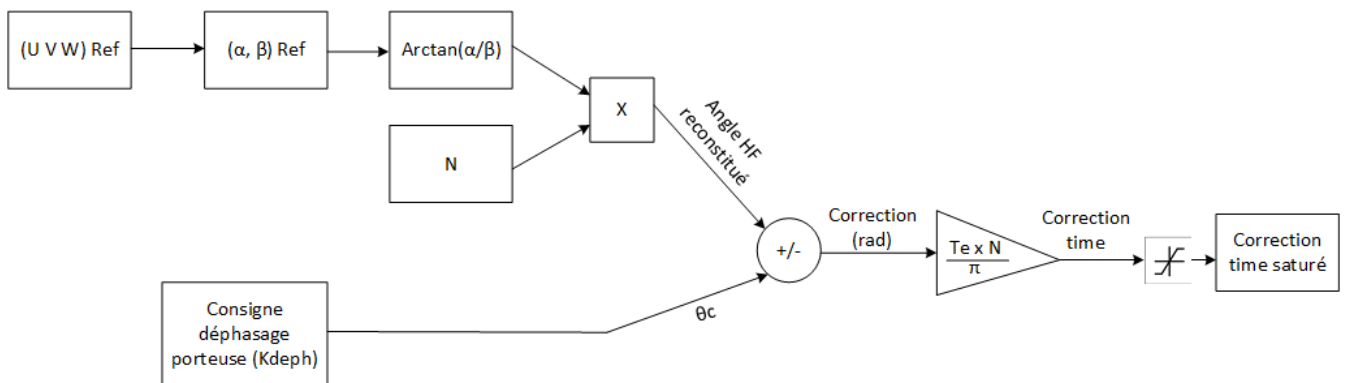


FIGURE 2.44 – Schéma synoptique du calcul de la correction

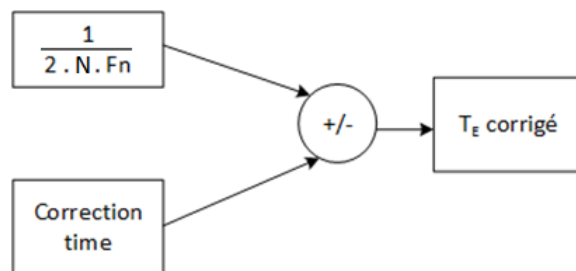


FIGURE 2.45 – Schéma synoptique du calcul de la correction : Calcul du  $T_E$  corrigé

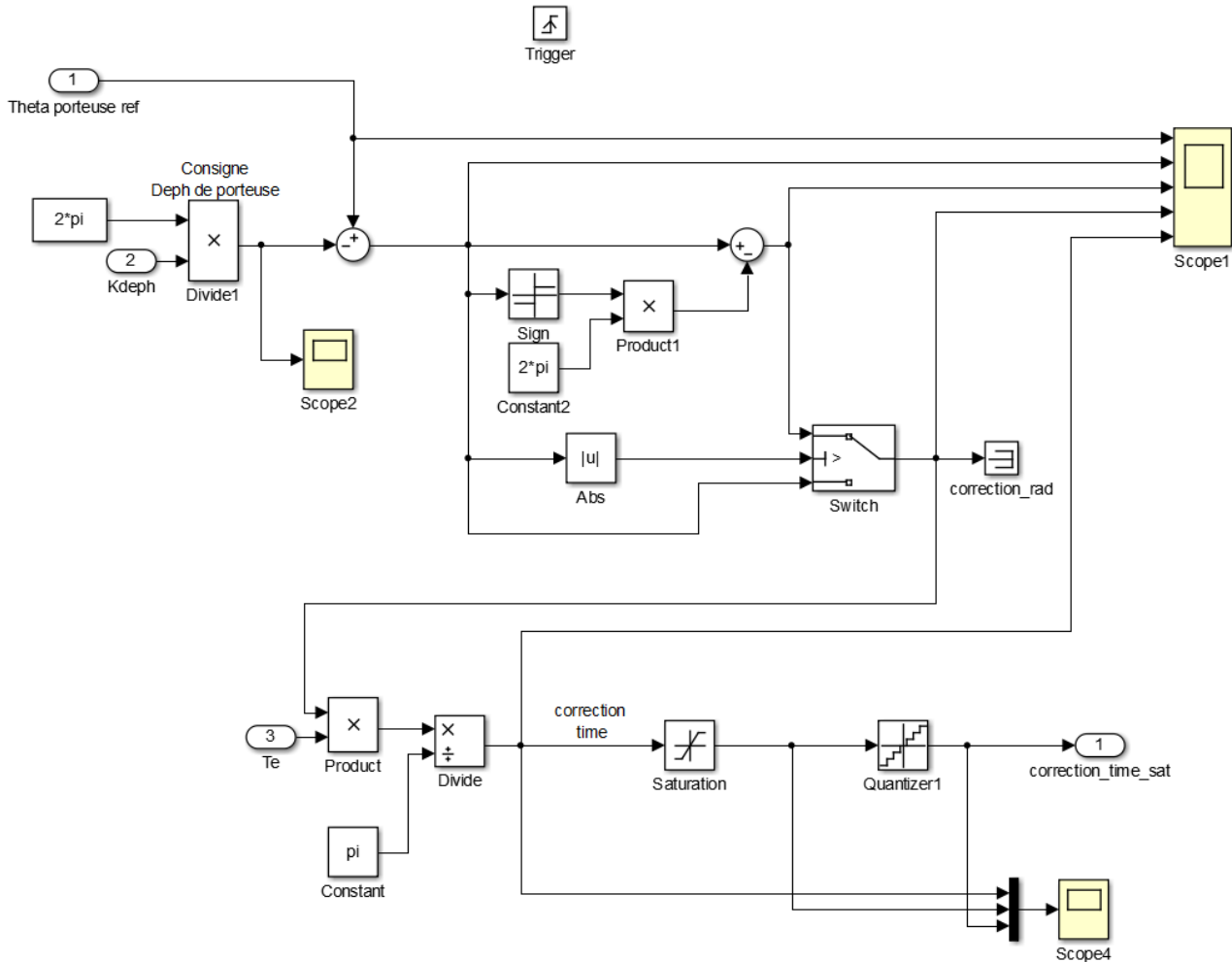


FIGURE 2.46 – Extrait du fichier de simulation : Calcul de la correction

La figure (2.46) présente un extrait du fichier de simulation sous MATLAB/SIMULINK pour effectuer le calcul de la *correction time sat*. Comme nous l'avons indiqué, cette variable est limitée à  $1 \mu s$  à  $10 \mu s$ . Pour implémenter l'algorithme dans le logiciel de contrôle plus tard, il faudrait que celle-ci soit un multiple du pas de calcul du processeur. Cela est réalisé par la fonction « quantizer » figure (2.46) ajoutée à la sortie du bloc de saturation.

### 2.9.2.1 Etude de la convergence de la phase de la porteuse

Là encore, nous gardons le ratio de fréquence  $N$  fixe ( $N = 20 : F_{FOND} = 50 \text{ Hz}$  et  $F_{PWM} = 1000 \text{ Hz}$ ) et nous faisons varier la consigne de phase de la porteuse de  $0$  à  $\frac{\pi}{2}$  qui correspond à une variation de  $K_{deph}$  de  $0$  à  $0,25$ .

La figure (2.36) montre les résultats de simulation lorsque la perturbation de changement de consigne de la phase de la porteuse est appliquée à l'instant  $t = 1s$ .

On remarque que lorsque la consigne de la phase de la porteuse passe de  $0^\circ$  à  $90^\circ$ , le système détecte une erreur de phase équivalente à  $-0.25ms$  (figure 2.47). Cette *correction time* devrait être appliquée progressivement à raison de  $1\mu s$  par demi-période MLI (*correction time sat* =  $1\mu s$ ). Mais en pratique, compte tenu de l'insertion du bloc "quantizer" pour tenir compte du pas de calcul du processeur (figure 2.47 en bas), la correction effective par période

d'échantillonnage est réduit à  $0.7 \mu s$  environ. La correction s'effectue alors sur environ 530 pas d'échantillonnage pour un temps total de convergence de 180 ms environ (voir figure 2.47 en haut).

La figure (2.48) montre l'évolution relative de la porteuse par rapport à la modulante dans les différentes zones (A, B, C et D) sur la figure (2.47) :

- **Zone A** : Au démarrage de la simulation, le système trouve que la porteuse n'est pas synchronisée avec le signal HF reconstitué ( $\theta_{rec}$ ) : la demande de correction est de l'ordre de  $0.2ms$  et la correction appliquée est de  $0.7\mu s$  (au lieu de  $1\mu s$  sous l'effet du "quantizer") à chaque demi-période MLI. La demande de correction diminue alors progressivement jusqu'à 0.
- **Zone B** : Le système est en équilibre et la porteuse est synchronisée à la valeur de la consigne par rapport à la modulante ( $0^\circ$  dans ce cas).
- **Zone C** : Un changement de consigne pour imposer  $\theta_c$  à  $90^\circ$  survient ( $K_{deph} = 0.25$ ). Le système détecte alors une erreur de  $0.25ms$  et corrige progressivement cette erreur jusqu'à son annulation.
- **Zone D** : Le système est de nouveau stable et la phase de la porteuse par rapport à la modulante est fixée à  $90^\circ$ .

La figure (2.49) montre l'évolution de la période d'échantillonnage corrigée  $Te_{corrigé}$  par rapport à la période d'échantillonnage par défaut  $Te_{default}$ . Nous pouvons voir sur la figure que le  $Te_{corrigé}$  est modifié de  $0.7\mu s$  environ pendant la durée de correction puis revient à sa valeur par défaut.

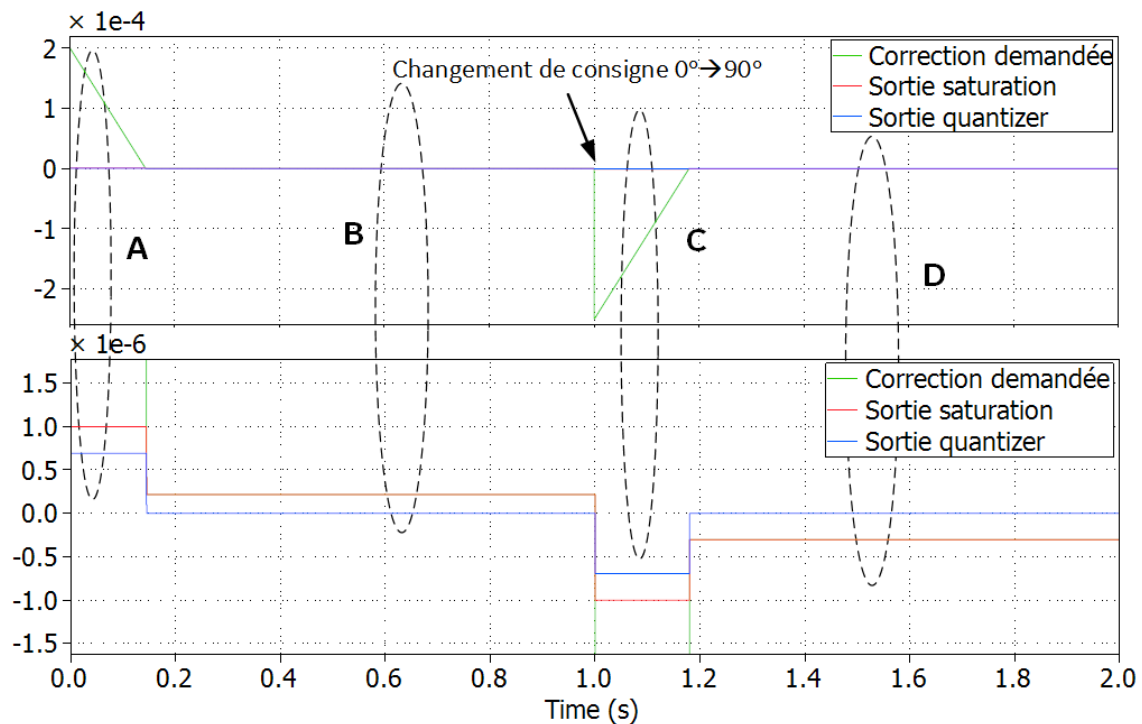
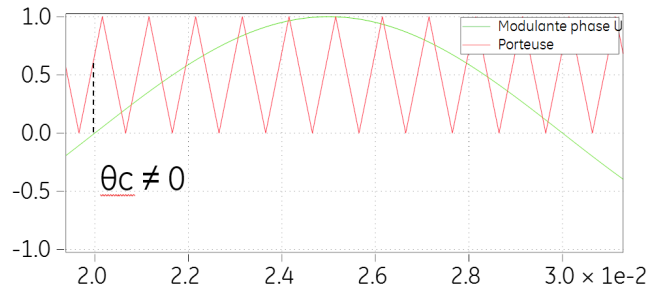
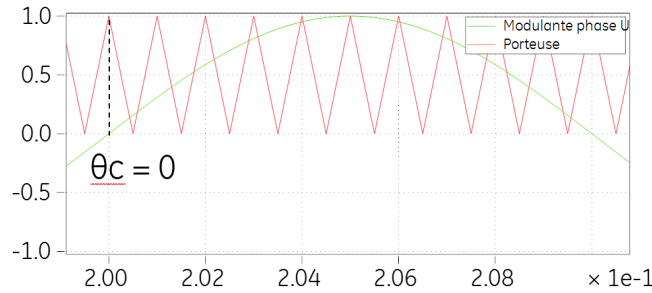


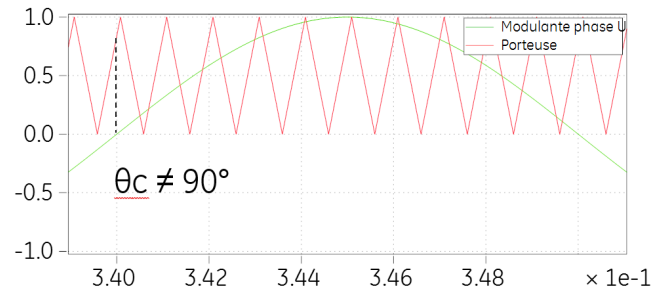
FIGURE 2.47 – Convergence de l'erreur du temps d'échantillonnage vers 0 (haut) - Zoom (bas)



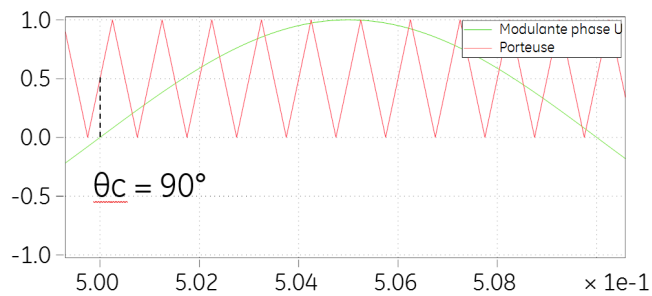
(a) Zone A : Déphasage aléatoire (début de la simulation)



(b) Zone B : Convergence vers un déphasage  $\theta_c=0^\circ$



(c) Zone C : Nouvelle consigne de déphasage  $\theta_c=90^\circ$



(d) Zone D : Convergence vers le déphasage  $\theta_c=90^\circ$

FIGURE 2.48 – Différentes étapes de synchronisation du déphasage entre la modulante et la porteuse



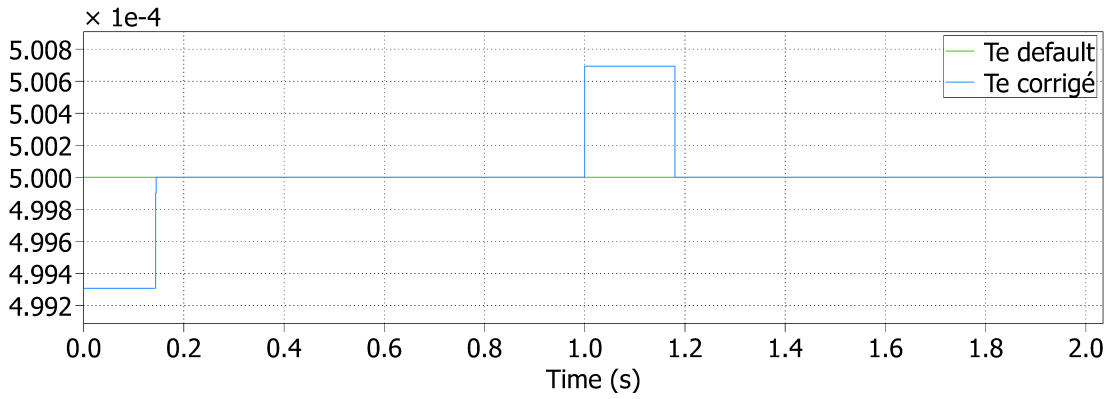


FIGURE 2.49 – Période d'échantillonnage par défaut et corrigée

Compte tenu des résultats présentés, on peut noter que la deuxième méthode basée sur la synchronisation par la génération d'un signal reconstitué haute fréquence à partir de la tension de référence permet à un ratio de fréquence  $N$  fixé d'imposer parfaitement la phase de la porteuse à la valeur souhaitée.

### 2.9.2.2 Perturbation du ratio de fréquence $N$

Dans cette partie le déphasage entre la porteuse et la référence tension est fixe et égal à  $90^\circ$  ( $K_{deph} = 0.25$ ). Le ratio de fréquence  $N$  passe de 20 à 27 ( $F_{PWM}$  de 1000 Hz à 1350 Hz), et nous observons les résultats suivants (figure 2.51) :

Dans cette partie le déphasage entre la porteuse et la référence tension est fixe et égal à  $0^\circ$  ( $K_{deph} = 0$ ). Le ratio de fréquence  $N$  passe de 20 à 27 ( $F_{FOND} = 50$  Hz,  $F_{PWM}$  de 1000 Hz à 1350 Hz) et nous observons les résultats de ce test sur les figures (2.51 et 2.52).

On remarque que dès que le ratio de fréquence  $N$  change de 20 à 27 (à l'instant  $t = 0.53s$ ), l'erreur de la phase de la porteuse est détectée au premier échantillon après changement du ratio de fréquence. Cette erreur qui correspond à la variable *correction time* est initialement d'environ 0.38 ms (figure 2.51 en haut). Dans l'exemple choisi, la correction se fait chaque période d'échantillonnage à raison de  $0.7 \mu s$  (au lieu de  $1 \mu s$  sous l'effet du "quantizer"), ce qui correspond à une correction en 542 pas d'échantillonnages et donc une durée de convergence totale de 0.2 s (figure 2.51 en haut). Durant l'annulation progressive de l'erreur, la période de l'échantillonnage diminue de  $0.7 \mu s$  (figure 2.52), ce qui modifie la fréquence de découpage de quelques Hertz (1352.5 Hz au lieu 1350 Hz) durant la synchronisation suite au changement du ratio de fréquence  $N$  de 20 à 27. Après l'annulation de l'erreur, le déphasage entre la porteuse et la référence tension redevient  $0^\circ$  et la fréquence de découpage redevient 1350Hz.

La figure (2.50) montre l'évolution de la période d'échantillonnage corrigée  $Te_{corrigé}$  par rapport à la période d'échantillonnage par défaut  $Te_{default}$ . Nous pouvons voir sur la figure que le  $Te_{corrigé}$  est modifié de  $0.7 \mu s$  environ pendant la durée de correction puis revient à sa valeur par défaut.

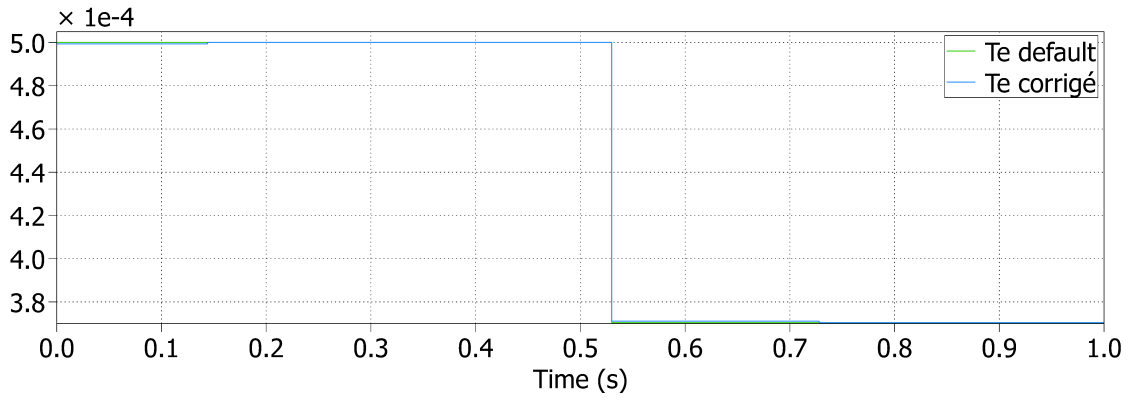


FIGURE 2.50 – Période d’échantillonnage par défaut et corrigée

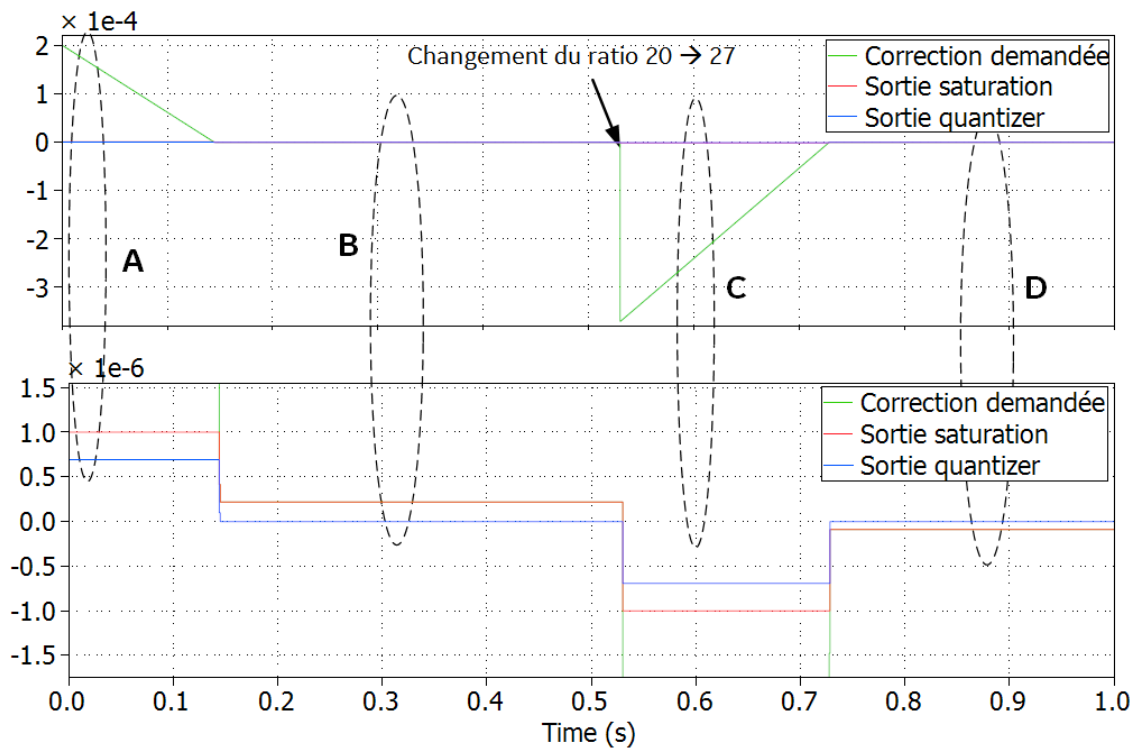


FIGURE 2.51 – Convergence de l’erreur du temps d’échantillonnage vers 0 (haut) - Zoom (bas)

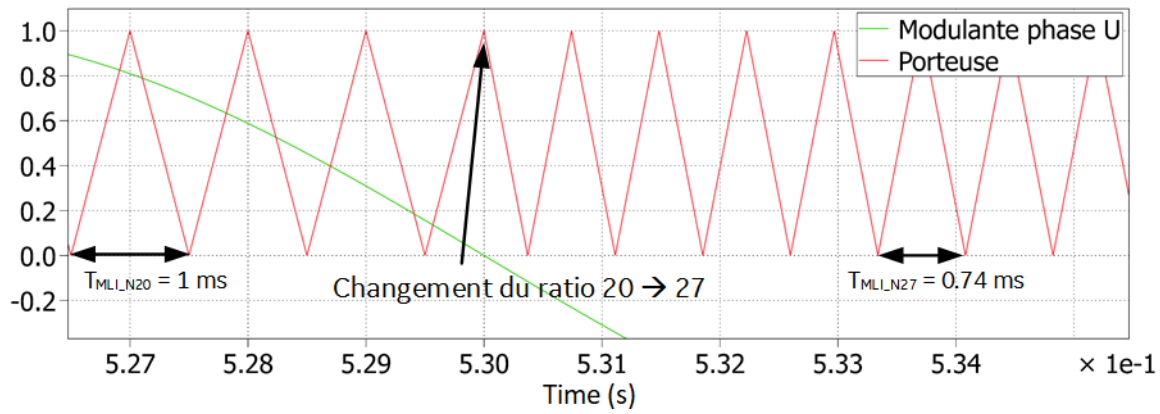


FIGURE 2.52 – Changement de la période des portuses au changement du ratio de fréquence  $N$  de 20 à 27

### 2.9.3 Comparaison des méthodes de synchronisation proposées

Compte tenu des résultats présentés dans les paragraphes (2.9.1 et 2.9.2), les deux méthodes de synchronisation permettent d'imposer efficacement la phase de la porteuse par rapport à la modulante. Cependant, le nombre d'opérations à réaliser par pas d'échantillonnage pour la première méthode pour déterminer  $Correction(rad)$  et agir sur la période de la porteuse est plus grand que pour la deuxième méthode. En effet, pour déterminer  $Correction(rad)$  pour la première méthode, il faut obtenir  $\theta_{ref}$  et  $\theta_{rec}$  (équations 2.14 et 2.15), tandis que pour la deuxième méthode, il faut uniquement déterminer  $\theta_{ref}$  (équation 2.20). De ce fait, l'implémentation pratique de la seconde méthode nécessite moins de temps et ressources de calcul et son intégration dans l'algorithme de commande d'un convertisseur multi-niveaux est moins contraignante. Pour l'ensemble de ces raisons, dans ce qui suit nous ne retenons que la seconde méthode pour être implémentée pour la synchronisation de la phase de la porteuse par rapport à la modulante. Dans le paragraphe suivant, nous allons donc évaluer la réponse de la méthode retenue lors de la variation de la fréquence de la modulante  $F_{FOND}$ .

### 2.9.4 Comportement de la seconde méthode de synchronisation vis-à-vis d'une perturbation de la fréquence fondamentale $F_{FOND}$

La deuxième méthode de synchronisation, basée sur la génération d'un signal en dents de scie « HF » (d'une fréquence identique à celle de la porteuse) à partir de la modulante, est testée dans ce paragraphe vis-à-vis d'une perturbation de la fréquence de la modulante. Les simulations sont réalisées pour un ratio de fréquence  $N = 20$ , avec une consigne de la phase de la porteuse  $\theta_c = 0^\circ$ . Les figures (2.53 et 2.54) montrent respectivement les résultats obtenus lors du passage de  $F_{FOND}$  de 50 Hz à 50,5 Hz puis 50 Hz à 49,5 Hz.

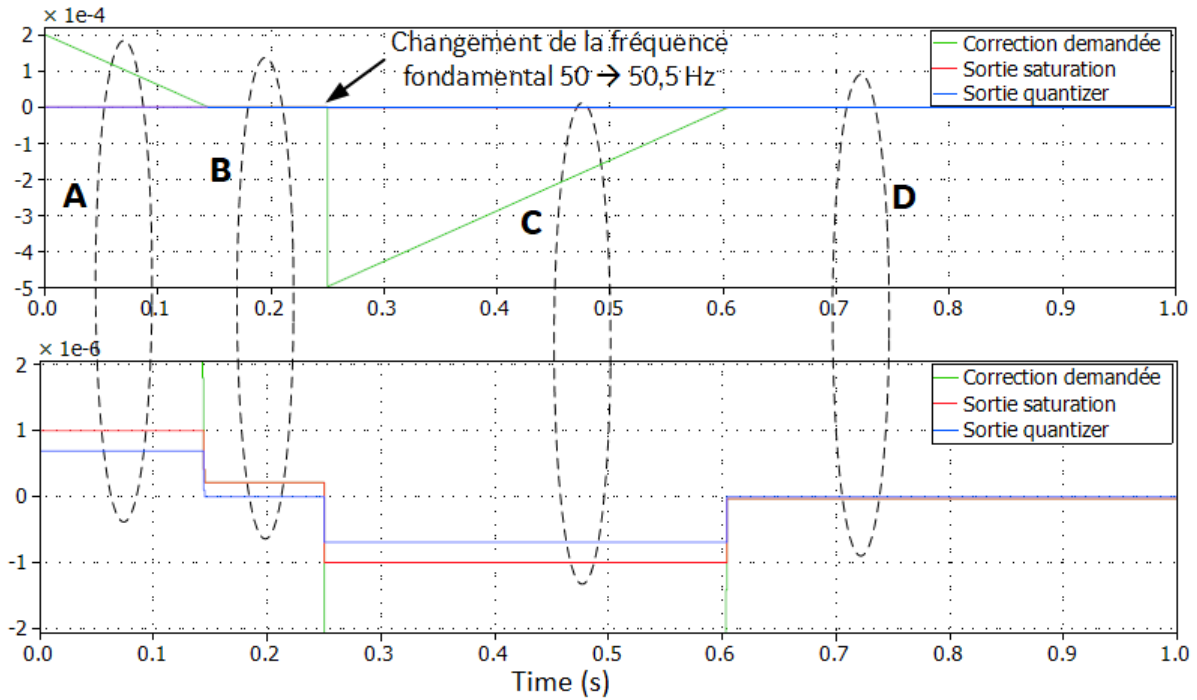


FIGURE 2.53 – Convergence de l’erreur du temps d’échantillonnage vers 0 avec  $F_{FOND} : 50 \rightarrow 50,5$  Hz (haut) - Zoom (bas)

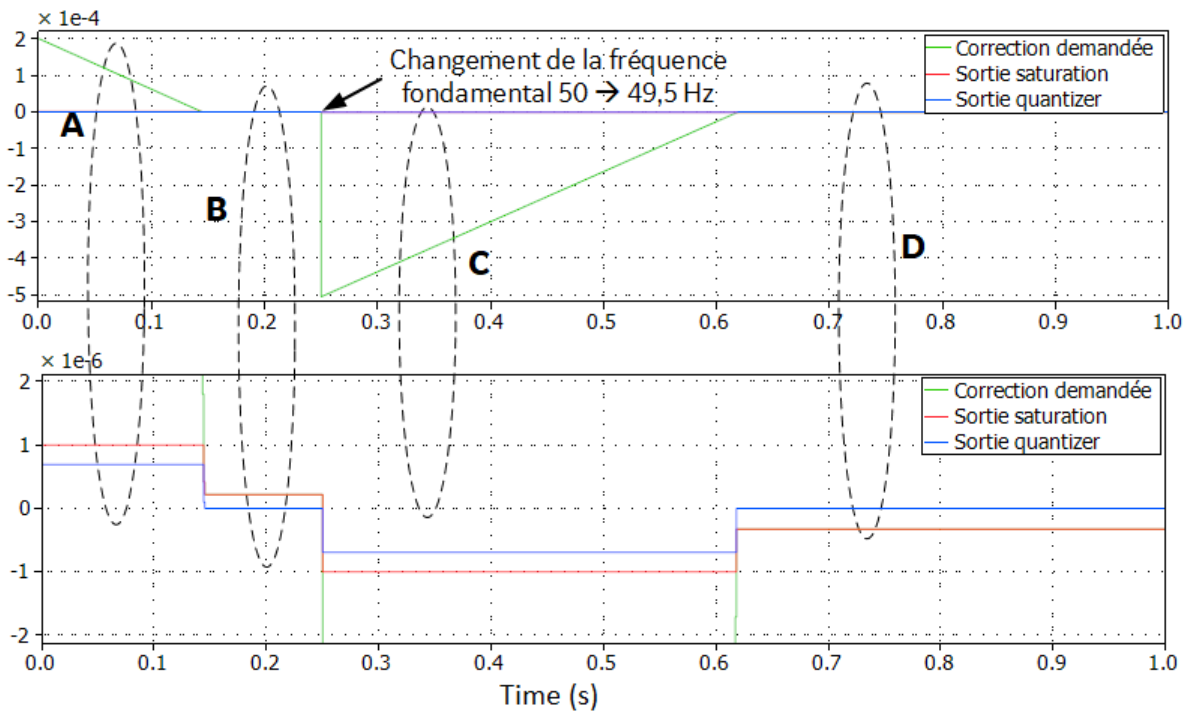


FIGURE 2.54 – Convergence de l’erreur du temps d’échantillonnage vers 0 avec  $F_{FOND} : 50 \rightarrow 49,5$  Hz (haut) - Zoom (bas)

Ces figures montrent qu’après l’annulation de l’erreur initiale et l’application des échelons de fréquence, l’erreur de phase de la porteuse est progressivement annulée. On peut noter que ces résultats mettent en évidence l’efficacité de la méthode proposée pour imposer la phase de

la porteuse lorsque la fréquence du fondamental varie. Cette propriété permet d'envisager le réglage de la phase de la porteuse pour non seulement des applications à fréquence fixe mais également pour des applications d'entraînement à vitesse variable afin de réduire les amplitudes des harmoniques BF des convertisseurs multi-niveaux.

## 2.10 Validation de la fonction du contrôle de la phase des porteuses à l'aide d'un simulateur temps réel

Comme nous avons montré par simulation numérique dans les paragraphes précédents, le choix approprié de la phase de la porteuse d'un convertisseur 3 niveaux permet théoriquement de réduire le contenu harmonique BF. L'objectif des travaux présentés dans cette partie est de valider expérimentalement la fonction de contrôle de la phase des porteuses à l'aide d'un simulateur temps réel qui permet la validation de la réalisation matérielle de la commande intégrant la fonction du contrôle de la phase des porteuses par le CPU (Central Processing Unit). Les commandes sont ensuite envoyées au bloc de puissance intégrant le bus continu, le convertisseur 3 niveaux, le filtre de sortie, les câbles de liaison, le moteur et la charge mécanique, l'ensemble du bloc de puissance étant émulé par le simulateur temps réel *RT-Lab* de la société *Opal-RT*.

Dans un premier temps, nous allons présenter l'implémentation de la fonction du contrôle de la phase des porteuses qui est intégrée à l'intérieur du bloc contrôle commande (déjà existant) de l'ensemble du système de puissance mentionné. Ensuite, nous procédons à la validation du bloc de contrôle de la phase des porteuses par le simulateur temps réel. Nous finirons par présenter l'analyse des résultats obtenus et leur comparaison avec l'étude théorique.

### 2.10.1 Implémentation sur un logiciel de contrôle approprié

Compte tenu des analyses effectuées au paragraphe (2.9.3), nous avons procédé à l'implémentation de la deuxième méthode de synchronisation de la porteuse avec la modulante. Elle consiste en la reconstitution d'un signal haute fréquence synchrone avec la modulante et la modification de la période de la porteuse pour sa synchronisation avec le signal reconstitué.

Un bloc a été créé sous un logiciel de contrôle propriété de General Electric appelé « *P80i* ». Ce bloc présenté sur la figure (2.55) récupère les différentes variables d'entrées dont il a besoin puis sort une variable de sortie qui est le temps de correction ("*Correct time*") de la période de la porteuse à appliquer à la période d'échantillonnage suivante. Le bloc est intitulé « *CAR PH CTRL* » pour « *CARrier PHase ConTRoL* » en anglais. Nous soulignons que dans le cadre des tests effectués par simulateur temps réel, comme dans le cas des études théoriques menées plus haut, la fréquence d'échantillonnage est le double de celle du découpage ( $T_E = 0.5 \times T_{MLI}$ ).

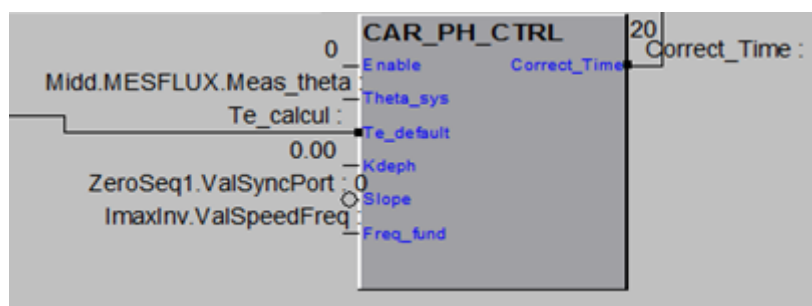


FIGURE 2.55 – Aperçu du bloc de contrôle de la phase de la porteuse extrait du logiciel P80i

Les variables d'entrées du bloc « CAR PH CTRL » sont :

- Angle du système « **Theta-sys** » qui est la phase de la tension de référence du convertisseur 3 niveaux, déjà disponible au bloc de la régulation de la machine asynchrone et qui correspond à l'angle calculé par l'équation (2.18).
- Le pas d'échantillonnage par défaut définit par le contrôleur appelé « **Te-default** »
- La consigne de déphasage (en % de  $2\pi$ ) entre la porteuse et la modulante  $\mathbf{Kdeph} = \frac{\theta_c}{2\pi}$  avec  $\theta_c$  la consigne de la phase de la porteuse en radian (voir figure 2.44).
- Le signe de la pente des porteuses en Phase Disposition appelé « **Slope** » (Slope = 1 pour pente positive et Slope = 0 pour pente négative).
- La fréquence fondamentale de la tension de référence du convertisseur « **Freq-fund** » qui permet de déterminer le ratio de fréquence  $N = \frac{F_{PWM}}{F_{FOND}}$ . Soulignons que la fréquence du fondamental de la tension de sortie ( $F_{FOND}$ ) est connue à chaque période d'échantillonnage quelle que soit la charge connectée à la sortie du convertisseur multi-niveaux, qu'il s'agit d'un moteur asynchrone à contrôle scalaire ou vectoriel, ou bien d'un réseau dont la fréquence est connue.

La variable de sortie est la correction en secondes « **Correct-time** » à ajouter au pas d'échantillonnage par défaut ( $T_E = 0.5 \times T_{MLI}$ ).

Le schéma du traitement à l'intérieur du bloc est donné en annexe [D], ainsi qu'une explication de chaque fonction.

## 2.10.2 Validation du bloc de contrôle de la phase de la porteuse dans un projet réel

Cette partie présente les résultats des mesures effectuées sur un STR avec le software d'un projet en cours.

Le but de ces mesures est de valider le nouveau bloc développé sous le logiciel P80i permettant la synchronisation et la maîtrise du déphasage entre une référence tension et les porteuses d'un onduleur de tension 3 niveaux. Il a été prouvé théoriquement que ce déphasage, si proprement choisi, pourrait permettre de réduire l'amplitude des harmoniques basse fréquence BF des tensions de sorties de l'onduleur.

Le système considéré, ayant la même structure que celle de la figure (2.18) comporte deux convertisseurs 3 niveaux identiques MV7821 à 8.8 kVrms / 1200A / 21 MW (utilisé à 18.3 MW). Ces deux convertisseurs entrelacés partagent le bus continu de 12.4 kVdc.

Le ratio de fréquence testé est  $N = 15$ , avec une fréquence de découpage nominale  $F_{PWM} = 900$  Hz et une fréquence fondamentale de  $F_N = 60$  Hz. Le taux de modulation a été fixé à  $m = 0,88$ . Le type de MLI utilisée est la MLI H3. Les modèles du système ainsi que des moteurs électriques sont émulsés par le STR. Le déphasage  $\theta_C$  entre la porteuse et la référence de tension modulante de chaque convertisseur 3 niveaux a été varié de  $0^\circ$  à  $360^\circ$  par pas de  $18^\circ$ .

Les mesures des tensions de sortie de chacun des convertisseurs 3 niveaux ont été effectuées en respectant le cycle illustré par la figure (2.56) :

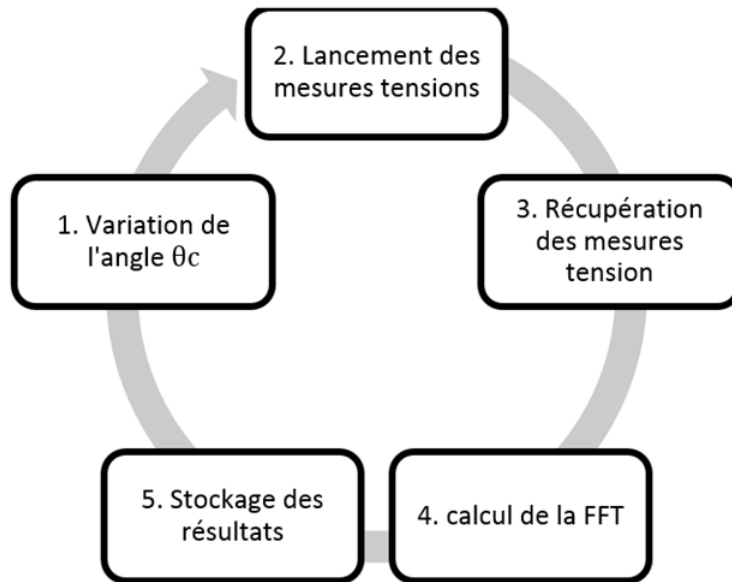


FIGURE 2.56 – Procédure des tests et mesures

La figure (2.57) montre les résultats des calculs des FFT sur les mesures brutes des tensions phase-point milieu (Vph0) de chacun des deux onduleurs 3 niveaux entrelacés dont les porteuses homologues sont décalées d'une demie-période de découpage ( $180^\circ$ ). Les résultats sont donnés en volts. Le fondamental est de l'ordre de 6000 V.

On retrouve une évolution périodique des amplitudes des harmoniques BF en fonction du dé-

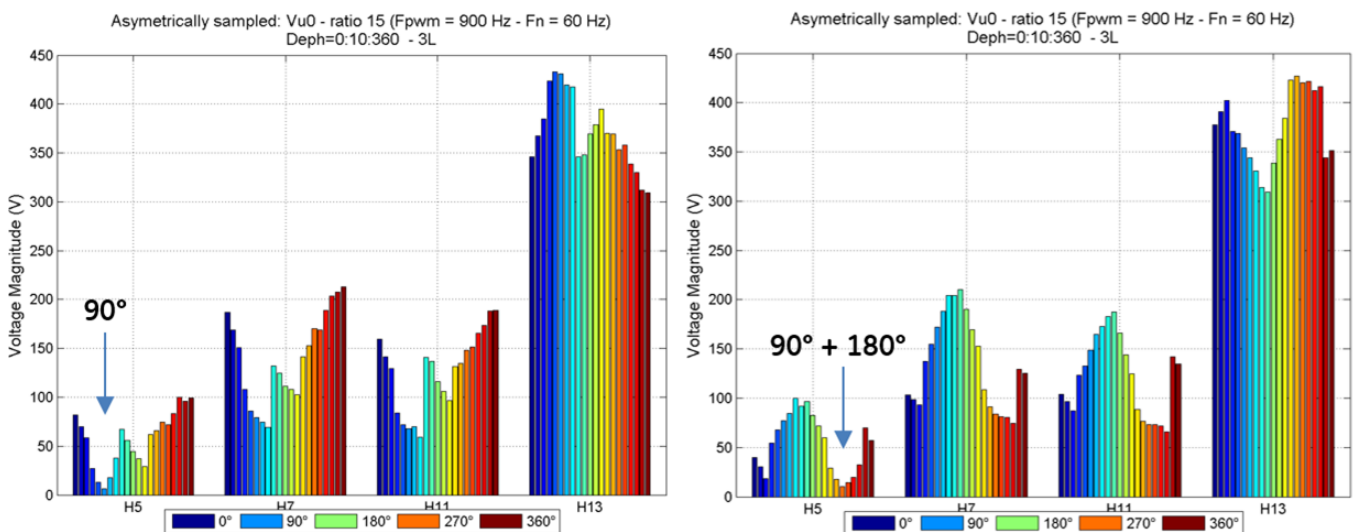


FIGURE 2.57 – Harmoniques BF en fonction de  $\theta_C$  : Onduleur 1 et onduleur 2

phasage entre les porteuses et la référence modulante de chaque onduleur. Pour les harmoniques H5, H7 et H11, le minimum est à  $\theta_c = 90^\circ$  pour le premier onduleur et à  $\theta_c = 180^\circ + 90^\circ$  pour le deuxième onduleur, ce qui est logique compte tenu du décalage entre les porteuses des deux onduleurs. Concernant l'harmonique H13, l'évolution ne présente pas un minimum pour la même valeur de  $\theta_c = 90^\circ$ , mais plutôt autour de  $\theta_c = 150^\circ$ . Comparé à la figure (2.4a), réalisée pour le même ratio de fréquence N mais avec une MLI Sinus, on constate que les résultats présentés sur la

figure (2.57) obtenus avec une MLI H3 ne présentent pas la même évolution pour les amplitudes des harmoniques en fonction de la phase des porteuse  $\theta_c$ . Pour justifier cette différence, nous avons obtenus des résultats théoriques avec une MLI H3 que nous avons comparés avec ceux mesurés pour ce point de fonctionnement. La figure (2.58) illustre les amplitudes en p.u (base fondamental) des harmoniques BF dans les deux cas théorique et mesurés pour l'un des deux onduleurs 3 niveaux commandé en MLI H3. On constate effectivement les mêmes évolutions de l'amplitude de chacun des harmoniques en fonction du déphasage entre les porteuses quel que soit son rang.

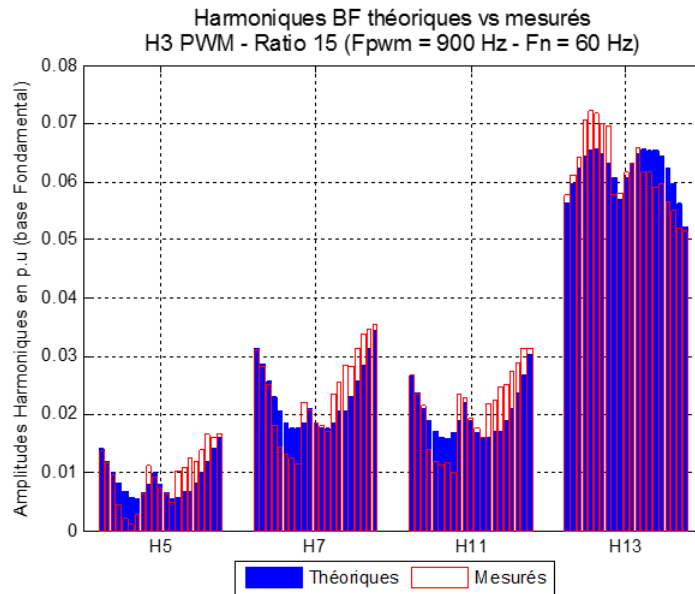


FIGURE 2.58 – Harmoniques BF en fonction de  $\theta_c$  : Mesures vs théorie

Les quelques différences au niveaux des amplitudes peuvent être aussi expliqués par le simple fait que la commande d'un convertisseur de puissance réel dans un projet contient plusieurs fonctions et paramètres qui n'ont pas été pris en compte lors de l'étude théorique, comme l'équilibrage du bus continu principal, ou bien la gestion des temps minimal et temps mort des composants semi-conducteurs.

Les résultats obtenus à partir du simulateur temps réel confirment que l'optimisation de la phase de la porteuse permet de minimiser le taux d'harmoniques BF de la tension de sortie d'un convertisseur 3 niveaux.

## 2.11 Conclusion

Dans ce chapitre nous avons d'abord montré que la phase  $\theta_c$  de la porteuse a un impact significatif sur le contenu harmonique basse fréquence des convertisseurs 3 niveaux commandés en MLI avec des porteuses du type « Phase Disposition », lorsque le ratio de fréquence  $N$  est entier. Nous avons montré notamment les points suivants :

- Les amplitudes des harmoniques BF présentent un minimum pour une valeur optimale de la phase des porteuse  $\theta_c$  ;
- Les contributions des harmoniques des bandes latérales autour des premiers multiples de la fréquence de découpage dans les harmoniques BF sont significatives que pour des ratios de fréquence  $N < 12$ . Au-delà de cette valeur de ratio de fréquence  $N$  ( $N > 12$ ), les harmoniques BF sont composés exclusivement par les harmoniques de la



bande latérale du premier groupe d'harmoniques autour de la fréquence de découpage. Ceci est confirmé par l'évolution des coefficients des fonctions de Bessel associés à ces harmoniques qui s'atténuent rapidement.

- Les harmoniques principaux de la MLI autour de la fréquence de découpage sont très peu influencés par la variation de l'angle  $\theta_c$  ;
- La variation de l'angle  $\theta_c$  n'a aucune influence sur la tension homopolaire générée par les convertisseurs
- Les pertes par commutation d'un convertisseur 3 niveaux NPP, sont peu impactées par la variation de l'angle  $\theta_c$  et la répartition des contraintes thermiques entre les différents composants dépend du ratio de fréquence  $N$ . Pour  $N$  impair et multiple de 3, les contraintes thermiques sont les mêmes pour les différents composants des trois bras ;
- L'utilisation des références de tensions échantillonnées nécessaires à l'application de la commande numérique, à un grand impact positif sur les amplitudes des harmoniques BF puisque cette technique permet de les réduire significativement.

En utilisant des porteuses du type « POD » pour commander un convertisseur 3 niveaux, on réduit fortement le contenu harmonique BF et dans ce cas, la variation de l'angle  $\theta_c$  n'a aucun impact sur ces harmoniques. De même, les harmoniques principaux de la MLI ne sont pas impactés par la variation de l'angle  $\theta_c$ . Malgré le faible taux d'harmoniques BF des commandes MLI avec ce type de porteuses, elles ne sont généralement pas utilisés pour la commande des convertisseurs 3 niveaux, car cela peut conduire à l'apparition des sauts de tensions occasionnels très importants sur la tension de sortie du convertisseur ( $dv/dt$  important).

En ce qui concerne les convertisseurs 5 niveaux obtenus à partir de deux convertisseurs 3 niveaux mis en cascade ou entrelacés, selon le type de stratégie MLI adoptée associée à des porteuses entrelacées, POD ou VSC, nous avons montré que :

- Pour les stratégies de MLI utilisant des porteuses de type entrelacées, les harmoniques BF sont intrinsèquement faibles et ne sont pas impactés par la variation de l'angle  $\theta_c$ . Les harmoniques principaux de la MLI de la tension de sortie de ces convertisseurs sont également très peu impactés par la variation de la phase de la porteuse  $\theta_c$ .
- Avec les stratégies de MLI utilisant des porteuses du type POD, seuls les harmoniques principaux de la MLI sont impactés par l'angle  $\theta_c$  lorsque le ratio de fréquence  $N$  est faible ( $N < 12$ ).
- Pour des stratégies MLI utilisant des porteuses du type VSC, les harmoniques BF de la tensions de sortie des convertisseur 5 niveaux sont également très faibles.

En résumé, pour les convertisseurs 5 niveaux commandés en MLI, quel que soit le type de porteuses utilisées, le niveau des harmoniques BF reste très faible. Ces résultats théoriques sont confirmés par des résultats expérimentaux des tests menés sur un système de variation de vitesse réel intégrant un convertisseur 5 niveaux. Il n'est donc pas nécessaire de contrôler la valeur de la phase de la porteuse pour les convertisseurs 5 niveaux.

Nous avons ensuite proposé et testé par simulation deux méthodes permettant la maîtrise de la phase de la porteuse par rapport à la modulante d'un convertisseur 3 niveaux commandé en MLI à l'aide des porteuses en Phase Disposition.

Les deux méthodes testées par simulation numérique ont montrés leurs efficacité pour synchroniser la porteuse et la modulante en agissant sur la période d'échantillonnage (et donc la période de la porteuse).

Compte tenu du fait que l'implémentation pratique de la deuxième méthode nécessite moins de temps et ressources de calcul, son intégration dans l'algorithme de commande d'un convertisseur

3 niveaux est moins contraignante. Pour cette raison, nous avons retenu cette méthode pour être implémentée pour la synchronisation de la phase de la porteuse par rapport à la modulante. Nous avons également montré que cette méthode permet de maintenir la synchronisation en temps réel de la porteuse et de la modulante lors des variations du ratio de fréquence  $N$  ou de la fréquence de la modulante  $F_{FOND}$ .

En dernière partie de ce chapitre, la méthode de synchronisation retenue est validée à l'aide des résultats de tests effectués sur un Simulateur Temps Réel émulant une chaîne de conversion d'énergie incluant un convertisseur 3 niveaux commandé en MLI utilisant des porteuses du type "Phase Disposition". En effet, les résultats des mesures obtenus sur Simulateur Temps Réel correspondent aux résultats théoriques.

Ce nouveau bloc de la synchronisation et la maîtrise de la phase de la porteuse permettra aux équipes de dimensionnement des systèmes de GE-PC d'avoir un degré de liberté en plus sur la réduction des amplitudes des harmoniques BF et donc sur le dimensionnement des éléments des filtres passifs en sortie des convertisseurs 3 niveaux.





## Nouvelle technique de linéarisation des convertisseurs multi-niveaux

### 3.1 Introduction

Un convertisseur multi-niveaux de puissance délivre une tension de sortie en fonction d'une tension de référence d'entrée. Lorsque ces convertisseurs multi-niveaux sont commandés par MLI, les caractéristiques de la commutation de leurs composants semi-conducteurs nécessitent de respecter un temps minimal de conduction. Pour les tensions de références (modulantes) d'amplitudes proches de un (100 %), la commande MLI pourrait imposer des temps de conduction inférieurs au temps minimal de conduction préconisé. Pour respecter les contraintes de sécurité du convertisseur, les algorithmes de la MLI actuels effectuent des traitements supplémentaires sur les références des tensions d'entrées modulantes pour modifier leurs formes d'ondes, ce qui modifie la largeur des impulsions en question. Ces modifications induisent des non-linéarités de la tension de sortie, ce qui pourrait conduire à l'augmentation des amplitudes des harmoniques (notamment BF) de la tension de sortie des convertisseurs multi-niveaux. Pour éviter ces problèmes, l'amplitude maximale de la tension de référence modulante ne peut pas atteindre 100 %, ce qui limite la puissance maximale délivrable des convertisseurs multi-niveaux.

A titre d'exemple, la figure (3.1) montre les modifications apportées à la tension de référence modulante d'une phase d'un convertisseur 3 niveaux. La linéarité des tensions de sortie du convertisseur en fonction des tensions références d'entrée s'en trouvent alors distordues à cause de ces contraintes physiques intrinsèques des composants semi-conducteurs, qui ont des conséquences directes sur les algorithmes de contrôle : Si l'une des tensions des trois phases (ici la courbe bleue par exemple) se trouve en zone « non-linéaire » (supérieure à  $V_{max}$  par exemple), elle est modifiée et clampée à un seuil supérieur ou inférieur (courbe rouge) défini préalablement, ce qui provoque la « non-linéarité ». Sur la figure (3.1), la courbe noire représente le maximum qu'une tension de référence d'entrée peut atteindre sans être distordue (zone non-linéaire autour des extremums de tension). De la même manière, lors du passage par zéro de tension de référence lorsqu'elle est comprise entre  $V_{min}$  et  $-V_{min}$ , la tension de référence est forcée à zéro pour respecter le temps minimal de conduction des composants semi-conducteurs des convertisseurs 3 niveaux (zone non-linéaire autour des passages par zéro de tension).

Dans le cas des entraînements électriques, l'impact de ces non-linéarités sur les machines électriques est indirect, puisque ce sont les algorithmes de contrôle et de régulation qui subissent les conséquences en premier lieu : Si un contrôleur envoie par exemple une certaine valeur de tension de référence pour commander la machine, si celle-ci est en zone non-linéaire, elle va être modifiée et donc distordue, et une autre valeur sera appliquée. Comme le contrôleur va mesurer sur la chaîne de retour une valeur différente de celle qu'il a envoyé, il va essayer de la corriger encore, ce qui provoque une perturbation du système de régulation dans ces zones

non-linéaires. En pratique, on surdimensionne le système en augmentant la tension du bus continu pour appliquer la tension souhaitée sans entrer dans la zone non-linéaire autour des extremums de tension. Cela à pour conséquence d'augmenter les pertes par commutation du convertisseur et réduit inévitablement le rendement du système.

Pour éviter ces inconvénients, nous avons développé un nouvel algorithme qui permet de garder et de respecter la linéarité des convertisseurs, ainsi que d'augmenter leurs puissances maximales délivrables sans affecter le rendement. L'idée de l'algorithme présenté dans ce chapitre est de profiter de l'avantage du système triphasé afin d'appliquer la même modification (clamp) aux références de tensions de toutes les phases simultanément, à chaque fois qu'au moins l'une d'entre elles est en zone « non-linéaire » pour que la modification apportée ne modifie que la composante homopolaire du vecteur tension sans affecter les tensions entre phases (mode différentiel).

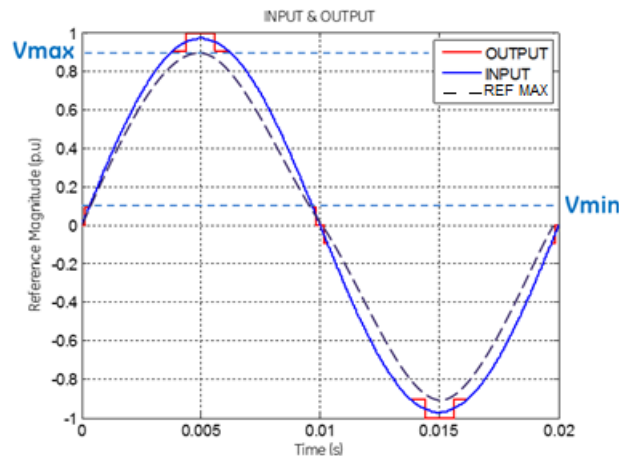


FIGURE 3.1 – Réponse typique des algorithmes actuels : Tension à la sortie du bloc de la génération d'impulsions vs la référence de tension d'entrée

Dans ce chapitre nous présentons d'abord la nouvelle méthode de linéarisation du comportement du convertisseur (dépôt d'un brevet par GE-PC en France et aux États-Unis) à travers son principe de fonctionnement ainsi que son organigramme général pour sa mise en œuvre.

Ensuite, des résultats de simulations basées sur quatre aspects seront présentés :

- L'évolution de l'amplitude du fondamental de la tension de sortie en fonction du taux de modulation à l'entrée
- Le contenu harmonique de cette tension de sortie
- Intégration du nouvel algorithme et son interaction dans un système complet
- Étude de l'impact de la méthode de linéarisation proposée sur l'équilibrage des tensions du bus continu sera aussi étudié.

Nous finirons par une conclusion qui soulignera les points forts de l'approche de linéarisation proposée pour les convertisseurs multi-niveaux.

## 3.2 Principe de la méthode de linéarisation en tension des convertisseurs multi-niveaux

Cette nouvelle méthode de linéarisation en tension des convertisseurs multi-niveaux est basée sur l'algorithme présenté sur la figure (3.3). Dans un premier temps, les références tensions

des trois phases du convertisseur sont analysées simultanément et en temps réel, afin de détecter si au moins une valeur de référence de tension (modulante) est dans une zone non-linéaire : ( $|V_{u,v,w \text{ ref}}| > V_{max}$  ou  $|V_{u,v,w \text{ ref}}| < V_{min}$ ). Ensuite l'algorithme modifie (clampe) les valeurs des références des tensions lorsqu'une des références de tension est en zone non-linéaire. Cette modification consiste à "clamper" les valeurs des références de tension au seuil le plus proche respectant le temps minimal de conduction. La figure (3.2 a) montre l'exemple d'application de cette stratégie sous sa forme classique existante pour un convertisseur 3 niveaux commandé en MLI Sinus à l'aide des porteuses en Phase Disposition où les références de tensions sont échantillonnées deux fois par période MLI (Asymétrique régulier). Dans ce cas, lorsque la valeur absolue de la tension de référence d'une phase dépasse le seuil  $V_{max} = 1 - V_{min}$ , on modifie uniquement la référence de tension de cette phase en la "clampant" soit à 1 soit à  $V_{max} = 1 - V_{min}$ . L'inconvénient de cette approche est que les tensions entre phase (mode différentiel ou encore les composantes  $\alpha \beta$  du vecteur de tension) sont modifiées ce qui introduit la non-linéarité des tensions de sortie en fonction des tensions de références. Pour résoudre ce problème, nous proposons une nouvelle stratégie de "clamping". La nouveauté de cet algorithme réside dans le fait qu'il applique la même modification aux références de tensions des deux autres phases pour n'ajouter qu'une composante homopolaire aux trois références de tensions afin de ne pas modifier les tensions entre phases (mode différentiel). La figure (3.2 b) montre le traitement effectué lorsque la référence de tension d'une phase (courbe bleue) entre dans la zone non-linéaire supérieur à  $V_{max}$ . Comme on peut le voir dans ce cas, la modification apportée à une phase est également appliquée aux deux autres, ce qui revient à ajouter une composante homopolaire au vecteur tension qui n'a pas d'effet sur ses composantes  $\alpha \beta$  (mode différentiel inchangé). Il est aussi important de vérifier si la modification apportée ne fait pas rentrer les deux autres références de tensions modifiées dans une des zones non-linéaires. Si cela se produit, l'algorithme calcule toutes les combinaisons possibles qui satisfont un temps minimal de conduction des composants semi-conducteurs des trois bras associés aux trois phases. Ensuite, la combinaison retenue est celle minimisant l'erreur quadratique entre les composantes ( $\alpha, \beta$ ) des références de tension modifiées par rapport à celles des tensions de référence initiales. L'erreur quadratique est calculée telle que :

$$Erreur_i = \sqrt{(V_{\alpha ref} - V_{\alpha i})^2 + (V_{\beta ref} - V_{\beta i})^2} \quad (3.1)$$

Avec  $i$  : le rang de la  $i^{\text{ème}}$  combinaison

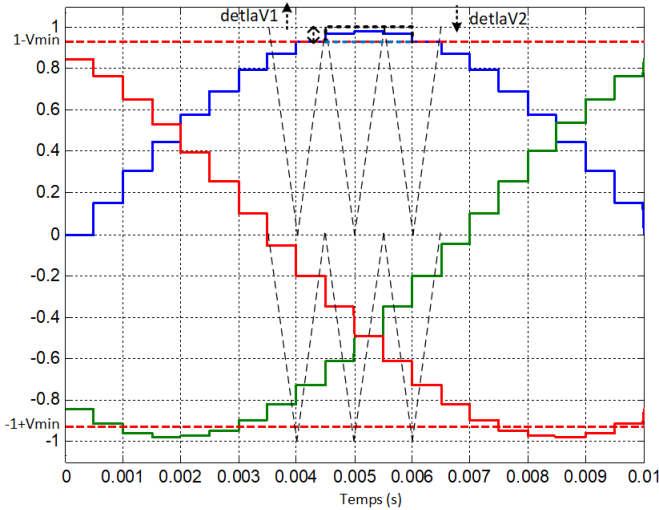
Chacune des références tensions des phases se situant dans une zone non-linéaire a deux possibilités de modifications (clamps). La première consiste à clamber au seuil supérieur (seuil 1) en appliquant  $+\delta V1$  ou au seuil inférieur (seuil 2) en appliquant  $-\delta V2$  (figures 3.2 b et d).

La figure (3.2 c) montre le traitement de la méthode classique au passage par zéro d'une référence de tension (courbes rouge et verte), en la "clampant" à zéro lorsque la valeur de sa référence est comprise entre  $[-V_{min}$  et  $+V_{min}]$ . L'inconvénient de ce traitement est dans ce cas également la modification des tensions entre phases qui entraîne un comportement non-linéaire de la tension de sortie par rapport à la tension de référence. La figure (3.2 d) illustre la solution proposée consistant à modifier les références des deux autres phases lorsqu'on "clamp" la référence de tension d'une phase lors de son passage par zéro au seuil le plus proche entre ( $V_{min}, -V_{min}$  ou 0). Dans ce cas également, on n'ajoute qu'une composante homopolaire au vecteur tension ce qui n'affecte pas les tensions entre phases (mode différentiel inchangé).

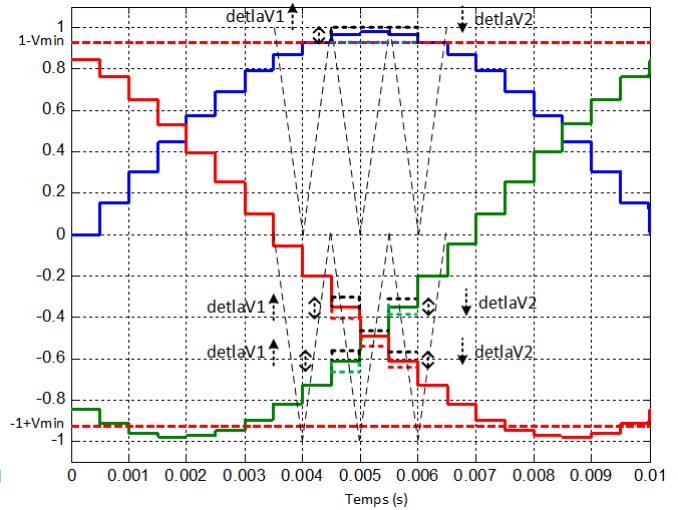
Le tableau suivant regroupe les seuils pour les différentes zones non-linéaires.

TABLE 3.1 – Les seuils de clamp selon la zone non-linéaire.

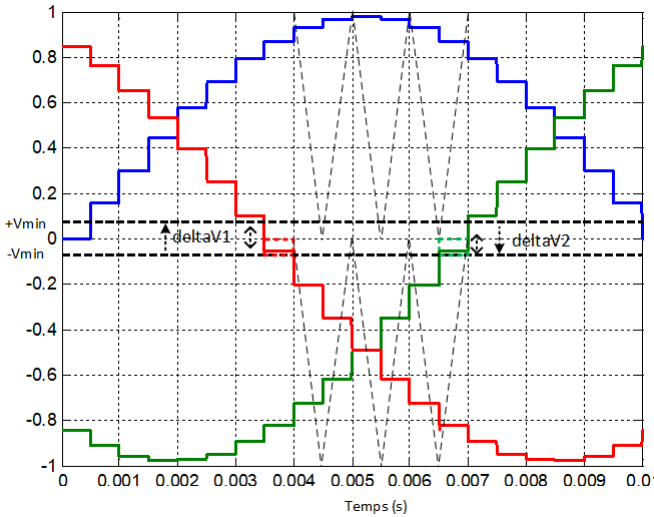
Zone non-linéaire	seuil 1	seuil 2
supérieure (vers +1)	1	$V_{max} = 1 - V_{min}$
intermédiaire (0)	$V_{min}$	$-V_{min}$
inférieure (vers -1)	$-V_{max} = -1 + V_{min}$	-1



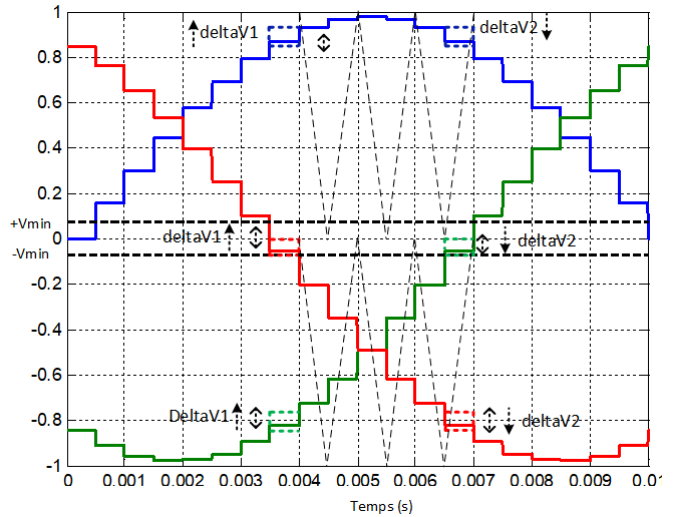
(a) Méthode de clamping **classique** lorsque une des références de tension dépasse le seuil maximal de linéarité  $V_{max}$ .



(b) Méthode de clamping **proposée** lorsque une des références de tension dépasse le seuil maximal de linéarité  $V_{max}$ .



(c) Méthode de clamping **classique** lors du passage par zéro d'une des références de tension.



(d) Méthode de clamping **proposée** lors du passage par zéro d'une des références de tension.

FIGURE 3.2 – Les stratégies classique et proposée pour le "clamping" des tensions de références d'un convertisseur 3 niveaux : (a) méthode de clamping **classique** lorsque une des références de tension dépasse le seuil maximal de linéarité  $V_{max}$ . (b) méthode de clamping **proposée** lorsque une des références de tension dépasse le seuil maximal de linéarité  $V_{max}$ . (c) méthode de clamping **classique** lors du passage par zéro d'une des références de tension. (d) méthode de clamping **proposée** lors du passage par zéro d'une des références de tension

Ceci implique  $2^3 = 8$  combinaisons possibles dont l'algorithme choisi celle qui présente la



plus petite erreur quadratique vis-à-vis de la référence.

Le tableau suivant regroupe ces différentes combinaisons :

TABLE 3.2 – Les seuils de clamp selon la zone non-linéaire.

Combinaisons	phase U	phase V	phase W
1	seuil U1	seuil V1	seuil W1
2	seuil U1	seuil V1	seuil W2
3	seuil U1	seuil V2	seuil W1
4	seuil U1	seuil V2	seuil W2
5	seuil U2	seuil V1	seuil W1
6	seuil U2	seuil V1	seuil W2
7	seuil U2	seuil V2	seuil W1
8	seuil U2	seuil V2	seuil W2

### 3.3 Organigramme de l'algorithme

L'organigramme de la figure (3.3) résume les différentes étapes de l'algorithme de linéarisation :

L'algorithme récupère les valeurs des références de tensions et détecte si une ou plusieurs référence de phase est en zone non-linéaire. Ensuite l'algorithme identifie quelle(s) phase(s) est (sont) en zone(s) non-linéaire(s), puis détermine deux valeurs de correction correspondantes (supérieure et inférieure) pour les faire passer en zone de linéarité. Ensuite, le minimum de ces corrections est appliqué à l'ensemble des valeurs de référence de tensions des trois phases. À ce stade, l'algorithme détermine si cette opération fait basculer toutes les valeurs de références en zone linéaire, et transmet ces nouvelles valeurs de références au bloc de génération d'impulsions si tel est le cas. Sinon, et s'il reste au moins une valeur correctrice à tester, l'algorithme passe à la valeur correctrice minimale suivante, et refait la même opération. Quand il ne reste plus aucune valeur correctrice à tester, l'algorithme applique la plus petite valeur correctrice calculée auparavant à l'ensemble des références de tensions des trois phases si et seulement si une valeur de référence de phase était en zone non-linéaire. Si deux valeurs de références ou plus sont en zone non-linéaire, l'algorithme calcul huit combinaisons (trois phases à deux possibilités de corrections chacune). Ensuite l'algorithme calcul l'erreur quadratique entre chacune de ces huit combinaisons et la référence d'origine. Enfin, la combinaison dont l'erreur quadratique est minimale est appliquée et les nouvelles valeurs de références de tensions sont transmises au bloc de génération d'impulsions.

### 3.4 Évaluation de la méthode de linéarisation proposée de la tension de sortie

L'objectif de cette partie est d'évaluer l'algorithme de "clamp" proposé et de comparer ses performances par rapport à la méthode classique en termes de l'évolution de l'amplitude du fondamental de la tension de sortie du convertisseur. Pour cela, les simulations sont réalisées dans le cas d'un convertisseur 3 niveaux commandé par une MLI H3 (à injection de l'harmonique 3) avec des porteuses du type Phase Disposition.

D'autres aspects ont été étudiés en utilisant le nouvel algorithme de linéarisation. On en

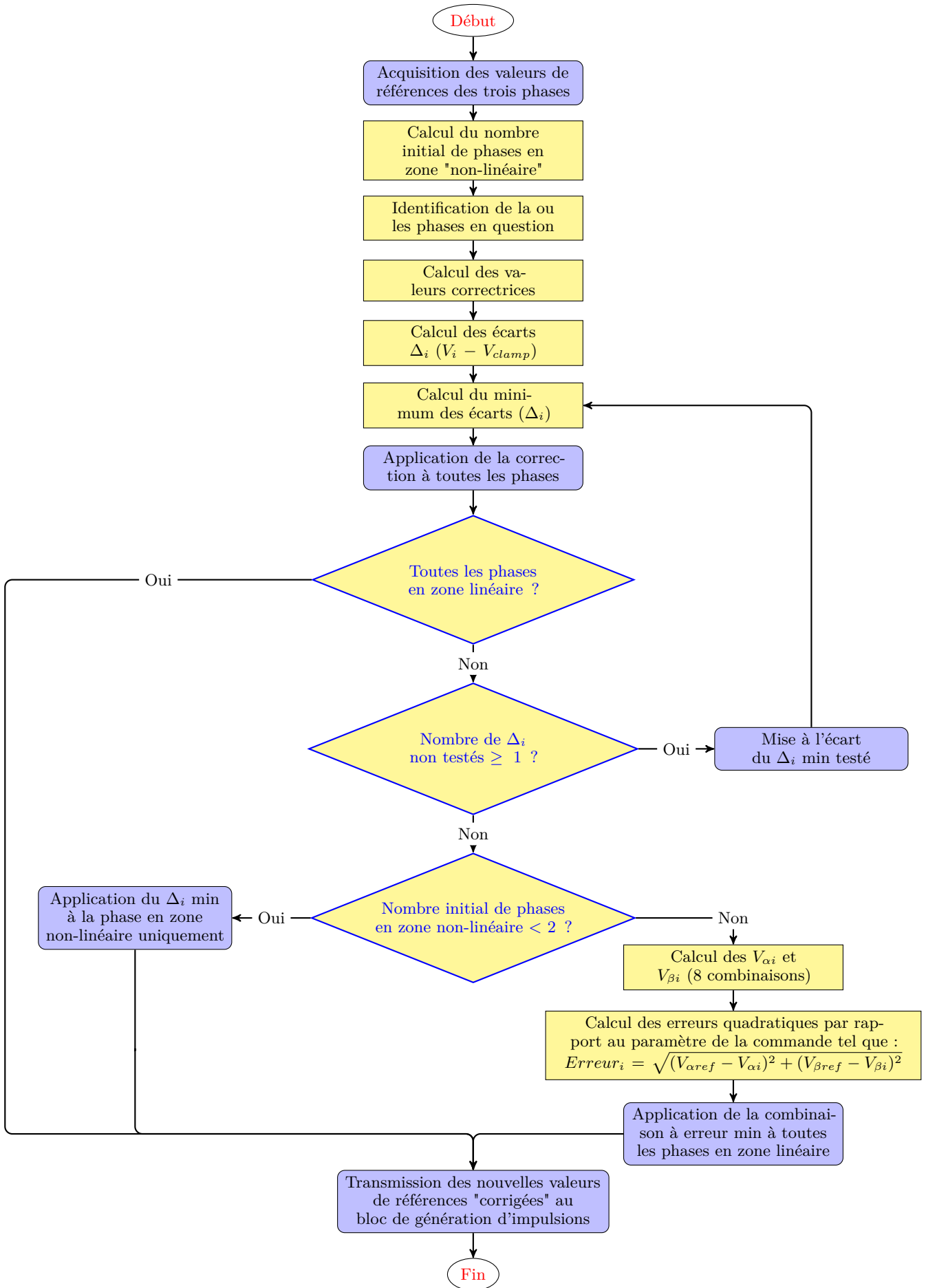


FIGURE 3.3 – Organigramme du nouvel algorithme de linéarisation

citiera principalement :

- Fonctionnement d'un moteur (Démarrage + régime permanent)
- Impact sur l'équilibrage des tensions des condensateurs du bus continu.

Notons que l'ensemble des tests effectués dans cette partie pour étudier l'évolution de la tension de sortie avec la nouvelle méthode de linéarisation proposée ont pour but d'étudier les points de fonctionnement en régime établi. Les aspects transitoires et régulation associée réduisant les sur-courants et le pics de couple ne sont pas pris en compte.

### 3.4.1 Évolution de l'amplitude du fondamental de la tension de sortie

La figure (3.4) présente pour différentes valeur du ratio de fréquence  $N$  ( $N = \frac{F_{PWM}}{F_{FOND}}$ ) l'évolution de l'amplitude du fondamental en fonction du taux de modulation pour les méthodes de "clamping" classique et celle proposée. Le taux de modulation varie de 0 à 1 par pas de 0,01. Les ratios de fréquence illustrés sur la figure (3.4) sont  $N = 18, 20, 27$  et  $35$ , lorsque la fréquence du fondamentale est fixée à  $F_{FOND} = 60$  Hz. Il est à noter pour les convertisseurs de moyenne tension, la durée minimale des impulsions de commande de leurs composants est imposée à  $70 \mu s$ , compte tenu du temps mort et du temps minimal de conduction. Dans ces conditions, la valeur *per unit* maximale de l'amplitude des tensions de références (seuil  $V_{max}$ ) s'obtient alors par :

$$V_{max} = 1 - [F_{PWM} \times 70 \cdot 10^{-6} s] \quad (3.2)$$

Les résultats présentés sur la figure (3.4), intégrant les contraintes sur les seuils de linéarité  $V_{max}$  confirment l'efficacité de la méthode de "clamping" proposée pour différentes valeurs du taux de modulation  $m$  notamment entre 0.1 et 1. En effet, pour  $m$  entre  $[0, 1]$ , l'amplitude du fondamental de la tension de sortie du convertisseur varie linéairement avec le taux de modulation. Il est à noter aussi que ce type commande MLI (H3 ou Sinus) est surtout utilisé pour des taux de modulation  $m > 0,4$ . Comme nous l'avons mentionné au chapitre 1, pour  $m < 0,4$  le convertisseur est commandé par la MLI du type Toggle (paragraphe 1.3.2.1.4). De ce fait, la méthode de "clamping" proposée linéarise le comportement du convertisseur sur toute la plage du taux de modulation ( $m > 0,4$ ). Par contre, en appliquant la méthode de "clamping" classique, la zone de linéarité du convertisseur est limitée à des taux de modulation sensiblement inférieurs à 1 donnés par l'équation (3.2). Pour un même temps de conduction minimal, le seuil d'entrée dans la zone non-linéaire **supérieure** ( $V_{max}$ ) varie en fonction de la fréquence de découpage et donc du ratio de fréquence  $N$  à  $F_{FOND}$  fixe. Le tableau (3.3) donne pour différentes valeurs du ratio de fréquence  $N$ , la valeur du seuil  $V_{max}$  au-delà duquel le comportement de la tension de sortie du convertisseur 3 niveaux devient non-linéaire par rapport à sa tension de référence.

TABLE 3.3 – Seuils de la zone non-linéaire supérieure pour différentes valeur du ratio de fréquence  $N$ .

Ratio de fréquence $N$	18	20	27	35
$V_{max}$	0.924	0.916	0.886	0.853

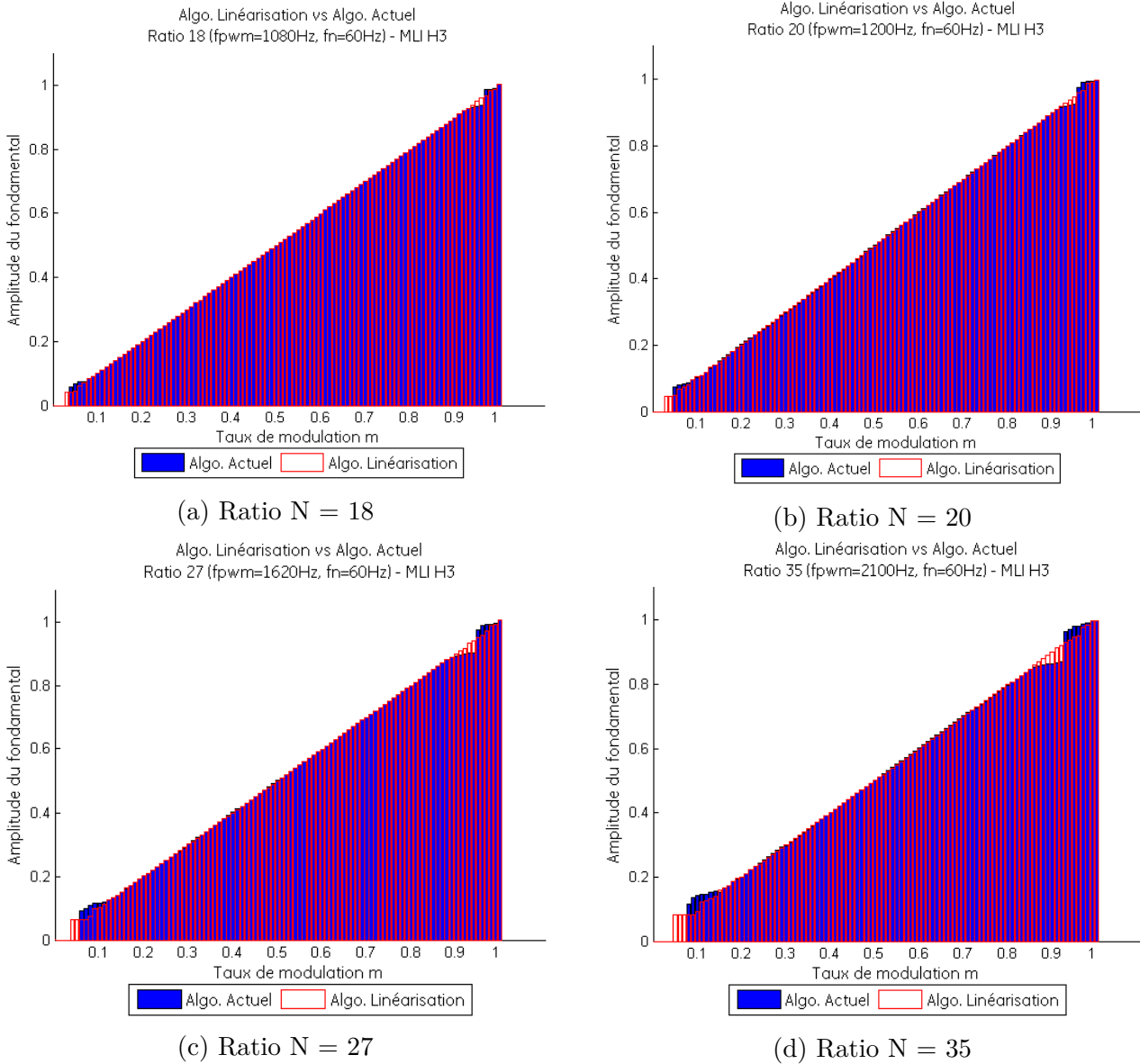


FIGURE 3.4 – Évolution de l’amplitude du fondamental de la tension de sortie en fonction du taux de modulation

Le nouvel algorithme de linéarisation permet de corriger et de garder la linéarité du fondamental de la tension de sortie du convertisseur pour des taux de modulation proches de 1.

### 3.4.2 Évaluation de la nouvelle méthode de linéarisation de la tension de sortie d’un convertisseur 3 niveaux dans un système d’entraînement à vitesse variable

Cette partie est dédiée aux résultats de simulations de l’implémentation du nouvel algorithme de linéarisation dans la génération d’impulsions d’un système d’entraînement complet constitué de l’association d’un convertisseur 3 niveaux et d’un moteur Asynchrone triphasé à cage d’écureuil.

Le but est de vérifier la stabilité du système avec ce nouvel algorithme ainsi que de vali-

der sa compatibilité avec un système d'entraînement complet.

Les caractéristiques du système simulé sont :

TABLE 3.4 – Caractéristiques du système simulé.

Convertisseur NPP 3N	Tension BUS DC	5500 V
	Tension de sortie $V_{ph-ph}$ (rms)	3300 V
	Fréquence de découpage	1620 Hz
Machine asynchrone triphasée	Résistance stator	17 $m\Omega$
	Inductance de fuite stator	1.2 $mH$
	Résistance rotor	20 $m\Omega$
	Inductance de fuite rotor	0.6 $mH$
	Inductance magnétisante	30 $mH$
	Inertie moteur charge mécanique	200 $Nms^2$
	Coefficient de friction	10 $Nms$
	Nombre de paires de pôles	2

Pour cela, on se propose d'étudier le fonctionnement du moteur asynchrone alimenté par un convertisseur 3 niveaux et piloté par une commande scalaire ( $V/F$  constant). Le système est testé durant différentes phases de fonctionnement, en augmentant progressivement la vitesse et en chargeant le moteur au fur et à mesure :

- Phase 1 : Démarrage à vide
- Phase 2 : Chargement du moteur
- Phase 3 : Montée en vitesse avec charge
- Phase 4 : Décharge du moteur
- Phase 5 : Chargement brutal du moteur.

Pour vérifier que l'algorithme de linéarisation proposé est efficace sur toute la plage de vitesse, nous avons choisi le ratio  $V/F = V_{max}/F_{max}$  avec  $V_{max} = 99\%$  de la tension maximale théorique délivrable par le convertisseur et  $F_{max} = 99\%$  de 60 Hz. Nous allons notamment vérifier que pour les valeurs d'amplitudes des modulantes proches de 1 (zones non-linéaires avec la méthode de "clamping" classique), le comportement du convertisseur reste linéaire, et que les évolution de la vitesse, du couple et des courants sont similaires aux comportements de ces mêmes variables pour des valeurs d'amplitudes des modulantes bien plus faibles.

Le taux de modulation est varié proportionnellement à la fréquence du moteur.

Les figures (3.5 et 3.6) montrent l'évolution du taux de modulation ( $m$ ) et de la fréquence fondamentale des modulantes ( $F_{FOND}$ ). On souligne que le rapport  $\frac{m}{F_{FOND}}$  est constant pour les différentes phases de fonctionnement mentionnées ci-dessus ( $\frac{m}{F_{FOND}} = \frac{1}{60}$ ). Pour ces différentes phases, la vitesse mécanique de la machine présentée sur la figure (3.7) suit fort logiquement l'évolution de l'amplitude et la fréquence de la modulante. Étant donné que pour les valeurs élevées modulante (proche de 1), la vitesse suit l'évolution de cette dernière, on peut déduire que la tension de sortie du convertisseur appliquée à la machine suit également cette évolution et garde son comportement linéaire. Par conséquent, la tension de sortie du convertisseur peut-être considérée linéaire vis-à-vis de sa référence à taux de modulation élevé ( $m$  proche de 1), cela notamment lorsque la machine est chargée (figures 3.8, 3.9 et 3.10). Lorsque la valeur de la modulante est fixée à  $m = 0.99$  ( $t > 17,2$  s sur la figure 3.5), les échelons successifs du couple résistant (figure 3.10),

descendants (décharge) ou montants (charge), ne perturbent pas le comportement de la machine. Le couple électromagnétique (figure 3.8) de la machine s'adapte à ces variations de charges et les faibles variations de vitesse constatées (figure 3.7) sont liées aux changements du glissement.

On doit souligner que la méthode de linéarisation proposée est adaptée aux commandes MLI de type sinus ou H3 par exemple, qui sont appliqués pour des amplitudes de la modulante ( $m > 0,4$ ). De plus, étant donné que la machine est contrôlée par une commande scalaire ( $V/F$  constant), les différentes grandeurs ne sont parfaitement contrôlées qu'en régime établi. Compte tenu de ces remarques, les perturbations présentes sur les grandeurs du système (couple, vitesse et courants) pour  $m < 0,4$  ne doivent pas être considérées ; de même lorsque l'amplitude de la modulante est  $m > 0,4$ , les oscillations observées sur les formes d'ondes des courants et du couple à dynamique rapide lors des régimes transitoires sont tout à fait naturelles et sont dues à l'application de la commande scalaire.

Nous allons également évaluer la régularité des formes d'ondes des courants statoriques dans les différentes phases de fonctionnement en leurs régimes établis. Étant donné que la fréquence de découpage est fixée à 1620 Hz, en se basant sur l'équation (3.2), la zone non-linéaire aux extremums correspond à des amplitudes des modulantes entre 0,886 et 1. Les formes d'ondes des courants statoriques sont considérées dans les zones linéaires et non-linéaires suivantes :

- Phase 1 - Démarrage à vide : la figure (3.11a) montre le courant sur toute la plage de démarrage jusqu'à arriver au taux de modulation  $m = 0,8$  ( $m < 0,886 \rightarrow$  zone linéaire de fonctionnement du convertisseur). La figure (3.11b) montre qu'en régime établi, les formes d'ondes des courants statoriques sont parfaitement équilibrées.
- Phase 2 - Chargement progressif de la machine à  $m = 0,8$  fixé (toujours en zone linéaire). Les courants sont d'amplitudes plus élevées dû au chargement de la machine mais là encore, ils restent parfaitement équilibrés.
- Phase 3 - Machine chargée et montée en vitesse en imposant quatre paliers du taux de modulation  $m$ ,  $m=0,85$  (zone linéaire),  $m=0,9$ ,  $0,95$  et  $0,99$  (zone non-linéaire). Quelle que soit la valeur du taux de modulation  $m$ , les formes d'ondes des courants statoriques restent parfaitement équilibrés que le système fonctionne en zone linéaire ou non-linéaire. Ce qui montre l'efficacité de la méthode de linéarisation proposée dans ce chapitre.
- Phase 4 - Machine à pleine vitesse ( $m=0,99 \rightarrow$  zone non-linéaire) et diminution de la charge mécanique de la machine par paliers. Les amplitudes des courants diminuent en s'adaptant à la réduction de la charge mécanique tout en restant parfaitement équilibrés, même si le convertisseur fonctionne avec pratiquement le maximum d'amplitude de la modulante en zone non-linéaire.
- Phase 5 - Machine à pleine vitesse ( $m=0,99 \rightarrow$  zone non-linéaire) et augmentation importante de la charge mécanique de la machine. Malgré le fonctionnement en zone non-linéaire et la variation importante du couple de charge le système reste stable et les courants statoriques restent parfaitement équilibrés.

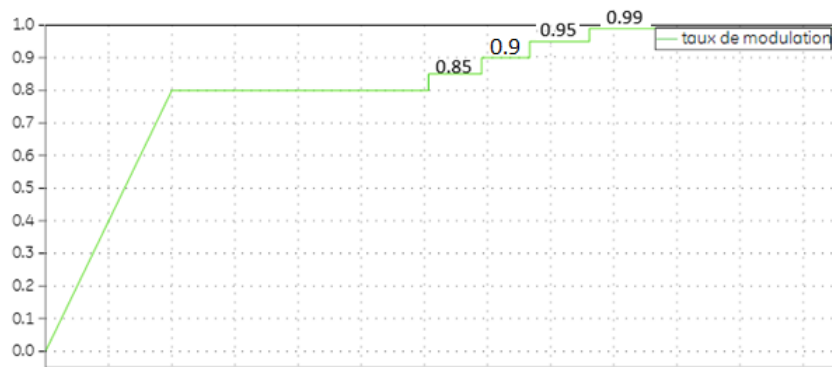


FIGURE 3.5 – Variation progressive du taux de modulation

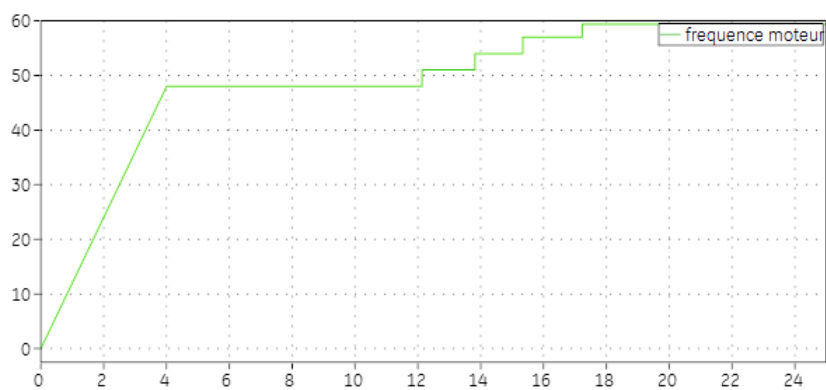


FIGURE 3.6 – Variation progressive de la fréquence de la machine

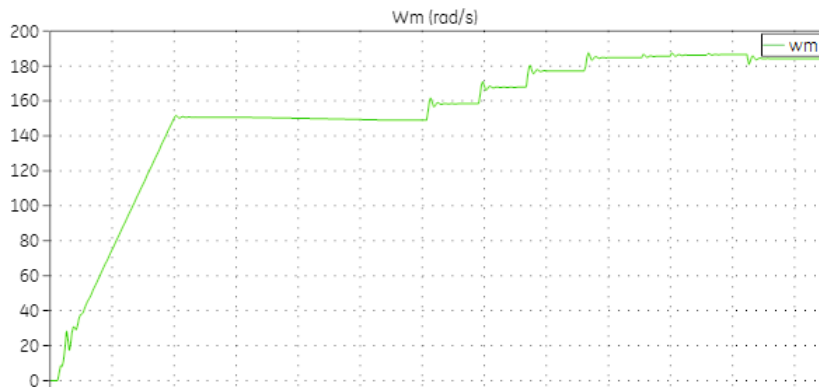


FIGURE 3.7 – Évolution de la vitesse de la machine

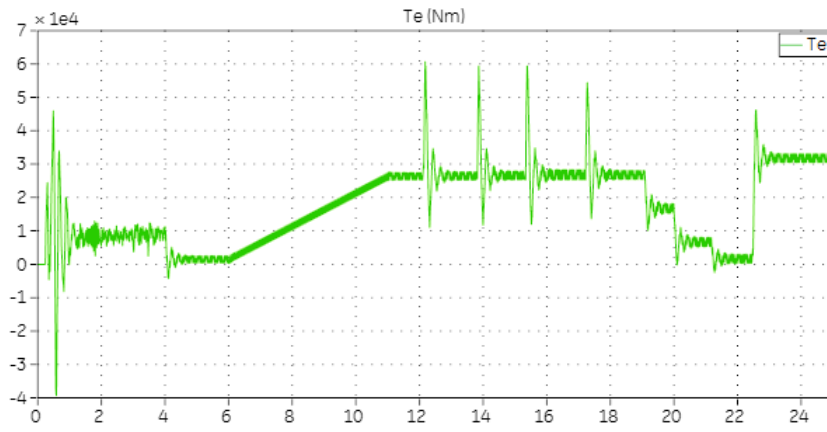


FIGURE 3.8 – Évolution du couple électromagnétique

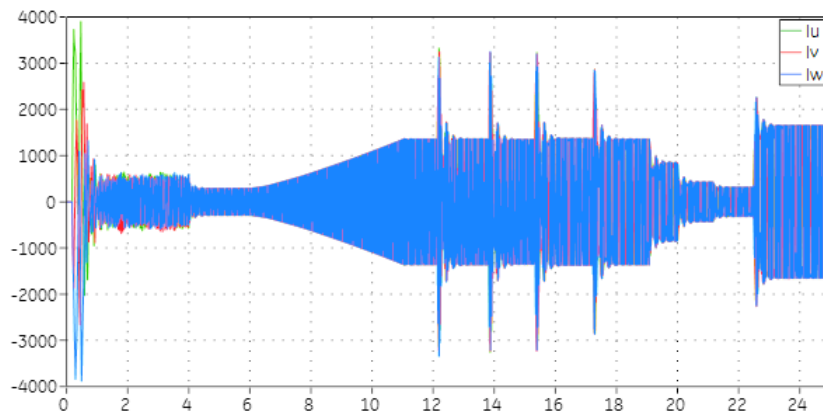
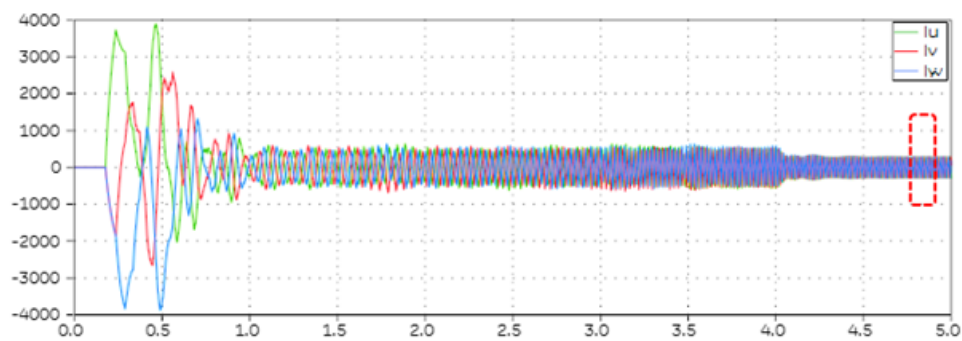


FIGURE 3.9 – Évolution des courants de phases

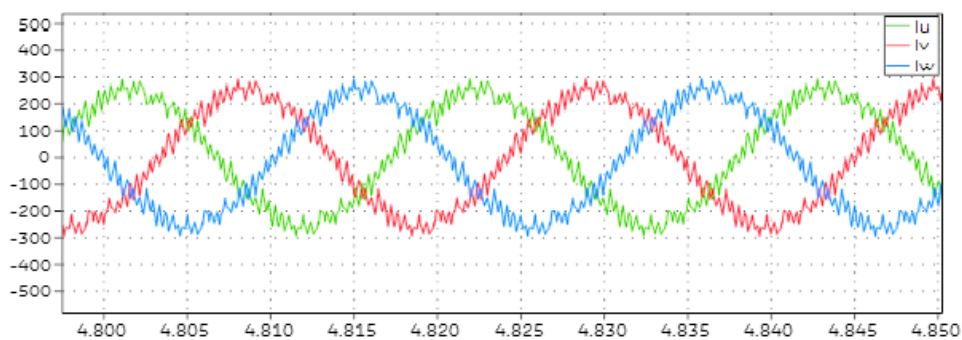


FIGURE 3.10 – Évolution du couple résistant



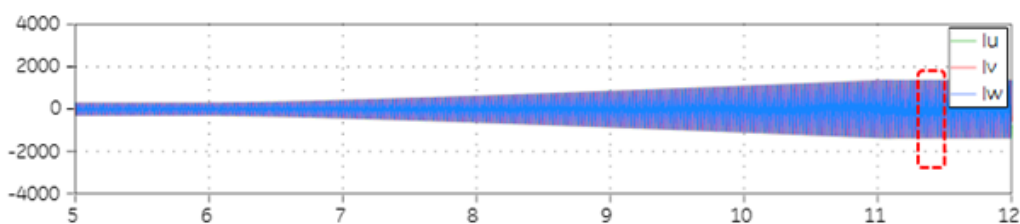


(a) Évolution des courants de phases

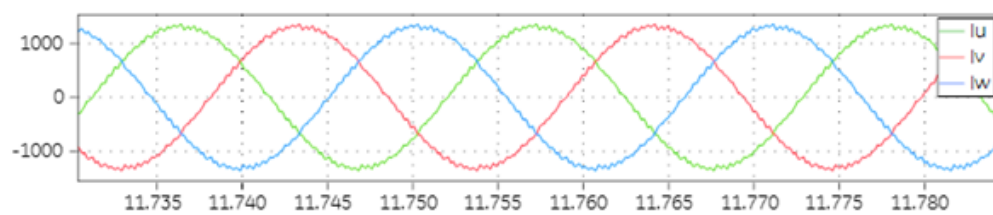


(b) Zoom

FIGURE 3.11 – Phase 1 : Évolution des courants de phases ( $m=0.8$  + à vide)

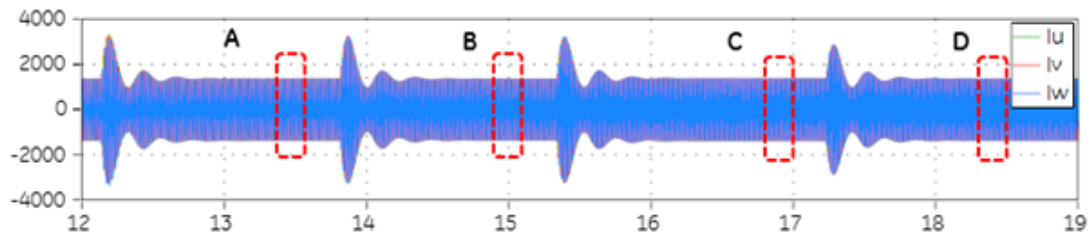


(a) Évolution des courants de phases

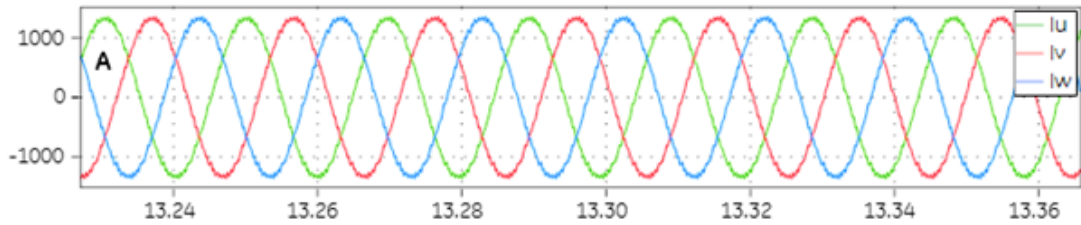


(b) Zoom

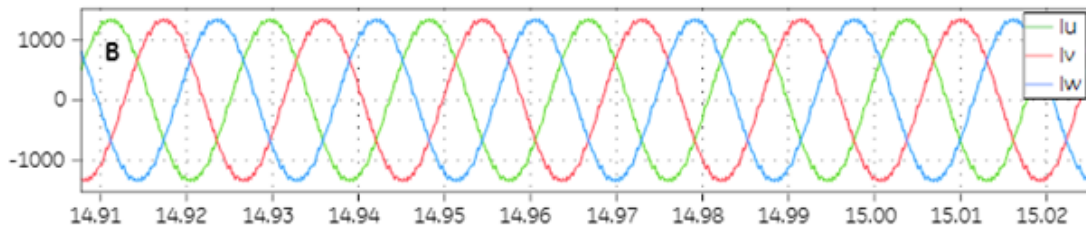
FIGURE 3.12 – Phase 2 : Évolution des courants de phases ( $m = 0.8$  + Chargement progressif de la machine)



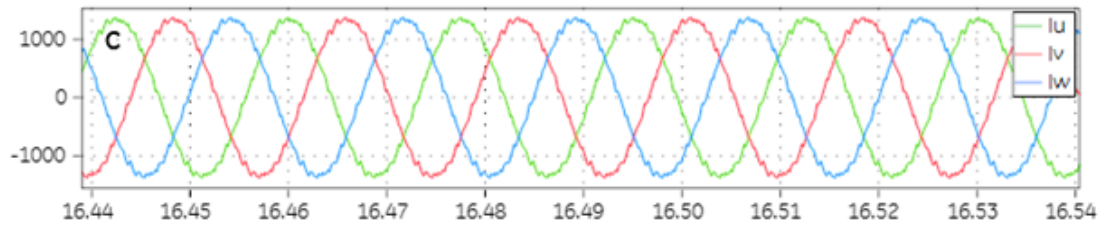
(a) Évolution des courants de phases



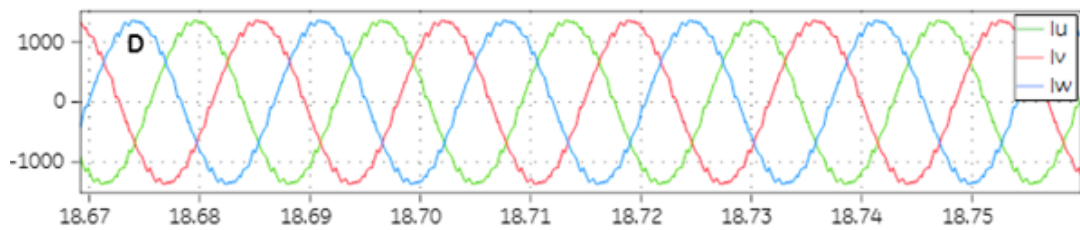
(b) Zoom : Zone A



(c) Zoom : Zone B

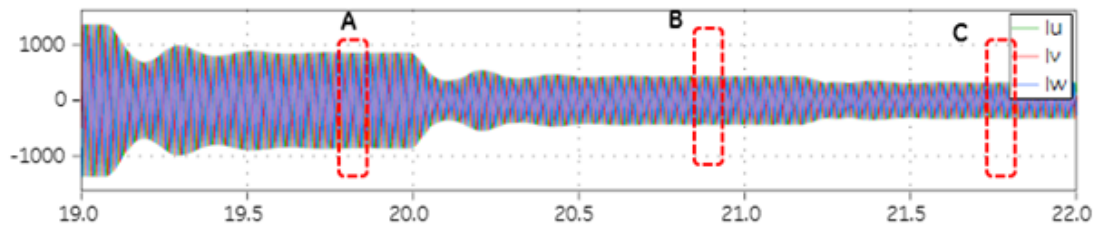


(d) Zoom : Zone C

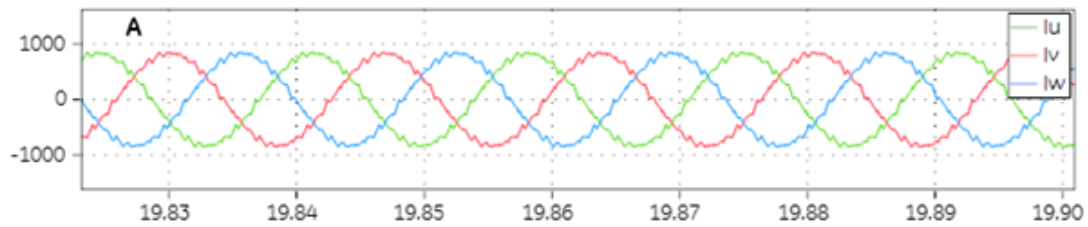


(e) Zoom : Zone D

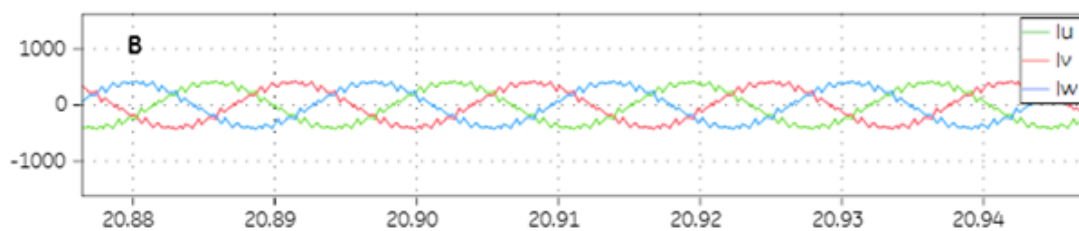
FIGURE 3.13 – Phase 3 : Évolution des courants de phases ( $m = 0.85, 0.9, 0.95$  et  $0.99$  + En charge)



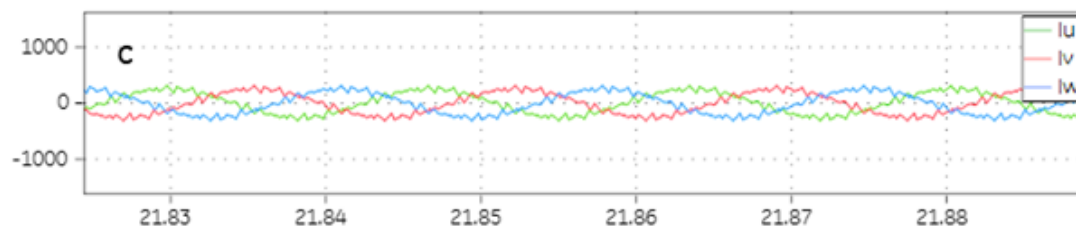
(a) Évolution des courants de phases



(b) Zoom : Zone A

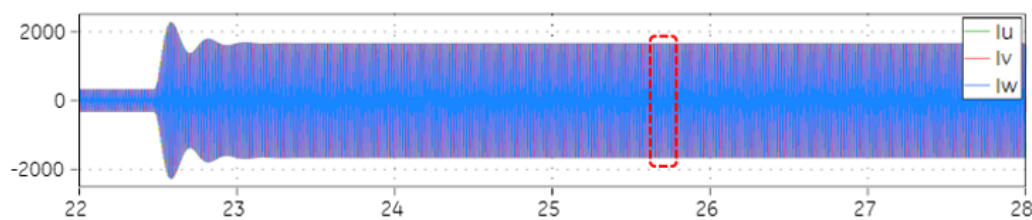


(c) Zoom : Zone B

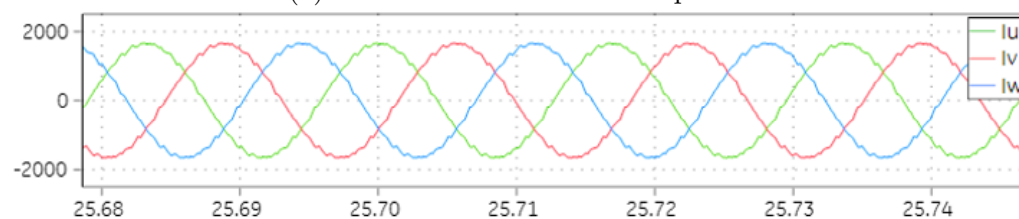


(d) Zoom : Zone C

FIGURE 3.14 – Phase 4 : Évolution des courants de phases ( $m = 0.99$  + Décharge du moteur)



(a) Évolution des courants de phases



(b) Zoom

FIGURE 3.15 – Phase 5 : Évolution des courants de phases ( $m = 0.99$  + Chargement brutal)

Les simulations effectuées sur la base d'un système d'entraînement à vitesse variable dont la génération d'impulsions du convertisseur 3 niveaux est pilotée par le nouvel algorithme de linéarisation ont permis d'obtenir de bonnes performances sur toute la plage de vitesse et plus particulièrement dans la zone où l'amplitude de la modulante s'approche de sa valeur maximale ( $m = 0.99$ ). On peut souligner que l'application de la nouvelle méthode de linéarisation n'a causé aucune anomalie sur le comportement des grandeurs à dynamique rapide (les courants statoriques et le couple électromagnétique) et en conséquence sur celui des grandeurs de dynamique moins rapide (comme la vitesse) qui sont filtrés par l'inertie de l'ensemble des parties tournantes. Des changements brusques de références de vitesse et de charge du moteur ont été performés, mais cela n'a pas empêché le nouvel algorithme de linéarisation de bien fonctionner et de délivrer des références de tensions optimisées pour le convertisseur.

### 3.4.3 Impact sur l'équilibrage des tensions du bus continu

Dans cette section, l'interaction entre le nouvel algorithme de linéarisation et l'une des fonctions les plus importantes de la génération d'impulsions qui est l'équilibrage des tensions aux bornes des condensateurs du bus continu du convertisseur multi-niveaux est étudiée.

Pour cela, nous considérons ici un convertisseur 3 niveaux commandé en MLI H3 intégrant le nouvel algorithme de linéarisation pour des taux de modulation  $m > 50\%$ . Nous considérons un ratio de fréquence  $N = \frac{F_{PWM}}{F_{FOND}}$  entier. Il est à noter que lorsque le ratio  $N$  est entier impair, l'équilibrage des tensions aux bornes des deux condensateurs du bus continu en utilisant la méthode de "clamping" classique se fait de manière naturelle. Pour cette même méthode, lorsque le ratio de fréquence  $N$  est pair, il apparaît un très léger déséquilibre ( $< 1\%$ ) entre les tensions aux bornes des deux condensateurs du bus continu. Dans ce cas, le rééquilibrage du bus continu peut se faire en ajoutant une très faible composante homopolaire aux références des tensions du convertisseur. Dans notre étude, nous considérons un ratio de fréquence typique, à savoir  $N = 27$  pour lequel les tensions aux bornes des condensateurs du bus continu devraient être naturellement équilibrées.

Pour évaluer l'impact de l'algorithme de linéarisation proposé sur l'équilibrage des tensions des condensateurs du bus continu, nous allons créer un déséquilibre forcé entre les deux tensions des condensateurs du bus continu et comparer le temps de convergence de ces tensions (rééquilibrage naturel) avec les deux méthode classique et proposée pour le "clamping" des tensions de référence (modulantes). Ce déséquilibre est appliqué à partir de  $t = 1s$ , en ajoutant une résistance  $R6$  (figure 3.16) en parallèle avec le condensateur inférieur  $C4$  à l'aide d'un interrupteur commandable  $S1$ . Après 3 périodes fondamentales de la modulante (0.05 s environ), cette résistance est déconnectée.

Pour les tests par simulation effectués ci-après, le taux de modulation  $m$  est fixé à 50% puis 80% et enfin à 95%. Nous imposons également la fréquence fondamentale des modulantes à 60 Hz, ce qui pour un ratio de fréquence  $N = 27$  correspond à une fréquence de découpage de 1620 Hz.

Les figures (3.17a et 3.17b) montrent l'évolution des tensions des deux condensateurs du bus continu respectivement avec l'algorithme de linéarisation proposé et avec la méthode de "clamping" classique, pour un taux de modulation de  $m = 50\%$  et après avoir introduit un déséquilibre forcé comme expliqué ci-dessus. Comme nous pouvons le constater, les temps de convergence vers l'état d'équilibre sont les mêmes entre la méthode classique et la méthode de linéarisation proposée pour ce point de fonctionnement. L'algorithme de linéarisation proposé ne perturbe donc pas le rééquilibrage naturel des tensions des condensateurs du bus continu pour un taux de modulation de  $m = 50\%$ . Il est à noter que pour  $m = 50\%$ , le traitement dans le cas de ce point de fonctionnement est effectué quand les valeurs des références de tensions des trois phases sont autour de « 0 »  $[-V_{min}, +V_{min}]$  comme le montre la figure (3.18). L'algorithme de linéarisation proposé ramène les références en zone non-linéaire à 0 et applique la même modification aux deux autres phases instantanément.

Pour un taux de modulation  $m = 80\%$ , le même test par simulation en appliquant l'algorithme de linéarisation proposé et la méthode de "clamping" classique est effectué. Étant donné que les seuils de linéarité pour une fréquence de découpage de 1620 Hz sont  $V_{min} = 0.1134$  (pour la zone non-linéaire intermédiaire autour de 0) et  $V_{max} = 0.8866$  (pour les zones non-linéaires aux extremums), l'algorithme de linéarisation agit de la même manière que le test effectué avec un taux de modulation  $m = 50\%$ . Cela est confirmé par les résultats présentés sur les figures (3.19a et 3.19b), où les deux tensions des deux condensateurs du bus continu convergent vers leur état d'équilibre avec des temps de convergence similaires entre les deux méthodes classique et proposée. De plus, les modifications apportées aux références de tension, montrées sur la figure (3.20) sont autour du passage par 0 des références de tension.

Le dernier test par simulation effectué concerne un taux de modulation  $m = 0.95\%$  où l'algorithme de linéarisation intervient à la fois dans la zone non-linéaire autour de 0 et également aux zones non-linéaires aux extremums (supérieure et inférieure). Les résultats obtenus sont donnés sur les figure (3.21a et 3.21b) ainsi que sur la figure (3.22). On constate qu'avec l'algorithme de linéarisation proposé, le temps de rééquilibrage des tensions des deux condensateurs du bus continu n'est pas affecté comparé à celui obtenu en appliquant la méthode classique de "clamping".

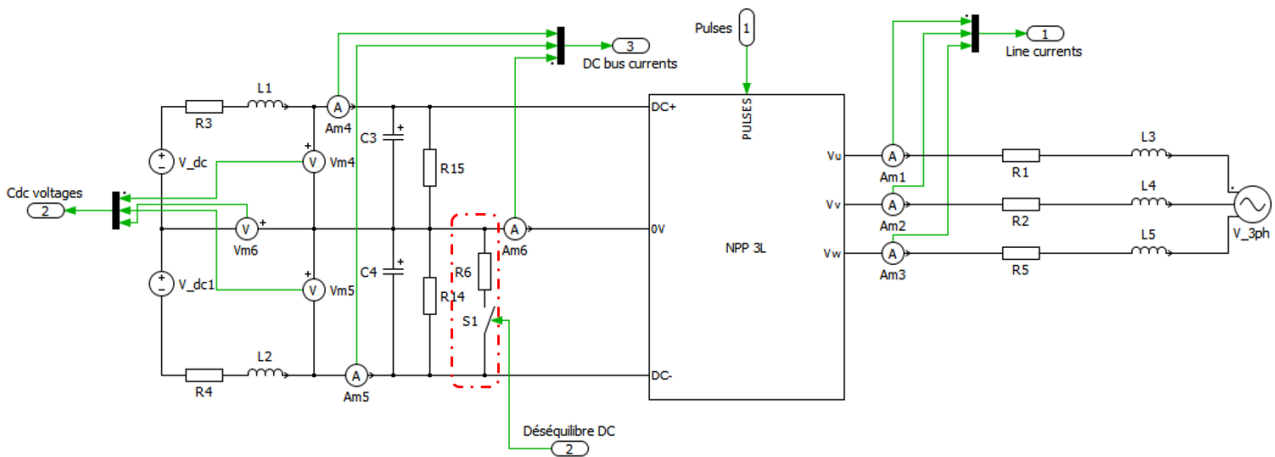
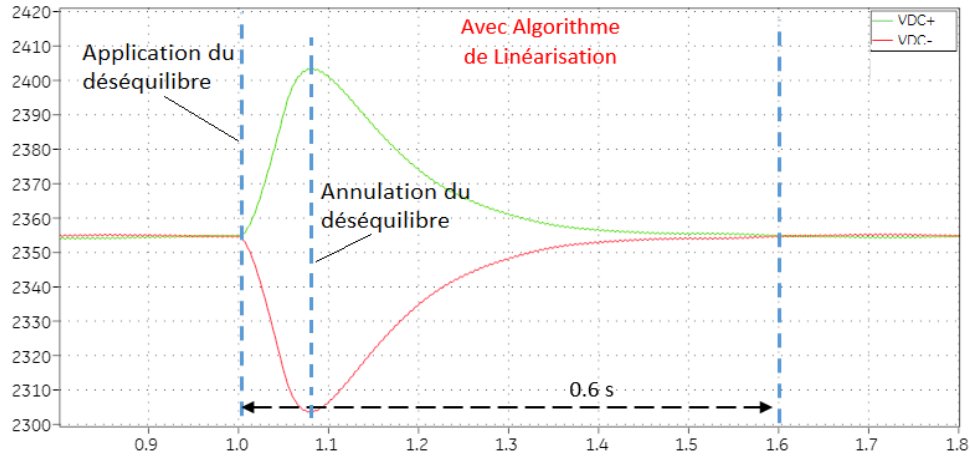
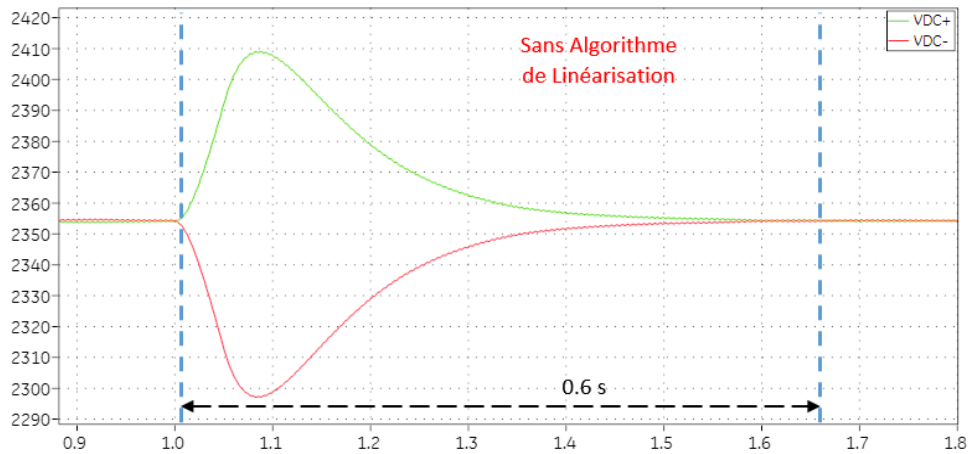


FIGURE 3.16 – Extrait de la simulation du déséquilibre du bus continu

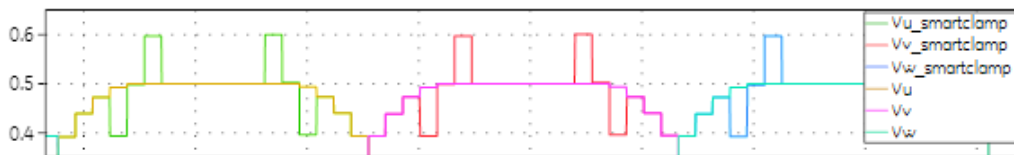


(a) Avec l'algorithme de linéarisation

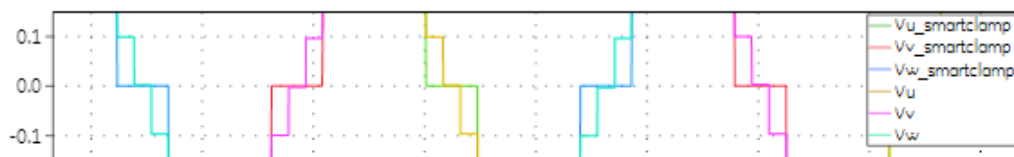


(b) Sans l'algorithme de linéarisation

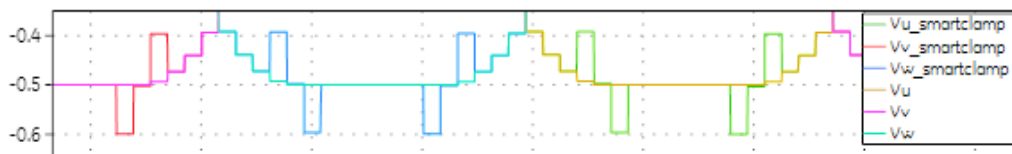
FIGURE 3.17 – Réponse aux déséquilibre forcé : SANS vs AVEC Algorithme de linéarisation ( $m = 50\%$ )



(a) Zone non-linéaire supérieure

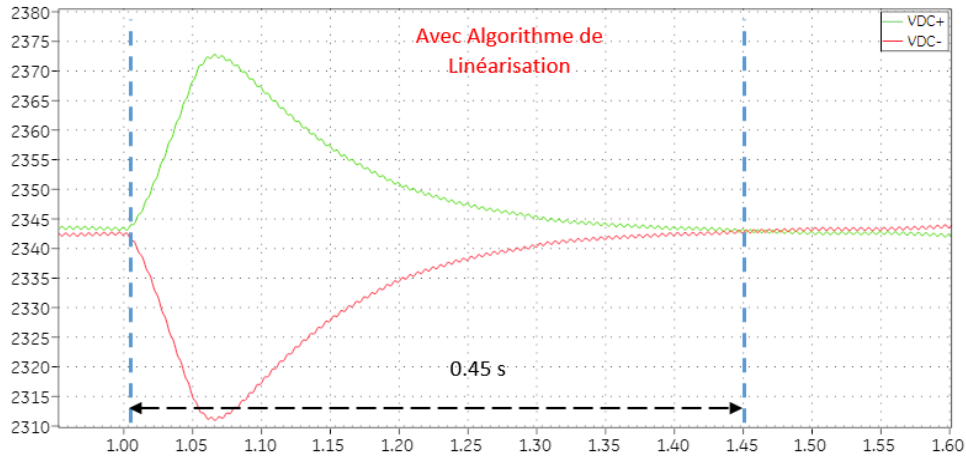


(b) Zone non-linéaire intermédiaire (autour de 0)

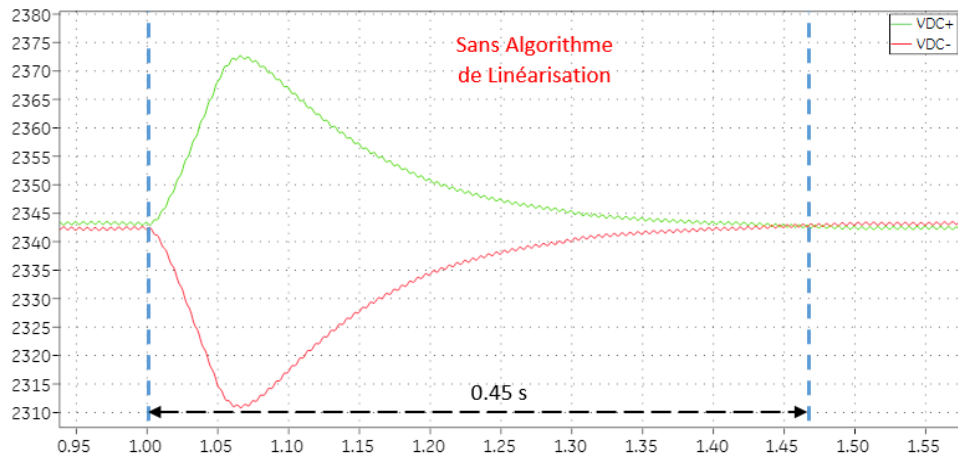


(c) Zone non-linéaire inférieure

FIGURE 3.18 – Traitement effectué par l'algorithme de linéarisation

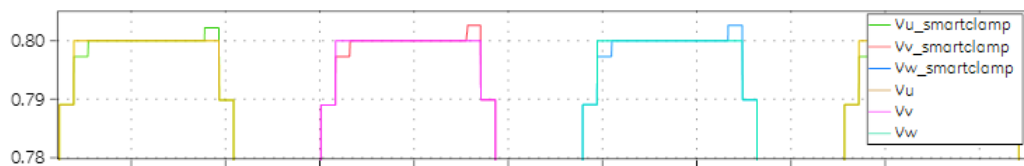


(a) Avec l'algorithme de linéarisation

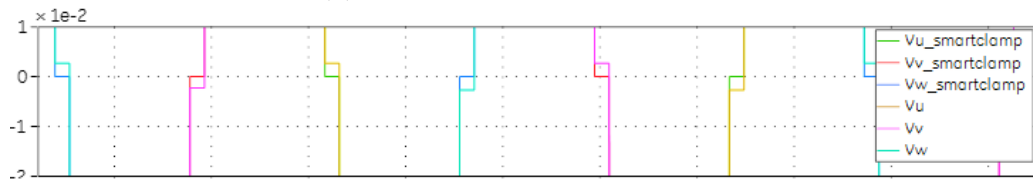


(b) Sans l'algorithme de linéarisation

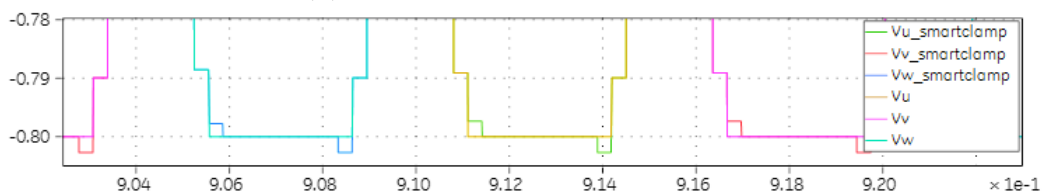
FIGURE 3.19 – Réponse aux déséquilibre forcé : SANS vs AVEC Algorithme de linéarisation (m = 80 %)



(a) Zone non-linéaire supérieure

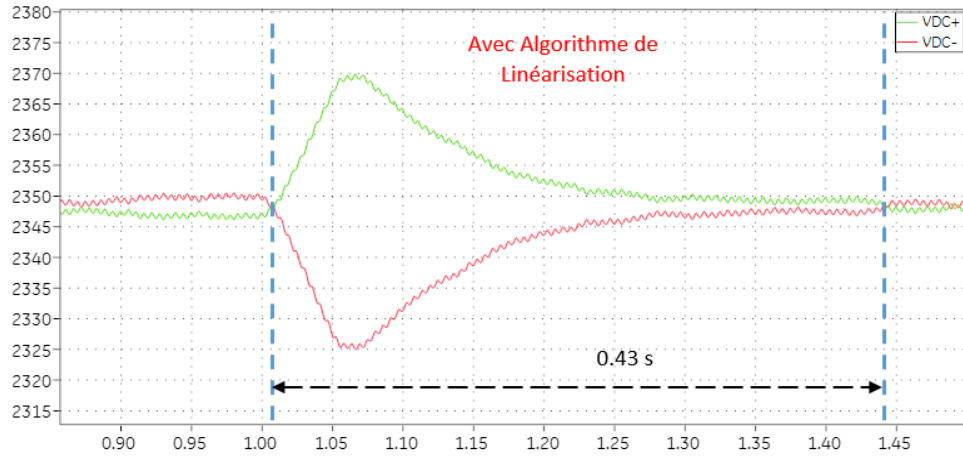


(b) Zone non-linéaire intermédiaire

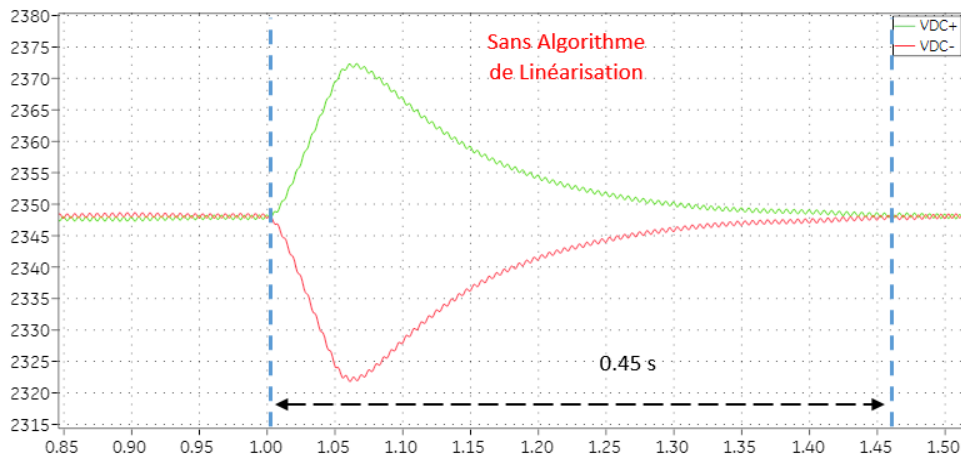


(c) Zone non-linéaire inférieure

FIGURE 3.20 – Traitement effectué par l'algorithme de linéarisation



(a) Avec l'algorithme de linéarisation



(b) Sans l'algorithme de linéarisation

FIGURE 3.21 – Réponse aux déséquilibre forcé : SANS vs AVEC Algorithme de linéarisation ( $m = 95 \%$ )

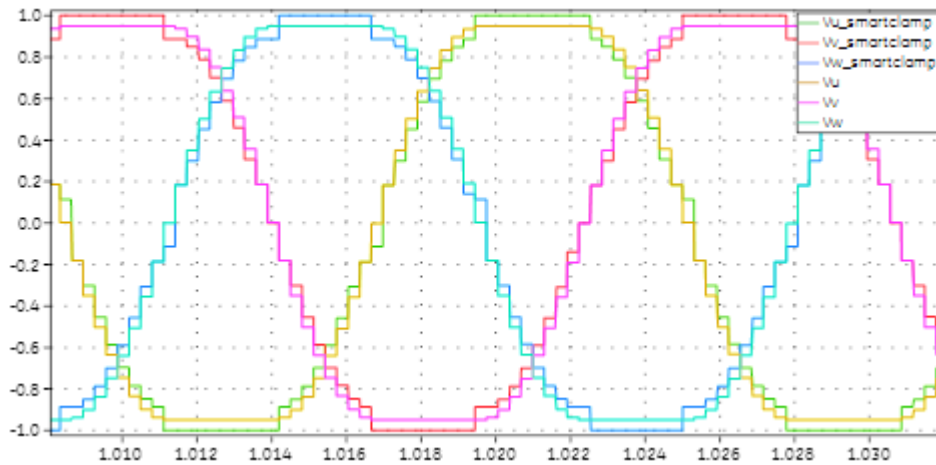


FIGURE 3.22 – Traitement effectué par l'algorithme de linéarisation

En se basant sur les résultats des tests effectués pour différentes valeurs du taux de modulation  $m$  et pour un ratio de fréquence  $N = 27$ , nous pouvons confirmer que dans ces cas, l'algorithme de linéarisation proposé n'affecte pas l'équilibrage naturel des condensateurs du convertisseur 3 niveaux.

Les mêmes tests ont été effectués avec d'autres valeurs du ratio de fréquence  $N$  et les résultats sont rassemblés au tableaux (3.5). Selon si le ratio de fréquence  $N$  est pair ou impair, les tensions du bus continu seront naturellement à la même valeur ou pas. De façon générale, quand le ratio  $N$  est pair, les alternances positives et négatives de la tension de sortie ne seront pas les mêmes, ce qui veut dire qu'un condensateur supérieur ou inférieur sera sollicité plus que l'autre,



ce qui conduit à un léger déséquilibre naturel inférieur à 1%. Ce phénomène n'existe pas quand le ratio  $N$  est impair, puisque les alternances positives et négatives des tensions de sortie du convertisseur sont symétriques.

TABLE 3.5 – Récapitulatif des temps de convergence avec et sans algorithme de linéarisation.

Ratio $N$		Avec Algo. Lin.	Sans Algo. Lin.	Naturellement divergeant
24	$m = 0.95$	0.4	0.4	OUI
	$m = 0.8$	0.45	0.45	
	$m = 0.5$	0.58	0.58	
25	$m = 0.95$	0.55	0.47	NON
	$m = 0.8$	0.55	0.55	
	$m = 0.5$	0.52	0.6	
26	$m = 0.95$	0.52	0.52	OUI
	$m = 0.8$	0.48	0.56	
	$m = 0.5$	0.6	0.6	
27	$m = 0.95$	0.43	0.45	NON
	$m = 0.8$	0.45	0.45	
	$m = 0.5$	0.6	0.6	

### 3.5 Conclusion

Un nouvel algorithme de linéarisation des tensions de sorties des convertisseurs de puissance en fonction de leurs tensions références a été proposé. Son intégration dans un bloc de génération d'impulsions d'un convertisseur 3 niveaux ainsi que sa compatibilité avec un système d'entraînement à vitesse variable ont été simulées et vérifiées. Le fonctionnement de l'ensemble présente des résultats très prometteurs, puisque l'algorithme délivre des tensions de références optimisées pour la commande du convertisseur.

Notons que le but au début de cette étude était de chercher une nouvelle méthode pour la réduction du contenu harmonique des tensions de sortie des convertisseurs de puissance. Cependant, il s'avère que l'avantage principal de cette méthode réside en la linéarisation de la tension de sortie en fonction de la référence d'entrée jusqu'à l'amplitude maximale théorique de la modulante ( $m = 100\%$ ).

La méthode de linéarisation proposée présente plusieurs avantages qui peuvent être scindés en avantages techniques et avantages commerciaux :

- Avantages techniques
  - L'évolution du fondamental de la tension de sortie du convertisseur devient linéaire par rapport au taux de modulation. Ceci tend à aider les algorithmes de contrôle et de régulation à améliorer leur comportement puisqu'ils verront la valeur exacte du fondamental au lieu d'une valeur clampée.
  - L'algorithme de linéarisation proposé applique la même modification (clamp) aux références des trois phases, ce qui revient à ajouter une composante homopolaire et de ne pas modifier les tensions entre phases (mode différentiel intacte).
  - Un gain significatif au niveau du taux de modulation maximal atteignable, puisque nous pouvons atteindre des zones qui étaient auparavant « non atteignables ».

- Avantages commerciaux
  - Pour les applications d'entraînements électriques à vitesse variable à tension de bus continu donnée, le gain en taux de modulation implique un gain en tension appliquée aux moteurs, et donc un gain en puissance totale. Il est à rappeler qu'avec la méthode de "clamping" classique, on doit augmenter la tension du bus continu pour les mêmes performances pour le même système d'entraînement, ce qui conduit à un accroissement des pertes et à un sur-dimensionnement du convertisseur multi-niveaux.
  - Pour les applications réseaux, le gain en taux de modulation implique que les tensions réseaux peuvent être suivies à des niveaux de tensions plus hauts.
  - Grâce à cet algorithme, quel que soit le type d'application, les capacités en tensions et en puissance des convertisseurs sont augmentées de 4% à 9% selon le point de fonctionnement.

Cet algorithme fait l'objet d'un brevet déposé auprès de l'Institut National de la Propriété Intellectuelle (INPI) sous la référence B18-0931FR. Une version de ce même brevet est en cours de déposition aux États-Unis d'Amérique.





---

## Conclusion Générale

Dans le premier chapitre, en se basant sur des références bibliographiques, nous avons d'abord analysé différentes topologies de convertisseurs multi-niveaux et les commandes MLI associées. Une étude comparative de ces topologies en termes de nombre de composants semi-conducteurs, d'énergies stockées dans les éléments capacitifs, des pertes et du contenu harmonique de la tension de sortie à commande identique est menée pour trois topologies de convertisseurs 5 niveaux (le NPP cinq niveaux (SMC 2x2), le SMC 4x1 et l'ANPC 5 niveaux). Nous avons pu montrer qu'en fonction du niveau de tension de sortie souhaité, la topologie NPP 2x2 est la plus intéressante en termes de nombre de composants semi-conducteurs nécessaires, que la topologie NPP 4x1 emmagasine le moins d'énergie dans les éléments passifs, que le THD de la tension de sortie est nettement plus faible pour les topologies NPP 4x1 et ANPC 5 niveaux et que la distribution spectrale des harmoniques dépend du type d'application de la commande appliquée. A la suite de cette étude et en fonction des convertisseurs développés par la société GE Power Conversion, à savoir, le NPC 3 niveaux, le NPP 3 niveaux et le NPP 5 niveaux (SMC 2x2), nous nous sommes intéressés à l'amélioration de leurs performances en proposant deux méthodes qui sont synthétisées ci-après.

Ainsi, nous avons proposé au deuxième chapitre une méthode de réduction du contenu harmonique basse fréquence de la tension de sortie des convertisseurs 3 niveaux, afin de réduire la taille et volume du filtre de sortie.

Pour réduire le contenu harmonique basse fréquence des convertisseurs 3 niveaux, lorsqu'ils sont commandés en MLI avec un ratio de fréquence  $N = \frac{F_{PWM}}{F_{FOND}}$  entier, nous avons proposé d'agir sur la phase de la porteuse. Pour les convertisseurs 3 niveaux, la commande MLI avec des porteuses du type « Phase Disposition » est retenue pour éviter l'apparition des sauts entre de niveaux de tension éloignés, ce qui entraînerait des  $dV/dt$  importants appliqués la charges. Les études effectuées par simulation numérique dans ces conditions ont montré que lorsque le ratio de fréquence est supérieur à 12, les harmoniques BF des convertisseurs 3 niveaux sont composés exclusivement par les harmoniques de la bande latérale du premier groupe autour de la fréquence de découpage. Nous avons ensuite mis en évidence qu'en agissant sur la phase de la porteuse, les amplitudes de ces harmoniques varient et peuvent être minimisés. Il est à noter que l'utilisation des références de tensions échantillonnées, nécessaires à l'application de la commande numérique, réduit davantage les amplitudes des harmoniques BF. Des études complémentaires ont également montré que la variation de  $\theta_c$  n'est pas à l'origine d'impacts négatifs ni sur les pertes par commutation du convertisseur NPP 3 niveaux ni sur la composante homopolaire de sa tension de sortie.

En ce qui concerne les convertisseurs 5 niveaux commandés en MLI, quel que soit le type de porteuses utilisées, le niveau des harmoniques BF reste très faible. Ces résultats théoriques sont confirmés par des résultats expérimentaux des tests menés sur un système de variation de vitesse réel intégrant un convertisseur 5 niveaux. Il n'est donc pas nécessaire de contrôler la valeur de la phase de la porteuse pour les convertisseurs 5 niveaux.

Pour pouvoir implémenter en pratique la synchronisation de la phase de la porteuse avec la modulante et l'imposer à sa valeur optimale, nous avons proposé et validé par simulation deux méthodes distinctes. Les deux méthodes ont montrés leurs efficacité pour synchroniser la porteuse et la modulante en agissant sur la période de la porteuse. La deuxième méthode qui nécessite moins de temps et ressources de calcul, est retenue pour la facilité de son intégration dans l'algorithme de commande d'un convertisseur 3 niveaux.

Les résultats de tests effectués sur un Simulateur Temps Réel de la société OPAL RT, émulant une chaîne de conversion d'énergie incluant un convertisseur 3 niveaux commandé en MLI utilisant des porteuses du type "Phase Disposition", ont permis de valider l'efficacité de la méthode de réduction des harmoniques BF proposée. Ainsi la maîtrise de la phase de la porteuse permettra aux équipes de GE-PC d'avoir un degré de liberté en plus sur la réduction des amplitudes des harmoniques BF pour le dimensionnement des éléments des filtres passifs à la sortie des convertisseurs 3 niveaux.

En troisième chapitre, nous avons proposé une méthode de linéarisation de la tension de sortie des convertisseurs multi-niveaux sur toute la plage de l'indice de modulation, permettant d'atteindre des tensions de sortie plus élevées à tension de bus continu donnée. Pour respecter les contraintes liées à la durée minimale de conduction des composants des convertisseurs multi-niveaux, les méthodes classiques clampent chaque tension de référence indépendamment, ce qui rend non-linéaire le comportement de la tension de sortie de ces convertisseurs. L'algorithme de linéarisation proposé applique la même modification (clamp) aux références des trois phases, ce qui revient à ajouter une composante homopolaire et de ne pas modifier les tensions entre phases (mode différentiel intacte). L'intégration de cet algorithme dans un bloc de génération d'impulsions d'un convertisseur 3 niveaux ainsi que sa compatibilité avec un système d'entraînement à vitesse variable ont été simulées et vérifiées. Pour les applications d'entraînements électriques à vitesse variable, le gain en taux de modulation implique un gain en tension appliquée aux moteurs, et donc un gain en puissance totale. Pour les applications réseaux, le gain en taux de modulation implique que les tensions réseaux peuvent être suivies à des niveaux de tensions plus hauts. Même si la méthode de linéarisation proposée n'est étudiée que pour le convertisseurs 3 niveaux, il n'y a aucun obstacle à appliquer cette méthode à des convertisseurs ayant un nombre de niveaux de tension plus élevé.

En ce qui concerne les perspectives des travaux de recherche menés, nous envisageons d'abord l'implémentation et la validation réelle de l'algorithme de linéarisation de la tension de sortie des convertisseurs 3 et 5 niveaux. Ensuite, nous envisageons aussi la combinaison des deux nouvelles techniques d'amélioration proposées dans ce mémoire, à savoir le contrôle de la phase de la porteuse par rapport aux références modulantes dans le but de réduire les harmoniques BF et puis l'algorithme de linéarisation dans le but d'augmenter les puissances délivrables par les convertisseurs 3 niveaux conçus par GE Power Conversion.







## Création et validation d'un outil analytique de simulation

Un outil analytique a été créé au début de la thèse sous l'environnement *MATLAB*<sup>®</sup> dans le but d'automatiser les simulations. Cet outil analytique simule tout le processus de génération d'impulsions pour la commande des convertisseurs de puissance 3 niveaux et 5 niveaux, en prenant en compte les effets d'échantillonnage des calculateurs numériques, les limitations des semi-conducteurs comme les temps minimal et temps mort définis au paragraphe (2.1) ainsi que les variations des tensions aux bornes des condensateurs des bus continus principal et flottant.

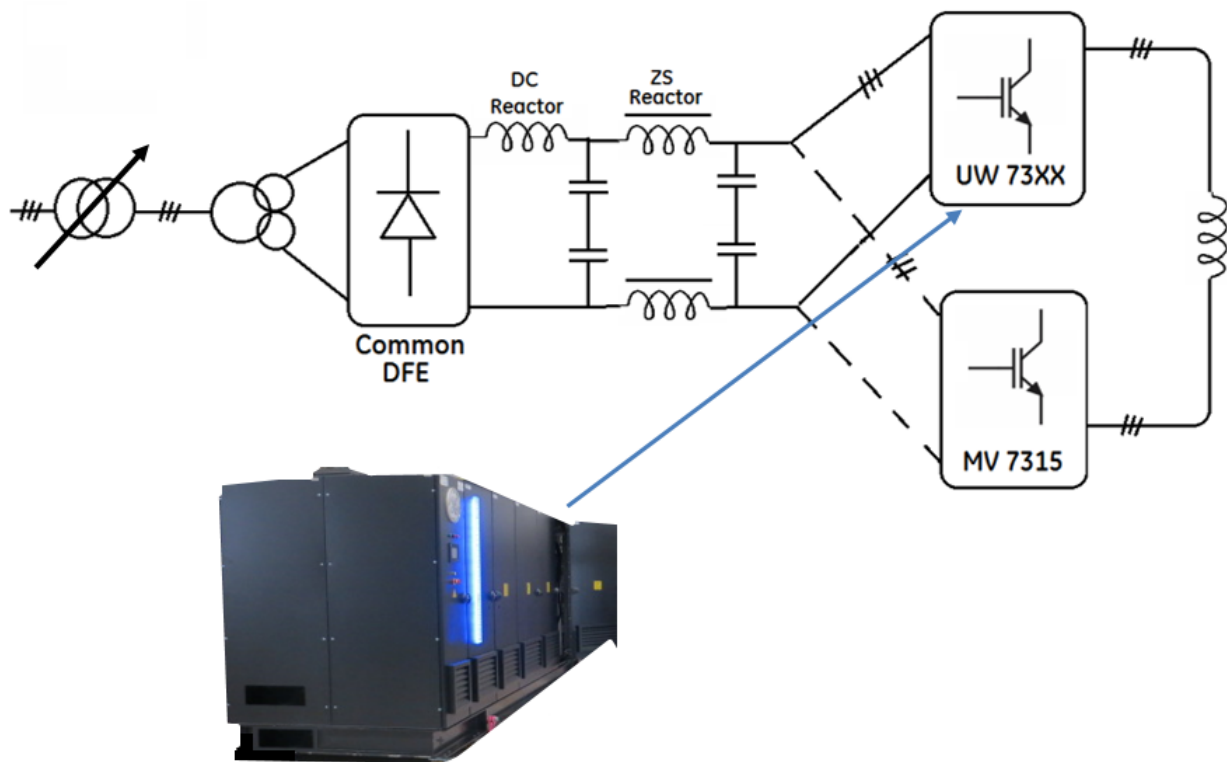


FIGURE A.1 – Schéma unifilaire du dispositif testé : Convertisseurs 3 niveaux et 5 niveaux en configuration "Open End Winding" triphasée

Afin de nous assurer de la justesse des résultats délivrés par l'outil analytique, des tests ont été menés sur un convertisseur prototype en mode « Open End Winding » triphasé comme le montre la figure (A.1).

Le système global est constitué de :

- Un auto-transformateur pour adapter la tension du réseau aux différents systèmes testés
- Un transformateur à double secondaires
- Un pont redresseur à diodes (DFE) 12 pulses pour alimenter le bus continu des convertisseurs testés
- Un convertisseur MV7315 (Medium Voltage de la série 7 à 3.3 kV et 15 MW en sortie) : Convertisseur NPP 3 niveaux.
- Un convertisseur UW73XX : Convertisseur NPP 5 niveaux.

Ces tests ont été fait pour deux types MLI (H3 et Sinus déjà présentées au chapitre 1 paragraphe (1.3.2.1) ), et différentes valeurs de taux de modulation, de facteur de puissance et de fréquence de découpage.

L'outil se compose d'un fichier principal et de fichiers contenant des sous-routines permettant de réaliser et d'exécuter les fonctions suivantes :

- Génération des références de tensions
- Ajout de séquence homopolaire selon le type de MLI choisi
- Échantillonnage des références tensions selon le type d'échantillonnage choisi
- Génération des porteuses triangulaires
- Gestion des temps minimal et temps mort des composants semi-conducteurs
- Prise en compte des tensions réelles aux bornes des condensateurs des bus continus et flottants
- Génération des tensions de sortie d'un convertisseur selon un point de fonctionnement choisi
- Affichage du spectre des tensions de sortie en calculant les FFT pour les différentes tensions.

Les niveaux de courant atteints pendant les tests varient entre 600A et 1000 A.

Les grandeurs enregistrées sont les tensions phase point milieu ( $V_{ph-0}$ ), les courants des phases ainsi que les tensions aux bornes des condensateurs flottants.

Les relevés sont enregistrés au format (.WFM) et sont convertit ensuite vers une extension *MATLAB*<sup>®</sup> pour l'analyse.

## A.1 Exemple de résultats de comparaisons et d'analyses

La figure (A.2) montre la comparaison entre la tension de sortie phase-point milieu ( $V_{ph-0}$ ) du convertisseur 5 niveaux prototype réel relevée sur un oscilloscope et celle donnée par l'outil de simulation analytique pour le point de fonctionnement suivant :

- MLI H3
- $F_{PWM} = 700$  Hz
- $F_{Fond} = 60$  Hz
- $\cos(\phi) = 0.85$
- Taux de modulation  $m = 0.97$

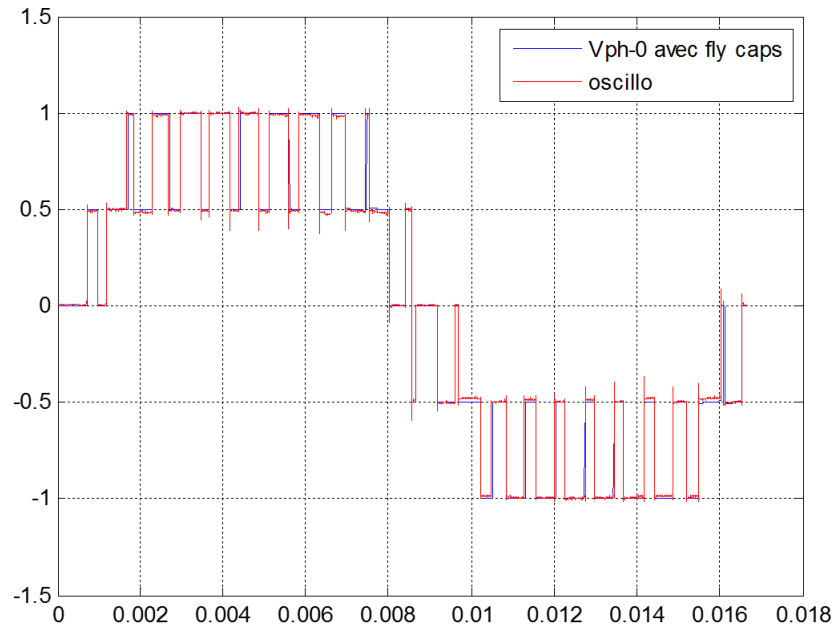


FIGURE A.2 – Tension de sortie phase-point milieu 5 niveaux : Mesure vs simulation

Nous pouvons constater que les deux tensions sont quasiment identiques au niveau de la synchronisation ainsi qu'au niveau des commutations.

La figure (A.3) donne les spectres des tensions phase-point milieu mesurée et celle donnée par l'outil analytique respectivement.

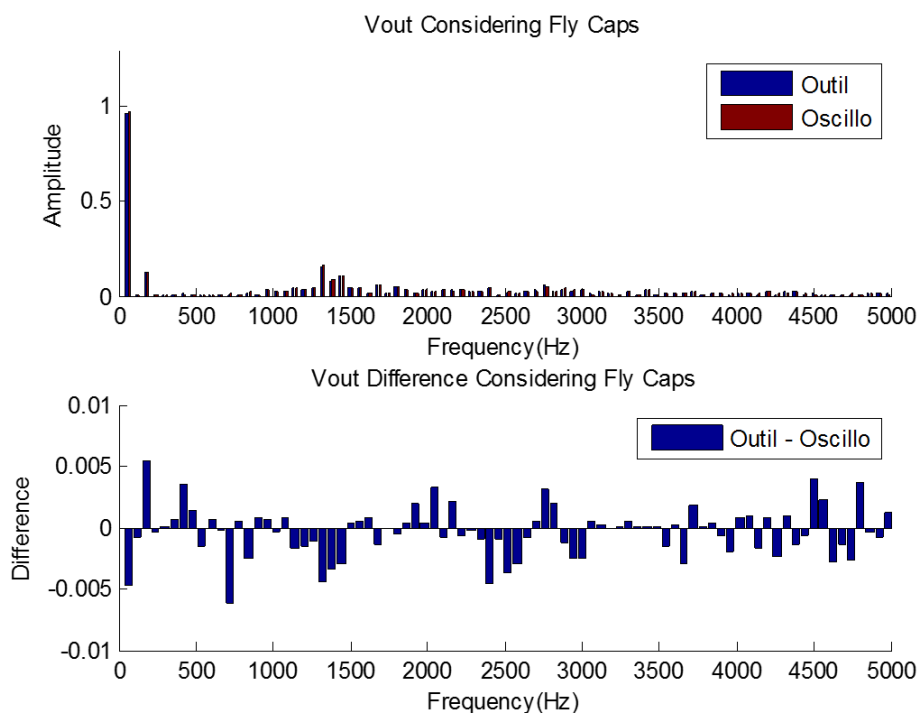


FIGURE A.3 – Spectre de la tension de sortie phase-point milieu 5 niveaux : Mesure vs simulation

## A.2 Conclusion

L'outil analytique dédié au convertisseur 3 niveaux et 5 niveaux a été créé et validé puis adopté pour la simulation de la génération d'impulsions pour l'ensemble des études menées au cours de ces trois dernières années de thèse.

La marge d'erreur observée peut-être expliqués par le fait des temps de réponses à l'amorçage et au blocage des composants semi-conducteurs qui ne sont pas pris en compte par l'outil analytique.

D'autres sources d'erreurs peuvent provenir des variations et des ondulations des bus continus principal et flottants, les variations des courant de phases, ou encore des erreurs de la chaine de mesure.

Malgré ces petites imprécisions, cet outil analytique reste très performant et fiable.

## Représentation en série de Fourier d'une fonction à double variables

Le principe de la décomposition en série de Fourier chaque signal périodique  $f(t)$  peut-être exprimé en une somme infinie d'harmoniques sinusoïdaux (Bowes [1975], Holmes et Lipo [2003]), à savoir :

$$f(t) = \frac{a_0}{2} + \sum_{m=1}^{\infty} (a_m \cos(m\omega t) + b_m \sin(m\omega t)) \quad (\text{B.1})$$

avec :

$$a_m = \frac{1}{\pi} \int_{-\pi}^{\pi} f(t) \cos(m\omega t) d\omega t \quad m = 0, 1, \dots, \infty \quad (\text{B.2})$$

$$b_m = \frac{1}{\pi} \int_{-\pi}^{\pi} f(t) \sin(m\omega t) d\omega t \quad m = 0, 1, \dots, \infty \quad (\text{B.3})$$

Pour un signal  $f(x,y)$  qui varie en fonction de deux variables

$$x(t) = \omega_c t + \theta_c \quad (\text{B.4})$$

$$y(t) = \omega_0 t + \theta_0 \quad (\text{B.5})$$

Pour une valeur particulière de  $y=y_1$ , la fonction  $f(x,y)$  peut-être représentée comme suit :

$$f(x, y_1) = \frac{a_0(y_1)}{2} + \sum_{m=1}^{\infty} (a_m(y_1) \cos(mx) + b_m(y_1) \sin(mx)) \quad (\text{B.6})$$

avec :

$$a_m(y_1) = \frac{1}{\pi} \int_{-\pi}^{\pi} f(x, y_1) \cos(mx) dx \quad m = 0, 1, \dots, \infty \quad (\text{B.7})$$

$$b_m(y_1) = \frac{1}{\pi} \int_{-\pi}^{\pi} f(x, y_1) \sin(mx) dx \quad m = 0, 1, \dots, \infty \quad (\text{B.8})$$

Les coefficients  $a_m(y_1)$  et  $b_m(y_1)$  sont des valeurs particulières des deux fonctions  $a_m(y)$  et  $b_m(y)$  qui varient de façon cyclique sur toute la plage de la variable  $y$ . Ces fonctions peuvent donc être exprimées en séries de Fourier comme suit :

$$a_m(y) = \frac{c_{m0}}{2} + \sum_{n=1}^{\infty} (c_{mn} \cos(ny) + d_{mn} \sin(ny)) \quad m = 0, 1, \dots, \infty \quad (\text{B.9})$$

$$b_m(y) = \frac{e_{m0}}{2} + \sum_{n=1}^{\infty} (e_{mn} \cos(ny) + f_{mn} \sin(ny)) \quad m = 0, 1, \dots, \infty \quad (\text{B.10})$$

avec :

$$c_{mn} = \frac{1}{\pi} \int_{-\pi}^{\pi} a_m(y) \cos(ny) dy = \frac{1}{\pi^2} \int_{-\pi}^{\pi} \int_{-\pi}^{\pi} f(x, y) \cos(mx) \cos(ny) dx dy$$

$$m = 0, 1, \dots, \infty \quad n = 0, 1, \dots, \infty \quad (\text{B.11})$$

$$d_{mn} = \frac{1}{\pi} \int_{-\pi}^{\pi} a_m(y) \sin(ny) dy = \frac{1}{\pi^2} \int_{-\pi}^{\pi} \int_{-\pi}^{\pi} f(x, y) \cos(mx) \sin(ny) dx dy$$

$$m = 0, 1, \dots, \infty \quad n = 0, 1, \dots, \infty \quad (\text{B.12})$$

$$e_{mn} = \frac{1}{\pi} \int_{-\pi}^{\pi} b_m(y) \cos(ny) dy = \frac{1}{\pi^2} \int_{-\pi}^{\pi} \int_{-\pi}^{\pi} (fx, y) \sin(mx) \cos(ny) dx dy$$

$$m = 0, 1, \dots, \infty \quad n = 0, 1, \dots, \infty \quad (\text{B.13})$$

$$f_{mn} = \frac{1}{\pi} \int_{-\pi}^{\pi} b_m(y) \sin(ny) dy = \frac{1}{\pi^2} \int_{-\pi}^{\pi} \int_{-\pi}^{\pi} (fx, y) \sin(mx) \sin(ny) dx dy$$

$$m = 0, 1, \dots, \infty \quad n = 0, 1, \dots, \infty \quad (\text{B.14})$$

On obtient une solution générale pour toute les valeurs du temps  $t$  puisque les fonctions  $x$  et  $y$  sont périodiques. Les équations (B.11) à (B.14) peuvent être développées grâce aux transformations trigonométriques :

$$c_{mn} = \frac{1}{2\pi^2} \int_{-\pi}^{\pi} \int_{-\pi}^{\pi} f(x, y) \cos(mx + ny) dx dy + \frac{1}{2\pi^2} \int_{-\pi}^{\pi} \int_{-\pi}^{\pi} f(x, y) \cos(mx - ny) dx dy$$

$$m = 0, 1, \dots, \infty \quad n = 0, 1, \dots, \infty \quad (\text{B.15})$$

$$d_{mn} = \frac{1}{2\pi^2} \int_{-\pi}^{\pi} \int_{-\pi}^{\pi} f(x, y) \sin(mx + ny) dx dy - \frac{1}{2\pi^2} \int_{-\pi}^{\pi} \int_{-\pi}^{\pi} f(x, y) \sin(mx - ny) dx dy$$

$$m = 0, 1, \dots, \infty \quad n = 0, 1, \dots, \infty \quad (\text{B.16})$$

$$e_{mn} = \frac{1}{2\pi^2} \int_{-\pi}^{\pi} \int_{-\pi}^{\pi} f(x, y) \sin(mx + ny) dx dy + \frac{1}{2\pi^2} \int_{-\pi}^{\pi} \int_{-\pi}^{\pi} f(x, y) \sin(mx - ny) dx dy$$

$$m = 0, 1, \dots, \infty \quad n = 0, 1, \dots, \infty \quad (\text{B.17})$$

$$f_{mn} = \frac{1}{2\pi^2} \int_{-\pi}^{\pi} \int_{-\pi}^{\pi} f(x, y) \cos(mx - ny) dx dy + \frac{1}{2\pi^2} \int_{-\pi}^{\pi} \int_{-\pi}^{\pi} f(x, y) \cos(mx + ny) dx dy$$

$$m = 0, 1, \dots, \infty \quad n = 0, 1, \dots, \infty \quad (\text{B.18})$$

L'expression générale en série de Fourier de la fonction  $f(x,y)$  peut alors être écrite telle que :

$$\begin{aligned}
f(x, y) = & \frac{c_{00}}{4} + \frac{1}{2} \sum_{n=1}^{\infty} [c_{0n} \cos(ny) + d_{0n} \sin(ny)] \\
& + \frac{1}{2} \sum_{m=1}^{\infty} [c_{m0} \cos(mx) + e_{m0} \sin(mx)] \\
& + \sum_{m=1}^{\infty} \sum_{n=1}^{\infty} [(c_{mn} \cos(ny) + d_{mn} \sin(ny)) \cos(mx) + \\
& \quad (e_{mn} \cos(ny) + f_{mn} \sin(ny)) \sin(mx)]
\end{aligned} \tag{B.19}$$

En utilisant les transformations trigonométriques, l'équation (B.19) peut être réarranger telle que :

$$\begin{aligned}
f(x, y) = & \frac{c_{00}}{4} + \frac{1}{2} \sum_{n=1}^{\infty} [c_{0n} \cos(ny) + d_{0n} \sin(ny)] \\
& + \frac{1}{2} \sum_{m=1}^{\infty} [c_{m0} \cos(mx) + e_{m0} \sin(mx)] \\
& + \sum_{m=1}^{\infty} \sum_{n=1}^{\infty} \left[ \frac{1}{2} (c_{mn} \cos(mx + ny) + c_{mn} \cos(mx - ny)) + \right. \\
& \quad \left. \frac{1}{2} (d_{mn} \sin(mx + ny) - d_{mn} \sin(mx - ny)) + \right. \\
& \quad \left. \frac{1}{2} (e_{mn} \sin(mx + ny) + e_{mn} \sin(mx - ny)) + \right. \\
& \quad \left. \frac{1}{2} (f_{mn} \cos(mx - ny) - f_{mn} \cos(mx + ny)) \right]
\end{aligned} \tag{B.20}$$

qui peut être transformer en :

$$\begin{aligned}
f(x, y) = & \frac{c_{00}}{4} + \frac{1}{2} \sum_{n=1}^{\infty} [c_{0n} \cos(ny) + d_{0n} \sin(ny)] \\
& + \frac{1}{2} \sum_{m=1}^{\infty} [c_{m0} \cos(mx) + e_{m0} \sin(mx)] \\
& + \frac{1}{2} \sum_{m=1}^{\infty} \sum_{n=1}^{\infty} [(c_{mn} - f_{mn}) \cos(mx + ny) + (e_{mn} + d_{mn}) \sin(mx + ny) + \\
& \quad (c_{mn} + f_{mn}) \cos(mx - ny) + (e_{mn} - d_{mn}) \sin(mx - ny)]
\end{aligned} \tag{B.21}$$

A partir des équations (B.15 à B.18), les coefficients de la dernière partie de l'équation (B.21) deviennent :

$$\frac{1}{2}(c_{mn} - f_{mn}) = \frac{1}{2\pi^2} \int_{-\pi}^{\pi} \int_{-\pi}^{\pi} f(x, y) \cos(mx + ny) dx dy \tag{B.22}$$

$$\frac{1}{2}(c_{mn} + f_{mn}) = \frac{1}{2\pi^2} \int_{-\pi}^{\pi} \int_{-\pi}^{\pi} f(x, y) \cos(mx - ny) dx dy \tag{B.23}$$

$$\frac{1}{2}(e_{mn} + d_{mn}) = \frac{1}{2\pi^2} \int_{-\pi}^{\pi} \int_{-\pi}^{\pi} f(x, y) \sin(mx + ny) dx dy \tag{B.24}$$

$$\frac{1}{2}(e_{mn} - d_{mn}) = \frac{1}{2\pi^2} \int_{-\pi}^{\pi} \int_{-\pi}^{\pi} f(x, y) \sin(mx - ny) dx dy \quad (\text{B.25})$$

Enfin, on remarque à partir des équation (B.12 et B.14) que pour n'importe quelle valeur de  $n$ ,  $d_{mn} = -d_{m(-n)}$  et  $f_{mn} = -f_{m(-n)}$ . Les termes  $(mx - ny)$  de l'équation (B.21) peuvent être combinés avec les termes  $(mx + ny)$ .

La solution complète de  $f(x,y)$  devient alors :

$$\begin{aligned} f(x, y) = & \frac{c_{00}}{4} + \frac{1}{2} \sum_{n=1}^{\infty} [c_{0n} \cos(ny) + d_{0n} \sin(ny)] \\ & + \frac{1}{2} \sum_{m=1}^{\infty} [c_{m0} \cos(mx) + e_{m0} \sin(mx)] \\ & + \frac{1}{2} \sum_{m=1}^{\infty} \sum_{\substack{n=-\infty \\ n \neq 0}}^{\infty} [(c_{mn} - f_{mn}) \cos(mx + ny) + (e_{mn} + d_{mn}) \sin(mx + ny)] \end{aligned} \quad (\text{B.26})$$

Ce résultat peut être exprimé sous la forme complexe en multipliant l'équation (B.24) par  $j$  et en lui ajoutant l'équation (B.22) pour définir les coefficients tels que :

$$\bar{C}_{mn} = A_{mn} + jB_{mn} = \frac{(c_{mn} - f_{mn})}{2} + j \frac{(e_{mn} + d_{mn})}{2} \quad (\text{B.27})$$

avec :

$$\begin{aligned} A_{mn} + jB_{mn} = & \frac{1}{2\pi^2} \int_{-\pi}^{\pi} \int_{-\pi}^{\pi} f(x, y) [\cos(mx + ny) + \sin(mx + ny)] dx dy \\ = & \frac{1}{2\pi^2} \int_{-\pi}^{\pi} \int_{-\pi}^{\pi} f(x, y) e^{j(mx+ny)} dx dy \end{aligned} \quad (\text{B.28})$$

L'équation (B.26) peut maintenant être exprimées en fonction de ces nouveaux coefficients telle que :

$$\begin{aligned} f(x, y) = & \frac{A_{00}}{4} + \sum_{n=1}^{\infty} [A_{0n} \cos(ny) + B_{0n} \sin(ny)] + \sum_{m=1}^{\infty} [A_{m0} \cos(mx) + B_{m0} \sin(mx)] \\ & + \sum_{m=1}^{\infty} \sum_{\substack{n=-\infty \\ n \neq 0}}^{\infty} [A_{mn} \cos(mx + ny) + B_{mn} \sin(mx + ny)] \end{aligned} \quad (\text{B.29})$$

L'équation (B.29) peut être exprimée en fonction du temps à l'aide des équations (B.4 et B.5)

$$\begin{aligned} f(t) = & \frac{A_{00}}{2} + \sum_{n=1}^{\infty} [A_{0n} \cos(n[\omega_0 t + \theta_0]) + B_{0n} \sin(n[\omega_0 t + \theta_0])] \\ & + \sum_{m=1}^{\infty} [A_{m0} \cos(m[\omega_c t + \theta_c]) + B_{m0} \sin(m[\omega_c t + \theta_c])] \\ & + \sum_{m=1}^{\infty} \sum_{\substack{n=-\infty \\ n \neq 0}}^{\infty} [A_{mn} \cos(m[\omega_c t + \theta_c] + n[\omega_0 t + \theta_0]) + B_{mn} \sin(m[\omega_c t + \theta_c] + n[\omega_0 t + \theta_0])] \end{aligned} \quad (\text{B.30})$$



L'équation (B.30) est la forme la plus utilisée dans littérature. La première ligne définit la composante continue, le fondamental ( $n=1$ ) ainsi que les harmoniques de la bande de base (multiples du fondamental). La deuxième ligne définit les harmoniques du signal porteuses comme multiples de la fréquence de modulation. La troisième ligne définit les harmoniques des bandes latérales disposés de parts et d'autres autour des harmoniques multiples de la fréquence de modulation.



## Calcul des pertes dans les semi-conducteurs

Calcul de pertes de la topologie NPP 2x2 en utilisant des porteuses VSC à 1kHz et à 2kHz :

### C.1 NPP 2x2 / VSC 1kHz

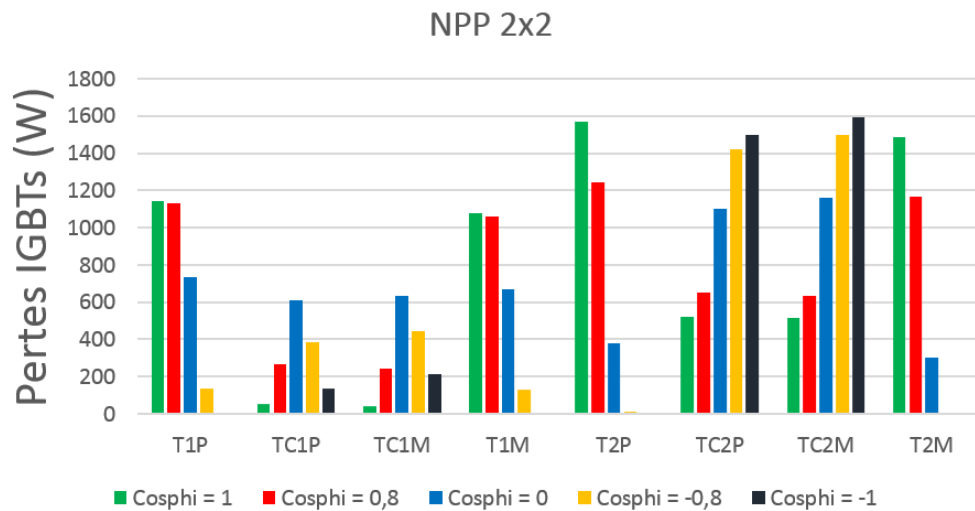


FIGURE C.1 – Pertes dans les IGBT.

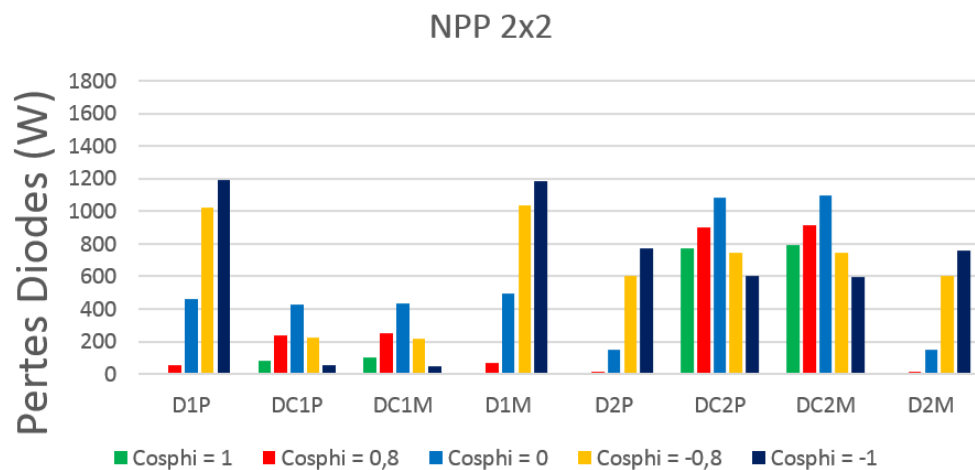


FIGURE C.2 – Pertes dans les diodes.

## C.2 NPP 2x2 / VSC 2kHz

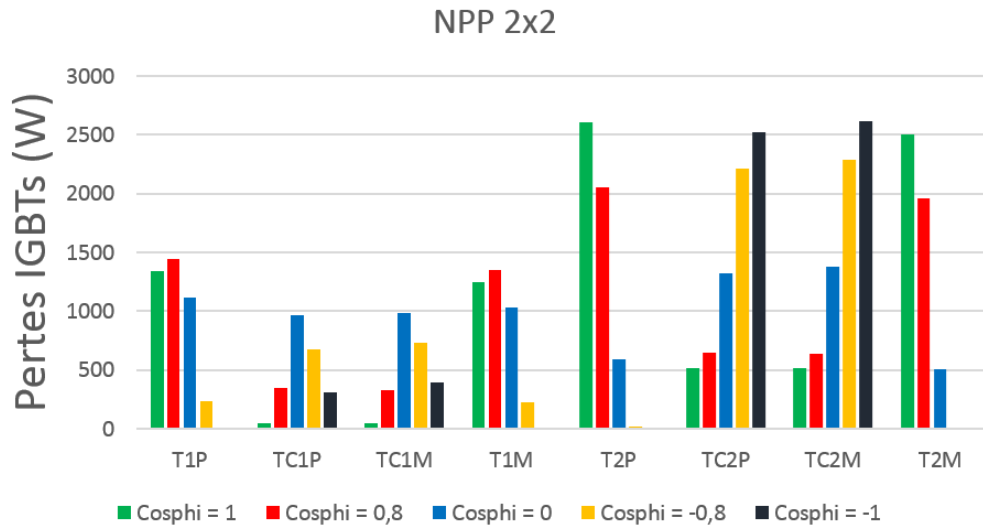


FIGURE C.3 – Pertes dans les IGBT.

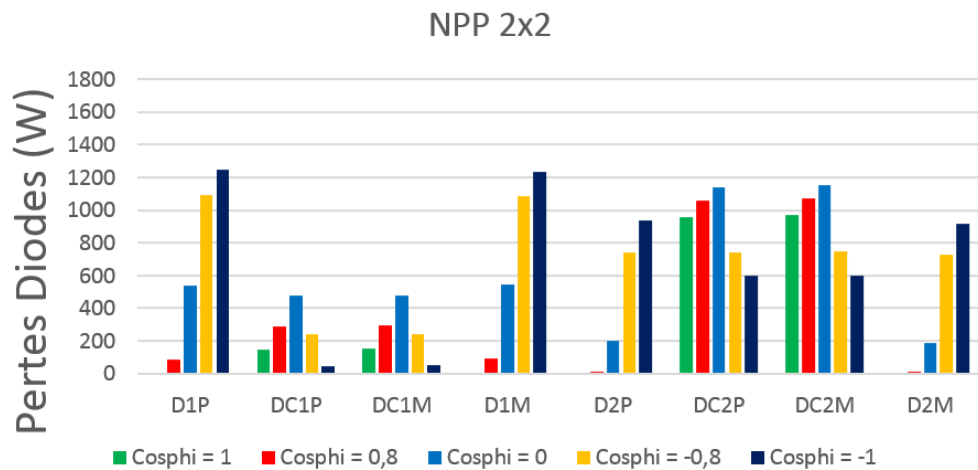


FIGURE C.4 – Pertes dans les diodes.

## C.3 Récapitulatif des cas étudiés

Les courbes des figures (C.7, C.5, C.6) donnent les sommes totales des pertes dans les diodes et les IGBT par commutation, par conduction et des pertes totales dans les semi-conducteurs respectivement pour toutes les configurations étudiées.

Les pertes totales sont données en (%) base NPP 2x2 avec des porteuses entrelacées à 180°.

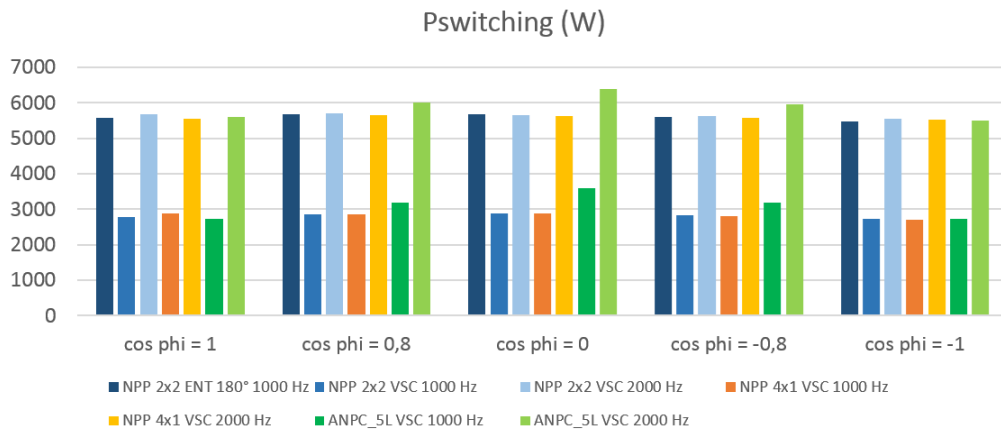


FIGURE C.5 – Pertes dans les diodes.

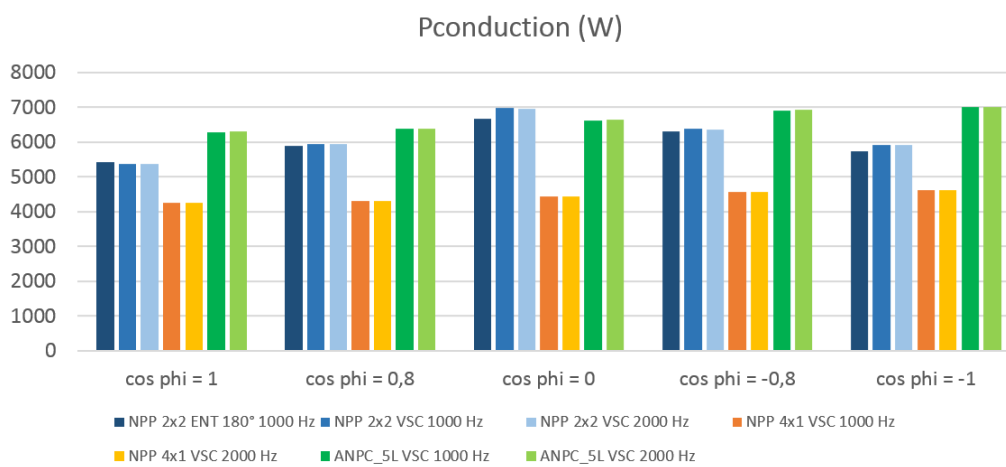


FIGURE C.6 – Pertes dans les diodes.

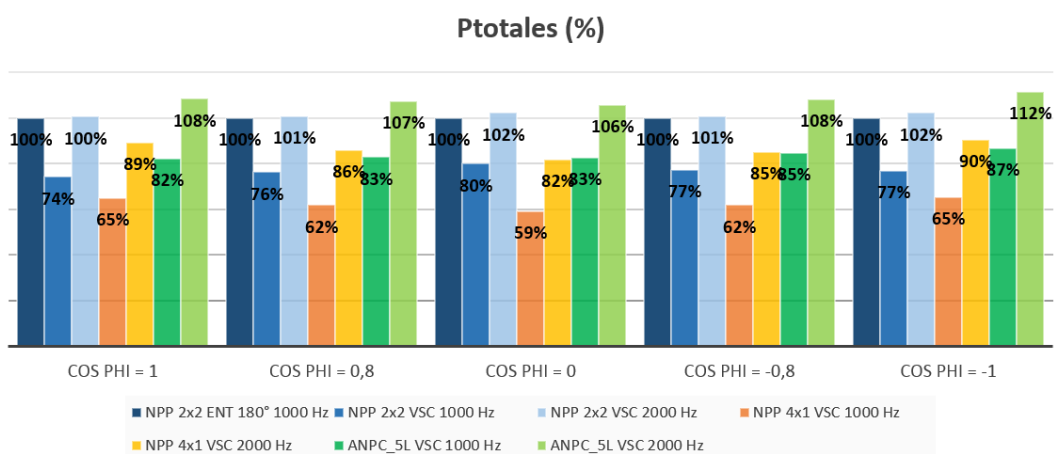


FIGURE C.7 – Pertes dans les IGBT.



## Schéma bloc de la fonction de contrôle de la phase de la porteuse

Un bloc a été créé sous un logiciel de contrôle propriété de General Electric appelé « P80i ». Ce bloc présenté sur la figure (2.55) récupère les différentes variables d’entrées dont il a besoin puis sort une variable de sortie qui est le temps de correction de la période de la porteuse à appliquer à la période d’échantillonnage suivante. Le bloc est intitulé « CAR PH CTRL » pour « CARrier PHase ConTRoL » en anglais.

### D.1 Calcul du ratio de fréquence

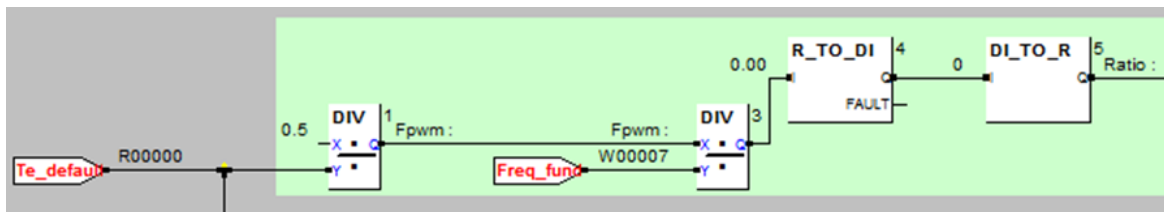


FIGURE D.1 – Calcul du ratio de fréquence : extrait du logiciel P80i

Le ratio est calculé à partir de la partie entière de :

$$ratio = \frac{1}{2 \times T_{E\text{-default}} \times Freqfund} = \frac{F_{PWM}}{Freqfund} \quad (D.1)$$

### D.2 Passage en base porteuse

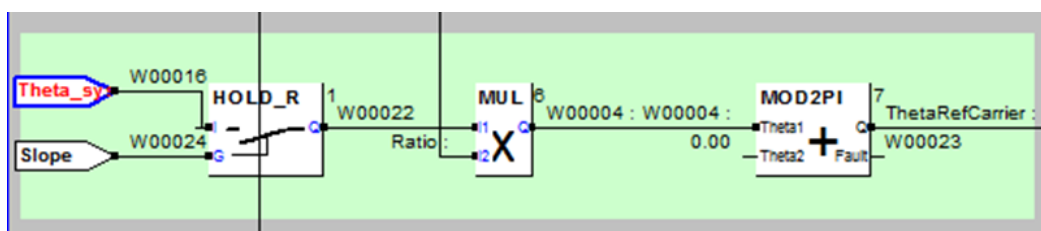


FIGURE D.2 – Passage en base porteuse (Haute fréquence) : extrait du logiciel P80i

La valeur de la phase de la tension de sortie est relevée toutes les périodes MLI (2 pas d'échantillonnage), puis multipliée par le ratio de fréquences pour passer en base de la porteuse. Nous obtenons alors un angle qui varie de 0 à  $2\pi$  à la fréquence de la porteuse  $F_{PWM}$ .

### D.3 Calcul de l'erreur en radian

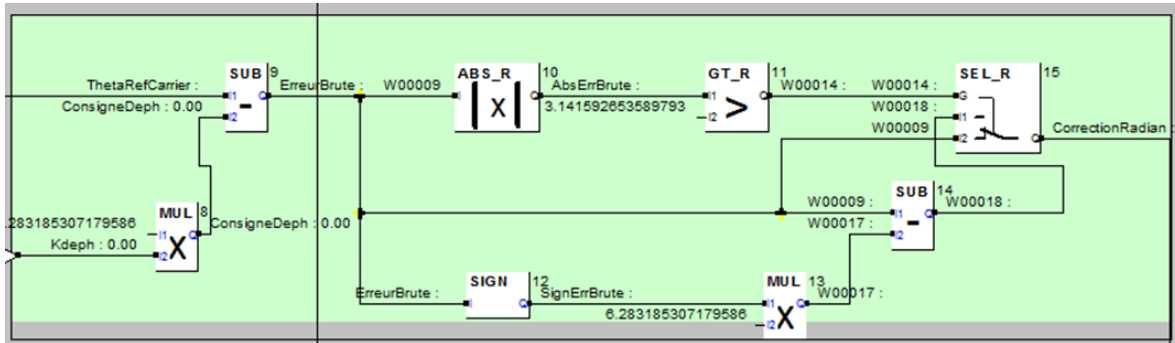


FIGURE D.3 – Calcul de l'erreur de déphasage en radian : extrait du logiciel P80i

Une consigne  $K_{deph} \times 2\pi$  est ajoutée à l'angle (base porteuse) pour obtenir une erreur brute en radian. Ensuite, pour minimiser le temps de convergence, une étape supplémentaire a été introduite :

- Si  $Abs(\text{erreur brute}) > \pi \rightarrow \text{Correction Radian} = \text{erreur brute} - 2\pi \times \text{signe}(\text{erreur brute})$
- Si  $Abs(\text{erreur brute}) < \pi \rightarrow \text{Correction Radian} = \text{erreur brute}$ .

Cela permet qu'au lieu d'essayer de corriger en minimisant toute la valeur de  $\pi + \delta$  jusqu'à 0, de minimiser plus tôt la valeur  $2\pi - (\pi + \delta)$ , ce qui revient à la même chose sauf que le temps de convergence est plus rapide.

### D.4 Conversion radian $\rightarrow$ secondes

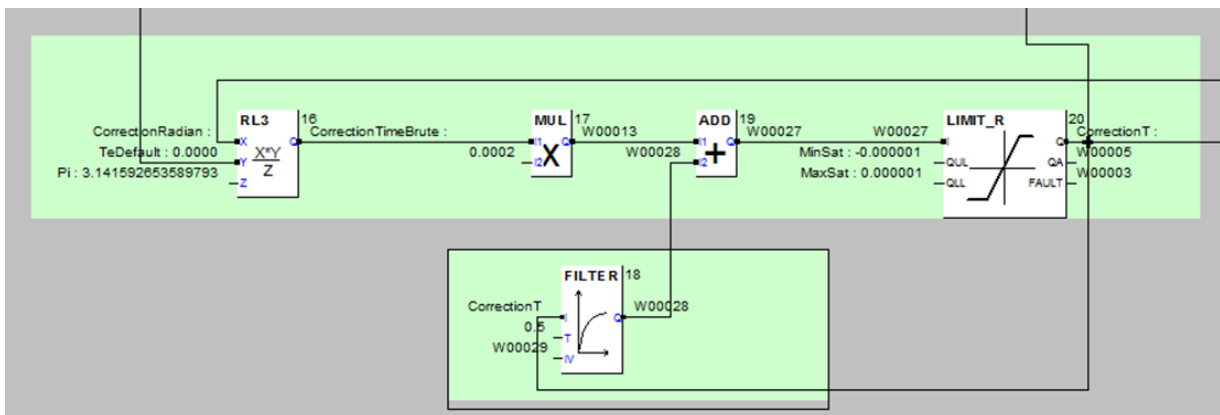


FIGURE D.4 – Conversion radian  $\rightarrow$  secondes : extrait du logiciel P80i

Une conversion radian  $\rightarrow$  secondes est effectuée puisque notre erreur sera ajoutée/soustraite au pas d'échantillonnage  $T_{E\_default}$  pour pouvoir accélérer ou ralentir la porteuse. Cette



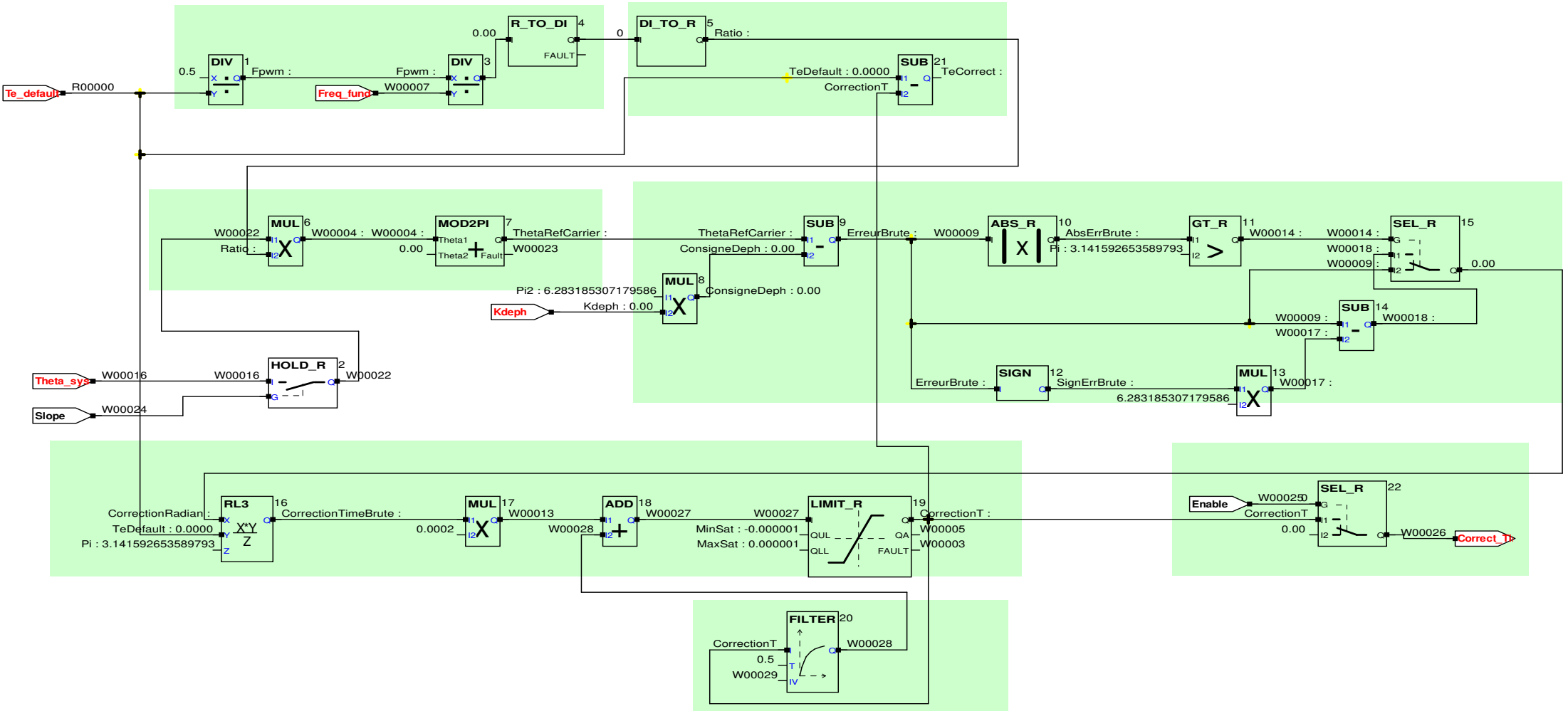
conversion est donnée en considérant que 1Te est équivalent à  $\pi$  en base porteuse, et nous avons :

$$\text{Correction time brute} = \frac{\text{Correction radian} \times T_{\text{E-default}}}{\pi} \quad (\text{D.2})$$

Ensuite, une limitation est insérée pour limiter la correction à  $\pm$ quelques  $\mu s$  (généralement de 1 à 10  $\mu s$ ) par pas de calcul.

Un correcteur Proportionnel Intégral (Filter) est ajouté pour annuler l'erreur statique de la Correction Time.

HED 17/05/2018 : creation CarrierPhaseCtrl  
 R param avec valeur init - Override possible  
 C constante avec valeur init - Override impossible  
 W fil SANS valeur init - Override possible



CAR_PH_CTRL
CAR_PH_CTRL
C1_C011195_CARES -
1/1

**Carrier angle control bloc**

04/06/2018	C-011195_CAMERON_LNG_Residue
04/06/2018	



---

# **Datasheet constructeur du composant semi-conducteur**

Press Pack IEGT Silicon N-Channel IEGT

# ST1500GXH24

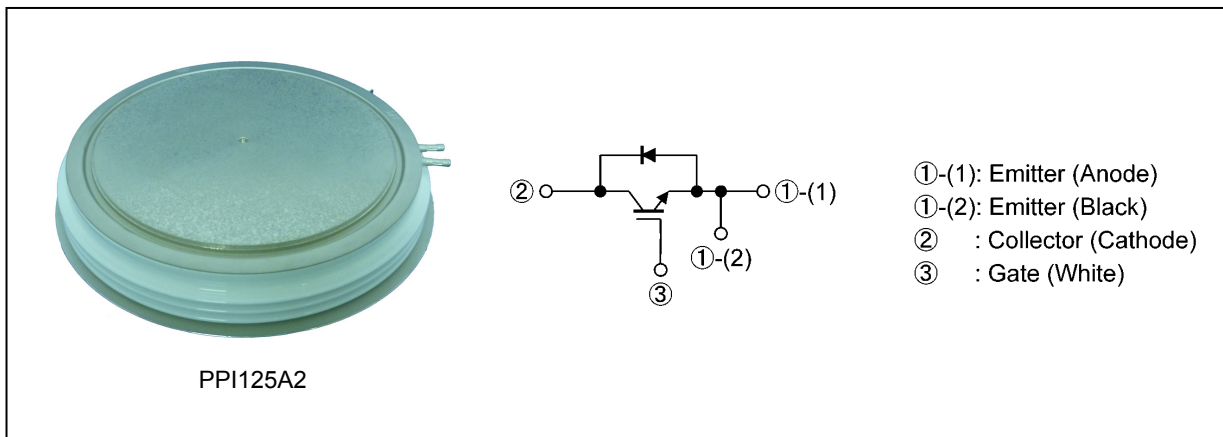
## 1. Applications

- High-Power Switching
- Motor Controllers

## 2. Features

- (1) Enhancement mode.
- (2) Double side cooling type.

## 3. Packaging and Internal Circuit Pin Assignment



Start of commercial production

2003-03

**4. Absolute Maximum Ratings (Note) ( $T_C = 25^\circ\text{C}$  unless otherwise specified)**

Characteristics	Symbol	Note	Test Condition	Rating	Unit
Collector-emitter voltage	$V_{CES}$			4500	V
Gate-emitter voltage	$V_{GES}$			$\pm 20$	V
Collector current (DC)	$I_C$	(Note 2)		1500	A
Collector current (pulsed)	$I_{CP}$	(Note 3)		3000	A
Forward current (DC)	$I_F$			1500	A
Forward current (pulsed)	$I_{FP}$	(Note 3)		3000	A
Non-repetitive peak forward surge current	$I_{FSM}$		10 ms half-sine wave	10	kA
Collector power dissipation	$P_C$	(Note 1)	$T_f = 25^\circ\text{C}$	14285	W
Power dissipation	$P_D$	(Note 1)	Diode part, $T_f = 25^\circ\text{C}$	5555	W
Junction temperature	$T_j$			-40 to 125	$^\circ\text{C}$
Storage temperature	$T_{stg}$			-40 to 125	$^\circ\text{C}$
Mounting force	—			50 to 70	kN

Note: Using continuously under heavy loads (e.g. the application of high temperature/current/voltage and the significant change in temperature, etc.) may cause this product to decrease in the reliability significantly even if the operating conditions (i.e. operating temperature/current/voltage, etc.) are within the absolute maximum ratings.

Please design the appropriate reliability upon reviewing the Toshiba Semiconductor Reliability Handbook ("Handling Precautions"/"Derating Concept and Methods") and individual reliability data (i.e. reliability test report and estimated failure rate, etc).

Note 1: In addition to the above remarks, refer to the application notes.

Note 2:  $T_f = 80^\circ\text{C}$

Note 3: Pulse width and repetition rate should be such that junction temperature( $T_j$ ) does not exceed maximum  $T_j$  rating.

**5. Thermal Characteristics**

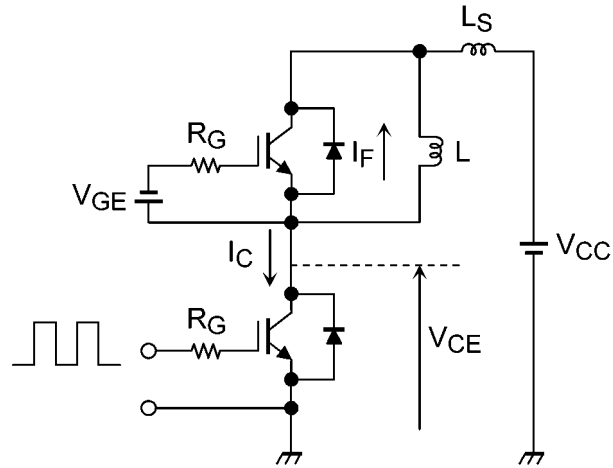
Characteristics	Symbol	Note	Test Condition	Max	Unit	
Thermal resistance (junction-to-fin)	Transistor part	$R_{th(j-f)}$	(Note 1)	Emitter side	19	K/kW
				Collector side	12	K/kW
				Double side	7	K/kW
	Diode part			Anode side(Emitter side)	49	K/kW
				Cathode side(Collector side)	29	K/kW
				Double side	18	K/kW

Note 1: Conductive thermal compound is added.

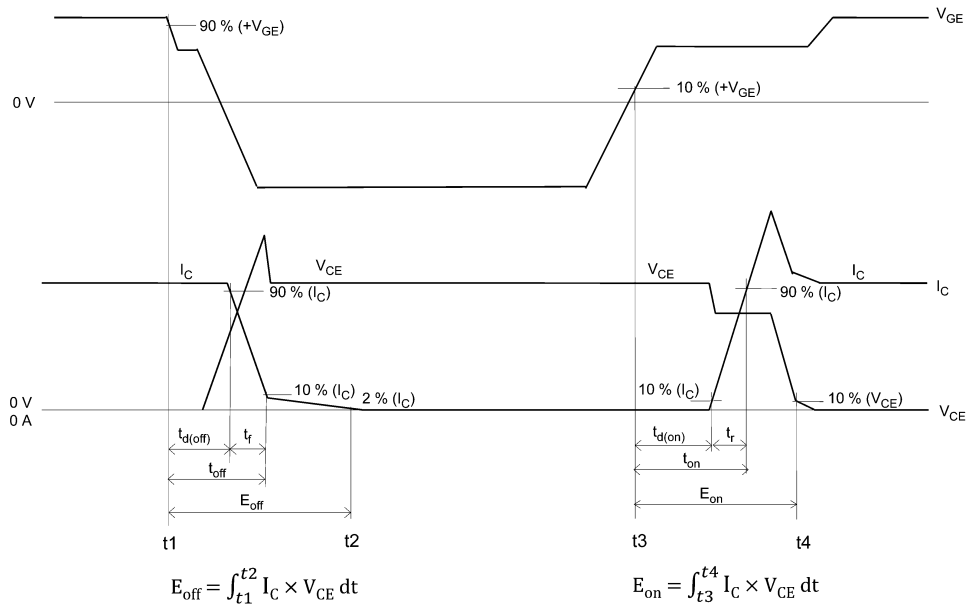
Customers must also refer to and comply with (a) the latest versions of all relevant TOSHIBA information, including without limitation, this document, the specifications, the data sheets and application notes for Product and the precautions and conditions set forth in the "TOSHIBA Semiconductor Reliability Handbook" and (b) the instructions for the application with which the Product will be used with or for.

**6. Electrical Characteristics (T<sub>C</sub> = 25°C unless otherwise specified)**

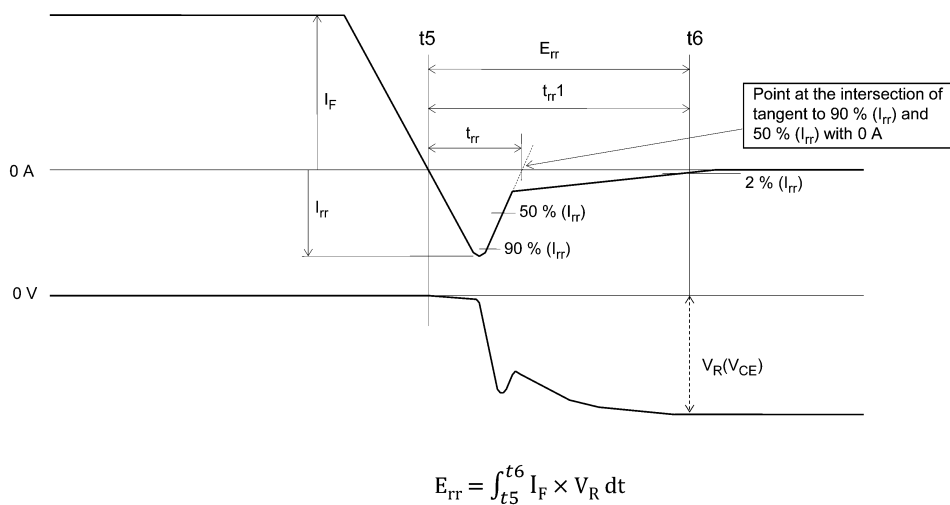
Characteristics	Symbol	Test Condition	Min	Typ.	Max	Unit
Gate-emitter leakage current	I <sub>GES</sub>	V <sub>GE</sub> = ±20 V, V <sub>CE</sub> = 0 V	—	—	±20	nA
Collector-emitter cut-off current	I <sub>CES</sub>	V <sub>CE</sub> = 4500 V, V <sub>GE</sub> = 0 V, T <sub>j</sub> = 125°C	—	—	100	mA
Gate-emitter cut-off voltage	V <sub>GE(off)</sub>	I <sub>C</sub> = 1.5 A, V <sub>CE</sub> = 10 V	6.5	7.5	8.5	V
Collector-emitter saturation voltage	V <sub>CE(sat)</sub>	I <sub>C</sub> = 1500 A, V <sub>GE</sub> = 15 V, T <sub>j</sub> = 125°C	—	3.0	4.0	V
Input capacitance	C <sub>ies</sub>	V <sub>CE</sub> = 10 V, V <sub>GE</sub> = 0 V, f = 100 kHz	—	320	—	nF
Switching time (turn-on delay time)	t <sub>d(on)</sub>	V <sub>CC</sub> = 2700 V, I <sub>C</sub> = 1500 A, V <sub>GE</sub> = ±15 V, R <sub>G(on)</sub> = 5.1Ω, R <sub>G(off)</sub> = 10Ω, T <sub>j</sub> = 125°C (Inductive load, L <sub>s</sub> ≈ 330 nH) See Fig. 6.1 and Fig. 6.2.	—	0.6	—	μs
Switching time (rise time)	t <sub>r</sub>		—	0.4	—	μs
Switching time (turn-on time)	t <sub>on</sub>		—	1.0	—	μs
Switching time (turn-off delay time)	t <sub>d(off)</sub>		—	7.5	—	μs
Switching time (fall time)	t <sub>f</sub>		—	2.5	—	μs
Switching time (turn-off time)	t <sub>off</sub>		—	10	—	μs
Forward voltage	V <sub>F</sub>	I <sub>F</sub> = 1500 A, T <sub>j</sub> = 125°C	—	3.2	4.2	V
Peak reverse recovery current	I <sub>rr</sub>	V <sub>CC</sub> = 2700 V, I <sub>F</sub> = 1500 A, V <sub>GE</sub> = -15 V, T <sub>j</sub> = 125°C, Drive side: V <sub>GE</sub> = ±15V, R <sub>G(on)</sub> = 5.1Ω (Inductive load, L <sub>s</sub> ≈ 330 nH) See Fig. 6.1 and Fig. 6.3.	—	1500	—	A
Reverse recovery time	t <sub>rr</sub>		—	1.3	—	μs
Turn-on switching loss	E <sub>on</sub>	V <sub>CC</sub> = 2700 V, I <sub>C</sub> = 1500 A, V <sub>GE</sub> = ±15 V, R <sub>G(on)</sub> = 5.1Ω, R <sub>G(off)</sub> = 10Ω, T <sub>j</sub> = 125°C (Inductive load, L <sub>s</sub> ≈ 330 nH) See Fig. 6.1 and Fig. 6.2.	—	8.0	—	J
Turn-off switching loss	E <sub>off</sub>		—	7.0	—	J
Reverse recovery loss	E <sub>rr</sub>	V <sub>CC</sub> = 2700 V, I <sub>F</sub> = 1500 A, V <sub>GE</sub> = -15 V, T <sub>j</sub> = 125°C, Drive side: V <sub>GE</sub> = ±15V, R <sub>G(on)</sub> = 5.1Ω (Inductive load, L <sub>s</sub> ≈ 330 nH) See Fig. 6.1 and Fig. 6.3.	—	3.5	—	J
Short-circuit pulse width	t <sub>psc</sub>	V <sub>CC</sub> = 3000 V, V <sub>GE</sub> = ±15 V, R <sub>G(on)</sub> = 5.1Ω, R <sub>G(off)</sub> = 10Ω, T <sub>j</sub> = 125°C	—	—	10	μs



**Fig. 6.1 Test Circuit**

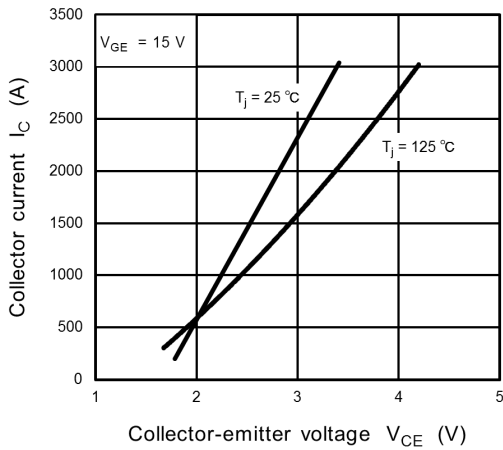


**Fig. 6.2 Timing Chart (Transistor part)**

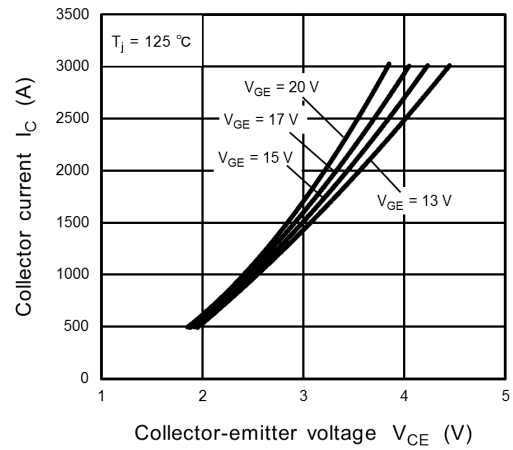


**Fig. 6.3 Timing Chart (Diode part)**

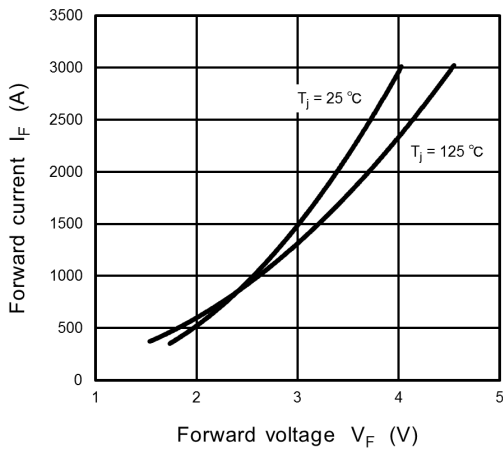
**7. Characteristics Curves (Note)**



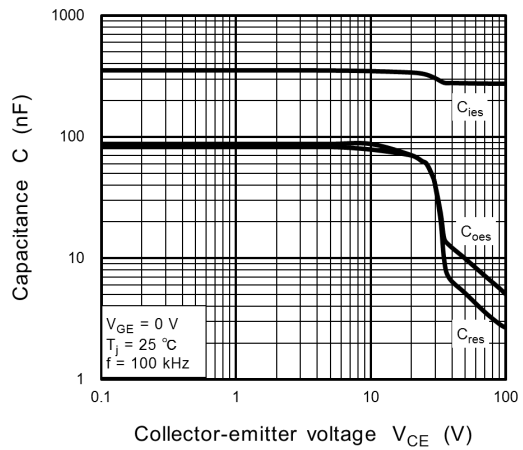
**Fig. 7.1  $I_C - V_{CE}$**



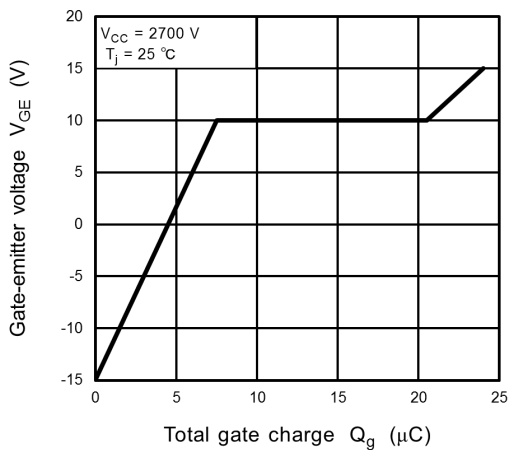
**Fig. 7.2  $I_C - V_{CE}$**



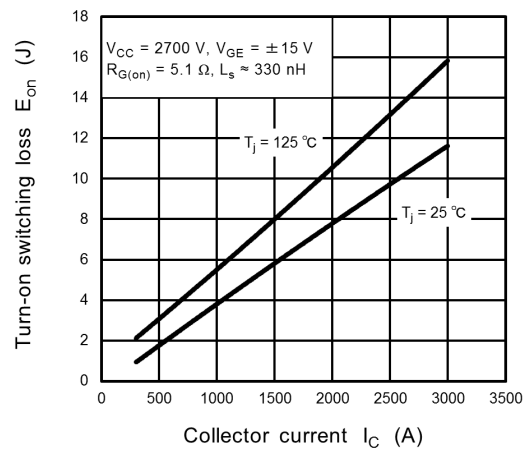
**Fig. 7.3  $I_F - V_F$**



**Fig. 7.4  $C_{ies}, C_{oes}, C_{res} - V_{CE}$**



**Fig. 7.5  $V_{GE} - Q_g$**



**Fig. 7.6  $E_{on} - I_C$**



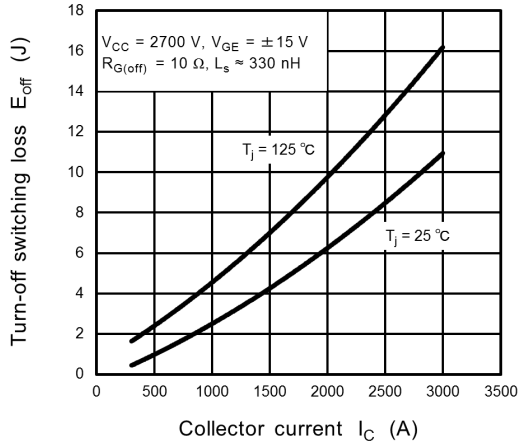


Fig. 7.7  $E_{off} - I_C$

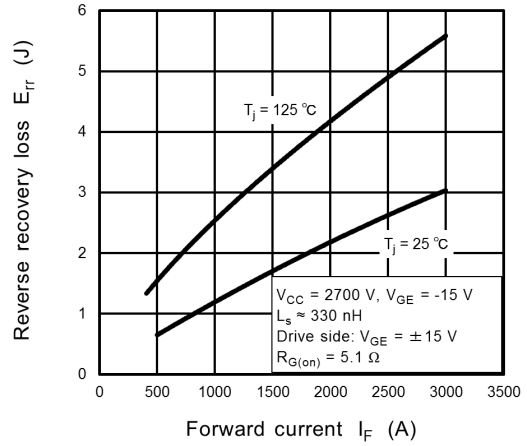


Fig. 7.8  $E_{rr} - I_F$

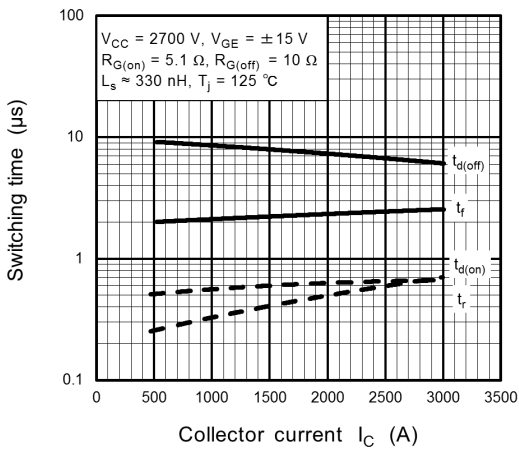


Fig. 7.9  $t_{d(off)}, t_r, t_{d(on)}, t_r - I_C$

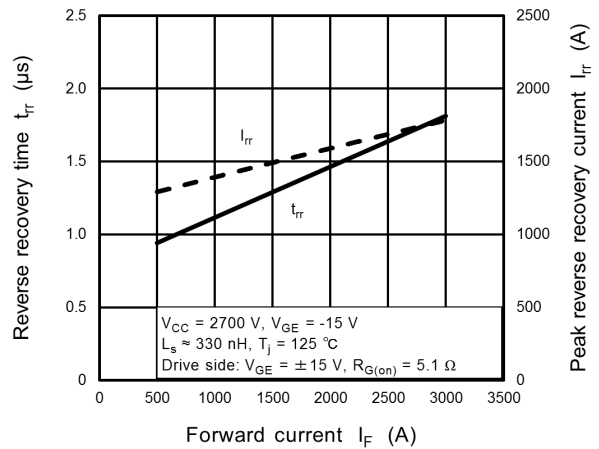


Fig. 7.10  $t_{rr}, I_{rr} - I_F$

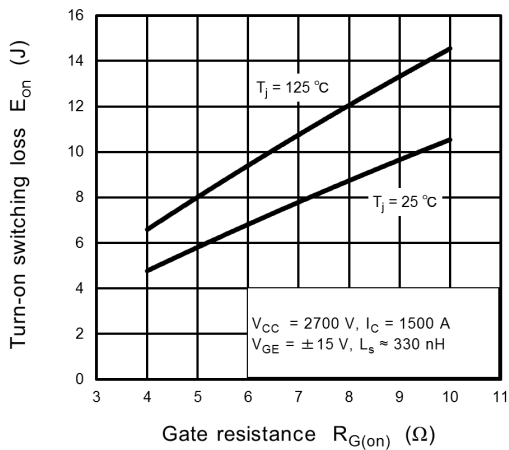


Fig. 7.11  $E_{on} - R_{G(on)}$

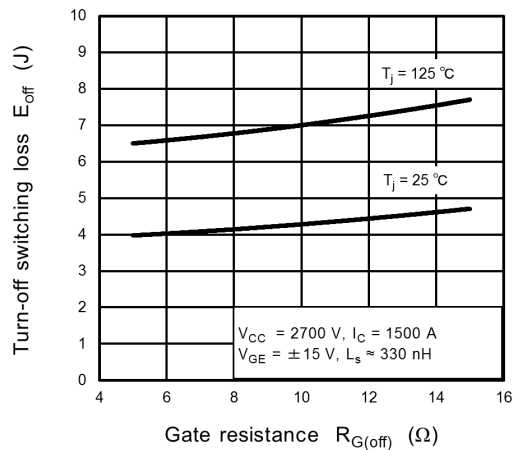
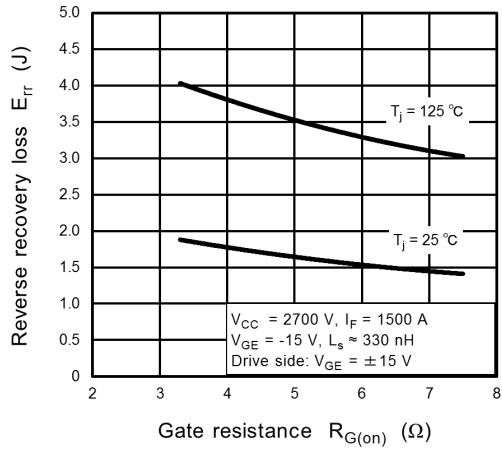
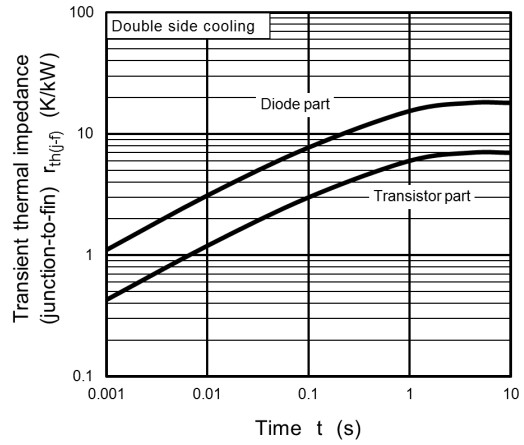


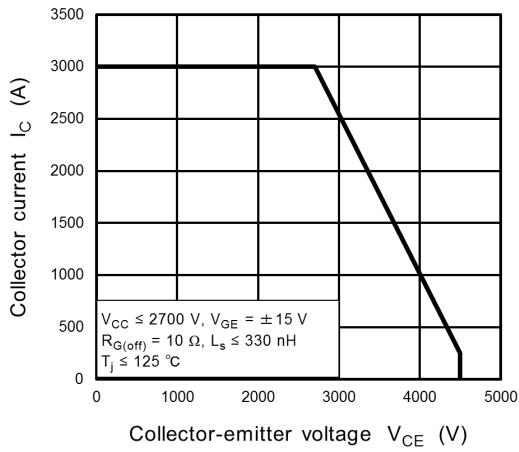
Fig. 7.12  $E_{off} - R_{G(off)}$



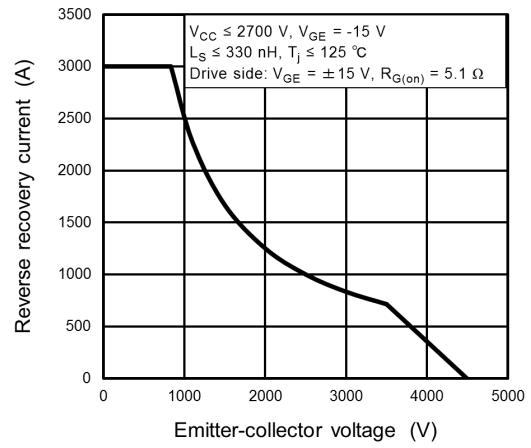
**Fig. 7.13  $E_{rr} - R_{G(on)}$**



**Fig. 7.14  $r_{th(j-f)} - t$   
(Guaranteed value)**



**Fig. 7.15 RBSOA  
(Guaranteed value)**

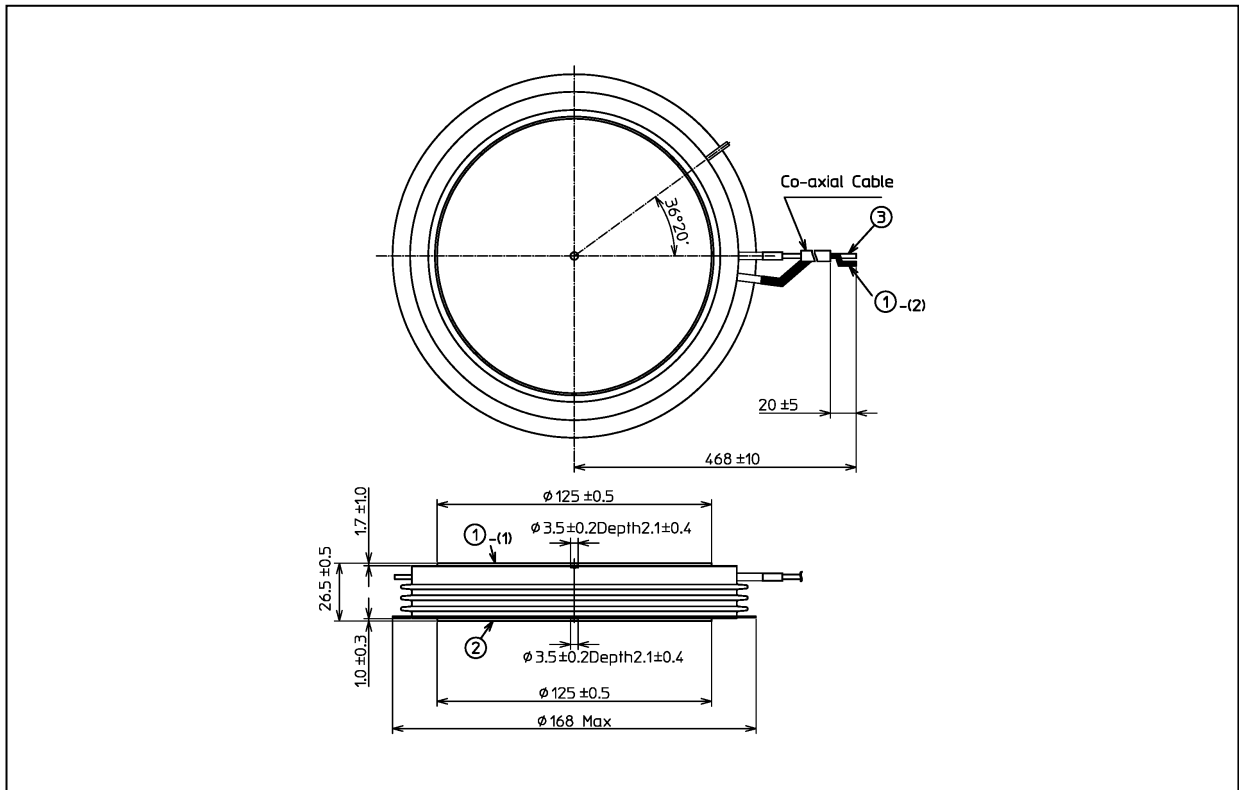


**Fig. 7.16 RRSOA  
(Guaranteed value)**

Note: The above characteristics curves are presented for reference only and not guaranteed by production test, unless otherwise noted.

Package Dimensions

Unit: mm



Weight: 3500 g (typ.)

Package Name(s)
TOSHIBA: 2-168A2S
Nickname: PPI125A2

## RESTRICTIONS ON PRODUCT USE

- Toshiba Corporation, and its subsidiaries and affiliates (collectively "TOSHIBA"), reserve the right to make changes to the information in this document, and related hardware, software and systems (collectively "Product") without notice.
- This document and any information herein may not be reproduced without prior written permission from TOSHIBA. Even with TOSHIBA's written permission, reproduction is permissible only if reproduction is without alteration/omission.
- Though TOSHIBA works continually to improve Product's quality and reliability, Product can malfunction or fail. Customers are responsible for complying with safety standards and for providing adequate designs and safeguards for their hardware, software and systems which minimize risk and avoid situations in which a malfunction or failure of Product could cause loss of human life, bodily injury or damage to property, including data loss or corruption. Before customers use the Product, create designs including the Product, or incorporate the Product into their own applications, customers must also refer to and comply with (a) the latest versions of all relevant TOSHIBA information, including without limitation, this document, the specifications, the data sheets and application notes for Product and the precautions and conditions set forth in the "TOSHIBA Semiconductor Reliability Handbook" and (b) the instructions for the application with which the Product will be used with or for. Customers are solely responsible for all aspects of their own product design or applications, including but not limited to (a) determining the appropriateness of the use of this Product in such design or applications; (b) evaluating and determining the applicability of any information contained in this document, or in charts, diagrams, programs, algorithms, sample application circuits, or any other referenced documents; and (c) validating all operating parameters for such designs and applications. **TOSHIBA ASSUMES NO LIABILITY FOR CUSTOMERS' PRODUCT DESIGN OR APPLICATIONS.**
- **PRODUCT IS NEITHER INTENDED NOR WARRANTED FOR USE IN EQUIPMENTS OR SYSTEMS THAT REQUIRE EXTRAORDINARILY HIGH LEVELS OF QUALITY AND/OR RELIABILITY, AND/OR A MALFUNCTION OR FAILURE OF WHICH MAY CAUSE LOSS OF HUMAN LIFE, BODILY INJURY, SERIOUS PROPERTY DAMAGE AND/OR SERIOUS PUBLIC IMPACT ("UNINTENDED USE").** Except for specific applications as expressly stated in this document, Unintended Use includes, without limitation, equipment used in nuclear facilities, equipment used in the aerospace industry, medical equipment, equipment used for automobiles, trains, ships and other transportation, traffic signaling equipment, equipment used to control combustions or explosions, safety devices, elevators and escalators, devices related to electric power, and equipment used in finance-related fields. **IF YOU USE PRODUCT FOR UNINTENDED USE, TOSHIBA ASSUMES NO LIABILITY FOR PRODUCT.** For details, please contact your TOSHIBA sales representative.
- Do not disassemble, analyze, reverse-engineer, alter, modify, translate or copy Product, whether in whole or in part.
- Product shall not be used for or incorporated into any products or systems whose manufacture, use, or sale is prohibited under any applicable laws or regulations.
- The information contained herein is presented only as guidance for Product use. No responsibility is assumed by TOSHIBA for any infringement of patents or any other intellectual property rights of third parties that may result from the use of Product. No license to any intellectual property right is granted by this document, whether express or implied, by estoppel or otherwise.
- **ABSENT A WRITTEN SIGNED AGREEMENT, EXCEPT AS PROVIDED IN THE RELEVANT TERMS AND CONDITIONS OF SALE FOR PRODUCT, AND TO THE MAXIMUM EXTENT ALLOWABLE BY LAW, TOSHIBA (1) ASSUMES NO LIABILITY WHATSOEVER, INCLUDING WITHOUT LIMITATION, INDIRECT, CONSEQUENTIAL, SPECIAL, OR INCIDENTAL DAMAGES OR LOSS, INCLUDING WITHOUT LIMITATION, LOSS OF PROFITS, LOSS OF OPPORTUNITIES, BUSINESS INTERRUPTION AND LOSS OF DATA, AND (2) DISCLAIMS ANY AND ALL EXPRESS OR IMPLIED WARRANTIES AND CONDITIONS RELATED TO SALE, USE OF PRODUCT, OR INFORMATION, INCLUDING WARRANTIES OR CONDITIONS OF MERCHANTABILITY, FITNESS FOR A PARTICULAR PURPOSE, ACCURACY OF INFORMATION, OR NONINFRINGEMENT.**
- Do not use or otherwise make available Product or related software or technology for any military purposes, including without limitation, for the design, development, use, stockpiling or manufacturing of nuclear, chemical, or biological weapons or missile technology products (mass destruction weapons). Product and related software and technology may be controlled under the applicable export laws and regulations including, without limitation, the Japanese Foreign Exchange and Foreign Trade Law and the U.S. Export Administration Regulations. Export and re-export of Product or related software or technology are strictly prohibited except in compliance with all applicable export laws and regulations.
- Please contact your TOSHIBA sales representative for details as to environmental matters such as the RoHS compatibility of Product. Please use Product in compliance with all applicable laws and regulations that regulate the inclusion or use of controlled substances, including without limitation, the EU RoHS Directive. **TOSHIBA ASSUMES NO LIABILITY FOR DAMAGES OR LOSSES OCCURRING AS A RESULT OF NONCOMPLIANCE WITH APPLICABLE LAWS AND REGULATIONS.**





---

# Bibliographie

- ABB (2015). Acs2000. [https://library.e.abb.com/public/b05122db521e4764ab0e72cf0c065529/ACS2000-Product-brochure\\_low-res\\_US-Rev-G.pdf](https://library.e.abb.com/public/b05122db521e4764ab0e72cf0c065529/ACS2000-Product-brochure_low-res_US-Rev-G.pdf).
- AGELIDIS, V. G. et CALAIS, M. (1998). Application specific harmonic performance evaluation of multicarrier pwm techniques. In *PESC 98 Record. 29th Annual IEEE Power Electronics Specialists Conference (Cat. No. 98CH36196)*, volume 1, pages 172–178. IEEE.
- ANZARI, M., MEENAKSHI, J. et SREEDEVI, V. (2014). Simulation of a transistor clamped h-bridge multilevel inverter and its comparison with a conventional h-bridge multilevel inverter. In *2014 International Conference on Circuits, Power and Computing Technologies [ICCPCT-2014]*, pages 958–963. IEEE.
- ASIMINOAEI, L., RODRIGUEZ, P., BLAABJERG, F. et MALINOWSKI, M. (2008). Reduction of switching losses in active power filters with a new generalized discontinuous-pwm strategy. *IEEE Transactions on Industrial Electronics*, 55(1) :467–471.
- BARBOSA, P., STEIMER, P., STEINKE, J., WINKELNKEMPER, M. et CELANOVIC, N. (2005). Active-neutral-point-clamped (anpc) multilevel converter technology. In *Power Electronics and Applications, 2005 European Conference on*, pages 10–pp. IEEE.
- BENNETT, W. (1933). New results in the calculation of modulation products. *Bell System Technical Journal*, 12(2) :228–243.
- BHAGWAT, P. M. et STEFANOVIC, V. (1983). Generalized structure of a multilevel pwm inverter. *IEEE Transactions on Industry Applications*, (6) :1057–1069.
- BLACK, H. S. (1953). *Modulation theory*. van Nostrand.
- BONNERT, R. (1984). Improved three phase pulse width modulation for over modulation, in. In *Conf. Rec. 1984 IEEE-IAS Annual Meeting*.
- BOWES, S. et BIRD, B. (1975). Novel approach to the analysis and synthesis of modulation processes in power convertors. In *Proceedings of the Institution of Electrical Engineers*, volume 122, pages 507–513. IET.
- BOWES, S. R. (1975). New sinusoidal pulsewidth-modulated inverter. In *Proceedings of the Institution of Electrical Engineers*, volume 122, pages 1279–1285. IET.
- BUJA, G. et INDRI, G. (1975). Improvement of pulse width modulation techniques. *Electrical Engineering (Archiv fur Elektrotechnik)*, 57(5) :281–289.
- CARRARA, G., CASINI, D., GARDELLA, S. et SALUTARI, R. (1993). Optimal pwm for the control of multilevel voltage source inverter. In *1993 Fifth European Conference on Power Electronics and Applications*, pages 255–259. IET.

- DEMAS, L., MEYNARD, T., FOCH, H. et GATEAU, G. (2002). Comparative study of multilevel topologies : Npc, multicell inverter and smc with igbt. *In IECON 02 [Industrial Electronics Society, IEEE 2002 28th Annual Conference of the]*, volume 1, pages 828–833. IEEE.
- EL JIHAD, H. (2015). *Dimensionnement d'un convertisseur de puissance 5 niveaux*. Rapport de stage, Université de Lorraine - École Nationale Supérieure d'Électricité et de Mécanique de Nancy (ENSEM) - General Electric Power Conversion.
- FUJI (2011). Datasheet 2mbi450vn. [https://www.fujielectric-europe.com/downloads/2MBI450VN-170-50\\_1734388.PDF](https://www.fujielectric-europe.com/downloads/2MBI450VN-170-50_1734388.PDF).
- FUKUDA, S., IWAJI, Y. et HASEGAWA, H. (1990). Pwm technique for inverter with sinusoidal output current. *IEEE transactions on power electronics*, 5(1) :54–61.
- GATEAU, G., MEYNARD, T. et FOCH, H. (2000). Dispositif de conversion d'énergie multicellulaire. *Patent French Patent*, 6786.
- GATEAU, G., MEYNARD, T. et FOCH, H. (2001). Stacked multicell converter (smc) : Properties and design. *In Power Electronics Specialists Conference, 2001. PESC. 2001 IEEE 32nd Annual*, volume 3, pages 1583–1588. IEEE.
- GOLLENTZ, B. et DIRAND, O. (2007). High power inverter using press pack igbt for high speed applications. *In 2007 European Conference on Power Electronics and Applications*, pages 1–8. IEEE.
- GUENNEGUES, V. (2009). *Contribution à l'étude des convertisseurs multiniveaux destinés aux applications moteurs rapides*. Thèse de doctorat, Vandoeuvre-les-Nancy, INPL.
- HOLMES, D. G. et LIPO, T. A. (2003). *Pulse width modulation for power converters : principles and practice*, volume 18. John Wiley & Sons.
- HOLMES, D. G. et MCGRATH, B. P. (1999). Opportunities for harmonic cancellation with carrier based pwm for two-level and multi-level cascaded inverters. *In Conference Record of the 1999 IEEE Industry Applications Conference. Thirty-Forth IAS Annual Meeting (Cat. No. 99CH36370)*, volume 2, pages 781–788. IEEE.
- HOLTZ, J. (1977). Selbstgeführte wechselrichter mit treppenformiger ausgangsspannung für große leistung und hohe frequenz. *Siemens Forschungs-und Entwicklungsberichte*, 6(3) :164–171.
- JAVVAJI, H. L. et VARAJA, B. B. (2013). Simulation & analysis of different parameters of various levels of cascaded h bridge multilevel inverter. *In 2013 IEEE Asia pacific conference on postgraduate research in microelectronics and electronics (PrimeAsia)*, pages 62–67. IEEE.
- KIEFERNDORF, F., BASLER, M., SERPA, L., FABIAN, J.-H., COCCIA, A. et SCHEUER, G. (2010a). Anpc-5l technology applied to medium voltage variable speed drives applications. *In Power Electronics Electrical Drives Automation and Motion (SPEEDAM), 2010 International Symposium on*, pages 1718–1725. IEEE.
- KIEFERNDORF, F., BASLER, M., SERPA, L., FABIAN, J.-H., COCCIA, A. et SCHEUER, G. (2010b). A new medium voltage drive system based on anpc-5l technology. *In Industrial Technology (ICIT), 2010 IEEE International Conference on*, pages 643–649. IEEE.
- KOSHTI, A. K. et RAO, M. (2017). A brief review on multilevel inverter topologies. *In 2017 International Conference on Data Management, Analytics and Innovation (ICDMAI)*, pages 187–193. IEEE.



- KOURO, S., MALINOWSKI, M., GOPAKUMAR, K., POU, J., FRANQUELO, L. G., WU, B., RODRIGUEZ, J., PÉREZ, M. A. et LEON, J. I. (2010). Recent advances and industrial applications of multilevel converters. *IEEE Transactions on industrial electronics*, 57(8) :2553–2580.
- LIENHARDT, A.-M. (2006). *Etude de la Commande et de l'Observation d'une Nouvelle Structure de Conversion d'Energie de type SMC (Convertisseur Multicellulaire Superposé)*. Thèse de doctorat, Institut National Polytechnique de Toulouse.
- MARCHESONI, M., MAZZUCHELLI, M. et TENCONI, S. (1990). A nonconventional power converter for plasma stabilization. *IEEE Transactions on Power Electronics*, 5(2) :212–219.
- MCGRATH, B. P. (2002). *Topologically independent modulation of multilevel inverters*. Thèse de doctorat, Monash University.
- MCGRATH, B. P. et HOLMES, D. G. (2000). A comparison of multicarrier pwm strategies for cascaded and neutral point clamped multilevel inverters. In *2000 IEEE 31st Annual Power Electronics Specialists Conference. Conference Proceedings (Cat. No. 00CH37018)*, volume 2, pages 674–679. IEEE.
- MCGRATH, B. P. et HOLMES, D. G. (2002). An analytical technique for the determination of spectral components of multilevel carrier-based pwm methods. *IEEE Transactions on industrial electronics*, 49(4) :847–857.
- MEYNARD, T. et FOCH, H. (1991). Dispositif électronique de conversion d'énergie électrique. *French Patent*, 267 :971.
- MEYNARD, T. et FOCH, H. (2002). Dispositif électronique de conversion d'énergie électrique, patent : Fr no9109582. *Europe, Japon, USA, Canada No9200652*.
- MEYNARD, T. A., FOCH, H., FOREST, F., TURPIN, C., RICARDEAU, F., DELMAS, L., GATEAU, G. et LEFEUVRE, E. (2002). Multicell converters : Derived topologies. *IEEE transactions on Industrial Electronics*, 49(5) :978–987.
- MISHRA, P. et BHESANIYA, M. M. (2018). Comparison of total harmonic distortion of modular multilevel converter and parallel hybrid modular multilevel converter. In *2018 2nd International Conference on Trends in Electronics and Informatics (ICOEI)*, pages 890–894. IEEE.
- MV6000, G. P. C. (2017). Uwave press release. <https://www.gepowerconversion.com/sites/default/files/GEA30738C%20MV6%20Medium%20Voltage%20Drive.pdf>.
- MV7000, G. P. C. (2004). Mv7000 website. <https://www.gepowerconversion.com/product-solutions/medium-voltage-drives/mv7000>.
- NABAE, A., TAKAHASHI, I. et AKAGI, H. (1981). A new neutral-point-clamped pwm inverter. *IEEE Transactions on industry applications*, (5) :518–523.
- NEWELL, W. E. (1974). Power electronics—emerging from limbo. *IEEE Transactions on Industry Applications*, (1) :7–11.
- OGASAWARA, S., AKAGI, H. et NABAE, A. (1990). A novel pwm scheme of voltage source inverters based on space vector theory. *Archiv für Elektrotechnik*, 74(1) :33–41.
- PATEL, H. S. et HOFT, R. G. (1973). Generalized techniques of harmonic elimination and voltage control in thyristor inverters : Part i—harmonic elimination. *IEEE Transactions on Industry Applications*, (3) :310–317.

- PATEL, H. S. et HOFT, R. G. (1974). Generalized techniques of harmonic elimination and voltage control in thyristor inverters : part ii—voltage control techniques. *IEEE Transactions on Industry Applications*, (5) :666–673.
- PERMUY, A. et BENAVIDES, N. D. (2016). Mechanical arrangement of a multilevel power converter circuit. US Patent 9,444,361.
- PRAYAG, A. et BODKHE, S. (2016). A comparative analysis of classical three phase multilevel (five level) inverter topologies. In *2016 IEEE 1st International Conference on Power Electronics, Intelligent Control and Energy Systems (ICPEICES)*, pages 1–5. IEEE.
- RASOANARIVO, I. et EL JIHAD, H. (2018). Five-level inverter with zero volt not connected (zvnc) for medium power : Analysis of operating mode. In *2018 20th European Conference on Power Electronics and Applications (EPE'18 ECCE Europe)*, pages P–1. IEEE.
- RODRIGUEZ, J., LAI, J.-S. et PENG, F. Z. (2002). Multilevel inverters : a survey of topologies, controls, and applications. *IEEE Transactions on industrial electronics*, 49(4) :724–738.
- SHEN, J., SCHRÖDER, S., STAGGE, H. et DE DONCKER, R. W. (2014). Impact of modulation schemes on the power capability of high-power converters with low pulse ratios. *IEEE Transactions on Power Electronics*, 29(11) :5696–5705.
- SOLOMON, L. A., PERMUY, A., BENAVIDES, N. D., OPILA, D. F., LEE, C. J. et REED, G. F. (2016). A transformerless pcb-based medium-voltage multilevel power converter with a dc capacitor balancing circuit. *IEEE Transactions on Power Electronics*, 31(4) :3052–3067.
- SONG MANGUELLE, J. (2004). Convertisseurs multiniveaux asymétriques alimentés par transformateurs multi-secondaires basse-fréquence.
- SUJITHA, N., KARTHIKA, B., KUMAR, R. H. et SASIKUMAR, M. (2014). Analysis of hybrid pwm control schemes for cascaded multilevel inverter fed industrial drives. In *2014 International Conference on Circuits, Power and Computing Technologies [ICCPCT-2014]*, pages 745–750. IEEE.
- TEHRANI, K. A. (2010). *Conception, Synthèse et Application d'une Nouvelle Commande Robuste par PID Fractionnaire pour Les Onduleurs Multiniveaux*. Thèse de doctorat, Institut National Polytechnique de Lorraine.
- TOLBERT, L. M. et HABETLER, T. G. (1999). Novel multilevel inverter carrier-based pwm method. *IEEE Transactions on industry applications*, 35(5) :1098–1107.
- TOLBERT, L. M. et PENG, F. Z. (1998). Multilevel converters for large electric drives. In *APEC'98 Thirteenth Annual Applied Power Electronics Conference and Exposition*, volume 2, pages 530–536. IEEE.
- TOSHIBA (2016). Datasheet st1500gxh24. <https://toshiba.semicon-storage.com/ap-en/product/bipolar-transistor/bipolar-transistor/detail.ST1500GXH24.html>.
- VAN DER BROECK, H. (1991). Analysis of the harmonics in voltage fed inverter drives caused by pwm schemes with discontinuous switching operation. In *Conf. Record of EPE'91*, volume 3, pages 261–266.

---

## Liste des publications

1. El Jihad, H., Siala, S., Savarit, E., Meibody-Tabar, F., & Rasoanarivo, I. (2018, September). *Impact of The Carrier Phase Shift on the low Frequency Harmonics of Medium Voltage Drives*. In 2018 20th European Conference on Power Electronics and Applications (EPE'18 ECCE Europe) (pp. P-1). IEEE.
2. Rasoanarivo, I., & El Jihad, H. (2018, September). *Five-Level Inverter with Zero Volt Not Connected (ZVNC) for Medium Power : Analysis of Operating Mode*. In 2018 20th European Conference on Power Electronics and Applications (EPE'18 ECCE Europe) (pp. P-1). IEEE. ([Rasoanarivo et El Jihad 2018](#) )
3. Dépôt de brevet en France : *Procédé de commande pour convertisseur de puissance, système et dispositif associés*. Brevet déposé en France auprès de l'Institut National de la Propriété Industrielle (INPI) sous la référence B18-0931FR pour le compte de GENERAL ELECTRIC Energy Power Conversion Technology Limited.
4. Brevet en cours de dépôt aux États-Unis : *PWM Smart clamping of a Medium Voltage Source Inverter*. Pour le compte de GENERAL ELECTRIC Energy Power Conversion Technology Limited.

