



HAL
open science

Conception et réalisation d'un convertisseur DC/DC à haut rapport de conversion pour électrolyseurs

Vittorio Guida

► **To cite this version:**

Vittorio Guida. Conception et réalisation d'un convertisseur DC/DC à haut rapport de conversion pour électrolyseurs. Energie électrique. Université de Lorraine, 2020. Français. NNT: 2020LORR0134 . tel-03127387

HAL Id: tel-03127387

<https://hal.univ-lorraine.fr/tel-03127387>

Submitted on 1 Feb 2021

HAL is a multi-disciplinary open access archive for the deposit and dissemination of scientific research documents, whether they are published or not. The documents may come from teaching and research institutions in France or abroad, or from public or private research centers.

L'archive ouverte pluridisciplinaire **HAL**, est destinée au dépôt et à la diffusion de documents scientifiques de niveau recherche, publiés ou non, émanant des établissements d'enseignement et de recherche français ou étrangers, des laboratoires publics ou privés.



AVERTISSEMENT

Ce document est le fruit d'un long travail approuvé par le jury de soutenance et mis à disposition de l'ensemble de la communauté universitaire élargie.

Il est soumis à la propriété intellectuelle de l'auteur. Ceci implique une obligation de citation et de référencement lors de l'utilisation de ce document.

D'autre part, toute contrefaçon, plagiat, reproduction illicite encourt une poursuite pénale.

Contact : ddoc-theses-contact@univ-lorraine.fr

LIENS

Code de la Propriété Intellectuelle. articles L 122. 4

Code de la Propriété Intellectuelle. articles L 335.2- L 335.10

http://www.cfcopies.com/V2/leg/leg_droi.php

<http://www.culture.gouv.fr/culture/infos-pratiques/droits/protection.htm>

Ecole Doctorale Informatique Automatique
Électronique Électrotechnique Mathématiques – Université de Lorraine

Laboratoire GREEN – Groupe de Recherche en Energie Électrique de Nancy

THÈSE DE DOCTORAT

pour obtenir le grade de

DOCTEUR de l'UNIVERSITÉ de LORRAINE

Discipline : **Génie Électrique**

Conception et Réalisation d'un Convertisseur DC/DC à Haut Rapport de Conversion pour Électrolyseurs

Présentée et soutenue publiquement

Par

Vittorio GUIDA

(Mastère en Génie Automatique)

le 29 Septembre 2020

Membres du jury :

| | | |
|------------------------|---|-----------------------|
| M. Bruno DOUINE | Université de Lorraine | Directeur de thèse |
| Mme Delphine RIU | G2Elab – ENSE3 | Rapporteur |
| M. Abdesslem DJERDIR | Université de Technologie de Belfort-Montbéliard – UTBM | Rapporteur |
| M. Damien GUILBERT | Université de Lorraine | Co-directeur de thèse |
| Mme Manuela SECHILARIU | Université de Technologie de Compiègne – UTC | Examineur |
| M. Gianpaolo VITALE | ICAR, Institute for high Performance Computing and Networking, Italian National Research Council of Italy | Examineur |

*Je dédie ce manuscrit à
mon père Agostino,
ma mère Maria Teresa,
ma sœur Claudia,
mes grands-parents Vittorio, Rosalia,
Vincenzo e Anna
et enfin à Pippo Vitale*

Remerciements

Les travaux présentés dans ce mémoire ont été réalisés au sein du laboratoire GREEN (Groupe de Recherche en Energie Électrique de Nancy) à Longwy, sous la direction de Monsieur Bruno DOUINE, Professeur à l'Université de Lorraine à Nancy. Mes travaux de recherche sont Co-encadrés aussi par Monsieur Damien GUILBERT, Enseignant-Chercheur à l'Université de Lorraine à Longwy.

Je tiens à exprimer toute ma gratitude et mes sincères remerciements à Monsieur **Bruno DOUINE**, Professeur à l'Université de Lorraine de Nancy, pour avoir dirigé cette thèse. Je lui suis sincèrement reconnaissant pour ses conseils et de ses orientations.

Mes vifs remerciements s'adressent également à Monsieur **Damien GUILBERT**, Enseignant-Chercheur au sein du Laboratoire GREEN à l'IUT de Longwy, d'avoir Co-encadré cette thèse. Je le remercie pour ses conseils scientifiques, sa disponibilité, ses remarquables qualités humaines et son soutien.

Que Madame **Delphine RIU**, Professeure à l'Université Grenoble Alpes et Monsieur **Abdesslem DJERDIR**, Professeur à l'Université de Technologie de Belfort-Montbéliard (UTBM) trouvent ici l'expression de ma profonde gratitude pour m'avoir fait l'honneur de rapporter ce travail. Mes sincères remerciements s'adressent également à Madame **Manuela SECHILARIU**, Professeure à l'Université de Technologie de Compiègne (UTC) pour avoir accepté de participer au jury de cette thèse. Je remercie vivement Monsieur **Gianpaolo VITALE**, Professeur à l'Université de Palerme, pour m'avoir accueilli au sein de l'unité ICAR - CNR (*Istituto di Calcolo e Reti ad Alte Prestazioni - Istituto del Consiglio Nazionale delle Ricerche*) à Palerme, pour ses conseils scientifiques et pour avoir accepté de participer au jury de cette thèse.

Je remercie toutes les personnes, qui ont travaillé et qui travaillent à l'IUT de Longwy, avec qui j'ai partagé de beaux moments que j'emporterai toujours avec moi.

Je remercie également tous mes collègues doctorants avec qui j'ai travaillé et je remercie tous ceux avec qui j'ai passé de bons moments ; sans oublier mes plus chers amis connus ici à Longwy : Olivier, Tiziano, Malek "Angela" et Maxence. Une mention spéciale va certainement à "Madame" Maamouri Ribeh : une amie extraordinaire que j'ai eu la chance de connaître.

Mes chaleureux remerciements et reconnaissances s'adressent à mes **parents** qui m'ont toujours soutenu dans tous mes choix, à ma **sœur** qui m'a toujours encouragé à aller de l'avant, à mon **beau-frère** (qui est comme un frère pour moi) qui est toujours en mesure de m'arracher un sourire et de me remonter le moral, et à ma **copine (Francesca)** qui, malgré la distance, a toujours cru en moi.

Enfin, un grand merci pour ceux que je n'ai pas pu mentionner et qui m'ont aidé de près ou de loin à parcourir ce chemin.

Table des matières

| | |
|--|-------------|
| Dédicace | i |
| Remerciements | ii |
| Table des matières | iii |
| Résumé | vi |
| Liste des figures | vii |
| Liste des tableaux | xiv |
| Liste des acronymes/abréviations | xv |
| | |
| Introduction générale | xvii |
| | |
| 1 État de l’art des convertisseurs DC/DC pour électrolyseurs | 1 |
| 1.1 Introduction | 1 |
| 1.2 Aperçu des sources d’énergie renouvelables et non renouvelables | 2 |
| 1.3 État de l’art des systèmes d’alimentation électriques autonomes basés sur les technologies hydrogène | 10 |
| 1.4 Topologies candidates pour électrolyseurs | 16 |
| 1.4.1 Topologies de convertisseur DC/DC | 17 |
| 1.4.1.1 Non Isolées | 17 |
| 1.4.1.2 Isolées | 23 |
| 1.4.2 Topologies de convertisseur DC/DC entrelacé | 25 |
| 1.5 Synthèse des topologies des convertisseurs DC/DC entrelacés | 38 |
| 1.6 Positionnement de ce travail de recherche par rapport à la littérature | 43 |
| 1.7 Objectifs de la thèse | 44 |
| 1.8 Conclusions | 44 |
| | |
| 2 Modélisation et simulation d’un électrolyseur de type PEM | 46 |
| 2.1 Introduction | 46 |
| 2.2 Présentation des technologies d’électrolyseur | 47 |

| | |
|--|------------|
| 2.2.1 Oxyde solide | 47 |
| 2.2.2 Alcalin | 48 |
| 2.2.3 Membrane échangeuse de protons..... | 50 |
| 2.2.4 Comparaison technologique | 52 |
| 2.3 Modèle statique de l'électrolyseur | 55 |
| 2.4 Modèle dynamique de l'électrolyseur | 57 |
| 2.5 Développement d'un simulateur pour électrolyseur PEM | 61 |
| 2.6 Conclusions | 74 |
| 3 Dimensionnement, contrôle et simulation du convertisseur DC/DC buck entrelacé de type "Stacked" | 76 |
| 3.1 Introduction | 76 |
| 3.2 Présentation du système étudié..... | 76 |
| 3.3 Dimensionnement du convertisseur entrelacé à phase connectée | 80 |
| 3.3.1 Ondulation de courant | 81 |
| 3.3.2 Ondulation de tension..... | 82 |
| 3.4 Modélisation du convertisseur et développement des lois de commande en courant | 83 |
| 3.4.1 Détermination de la référence de courant de la première phase ($I_{P,ref}$) en fonction de l'efficacité énergétique et du débit d'hydrogène de l'électrolyseur | 84 |
| 3.4.2 Conception du contrôle du courant de la première phase..... | 88 |
| 3.5 Validation de la loi de commande en courant dans l'environnement PSIM | 97 |
| 3.6 Conclusions | 109 |
| 4 Validation expérimentale | 110 |
| 4.1 Introduction | 110 |
| 4.2 Présentation et caractérisation de l'électrolyseur | 111 |
| 4.3 Banc de test et implémentation des lois de commande | 115 |
| 4.3.1 Présentation du banc de test développé et réalisation du SIBC..... | 115 |

| | |
|--|------------|
| 4.3.2 Implémentation des lois de commande dans l'environnement Matlab/Simulink® | 117 |
| 4.3.3 Réalisation du décalage des signaux de commande | 121 |
| 4.3.4 Supervision des essais | 122 |
| 4.4 Essais expérimentaux | 124 |
| 4.4.1 Essais en boucle ouverte..... | 124 |
| 4.4.2 Essais en boucle fermée..... | 128 |
| 4.5 Conclusions | 135 |
| Annexe A : Convertisseur boost – Mode de Conduction Continue (MCC) . | 137 |
| Conclusion générale | 141 |
| Liste des publications..... | 143 |
| Bibliographie | 145 |

Résumé

Ces dernières années, l'utilisation des électrolyseurs pour produire proprement et efficacement de l'hydrogène à partir de sources d'énergie renouvelables (éolien, solaire) a profité d'un intérêt croissant de la part des chercheurs et également des industriels. De même que les piles à combustible, les électrolyseurs ont besoin de convertisseurs DC/DC. Généralement, les électrolyseurs exigent une faible tension continue afin de produire de l'hydrogène à partir d'eau dé-ionisée, pure ou distillée. Pour cette raison, les convertisseurs DC/DC buck sont généralement utilisés.

Pour des applications électrolyseur, les convertisseurs DC/DC doivent répondre à de nombreuses problématiques en termes d'efficacité énergétique, de compacité et de réduction de l'ondulation de courant de sortie. Les ondulations de courant générées par les convertisseurs DC/DC peuvent conduire à des dégradations à long terme sur les électrolyseurs et par conséquent réduire leurs durées de vie. En outre, la disponibilité et la fiabilité des convertisseurs DC/DC restent une préoccupation majeure afin que les systèmes multi-sources puissent garantir un haut niveau d'autonomie.

Dans les systèmes multi-sources, le bus DC de gestion des flux d'énergie est généralement une haute tension de quelques centaines de volt. Etant donné que l'électrolyseur doit être alimenté en tension très faible, le convertisseur DC/DC d'interface doit présenter un haut rapport de conversion.

Mots-clefs : Energies renouvelables, Electrolyseur, Disponibilité, Ondulation de courant, Electronique de puissance, Convertisseur DC-DC.

Abstract

In recent years, the use of electrolyzer to produce cleanly and efficiently hydrogen from renewable energy sources (e.g. wind, solar) has gained growing interest from researchers and industrial. Similarly to fuel cells, electrolyzers require power conditioning systems, such as DC/DC converters. Generally, electrolyzers need a very low DC voltage to generate hydrogen from de-ionized, pure or distilled water. For this reason, DC/DC buck converters are generally used.

For electrolyzer applications, DC/DC converters must meet several challenging issues in terms of energy efficiency and output current ripple reduction. Generated high-frequency current ripples from DC/DC converter may lead to long-term degradation on electrolyzers. As a result, high-frequency current ripples can shorten the electrolyzer life span. Furthermore, the availability and reliability of DC/DC converters remain a major concern so that stand-alone power supply can guarantee a high-level of autonomy in case of electrical failures.

Within the wind-H₂ stand-alone power supply, DC bus is generally a high-voltage of a few hundreds of volt. Given that the electrolyzer must be supplied at a very low DC voltage, interface DC/DC converter has to present a high-conversion ratio.

Keywords: Availability, Electrolyzer, DC-DC Converter, Renewable Energy, Power Electronics, Current Ripple.

Liste des Figures

Chapitre 1

| | |
|---|----|
| <i>Figure 1 : Ratios réserves-production (R/P) (d'après les données de la revue statistique de l'énergie mondiale de la société BP [4]) (CÉI : Communauté des États Indépendants).</i> | 3 |
| <i>Figure 2 : Ratios réserves-production (R/P) (d'après les données de la revue statistique de l'énergie mondiale de la société BP [4]) (CÉI : Communauté des États Indépendants).</i> | 4 |
| <i>Figure 3 : Consommation mondiale d'énergie en 2018 (d'après les données de la revue statistique de l'énergie mondiale de la société BP [4]).</i> | 4 |
| <i>Figure 4 : Émissions de gaz effet de serre par secteur économique en 2010 (d'après les données du rapport « Climate Change 2014 : Mitigation of Climate Change » de la part de « Intergovernmental Panel on Climate Change (IPCC) » [6]).</i> | 5 |
| <i>Figure 5 : Ajouts annuels de capacité de production d'énergie renouvelable, par technologie, de 2012 à 2018. (CES : Concentration de l'Énergie Solaire thermique) (Note : les données de capacité photovoltaïque solaire sont fournies en courant continu (CC)) (d'après les données du « Renewables 2019 Global Status Report » [8]).</i> | 8 |
| <i>Figure 6 : Diagramme radar de l'état de l'art et des objectifs (2011, 2015, 2020) de la production d'hydrogène par électrolyse de l'eau. a) Le coût uniformisé équivaut au prix de vente minimal requis pour obtenir un taux de rendement annuel de 10% sur la durée de vie de la centrale. b) L'efficacité énergétique du système est définie comme l'énergie contenue dans l'hydrogène produit par le système (sur la base du pouvoir calorifique inférieur (LHV – Lower Heating Value)) divisée par la somme de l'énergie des matières premières (LHV) plus toute autre énergie utilisée dans le processus. c) L'efficacité énergétique de la pile est définie comme l'énergie contenue dans l'hydrogène produit par la pile (sur une base LHV) divisée par l'électricité entrant dans la pile.</i> | 12 |
| <i>Figure 7 : Concept de SAEA basés sur la production d'hydrogène, le stockage à long terme et la production d'électricité.</i> | 13 |
| <i>Figure 8 : Voies de production d'hydrogène à partir d'éoliennes.</i> | 17 |
| <i>Figure 9 : Convertisseur buck.</i> | 18 |
| <i>Figure 10 : Rapport de conversion du convertisseur buck.</i> | 18 |
| <i>Figure 11 : Convertisseur buck quadratique.</i> | 20 |
| <i>Figure 12 : Convertisseur buck à inductances raccordées.</i> | 21 |

| | |
|---|-----------|
| <i>Figure 13 : Convertisseur buck à cellule inductive commutée.....</i> | <i>22</i> |
| <i>Figure 14 : Convertisseur DC/DC à pont complet.....</i> | <i>24</i> |
| <i>Figure 15 : Convertisseur DC/DC multi résonant à pont complet.....</i> | <i>25</i> |
| <i>Figure 16 : Convertisseur DC-DC buck entrelacé connecté avec l'électrolyseur.</i> | <i>26</i> |
| <i>Figure 17 : Convertisseur buck entrelacé avec un condensateur seul de type snubber.....</i> | <i>28</i> |
| <i>Figure 18 : Convertisseur buck entrelacé avec enroulements couplés.</i> | <i>28</i> |
| <i>Figure 19 : Convertisseur buck entrelacé à trois niveaux.....</i> | <i>30</i> |
| <i>Figure 20 : Convertisseur buck entrelacé avec commutation à courant nul.....</i> | <i>31</i> |
| <i>Figure 21 : Topologie entrelacée avec phase connectée et son diagramme de fonctionnement.....</i> | <i>33</i> |
| <i>Figure 22 : Convertisseur buck entrelacé avec enroulements croisés couplés et circuit passif de verrouillage.</i> | <i>35</i> |
| <i>Figure 23 : Convertisseur buck entrelacé couplé avec circuits actifs de verrouillage.....</i> | <i>36</i> |
| <i>Figure 24 : Convertisseur buck entrelacé avec rapport cyclique étendu.</i> | <i>37</i> |
| <i>Figure 25 : Convertisseur buck entrelacé avec rapport cyclique étendu et circuit auxiliaire.....</i> | <i>37</i> |
| <i>Figure 26 : Comparaison des gains de conversion en fonction du rapport cyclique.</i> | <i>42</i> |

Chapitre 2

| | |
|---|-----------|
| <i>Figure 27 : Schéma du principe de fonctionnement d'une cellule d'électrolyse à oxyde solide.....</i> | <i>48</i> |
| <i>Figure 28 : Schéma du principe de fonctionnement d'une cellule, d'électrolyse de l'eau, alcaline.</i> | <i>49</i> |
| <i>Figure 29 : Schéma du principe de fonctionnement d'une cellule, d'électrolyse de l'eau, PEM.</i> | <i>51</i> |
| <i>Figure 30 : Résistance de charge équivalente de l'EL PEM (en fonction du courant de l'EL).</i> | <i>55</i> |
| <i>Figure 31 : Résistance de charge équivalente de l'EL PEM (en fonction de la tension de l'EL).....</i> | <i>56</i> |
| <i>Figure 32 : Modèle de circuit équivalent pour un seul électrolyseur PEM.</i> | <i>57</i> |

| | |
|---|----|
| <i>Figure 33 : Équivalent électrique de la cellule PEM.</i> | 58 |
| <i>Figure 34 : Schéma électrique équivalent de l'électrolyseur PEM.</i> | 59 |
| <i>Figure 35 : Comparaison des données expérimentales avec les modèles statique et dynamique.</i> | 60 |
| <i>Figure 36 : Pourcentage d'erreur obtenu en comparant les données expérimentales avec le modèle statique (en haut) et le modèle dynamique (en bas).</i> | 60 |
| <i>Figure 37 : Convertisseur DC/DC boost entrelacé.</i> | 61 |
| <i>Figure 38 : Convertisseur DC/DC boost.</i> | 62 |
| <i>Figure 39 : Convertisseur DC/DC boost – plage de fonctionnement $d \cdot T_{sw}$.</i> | 66 |
| <i>Figure 40 : Convertisseur DC/DC boost – plage de fonctionnement $(1-d) \cdot T_{sw}$.</i> | 66 |
| <i>Figure 41 : Diagrammes de Bode des fonctions de transfert (2.62) lorsque D change.</i> | 70 |
| <i>Figure 42 : Simulateur de l'électrolyseur PEM.</i> | 71 |
| <i>Figure 43 : Convertisseur DC/DC boost entrelacé implémenté dans PSIM®.</i> | 72 |
| <i>Figure 44 : Contrôleur PI.</i> | 72 |
| <i>Figure 45 : Évolution du potentiel réversible v_1.</i> | 73 |
| <i>Figure 46 : Évolution du potentiel réversible v_1 (avant et après perturbation) - Zoom en correspondance à l'application du échelon de la tension d'entrée.</i> | 73 |
| <i>Figure 47 : Évolution du potentiel réversible v_1 (régime statique) - Zoom à 15 secondes.</i> | 74 |

Chapitre 3

| | |
|--|----|
| <i>Figure 48 : Convertisseur DC/DC buck entrelacé « stacked » (SIBC) et son chronogramme de fonctionnement.</i> | 77 |
| <i>Figure 49 : Convertisseur DC/DC buck entrelacé (IBC) et son chronogramme de fonctionnement.</i> | 78 |
| <i>Figure 50 : Courants de phase et de sortie du SIBC en fonction du temps.</i> | 79 |
| <i>Figure 51 : Schéma simplifié du SIBC.</i> | 80 |
| <i>Figure 52 : Maille de la première (gauche) et deuxième phase (droite).</i> | 82 |
| <i>Figure 53 : Efficacité de l'électrolyseur PEM ($\eta_{PEM\ el}$) et volume d'hydrogène produit (V_{H_2}).</i> | 86 |
| <i>Figure 54 : Efficacité du « stacked interleaved DC–DC buck converter ».</i> | 86 |

| | |
|---|-----|
| <i>Figure 55 : Efficacité totale du système.</i> | 88 |
| <i>Figure 56 : Convertisseur DC/DC buck entrelacé « stacked » (SIBC) ayant pour charge le modèle équivalent de l'électrolyseur PEM – plage de fonctionnement $d \cdot T_{sw}$.</i> | 90 |
| <i>Figure 57 : Convertisseur DC/DC buck entrelacé « stacked » (SIBC) ayant pour charge le modèle équivalent de l'électrolyseur PEM – plage de fonctionnement $(1-d) \cdot T_{sw}$.</i> | 90 |
| <i>Figure 58 : Modèle équivalent de l'électrolyseur PEM.</i> | 92 |
| <i>Figure 59 : Diagramme de Bode de fonction de transfert (3.63) - Marge de gain (Gm) et Marge de phase (Pm).</i> | 95 |
| <i>Figure 60 : Principe de la boucle de contrôle de l'électrolyseur.</i> | 96 |
| <i>Figure 61 : Convertisseur DC/DC buck entrelacé « stacked » (SIBC) ayant pour charge le modèle équivalent de l'électrolyseur PEM – Contrôle en courant.</i> | 97 |
| <i>Figure 62 : Modèle équivalent de l'électrolyseur PEM implémenté dans PSIM®.</i> | 98 |
| <i>Figure 63 : Contrôleur GS PI + FF implémenté dans PSIM®.</i> | 98 |
| <i>Figure 64 : Coefficients K_P de l'action proportionnelle et polynôme interpolant $\lambda(V_{in})$.</i> | 100 |
| <i>Figure 65 : Évolution du courant d'électrolyseur I_{el} et zoom en correspondance à l'application d'un échelon idéal du courant de référence de la première phase $I_{P,ref}$.</i> | 101 |
| <i>Figure 66 : Évolution du courant d'électrolyseur I_{el} et zoom en correspondance à l'application d'un échelon réel du courant de référence de la première phase $I_{P,ref}$.</i> | 101 |
| <i>Figure 67 : Évolution du courant d'électrolyseur I_{el} (régime statique) – Zoom à 2 secondes.</i> | 102 |
| <i>Figure 68 : Évolution du courant de l'électrolyseur I_{el} (avant et après perturbation) en cas de panne survenant sur la deuxième phase - Zoom en correspondance à l'application d'un échelon idéal de courant de référence de la première phase.</i> | 103 |
| <i>Figure 69 : Évolution du courant de l'électrolyseur I_{el} (régime statique) en cas de panne survenant sur la deuxième phase – Zoom à 2 secondes (échelon idéal de $I_{P,ref}$).</i> | 103 |
| <i>Figure 70 : Convertisseur DC/DC buck entrelacé « stacked » (SIBC) ayant pour charge le modèle équivalent de l'électrolyseur PEM – Contrôle en courant à hystérésis.</i> | 104 |

| | |
|--|-----|
| <i>Figure 71 : Modèle équivalent de l'électrolyseur PEM implémenté dans PSIM®.</i> | 104 |
| <i>Figure 72 : Contrôleur à hystérésis implémenté dans PSIM®.</i> | 105 |
| <i>Figure 73 : Évolution du courant de l'électrolyseur I_{el} et zoom en correspondance à l'application d'un échelon idéal de courant de référence de la première phase $I_{P,ref}$ – Contrôle à hystérésis.</i> | 106 |
| <i>Figure 74 : Évolution du courant d'électrolyseur I_{el} et zoom en correspondance à l'application d'un échelon réel du courant de référence de la première phase $I_{P,ref}$ – Contrôle à hystérésis.</i> | 106 |
| <i>Figure 75 : Évolution du courant de l'électrolyseur I_{el} (régime statique) – Zoom à 2 secondes – Contrôle à hystérésis.</i> | 107 |
| <i>Figure 76 : Évolution du courant de l'électrolyseur I_{el} (avant et après perturbation) en cas de panne survenant sur la deuxième phase – Zoom en correspondance à l'application d'un échelon de courant de référence de la première phase – Contrôle à hystérésis.</i> | 107 |
| <i>Figure 77 : Évolution du courant de l'électrolyseur I_{el} (régime statique) en cas de panne survenant sur la deuxième phase – Zoom à 2 secondes – Contrôle à hystérésis.</i> | 108 |

Chapitre 4

| | |
|---|-----|
| <i>Figure 78 : Banc de test développé pour caractériser l'électrolyseur.</i> | 112 |
| <i>Figure 79 : Caractéristique statique de l'électrolyseur étudié.</i> | 114 |
| <i>Figure 80 : Système électrolyseur incluant l'électronique de puissance.</i> | 114 |
| <i>Figure 81 : Ondulation de courant basse et haute fréquence dans un système électrolyseur.</i> | 114 |
| <i>Figure 82 : Banc de test expérimental réalisé pour valider les lois de contrôle développées.</i> | 116 |
| <i>Figure 83 : Vue d'ensemble du bloc SEMIKRON pour la réalisation du convertisseur.</i> | 117 |
| <i>Figure 84 : Vue d'ensemble du programme implémenté dans l'environnement Matlab/Simulink®.</i> | 118 |
| <i>Figure 85 : Traitement des données de tension et de courant de l'électrolyseur.</i> | 120 |
| <i>Figure 86 : Programme pour l'implémentation des lois de commande.</i> | 120 |
| <i>Bibliographie</i> | 15 |

| | |
|--|-----|
| <i>Figure 87 : Création des signaux de commande en opposition.</i> | 121 |
| <i>Figure 88 : Signaux de commande PWM pour $D = 0,2$.</i> | 122 |
| <i>Figure 89 : Signaux de commande PWM pour $D = 0,7$.</i> | 122 |
| <i>Figure 90 : Interface ControlDesk dSPACE pour le convertisseur.</i> | 123 |
| <i>Figure 91 : Interface ControlDesk dSPACE pour l'électrolyseur.</i> | 123 |
| <i>Figure 92 : Essai en boucle ouverte en régime permanent.</i> | 124 |
| <i>Figure 93 : Essai en boucle ouverte en régime dynamique pour un échelon de courant de 0 à 7 A.</i> | 125 |
| <i>Figure 94 : Essai en boucle ouverte en régime dynamique un échelon de courant de 3 à 7 A.</i> | 126 |
| <i>Figure 95 : Essai en boucle ouverte en régime dynamique un échelon de courant de 7 à 1 A.</i> | 127 |
| <i>Figure 96 : Essai en boucle ouverte en régime dynamique avec deux échelons de courant : (1) de 5 à 7 A, (2) de 7 à 1 A.</i> | 128 |
| <i>Figure 97 : Essai en boucle fermée en régime dynamique avec une faible échelle du temps.</i> | 130 |
| <i>Figure 98 : Essai en boucle fermée en régime dynamique avec une échelle du temps plus élevée.</i> | 130 |
| <i>Figure 99 : Régime permanent de l'essai.</i> | 131 |
| <i>Figure 100 : Courant et tension de l'électrolyseur en couplage AC.</i> | 132 |
| <i>Figure 101 : Essai en régime dynamique avec une échelle de temps faible.</i> | 132 |
| <i>Figure 102 : Essai en régime dynamique avec une échelle du temps plus élevée.</i> | 133 |
| <i>Figure 103 : Essai en régime dynamique avec une référence de courant à 10 A.</i> | 134 |
| <i>Figure 104 : Essai en régime dynamique avec une référence de courant à 15 A.</i> | 134 |
| <i>Figure 105 : Supervision du débit d'hydrogène et du rendement via l'interface ControlDesk.</i> | 135 |

Annexe A

| | |
|---|-----|
| <i>Figure A1 : Convertisseur boost.</i> | 137 |
| <i>Figure A2 : Convertisseur boost – plage de fonctionnement $D \cdot T_{sw}$.</i> | 137 |

Figure A3 : Convertisseur boost – plage de fonctionnement $(1-D) \cdot T_{sw}$ 138

Figure A4 : Gain de tension du convertisseur boost pour différentes valeurs de r_{Ll}/R_{out} 139

Figure A5 : Évolution de K_{crit} en fonction du rapport cyclique D 140

Liste des Tableaux

Chapitre 1

| | |
|---|----|
| <i>Table 1 : Part de la production d'électricité à partir d'énergies renouvelables variables, 10 premiers pays, 2018 (d'après les données du « Renewables 2019 Global Status Report » [8]).</i> | 9 |
| <i>Table 2 : Domaines d'application des piles à combustible PEM avec différents niveaux de puissance [22].</i> | 12 |
| <i>Table 3 : Aperçu des configurations proposées des SAEA.</i> | 14 |
| <i>Table 4 : Résumé du niveau de tension du bus DC et de la tension d'EL requise pour les SAEA.</i> | 15 |
| <i>Table 5 : Comparaison des convertisseurs abaisseurs entrelacés du point de vue du gain de conversion et de l'ondulation du courant [96].</i> | 41 |

Chapitre 2

| | |
|---|----|
| <i>Table 6 : Principales caractéristiques de chaque technologie d'électrolyseur [126, 127].</i> | 53 |
| <i>Table 7 : Comparaison des technologies d'électrolyseur [126, 127].</i> | 54 |
| <i>Table 8 : Paramètres du schéma électrique équivalent de l'électrolyseur PEM [131].</i> | 61 |
| <i>Table 9 : Paramètres de la fonction de transfert (2.62).</i> | 69 |

Chapitre 3

| | |
|---|-----|
| <i>Table 10 : Composants et paramètres utilisés du prototype.</i> | 85 |
| <i>Table 11 : Tension d'entrée et coefficients KP correspondants.</i> | 99 |
| <i>Table 12 : Résultats obtenus en simulation.</i> | 108 |

Chapitre 4

| | |
|---|-----|
| <i>Table 13 : Données techniques de l'électrolyseur sous étude.</i> | 112 |
| <i>Table 14 : Données techniques du banc de test (partie 1).</i> | 117 |
| <i>Table 15 : Données techniques du banc de test (partie 2).</i> | 117 |

Liste des Acronymes/Abréviations

| | |
|--------|---|
| EL | Électrolyseur |
| PEM | Proton Exchange Membrane |
| R/P | Réserves/Production |
| BP | British Petroleum |
| AIE | Agence Internationale de l'Énergie |
| OCDE | Organisation de Coopération et de Développement Économiques |
| Mtep | Millions de tonnes équivalent pétrole |
| CÉI | Communauté des États Indépendants |
| IPCC | Intergovernmental Panel on Climate Change |
| GtÉq | Gigatonnes d'Équivalent |
| AFAUT | Agriculture, Foresterie et Autres Utilisations des Terres |
| EnR | Énergie renouvelables |
| PV | Photovoltaïque |
| FAUT | Foresterie et Autres Utilisations des Terres |
| FOLU | Forestry and Other Land Use |
| UTCATF | Utilisation des Terres, Changement d'Affectation des Terres et Foresterie |
| LULUCF | Land Use, Land-Use Change, and Forestry |
| AFOLU | Agriculture, Forestry and Other Land Use |
| CES | Concentration de l'Énergie Solaire thermique |
| DOE | Department Of Energy |
| SAEA | Systèmes d'Alimentation Électrique Autonomes |
| LHV | Lower Heating Value |
| IBC | Interleaved Buck Converter |
| ECC | Enroulements Croisées Couplées |
| MCC | Mode de Conduction Continue |
| SSA | State-Space Averaging |
| SIBC | Stacked Interleaved Buck Converter |

| | |
|------|---|
| ESR | Résistance Série Équivalente |
| GS | Gain Scheduling |
| FF | Feedforward |
| RPPU | Réseau de Portes Programmable par l'Utilisateur |
| FPGA | Field Programmable Gate Array |

Introduction générale

Pour faire face à la nature intermittente des sources d'énergie renouvelables (EnR), la production et le stockage de l'hydrogène sont considérés comme une solution intéressante. De nos jours, les EnR (par exemple, l'éolien, le photovoltaïque) et les combustibles fossiles (par exemple, le charbon, le gaz naturel) sont les diverses ressources disponibles sur la planète Terre pour produire de l'hydrogène. L'électrolyse de l'eau est l'un des moyens les plus intéressants de produire de l'hydrogène à partir de EnR ; cette réaction électrochimique est réalisée grâce à un électrolyseur.

Habituellement, de nombreux convertisseurs traditionnels abaisseurs buck DC/DC sont utilisés dans les systèmes de production d'hydrogène puisque les électrolyseurs doivent être alimentés avec une tension DC très faible pour générer de l'hydrogène à partir d'eau déionisée. Bien que ces convertisseurs soient largement utilisés, ils présentent plusieurs inconvénients du point de vue des ondulations de courant de sortie et de l'efficacité énergétique.

L'objectif de cette thèse est de proposer, de dimensionner et de contrôler à la fois un simulateur pour électrolyseur à membrane échangeuse de protons et un convertisseur DC/DC optimisé, afin de répondre aux exigences pour les applications d'électrolyseurs.

Le présent manuscrit fournit les principaux éléments de ces travaux de recherche en expliquant les problématiques étudiées, les méthodologies théoriques suivies et les résultats obtenus en simulation et expérimentalement. Il est structuré comme suit :

- ❖ Le premier chapitre fournit un premier bilan des structures de convertisseur couramment utilisées dans la littérature pour des applications électrolyseurs. Ensuite, un état de l'art complet des différentes topologies DC-DC abaisseurs entrelacées pour les applications électrolyseur à membrane échangeuse de protons est présenté. Enfin, une comparaison des topologies entrelacées candidates est fournie, non seulement d'un point de vue du gain de conversion en tension, mais aussi d'un point de vue de l'ondulation du courant de phase et/ou de sortie. Cette comparaison permet de faire ressortir les topologies les plus appropriées suivant les critères de sélection (fiabilité, ondulation de courant, gain de conversion en tension).
- ❖ Le deuxième chapitre présente et compare les trois technologies existantes d'électrolyseur. Ensuite, les trois principaux modèles d'électrolyseur (résistif, statique, dynamique) pour l'électronique de puissance sont introduits et une comparaison est donnée entre un modèle statique et dynamique. Enfin, il a été décidé de réaliser un simulateur de l'électrolyseur. Ce dernier se base sur un modèle équivalent électrique (composé de résistances et de condensateurs) permettant de reproduire le comportement réel dynamique de l'électrolyseur.

- ❖ Le troisième chapitre décrit le fonctionnement et les principaux avantages du convertisseur DC/DC buck entrelacé « stacked ». Ensuite, le dimensionnement de ce convertisseur est effectué. Par la suite, des détails sur l'élaboration des lois de contrôle sont fournis. Enfin, la validation de la loi de commande dans l'environnement PSIM® est fournie.
- ❖ Le quatrième chapitre est consacré à la validation expérimentale des lois de commande en courant développées. La première partie consiste à présenter et caractériser l'électrolyseur à membrane échangeuse de protons. Par la suite, le banc de test expérimental réalisé avec le convertisseur étudié associé à l'électrolyseur est décrit et présenté. Les appareils de mesure et le système de prototypage rapide sont illustrés. Enfin, des résultats expérimentaux sont fournis afin de valider les performances du contrôle en courant de l'électrolyseur.

Chapitre 1

État de l'art des convertisseurs DC/DC pour électrolyseurs

1.1 Introduction

Récemment, l'utilisation d'électrolyseurs pour la production d'hydrogène connaît un intérêt croissant dans le domaine industriel pour remplacer les processus actuels de production basés sur des combustibles fossiles (exemple : pétrole, charbon). Afin de réduire les émissions de polluants dans l'atmosphère et de minimiser le coût de l'électricité, il est préférable de coupler les électrolyseurs avec des sources d'énergie renouvelables (exemple : solaire, éolienne, hydraulique). Parmi les technologies existantes d'électrolyseur (EL), la technologie à membrane échangeuse de protons (bien connue sous le terme *PEM* (proton exchange membrane)) est la plus adaptée pour être couplée aux énergies renouvelables car elle permet de répondre très rapidement aux sollicitations dynamiques.

Comme les piles à combustible, les électrolyseurs présentent certaines problématiques. En effet, ces derniers doivent être alimentés avec une très faible tension DC (environ 8 V pour les électrolyseurs de type PEM (<400 W) disponibles dans le marché) afin de produire de l'hydrogène à partir d'eau dé-ionisée. Pour cette raison, les convertisseurs DC-DC de type abaisseur de tension sont exigés pour cette application. Cependant, la topologie classique de type dévolteur (bien connue sous le terme *buck*) présente plusieurs inconvénients du point de vue de l'ondulation de courant de sortie, du gain de conversion en tension, et également de la fiabilité en cas de défaillances électriques (exemple : perte d'un interrupteur de puissance). Pour répondre à ces problématiques, les convertisseurs DC-DC entrelacés se présentent comme des architectures prometteuses et intéressantes pour alimenter des électrolyseurs de type PEM. En effet, ces convertisseurs offrent certains avantages, notamment la réduction de l'ondulation du courant de sortie (voire son annulation complète) et la fiabilité en cas de défaillances des interrupteurs de puissance. En outre, au cours de la dernière décennie, de nombreuses améliorations ont été apportées à ces topologies dans le but d'améliorer leur gain de conversion.

L'objectif principal de ce premier chapitre est de dresser un premier bilan des structures de convertisseur couramment utilisées dans la littérature pour des applications électrolyseurs. Ensuite, un état de l'art complet des différentes topologies DC-DC abaisseurs entrelacés pour les applications électrolyseur de type PEM est présenté. Enfin, une comparaison des topologies entrelacées candidates est fournie, non seulement du point de vue du gain de conversion en tension, mais aussi du point de vue de l'ondulation du courant de phase et/ou de

sortie. Cette comparaison permet de faire ressortir les topologies les plus appropriées suivant les critères de sélection (fiabilité, ondulation de courant, gain de conversion en tension).

1.2 Aperçu des sources d'énergie renouvelables et non renouvelables

Le scénario énergétique mondial du siècle dernier a été caractérisé par des attentes et des déceptions. En effet, dans les années 60, le prix du pétrole était ignoré par les médias (son coût était presque aussi élevé qu'un dollar pour un baril) et la demande croissante d'énergie électrique semblait aller vers l'utilisation de l'énergie nucléaire. Vingt ans plus tard, lors de la deuxième crise énergétique, le prix du pétrole est devenu la plus grande préoccupation et seule la France comptait sur l'énergie nucléaire. Le prix du pétrole a chuté en 1985, ce qui a stimulé les consommations, mais au début du XXI^e siècle, ce scénario a radicalement changé par l'inquiétude suscitée d'une probable chute imminente de l'extraction pétrolière. Au cours de cette même période, le rôle de l'homme dans l'augmentation de l'effet de serre, dû principalement à l'émission de dioxyde de carbone produit par la combustion des énergies fossiles, est devenu plus apparent [1]. Au cours des dernières décennies, par conséquent, l'épuisement des combustibles fossiles et le changement climatique mondial ont poussé les chercheurs et les industriels à trouver d'autres alternatives afin de produire de l'électricité de manière efficace et propre [2, 3]. La Figure 1 et la Figure 2 indiquent le ratio réserves/production (R/P) des combustibles fossiles selon l'étude statistique de la société British Petroleum (BP) [4]. Si les réserves restantes à la fin d'une année sont divisées par la production de cette année-là, la durée d'exploitation de ces réserves restantes si la production se poursuit à ce rythme peut être estimée [4]. Même si des gisements de combustibles fossiles sont régulièrement découverts, le pétrole et le gaz naturel devraient être épuisés au cours du XXI^e siècle. De l'autre côté, le charbon offre des perspectives plus lointaines pour son utilisation. D'une part, c'est une ressource abondante et bon marché par rapport aux autres ressources fossiles. D'autre part, le charbon représente la source d'énergie la plus émettrice (en termes de combustion) de CO₂ [2]. Ce gaz produit essentiellement par le secteur de la production d'énergie électrique, qui représente plus ou moins 60% de la quantité totale de dioxyde de carbone rejeté dans l'atmosphère. En outre, son utilisation a augmenté de 1,7 % en atteignant le nouveau maximum historique de 33,1 milliards de tonnes en 2018 [5]. Le *Rapport Mondial sur l'Énergie et le CO₂* de l'Agence Internationale de l'Énergie (AIE), qui s'occupe de faire des analyses et de donner des orientations de politique énergétique aux nations de l'OCDE (Organisation de Coopération et de Développement Économiques), est très inquiétant. Entre 2014 et 2016, l'économie mondiale avait réussi à croître sans augmenter les émissions de dioxyde de carbone.

Cette dynamique positive s'est interrompue en 2017. En 2018, la situation a empiré. La consommation mondiale d'énergie a augmenté de 2,3%, un rythme double par rapport à la moyenne de la dernière décennie. Depuis 2013, les émissions de dioxyde de carbone n'ont pas augmenté pour autant. Les 560 millions de tonnes de CO₂ supplémentaires rejetées dans l'atmosphère l'an dernier, avertit l'AIE, correspondent aux émissions annuelles de l'ensemble du secteur de l'aéronautique [5].

La consommation mondiale d'énergie (illustrée dans la Figure 3) a augmenté de 2,9% en 2018 [4]. La croissance a été la plus forte depuis 2010 et a presque doublé par rapport à la moyenne décennale. La demande de tous les combustibles a augmenté, mais la croissance a été particulièrement forte dans le cas du gaz naturel (168 Millions de tonnes équivalent pétrole (Mtep) qui représentent 43% de la croissance globale) et des énergies renouvelables (71 Mtep, 18% de l'augmentation mondiale). Dans les pays de l'OCDE, la demande d'énergie a augmenté de 82 Mtep en raison de la forte croissance de la demande de gaz naturel (70 Mtep). Dans les pays non-membres de l'OCDE, la croissance de la demande en énergie (308 Mtep) a été plus également répartie, le gaz naturel (98 Mtep), le charbon (85 Mtep) et le pétrole (47 Mtep) représentant l'essentiel de la croissance [4]. Enfin, en s'appuyant sur la Figure 3, il peut être remarqué que les ressources fossiles (pétrole, charbon et gaz naturel) représentent une part importante de la consommation mondiale par rapport à l'hydroélectricité, l'énergie nucléaire et les énergies renouvelables.

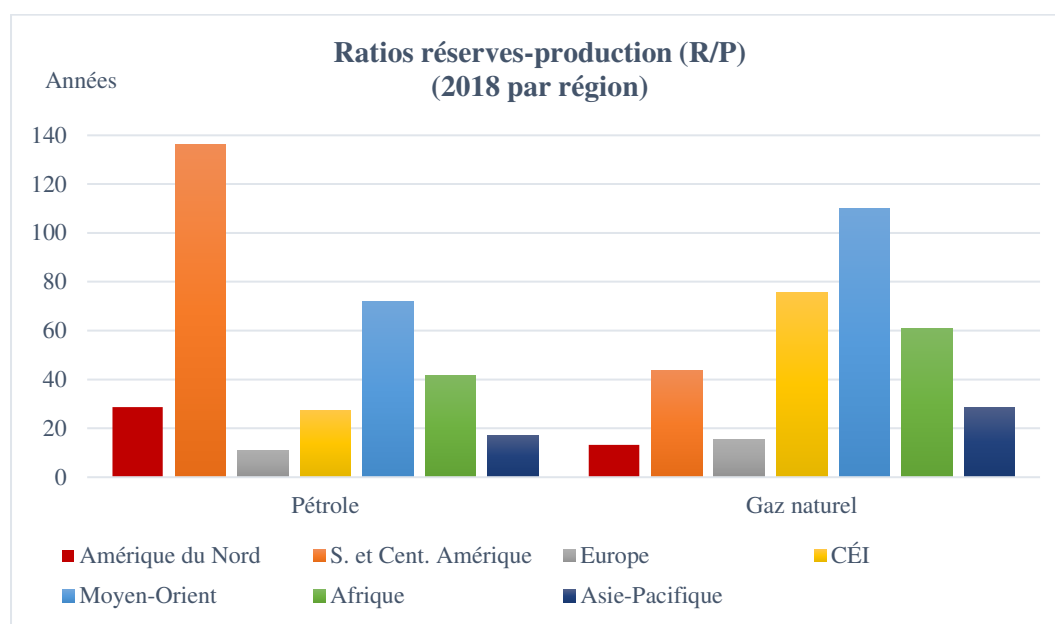


Figure 1 : Ratios réserves-production (R/P) (d'après les données de la revue statistique de l'énergie mondiale de la société BP [4]) (CÉI : Communauté des États Indépendants).

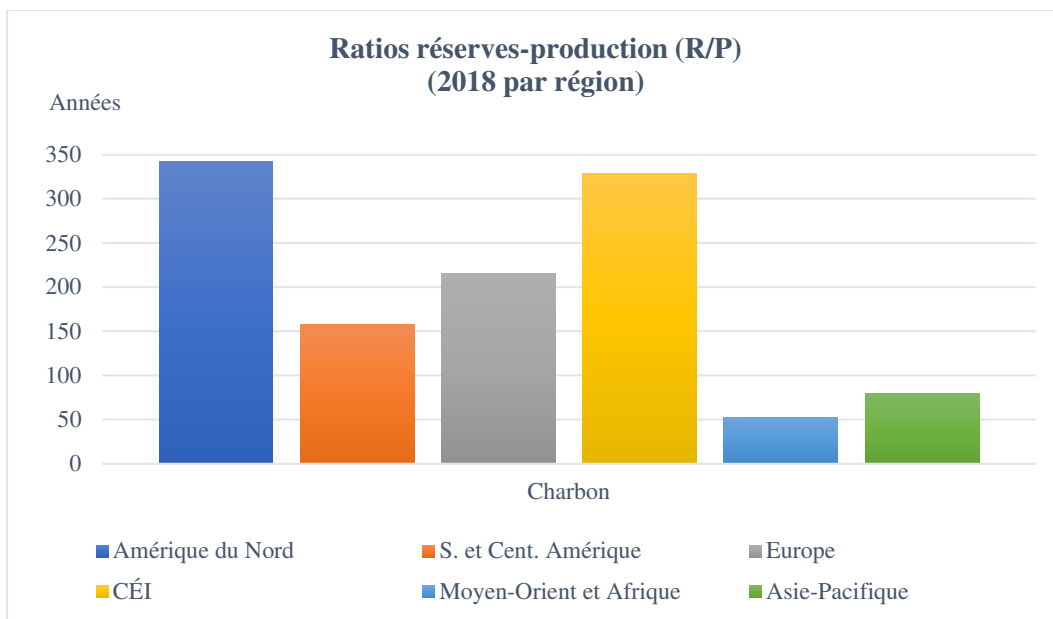


Figure 2 : Ratios réserves-production (R/P) (d'après les données de la revue statistique de l'énergie mondiale de la société BP [4]) (CÉI : Communauté des États Indépendants).

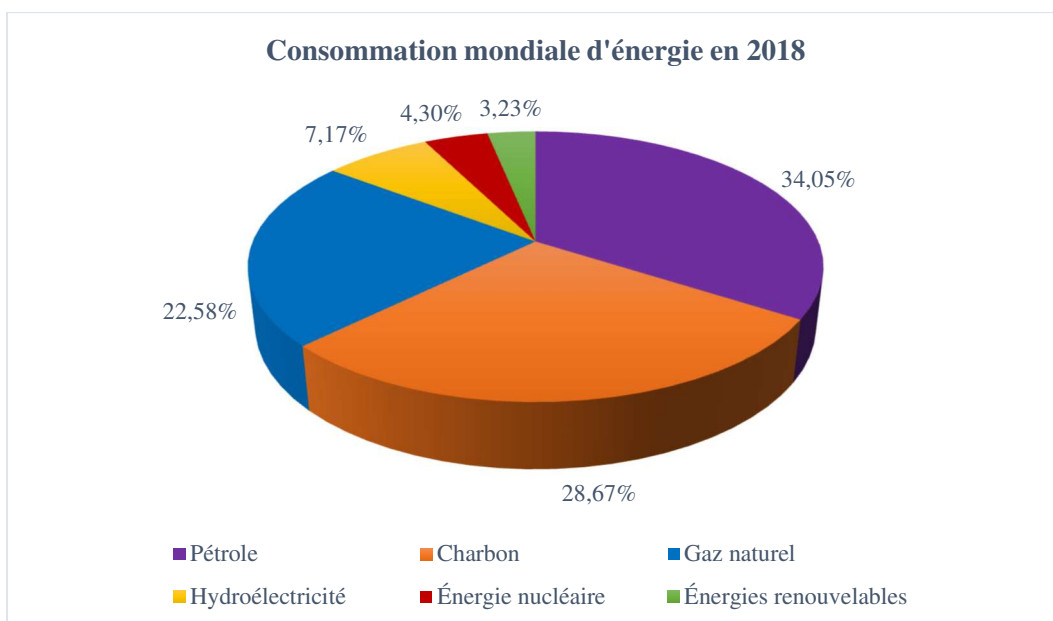


Figure 3 : Consommation mondiale d'énergie en 2018 (d'après les données de la revue statistique de l'énergie mondiale de la société BP [4]).

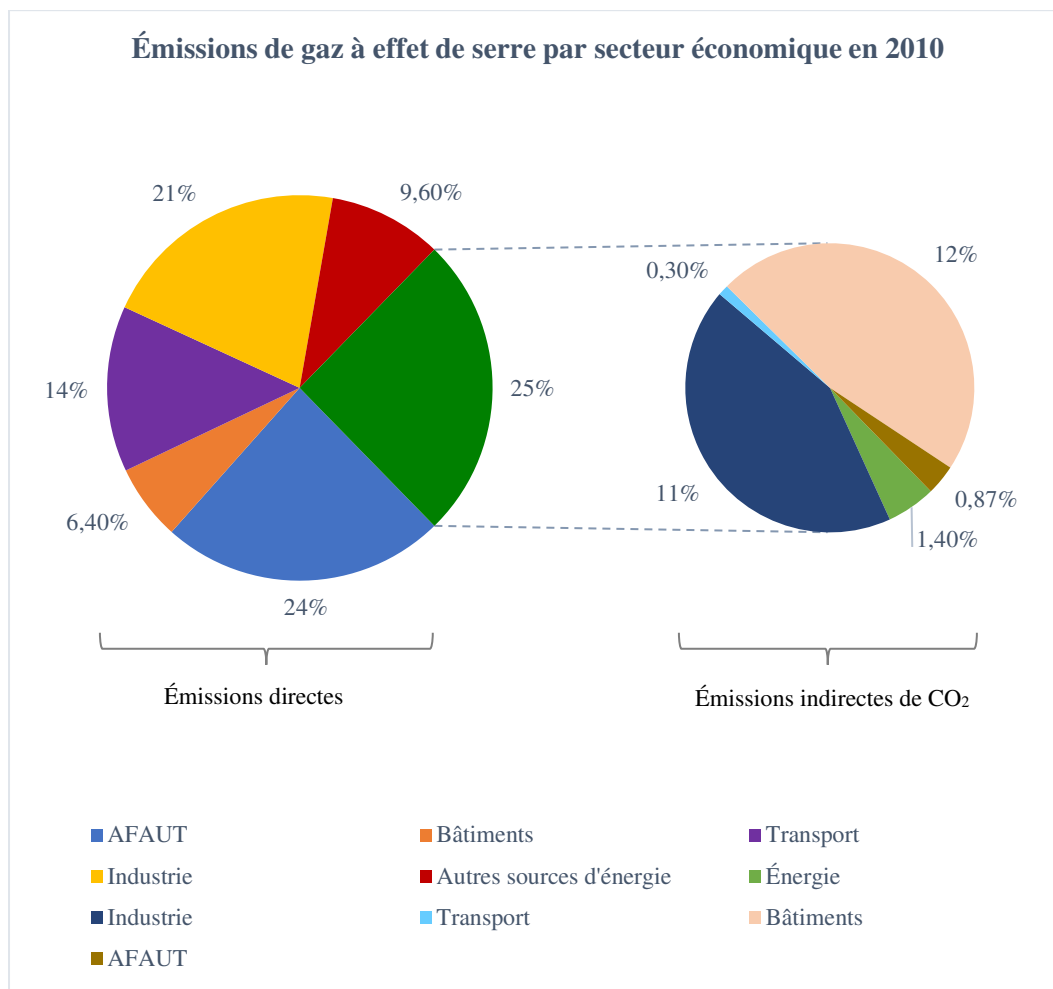


Figure 4 : Émissions de gaz effet de serre par secteur économique en 2010 (d'après les données du rapport « Climate Change 2014 : Mitigation of Climate Change » de la part de « Intergovernmental Panel on Climate Change (IPCC) » [6]).

En outre, les émissions mondiales de gaz à effet de serre peuvent également être décomposées par les activités économiques qui conduisent à leur production [6]. La Figure 4 montre les émissions anthropiques totales de gaz à effet de serre (égale à 49 GtÉqCO₂ (Gigatonnes d'Équivalent CO₂) en 2010) par secteur économique : le graphique circulaire à gauche montre la part des émissions directes de gaz à effet de serre (en % des émissions anthropiques totales de gaz à effet de serre) de cinq secteurs économiques en 2010, tandis que le graphique circulaire à droite montre comment les parts d'émissions indirectes de CO₂ (en % des émissions anthropiques totales de gaz à effet de serre) provenant de la production d'électricité et de chaleur sont attribuées aux secteurs de la consommation finale d'énergie [6]. Les émissions anthropiques annuelles de gaz à effet de serre ont augmenté de 10 GtÉqCO₂ entre 2000 et 2010, cette augmentation provenant directement des secteurs de la fourniture en énergie (47%), de l'industrie (30%), des transports (11%) et des bâtiments (3%). La comptabilisation des émissions indirectes accroît les contributions des secteurs du bâtiment et de l'industrie. Depuis 2000, les émissions de gaz à effet de serre ont augmenté dans tous les secteurs, à l'exception de

l'AFAUT (Agriculture, Foresterie et Autres Utilisations des Terres)¹. Sur les 49 (± 4,5) GtÉqCO₂ émis en 2010, 35% (17 GtÉqCO₂) des émissions de gaz à effet de serre ont été émis dans le secteur de la fourniture énergétique, 24% (12 GtÉqCO₂, émissions nettes) dans AFAUT, 21% (10 GtÉqCO₂) dans l'industrie, 14% (7,0 GtÉqCO₂) dans le transport et 6,4% (3,2 GtÉqCO₂) dans le bâtiment. Lorsque les émissions provenant de la production d'électricité et de chaleur sont attribuées aux secteurs qui utilisent l'énergie finale (c'est-à-dire les émissions indirectes), la part de l'industrie et du bâtiment dans les émissions mondiales de gaz à effet de serre est portée à 31% et 19%², respectivement [6].

Dans ce scénario, pour faire face à l'épuisement des ressources fossiles et au réchauffement climatique, l'utilisation de sources d'énergie renouvelables (EnR) telles que le photovoltaïque (PV), les éoliennes, la biomasse, la géothermie et l'hydroélectricité semble être l'alternative la plus efficace aux combustibles fossiles dans le futur en fournissant une électricité propre et efficace [7].

On entend par « énergie renouvelable » l'énergie produite à partir de ressources renouvelables, c'est-à-dire des ressources naturelles qui se renouvellent au fil du temps et qui représentent une source d'énergie inépuisable et propre [8 – 10] :

- La plupart de ces énergies se renouvellent naturellement, comme c'est le cas pour l'énergie solaire, l'énergie éolienne et l'énergie hydroélectrique, par exemple. Contrairement aux énergies non renouvelables, ces énergies ne sont pas épuisées et peuvent être considérées comme presque inépuisables (ou, du moins, à l'échelle du temps humain).
- Pour les autres ressources renouvelables dites « cultivables », cependant, le maintien de la caractéristique de renouvellement dépend précisément de la culture et de l'exploitation par l'homme. C'est le cas de la biomasse. A cet égard, nous parlons de « durabilité ».

L'exploitation des énergies qui se renouvellent naturellement, comme l'énergie solaire et l'énergie éolienne, ne comporte aucun risque d'épuisement du flux pour les générations futures. Pour les autres ressources, telles que la biomasse, une

¹ La Foresterie et Autres Utilisations des Terres (FAUT) (*en Anglais : Forestry and Other Land Use (FOLU)*) — aussi appelée UTCATF (Utilisation des Terres, Changement d'Affectation des Terres et Foresterie) (*en Anglais : Land Use, Land-Use Change, and Forestry (LULUCF)*) — est le sous-ensemble des émissions provenant de l'AFAUT (Agriculture, Foresterie et Autres Utilisation des Terres) (*en Anglais : Agriculture, Forestry and Other Land Use (AFOLU)*) et des absorptions de gaz à effet de serre liées aux activités humaines directes liées à l'utilisation des terres, au changement d'affectation des terres et à la foresterie, à l'exclusion des émissions et absorptions agricoles.

² L'incertitude dans les données historiques sur les émissions de gaz à effet de serre est rapportée à des intervalles de 90%, sauf indication contraire. Les niveaux d'émission de gaz à effet de serre sont arrondis à deux chiffres significatifs. En conséquence, de petites différences de sommes dues aux arrondis peuvent apparaître.

utilisation rationalisée est nécessaire afin d'éviter la destruction dans le temps du flux d'énergie³ [8 – 10].

On résume brièvement les avantages et les inconvénients de l'énergie propre. L'énergie éolienne, l'énergie solaire et d'autres sources renouvelables, même si elles nécessitent un effort d'investissement initial, présentent des avantages évidents et indéniables :

- Représentent une source d'énergie illimitée et inépuisable, car elle se renouvelle en très brefs cycles comparés à ceux des combustibles d'origine fossile ;
- Elles permettent de réduire l'impact environnemental, grâce à la production d'énergie propre (l'intérêt pour cet aspect est également démontré par l'intérêt croissant porté sur les véhicules électriques) ;
- Garantissent une stabilité de la fourniture en énergie, en couvrant les pics de besoins énergétiques et en réduisant la dépendance à l'égard des fournisseurs d'énergie étrangers ;
- Contribuent à contenir les coûts de l'énergie en stabilisant les prix d'achat de l'énergie et en favorisant ainsi le développement économique, avec des retombées positives sur l'emploi et l'industrie.

Au cours de la dernière décennie environ, les capacités mondiales installées de l'énergie PV, des éoliennes et d'autres EnR ont augmenté. La Figure 5 montre l'évolution des capacités mondiales installées en PV, éoliennes et autres EnR de 2012 à 2018 [8].

³ Un exemple pratique pourrait être l'exploitation des forêts. L'homme doit faire en sorte que le taux de régénération de la source d'énergie (c'est-à-dire la croissance des nouveaux arbres plantés) soit égal ou supérieur à celui de l'utilisation (arbres abattus). Quand le processus est vertueux, on parle de ressources renouvelables et durables.

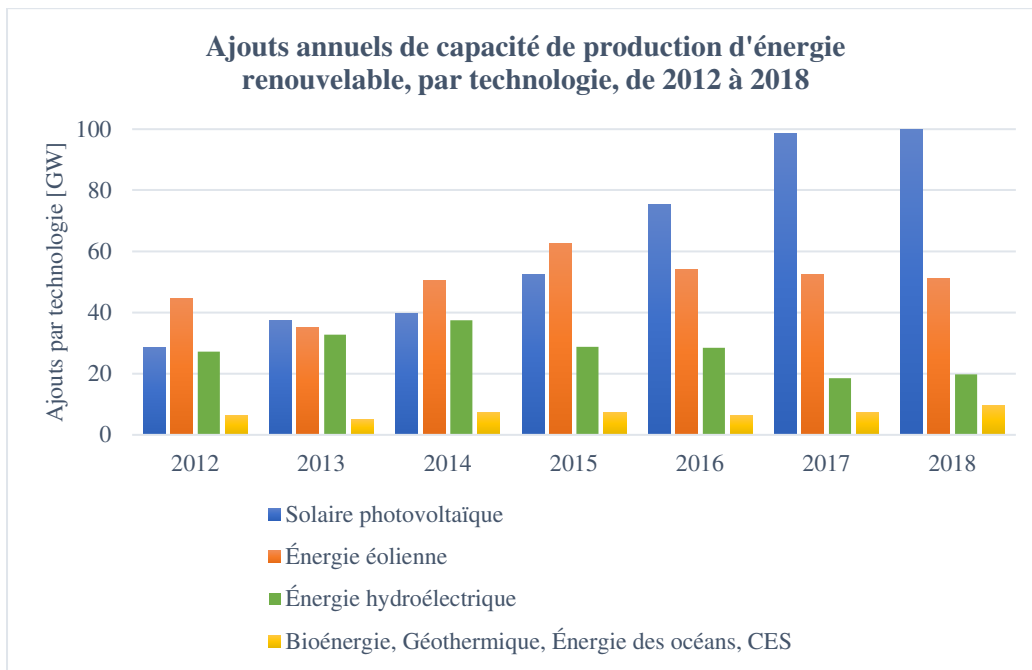


Figure 5 : Ajouts annuels de capacité de production d'énergie renouvelable, par technologie, de 2012 à 2018. (CES : Concentration de l'Énergie Solaire thermique) (Note : les données de capacité photovoltaïque solaire sont fournies en courant continu (CC)) (d'après les données du « Renewables 2019 Global Status Report » [8]).

L'énergie renouvelable dans la production d'électricité a poursuivi son rythme soutenu en 2018. On estime que 181 gigawatts (GW) ont été installés dans le monde, soit un peu plus que les contributions de 2017, et que la capacité totale installée a augmenté de plus de 8%. Après des années de croissance constante, le taux de contributions de capacité s'est stabilisé au cours de l'année, et la capacité globale d'énergie renouvelable a atteint quelque 2.378 GW à la fin de 2018 [8]. Au cours de la même année, des objectifs extraordinaires ont été atteints dans la production d'électricité renouvelable à divers endroits dans le monde. Le Tableau 1 montre la part de la production d'électricité à partir d'énergies renouvelables mixtes en 2018 (10 principaux pays) [8].

| Pays | Part de la production totale [%] | |
|-------------|----------------------------------|------------------|
| | Solaire photovoltaïque | Énergie éolienne |
| Danemark | 3,25 | 47,75 |
| Uruguay | 3,21 | 32,79 |
| Irlande | 0 | 29 |
| Allemagne | 7,57 | 18,43 |
| Portugal | 1,6 | 22,4 |
| Espagne | 2,98 | 18,70 |
| Grèce | 8,13 | 13,28 |
| Royaume-Uni | 3,52 | 17,07 |
| Honduras | 12,20 | 8,40 |
| Nicaragua | 0,56 | 18,62 |

Table 1 : Part de la production d'électricité à partir d'énergies renouvelables variables, 10 premiers pays, 2018 (d'après les données du « Renewables 2019 Global Status Report » [8]).

Bien que les éoliennes et le PV aient considérablement augmenté au cours des dernières années, ils représentent actuellement une faible part de la production mondiale d'électricité [13]. En effet, 3% et 6% de l'électricité produite dans le monde en 2018 proviennent respectivement du PV et de l'éolien. Les investissements à réaliser dans le domaine des énergies renouvelables, dès lors, sont encore importants afin d'accroître de manière mesurable la part du PV et de l'éolien dans la production mondiale d'électricité.

Selon une étude récente de *Bloomberg New Energy Finance* [14], qui a impliqué plus de 60 experts dans le monde entier, l'Allemagne et d'autres pays d'ici 2050 sera en mesure de produire la moitié de l'énergie en utilisant principalement l'énergie éolienne et l'énergie PV, soutenu par le développement croissant du stockage (à savoir, des systèmes pour le stockage d'énergie produite). La production mondiale d'énergie électrique dérivée de combustibles fossiles sera réduite de l'actuel 63% à 29% ; par conséquent, dans le scénario futur, la relation entre les énergies renouvelables et les énergies non renouvelables change clairement, à l'avantage évident des premières.

Au cours de la dernière décennie, les industriels et la communauté scientifique internationale ont tourné leur regard vers d'autres horizons pour la production et le stockage de l'électricité, en raison du comportement intermittent des EnR telles que les éoliennes et le PV. Ce comportement intermittent rend la production et le stockage d'hydrogène une solution prometteuse et efficace. En effet, l'hydrogène a une densité énergétique massique plus élevée (environ 120 MJ/kg) que les dispositifs de stockage classiques tels que les batteries qui sont couramment utilisées [15].

1.3 État de l'art des systèmes d'alimentation électriques autonomes basés sur les technologies hydrogène

L'hydrogène est considéré comme l'un des carburants les plus alternatifs pour un avenir durable parce qu'il est l'élément le plus simple sur terre (composé d'un seul proton et d'un électron) et qu'il a la capacité de stocker et de fournir une énergie utilisable [16,17]. Bien que l'hydrogène soit l'élément le plus abondant dans l'univers, il n'existe pas à l'état naturel et doit être produit à partir de composés qui le contiennent. En effet, l'hydrogène peut être produit à partir de diverses ressources telles que les combustibles fossiles (exemple : gaz naturel, charbon) et d'autres EnR (exemple : biomasse et eau). De nos jours, la majeure partie de l'hydrogène est produite à partir de combustibles fossiles, en particulier le gaz naturel. Par exemple, aux États-Unis d'Amérique, 95% de l'hydrogène produit provient du reformage du gaz naturel [18]. La combinaison de ce processus avec l'élimination progressive du charbon du marché permettra de réduire les émissions de dioxyde de carbone [19]. En outre, d'un point de vue environnemental, la production d'hydrogène à partir de combustibles fossiles (bien qu'elle permette de réduire les coûts de production) contribue considérablement à l'émission de gaz à effet de serre et d'autres polluants dans l'atmosphère [16]. Dans cette perspective, l'eau est considérée comme une matière première attrayante pour la production d'hydrogène (ayant deux atomes d'hydrogène et un d'oxygène) et elle représente la principale source d'hydrogène sur Terre. Exempt d'espèces azotées, carbonées ou soufrées, l'eau est idéale pour la production d'hydrogène, contribuant ainsi à la réduction des émissions polluantes. Parmi les différents procédés de production d'hydrogène, à partir de l'eau, le plus consolidé est l'électrolyse⁴. L'électrolyse de l'eau permet d'obtenir de l'hydrogène pratiquement pur. Ce procédé, dont le coût de l'électricité est actuellement jusqu'à trois ou quatre fois supérieur à celui du méthane utilisé pour le reformage de la vapeur, devient économiquement acceptable grâce aux innovations technologiques et dans des conditions de coût de l'électricité extrêmement bas (si l'électricité est produite à partir de EnR) [20]. L'électrolyse de l'eau est basée sur une réaction électrochimique utilisant l'électricité pour séparer l'eau en hydrogène et en oxygène ; elle est réalisée au moyen d'un électrolyseur. Il existe trois technologies d'électrolyseurs dans la littérature : la technologie à membrane échangeuse de protons (PEM – *Proton Exchange Membrane*), la technologie alcaline et la technologie à oxyde solide (cette dernière est actuellement en phase de recherche et de développement) [17]. L'hydrogène produit par électrolyse de l'eau peut conduire à des émissions nulles de gaz à effet de serre, suivant la source d'électricité utilisée. Selon le Département de l'Énergie des États-Unis (*U.S. Department Of Energy – DOE*) [21], les principaux défis techniques auxquels la production d'hydrogène par électrolyse d'eau fait face sont le coût de

⁴ L'hydrogène peut également être extrait de l'eau par différents procédés de production (en plus de l'électrolyse), tels que : la production biologique, la production thermo-chimique, la production solaire thermique et le catalyseur.

l'hydrogène, l'efficacité énergétique de l'électrolyseur en convertissant l'électricité en hydrogène, et le prix de l'électricité. Par conséquent, le coût et l'efficacité énergétique de la source d'électricité, ainsi que des émissions résultant de la production d'électricité doivent être pris en compte lors de l'évaluation des avantages et de la viabilité économique de la production d'hydrogène par électrolyse de l'eau. Les objectifs du DOE et l'état de l'art sont résumés dans le diagramme radar à la Figure 6.

Une fois produit par électrolyse de l'eau, l'hydrogène peut être utilisé dans les piles à combustible pour produire de l'électricité, ne produisant que de l'eau et de la chaleur comme sous-produits. Comme les piles à combustible peuvent produire de la puissance d'une fraction de watt à des centaines de kilowatts, elles peuvent être utilisées dans presque toutes les applications. Les domaines d'application des piles à combustible avec différents niveaux de puissance sont énumérés dans le Tableau 2 [22]. Une autre application qui a suscité un intérêt particulier sont les Systèmes d'Alimentation Électrique Autonomes (SAEA) [21,23]. En outre, parmi les SAEA existants, les systèmes solaires-hydrogène basés sur le PV ont reçu une attention particulière de la part des chercheurs et de l'industrie au cours des dernières années [24 – 32]. En effet, un nombre important de systèmes solaires- hydrogène basés sur le PV ont été installés un peu partout dans le monde, et démontre une certaine maturité dans l'utilisation de ce système. En général, ces systèmes sont constitués d'EnR et de technologies de l'hydrogène (électrolyseur, réservoir d'hydrogène pour le stockage de l'énergie et pile à combustible) [26]. La ressource solaire est abondante sur Terre et est facilement accessible partout dans le monde. De plus, au cours des dernières années, le coût de l'énergie éolienne a continué de baisser et a permis de souligner que l'énergie éolienne est une technologie économique de production d'électricité raccordée au réseau [21,23]. Cependant, son utilisation dans les SAEA a été compromise en raison du manque de technologies économiques et appropriées pour le stockage de l'énergie [33].

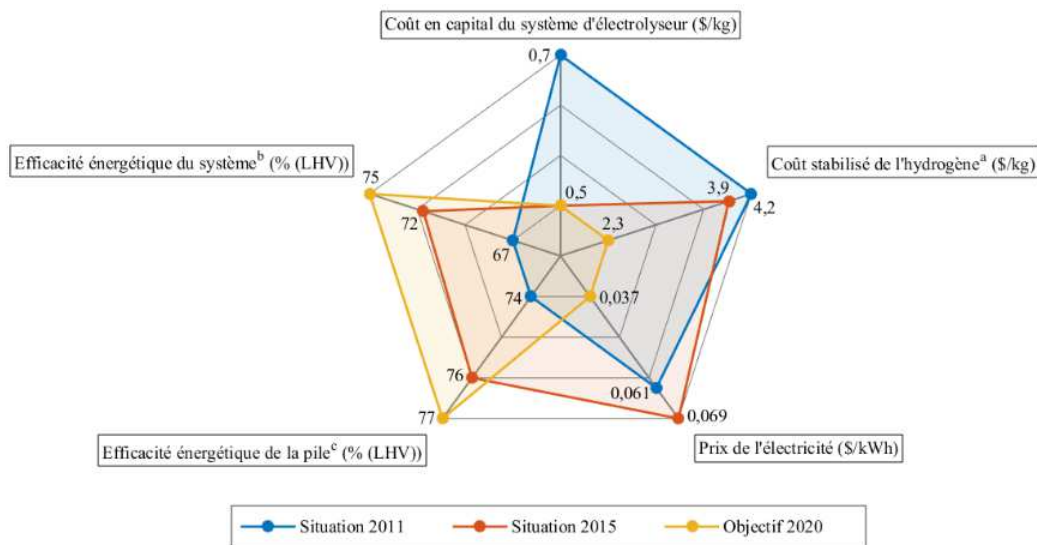


Figure 6 : Diagramme radar de l'état de l'art et des objectifs (2011, 2015, 2020) de la production d'hydrogène par électrolyse de l'eau. a) Le coût uniformisé équivaut au prix de vente minimal requis pour obtenir un taux de rendement annuel de 10% sur la durée de vie de la centrale. b) L'efficacité énergétique du système est définie comme l'énergie contenue dans l'hydrogène produit par le système (sur la base du pouvoir calorifique inférieur (LHV – Lower Heating Value)) divisée par la somme de l'énergie des matières premières (LHV) plus toute autre énergie utilisée dans le processus. c) L'efficacité énergétique de la pile est définie comme l'énergie contenue dans l'hydrogène produit par la pile (sur une base LHV) divisée par l'électricité entrant dans la pile.

| Niveau de puissance | Applications |
|---------------------|--|
| < 10 W | Téléphone portable. |
| 10 W – 100 W | Alimentation électrique portable, par exemple pour l'alimentation électrique de secours et l'équipement militaire ; Puissance lumineuse du signal. |
| 100 W – 1 kW | Moyens de transport simples tels que des vélos, des scooters et des fauteuils roulants ; Source d'alimentation sans interruption pour ordinateurs. |
| 1 kW – 10 kW | Véhicules de transport tels que les motocyclettes, les véhicules utilitaires, les voitures, les yachts ; Divers dispositifs d'alimentation portatifs utilisés pour le travail sur le terrain (exemple : plate-forme sous-marine). |
| 10 kW – 100 kW | Alimentation de secours pour station de communication de taille moyenne ; Véhicules de transport comme les voitures et les autobus de taille moyenne. |
| 100 kW – 1 MW | Petite centrale électrique fixe ; Certains moyens de transport, comme les autobus, les navires de guerre et les sous-marins. |
| > 1 MW | Centrale électrique locale distribuée. |

Table 2 : Domaines d'application des piles à combustible PEM avec différents niveaux de puissance [22].

Alors que beaucoup de recherches ont été centrées sur l'utilisation d'installation PV pour produire de l'hydrogène par électrolyse de l'eau, la

possibilité de coupler les éoliennes avec des électrolyseurs a reçu moins d'attention, en raison de la variabilité inhérente du vent par rapport à l'énergie solaire. Cependant, des travaux de recherche récents ont mis en évidence les avantages de l'utilisation d'éoliennes pour produire de l'hydrogène de manière propre et efficace [34 – 43]. Comparativement à l'énergie solaire, l'énergie éolienne est en général répartie de façon assez égale dans le monde entier. En raison de l'intermittence de leur production d'électricité, les systèmes d'alimentation en électricité autonomes basés sur des éoliennes et/ou du PV doivent comprendre un stockage à court et à long terme [26]. Généralement, le stockage à court terme est assuré via un système de stockage classique (exemple : batteries, supercondensateurs), garantissant la stabilité du réseau en cas de variation de charge et de production [34]. En comparaison, le stockage à long terme peut être assuré par la production d'hydrogène via l'électrolyseur. Cet hydrogène produit peut ensuite être stocké dans des réservoirs sous diverses formes (exemple : hydrure métallique, liquide et pressurisé). Par conséquent, l'association de stockage à court et à long terme permet d'améliorer considérablement le rendement et la stabilité des SAEA. Le concept de SAEA basés sur la production d'hydrogène et le stockage à long terme est illustré à la Figure 7.

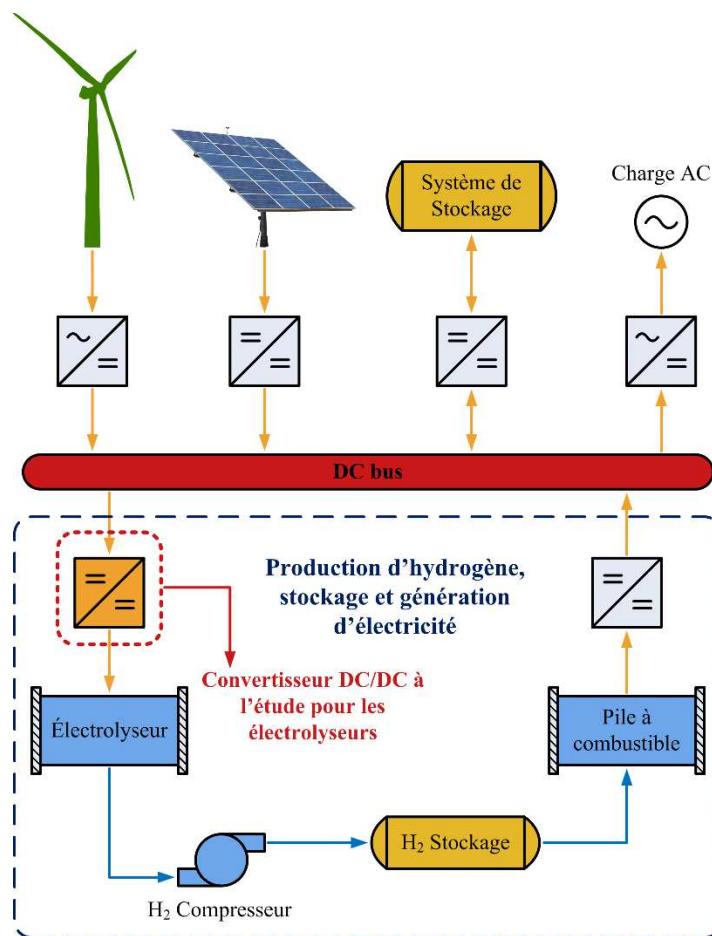


Figure 7 : Concept de SAEA basés sur la production d'hydrogène, le stockage à long terme et la production d'électricité.

D'une part, dans le cas de surplus d'énergie produite par des EnR (c'est-à-dire PV, éoliennes), cette énergie est convertie en hydrogène par l'intermédiaire de l'électrolyseur afin qu'elle puisse être stockée dans des réservoirs. D'autre part, dans le cas de l'absence de production d'électricité à partir d'EnR, les piles à combustible peuvent utiliser l'hydrogène stocké à partir de réservoirs afin de fournir de l'énergie à la charge. Par conséquent, la stabilité du réseau peut être assurée. Comme le montre la Figure 7, l'électrolyseur et la pile à combustible sont connectés au bus DC via des convertisseurs DC/DC. Ces convertisseurs sont requis non seulement pour adapter les niveaux de tension, mais aussi pour le conditionnement de l'énergie électrique puisque l'électrolyseur et la pile à combustible ont un comportement non-linéaire. Généralement, les convertisseurs DC/DC classiques de type buck (dévolteur) et boost (survolteur) sont connectés respectivement aux électrolyseurs et aux piles à combustible [39,44]. Au cours des dernières années, un nombre important d'articles a été publié concernant l'électronique de puissance pour les éoliennes [45,46], le PV [45,47], les systèmes de stockage (c'est-à-dire les batteries, les supercondensateurs) [47,48] et les piles à combustible [44,49,50]. Cependant, les convertisseurs DC/DC pour électrolyseurs ont reçu moins d'attention que les convertisseurs DC/DC pour piles à combustible. Néanmoins, des travaux de recherche récents ont été rapportés dans la littérature concernant l'étude et l'analyse des convertisseurs DC/DC pour les applications électrolyseur [34,38,51 – 62].

Dans la littérature scientifique, il est également possible de trouver différentes configurations de SAEA. Dans la Figure 7, l'association d'éoliennes et de PV permet d'améliorer les performances des SAEA en cas d'intermittence de production d'électricité de l'une des EnR [31]. En s'appuyant sur la littérature [24–32, 34–41], le Tableau 3 donne un aperçu des configurations de SAEA proposées.

| Type de SAEA | Puissance nominale [W] |
|---|------------------------|
| Éolienne-PV-H ₂ | 100 – 1.000.000 |
| Éolienne-H ₂ | 10.000 – 1.000.000 |
| PV-H ₂ | 10 – 1.000.000 |
| Éolienne-Microhydroélectricité-H ₂ | 10.000 – 1.000.000 |
| PV-Microhydroélectricité-H ₂ | 10.000 – 1.000.000 |
| Microhydroélectricité-H ₂ | 10.000 – 1.000.000 |

Table 3 : Aperçu des configurations proposées des SAEA.

Ces SAEA sont relativement nouveaux en termes de maturité par rapport aux SAEA classiques existants sans stockage à long terme basé sur la technologie de l'hydrogène [63]. La taille des SAEA fondés sur la technologie de l'hydrogène tient compte de la puissance nominale des EnR, de l'électrolyseur et de la pile à combustible. En outre, dans le Tableau 3, d'autres SAEA basés sur la microhydroélectricité qui peuvent être combinés avec du PV ou des éoliennes sont indiqués [64–67].

Sur la base de la littérature existante sur les SAEA [24, 26–32, 34–41], le niveau de tension du bus DC et la tension d'électrolyseur requise sont indiqués dans le Tableau 4. En se basant sur le Tableau 4, il peut être noté que la tension requise de l'électrolyseur est généralement inférieure à la tension du bus DC d'entrée de l'électrolyseur. Pour cette raison, dans la plupart des cas, les convertisseurs DC/DC buck classiques sont utilisés pour interfacer le bus DC avec l'électrolyseur [26,27,31, 34–39]. Cependant, dans certains cas (par exemple [24]), d'autres topologies de convertisseurs DC/DC peuvent être utilisées telles que le convertisseur DC/DC boost. Le choix du convertisseur DC/DC opportun dépend fortement des caractéristiques du système (EnR, électrolyseur).

| Type de SAEA | Niveau de tension du bus DC [V] | Tension d'EL requise [V] | Utilisé pour la production de | Référence |
|-----------------------------------|---------------------------------|--------------------------|-------------------------------|-----------|
| PV-H ₂ | 18 | 200 | Hydrogène | [24] |
| PV-H ₂ | 230 | 35 | Hydrogène et électricité | [26] |
| PV-H ₂ | 18 | 13 | Hydrogène | [27] |
| Couplage direct PV-H ₂ | 30 | 30 | Hydrogène | [30] |
| PV-H ₂ | 48 | 20–43 | Hydrogène et électricité | [31] |
| Couplage direct PV-H ₂ | 48 | 48 | Hydrogène et électricité | [32] |
| Éolienne-PV-H ₂ | 12 | 2 | Hydrogène et électricité | [34] |
| Éolienne-H ₂ | 2000 | 2 | Hydrogène | [35] |
| Éolienne-H ₂ | 48 | 30 | Hydrogène et électricité | [36] |
| Éolienne-H ₂ | 48 | 30 | Hydrogène et électricité | [37] |
| Éolienne-H ₂ | 280 | 18 | Hydrogène | [38] |
| Éolienne-H ₂ | 48 | 30 | Hydrogène et électricité | [39] |
| Éolienne-H ₂ | 22000 | 430 | Hydrogène | [40] |

Table 4 : Résumé du niveau de tension du bus DC et de la tension d'EL requise pour les SAEA.

1.4 Topologies candidates pour électrolyseurs

Comme pour les piles à combustible, les convertisseurs DC/DC sont exigés pour interfacer le réseau de tension DC et l'électrolyseur. Ces convertisseurs peuvent être utilisés à la fois pour les systèmes hybrides d'énergie renouvelable (Figure 7) et les processus de production d'hydrogène à partir d'EnR (Figure 8). Généralement, un électrolyseur de type PEM a besoin d'une très faible tension DC pour produire de l'hydrogène. En effet, à puissance nominale, la plage de tension d'une cellule d'électrolyseur PEM est comprise entre 1,75 V et 2,2 V [16]. On peut obtenir une tension d'électrolyseur d'entrée plus élevée en combinant plus de cellules en série. Toutefois, le nombre de cellules doit être limité pour garantir une certaine fiabilité de l'électrolyseur PEM. Actuellement, ce compromis entre la fiabilité de l'électrolyseur et sa tension de stack (qui est la somme de chaque tension de cellule) est un enjeu majeur pour les applications électrolyseur [3]. A l'heure actuelle, les convertisseurs DC/DC abaisseur sont utilisés pour alimenter l'électrolyseur PEM ; tandis que pour les applications piles à combustible, les convertisseurs élévateurs sont plus adaptés étant donné que la tension de sortie d'une pile à combustible (relativement faible) doit être boostée à une tension plus élevée.

Dans tous les systèmes incluant un stockage de l'énergie électrique en hydrogène, le convertisseur DC/DC doit répondre à un certain nombre d'exigences fournies ci-dessous [3] :

- 1) Haute efficacité énergétique ;
- 2) Rapport de conversion faible, moyen, ou élevé (dépendant des caractéristiques du système) ;
- 3) Ondulation de courant de sortie réduite (pour optimiser les performances de l'électrolyseur d'un point de vue énergétique) ;
- 4) Faibles perturbations électromagnétiques ;
- 5) Coût réduit ;
- 6) Capacité de fonctionner en cas de défaillances électriques.

Parmi ces exigences, la caractéristique la plus importante attendue du convertisseur DC/DC est un rapport de conversion faible. En effet, pour les systèmes électriques incluant des éoliennes, la tension du bus DC est très élevée (c'est-à-dire entre cent et mille volts) [3]. En outre, les systèmes hybrides actuels d'énergie renouvelable avec stockage d'hydrogène basé sur une configuration de bus DC sont limités aux applications de faible puissance en raison de l'utilisation récurrent de convertisseurs DC/DC classiques (buck pour les électrolyseurs PEM) [68]. Par conséquent, pour étendre leur utilisation à des applications de moyenne et haute puissance, les convertisseurs DC/DC doivent avoir une capacité de conversion faible en passant d'une très haute tension à une faible tension [69]. En outre, il est possible de développer des systèmes multi-stack d'électrolyseurs comme cela a été développé dans le passé pour les systèmes pile à combustible [70].

Par ce biais, le développement de systèmes à moyenne et haute puissance est envisageable.

Il existe de nombreuses topologies de convertisseur DC/DC qui conviennent aux applications électrolyseur, y compris les topologies non-isolées, isolées et entrelacées.

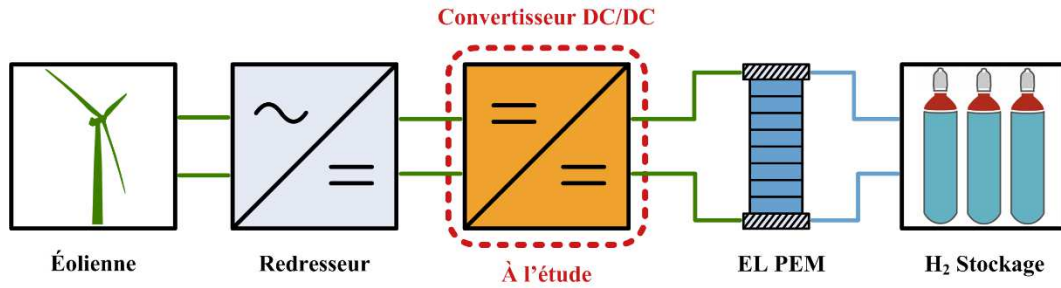


Figure 8 : Voies de production d'hydrogène à partir d'éoliennes.

1.4.1 Topologies de convertisseur DC/DC

1.4.1.1 Non-Isolées

Tout d'abord, la première topologie est un convertisseur abaisseur, sa tension de sortie est inférieure à sa tension d'entrée. La topologie buck classique est actuellement utilisée dans les applications électrolyseurs en raison de sa structure simple et de son faible coût [26,27,31,34–40]. La Figure 9 montre le convertisseur buck et son rapport de conversion qui est donné par l'expression suivante :

$$\frac{V_{el}}{V_{dc}} = D \quad (1.1)$$

où V_{el} et V_{dc} représentent respectivement les tensions DC de sortie et d'entrée; D est le rapport cyclique (Figure 10).

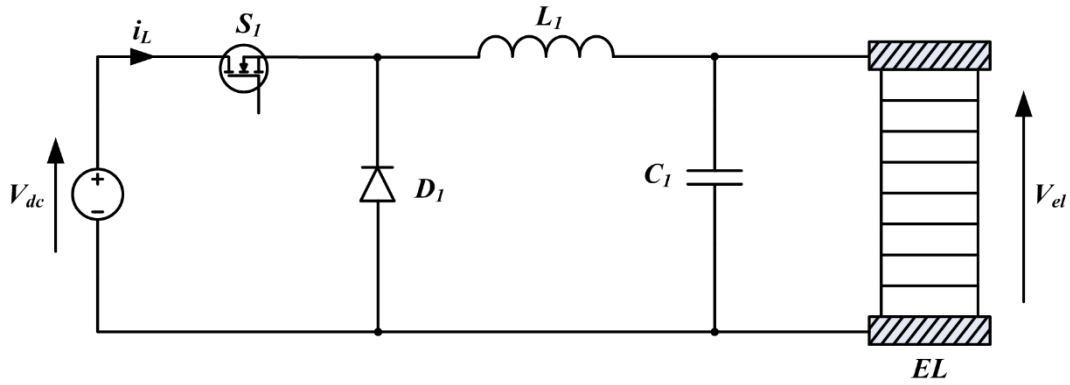


Figure 9 : Convertisseur buck.

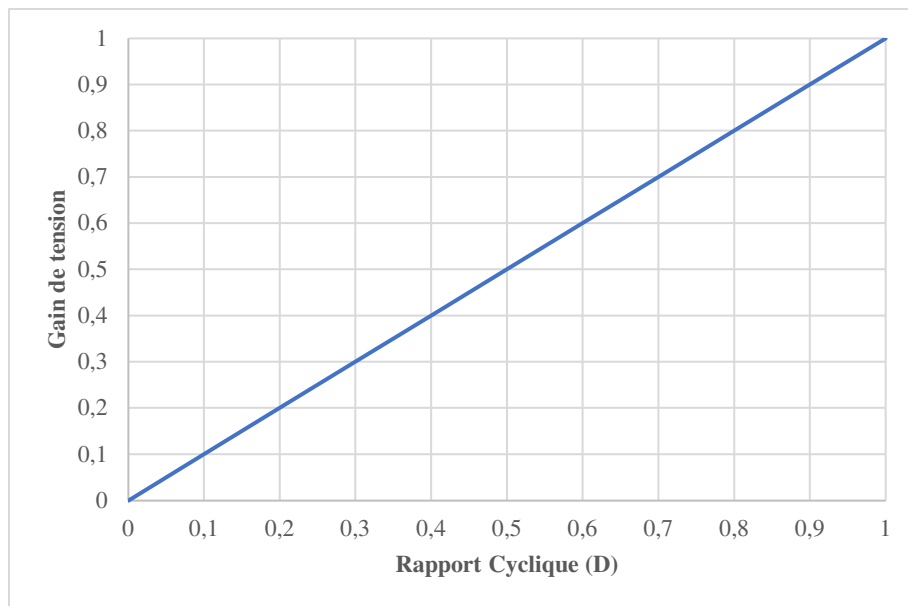


Figure 10 : Rapport de conversion du convertisseur buck.

En comparaison, l'ondulation du courant de sortie et de la tension pourrait être déterminée par les équations suivantes :

$$\Delta i_L = \frac{(1 - D)V_{el}}{Lf_{sw}} \quad (1.2)$$

$$\Delta v_C = \frac{(1 - D)V_{el}}{8LCf_{sw}^2} \quad (1.3)$$

où L est la valeur de l'inductance de sortie, C est la valeur du condensateur de sortie, et finalement f_{sw} est la fréquence de commutation du convertisseur.

À partir de l'équation (1.2), le convertisseur buck souffre d'avoir une ondulation de courant de sortie élevée en conservant une faible valeur d'inductance et de volume. Une ondulation de courant de sortie faible est une caractéristique importante attendue pour le convertisseur DC/DC connecté avec l'électrolyseur.

Une faible ondulation de courant requiert une valeur d'inductance élevée, et donc une taille et un volume d'inductance importants. En outre, en augmentant la valeur de l'inductance, cela conduit à accroître le coût du convertisseur. D'une part, la taille et le volume de l'inductance peuvent être réduites en augmentant la fréquence de commutation du convertisseur. D'autre part, en augmentant la fréquence de commutation, les pertes par commutation de l'interrupteur de puissance et celles magnétiques de l'inductance sont beaucoup plus élevés ; ce qui diminue considérablement l'efficacité énergétique du convertisseur.

Dans le convertisseur buck, les contraintes électriques en tension et en courant de l'interrupteur et de la diode correspondent au courant et à la tension d'entrée, qui sont importantes dans les applications à haute puissance [38]. Le coût des composants de l'électronique de puissance soumis à des contraintes de courant et de tension élevées est plutôt supérieur à celui des composants soumis à des faibles contraintes de tension et de courant. Les pertes de commutation et de recouvrement inverse des diodes sont importantes en raison du fonctionnement en commutation dure. De plus, le niveau de puissance est limité par la solution à un interrupteur de puissance unique [71]. En outre, puisque le convertisseur buck a un seul commutateur de puissance, une opération post-défaut n'est pas permise. Par conséquent, le SAEA basé sur le stockage de l'hydrogène est compromis.

Afin d'améliorer l'efficacité énergétique du convertisseur buck, les auteurs Mustafa Ergin Şahin, J. L. Monroy-Morales et d'autres [34,61] ont proposé un convertisseur buck synchrone. Dans ce convertisseur, la diode de roue libre est remplacée par un interrupteur de puissance. Par conséquent, le problème de recouvrement inverse de la diode peut être évité. De plus, étant donné que le l'interrupteur de type MOSFET utilisé présente une faible valeur de résistance interne et une faible chute de tension, les pertes par conduction sont inférieures à celles d'une diode de roue libre. Cependant, le gain de conversion en tension, l'ondulation du courant de sortie et la fiabilité restent des enjeux majeurs.

Une autre solution pour améliorer l'efficacité énergétique du convertisseur consiste à utiliser des techniques de commutation douce, plus connues sous le terme de *soft-switching*. En [72], un convertisseur boost à commutation douce pour les applications piles à combustible a été développé. Le même circuit de commutation douce peut également être ajouté au convertisseur buck classique. Cependant, la technique de commutation douce permet d'améliorer légèrement l'efficacité énergétique du convertisseur (c'est à dire environ 3%) [72].

Le gain de conversion du convertisseur buck peut être amélioré en employant d'autres topologies de convertisseurs DC/DC abaisseurs de tension. En se basant sur la littérature actuelle [73–81], des topologies candidates pour les applications électrolyseurs sont présentés par la suite. Tout d'abord, les convertisseurs buck quadratiques ont été proposés dans la littérature au cours de la dernière décennie [73,74]. La Figure 11 montre un exemple de convertisseur buck quadratique. Ce convertisseur consiste à utiliser deux convertisseurs buck connectés en série en

utilisant un seul interrupteur de puissance. En conséquence, un meilleur gain de conversion en tension peut être obtenu par rapport à un convertisseur buck classique.

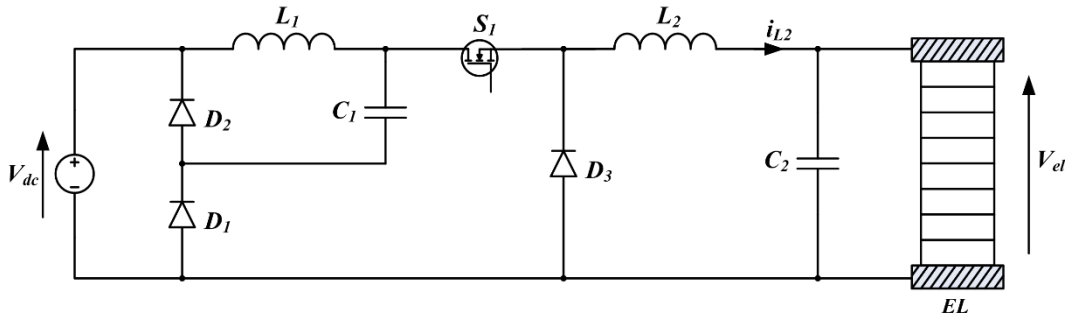


Figure 11 : Convertisseur buck quadratique.

Le rapport de tension et l'ondulation du courant de sortie sont donnés par les expressions suivantes :

$$\frac{V_{el}}{V_{dc}} = D^2 \quad (1.4)$$

$$\Delta i_{L_2} = \frac{V_{dc} D^2 (1 - D)}{L_2 f_{sw}} \quad (1.5)$$

En raison de l'utilisation d'un seul interrupteur de puissance, cette topologie ne peut pas fonctionner en mode de fonctionnement dégradé (c'est-à-dire en cas de défaillance électrique). Selon l'Équation (1.5), l'ondulation du courant de sortie est plus petite que celle d'un convertisseur buck. En outre, la contrainte de tension sur l'interrupteur de puissance reste élevée.

Afin de minimiser la contrainte de tension sur l'interrupteur, des convertisseurs buck quadratiques double et triple [75,76] ont été proposés. Les convertisseurs buck quadratiques doubles ont l'avantage de conserver le même gain de tension qu'un simple convertisseur buck quadratique. En outre, il a l'avantage de réduire la contrainte en tension de l'interrupteur par 2 de la valeur par rapport à un convertisseur buck quadratique [82]. En augmentant le nombre d'étages, il permet de réduire la contrainte en tension sur l'interrupteur et les ondulations de courant de sortie selon l'Équation (1.6) [74].

$$\Delta i_L = \frac{V_{dc} D^2 (1 - D)}{2L f_{sw}} \quad (1.6)$$

Cependant, le nombre d'étages a un impact direct sur la complexité et le coût du convertisseur, qui n'est pas une solution appropriée.

Une autre topologie présentée dans la littérature est le convertisseur buck à inductances raccordées (Figure 12) [76].

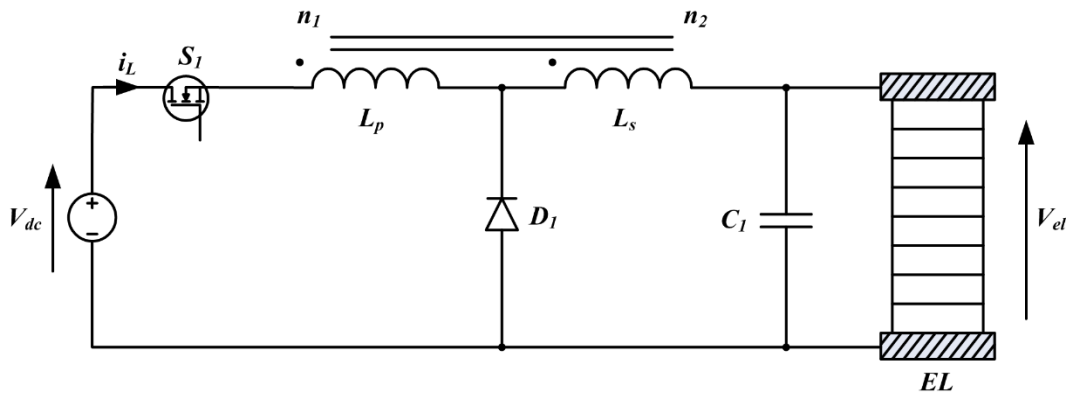


Figure 12 : Convertisseur buck à inductances raccordées.

Cette topologie utilise une inductance raccordée avec un enroulement primaire et un secondaire, notés respectivement p et s . Par ailleurs, n_1 et n_2 représentent respectivement le nombre de spires pour l'enroulement primaire et secondaire. Le gain de conversion en tension est donné par l'équation suivante :

$$\frac{V_{el}}{V_{dc}} = \frac{D}{D + n(1 - D)} \quad (1.7)$$

où n est le rapport de spire de l'inductance raccordée et est défini comme [76] :

$$n = 1 + \frac{n_p}{n_s} \quad (1.8)$$

Il est important de souligner que cette technique permet de minimiser les pertes par commutation et par conduction [76]. De plus, elle réduit l'ondulation de courant de sortie par rapport à une topologie buck classique. L'ondulation du courant de sortie est exprimée par l'équation suivante :

$$\Delta i_L = \frac{n^2 V_{dc} D (1 - D)}{[D + n(1 - D)] L f_s} \quad (1.9)$$

Cependant, le principal inconvénient de cette topologie provient de l'apparition de surtensions sur l'interrupteur en raison de l'inductance de fuite entre les deux enroulements couplés. L'énergie de fuite est dissipée et entraîne des pertes de puissance supplémentaires.

Enfin, des convertisseurs buck à cellules inductives commutées (Figure 13) ont également été proposés dans la littérature [78,82].

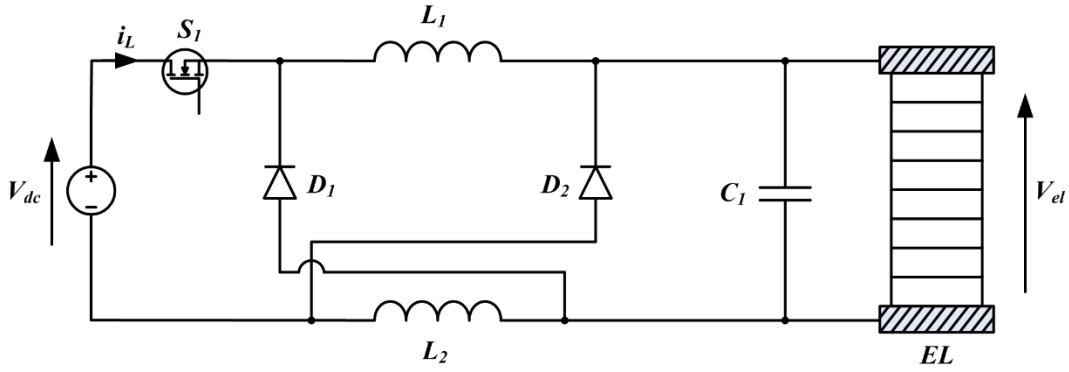


Figure 13 : Convertisseur buck à cellule inductive commutée.

Dans cette topologie, l'inductance du convertisseur buck est remplacée par une cellule de commutation- L . Cette cellule est réalisée au moyen de deux inductances identiques et de deux diodes. Le gain de conversion en tension et l'ondulation du courant de sortie sont fournis par les équations suivantes [78] :

$$\frac{V_{el}}{V_{dc}} = \frac{D}{2 - D} \quad (1.10)$$

$$\Delta i_L = \frac{V_{dc} D (1 - D)}{2(2 - D) L f_{sw}} \quad (1.11)$$

Le gain de tension obtenu est inférieur à celui obtenu pour les convertisseurs buck quadratique et à inductances raccordées.

Pour obtenir un gain de tension faible, le convertisseur buck à inductances et condensateurs commutés peut être utilisé en fonction de la tension de sortie requise [79]. Le gain de tension et l'ondulation du courant de sortie sont donnés par les équations suivantes [79] :

$$\frac{V_{el}}{V_{dc}} = \frac{D}{(2 - D)^2} \quad (1.12)$$

$$\Delta i_L = \frac{V_{dc} D (1 - D)}{2(2 - D)^2 L f_{sw}} \quad (1.13)$$

Selon l'équation (1.12), le gain de tension est amélioré par rapport à un convertisseur buck avec une cellule inductive commutée. Cependant, l'ondulation du courant de sortie reste encore élevée en raison de la cellule de commutation- L [79]. En raison de la présence d'un interrupteur principal, cette topologie n'est pas tolérante aux défaillances électriques. Du point de vue de l'efficacité énergétique, cette topologie n'est pas intéressante en raison de la complexité du convertisseur.

Après avoir présenté la topologie buck (couramment utilisée pour les applications électrolyseur) et les topologies non-isolées candidates pour les applications électrolyseur, la sous-section suivante vise à présenter les topologies isolées candidates.

1.4.1.2 Isolées

Certaines applications requièrent une isolation électrique entre l'entrée et la sortie du convertisseur. Ces convertisseurs fonctionnent à haute fréquence avec un transformateur afin d'obtenir une isolation galvanique. Généralement, la fréquence de commutation de ces convertisseurs est comprise entre environ dix et cent kilohertz, et permet de minimiser considérablement la taille et le volume du convertisseur. Cependant, le fonctionnement à haute fréquence peut être pénalisé par l'augmentation des courants de Foucault et de l'effet de peau [72]. Le transformateur peut être abaisseur ou élévateur de tension sans compromettre l'efficacité énergétique du convertisseur par rapport aux convertisseurs DC/DC non-isolés où le gain de tension est étroitement lié à l'efficacité énergétique. Pour les applications électrolyseur, la structure requise du convertisseur DC/DC se compose généralement des composants suivants : onduleur, transformateur d'isolation, redresseur et enfin un filtre de sortie. Différentes topologies isolées de convertisseur DC/DC pour les applications électrolyseur ont été présentées dans la littérature.

Tout d'abord, les convertisseurs DC/DC half-bridge ont été proposés pour des applications avec électrolyseurs [56]. Le gain de tension de cette topologie est donné par l'expression suivante :

$$\frac{V_{el}}{V_{dc}} = \frac{D}{2n} \quad (1.14)$$

où n est le rapport de spire du transformateur. Pour cette topologie, les auteurs [56] utilisent des techniques de commutation douce (exemple : commutation à tension zéro) afin de réduire les pertes de commutation ; cette technique est réalisée en utilisant des amortisseurs capacitifs côté onduleur. En outre, cette topologie est facile à contrôler. En effet, les auteurs utilisent un contrôleur de type proportionnel intégral (PI) afin de commander les deux interrupteurs du convertisseur. De plus, sur la base de l'Équation (1.14), il est possible d'obtenir un rapport de tension élevé en dimensionnant de manière optimale le transformateur du convertisseur. Le principal inconvénient de cette topologie est dû au rapport de spire du transformateur ; en effet, si le rapport de spire était trop élevé, le flux magnétique serait donc plus élevé. Par conséquent, l'inductance de fuite serait trop élevée et entraînerait des pertes de puissance supplémentaires. En outre, cette topologie n'est pas tolérante aux défauts d'interrupteur de puissance.

En continuité des convertisseurs DC/DC half-bridge, des convertisseurs full-bridge ont également été développés pour les applications électrolyseur [51–53, 55, 59, 60, 62]. La Figure 14 montre un exemple de convertisseur DC/DC full-bridge, dont les principaux avantages sont [72] :

- 1) Topologie la plus utilisée pour les applications à haute puissance ;
- 2) Contrainte de tension raisonnable sur les interrupteurs de puissance.

De l'autre côté, cette topologie présente plusieurs inconvénients, qui sont :

- 1) Une boucle de contrôle du courant est nécessaire afin d'éviter la saturation du transformateur ;
- 2) Rapport de tension faible par rapport aux convertisseurs DC/DC à half-bridge ;
- 3) Faible efficacité énergétique pour un rapport de transformation donné ;
- 4) Nombre important de composants ;
- 5) Pertes de conduction importantes.

Dans les travaux de recherche rapportés sur cette topologie [51–53, 55, 59, 60, 62], un filtre (composé d'inductances et de condensateurs) est généralement utilisé afin d'éviter les pics de courant sur les interrupteurs de puissance (voir la Figure 14).

Une autre topologie plus récente présentée dans la littérature est le convertisseur DC/DC multi résonant full-bridge montrée à la Figure 15 [83]. Ce convertisseur peut fonctionner dans quatre modes de fonctionnement différents. L'avantage de ce type de convertisseur est que toutes les réactances parasites majeures sont incluses dans les processus résonants. Selon le mode de fonctionnement, le convertisseur effectue la commutation à tension nulle et la commutation à courant nulle sur tous les composants de commutation, mais les conditions de commutation favorables ne sont pas réalisables dans toute la plage de fonctionnement [83].

Après avoir présenté les topologies candidates, non-isolées et isolées, pour les applications électrolyseur, la section suivante a pour objectif de présenter le noyau central de ce premier chapitre, à savoir les topologies entrelacées candidates.

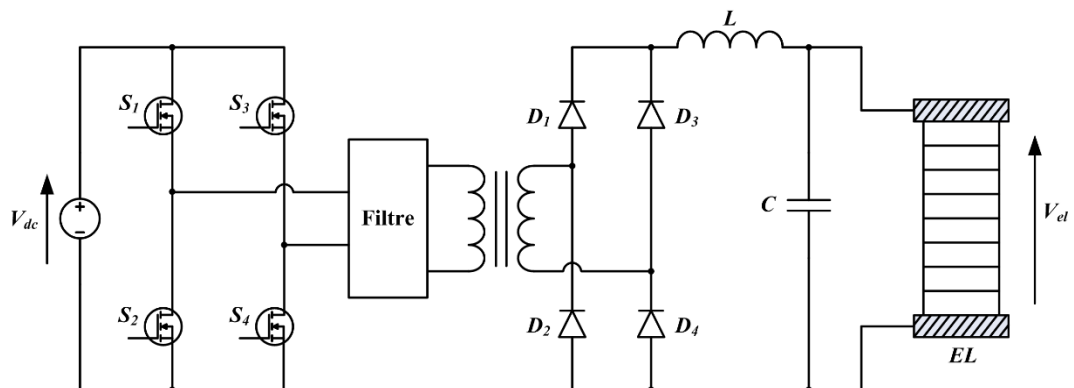


Figure 14 : Convertisseur DC/DC à pont complet.

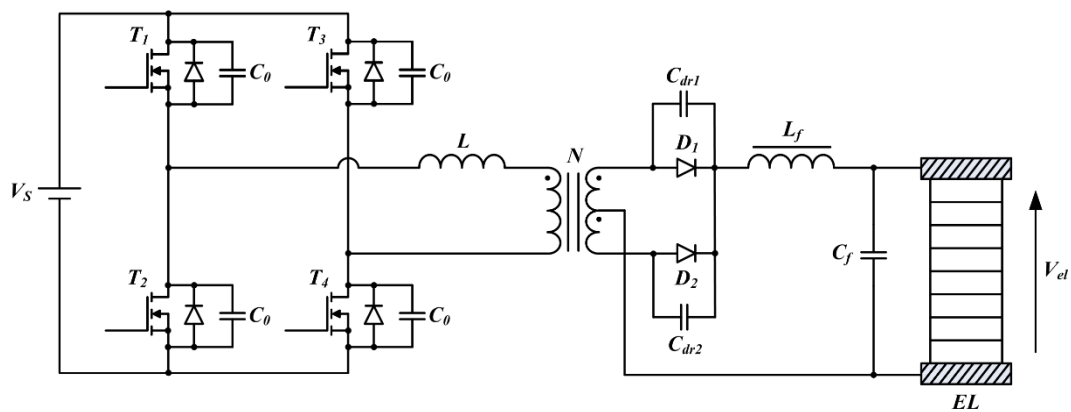


Figure 15 : Convertisseur DC/DC multi résonant à pont complet.

1.4.2 Topologies de convertisseur DC/DC entrelacé

Les topologies de convertisseur DC-DC abaisseur entrelacé ont beaucoup à offrir pour les électrolyseurs PEM. Certaines améliorations ont été reportées dans la littérature pour améliorer le gain de conversion en tension tout en bénéficiant d'une ondulation de courant de sortie faible, d'une efficacité énergétique élevée et d'une disponibilité en cas de défaillances électriques. Au cours des dernières années, de nombreux convertisseurs DC-DC abaisseurs entrelacés proposés dans la littérature [84–92] peuvent être adaptés pour les applications électrolyseur PEM. Les topologies candidates avec leurs avantages et inconvénients sont présentées ci-dessous.

- Convertisseur buck entrelacé classique

Sur la base du convertisseur buck classique, des convertisseurs buck entrelacés (bien connues sous le terme *Interleaved Buck Converter (IBC)*) peuvent être obtenus permettant d'augmenter le niveau de puissance car ils permettent le partage du courant entre les différentes phases. Ces topologies sont construites en connectant en parallèle N convertisseurs buck classiques (de $N = 2$ à $N = 6$) en partageant un bus DC commun [44]. Ils présentent plusieurs avantages par rapport au convertisseur buck classique, en particulier du point de vue de l'efficacité énergétique, de la réduction du courant de sortie et de la fiabilité en cas de défauts électriques [44]. Les signaux de commande PWM sont décalés l'un de l'autre (c'est-à-dire $360^\circ/N$) afin de minimiser l'ondulation du courant de sortie et le volume des composants passifs. Généralement, un convertisseur buck entrelacé à trois phases (Figure 16) est préféré pour des raisons d'optimisation, c'est-à-dire la taille des composants magnétiques, l'ondulation du courant de sortie et l'efficacité énergétique [84]. En outre, en raison de sa structure redondante, ce convertisseur

peut continuer à alimenter l'électrolyseur sans interruption en cas de défauts de l'interrupteur de puissance, comme démontré pour les topologies de convertisseur boost entrelacé. Toutefois, pour un convertisseur entrelacé à trois phases, la contrainte de courant sur les branches restantes est plus élevée de 50% que pour un mode sain dans le cas d'une phase défectueuse [84]. Par conséquent, ces contraintes supplémentaires (conduisant à l'échauffement des interrupteurs sains) peuvent entraîner une baisse de la fiabilité du convertisseur par l'apparition de nouveaux défauts [93]. En outre, les composants magnétiques sont fragiles en cas de contraintes de courant supplémentaires, pouvant conduire à leur saturation [94]. Par conséquent, dans l'objectif d'améliorer la fiabilité des interrupteurs de puissance, il est essentiel de développer des commandes tolérantes aux défauts dès que l'interrupteur défectueux est identifié.

De l'autre côté, les topologies entrelacées classiques présentent plusieurs inconvénients tels que les contraintes de tension sur les interrupteurs de puissance et les diodes, ce qui limite l'efficacité énergétique du fait des pertes par commutation dans les applications à haute puissance.

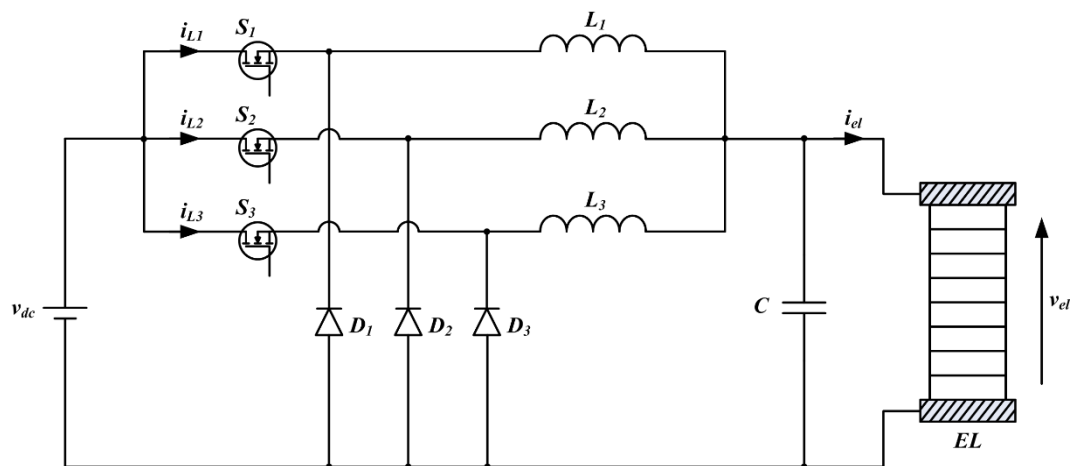


Figure 16 : Convertisseur DC-DC buck entrelacé connecté avec l'électrolyseur.

Au cours de la dernière décennie, de nombreuses contributions ont été apportées à la topologie entrelacée classique, telles que l'amélioration du gain de tension et de l'efficacité énergétique. Les problèmes mentionnés précédemment peuvent être résolus en modifiant l'architecture et/ou en utilisant des inductances couplées. Plusieurs topologies entrelacées sont ensuite présentées avec les améliorations apportées à la topologie classique.

- Convertisseur buck entrelacé avec un condensateur d'amortissement de type snubber

La première topologie (Figure 17) diffère de la topologie entrelacée classique pour deux aspects [85] :

- 1) un condensateur d'amortissement de type snubber constitué d'un condensateur résonnant C_1 et d'une inductance L_1 ou L_2 ;
- 2) un noyau de type EI grâce auquel les deux inductances couplées (L_1 et L_2) sont conçues.

Le snubber est utilisé pour réduire les pertes par commutation lors des phases d'ouverture de l'interrupteur, ainsi que le nombre de composants du convertisseur. Ce circuit permet de limiter les contraintes de tension sur l'interrupteur. Le noyau magnétique (c'est-à-dire EI) est utilisé pour diminuer le volume et la taille du convertisseur. Pour optimiser l'efficacité énergétique, la méthode du couplage inverse est utilisée pour L_1 et L_2 conduisant à de meilleures performances en régimes stationnaire et dynamique.

D'une part, ce convertisseur propose les mêmes performances dynamiques que la topologie entrelacée classique. D'autre part, le convertisseur buck entrelacé avec un condensateur d'amortissement de type snubber peut conduire à des rendements plus élevés que la topologie classique pour des applications exigeant un faible gain de tension ; tandis que pour un haut rapport de tension, les deux convertisseurs offrent la même efficacité énergétique.

Enfin, le gain de tension du convertisseur en fonction du rapport cyclique D est donné par l'expression suivante [85] :

$$\frac{V_{el}}{V_i} = \frac{(1 - D + kD)3D^2}{(7k - 3)D^2 - (5k - 3)D + k} \quad (1.15)$$

où :

- le coefficient de couplage k ($k = M / L$) des inductances couplées L_1 et L_2 est choisi comme 0,33 [85] ;
- M est l'inductance mutuelle ;

les inductances couplées sont conçues avec une structure symétrique ($L_1 = L_2 = L$).

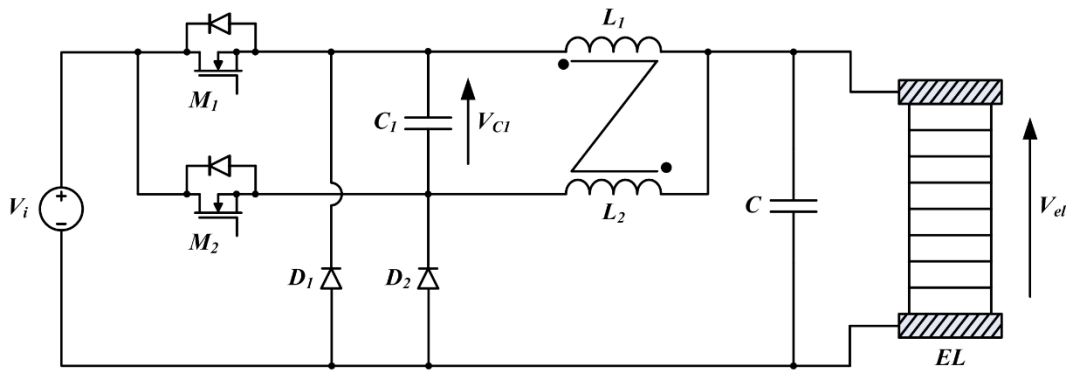


Figure 17 : Convertisseur buck entrelacé avec un condensateur seul de type snubber.

- Convertisseur buck entrelacé avec enroulements couplés

Comparée à la topologie précédente, cette deuxième topologie (Figure 18) est composée des éléments suivants [86] :

- 1) deux enroulements couplés avec un rapport de transformation n , connectés à chaque phase du convertisseur. Chaque enroulement est couplé avec l'inductance de la phase correspondante ;
- 2) un convertisseur buck entrelacé synchrone composé de deux phases.

L'ajout de deux enroulements situés avant la structure entrelacée classique mène à une nouvelle architecture. Cette topologie améliore significativement l'efficacité énergétique sans impacter la réponse dynamique du convertisseur. En outre, elle propose un gain de tension amélioré, donné par l'expression suivante [86] :

$$\frac{V_{el}}{V_{in}} = \frac{D}{n + 1} \quad (1.16)$$

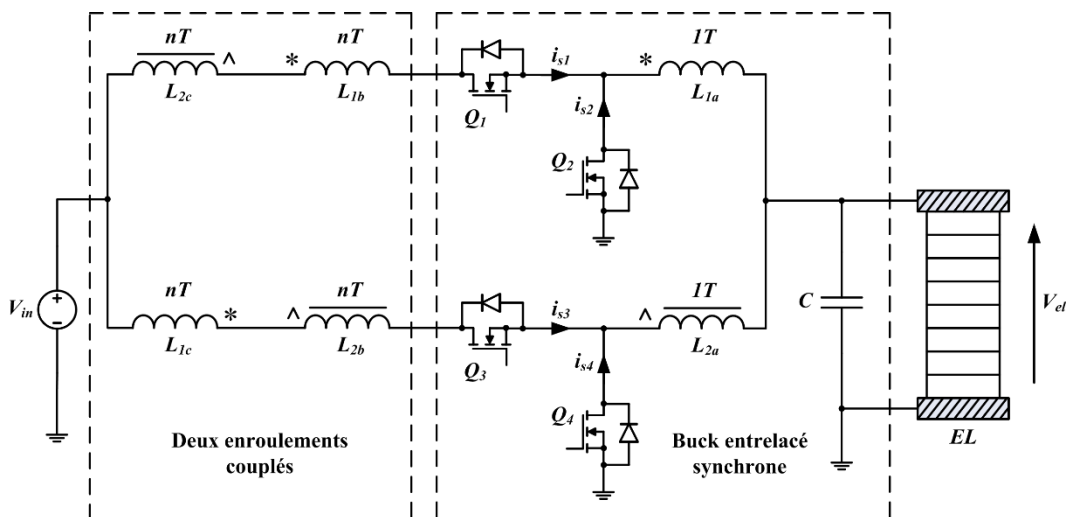


Figure 18 : Convertisseur buck entrelacé avec enroulements couplés.

- Convertisseur buck entrelacé à trois niveaux

L'architecture entrelacée présentée sur la Figure 19 est un convertisseur DC/DC à trois niveaux. Dans les convertisseurs multi-niveaux, chaque interrupteur de puissance doit supporter seulement une part de la tension d'entrée, ce qui permet un fonctionnement avec des tensions d'entrée qui sont plus élevées que les contraintes de tension maximales des interrupteurs de puissance.

Cette topologie est basée sur deux convertisseurs buck entrelacés, dont chacun inclut [87] :

- 1) une inductance principal $L_0 / 2$;
- 2) deux inductances de commutation de petite taille (L_1 et L_2 ou L_3 et L_4).

Les quatre inductances auxiliaires (L_1, L_2, L_3, L_4) permettent une réduction significative des pertes associées au phénomène de recouvrement inverse des diodes et des commutations à courant nul lors des phases de fermeture de l'interrupteur.

La configuration entrelacée à trois niveaux est destinée aux applications forte puissance et haute tension. En outre, il peut être observé que [87] :

- le convertisseur peut fonctionner à des fréquences de commutation élevées et cela facilite la conception du filtre de sortie ;
- tous les interrupteurs de puissance participent à la gestion de la puissance de la topologie et divisent également la puissance électrique ;
- la taille et le volume du convertisseur peuvent être significativement réduits en utilisant des inductances couplées.

Le convertisseur doit fonctionner à des valeurs de rapport cycliques inférieures à 0,5 permettant aux diodes de commuter. Sinon, si le rapport cyclique est supérieur à 0,5, la fonction de commutation douce ne sera pas assurée.

L'expression suivante donne le gain de tension du convertisseur [87] :

$$\frac{V_{el}}{V_{in}} = \frac{2D}{1 + \frac{2R_e}{R_o}} \quad (1.17)$$

où :

- R_e est la résistance sans perte ($R_e = 2L_c / T_s$) ;
- T_s est la période de commutation ;
- L_c est l'inductance de commutation (si $L_1 = L_2 = L_3 = L_4 = L$: sans inductances couplées, $L_c = 2L$; tandis qu'avec des inductances couplées, $L_c = 4L$) ;
- R_o est la résistance de charge de sortie.

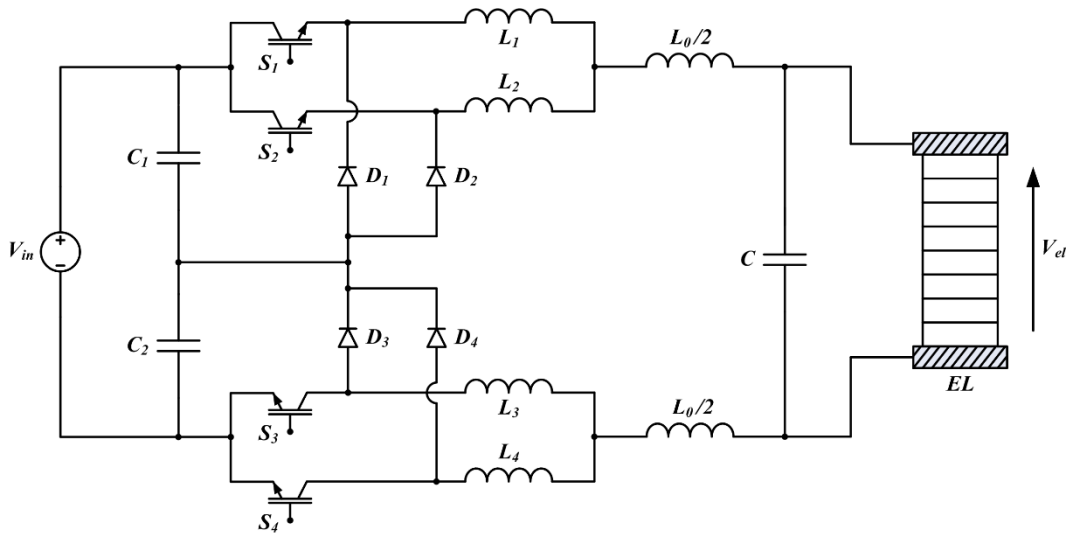


Figure 19 : Convertisseur buck entrelacé à trois niveaux.

- Convertisseur buck entrelacé avec commutation à courant nul

La topologie montrée sur la Figure 20 est un convertisseur buck entrelacé avec commutation à courant nul. Elle diffère de la topologie conventionnelle puisqu'il y a une inductance de sortie L_o .

Les petites inductances auxiliaires L_1 et L_2 contrôlent les pentes du courant pendant les phases de commutation. En conséquence, ces inductances impactent les pertes associées au phénomène de recouvrement inverse des diodes. De plus, les pertes additionnelles de commutation à fermeture, assimilées au courant de fuite des diodes, peuvent être minimisées par le choix approprié des inductances auxiliaires. Plus les composants magnétiques (L_1 et L_2) sont grands, plus le phénomène de recouvrement inverse et les courants de fuite des diodes sont réduits. Toutefois, les temps de commutation sont plus longs et par conséquent il est nécessaire de trouver un compromis [88]. Par ailleurs, ces inductances auxiliaires permettent une commutation à courant nul pendant les phases de fermeture de l'interrupteur.

L'inductance de sortie L_o , qui a une valeur plus élevée que les inductances L_1 et L_2 , permet d'assurer un fonctionnement en conduction continue avec une ondulation de courant de sortie faible.

Les deux interrupteurs de puissance participent à la gestion équitable de la puissance ; ceci simplifie la conception thermique et conduit à une réduction significative des pertes.

Enfin, le gain de conversion du convertisseur est donné par l'équation suivante [88] :

$$\frac{V_{el}}{V_{in}} \approx 2D \quad (1.18)$$

L'Équation (1.18) met en évidence que la plage de fonctionnement des gains de conversion ($0 < V_{el}/V_{in} < 1$) peut être obtenue en faisant fonctionner chaque interrupteur de puissance avec un rapport cyclique compris entre 0 et 0,5 [88].

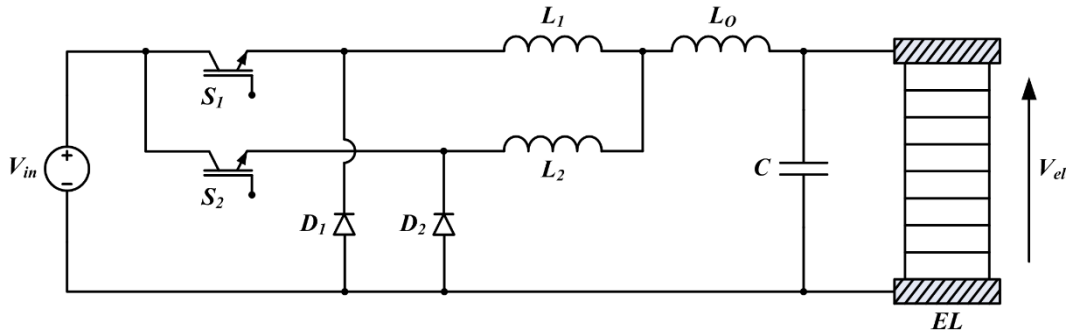


Figure 20 : Convertisseur buck entrelacé avec commutation à courant nul.

- Convertisseur entrelacé avec phase connectée

Le convertisseur présenté sur la Figure 21 est la topologie entrelacée avec phase connectée et elle diffère de la topologie conventionnelle en raison de l'ajout d'un condensateur (C_S) entre la phase secondaire (s) et primaire (p).

Le condensateur secondaire (C_S) permet de bloquer la composante continue du courant dans la seconde phase, dirigeant cette dernière vers la phase primaire. Cette caractéristique est utile pour des implémentations pratiques où les inductances ont différentes résistances parasites qui aboutiraient à une augmentation des pertes dans la phase secondaire [89].

Le premier avantage de l'architecture entrelacée avec phase connectée est qu'elle permet d'annuler complètement l'ondulation de courant de sortie indépendamment des valeurs du rapport cyclique, réduisant le nombre nécessaire de phases à deux (contrairement à la topologie entrelacée conventionnelle où le nombre d'annulation de l'ondulation de courant dépend fortement du rapport cyclique et du nombre de phases).

Cette suppression de l'ondulation de courant est rendue possible grâce aux composants et le fonctionnement suivant [89] :

- la première phase (S_P, L_P, C_P) connectée à la charge et fonctionnant avec un rapport cyclique D ;
- la seconde phase (S_S, L_S, C_S) non connectée à la charge et fonctionnant avec un rapport cyclique de $1-D$;

et avec le chronogramme montré sur la Figure 21.

En annulant l'ondulation de courant de sortie, ce convertisseur retire la corrélation entre l'ondulation de courant des inductances (L_P et L_S) et l'ondulation de tension de sortie. En conséquence, les inductances sont plus petites

contrairement à celles rencontrées dans les topologies entrelacées classiques. De plus, la réduction du volume des inductances apporte plus de compacité et améliore la réponse dynamique du convertisseur.

En connectant les deux phases ensemble avec un condensateur (C_S), cela permet d'obtenir deux tensions différentes à la sortie du convertisseur respectivement pour la première et la deuxième phase [89] :

$$V_{el} = V_{in} D \quad (1.19)$$

$$V_{el} = V_{in}(1 - D) - V_{C_S} \quad (1.20)$$

où V_{C_S} est la tension aux bornes de C_S .

La topologie entrelacée avec phase connectée autorise l'accouplement magnétique entre des inductances L_P et L_S . Cet accouplement permet de réduire la valeur de l'inductance physique, et d'atténuer l'ondulation de courant dans chaque phase.

Bien qu'une annulation complète soit possible, la minimisation de l'ondulation de courant est toujours avantageuse parce que cette dernière traversant la résistance parasite de chaque inductance dissipe de la puissance supplémentaire. Donc, en réduisant l'ondulation de courant, l'efficacité énergétique est améliorée. De plus, un autre avantage proposé par l'accouplement magnétique est la réduction du volume des inductances [89]. Enfin, il est important de souligner les points suivants : en considérant tous les effets de traitement de l'énergie qui apparaissent dans une mise en œuvre pratique, les non-linéarités des composants conduiront à un retard lors des phases de commutation. Tous les chevauchements causent une augmentation de l'ondulation de courant de sortie qui se base essentiellement sur le coefficient de couplage des inductances et aux durées des chevauchements. Plus l'ondulation de courant est élevée, plus l'efficacité énergétique du convertisseur est diminuée. En résumé, il est crucial de choisir en conséquence le coefficient de couplage des inductances afin de minimiser les temps de chevauchements [89].

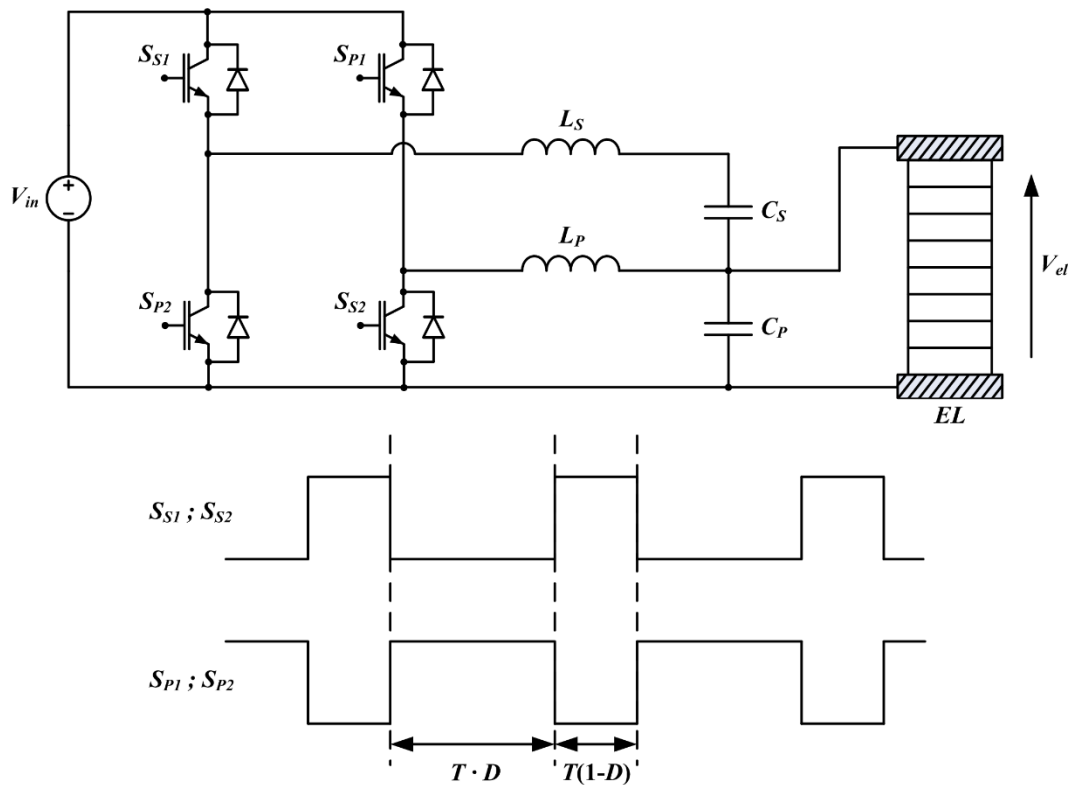


Figure 21 : Topologie entrelacée avec phase connectée et son diagramme de fonctionnement.

- Convertisseur buck entrelacé avec enroulements croisés couplés et circuit passif de verrouillage

La topologie montrée dans la Figure 22 diffère de la topologie classique pour deux aspects :

- 1) une cellule de base avec enroulements croisés couplés (ECC) et une structure entrelacée ;
- 2) un circuit passif de verrouillage.

La cellule de base a deux ECC (L_1 et L_2). Chaque ECC a trois enroulements (L_{1a} , L_{1b} , L_{2c} et L_{2a} , L_{2b} , L_{1c}). Le deuxième enroulement avec n_2 spires est couplé avec l'enroulement de sa phase avec n_1 spires (L_{1b} contre L_{1a} et L_{2b} contre L_{2a}) et le troisième enroulement avec n_2 spires est couplé avec les enroulements d'une autre phase (L_{1c} contre L_{1a} et L_{1b} , L_{2c} contre L_{2a} et L_{2b}). Les enroulements primaires L_{1a} et L_{2a} ont les mêmes performances que les composants magnétiques de la topologie entrelacée classique. Le deuxième et le troisième enroulements (L_{1b} , L_{1c} , et L_{2b} , L_{2c}) sont utilisés comme des sources de tension continues et sont en série avec le circuit pour réduire la contrainte de tension de l'interrupteur de puissance. De plus, l'utilisation de ces enroulements permet d'obtenir des gains de tension élevés [90].

La cellule de base tire profit des points suivants :

- la structure entrelacée minimisant l'ondulation de courant, le volume des composants passifs, augmentant le niveau de puissance et améliorant la réponse transitoire ;
- les inductances couplées pour obtenir des hauts gains de conversion de tension. Ce couplage vise également à diminuer les contraintes de tension sur l'interrupteur, les pertes par conduction et l'ondulation du courant de sortie.

De l'autre côté, le fait d'utiliser des ECC conduit à des inductances de fuite (L_{Lk1} et L_{Lk2}), qui causent des pertes par commutation plus élevées, des importantes variations brusques de tension, et des problèmes sérieux d'interférences électromagnétiques [90].

Les inconvénients causés par les ECC peuvent être résolus au moyen d'un circuit passif de verrouillage. Ce circuit se base sur deux condensateurs de verrouillage (C_{c1} et C_{c2}) et quatre diodes de verrouillage (D_{c11} , D_{c12} , D_{c21} , D_{c22}). Ce dernier absorbe les pics de tension sur l'interrupteur et recycle l'énergie de fuite. En conséquence, l'efficacité énergétique du convertisseur est améliorée et le bruit issu des perturbations électromagnétiques est supprimé [90].

Comparé avec la topologie entrelacée classique, ce convertisseur peut réduire les contraintes de tension sur l'interrupteur de puissance en raison des caractéristiques des ECC. En outre, les interrupteurs de puissance à haute performance incluant une résistance parasite faible, peuvent être utilisés pour diminuer les pertes par conduction. Le phénomène de recouvrement inverse des diodes de sortie (D_{o1} , D_{o2}) est réduit et par conséquent, les pertes issues de ce phénomène sont réduites [90].

En résumé, ce convertisseur convient pour des applications à haute puissance, haut courant, haut rapport de conversion, et fonctionnant à des fréquences de commutation très élevées.

Enfin, le gain de conversion du convertisseur est obtenu en utilisant cette équation suivante [90] :

$$\frac{V_{el}}{V_{in}} = \frac{D}{N + 1} \quad (1.21)$$

où :

- $D \leq 0,5$;
- N est le rapport de transformation ($N = n_2/n_1$).

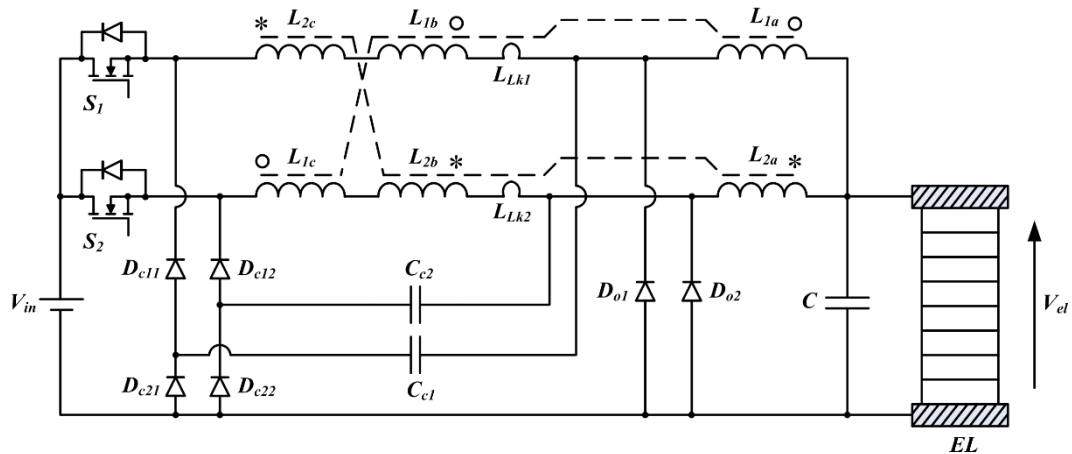


Figure 22 : Convertisseur buck entrelacé avec enroulements croisés couplés et circuit passif de verrouillage.

- Convertisseur buck entrelacé couplé avec circuits actifs de verrouillage

Par comparaison, cette topologie (Figure 23) diffère de la topologie conventionnelle pour ces trois aspects [91] :

- 1) deux enroulements couplés sur chaque phase (L_{11} et L_1 , L_{22} et L_2 avec des rapports de transformation, respectivement indiqués n_1 et n_2) ;
- 2) une inductance de résonance par phase (L_{r1} et L_{r2}) ;
- 3) un circuit actif par phase (M_{11} et C_{r1} , M_{22} et C_{r2}).

D'une part, les inductances de résonance sont utilisés pour effectuer une commutation à tension nulle pour les interrupteurs de puissance principaux et auxiliaires, et pour limiter les courants de retour transitoires des diodes de roue libre. De là, cela permet de réduire de manière significative les pertes de recouvrement inverse. D'autre part, les circuits actifs de verrouillage permettent de récupérer l'énergie de dispersion et limiter les pics de tension [91]. Comme la topologie précédente, l'utilisation d'enroulements couplés permet d'améliorer le gain de tension du convertisseur, donné par l'expression suivante [91] :

$$\frac{V_{el}}{V_i} = \frac{D}{D + n(1 - D)} \quad (1.22)$$

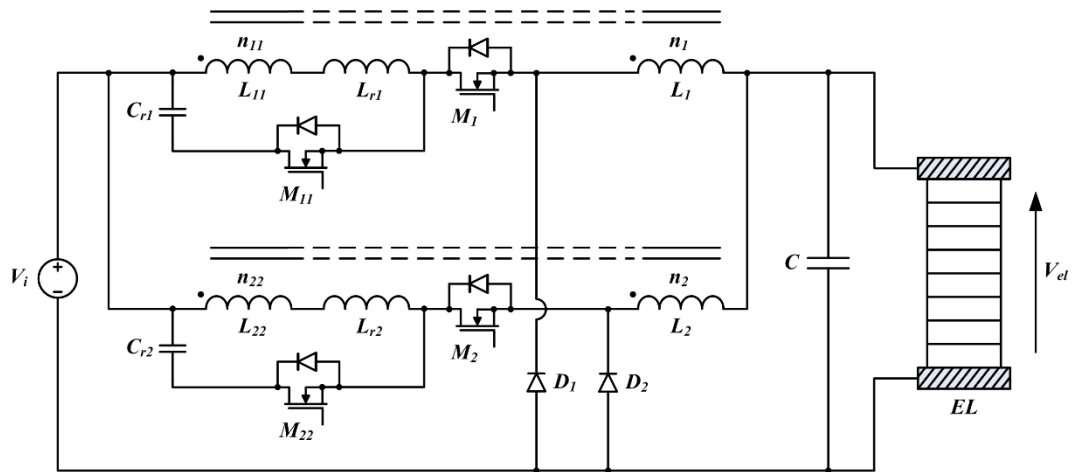


Figure 23 : Convertisseur buck entrelacé couplé avec circuits actifs de verrouillage.

- Convertisseur buck entrelacé avec rapport cyclique étendu

L'architecture entrelacée de la Figure 24 est similaire à la topologie classique, mais elle diffère pour deux aspects [92] :

- 1) deux interrupteurs actifs, Q_1 and Q_2 , sont connectés en série ;
- 2) un condensateur d'accouplement (C_B) est utilisé dans le chemin de puissance (il est assez grand pour être considéré comme une source de tension).

La topologie buck entrelacé avec rapport cyclique étendu est particulièrement adaptée pour les applications à haute tension d'entrée où le rapport cyclique de fonctionnement doit être inférieur ou égal à 0,5. Le convertisseur de la Figure 24 présente les avantages suivants par rapport à une topologie classique [92] :

- un gain de tension plus faible ;
- une ondulation de courant de sortie plus petite (par conséquent, les inductances avec une inductance plus petite peuvent être utilisés).

En outre, le principal avantage de cette topologie est que puisque la contrainte de tension aux bornes des commutateurs actifs (Q_1 et Q_2) est la moitié de V_S avant de la phase de fermeture ou après celle d'ouverture lorsque le rapport cyclique de fonctionnement est inférieur à 50%, la décharge capacitive et les pertes de commutation peuvent être réduites considérablement ; cela permet au convertisseur de la Figure 24 d'avoir une efficacité supérieure à celle de la topologie classique et de fonctionner avec des fréquences de commutation plus élevées.

Les gains de conversion de la topologie buck entrelacé avec rapport cyclique étendu sont obtenus par les équations suivantes [92] :

$$\frac{V_{el}}{V_S} = \frac{D}{2} \quad (\text{avec } D \leq 0,5) \quad (1.23)$$

et

$$\frac{V_{el}}{V_s} = D^2 \quad (\text{avec } D > 0,5) \quad (1.24)$$

Enfin, on observe que la contrainte de tension de D_1 , pendant le démarrage à froid, pourrait être supérieure à V_s . Pour résoudre ce problème, un circuit auxiliaire peut être ajouté à l'étage d'entrée du convertisseur (Figure 25).

Ce circuit auxiliaire est composé de :

- deux condensateurs (C_{aj1} , C_{aj2}) ;
- une diode (D_{aj}) ;
- une résistance (R_{aj}) ;

Il a pour but d'absorber l'énergie transitoire générée par les éléments parasites pendant le démarrage à froid.

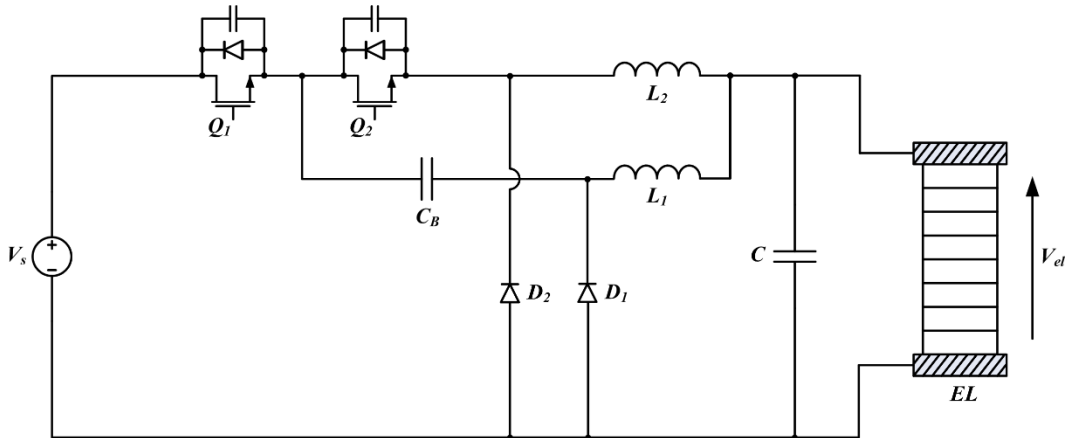


Figure 24 : Convertisseur buck entrelacé avec rapport cyclique étendu.

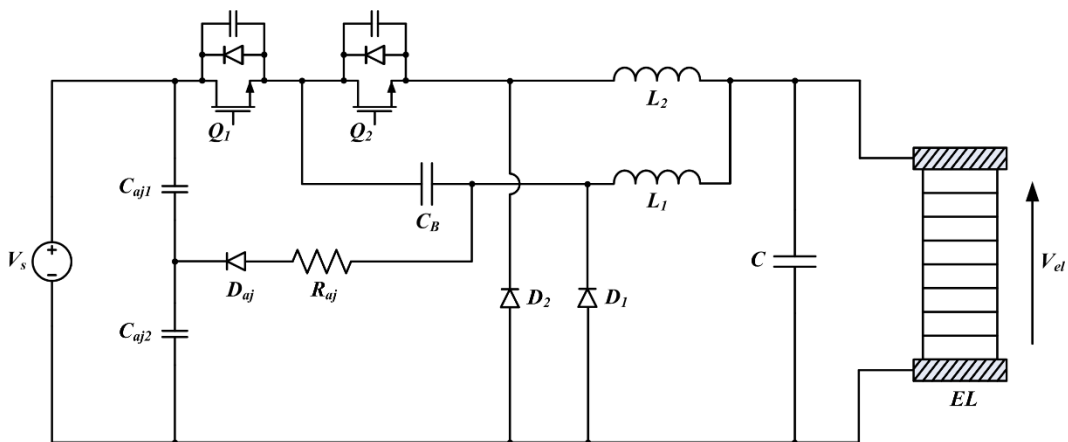


Figure 25 : Convertisseur buck entrelacé avec rapport cyclique étendu et circuit auxiliaire.

1.5 Synthèse des topologies des convertisseurs DC/DC entrelacés

Comme souligné dans un précédent travail de recherche [3], trois types de convertisseurs DC-DC sont actuellement utilisés pour les applications électrolyseur PEM : les convertisseurs DC-DC buck classiques, et isolés de type half-bridge et full-bridge. Cependant, ces topologies classiques ne sont pas optimisées en termes de gain de tension, d'efficacité énergétique, de réduction de l'ondulation du courant de sortie et de fiabilité en cas de défauts électriques. Dans ce premier chapitre, les convertisseurs DC/DC abaisseurs entrelacés ont été analysés en détail en raison de leurs avantages pour des applications électrolyseurs. D'une part, les topologies abaisseurs entrelacés [85, 86], [88–92] sont composées de deux phases. Malgré que ces topologies soient tolérantes aux défauts d'interrupteur de puissance, si une des phases était défectueuse, le convertisseur perdrait ses avantages (ondulation de courant, rendement énergétique, gain de tension) [3]. D'autre part, le convertisseur buck entrelacé à trois niveaux offre une meilleure disponibilité et fiabilité en cas de défauts électriques [87]. En effet, cette topologie est proche de la topologie entrelacée flottante d'un point de vue de son architecture électrique [44, 50]. Comme démontré dans un précédent travail [95], les topologies entrelacées flottantes peuvent fonctionner même en cas de défauts. Pour améliorer et optimiser le fonctionnement du convertisseur, des stratégies tolérantes aux défauts doivent être appliquées après l'identification et la détection du défaut.

La disponibilité en cas de défauts électriques n'est pas la seule exigence pour les applications électrolyseur PEM. En effet, une des exigences les plus importantes concerne un gain de conversion faible puisqu'un électrolyseur PEM doit être alimenté avec une tension DC très faible. De plus, une ondulation de courant de sortie faible (basse et haute fréquence) est une condition indispensable pour optimiser les performances de l'électrolyseur, en particulier du point de vue de l'efficacité énergétique et de la production d'hydrogène. Par conséquent, une analyse approfondie du gain de conversion et des ondulations du courant est fournie dans le Tableau 5 pour chaque convertisseur abaisseur entrelacé. En outre, la Figure 26 montre une comparaison des gains de conversion offerts par chaque topologie en fonction du rapport cyclique.

| TOPOLOGIE | GAIN DE CONVERSION | ONDULATION DU COURANT DE PHASE | ONDULATION DU COURANT DE SORTIE |
|-----------|--|---|--|
| Figure 16 | $\frac{v_{el}}{v_{dc}} = D$ | <p>Pour le premier, deuxième et troisième phase :</p> $\Delta I_L = \frac{v_{el}(1-D)}{L f_{sw}}$ <p>Avec :</p> $L_1 = L_2 = L_3 = L$ | $\Delta I = \frac{v_{el}D(1-3D)}{L f_{sw}}, \quad 0 < D < \frac{1}{3}$ $\Delta I = \frac{v_{el}(3D-1)(2-3D)}{3L f_{sw}}, \quad \frac{1}{3} < D < \frac{2}{3}$ $\Delta I = \frac{v_{el}(3D-2)D}{L f_{sw}}, \quad \frac{2}{3} < D < 1$ |
| Figure 17 | $\frac{V_{el}}{V_i} = \frac{(1-D+kD)3D^2}{(7k-3)D^2-(5k-3)D+k}$ | <p>Pour la première et la deuxième phase :</p> $\Delta I = (V_i - V_{el}) \frac{[L(1-D)+M \cdot D]^2}{L(L^2-M^2)(1-D)^2} \frac{D}{f_{sw}}$ <p>Où :</p> $0 < D \leq \frac{1}{2}$ <p>M : inductance mutuelle</p> $L_1 = L_2 = L$ | $\Delta I_L = \frac{D(L-M)(V_i - V_{el})[L(1-D)+MD]^2 - V_{el}LD(L^2-M^2)(1-D)^2}{L^2(L^2-M^2)(1-D)^2 f_{sw}}$ <p>Où :</p> $0 < D \leq \frac{1}{2}$ <p>M : inductance mutuelle</p> $L_1 = L_2 = L$ |
| Figure 18 | $\frac{V_{el}}{V_{in}} = \frac{D}{n+1}$ n : spires d'enroulements couplés | Il n'y a pas. | $\Delta I_o = \frac{V_{in} - (n+1)V_{el}}{L_{eq}} \frac{D}{f_{sw}} = \frac{(1-D)(n+1)V_{el}}{L_{eq}} \frac{1}{f_{sw}}$ <p>Où :</p> $L_{eq} = L_{1b} + L_{1a} + 2M$ <p>M : inductance mutuelle</p> |
| Figure 19 | $\frac{V_{el}}{V_{in}} = \frac{2D}{1 + \frac{2R_e}{R_o}}$ | Il n'y a pas. | $\Delta I_{L_0} = \frac{V_{el}(1-4D)}{L_0 f_{sw}}, \quad 0 < D < \frac{1}{4}$ $\Delta I_{L_0} = \frac{V_{el}(4D-1)(2-4D)}{4DL_0 f_{sw}}, \quad \frac{1}{4} < D < \frac{1}{2}$ <p>Où :</p> $L_0 \gg L_c$ <p>L_c : inductance de commutation.</p> <p>L_1 et L_2 : deux petits inductances de commutation pour l'IBC connectés au rail de tension positive.</p> <p>L_3 et L_4 : deux petits inductances de commutation pour l'IBC connectés au rail de tension négative.</p> |

| | | | | | |
|-----------|--|---|--|---|---|
| | | | | | L_c : somme des inductances de commutation dans chacun des deux convertisseurs buck entrelacés. |
| Figure 20 | | $\frac{V_{el}}{V_{in}} \approx 2D$ | Il n'y a pas. | | $\Delta I_{L_o} = \frac{V_{in}-V_{el}}{L+L_o} \frac{D}{f_{sw}}$ Où : $0 < D \leq \frac{1}{2}$ |
| Figure 21 | Pour la première phase : $\frac{V_{el}}{V_{in}} = D$ Où : $0 < D < 1$ | Pour la deuxième phase : $\frac{V_{el}}{V_{in}} = (1 - D) - \frac{V_{C_S}}{V_{in}}$ Où : $0 < D < 1$ | Pour la première phase (sans couplage magnétique entre les inductances) : $\Delta I_P = (1 - D)D \frac{V_{in}}{L f_{sw}}$ Où : $0 < D < 1$ $L_S = L_P = L$ | Pour la deuxième phase (sans couplage magnétique entre les inductances) : $\Delta I_S = -(1 - D)D \frac{V_{in}}{L f_{sw}}$ Où : $0 < D < 1$ $L_S = L_P = L$ | Annulation complète de l'ondulation sur tous les rapport cycliques ($0 < D < 1$) |
| | | | Pour la première phase (avec couplage magnétique entre les inductances) : $\Delta I_P = \frac{1}{L(1+k)} D(1 - D) V_{in} \frac{1}{f_{sw}}$ Où : $0 < D < 1$ $L_S = L_P = L$ $k = \frac{M}{L}$ | Pour la deuxième phase (avec couplage magnétique entre les inductances) : $\Delta I_S = -\frac{1}{L(1+k)} D(1 - D) V_{in} \frac{1}{f_{sw}}$ Où : $0 < D < 1$ $L_S = L_P = L$ $k = \frac{M}{L}$ | |

| | | | k : facteur de couplage mutuel M : inductance mutuelle | k : facteur de couplage mutuel M : inductance mutuelle | |
|-----------|--|---|--|--|---|
| Figure 22 | $N = \frac{n_2}{n_1}$ | $\frac{V_{el}}{V_{in}} = \frac{D}{N+1}$ | Il n'y a pas. | | $\Delta I_{out} = \frac{V_{in} - (N+1)V_{el}}{L_{eq}} \frac{D}{f_{sw}} = \frac{(1-D)(N+1)V_{el}}{L_{eq}} \frac{1}{f_{sw}}$ Où : $0 < D \leq \frac{1}{2}$ $L_{eq} = L_{1b} + L_{1a} + 2M$ |
| Figure 23 | | $\frac{V_{el}}{V_i} = \frac{D}{D+n(1-D)}$ | Pour la première et la deuxième phase : $\Delta I = \frac{n-1}{n} \cdot \frac{V_i - V_{el}}{L} \cdot \frac{D_{max}}{f_{sw}}$ Où : $0 < D < \frac{1}{2}$ $n = \frac{n_1 + n_2}{n_1}$ n : rapport de spires des inductances couplés L_1 et L_{11} ou L_2 et L_{22} . $L_1 = L_2 = L$ | | L'expression de l'ondulation du courant de sortie ne peut être déterminée expérimentalement. |
| Figure 24 | $\frac{V_{el}}{V_S} = \frac{D}{2}$, $0 < D \leq \frac{1}{2}$ $\frac{V_{el}}{V_S} = D^2$, $\frac{1}{2} \leq D < 1$ | | $\Delta I_L = \frac{(V_S - 2V_{el})D}{2Lf_{sw}}$, $0 < D \leq \frac{1}{2}$ $\Delta I_L = \frac{V_{el}(1-D)}{Lf_{sw}}$, $\frac{1}{2} \leq D < 1$ Avec : $L_1 = L_2 = L$ | $\Delta I = \frac{(V_S - 4V_{el})D}{2Lf_{sw}}$, $0 < D \leq \frac{1}{2}$ $\Delta I = \frac{(V_S - V_{el})(2D-1)}{Lf_{sw}}$, $\frac{1}{2} \leq D < 1$ Avec : $L_1 = L_2 = L$ | |

Table 5 : Comparaison des convertisseurs abaisseurs entrelacés du point de vue du gain de conversion et de l'ondulation du courant [96].

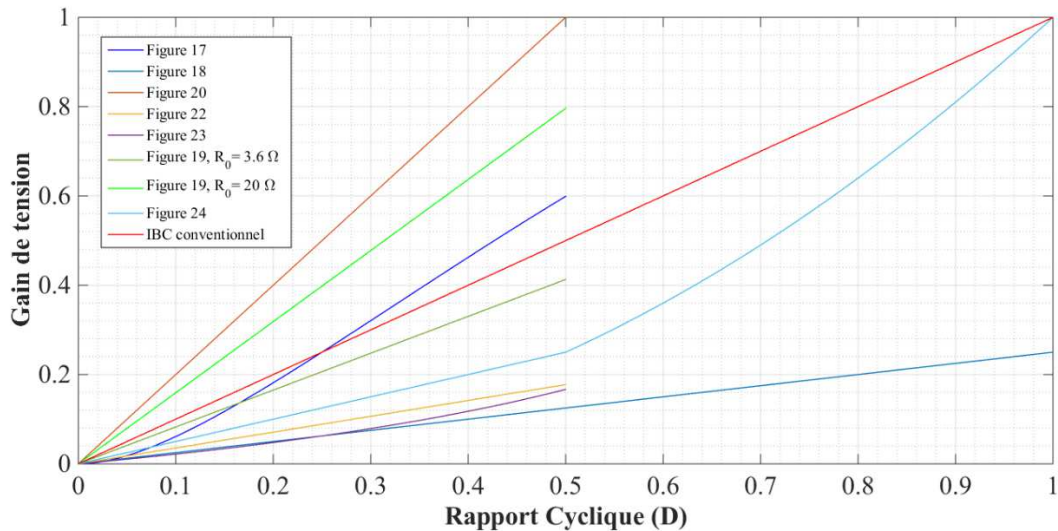


Figure 26 : Comparaison des gains de conversion en fonction du rapport cyclique.

Sur la base du Tableau 5 et de la Figure 26, on peut observer que les convertisseurs les plus appropriés pour un gain de tension faible sont :

- le convertisseur buck entrelacé avec enroulements couplés ;
- le convertisseur buck entrelacé avec enroulements croisés couplés et circuit passif de verrouillage ;
- le convertisseur buck entrelacé couplé avec circuits actifs de verrouillage.

Ces convertisseurs sont très intéressants pour le développement de réseaux électriques de type microgrid à moyenne et forte puissance.

Par comparaison, le convertisseur entrelacé avec phase connectée permet d'annuler l'ondulation de courant de sortie quelle que soit la valeur du rapport cyclique ; tandis que pour les topologies classiques, l'ondulation du courant de sortie peut être annulée pour des valeurs de rapport cyclique spécifiques [3]. Ce convertisseur est particulièrement intéressant à plusieurs égards. Tout d'abord, il permet d'augmenter la durée de vie de l'électrolyseur, car ce dernier est extrêmement sensible à l'ondulation du courant. En outre, il permet d'optimiser les performances de l'électrolyseur du point de vue du volume d'hydrogène produit et de l'efficacité énergétique.

Du point de vue de l'ondulation du courant de sortie et de la disponibilité, le convertisseur buck entrelacé à trois niveaux est la topologie la plus intéressante pour les systèmes hybrides d'énergie renouvelable avec stockage d'hydrogène basé sur une configuration de bus DC.

1.6 Positionnement de ce travail de recherche par rapport à la littérature

Dans la littérature, de nombreux convertisseurs de puissance ont été proposés pour alimenter les électrolyseurs de type alcalin et PEM pour différentes gammes de puissance (d'une centaine de watt au mégawatt). Actuellement, pour des applications hautes puissance, les redresseurs basés sur des thyristors avec filtre hybride et l'association d'un redresseur triphasé à diodes et d'un convertisseur buck sont employés [97-99]. Leur application pour alimenter des électrolyseurs de type alcalin est discuté où les auteurs ont démontré que la qualité du courant en sortie du convertisseur a un impact conséquent sur l'efficacité énergétique de l'électrolyseur [100-103]. L'inconvénient de l'utilisation des redresseurs basés sur des thyristors est l'injection dans le réseau d'harmoniques de courant basse et haute-fréquence [97]. Ces harmoniques affectent la production d'hydrogène mais également la qualité de l'énergie en entrée du convertisseur. Pour diminuer le contenu des harmoniques de courant et améliorer le facteur de puissance, des solutions de compensation doivent être insérées à l'entrée du convertisseur telles que les filtres hybrides et compensateur statique d'énergie réactive [98]. Toutefois, ces solutions conduisent à l'augmentation du coût du système tout en réduisant son efficacité énergétique.

Par comparaison, l'association redresseur triphasé à diodes et convertisseur buck permet de fonctionner à haute-fréquence (>10 kHz) tout en réduisant le contenu d'harmonique de courant sans l'utilisation de filtres [100]. De là, le facteur de puissance peut être amélioré. Ces structures de conversion sont bien adaptées pour des applications basse et haute puissance, et peuvent être connectées au réseau électrique ou bien à une éolienne. Pour interfacer le redresseur triphasé et l'électrolyseur, de nombreuses topologies de conversion peuvent être utilisées [3]. Pour les applications électrolyseurs exigeant une faible tension d'alimentation, le gain de conversion en tension du convertisseur n'est pas la seule problématique. En effet, d'autres problématiques doivent être prises en compte telles que l'ondulation de courant à l'entrée de l'électrolyseur qui doit être la plus faible possible pour optimiser la fiabilité de l'électrolyseur, et une bonne efficacité énergétique [3]. Par ailleurs, le convertisseur doit être fonctionnel même en cas de défauts électriques (interrupteur de puissance) pour assurer une continuité de production d'hydrogène avec l'électrolyseur [96]. Comme souligné dans ce chapitre, le convertisseur DC-DC de type buck ne permet pas de répondre à ces problématiques ; d'où la nécessité d'utiliser de nouvelles structures de conversion pour ces applications.

Pour ce travail de thèse, en s'appuyant sur les problématiques énoncées précédemment, il a été décidé de se focaliser sur un convertisseur DC-DC entrelacé avec phase connectée. Ce choix s'explique par le fait que l'architecture de conversion est relativement simple car elle est composée seulement de deux phases par rapport à d'autres topologies entrelacées présentées dans ce chapitre 1. L'avantage principal de ce convertisseur est l'annulation de l'ondulation de courant quel que soit la valeur du rapport cyclique ; alors que la topologie entrelacée classique à deux phases peut annuler l'ondulation de courant pour un point de

fonctionnement spécifique (rapport cyclique égal à 0,5). Cette annulation de courant est rendue possible grâce à l'ajout d'un condensateur entre les deux phases, et à la commande opposée des interrupteurs de puissance [96]. En outre, ce convertisseur permet d'améliorer le rendement et le gain de conversion. Enfin, en raison de la présence d'une redondance naturelle, ce convertisseur permet de faire fonctionner même en cas de défauts électriques. Toutefois, le convertisseur reviendrait à une structure classique buck, perdant tous les avantages introduits précédemment.

1.7 Objectifs de la thèse

Après avoir présenté dans ce premier chapitre les problématiques des convertisseurs DC-DC pour électrolyseurs, les convertisseurs DC-DC généralement utilisés, et des convertisseurs DC-DC entrelacés pouvant répondre aux problématiques, les objectifs de ce travail de thèse sont résumés ci-dessous :

- 1) Présenter les différentes technologies d'électrolyseur et faire un bilan de leur avantage/inconvénient et de leur caractéristique principale (chapitre 2).
- 2) Dresser un bilan des modèles d'électrolyseur (résistif, statique, dynamique) pour la commande de l'électronique de puissance associée (chapitre 2).
- 3) Développer un simulateur d'un électrolyseur (chapitre 2).
- 4) Dimensionnement, modélisation, et développement des lois de commande du convertisseur DC-DC entrelacé avec phase connectée. Les lois de commande développées sont validées dans l'environnement PSIM® (chapitre 3).
- 5) Réaliser un banc expérimental comprenant l'électrolyseur et le convertisseur DC-DC afin de valider les performances des lois de commande développées (chapitre 4).

1.8 Conclusions

Dans ce premier chapitre, un aperçu des sources d'énergie renouvelables et non renouvelables a été réalisé dans l'état actuel. Par la suite, les systèmes d'alimentation électriques autonomes basés sur les technologies hydrogène ont été introduits. Ensuite, le noyau central de ce premier chapitre a été développé, c'est-à-dire qu'il a été effectué une étude approfondie de la littérature axée sur les convertisseurs abaisseurs entrelacés pouvant être potentiellement utilisés pour des applications électrolyseur PEM. En se basant sur la littérature actuelle, il a été démontré que les topologies classiques (exemple : buck, half-bridge, full-bridge)

actuellement utilisées pour ces applications présentent plusieurs inconvénients. Par conséquent, les convertisseurs abaisseurs DC-DC entrelacés offrent plusieurs avantages par rapport aux topologies classiques et sont prometteurs pour ces applications.

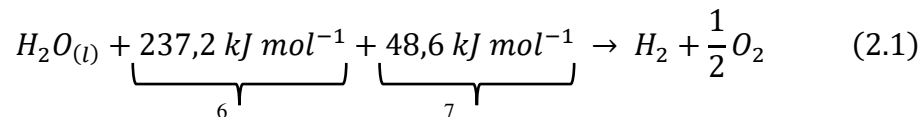
Basés sur la topologie DC-DC classique entrelacée, plusieurs convertisseurs entrelacés ont été introduits dans ce chapitre. Chaque convertisseur a été soigneusement analysé pour déterminer les ondulations de courant et l'expression de gain de tension. D'après les expressions obtenues (résumées dans le Tableau 5 et la Figure 26), les convertisseurs abaisseurs entrelacés les plus intéressants et prometteurs ont été mis en évidence du point de vue de la réduction de l'ondulation du courant de sortie et du gain de tension.

Chapitre 2

Modélisation et simulation d'un électrolyseur de type PEM

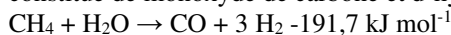
2.1 Introduction

Le développement de ce que l'on appelle « l'économie de l'hydrogène » [104–107] a été perturbé par le fait que l'hydrogène n'existe pas à l'état naturel sur Terre. En effet, l'hydrogène doit être produit au moyen d'un intrant énergétique et, à ce jour, l'hydrogène est principalement produit par le reformage à la vapeur du gaz naturel⁵ ou d'autres combustibles fossiles, tels que le propane, le diesel, l'essence, l'éthanol ou le méthanol [109,110]. Ceci est obtenu par un dispositif de traitement appelé réformateur dans lequel la vapeur d'eau à haute température (environ 700–1100 °C) réagit avec un combustible fossile, en présence d'un catalyseur à base de métal (généralement du nickel) [109,110]. Toutefois, le reformage à la vapeur des combustibles fossiles produit de l'hydrogène de faible pureté avec une concentration élevée d'espèces carbonées telles que le monoxyde de carbone. L'hydrogène de haute qualité (environ 100% d'hydrogène) peut être produit par la conversion électrochimique de l'eau en hydrogène et en oxygène grâce à un processus appelé électrolyse de l'eau. La réaction avec les valeurs d'énergie thermodynamique est décrite dans l'Équation (2.1) [16] :



Cette réaction chimique est réalisée au moyen d'un électrolyseur (EL). Il existe différentes technologies d'électrolyseur, telles que l'EL à oxyde solide, l'EL alcalin et l'EL à membrane échangeuse de protons [16, 17].

⁵ Ce procédé consiste à faire réagir du méthane (CH₄) et de la vapeur d'eau (H₂O) à une température d'environ 700–1100 °C, pour produire du gaz de synthèse (ou syngaz) (mélange essentiellement constitué de monoxyde de carbone et d'hydrogène), selon la réaction :



La chaleur requise pour activer la réaction est généralement fournie par la combustion d'une partie du méthane.

La réaction est favorisée à basse pression, mais elle se produit à haute pression (20 atm) car le H₂ ainsi obtenu est le produit le plus commercialisable. Le mélange de produits est connu sous le nom de gaz de synthèse parce qu'il est souvent utilisé directement pour la production de méthanol et d'autres composés connexes. Hormis le méthane, d'autres hydrocarbures peuvent être utilisés pour obtenir du syngaz avec des proportions différentes des composants produits [108].

⁶ Électricité (énergie de Gibbs).

⁷ Chaleur (pertes par effet Joule).

L'objectif principal de ce deuxième chapitre est de présenter et de comparer les trois technologies existantes d'électrolyseur. Cette comparaison permet de mettre en lumière les avantages de la technologie à membrane échangeuse de protons comparés à la technologie alcaline pour être couplée à des sources d'énergie renouvelables. Ensuite, les trois principaux modèles d'électrolyseur (résistif, statique, dynamique) pour l'électronique de puissance sont introduits et une comparaison est donnée entre un modèle statique et dynamique. Les résultats démontrent que le modèle dynamique permet de reproduire avec précision le comportement réel de l'électrolyseur lors des fonctionnements dynamiques. Ce modèle est utilisé dans le chapitre 3 pour développer les lois de commande du convertisseur étudié. Enfin, comme très peu de simulateurs ont été développés dans la littérature pour reproduire le fonctionnement de l'électrolyseur [37,39], nous avons décidé de réaliser un simulateur d'électrolyseur. Ce dernier se base sur un modèle équivalent électrique (composé de résistances et de condensateurs) permettant de reproduire le comportement réel dynamique de l'électrolyseur. L'originalité de cet simulateur consiste à utiliser un convertisseur entrelacé à deux phases associé à sa commande afin de garantir une tension réversible constante du simulateur quel que soit le courant d'entrée du simulateur. Des résultats de simulation obtenus dans l'environnement PSIM sont présentés et permettent de valider le simulateur et sa commande associée.

2.2 Présentation des technologies d'électrolyseur

2.2.1 Oxyde solide

Dans l'électrolyse à oxyde solide, l'électricité est fournie pour convertir électro-chimiquement la vapeur ou le dioxyde de carbone (CO_2) en hydrogène et en monoxyde de carbone (CO). Le schéma de l'électrolyse à l'oxyde solide est illustré à la Figure 27.

L'eau est acheminée vers la cathode et les ions d'oxygène sont transportés du côté de l'anode à travers l'électrolyte, et l'hydrogène est produit du côté de la cathode. Si la cathode est également alimentée en CO_2 , les réactions électrochimiques globales de l'électrolyse sont les suivantes :



Pour ce type d'électrolyseur, le matériau électrolytique le plus courant est la zircone stabilisée à l'yttria. Ce matériau présente une conductivité ionique élevée, une stabilité chimique et thermique à la température de fonctionnement (800-1000 °C). Pour la cathode, le matériau le plus couramment utilisé est le cermet poreux de

zircone stabilisée à l'yttria et de nickel métallique ; tandis que pour l'anode c'est le lanthane, le strontium, le manganite.

Les activités de recherche actuelles sont axées sur le développement de nouveaux matériaux stables à haute température. Aujourd'hui, les produits commerciaux de l'électrolyse à l'oxyde solide ne sont pas disponibles, mais la technologie n'existe que dans le domaine de la recherche et du développement.

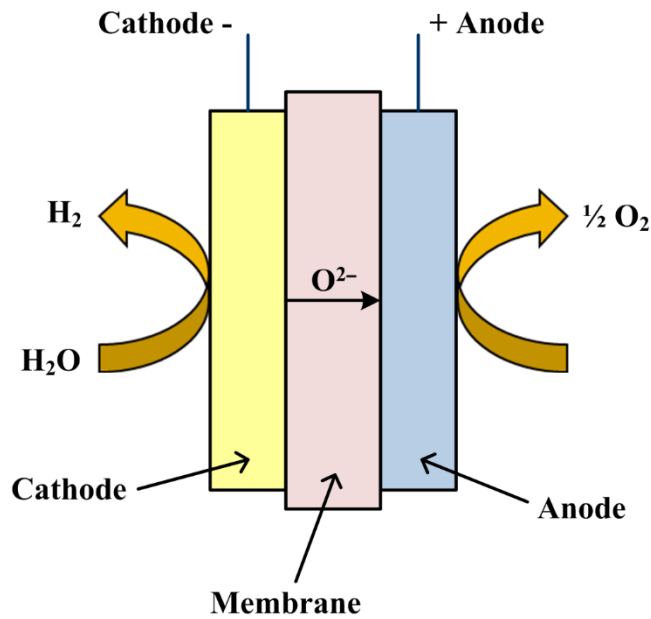


Figure 27 : Schéma du principe de fonctionnement d'une cellule d'électrolyse à oxyde solide.

2.2.2 Alcalin

L'électrolyse alcaline est caractérisée par le fait d'avoir deux électrodes immergées dans un électrolyte alcalin liquide constitué d'une solution d'hydroxyde de potassium (KOH) à un niveau de 20%-30%. La Figure 28 montre le schéma du principe de fonctionnement d'une cellule d'électrolyse de l'eau alcaline. Dans cette figure, il est possible de voir que les deux électrodes sont séparées par un diaphragme qui a pour fonction de maintenir les gaz du produit à l'écart l'un de l'autre pour des raisons d'efficacité et de sécurité. Le diaphragme doit également être perméable aux ions hydroxyde et aux molécules d'eau.

Les réactions de base qui ont lieu dans l'électrolyse alcaline sont rapportées dans les équations suivantes :



Les bulles d'hydrogène et d'oxygène gazeux, produites à la cathode et à l'anode, respectivement, augmentent la résistance de la cellule en réduisant le contact entre les électrodes et l'électrolyte ; donc l'efficacité est réduite. Pour surmonter cet inconvénient, des cellules alcalines spéciales sont utilisées qui permettent de réduire l'impact des bulles de gaz et des pertes ohmiques afin de maximiser le contact entre les électrodes et l'électrolyte liquide.

Les principaux inconvénients liés à la technologie alcaline sont :

- l'environnement corrosif ;
- la faible densité de courant maximale réalisable, en raison des pertes ohmiques élevées à travers l'électrolyte liquide et le diaphragme ;
- le taux de production limité dû à la diffusion de gaz à travers le diaphragme à charge partielle.

La pression de fonctionnement typique de cette technologie est de 25 à 30 bar, mais des électrolyseurs jusqu'à 60 bar sont disponibles.

Il existe deux structures cellulaires d'électrolyse alcaline sur le marché : monopolaire et bipolaire. La configuration monopolaire est plus simple du point de vue de la fabrication et permet un entretien et une réparation plus faciles sans arrêter la pile entière. Quoi qu'il en soit, l'inconvénient est qu'elle fonctionne habituellement à des températures plus basses et à des densités de courant plus faibles. Les avantages de la conception bipolaire sont des densités de courant plus élevées, qui ont la capacité de produire un gaz à pression plus élevée et un électrolyseur plus compacte que la conception unipolaire. L'inconvénient est qu'il ne peut pas être réparé sans l'entretien de l'électrolyseur.

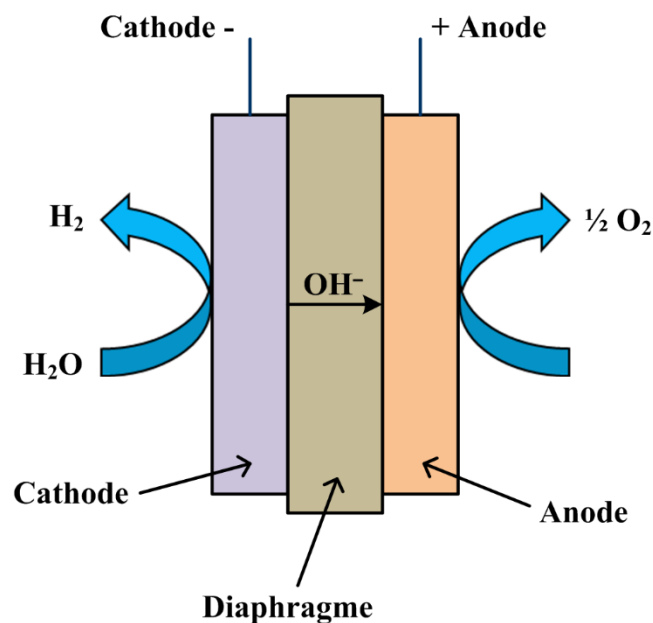


Figure 28 : Schéma du principe de fonctionnement d'une cellule, d'électrolyse de l'eau, alcaline.

2.2.3 Membrane échangeuse de protons

Les électrolyseurs à eau PEM (ou membrane échangeuse de protons) utilisent une mince membrane (la plus couramment utilisée est le Nafion[®] de DuPont) solide échangeuse de protons comme conducteur ionique, au lieu de la solution aqueuse utilisée dans les électrolyseurs alcalins. La Figure 29 montre le schéma du principe de fonctionnement d'une cellule d'électrolyse de l'eau PEM ; tandis que les réactions de réduction (Équation (2.6)) et d'oxydation (Équation (2.7)), qui ont lieu dans l'électrolyse PEM, sont illustrées ci-dessous :



La technologie d'électrolyse à l'eau PEM est semblable à la technologie des piles à combustible PEM, où des membranes poly sulfonées solides ont été utilisées comme électrolyte (conducteur de protons) [111,112,113,114].

Dans l'électrolyse de l'eau PEM, l'eau est divisée électro chimiquement en hydrogène et oxygène à leurs électrodes respectives telles que l'hydrogène à la cathode et l'oxygène à l'anode. L'électrolyse de l'eau PEM est obtenue par pompage de l'eau vers l'anode où elle est divisée en oxygène (O₂), protons (H⁺) et électrons (e⁻). Ces protons sont transportés par la membrane conductrice de protons jusqu'à la cathode. Les électrons sortent de l'anode par le circuit d'alimentation externe, qui fournit une force électromotrice (tension de la cellule) pour la réaction. Côté cathode, les protons et les électrons se recombinent pour produire l'hydrogène ; ce mécanisme est représenté à la Figure 29.

Les principaux avantages de l'électrolyse PEM par rapport à l'alcalin sont liés à une plus grande sécurité et fiabilité parce qu'aucun électrolyte caustique est utilisé. En outre, la possibilité de fonctionner à haute pression différentielle à travers la membrane évite la compression d'oxygène. L'électrolyse PEM a un transport ionique plus rapide qu'alcalin en raison de la membrane solide et mince (20–300 μm) (en fait, l'électrolyte liquide a plus d'inertie dans le transport des ions) [108] ; en outre, électrolyseur alcalin souffre de réaction retardée et de la difficulté à démarrer le système après l'arrêt.

Cette technologie a d'autres avantages [113, 114, 116–119] :

- capacité de fonctionner à une densité de courant plus élevée (2 A cm⁻² à 2,1 V et 90°C) que les électrolyseurs alcalins ;
- rendement élevé ;
- produire de l'hydrogène ultrapur ;
- compacité en raison de la haute densité de puissance ;
- faible encombrement ;
- fonctionne à des températures plus basses (20 ÷ 80 °C).

De plus, les systèmes électrolyseur PEM affichent une plage de fonctionnement plus large (de 5% à 100%), comparativement aux électrolyseurs alcalins qui

peuvent fonctionner à un taux de production élevé, mais dans une plage de 25% à 100% de la puissance nominale.

Enfin, l'équilibrage des installations d'électrolyse PEM est très simple, ce qui est plus attrayant pour les applications industrielles [120].

Les électrolyseurs PEM, en revanche, présentent certains inconvénients essentiellement liés aux coûts de certains composants. Le régime acide corrosif ($\text{pH} \cong 2$) fourni par la membrane échangeuse de protons nécessite l'utilisation de matériaux distincts. La résistance à la corrosion s'applique non seulement aux catalyseurs utilisés, mais aussi aux collecteurs de courant et aux plaques séparatrices. Seulement quelques matériaux peuvent être sélectionnés et utilisés dans cet environnement difficile. Cela exigera l'utilisation de matériaux et de composants rares et coûteux comme les catalyseurs nobles (c'est-à-dire platine et iridium) et les collecteurs de courant à base de titane. L'iridium a une limitation particulière puisqu'il est l'un des éléments les plus rares de la croûte terrestre. La demande d'iridium a récemment augmenté en raison de son utilisation dans la fabrication de LED pour téléviseurs, smartphones et tablettes. Il est donc prévu qu'une forte pénétration de la technologie d'électrolyse PEM sur le marché affecterait considérablement la demande d'iridium et par conséquent son coût.

Compte tenu des nombreux avantages de cette dernière technologie par rapport aux deux autres, il a été décidé de l'utiliser dans ce projet de recherche.

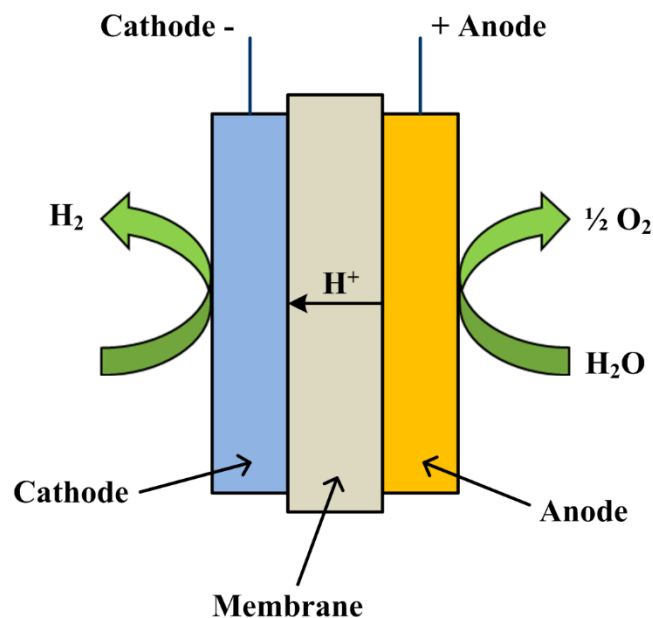


Figure 29 : Schéma du principe de fonctionnement d'une cellule, d'électrolyse de l'eau, PEM.

2.2.4 Comparaison technologique

Dans les sections précédentes, les trois différentes technologies d'électrolyseurs ont été illustrées et présentées : oxyde solide, alcalin et PEM. Le Tableau 6 indique les principales caractéristiques de chaque technologie ; tandis que le Tableau 7 résume les avantages et les inconvénients de chaque technologie. Selon les Tableaux 6 et 7, les électrolyseurs alcalins et PEM sont actuellement les deux principales technologies disponibles sur le marché. Comme le montre le Tableau 7, les électrolyseurs alcalins ont une durée de vie plus longue que les électrolyseurs PEM. Cependant, les électrolyseurs PEM ont plusieurs avantages par rapport aux électrolyseurs alcalins, tels que la réponse rapide du système, une grande flexibilité en termes de fonctionnement, la compacité et une large plage de charge partielle. Par conséquent, cette technologie est une option intéressante pour l'intégration dans le réseau, y compris les systèmes de production d'énergie renouvelable [126, 127].

| Caractéristiques | Oxyde solide | Alcalin | PEM |
|--------------------------------|---|---|---|
| Maturité | Recherche-Développement | Commercial | Applications commerciales à petite et moyenne échelle |
| Tension de cellule | Pas disponible | 1,8 – 2,40 V | 1,75 – 2,20 V |
| Densité de courant | 0,3 – 0,6 A cm ⁻² | 0,2 – 0,4 A cm ⁻² | 0,6 – 2 A cm ⁻² |
| Pression de sortie d'hydrogène | 50 bar | 0,05 – 30 bar | 10 – 30 bar |
| Température de fonctionnement | 700 – 800 °C | 60 – 80 °C | 50 – 80 °C |
| Section active de la cellule | Pas disponible | < 4 m ² | < 0,3 m ² |
| Efficacité du système | > 90% (chaleur et hydrogène) < 80% (uniquement pour l'hydrogène) | 52 – 69 % | 57 – 69 % |
| Plage de puissance du système | Échelle de laboratoire | 0,25 – 760 Nm ³ h ⁻¹ 1,8 – 5300 kW | 0,01 – 240 Nm ³ h ⁻¹ 0,2 – 1150 kW |
| Coût indicatif du système | 1,2 €/W | 1 – 1,2 €/W | 1,9 – 2,3 €/W |
| Durée de vie | ≅ 1000 h | < 90.000 h | < 60.000 h |

Table 6 : Principales caractéristiques de chaque technologie d'électrolyseur [126, 127].

| Avantages / Inconvénients | Oxyde solide | Alcalin | PEM |
|---------------------------|--|---|--|
| Avantages | <ul style="list-style-type: none"> ▪ Haute pureté du gaz ▪ Rendement élevé ▪ Réversibilité possible : fonctionnement en mode pile à combustible | <ul style="list-style-type: none"> ▪ Technologie mature ▪ Haute durabilité et pureté de gaz ▪ Stabilité à long terme ▪ Puissances élevées disponibles (dans la gamme des MW) ▪ Catalyseurs moins chers | <ul style="list-style-type: none"> ▪ Haute efficacité de tension ▪ Densités de courant élevées ▪ Réponse rapide du système ▪ Fonctionnement dynamique (adapté pour un couplage avec des EnR) ▪ Haute pureté du gaz ▪ Compacité |
| Inconvénients | <ul style="list-style-type: none"> ▪ Non disponible sur le marché (en cours de recherche et développement) ▪ Long temps de démarrage ▪ Besoin d'un apport important de chaleur ▪ Durée de vie limitée de la céramique ▪ Fragilité des matériaux | <ul style="list-style-type: none"> ▪ Faibles densités de courant ▪ Dynamique de charge ▪ Plage de charge partielle faible ▪ Faible pression de fonctionnement ▪ Circulation des gaz ▪ Faible tolérance aux impuretés dans l'eau ▪ Électrolyte liquide corrosif | <ul style="list-style-type: none"> ▪ Technologie relativement nouvelle ▪ Coût élevé des composants ▪ Durabilité limitée ▪ Environnement corrosif acide ▪ Faible tolérance aux impuretés dans l'eau |

Table 7 : Comparaison des technologies d'électrolyseur [126, 127].

2.3 Modèle statique de l'électrolyseur

En régime statique, deux types de modélisation pour l'EL ont été reportés dans la littérature. Dans les travaux [34, 51, 53, 83, 102, 121, 122], l'électrolyseur est modélisé comme une simple résistance ; alors que dans [40, 123, 124, 125], il est modélisé par un circuit équivalent composé d'une série de résistances connectées à un générateur de tension représentant la tension réversible⁸.

Parmi les travaux cités précédemment, des détails sur la détermination de la résistance équivalente de l'électrolyseur ont été fournis dans les travaux [102,122]. En effet, dans l'article présenté en [102], les auteurs ont exprimé la résistance équivalente d'un électrolyseur alcalin d'une puissance de 3 MW en se basant sur sa caractéristique statique tension-courant :

$$R_{el} = \frac{v_{el}}{i_{el}} \quad (2.8)$$

La résistance équivalente R_{el} pour cet électrolyseur en fonction du courant i_{el} est illustrée sur la Figure 30. Il peut être observé que la résistance décroît en fonction du courant. Cela s'explique par le fait que l'électrolyseur est une charge fort courant/faible tension. Afin de souligner la décroissance de la résistance pour une plage de courant plus restreinte, une courbe a été ajoutée à la Figure 30.

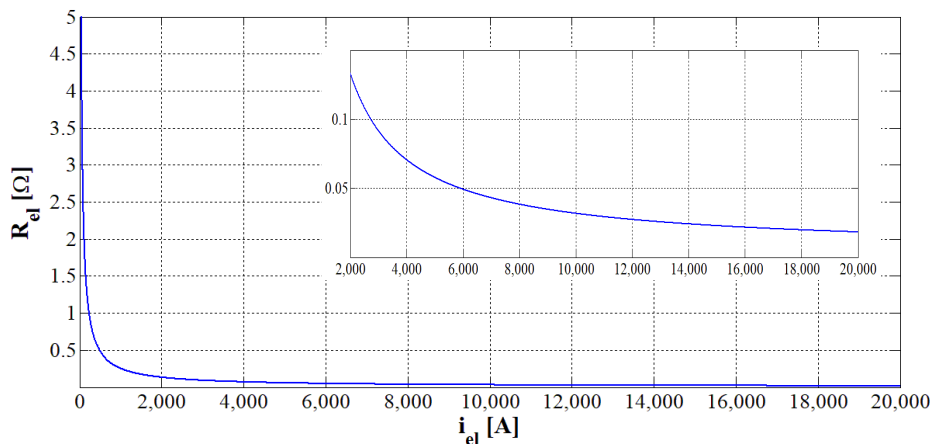


Figure 30 : Résistance de charge équivalente de l'EL PEM (en fonction du courant de l'EL).

Dans [122], le modèle électrique dynamique d'un électrolyseur PEM a été pris en considération et le simulateur est réalisé à travers un circuit électrique équivalent pour déterminer la résistance de charge équivalente de l'électrolyseur PEM étudié. La résistance équivalente, R_{el} , est égale à :

⁸ L'état standard de chaque réaction aux électrodes dépend des réactions de l'eau à tension minimale avec l'énergie minimale nécessaire à la décomposition de l'eau qui correspond à la tension réversible.

$$R_{el} = \frac{V_{el} R_{tot}}{V_{el} - V_{int}} \quad (2.9)$$

où :

- R_{tot} : résistance totale dans le modèle équivalent, en tenant compte des pertes d'activation à la fois à l'anode et à la cathode et des pertes à la membrane. La valeur de résistance totale est égale à $0,441 \Omega$;
- V_{int} : tension réversible de l'électrolyseur PEM, qui est égale à $4,38 \text{ V}$ pour une valeur de pression (1 bar) et de température (20°C) donnée.

La Figure 31 montre l'évolution de la résistance de charge équivalente de l'électrolyseur PEM en fonction de la tension de l'électrolyseur. La même décroissance que celle présentée en Figure 30 est visible.

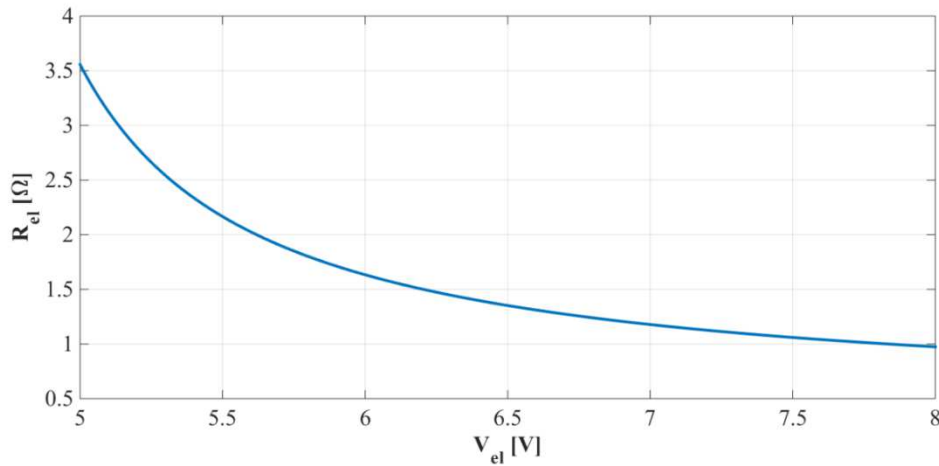


Figure 31 : Résistance de charge équivalente de l'EL PEM (en fonction de la tension de l'EL).

Il faut noter que, dans les deux cas (Équation (2.8) et Équation (2.9)), la caractérisation de l'électrolyseur par sa résistance équivalente peut se justifier lorsque le point de fonctionnement ne varie pas, c'est-à-dire en fonctionnement stationnaire (typique des électrolyseurs alcalins pour des grandes puissances).

La deuxième modélisation statique de l'électrolyseur PEM, rapportée dans la littérature, se compose d'une résistance (traduisant les pertes ohmiques) connectée en série à un générateur de tension qui représente la tension réversible. Atlam et Kolhe, en [124], ont développé un modèle électrique équivalent (Figure 32) pour l'électrolyseur PEM en utilisant les résultats expérimentaux. La caractéristique courant-tension d'entrée ($I - V$) pour une seule cellule d'électrolyseur PEM a été modélisée par l'analyse expérimentale dans les conditions de régime statique. Elle a été développée en utilisant la topologie du circuit électrique équivalent dans laquelle la conversion de puissance utile et les pertes sont prises en compte. Le modèle mathématique de l'électrolyseur PEM, fourni en [124], est présenté ci-dessous :

$$V(T, p) = IR_i(T, p) + e_{rev}(T, p) \quad (2.10)$$

où il est possible de remarquer que le terme des pertes ohmiques (R_i) et la tension réversible (e_{rev}) dépendent des variations de température (T) et de pression (p).

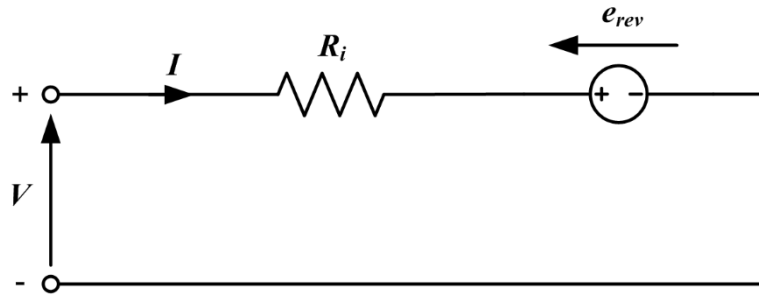


Figure 32 : Modèle de circuit équivalent pour un seul électrolyseur PEM.

2.4 Modèle dynamique de l'électrolyseur

Le modèle dynamique est un modèle physique. Contrairement au modèle statique qui est un modèle équivalent, le modèle physique vise à reproduire les phénomènes physiques (par exemple accumulation de charges, pertes, etc).

En régime dynamique, deux types de modélisation pour l'EL ont été reportés dans la littérature. En [128, 129], le modèle électrique de l'électrolyseur PEM se caractérise par une tension réversible et des surtensions. La tension réelle d'une cellule d'électrolyseur est la somme de la tension réversible plus toutes les irréversibilités à l'intérieur de la cellule. Le modèle peut alors être représenté par un circuit électrique équivalent qui modélise les surtensions avec des résistances. Le phénomène de double couche de charge qui se produit à l'interface électrode-électrolyte est discuté en détail dans [130] concernant la pile à combustible ; il est modélisé par un condensateur (C) en parallèle avec les résistances d'activation (R_{act}) et de transport de masse (R_{mass}) comme le montre la Figure 33. Cette représentation, qui utilise trois résistances et un condensateur (Figure 33), est utile pour analyser le comportement dynamique de l'électrolyseur. R_{act} , R_{mass} et R_{ohm} représentent respectivement l'activation, le transport de masse et les pertes ohmiques ; la tension réversible (E_{rev}) est représentée par une source de tension continue constante (si la température est fixe). Il est important de souligner que ce modèle dynamique a été proposé en se basant sur des travaux précédents réalisés sur la pile à combustible. Seul dans l'article [129], des essais expérimentaux ont été réalisés pour montrer le comportement dynamique de l'électrolyseur. Toutefois, les paramètres du modèle (Figure 33) n'ont pas été déterminés à partir des données expérimentales.

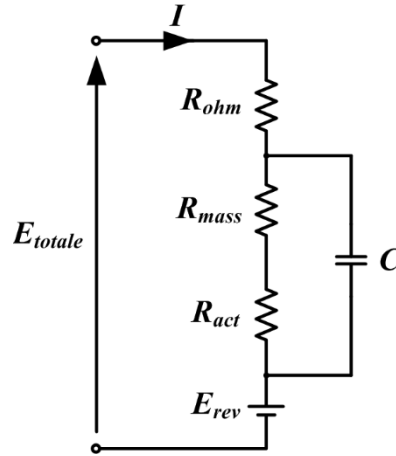


Figure 33 : Équivalent électrique de la cellule PEM.

Dans [131, 132], un deuxième modèle dynamique équivalent pour un électrolyseur PEM a été développé en considérant le comportement dynamique de l'électrolyseur PEM lors de variations rapides du courant d'entrée. Dans ce cas de fonctionnement spécifique, l'électrolyseur se comporte comme un condensateur.

L'objectif principal est d'évaluer la méthodologie d'identification du circuit équivalent à constante de temps exponentielle en utilisant l'algorithme de régression des moindres carrés. Pour cette raison, une plage de fonctionnement limitée en courant a été choisie pour identifier un modèle à paramètres constants. En effet, le comportement dynamique de l'électrolyseur est fortement lié aux conditions de fonctionnement (exemple : courant d'alimentation). C'est pourquoi, les auteurs ont déterminé les paramètres du modèle valables pour une plage de fonctionnement spécifique. Dans l'objectif d'améliorer la fiabilité du modèle, les paramètres de ce dernier doivent être adaptatifs en fonction du courant alimentant l'électrolyseur.

Le modèle de circuit équivalent à identifier est illustré à la Figure 34. Il est composé des éléments suivants :

- Deux cellules RC représentent le comportement dans la cathode (R_1C_1) et dans l'anode (R_2C_2) respectivement. Les deux dynamiques, à la cathode et à l'anode, sont décrites par l'expression suivante qui représente le sur potentiel d'activation (η_{act}) :

$$\eta_{act} = \eta_{act,c} + \eta_{act,a} \quad (2.11)$$

où les équations dynamiques pour $\eta_{act,c}$ (surtension d'activation de la cathode) et $\eta_{act,a}$ (surtension d'activation d'anode) sont :

$$\frac{d\eta_{act,c}}{dt} = \frac{1}{C_1} i_{el} - \frac{1}{\tau_1} \eta_{act,c} \quad (2.12)$$

$$\frac{d\eta_{act,a}}{dt} = \frac{1}{C_2} i_{el} - \frac{1}{\tau_2} \eta_{act,a} \quad (2.13)$$

où i_{el} est le courant de l'électrolyseur, C_1 et C_2 sont les condensateurs pour la cathode et l'anode. Les constantes électriques τ_1 et τ_2 qui

régissent la dynamique sont des variables en fonction des conditions de fonctionnement à l'entrée de l'électrolyseur.

- Une résistance pour modéliser la membrane (sur potentiel ohmique (η_{ohm})) :

$$\eta_{ohm} = i_{el} R_{int} \quad (2.14)$$

où R_{int} est une résistance interne dans le circuit.

- Une source de tension continue (V_{int}) pour modéliser le potentiel réversible⁹ (V_{rev}) :

$$V_{rev} = V_{int} \quad (2.15)$$

Il a été rapporté que η_{con} est beaucoup plus faible que η_{act} et η_{ohm} , pour cette raison, $\eta_{con} = 0$ [132]. Les résistances équivalentes R_1 et R_2 sont déterminées en fonction de la tension d'activation et du courant d'entrée de l'électrolyseur, elles sont également liées aux constantes électriques τ_1 et τ_2 :

$$\tau_1 = C_1 R_1 = C_1 \left(\frac{\eta_{act,c}}{i_{el}} \right) \quad (2.16)$$

$$\tau_2 = C_2 R_2 = C_2 \left(\frac{\eta_{act,a}}{i_{el}} \right) \quad (2.17)$$

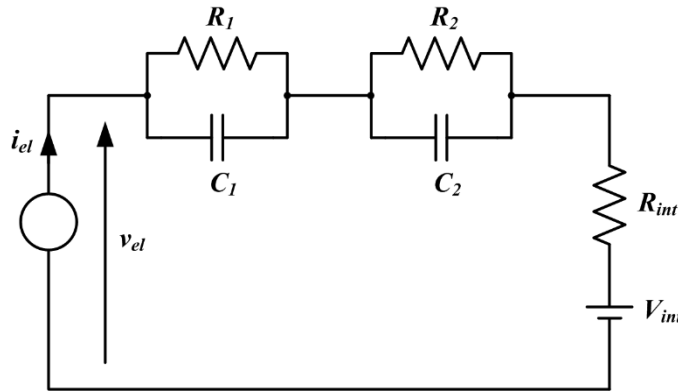


Figure 34 : Schéma électrique équivalent de l'électrolyseur PEM.

La Figure 35 montre les résultats obtenus en [131]. Pour valider le modèle électrique équivalent (Figure 34), les auteurs ont appliqué un échelon du courant d'alimentation. Dans la Figure 35, les résultats de la simulation sont comparés avec des données expérimentales et avec le modèle statique traditionnel dans lequel les effets capacitifs sont négligés. Il est à noter que la courbe représentant la tension

⁹ La tension réelle de la cellule V_{el} dans un électrolyseur PEM peut être exprimée par la somme du potentiel réversible et de ses sur potentiels :

$$V_{el} = V_{rev} + \eta_{act} + \eta_{ohm} + \eta_{con}$$

où η_{con} est le sur potentiel de concentration.

Cette équation représente un modèle statique de la tension de l'EL. Ce modèle statique a été utilisé par de nombreux auteurs comme indiqué dans la littérature [133 – 136].

pendant les transitoires s'adapte mieux aux données expérimentales par rapport au modèle statique.

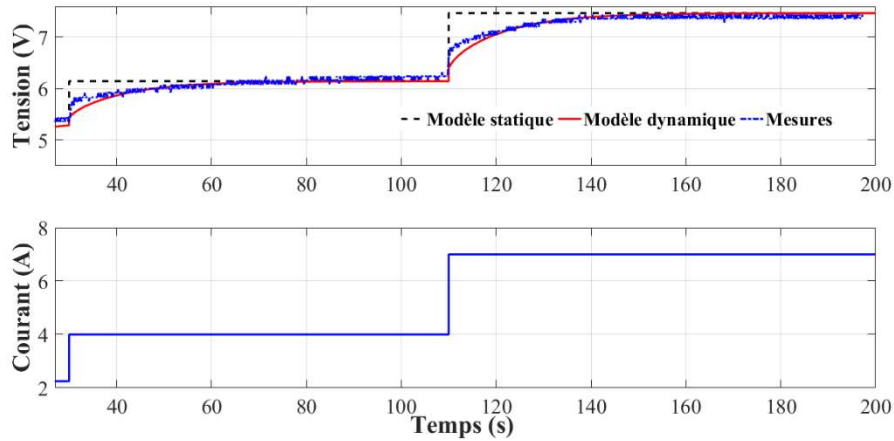


Figure 35 : Comparaison des données expérimentales avec les modèles statique et dynamique.

L'erreur entre les données expérimentales et les modèles dynamique et statique (exprimée en %) est montrée à la Figure 36 où l'on peut noter que le modèle dynamique montre une erreur maximale légèrement supérieure à 4% tandis que le pourcentage d'erreur donné par le modèle statique augmente jusqu'à environ 15%.

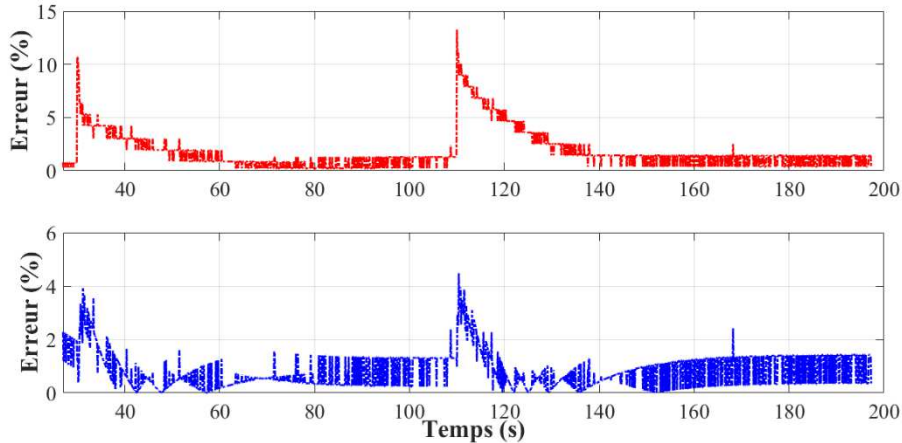


Figure 36 : Pourcentage d'erreur obtenu en comparant les données expérimentales avec le modèle statique (en haut) et le modèle dynamique (en bas).

Le Tableau 8 montre les valeurs¹⁰ des composants du schéma électrique équivalent (Figure 34).

¹⁰ Les capacités du schéma électrique équivalent de la pile à combustible PEM ont une valeur qui est approximativement égale à 3 F [137], tandis que celles du schéma électrique équivalent de l'EL PEM ont une valeur qui est approximativement égale à 30 F. Cet écart d'un facteur de dix se produit parce que l'électrolyseur a une dynamique plus lente que la pile à combustible.

| Paramètre | Valeur |
|-----------|----------------|
| V_{int} | 4,38 V |
| R_1 | 0,035 Ω |
| R_2 | 0,318 Ω |
| $C_1=C_2$ | 37,26 F |
| R_{int} | 0,088 Ω |

Table 8 : Paramètres du schéma électrique équivalent de l'électrolyseur PEM [131].

2.5 Développement d'un simulateur pour électrolyseur PEM

Le potentiel réversible, représenté à la Figure 34, est modélisé avec une source de tension continue V_{int} qui doit rester constante quel que soit le point de fonctionnement en courant. Toutefois, cette tension ne reste pas constante puisque la batterie, même si elle n'est pas utilisée, est sujette à une dégradation qui la conduit à une réduction drastique de la capacité. De plus, la tension continue V_{int} dépend de la température T et de la pression p (comme déjà écrit dans l'équation (2.10)), donc une simple tension constante n'est pas suffisante.

Afin d'améliorer le circuit équivalent de la Figure 34 de manière à obtenir une tension égale à une valeur de référence (dépendant de la pression et de la température), il a été décidé de remplacer la source de tension continue V_{int} avec un convertisseur DC/DC boost entrelacé (Figure 37) contrôlé en tension.

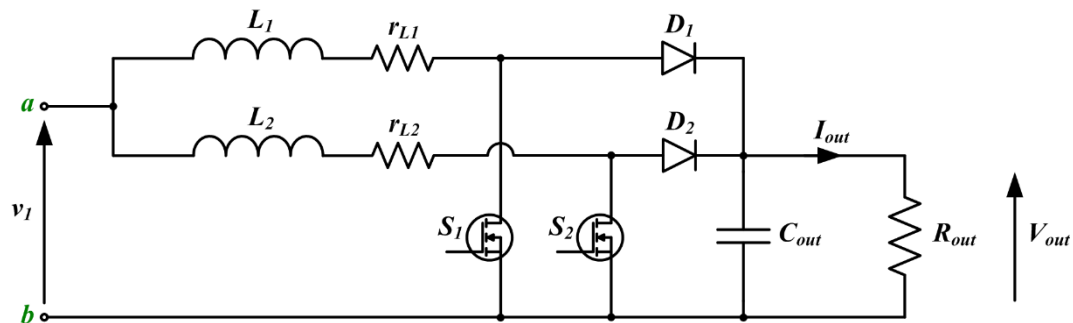


Figure 37 : Convertisseur DC/DC boost entrelacé.

Il a été décidé d'utiliser une configuration boost plutôt qu'un buck, essentiellement pour deux raisons :

- la tension à contrôler est assez faible ($V_{int} = 4,38 \text{ V}$) ; si nous avons utilisé une configuration buck, nous aurions travaillé avec des tensions encore plus faibles qui résulteraient donc encore plus difficiles à contrôler avec précision ;
- l'utilisation d'une configuration buck, à puissance égale à dissiper, conduirait à travailler avec des courants plus élevés et ce qui n'est pas souhaitable pour l'isolation de l'ensemble du système.

Enfin, en accord avec mes encadrants, il a été décidé d'utiliser une topologie entrelacée en raison de ses nombreux avantages déjà illustrés dans le chapitre précédent.

La conception d'un simulateur pour électrolyseur PEM prévoit deux phases :

1. le dimensionnement des composants dynamiques L_1 , L_2 et C_{out} , de telle sorte que la topologie montrée à la Figure 37 travaille en mode de conduction continue (MCC) ;
2. le développement d'une loi de contrôle permettant de maintenir constante la tension continue qui modélise le potentiel réversible. Il est très intéressant de noter que : si l'on utilise un autre électrolyseur, par exemple possédant un nombre différent de cellules, il sera possible d'utiliser la même loi de contrôle (et plus généralement, le même simulateur) en réglant seulement la valeur de V_{int} .

Notez que, pour les deux phases mentionnées ci-dessus, il n'est pas nécessaire de considérer le convertisseur DC/DC boost entrelacé à deux phases, mais il suffit d'utiliser la version à une seule phase (Figure 36) puisque :

- les deux inducteurs choisis sont identiques ($L_1 = L_2$) ;
- la fonction de transfert du convertisseur de Figure 38, utile pour le développement de la loi de contrôle, sera déterminée avec une technique qui réalise la moyenne dans l'espace d'état.

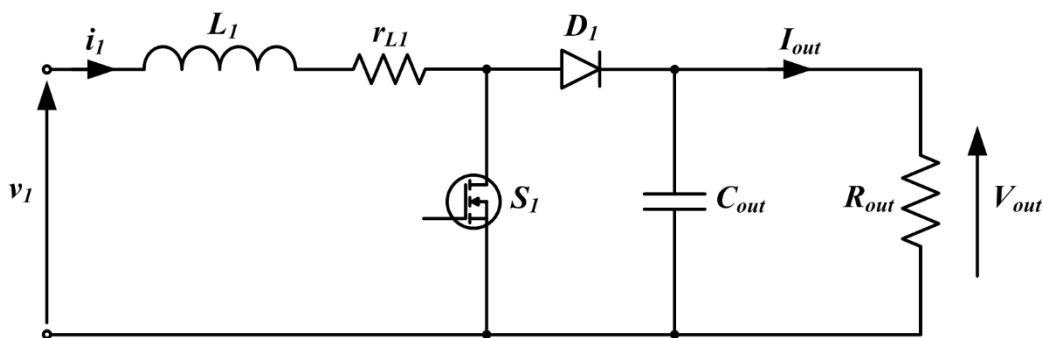


Figure 38 : Convertisseur DC/DC boost.

À ce stade, on procède à la description des deux phases mentionnées ci-dessus.

- Dimensionnement des composants dynamiques.

Pour dimensionner l'inducteur L_1 , l'inégalité suivante doit être satisfaite¹¹ :

$$K > K_{crit}(D) \quad (2.18)$$

avec

$$K = \frac{2L_1}{R_{out} \cdot T_{sw}} \quad (2.19)$$

$$K_{crit}(D) = D(1 - D)^2 \quad (2.20)$$

où T_{sw} est la période de commutation et D est le rapport cyclique.

En outre, à ce stade de la conception, il doit être imposé¹⁴ :

$$D = 1 - \sqrt{\frac{r_{in}}{R_{out}}} < 0,75 \quad (2.21)$$

afin d'équilibrer, du point de vue énergétique, les deux plages de fonctionnement ($D \cdot T_{sw}$ et $(1-D) \cdot T_{sw}$) du convertisseur DC/DC boost (Figure 38) et d'éviter ainsi des pics de courant élevés (notez que r_{in} est la résistance vue à l'entrée du convertisseur DC/DC boost).

En supposant qu'un courant i_l compris entre 2 A et 10 A ($i_l = (2 \div 10)$ A) circule sur l'inducteur L_1 , on détermine les valeurs correspondantes de résistance r_{in} :

$$r_{in,min} = \frac{V_1}{i_{1,max}} = \frac{4,38}{10} = 0,438 \Omega \quad (2.22)$$

$$r_{in,max} = \frac{V_1}{i_{1,min}} = \frac{4,38}{2} = 2,19 \Omega \quad (2.23)$$

où V_1 est la tension continue et constante qui modélise le potentiel réversible.

Pour pouvoir dimensionner la charge (R_{out}) du convertisseur DC/DC boost (Figure 38), il faut utiliser la relation suivante¹⁴ :

$$D = 1 - \sqrt{\frac{r_{in}}{R_{out}}} \quad (2.24)$$

et rappeler que le rapport cyclique doit être inférieur à 0,75 (Inéquation (2.21)), d'où :

$$R_{out} < \frac{r_{in,min}}{(1 - 0,75)^2} = \frac{0,438}{(1 - 0,75)^2} = 7,008 \Omega \quad (2.25)$$

En utilisant maintenant l'Équation (2.24) et en choisissant une valeur pour R_{out} ($R_{out,ch} = 7 \Omega$), il est possible de déterminer la plage de rapport cyclique :

¹¹ Voir Annexe A.

$$D_{min} \leq D \leq D_{max} \quad (2.26)$$

avec

$$D_{min} = 1 - \sqrt{\frac{r_{in,max}}{R_{out,ch}}} = 1 - \sqrt{\frac{2,19}{7}} = 0,44 \quad (2.27)$$

$$D_{max} = 1 - \sqrt{\frac{r_{in,min}}{R_{out,ch}}} = 1 - \sqrt{\frac{0,438}{7}} = 0,75 \quad (2.28)$$

À ce stade, on identifie la plage de rapport cyclique sur le graphique de la Figure A5 (Annexe A) et on dimensionne le système en choisissant la condition critique de D qui assure un MCC pour chaque valeur de l'inégalité (2.26).

La valeur maximale de la fonction $K_{crit}(D)$ dans la plage de D ci-dessus est déterminée pour $D = 0,44$, donc de l'Équation (2.20) :

$$K_{crit}(0,44) = 0,44(1 - 0,44)^2 = 0,137984 \quad (2.29)$$

Enfin, en utilisant les relations (2.18), (2.19), (2.20) et en sachant que la fréquence de commutation est de 20 kHz ($f_{sw} = 20$ kHz), il est possible de dimensionner l'inducteur L_l de la façon suivante :

$$\frac{2L_1}{R_{out,ch} \cdot T_{sw}} > 0,138 \quad (2.30)$$

d'où :

$$L_1 > \frac{0,137984 R_{out,ch} \cdot T_{sw}}{2} = \frac{0,137984}{2} 7 \frac{1}{20 \cdot 10^3} = 24,1472 \mu H \quad (2.31)$$

Afin de dimensionner le deuxième composant dynamique, c'est-à-dire C_{out} , généralement, d'un point de vue de conception, il doit être imposé que l'ondulation de la tension aux bornes du condensateur soit inférieure à 2% de la tension de sortie¹⁴ :

$$\frac{\frac{V_{out}}{R_{out,ch}} (D_{max} \cdot T_{sw})}{C_{out}} < 2\% \text{ di } V_{out} \quad (2.32)$$

d'où :

$$\begin{aligned} C_{out} &> \frac{V_{out}}{R_{out,ch}} \frac{(D_{max} \cdot T_{sw})}{\Delta V} = \\ &= \frac{17,52}{7} 0,75 \frac{1}{20 \cdot 10^3} \frac{1}{0,3504} = 267,8571 \mu F \end{aligned} \quad (2.33)$$

où ΔV est 2% de V_{out} .

- Développement de la loi de commande.

L'objectif de cette deuxième partie est de développer une loi de commande qui permet de maintenir constante la tension continue (v_I) modélisant le potentiel réversible.

La fonction de transfert du convertisseur DC/DC boost est importante pour pouvoir dimensionner convenablement l'action de contrôle sur le circuit lui-même. Pour déterminer cette fonction, la technique appelée « espace d'état moyen » (bien connue sous le terme *state-space averaging* (SSA)) est utilisée.

Cette technique donne un modèle linéaire du convertisseur pour les petits signaux AC, linéarisé autour d'un point de fonctionnement DC en régime permanent (indiqué par une lettre majuscule, par exemple V_I). Par conséquent, le convertisseur peut être représenté par une fonction de transfert, où les petits signaux AC sont représentés par « \sim » (par exemple \tilde{v}_1) [138].

Le but de l'analyse suivante est d'obtenir une fonction de transfert en petits signaux (Équation (2.34)) :

$$G_p(s) = \frac{\tilde{v}_1(s)}{\tilde{d}(s)} \quad (2.34)$$

étant donné que le contrôle du convertisseur est effectué via le rapport cyclique, où :

- \tilde{v}_1 est une petite perturbation de la tension de sortie v_1 autour de sa valeur V_1 de fonctionnement en courant continu en régime permanent ;
- \tilde{d} est une petite perturbation du rapport cyclique d de commutation autour de sa valeur D de fonctionnement en courant continu en régime permanent.

La technique SSA peut être résumée par les quatre étapes suivantes :

1. Description des variables d'état pour chaque état de circuit ;
2. Moyenne de la description des variables d'état à l'aide du rapport cyclique d ;
3. Introduction de petites perturbations AC et séparation des composantes AC et DC ;
4. Transformation des équations AC dans le domaine de Laplace afin d'obtenir la fonction de transfert.

Dans cette analyse, les symboles avec lettre minuscule (par exemple v_1) seront utilisés pour indiquer une variable, qui comprend sa valeur DC en régime permanent plus une petite perturbation AC (par exemple $v_1 = V_1 + \tilde{v}_1$).

Étape 1 :

Dans un convertisseur fonctionnant en mode de conduction continue, il y a deux états de circuit : l'un correspond à l'état passant (ON) de l'interrupteur de puissance et l'autre correspond à l'état bloqué (OFF).

Pendant chaque état de circuit (Figure 39 et Figure 40), le circuit linéaire est décrit au moyen du vecteur \hat{x} variable d'état¹² composé du courant x_1 de l'inducteur L_1 et de la tension x_2 du condensateur C_{out} .

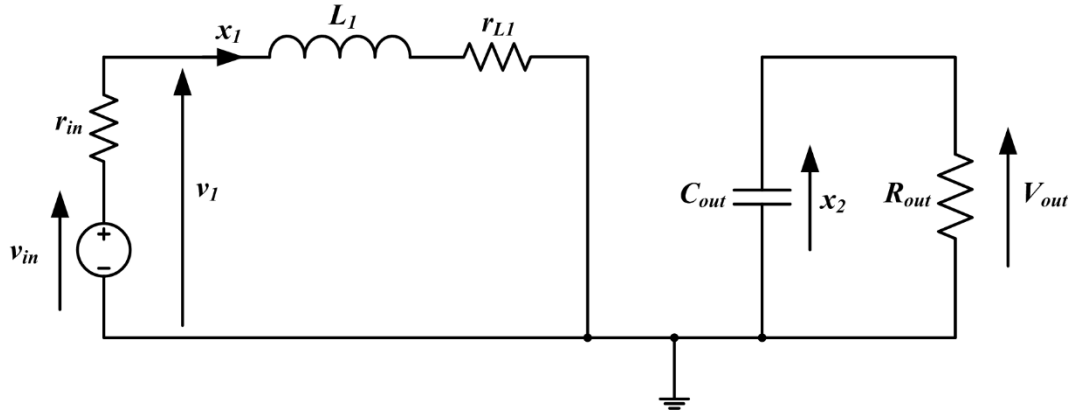


Figure 39 : Convertisseur DC/DC boost – plage de fonctionnement $d \cdot T_{sw}$.

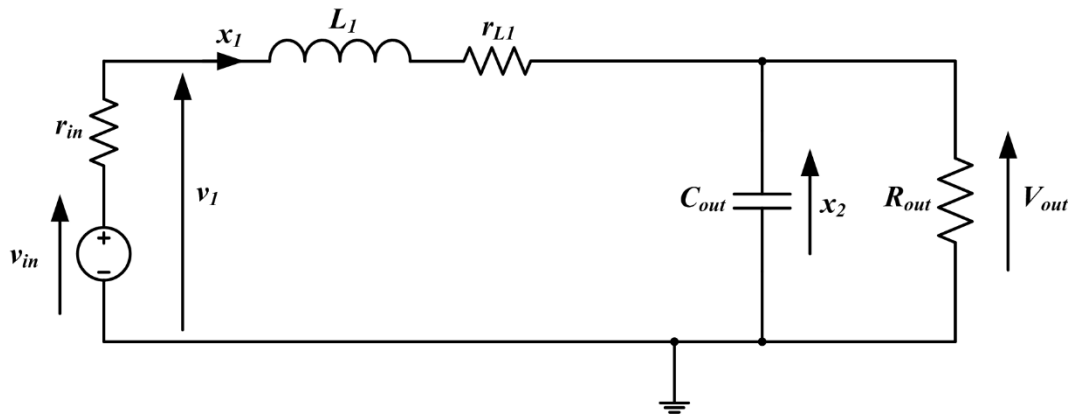


Figure 40 : Convertisseur DC/DC boost – plage de fonctionnement $(1-d) \cdot T_{sw}$.

Par conséquent, pendant chaque état de circuit, on peut écrire les équations d'état suivantes :

$$\begin{cases} \hat{\dot{x}} = \hat{A}_1 \hat{x} + \hat{B}_1 v_{in} \\ v_1 = \hat{C}_1 \hat{x} + \hat{D}_1 v_{in} \end{cases} \quad \text{valable pendant } d \cdot T_{sw} \quad (2.35)$$

où :

$$\hat{A}_1 = \begin{bmatrix} -\frac{r_{in} + r_{L1}}{L_1} & 0 \\ 0 & \frac{1}{C_{out} \cdot R_{out}} \end{bmatrix} \quad (2.36)$$

¹² Les vecteurs et les matrices sont indiqués par le symbole $\hat{}$.

$$\hat{B}_1 = \begin{bmatrix} 1 \\ L_1 \\ 0 \end{bmatrix} \quad (2.37)$$

$$\hat{C}_1 = [-r_{in} \quad 0] \quad (2.38)$$

$$\hat{D}_1 = 1 \quad (2.39)$$

et v_{in} est la tension d'entrée.

$$\begin{cases} \hat{\dot{x}} = \hat{A}_2 \hat{x} + \hat{B}_2 v_{in} \\ v_1 = \hat{C}_2 \hat{x} + \hat{D}_2 v_{in} \end{cases} \quad \text{valable pendant } (1-d) \cdot T_{sw} \quad (2.40)$$

où :

$$\hat{A}_2 = \begin{bmatrix} -\frac{r_{in} + r_{L_1}}{L_1} & -\frac{1}{L_1} \\ \frac{1}{C_{out}} & -\frac{1}{C_{out} \cdot R_{out}} \end{bmatrix} \quad (2.41)$$

$$\hat{B}_2 = \begin{bmatrix} 1 \\ L_1 \\ 0 \end{bmatrix} \quad (2.42)$$

$$\hat{C}_2 = [-r_{in} \quad 0] \quad (2.43)$$

$$\hat{D}_2 = 1 \quad (2.44)$$

Étape 2 :

On fait une moyenne entre les deux stades, en multipliant le système (2.35) par d et le système (2.40) par $1-d$:

$$\begin{cases} \hat{\dot{x}} = [\hat{A}_1 \cdot d + \hat{A}_2(1-d)]\hat{x} + [\hat{B}_1 \cdot d + \hat{B}_2(1-d)]v_{in} \\ v_1 = [\hat{C}_1 \cdot d + \hat{C}_2(1-d)]\hat{x} + [\hat{D}_1 \cdot d + \hat{D}_2(1-d)]v_{in} \end{cases} \quad (2.45)$$

Étape 3 :

Chaque variable est séparée dans ses composantes, c'est-à-dire la valeur DC en régime permanent plus une petite perturbation AC :

$$\hat{x} = \hat{X} + \tilde{x} \quad (2.46)$$

$$v_1 = V_1 + \tilde{v}_1 \quad (2.47)$$

$$d = D + \tilde{d} \quad (2.48)$$

$$v_{in} = V_{in} + \tilde{v}_{in} \quad (2.49)$$

Afin de simplifier l'analyse, la perturbation \tilde{v}_{in} est supposée nulle (condition valable pour $\tilde{v}_{in} \ll V_{in}$), donc :

$$v_{in} = V_{in} \quad (2.50)$$

En remplaçant les Équations (2.46), (2.47), (2.48) et (2.50) dans la (2.45), on obtient :

$$\begin{cases} \dot{\tilde{x}} = \hat{A} \cdot \tilde{x} + [(\hat{A}_1 - \hat{A}_2)\hat{X} + (\hat{B}_1 - \hat{B}_2)V_{in}]\tilde{d} \\ V_1 + \tilde{v}_1 = \hat{C} \cdot \tilde{x} + \hat{D} \cdot V_{in} + \hat{C} \cdot \tilde{x} + [(\hat{C}_1 - \hat{C}_2)\hat{X} + (\hat{D}_1 - \hat{D}_2)V_{in}]\tilde{d} \end{cases} \quad (2.51)$$

où :

$$\hat{A} = \hat{A}_1 \cdot D + \hat{A}_2(1 - D) \quad (2.52)$$

$$\hat{B} = \hat{B}_1 \cdot D + \hat{B}_2(1 - D) \quad (2.53)$$

$$\hat{C} = \hat{C}_1 \cdot D + \hat{C}_2(1 - D) \quad (2.54)$$

$$\hat{D} = \hat{D}_1 \cdot D + \hat{D}_2(1 - D) \quad (2.55)$$

et il a été tenu compte que $\dot{\hat{X}} = 0$ parce qu'il est dérivé d'une constante. En outre, les termes contenant $\tilde{x} \cdot \tilde{d}$ ont été négligés, car ils sont le produit de petites variations.

Étape 4 :

En ce qui concerne la solution dynamique, on veut obtenir la fonction de transfert $G_p(s) = \frac{\tilde{v}_1(s)}{\tilde{d}(s)}$.

En partant du Système (2.51), on écrit la partie AC des équations :

$$\begin{cases} \tilde{x} = \hat{A} \cdot \tilde{x} + [(\hat{A}_1 - \hat{A}_2)\hat{X} + (\hat{B}_1 - \hat{B}_2)V_{in}]\tilde{d} \\ \tilde{v}_1 = \hat{C} \cdot \tilde{x} + [(\hat{C}_1 - \hat{C}_2)\hat{X} + (\hat{D}_1 - \hat{D}_2)V_{in}]\tilde{d} \end{cases} \quad (2.56)$$

La transformée de Laplace du système (2.56) est ensuite effectuée :

$$\begin{cases} s \cdot \tilde{x}(s) = \hat{A} \cdot \tilde{x}(s) + [(\hat{A}_1 - \hat{A}_2)\hat{X} + (\hat{B}_1 - \hat{B}_2)V_{in}]\tilde{d}(s) \\ \tilde{v}_1(s) = \hat{C} \cdot \tilde{x}(s) + [(\hat{C}_1 - \hat{C}_2)\hat{X} + (\hat{D}_1 - \hat{D}_2)V_{in}]\tilde{d}(s) \end{cases} \quad (2.57)$$

et en le résolvant on obtient la fonction de transfert $G_p(s)$ du convertisseur :

$$\begin{aligned} G_p(s) = \frac{\tilde{v}_1(s)}{\tilde{d}(s)} &= \hat{C} [s \cdot \hat{I} - \hat{A}]^{-1} [(\hat{A}_1 - \hat{A}_2)\hat{X} + (\hat{B}_1 - \hat{B}_2)V_{in}] + \\ &+ (\hat{C}_1 - \hat{C}_2)\hat{X} + (\hat{D}_1 - \hat{D}_2)V_{in} \end{aligned} \quad (2.58)$$

Ayant déterminé précédemment que :

$$\hat{B}_1 = \hat{B}_2 \quad (2.59)$$

$$\hat{C}_1 = \hat{C}_2 \quad (2.60)$$

$$\widehat{D}_1 = \widehat{D}_2 \quad (2.61)$$

La fonction (2.58) peut être simplifiée comme suit :

$$G_p(s) = \frac{\tilde{v}_1(s)}{\tilde{d}(s)} = \hat{C} [s \cdot \hat{I} - \hat{A}]^{-1} [(\hat{A}_1 - \hat{A}_2) \hat{X}] = \quad (2.62)$$

$$= \frac{-r_{in} C_{out} R_{out} X_2 s + r_{in} R_{out} (D-1) X_1 + r_{in} X_2}{C_{out} L_1 R_{out} s^2 + (L_1 - 2 D L_1 + C_{out} r_{in} R_{out} + C_{out} R_{out} r_{L_1}) s + (r_{in} + R_{out} + r_{L_1})(1-2 D) + R_{out} D^2}$$

où X_1 et X_2 sont, respectivement, le courant en régime permanent qui traverse l'inducteur L_1 et la tension en régime permanent aux bornes du condensateur C_{out} , donnés par :

$$X_1 = \frac{I_{out}}{1-D} = \frac{V_{out}}{R_{out}(1-D)} \quad (2.63)$$

$$X_2 = V_{out} = \frac{V_1}{1-D} \cdot \frac{1}{1 + \frac{r_{L_1}}{R_{out}(1-D)^2}} \quad (2.64)$$

Les valeurs des composantes précédemment déterminées sont résumées dans le Tableau 9.

| Paramètre | Valeur |
|-----------|----------------|
| L_1 | 50 μ H |
| r_{L_1} | 0,1 Ω |
| r_{in} | 0,438 Ω |
| C_{out} | 350 μ F |
| R_{out} | 7 Ω |

Table 9 : Paramètres de la fonction de transfert (2.62).

À partir de l'Équation (2.62), il est possible de constater que la solution dynamique est une fonction de transfert paramétrique de paramètre D ; par conséquent, en faisant varier le rapport cyclique dans la plage de l'inégalité (2.26), ce qu'on obtient n'est pas une solution dynamique unique, mais une famille de fonctions de transfert. La Figure 41 montre les diagrammes de Bode, en module et en phase, de l'équation (2.62) lorsque D change.

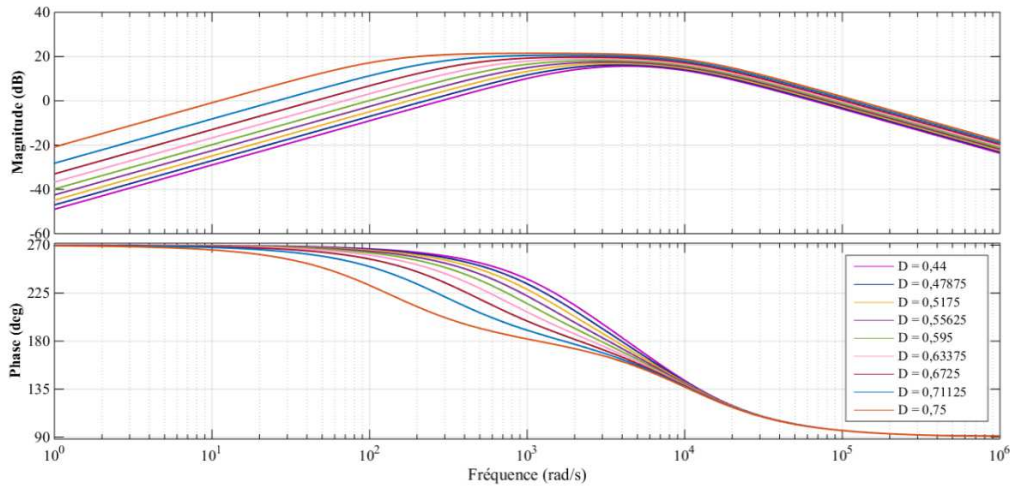


Figure 41 : Diagrammes de Bode des fonctions de transfert (2.62) lorsque D change.

En analysant les fonctions de transfert en boucle fermée correspondantes :

$$W_p(s) = \frac{G_p(s)}{1 + G_p(s)} \quad (2.65)$$

il est possible de noter que le système est instable car toutes les $W_p(s)$ (dans le cas présent, neuf fonctions de transfert en boucle fermée ont été sélectionnées, c'est-à-dire une pour chaque valeur de rapport cyclique choisie) ont un pôle à partie réelle positive.

Afin de concevoir le simulateur pour l'électrolyseur PEM, il s'avère nécessaire de:

- rendre le système stable pour chaque valeur de D de l'équation (2.26) ;
- développer la loi de commande qui permet de maintenir constante la tension continue qui modélise le potentiel réversible.

Afin de satisfaire les deux conditions mentionnées ci-dessus, il faut choisir la fonction de transfert en boucle ouverte, $G_p(s)$, dont la fonction de transfert en boucle fermée correspondante, $W_p(s)$, a le pôle à partie réelle positive le plus éloigné de l'axe imaginaire du plan de Gauss ; de cette manière, le système sera conçu dans le cas le plus défavorable, ce qui garantira son bon fonctionnement dans tous les autres cas.

Par conséquent, en se basant sur l'observation précédente, la fonction de transfert $G_p(s)$ à choisir est celle que l'on obtient en plaçant D égal à 0,75 dans l'équation (2.62).

À ce stade, en ce qui concerne l'action de rétroaction, on peut utiliser un contrôle de type PI. Il consiste en une action proportionnelle qui multiplie l'erreur par une constante, plus une action intégratrice qui permet de corriger l'erreur statique. La fonction de transfert du PI est :

$$G_c(s) = K_P \frac{1 + s T_I}{s T_I} \quad (2.66)$$

où :

$$T_I = \frac{K_P}{K_I} \quad (2.67)$$

Les valeurs des constantes proportionnelle (K_P) et intégrale (K_I) ont été obtenues par une analyse en simulation réalisée à l'aide des logiciels Matlab® et PSIM® ($K_P = -2,3$ et $K_I = -2,5$).

Pour simuler le schéma électrique équivalent de l'électrolyseur PEM conçu (Figure 42), le logiciel PSIM® de la société Powersim a été utilisé.

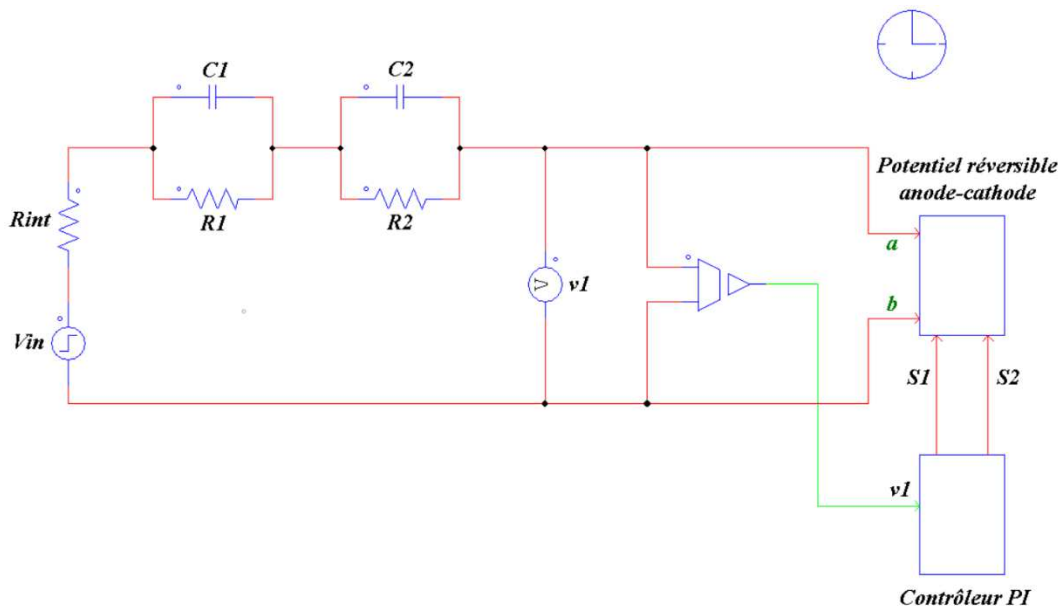


Figure 42 : Simulateur de l'électrolyseur PEM.

En observant ce circuit, on peut distinguer trois parties :

- le composant passif ;
- le composant actif ;
- le contrôleur PI.

La première est constituée d'une résistance interne (R_{int}) qui modélise la membrane de l'électrolyseur PEM et de deux cellules RC qui représentent, respectivement, le comportement à la cathode (R_1C_1) et à l'anode (R_2C_2). Ce composant absorbe donc de l'énergie et la dissipe sous forme de chaleur.

Le composant actif est le potentiel réversible anode-cathode (Figure 43), c'est-à-dire le convertisseur DC/DC boost entrelacé conçu, et représente la quantité d'hydrogène produite par l'électrolyseur PEM.

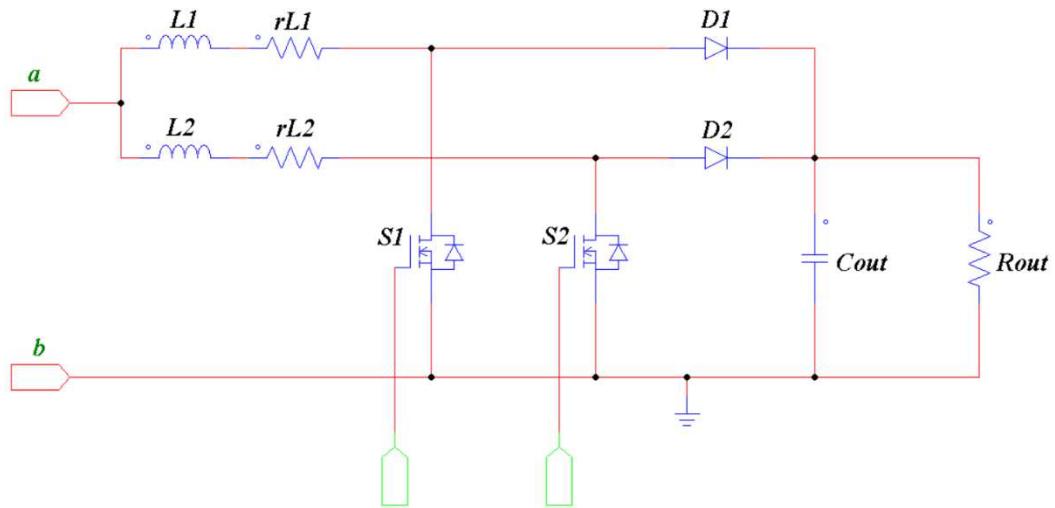


Figure 43 : Convertisseur DC/DC boost entrelacé implémenté dans PSIM®.

Enfin, la Figure 44 montre le schéma PSIM de la loi de commande.

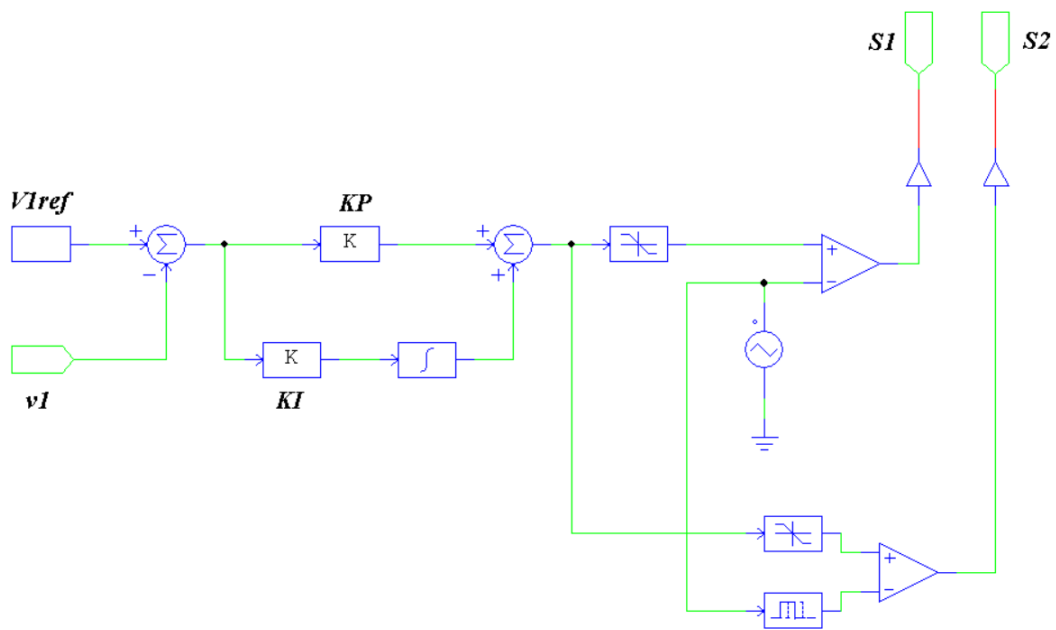


Figure 44 : Contrôleur PI.

Afin de vérifier le bon fonctionnement du schéma électrique équivalent de l'électrolyseur PEM, une variation en échelon de la tension d'entrée (V_{in}) de 5 V à 8 V a été appliquée à 2,5 secondes. Les résultats sont donnés sur la Figure 45.

A partir des résultats, on peut remarquer que l'ensemble du système est capable d'émuler le potentiel réversible, en le maintenant à la valeur désirée ($V_{Iref} = 4,38$ V), avec une ondulation Δv_I assez faible ($\Delta v_I = 0,16$ V) (Figure 45, Figure 46 et Figure 47).

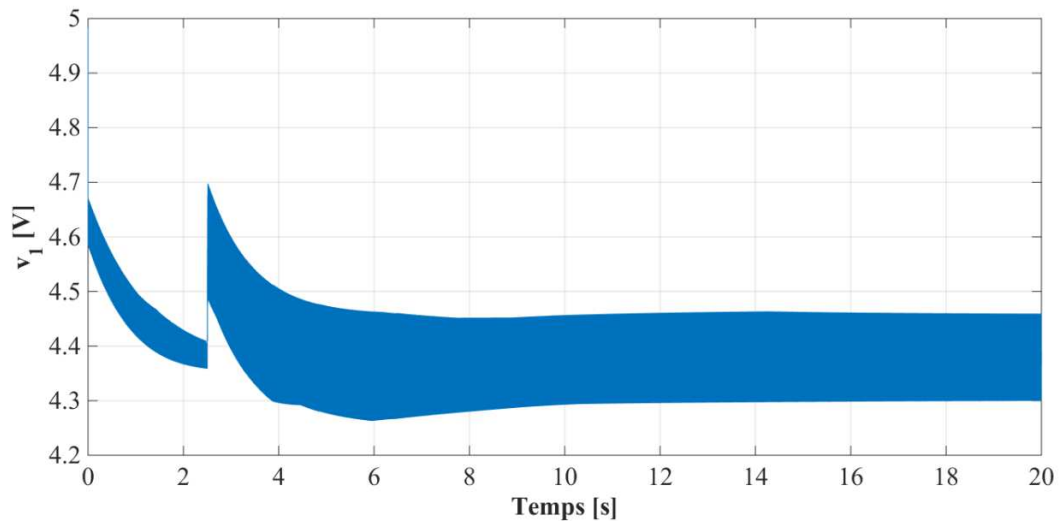


Figure 45 : Évolution du potentiel réversible v_1 .

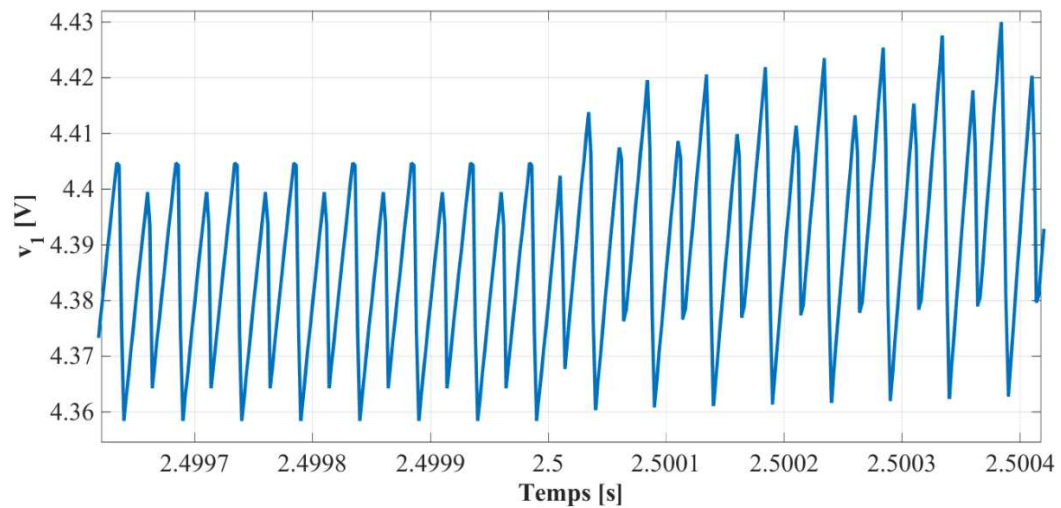


Figure 46 : Évolution du potentiel réversible v_1 (avant et après perturbation) - Zoom en correspondance à l'application du échelon de la tension d'entrée.

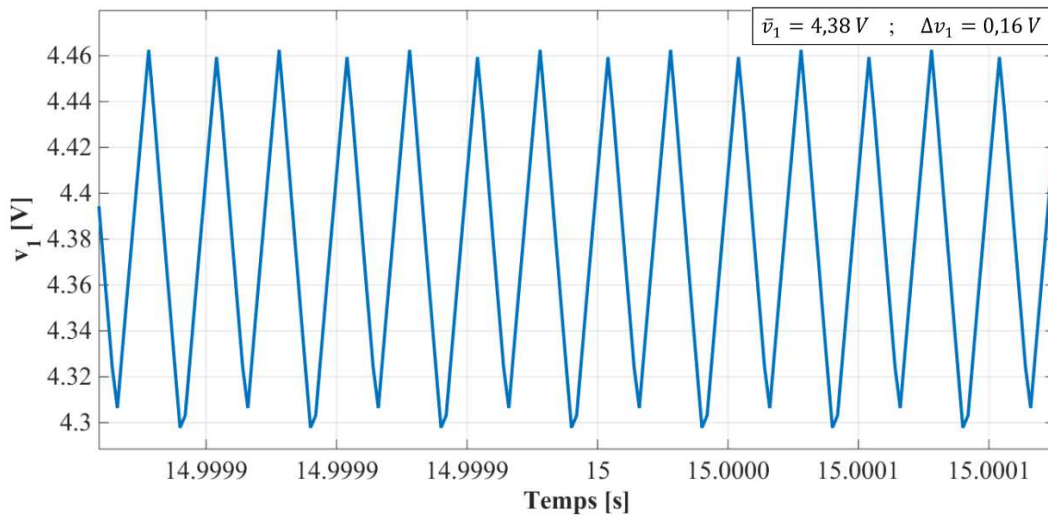


Figure 47 : Évolution du potentiel réversible v_1 (régime statique) - Zoom à 15 secondes.

Si on voulait réduire encore Δv_1 , on pourrait utiliser des inducteurs (L_1 et L_2) qui ont une inductance plus grande et les coupler magnétiquement.

Le simulateur conçu pour un électrolyseur PEM (Figure 42, Figure 43 et Figure 44) présente plusieurs avantages par rapport au schéma électrique équivalent de la Figure 34. Tout d'abord, il est plus précis grâce à la structure entrelacée qui supprime une bonne partie de l'ondulation. En outre, le potentiel réversible est stable sous l'action du circuit de contrôle.

Enfin, le simulateur conçu se révèle être versatile pour un double aspect :

- Si l'on tient compte de la variation du potentiel réversible lors de la variation de la température de fonctionnement de l'électrolyseur, il serait possible d'implémenter dans PSIM une fonction tenant compte de cet aspect ;
- Si l'on utilisait un autre électrolyseur, par exemple avec un nombre différent de cellules, il serait possible d'utiliser le même simulateur en variant seulement le potentiel réversible de référence (V_{1ref}).

2.6 Conclusions

Dans le présent chapitre, les trois technologies d'électrolyseurs (oxyde solide, alcalin, PEM) ont été illustrées en soulignant leurs avantages et inconvénients. On a relevé que la technologie PEM est la plus intéressante pour l'intégration dans le réseau, y compris les systèmes de production d'énergie renouvelable ; pour cette raison, il a été décidé de l'approfondir et d'analyser ses modèles statiques et dynamiques.

Le cœur de ce deuxième chapitre a été de concevoir un schéma électrique équivalent de l'électrolyseur PEM qui soit en mesure d'émuler le potentiel réversible et de le maintenir constant à la valeur souhaitée. Le simulateur ainsi

obtenu se révèle être plus performant que ceux déjà présents dans la littérature en raison de ses avantages tels que : la précision, la stabilité et la flexibilité.

Par la suite, pour des objectifs de commande du convertisseur entrelacé à phase connectée, le modèle dynamique de l'électrolyseur est utilisé. Cela permet de développer une commande plus fidèle au fonctionnement de l'électrolyseur lorsqu'il est alimenté par des profils de courant dynamiques.

Chapitre 3

Dimensionnement, contrôle et simulation du convertisseur DC/DC buck entrelacé de type « Stacked »

3.1 Introduction

Le but principal de ce chapitre est de dimensionner et modéliser le convertisseur DC/DC buck entrelacé « stacked » (dorénavant, ce convertisseur sera indiqué par l'acronyme SIBC qui signifie *stacked interleaved buck converter*) étudié pour des objectifs de contrôle. En effet, nous souhaitons développer une loi de contrôle basée sur le courant traversant la première phase du SIBC. Les performances du convertisseur sont évaluées en simulation à l'aide du logiciel PSIM® ; tandis que dans le chapitre suivant, la validation sera fournie avec le développement d'un banc d'essai expérimental approprié.

Ce chapitre est organisé en cinq sections. Après cette introduction, à la seconde section, le fonctionnement et les principaux avantages du SIBC sont donnés. Ensuite, à la troisième section, le dimensionnement du SIBC est effectué. Par la suite, à la quatrième section, des détails sur l'élaboration des lois de contrôle basées sur le courant traversant la première phase de la structure « stacked » sont fournis. Enfin, la validation de la loi de commande en courant dans l'environnement PSIM® est fournie à la cinquième section pour évaluer et confirmer les performances du système développé.

3.2 Présentation du système étudié

Le but de ce paragraphe est de souligner les avantages du SIBC (Figure 48) par rapport à un convertisseur buck entrelacé classique (Figure 49) (dorénavant, ce dernier convertisseur sera indiqué par l'acronyme IBC qui signifie *interleaved buck converter*). Les deux topologies sont composées de deux phases et les diodes de roue libre sont remplacées par des interrupteurs de puissance pour réduire les pertes de conduction puisque la résistance à l'état passant des interrupteurs de puissance est inférieure à celle des diodes qui présentent une tension de chute fixe [34]. En outre, l'utilisation d'interrupteurs de puissance permet d'éviter les problèmes de recouvrement inverse des diodes. En conséquence, l'efficacité énergétique du convertisseur peut être améliorée [3].

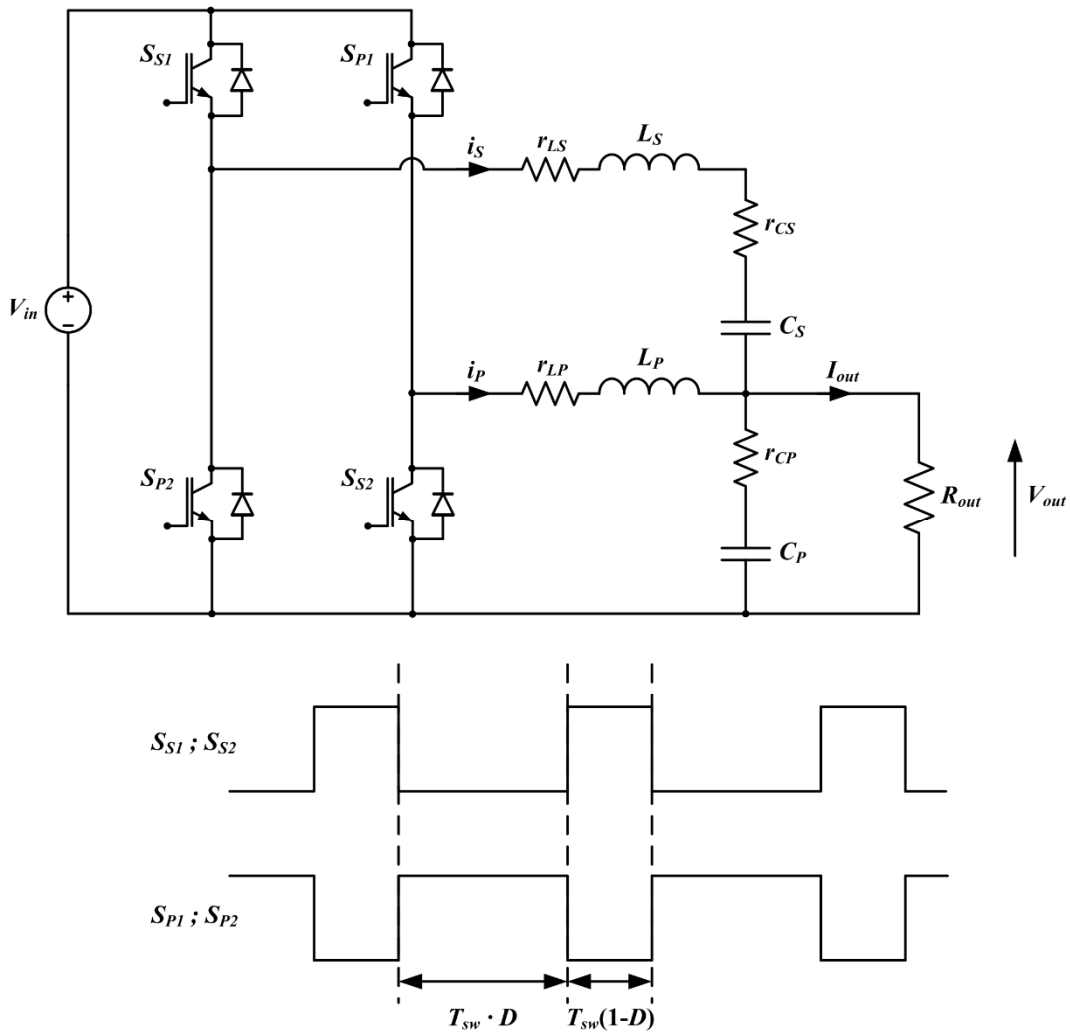


Figure 48 : Convertisseur DC/DC buck entrelacé « stacked » (SIBC) et son chronogramme de fonctionnement.

Les deux convertisseurs diffèrent l'un de l'autre pour les raisons suivantes :

- nombre de composants ;
- signaux de commande PWM pour commander les IGBT.

En effet, comme on peut le voir sur la Figure 48, la première et deuxième phase sont reliées par l'utilisation d'un deuxième condensateur (C_S). Ce condensateur permet de bloquer la composante DC du courant, et en conséquence seule la partie AC du courant circule dans la deuxième phase. C'est pourquoi, le courant DC de la charge ne circule que dans la première phase.

Comme mentionné ci-dessus, les deux topologies diffèrent également en raison des signaux de commande PWM pour commander IGBT. Dans le chronogramme illustré à la Figure 48, les interrupteurs S_{P1} et S_{P2} sont contrôlés de façon opposée aux interrupteurs S_{S1} et S_{S2} ; alors que pour l'IBC classique, les signaux de commande des deux phases sont déphasés de 180° comme on peut le voir sur le chronogramme de la Figure 49. Par conséquent, les ondulations du courant de sortie dans le SIBC sont annulées quel que soit la valeur du rapport

cyclique, ce qui permet d'obtenir une amélioration nette de l'efficacité énergétique ; alors que les ondulations du courant de sortie pour l'IBC classique (Figure 49) sont annulées pour une valeur de rapport cyclique spécifique qui est égale à 0,5 [89].

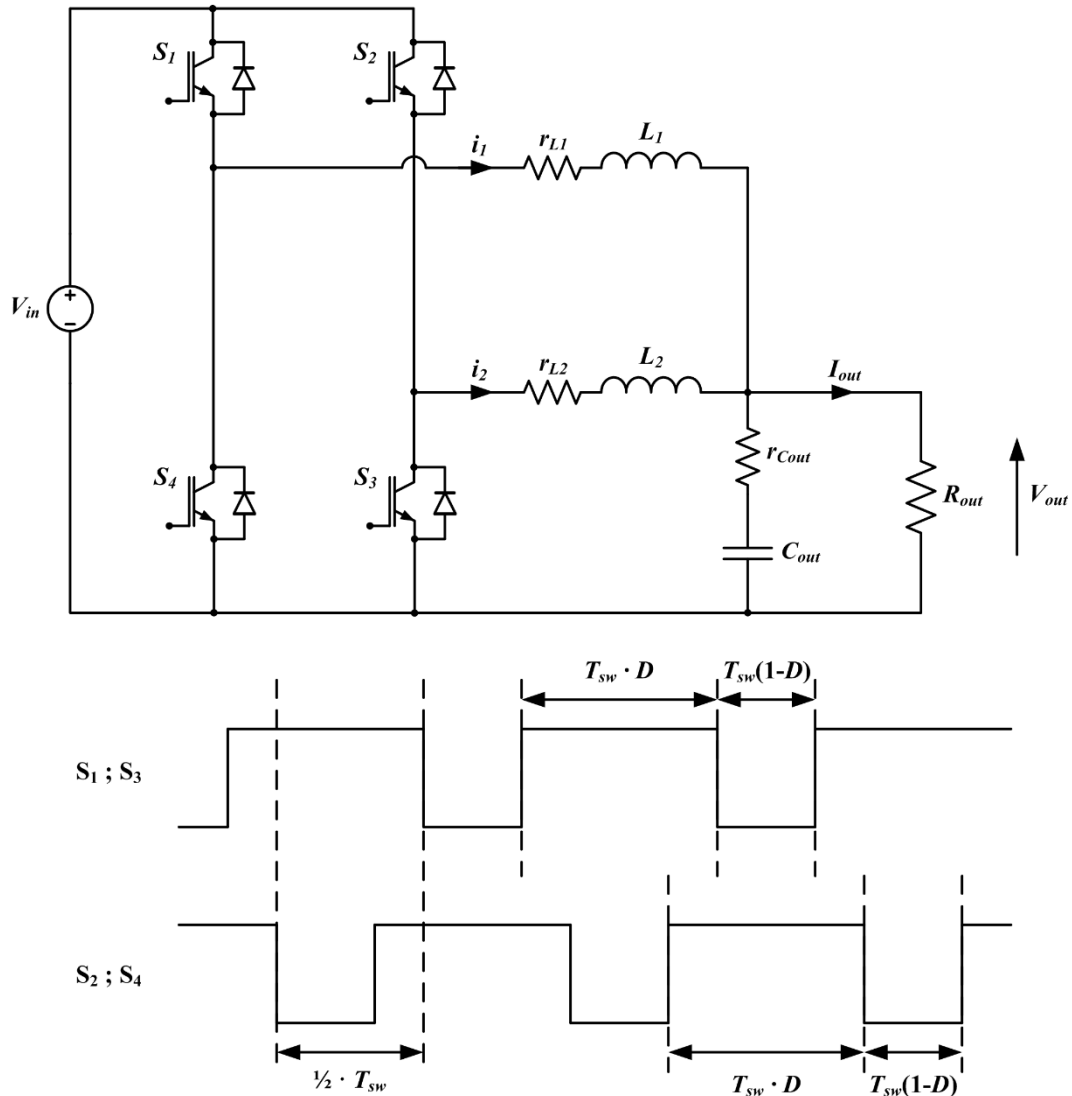


Figure 49 : Convertisseur DC/DC buck entrelacé (IBC) et son chronogramme de fonctionnement.

Sur la base du chronogramme du SIBC (Figure 48), le convertisseur fonctionne comme suit :

- les interrupteurs de puissance S_{P1} et S_{P2} fonctionnent avec un rapport cyclique égal à D (première phase) ;
- les interrupteurs de puissance S_{S1} et S_{S2} fonctionnent avec un rapport cyclique égal à $1-D$ (deuxième phase).

Par conséquent, avec l'utilisation d'un condensateur supplémentaire (C_S) entre les deux phases, deux tensions différentes peuvent être obtenues à la sortie du convertisseur :

$$V_{out} = V_{in} \cdot D \quad (3.1)$$

$$V_{out} + V_{C_S} = V_{in}(1 - D) \quad (3.2)$$

où

- V_{C_S} est la tension aux bornes de C_S ;
- V_{in} est la tension d'entrée ;
- V_{out} la tension de sortie, représentant la tension de l'électrolyseur PEM.

En ce qui concerne les courants (i_p et i_s) circulant dans les deux phases du SIBC, leur évolution est représentée à la Figure 50 : seulement sur la première phase circule une composante en continu non nulle, et les ondulations de courant sur les deux phases sont égales en module et de signe opposé.

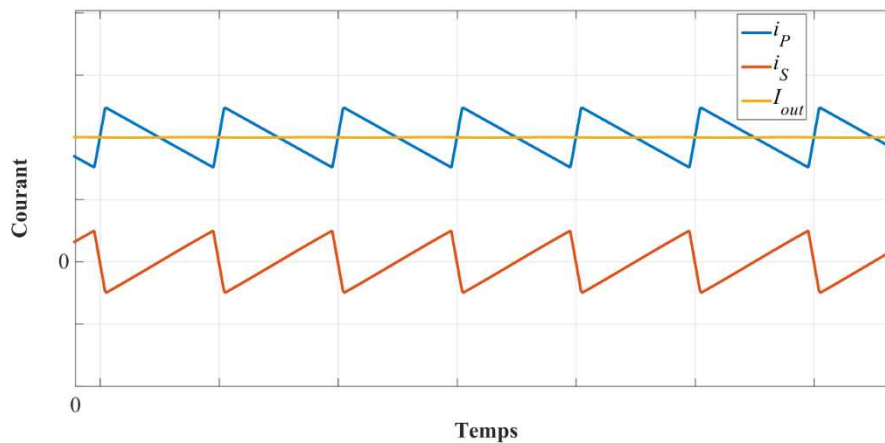


Figure 50 : Courants de phase et de sortie du SIBC en fonction du temps.

Les ondulations de la tension de sortie (ΔV_{out}) et des courants des deux phases (ΔI_p et ΔI_s) sont des paramètres importants pour un convertisseur DC-DC. Même si idéalement, il y a annulation totale de ΔV_{out} , cela se produit dans l'hypothèse où les courants traversant les inductances suivent parfaitement une fonction de rampe. Cette hypothèse est vérifiée pour de grosses valeurs des composants passifs, qui doivent filtrer les non-linéarités introduites par les interrupteurs à la fréquence de commutation.

Enfin, les avantages de la topologie « stacked » peuvent donc être résumés comme suit [89] :

- annulation complète de l'ondulation du courant de charge pour toutes les valeurs de rapport cyclique (et donc élimination complète de la dépendance du rapport cyclique) en utilisant seulement deux phases ;
- le courant de charge DC circule uniquement sur la première phase puisque C_S ne permet pas le passage du courant DC dans la deuxième phase ; ceci permet une réduction de la dissipation de puissance sur le condensateur de sortie, car il peut avoir une capacité beaucoup plus petite que celle du IBC,

avec une amélioration conséquente de la fiabilité (par contre, l'IBC a moins de pertes Joule sur les inductances) ;

- pour la conception de cette topologie, seulement deux phases sont nécessaires pour effectuer l'annulation complète de l'ondulation de courant de sortie ; cela signifie que ce convertisseur prend moins de volume et est plus efficace.

3.3 Dimensionnement du convertisseur entrelacé à phase connectée

L'objectif est de dimensionner le SIBC, et donc de déterminer les ondulations de la tension de sortie (ΔV_{out}) et des courants dans les phases (ΔI_P et ΔI_S) ; pour ce faire, une étude sur le circuit équivalent de la Figure 51 [89] est effectuée.

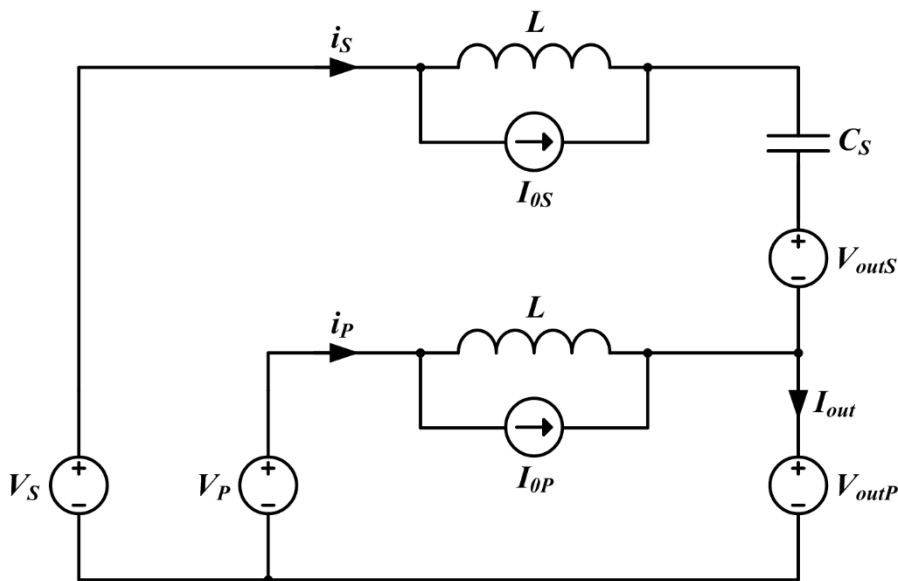


Figure 51 : Schéma simplifié du SIBC.

La source V_{in} , avec le bloc des interrupteurs, a été remplacée par deux générateurs V_P et V_S qui peuvent être égaux à V_{in} ou à 0 V suivant si la phase est reliée à la source ou à la masse.

C_P est remplacé par un générateur de tension idéal (V_{outP}) car il est supposé une ondulation très petite et donc négligeable par rapport à la valeur DC.

Pour C_S aucune hypothèse n'est faite sur la tension à ses bornes, donc il est remplacé par un générateur de tension (V_{outS}) en série avec un condensateur avec charge initiale nulle. De même, pour les inductances (L_P et L_S), un générateur de courant

(I_{OP} et I_{OS}) est utilisé en parallèle à une inductance (L) avec courant initial nul. En outre, les valeurs de L_P et de L_S coïncident ($L_P = L_S = L$).

La charge R_{out} a été enlevée car on veut étudier seulement la partie AC du courant, alors qu'on suppose que seule la partie DC de I_{out} circule sur la charge.

Les composants parasites, c'est-à-dire les résistances des interrupteurs et celles en série aux inductances et aux condensateurs, sont négligés.

3.3.1 Ondulation de courant

Afin de calculer les ondulations de courant dans les phases, c'est-à-dire ΔI_P et ΔI_S , on peut mettre la valeur des constantes I_{OP} et I_{OS} égale à zéro (en ce qu'il s'agit de déterminer uniquement les variations de courant).

Dans ces autres hypothèses, en appliquant le principe de Kirchhoff aux mailles, on obtient :

$$V_P - L \frac{di_P(t)}{dt} - V_{outP} = 0 \quad (3.3)$$

$$V_S - L \frac{di_S(t)}{dt} - V_{outS} - V_{outP} = 0 \quad (3.4)$$

Dans un intervalle de temps $D \cdot T_{sw}$ (où T_{sw} est la période de commutation qui est égale à $\frac{1}{f_{sw}}$), les tensions ne changent pas de valeur. Par conséquent, les termes $\frac{di_P(t)}{dt}$ et $\frac{di_S(t)}{dt}$ peuvent être respectivement réécrits comme $\frac{\Delta I_P}{\Delta T}$ et $\frac{\Delta I_S}{\Delta T}$, où :

- où ΔI_P et ΔI_S sont les amplitudes des ondulations de courant ;
- ΔT correspond à $\frac{D}{f_{sw}}$.

Les équations (3.3) et (3.4) peuvent alors être écrites comme suit :

$$\Delta I_P = (V_P - V_{outP}) \frac{D}{L \cdot f_{sw}} \quad (3.5)$$

$$\Delta I_S = (V_S - V_{outS} - V_{outP}) \frac{D}{L \cdot f_{sw}} \quad (3.6)$$

Il est possible de noter que, pendant l'intervalle de temps $D \cdot T_{sw}$, la première phase est connectée à V_{in} et la deuxième phase à la masse ; les relations suivantes s'appliquent donc :

$$V_P = V_{in} \quad (3.7)$$

$$V_S = 0 \text{ V} \quad (3.8)$$

$$V_{outP} = D \cdot V_{in} \quad (3.9)$$

$$V_{outs} + V_{outP} = (1 - D)V_{in} \quad (3.10)$$

En remplaçant ensuite les quatre expressions mentionnées ci-dessus dans les équations (3.5) et (3.6), les expressions des ondulations de courant dans les phases sont déduites :

$$\Delta I_P = D(1 - D) \frac{V_{in}}{L \cdot f_{sw}} \quad (3.11)$$

$$\Delta I_S = -D(1 - D) \frac{V_{in}}{L \cdot f_{sw}} \quad (3.12)$$

3.3.2 Ondulation de tension

Afin de calculer l'ondulation de la tension de sortie (ΔV_{out}), le circuit de la Figure 51 peut être divisé en deux mailles illustrées à la Figure 52.

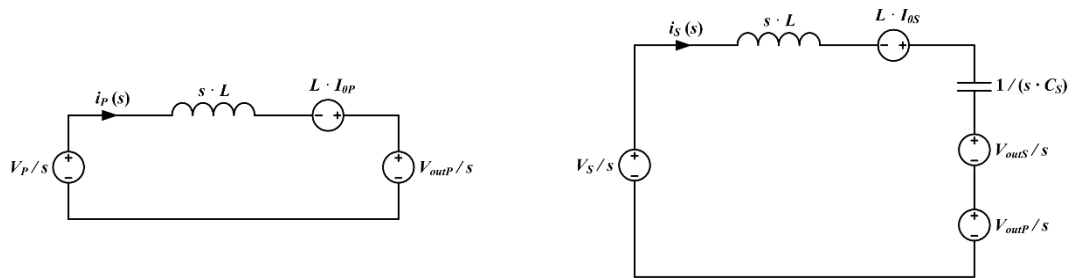


Figure 52 : Maille de la première (gauche) et deuxième phase (droite).

La transformation dans le domaine Laplace a été appliquée aux composants des mailles. En outre, pour plus de simplicité, les générateurs de courant ont été transformés en leurs équivalents générateurs de tension.

Les équations de Kirchhoff maillées sont :

$$\frac{V_P}{s} - s \cdot L \cdot i_P(s) + L \cdot I_{0P} - \frac{V_{outP}}{s} = 0 \quad (3.13)$$

$$\frac{V_S}{s} - s \cdot L \cdot i_S(s) + L \cdot I_{0S} - \frac{1}{s \cdot C_S} i_S(s) - \frac{V_{outS}}{s} - \frac{V_{outP}}{s} = 0 \quad (3.14)$$

En résolvant l'équation (3.13) pour $i_P(s)$ et l'équation (3.14) pour $i_S(s)$, puis en effectuant la transformée inverse de Laplace on obtient :

$$i_P(t) = I_{0P} + \frac{V_P - V_{outP}}{L} t \quad (3.15)$$

$$i_S(t) = I_{0S} \cdot \cos\left(\frac{t}{\sqrt{L \cdot C_S}}\right) + \sqrt{\frac{C_S}{L}} (V_S - V_{outS} - V_{outP}) \sin\left(\frac{t}{\sqrt{L \cdot C_S}}\right) \quad (3.16)$$

Ayant supposé que seul le courant continu circule dans la charge, alors les variations de i_P et i_S circulent dans le condensateur C_P . L'amplitude ΔV_{out} peut donc être calculée en effectuant l'intégrale des courants sur C_P dans l'intervalle de temps $\frac{D}{f_{sw}}$:

$$\Delta V_{out} = \frac{1}{C_P} \int_0^{\frac{D}{f_{sw}}} [i_P(t) + i_S(t)] dt \quad (3.17)$$

En substituant les expressions (3.15) et (3.16) dans (3.17), et en se rappelant que pendant l'intervalle de temps $\frac{D}{f_{sw}}$ les relations (3.7), (3.8), (3.9) et (3.10) s'appliquent, on obtient :

$$\begin{aligned} \Delta V_{out} = & \frac{I_{0P}}{C_P} \cdot \frac{D}{f_{sw}} + \frac{V_{in}(1-D)D^2}{2 \cdot L \cdot C_P \cdot f_{sw}^2} + I_{0S} \frac{\sqrt{L \cdot C_S}}{C_P} \sin\left(\frac{D}{f_{sw}\sqrt{L \cdot C_S}}\right) + \\ & + V_{in}(1-D) \frac{C_S}{C_P} \left[\cos\left(\frac{D}{f_{sw}\sqrt{L \cdot C_S}}\right) - 1 \right] \end{aligned} \quad (3.18)$$

La relation (3.18) doit être valable pour chaque valeur initiale I_{0P} et I_{0S} , et en particulier on peut choisir la condition pour laquelle $I_{0P} = -\frac{\Delta I_P}{2}$ auquel $I_{0S} = +\frac{\Delta I_S}{2}$ correspond.

En appliquant ces deux dernières conditions et en utilisant les relations (3.11) et (3.12), on obtient :

$$\begin{aligned} \Delta V_{out} = & \frac{1}{2 \cdot C_P} \sqrt{\frac{C_S}{L}} D(1-D) \frac{V_{in}}{f_{sw}} \sin\left(\frac{D}{f_{sw}\sqrt{L \cdot C_S}}\right) + \\ & + V_{in}(1-D) \frac{C_S}{C_P} \left[\cos\left(\frac{D}{f_{sw}\sqrt{L \cdot C_S}}\right) - 1 \right] \end{aligned} \quad (3.19)$$

3.4 Modélisation du convertisseur et développement des lois de commande en courant

L'objectif de ce paragraphe est de développer la loi de contrôle basée sur le courant de la première phase (i_P) du SIBC. Il a été décidé de contrôler ce courant puisque sa valeur moyenne coïncide avec le courant de l'électrolyseur PEM et donc il est possible de gérer, indirectement, le volume d'hydrogène produit ($\dot{N}H_2$) et l'efficacité énergétique (η_{el}) de l'électrolyseur lui-même.

Pour déterminer le courant ($I_{P,ref}$) avec lequel un certain volume d'hydrogène et une certaine efficacité énergétique de l'électrolyseur peuvent être obtenus, une étude théorique approfondie a été réalisée.

3.4.1 Détermination de la référence de courant de la première phase ($I_{P,ref}$) en fonction de l'efficacité énergétique et du débit d'hydrogène de l'électrolyseur

En utilisant le courant de l'électrolyseur (I_{el}), il est possible de gérer le débit d'hydrogène ($\dot{N}H_2$) (obtenu à partir de la première loi de Faraday sur l'électrolyse et exprimé en $\text{mol}\cdot\text{s}^{-1}$) et l'efficacité énergétique (η_{el}) de l'électrolyseur lui-même (Équations (3.20) et (3.21)) :

$$\dot{N}H_2 = \frac{\eta_F \cdot n_c \cdot I_{el}}{N \cdot F} \quad (3.20)$$

$$\eta_{el} = \frac{P_{H_2}}{P_{el}} = \frac{\Delta H \cdot \dot{N}H_2}{V_{el} \cdot I_{el}} \quad (3.21)$$

où

- η_F est l'efficacité de Faraday, supposée égale à 1 (ce qui signifie que l'électrolyseur est censé fonctionner près de la puissance nominale) ;
- n_c est le nombre de cellules de l'électrolyseur PEM utilisé (dans notre cas, il est égal à 3) ;
- N est le nombre d'électrons échangés pendant la réaction d'électrolyse (qui est égal à 2 pour l'hydrogène) ;
- F est la constante de Faraday, égale à $96.485 \text{ C}\cdot\text{mol}^{-1}$;
- ΔH est la constante « pouvoir calorifique supérieur de l'hydrogène », il est la quantité d'énergie produite par une mole d'hydrogène (il est égal à $286.000 \text{ J}\cdot\text{mol}^{-1}$) ;
- V_{el} est la tension de l'électrolyseur PEM (noter que $V_{el} = f(I_{el})$).

En général, le volume d'hydrogène produit est exprimé en une autre unité de mesure, c'est-à-dire en litres standard par minute (*slpm*) (Équation (3.22)) :

$$V_{H_2} = \dot{N}H_2 \cdot 1000 \cdot 60 \cdot \frac{R \cdot T}{p} \quad (3.22)$$

où

- R est la constante de gaz, égale à $8,314472 \text{ J}\cdot\text{mol}^{-1}\cdot\text{K}^{-1}$;
- T est la température, égale à $288,15 \text{ K}$ (pour la condition standard de température à $15 \text{ }^\circ\text{C}$) ;
- p est la pression, égale à 10^5 Pa (en condition standard) ;
- $\frac{R \cdot T}{p} = \frac{V}{n}$ est le volume molaire (loi des gaz parfaits).

L'efficacité énergétique de l'électrolyseur PEM peut être également exprimée par l'expression suivante [131] (Équation (3.23))¹³ déduite du modèle équivalent dynamique de l'électrolyseur présenté dans le chapitre 2 :

$$\eta_{PEM\ el} = \frac{V_{int} \cdot I_{el}}{(V_{int} \cdot I_{el}) + (R_1 + R_2 + R_{int}) \cdot I_{el}^2} \quad (3.23)$$

où

- les termes qui apparaissent dans l'Équation (3.23) sont indiqués dans le Tableau 10 ;
- l'équation (3.23) prend également en compte R_2 , c'est-à-dire le comportement à l'anode ($R_2 = 0,318 \Omega$).

| Composants | Paramètres |
|--|--------------------------|
| V_{in} (tension d'entrée) | 50 V |
| L_P (inductance de la première phase) | 426 μ H |
| r_{L_P} (résistance parasite de l'inductance de la première phase) | 60 m Ω |
| C_P (condensateur de la première phase) | 100 μ F |
| r_{C_P} (ESR du condensateur de la première phase) ¹⁴ | 86 m Ω |
| L_S (inductance de la deuxième phase) | 426 μ H |
| r_{L_S} (résistance parasite de l'inductance de la deuxième phase) | 60 m Ω |
| C_S (condensateur de la deuxième phase) | 10 μ F |
| r_{C_S} (ESR du condensateur de la deuxième phase) | 0,1 Ω |
| $R_I C_I$ (comportement à la cathode) | 0,035 Ω ; 37,26 F |
| R_{int} (résistance équivalente de la membrane) | 0,088 Ω |
| V_{int} (tension réversible) | 4,38 V |

Table 10 : Composants et paramètres utilisés du prototype.

La Figure 53 montre $\eta_{PEM\ el}$ et V_{H_2} en fonction du courant de l'électrolyseur PEM.

L'objectif est d'optimiser l'efficacité énergétique globale du système (η_s) donnée par l'expression suivante (Équation (3.24)) :

$$\eta_s = \eta_{SIBC} \cdot \eta_{PEM\ el} \quad (3.24)$$

où η_{SIBC} est l'efficacité énergétique du SIBC.

Le SEMISTACK IGBT (redresseur à pont de diodes triphasé et SIBC) a été utilisé pour déterminer η_{SIBC} (Figure 54), mais le convertisseur n'est pas optimisé d'un point de vue de l'efficacité énergétique. Par conséquent, pour améliorer

¹³ Les paramètres V_{int} , R_1 , R_2 et R_{int} ont été introduits dans le Chapitre 2.

¹⁴ ESR : Résistance Série Équivalente.

l'efficacité totale du système, il est nécessaire d'améliorer l'efficacité énergétique du convertisseur.

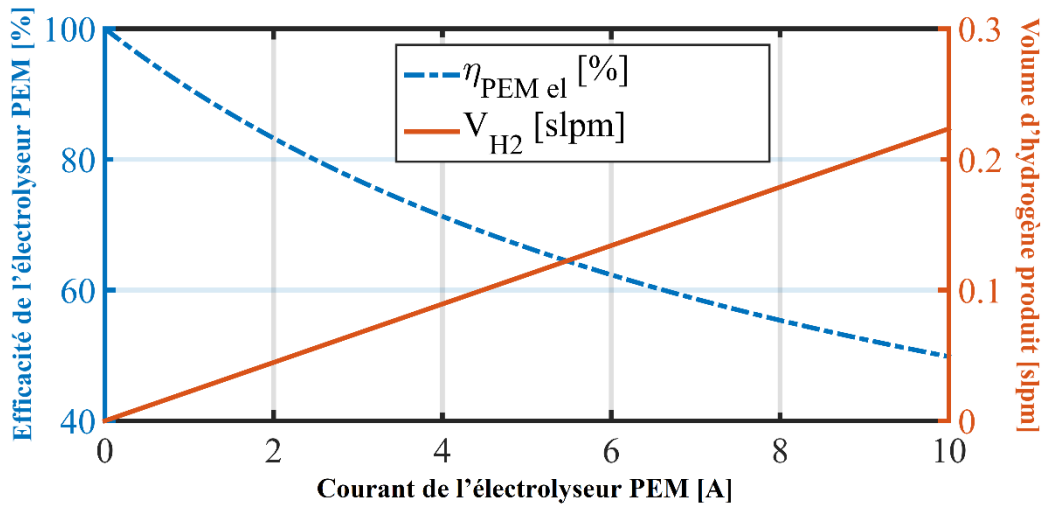


Figure 53 : Efficacité de l'électrolyseur PEM ($\eta_{PEM\ el}$) et volume d'hydrogène produit (V_{H_2}).

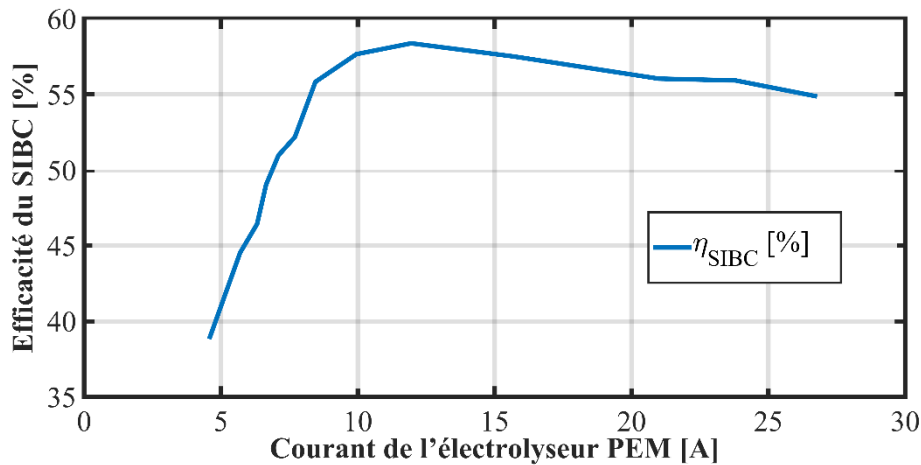


Figure 54 : Efficacité du « stacked interleaved DC-DC buck converter ».

Par souci d'exhaustivité, il convient de considérer que l'efficacité énergétique illustrée à la Figure 54 pour le SIBC est assez faible. Il peut être expliqué car il est obtenu par un pont complet Semiteach IGBT fourni par l'entreprise Semikron conçu à des fins didactiques. Ce convertisseur utilise des IGBT SKM50GB12T4 avec un courant nominal de 50 A dont les paramètres caractéristiques sont : $t_{on} = 29$ ns, $t_{off} = 75$ ns, $V_{sat} = 2,4$ V. Les pertes de commutation, considérant que deux IGBT sont utilisés en configuration synchrone (tension ouverte de 150 V et courant de conduction de 10 A), sont données par :

$$\begin{aligned}
 P_{sw} &= 2 \cdot V \cdot I (t_{on} + t_{off}) f_{sw} = \\
 &= 2 \cdot 150 \cdot 10 \cdot (29 + 75) \cdot 10^{-9} \cdot 20 \cdot 10^3 = 6,24 \text{ W} \quad (3.25)
 \end{aligned}$$

Les pertes de conduction, en considérant deux dispositifs complémentaires fonctionnant avec un rapport cyclique D et $(1-D)$, sont données par :

$$P_{cond} = V_{sat} \cdot I = 2,4 \cdot 10 = 24 \text{ W} \quad (3.26)$$

Les pertes sur l'inductance principal sont des pertes Joule (le courant dans la phase de compensation est assez faible et les pertes connexes peuvent être négligées) données par :

$$P_{ind} = R \cdot I^2 = 0,06 \cdot 100 = 6 \text{ W} \quad (3.27)$$

Enfin, les pertes dues aux câbles de connexion de sécurité (SLK425-K, Bouchons Empilables \varnothing 4 mm) et aux connexions en cuivre (non optimisées) peuvent être calculées en considérant une résistance parasite de 40 m Ω pour chaque connexion (6 d'entre elles sont utilisées) :

$$P_{con\ s\acute{e}c} = 6 \cdot R \cdot I^2 = 6 \cdot 0,04 \cdot 100 = 24 \text{ W} \quad (3.28)$$

L'efficacité (avec un courant nominal de 10 A) peut être obtenue :

$$\begin{aligned} \eta_{SIBC} &= \frac{P_{out}}{P_{out} + P_{sw} + P_{cond} + P_{ind} + P_{con\ s\acute{e}c}} = \\ &= \frac{80}{80 + 6,24 + 24 + 6 + 24} \approx 57\% \end{aligned} \quad (3.29)$$

L'optimisation de la conception du convertisseur pourrait être réalisée en utilisant un dispositif de commutation de type MOSFET. Le CoolMOS IPA60R125CP, par exemple, présente les paramètres suivants : $t_{on} = 5$ ns, $t_{off} = 5$ ns, $R_{on} = 110$ m Ω . Il permet de réduire les pertes de commutation et de conduction (Équations (3.30) et (3.31)).

$$\begin{aligned} P_{sw} &= 2 \cdot V \cdot I (t_{on} + t_{off}) f_{sw} = \\ &= 2 \cdot 150 \cdot 10 \cdot (5 + 5) \cdot 10^{-9} \cdot 20 \cdot 10^3 = 0,6 \text{ W} \end{aligned} \quad (3.30)$$

$$P_{cond} = R_{on} \cdot I^2 = 0,110 \cdot 100 = 11 \text{ W} \quad (3.31)$$

En outre, l'utilisation d'une carte de circuit imprimé dédiée peut réduire la résistance parasite des connexions jusqu'à 10 m Ω (Équation (3.32)), et la résistance parasite de l'inductance peut être réduite ainsi.

$$P_{con\ s\acute{e}c} = 6 \cdot R \cdot I^2 = 6 \cdot 0,01 \cdot 100 = 6 \text{ W} \quad (3.32)$$

Dans ce cas, l'efficacité (η_{SIBC}) peut être portée à 80%.

En revanche, en gardant la même inductance, l'efficacité peut être calculée comme suit :

$$\begin{aligned} \eta_{SIBC} &= \frac{P_{out}}{P_{out} + P_{sw} + P_{cond} + P_{ind} + P_{con\ s\acute{e}c}} = \\ &= \frac{80}{80 + 0,6 + 11 + 6 + 6} \approx 77\% \end{aligned} \quad (3.33)$$

(notez que, des valeurs plus élevées pourraient être obtenues davantage par une conception dédiée minimisant les pertes de conduction et Joule).

La Figure 55 montre l'efficacité énergétique globale du système (η_s) dont la valeur maximale est pour une valeur I_{el} qui est approximativement égale à 9 A.

Pour cette raison, pour trouver un compromis entre le volume d'hydrogène produit, l'efficacité de l'électrolyseur PEM et le SIBC ainsi, la référence de courant de la première phase ($I_{P,ref}$) a été fixée à 9 A.

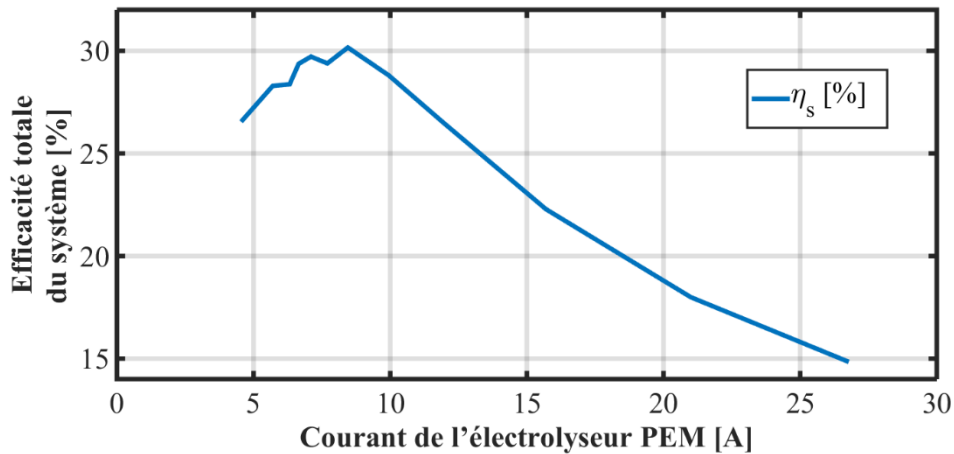


Figure 55 : Efficacité totale du système.

3.4.2 Conception du contrôle du courant de la première phase

La fonction de transfert du SIBC est importante pour pouvoir dimensionner convenablement l'action de contrôle sur le circuit lui-même. Dans la littérature, il existe plusieurs techniques pour déterminer la fonction de transfert d'un convertisseur. En outre, comme cela a déjà été fait au Chapitre 2, il a été décidé d'utiliser la théorie « espace d'état moyen » (SSA) pour obtenir cette fonction.

Cette technique donne un modèle linéaire du convertisseur pour les petits signaux AC, linéarisé autour d'un point de fonctionnement DC en régime permanent (indiqué par une lettre majuscule, par exemple I_P). Par conséquent, le convertisseur peut être représenté par une fonction de transfert, où les petits signaux AC sont représentés par « \sim » (par exemple \tilde{i}_p) [138].

Le but de l'analyse suivante est d'obtenir une fonction de transfert en petits signaux (Équation (3.34)) :

$$G(s) = \frac{\tilde{i}_p(s)}{\tilde{d}(s)} \quad (3.34)$$

étant donné que le contrôle du convertisseur est effectué via le rapport cyclique, où :

- $\tilde{i}_p(s)$ est une petite perturbation dans le courant de la première phase i_p autour de sa valeur I_p de fonctionnement en courant continu en régime permanent ;
- \tilde{d} est une petite perturbation du rapport cyclique d de commutation autour de sa valeur D de fonctionnement en courant continu en régime permanent.

La technique SSA peut être résumée par les quatre étapes suivantes [148] :

1. Description des variables d'état pour chaque état de circuit ;
2. Moyenne de la description des variables d'état à l'aide du rapport cyclique d ;
3. Introduction de petites perturbations AC et séparation des composantes AC et DC ;
4. Transformation des équations AC dans le domaine de Laplace afin d'obtenir la fonction de transfert.

Dans cette analyse, les symboles avec lettre minuscule (par exemple i_p) seront utilisés pour indiquer une variable, qui comprend sa valeur DC en régime permanent plus une petite perturbation AC (par exemple $i_p = I_p + \tilde{i}_p$).

Étape 1 :

Dans un convertisseur fonctionnant en mode de conduction continue, il y a deux états de circuit : l'un correspond à l'état passant (ON) de l'interrupteur de puissance et l'autre correspond à l'état bloqué (OFF).

Au début, le SIBC est divisé en deux sous-circuits obtenus en actionnant les quatre interrupteurs comme illustré dans le chronogramme de la Figure 48.

Pendant chaque sous-circuit (Figure 56 et Figure 57), le circuit linéaire est décrit au moyen du vecteur \hat{x} variable d'état¹⁵ composé des courants des inductances ($x_1 = i_p$ et $x_2 = i_s$) et des tensions des condensateurs ($x_3 = v_{C_p}$, $x_4 = v_{C_s}$ et $x_5 = v_{C_1}$).

¹⁵ Les vecteurs et les matrices sont indiqués par le symbole $\hat{}$.

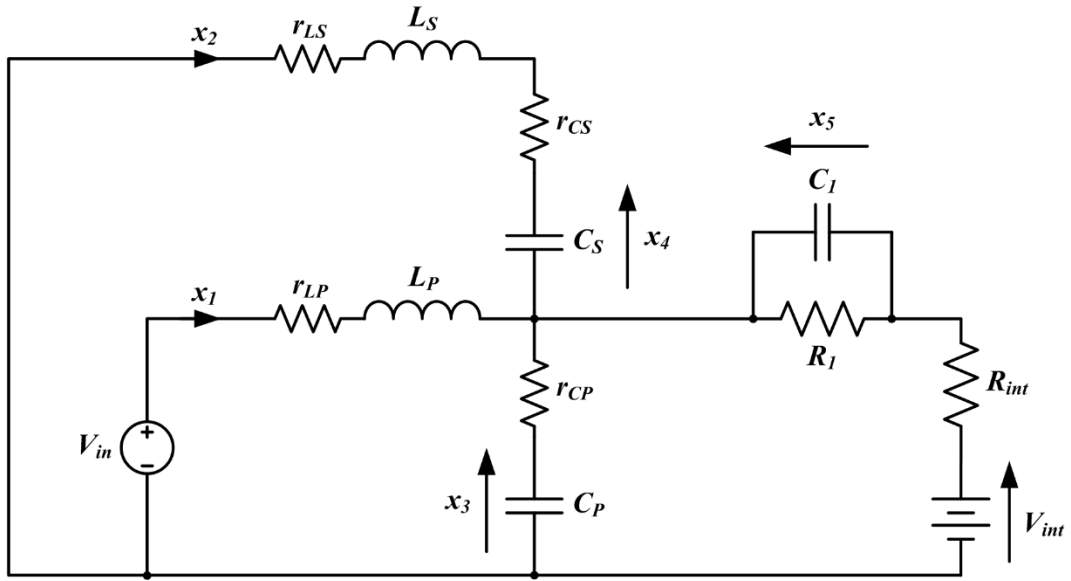


Figure 56 : Convertisseur DC/DC buck entrelacé « stacked » (SIBC) ayant pour charge le modèle équivalent de l'électrolyseur PEM – plage de fonctionnement $d \cdot T_{sw}$.

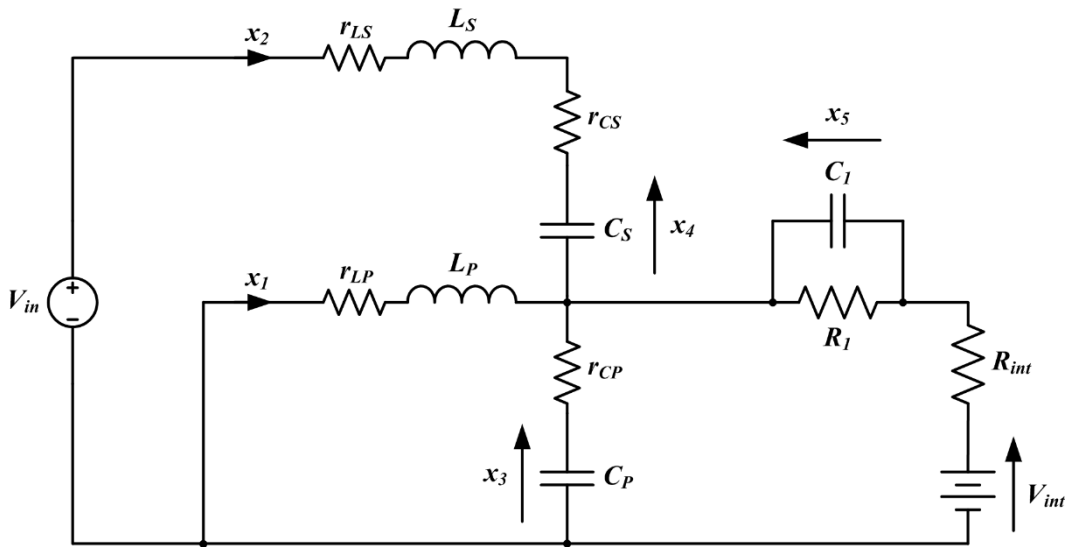


Figure 57 : Convertisseur DC/DC buck entrelacé « stacked » (SIBC) ayant pour charge le modèle équivalent de l'électrolyseur PEM – plage de fonctionnement $(1-d) \cdot T_{sw}$.

Ainsi, après avoir analysé les deux configurations de circuits avec les lois de Kirchhoff, il est possible d'écrire les modèles d'entrée-état-sortie suivants :

$$\begin{cases} \hat{\dot{x}} = \hat{A}_1 \hat{x} + \hat{B}_1 \hat{u} \\ i_p = \hat{C}_1 \hat{x} \end{cases} \quad \text{valable pendant } d \cdot T_{sw} \quad (3.35)$$

$$\begin{cases} \hat{\dot{x}} = \hat{A}_2 \hat{x} + \hat{B}_2 \hat{u} \\ i_p = \hat{C}_2 \hat{x} \end{cases} \quad \text{valable pendant } (1-d) \cdot T_{sw} \quad (3.36)$$

où :

$$\hat{x} = [i_P \quad i_S \quad v_{C_P} \quad v_{C_S} \quad v_{C_1}]^T \quad (3.37)$$

\hat{u} est le vecteur d'entrée

$$\hat{u} = [V_{in} \quad V_{int}]^T \quad (3.38)$$

$$\hat{A}_1 = \hat{A}_2 =$$

$$= \begin{bmatrix} -\frac{R_{k_1}}{L_P \cdot R_{k_3}} & -\frac{R_{int} \cdot r_{C_P}}{L_P \cdot R_{k_3}} & -\frac{R_{int}}{L_P \cdot R_{k_3}} & 0 & -\frac{r_{C_P}}{L_P \cdot R_{k_3}} \\ \frac{r_{C_P} \cdot R_{int}}{L_S \cdot R_{k_3}} & -\frac{R_{k_2}}{L_S \cdot R_{k_3}} & -\frac{R_{int}}{L_S \cdot R_{k_3}} & -\frac{1}{L_S} & -\frac{r_{C_P}}{L_S \cdot R_{k_3}} \\ \frac{R_{int}}{C_P \cdot R_{k_3}} & \frac{R_{int}}{C_P \cdot R_{k_3}} & -\frac{1}{C_P \cdot R_{k_3}} & 0 & \frac{1}{C_P \cdot R_{k_3}} \\ 0 & \frac{1}{C_S} & 0 & 0 & 0 \\ \frac{r_{C_P}}{C_1 \cdot R_{k_3}} & \frac{r_{C_P}}{C_1 \cdot R_{k_3}} & \frac{1}{C_1 \cdot R_{k_3}} & 0 & -\frac{R_1 + R_{k_3}}{C_1 \cdot R_1 \cdot R_{k_3}} \end{bmatrix} \quad (3.39)$$

$$R_{k_1} = r_{L_P} \cdot r_{C_P} + r_{L_P} \cdot R_{int} + r_{C_P} \cdot R_{int} \quad (3.40)$$

$$R_{k_2} = r_{L_S} \cdot r_{C_P} + r_{L_S} \cdot R_{int} + r_{C_S} \cdot r_{C_P} + r_{C_S} \cdot R_{int} + r_{C_P} \cdot R_{int} \quad (3.41)$$

$$R_{k_3} = r_{C_P} + R_{int} \quad (3.42)$$

$$\hat{B}_1 = \begin{bmatrix} \frac{1}{L_P} & -\frac{r_{C_P}}{L_P \cdot R_{k_3}} \\ 0 & -\frac{r_{C_P}}{L_S \cdot R_{k_3}} \\ 0 & \frac{1}{C_P \cdot R_{k_3}} \\ 0 & 0 \\ 0 & \frac{1}{C_1 \cdot R_{k_3}} \end{bmatrix} \quad (3.43)$$

$$\hat{B}_2 = \begin{bmatrix} 0 & -\frac{r_{C_P}}{L_P \cdot R_{k_3}} \\ \frac{1}{L_S} & -\frac{r_{C_P}}{L_S \cdot R_{k_3}} \\ 0 & \frac{1}{C_P \cdot R_{k_3}} \\ 0 & 0 \\ 0 & \frac{1}{C_1 \cdot R_{k_3}} \end{bmatrix} \quad (3.44)$$

$$\hat{C}_1 = \hat{C}_2 = [1 \ 0 \ 0 \ 0 \ 0] \quad (3.45)$$

Notons que :

- L'analyse du SIBC a été développée en considérant les éléments parasites tels que la résistance des inductances (r_{L_P} et r_{L_S}) et la résistance série équivalente des condensateurs (r_{C_P} et r_{C_S}) ;
- La charge du SIBC n'est pas la seule résistance R_L habituellement utilisée pour le contrôle [34, 51], mais l'électrolyseur PEM dont son modèle équivalent a déjà été étudié en [131] ;
- Le modèle équivalent de l'électrolyseur PEM utilisé dans cette étude est un modèle équivalent qui ne tient compte que du comportement de la cathode (paramètres R_I et C_I). Considérer aussi le comportement de l'anode (plus lent par rapport à la réaction cathodique) n'aurait fait que compliquer la détermination de la fonction de transfert puisque chaque condensateur ajoute une variable d'état au système. Par conséquent, seul le groupe $R_I C_I$ a été considéré qui a la plus grande influence sur le comportement dynamique du SIBC, car il a une constante de temps plus courte (Figure 58).

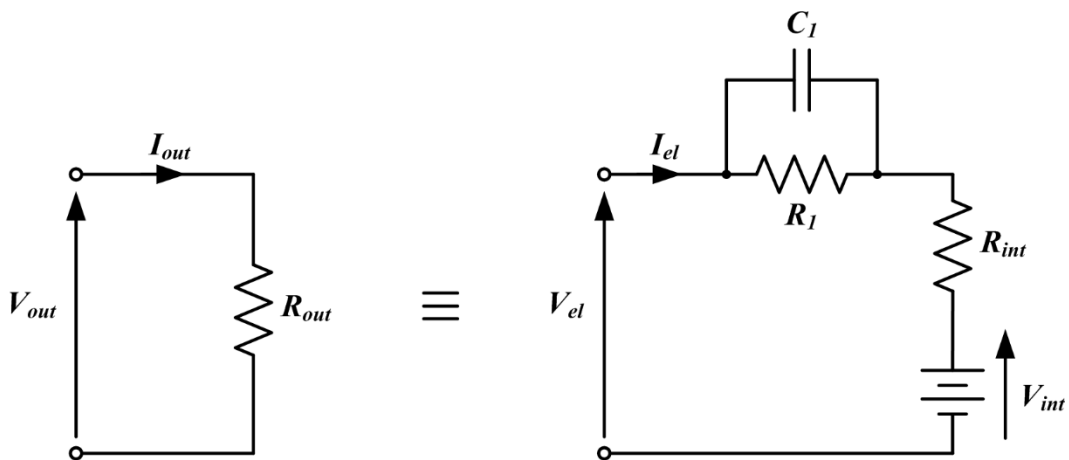


Figure 58 : Modèle équivalent de l'électrolyseur PEM.

Étape 2 :

On fait une moyenne entre les deux stades, en multipliant le système (3.35) par d et le système (3.36) par $1-d$:

$$\begin{cases} \dot{\hat{x}} = [\hat{A}_1 \cdot d + \hat{A}_2(1-d)]\hat{x} + [\hat{B}_1 \cdot d + \hat{B}_2(1-d)]\hat{u} \\ i_P = [\hat{C}_1 \cdot d + \hat{C}_2(1-d)]\hat{x} \end{cases} \quad (3.46)$$

Étape 3 :

Chaque variable est séparée dans ses composantes¹⁶, c'est-à-dire la valeur DC en régime permanent plus une petite perturbation AC :

$$\hat{x} = \hat{X} + \tilde{x} \quad (3.47)$$

$$i_P = I_P + \tilde{i}_P \quad (3.48)$$

$$d = D + \tilde{d} \quad (3.49)$$

En remplaçant les Équations (3.47), (3.48) et (3.49) dans la (3.46), on obtient :

$$\begin{cases} \dot{\tilde{x}} = \hat{A} \cdot \tilde{x} + [(\hat{A}_1 - \hat{A}_2)\hat{X} + (\hat{B}_1 - \hat{B}_2)\hat{u}]\tilde{d} \\ I_P + \tilde{i}_P = \hat{C} \cdot \hat{X} + \hat{C} \cdot \tilde{x} + [(\hat{C}_1 - \hat{C}_2)\hat{X}]\tilde{d} \end{cases} \quad (3.50)$$

où :

$$\hat{A} = \hat{A}_1 \cdot D + \hat{A}_2(1-D) \quad (3.51)$$

$$\hat{B} = \hat{B}_1 \cdot D + \hat{B}_2(1-D) \quad (3.52)$$

$$\hat{C} = \hat{C}_1 \cdot D + \hat{C}_2(1-D) \quad (3.53)$$

et il a été tenu compte que

$$\dot{\hat{X}} = \hat{A} \cdot \hat{X} + \hat{B} \cdot \hat{u} = 0 \quad (3.54)$$

parce qu'il est dérivé d'une constante. En outre, les termes contenant $\tilde{x} \cdot \tilde{d}$ ont été négligés, car ils sont le produit de petites variations.

Du système (3.50), on peut remarquer que le courant de la première phase en régime permanent est donné par :

$$I_P = \hat{C} \cdot \hat{X} \quad (3.55)$$

donc en utilisant la relation (3.54), on obtient :

¹⁶ Gardons en mémoire que :

$$v_{in} = V_{in} + \tilde{v}_{in}$$

Afin de simplifier l'analyse, la perturbation \tilde{v}_{in} est supposée nulle (condition valable pour $\tilde{v}_{in} \ll V_{in}$), donc :

$$v_{in} = V_{in}$$

$$I_p = -\hat{C} \cdot \hat{A}^{-1} \cdot \hat{B} \cdot \hat{u} = -\frac{V_{int} - D \cdot V_{in}}{R_1 + R_{int} + r_{LP}} \quad (3.56)$$

à partir de laquelle, il est possible de déterminer la relation du rapport cyclique en régime permanent :

$$D = \frac{I_p(R_1 + R_{int} + r_{LP}) + V_{int}}{V_{in}} \quad (3.57)$$

Étape 4 :

En ce qui concerne la solution dynamique, on veut obtenir la fonction de transfert $G(s) = \frac{\tilde{i}_p(s)}{\tilde{d}(s)}$.

En partant du Système (3.50), on écrit la partie AC des équations :

$$\begin{cases} \dot{\tilde{x}} = \hat{A} \cdot \tilde{x} + [(\hat{A}_1 - \hat{A}_2)\hat{X} + (\hat{B}_1 - \hat{B}_2)\hat{u}]\tilde{d} \\ \tilde{i}_p = \hat{C} \cdot \tilde{x} + [(\hat{C}_1 - \hat{C}_2)\hat{X}]\tilde{d} \end{cases} \quad (3.58)$$

La transformée de Laplace du système (3.58) est ensuite effectuée :

$$\begin{cases} s \cdot \tilde{x}(s) = \hat{A} \cdot \tilde{x}(s) + [(\hat{A}_1 - \hat{A}_2)\hat{X} + (\hat{B}_1 - \hat{B}_2)\hat{u}]\tilde{d}(s) \\ \tilde{i}_p(s) = \hat{C} \cdot \tilde{x}(s) + [(\hat{C}_1 - \hat{C}_2)\hat{X}]\tilde{d}(s) \end{cases} \quad (3.59)$$

et en le résolvant, on obtient la fonction de transfert $G(s)$ du convertisseur :

$$\begin{aligned} G(s) &= \frac{\tilde{i}_p(s)}{\tilde{d}(s)} = \\ &= \hat{C}[s \cdot \hat{I} - \hat{A}]^{-1} [(\hat{A}_1 - \hat{A}_2)\hat{X} + (\hat{B}_1 - \hat{B}_2)\hat{u}] + (\hat{C}_1 - \hat{C}_2)\hat{X} \end{aligned} \quad (3.60)$$

Ayant déterminé précédemment que :

$$\hat{A}_1 = \hat{A}_2 \quad (3.61)$$

$$\hat{C}_1 = \hat{C}_2 \quad (3.62)$$

La fonction (3.60) peut être simplifiée comme suit :

$$G(s) = \frac{\tilde{i}_p(s)}{\tilde{d}(s)} = \hat{C}[s \cdot \hat{I} - \hat{A}]^{-1} [(\hat{B}_1 - \hat{B}_2)\hat{u}] = V_{in} \frac{num|_{G(s)}}{den|_{G(s)}} \quad (3.63)$$

où :

$$\frac{num|_{G(s)}}{den|_{G(s)}} =$$

$$\frac{C_1 C_P C_S L_S R_1 (R_{int} + r_{CP}) s^4 +}{C_1 C_P C_S L_P L_S R_1 (R_{int} + r_{CP}) s^5 + [C_1 C_P C_S L_P R_1 (R_{int} + r_{CP}) (r_{LS} + r_{CS}) + C_P C_S L_P L_S (R_{int} + r_{CP}) + C_S L_P L_S R_1 (C_1 + C_P)] s^4 +}$$

$$\begin{aligned}
& \frac{+[C_1 C_P C_S R_1 (R_{int}+r_{C_P}) (r_{L_S}+r_{C_S})+C_P C_S L_S (R_{int}+r_{C_P})+}{+C_1 C_P C_S L_S R_1 R_{int} (r_{C_P}+r_{L_P})+C_1 C_P C_S R_1 r_{C_P} (L_P R_{int}+L_S r_{L_P})]s^4+[C_1 C_P L_P R_1 (R_{int}+r_{C_P})+C_S L_P L_S+} \\
& \frac{+C_S L_S R_1 (C_1+C_P)+2 C_1 C_P C_S R_1 R_{int} r_{C_P}]s^3}{+C_1 C_S L_P R_1 (R_{int}+r_{C_S}+r_{L_S})+C_P C_S L_P (R_1+R_{int}) (r_{C_P}+r_{C_S}+r_{L_S})+C_P C_S L_S (R_1+R_{int}) (r_{C_P}+r_{L_P})+C_P C_S L_S r_{C_P} r_{L_P}+} \\
& \frac{+[C_P C_S (R_{int}+r_{C_P}) (r_{C_S}+r_{L_S})+C_1 C_S R_1 (r_{C_S}+r_{L_S})+}{+C_1 C_P C_S R_1 R_{int} (r_{C_P} r_{C_S}+r_{C_P} r_{L_P}+r_{C_P} r_{L_S}+r_{C_S} r_{L_P}+r_{L_P} r_{L_S})+C_1 C_S L_S R_1 (R_{int}+r_{L_P})+} \\
& \frac{+C_P C_S R_1 (r_{C_S}+r_{L_S})+C_1 C_P R_1 (R_{int}+r_{C_P})+}{+C_P C_S r_{C_P} (L_P+C_1 R_1 r_{L_P}) (r_{C_S}+r_{L_S})]s^3+[C_P L_P (R_1+R_{int}+r_{C_P})+C_S L_P (R_1+R_{int}+r_{C_S}+r_{L_S})+C_S L_S (R_1+R_{int}+r_{L_P})+} \\
& \frac{+2 C_P C_S r_{C_P} (R_1+R_{int})+2 C_S C_1 R_1 R_{int}+C_S L_S]s^2+}{+C_1 L_P R_1+C_P C_S r_{C_P} r_{L_P} (r_{C_S}+r_{L_S})+C_1 C_P R_1 (R_{int} r_{C_P}+R_{int} r_{L_P}+r_{C_P} r_{L_P})+C_1 C_S R_1 R_{int} (r_{C_S}+r_{L_P}+r_{L_S})+} \\
& \frac{+[C_P (R_{int}+r_{C_P})+R_1 (C_1+C_P+2 C_S)+C_S (2 R_{int}+r_{C_S}+r_{L_S})]s+}{+C_1 C_S R_1 (r_{C_S} r_{L_P}+r_{L_P} r_{L_S})+C_P C_S (R_1+R_{int}) (r_{C_P} r_{C_S}+r_{C_P} r_{L_P}+r_{C_P} r_{L_S}+r_{C_S} r_{L_P}+r_{L_P} r_{L_S})]s^2+[C_1 R_1 (R_{int}+r_{L_P})+} \\
& \frac{+1}{+L_P+C_P (R_1+R_{int}) (r_{C_P}+r_{L_P})+C_S (R_1+R_{int}) (r_{C_S}+r_{L_P}+r_{L_S})+C_S r_{L_P} (r_{C_S}+r_{L_S})+C_P r_{C_P} r_{L_P}]s+R_1+R_{int}+r_{L_P}} \quad (3.64)
\end{aligned}$$

La Figure 59 montre les diagrammes de Bode, en module et en phase, de l'Équation (3.63).

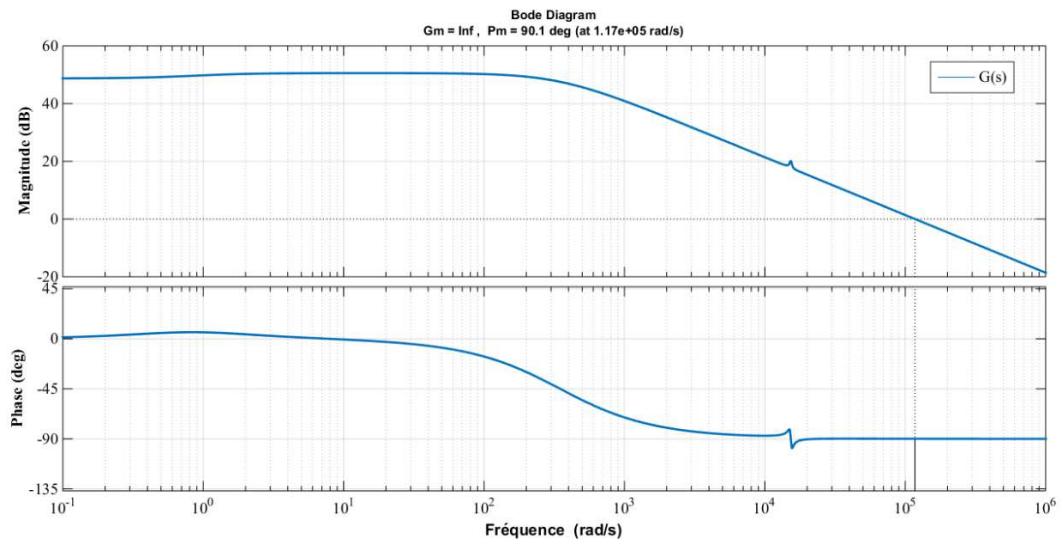


Figure 59 : Diagramme de Bode de fonction de transfert (3.63) - Marge de gain (G_m) et Marge de phase (P_m).

En appliquant le critère de Bode, on peut constater que le système en boucle fermée est stable puisque soit la marge de gain (G_m) que de phase (P_m) sont toutes les deux supérieures à zéro (Figure 59).

Un schéma à blocs de l'application réalisée expérimentalement est montré à la Figure 60.

Il faut noter que le contrôle en courant permet la réalisation d'une structure modulaire, puisqu'il est possible de relier n SIBC en parallèle (avec $n = 2, 3, 4, \dots$), rendant l'ensemble du système plus flexible.

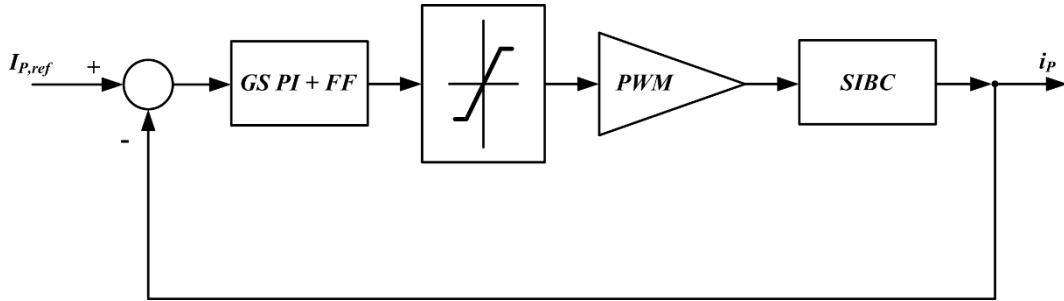


Figure 60 : Principe de la boucle de contrôle de l'électrolyseur.

La raison pour laquelle il a été décidé de mesurer le courant de la première phase (i_p) du SIBC est que sa valeur moyenne coïncide avec le courant de l'électrolyseur PEM (I_{el}) et donc il est possible de régler, indirectement, le volume d'hydrogène à produire (Équation (3.20)) et l'efficacité énergétique de l'électrolyseur lui-même (Équation (3.21)). Le contrôle de i_p , et donc indirectement de I_{el} , est très décisif pour la durée de vie des électrolyseurs PEM. Au cours du processus de production d'hydrogène, les électrons frappent la membrane de l'électrolyseur PEM qui peut être endommagée mécaniquement. L'objectif est d'augmenter la durée de vie et la fiabilité de l'électrolyseur PEM, donc les oscillations rapides et lentes du courant de sortie doivent être réduites. À la fréquence de commutation, il y a des oscillations rapides qui sont complètement annulées en utilisant la topologie SIBC. À la fréquence d'oscillation LC , il y a des oscillations lentes causées par l'action de rétroaction ; pour réduire ces oscillations, il est nécessaire de concevoir un contrôleur approprié. Pour étudier expérimentalement la performance du système avec une référence du courant de première phase ($I_{p,ref}$) du SIBC, il a été réalisé un contrôleur à séquençement de gain PI (qui est bien connu sous le terme *Gain Scheduling* (GS) PI) avec, en cascade, une action *feedforward* (FF) (notez que : l'action intégrale est utilisée pour annuler l'erreur en régime permanent).

L'idée derrière le *gain scheduling* est de concevoir le contrôleur pour différents points de fonctionnement du système à contrôler. Le contrôleur GS PI a été développé en choisissant les coefficients d'action proportionnelle lorsque la première composante du vecteur \hat{u} change (c'est-à-dire, basé sur V_{in}) (dont dépend la fonction de transfert $G(s)$ (Équation (3.63))) pour avoir toujours la même réponse dynamique. Il convient de noter que le courant mesuré i_p représenté sur la Figure 60 est pris sur le premier inductance. Il rend le système de contrôle robuste vers un défaut dans la phase de compensation. Dans le cas où cette phase ne fonctionne pas, le convertisseur peut fournir le courant de référence qu'avec une ondulation accrue comme dans un buck traditionnel.

3.5 Validation de la loi de commande en courant dans l'environnement PSIM

La simulation du SIBC conçu (Figure 61) est effectuée à l'aide du logiciel PSIM® de la société Powersim.

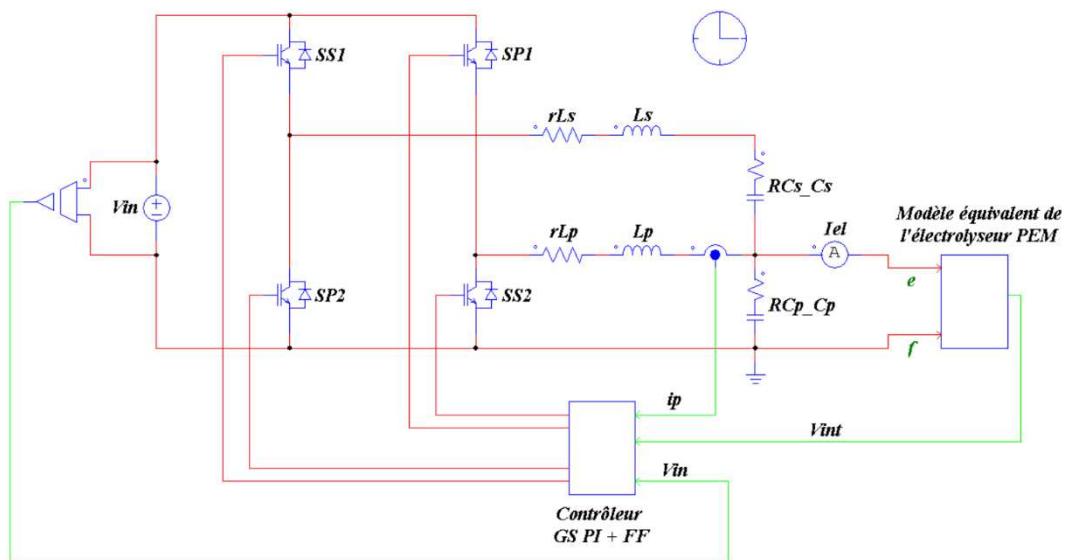


Figure 61 : Convertisseur DC/DC buck entrelacé « stacked » (SIBC) ayant pour charge le modèle équivalent de l'électrolyseur PEM – Contrôle en courant.

En observant ce circuit, on peut distinguer trois parties :

- le composant actif ;
- le modèle équivalent de l'électrolyseur PEM ;
- le contrôleur *Gain Scheduling* (GS) PI avec, en cascade, une action *feedforward* (FF).

La première et deuxième partie sont respectivement : le SIBC, qui a été conçu dans les paragraphes précédents, et le modèle équivalent de l'électrolyseur PEM (Figure 62) dont on a déjà discuté.

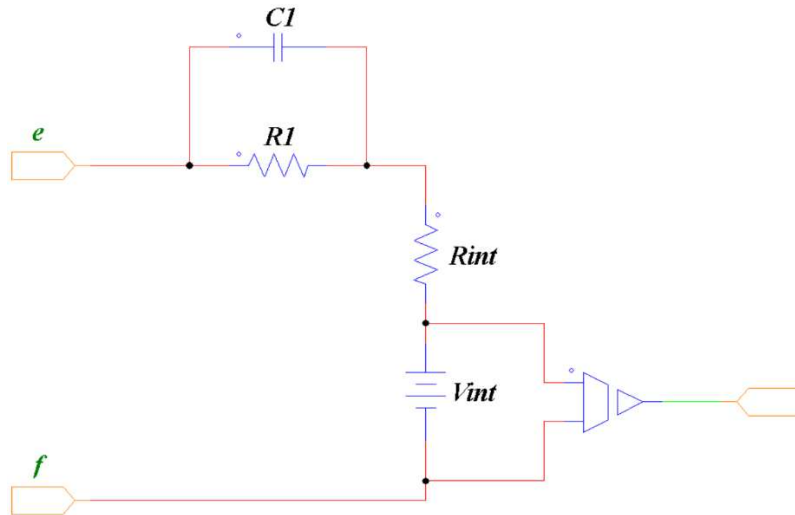


Figure 62 : Modèle équivalent de l'électrolyseur PEM implémenté dans PSIM®.

La Figure 63 montre le schéma PSIM® de la loi de contrôle.

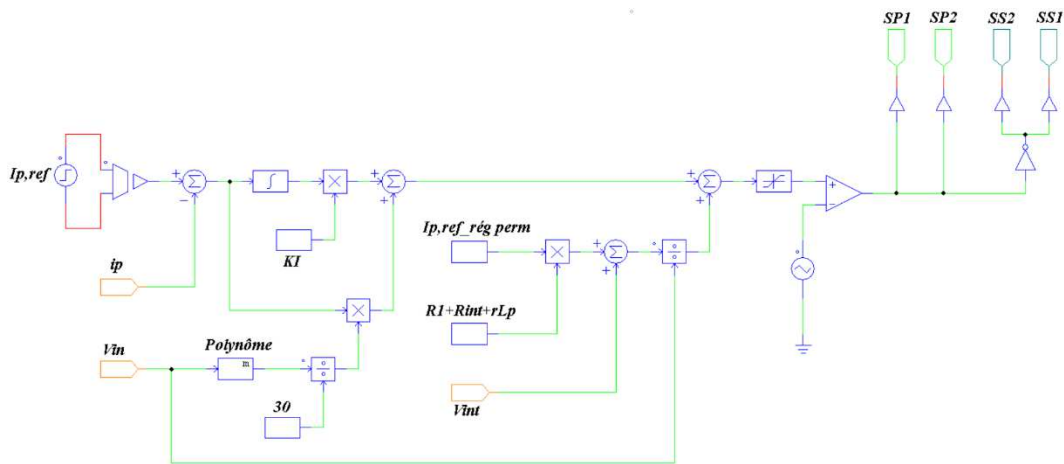


Figure 63 : Contrôleur GS PI + FF implémenté dans PSIM®.

Le GS PI est une solution empirique pour rendre un contrôleur adaptatif.

L'idée à la base est de concevoir le contrôleur pour différents points de fonctionnement du système à contrôler. Les différentes configurations, en étant le résultat d'une approximation, réussissent à garantir le respect des spécifications seulement localement au point de fonctionnement. Donc, les paramètres obtenus dans les différentes configurations sont interpolés, en les rendant variables avec le point de fonctionnement.

La conception du contrôleur GS PI peut être résumée par les quatre étapes suivantes :

1. Localiser la *variable de scheduling* ;
2. Déterminer les coefficients correspondants de l'action proportionnelle ;

3. Obtenir le polynôme interpolant ;
4. Choisir le coefficient de l'action intégrale (K_I).

Étape 1 :

Initialement on identifie une soi-disant *variable de scheduling*, ou bien un paramètre qui caractérise les variations du système. Le choix de cette variable détermine de manière importante les performances du contrôleur et s'effectue par des considérations sur la nature du système à contrôler. Ce dernier en étant alimenté par des sources d'énergie renouvelables, telles que l'éolien et/ou le photovoltaïque, une variation de la vitesse du vent et/ou du rayonnement solaire correspond à une variation de la tension d'entrée V_{in} ; c'est donc cette dernière grandeur qui est choisie comme *variable de scheduling*.

Étape 2 :

Le système est linéarisé en un nombre n de points (avec n arbitraire ; dans le cas considéré, $n = 5$ a été choisi), qui représentent n valeurs de la *variable de scheduling* (clairement ces valeurs sont choisies dans la plage de fonctionnement). On obtient n représentations linéaires, valables localement à la valeur de la tension d'entrée (V_{in}), sur lesquelles il est possible d'étalonner le contrôleur. On détermine ensuite les coefficients correspondants de l'action proportionnelle (K_P) de telle sorte que le gain statique reste constant à 50,6 dB (Équation (3.65))¹⁷ (ces valeurs sont indiquées dans le Tableau 11).

$$G_0|_{dB} = 20 \log_{10} \left\{ \lim_{s \rightarrow 0} [G(s)] \right\} \equiv 50,6 \text{ dB} \quad (3.65)$$

| V_{in} [V] | K_P |
|--------------|-------|
| 20 | 2,496 |
| 40 | 1,248 |
| 80 | 0,624 |
| 150 | 0,333 |
| 200 | 0,250 |

Table 11 : Tension d'entrée et coefficients K_P correspondants.

Étape 3 :

Le set de paramètres obtenu (c'est-à-dire les coefficients de l'action proportionnelle) est interpolé, grâce à l'aide du logiciel Matlab[®], pour obtenir la loi

¹⁷ 50,6 dB est une valeur de conception qui est généralement choisie pour ce type de systèmes.

de variation (c'est-à-dire le polynôme interpolant) du paramètre du contrôleur (relation (3.66) et Figure 64).

$$\begin{aligned}\lambda(V_{in}) &= \lambda_4 \cdot V_{in}^4 + \lambda_3 \cdot V_{in}^3 + \lambda_2 \cdot V_{in}^2 + \lambda_1 \cdot V_{in} + \lambda_0 = \\ &= 2,5998 \cdot 10^{-8} \cdot V_{in}^4 - 1,2739 \cdot 10^{-5} \cdot V_{in}^3 + \\ &\quad + 0,0022 \cdot V_{in}^2 - 0,1618 \cdot V_{in} + 4,9504\end{aligned}\quad (3.66)$$

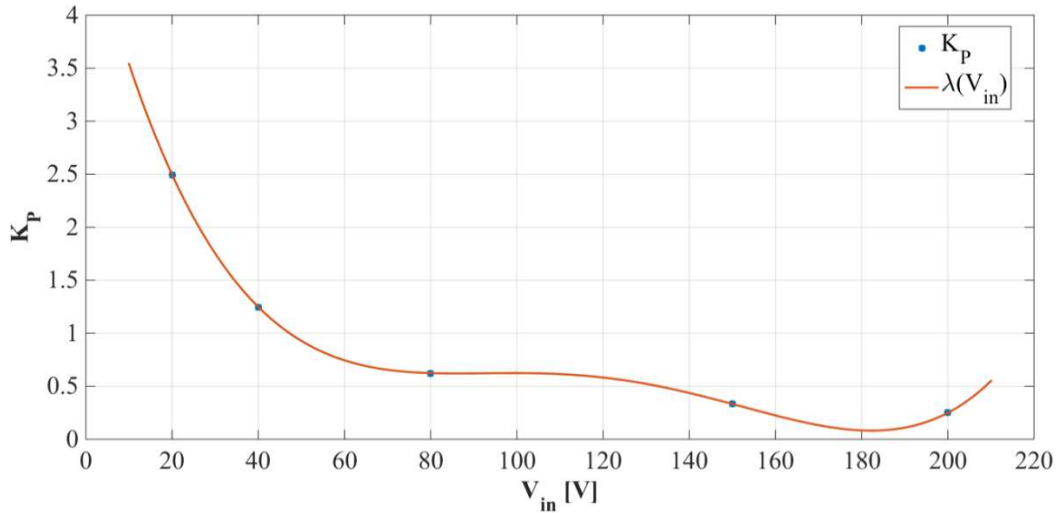


Figure 64 : Coefficients K_p de l'action proportionnelle et polynôme interpolant $\lambda(V_{in})$.

Étape 4 :

Enfin, la constante de l'action intégrale ($K_I = 2,337$) est choisie afin d'annuler l'erreur en régime permanent.

Afin de vérifier le bon fonctionnement du SIBC, une variation en échelon idéale¹⁸ du courant de référence de la première phase ($I_{P,ref}$) de 5 A à 9 A a été appliquée à 1 seconde. Les résultats sont donnés sur la Figure 65. En outre, dans la même figure, on peut remarquer que la sortie subit un dépassement de 317,1 mA et revient à la valeur de régime (9 A) après environ 43,6 ms.

Au cas où une variation en échelon réel¹⁹ de $I_{P,ref}$ de 5 A à 9 A est appliquée, toujours à 1 s, le courant de l'électrolyseur présente l'évolution montrée à la Figure 66. Dans ce cas, on peut observer que la sortie ne subit aucun dépassement et revient à la valeur de régime (9 A) après environ 36,3 ms.

À partir des résultats obtenus en simulation, on peut déduire que le système est assez robuste par rapport aux variations du volume d'hydrogène produit, et satisfait les caractéristiques théoriques d'un convertisseur DC/DC de type « stacked »

¹⁸ Par échelon idéal, on entend une forme d'onde qui varie de 5 A à 9 A en 0 s.

¹⁹ Par échelon réel, on entend une forme d'onde qui varie de 5 A à 9 A en 10 ms.

entrelacé buck, c'est-à-dire un courant de sortie pratiquement constant avec une ondulation Δi_{el} très petite ($\Delta i_{el} = 4 \text{ mA}$) (Figure 67).

En fin de compte, en comparant les Figures 65 et 66, on peut remarquer que l'oscillation du courant de l'électrolyseur ne se produit que dans le cas où une variation en échelon idéale de $I_{P,ref}$ est appliquée ; ceci est dû au phénomène de résonance de la phase de compensation.

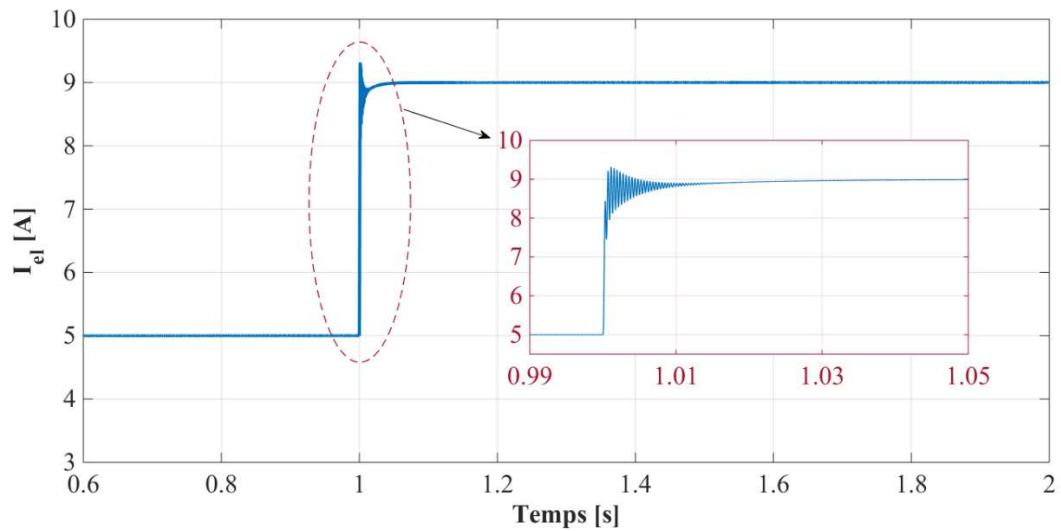


Figure 65 : Évolution du courant d'électrolyseur I_{el} et zoom en correspondance à l'application d'un échelon idéal du courant de référence de la première phase $I_{P,ref}$.

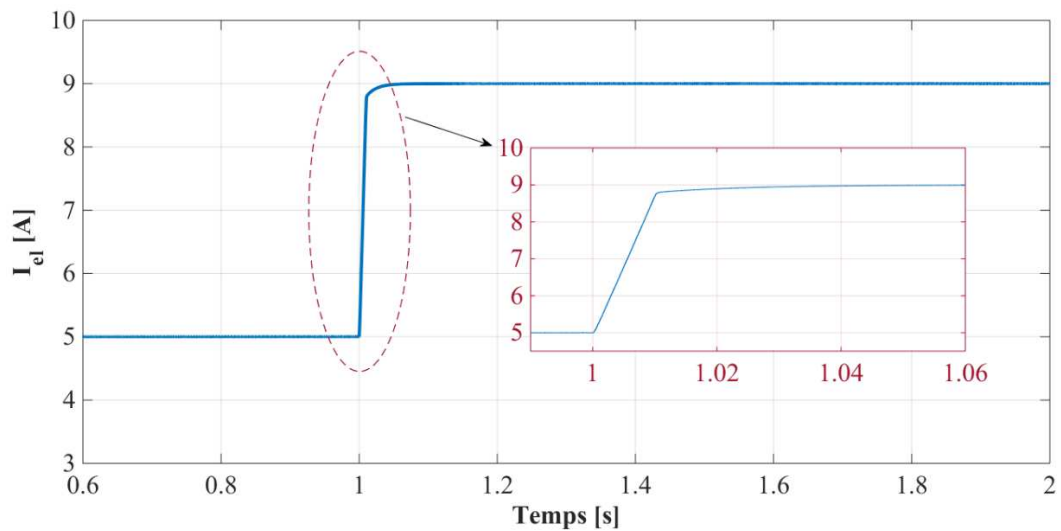


Figure 66 : Évolution du courant d'électrolyseur I_{el} et zoom en correspondance à l'application d'un échelon réel du courant de référence de la première phase $I_{P,ref}$.

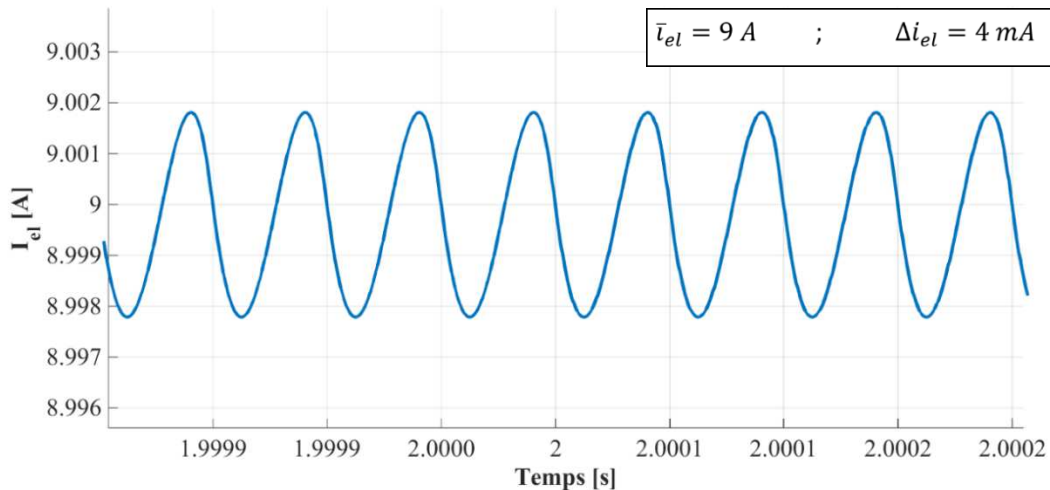


Figure 67 : Évolution du courant d'électrolyseur I_{el} (régime statique) – Zoom à 2 secondes.

Un autre aspect intéressant à souligner est que le système proposé assure la même fiabilité qu'un buck synchrone puisque, en cas de défaut des interrupteurs de la phase compensatrice, le convertisseur peut continuer à fonctionner comme un convertisseur buck traditionnel assurant la même tension de sortie DC mais avec une ondulation plus élevée ; de plus, le contrôle de courant permet d'éviter l'utilisation d'un fusible supplémentaire.

En outre, compte tenu du fait que le convertisseur proposé est adapté à la connexion modulaire, deux configurations sont possibles :

- une configuration parallèle de couples SIBC – Électrolyseur PEM ;
- un ensemble de SIBC qui alimentent un électrolyseur de haute puissance unique.

La modularité du système permet facilement d'augmenter la puissance et améliore la fiabilité globale puisque la défaillance d'un seul convertisseur n'arrête pas le système et la maintenance peut être correctement planifiée.

Il faut observer que le contrôle du courant de l'inductance primaire (i_p) agit sur L_p ; l'inductance secondaire (L_s) n'est utilisée que pour compenser l'ondulation et n'intervient donc pas dans la dynamique du contrôle.

En cas de défaillance de la phase de compensation, le contrôle continue de fonctionner correctement en utilisant le courant de la phase primaire, car il s'agit de la variable contrôlée ; par conséquent, dans le cas de la défaillance mentionnée ci-dessus, seule l'ondulation de courant est augmentée (Figure 68 et Figure 69).

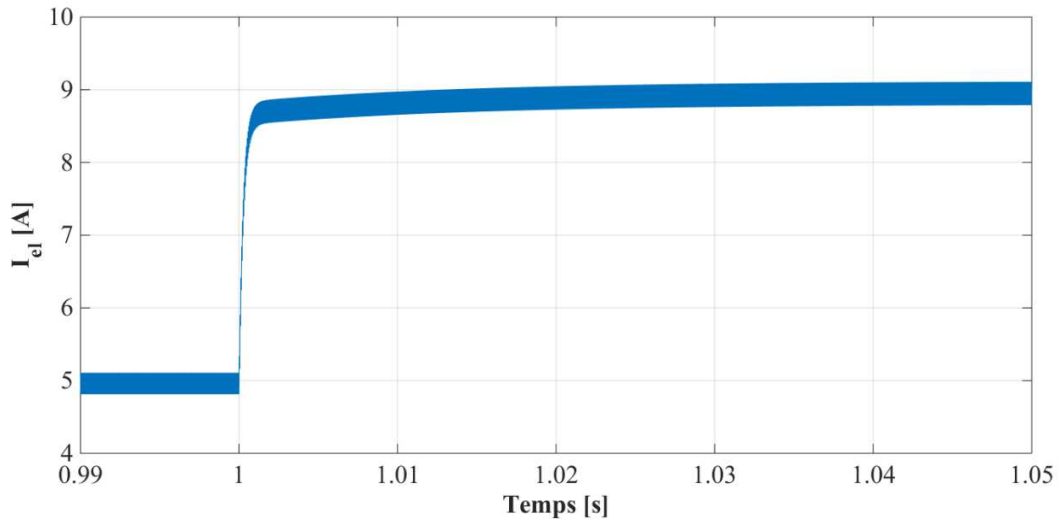


Figure 68 : Évolution du courant de l'électrolyseur I_{el} (avant et après perturbation) en cas de panne survenant sur la deuxième phase - Zoom en correspondance à l'application d'un échelon idéal de courant de référence de la première phase.

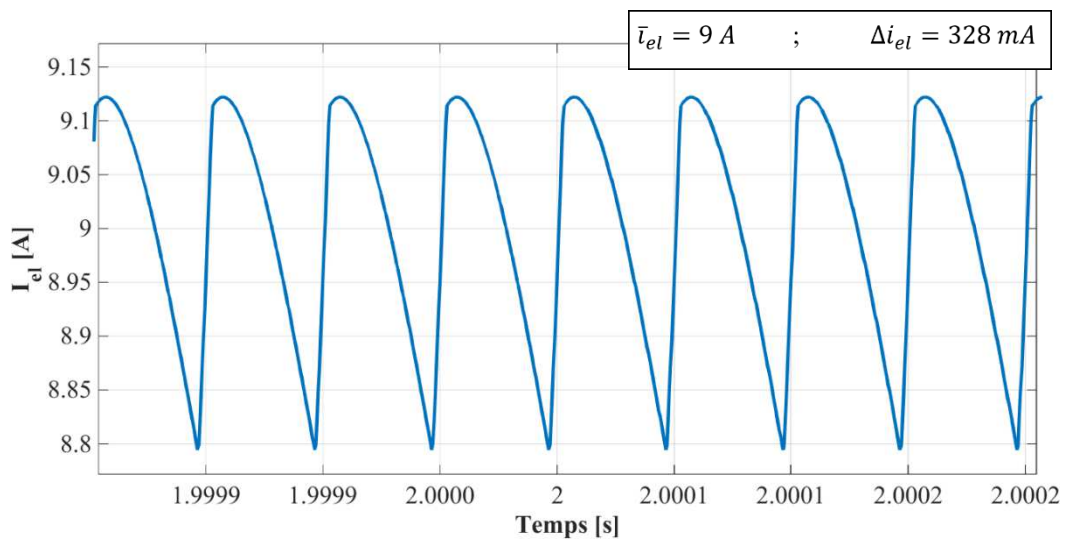


Figure 69 : Évolution du courant de l'électrolyseur I_{el} (régime statique) en cas de panne survenant sur la deuxième phase – Zoom à 2 secondes (échelon idéal de $I_{P,ref}$).

Une autre loi de commande a été implémentée dans PSIM®, à savoir le contrôle à hystérésis (Figure 70).

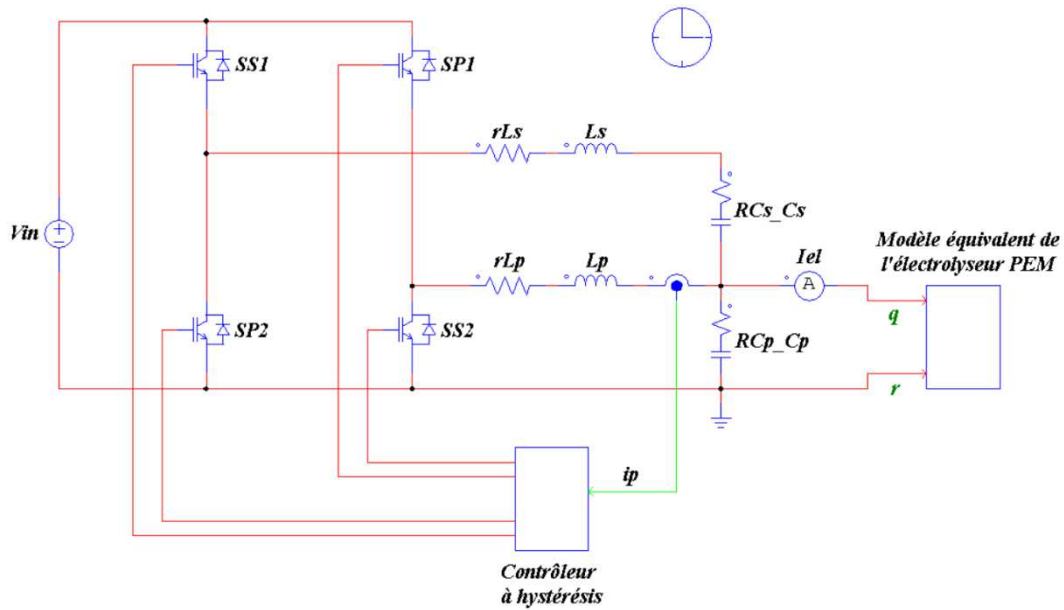


Figure 70 : Convertisseur DC/DC buck entrelacé « stacked » (SIBC) ayant pour charge le modèle équivalent de l'électrolyseur PEM – Contrôle en courant à hystérésis.

En observant le circuit de la Figure 70, on peut distinguer, aussi dans ce cas, trois parties :

- le composant actif ;
- le modèle équivalent de l'électrolyseur PEM ;
- le contrôle à hystérésis.

La première et deuxième partie sont respectivement : le SIBC, qui a été conçu dans les paragraphes précédents, et le modèle équivalent de l'électrolyseur PEM (Figure 71) dont on a déjà discuté.

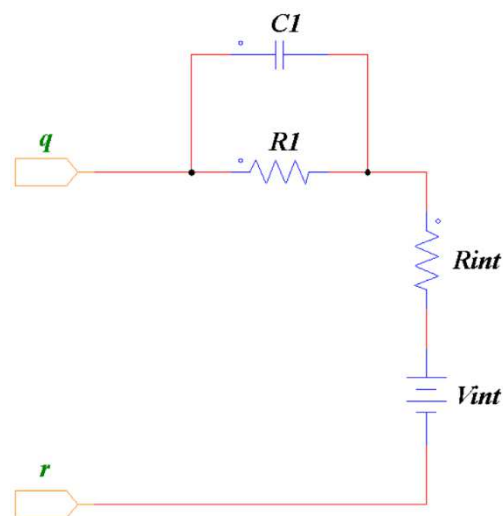


Figure 71 : Modèle équivalent de l'électrolyseur PEM implémenté dans PSIM®.

La Figure 72 montre le schéma PSIM[®] de la loi de contrôle.

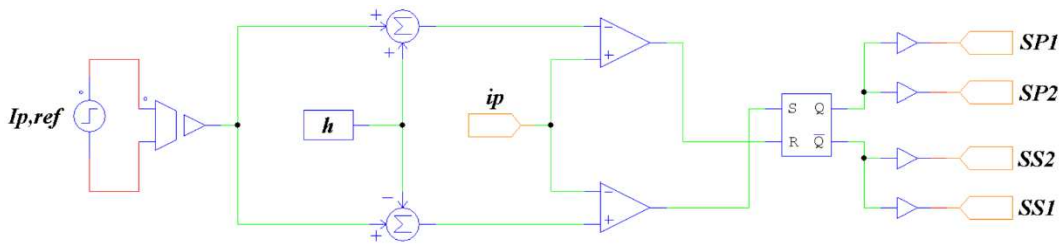


Figure 72 : Contrôleur à hystérésis implémenté dans PSIM[®].

Il faut évidemment fixer un seuil h ($h = 0,27$ a été choisi), qui représente la bande dans laquelle circule le courant i_p de la première phase. Dans la pratique, la loi de commutation devient :

$$i_p > I_{p,ref} + h \rightarrow S_{S1} \text{ et } S_{S2} \text{ ON ; } S_{P1} \text{ et } S_{P2} \text{ OFF} \quad (3.67)$$

$$i_p < I_{p,ref} - h \rightarrow S_{P1} \text{ et } S_{P2} \text{ ON ; } S_{S1} \text{ et } S_{S2} \text{ OFF} \quad (3.68)$$

Afin de vérifier le bon fonctionnement du SIBC, une variation en échelon idéale²¹ du courant de référence de la première phase ($I_{p,ref}$) de 5 A à 9 A a été appliquée à 1 seconde. Les résultats sont donnés sur la Figure 73. En outre, dans la même figure, on peut remarquer que la sortie subit un dépassement de 3,52 A et revient à la valeur de régime (9 A) après environ 22 ms.

Au cas où une variation en échelon réel²² de $I_{p,ref}$ de 5 A à 9 A est appliquée, toujours à 1 s, le courant de l'électrolyseur présente l'évolution montrée à la Figure 74. Dans ce cas, on peut observer que la sortie ne subit aucun dépassement et revient à la valeur de régime (9 A) après environ 22 ms.

À partir des résultats obtenus en simulation, on peut déduire que le système avec le contrôle à hystérésis est assez robuste par rapport aux variations du volume d'hydrogène produit, et satisfait les caractéristiques théoriques d'un convertisseur DC/DC de type « stacked » entrelacé buck, c'est-à-dire un courant de sortie pratiquement constant avec une ondulation Δi_{el} très petite ($\Delta i_{el} = 4$ mA) (Figure 75).

En fin de compte, en comparant les Figures 73 et 74, on peut remarquer que l'oscillation du courant de l'électrolyseur ne se produit que dans le cas où une variation en échelon idéale de $I_{p,ref}$ est appliquée ; ceci est dû au phénomène de résonance de la phase de compensation.

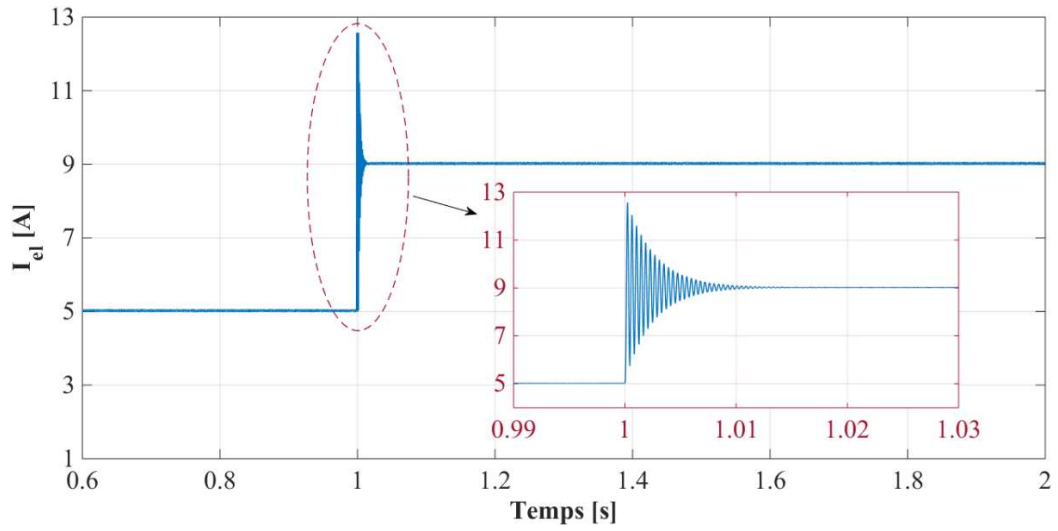


Figure 73 : Évolution du courant de l'électrolyseur I_{el} et zoom en correspondance à l'application d'un échelon idéal de courant de référence de la première phase $I_{P,ref}$ – Contrôle à hystérésis.

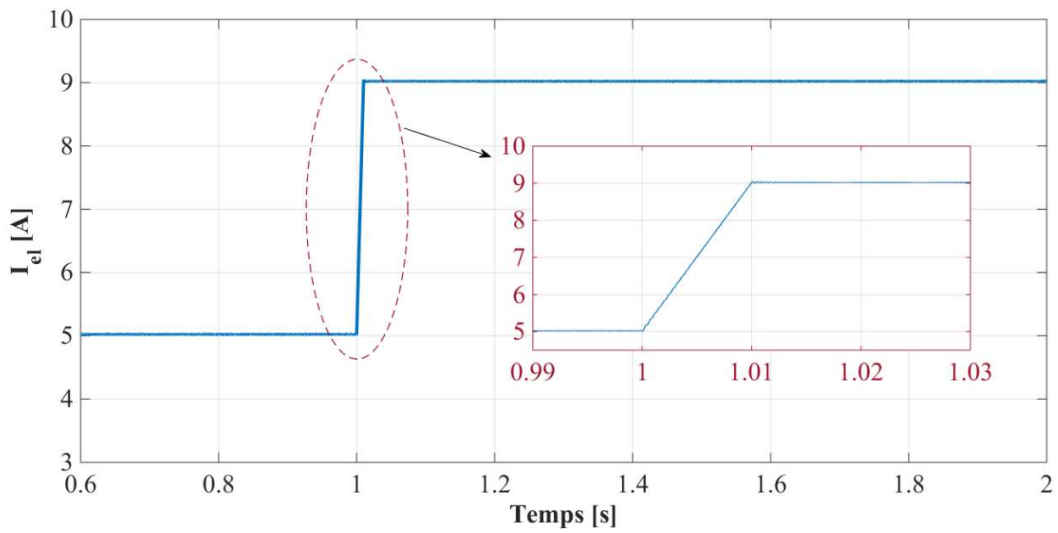


Figure 74 : Évolution du courant d'électrolyseur I_{el} et zoom en correspondance à l'application d'un échelon réel du courant de référence de la première phase $I_{P,ref}$ – Contrôle à hystérésis.

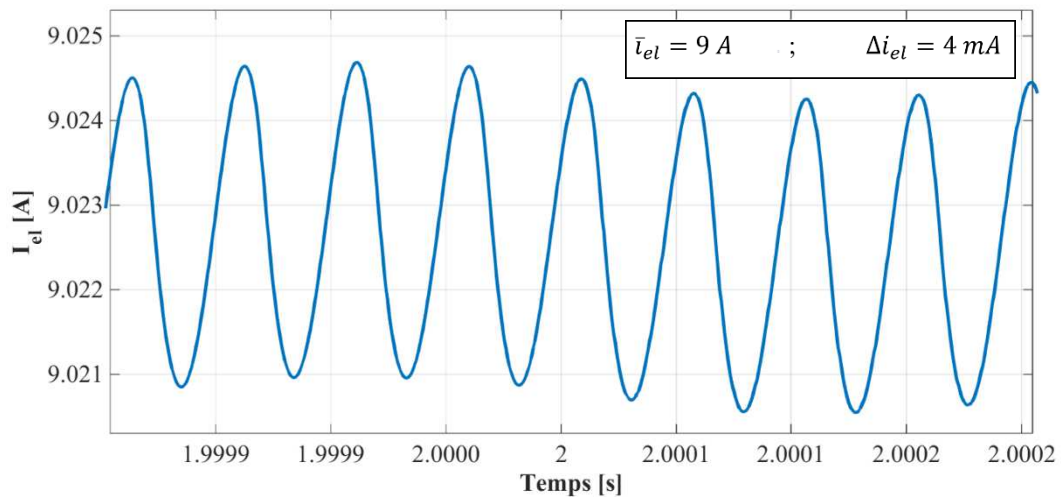


Figure 75 : Évolution du courant de l'électrolyseur I_{el} (régime statique) – Zoom à 2 secondes – Contrôle à hystérésis.

En cas de défaillance de la phase de compensation, le contrôle à hystérésis continue de fonctionner correctement en utilisant le courant de la première phase ; les mêmes considérations, vues avec le contrôleur GS PI, sont valables (Figure 76 et Figure 77).

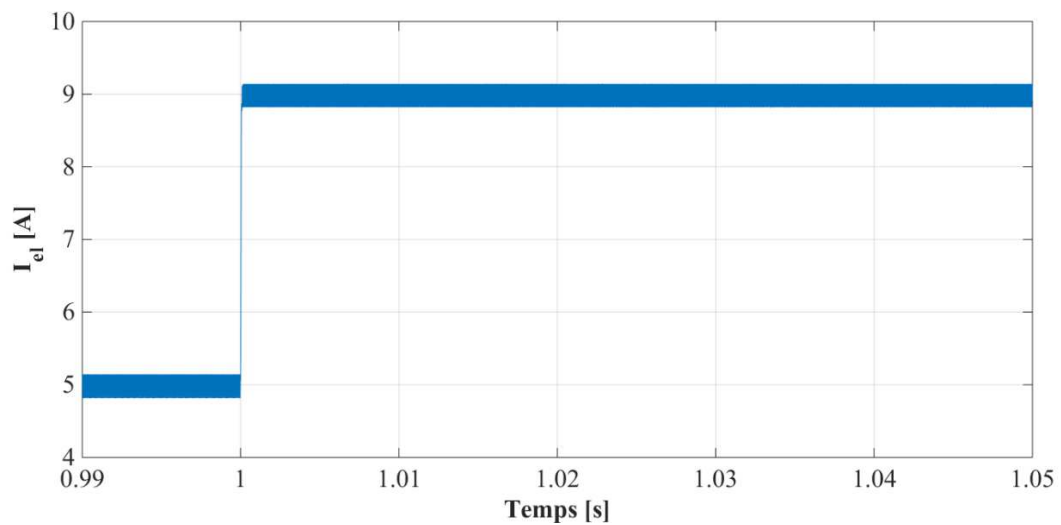


Figure 76 : Évolution du courant de l'électrolyseur I_{el} (avant et après perturbation) en cas de panne survenant sur la deuxième phase – Zoom en correspondance à l'application d'un échelon de courant de référence de la première phase – Contrôle à hystérésis.

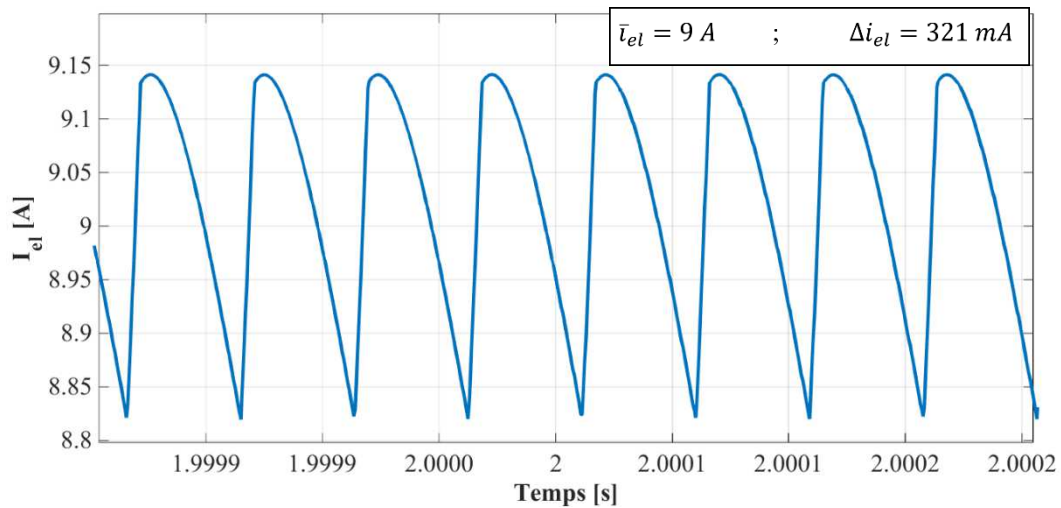


Figure 77 : Évolution du courant de l'électrolyseur I_{el} (régime statique) en cas de panne survenant sur la deuxième phase – Zoom à 2 secondes – Contrôle à hystérésis.

Le Tableau 12 présente les résultats obtenus dans l'environnement PSIM.

| | | Dépassement | Temps d'établissement | Δi_{el} | Δi_{el} (en cas de défaut sur la deuxième phase) |
|---------------|-------------------|-------------|-----------------------|-----------------|---|
| Échelon idéal | GS PI | 317,1 mA | 43,6 ms | 4 mA | 328 mA |
| | Hystérésis | 3,52 A | 22 ms | 4 mA | 321 mA |
| Échelon réel | GS PI | / | 36,3 ms | 4 mA | 328 mA |
| | Hystérésis | / | 22 ms | 4 mA | 321 mA |

Table 12 : Résultats obtenus en simulation.

On peut remarquer, dans le cas d'un échelon idéal, que le système conçu avec le contrôle à hystérésis présente un temps d'établissement qui est environ la moitié par rapport à celui obtenu avec le contrôleur GS PI, évidemment au détriment d'un dépassement supérieur.

Pour l'avenir, il serait intéressant de tester expérimentalement le contrôle à hystérésis à l'aide d'un Réseau de Portes Programmable par l'Utilisateur (RPPU) (qui est bien connu sous le terme *Field Programmable Gate Array (FPGA)*) ou d'un microcontrôleur. Le système conçu fonctionne à une fréquence de commutation de 20 kHz et avec un système de prototypage rapide de type dSPACE il n'est pas possible de travailler à cette fréquence.

3.6 Conclusions

Un contrôleur *gain scheduling* PI (GS PI) et un contrôleur à hystérésis pour le convertisseur DC/DC buck entrelacé « stacked » (SIBC) ont été développés pour un électrolyseur à membrane échangeuse de protons (ou PEM). Le convertisseur peut fournir à l'électrolyseur PEM une ondulation de courant insignifiante pour augmenter la fiabilité et la durée de vie de l'électrolyseur lui-même assurant un comportement dynamique approprié. La phase de compensation supplémentaire gère seulement le courant pour compenser l'ondulation ; par conséquent, elle ne présente pas de pertes pertinentes et n'affecte pas la fiabilité globale. En cas de défaut de la phase de compensation, le convertisseur se comporte comme un buck traditionnel et le contrôle du courant continue de fonctionner correctement.

Le SIBC a été étudié théoriquement avec la technique « espace d'état moyen » et, dans le chapitre suivant, il sera discuté expérimentalement. Par conséquent, un banc d'essai expérimental approprié a été réalisé pour vérifier le convertisseur conçu et sa loi de contrôle.

Chapitre 4

Validation expérimentale

4.1 Introduction

Dans le chapitre précédent, le système sous étude composé d'un convertisseur DC-DC entrelacé buck à phase connectée associé à un électrolyseur à membrane échangeuse de protons de faible puissance a été présenté. Les principaux avantages du convertisseur étudié sont l'annulation de l'ondulation de courant à l'entrée de l'électrolyseur, sa disponibilité en cas de défaillances d'un interrupteur de puissance, et un rendement énergétique amélioré en raison de son architecture. Par la suite, l'étude du convertisseur a permis de dimensionner les composants passifs (inductances et condensateurs) pour sa réalisation pratique. Une mise en équation du fonctionnement du convertisseur a permis de modéliser le convertisseur et d'obtenir une fonction de transfert pour son contrôle. Comparée à la littérature existante où la tension de l'électrolyseur est généralement choisie pour des objectifs de contrôle dans les convertisseurs DC-DC mais également les redresseurs basés sur des thyristors [34-36, 100], il a été décidé de contrôler le courant d'une des phases du convertisseur qui coïncide avec le courant de l'électrolyseur. Ce choix s'explique par le fait que l'électrolyseur utilisé à des fins expérimentales a une faible variation en tension ($4,4 \div 8$ V) par rapport au courant qui est plus conséquent ($0 \div 50$ A). Par ailleurs, l'électrolyseur a subi des dégradations avant d'initier des tests expérimentaux présentés dans ce chapitre. En effet, les systèmes électrolyseur incluent de l'électronique de puissance basée sur un redresseur monophasé non commandé et d'un convertisseur DC-DC buck. Ces convertisseurs par leur fonctionnement génèrent des ondulations de courant basse (environ 100 Hz par le redresseur) et haute fréquence (environ 20 kHz pour le convertisseur DC-DC). Malgré que ces phénomènes n'aient pas encore été introduits dans la littérature pour les électrolyseurs, de nombreuses contributions ont été rapportées pour les piles à combustible à membrane échangeuse de protons [149-152]. Les résultats issus de ces recherches ont permis de mettre en lumière les dégradations des performances de la pile à combustible soumise à ces ondulations de courant sur une longue période de fonctionnement. Dans le cas de notre électrolyseur, ces dégradations ont conduit à de mauvaises performances en tension. En effet, la tension reste constante à partir d'une valeur de courant spécifique (autour de 7 A). En conséquence, cela nous a motivé à contrôler le courant car il est possible d'obtenir de meilleures performances d'un point de vue de l'efficacité énergétique et de la production d'hydrogène désirée. Enfin, les lois de commande en courant développés ont été validées en simulation dans l'environnement PSIM®.

En continuité du chapitre précédent, l'objectif principal de ce chapitre est de valider expérimentalement des lois de commande en courant développées. La

première partie consiste à présenter et caractériser l'électrolyseur à membrane échangeuse de protons. Cette caractérisation permet de souligner les dégradations que l'électrolyseur a subies pendant une longue période de fonctionnement avec les ondulations de courant basse et haute fréquence. Par la suite, le banc de test expérimental réalisé avec le convertisseur étudié associé à l'électrolyseur est décrit et présenté. Les appareils de mesure, le système de prototypage rapide basé sur un module dSPACE 1104, la carte d'interface entre le module dSPACE et les cartes drivers sont présentés. Ensuite, des informations sont données pour la génération des signaux de commande en opposition des quatre interrupteurs de puissance composant le convertisseur. Enfin, des résultats expérimentaux sont fournis afin de valider les performances du contrôle en courant de l'électrolyseur.

4.2 Présentation et caractérisation de l'électrolyseur

Afin de caractériser l'électrolyseur en fonctionnement statique, un banc de test a été réalisé au sein de la plateforme expérimentale GREEN à l'IUT de Longwy. Le banc de test est illustré sur la Figure 78. Il est composé des éléments suivants : (1) un PC permettant de contrôler la source d'alimentation DC via un logiciel, (2) la source d'alimentation DC ($0 \div 60$ V, $0 \div 55$ A), (3) un oscilloscope numérique composé de 4 voies, (4) un réservoir d'eau pure, (5) l'électrolyseur à membrane échangeuse de protons, (6) une pince de courant, et (7) une sonde de tension. Les données techniques de l'électrolyseur sous étude NMH2 1000 de l'entreprise Heliocentris sont résumées dans le Tableau 13. L'électrolyseur utilise un électrolyte polymère solide basé sur un matériau de polymère fluoré NAFION produit par la société DuPont. Ces électrolytes sont caractérisés par une haute stabilité thermique et conductivité protonique ($0,1 \text{ S}\cdot\text{cm}^{-1}$ à 100°C), et d'une épaisseur très mince. Comme l'électrolyte est très mince, cela résulte en des pertes ohmiques plus faibles, améliorant l'efficacité énergétique de l'électrolyseur [16]. Afin que la pression de l'hydrogène produit puisse répondre aux exigences des réservoirs de stockage basés sur des hydrures métalliques (non représentés sur la Figure 78), elle est réglée à 10,5 bar.

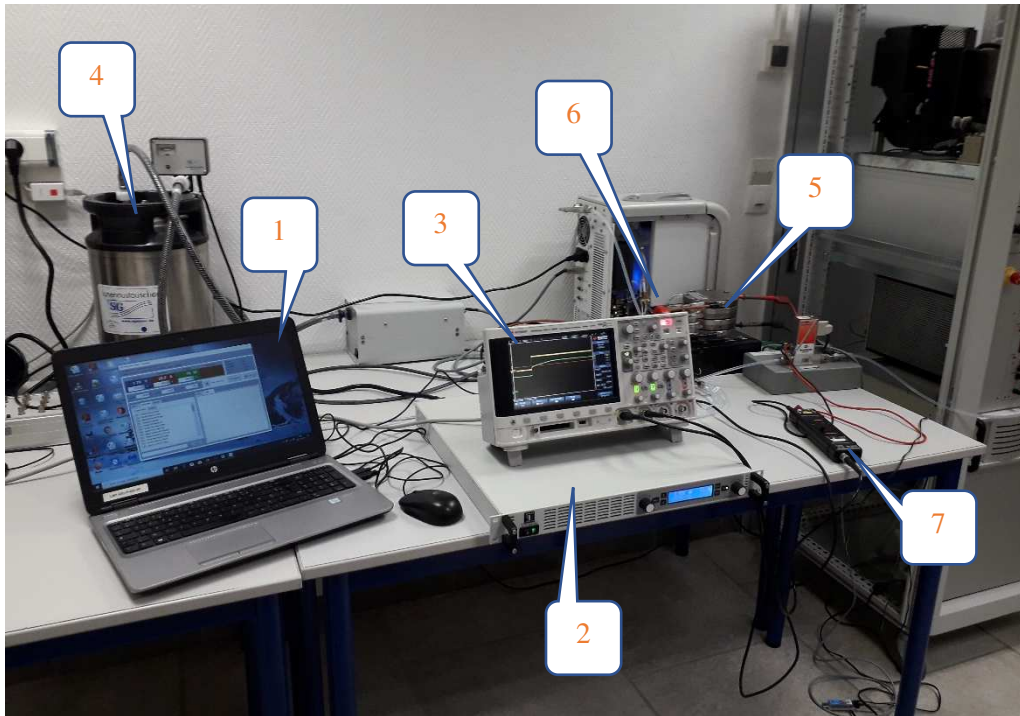


Figure 78 : Banc de test développé pour caractériser l'électrolyseur.

| Paramètres | Valeur | Unité |
|---|--------|---|
| Puissance électrique nominale | 400 | W |
| Tension nominale | 8 | V |
| Plage de courant | 0 ÷ 50 | A |
| Pression maximale de l'hydrogène | 10,5 | bar |
| Nombre de cellules | 3 | - |
| Surface active | 50 | cm ² |
| Plage de débit d'hydrogène en conditions standards de pression et température (1 bar, 20°C) | 0 ÷ 1 | slpm (standard liter per minute ou litre standard par minute) |

Table 13 : Données techniques de l'électrolyseur sous étude.

Tout d'abord, des essais expérimentaux en condition statique (1 bar, 20°C) ont été réalisés afin d'obtenir la caractéristique statique de l'électrolyseur. Elle est donnée sur la Figure 79. Il peut être remarqué que la tension de l'électrolyseur croît (en raison des surtensions) lorsque le courant d'alimentation augmente. Pour des faibles valeurs de courant, la surtension d'activation est prédominante ; tandis que pour des valeurs de courant plus élevées, la surtension ohmique est prépondérante [16]. Toutefois, il peut être clairement observé qu'à partir d'un courant d'environ 7 A (0,14 A·cm⁻²), la tension de l'électrolyseur reste constante car elle a atteint la tension maximale de l'électrolyseur, à savoir 8 V. Malgré que ce phénomène dans une caractéristique statique d'un électrolyseur n'ait pas été reporté dans la

littérature, certaines explications peuvent être données en se basant sur la littérature existante concernant les systèmes pile à combustible. Comme les systèmes pile à combustible, les systèmes électrolyseurs incluent une partie électronique de puissance pour alimenter le stack de l'électrolyseur avec une faible tension continue à partir du réseau électrique monophasé (230 V/50 Hz). Dans notre cas, le système électrolyseur se compose d'un redresseur monophasé non commandé et d'un convertisseur DC-DC buck ou dévolteur comme illustré sur la Figure 80. En effet, le redresseur monophasé non commandé est nécessaire pour convertir une tension alternative en tension continue, mais reste élevée pour alimenter directement l'électrolyseur. C'est pourquoi, ce redresseur doit être associé à un convertisseur DC-DC buck pour fournir la tension continue requise par l'électrolyseur. Il est important de souligner que ces convertisseurs, de par leur fonctionnement, génèrent des ondulations de courant basse et haute fréquence. Généralement, la composante basse fréquence du courant est produite par le redresseur (égale à deux fois la fréquence du réseau) ; tandis que la composante haute fréquence est générée par le convertisseur DC-DC (environ 20 kHz dans notre cas d'étude) [150]. Les composantes basses et hautes fréquences sont clairement visibles sur la Figure 81. Cette dernière a été obtenue avec l'électronique de puissance (décrite ci-dessus) du système électrolyseur et non à partir du banc de test illustré sur la Figure 78.

Ces dernières années, de nombreuses publications ont été reportées dans la littérature concernant l'étude des impacts des ondulations de courant basse et haute fréquence sur les piles à combustible à membrane échangeuse de protons [149-152], et plus récemment sur les électrolyseurs alcalins [101-103]. Dans ces travaux de recherche, il a été démontré que ses composantes basses et hautes fréquences peuvent affecter la durée de vie et les performances à long terme des piles à combustible et des électrolyseurs pendant leur fonctionnement. En conséquence, étant donné que cet électrolyseur a été alimenté par ces ondulations de courant sur une longue période de fonctionnement (>600 h de fonctionnement), certaines détériorations se sont produites. Ces détériorations peuvent expliquer la caractéristique statique obtenue sur la Figure 79. Dans cette thèse, seulement le stack de l'électrolyseur est utilisé pour être connecté au convertisseur étudié dans l'objectif d'évaluer les performances du convertisseur et de son contrôle associé.

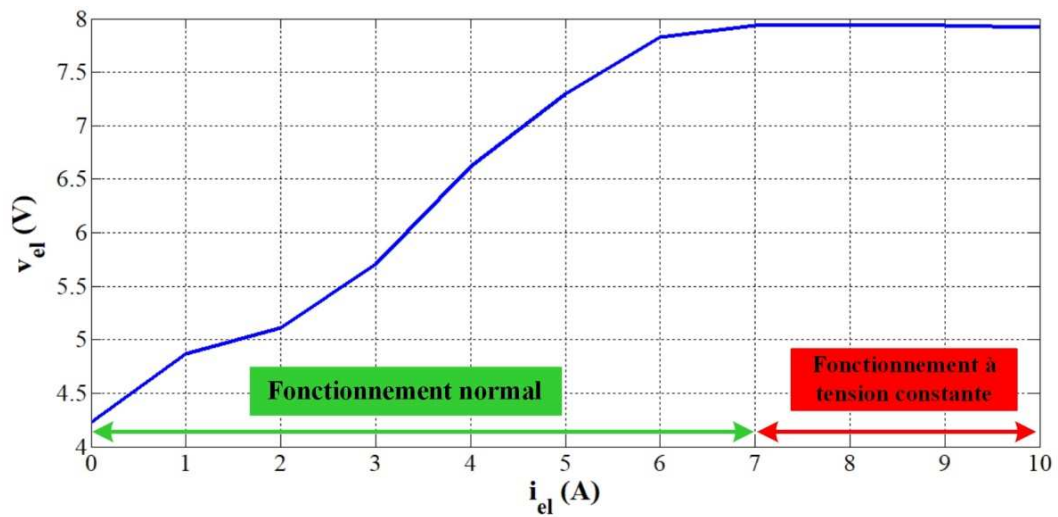


Figure 79 : Caractéristique statique de l'électrolyseur étudié.

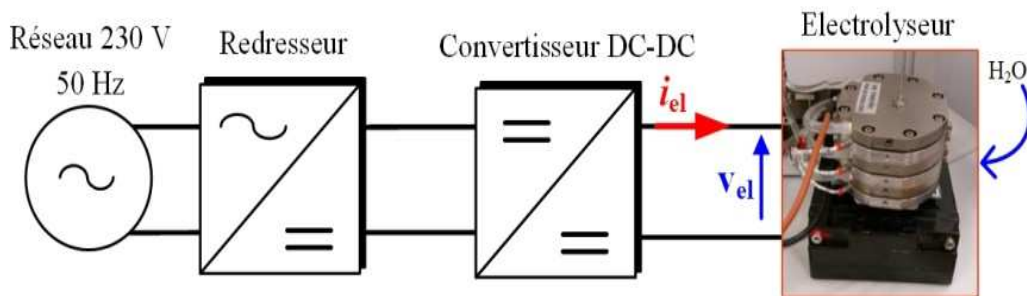


Figure 80 : Système électrolyseur incluant l'électronique de puissance.

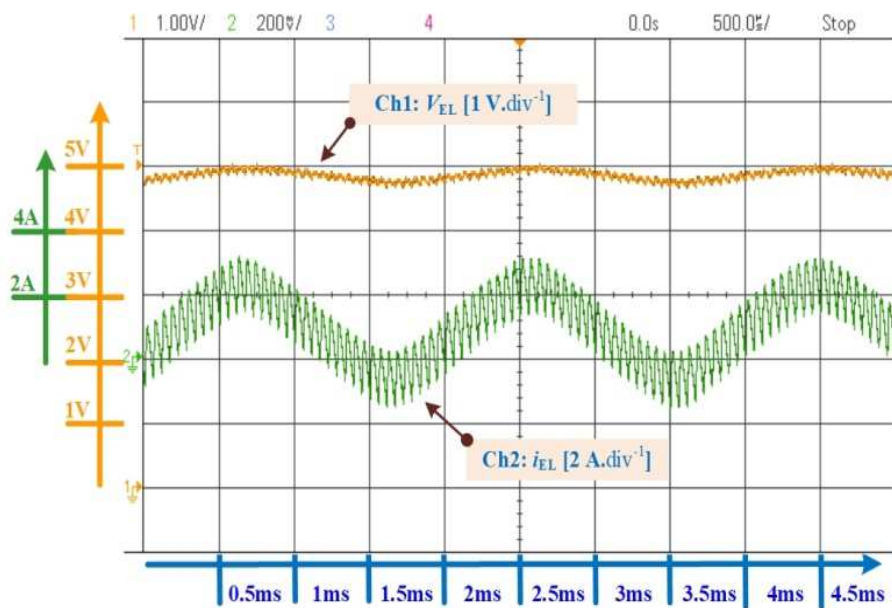


Figure 81 : Ondulation de courant basse et haute fréquence dans un système électrolyseur.

4.3 Banc de test et implémentation des lois de commande

4.3.1 Présentation du banc de test développé et réalisation du SIBC

Afin de valider les lois de commande en courant développées dans le chapitre 3, un banc de test expérimental approprié a été réalisé au sein du laboratoire GREEN de l'IUT de Longwy. Le banc de test est illustré sur la Figure 82. Le banc de test est composé des éléments suivants : (1) un PC permettant de contrôler la source d'alimentation DC via un logiciel, (2) PC supervision, (3) un réservoir d'eau pure, (4) la source d'alimentation DC ($0 \div 60$ V, $0 \div 55$ A), (5) module dSPACE 1104, (6) carte d'interface dSPACE/convertisseur, (7) bloc d'alimentation ($0 \div 15$ V) des cartes drivers des interrupteurs de puissance, (8) bloc SEMIKRON pour réaliser le convertisseur entrelacé à phase connectée, (9) inductances de phase du convertisseur (L_P, L_S), (10) condensateurs (C_P, C_S), (11) l'électrolyseur à membrane échangeuse de protons, (12) une pince de courant pour le contrôle en courant de l'électrolyseur, (13) une sonde de tension, et (14) un oscilloscope numérique composé de 4 voies. Les lois de commande ont été réalisées dans l'environnement Matlab/Simulink[®] puis transférées vers un module dSPACE 1104. Les signaux de commande sont générés par le module dSPACE à partir de la commande et de la mesure en courant de l'électrolyseur. Cependant, les niveaux de tension ($0 \div 5$ V) en sortie du module dSPACE ne sont pas compatibles avec les niveaux de tension ($0 \div 15$ V) requis par les cartes drivers du convertisseur pour contrôler les interrupteurs de puissance. C'est pourquoi, une carte d'interface (6) a été réalisée afin d'adapter les niveaux de tension entre le module dSPACE et les cartes drivers. Ces dernières sont alimentées en $0 \div 15$ V via un bloc d'alimentation (7).

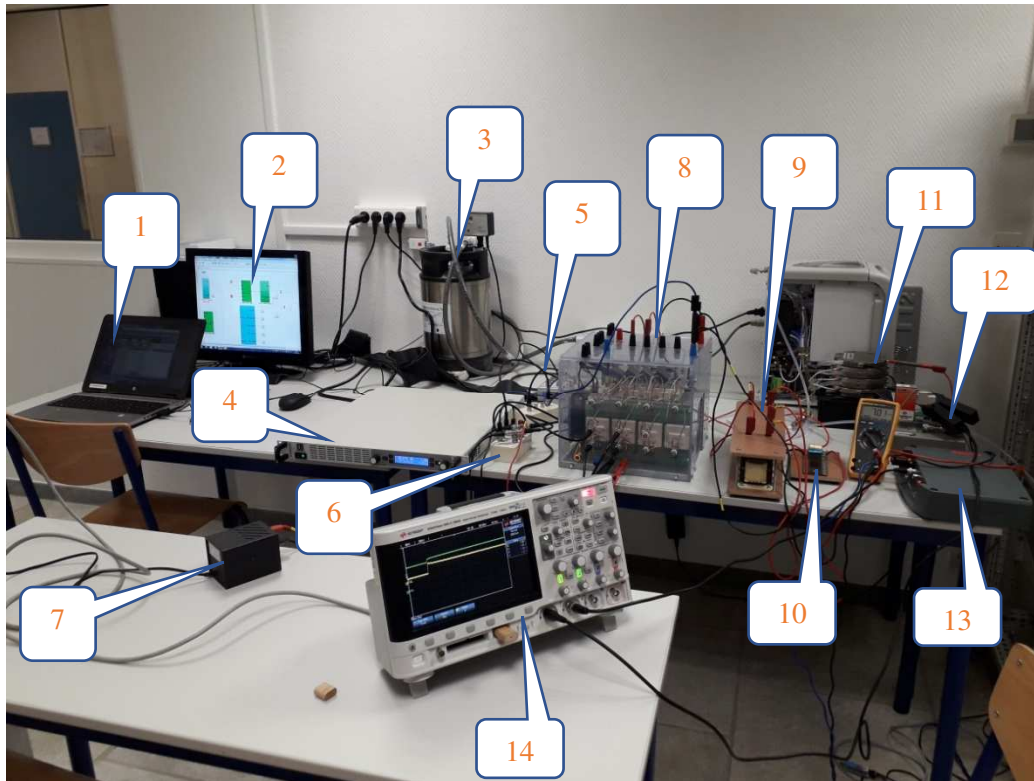


Figure 82 : Banc de test expérimental réalisé pour valider les lois de contrôle développées.

Afin de réaliser le convertisseur entrelacé à phase connectée, un bloc SEMITEACH-IGBT de SEMIKRON a été utilisé (8). Ce bloc inclut un redresseur triphasé non commandé, un onduleur triphasé, et un convertisseur DC-DC boost comme illustré sur la Figure 83. Dans notre cas d'étude, nous avons utilisé deux phases de l'onduleur triphasé (en rouge) pour obtenir le convertisseur désiré. Le convertisseur est composé d'IGBT SKM50GB12T4. Les cartes drivers utilisées sont SKHI 22A H4 R et permettent de piloter les deux IGBT d'un bras d'onduleur. Les spécifications du banc de test sont résumées dans la Table 14 et la Table 15. Pour la période de commutation du convertisseur, nous avons choisi une fréquence 20 kHz pour minimiser les pertes par commutation en l'absence de circuit de commutation douce ou de l'utilisation d'interrupteurs de puissance basés sur du carbure de silicium (SiC) ou nitrure de gallium (GaN). De là, la période de commutation du convertisseur est égale à 50 μ s.

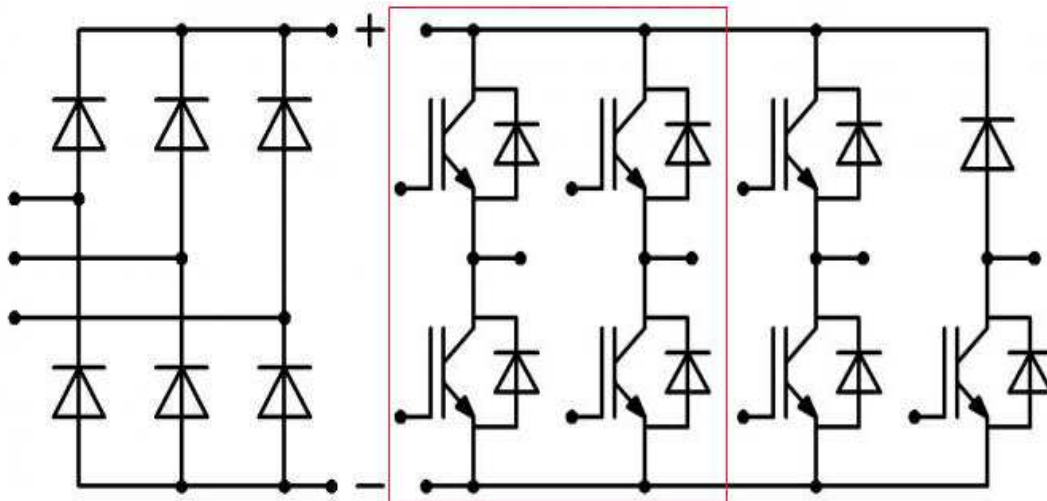


Figure 83 : Vue d'ensemble du bloc SEMIKRON pour la réalisation du convertisseur.

| Spécifications | Données |
|-----------------------------------|----------------------|
| IGBT | 4xSKM 50 GB12T4 |
| Cartes drivers SEMIKRON | 4xSKHI 22 (0 ÷ 15 V) |
| Fréquence de commutation | 20 kHz |
| Tension d'entrée du convertisseur | 60 V |

Table 14 : Données techniques du banc de test (partie 1).

| Composants passifs du convertisseur | Données |
|---|---------------|
| Inductance, L_P | 426 μ H |
| Inductance, L_S | 426 μ H |
| Résistances parasites, r_{L_P} et r_{L_S} | 60 m Ω |
| Condensateur, C_P | 100 μ F |
| Condensateur, C_S | 10 μ F |

Table 15 : Données techniques du banc de test (partie 2).

4.3.2 Implémentation des lois de commande dans l'environnement Matlab/Simulink®

Afin de réaliser les lois de commande développées dans le chapitre précédent, l'environnement Matlab/Simulink® a été utilisé. La vue d'ensemble du programme réalisé dans cet environnement est donnée sur la Figure 84. Le programme comprend les blocs suivants : (1) collecte des mesures de courant et de tension via

des convertisseurs analogiques-numérique (ADC) du module dSPACE 1104, (2) traitement des données de courant et de tension de l'électrolyseur, (3) implémentation des lois de commande, (4) choix entre un fonctionnement en boucle ouverte ou bien boucle fermée, et enfin (5) génération des signaux PWM pour la commande des interrupteurs de puissance.

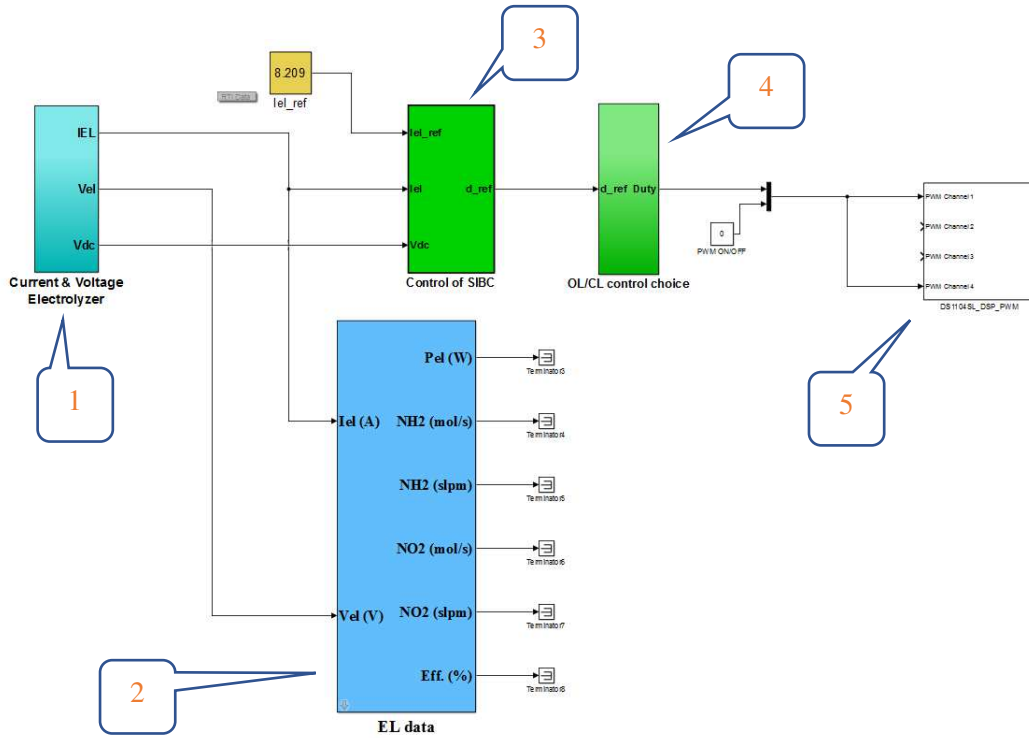


Figure 84 : Vue d'ensemble du programme implémenté dans l'environnement Matlab/Simulink®.

Le bloc 2 de la Figure 84 permet de traiter les données de tension et de courant de l'électrolyseur afin de déterminer en temps réel les paramètres suivants :

- Puissance électrique de l'électrolyseur (W) ;
- Débit d'hydrogène ($\text{mol}\cdot\text{s}^{-1}$ et $\text{L}\cdot\text{min}^{-1}$) ;
- Débit d'oxygène ($\text{mol}\cdot\text{s}^{-1}$ et $\text{L}\cdot\text{min}^{-1}$) ;
- Rendement de l'électrolyseur (%).

La puissance électrique est déterminée par la relation suivante :

$$P_{el} = V_{el} \cdot I_{el} \quad (4.1)$$

Le débit d'hydrogène et d'oxygène exprimé en ($\text{mol}\cdot\text{s}^{-1}$) est calculé à partir de l'expression suivante [16] :

$$\dot{N}_{H_2} = \frac{\eta_F \cdot n_c \cdot i_{el}}{z \cdot F} \quad (4.2)$$

où :

- η_F représente le rendement de Faraday (rapport entre le volume d'hydrogène mesuré expérimentalement et le volume d'hydrogène théorique produit pour un courant donné) donné par l'équation (4.5) ;
- n_c : nombre de cellules de l'électrolyseur (dans notre cas, $n_c = 3$) ;
- i_{el} : courant de l'électrolyseur en (A) ;
- z : nombre d'électrons échangé pendant la réaction (pour l'hydrogène, $z = 2$; pour l'oxygène, $z = 4$) ;
- F : constante de Faraday ($96.485 \text{ C}\cdot\text{mol}^{-1}$).

Le rendement global de l'électrolyseur est donné par la relation suivante :

$$\eta_{el} = \eta_v \cdot \eta_F = \frac{\Delta H \cdot \dot{N}_{H_2}}{v_{el} \cdot i_{el}} \quad (4.3)$$

avec

$$\eta_v = \frac{V_{TN}}{v_{cell}} \quad (4.4)$$

et

$$\eta_F = \frac{V_{H_2}(\text{expérimental})}{V_{H_2}(\text{théorique}) \cdot n_c} \quad (4.5)$$

où :

- η_v représente le rendement en tension d'une cellule de l'électrolyseur donné par l'équation (4.4) ;
- ΔH : pouvoir calorifique de l'hydrogène ($286 \text{ kJ}\cdot\text{mol}^{-1}$) ;
- V_{TN} : tension thermo neutre de l'électrolyseur $\left(\frac{\Delta H}{z \cdot F}\right)$, environ égale à 1,48 V ;
- V_{cell} : tension d'une cellule de l'électrolyseur en (V).

En combinant les équations (4.2) et (4.3), nous obtenons la formule suivante du rendement de l'électrolyseur :

$$\eta_{el} = \left(\frac{\Delta H \cdot n_c}{z \cdot F}\right) \frac{\eta_F}{v_{el}} \quad (4.6)$$

A partir de l'équation (4.6), il peut être observé que le rendement de l'électrolyseur dépend de deux paramètres : le rendement de Faraday et de la tension de l'électrolyseur. Plus la tension de l'électrolyseur est élevée, plus le rendement de l'électrolyseur diminue ; alors que le débit d'hydrogène augmente sachant que le courant I_{el} est lié avec la tension V_{el} . Le rendement de Faraday (4.5) est généralement plus élevé que le rendement de l'électrolyseur (4.3) car il ne prend en compte que les pertes par diffusion des gaz à travers la membrane ; alors que le rendement de l'électrolyseur prend en considération les pertes dans la membrane et à l'anode et la cathode [122]. Les pertes par diffusion sont visibles à faible densité de courant et pour simplifier cette étude, nous considérerons le rendement de Faraday égal à 1, qui est généralement adopté dans la littérature [122]. La Figure 85 illustre le traitement des données de l'électrolyseur pour déterminer les différents

paramètres présentés précédemment. La Figure 86 montre l'implémentation des lois de commande (*gain scheduling* PI + FF) dans l'environnement Simulink®.

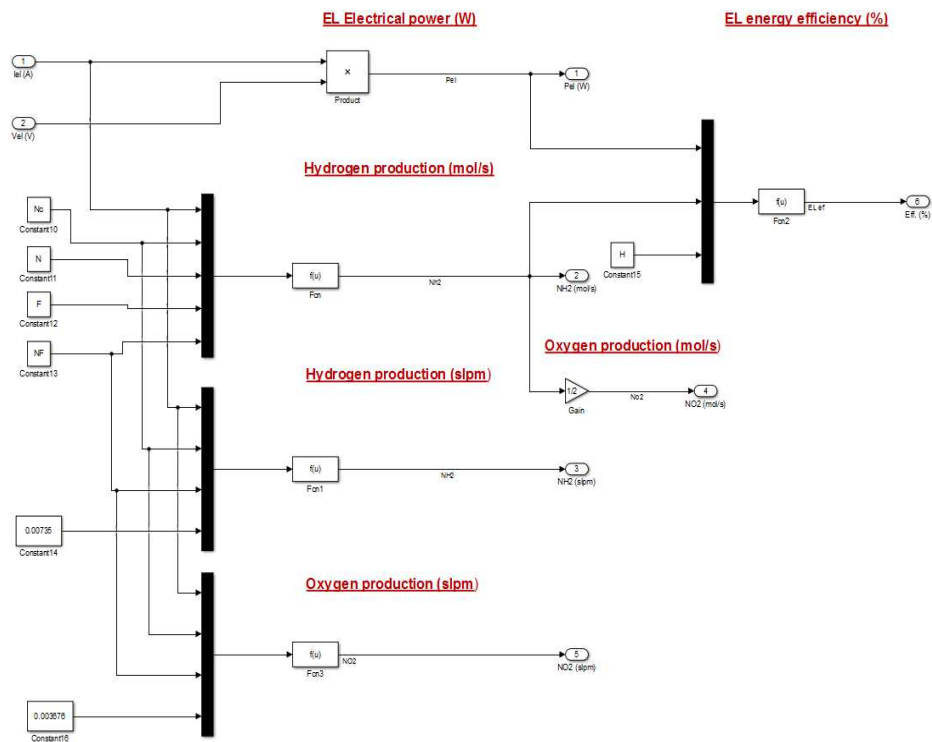


Figure 85 : Traitement des données de tension et de courant de l'électrolyseur.

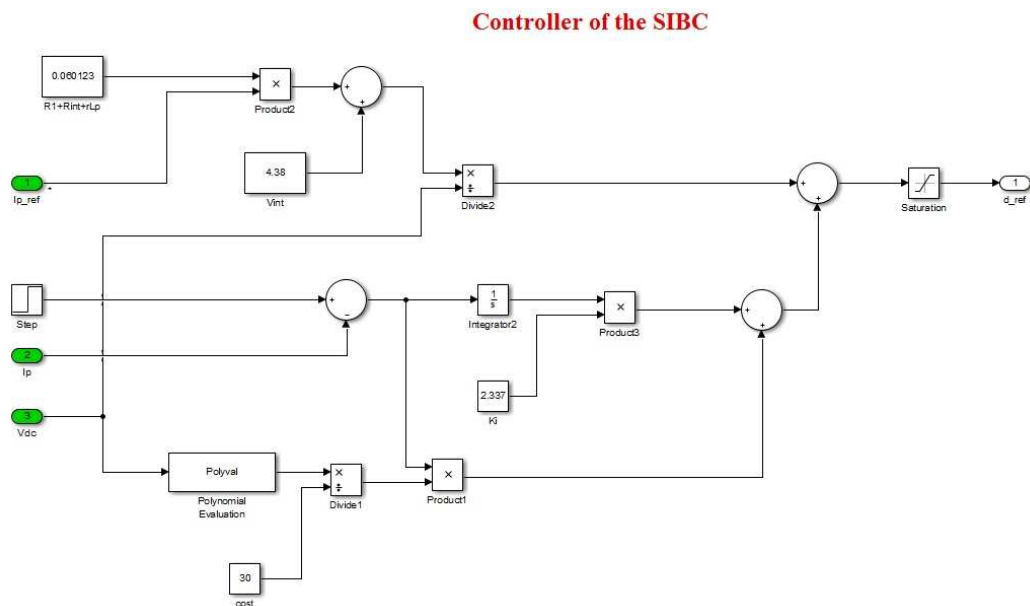


Figure 86 : Programme pour l'implémentation des lois de commande.

4.3.3 Réalisation du décalage des signaux de commande

Comme il a été présenté dans les chapitres 1 et 3, comparée à une topologie entrelacée classique où les deux interrupteurs de puissance doivent être décalés de 180° , les couples d'interrupteurs (S_{S1}, S_{S2}) et (S_{P1}, S_{P2}) de la topologie entrelacée à phase connectée sont commandés en opposition comme illustrée sur la Figure 21 du chapitre 1. A partir de la Figure 84, le bloc 5 de la librairie dSPACE permet de fixer la fréquence du convertisseur (20 kHz dans notre cas d'étude) comme illustré sur la Figure 87. Concernant la génération des signaux de commande PWM, les voies 1 et 4 du bloc 5 sont utilisées (Figure 84). La voie 1 a été configurée à niveau haut pour générer un signal PWM avec un rapport cyclique D ; tandis que la voie 4 a été configurée à niveau bas pour générer un signal PWM avec un rapport cyclique égal à $1-D$, comme indiqué dans la Figure 87. Les Figures 88 et 89 montrent les signaux PWM pour les couples d'interrupteurs (S_{S1}, S_{S2}) et (S_{P1}, S_{P2}) pour des rapports cycliques de 0,2 et 0,7, respectivement. Le couple d'interrupteurs (S_{P1}, S_{P2}) est commandé avec un rapport cyclique D ; alors que le couple (S_{S1}, S_{S2}) est commandé avec un rapport cyclique égal à $1-D$.

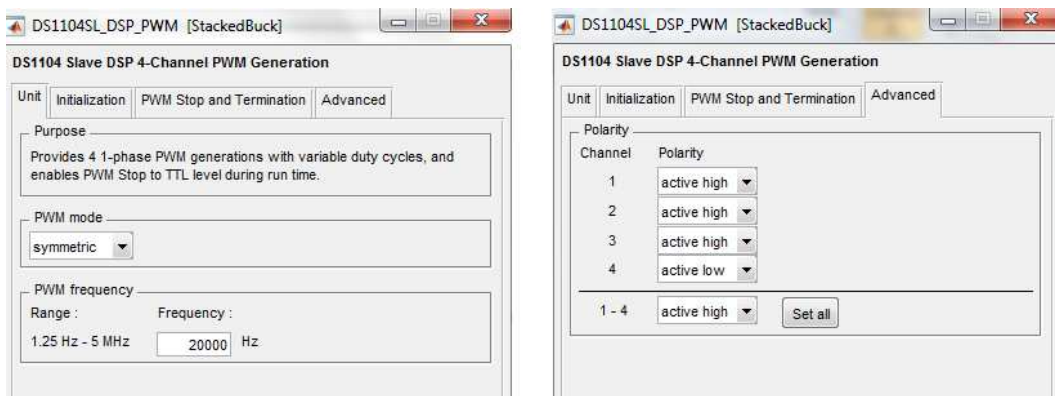


Figure 87 : Création des signaux de commande en opposition.

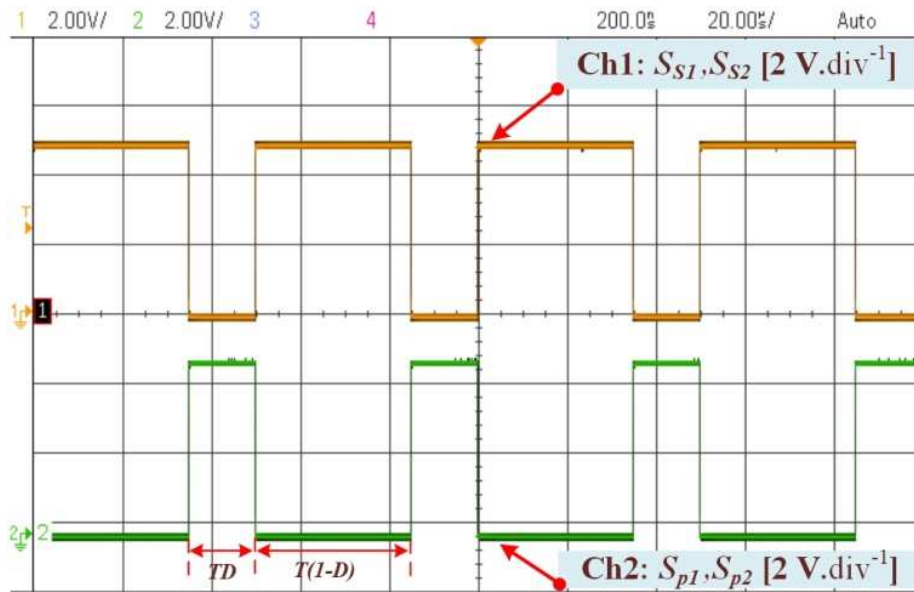


Figure 88 : Signaux de commande PWM pour $D = 0,2$.

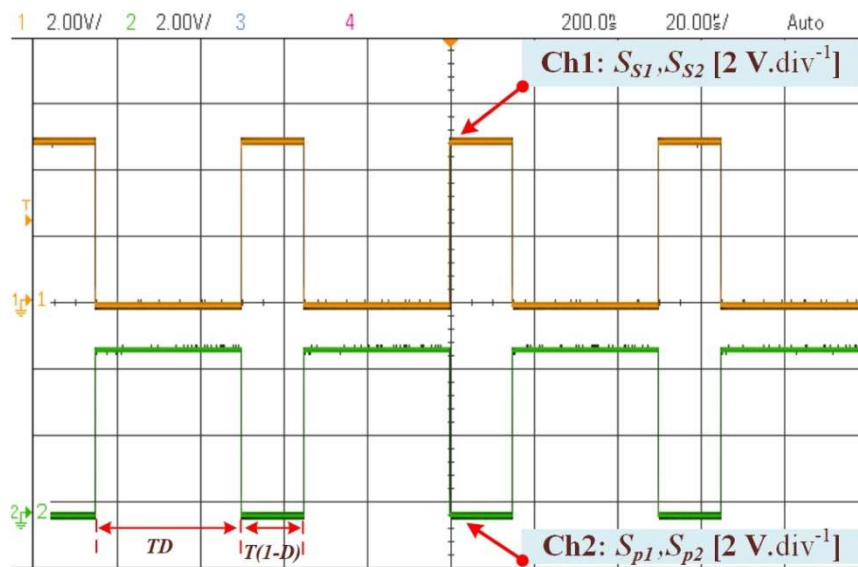


Figure 89 : Signaux de commande PWM pour $D = 0,7$.

4.3.4 Supervision des essais

Afin de visualiser en temps réel les données du convertisseur et de l'électrolyseur, une interface a été réalisée dans l'environnement ControlDesk dSPACE comme illustrée sur les Figures 90 et 91. La Figure 90 illustre l'interface pour le convertisseur ; tandis que la Figure 91 montre l'interface pour l'électrolyseur. Pour cette dernière, les mesures sont obtenues via le programme implémenté dans le bloc 2 de la Figure 84. A partir de l'interface de la Figure 90, les mesures (tension à l'entrée du convertisseur, courant et tension de

l'électrolyseur) sont disponibles. Pour une commande en boucle ouverte, le rapport peut être choisi en conséquence, et un fonctionnement en boucle fermée est disponible via l'utilisation d'un contrôle ON/OFF. Enfin, la référence de la grandeur à réguler (courant ou tension) et les paramètres du contrôleur peuvent être ajustés.

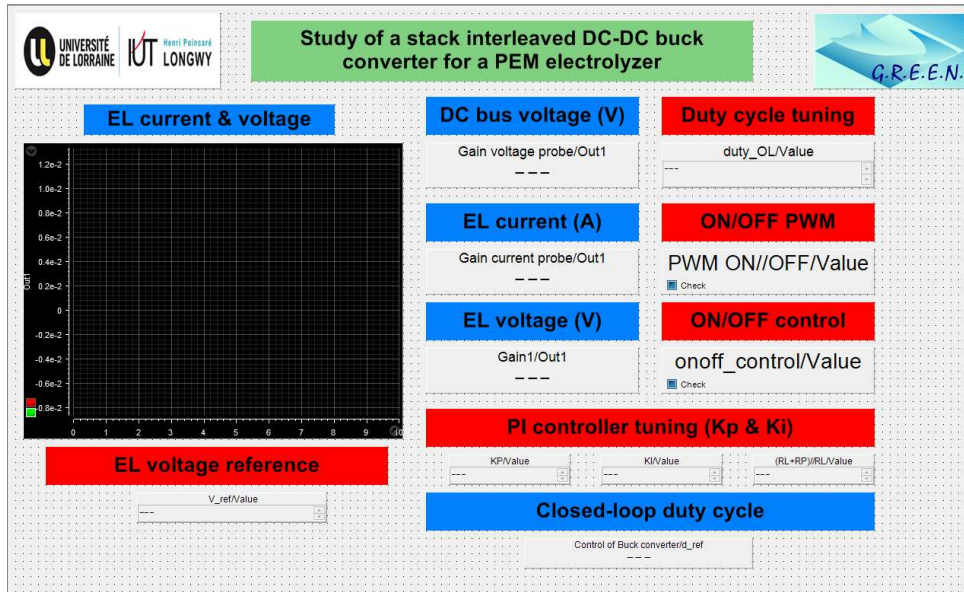


Figure 90 : Interface ControlDesk dSPACE pour le convertisseur.

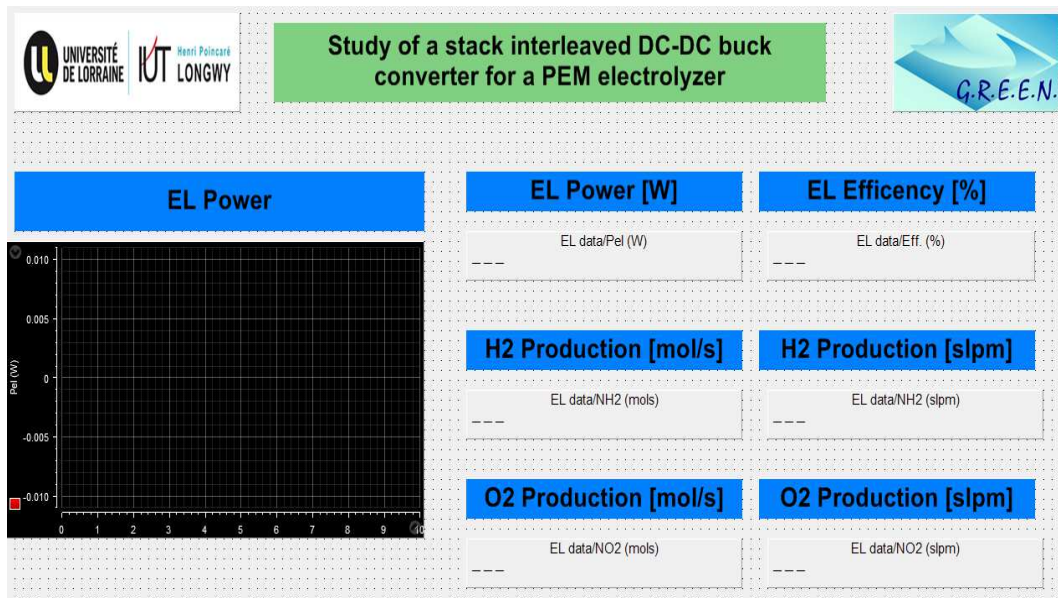


Figure 91 : Interface ControlDesk dSPACE pour l'électrolyseur.

4.4 Essais expérimentaux

4.4.1 Essais en boucle ouverte

Avant de valider les lois de commande développées en boucle fermée, des essais en boucle ouverte ont été effectués. Tout d'abord, la Figure 92 montre les résultats en régime permanent pour un courant d'électrolyseur de 7 A. En se basant sur la caractéristique statique de l'électrolyseur (Figure 79), la tension de l'électrolyseur est égale à environ 8 V pour cette valeur de courant, et reste constante pour des valeurs de courant plus élevées. Sur la Figure 92, les grandeurs suivantes ont été mesurées : les courants i_S et i_P du convertisseur, et le courant i_{el} et v_{el} de l'électrolyseur. On peut observer que le courant i_S est composé que d'une composante AC sachant que la partie DC est bloquée par l'ajout du condensateur C_S par rapport à une topologie entrelacée classique (voir Figure 21 du chapitre 1). Le courant i_P , quant à lui, se compose d'une composante DC et AC, et la composante DC correspond bien au courant i_{el} de l'électrolyseur, ce qui permet de confirmer notre choix de réguler le courant i_P .

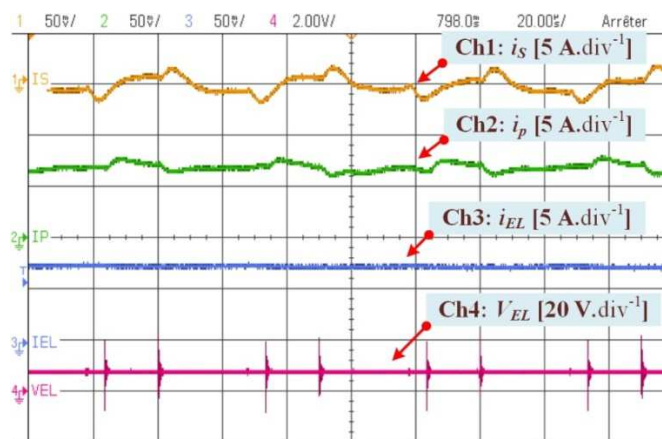


Figure 92 : Essai en boucle ouverte en régime permanent.

Enfin, en raison de la commande des couples d'interrupteur (S_{S1} , S_{S2}) et (S_{P1} , S_{P2}) en opposition, les courants i_S et i_P du convertisseur se compensent. En conséquence, le courant de l'électrolyseur i_{el} est purement continu permettant d'optimiser la fiabilité de l'électrolyseur à long terme [101].

Par la suite, des tests en régime dynamique ont été réalisés afin de montrer la réponse de l'électrolyseur à la suite de changement de conditions de fonctionnement. Ces résultats sont illustrés sur les Figures 93, 94, 95, et 96. La Figure 93 donne les résultats pour un échelon de courant de 0 à 7 A, traduisant le passage d'un rapport cyclique D de 0,15 à 0,45. Il peut être observé que le courant i_S n'est pas impacté par ce fonctionnement en raison du condensateur C_S . En revanche, le courant i_P montre un dépassement à une valeur max de 14 A, qui représente le double du courant en régime permanent. Par ailleurs, cet essai illustre

clairement les deux dynamiques de l'électrolyseur, à la fois rapides et lentes pour la cathode et l'anode respectivement [132]. Un certain temps est exigé avant que le courant se stabilise à sa valeur en régime permanent. Ces dynamiques sont particulièrement importantes pour une plage de courant entre 4 et 7 A [132]. Dans ce cas, le temps de stabilisation est de 23 s.

En comparaison, la Figure 94 illustre elle aussi la réponse de l'électrolyseur à un échelon de courant, mais cette fois-ci, compris entre 3 et 7 A, correspondant à un changement de rapport cyclique D de 0,35 à 0,45. On peut observer, dans ce cas, que le dépassement est moindre, avec une valeur max de 8 A, représentant 12,5 % de dépassement par rapport au courant de 7 A obtenu en régime permanent. En outre, les dynamiques sont plus rapides en raison d'un échelon plus faible. En effet, le temps nécessaire pour stabiliser le régime permanent est inférieur à 1 s. Une échelle de temps de 200 ms a été choisie pour voir clairement la réponse de l'électrolyseur lors de cet essai.

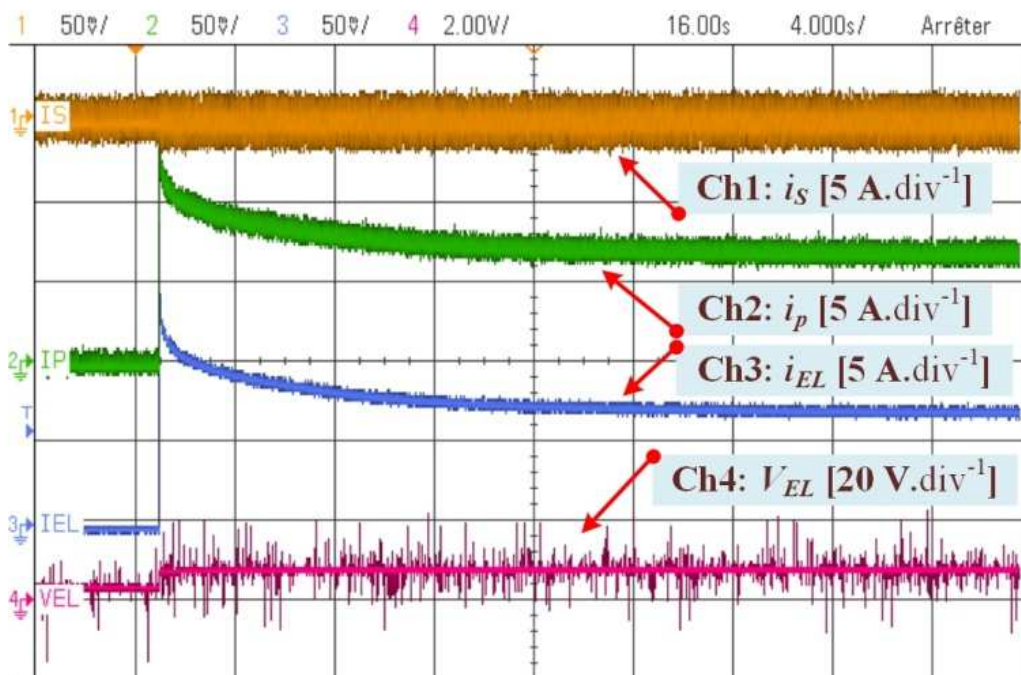


Figure 93 : Essai en boucle ouverte en régime dynamique pour un échelon de courant de 0 à 7 A.

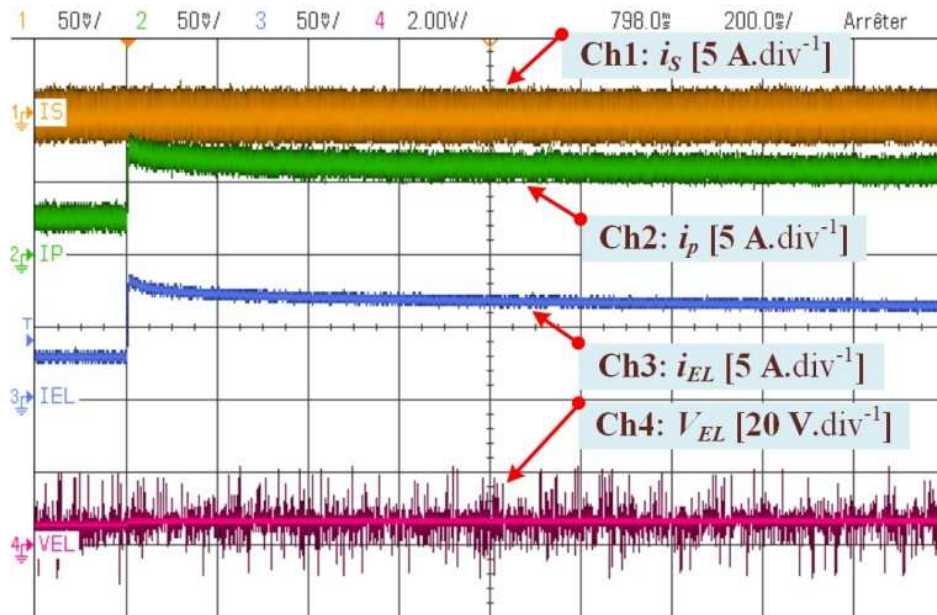


Figure 94 : Essai en boucle ouverte en régime dynamique un échelon de courant de 3 à 7 A.

Pour les deux essais, les variations de tension sont très faibles comparées au courant, sachant que l'électrolyseur peut être vue comme une charge faible tension/fort courant. Par conséquent, il est préférable de contrôler le courant et non la tension de l'électrolyseur.

Comparés aux précédents essais, la Figure 95 illustre un essai pour un échelon de courant inverse, entre 7 et 1 A et est nécessaire pour avoir une idée de la réponse de l'électrolyseur pour ce cas de fonctionnement. On peut clairement observer que les dynamiques sont beaucoup moins importantes. En effet, le régime permanent est atteint en 200 ms. L'électrolyseur peut être modélisé dans ce cas, comme une résistance en série avec une force électromotrice représentant la tension de réversible de l'électrolyseur en l'absence de dynamiques. Ce modèle a été présenté dans le chapitre 2.

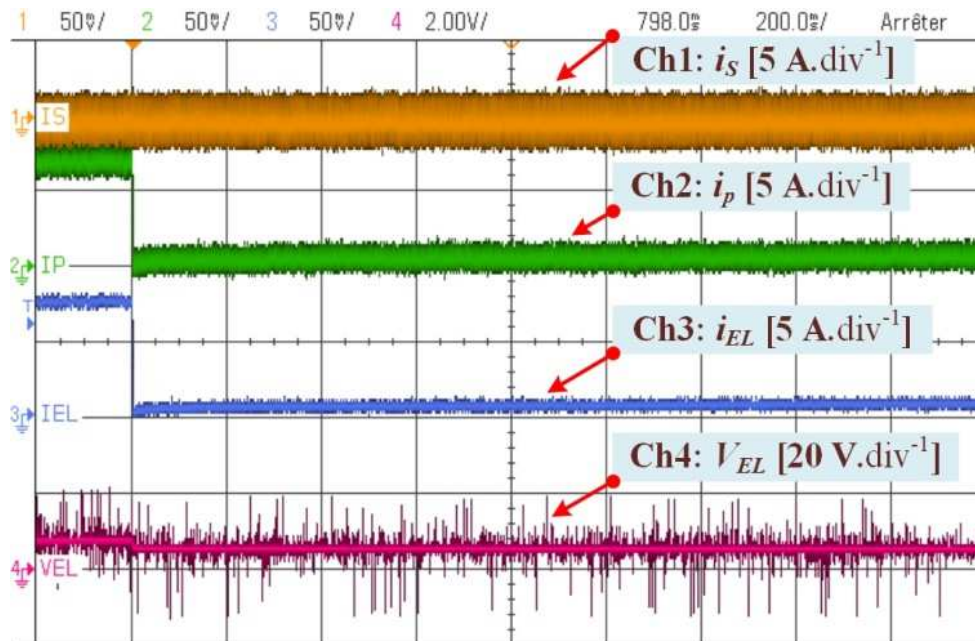


Figure 95 : Essai en boucle ouverte en régime dynamique un échelon de courant de 7 à 1 A.

Enfin, la Figure 96 illustre un essai dynamique d'une durée de 20 s où deux échelons de courant ont été appliqués. Le premier est compris entre 5 et 7 A (dynamiques directes), et le deuxième entre 7 et 1 A (dynamiques inverses). Il peut être observé que l'électrolyseur permet de répondre rapidement (en quelques secondes) à un changement des conditions de fonctionnement. A partir de nos observations précédentes, les dynamiques sont plus importantes lors d'un échelon positif que négatif. Cet essai démontre clairement que cette technologie d'électrolyseur est particulièrement bien adaptée aux fonctionnements dynamiques, habituellement rencontrés avec les sources d'énergie renouvelables (éolien, photovoltaïque). En conséquence, l'électrolyseur est capable d'absorber l'énergie pendant les phases transitoires pour produire de l'hydrogène.

Pour conclure sur ces essais en boucle ouverte, il a été démontré que la modélisation de l'électrolyseur est cruciale sachant que la réponse de l'électrolyseur change en fonction des conditions de fonctionnement (échelon positif ou négatif, valeur du courant d'alimentation). En conséquence, différents modèles sont mis en jeu avec des paramètres variables pour reproduire avec précision le comportement réel de l'électrolyseur. C'est l'une des raisons principales qui nous a poussées à prendre en considération le modèle dynamique de l'électrolyseur pour le développement des lois de commande appropriées.

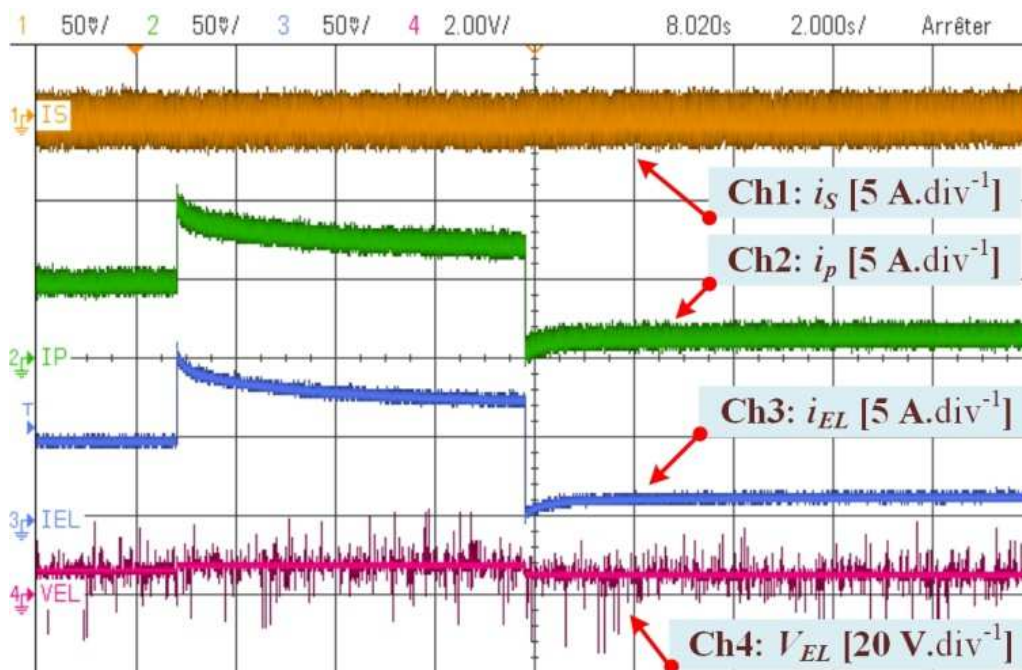


Figure 96 : Essai en boucle ouverte en régime dynamique avec deux échelons de courant : (1) de 5 à 7 A, (2) de 7 à 1 A.

4.4.2 Essais en boucle fermée

Après avoir présenté les essais en boucle ouverte, des essais en boucle fermée avec la loi de contrôle en courant implémentée dans le système de prototypage rapide ont été réalisés. L'objectif est de valider les performances du contrôleur en courant (obtenues en simulation dans le chapitre 3). En outre, les résultats obtenus dans cette section sont comparés à ceux en boucle ouverte pour démontrer que la réponse du système peut être améliorée. Dans cet objectif, les conditions de fonctionnement adoptées en simulation dans l'environnement PSIM ont été reproduites, à savoir une variation de courant de 0 au courant de référence (environ 9 A). Les résultats expérimentaux sont illustrés sur les Figures 97 et 98. Pour les deux essais, deux échelles du temps ont été choisies, la première à 10 ms et l'autre à 100 ms. L'objectif est de montrer clairement le régime transitoire et le régime permanent pour une meilleure analyse. Il doit être souligné que ce test a été réalisé lorsque l'électrolyseur était à « froid », c'est-à-dire l'électrolyseur n'avait pas fonctionné auparavant. C'est pourquoi, comparé aux résultats de simulation, où la tension de l'électrolyseur est égale à environ 4,4 V (tension réversible), la tension expérimentale de l'électrolyseur est égale à 0 V. Cette condition initiale est parfaitement visible sur les Figures 97 et 98 et permettra d'expliquer certaines différences par rapport aux résultats de simulation.

La référence de courant est envoyée à environ 18 ms (Figure 97). On peut observer une réponse instantanée du système jusqu'à atteindre une valeur maximale (environ 12 A) en 4 ms. Ce dépassement représente environ 33 % de la valeur finale

du courant. Comme pour les essais en boucle ouverte, on peut observer la lente dynamique de l'électrolyseur après avoir imposé un échelon de courant. Cette dynamique est particulièrement visible sur la Figure 98 où l'échelle du temps a été choisie en conséquence. Le régime permanent est atteint en environ 400 ms ; alors qu'en boucle ouverte sans contrôle, le régime permanent est atteint en quelques secondes. Cela démontre clairement l'amélioration des performances du système avec un contrôle en courant approprié. La tension de l'électrolyseur est parfaitement amortie sans dépassement et est égale à 8 V en régime permanent. On peut d'ailleurs remarquer que la tension nominale de l'électrolyseur est atteinte à l'instant où le courant atteint sa valeur maximale en 4 ms. Pour conclure sur ces premiers essais, la principale différence avec les résultats de simulation est la présence d'un dépassement dans le courant de l'électrolyseur. Ce phénomène peut s'expliquer par le fait que le test a été réalisé à « froid » avec une tension nulle de l'électrolyseur. Dans ce cas, une énergie supplémentaire est nécessaire pour initier la production d'hydrogène, en se basant sur la réaction chimique à l'anode dans le chapitre 2. Enfin, les performances du système sont améliorées en termes de rapidité et stabilité avec une commande adéquate en courant de l'électrolyseur.

Sur la Figure 99, le régime permanent est illustré. On peut observer que le courant désiré est obtenu avec une très faible ondulation pour les courants i_{el} et i_p . Pour le courant i_p , l'ondulation est d'environ 4 A ; alors que pour le courant de l'électrolyseur, son ondulation est très faible en raison du condensateur C_S placé entre les deux phases et la commande des interrupteurs de puissance en opposition.

Pour valider ces observations, le courant et la tension de l'électrolyseur ont été visualisés en couplage AC en choisissant une échelle du temps très faible (égale à 20 μ s). Les signaux sont représentés sur la Figure 100.

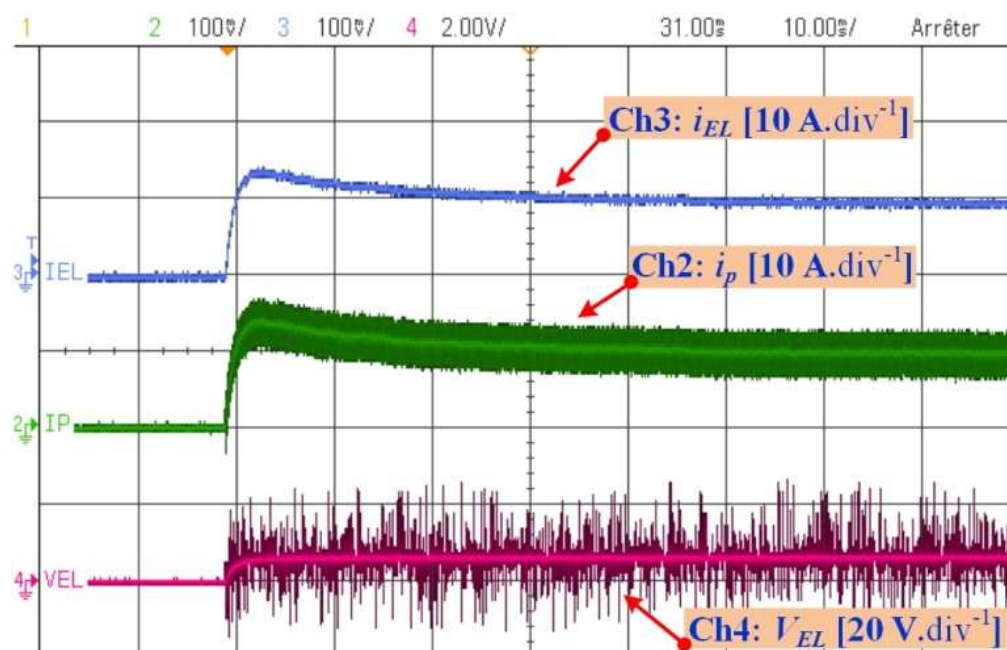


Figure 97 : Essai en boucle fermée en régime dynamique avec une faible échelle du temps.

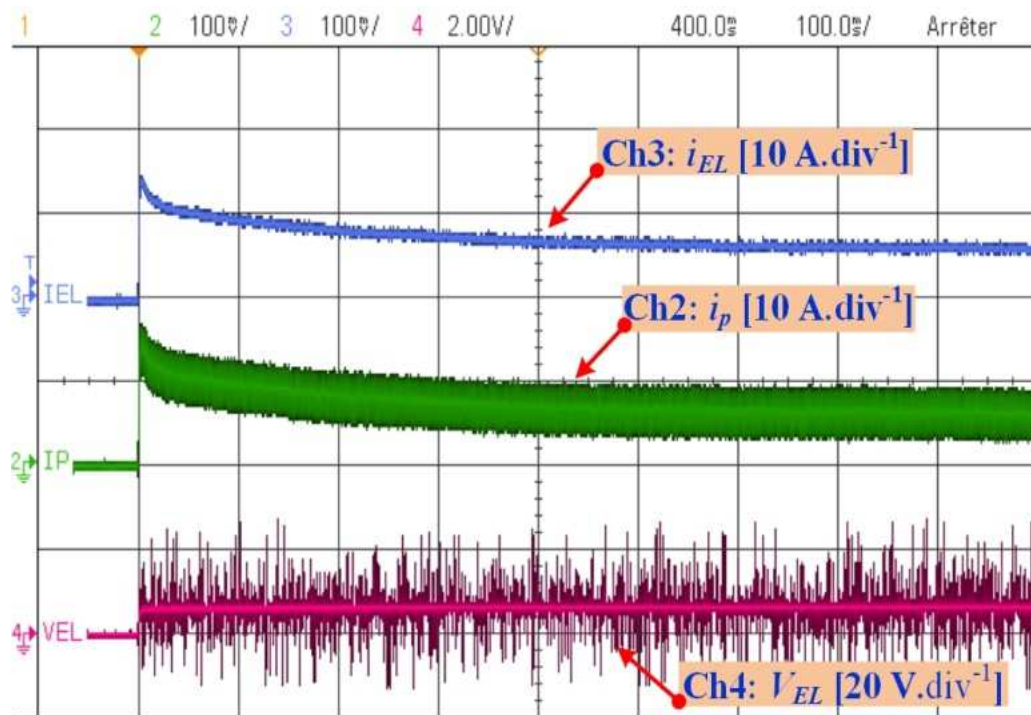


Figure 98 : Essai en boucle fermée en régime dynamique avec une échelle du temps plus élevée.

On peut observer que les deux signaux ont une ondulation très faible, proche de zéro, permettant d'optimiser la fiabilité de l'électrolyseur et son rendement énergétique comme souligné dans des travaux de recherche précédents [100,101]. En outre, sur le signal de la tension de l'électrolyseur, des impulsions en haute fréquence sont visibles et sont dues à la commutation des quatre IGBT constituant le SIBC (la période de commutation est égale à $50 \mu\text{s}$). Comme ces impulsions sont très rapides, l'électrolyseur ne les voit pas en raison de sa bande passante. Elles peuvent être facilement annulées avec un circuit électronique de filtrage optimisé sachant qu'elles sont générées par les inductances parasites des différentes connexions. Dans le convertisseur SEMIKRON utilisé, ces connexions ne sont pas optimisées comme il est utilisé à des fins pédagogiques.

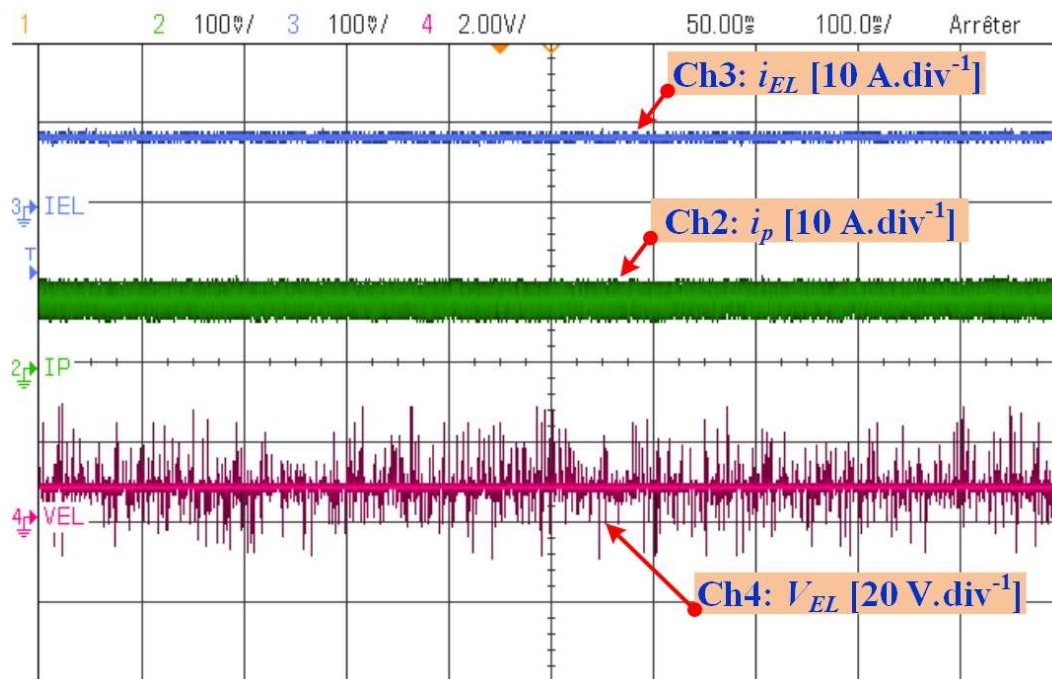


Figure 99 : Régime permanent de l'essai.

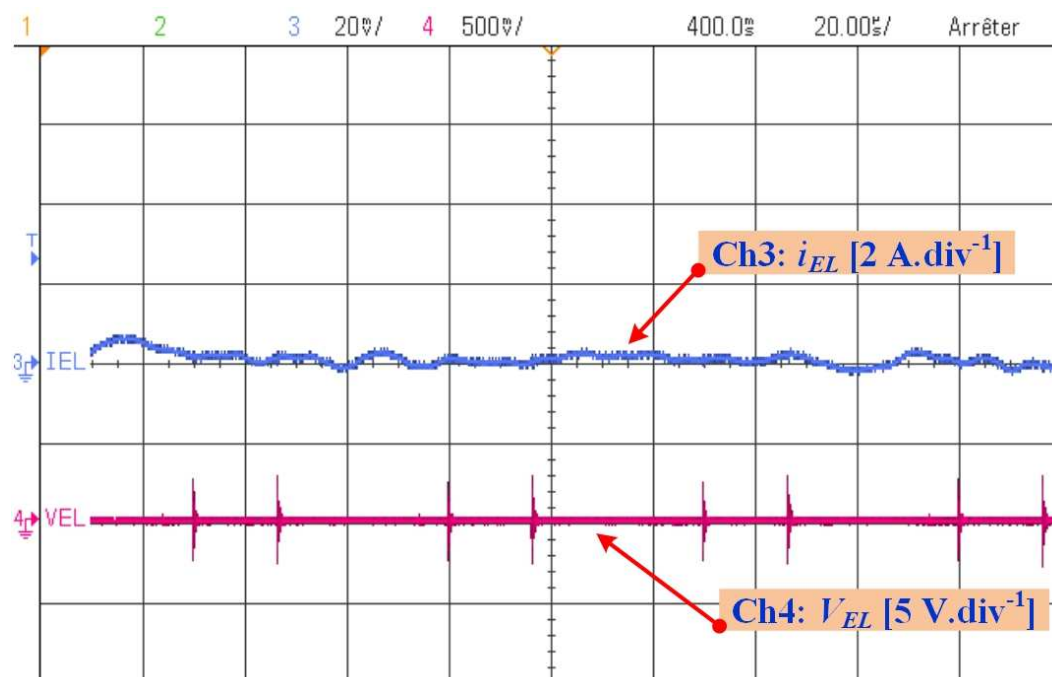


Figure 100 : Courant et tension de l'électrolyseur en couplage AC.

Pour tester les performances de la commande en courant, la référence du courant a été modifiée à 17 A au lieu de 9 A (optimisation du rendement de l'ensemble du système). Dans ce cas, comme la référence du courant étant plus élevée, cela conduit à un volume d'hydrogène plus important et un rendement énergétique de l'électrolyseur plus faible, en se basant sur les équations (4.2) et (4.6). Tout comme les essais précédents, deux échelles du temps ont été choisies

pour montrer à la fois le régime transitoire et le régime permanent pour des objectifs d'analyse.

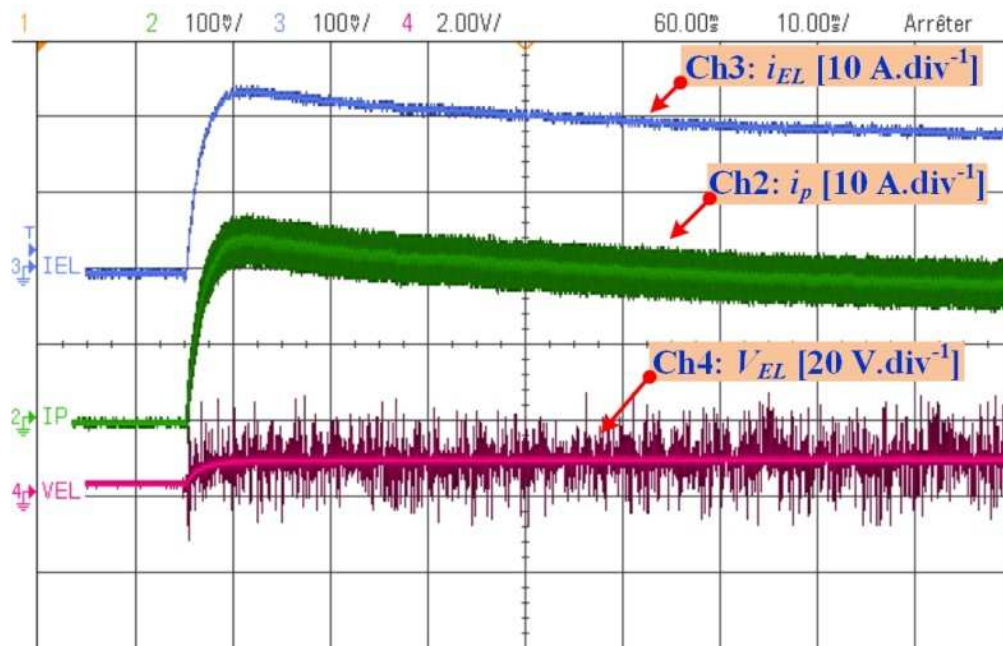


Figure 101 : Essai en régime dynamique avec une échelle de temps faible.

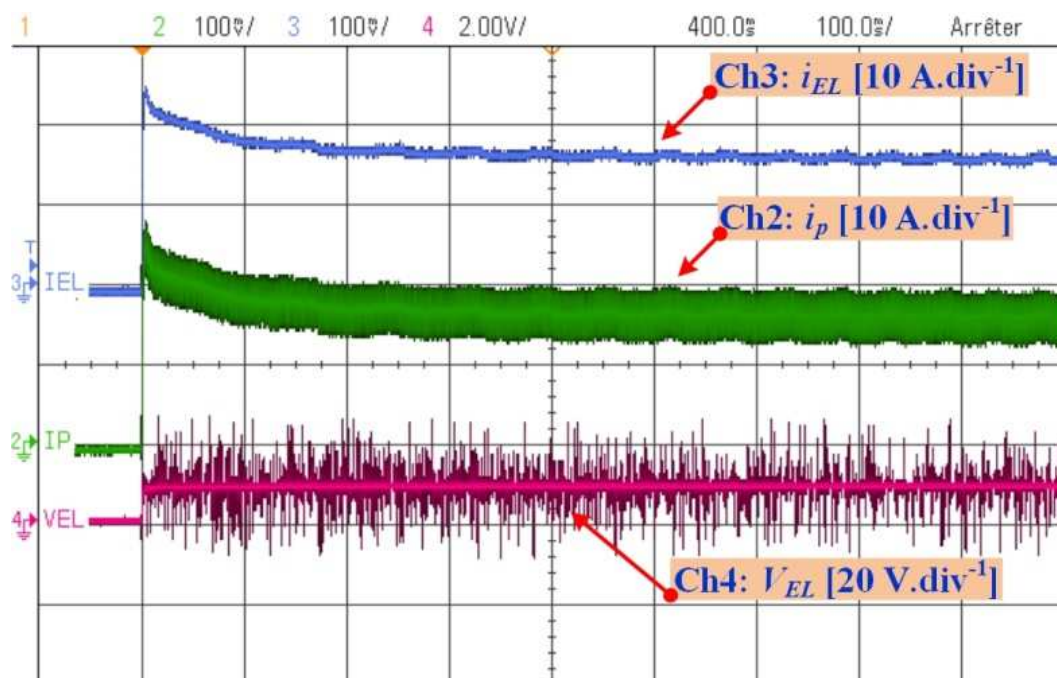


Figure 102 : Essai en régime dynamique avec une échelle du temps plus élevée.

Contrairement à l'essai précédent, on peut voir clairement sur la Figure 101 que la tension de l'électrolyseur est égale à la tension réversible égale à 4,4 V. La référence du courant est appliquée à 15 ms. On peut observer une réponse dynamique du

courant et de la tension de l'électrolyseur similaire à celle observée dans l'essai précédent. Dans cet essai, le dépassement est plus faible (avec un courant maximal de 22 A), qui représente un dépassement de 29 % par rapport à la nouvelle référence du courant. En s'appuyant sur la Figure 102, on peut observer que le régime permanent est atteint en 300 ms ; donc plus rapide par rapport à l'essai précédent. Les dynamiques de l'électrolyseur peuvent être également observées. Enfin, le courant i_{el} montre de légères fluctuations par rapport à l'essai précédent. Ce phénomène s'explique par le fait que le courant injecté dans l'électrolyseur traverse essentiellement la première inductance L_P sachant que le condensateur C_S bloque la composante DC sur la deuxième phase. Comme le courant est plus élevé dans cet essai, les fluctuations proviennent de cette inductance dimensionnée pour supporter un certain courant.

Pour finaliser les essais expérimentaux en boucle fermée, le débit d'hydrogène (en $\text{l}\cdot\text{min}^{-1}$) basé sur l'équation (4.2) développée dans l'environnement Simulink, puis transférée dans le module dSPACE, a été visualisé pour différentes références de courant (10 et 15 A). L'essai à 10 A est illustré sur la Figure 103 ; tandis que l'essai à 15 A sur la Figure 104. Comme le débit d'hydrogène est lié principalement au courant (en considérant le rendement de Faraday égal à 1), ce dernier suit la réponse du courant de l'électrolyseur. Sur la Figure 103, le débit est égal à $0,22 \text{ l}\cdot\text{min}^{-1}$; tandis que sur la Figure 104, le débit est égal à $0,35 \text{ l}\cdot\text{min}^{-1}$. En choisissant le courant comme variable de contrôle, cela permet de fixer le débit d'hydrogène plus facilement, plutôt qu'avec une régulation en tension en raison des observations sur la caractéristique statique de l'électrolyseur (Figure 79). Enfin, la Figure 105 illustre l'interface ControlDesk réalisé pour visualiser en temps réel le volume d'hydrogène produit et le rendement énergétique de l'électrolyseur. Pour le courant de référence de 9 A, un volume d'hydrogène de $0,2 \text{ l}\cdot\text{min}^{-1}$ et un rendement énergétique de 49 % sont obtenus. En s'appuyant sur la Figure 79 et l'équation (4.6), il est important de souligner que le rendement énergétique de l'électrolyseur reste constant (environ 49 %) au-delà de 7 A.

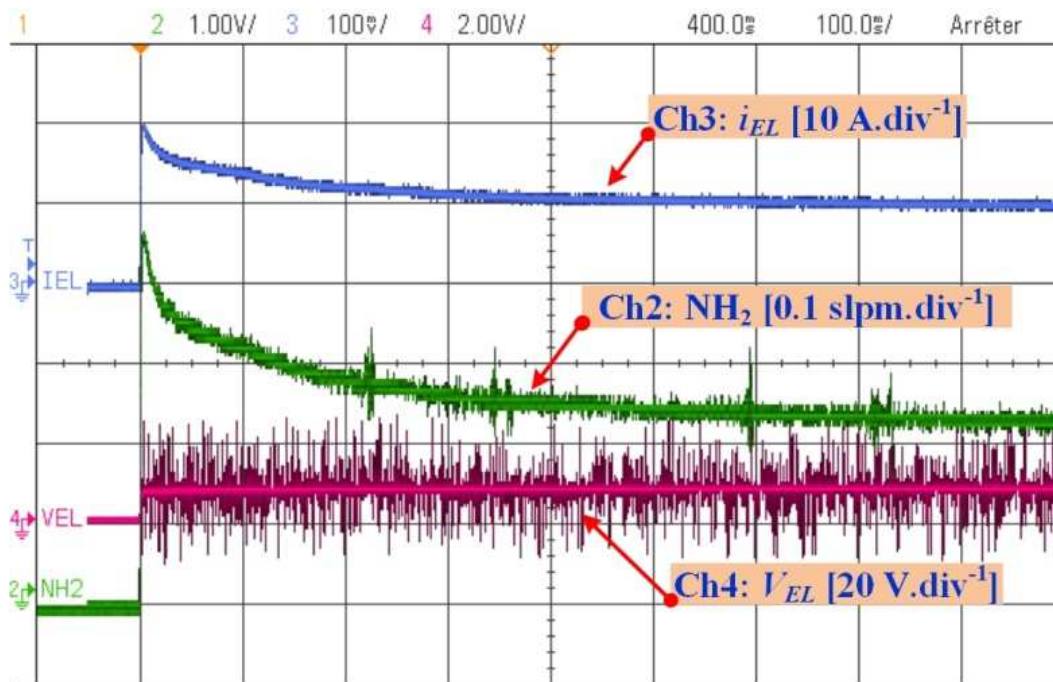


Figure 103 : Essai en régime dynamique avec une référence de courant à 10 A.

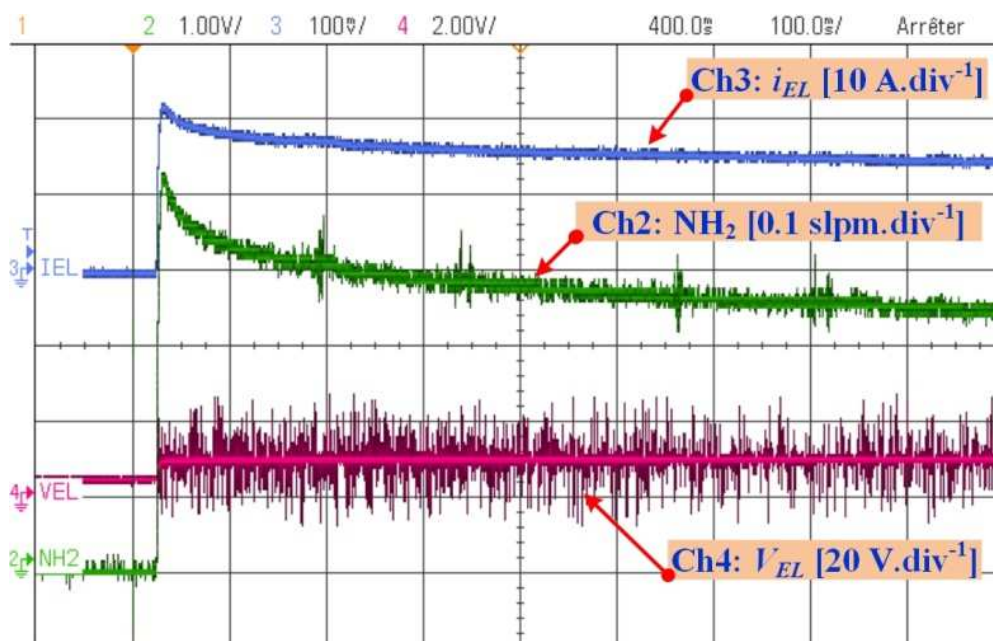


Figure 104 : Essai en régime dynamique avec une référence de courant à 15 A.

| | |
|------------------------------|-----------------------------|
| EL Power [W] | EL Efficiency [%] |
| Product/Out1 82.90 | Fcn2/Out1 49.26 |
| H2 Production [mol/s] | H2 Production [slpm] |
| Fcn/Out1 0.00014 | Fcn1/Out1 0.20 |
| O2 Production [mol/s] | O2 Production [slpm] |
| Gain/Out1 0.00007 | Fcn3/Out1 0.10 |

Figure 105 : Supervision du débit d'hydrogène et du rendement via l'interface ControlDesk.

4.5 Conclusions

Dans ce dernier chapitre, une caractérisation de l'électrolyseur en régime statique a permis de souligner que la plage de tension ($4,4 \div 8$ V) est très faible par rapport au courant ($0 \div 50$ A). En outre, l'électrolyseur utilisé à des fins expérimentales a subi des détériorations pendant une longue période de fonctionnement du à l'électronique de puissance du système électrolyseur. En conséquence, il est plus judicieux de contrôler le courant plutôt que la tension afin de répondre à certaines exigences (débit d'hydrogène et rendement énergétique souhaités).

La loi de commande en courant développée dans le chapitre précédent a été réalisée dans l'environnement Matlab/Simulink® puis implémentée sur cible dSPACE pour être testée sur un banc expérimental incluant le convertisseur étudié ainsi que l'électrolyseur.

Pour valider la loi de commande et évaluer ses performances, plusieurs tests expérimentaux ont été réalisés. Les tests en boucle fermée ont montré que la commande en courant permet d'améliorer les performances du système en termes de rapidité, de précision, et de stabilité par rapport à des essais en boucle ouverte. Le convertisseur choisi permet d'annuler l'ondulation du courant alimentant l'électrolyseur. En conséquence, l'électrolyseur peut gagner en fiabilité et offre un meilleur rendement sur du long terme ; ce qui est crucial pour le développement de cette technologie à grande échelle.

Enfin, en continuité de ce travail de thèse, il serait intéressant de tester expérimentalement sur cible microcontrôleur ou FPGA une commande du courant à hystérésis développée dans le chapitre précédent. En outre, l'analyse des performances du contrôleur en courant en cas de défaillances d'un des interrupteurs

de puissance pourrait apporter de nouvelles contributions comparées à la littérature existante. Enfin, la finalité de ce travail de thèse serait de contrôler l'ensemble d'une chaîne de production d'hydrogène, composé d'un électrolyseur et d'une pile à combustible.

Annexe A

Convertisseur boost – Mode de Conduction Continue (MCC)

Le but de cette annexe est d'étudier le convertisseur boost (Figure A1) en mode de conduction continue (MCC) pour le dimensionnement de l'inductance L_1 .

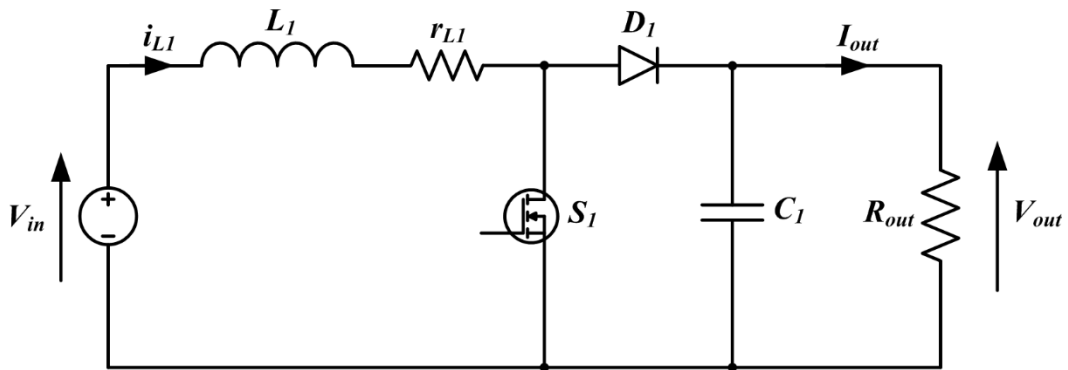


Figure A27 : Convertisseur boost.

Les configurations de circuits obtenues dans les deux plages de fonctionnement ($D \cdot T_{sw}$ et $(1-D) \cdot T_{sw}$) sont représentées sur les Figures A2 et A3.

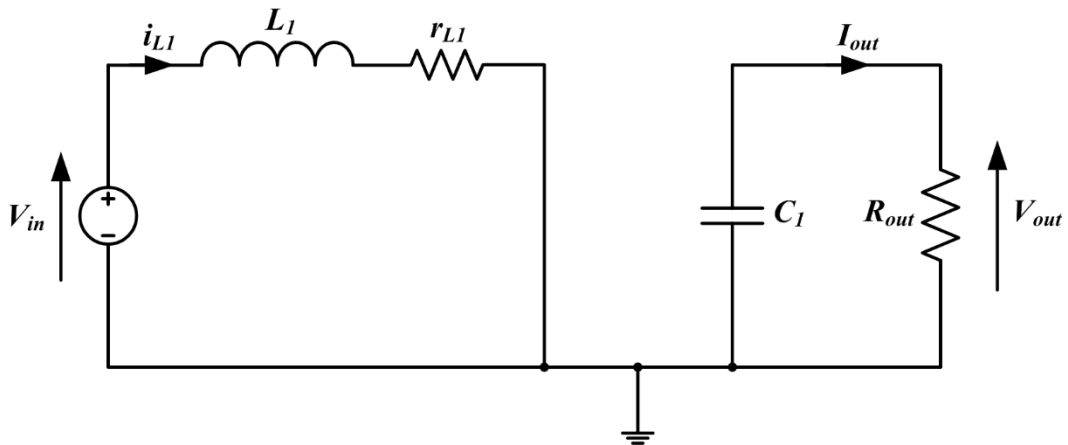


Figure A28 : Convertisseur boost – plage de fonctionnement $D \cdot T_{sw}$.

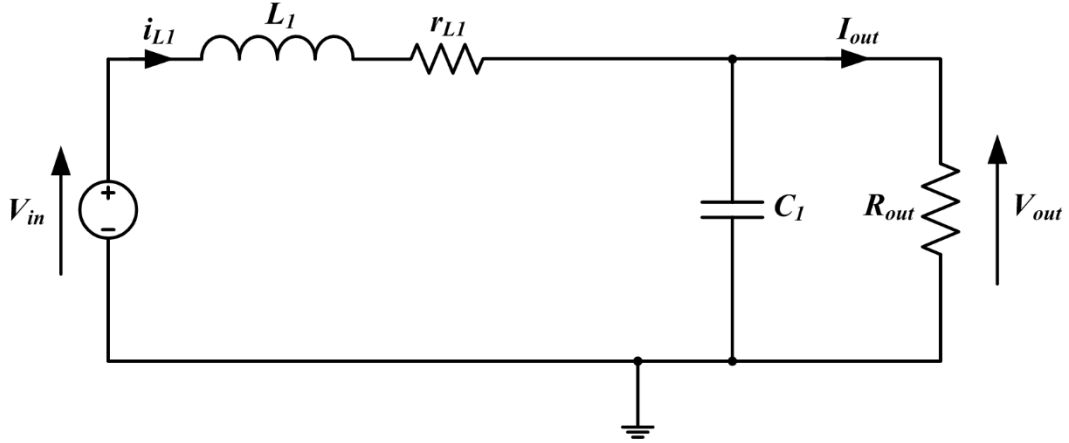


Figure A29 : Convertisseur boost – plage de fonctionnement $(1-D)T_{sw}$.

Les équations (A.1) et (A.2), en valeur moyenne, correspondantes aux deux configurations de circuits (Figure A2 et Figure A3) sont initialement obtenues :

$$V_{L_1, D \cdot T_{sw}} = V_{in} - \bar{I}_{L_1} r_{L_1} \quad (A.1)$$

$$V_{L_1, (1-D) \cdot T_{sw}} = V_{in} - V_{out} - \bar{I}_{L_1} r_{L_1} \quad (A.2)$$

où :

- V_{in} : tension d'entrée ;
- V_{out} : tension de sortie ;
- $V_{L_1, D \cdot T_{sw}}$: tension aux bornes de l'inductance L_1 (pendant la plage de fonctionnement $D \cdot T_{sw}$; où D est le rapport cyclique et T_{sw} est la période de commutation) ;
- $V_{L_1, (1-D) \cdot T_{sw}}$: tension aux bornes de l'inductance L_1 (pendant la plage de fonctionnement $(1-D) \cdot T_{sw}$;
- \bar{I}_{L_1} : valeur moyenne du courant de l'inductance L_1 ;
- r_{L_1} : résistance parasite de l'inductance L_1 ;
- r_{C_1} : résistance parasite du condensateur C_1 .

A ce stade, le bilan énergétique valable sur toute la période de commutation T_{sw} est effectué :

$$\frac{V_{in} - \bar{I}_{L_1} r_{L_1}}{L_1} D T_{sw} + \frac{V_{in} - V_{out} - \bar{I}_{L_1} r_{L_1}}{L_1} (1 - D) T_{sw} = 0 \quad (A.3)$$

A partir de laquelle l'expression de la tension de sortie (V_{out}) est obtenue :

$$V_{out} = \frac{V_{in}}{1 - D} \left[\frac{1}{1 + \frac{r_{L_1}}{r_{in}}} \right] \quad (A.4)$$

où le deuxième facteur est précisément l'efficacité énergétique (η) du convertisseur boost (en prenant en considération seulement les pertes dans l'inductance L_1) :

$$\eta = \frac{1}{1 + \frac{r_{L1}}{r_{in}}} \quad (A.5)$$

et r_{in} est la résistance observée à l'entrée du convertisseur boost :

$$r_{in} = R_{out}(1 - D)^2 \quad (A.6)$$

Enfin, la Figure A4 illustre l'évolution de V_{out} / V_{in} en fonction du rapport cyclique pour certaines valeurs du rapport r_{L1} / R_{out} .

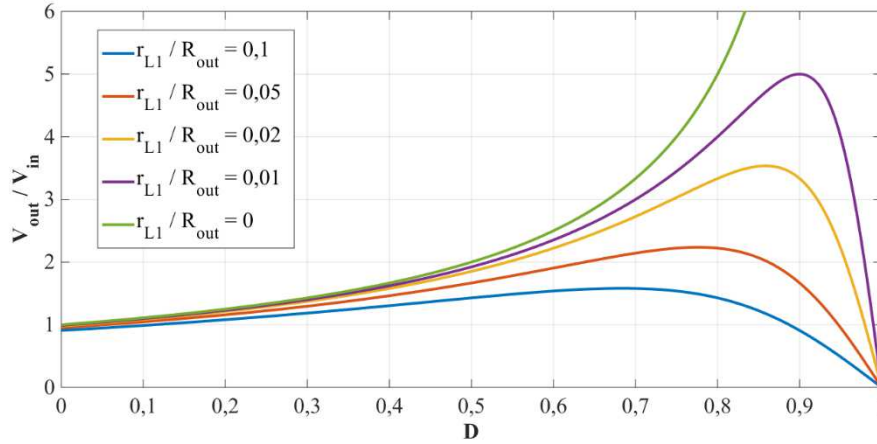


Figure A30 : Gain de tension du convertisseur boost pour différentes valeurs de r_{L1} / R_{out} .

Afin de dimensionner l'inductance L_l du circuit de la Figure A1, il est nécessaire d'analyser la transition du mode de conduction continue au mode de conduction discontinu (MCD) du convertisseur boost. Cette transition se produit parce que la diode (D_l) est unidirectionnelle, il est donc nécessaire d'observer le courant à travers ce composant ; on peut noter que ce dernier coïncide avec le courant circulant dans l'inductance L_l , donc les deux inégalités d'intérêt sont :

$$\bar{I}_{L1} > \frac{\Delta I_{L1}}{2} \quad \Rightarrow \quad \text{MCC} \quad (A.7)$$

$$\bar{I}_{L1} < \frac{\Delta I_{L1}}{2} \quad \Rightarrow \quad \text{MCD} \quad (A.8)$$

où ΔI_{L1} est l'ondulation du courant de l'inductance L_l .

À ce stade, il est possible d'écrire l'expression (Inégalité (A.11)) qui permet de dimensionner l'inductance L_l :

- $$\bar{I}_{L1} = \frac{V_{out}}{R_{out}(1-D)} \quad (A.9)$$

- $$\frac{\Delta I_{L1}}{2} \cong \frac{T_{sw}}{2L_1} D V_{out}(1 - D) \quad (A.10)$$

l'approximation est due au fait que, généralement, $r_{L1} \ll R_{out}$;

à partir de laquelle il est obtenu :

$$\frac{2L_1}{R_{out} T_{sw}} > D(1 - D)^2 \quad \Rightarrow \quad \text{MCC} \quad (A.11)$$

où

$$K = \frac{2L_1}{R_{out} T_{sw}} \quad (A.12)$$

$$K_{crit}(D) = D(1 - D)^2 \quad (A.13)$$

Les deux inégalités (A.7) et (A.8) peuvent donc être réécrites de la manière suivante :

$$K > K_{crit}(D) \quad \Rightarrow \quad \text{MCC} \quad (A.14)$$

$$K < K_{crit}(D) \quad \Rightarrow \quad \text{MCD} \quad (A.15)$$

Enfin, la Figure A5 montre l'évolution de K_{crit} en fonction du rapport cyclique D .

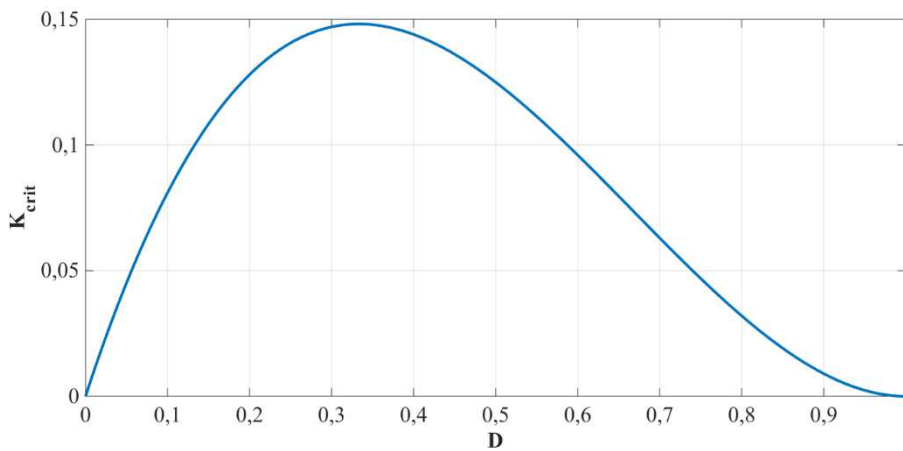


Figure A31 : Évolution de K_{crit} en fonction du rapport cyclique D .

Pendant la phase de conception, afin de pouvoir dimensionner l'inductance L_1 , la procédure suivante doit être suivie :

- la plage de D est déterminée et identifiée sur le graphique de la Figure A5 ;
- le système est dimensionné en choisissant la condition critique de D qui assure un MCC pour chaque valeur de la plage de fonctionnement.

Voir un exemple numérique ci-dessous.

On suppose d'avoir déterminé une plage de rapport cyclique égale à :

$$0 \leq D \leq 0,2 \quad (A.16)$$

Pour travailler en MCC, l'inégalité à utiliser est la (A.11) (pour chaque valeur du rapport cyclique déterminé).

La condition de fonctionnement critique dans cette plage de rapport cyclique se produit pour $D = 0,2$ puisque la tendance de la fonction $K_{crit}(D)$ (Figure A5), avec $D = 0,2$, suppose la valeur maximale.

Enfin en utilisant les expressions (A.11), (A.12) et (A.13) pour $D = 0,2$:

$$\frac{2L_1}{R_{out} T_{sw}} = K > K_{crit} = D(1 - D)^2 = 0,2(1 - 0,2)^2 = 0,128 \quad (A.17)$$

à partir de laquelle, connus R_{out} et T_{sw} , il est possible de dimensionner L_1 .

Conclusion générale

Le premier objectif de cette thèse a été d'effectuer une étude approfondie de la littérature axée sur les convertisseurs abaisseurs entrelacés pouvant être potentiellement utilisés pour des applications électrolyseur. Basés sur la topologie DC-DC classique entrelacée, plusieurs convertisseurs entrelacés ont été analysés pour déterminer les ondulations de courant et l'expression de gain de tension.

Par la suite, les trois technologies d'électrolyseurs existantes ont été passées en revue et il a été décidé de concevoir un schéma électrique équivalent de l'électrolyseur PEM vu les avantages de cette technologie pour l'application à l'étude. Les résultats obtenus en simulation, grâce à l'utilisation du logiciel PSIM[®], montrent que le simulateur obtenu est plus performant que ceux déjà présents dans la littérature, à savoir : la structure entrelacée garantit une plus grande précision et l'action de contrôle permet de maintenir stable le potentiel réversible. Enfin et surtout, la polyvalence de le simulateur conçu est une des caractéristiques qui le distinguent par rapport aux schémas électriques équivalents déjà présents dans la littérature scientifique.

Afin d'augmenter la durée de vie et la fiabilité de l'électrolyseur PEM, qui peut être endommagé mécaniquement à cause des oscillations du courant de sortie, il a été décidé d'utiliser, parmi tous ceux étudiés, le convertisseur DC/DC buck entrelacé « stacked », car il permet l'annulation complète de l'ondulation du courant de charge pour toutes les valeurs de rapport cyclique.

Par la suite, le convertisseur en question a été théoriquement étudié avec la technique « espace d'état moyen » et une loi de contrôle basée sur le courant de la première phase a été développée. Le choix de ce courant n'a pas été arbitraire, puisque sa valeur moyenne coïncide avec le courant de l'électrolyseur PEM et donc il est possible de gérer, indirectement, le volume d'hydrogène produit et l'efficacité énergétique de l'électrolyseur lui-même. En outre, le contrôle en courant permet la réalisation d'une connexion modulaire du système qui permet facilement d'augmenter la puissance et améliore la fiabilité globale puisque la défaillance d'un seul convertisseur n'arrête pas le système et la maintenance peut être correctement planifiée.

Les résultats obtenus dans l'environnement PSIM montrent que le système conçu, tant avec le contrôleur GS PI qu'avec le contrôleur à hystérésis, est assez robuste par rapport aux variations du volume d'hydrogène produit, et satisfait les caractéristiques théoriques d'un convertisseur DC/DC de type « stacked » entrelacé buck.

Les résultats obtenus en simulation montrent de plus que, en cas de défaillance de la phase de compensation, le contrôle continue de fonctionner correctement et il n'y a qu'une augmentation de l'ondulation du courant de l'électrolyseur.

Afin de tester expérimentalement le système, la loi de contrôle développée a été réalisée en environnement Matlab/Simulink[®] et ensuite implémentée sur un

système de prototypage rapide dSPACE. Les résultats expérimentaux en boucle fermée ont montré que : le contrôle du courant améliore les performances du système en termes de stabilité et de vitesse, par rapport aux résultats obtenus en boucle ouverte. En outre l'électrolyseur peut offrir des performances meilleures à long terme, justement grâce à l'annulation de l'ondulation du courant de charge par le convertisseur DC/DC buck entrelacé « stacked ».

Enfin, dans la continuité de ce travail de thèse, il serait intéressant : soit de tester expérimentalement le contrôleur à hystérésis au moyen d'un FPGA ou d'un microcontrôleur, que contrôler toute la chaîne de production d'hydrogène constituée d'un électrolyseur et d'une pile à combustible.

Liste des publications

1) Revues Internationales

- Vittorio Guida, Damien Guilbert, Bruno Douine, “Literature Survey of Interleaved DC-DC Step-Down Converters for Proton Exchange Membrane Electrolyzer Applications”, *Transactions on Environment and Electrical Engineering* ISSN 2450-5730, Volume 3, Number 1, 2019, Pages 33-43 (URL: <https://teee.eu/index.php/TEEE/article/view/129>).
- Guida Vittorio, Guilbert Damien, Vitale Gianpaolo, Douine Bruno, “Design and Realization of a Stacked Interleaved DC–DC Step-Down Converter for PEM Water Electrolysis with Improved Current Control”, *Fuel Cells*, Volume 20, Number 3, 2020, Pages 307-315 (URL: <https://onlinelibrary.wiley.com/doi/abs/10.1002/fuce.201900153>).

2) Conférences Internationales

- Vittorio Guida, Damien Guilbert, Bruno Douine, “Candidate Interleaved DC-DC Buck Converters for Electrolyzers: State-of-the-Art and Perspectives”, *2018 IEEE International Conference on Environment and Electrical Engineering and 2018 IEEE Industrial and Commercial Power Systems Europe (EEEIC / I&CPS Europe)*, Palermo, 2018, Pages 1-6 (DOI: 10.1109/EEEIC.2018.8494457).
- Vittorio Guida, Damien Guilbert, Gianpaolo Vitale, Bruno Douine, “Control of a synchronous stacked interleaved DC-DC buck converter for proton exchange membrane electrolyzer applications”, *8th International Conference on Fundamentals and Development of Fuel Cells FDFC*, 2019.

3) Conférence nationale

- Vittorio Guida, Damien Guilbert, Angel Scipioni, Bruno Douine, “Convertisseurs DC-DC buck entrelacés candidats pour électrolyseurs : état de l’art et perspectives”, *Symposium de Génie*

Electrique (SGE 2018), 2018, Nancy, France (URL : <https://hal.archives-ouvertes.fr/hal-02357594>).

4) **Séminaires**

- Vittorio Guida, Damien Guilbert, Gianpaolo Vitale, Bruno Douine, “Contrôle d’une nouvelle topologie DC-DC buck entrelacée pour un électrolyseur à membrane échangeuse de protons”, *Séminaire Scientifique du GREEN*, 2019.

- Vittorio Guida, Damien Guilbert, Bruno Douine, “Conception et réalisation d’un convertisseur DC/DC à haut rapport de conversion pour électrolyseurs”, *Séminaire Scientifique du GREEN*, 2020.

Bibliographie

- [1] Gianpaolo Vitale, Renewable energies – Future perspectives, Renewable Energy and Environmental Sustainability, Volume 1, 2016.
- [2] Mikael Höök, Xu Tang, Depletion of fossil fuels and anthropogenic climate change—A review, Energy Policy, Volume 52, 2013, Pages 797-809.
- [3] D. Guilbert, S.M. Collura, A. Scipioni, DC/DC converter topologies for electrolyzers: State-of-the-art and remaining key issues, International Journal of Hydrogen Energy, Volume 42, Issue 38, 2017, Pages 23966-23985.
- [4] BP Statistical Review of World Energy 2019 68th edition. Disponible en ligne : <https://www.bp.com/en/global/corporate/energy-economics/statistical-review-of-world-energy.html>.
- [5] Global Energy & CO2 Status Report – The latest trends in energy and emissions in 2018. Disponible en ligne : <https://www.iea.org/geco/emissions/>.
- [6] The Intergovernmental Panel on Climate Change (IPCC). Climate Change 2014 : Mitigation of Climate Change. Disponible en ligne : <https://www.ipcc.ch/report/ar5/wg3/>.
- [7] N.L. Panwar, S.C. Kaushik, Surendra Kothari, Role of renewable energy sources in environmental protection: A review, Renewable and Sustainable Energy Reviews, Volume 15, Issue 3, 2011, Pages 1513-1524.
- [8] REN21 RENEWABLES NOW – Renewables 2019, Global Status Report. Disponible en ligne : https://www.ren21.net/gsr-2019/chapters/chapter_01/chapter_01/.
- [9] GreenStyle – Energia. Disponible en ligne : <https://www.greenstyle.it/storie/energie-rinnovabili>.
- [10] Lifegate – Energy. Disponible en ligne : https://www.lifegate.it/persona/news/energie_rinnovabili_ecco_il_futuro1.
- [11] Alholmens Kraft. Disponible en ligne : <http://www.alholmenskraft.com/en/company/about.htm>.
- [12] Solid Biomass Barometer – Eurobserv'er – December 2018. Disponible en ligne : <https://www.eurobserv-er.org/solid-biomass-barometer-2018/>.
- [13] Enerdata. Global Energy Statistical Yearbook 2019 : Renewables — % of wind and solar. Disponible en ligne : <https://yearbook.enerdata.net/renewables/wind-solar-share-electricity-production.html>.
- [14] Bloomberg New Energy Finance. Disponible en ligne : <https://about.bnef.com/blog/batteries-boom-enables-world-get-half-electricity-wind-solar-2050/>.
- [15] T.S. Uyar, D. Beşikci, Integration of hydrogen energy systems into renewable energy systems for better design of 100% renewable energy communities, International Journal of Hydrogen Energy, Volume 42, Issue 4, 2017, Pages 2453-2456.

- [16] Marcelo Carmo, David L. Fritz, Jürgen Mergel, Detlef Stolten, A comprehensive review on PEM water electrolysis, *International Journal of Hydrogen Energy*, Volume 38, Issue 12, 2013, Pages 4901-4934.
- [17] Emmanuel Zoulias, Elli Varkaraki, Nicolaos Lymberopoulos, Christodoulos N. Christodoulou and George N. Karagiorgis, A review on water electrolysis, *Tcst*, Volume 4, Issue 2, 2004, Pages 41-71.
- [18] U.S. Department of Energy, Office of Energy Efficiency & Renewable Energy. Disponible en ligne : <https://www.energy.gov/eere/fuelcells/hydrogen-production>.
- [19] Dennis Y.C. Leung, Giorgio Caramanna, M. Mercedes Maroto Valer, An overview of current status of carbon dioxide capture and storage technologies, *Renewable and Sustainable Energy Reviews*, Volume 39, 2014, Pages 426-443.
- [20] Alexander Buttler, Hartmut Spliethoff, Current status of water electrolysis for energy storage, grid balancing and sector coupling via power-to-gas and power-to-liquids: A review, *Renewable and Sustainable Energy Reviews*, Volume 82, Part 3, 2018, Pages 2440-2454.
- [21] U.S. Department of Energy, Hydrogen & Fuel Cells Program – 2019 Annual Merit Review Proceedings. Disponible en ligne : https://www.hydrogen.energy.gov/annual_review19_proceedings.html.
- [22] JiuJun Zhang, *PEM Fuel Cell Electrocatalysts and Catalyst Layers: Fundamentals and Applications*, Springer Science & Business Media, 2008.
- [23] U.S. Department of Energy, Hydrogen & Fuel Cells Program – 2016 Annual Merit Review Proceedings. Disponible en ligne : https://www.hydrogen.energy.gov/annual_review16_proceedings.html.
- [24] A. Tabanjat, M. Becherif, M. Emziane, D. Hissel, H.S. Ramadan, B. Mahmah, Fuzzy logic-based water heating control methodology for the efficiency enhancement of hybrid PV–PEM electrolyser systems, *International Journal of Hydrogen Energy*, Volume 40, Issue 5, 2015, Pages 2149-2161.
- [25] Ekin Özgirgin, Yülser Devrim, Ayhan Albostan, Modeling and simulation of a hybrid photovoltaic (PV) module electrolyzer-PEM fuel cell system for micro-cogeneration applications, *International Journal of Hydrogen Energy*, Volume 40, Issue 44, 2015, Pages 15336-15342.
- [26] Ulleberg O. Stand-alone power systems for the future: optimal design, operation, & control of solar-hydrogen energy systems (PhD. Thesis). Trondheim: Department of Thermal Energy and Hydropower, Norwegian University of science and Technology; December 1998.
- [27] F.Z. Aouali, M. Becherif, A. Tabanjat, M. Emziane, K. Mohammedi, S. Krehi, A. Khellaf, Modelling and Experimental Analysis of a PEM Electrolyser Powered by a Solar Photovoltaic Panel, *Energy Procedia*, Volume 62, 2014, Pages 714-722.
- [28] M. Becherif, H.S. Ramadan, K. Cabaret, F. Picard, N. Simoncini, O. Bethoux, Hydrogen Energy Storage: New Techno-Economic Emergence Solution Analysis, *Energy Procedia*, Volume 74, 2015, Pages 371-380.
- [29] O. H. Mohammed, Y. Amirat, M. Benbouzid and A. A. Elbaset, Optimal design of a PV/fuel cell hybrid power system for the city of Brest in France,

- 2014 First International Conference on Green Energy ICGE 2014, Sfax, 2014, Pages 119-123.
- [30] Tetsuhiko Maeda, Hiroshi Ito, Yasuo Hasegawa, Zhuomin Zhou, Masayoshi Ishida, Study on control method of the stand-alone direct-coupling photovoltaic – Water electrolyzer, *International Journal of Hydrogen Energy*, Volume 37, Issue 6, 2012, Pages 4819-4828.
- [31] S.G. Tesfahunegn, Ø. Ulleberg, P.J.S. Vie, T.M. Undeland, Optimal shifting of Photovoltaic and load fluctuations from fuel cell and electrolyzer to lead acid battery in a Photovoltaic/hydrogen standalone power system for improved performance and life time, *Journal of Power Sources*, Volume 196, Issue 23, 2011, Pages 10401-10414.
- [32] A. Ganguly, D. Misra, S. Ghosh, Modeling and analysis of solar photovoltaic-electrolyzer-fuel cell hybrid power system integrated with a floriculture greenhouse, *Energy and Buildings*, Volume 42, Issue 11, 2010, Pages 2036-2043.
- [33] Francisco Díaz-González, Andreas Sumper, Oriol Gomis-Bellmunt, Roberto Villafáfila-Robles, A review of energy storage technologies for wind power applications, *Renewable and Sustainable Energy Reviews*, Volume 16, Issue 4, 2012, Pages 2154-2171.
- [34] Mustafa Ergin Şahin, Halil İbrahim Okumuş, Mehmet Timur Aydemir, Implementation of an electrolysis system with DC/DC synchronous buck converter, *International Journal of Hydrogen Energy*, Volume 39, Issue 13, 2014, Pages 6802-6812.
- [35] Raúl Sarrias-Mena, Luis M. Fernández-Ramírez, Carlos Andrés García-Vázquez, Francisco Jurado, Electrolyzer models for hydrogen production from wind energy systems, *International Journal of Hydrogen Energy*, Volume 40, Issue 7, 2015, Pages 2927-2938.
- [36] T. Zhou, D. Lu, H. Fakham and B. Francois, Power flow control in different time scales for a wind/hydrogen/super-capacitors based active hybrid power system, 2008 13th International Power Electronics and Motion Control Conference, Poznan, 2008, Pages 2205-2210.
- [37] T. Zhou, B. Francois, M. el Hadi Lebbal and S. Lecoeuche, Real-Time Emulation of a Hydrogen-Production Process for Assessment of an Active Wind-Energy Conversion System, in *IEEE Transactions on Industrial Electronics*, Volume 56, Issue 3, March 2009, Pages 737-746.
- [38] Jacobs JM. DC/DC converter for a small scale wind hydrogen system (Master of Science Thesis). Lincoln: Faculty of the Graduate College, University of Nebraska; 2010.
- [39] Tao Zhou, Bruno Francois, Modeling and control design of hydrogen production process for an active hydrogen/wind hybrid power system, *International Journal of Hydrogen Energy*, Volume 34, Issue 1, 2009, Pages 21-30.
- [40] S.M. Muyeen, R. Takahashi, J. Tamura, Electrolyzer switching strategy for hydrogen generation from variable speed wind generator, *Electric Power Systems Research*, Volume 81, Issue 5, 2011, Pages 1171-1179.
- [41] Gamze Genç, Muhammet Çelik, M. Serdar Genç, Cost analysis of wind-electrolyzer-fuel cell system for energy demand in Pınarbaşı-Kayseri,

- International Journal of Hydrogen Energy, Volume 37, Issue 17, 2012, Pages 12158-12166.
- [42] Ali Mostafaeipour, Mojtaba Qolipour, Hossein Goudarzi, Feasibility of using wind turbines for renewable hydrogen production in Firuzkuh, Iran, *Frontiers in Energy*, Volume 13, Issue 3, September 2019, Pages 494–505.
- [43] Ali Mostafaeipour, Mostafa Rezaei, Ali Moftakharzadeh, Mojtaba Qolipour, Malikeh Salimi, Evaluation of hydrogen production by wind energy for agricultural and industrial sectors, *International Journal of Hydrogen Energy*, Volume 44, Issue 16, 2019, Pages 7983-7995.
- [44] Abdelfatah Kolli, Arnaud Gaillard, Alexandre De Bernardinis, Olivier Bethoux, Daniel Hissel, Zoubir Khatir, A review on DC/DC converter architectures for power fuel cell applications, *Energy Conversion and Management*, Volume 105, 2015, Pages 716-730.
- [45] F. Blaabjerg, Y. Yang, K. Ma and X. Wang, Power electronics - the key technology for renewable energy system integration, 2015 International Conference on Renewable Energy Research and Applications (ICRERA), Palermo, 2015, Pages 1618-1626.
- [46] Z. Chen, J. M. Guerrero and F. Blaabjerg, A Review of the State of the Art of Power Electronics for Wind Turbines, in *IEEE Transactions on Power Electronics*, Volume 24, Issue 8, August 2009, Pages 1859-1875.
- [47] Neng Zhang, Danny Sutanto, Kashem M. Muttaqi, A review of topologies of three-port DC–DC converters for the integration of renewable energy and energy storage system, *Renewable and Sustainable Energy Reviews*, Volume 56, 2016, Pages 388-401.
- [48] V. Fernão Pires, Enrique Romero-Cadaval, D. Vinnikov, I. Roasto, J.F. Martins, Power converter interfaces for electrochemical energy storage systems – A review, *Energy Conversion and Management*, Volume 86, 2014, Pages 453-475.
- [49] M. Venkatesh Naik, Paulson Samuel, Analysis of ripple current, power losses and high efficiency of DC–DC converters for fuel cell power generating systems, *Renewable and Sustainable Energy Reviews*, Volume 59, 2016, Pages 1080-1088.
- [50] M. Kabalo, B. Blunier, D. Bouquain and A. Miraoui, State-of-the-art of DC-DC converters for fuel cell vehicles, 2010 IEEE Vehicle Power and Propulsion Conference, Lille, 2010, Pages 1-6.
- [51] P. Chandrasekhar and S. Rama Reddy, Performance of soft-switched DC-DC resonant converter for Electrolyzer, 2011 4th International Symposium on Resilient Control Systems, Boise, ID, 2011, Pages 95-100.
- [52] K. Viswamohan, G. Jayakrishna, Soft-Switching Techniques for DC-to-DC Converters in Electrolyzer Application, *International Journal of Advanced Technology and Innovative Research*, Volume. 06, Issue 9, October 2014, Pages 1021-1026.
- [53] D. S. Gautam and A. K. S. Bhat, A Comparison of Soft-Switched DC-to-DC Converters for Electrolyzer Application, in *IEEE Transactions on Power Electronics*, Volume 28, Issue 1, January 2013, Pages 54-63.
- [54] A. Andrijanovič, D. Vinnikov, I. Roasto and A. Blinov, Three-level half-bridge ZVS DC/DC converter for electrolyzer integration with renewable

- energy systems, 2011 10th International Conference on Environment and Electrical Engineering, Rome, 2011, Pages 1-4.
- [55] Ravi Samuel Rajesh Babu, Joseph Henry, A Comparative Analysis of DC-DC Converters for Renewable Energy System, Proceedings of the International MultiConference of Engineers and Computer Scientists 2012, Volume II, Hong Kong, March 2012.
- [56] Andrei Blinov, Anna Andrijanovits, New DC/DC Converter for Electrolyser Interfacing with Stand-Alone Renewable Energy System, Electrical, Control and Communication Engineering, Volume 1, Issue 1, 2012, Pages 24-29.
- [57] A. Andrijanovitsh, I. Steiks, J. Zakis, D. Vinnikov, Analysis of State-of-the-Art Converter Topologies for Interfacing of Hydrogen Buffer with Renewable Energy Systems, Electrical, Control and Communication Engineering, Volume 29, Issue 1, 2011, Pages 87-94.
- [58] Videau N., Convertisseurs continu-continu non-isolés à haut rapport de conversion pour piles à combustible et électrolyseurs-Apport des composants GaN (PhD. Thesis). Institut National Polytechnique de Toulouse (INPT); 2014.
- [59] R. Pittini, Z. Zhang and M. A. E. Andersen, Isolated full bridge boost DC-DC converter designed for bidirectional operation of fuel cells/electrolyzer cells in grid-tie applications, 2013 15th European Conference on Power Electronics and Applications (EPE), Lille, 2013, Pages 1-10.
- [60] C. Cavallaro, F. Chimento, S. Musumeci, C. Sapuppo and C. Santonocito, Electrolyser in H₂ Self-Producing Systems Connected to DC Link with Dedicated Phase Shift Converter, 2007 International Conference on Clean Electrical Power, Capri, 2007, Pages 632-638.
- [61] J. L. Monroy-Morales, M. Hernández-Ángeles, D. Campos-Gaona, R. Peña-Alzola, M. Ordonez and W. Mérida, Modeling and control design of a Vienna rectifier based electrolyzer, 2016 IEEE 7th International Symposium on Power Electronics for Distributed Generation Systems (PEDG), Vancouver, BC, 2016, Pages 1-8.
- [62] Shandrasekhar P, Rama Reddy S., Design of LCL resonant converter for electrolyser, Annals "Dunarea de Jos" University of Galati, Volume 33, Issue 1, 2010, Pages 5-11.
- [63] P. Thounthong et al., Performance investigation of high-energy high-power densities storage devices by li-ion battery and supercapacitor for fuel cell/photovoltaic hybrid power plant for autonomous system applications, 2015 IEEE Industry Applications Society Annual Meeting, Addison, TX, 2015, Pages 1-10.
- [64] Mohammed Shahriar Zaman, Arjun B. Chhetri, Feasibility of Hydrogen Production from Micro Hydropower Projects in Nepal, Proceedings of the 2010 International Conference on Industrial Engineering and Operations Management Dhaka, Bangladesh, January 2010, Pages 1-6.
- [65] Soedibyoy, Heri Suryoatmojo, Imam Robandi, Mochamad Ashari, Optimal Design of Fuel-cell, Wind and Micro-hydro Hybrid System using Genetic Algorithm, Telkomnika, Volume10, Issue 4, December 2012, Pages 695-702.

- [66] D.S. Tarnay, Hydrogen production at hydro-power plants, *International Journal of Hydrogen Energy*, Volume 10, Issue 9, 1985, Pages 577-584.
- [67] M. Santarelli, S. Macagno, Hydrogen as an energy carrier in stand-alone applications based on PV and PV–micro-hydro systems, *Energy*, Volume 29, Issue 8, 2004, Pages 1159-1182.
- [68] D. Guilbert, B. Yodwong, W. Kaewmanee and M. Phattanasak, Power converters for hybrid renewable energy systems with hydrogen buffer storage: A short review, 2018 International Conference on Smart Grid (icSmartGrid), Nagasaki, Japan, 2018, Pages 28-33.
- [69] T. Arunkumari, V. Indragandhi, An overview of high voltage conversion ratio DC-DC converter configurations used in DC micro-grid architectures, *Renewable and Sustainable Energy Reviews*, Volume 77, 2017, Pages 670-687.
- [70] N. Marx, L. Boulon, F. Gustin, D. Hissel, K. Agbossou, A review of multi-stack and modular fuel cell systems: Interests, application areas and on-going research activities, *International Journal of Hydrogen Energy*, Volume 39, Issue 23, 2014, Pages 12101-12111.
- [71] Gao F., Kabalo M., Rylko M.S., Blunier B., Miraoui A., Fuel Cell System. In: Chakraborty S., Simões M., Kramer W. (eds) *Power Electronics for Renewable and Distributed Energy Systems. Green Energy and Technology*. Springer, London, 2013, Pages 185-234.
- [72] Shib Sankar Saha, Efficient soft-switched boost converter for fuel cell applications, *International Journal of Hydrogen Energy*, Volume 36, Issue 2, 2011, Pages 1710-1719.
- [73] E. E. Carbajal-Gutierrez, J. A. Morales-Saldana and J. Leyva-Ramos, Modeling of a single-switch quadratic buck converter, in *IEEE Transactions on Aerospace and Electronic Systems*, Volume 41, Issue 4, October 2005, Pages 1450-1456.
- [74] A. Ayachit and M. K. Kazimierczuk, Steady-state analysis of PWM quadratic buck converter in CCM, 2013 IEEE 56th International Midwest Symposium on Circuits and Systems (MWSCAS), Columbus, OH, 2013, Pages 49-52.
- [75] F. L. de Sá, C. V. B. Eiterer, D. Ruiz-Caballero and S. A. Mussa, Double Quadratic Buck Converter, 2013 Brazilian Power Electronics Conference, Gramado, 2013, Pages 36-43.
- [76] S. Birca-Galateanu, Triple step-down DC-DC converters, *PESC Record. 27th Annual IEEE Power Electronics Specialists Conference*, Baveno, Italy, Volume 1, 1996, Pages 408-413.
- [77] Kondrath SN, Kazimierczuk MK, Analysis and design of common-diode tapped-inductor PWM buck converter. In: *Proc. Electrical manufacturing and coil winding conference*, Nashville, TN, 2009, Pages 1-7.
- [78] Kaiwei Yao, Mao Ye, Ming Xu and F. C. Lee, Tapped-inductor buck converter for high-step-down DC-DC conversion, in *IEEE Transactions on Power Electronics*, Volume 20, Issue 4, July 2005, Pages 775-780.
- [79] S. Xiong, S. Wong, S. Tan and C. K. Tse, A Family of Exponential Step-Down Switched-Capacitor Converters and Their Applications in Two-Stage

- Converters, in *IEEE Transactions on Power Electronics*, Volume 29, Issue 4, April 2014, Pages 1870-1880.
- [80] B. Axelrod, Y. Berkovich and A. Ioinovici, Switched-Capacitor/Switched-Inductor Structures for Getting Transformerless Hybrid DC–DC PWM Converters, in *IEEE Transactions on Circuits and Systems I: Regular Papers*, Volume 55, Issue 2, March 2008, Pages 687-696.
- [81] W. Liou, M. Yeh and Y. L. Kuo, A High Efficiency Dual-Mode Buck Converter IC For Portable Applications, in *IEEE Transactions on Power Electronics*, Volume 23, Issue 2, March 2008, Pages 667-677.
- [82] Ajmal Farooq, Zeeshan Malik, Zhaohui Sun, Guozhu Chen, A review of non-isolated high step-down dc-dc converters, *International Journal of Smart Home*, Volume 9, Issue 8, 2015, Pages 133-150.
- [83] Siniša Zorica, Marko Vukšić, Tihomir Betti, Design considerations of the multi-resonant converter as a constant current source for electrolyser utilisation, *International Journal of Electrical Power & Energy Systems*, Volume 111, 2019, Pages 237-247.
- [84] Damien Guilbert, Abdoul N'Diaye, Arnaud Gaillard, Abdesslem Djerdir, Fuel cell systems reliability and availability enhancement by developing a fast and efficient power switch open-circuit fault detection algorithm in interleaved DC/DC boost converter topologies, *International Journal of Hydrogen Energy*, Volume 41, Issue 34, 2016, Pages 15505-15517.
- [85] Yaow-Ming Chen, Sheng-Yu Tseng, Cheng-Tao Tsai, Tsai-Fu Wu, Interleaved buck converters with a single-capacitor turn-off snubber, *IEEE Transactions on Aerospace and Electronic Systems*, Volume 40, Issue 3, July 2004, Pages 954-967.
- [86] K. Yao, Y. Qiu, M. Xu, F. C. Lee, A novel winding-coupled buck converter for high-frequency, high-step-down DC-DC conversion, *IEEE Transactions on Power Electronics*, Volume 20, Issue 5, 2005, Pages 1017-1024.
- [87] M. Ilic, B. Hesterman, D. Maksimovic, Interleaved zero current transition three-level buck converter, in: *proceedings of Twenty-First Annual IEEE Applied Power Electronics Conference and Exposition*, 2006, Pages 72-78.
- [88] M. Ilic, D. Maksimovic, Interleaved Zero-Current-Transition Buck Converter, *IEEE Transactions on Industry Applications*, Volume 43, Issue 6, 2007, Pages 1619-1627.
- [89] J. Wibben, R. Harjani, A High-Efficiency DC–DC Converter Using 2 nH Integrated Inductors, *IEEE Journal of Solid-State Circuits*, Volume 43, Issue 4, 2008, Pages 844-854.
- [90] W. Li, X. He, A Family of Interleaved DC–DC Converters Deduced From a Basic Cell With Winding-Cross-Coupled Inductors (WCCIs) for High Step-Up or Step-Down Conversions, *IEEE Transactions on Power Electronics*, Volume 23, Issue 4, 2008, Pages 1791-1801.
- [91] C. T. Tsai and C. L. Shen, Interleaved soft-switching coupled-buck converter with active-clamp circuits, in: *Proceedings of 2009 International Conference on Power Electronics and Drive Systems (PEDS)*, 2009, Pages 1113-1118.
- [92] I. Lee, S. Cho and G. Moon, Interleaved Buck Converter Having Low Switching Losses and Improved Step-Down Conversion Ratio, in *IEEE*

- Transactions on Power Electronics, Volume 27, Issue 8, August 2012, Pages 3664-3675.
- [93] R. Wu, F. Blaabjerg, H. Wang, M. Liserre, F. Iannuzzo, Catastrophic failure and fault-tolerant design of IGBT power electronic converters - an overview, IECON 2013 - 39th Annual Conference of the IEEE Industrial Electronics Society, Vienna, 2013, Pages 507-513.
 - [94] K. I. Hwu, C. W. Hsiao, J. Shieh, Inductor saturation detection with anti-saturation control strategy applied, 2013 IEEE 10th International Conference on Power Electronics and Drive Systems (PEDS), Kitakyushu, 2013, Pages 266-270.
 - [95] D. Guilbert, A. Gaillard, A. N'Diaye, A. Djerdir, Power switch failures tolerance and remedial strategies of a 4-leg floating interleaved DC/DC boost converter for photovoltaic/fuel cell applications, Renewable Energy, Volume 90, 2016, Pages 14-27.
 - [96] Vittorio Guida, Damien Guilbert, Bruno Douine, Literature Survey of Interleaved DC-DC StepDown Converters for Proton Exchange Membrane Electrolyzer Applications, Transactions on Environment and Electrical Engineering, Volume 3, Issue 1, 2019, Pages 1-11.
 - [97] Solanki J., Wallmeier P., Böcker J., Averberg A., Fröhleke N., High-current variable-voltage rectifiers: state of the art topologies. IET Power Electronics 2015, 8, 1068-1080.
 - [98] Solanki J., Fröhleke N., Böcker J., Wallmeier P., Comparison of Thyristor-Rectifier with Hybrid Filter and Chopper-Rectifier for High-Power, High-Current Application. PCIM Europe 2013, 1391-1398.
 - [99] Rodriguez J., Pontt J., Silva C., Wiechmann E., Hammond P., Santucci F., Alvarez R., Musalem R., Kouro S., Lezana P., Large Current Rectifiers: State of the Art and Future Trends. IEEE Transactions on Industrial Electronics 2005, 52, 738-746.
 - [100] Koponen J., Ruuskanen V., Kosonen A., Niemela M., Ahola J., Effect of Converter Topology on the Specific Energy Consumption of Alkaline Water Electrolyzers. IEEE Transactions on Power Electronics 2019, 34, 6171-6182.
 - [101] Dobó Z., Palotás Á., Impact of the current fluctuation on the efficiency of Alkaline Water Electrolysis. International Journal of Hydrogen Energy 2017, 42, 5649-5656.
 - [102] Ruuskanen V., Koponen J., Kosonen A., Niemelä M., Ahola J., Hämäläinen A., Power quality and reactive power of water electrolyzers supplied with thyristor converters. Journal of Power Sources 2020, 459, 228075.
 - [103] Speckmann F., Bintz S., Birke K., Influence of rectifiers on the energy demand and gas quality of alkaline electrolysis systems in dynamic operation. Applied Energy 2019, 250, 855-863.
 - [104] Grube T., Stolten D., Benefits of hydrogen use. BWK : Das Energie-Fachmagazin Volume 62, Issue 4, 2010, Pages 16-17.
 - [105] Grube T., Fishedick M., Pastowski A., Stolten D., Perspectives for the expansion of hydrogen infrastructure on the example of NRW. Chemie Ingenieur Technik, Volume 81, Issue 5, May 2009, Pages 591-598.

- [106] Stolten D., Emonts B., Grube T., Hydrogen and fuel cell in the energy industry - from the chance to necessity? *BWK: Das Energie-Fachmagazin*, Volume 60, Issue 1-2, 2008, Pages 1-2.
- [107] Ghosh P.C., Emonts B., Janssen H., Mergel J., Stolten D., Ten years of operational experience with a hydrogen-based renewable energy supply system. *Solar Energy*, Volume 75, Issue 6, 2003, Pages 469-478.
- [108] David W. Oxtoby, Norman H. Nachtrieb, H. Pat Gillis, H. P. Gillis, Norman H. Nachtrie, Hatem H. Helal, *Principles of Modern Chemistry*, 5th edition, Pacific Grove, Brooks/Cole Pub Co, 2002.
- [109] Ni M., Leung D.Y.C., Leung M.K.H., A review on reforming bioethanol for hydrogen production, *International Journal of Hydrogen Energy*, Volume 32, Issue 15, October 2007, Pages 3238-3247.
- [110] Rostrup-Nielsen J.R., Sehested J., Norskov J.K., Hydrogen and synthesis gas by steam- and CO₂ reforming. In: Gates BC, editor. In: Knozinger H., editor. *Advances in catalysis*, Volume 47. WILEY-VCH Verlag, 2002, Pages 65-139.
- [111] W. Xu, K. Scott, The effects of ionomer content on PEM water electrolyser membrane electrode assembly performance, *International Journal Hydrogen Energy*, Volume 35, 2010, Pages 12029–12037.
- [112] A.H. Abdol Rahim, Alhassan Salami Tijani, S.K. Kamarudin, S. Hanapi, An overview of polymer electrolyte membrane electrolyzer for hydrogen production: Modeling and mass transport, *Journal Power Sources*, Volume 309, 2016, Pages 56–65.
- [113] H.K. Jua, S. Badwalb, S. Giddey, A comprehensive review of carbon and hydrocarbon assisted water electrolysis for hydrogen production, *Applied Energy*, Volume 231, 2018, Pages 502–533.
- [114] P. Nikolaidis, A. Poullikkas, A comparative overview of hydrogen production processes, *Renewable Sustainable Energy Reviews*, Volume 67, 2017, Pages 597–611.
- [115] Rajeshwar K., McConnell R., and Licht S. (Edition) 2008, *Solar Hydrogen Generation, Toward A Renewable Energy Future*, Springer.
- [116] Millet P., Mbemba N., Grigoriev S. A., Fateev V. N., Aukulauoo A., and Etiévant C., Electrochemical performances of PEM water electrolysis cells and perspectives, *International Journal of Hydrogen Energy*, Volume 36, 2011, Pages 4134–4142.
- [117] S.A. Grigoriev, P. Millet, V.N. Fateev, Evaluation of carbon supported Pt and Pd nanoparticles for the hydrogen evolution reaction in PEM water electrolyzers, *Journal Power Sources*, Volume 177, 2008, Pages 281–285.
- [118] S.A. Grigoriev, V.I. Porembsky, V.N. Fateev, Pure hydrogen production by PEM electrolysis for hydrogen energy, *International Journal Hydrogen Energy*, Volume 31, 2006, Pages 171–175.
- [119] P. Millet, R. Ngameni, S.A. Grigoriev, N. Mbemba, F. Brisset, A. Ranjbari, et al., PEM water electrolyzers: from electrocatalysis to stack development, *International Journal Hydrogen Energy*, Volume 35, 2010, Pages 5043–5052.
- [120] Ulleberg O., Nakken T., and Ete A., The wind/hydrogen demonstration system at Utsira in Norway: Evaluation of system performance using

- operational data and updated hydrogen energy system modeling tools, *International Journal of Hydrogen Energy*, Volume 35, 2010, Pages 1841–1852.
- [121] Omid Alavi, Abbas Hooshmand Viki, Mohammad Tavakoli Bina, Mohsen Akbari, Reliability assessment of a stand-alone wind-hydrogen energy conversion system based on thermal analysis, *International Journal of Hydrogen Energy*, Volume 42, Issue 22, 2017, Pages 14968-14979.
- [122] Yodwong Burin, Guilbert Damien, Kaewmanee Wattana, Phattanasak Matheepot, Energy Efficiency Based Control Strategy of a Three-Level Interleaved DC-DC Buck Converter Supplying a Proton Exchange Membrane Electrolyzer, *Journal Electronics*, Volume 8, 2019.
- [123] Ozcan Atlam, An experimental and modelling study of a photovoltaic/proton-exchange membrane electrolyser system, *International Journal of Hydrogen Energy*, Volume 34, Issue 16, 2009, Pages 6589-6595.
- [124] Ozcan Atlam, Mohan Kolhe, Equivalent electrical model for a proton exchange membrane (PEM) electrolyser, *Energy Conversion and Management*, Volume 52, Issues 8–9, 2011, Pages 2952-2957.
- [125] M. Albarghot and L. Rolland, Comparison of experimental results with simulation of a PEM Electrolyzer powered by a horizontal wind turbine, 2017 International Conference of Electrical and Electronic Technologies for Automotive, Torino, 2017, Pages 1-6.
- [126] Koponen J., Review of water electrolysis technologies and design of renewable hydrogen production systems, Master's Thesis, Lappeen University of Technology, 2015, Pages 1-87.
- [127] International Energy Agency. Technology Roadmap – Hydrogen and Fuel Cells. Disponible en ligne : <http://ieahydrogen.org/pdfs/TechnologyRoadmapHydrogenandFuelCells.aspx>.
- [128] Ayivor Patrick, Javier Torres, Mirjan van der Meijden, B. Stouwie, Modelling of Large Size Electrolyzer for Electrical Grid Stability Studies in Real Time Digital Simulation, 2018.
- [129] F. da Costa Lopes, E. H. Watanabe, Experimental and theoretical development of a PEM electrolyzer model applied to energy storage systems, 2009 Brazilian Power Electronics Conference, Bonito-Mato Grosso do Sul, 2009, Pages 775-782.
- [130] J. Larminie, A. Dicks, Fuel Cell Systems Explained, John Wiley & Sons, 2nd edition, Chichester, England, 2003.
- [131] D. Guilbert and G. Vitale, Experimental Validation of an Equivalent Dynamic Electrical Model for a Proton Exchange Membrane Electrolyzer, 2018 IEEE International Conference on Environment and Electrical Engineering and 2018 IEEE Industrial and Commercial Power Systems Europe (EEEIC / I&CPS Europe), Palermo, 2018, Pages 1-6.
- [132] D. Guilbert, G. Vitale, Dynamic Emulation of a PEM Electrolyzer by Time Constant Based Exponential Model, *Energies*, Volume 12, Issue 4, 2019, Page 750.

- [133] Alhassan Salami Tijani, A.H. Abdol Rahim, Numerical Modeling the Effect of Operating Variables on Faraday Efficiency in PEM Electrolyzer, *Procedia Technology*, Volume 26, 2016, Pages 419-427.
- [134] Geert Tjarks, Andrej Gibelhaus, Franz Lanzerath, Martin Müller, André Bardow, Detlef Stolten, Energetically-optimal PEM electrolyzer pressure in power-to-gas plants, *Applied Energy*, Volume 218, 2018, Pages 192-198.
- [135] Maximilian Schalenbach, Marcelo Carmo, David L. Fritz, Jürgen Mergel, Detlef Stolten, Pressurized PEM water electrolysis: Efficiency and gas crossover, *International Journal of Hydrogen Energy*, Volume 38, Issue 35, 2013, Pages 14921-14933.
- [136] Schalenbach Maximilian, Tjarks Geert, Carmo Marcelo, Lueke Wiebke, Mueller Martin, Stolten Detlef, Acidic or Alkaline? Towards a New Perspective on the Efficiency of Water Electrolysis, *Journal of The Electrochemical Society*, Volume 163, Issue 11, 2016, Pages F3197-F3208.
- [137] J.M. Corrêa, F.A. Farret, L.N. Canha, M.G. Simões, An Electrochemical-Based Fuel-Cell Model Suitable for Electrical Engineering Automation Approach, *IEEE Transactions on Industrial Electronics*, Volume 51, Issue 5, October 2004, Pages 1103-1113.
- [138] R. D. Middlebrook, S. Cúk, A General Unified Approach to Modelling Switching – Converter Power Stages, 1976 IEEE Power Electronics Specialists Conference Record, 1976, Pages 18-34.
- [139] Hollweck, B., Moullion, M., Christ, M., Kolls, G. and Wind, J. (2018), Energy Analysis of Fuel Cell Electric Vehicles (FCEVs) under European Weather Conditions and Various Driving Behaviors, *Fuel Cells*, Volume 18, Issue 5, 2018, Pages 669-679.
- [140] Wei, X, Xiangning, X, Pengwei, C., Overview of key microgrid technologies, *International Transactions on Electrical Energy Systems*, Volume 28, Issue 7, 2018, Pages e2566.
- [141] Amirkhalili, S.A. and Zahedi, A.R. (2018), Techno-economic Analysis of a Stand-alone Hybrid Wind/Fuel Cell Microgrid System: A Case Study in Kouhin Region in Qazvin, *Fuel Cells*, Volume 18, Issue 4, 2018, Pages 551-560.
- [142] No to coal, Yes to the future, il peut être trouvé sous <http://stopcarbone.wwf.it/il-carbone-oggi-in-italia-e-nelmondo/>, 2017.
- [143] W. Na, E. Muljadi, B. Leighty and J. Kim, Control and analysis for a self-excited induction generator for wind turbine and electrolyzer applications, 2017 IEEE 6th International Conference on Renewable Energy Research and Applications (ICRERA), November 2017, Pages 802-807.
- [144] R. Bhosale and V. Agarwal, Control of fuel cell and electrolyzer based hydrogen storage system with ultra-capacitor for voltage stability and enhanced transient stability of a DC micro grid, 2018 International Conference on Power, Instrumentation, Control and Computing (PICC), January 2018, Pages 1-6.
- [145] Ö. F. Selamet, M. C. Acar, M. D. Mat, Y. Kaplan, Effects of operating parameters on the performance of a high-pressure proton exchange membrane electrolyzer, *International Journal of Energy Research*, Volume 37, Issue 5, 2013, Pages 457-467.

- [146] M. Nobuta, R. Takahashi, T. Murata, J. Tamura, M. Sugimasa, A. Komura, M. Futami, M. Ichinose, K. Ide, Cooperative operation of a wind energy conversion system with a hydrogen electrolyzer by using an adjustable speed flywheel generator, *Electrical Engineering in Japan*, Volume 168, Issue 3, 2009, Pages 19-27.
- [147] V. Guida, D. Guilbert, B. Douine, Candidate Interleaved DC-DC Buck Converters for Electrolyzers: State-of-the-Art and Perspectives, 2018 IEEE International Conference on Environment and Electrical Engineering and 2018 IEEE Industrial and Commercial Power Systems Europe (EEEIC / I CPS Europe), June 2018, Pages 1-6.
- [148] N. Mohan, T. M. Undeland, W. P. Robbins, *Power Electronics. Converters, Applications, and Design*, 3rd Edition, John Wiley & Sons, Inc., Hoboken, NJ, USA, 2003, Pages 322.
- [149] Gemmen, R. S. (June 9, 2003), Analysis for the Effect of Inverter Ripple Current on Fuel Cell Operating Condition, *ASME. J. Fluids Eng.*, Volume 125, Issue 3, May 2003, Pages 576-585.
- [150] G. Fontes, C. Turpin, S. Astier, T. A. Meynard, Interactions Between Fuel Cells and Power Converters: Influence of Current Harmonics on a Fuel Cell Stack, in *IEEE Transactions on Power Electronics*, Volume 22, Issue 2, March 2007, Pages 670-678.
- [151] B. Wahdame, L. Girardot, D. Hissel, F. Harel, X. Francois, D. Candusso M. C. Pera L. Dumercy, Impact of power converter current ripple on the durability of a fuel cell stack, 2008 IEEE International Symposium on Industrial Electronics, Cambridge, 2008, Pages 1495-1500.
- [152] Mathias Gerard, Jean-Philippe Poirot-Crouvezier, Daniel Hissel, Marie-Cecile Péra, (November 24, 2010), Ripple Current Effects on PEMFC Aging Test by Experimental and Modeling, *ASME, Journal of Fuel Cell Science and Technology*, Volume 8, Issue 2, April 2011.