



HAL
open science

Contribution à l'optimisation des stratégies de maintenance sélective pour les systèmes complexes orientés missions

Kenza Chaabane

► **To cite this version:**

Kenza Chaabane. Contribution à l'optimisation des stratégies de maintenance sélective pour les systèmes complexes orientés missions. Automatique / Robotique. Université de Lorraine, 2021. Français. NNT : 2021LORR0169 . tel-03612381

HAL Id: tel-03612381

<https://hal.univ-lorraine.fr/tel-03612381>

Submitted on 4 Dec 2023

HAL is a multi-disciplinary open access archive for the deposit and dissemination of scientific research documents, whether they are published or not. The documents may come from teaching and research institutions in France or abroad, or from public or private research centers.

L'archive ouverte pluridisciplinaire **HAL**, est destinée au dépôt et à la diffusion de documents scientifiques de niveau recherche, publiés ou non, émanant des établissements d'enseignement et de recherche français ou étrangers, des laboratoires publics ou privés.



AVERTISSEMENT

Ce document est le fruit d'un long travail approuvé par le jury de soutenance et mis à disposition de l'ensemble de la communauté universitaire élargie.

Il est soumis à la propriété intellectuelle de l'auteur. Ceci implique une obligation de citation et de référencement lors de l'utilisation de ce document.

D'autre part, toute contrefaçon, plagiat, reproduction illicite encourt une poursuite pénale.

Contact : ddoc-theses-contact@univ-lorraine.fr

LIENS

Code de la Propriété Intellectuelle. articles L 122. 4

Code de la Propriété Intellectuelle. articles L 335.2- L 335.10

http://www.cfcopies.com/V2/leg/leg_droi.php

<http://www.culture.gouv.fr/culture/infos-pratiques/droits/protection.htm>

Contribution à l'optimisation des stratégies de maintenance sélective pour les systèmes complexes orientés missions.

THÈSE

présentée et soutenue publiquement le 28 Octobre 2021

pour l'obtention du

Doctorat de l'Université de Lorraine

(Automatique, Traitement de signal et des images, Génie informatique)

par

Kenza Chaabane

Composition du jury

| | | |
|----------------------|-------------------|--|
| <i>Président :</i> | François PÉRÈS | Professeur à l'ENI de Tarbes |
| <i>Rapporteurs :</i> | Zineb SIMEU-ABAZI | Professeure à Polytech'Grenoble |
| | Lyes BENYOUCEF | Professeur à l'Université d'Aix-Marseille |
| <i>Examineurs :</i> | Marie-Ange MANIER | MCF/HDR à l'UTBM |
| | Claver DIALLO | Professeur à l'Université de Dalhousie (Halifax, Canada) |
| | Ali SIADAT | Professeur à l'ENSAM ParisTech - Campus de Metz |
| | Mohammed DAHANE | MCF/HDR à l'Université de Lorraine |
| <i>Directeur :</i> | Abdelhakim KHATAB | MCF/HDR à l'Université de Lorraine |

Mis en page avec la classe thesul.

Remerciements

Ce travail de recherche a été réalisé au sein de l'équipe management de la production et de la maintenance (MPM) au laboratoire de génie informatique, production et maintenance de Metz (LGIPM).

Je tiens tout d'abord à exprimer mes remerciements à mon directeur de thèse Monsieur Abdelhakim KHATAB, maître de conférences/HDR à l'université de Lorraine. Je lui suis reconnaissante pour la confiance qu'il m'a accordée en acceptant de diriger ce travail, pour ses multiples conseils de recherche et pour toutes les heures qu'il a consacrées à diriger cette thèse.

J'adresse aussi mes remerciements au corps enseignant de l'université de Lorraine et aux membres du laboratoire du LGIPM, particulièrement à Monsieur S. DELLAGI, Monsieur J. SCHUTZ, Madame A. Akbalik et Madame N. SAUER. Ils m'ont montré la voie et donné l'envie de choisir la recherche comme projet professionnel.

J'exprime ma gratitude aux membres du jury pour l'honneur qu'ils m'ont fait en évaluant mes travaux :

Merci à Madame Z. SIMIEU-ABAZI, Professeur à Polytech'Grenoble, et à Monsieur L. BENYOUCEF, Professeur à l'Université d'Aix-Marseille, d'avoir accepté d'être les rapporteurs de ce manuscrit. Leurs remarques et suggestions m'ont permis d'apporter des améliorations à la qualité de ce dernier.

Je remercie chaleureusement Monsieur F. PÉRÈS, Professeur à l'ENIT, et Monsieur M. DAHANE, MCF et HDR à l'Université de Lorraine, pour le suivi tout au long de la thèse, de leurs remarques et suggestions pertinentes, et d'avoir accepté d'examiner ce travail.

Je remercie également Madame M.A.Manier, MCF et HDR à l'UTMB, Monsieur C. DIALLO, Professeur à l'Université de Dalhousie (Canada) et Monsieur A. SIADAT, Professeur à l'ENSAM-Metz, d'avoir accepté d'examiner mon travail de recherche et de faire partie du jury de thèse.

Je remercie aussi tous mes amis, et particulièrement Latifa, Zeineb, Amel, Mlouka, Pierre, Marie, Delphine, Louis, Vivien et Charles, pour le soutien apporté tout au long de cette thèse et sans qui l'expérience n'aurait pas été aussi enrichissante et agréable. Sans oublier Noxy, qui m'a soutenue à sa façon dans l'accomplissement de ce travail.

Enfin, mes remerciements s'adressent à ma famille. Notamment à ma chère mère et mes sœurs pour leur soutien inconditionnel durant ces longues années d'études. Une pensée émue pour mon père qui, je l'espère, est fier de ce que j'ai accompli.

Sommaire

Table des figures

Liste des tableaux

Introduction générale **1**

Chapitre 1

État de l'art

| | | |
|-------|---|----|
| 1.1 | Introduction | 5 |
| 1.2 | Notions de fiabilité et de maintenance des systèmes | 6 |
| 1.2.1 | Théorie de la fiabilité d'un système | 7 |
| 1.2.2 | La maintenance | 13 |
| 1.3 | État de l'art sur la maintenance sélective | 17 |
| 1.4 | Contribution de la thèse | 31 |
| 1.5 | Conclusion | 33 |

Chapitre 2

Optimisation conjointe de la maintenance sélective et d'allocation des tâches de maintenance aux réparateurs

| | | |
|-------|--|----|
| 2.1 | Introduction | 35 |
| 2.2 | Description du système | 38 |
| 2.2.1 | Fiabilité du système à effectuer une mission | 38 |
| 2.2.2 | Modélisation de la maintenance imparfaite | 39 |
| 2.3 | Formulation du modèle d'optimisation | 42 |
| 2.4 | Méthode de résolution | 44 |
| 2.4.1 | Principe d'un algorithme génétique | 44 |
| 2.4.2 | Opérateurs de l'algorithme génétique | 45 |

| | | |
|-------|--|----|
| 2.4.3 | Codage des individus et création de la population initiale | 47 |
| 2.5 | Résultats numériques | 51 |
| 2.5.1 | Expérience #1 : | 52 |
| 2.5.2 | Expérience #2 : | 56 |
| 2.5.3 | Expérience #3 : | 64 |
| 2.6 | Conclusion | 72 |

Chapitre 3

Maintenance sélective des systèmes avec option de sous-traitance : horizon d'une seule mission

| | | |
|-------|--|-----|
| 3.1 | Introduction | 73 |
| 3.2 | Description du système | 75 |
| 3.3 | Modèles d'optimisation SMOP | 78 |
| 3.3.1 | Évaluation des temps de maintenance | 79 |
| 3.3.2 | Évaluation des coûts de maintenance | 80 |
| 3.4 | Formulation des modèles d'optimisation | 81 |
| 3.5 | Exemples numériques | 84 |
| 3.5.1 | Expérience #1 : | 85 |
| 3.5.2 | Expérience #2 : | 88 |
| 3.5.3 | Expérience #3 : | 93 |
| 3.5.4 | Expérience #4 : | 97 |
| 3.6 | Conclusion | 100 |

Chapitre 4

Maintenance sélective des systèmes avec option de sous-traitance : cas de multi-missions

| | | |
|-------|--|-----|
| 4.1 | Introduction | 103 |
| 4.2 | Description du système | 105 |
| 4.2.1 | Fiabilité du système à effectuer une mission | 105 |
| 4.2.2 | Évaluation des coûts et des temps de maintenance | 107 |
| 4.3 | Formulation du modèle d'optimisation | 108 |
| 4.4 | Méthode de résolution | 110 |
| 4.5 | Exemples numériques | 110 |
| 4.5.1 | Expérience #1 : | 112 |
| 4.5.2 | Expérience # 2 : | 122 |

| | |
|--------------------------|-----|
| 4.6 Conclusion | 131 |
|--------------------------|-----|

| |
|-------------------|
| Chapitre 5 |
|-------------------|

| |
|---|
| Sous-traitance de spécialité des tâches de maintenance sélective : horizon d'une mission |
|---|

| | |
|---|-----|
| 5.1 Introduction | 133 |
| 5.2 Description du système | 135 |
| 5.2.1 Fiabilité du système à effectuer la mission | 136 |
| 5.2.2 Modélisation de la maintenance imparfaite interne et externe. | 137 |
| 5.3 Formulation du modèle d'optimisation | 139 |
| 5.4 Exemples numériques | 141 |
| 5.4.1 Expérience # 1 : | 142 |
| 5.4.2 Expérience # 2 : | 144 |
| 5.5 Conclusion | 145 |

| |
|-------------------|
| Chapitre 6 |
|-------------------|

| |
|--|
| Conclusion générale et perspectives |
|--|

| |
|----------------------|
| Bibliographie |
|----------------------|

Table des figures

| | | |
|-----|---|-----|
| 1.1 | Profile des missions | 6 |
| 1.2 | Diagramme bloc de fiabilité d'un système série | 11 |
| 1.3 | Diagramme bloc de fiabilité d'un système parallèle | 12 |
| 1.4 | Diagramme bloc de fiabilité d'un système série-parallèle | 13 |
| 1.5 | Types de maintenance préventive et corrective | 16 |
| | | |
| 2.1 | Flow charte de l'algorithme génétique | 45 |
| 2.2 | Encodage et décodage des individus | 48 |
| 2.3 | Fonctionnement de l'opérateur de croisement | 49 |
| 2.4 | Fonctionnement de l'opérateur de mutation | 50 |
| 2.5 | Système série-parallèle considéré dans l'Expérience # 1 et #2 | 52 |
| 2.6 | Système série-parallèle considéré dans l'Expérience #3 | 65 |
| | | |
| 3.1 | Système série-parallèle considéré | 84 |
| 3.2 | Fiabilité optimale atteinte par le système en fonction du budget total alloué à la maintenance \mathcal{C}_0 dans le cas du scénario 2 | 98 |
| 3.3 | Fiabilité optimale atteinte par le système en fonction du budget total alloué à la maintenance \mathcal{C}_0 dans le cas du scénario 3 | 99 |
| 3.4 | Fiabilité optimale atteinte par le système en fonction du budget total alloué à la maintenance \mathcal{C}_0 dans le cas du scénario 3 | 100 |
| | | |
| 4.1 | Flow charte de l'algorithme génétique utilisé | 111 |
| 4.2 | Système série-parallèle considéré | 113 |
| 4.3 | Système série-parallèle considéré dans l'Expérience # 2 | 123 |
| | | |
| 5.1 | Système série-parallèle considéré dans l'Expérience #1 et #2 | 141 |
| 5.2 | Fiabilité optimale que peut atteindre le système en fonction de λ : cas de l'Expérience # 2 | 145 |

TABLE DES FIGURES

Liste des tableaux

| | | |
|------|--|----|
| 2.1 | Paramètres des durées de vie des composants et temps de maintenance : cas de l'Expérience#1 | 53 |
| 2.2 | Niveaux de maintenance disponibles et coefficients de réduction d'âge correspondants | 53 |
| 2.3 | Valeurs des paramètres de l'algorithme génétique considérées dans l'Expérience #1. | 53 |
| 2.4 | Meilleurs plans de maintenance et d'affectation des réparateurs : cas de l'Expérience #1 | 55 |
| 2.5 | Comparaison entre les résultats de la solution exacte par énumération et de l'algorithme génétique | 56 |
| 2.6 | Temps et coûts de maintenance : cas de l'Expérience #2 | 57 |
| 2.7 | Valeurs des paramètres de l'algorithme génétique considérées dans l'Expérience #2 : cas de l'équipe uniforme (3xP). | 57 |
| 2.8 | Meilleurs résultats obtenus : cas de la cohorte uniforme ($3 \times P$) de l'Expérience #2. | 58 |
| 2.9 | Performance de l'algorithme génétique dans l'Expérience #2 : cas de l'équipe uniforme ($3 \times P$). | 59 |
| 2.10 | Valeurs des paramètres de l'algorithme génétique considérées dans l'Expérience #2 : cas d'une équipe mixte de maintenance (1xT, 1xS et 1xP). | 59 |
| 2.11 | Meilleurs résultats obtenus : cas de l'équipe mixte (1xT,1xS et 1xP) avec $\mathcal{R}_{0m} = 85\%$ dans l'Expérience #2. | 60 |
| 2.12 | Meilleurs résultats obtenus : cas d'une équipe mixte (1xT,1xS et 1xP) avec $\mathcal{R}_{0m} = 80\%$ dans l'Expérience #2. | 60 |
| 2.13 | Meilleurs résultats obtenus : cas de l'équipe mixte (1xT,1xS et 1xP) avec $\mathcal{R}_{0m} = 75\%$ dans l'Expérience #2. | 61 |
| 2.14 | Meilleurs résultats obtenus : cas de l'équipe mixte (1xT,1xS et 1xP) avec $\mathcal{R}_{0m} = 70\%$ dans l'Expérience #2. | 61 |

| | | |
|------|--|----|
| 2.15 | Performance de l'algorithme génétique Expérience #2 : cas de d'une équipe mixte. | 62 |
| 2.16 | Résultats comparatifs : compositions uniforme et mixte $\mathcal{R}_{0m} = 85\%$ de l'Expérience #2. | 63 |
| 2.17 | Résultats comparatifs : compositions uniforme et mixte $\mathcal{R}_{0m} = 80\%$ dans l'Expérience #2. | 63 |
| 2.18 | Résultats comparatifs : compositions uniforme et mixte $\mathcal{R}_{0m} = 75\%$ dans l'Expérience #2. | 63 |
| 2.19 | Résultats comparatifs : compositions uniforme et mixte $\mathcal{R}_{0m} = 70\%$ dans l'Expérience #2. | 64 |
| 2.20 | Paramètres de durée de vie des composants, âges et coûts de réparation minimale : cas de l'Expérience #3 | 66 |
| 2.21 | Temps et coûts de maintenance : cas de l'Expérience #3 | 66 |
| 2.22 | Fiabilité du système lorsque les composants ne sont soumis à aucune action maintenance durant les arrêts | 67 |
| 2.23 | Valeurs des paramètres de l'algorithme génétique considérées dans l'Expérience #3 : | 67 |
| 2.24 | Meilleurs résultats obtenus pour $\mathcal{R}_{0m} = 85\%$ dans l'Expérience #3. | 68 |
| 2.25 | Meilleurs résultats obtenus pour $\mathcal{R}_{0m} = 80\%$ dans l'Expérience #3. | 69 |
| 2.26 | Meilleurs résultats obtenus pour $\mathcal{R}_{0m} = 75\%$ dans l'Expérience #3. | 70 |
| 2.27 | Meilleurs résultats obtenus pour $\mathcal{R}_{0m} = 70\%$ dans l'Expérience #3. | 70 |
| 2.28 | Performance de l'algorithme génétique Expérience #3. | 71 |
| 3.1 | Paramètres des durées de vie des composants, leurs âges et états au début de l'arrêt | 85 |
| 3.2 | Coefficients de réduction d'âge des niveaux de maintenance | 85 |
| 3.3 | Temps des actions de maintenance : réparateur T | 86 |
| 3.4 | Temps des actions de maintenance : réparateur S | 86 |
| 3.5 | Temps des actions de maintenance : réparateur P | 86 |
| 3.6 | Coûts fixes et variables des différents réparateurs | 87 |
| 3.7 | Solutions optimales obtenues pour l'Expérience #2 : cas du scénario 3 | 89 |
| 3.8 | Solutions optimales obtenues pour l'Expérience #2 : cas du scénario 2 | 91 |
| 3.9 | Résultats de l'Expérience #3 : cas de $\mathcal{R}_0 = 75\%$ | 94 |
| 3.10 | Résultats de l'Expérience #3 : cas de $\mathcal{R}_0 = 77\%$ | 96 |
| 3.11 | Résultats de l'Expérience #3 : cas de $\mathcal{R}_0 = 73\%$ | 96 |

| | | |
|------|---|-----|
| 4.1 | Paramètres des durées de vie des composants, leurs âges et coûts de réparation minimale | 114 |
| 4.2 | Coefficients de réduction d'âge correspondants aux niveaux de maintenance imparfaite | 114 |
| 4.3 | Temps et coûts de maintenance : cas de l'Expérience #1 | 115 |
| 4.4 | Valeurs des paramètres de l'algorithme génétique considérées dans l'Expérience #1.1 cas de l'équipe mixte. | 115 |
| 4.5 | Expérience #1.1 : Meilleurs résultats obtenus pour l'équipe mixte, et $\mathcal{R}_{0m} = 80\%$ | 117 |
| 4.6 | Expérience #1.1 : Meilleurs résultats obtenus pour l'équipe mixte, et $\mathcal{R}_{0m} = 75\%$ | 118 |
| 4.7 | Expérience #1.1 : Meilleurs résultats obtenus pour l'équipe mixte, et $\mathcal{R}_{0m} = 70\%$ | 118 |
| 4.8 | Performance de l'algorithme génétique Expérience #1.1 : cas de l'équipe mixte. | 119 |
| 4.9 | Valeurs des paramètres de l'algorithme génétique considérées dans l'Expérience #1.2 : cas de l'équipe homogène (3xP). | 119 |
| 4.10 | Meilleurs résultats obtenus : Expérience #1.2, $\mathcal{R}_{0m} = 80\%$ | 120 |
| 4.11 | Expérience #1.2 : Meilleurs résultats obtenus pour l'équipe homogène (3xP) et $\mathcal{R} = 75\%$ | 120 |
| 4.12 | Expérience #1.2 : Meilleurs résultats obtenus pour l'équipe homogène (3xP) et $\mathcal{R} = 70\%$ | 121 |
| 4.13 | Performance de l'algorithme génétique Expérience #1.2 : cas de l'équipe homogène (3xP). | 121 |
| 4.14 | Paramètres de durée de vie des composants, âges et coût de maintenance corrective :cas de l'Expérience #2 | 123 |
| 4.15 | Temps et coûts de maintenance : cas de l'Expérience #2 | 124 |
| 4.16 | Valeurs des paramètres de l'algorithme génétique considérées dans l'Expérience #2. | 124 |
| 4.17 | Meilleur plan de maintenance et d'affectation obtenu pour $\mathcal{R}_{0m} = 80\%$ scénario 1 dans l'Expérience #2. | 125 |
| 4.18 | Meilleur plan de maintenance et d'affectation obtenu pour $\mathcal{R}_{0m} = 80\%$ scénario 2 dans l'Expérience #2. | 126 |
| 4.19 | Meilleur plan de maintenance et d'affectation obtenu pour $\mathcal{R}_{0m} = 80\%$ scénario 3 dans l'Expérience #2. | 127 |

| | | |
|------|---|-----|
| 4.20 | Meilleur plan de maintenance et d'affectation obtenu pour $\mathcal{R}_{0m} = 75\%$ scénario 1 dans l'Expérience #2. | 127 |
| 4.21 | Meilleur plan de maintenance et d'affectation obtenu pour $\mathcal{R}_{0m} = 75\%$ scénario 2 dans l'Expérience #2. | 128 |
| 4.22 | Meilleur plan de maintenance et d'affectation obtenu pour $\mathcal{R}_{0m} = 75\%$ scénario 3 dans l'Expérience #2. | 128 |
| 4.23 | Meilleur plan de maintenance et d'affectation obtenu pour $\mathcal{R}_{0m} = 70\%$ scénario 1 dans l'Expérience #2. | 129 |
| 4.24 | Meilleur plan de maintenance et d'affectation obtenu pour $\mathcal{R}_{0m} = 70\%$ scénario 2 dans l'Expérience #2. | 129 |
| 4.25 | Meilleur plan de maintenance et d'affectation obtenu pour $\mathcal{R}_{0m} = 70\%$ scénario 3 dans l'Expérience #2. | 130 |
| 4.26 | Performance de l'algorithme génétique Expérience #2 | 130 |
| 5.1 | Les paramètres du système, l'âge et le statut des composants à la fin de la mission courante | 142 |
| 5.2 | Valeurs des coefficients de réduction d'âge | 142 |
| 5.3 | Temps de maintenance corrective t_{ijl}^c | 142 |
| 5.4 | Temps de maintenance préventive t_{ijl}^p | 143 |

Introduction générale

Dans de nombreux milieux industriels, il existe des systèmes complexes à composants multiples conçus pour fonctionner selon une séquence de missions et d'arrêts de durées finies. Ces systèmes sont appelés "systèmes orientés missions". Des exemples concrets de tels systèmes sont les systèmes de production où les activités de maintenance sont effectuées entre deux séries de production, les équipements militaires entretenus entre deux missions sur le terrain ou les bateaux et engins de pêche qui sont maintenus et réparés entre deux expéditions en mer.

Afin de maintenir ces systèmes dans un état convenable de fonctionnement et de garantir un niveau acceptable de leurs performances pendant les missions suivantes, des actions de maintenance nécessaires doivent être effectuées sur leurs composants pendant les arrêts programmés. Ces actions peuvent inclure le remplacement pour cause de défaillance, le remplacement préventif, la réparation minimale ou la maintenance imparfaite. Cependant, il n'est pas toujours possible de réparer tous les composants défaillants ou de les remplacer par des nouveaux, notamment lorsque les ressources (telles que le temps limité de l'arrêt programmé, le budget alloué à la maintenance, les pièces de rechange, les agents de maintenance, etc.) sont limitées. Par conséquent, le décideur doit sélectionner de manière optimale les composants à maintenir tout en respectant les contraintes imposées. Dans la littérature, ce problème est connu sous le nom de problème de maintenance sélective.

Ce problème suscite un grand intérêt tant sur le plan industriel que celui de la recherche. Cet intérêt est dû à l'exigence des industriels en termes d'économie et de contrainte liée aux ressources, mais aussi aux risques de pertes financières, humaines et environnementales que pourrait engendrer la panne ou l'arrêt non planifié de ces systèmes.

Néanmoins, les travaux réalisés jusqu'à maintenant sur ce sujet occultent certaines réalités industrielles par des hypothèses ou des simplifications du problème. En effet, il y a très peu d'études qui s'intéressent à la relation entre les actions de maintenance à

effectuer et leurs affectations aux agents de maintenance. Ainsi, la plupart des travaux sur la maintenance sélective supposent qu'il n'y a qu'un seul agent de maintenance disponible lors de l'arrêt programmé. Ces hypothèses sont restrictives et ne reflètent pas la réalité des ateliers de maintenance, où souvent, le service est constitué de plusieurs agents internes et parfois externes. Pareillement, peu d'études considèrent une planification de la maintenance sélective sur un horizon de plus d'une seule mission. Or, contrairement à une approche séquentielle, une approche globale permet un gain de temps de planification et une meilleure gestion/répartition des ressources sur un laps de temps plus conséquent.

Notre présent travail de recherche consiste à contribuer au développement de modèles d'optimisation des stratégies de maintenance sélective pour les systèmes complexes en relaxant certaines hypothèses liées aux ressources de la main d'œuvre de maintenance et en considérant des horizons de planification multi-missions.

Le présent mémoire de thèse est composé de 5 chapitres et d'un chapitre de conclusion.

Le premier chapitre présente l'état de l'art sur le sujet de la maintenance sélective. Dans un premier temps, et pour une meilleure compréhension de certaines notions mentionnées dans nos travaux de thèse, nous commençons par présenter les notions de base sur la fiabilité et la maintenance des systèmes. Par la suite, quelques travaux dans la littérature traitant du problème de maintenance sélective sont présentés. Une fois l'état de l'art dressé, les problématiques abordées dans ce travail de thèse sont exposées et contextualisées.

Le Chapitre II s'intéresse au problème de l'optimisation conjointe de la maintenance sélective et de l'attribution des actions de maintenance aux différents réparateurs de l'équipe de maintenance sur un horizon multi-missions. Cette nouvelle approche multidimensionnelle permet d'avoir un planning global optimisé dans le but de minimiser les coûts relatifs à la maintenance. L'équipe de maintenance est composée de plusieurs réparateurs, avec des compétences similaires ou différentes. Ces compétences sont modélisées par différents coûts de main d'oeuvre, et différents temps de réparation des composants. Ce modèle d'optimisation non linéaire servira à étudier l'impact de la composition des équipes sur les décisions de la maintenance sélective. Pour la résolution numérique, une méta-heuristique basée sur l'algorithme génétique a été développée.

Le Chapitre III s'intéresse à la situation où le décideur en maintenance doit faire face

à l'indisponibilité d'un ou de plusieurs réparateurs dans l'équipe de maintenance interne de l'entreprise. Cette situation est fréquente en milieu industriel et pour y remédier, l'entreprise a recours à la sous-traitance (Sous-traitance de capacité) et embauche alors des agents externes pour effectuer les tâches de maintenance à la place des agents internes indisponibles. L'indisponibilité des réparateurs est modélisée par une variable aléatoire discrète. Ce problème est d'abord étudié en considérant un horizon d'une seule mission. Quatre formulations de programmation non-linéaire sont alors proposées et résolues de manière optimale avec un algorithme énumératif.

Le Chapitre IV vient compléter le Chapitre III en s'intéressant au même problème. Néanmoins, il considère un système plus complexe et un horizon de planification constitué de plusieurs missions consécutives. En vue de la taille importante du problème d'optimisation qui en résulte, une méthode de résolution efficace basée sur l'algorithme génétique est développée afin de réaliser les expériences numériques. Deux expériences numériques sont menées et discutées afin de démontrer l'intérêt de la prise en compte de l'indisponibilité des réparateurs dans l'optimisation de la maintenance sélective.

Le Chapitre V étudie le recours des entreprises à l'externalisation de la maintenance sélective. En effet, l'externalisation peut être un choix judicieux pour minimiser les coûts d'exploitations, notamment lorsque les gestionnaires sont confrontés à la complexité de certains systèmes. D'autre part, certaines installations demandent des compétences bien spécifiques que l'entreprise utilisatrice n'a pas ou ne veut pas avoir. Dans ce cas, le recours à l'externalisation dite de spécialité est une solution intéressante, et il semble judicieux d'étudier et de modéliser le problème de maintenance sélective afin de décider quelles sont les tâches de maintenance à sous-traiter et celles à réaliser en interne. Un modèle d'optimisation est formulé en combinant les alternatives de maintenance en interne et en sous-traitance. Il en résulte un programme non-linéaire intégré qui sera résolu de manière optimale avec un algorithme d'énumération, pour un horizon d'étude d'une seule mission.

Enfin, le Chapitre VI vient conclure sur les travaux présentés tout au long de ce manuscrit. Une synthèse et une discussion sur les limites des modélisations proposées sont dressées, et enfin, les perspectives que pourraient susciter ce travail de recherche sont discutées.

Chapitre 1

État de l'art

1.1 Introduction

Dans de nombreux milieux industriels de production et de services, il existe des systèmes complexes multi-composants conçus pour exécuter de multiples séquences de missions alternées d'arrêts programmés de durées finies (Figure 1.1). Afin d'améliorer la performance (généralement la fiabilité à exécuter une mission) de tels systèmes et les maintenir en bon état de fonctionnement lors des missions suivantes, des actions de maintenance doivent être effectuées sur les composants lors des arrêts programmés. Ces actions peuvent inclure le remplacement correctif, le remplacement préventif, la réparation minimale mais également la maintenance imparfaite (préventive ou corrective). Cependant, il n'est pas toujours possible de maintenir tous les composants, et ce du fait que les ressources en maintenance (telles que le temps limité de l'arrêt programmé, le budget alloué à la maintenance, les pièces de rechange, les agents de maintenance, etc.) sont limitées. Par conséquent, le décideur est contraint de réaliser une sélection de composants à maintenir tout en respectant un ensemble de contraintes imposées. Dans la littérature, ce problème de maintenance est connu sous le nom de problème de maintenance sélective.

La maintenance sélective, une politique de maintenance visant à « faire plus avec moins » [10], joue un rôle important dans l'équilibre des ressources de maintenance limitées avec les performances du système. Depuis 1998, un intérêt croissant s'est porté sur ce domaine de recherche [7]. Elle relève du domaine de la modélisation et de l'optimisation de la maintenance. Son objectif est de trouver un compromis entre l'efficacité de la maintenance et la consommation des différentes ressources qui limitent l'exécution de l'ensemble complet d'actions de maintenance souhaitées. Les premiers travaux sur la maintenance

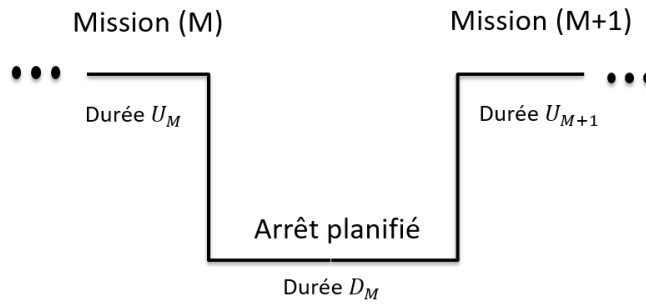


FIGURE 1.1 – Profil des missions

sélective ont été publiés en 1998 par Rice et al. [62]. Depuis, de nombreux travaux ont proposé de nouvelles extensions aussi bien sur le plan de la modélisation que sur le plan des méthodes de résolution [7].

Dans ce chapitre, nous présentons un état de l’art des travaux traitant de la maintenance sélective. Dans un premier temps, et pour une meilleure compréhension de certaines notions mentionnées dans nos travaux de thèse, nous commençons par présenter quelques notions principales relatives à la théorie de la fiabilité et de maintenance des systèmes. Par la suite, nous présentons quelques travaux dans la littérature traitant du problème de maintenance sélective. Une fois l’état de l’art dressé, les contributions et les problématiques abordées dans ce travail de thèse sont exposées et contextualisées.

1.2 Notions de fiabilité et de maintenance des systèmes

De point de vue de la théorie de la fiabilité, un système est un ensemble de composants en interaction capable d’accomplir une fonction spécifique [76]. Une défaillance est détectée quand le système n’est plus en mesure d’effectuer correctement la mission qui lui est affectée. De ce fait, une panne est toujours la résultante d’une défaillance du système. La maintenance vise à prévenir les défaillances ou à intervenir sur le système quand une panne survient. Le premier objectif de la maintenance est donc de maintenir et d’améliorer la fiabilité du système.

En s’appuyant sur ce constat, ce chapitre commence par donner une définition précise de la fiabilité et de ses grandeurs caractéristiques. Nous nous focalisons par la suite sur la modélisation d’un système multi-composant en utilisant le diagramme bloc de fiabilité.

Enfin, seront exposées quelques définitions et des notions relatives à la maintenance des systèmes.

1.2.1 Théorie de la fiabilité d'un système

1.2.1.1 Définition :

La norme AFNOR définit la fiabilité comme « l'aptitude d'une entité à accomplir une fonction requise ou à satisfaire les besoins des utilisateurs, dans des conditions données, pendant une durée donnée »[3]. Cette aptitude peut être mesurée par la probabilité que cette entité puisse remplir sa fonction sur une période de temps donnée. Cette entité pouvant être soit le système entier, soit un composant élémentaire du système.

Dans le cadre de nos travaux, le calcul de la fiabilité d'un système ou celle de l'un de ses composants repose donc sur un modèle probabiliste. Ce modèle représente les durées de vie par une variable aléatoire définie par l'une des fonctions : densité de probabilité, fonction de répartition ou densité de fiabilité. Ces fonctions permettent de caractériser complètement l'entité en fonction de la loi de sa durée de vie. Soit T la variable aléatoire qui caractérise les durées de vie d'un équipement. Cette variable aléatoire X a une loi de probabilité pouvant être définie par des fonctions continues suivantes.

1.2.1.2 Fonction de densité des durées de vie

La fonction $f(t)$ définit la densité de probabilité des durées de vie de l'équipement à un instant donné. C'est une fonction définie sur $[0, \infty[$, mesurable et de mesure égale à l'unité. La probabilité de défaillance de l'équipement entre $[t, t + dt]$ est approximativement égale au produit $f(t)dt$:

$$f(t) = \lim_{dt \rightarrow 0} \frac{\Pr(t < T \leq t + dt)}{dt}. \quad (1.1)$$

1.2.1.3 Fonction de répartition

Cette fonction, appelée aussi la fonction cumulative ou fonction de distribution, définit la probabilité de défaillance de l'équipement avant l'instant t :

$$\begin{aligned} F(t) &= \Pr(T \leq t), \\ &= \int_0^t f(u)du. \end{aligned} \quad (1.2)$$

La fonction de répartition $F(t)$ est une fonction croissante et bornée telle que :

$$\lim_{t \rightarrow 0} F(t) = 0, \quad (1.3)$$

$$\lim_{t \rightarrow \infty} F(t) = 1. \quad (1.4)$$

1.2.1.4 Fonction de fiabilité

La fonction de survie ou de fiabilité d'un système est la probabilité complémentaire de la fonction de répartition $F(t)$. Elle définit la probabilité que l'équipement fonctionne sans défaillance (ne tombe pas en panne) avant l'instant t .

$$\begin{aligned} R(t) &= \Pr(T > t), \\ &= 1 - F(t), \\ &= \int_t^{\infty} f(u) du. \end{aligned} \quad (1.5)$$

Contrairement à la fonction de répartition, la fonction de survie ou de fiabilité est décroissante en fonction du temps. Elle vérifie les propriétés :

$$\lim_{t \rightarrow 0} R(t) = 1, \quad (1.6)$$

$$\lim_{t \rightarrow \infty} R(t) = 0. \quad (1.7)$$

Le modèle probabiliste d'un système est décrit par l'une des fonctions suivantes : densité, répartition ou fiabilité. Les fonctions précédentes sont toutes équivalentes et permettent de caractériser complètement les durées de vie d'un système.

1.2.1.5 Fonction de risque instantané ou taux de panne

La fonction $h(t)dt$ est la probabilité conditionnelle de défaillance d'un système à un instant $t + dt$ sachant qu'il a survécu jusqu'à l'âge t . C'est une fonction positive, définie par :

$$\begin{aligned} \lim_{dt \rightarrow 0} h(t)dt &= \Pr(t < T \leq t + dt | T > t), \\ &= \frac{\Pr(t < T \leq t + dt, T > t)}{\Pr(T > t)}, \\ &= \frac{\Pr(t < T \leq t + dt)}{\Pr(T > t)}, \end{aligned} \quad (1.8)$$

Des équations (1.1) et (1.8), nous déduisons l'expression de la fonction de risque instantané ou de taux de défaillance (panne) par :

$$h(t) = \frac{f(t)}{R(t)}. \quad (1.9)$$

Elle peut être constante, croissante IFR (Increasing Failure Rate), décroissante DFR (Decreasing Failure Rate). De l'équation (1.9) et sachant que :

$$f(t) = -\frac{dR(t)}{dt}, \quad (1.10)$$

nous obtenons,

$$h(t) = -\frac{d \log(R(t))}{dt}. \quad (1.11)$$

L'intégration de l'équation (1.11) permet d'établir la relation entre $h(t)$ et $R(t)$ telle que :

$$R(t) = \exp\left(-\int_0^t h(u)du\right), \quad (1.12)$$

1.2.1.6 Fonction de risque cumulé

La fonction de risque cumulé représente le nombre moyen de pannes dans un intervalle de temps. Elle est définie par l'intégrale de la fonction risque instantanée $h(t)$.

$$\Lambda(t) = \int_0^t h(u)du. \quad (1.13)$$

Contrairement à la fonction $h(t)$, la fonction de risque cumulée $\Lambda(t)$ est strictement croissante.

1.2.1.7 Fonction de fiabilité conditionnelle

La fiabilité conditionnelle quantifie la probabilité de survie d'un système sachant qu'il a survécu jusqu'à date t_0 . Elle est définie par :

$$R_{t_0}(t) = \Pr(T > t + t_0 | X > t_0), \quad (1.14)$$

$$= \frac{R(t + t_0)}{R(t_0)}. \quad (1.15)$$

Elle est réécrite en utilisant la fonction de risque $h(t)$ par :

$$R_{t_0}(t) = \exp\left(-\int_{t_0}^{t+t_0} h(u)du\right), \quad (1.16)$$

ou

$$R_{t_0}(t) = \exp(\Lambda(t_0) - \Lambda(t + t_0)). \quad (1.17)$$

1.2.1.8 Représentation et calcul de fiabilité d'un système série-parallèle

La section précédente s'est intéressée à la définition de la fiabilité et d'autres notions pour la modélisation stochastique des défaillances d'une entité. Pour évaluer la fiabilité d'un système complexe multi-composant, il existe deux méthodes. La première consiste à considérer le système dans son ensemble sans considérer sa décomposition en composants élémentaires. La fiabilité de l'ensemble du système est modélisée ensuite, directement en se basant sur le modèle présenté dans la section précédente. Cette méthode ne permet pas d'avoir les détails sur quel composant du système est défaillant, car elle traite le système comme une seule entité. Quant à la deuxième méthode, elle prend en compte la structure du système dans les calculs de fiabilité en calculant d'abord la fiabilité de chaque composant, puis, à partir de ces fiabilités, calcule la fiabilité totale du système. C'est cette approche qui sera utilisée dans le reste de cette thèse.

Dans cette partie, nous détaillons les calculs de fiabilité liés aux différents types de structures de système. Pour définir la logique de fonctionnement du système, il est nécessaire de déterminer comment le bon fonctionnement ou la panne de chaque composant de base affectera le fonctionnement du système. Pour cela, nous utiliserons les diagrammes bloc de fiabilité. C'est un modèle graphique utilisé en sûreté de fonctionnement pour représenter l'état d'un système en fonction des états de ses composants appelés blocs. Il partage avec l'arbre de défaillance les mêmes bases booléennes et probabilistes. Il correspond à la représentation logique des fonctions systèmes sous forme graphique. Dans ces figures, les carrés représentent les composants élémentaires du système et les arcs la relation fonctionnelle entre ces composants. L'intérêt de cette représentation est double [69]. Elle permet dans un premier temps de réaliser une analyse qualitative du système en analysant les chemins de succès et les scénarios qui entraînent la défaillance du système appelés des coupes. Elle vise dans un second temps l'analyse quantitative en définissant la fiabilité du système étudié à partir de la fiabilité de ses composants. Ces calculs sont présentés dans ce qui suit.

Sans perte de généralité, les travaux de cette thèse considèrent des systèmes ayant plusieurs composants stochastiquement indépendants et dont le diagramme bloc de fiabilité est une structure sérié-parallèle. Dans ce qui suit, nous nous limitons alors au calcul de la fiabilité des systèmes ayant un diagramme bloc de fiabilité soit série, parallèle ou sérié-parallèle. Nous écrirons simplement systèmes séries, parallèles et séries-parallèles en référence à un système ayant un diagrammes bloc de fiabilité séries, parallèles et série-

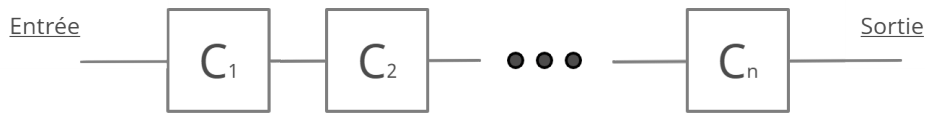


FIGURE 1.2 – Diagramme bloc de fiabilité d'un système série

parallèles, respectivement. Dans les deux premiers cas, nous considérons un système composé de n composants C_i dont les durées de vie sont représentées par une variable aléatoire T_i ($i = 1, \dots, n$). S'agissant du dernier cas nous, les détails sont exposés ultérieurement.

— Système série :

Le diagramme bloc de fiabilité d'un système série est donné par la Figure (1.2). Un tel système fonctionne si tous ses composants fonctionnent. Pour calculer sa fiabilité, on pose T_s la variable aléatoire de ses durées de vie. Cette dernière est calculée en fonction de celles des composants par :

$$T_s = \min(T_i) \quad (1.18)$$

La fiabilité du système peut être alors calculée comme :

$$R_S(t) = \Pr(T_s > t) \quad (1.19)$$

En utilisant l'équation (1.18) et sachant que les composants sont stochastiquement indépendants on obtient :

$$\begin{aligned} R_S(t) &= \Pr(\min(T_i) > t) \\ &= \prod_{i=1}^n R_i(t) \end{aligned} \quad (1.20)$$

— Système parallèle :

Un système parallèle fonctionne si au moins un de ses composants fonctionne. En d'autres termes, le système est en panne lorsque tous ses composants sont en panne. Le diagramme bloc de fiabilité de ce genre de système est illustré par la figure (1.3). Contrairement à un système série, la durée de bon fonctionnement d'un système parallèle est celle du composant ayant la plus longue durée de vie. Soit T_s la variable aléatoire des

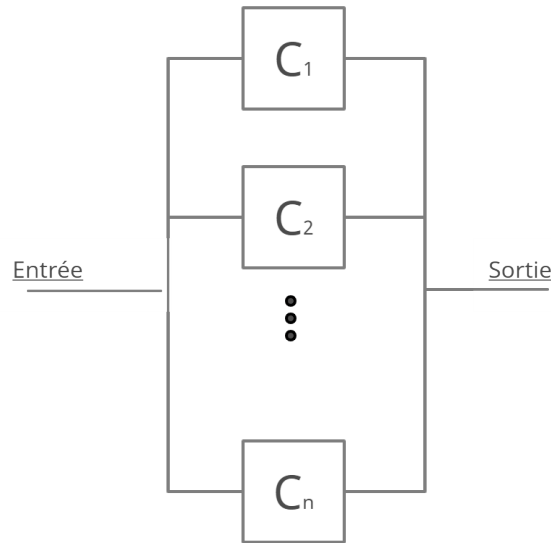


FIGURE 1.3 – Diagramme bloc de fiabilité d'un système parallèle

durées de vie des composants du système. Sa fiabilité est calculée comme suit :

$$T_p = \max(T_i) \quad (1.21)$$

En utilisant l'équation (1.21) et sachant que les composants sont stochastiquement indépendants on obtient :

$$\begin{aligned} R_S(t) &= \Pr(\max(T_i) > t) \\ &= 1 - \prod_{i=1}^n (1 - R_i(t)) \end{aligned} \quad (1.22)$$

— Système série-parallèle :

La figure (1.4) montre un exemple de système série-parallèle. Il est composé de m sous-systèmes en série. Un sous-système S_i est constitué de n_i ($i = 1, \dots, m$) composants C_{ij} ($j = 1, \dots, n_i$) en parallèle. Les durées de vie du système est le minimum des durées de vie de ses sous-systèmes. Si on note par $R_{ij}(t)$ la fiabilité du composant C_{ij} , alors la fiabilité du système est calculée par la relation suivante :

$$R_S(t) = \prod_{i=1}^m \left(1 - \prod_{j=1}^{n_i} (1 - R_{ij}(t)) \right). \quad (1.23)$$

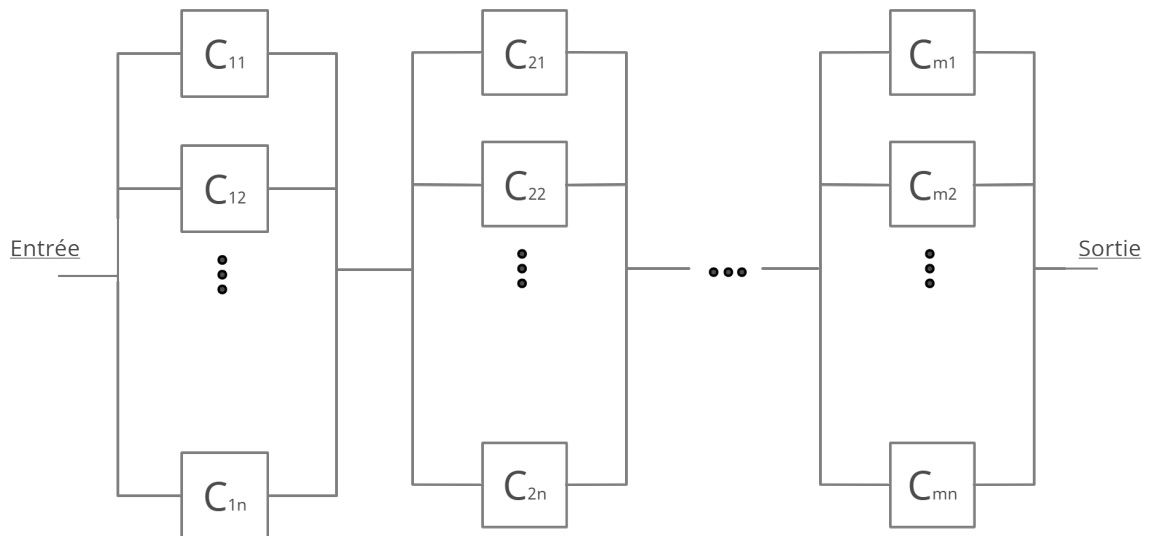


FIGURE 1.4 – Diagramme bloc de fiabilité d'un système série-parallèle

1.2.2 La maintenance

La maintenance industrielle a pour vocation initiale d'assurer le bon fonctionnement et la disponibilité des outils et systèmes de production. C'est une fonction stratégique dans les entreprises. Elle a existé dès l'existence des premières machines, pour ensuite ne plus cesser d'évoluer. Cette évolution se résume par le passage progressif d'une situation dans laquelle il s'agissait de répondre aux dysfonctionnements du processus de production (réparation à la panne) à une situation dans laquelle il convient d'abord de prévenir ces dysfonctionnements grâce à la maintenance et la modélisation de fiabilité. En effet, avec le développement d'outil informatique et l'arrivée de l'air du big data, la modélisation des durées de vie des systèmes est plus précise, ce qui permet le suivi détaillé de l'historique des pannes, l'évaluation des risques et le retour d'expérience. Cette évolution s'est logiquement accompagnée d'un déplacement de la responsabilité de la maintenance d'un seul opérateur à un nombre d'individus beaucoup plus large au sein de l'entreprise.

La maintenance est définie selon la norme NF EN 13306 [2] comme étant « l'ensemble de toutes les actions techniques, administratives et de management durant le cycle de vie d'un bien, destinées à le maintenir ou à le rétablir dans un état dans lequel il peut accomplir la fonction requise ». Les termes « maintenir » et « rétablir » introduisent les deux grands aspects de la maintenance. Pour le premier terme, la notion de prévention est sous-entendue sur un système supposé encore en fonctionnement. Pour le second, le verbe rétablir peut être assimilé à une notion de correction sur système qui n'est plus en mesure

d'accomplir sa fonction. En s'appuyant sur cette définition, on peut classer les actions de maintenance en deux catégories : la maintenance préventive qui sert à maintenir un équipement ou un système en état de marche afin d'augmenter sa fiabilité pour mieux accomplir la fonction requise, et la maintenance corrective qui vient remettre en état de fonction un équipement suite à une défaillance.

1.2.2.1 La maintenance corrective

La maintenance corrective est définie comme étant la « Maintenance exécutée après détection d'une panne et destinée à remettre un système dans un état dans lequel il peut accomplir une fonction requise »[2]. C'est une maintenance appliquée après une défaillance. Elle est qualifiée de maintenance passive, car c'est la panne qui entraîne l'action de maintenance. La maintenance corrective peut être soit palliative et curative. La maintenance palliative qualifie des opérations de dépannages à caractère provisoire permettant au système d'accomplir tout ou une partie de la fonction requise. La maintenance curative qualifie quant à elle des réparations permettant à l'entité de retrouver son état initial.

Dans nos travaux, on parle de maintenance corrective des composants qui sont : soit maintenus directement pendant la mission pour éviter la défaillance totale du système, soit leurs états est laissé comme tel jusqu'à la pause programmée. Ce choix dépend de plusieurs paramètres dont la durée et le type de mission que doit effectuer le système, mais aussi du type même du système considéré. En effet, si le système comporte uniquement des composants en série, la défaillance d'un seul de ces composants engendre la panne totale du système. La maintenance corrective doit être effectuée durant la mission, pour éviter l'arrêt ou l'annulation de cette dernière.

1.2.2.2 La maintenance préventive

Elle est définie comme étant la maintenance exécutée à intervalles prédéterminés ou selon des critères préétablis, elle est appliquée sur des composants ou des systèmes en état de fonctionnement dans le but de réduire la probabilité de défaillance ou la dégradation du fonctionnement [2]. Il existe trois façons de mettre en place les actions de maintenance préventive : systématique, conditionnelle et prévisionnelle.

- La maintenance systématique est une maintenance préventive exécutée à des intervalles de temps préétablis ou selon un nombre défini d'unités d'usage de la machine mais sans contrôle préalable de l'état du bien. Avec cette politique de maintenance,

les opérations sont effectuées sur la base d'un échéancier déterminé. Les périodes entre deux interventions sont spécifiées, soit par un intervalle de temps, soit par des cycles de fonctionnement. L'objectif consiste à déterminer la périodicité des interventions afin d'optimiser les critères préétablis (souvent le coût de maintenance, ou la fiabilité). Les entreprises ont recourt à ce type de maintenance lorsque la surveillance des systèmes est difficile ou trop onéreuse [55].

- La maintenance conditionnelle correspond à la maintenance préventive basée sur une surveillance du fonctionnement du bien et/ou des paramètres significatifs de ce fonctionnement intégrant les actions qui en découlent [2]. Cette politique de maintenance est déclenchée à l'apparition de certains paramètres révélateurs de la détérioration ou de la baisse de performance de l'entité considérée. Les données mesurées sont comparées à un seuil prédéterminé appelé seuil de décision, dont le dépassement déclenche une alerte pour une intervention de maintenance.
- La maintenance prévisionnelle est une maintenance conditionnelle exécutée en suivant les prévisions extrapolées de l'analyse et de l'évaluation de paramètres significatifs de la dégradation de l'entité, elle intègre également les conditions d'utilisation et l'environnement futurs du système et associe des prévisions sur les indicateurs de fiabilité afin de prendre les décisions de maintenance. La mise en place de cette maintenance nécessite la maîtrise du comportement du système concernée (Les technologies de surveillance : capteurs, logiciels..), ce qui permet d'anticiper au mieux le moment de l'intervention.

Contrairement à la maintenance corrective, la maintenance préventive s'inscrit dans une démarche pro-active en intervenant sur une entité avant que celle-ci ne tombe en panne. La maintenance préventive trouve son intérêt pour des raisons de sécurité lorsque les conséquences de la panne sont jugées inacceptables, mais aussi pour des raisons économiques quand l'application de la maintenance préventive est beaucoup plus rentable pour l'entreprise que d'attendre la panne du système. Une autre raison pratique est celle où le processus de fonctionnement de certain système impose d'effectuer la maintenance à des moments précis de l'horizon de fonctionnement. En effet, les "systèmes orientés missions" (mission-oriented systems), tels que les systèmes transports ou certaines lignes de production, sont conçus pour exécuter des séquences de missions avec des pauses d'une durée finie, les actions de maintenance ne peuvent avoir lieu que pendant la pause programmée afin d'améliorer leurs performances.

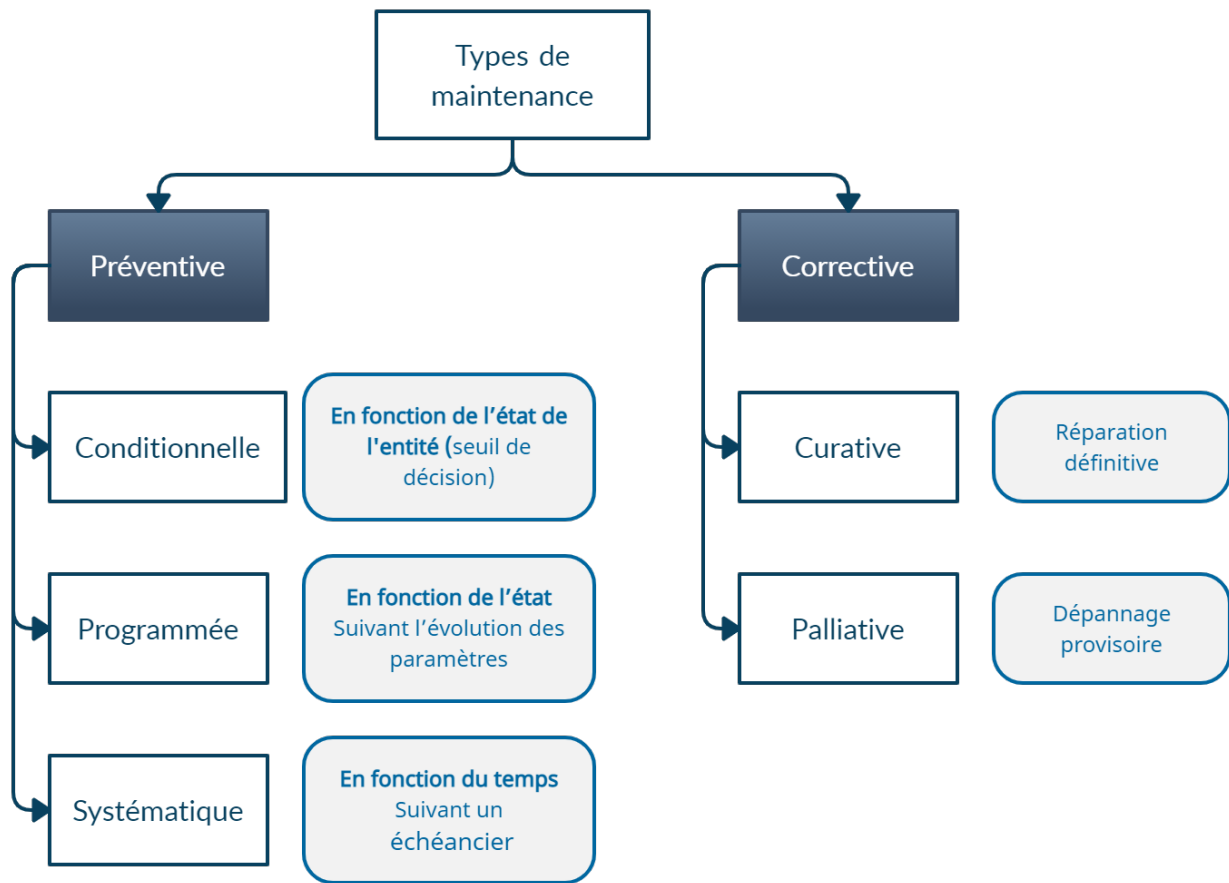


FIGURE 1.5 – Types de maintenance préventive et corrective

1.2.2.3 Le modèle de maintenance imparfaite

Dans la littérature, on distingue principalement trois types d'action de maintenance [77]. La maintenance dite parfaite, la maintenance minimale et la maintenance imparfaite. Après une action de maintenance parfaite, le système est remis à neuf. Ainsi, la distribution des durées de vie des composants est la même que des composants neufs, cette maintenance est connue dans la littérature par « As Good As New » ou « aussi bon que neuf ». Par ailleurs, les actions de maintenance minimale ont pour but de restaurer le système dans un état opérationnel qui précède précisément la défaillance. Cette maintenance est connue dans la littérature par « As Bad As Old » ou « réparations minimale ». De ce fait, les maintenances minimales ne sont utilisées que pour modéliser des actions de maintenance correctives, puisque ces actions de maintenance n'améliorent pas l'état du système. Nous

pouvons constater également que seules les maintenances parfaites peuvent être utilisées pour modéliser des actions préventives, actions réalisées pour améliorer l'état du système. Ces deux modèles sont restrictives, et ne considèrent pas certains types de maintenance comme la maintenance de premier degré utilisée dans la méthode TPM (total productive maintenance). D'où l'apparition des premiers modèles de maintenances imparfaites. Ce type de maintenance est utilisé pour modéliser l'effet d'une maintenance entre minimale et parfaite.

Les opérations de maintenance imparfaite, lorsqu'elles sont effectuées, amènent le système à fonctionner entre les deux états de fonctionnement extrêmes, à savoir, l'état "aussi bon que neuf" et de réparation minimale. La maintenance imparfaite a été étudiée par plusieurs chercheurs. Plusieurs méthodes ont été utilisées pour modéliser la maintenance imparfaite. On peut retrouver dans le travail de Pham et Wang [59] les différentes méthodes et techniques de modélisation de ce type de maintenance. Elles peuvent être classées en trois catégories : les méthodes basées sur une réduction du taux de défaillance, les méthodes basées sur une réduction d'âge et les modèles hybrides qui sont une combinaison entre les deux méthodes précédemment citées. Dans les travaux développés dans les chapitres suivants, c'est le modèle de réduction d'âge qui a été retenu pour modéliser la maintenance imparfaite préventive et corrective de la maintenance sélective.

La notion d'âge virtuel pour la modélisation de la maintenance imparfaite a été initialement introduite par Malik [53]. Il est défini sur la base du concept d'âge virtuel du système selon lequel un système rajeunit chaque fois qu'il subit une action de maintenance. Après une action de maintenance imparfaite, l'âge A du système est réduit à $\alpha.A$ où α est appelé coefficient de réduction d'âge ($0 \leq \alpha \leq 1$). En conséquence, le système devient comme neuf si son âge est remis à zéro ($\alpha = 0$), ou subit une maintenance minimale si le coefficient de réduction d'âge $\alpha = 1$ correspondant à remettre ce système dans l'état précédant immédiatement la panne.

1.3 État de l'art sur la maintenance sélective

Dans cette section, l'état de l'art sur les travaux existants qui traitent du problème de la maintenance sélective est dressé. La littérature sur le problème de maintenance sélective est très riche. Actuellement, elle suscite encore d'énormes intérêts tant sur le plan de modélisation que de méthode de résolution.

Les premiers travaux traitant de la maintenance sélective sont ceux de [62]. Le système considéré est un système série-parallèle où les sous-systèmes sont constitués de composants indépendants et identiques avec des durées de vie suivant la loi exponentielle, et où le remplacement des composants était la seule option de maintenance disponible lors de l'arrêt programmé. Par la suite, le problème de maintenance sélective a suscité un réel intérêt de la part de la communauté scientifique. Plusieurs hypothèses ont été relaxées pour inclure des cas plus pratiques et plus compliqués, qui étendent la maintenance sélective à des domaines d'application plus larges : l'amélioration de l'efficacité de calcul des méthodes de résolution, la prise en compte de la qualité de la maintenance et de la maintenance imparfaite, des configurations de systèmes plus complexes ainsi que différents profils de missions.

Une étude approfondie de l'état de l'art sur le problème de maintenance sélective a été réalisée par Xu et al. [79]. Les auteurs proposent une revue avec plus de 70 articles publiés entre 1998 et 2014 et les classent en fonction du type de problème (de base, multi-états, multi-missions, la gestion de flotte de véhicules) et de la méthodologie de solution (énumération, heuristique, méta-heuristique). Ils soulignent ensuite les lacunes de la littérature et discutent des futurs sujets de recherche possibles sur la problématique de maintenance sélective.

Une autre revue de la littérature sur le problème de la maintenance sélective est présentée par Cao et al. [7]. Plus récente, elle propose de prendre en compte trois critères pour le classement des articles traitant la maintenance sélective : caractéristiques du système, caractéristiques de la maintenance et caractéristiques du profil de la mission. Sur la base de ces critères, une revue systématique de la littérature sur le problème de la maintenance sélective pour les systèmes multi-composant est réalisée. Les auteurs soulignent en conclusion les verrous scientifiques à lever et discutent des perspectives futures de recherche au tour de la problématique de maintenance sélective.

Une des premières problématiques qui a été traitée au sujet de la maintenance sélective est l'augmentation de la complexité combinatoire découlant des systèmes de grande taille. En effet, le problème de maintenance sélective est NP-difficile, le nombre de solutions réalisables augmente de façon exponentielle avec l'augmentation de la complexité du problème, la recherche classique par énumération devient longue, voir impossible à appliquer. Pour cela, Rajagopalan et Cassady [61] proposent quatre procédures d'énumération améliorées. Une procédure de branch and bound et un algorithme basé sur la recherche

Tabou sont proposés dans [50] pour résoudre le problème de maintenance sélective pour le problème série-parallèle. Les auteurs ont recours à l'heuristique de recherche Tabou lorsque le nombre de composants atteint environ 20, pour lesquels la méthode branch and bound devient très lente pour la résolution du problème. Deux méthodes heuristiques sont proposées dans [34].

Pandey et al. [56] proposent une approche de solution basée sur l'algorithme d'évolution différentielle. Dans l'étude de [47], l'algorithme de colonie de fourmis est utilisé pour résoudre le problème de maintenance sélective étudié. Les auteurs dans [19] quant à eux ont recours à l'algorithme de recuit simulé pour résoudre le problème d'optimisation complexe où la qualité des actions de maintenance multiples est considérée comme stochastique.

Plusieurs autres études, comme dans ([35], [64],[63], [8], [84], [21], [68], [13]), utilisent l'algorithme génétique comme approche de résolution pour résoudre le problème de maintenance sélective pour les systèmes de grande taille, prouvant que c'est une méta-heuristique robuste et adaptée à la résolution de problème combinatoire tel que la maintenance sélective.

Zhang et al. [81] proposent un modèle d'optimisation de la maintenance sélective où la consommation d'énergie réel du processus de maintenance est considéré. Comme méthode de résolution, les auteurs proposent un algorithme hybride d'évolution différentielle et de recherche gravitationnelle afin de résoudre le problème de maintenance sélective. Plusieurs expériences comparent les résultats de l'algorithme proposé, à ceux obtenus avec un algorithme d'optimisation par essais de particules et un algorithme d'évolution différentielle simple. Ces résultats démontrent l'efficacité de l'algorithme hybride d'évolution différentielle et de recherche gravitationnelle proposé.

Récemment, Ahadi et al. [4] proposent un algorithme de programmation dynamique approximative pour résoudre le problème de maintenance sélective pour un système série-parallèle avec des composants binaires. Cette méthode est comparée, à l'aide d'un exemple numérique de la littérature, aux solutions exactes correspondantes. Par la suite, d'autres expériences sont menées et démontrent la performance de cette méthode sur des instances plus grandes et plus complexes.

Ikonen et al. [24], relie l'analyse statistique des données de durée de vie à l'optimisation de la maintenance sélective. Les taux de défaillance des composants ont la forme de

la courbe en baignoire. Les auteurs proposent deux améliorations de l'efficacité de l'optimisation de la maintenance sélective basée sur la programmation non linéaire en nombres entiers mixtes. La première consiste à exclure les remplacements de composants qui, en raison de la période de mortalité infantile, réduisent la fiabilité. La seconde impliquant uniquement des actions de remplacement, ou de remplacement et de réparation. Ces améliorations permettent de résoudre des problèmes d'optimisation de maintenance sélective à grande échelle, avec jusqu'à 700 à 1000 composants de système.

Le problème de maintenance sélective initiale a également été étendu pour inclure des modèles de maintenance imparfaite. Cassady et al. [11] relaxent le problème présenté par Rice et al. en considérant un système avec des composants non-identiques. Cassady et al. [10] étudient le problème pour un système où les distributions des durées de vie des composants suivent la loi Weibull. Dans cette étude, trois actions de maintenance sont disponibles lors de l'arrêt programmé : la réparation minimale, la maintenance corrective des composants défectueux et la maintenance préventive des composants fonctionnels. Une méthode de résolution énumérative est alors utilisée pour résoudre le problème d'optimisation résultant. Ces premières études ont étudié le problème de maintenance sélective sur un horizon d'une seule mission, pour un système simple série-parallèle.

Le modèle de réduction de l'âge de la maintenance imparfaite a fait l'objet de nombreuses études pour formuler les options de maintenance dans l'optimisation du problème de maintenance sélective. Liu et al [48] ont modélisé le coût de maintenance d'un composant spécifique comme la somme du coût de maintenance fixe et du coût de maintenance variable. Sur la base du modèle de Kijima type II [40], [41], un nouveau modèle de réduction de l'âge a été proposé. Le facteur de réduction de l'âge est variable en fonction du coût de maintenance, créant ainsi une relation entre le coût et la qualité de la maintenance. Une comparaison entre les résultats de la maintenance sélective avec et sans prise en compte du modèle de maintenance imparfaite proposé a montré que le premier cas fournissait une meilleure solution.

Le modèle de réduction d'âge exploité par Liu [48] a également été adopté par Maaroufi et al [51], où les auteurs étudient le problème de maintenance sélective tenant compte la propagation de défaillance entre composants.

Zhu et al. [85] utilisent l'approche du coefficient de réduction de l'âge de Malik [53] pour modéliser la maintenance imparfaite. Le modèle résultant est appliqué à une ligne d'usinage dans l'industrie automobile, trois options de maintenance sont permises : ré-

paration minimale, maintenance imparfaite et remplacement (maintenance parfaite). Un modèle hybride intégrant la réduction de l'âge et l'ajustement du taux de pannes a été adopté pour formuler les multiples options de maintenance.

Pandey et al [57], [58] ont généralisé les travaux de Zhu et al [85] en proposant un modèle hybride modifié dans lequel le facteur de réduction de l'âge et le taux de panne ont été modélisés comme des fonctions du coût de la maintenance et de l'âge du composant. Le niveau des actions de maintenance détermine l'amélioration de l'état du composant. En outre, une constante caractéristique est utilisée pour déterminer la réponse du composant aux ressources consommées par une tâche de maintenance. Un modèle de maintenance sélective est formulé et des exemples illustratifs sont utilisés pour démontrer l'applicabilité et les avantages de la méthode proposée. Les résultats montrent que l'introduction de la maintenance imparfaite facilite l'allocation des ressources de maintenance.

Khatab et al [30] étudient le cas où la qualité de la maintenance imparfaite est stochastique, reflétant la qualification ou le degré d'expertise du réparateur ainsi que l'éventuelle qualité des outils utilisés pour effectuer l'action de maintenance. Sur la base du modèle de maintenance imparfaite de Pandey et al [57], un modèle stochastique de réduction de l'âge a été présenté, et le facteur de réduction d'âge de chaque action de maintenance est régi par une distribution bêta. Différents niveaux de maintenance sont alors proposés et des relations reliant le niveau de la maintenance imparfaite à la quantité de ressources consommées par les tâches de maintenance sont présentées. Un modèle d'optimisation non-linéaire et stochastique est alors proposé et résolu pour un système série-parallèle.

Plus récemment, Gao et al. [21] exploitent le modèle Kijima II de réduction de l'âge virtuel pour modéliser la maintenance imparfaite. Un horizon de planification de plusieurs missions successives est considéré. Les durées des missions sont aléatoires et modélisées par des variables aléatoires discrètes. Un modèle de maintenance sélective stochastique est proposé et résolu sur la base d'un algorithme génétique.

Les décisions de maintenance sélective optimale doivent intégrer correctement les diverses caractéristiques du système afin de modéliser au mieux les études de cas réels sur le terrain industriel. En effet, la complexité des systèmes modernes ne cesse d'augmenter, tout comme les défis pour la maintenance. Des études ont ainsi pris en compte différentes caractéristiques du système comme des structures différentes de fiabilité (série-parallèle, structure en pont, k parmi n , système de système), des caractéristiques de durée de vie

des composants (weibull, exponentiel), des système multi-états et de la dépendance entre les composants..

Dans Diallo et al. [18], une nouvelle formulation à deux phases pour traiter les structures de fiabilité complexes telles que les systèmes k parmi n reliés en série est proposée. Dans [12], les auteurs considèrent un système série-parallèle multi-états (multi-state system) où chaque sous-système est constitué de composants identiques disposés en parallèle. Chaque composant ainsi que le système peuvent se trouver dans $K + 1$ états possibles (entre 0 et K). Les états des composants et du système peuvent être déterminés lors du début de l'arrêt programmé. Un modèle d'optimisation est présenté pour la minimisation du coût total de maintenance sous la contrainte d'une fiabilité minimum a accomplir la mission suivante. La méthode du plus court chemin est utilisée pour résoudre le problème de programmation non linéaire.

Khatab et al. [33] développent un modèle d'optimisation du problème de maintenance sélective pour les système multi-états tels que définis dans [43], [45] et opérant sur un horizon multi-mission. Le problème d'optimisation est ensuite résolu à l'aide d'un algorithme de recuit simulé.

Liu et Huang [48] ont étudié un problème de maintenance sélective pour un système multi-états composé de composants binaires. La capacité de chaque composant du système multi-états a un effet cumulatif sur la capacité de performance du système entier. La fonction génératrice des moments a été utilisée pour évaluer la probabilité que le système réussisse la mission (fiabilité du système).

Pandey et al. [56] étudient le problème de maintenance sélective pour un système multi-états composé de composants multi-états également. Ils ont supposé que le temps de transition entre deux d'états lors de la mission suivante suivait une distribution exponentielle. La chaîne de Markov à temps continu et la fonction génératrice des moments ont été adoptées pour évaluer respectivement les distributions d'état des composants et la fiabilité du système.

Cao et al. [9] étudient le problème de maintenance sélective dans un système multi-états flou où les capacités des composants et les taux de transition des états, ainsi que les durées de la pause et de la mission suivante sont considérés comme des valeurs floues. L'objectif est de maximiser la fiabilité du système flou afin de mener à bien la mission suivante.

Ruis et al. [64] ont développé un nouveau modèle de maintenance sélective pour optimiser la fiabilité ou la performance économique d'un système multi-composants soumis à de multiples modes de défaillance. Ils classent les modes de défaillance en défaillances douces et défaillances dures, avec une dépendance entre ces modes. Pour optimiser les performances du système, différents niveaux d'actions de maintenance sur plusieurs composants sont considérés, et les actions de maintenance imparfaites réduisent l'âge effectif et le niveau de dégradation d'un composant tout en augmentant sa fragilité. Le problème d'optimisation est résolu à l'aide d'un algorithme d'évolution différentielle et d'un d'algorithmes génétiques. Un exemple numérique montre que le modèle de maintenance sélective proposé fournit un outil efficace pour prendre les décisions de maintenance optimales en tenant de la corrélation entre les processus de dégradation.

La plupart des systèmes mécaniques ont des structure complexes, et l'ensemble d'éléments technologiques qui les composent sont liés par des relations statiques et dynamiques assez complexes. Plusieurs auteurs se sont intéressés a la modélisation de tels systèmes, avec des dépendances entre composants.

Un modèle d'optimisation de la maintenance sélective pour un système soumis à la fois à une dépendance économique et à une dépendance stochastique a été développé dans [51]. La dépendance économique implique que le coût fixe induit par le démontage et le montage du système n'est encourue qu'une seule fois dans le cas où plus d'un composant sont remplacés. La dépendance stochastique soumise à des défaillances propagées avec des effets globaux et des phénomènes d'isolement des défaillances a été formulée selon la méthode proposée par Xing et al. [78]. La propagation des défaillances signifie que la défaillance d'un composant peut entraîner la défaillance de l'ensemble du système ou du sous-système. L'isolement des défaillances a été défini comme l'isolement d'un composant défaillant (le composant déclencheur) qui pourrait provoquer la défaillance d'autres composants (les composants dépendants) au sein du même sous-système. Cela rendrait le composant défaillant inutilisable, ce qui empêcherait la propagation de la défaillance aux composants dépendants.

Dao et al [15] ont étudié un problème de maintenance sélective dans un système série-parallèle multi-états, composé de composants économiquement dépendants. La dépendance économique vient du fait que des économies de temps et de coûts sont réalisées lorsque plusieurs composants sont réparés simultanément, en raison du partage des coûts

de mise en place pour la réparation de plusieurs composants, mais aussi du fait de la réparation des composants identiques dans le système. Ainsi, le temps et le coût économisés augmentent au fur et à mesure que le nombre de composants réparés augmente. Sur la base de ce principe, des modèles d'optimisation de coûts et de temps ont été proposés. Les résultats ont montré que lorsque les réparations des composants étaient dépendantes, la durée et les coûts de maintenance étaient inférieurs à ceux des réparations indépendantes. De plus, les ressources nécessaires entre ces deux cas diffèrent considérablement lorsque le nombre de composants réparés augmente.

Dao et al [16] ont développé un autre modèle d'optimisation de la maintenance sélective pour les systèmes en série à états multiples avec des composants soumis à deux types de dépendance stochastique : la dépendance de défaillance immédiate et la dépendance de dégradation graduelle. La dépendance de défaillance immédiate indique que la défaillance d'un composant peut entraîner la défaillance immédiate de certains autres composants affectés avec une distribution de probabilité. La dépendance de dégradation graduelle signifie que la dégradation de composants à états multiples entraînerait l'augmentation ou la diminution des performances des composants affectés. Les résultats ont montré qu'ignorer de telles dépendances entre composants conduirait à des décisions de maintenance différentes et à une surestimation de la fiabilité du système.

Les mêmes auteurs [14] ont également investi le problème de maintenance sélective pour les systèmes multi-états avec à la fois une dépendance structurelle et une dépendance économique. Les auteurs supposent que plusieurs composants d'un système formaient plusieurs niveaux hiérarchiques, et que chaque niveau contenait plusieurs groupes de composants. Dans ce cas, lors de la maintenance du système, une relation hiérarchique à plusieurs niveaux de démontage des composants devait être considérée. Ce type de relation est ce qu'on appelle la dépendance structurelle. Alors que la dépendance économique indiquait que le partage du coût de mise en place pouvait économiser des ressources de maintenance. Un modèle d'optimisation de la maintenance sélective incorporant à la fois la dépendance économique et la dépendance structurelle a été développé pour maximiser la fiabilité du système sous des contraintes de temps et de coût.

Liu et al. [46] proposent une nouvelle optimisation de la maintenance sélective pour les systèmes multi-états qui peuvent exécuter plusieurs missions consécutives sur un horizon fini. La stratégie de maintenance sélective peut être optimisée de manière dynamique. Ce problème d'optimisation dynamique tient compte de la maintenance imparfaite, et est

formulé comme un processus de décision de Markov à horizon fini et à temps discret.

Shahraki et al. [67] présentent un problème d'optimisation de la maintenance sélective pour les systèmes complexes composés de composants à dépendance stochastique. En effet, les états de dégradation des différents composants varient d'un fonctionnement parfait à des états de défaillance complète. Le taux de dégradation de chaque composant ne dépend pas seulement de sa dégradation intrinsèque mais aussi de l'état des autres composants dépendants du système. Différentes actions de maintenance telles que l'inaction, la maintenance parfaite et la maintenance stochastique imparfaite sont prises en compte pendant la pause afin d'améliorer la fiabilité du système. Le problème d'optimisation bi-objectif de la maintenance sélective est modélisé en considérant à la fois la valeur attendue et la variance de la fiabilité du système comme fonctions objectives. Le temps et le budget de la maintenance sont considérés comme des contraintes.

D'autres travaux se sont intéressés aux systèmes de systèmes, tels par exemple la maintenance sélective d'une flotte de véhicules, de bus ou la flotte maritime. Ce problème (fleet level sélective maintenance) est plus complexe que le problème de maintenance sélective de base et ses extensions discutés plus haut.

Schneider et al [66] [65] ont développé plusieurs modèles d'optimisation de la maintenance sélective pour les flottes en tenant compte des ressources limitées de maintenance. Dans [66], l'un des modèles consiste à maximiser la fiabilité de la flotte, et l'autre à minimiser le coût total qui inclue le coût de réparation, le coût de pénalité dû à l'échec de la mission et le coût d'annulation des missions.

Yang et al. [80] traitent du problème de maintenance sélective pour une flotte de systèmes devant effectuer des missions en phase avec de courtes pauses programmées. La maintenance conditionnelle est considérée dans cette étude, et le problème est formulé avec l'objectif de réduire la fréquence et le coût des réparations sous la contrainte de la fiabilité minimale de la mission.

Khatab et al. [36] proposent une approche de prise de décision plus réaliste où plusieurs niveaux de maintenance imparfaite et plusieurs réparateurs sont disponibles. Une nouvelle formulation de programmation non linéaire intégrée du problème où les décisions de maintenance et d'affectation des réparateurs sont prises conjointement est exposée. Une approche de modélisation en deux phases est ensuite utilisée pour transformer le

problème non linéaire original en un modèle d'optimisation linéaire en nombres entiers. Pour démontrer la validité et la valeur ajoutée de l'approche proposée, plusieurs séries d'expériences numériques sont étudiées dans ce travail.

Liu et al. [49] proposent un modèle de maintenance sélective imparfaite pour un parc de véhicule, et une approche basée sur la théorie des jeux de compétition évolutionnaire est proposée pour optimiser la stratégie de maintenance du parc. Une étude numérique est ensuite menée sur une flotte de 15 équipements sous des actions de maintenance imparfaites à 5 niveaux, et les résultats obtenus avec l'approche basée sur la théorie du jeu sont comparés aux résultats de simulation numérique. Les résultats confirment que la méthode de résolution proposée est très efficace pour optimiser le problème de planification de la maintenance sélective imparfaite pour un parc de véhicule.

Comme expliqué plus haut dans le chapitre, La maintenance conditionnelle (condition based maintenance) est une stratégie de maintenance qui surveille en temps réel l'état d'un système afin de déterminer le moment adéquat pour effectuer la maintenance. L'objectif de la maintenance conditionnelle est de surveiller en permanence afin de détecter les défaillances imminentes, de sorte que la maintenance puisse être programmée de manière proactive avant que la défaillance ne se produise. Avec la récente évolution des capteurs, la maintenance conditionnelle est de plus en plus appliquée et beaucoup d'études se sont naturellement intéressées à la maintenance conditionnelle.

Khatab et al. [38] proposent un système où chaque composant du système se dégrade selon un processus gamma stochastique stationnaire, et tombe en panne lorsque son niveau de dégradation atteint un seuil prédéfini. Les défaillances des composants du système ne sont révélées que par des inspections périodiques effectuées pendant la mission. La décision de réparer les composants défaillants est prise au début de l'arrêt programmé. Le modèle suppose un coût de pénalité proportionnel au temps d'arrêt prévu pour entretenir le composant. Le problème de la maintenance sélective conditionnelle basée sur l'état des composants vise donc à trouver un sous-ensemble optimal d'actions de maintenance à effectuer sur les composants sélectionnés afin de minimiser le coût total, qui est la somme des coûts totaux attendus de maintenance, d'inspection et de pénalité. Les mêmes auteurs proposent dans [31] d'étendre le problème précédent afin d'inclure l'impact énergétique et environnemental d'un composant défaillant. En effet, il y est supposé que les défaillances des composants ont un impact sur la qualité de l'environnement et augmentent la consommation d'énergie, et des coûts dus à cet impact sont additionnés aux autres coûts.

La plupart des problèmes de maintenance sélective sont considérés comme des modèles à objectif unique visant à obtenir les décisions de maintenance optimales lorsque la fiabilité du système est maximisée ou que le coût de maintenance est minimisé. Récemment, certains chercheurs ont développé quelques modèles de maintenance sélective multi-objectifs. Pour exemple, Gupta et al. [22] ont étudié un problème de maintenance sélective multi-objectif stochastique dans lequel deux objectifs (le coût et le temps) étaient des variables aléatoires caractérisées par des distributions normales et gamma, respectivement. Haseen et al [23] ont proposé un modèle d'optimisation de la maintenance sélective multi-objectifs floue soumis à des contraintes floues pour un système série-parallèle. L'objectif était de maximiser la fiabilité floue de chaque sous-système.

Lan et al. [42] abordent le problème d'optimisation multi-objectif de la maintenance sélective d'une flotte de camions, effectuant une mission de transport routier longue distance avec des arrêts programmés sur l'aire de service de l'autoroute. En fonction des stratégies d'attente sur l'aire de service, deux scénarios ont été envisagés dans le modèle. Pour éviter les pannes indésirables sur l'autoroute, des actions de maintenance de qualité stochastique sont effectuées. Les fonctions objectif considèrent la fiabilité de la mission, le coût des réparations préventives et le délai d'attente des camions. Le problème est résolu avec un algorithme basé sur NSGA-II (Non-dominant Sorting Genetic Algorithm), un algorithme évolutionnaire utilisé pour les problèmes d'optimisation multi-objectif.

Zhang et al. [82] analysent l'impact des différentes qualifications d'équipe de maintenance dans le problème de maintenance sélective. Une méthode en deux phases intégrant une intégrale de Choquet floue basée sur la mesure λ -fuzzy et une colonie d'abeilles artificielle multi-objectif dynamique est proposée pour optimiser les modèles de maintenance sélective. La qualité des résultats obtenus par cette méthode de résolution est par la suite comparée à celle obtenue avec un algorithme NSGA-II.

Kamal et al. [28] proposent un problème d'allocation de maintenance sélective multi-objectif avec des paramètres flous. Une technique de défuzzification basée sur la distribution bêta est utilisée. Le modèle de programmation mathématique multi-critère de [1] est utilisé pour déterminer une solution faisant un compromis entre l'allocation des composants remplaçables et réparables tout en maximisant la fiabilité du système.

Dans le problème de maintenance sélective, la plupart des données des missions et de

maintenance sont supposées déterministes (durée de la mission, de la pause, temps de maintenance), ce qui ne reflète pas souvent la réalité. En effet, dans les situations réelles, diverses incertitudes sont inévitables dans les décisions de maintenance des systèmes d'ingénierie, et ignorer ces incertitudes potentielles peut conduire à une décision inefficace et les systèmes seront exposés à des risques. Ainsi, plusieurs facteurs peuvent engendrer des incertitudes. Comme exemple, une augmentation de la durée de la mission due à des causes imprévues entraînent un ensemble d'incertitude quand au temps opérationnel et à l'âge effectif des composants du système. D'autres exemples de facteurs sont l'environnement aléatoire des missions, l'erreur humaine, ou encore des informations incomplètes qui peuvent engendrer des erreurs d'estimation.

Pour prendre en compte ces incertitudes telles que décrites ci-dessus, certains auteurs se sont intéressés à la modélisation stochastique du problème de maintenance sélective. Les auteurs de [32] ont investi le problème de la maintenance sélective pour traiter les cas où les durées de mission et des arrêts programmés sont stochastiques avec des distributions connues. Liu et al. [47] étendent le travail de [29], [32] et proposent un modèle d'ordonnement des actions de maintenance dont les durées sont stochastiques. Ils concluent que l'ordonnement des actions de maintenance peut affecter de manière significative la fiabilité obtenue, en particulier lorsque la durée des arrêts est incertaine.

Jiang et Liu [27] ont proposé une approche de maintenance sélective pour un système sous observations imparfaites avec des incertitudes liées à la fois aux états des composants et aux âges effectifs de ces derniers. Un modèle d'optimisation de maintenance sélective multi-objectif est ensuite développé pour maximiser conjointement la fiabilité du système lors de la prochaine mission et minimiser sa variabilité.

Khatab et al. [37] proposent une nouvelle variante du problème conjoint de maintenance sélective et d'affectation des réparateurs dans les systèmes multicomposants, où le système effectue des missions dans des environnements opérationnels aléatoires. Les modèles actuels de maintenance sélective supposent que l'environnement opérationnel est statique et ne change pas au cours d'une mission. Cependant, de nombreux systèmes sont soumis à des conditions d'utilisation difficiles et variables qui ont un impact sur la probabilité de succès de la mission. Les auteurs développent un nouveau modèle d'optimisation où le caractère aléatoire de l'environnement opérationnel est modélisé comme un processus aléatoire de chocs. Des expériences numériques sont fournies où les résultats obtenus démontrent la valeur ajoutée et l'avantage d'inclure l'impact de l'environnement

opérationnel dans le traitement du problème de maintenance sélective.

Récemment, Galante et al. [20] proposent une formulation de programmation mathématique du problème de la maintenance sélective dans le but de maximiser la fiabilité du système dans un environnement incertain. Plus précisément, le modèle aléatoire lié au processus de défaillance des composants est bien connu, tandis que certains paramètres du modèle sont incertains. Un algorithme exact et efficace est proposé pour résoudre le modèle d'optimisation développé. Li et al. [44] proposent un modèle tenant compte de l'incertitude de la qualité de la maintenance. Les résultats montrent que la prise en compte de l'incertitude de la qualité de la maintenance a une influence sur la décision de maintenance de manière est-ce qu'elle soit plus cohérente en pratique, et de sorte à éviter de surestimer la fiabilité du système à effectuer la prochaine mission.

Plusieurs autres travaux dans la littérature ont investi le problème de la maintenance sélective et l'allocation des ressources limitées en maintenance. Ces ressources peuvent être, en plus du budget de la maintenance et le temps de l'arrêt programmé, le nombre et la qualification des réparateurs.

Dans [25], la réparation de chaque composant du système est supposée consommer une quantité d'une ressource donnée de maintenance. La quantité totale consommée de chaque ressource de maintenance doit être inférieure ou égale à la quantité totale de cette ressource allouée pour effectuer la maintenance des composants. Une approche similaire est également utilisée par [52] qui traite des systèmes série-parallèle avec des composants à taux de défaillance constant. Dans les travaux de [25] et [52], seul le remplacement parfait est disponible comme action de maintenance. Dans des travaux plus récents [39] [17], les auteurs étendent les modèles du problème de maintenance sélective précédents et considèrent les durées de vie des composants ayant une distribution quelconque. Dans ces travaux, la maintenance imparfaite est prise en compte. L'affectation des tâches de réparation aux différents réparateurs est explicitement modélisée. Les modèles intégrés d'optimisation de la maintenance sélective qui en résultent sont ensuite formulés de manière à ce que les décisions concernant les tâches de maintenance et leur affectation aux réparateurs soient prises conjointement.

D'autres travaux ont pris en compte un horizon de planification de plusieurs missions successives. Les approches développées permettent au décideur en maintenance d'avoir un planning global optimisé, et ainsi pouvoir anticiper la gestion des ressources sur un

horizon plus large. Dans ce context, Maillart et al. [52] formulent le problème de maintenance sélective à horizon fini et infini comme un modèle de programmation dynamique stochastique. Ils concluent que ces politiques diffèrent rarement et que la différence de performance à long terme est minime. Zhao et Zeng [83] proposent un modèle pour le problème de maintenance sélective multi-mission où la durée de la pause est distribuée de manière exponentielle. Khatab et al. [33] développent un modèle plus général d'optimisation du problème de la maintenance sélective pour les systèmes multi-états sur un horizon de plusieurs missions. Le modèle d'optimisation résultant est résolu à l'aide d'un algorithme de recuit simulé. Jiang et Lin [26] traitent le problème de maintenance sélective pour les systèmes opérant des missions multiples et des pauses avec des durées aléatoires. Le problème de d'optimisation résultant est formulé comme un modèle de programmation max-min et résolu par un algorithme génétique.

Sun et al. [70] s'intéressent à un système de transport dont les missions consistent à déplacer un certain volume dans une période prédéterminée, les actions de maintenance sont alors effectuées durant la mission. Dans un tel système, toute unité sélectionnée pour être entretenue est souvent connectée au système pour participer au fonctionnement de ce dernier immédiatement après son entretien, et sa participation au fonctionnement à différents moments a des effets différents. Cet article propose un nouveau modèle de maintenance sélective pour un système multi-états dans lequel l'ordonnancement de la séquence de maintenance est considéré, en tenant compte de l'exigence de volume de transport et du budget limité. Un algorithme d'optimisation par colonies de fourmis est adapté au problème d'optimisation résultant. Cette méthode peut améliorer de manière significative la fiabilité du système lorsque la période d'arrêt est relativement courte.

Shahraki et al. [67] présentent un problème d'optimisation de la maintenance sélective pour les systèmes complexes composés de composants à dépendance stochastique. En effet, les états de dégradation des différents composants varient d'un fonctionnement parfait à des états de défaillance complète. Le taux de dégradation de chaque composant ne dépend pas seulement de sa dégradation intrinsèque mais aussi de l'état des autres composants dépendants du système. Différentes actions de maintenance telles que l'inaction, la maintenance parfaite et la maintenance stochastique imparfaite sont prises en compte pendant la pause afin d'améliorer la fiabilité du système. Le problème d'optimisation bi-objectif de la maintenance sélective est modélisé en considérant à la fois la valeur attendue et la variance de la fiabilité du système comme fonctions objectives. Le temps et le budget de la maintenance sont considérés comme des contraintes.

1.4 Contribution de la thèse

L'analyse de l'état de l'art sur le problème de la maintenance sélective a pu montrer qu'il y a très peu d'études qui s'intéressent à la relation entre les actions de maintenance à effectuer et les agents de maintenance qui effectuent ses actions. En effet, la plupart des travaux sur la maintenance sélective supposent qu'il n'y a qu'un seul agent de maintenance disponible. De ce fait, ils ne tiennent pas compte de l'affectation des réparateurs et de l'impact de leurs compétences variables sur les coûts et les durées de la maintenance. L'étude du problème de l'optimisation conjointe de la maintenance sélective et de l'allocation des actions de maintenance aux réparateurs, le cas où plusieurs seraient disponibles, est un verrou scientifique important, tant sur le plan pratique que théorique, pour la planification de la maintenance sélective.

D'autre part, dans les différents travaux dédiés à la maintenance sélective, on suppose que les agents de maintenance sont toujours disponibles lors des arrêts programmés pour effectuer les tâches de maintenance. Cette hypothèse est restrictive et ne reflète pas la réalité. En effet, l'indisponibilité des réparateurs est une situation désagréable et pourtant très fréquente en milieu industriel. Elle peut avoir lieu pour différents motifs tels que : retards, absentéisme, congés, formations, etc. L'indisponibilité d'un agent de maintenance implique que les tâches qui lui sont confiées risquent de ne pas être effectuées. Cela peut engendrer un retard considérable dans le lancement de la mission suivante, voir même son annulation. Ne pas anticiper ce genre de situation peut entraîner des risques importants quant à la fiabilité des systèmes à maintenir et engendrer de grandes pertes économiques pour l'entreprise.

Un autre verrou scientifique serait le recours à l'externalisation des tâches de maintenance (sous-traitance). En effet, l'externalisation peut être un choix judicieux pour minimiser les coûts d'exploitations, notamment lorsque les gestionnaires sont confrontés à une main-d'œuvre qualifiée difficile à trouver. D'autre part, la complexité de certaines installations demande souvent des compétences bien spécifiques que l'entreprise utilisatrice n'a plus ou ne veut pas développer. Il est alors judicieux d'investir le problème de la maintenance sélective dans un contexte de sous-traitance afin d'apporter des solutions viables permettant une prise de décision appropriée en maintenance tout en garantissant une exploitation rationnelle des ressources disponibles.

Enfin, peu d'études s'intéressent à la planification de la maintenance sélective sur un horizon de planification de plusieurs missions successives. Or, les applications industrielles nécessitent parfois une planification de maintenance sélective sur un horizon de plusieurs missions plutôt que pour une seule. En effet, la résolution du problème pour un cas de missions multiples donne au décideur un plan global optimisé pour les activités de maintenance. Ce plan est meilleur que la planification séquentielle de plusieurs problèmes considérant une seule mission. De plus, une solution globale permet d'assurer une distribution optimale de l'ensemble des ressources de maintenance sur l'horizon de planification.

La contribution de nos travaux de thèse vient lever et proposer des réponses à l'ensemble des verrous scientifiques identifiés et ci-dessus exposés. La finalité de nos travaux de thèse consiste à proposer des extensions tant sur le plan de la modélisation mathématique que sur le plan des méthodes de résolutions du problème de la maintenance sélective. Dans un premier temps, nous nous sommes intéressés au problème de l'optimisation conjointe de la maintenance sélective et de l'allocation des tâches de maintenance aux réparateurs pour un système qui opère selon une séquence alternée de missions et d'arrêts programmés. Cette nouvelle approche multidimensionnelle permet d'avoir un planning global optimisé dans le but de minimiser les coûts relatifs à la maintenance. Une équipe de maintenance est chargée de réparer le système lors des arrêts programmés, et elle est composée de plusieurs réparateurs avec des qualifications pouvant être différentes. Plusieurs actions de maintenance imparfaite sont disponibles et seront affectées de manière optimale aux différents réparateurs disponibles. Le but étant de minimiser les coûts totaux de maintenance sous contrainte d'un seuil de fiabilité et des durées limitées des arrêts programmés. Le modèle d'optimisation proposé est NP-difficile. Pour le résoudre, une méta-heuristique basée sur l'algorithme génétique est alors développée.

Par la suite, nous aborderons le problème de la maintenance sélective tenant compte l'indisponibilité des réparateurs. Nous proposons une solution à ce problème en supposant que l'entreprise admet une alternative qui consiste à engager des agents de maintenance externes afin de remplacer les agents internes indisponibles. Dans un premier temps, nous avons abordé ce problème en considérant un horizon de planification composé d'une seule mission. Quatre modèles d'optimisation sont alors développés et résolus à l'aide d'un algorithme d'énumération. Des expériences numériques montrent l'impact de l'indisponibilité des réparateurs, ainsi que l'importance de la composition des équipes de maintenance dans la prise de décision de maintenance sélective.

Par la suite, nous nous sommes intéressés à l'étude du problème de la maintenance sélective pour un système série-parallèle lorsque la disponibilité des réparateurs est incertaine, sur un horizon de planification composé d'une séquence de plusieurs missions. Le modèle d'optimisation résultant procure des plans de maintenance sélective conjoints aux plans d'allocation des tâches aux réparateurs, dans un objectif de minimisation des coûts globaux. Vu la taille importante du problème d'optimisation résultant, une méthode de résolution efficace basée sur l'algorithme génétique a été développée. Plusieurs expériences numériques sont menées et discutées pour illustrer le comportement du modèle proposé. Les résultats obtenus démontrent la validité et l'intérêt de l'approche de résolution. Ils montrent également les avantages de la prise de décision conjointe de la sélection des réparateurs, lorsque leurs disponibilités sont incertaines, et la sélection des composants à réparer. Les expériences montrent également la possible application de ce modèle à des systèmes de grande taille.

Enfin, une nouvelle variante du problème de maintenance sélective pour les systèmes multi-composants a été modélisée en combinant les alternatives de maintenance en interne et en sous-traitance dans le cas de l'externalisation de la maintenance sélective. Cette variante est résolue de manière optimale pour un horizon d'étude d'une seule mission. Des expériences numériques montrent les avantages de la prise de décision conjointe de l'affectation des tâches de maintenance aux réparateurs internes et externes, et de la sélection des composants à réparer.

1.5 Conclusion

Ce chapitre introduit le problème de la maintenance sélective. D'abord, par la définition des notions de fiabilité et de maintenance (corrective, préventive et imparfaite), puis en dressant un état de l'art de la littérature dédiée au problème de la maintenance sélective. Malgré l'étendue et la richesse de l'état de l'art sur ce problème, nous avons pu identifier des verrous scientifiques qui méritent d'être investis. Par ces verrous scientifiques, nous avons pu définir et exposer de façon claire les objectifs et les contributions de nos travaux de thèse. Dans les chapitres suivants, nous détaillerons ces problématiques ainsi que les hypothèses de travail considérées. Nous présenterons les modèles mathématiques formulés suivis d'expériences numériques. Les résultats obtenus permettront d'illustrer nos travaux, d'une part, et de démontrer leur validité et valeur ajoutée, d'autre part.

Chapitre 2

Optimisation conjointe de la maintenance sélective et d'allocation des tâches de maintenance aux réparateurs

2.1 Introduction

Dans ce chapitre, on s'intéresse à l'étude d'un problème de maintenance sélective dont le but est d'optimiser conjointement les problèmes de planification de la maintenance et d'allocation des ressources dédiées sur un horizon composé de plusieurs missions tel qu'entre deux missions consécutives, un arrêt est programmé. En effet, nous l'avons déjà mentionné dans le chapitre de l'état de l'art, aucune étude parmi celles traitant du problème de maintenance sélective sur un horizon de multi-missions n'aborde simultanément les problèmes de planifications des actions et d'allocation des ressources de maintenance.

Ce chapitre vise à développer une nouvelle extension du problème de la maintenance sélective exposé dans les travaux [39]. Cette extension consiste à considérer, au lieu d'un horizon de planification réduit à une seule mission, un horizon de planification composé d'une séquence qui alterne plusieurs missions et arrêts programmés. Sur cet horizon, les décisions en maintenance et en allocation des ressources disponibles sont conjointement rationalisées. Nous considérons un système complexe composé de plusieurs composants. Une liste d'actions de maintenance préventive imparfaite est disponible pour chaque composant.

Pour permettre au système d'atteindre le niveau de fiabilité minimale requis pour effectuer la prochaine mission avec succès, les composants du système subissent des actions

de maintenance pendant les arrêts programmés. En raison des ressources limitées telles que les durées des arrêts programmés, le budget alloué aux activités de maintenance et le nombre de réparateurs disponibles, tous les composants ne peuvent recevoir des actions de maintenances. De ce fait, il est nécessaire de développer un cadre de modélisation et de prise de décision adéquat à la maintenance sélective des systèmes complexes qui opèrent plusieurs missions et arrêts programmés.

L'approche de maintenance sélective proposée dans ce chapitre est plus appropriée pour les systèmes dont les composants peuvent être réparés en cas de défaillance pendant les missions. Cette stratégie est particulièrement judicieuse pour les systèmes ayant un composant critique dont la défaillance entraîne la défaillance totale du système. Il n'est pas rare de trouver des systèmes complexes où un seul composant (machine) est mis en série avec le reste des composants du système. Les travaux des auteurs dans [85] exposent un exemple de tels systèmes. Il s'agit d'une ligne d'usinage fabriquant des bielles pour des moteurs d'automobiles. La ligne d'usinage est composée de dix sous-systèmes en série ayant des machines (composants) arrangés en parallèle. Le premier sous-système est, en effet, réduit à une seule machine. Sa défaillance entraînerait un arrêt de production pouvant avoir de lourdes conséquences économiques et de délais, ainsi que des dommages en sûreté, sécurité et de développement durable.

La finalité de ce présent travail est de proposer un outil d'aide à la décision permettant d'apporter aux décideurs en maintenance des solutions plus réalistes et robustes quant à la résolution du problème de maintenance sélective pour des systèmes industriels.

Le problème de maintenance sélective exposé dans ce chapitre permet de prendre conjointement les 5 décisions suivantes :

- 1- Sélection des composants à maintenir
- 2- Sélection de l'ensemble de niveaux de maintenance imparfaite à effectuer sur les composants sélectionnés
- 3- Déterminer quand (à quel arrêt) effectuer les actions de maintenance sélectionnées
- 4- Déterminer le nombre optimal des réparateurs à embaucher/utiliser, et
- 5- Affecter aux réparateurs sélectionnés les actions de maintenance sur les composants concernés

Les décisions optimales consistent à minimiser les coûts totaux des actions de mainte-

nance et d'allocation aux réparateurs, et ce, en garantissant un niveau de fiabilité requis pour accomplir chaque mission. Le problème d'optimisation qui en résulte présente une complexité combinatoire telle qu'une méthode basique de résolution par énumération exhaustive ne peut être exploitée, plus particulièrement pour des systèmes de grandes tailles. Pour y remédier, dans ce travail, nous avons opté pour une méthode de résolution basée sur les méta-heuristiques.

Le développement mathématique des travaux exposés dans ce chapitre repose sur les hypothèses suivantes :

1. Le système se compose de plusieurs composants binaires (les composants et le système sont soit en état de fonctionnement ou sont en panne), réparables et indépendants.
2. Pendant les arrêts, les composants du système ne vieillissent pas, c'est-à-dire que l'âge d'un composant dépend uniquement du temps de son fonctionnement.
3. Aucune activité de maintenance autre que la réparation minimale n'est autorisée pendant la mission. Lorsqu'une réparation minimale est effectuée sur un composant défaillant, il redevient fonctionnel et retrouve l'état dans lequel il se trouvait immédiatement avant la panne (son âge reste inchangé).
4. Le temps nécessaire pour effectuer une réparation minimale est négligeable par rapport à la durée de mission.
5. Toutes les ressources requises (budget, réparateurs, outils) sont disponibles en cas de besoin.
6. Plusieurs composants peuvent être maintenus simultanément sans collision entre les réparateurs.

Dans ce qui suit, sera exposé l'ensemble des étapes de modélisation et de résolution du problème d'optimisation de la maintenance sélective pour des systèmes qui opèrent une séquence de missions et d'arrêts programmés. Nous commençons par une description du système étudié. Ensuite, les paramètres de maintenance imparfaite seront exposés et le calcul des coûts et des temps de maintenance détaillé. Le modèle d'optimisation sera formulé et discuté. Compte tenu de la complexité combinatoire qui en résulte, une méta-heuristique basée sur l'algorithme génétique est proposée comme méthode de résolution. Des expériences numériques et une analyse de sensibilité seront conduites. Les résultats obtenus permettent de démontrer la validité et les avantages de l'approche proposée, ainsi que la robustesse et l'efficacité de notre méthode de résolution.

2.2 Description du système

Sans perte de généralité aucune, le problème de maintenance sélective étudié dans ce chapitre considère un système dont le diagramme bloc de fiabilité admet une structure série-parallèle. Le système admet n sous-systèmes en série. Un sous-système S_i est constitué de n_i composants C_{ij} ($i = 1, \dots, n, j = 1, \dots, n_i$). Le système est destiné à exécuter une séquence alternée de missions et d'arrêts programmés. L'horizon de planification comporte M missions et autant d'arrêts programmés, indexés m avec m allant de 1 à M . Les durées des missions et des arrêts sont respectivement notées par U_m et D_m ($m = 1, \dots, M$).

Il est supposé que le système vient d'achever une mission, puis mis à l'arrêt pendant une durée limitée. Cet arrêt sera le point de départ de la séquence des missions et des arrêts de l'horizon de planification. Après d'éventuelles actions de maintenance prodiguées durant le premier arrêt, le système exécutera la première mission de la séquence, après quoi, il sera mis à l'arrêt une seconde fois, et repartira ensuite pour opérer le reste de la séquence.

À la fin de la mission $m - 1$ de durée U_{m-1} , le système est mis à l'arrêt (Pour la m^{me} fois) pendant une durée D_m où des activités de maintenance peuvent être effectuées. Ensuite, le système sera utilisé pendant la mission suivante de durée U_m . Les âges effectifs de chaque composant C_{ij} au début et à la fin d'un arrêt m sont, respectivement, notés A_{ijm} et B_{ijm} . Au début du premier arrêt ($m = 1$), nous supposons que chaque composant est sujet à une opération d'inspection considérée comme parfaite et de durée négligeable. Cette opération permet d'évaluer l'âge effectif A_{ij1} du composant C_{ij} . Suivant l'hypothèse (2), il est à noter que si aucune maintenance n'est effectuée pendant l'arrêt m , les âges des composants restent inchangés. L'équation suivante établit une relation récursive entre A_{ijm} et B_{ijm} :

$$A_{ij,m+1} = B_{ijm} + U_m \quad (2.1)$$

2.2.1 Fiabilité du système à effectuer une mission

La fiabilité du système pour réaliser la mission m est définie comme étant la probabilité que le système réalise la mission sans tomber en panne. Pour calculer cette fiabilité, il convient tout d'abord de calculer celle d'un composant C_{ij} . Soit $R_{ij}^c(U_m|B_{ijm})$ la probabilité conditionnelle qu'un composant C_{ij} , en état de fonctionnement normal à la fin de l'arrêt m , survive la mission de durée U_m étant donné que son âge effectif au début de la

mission est B_{ijm} . Cette fiabilité conditionnelle dépend alors à la fois de l'âge effectif B_{ijm} au début de la mission m et de la durée de la mission U_m . Soit T_{ij} la variable aléatoire représentant les durées de vie du composant C_{ij} . La fiabilité conditionnelle $R_{ij}^c(U_m|B_{ijm})$ du composant C_{ij} est donnée par :

$$R_{ij}^c(U_m|B_{ijm}) = Pr(T_{ij} > B_{ijm} + U_m|T_{ij} > B_{ijm}) \quad (2.2)$$

$$R_{ij}^c(U_m|B_{ijm}) = \frac{Pr(T_{ij} > U_m + B)}{Pr(T_{ij} > B_{ijm})} \quad (2.3)$$

$$= \frac{R_{ij}(U_m + B_{ijm})}{R_{ij}(B_{ijm})} \quad (2.4)$$

où $R_{ij}(t)$ est la fonction de fiabilité inconditionnelle du composant C_{ij} . Dans le cas, par exemple, où les durées de vie T_{ij} sont gouvernées par une loi de Weibull de paramètres d'échelle η_{ij} et de forme β_{ij} , l'expression de la fiabilité $R_{ij}^c(U_m|B_{ijm})$ est évaluée telle que :

$$R_{ij}^c(U_m|B_{ijm}) = \exp\left(\left(\frac{B_{ij}}{\eta_{ij}}\right)^{\beta_{ij}} - \left(\frac{U_m + B_{ij}}{\eta_{ij}}\right)^{\beta_{ij}}\right). \quad (2.5)$$

La fiabilité de l'ensemble du système série-parallèle pour réaliser la mission m est alors donnée par :

$$\mathcal{R}_m = \prod_{i=1}^n \left(1 - \prod_{j=1}^{n_i} (1 - R_{ij}^c(U_m|B_{ijm}))\right). \quad (2.6)$$

2.2.2 Modélisation de la maintenance imparfaite

Dans le cadre de nos travaux, nous exploitons le modèle de maintenance imparfaite introduit par Malik [53]. Nous rappelons que ce modèle est basé sur le concept d'âge virtuel selon lequel un système (ou un composant) devient plus « jeune » chaque fois qu'il est sujet à une action de maintenance. L'âge du système est réduit de (t) à $(\alpha \cdot t)$ où α est le coefficient de réduction d'âge ($0 \leq \alpha \leq 1$). Par conséquent, le composant devient comme neuf si son âge est remis à zéro ($\alpha = 0$) (cas d'un remplacement), alors que son âge reste inchangé lorsque ($\alpha = 1$) (cas d'une réparation minimale).

Pour chaque composant C_{ij} , une liste de $(L_{ij}+1)$ niveaux $l \in \{0, 1, \dots, L_{ij}\}$ de maintenance est disponible. Le niveau de maintenance le plus bas ($l = 0$) correspond au cas « Ne rien faire », tandis que le niveau le plus élevé $l = L_{ij}$ correspond au remplacement par un composant neuf. Les valeurs intermédiaires l ($0 < l < L_{ij}$) représentent les actions de maintenance imparfaite. Chaque niveau de maintenance est caractérisé par un coefficient de réduction d'âge. Ainsi, et conformément au modèle de Malik [53], lorsqu'une action de maintenance de niveau l est effectuée sur un composant C_{ij} , son âge est réduit d'un facteur α_{ijl} ($0 \leq \alpha_{ijl} \leq 1$) et nécessitera t_{ijkl} unités de temps pour être accomplie.

Pour réaliser les actions de maintenance, nous considérons une équipe composée de K réparateurs dont les niveaux de compétence ou de qualification ne sont pas nécessairement les mêmes. Dans le présent travail, nous supposons qu'une action de maintenance, quel que soit son niveau, peut être attribuée à n'importe quel réparateur k ($k = 1, \dots, K$). Tous les réparateurs sont, de ce fait, qualifiés pour réaliser tous les niveaux de maintenance. Cependant, les réparateurs les plus qualifiés engendrent des coûts (fixes et variables) plus élevés, mais, en contrepartie, ne nécessitent que des temps plus courts pour réaliser les tâches de maintenance qui leur sont affectées.

Les deux variables de décision z_{ijklm} et w_{km} sont introduites pour modéliser ce problème :

$$z_{ijklm} = \begin{cases} 1 & \text{si le réparateur } k \text{ est sélectionné pour effectuer sur le composant } C_{ij} \text{ une} \\ & \text{action de maintenance de niveau } l \text{ durant l'arrêt } m \\ 0 & \text{sinon.} \end{cases} \quad (2.7)$$

$$w_{km} = \begin{cases} 1 & \text{si le réparateur } k \text{ est sollicité pour effectuer des actions de maintenance} \\ & \text{durant l'arrêt } m \\ 0 & \text{sinon.} \end{cases} \quad (2.8)$$

Si le composant C_{ij} est sélectionné pendant l'arrêt m pour subir une maintenance, son âge effectif B_{ijm} à la fin de l'arrêt m (c'est-à-dire au début de la mission m) est exprimé en

fonction de son âge A_{ijm} au début de l'arrêt m et du niveau de maintenance sélectionné l qu'il va subir.

En utilisant les équations (2.1) et (2.7), l'âge effectif B_{ijm} est donné par la relation :

$$B_{ijm} = A_{ijm} \left(1 - \sum_{k=1}^K \sum_{l=0}^{L_{ij}} z_{ijklm} \right) + A_{ijm} \sum_{k=1}^K \sum_{l=0}^{L_{ij}} \alpha_{ijl} \cdot z_{ijklm} \quad (2.9)$$

2.2.2.1 Calcul des temps de maintenance pour chaque agent

Le temps total T_{km} passé par chaque réparateur k à effectuer les tâches de maintenance qui lui sont allouées pendant un arrêt m est donné par :

$$T_{km} = \sum_{i=1}^n \sum_{j=1}^{n_i} \sum_{l=0}^{L_{ij}} t_{ijkl} \cdot z_{ijklm} \quad (2.10)$$

2.2.2.2 Coût total des actions de maintenance

Un composant C_{ij} est susceptible de recevoir des actions de maintenance de différents niveaux l pendant les arrêts programmés. De plus, ce composant est sujet à un certain nombre de réparations minimales, réalisées lorsque le système accomplit ses différentes missions. Si l'on note par $h_{ij}(x)$ le taux de pannes du composant C_{ij} , alors le nombre moyen de panne de ce composant sur un intervalle de temps $[s, t]$ est donné par $\int_s^t h_{ij}(x) dx$.

Le coût total de maintenance CTM est alors la somme des coûts des actions de maintenance à effectuer pendant les arrêts programmés et des coûts de réparations minimales effectuées sur l'ensemble des composants durant toutes les missions. Un tel coût est calculé comme suit :

$$CTM = \sum_{i=1}^n \sum_{j=1}^{n_i} \sum_{k=1}^K \sum_{l=0}^{L_{ij}} \left(\sum_{m=1}^M c_k^v \cdot t_{ijkl} \cdot z_{ijklm} + \sum_{m=1}^M \int_{B_{ijm}}^{B_{ijm}+U_m} c_{ij}^r h_{ij}(t) dt \right) \quad (2.11)$$

Où c_{ij}^r est le coût d'une action de réparation minimale du composant C_{ij} , et $(\int_{B_{ijm}}^{B_{ijm}+U_m} h_{ij}(t)dt)$ est le nombre moyen de pannes du composant au cours de la mission m de durée U_m .

Le coût fixe total CFT pour l'utilisation des réparateurs est évalué tel que :

$$CFT = \sum_{m=1}^M \sum_{k=1}^K c_k^f \cdot w_{km} \quad (2.12)$$

Finalement le coût total \mathcal{C} résultant (coût à minimiser) est la somme $CTM + CFT$ des coûts totaux des actions de maintenance et des coûts d'utilisation. Il est calculé par la formule suivante :

$$\mathcal{C} = \sum_{i=1}^n \sum_{j=1}^{n_i} \sum_{k=1}^K \sum_{l=0}^{L_{ij}} \left(\sum_{m=1}^M c_k^v \cdot t_{ijkl} \cdot z_{ijklm} + \sum_{m=1}^M \int_{B_{ijm}}^{B_{ijm}+U_m} c_{ij}^r h_{ij}(t)dt \right) + \sum_{m=1}^M \sum_{k=1}^K c_k^f \cdot w_{km} \quad (2.13)$$

2.3 Formulation du modèle d'optimisation

Le problème d'optimisation conjointe de la maintenance sélective et de l'allocation des tâches de maintenance aux réparateurs est formulé dans cette section. Ce modèle traite du cas où l'objectif du décideur de maintenance consiste à minimiser les coûts induits par les actions de maintenance et de l'utilisation des différents réparateurs en tenant compte du seuil minimal requis de fiabilité \mathcal{R}_{0m} pour chaque mission m , ainsi que du temps limité D_m de chaque arrêt programmé. Ce modèle d'optimisation est formulé comme suit :

Minimiser :

$$\sum_{i=1}^n \sum_{j=1}^{n_i} \sum_{k=1}^K \sum_{l=0}^{L_{ij}} \left(\sum_{m=1}^M c_k^v \cdot t_{ijkl} \cdot z_{ijklm} + \sum_{m=1}^M \int_{B_{ijm}}^{B_{ijm}+U_m} c_{ij}^r h_{ij}(t) dt \right) + \sum_{m=1}^M \sum_{k=1}^K c_k^f \cdot w_{km} \quad (2.14)$$

Sujet à :

$$\prod_{i=1}^n \left(1 - \prod_{j=1}^{n_i} (1 - R_{ij}^c(U_m | B_{ijm})) \right) \geq \mathcal{R}_{0m}, \quad \forall i, j, m \quad (2.15)$$

$$\sum_{i=1}^n \sum_{j=1}^{n_i} \sum_{l=0}^{L_{ij}} t_{ijkl} \cdot z_{ijklm} \leq D_m \cdot w_{km}, \quad \forall k, m \quad (2.16)$$

$$\sum_{i=1}^n \sum_{j=1}^{n_i} \sum_{l=0}^{L_{ij}} z_{ijklm} \geq w_{km}, \quad \forall k, m \quad (2.17)$$

$$\sum_{k=1}^K \sum_{l=0}^{L_{ij}} z_{ijklm} \leq 1, \quad \forall i, j, m \quad (2.18)$$

$$B_{ijm} = A_{ijm} \left(1 - \sum_{k=1}^K \sum_{l=0}^{L_{ij}} z_{ijklm} \right) + A_{ijm} \sum_{k=1}^K \sum_{l=0}^{L_{ij}} \alpha_{ijl} \cdot z_{ijklm}, \quad \forall i, j, m \quad (2.19)$$

$$A_{ij,m+1} = B_{ijm} + U_m \quad \forall i, j, m \quad (2.20)$$

$$R_{ij}^c(U_m | B_{ijm}) = \frac{R_{ij}(B_{ij} + U_m)}{R_{ij}(B_{ijm})}, \quad \forall i, j, m \quad (2.21)$$

$$z_{ijklm}, w_{km} \in \{0, 1\}, 0 \leq R_{ij}^c(U_m | B_{ijm}) \leq 1, \quad \forall i, j, k, l, m \quad (2.22)$$

L'équation (2.14) est la fonction objectif à minimiser. Les équations (2.15) et (2.16) représentent respectivement la contrainte de fiabilité minimale requise pendant la mission m et la contrainte de la durée allouée à chaque arrêt. La contrainte formulée par l'équation (2.17) garantit l'embauche d'un réparateur avant de pouvoir lui affecter des tâches de maintenance. Pour chaque composant C_{ij} , l'équation (2.18) stipule qu'un seul niveau de maintenance peut être effectué par un réparateur si le composant est sélectionné pour une maintenance pendant un arrêt donné. La contrainte (2.19) permet la mise à jour de l'âge effectif des composants. La contrainte d'égalité (2.20) est une équation de récurrence qui permet le calcul de l'âge à la fin de chaque mission. La contrainte d'égalité (2.21) est la fiabilité conditionnelle de la composante C_{ij} pendant la mission m .

2.4 Méthode de résolution

Le problème formulé ci-dessus est un problème non-linéaire dont la complexité combinatoire est plus élevée que celle d'un problème classique de maintenance sélective. En effet, le problème étudié couvre un horizon de plusieurs missions et intègre un modèle de maintenance préventive imparfaite en plus de l'affectation des réparateurs de différentes qualifications aux tâches de maintenance. Un examen exhaustif de l'espace des solutions réalisables pour trouver la solution optimale n'est donc pas réaliste en raison de la taille du problème et des temps de calcul limités.

Les méta-heuristiques telles que les algorithmes évolutionnaires, la recherche Tabou, le recuit simulé et l'optimisation par colonies de fourmis sont des approches bien connues pour leur efficacité dans la recherche de solutions optimales ou quasi-optimales pour des problèmes de programmation combinatoires non-linéaires complexes, avec un temps de calcul raisonnable. Ces heuristiques peuvent s'adapter facilement à différents types de problèmes[71].

Dans ce chapitre, un algorithme génétique est développé pour résoudre le problème de maintenance sélective proposé. C'est une méta-heuristique de recherche s'inspirant de la théorie de l'évolution, et une des méthodes les plus populaires qui s'est avérée appropriée pour un large éventail de problèmes d'optimisation combinatoire [71].

Dans ce qui suit, nous développons avec plus de détails le fonctionnement d'un algorithme génétique, le codage spécifiquement choisi pour la résolution de notre problème, ainsi que les différents opérateurs qui ont été sélectionnés pour obtenir un algorithme robuste.

2.4.1 Principe d'un algorithme génétique

Afin de bien comprendre le fonctionnement de l'algorithme génétique, il est nécessaire de définir les termes : individu, population et génération. Un individu est une solution, plus ou moins performante, du problème posé. L'ensemble des individus traités par l'algorithme lors d'une même itération constitue ce qu'on appellera une population. Une population est donc un nombre fini d'individus. Cette population évolue en subissant différentes opérations durant une succession d'itérations, pour en créer une nouvelle. Ces différentes itérations engendrent ce qu'on appelle des générations, et ce processus s'enchaîne jusqu'à ce qu'un critère d'arrêt soit vérifié. À chaque génération, les individus de la population se

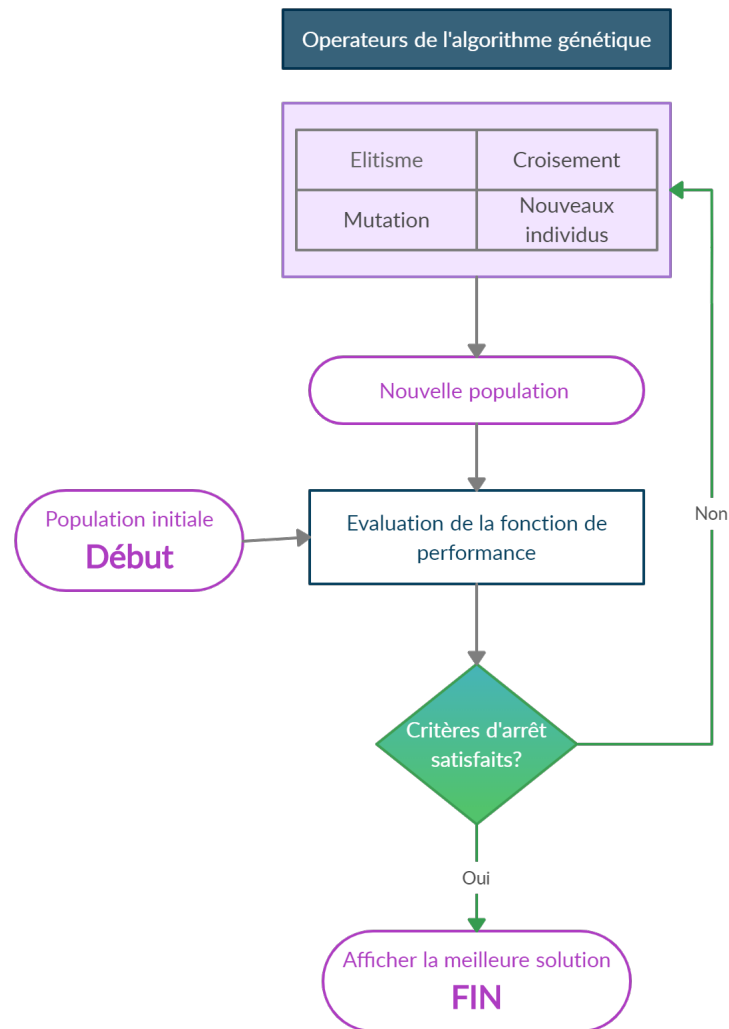


FIGURE 2.1 – Flow charte de l’algorithme génétique

reproduisent, survivent ou subissent une mutation. D’autres, générés aléatoirement, sont injectés pour faire partie de la population constituant la nouvelle génération, et d’autres disparaissent car ils sont remplacés. Les opérations que subit la population sont appelées les opérateurs de l’algorithme génétique et sont exposés plus en détail par la suite. Le principe général de l’algorithme génétique est présenté dans la Figure (2.1).

2.4.2 Opérateurs de l’algorithme génétique

Dans le développement de notre algorithme, nous avons exploité quatre opérateurs pour la génération des populations : l’élitisme, le croisement, la mutation, et l’injection

de nouveaux individus. L'élitisme est un processus piloté par les valeurs de la « fonction de performance » des individus dans la population et qui détermine les solutions qui survivront et feront partie de la prochaine génération. Dans notre cas, la meilleure solution est celle qui procure un plan de maintenance sélective et d'affectation des tâches aux réparateurs avec un moindre coût. Il est donc normal de définir la fonction de performance comme étant le coût engendré par le plan de maintenance et l'affectation des tâches aux réparateurs. Ce coût est calculé selon l'équation (2.14) pour chaque individu. Par la suite, l'opérateur « élitisme » vient classer les individus dans la population par ordre croissant des valeurs de leur fonction de performance, et ce, du fait que le modèle a pour but de minimiser la fonction coût. Ensuite, les N_s meilleures solutions parmi les N_p sont sélectionnées comme candidats de la prochaine génération. Le taux N_s/N_p est choisi aléatoirement et noté ε_s .

L'opération de croisement est par la suite réalisée. Deux parents, choisis aléatoirement parmi la population, échangent leurs gènes pour former des individus enfants. Les gènes sont échangés au niveau de ce qu'on appelle des points de croisement. Selon la complexité du problème, on peut choisir un ou plusieurs points de croisement. Dans le cadre de ce travail, nous avons choisi un croisement en 2 points. Ensuite, la faisabilité des individus enfants issus de ce processus est vérifiée avant qu'ils ne soient injectés dans la population de la nouvelle génération. Le processus de croisement s'arrête lorsqu'un nombre de N_c de nouvelles solutions issues de cette opération est formé. Le taux de croisement est défini comme $N_c/N_p = \varepsilon_c$.

Rappelons ici que l'opérateur de mutation permet à l'algorithme génétique d'éviter la convergence vers des optimums locaux. La mutation assure également la diversité génétique d'une génération à l'autre. Ici, l'opération de mutation est effectuée en modifiant un gène choisi au hasard parmi les gènes d'un individu qui à son tour est choisi au hasard dans la population. Une fois la mutation appliquée, l'individu résultant est analysé pour savoir s'il est bien solution du problème posé. Si le nouvel individu est solution, alors il est injecté dans la nouvelle population. Lors de l'application de l'opérateur de mutation, le rapport ε_m représente la proportion de solutions générées par la mutation et incluses dans la prochaine population.

Enfin, dans un souci d'augmentation de la diversité, des solutions supplémentaires sont générées au hasard et prises en compte comme candidats pour la prochaine population. La proportion de ces « extra-solutions » est donnée par un taux ε_e . Par conséquent, le nombre

d'extra-solutions est $\varepsilon_e \times N_p$.

Naturellement, tous les taux ci-dessus spécifiés sont choisis de telle sorte que leur somme soit égale à 100% (c'est-à-dire $\varepsilon_s + \varepsilon_c + \varepsilon_m + \varepsilon_e = 100\%$), étant donné que le nombre N_p d'individus dans une population doit rester invariable tout au long du processus de recherche d'une solution optimale ou quasi-optimale. L'algorithme d'optimisation se termine soit lorsqu'un nombre donné de générations N_g est atteint, soit lorsque aucune amélioration de la solution n'est obtenue après un nombre donné de générations successives N_{gi} .

2.4.3 Codage des individus et création de la population initiale

Le codage des individus (et donc des solutions du problème) est crucial pour l'efficacité et l'efficience de toute méta-heuristique et constitue une étape essentielle dans sa conception [71]. La conception de l'algorithme génétique développé pour résoudre le problème étudié est présentée dans ce qui suit.

Pour simplifier le codage et la représentation de la solution, les composants du système sont désormais numérotés dans un ordre lexicographique en commençant par les composants du premier sous-système, suivis de ceux du deuxième sous-système, et ainsi de suite. Notons $NT = \sum_{i=1}^n n_i$ le nombre total des composants dans le système série-parallèle considéré. Une solution est représentée par une paire de matrices, ci-après notées MLS et RPS , chacune étant composée de NT lignes et M colonnes; leurs dimensions sont alors NTM . Rappelons que M est le nombre de missions à réaliser par le système sur tout l'horizon de planification. La première matrice fait référence aux niveaux de maintenance sélectionnés pour les composants du système, alors que la seconde matrice répertorie les réparateurs sélectionnés pour effectuer les niveaux de maintenance sélectionnés.

Chaque gène $MLS[i, m]$ (Avec $i \in \{1, \dots, NT\}$ et $m \in \{1, \dots, M\}$) prend ses valeurs dans la liste $\{0, \dots, L_i\}$ des options de maintenance disponibles et signifie que le i^{eme} composant est sélectionné pour recevoir un niveau de maintenance $l \in \{0, \dots, L_i\}$, au cours du m^{me} arrêt programmé. Un gène $RPS[i, m]$ prend ses valeurs dans la liste $\{0, \dots, K\}$ et signifie que le réparateur $k \in \{0, \dots, K\}$ est sélectionné pour effectuer l'action de maintenance $MR[i, m]$ pendant l'arrêt m . Il convient de noter que si $MLS[i, m] = 0$, alors le composant i n'est pas sélectionné pour une maintenance pendant l'arrêt m ; dans ce cas, et pour un souci de consistance et de cohésion, le gène correspondant $RPS[i, m]$ est forcé

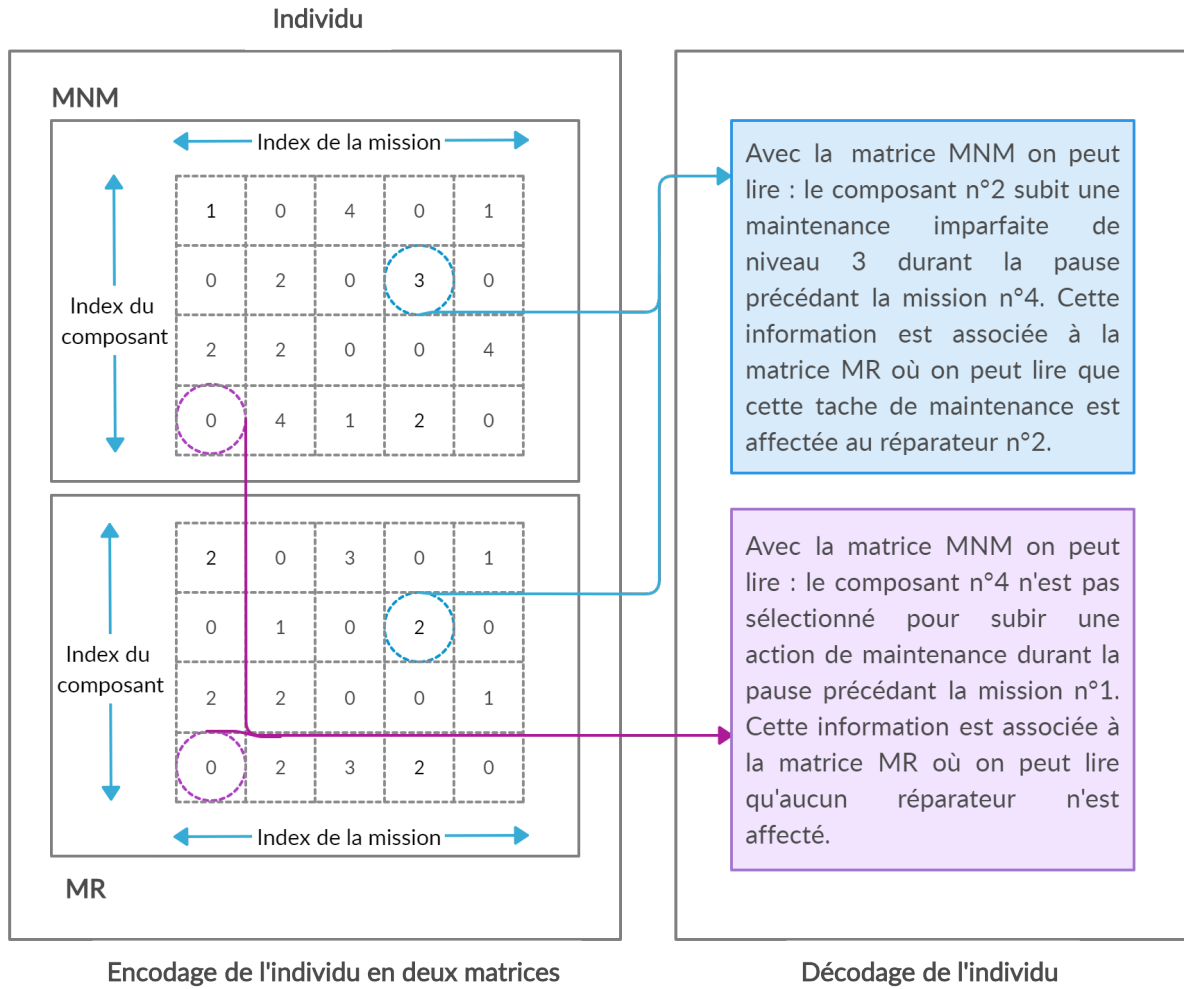


FIGURE 2.2 – Encodage et décodage des individus

$$RPS[i, m] = 0.$$

Pour une meilleure compréhension, la Figure (2.2) est un exemple d'encodage et de décodage d'une solution éventuelle à un problème où le système est constitué de 4 composants et doit exécuter 5 missions consécutives, avec une équipe de maintenance composée de 3 agents et où la maintenance imparfaite propose 5 niveaux de maintenance. Les Figures (2.3) et (2.4) montrent le fonctionnement des opérateurs de croisement et de mutation respectivement sur des individus du même exemple.

La population initiale, quant à elle, est générée suivant cet encodage en attribuant des valeurs aléatoires aux éléments des matrices *MLS* et *RPS*. Une vérification s'impose par

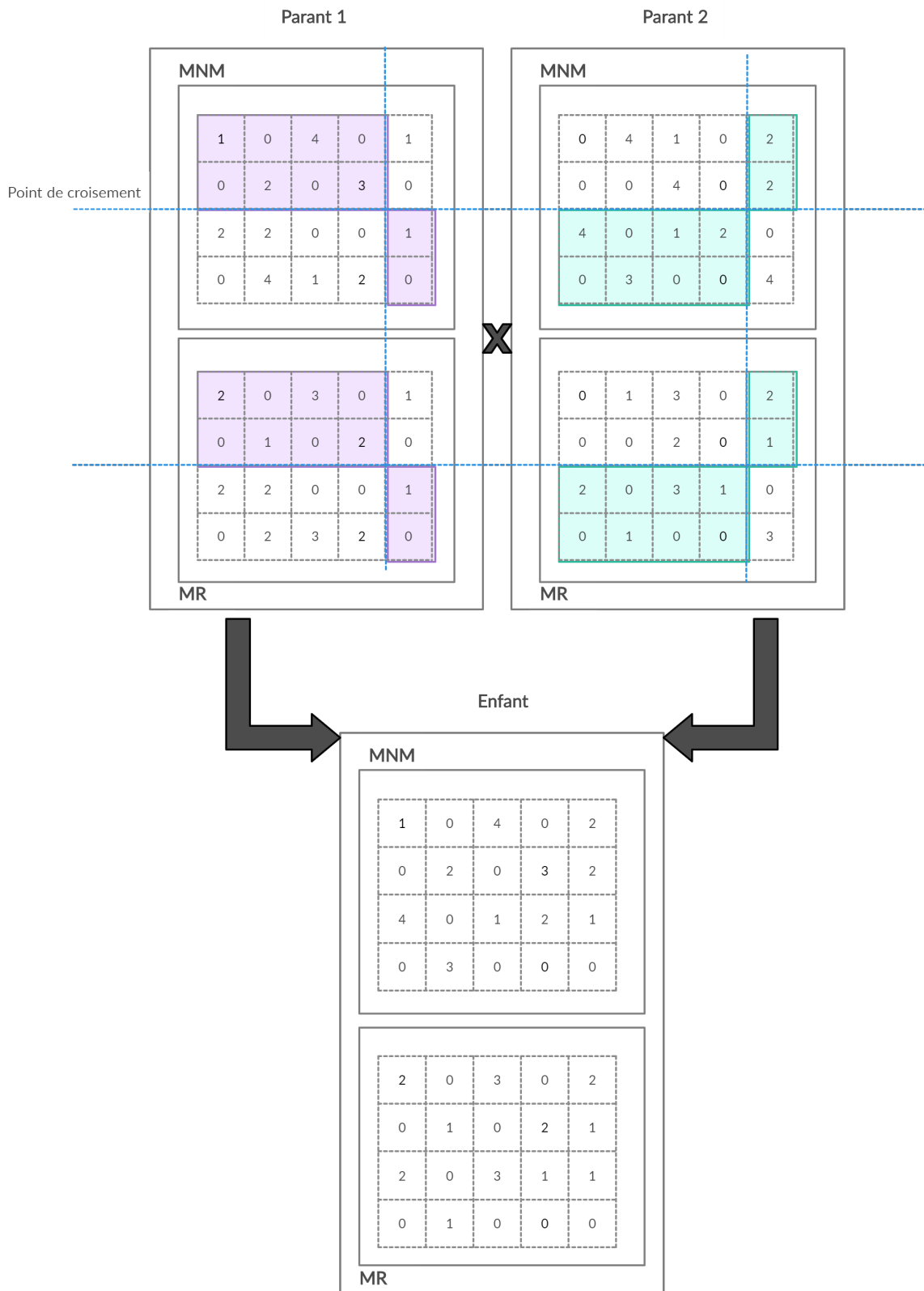


FIGURE 2.3 – Fonctionnement de l'opérateur de croisement

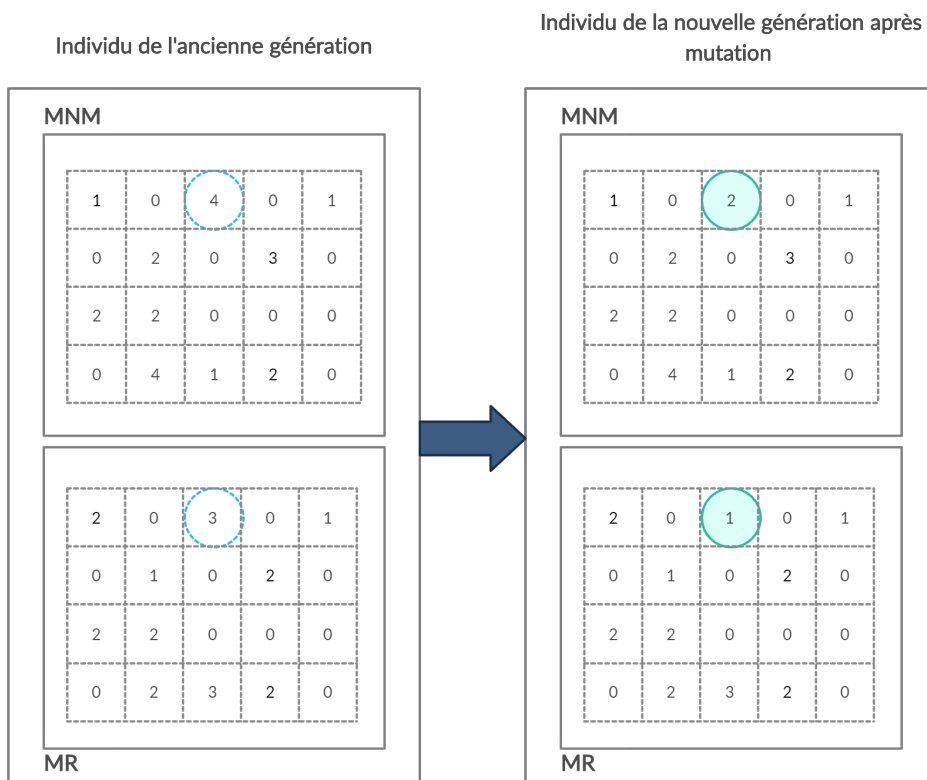


FIGURE 2.4 – Fonctionnement de l'opérateur de mutation

la suite pour s'assurer que chaque individu généré est bien une solution au problème étudié (Une solution qui vérifie toutes les contraintes du problème dans les équations (2.15) à (2.22)) avant de l'injecter dans la population initiale. La taille N_p de la population initiale reste inchangée durant toutes les itérations de l'algorithme génétique.

Une fois que l'un des critères d'arrêt est vérifié, l'algorithme affiche la meilleure solution qui n'est autre que l'individu ayant la meilleure fonction de performance de la dernière génération.

2.5 Résultats numériques

Dans cette section, trois expériences numériques sont menées pour démontrer la validité de l'approche proposée au problème de maintenance sélective conjoint à l'affectation des réparateurs dans le cadre d'une étude sur un horizon multi-missions. Les deux premières expériences considèrent un système de petite taille pour montrer l'impact de la prise en compte de différents réparateurs et du choix de la composition des équipes de maintenance. La troisième expérience étudie l'applicabilité de la méthode de résolution sur un système de taille importante.

L'algorithme génétique a été implémenté dans MATLAB version R2018a et toutes les expériences ont été effectuées sur un ordinateur Intel i7 2,5 GHz avec 8 Go de RAM sous Windows 10.

Les performances en termes d'efficacité et de robustesse de la méta-heuristique proposée sont mesurées en évaluant à la fois l'écart type (σ) et le coefficient de variation (C_v) sur dix essais. Dans la première expérience, la solution optimale d'un algorithme d'énumération complet est comparée à la solution obtenue par l'algorithme génétique, et montre que l'heuristique génère des solutions robustes et de bonne qualité dans des temps de calcul raisonnables ($CPU_t(s)$).

Les valeurs numériques de tous les paramètres sont choisies arbitrairement mais maintiennent la proportionnalité et satisfont aux principes de maintenance pratiques. Ainsi, les valeurs des paramètres de durée de vie sont choisies pour assurer un taux de défaillance croissant des composants pour justifier les actions de maintenance préventive. Une action de maintenance préventive imparfaite de niveau inférieur prend moins de temps et coûte

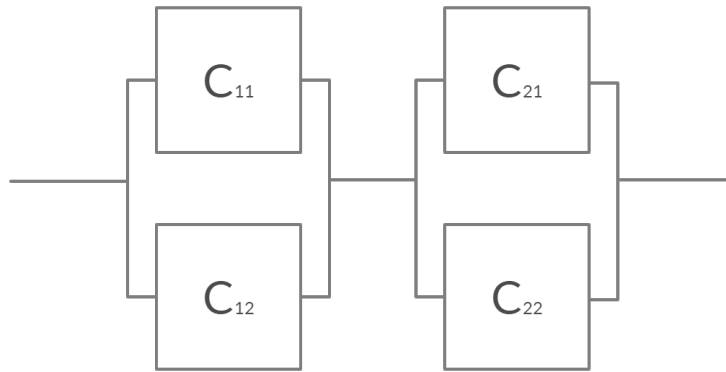


FIGURE 2.5 – Système série-parallèle considéré dans l’Expérience # 1 et #2

moins cher mais a moins d’effet de réduction de l’âge qu’une action de maintenance préventive imparfaite de niveau supérieur.

2.5.1 Expérience #1 :

Un système séries-parallèle tel que représenté par la Figure (2.5) est investi dans ce premier exemple. Les durées de vie des composants C_{ij} ($i, j \in \{1, 2\}$) sont supposées être régies par des distributions de Weibull dont les paramètres respectifs d’échelle et de forme η_{ij} et β_{ij} sont donnés dans le Tableau (2.1). Pour chaque composant, le Tableau (2.1) donne également le coût de réparation minimale c_{ij}^r correspondant ainsi que l’âge A_{ij1} au début de l’horizon de planification. Une liste de 5 niveaux de maintenance, y compris le niveau « Ne rien faire » ($l = 0$), est disponible. Pour chaque niveau de maintenance, le Tableau (2.2) donne le coefficient de réduction d’âge associé. Les durées requises pour l’exécution des différents niveaux de maintenance sont reportées dans le Tableau (2.1). Dans ce premier exemple, nous supposons disponibles 2 réparateurs ($K = 2$) de compétences identiques dont les coûts fixe et variable sont estimés à $c_k^f = 15$ et $c_k^v = 12.5$ ($k = 1, 2$), respectivement.

Le système opérera M missions de durées identiques $U_m = 60$ ($m = 1, \dots, M$). Les arrêts programmés sont également de durées identiques $D_m = 10$ ($m = 1, \dots, M$). Le système sera utilisé pour exécuter toutes les missions avec une fiabilité minimale requise de $\mathcal{R}_{0m} = 80\%$. Lorsque les composants ne sont soumis à aucune action maintenance durant les arrêts, la fiabilité du système est évaluée à 75.04%, 67.14%, 61.17% et 56.35% pour les missions 1, 2, 3 et 4 respectivement. Toutes ces valeurs de fiabilité sont évidemment inférieures au niveau minimum requis de fiabilité. Pour améliorer la performance du

TABLE 2.1 – Paramètres des durées de vie des composants et temps de maintenance : cas de l'Expérience#1

| C_{ij} | β_{ij} | η_{ij} | A_{ij1} | t_{ijk1} | t_{ijk2} | t_{ijk3} | t_{ijk4} | c_{ij}^r |
|----------|--------------|-------------|-----------|------------|------------|------------|------------|------------|
| C_{11} | 1,32 | 145 | 60 | 7 | 8 | 9 | 10 | 25 |
| C_{12} | 1,40 | 160 | 70 | 4 | 5 | 6 | 8 | 15 |
| C_{21} | 1,35 | 145 | 50 | 6 | 7 | 8 | 9 | 35 |
| C_{22} | 1,45 | 150 | 65 | 3 | 4 | 5 | 7 | 25 |

TABLE 2.2 – Niveaux de maintenance disponibles et coefficients de réduction d'âge correspondants

| l | 0 | 1 | 2 | 3 | 4 |
|----------------|---|-----|-----|-----|---|
| α_{ijl} | 1 | 0.4 | 0.2 | 0.1 | 0 |

système, les composants du système doivent subir des actions de maintenance durant les arrêts. Le modèle de maintenance sélective développé devra ainsi être résolu.

Dans ce qui suit, les résultats sont obtenus pour un nombre variable de missions devant être exécutées par le système. Pour trouver les valeurs adéquates des paramètres de l'algorithme génétique, plusieurs tests préliminaires ont été conduits. Les valeurs judicieuses de ces paramètres sont données par le Tableau (2.3). Rappelons que le processus de recherche de solution se termine lorsque le nombre de générations N_g est atteint ou lorsque aucune amélioration de la meilleure solution actuelle n'est relevée après un nombre N_{gi} de générations successives.

TABLE 2.3 – Valeurs des paramètres de l'algorithme génétique considérées dans l'Expérience #1.

| # de mission | Paramètres | | | | | | |
|--------------|------------|---------------------|---------------------|---------------------|---------------------|-------|----------|
| M | N_p | $\varepsilon_s(\%)$ | $\varepsilon_c(\%)$ | $\varepsilon_m(\%)$ | $\varepsilon_e(\%)$ | N_g | N_{gi} |
| 2 | 200 | 5 | 70 | 20 | 5 | 750 | 150 |
| 3 | 200 | 10 | 80 | 5 | 5 | 750 | 150 |
| 4 | 200 | 10 | 70 | 10 | 10 | 750 | 150 |

Dans un premier temps, nous avons examiné le cas où l'équipe de maintenance n'est composée que d'un seul réparateur. Avec les données d'entrée indiquées ci-dessus, aucune solution réalisable n'a été obtenue dans ce cas, même pour un horizon de planification

réduit à seulement deux missions consécutives. Cependant, lorsque plusieurs réparateurs sont disponibles, le modèle d'optimisation est en mesure de fournir des plans communs de maintenance et d'affectation des tâches de maintenance aux réparateurs. Dans ce cas, pour chaque instance du problème, dix essais ont été effectués et les résultats globaux obtenus sont reportés dans les Tableaux (2.4) et (2.5). Les meilleurs plans conjoints de maintenance et d'affectation des réparateurs sont reportés dans le Tableau (2.4). Dans ce Tableau, le plan de maintenance sélective est donné sous la forme d'une liste de composants C_{ij} suivie du niveau de maintenance l effectué sur le composant. À partir des résultats de le Tableau (2.4), la tendance générale observée permet de conclure qu'à mesure que le nombre de missions à effectuer augmente, davantage d'activités de maintenance avec des niveaux élevés, y compris le remplacement des composants, sont requises.

Pour chaque instance, le Tableau (2.5) donne le meilleur, le pire ainsi que la moyenne des coûts obtenus par les dix exécutions de l'algorithme génétique. En plus du temps moyen (CPU_t) d'exécution, le Tableau (2.5) présente également les écarts types (σ) et les coefficients de variation (C_v) des solutions obtenues. À partir de ces résultats, on peut observer que, pour chaque instance, l'écart-type ainsi que le coefficient de variation sont faibles, ce qui signifie que l'approche de résolution proposée est robuste. La Table (2.5) établit également une comparaison des performances, en termes de qualité de la solution et de temps de calcul, de l'algorithme génétique et de la méthode d'énumération complète. En effet, pour la première instance du problème (cas où $M = 2$), l'algorithme génétique fournit la solution optimale après un temps moyen de 8.2 secondes pour les dix exécutions. Cependant, c'est après 13 secondes que la méthode d'énumération complète fournit la solution optimale.

L'apport de l'heuristique proposée est mis plus en évidence, en particulier, lorsque le nombre de mission augmente. En effet, pour trois missions ($M = 3$), la solution optimale exacte par énumération exhaustive requiert un temps de calcul de 7653 secondes (soit plus de 2 heures), alors que cette solution est obtenue en seulement 26.9 secondes par l'algorithme génétique. Si le nombre de mission est augmenté d'une unité ($M = 4$), l'algorithme génétique propose des solutions quasi-optimales en 112.3 secondes. En revanche, l'énumération complète n'est pas en mesure de fournir la solution optimale même après 3 heures d'exécution. À partir des résultats de le Tableau (2.5), on peut également observer que les valeurs de l'écart-type ainsi que celles du coefficient de variation sont faibles. Ainsi, en plus d'être robuste, l'heuristique proposée permet de fournir des bonnes solutions en des temps raisonnables et compétitifs.

TABLE 2.4 – Meilleurs plans de maintenance et d'affectation des réparateurs : cas de l'Expérience #1

| M | m | k^* | Plan de Maintenance | $\mathcal{R}_m^*(\%)$ | $CPU_t(s)$ |
|-----|-----|-------|--|-----------------------|------------|
| 2 | 1 | 1 | Rep1 : $C_{12}(1), C_{22}(2)$ | 80.16 | 8.2 |
| | 2 | 2 | Rep.1 : $C_{12}(3)$ Rep.2 : $C_{22}(4)$ | 80.54 | |
| 3 | 1 | 1 | Rep1 : $C_{12}(1), C_{22}(2)$ | 80.16 | 26.9 |
| | 2 | 2 | Rep.1 : $C_{12}(3)$ Rep.2 : $C_{21}(4)$ | 80.30 | |
| | 3 | 2 | Rep.1 : $C_{22}(4)$ Rep.2 : $C_{12}(2)$ | 80.22 | |
| 4 | 1 | 1 | Rep1 : $C_{12}(1), C_{22}(2)$ | 80.16 | 112.3 |
| | 2 | 2 | Rep.1 : $C_{11}(4)$ Rep.2 : $C_{22}(3)$ | 80.16 | |
| | 3 | 2 | Rep.1 $C_{12}(2)$ Rep.2 : $C_{21}(4)$ | 80.16 | |
| | 4 | 2 | Rep.1 : $C_{12}(3)$ Rep.2 : $C_{22}(3)$ | 80.09 | |

TABLE 2.5 – Comparaison entre les résultats de la solution exacte par énumération et de l’algorithme génétique

| M | Énumération | | Algorithme génétique | | | | | |
|---|-------------|------------|----------------------|--------|---------|----------|-----------|------------|
| | C^* | $CPU_t(s)$ | Meilleur | Pire | Moyenne | σ | C_v (%) | $CPU_t(s)$ |
| 2 | 392.25 | 13 | 392.25 | 392.25 | 392.25 | 0.0 | 0.0 | 8.2 |
| 3 | 637.23 | 7653 | 637.23 | 652.05 | 638.72 | 0.0 | 0.0 | 26.9 |
| 4 | - | > 10800 | 869.37 | 895.52 | 878.34 | 9.2 | 1.04 | 112.3 |

Maintenant que la pertinence du modèle proposé traitant conjointement des décisions en maintenance et d’allocation des réparateurs dans des systèmes à plusieurs composants effectuant plusieurs missions a été démontrée, les expériences numériques suivantes considèrent le cas de plusieurs réparateurs ayant différentes compétences. Nous investissons, particulièrement, l’impact de la diversification des compétences des réparateurs sur les décisions de maintenance.

2.5.2 Expérience #2 :

Pour mettre en évidence d’un quelconque impact des compétences des réparateurs sur les décisions en maintenance, nous considérons deux compositions particulières d’équipes de maintenance. Une première équipe homogène, car elle est constituée de réparateurs de compétences identiques. La deuxième équipe est hétérogène du fait qu’elle est composée de réparateurs avec des compétences variées. Sans perte de généralité, cette expérience considère trois types de compétence : Stagiaire (T), qualifié standard (S) et professionnel (P).

Nous considérons le même système et les mêmes données d’entrée que ceux exploités dans l’expérience précédente, à l’exception du fait que, présentement, le nombre de missions à achever est de $M = 5$. Les durées pour réaliser chaque niveau de maintenance par niveau de compétence des réparateurs sont exposées dans le Tableau (2.6). Cette Table renseigne également les coûts fixes et variables de chaque réparateur selon son niveau de compétence.

TABLE 2.6 – Temps et coûts de maintenance : cas de l'Expérience #2

| | (T) : $c_k^f=15, c_k^v=12.5$ | | | | (S) : $c_k^f=20, c_k^v=15$ | | | | (P) : $c_k^f=25, c_k^v=20$ | | | |
|----------|------------------------------|-----|-----|-----|----------------------------|-----|-----|-----|----------------------------|-----|-----|-----|
| l | 1 | 2 | 3 | 4 | 1 | 2 | 3 | 4 | 1 | 2 | 3 | 4 |
| C_{11} | 7.0 | 8.0 | 9.0 | 10 | 5.3 | 6.0 | 6.8 | 7.5 | 3.5 | 4.0 | 4.5 | 5.0 |
| C_{12} | 4.0 | 5.0 | 6.0 | 8.0 | 3.0 | 3.8 | 4.5 | 6.0 | 2.0 | 2.5 | 3.0 | 4.0 |
| C_{21} | 6.0 | 7.0 | 8.0 | 9.0 | 4.5 | 5.3 | 6.0 | 6.8 | 3.0 | 3.5 | 4.0 | 4.5 |
| C_{22} | 3.0 | 4.0 | 5.0 | 7.0 | 2.3 | 3.0 | 3.8 | 5.3 | 1.5 | 2.0 | 2.5 | 3.5 |

Une expérience est réalisée en considérant une équipe homogène composée de trois réparateurs professionnels (P). Naturellement, plusieurs exécutions de l'algorithme génétique sont réalisées afin de déterminer les meilleures valeurs des paramètres de réglage. Pour différentes valeurs du niveau de fiabilité minimum requis \mathcal{R}_{0m} ($m = 1, \dots, 5$), le Tableau (2.7) donne les meilleures valeurs de ces paramètres.

TABLE 2.7 – Valeurs des paramètres de l'algorithme génétique considérées dans l'Expérience #2 : cas de l'équipe uniforme (3xP).

| Paramètres | | | | | | | |
|------------------------|-------|---------------------|---------------------|---------------------|---------------------|-------|----------|
| $\mathcal{R}_{0m}(\%)$ | N_p | $\varepsilon_s(\%)$ | $\varepsilon_c(\%)$ | $\varepsilon_m(\%)$ | $\varepsilon_e(\%)$ | N_g | N_{gi} |
| 85 | 200 | 10 | 80 | 5 | 5 | 750 | 150 |
| 80 | 200 | 5 | 80 | 5 | 10 | 750 | 150 |
| 75 | 200 | 15 | 70 | 5 | 10 | 750 | 150 |
| 70 | 200 | 20 | 70 | 5 | 5 | 750 | 150 |

Pour chaque instance, l'algorithme est exécuté dix fois. Les résultats obtenus sont reportés dans les Tableaux (2.8) et (2.9). Ces résultats montrent que le nombre de composants à maintenir et le nombre de réparateurs à utiliser ainsi que le coût total \mathcal{C} augmentent à mesure que la fiabilité minimale requise augmente. Pour $\mathcal{R}_{0m} = 75\%$ le meilleur plan de maintenance sélective suggère de réaliser des actions de maintenance lors de tous les arrêts à l'exception du premier. En effet, aucune action de maintenance n'est nécessaire lors du premier arrêt programmé, car la fiabilité du système est jugée suffisamment large par rapport au niveau de fiabilité exigé.

Dans cette expérience, au total, 6 actions de maintenance, dont 3 remplacements de composants, sont suggérées sur la totalité de l'horizon de planification. Un seul réparateur

est requis pour exécuter le plan de maintenance sélective suggéré. Lorsque $\mathcal{R}_{0m} = 85\%$ la meilleure solution suggère quant à elle d'engager un réparateur supplémentaire dès le troisième arrêt programmé. De plus, tous les composants se trouvent sujets à une des actions de maintenance pour un total de 15 actions de maintenance, dont 9 remplacements.

TABLE 2.8 – Meilleurs résultats obtenus : cas de la cohorte uniforme ($3 \times P$) de l'Expérience #2.

| $\mathcal{R}_{0m}(\%)$ | Arrêt m | k^* | Plan de maintenance | \mathcal{R}_m^* | $CPU_t(s)$ |
|------------------------|-----------|-------|---|-------------------|------------|
| 85 | 1 | 1 | $C_{12}(4), C_{21}(2), C_{22}(4)$ | 85.40 | 186.30 |
| | 2 | 1 | $C_{11}(4), C_{12}(3), C_{22}(4)$ | 85.06 | |
| | 3 | 2 | Rep.1 : $C_{12}(3), C_{21}(4)$ Rep.2 : $C_{22}(4)$ | 85.30 | |
| | 4 | 2 | $C_{11}(4), C_{22}(4)$ Rep.2 : $C_{12}(3)$ | 85.26 | |
| | 5 | 2 | Rep.1 : $C_{12}(3), C_{21}(4)$ Rep.2 : $C_{22}(2)$ | 85.09 | |
| 80 | 1 | 1 | $C_{12}(1), C_{22}(2)$ | 80.16 | 15.20 |
| | 2 | 1 | $C_{12}(4), C_{22}(3)$ | 80.57 | |
| | 3 | 1 | $C_{11}(4), C_{22}(2)$ | 80.02 | |
| | 4 | 1 | $C_{12}(2), C_{21}(4)$ | 80.52 | |
| | 5 | 1 | $C_{12}(3), C_{22}(3)$ | 80.15 | |
| 75 | 1 | 1 | Ne rien faire | 75.04 | 16.70 |
| | 2 | 1 | $C_{21}(4), C_{22}(1)$ | 75.07 | |
| | 3 | 1 | $C_{21}(4)$ | 75.26 | |
| | 4 | 1 | $C_{22}(4)$ | 75.10 | |
| | 5 | 1 | $C_{21}(3), C_{22}(2)$ | 75.65 | |
| 70 | 1 | 1 | Ne rien faire | 75.04 | 3.90 |
| | 2 | 1 | $C_{12}(3)$ | 72.17 | |
| | 3 | 1 | $C_{22}(3)$ | 72.41 | |
| | 4 | 1 | $C_{12}(3)$ | 70.22 | |
| | 5 | 1 | $C_{22}(3)$ | 70.03 | |

Pour chaque plan de maintenance sélective et d'affectation des réparateurs de le Tableau (2.8), les meilleurs, les pires ainsi que la moyenne des coûts totaux, les valeurs de écarts-types (σ) et des coefficients de variation (C_v) issus des dix essais sont résumés dans

TABLE 2.9 – Performance de l’algorithme génétique dans l’Expérience #2 : cas de l’équipe uniforme ($3 \times P$).

| $\mathcal{R}_{0m}(\%)$ | <i>Meilleur</i> | <i>Pires</i> | <i>Moyenne</i> | σ | C_v (%) |
|------------------------|-----------------|--------------|----------------|----------|-----------|
| 85 | 1839.80 | 1937.00 | 1902.90 | 30.048 | 1.58 |
| 80 | 1147.80 | 1250.90 | 1196.90 | 34.302 | 2.87 |
| 75 | 842.78 | 886.46 | 871.22 | 14.493 | 1.66 |
| 70 | 681.39 | 693.34 | 684.00 | 4.4963 | 0.66 |

le Tableau (2.9). Les faibles valeurs de σ et C_v démontrent une fois de plus la robustesse de la méthode de résolution proposée. Notons également que, pour chaque instance, le coût total engendré par la meilleure solution diminue lorsque la fiabilité minimale requise diminue.

L’expérience suivante exploite une composition une équipe mixte de maintenance composée d’un réparateur professionnel (P), d’un réparateur qualifié standard (S) et d’un réparateur stagiaire (T). Les valeurs utilisées pour les paramètres de l’algorithme génétique sont répertoriées dans le Tableau (2.10). Toutes les autres données d’entrée sont conservées. Pour chaque instance du problème, dix essais ont été effectués. Les résultats obtenus sont reportés dans les Tableaux (2.11), (2.12), (2.13), (2.14).

TABLE 2.10 – Valeurs des paramètres de l’algorithme génétique considérées dans l’Expérience #2 : cas d’une équipe mixte de maintenance (1xT, 1xS et 1xP).

| $\mathcal{R}_{0m}(\%)$ | Paramètres | | | | | | N_g | N_{gi} |
|------------------------|------------|---------------------|---------------------|---------------------|---------------------|-----|-------|----------|
| | N_p | $\varepsilon_s(\%)$ | $\varepsilon_c(\%)$ | $\varepsilon_m(\%)$ | $\varepsilon_e(\%)$ | | | |
| 85 | 200 | 5 | 80 | 10 | 5 | 750 | 150 | |
| 80 | 200 | 20 | 70 | 5 | 5 | 750 | 150 | |
| 75 | 200 | 10 | 70 | 10 | 10 | 750 | 150 | |
| 70 | 200 | 10 | 80 | 5 | 5 | 750 | 150 | |

Dans un premier temps, nous pouvons constater que la tendance générale observée à partir des résultats des Tableaux (2.11), (2.12), (2.13), (2.14) permet de consolider celle obtenue lors de l’exploitation d’une équipe de maintenance homogène. En effet, les résultats des Tableaux (2.11), (2.12), (2.13), (2.14) montrent que plus la fiabilité minimale requise diminue, moins les réparateurs sont sollicités, ce qui entraîne une diminution du

TABLE 2.11 – Meilleurs résultats obtenus : cas de l'équipe mixte (1xT,1xS et 1xP) avec $\mathcal{R}_{0m} = 85\%$ dans l'Expérience #2.

| arrêt | Réparateur | | | Plan de maintenance | $\mathcal{R}_m^*(\%)$ | $CPU_t(s)$ |
|-------|------------|---|---|------------------------|-----------------------|------------|
| m | T | S | P | | | (s) |
| 1 | ✓ | | | $C_{21}(4)$ | 85.02 | 62.60 |
| | | ✓ | | $C_{12}(4), C_{22}(2)$ | | |
| 2 | ✓ | | | $C_{11}(4)$ | 85.30 | |
| | | ✓ | | $C_{12}(3), C_{22}(4)$ | | |
| 3 | | ✓ | | $C_{12}(3), C_{22}(4)$ | 85.30 | |
| | | | ✓ | $C_{21}(4)$ | | |
| 4 | | ✓ | | $C_{11}(4)$ | 85.26 | |
| | | | ✓ | $C_{12}(3), C_{22}(4)$ | | |
| 5 | | ✓ | | $C_{12}(3)$ | 85.26 | |
| | | | ✓ | $C_{21}(4), C_{22}(4)$ | | |

TABLE 2.12 – Meilleurs résultats obtenus : cas d'une équipe mixte (1xT,1xS et 1xP) avec $\mathcal{R}_{0m} = 80\%$ dans l'Expérience #2.

| arrêt | Réparateur | | | Plan de maintenance | $\mathcal{R}_m^*(\%)$ | CPU_t |
|-------|------------|---|---|------------------------|-----------------------|---------|
| m | T | S | P | | | (s) |
| 1 | | ✓ | | $C_{12}(3), C_{22}(1)$ | 80.66 | 6.20 |
| 2 | | ✓ | | $C_{12}(2), C_{22}(4)$ | 80.11 | |
| 3 | ✓ | | | $C_{21}(4)$ | 80.09 | |
| | | ✓ | | $C_{12}(3)$ | | |
| 4 | | | ✓ | $C_{11}(4), C_{22}(2)$ | 80.34 | |
| 5 | | ✓ | | $C_{12}(4), C_{22}(4)$ | 80.34 | |

TABLE 2.13 – Meilleurs résultats obtenus : cas de l'équipe mixte (1xT,1xS et 1xP) avec $\mathcal{R}_{0m} = 75\%$ dans l'Expérience #2.

| arrêt | Réparateur | | | Plan de maintenance | $\mathcal{R}_m^*(\%)$ | CPU_t |
|-------|------------|---|---|------------------------|-----------------------|---------|
| m | T | S | P | | | (s) |
| 1 | | | | Ne rien faire | 75.04 | 8.10 |
| 2 | | ✓ | | $C_{12}(3), C_{22}(3)$ | 75.56 | |
| 3 | | ✓ | | $C_{21}(4)$ | 75.24 | |
| 4 | | ✓ | | $C_{12}(1), C_{22}(3)$ | 75.18 | |
| 5 | | ✓ | | $C_{12}(3), C_{22}(1)$ | 75.10 | |

TABLE 2.14 – Meilleurs résultats obtenus : cas de l'équipe mixte (1xT,1xS et 1xP) avec $\mathcal{R}_{0m} = 70\%$ dans l'Expérience #2.

| arrêt | Réparateur | | | Plan de maintenance | $\mathcal{R}_m^*(\%)$ | CPU_t |
|-------|------------|---|---|---------------------|-----------------------|---------|
| m | T | S | P | | | (s) |
| 1 | | | | Ne rien faire | 75.04 | 3.60 |
| 2 | ✓ | | | $C_{22}(1)$ | 70.36 | |
| 3 | | ✓ | | $C_{21}(4)$ | 70.46 | |
| 4 | | ✓ | | $C_{12}(3)$ | 70.45 | |
| 5 | | ✓ | | $C_{22}(3)$ | 70.74 | |

coût total de maintenance et d'utilisation de réparateurs. De ces résultats, nous pouvons également observer que pour des valeurs élevées du niveau de fiabilité minimal requis, le réparateur hautement qualifié est utilisé en combinaison avec le réparateur standard (qualification S). De plus, à mesure que le niveau de fiabilité minimum requis diminue, les solutions obtenues suggèrent de faire appel plutôt à des réparateurs les moins qualifiés. En effet, lorsque le niveau de fiabilité est fixé à $\mathcal{R}_{0m} = 85\%$, les réparateurs professionnels (P) sont exploités plus fréquemment en combinaison avec ceux ayant une qualification standard. Dans ce cas, un total de 15 actions de maintenance dont 10 remplacements sont effectués. Lorsque le niveau de fiabilité requis est plus faible, par exemple, le cas où il est fixé à $\mathcal{R}_{0m} = 75\%$, moins d'actions de maintenance sont effectuées et seul le réparateur de qualification standard est exploité.

Pour chaque instance de problème dans les Tableaux (2.11), (2.12), (2.13), (2.14), les meilleurs, les pires ainsi que les moyennes des coûts obtenus pour les dix exécutions de l'algorithme génétique sont mentionnés dans le Tableau (2.15). Une fois de plus, les faibles valeurs obtenues pour les écart-types σ et les coefficients de variation C_v confirment la conclusion, déjà faite, quant à la robustesse de notre méthode de résolution.

TABLE 2.15 – Performance de l'algorithme génétique Expérience #2 : cas de d'une équipe mixte.

| $\mathcal{R}_{0m}(\%)$ | <i>Meilleur</i> | <i>Pire</i> | <i>Moyenne</i> | σ | C_v (%) |
|------------------------|-----------------|-------------|----------------|----------|-----------|
| 85 | 1727.20 | 1897.80 | 1820.90 | 57.19 | 3.14 |
| 80 | 1068.80 | 1135.60 | 1108.80 | 28.75 | 2.59 |
| 75 | 745.31 | 797.62 | 770.39 | 16.33 | 2.12 |
| 70 | 593.51 | 603.62 | 598.49 | 4.08 | 0.68 |

Les Tableaux (2.16) à (2.19) comparent les résultats obtenus pour les compositions uniformes/homogènes et mixtes/hétérogènes des équipes de maintenance. Les valeurs en gras dans ces Tableaux représentent les meilleures valeurs obtenues. Dans toutes les instances considérées, la composition mixte surpasse la composition uniforme en termes de qualité des solutions et de temps d'exécution. En plus d'être rentable, la composition à compétences mixtes est également en mesure d'atteindre une fiabilité équivalente, voire meilleure, que la composition uniforme dans la majorité des missions. Par exemple, lorsque $\mathcal{R}_{0m} = 85\%$, la fiabilité maximale réalisable du système dans le cas d'une composition uniforme est, en effet, inférieure à celle obtenue avec la composition mixte pour la deuxième

TABLE 2.16 – Résultats comparatifs : compositions uniforme et mixte $\mathcal{R}_{0m} = 85\%$ de l'Expérience #2.

| m | Composition Uniforme | | | | Composition Mixte | | | |
|---|-----------------------|-------|-----------------|------------|-----------------------|--------|-----------------|--------------|
| | $\mathcal{R}_m^*(\%)$ | k^* | \mathcal{C}^* | $CPU_t(s)$ | $\mathcal{R}_m^*(\%)$ | k^* | \mathcal{C}^* | $CPU_t(s)$ |
| 1 | 85.40 | 1 | 1839.80 | 186.30 | 85.02 | 2(T,S) | 1727.20 | 62.60 |
| 2 | 85.06 | 1 | | | 85.30 | 2(T,S) | | |
| 3 | 85.30 | 2 | | | 85.30 | 2(S,P) | | |
| 4 | 85.26 | 2 | | | 85.20 | 2(S,P) | | |
| 5 | 85.09 | 2 | | | 85.26 | 2(S,P) | | |

TABLE 2.17 – Résultats comparatifs : compositions uniforme et mixte $\mathcal{R}_{0m} = 80\%$ dans l'Expérience #2.

| m | Composition Uniforme | | | | Composition Mixte | | | |
|---|-----------------------|-------|-----------------|------------|-----------------------|--------|-----------------|-------------|
| | $\mathcal{R}_m^*(\%)$ | k^* | \mathcal{C}^* | $CPU_t(s)$ | $\mathcal{R}_m^*(\%)$ | k^* | \mathcal{C}^* | $CPU_t(s)$ |
| 1 | 80.16 | 1 | 1147.80 | 15.20 | 80.66 | 1(S) | 1068.80 | 6.20 |
| 2 | 80.57 | 1 | | | 80.11 | 1(S) | | |
| 3 | 80.02 | 1 | | | 80.09 | 2(T,S) | | |
| 4 | 80.52 | 1 | | | 80.34 | 1(P) | | |
| 5 | 80.15 | 1 | | | 80.34 | 1(S) | | |

TABLE 2.18 – Résultats comparatifs : compositions uniforme et mixte $\mathcal{R}_{0m} = 75\%$ dans l'Expérience #2.

| m | Composition Uniforme | | | | Composition Mixte | | | |
|---|-----------------------|-------|-----------------|------------|-----------------------|-------|-----------------|-------------|
| | $\mathcal{R}_m^*(\%)$ | k^* | \mathcal{C}^* | $CPU_t(s)$ | $\mathcal{R}_m^*(\%)$ | k^* | \mathcal{C}^* | $CPU_t(s)$ |
| 1 | 75.04 | 0 | 842.78 | 16.70 | 75.04 | 0 | 745.31 | 8.10 |
| 2 | 75.07 | 1 | | | 75.56 | 1(S) | | |
| 3 | 75.26 | 1 | | | 75.24 | 1(S) | | |
| 4 | 75.10 | 1 | | | 75.18 | 1(P) | | |
| 5 | 75.65 | 1 | | | 75.10 | 1(S) | | |

TABLE 2.19 – Résultats comparatifs : compositions uniforme et mixte $\mathcal{R}_{0m} = 70\%$ dans l'Expérience #2.

| m | Composition Uniforme | | | | Composition Mixte | | | |
|---|-----------------------|-------|-----------------|------------|-----------------------|-------|-----------------|-------------|
| | $\mathcal{R}_m^*(\%)$ | k^* | \mathcal{C}^* | $CPU_t(s)$ | $\mathcal{R}_m^*(\%)$ | k^* | \mathcal{C}^* | $CPU_t(s)$ |
| 1 | 75.04 | 0 | 681.39 | 3.90 | 75.04 | 0 | 593.51 | 3.60 |
| 2 | 72.17 | 1 | | | 70.36 | 1(T) | | |
| 3 | 72.41 | 1 | | | 70.46 | 1(S) | | |
| 4 | 70.22 | 1 | | | 70.45 | 1(S) | | |
| 5 | 70.03 | 1 | | | 70.74 | 1(S) | | |

mission. À partir des résultats des Tableaux (2.16) à (2.19), on peut également observer que la composition de compétences mixtes a besoin d'utiliser plus de réparateurs que la composition uniforme pour effectuer des actions de maintenance. Cela est principalement dû au fait qu'un réparateur peu qualifié ou standard prend plus de temps qu'un réparateur hautement qualifié pour accomplir les tâches qui lui sont attribuées. Néanmoins, les coûts obtenus avec une composition mixte de l'équipe de maintenance restent plus intéressants.

2.5.3 Expérience #3 :

Cette expérience investit un système de transport de charbon alimentant une chaudière dans une usine. Ce système est initialement étudié dans les travaux de Liu et Huang [48]. Les données initiales sont cependant adaptées pour illustrer nos contributions. Comme le montre la Figure (2.6), le système est composé de cinq sous-systèmes : 2 convoyeurs, 2 lignes d'alimentation et un empileur-récupérateur. La première ligne d'alimentation charge le charbon du bac vers le premier convoyeur qui le dirige ensuite vers l'empileur-récupérateur, dont le rôle est de soulever le charbon jusqu'au niveau du brûleur. Ensuite, la seconde ligne d'alimentation charge le deuxième convoyeur qui alimente le système d'alimentation du brûleur de la chaudière. Le système de transport du charbon est composé de 14 composants. Chaque composant C_{ij} admet des durées de vie gouvernées par une loi de Weibull dont les paramètres de forme et d'échelle sont notés par β_{ij} et η_{ij} , respectivement. Les valeurs de ces paramètres ainsi que celles d'autres paramètres tels que les coûts de maintenance et l'âge des composants sont données dans le Tableau (2.20).

Dans le cadre de cette expérience, l'horizon de planification est composé d'une sé-

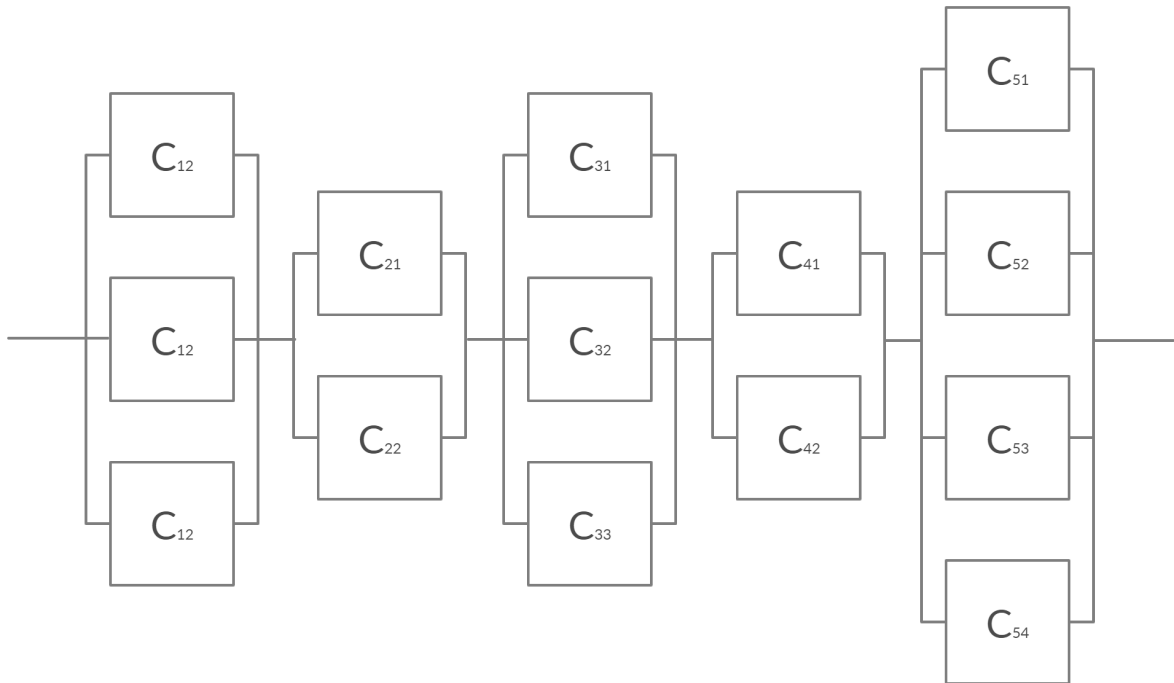


FIGURE 2.6 – Système série-parallel considéré dans l'Expérience #3

quence alternée de $M = 10$ missions et d'arrêts programmés. Les missions et les arrêts ont des durées égales fixées respectivement à $U_m = 100$ et $D_m = 12$ ($m = 1, \dots, M$).

La même liste de niveaux de maintenance imparfaite définie dans les expériences précédentes est également exploitée dans cette expérience. Une composition mixte de cinq réparateurs est disponible : 1 réparateur stagiaire (T), 2 réparateurs standards (S) et 2 réparateurs professionnels (P). Les coûts fixes et les coûts variables des différents réparateurs en plus de leurs temps de réparation sont fournis dans le Tableau (2.21).

En l'absence des actions de maintenance, la fiabilité du système au cours des dix missions est présentée dans le Tableau (2.22). La fiabilité du système diminue naturellement à mesure que le nombre de missions augmente. Le système survit à la première mission avec une probabilité de 79,36%. Cependant, ses chances de survivre à la dernière mission chutent à une valeur inférieure à 1%. Par conséquent, le risque d'accomplir la dernière mission est de plus de 99%. Pour y remédier, il est nécessaire d'élaborer un plan maintenance sélective tout au long de l'horizon d'exploitation du système.

Dans cette expérience, le modèle d'optimisation proposé est résolu pour différentes

TABLE 2.20 – Paramètres de durée de vie des composants, âges et coûts de réparation minimale : cas de l'Expérience #3

| C_{ij} | β_{ij} | η_{ij} | A_{ij1} | c_{ij}^r |
|----------|--------------|-------------|-----------|------------|
| C_{11} | 1.5 | 250 | 110 | 15 |
| C_{12} | 2.4 | 380 | 150 | 20 |
| C_{13} | 1,6 | 280 | 170 | 15 |
| C_{21} | 2,6 | 400 | 120 | 25 |
| C_{22} | 1.5 | 280 | 180 | 10 |
| C_{31} | 2.4 | 340 | 100 | 15 |
| C_{32} | 2.5 | 260 | 130 | 30 |
| C_{33} | 2.0 | 280 | 170 | 25 |
| C_{41} | 1.2 | 260 | 150 | 15 |
| C_{42} | 1,4 | 350 | 120 | 30 |
| C_{51} | 2.8 | 400 | 180 | 35 |
| C_{52} | 1,5 | 350 | 130 | 20 |
| C_{53} | 2.4 | 300 | 100 | 30 |
| C_{54} | 2.2 | 450 | 150 | 15 |

TABLE 2.21 – Temps et coûts de maintenance : cas de l'Expérience #3

| l | (T) : $c_k^f=15, c_k^v=12.5$ | | | | (S) : $c_k^f=20, c_k^v=15$ | | | | (P) : $c_k^f=25, c_k^v=20$ | | | |
|----------|------------------------------|-----|-----|-----|----------------------------|-----|-----|-----|----------------------------|-----|-----|-----|
| | 1 | 2 | 3 | 4 | 1 | 2 | 3 | 4 | 1 | 2 | 3 | 4 |
| C_{11} | 7.0 | 8.0 | 9.0 | 10 | 5.3 | 6.0 | 6.8 | 7.5 | 3.5 | 4.0 | 4.5 | 5.0 |
| C_{12} | 4.0 | 5.0 | 6.0 | 8.0 | 3.0 | 3.8 | 4.5 | 6.0 | 2.0 | 2.5 | 3.0 | 4.0 |
| C_{13} | 6.0 | 7.0 | 8.0 | 9.0 | 4.5 | 5.3 | 6.0 | 6.8 | 3.0 | 3.5 | 4.0 | 4.5 |
| C_{21} | 3.0 | 4.0 | 5.0 | 7.0 | 2.3 | 3.0 | 3.8 | 5.3 | 1.5 | 2.0 | 2.5 | 3.5 |
| C_{22} | 7.0 | 8.0 | 9.0 | 10 | 5.3 | 6.0 | 6.8 | 7.5 | 3.5 | 4.0 | 4.5 | 5.0 |
| C_{31} | 4.0 | 5.0 | 6.0 | 8.0 | 3.0 | 3.8 | 4.5 | 6.0 | 2.0 | 2.5 | 3.0 | 4.0 |
| C_{32} | 6.0 | 7.0 | 8.0 | 9.0 | 4.5 | 5.3 | 6.0 | 6.8 | 3.0 | 3.5 | 4.0 | 4.5 |
| C_{33} | 3.0 | 4.0 | 5.0 | 7.0 | 2.3 | 3.0 | 3.8 | 5.3 | 1.5 | 2.0 | 2.5 | 3.5 |
| C_{41} | 7.0 | 8.0 | 9.0 | 10 | 5.3 | 6.0 | 6.8 | 7.5 | 3.5 | 4.0 | 4.5 | 5.0 |
| C_{42} | 4.0 | 5.0 | 6.0 | 8.0 | 3.0 | 3.8 | 4.5 | 6.0 | 2.0 | 2.5 | 3.0 | 4.0 |
| C_{51} | 6.0 | 7.0 | 8.0 | 9.0 | 4.5 | 5.3 | 6.0 | 6.8 | 3.0 | 3.5 | 4.0 | 4.5 |
| C_{52} | 3.0 | 4.0 | 5.0 | 7.0 | 2.3 | 3.0 | 3.8 | 5.3 | 1.5 | 2.0 | 2.5 | 3.5 |
| C_{53} | 7.0 | 8.0 | 9.0 | 10 | 5.3 | 6.0 | 6.8 | 7.5 | 3.5 | 4.0 | 4.5 | 5.0 |
| C_{54} | 4.0 | 5.0 | 6.0 | 8.0 | 3.0 | 3.8 | 4.5 | 6.0 | 2.0 | 2.5 | 3.0 | 4.0 |

TABLE 2.22 – Fiabilité du système lorsque les composants ne sont soumis à aucune action maintenance durant les arrêts

| m | 1 | 2 | 3 | 4 | 5 | 6 | 7 | 8 | 9 | 10 |
|------------------------|-------|-------|-------|-------|-------|------|------|------|------|------|
| $\mathcal{R}_{0m}(\%)$ | 79.36 | 60.63 | 40.96 | 25.11 | 14.45 | 8.05 | 4.44 | 2.47 | 1.39 | 0.80 |

valeurs de fiabilité minimale $\mathcal{R}_{0m}(\%) \in \{70, 75, 80, 85\}$. Les valeurs appropriées des paramètres de l’algorithme génétique sont présentées dans le Tableau (2.23).

TABLE 2.23 – Valeurs des paramètres de l’algorithme génétique considérées dans l’Expérience #3 :

| $\mathcal{R}_{0m}(\%)$ | Paramètres | | | | | | |
|------------------------|------------|---------------------|---------------------|---------------------|---------------------|-------|----------|
| | N_p | $\varepsilon_s(\%)$ | $\varepsilon_c(\%)$ | $\varepsilon_m(\%)$ | $\varepsilon_e(\%)$ | N_g | N_{gi} |
| 85 | 400 | 10 | 80 | 5 | 5 | 1200 | 500 |
| 80 | 400 | 10 | 80 | 5 | 5 | 1200 | 450 |
| 75 | 400 | 20 | 60 | 15 | 5 | 3000 | 350 |
| 70 | 500 | 10 | 70 | 10 | 10 | 1200 | 500 |

À l’instar des deux premières expériences, pour chaque instance du problème, dix exécutions de l’algorithme génétique sont effectuées. Les résultats obtenus sont indiqués dans les Tableaux (2.24), (2.25), (2.26), (2.27), (2.28). Nous pouvons d’ores et déjà constater que les résultats du Tableau (2.28), permettent de confirmer, une fois de plus, la robustesse de notre méthode de résolution.

Les résultats dans les Tableaux (2.24) à (2.27) montrent qu’à mesure que la fiabilité minimale requise augmente, le nombre de composants à remplacer augmente et davantage de réparateurs avec des compétences élevées sont nécessaires pour effectuer toutes les opérations de maintenance dans les temps alloués aux différents arrêts.

Lorsque le niveau requis de fiabilité prend des valeurs élevées, les réparateurs professionnels (P) se trouvent fréquemment utilisés aux côtés des réparateurs de qualification standard (S) pour effectuer la majorité des tâches de maintenance. En effet, lorsque le niveau de fiabilité minimum requis est fixé à $\mathcal{R}_{0m} = 85\%$, 1 réparateur hautement qualifié et 2 réparateurs standards sont embauchés et sollicités pour effectuer, respectivement, 7 et 18 actions de maintenance. Le réparateur peu qualifié se trouve cependant sollicité seulement

TABLE 2.24 – Meilleurs résultats obtenus pour $\mathcal{R}_{0m} = 85\%$ dans l'Expérience #3.

| Arrêt m | Réparateur | | | Plan de maintenance | $\mathcal{R}_m^*(\%)$ | \mathcal{C}^* |
|------------|------------|---|---|-----------------------------------|-----------------------|-----------------|
| | T | S | P | | | |
| 1 | | ✓ | | $C_{21}(3), C_{32}(3)$ | 85.21 | 5020.22 |
| 2 | | ✓ | | $C_{21}(2), C_{31}(1)$ | 86.11 | |
| 3 | ✓ | | ✓ | $C_{12}(2), C_{33}(3), C_{42}(2)$ | 85.67 | |
| | | | | $C_{32}(3)$ | | |
| | | | ✓ | $C_{11}(2), C_{21}(2)$ | | |
| 4 | | ✓ | | $C_{42}(3), C_{51}(3)$ | 85.18 | |
| | | ✓ | | $C_{22}(4)$ | | |
| | | | ✓ | $C_{33}(2), C_{53}(4)$ | | |
| 5 | | | ✓ | $C_{12}(4), C_{31}(3)$ | 85.19 | |
| | | | ✓ | $C_{12}(2)$ | | |
| | | | ✓ | $C_{21}(2), C_{33}(3), C_{42}(3)$ | | |
| 6 | ✓ | | | $C_{21}(4)$ | 85.85 | |
| | | | ✓ | $C_{42}(3), C_{51}(3)$ | | |
| | | | | $C_{13}(4), C_{33}(4)$ | | |
| 7 | | ✓ | | $C_{32}(4)$ | 85.20 | |
| | | | ✓ | $C_{33}(1)$ | | |
| | | | ✓ | $C_{12}(3), C_{41}(4), C_{54}(2)$ | | |
| 8 | | ✓ | | $C_{21}(3)$ | 86.55 | |
| | | | ✓ | $C_{31}(4)$ | | |
| | | | ✓ | $C_{42}(3), C_{53}(4)$ | | |
| 9 | | ✓ | | $C_{21}(2), C_{31}(1)$ | 85.02 | |
| | | | ✓ | $C_{12}(2), C_{32}(4)$ | | |
| 10 | | ✓ | | $C_{21}(2), C_{42}(3)$ | 85.16 | |
| | | | ✓ | $C_{33}(4)$ | | |
| | | | ✓ | $C_{12}(4)$ | | |

TABLE 2.25 – Meilleurs résultats obtenus pour $\mathcal{R}_{0m} = 80\%$ dans l'Expérience #3.

| Arrêt | Réparateur | | | Plan de maintenance | $\mathcal{R}_m^*(\%)$ | \mathcal{C}^* |
|-------|------------|---|---|-----------------------------------|-----------------------|-----------------|
| m | T | S | P | | | |
| 1 | | ✓ | | $C_{21}(2)$ | 81.21 | 4393.72 |
| 2 | | ✓ | | $C_{32}(3), C_{51}(2)$ | 80.62 | |
| | | ✓ | | $C_{21}(3)$ | | |
| 3 | | | ✓ | $C_{21}(3), C_{31}(4), C_{42}(3)$ | 81.33 | |
| 4 | ✓ | | | $C_{53}(2)$ | 80.32 | |
| | | ✓ | | $C_{13}(3)$ | | |
| | | ✓ | | $C_{21}(2), C_{33}(3)$ | | |
| 5 | | ✓ | | $C_{41}(4)$ | 80.02 | |
| | | | ✓ | $C_{12}(2), C_{21}(1), C_{32}(3)$ | | |
| 6 | | ✓ | | $C_{21}(3), C_{53}(4)$ | 81.63 | |
| | | | ✓ | $C_{31}(4), C_{42}(1)$ | | |
| 7 | ✓ | | | $C_{12}(3), C_{54}(2)$ | 81.34 | |
| | | ✓ | | $C_{32}(1)$ | | |
| | | | ✓ | $C_{21}(3), C_{51}(4)$ | | |
| 8 | | ✓ | | $C_{21}(2), C_{31}(3), C_{42}(3)$ | 80.08 | |
| 9 | ✓ | | | $C_{12}(2), C_{21}(4)$ | 80.35 | |
| | | | ✓ | $C_{33}(4)$ | | |
| 10 | | ✓ | | $C_{21}(2), C_{54}(2)$ | 80.25 | |
| | | | ✓ | $C_{12}(3), C_{32}(4)$ | | |

TABLE 2.26 – Meilleurs résultats obtenus pour $\mathcal{R}_{0m} = 75\%$ dans l'Expérience #3.

| Arrêt m | Réparateur | | | Plan de maintenance | \mathcal{R}_m^* (%) | \mathcal{C}^* |
|------------|------------|---|---|--|-----------------------|-----------------|
| | T | S | P | | | |
| 1 | | | | Ne rien faire | 79.36 | 3741 |
| 2 | | ✓ | | $C_{21}(3), C_{33}(3)$ | 75.61 | |
| 3 | | | ✓ | $C_{12}(2), C_{31}(2), C_{42}(3), C_{51}(2)$ | 78.57 | |
| 4 | | ✓ | | $C_{21}(2), C_{32}(4)$ | 76.00 | |
| 5 | ✓ | | | $C_{31}(4)$ | 75.19 | |
| | | ✓ | | $C_{33}(2), C_{53}(4)$ | | |
| | | ✓ | | $C_{12}(1), C_{31}(1), C_{54}(2)$ | | |
| 6 | | ✓ | | $C_{21}(3), C_{33}(2), C_{42}(1)$ | 76.31 | |
| 7 | | ✓ | | $C_{32}(4)$ | 75.24 | |
| | | ✓ | | $C_{12}(3), C_{51}(4)$ | | |
| 8 | | ✓ | | $C_{21}(2), C_{31}(2), C_{42}(2)$ | 77.09 | |
| 9 | | ✓ | | $C_{12}(1), C_{21}(1), C_{42}(2)$ | 77.36 | |
| | | | ✓ | $C_{33}(3), C_{53}(2)$ | | |
| 10 | | | ✓ | $C_{12}(3), C_{21}(2), C_{32}(2)$ | 75.01 | |

TABLE 2.27 – Meilleurs résultats obtenus pour $\mathcal{R}_{0m} = 70\%$ dans l'Expérience #3.

| Arrêt m | Réparateur | | | Plan de maintenance | \mathcal{R}_m^* (%) | CPU_t (s) |
|------------|------------|---|---|-----------------------------------|-----------------------|----------------|
| | T | S | P | | | |
| 1 | | | | Ne rien faire | 79.36 | 34438.33 |
| 2 | | ✓ | | $C_{21}(3), C_{12}(1)$ | 71.47 | |
| 3 | | ✓ | | $C_{32}(4)$ | 71.54 | |
| | | ✓ | | $C_{51}(4)$ | | |
| 4 | | ✓ | | $C_{53}(4)$ | 70.26 | |
| | | ✓ | | $C_{21}(2), C_{33}(3), C_{42}(1)$ | | |
| 5 | | ✓ | | $C_{12}(2), C_{31}(2), C_{54}(2)$ | 70.15 | |
| 6 | | ✓ | | $C_{21}(3), C_{32}(4)$ | 71.22 | |
| 7 | | ✓ | | $C_{12}(3), C_{33}(2), C_{42}(3)$ | 71.70 | |
| 8 | | ✓ | | $C_{31}(4), C_{53}(2)$ | 72.92 | |
| | | | ✓ | $C_{21}(1), C_{51}(3)$ | | |
| 9 | | ✓ | | $C_{12}(1), C_{21}(1), C_{32}(2)$ | 71.16 | |
| 10 | | ✓ | | $C_{12}(3), C_{21}(3), C_{33}(2)$ | 71.03 | |

pendant deux arrêts programmés. Dans ce cas de figure, au total, 43 actions de maintenance sont effectuées dont seulement 2 sont attribuées au réparateur le moins qualifié (T).

Lorsque le niveau de fiabilité minimal requis est fixé à $\mathcal{R}_{0m} = 75\%$, le plan de maintenance sélective suggère de réaliser un nombre réduit d'actions de maintenance. Au total, 31 actions de maintenance sont planifiées, et 5 réparateurs sont exploités : le réparateur professionnel (P), les deux réparateurs standards et le réparateur stagiaire. De l'ensemble des actions de maintenance, 9 sont attribuées au réparateur P qui est sollicité 3 fois, une (1) est allouée au réparateur T qui n'est donc sollicité qu'une fois, alors que le reste revient à la charge des réparateurs standards qui se trouvent sollicités 9 fois.

Maintenant, si le niveau minimum requis en fiabilité est fixé à une valeur plus faible $\mathcal{R}_{0m} = 70\%$, le réparateur professionnel n'est embauché qu'une seule fois pendant l'arrêt 8 pour effectuer 2 actions de maintenance sur un total de 29, alors que deux réparateurs de qualification standard sont exploités pour effectuer les 27 autres actions de maintenance. Dans ce cas, le réparateur le moins qualifié n'est pas sollicité.

TABLE 2.28 – Performance de l'algorithme génétique Expérience #3.

| $\mathcal{R}_{0m}(\%)$ | <i>meilleur</i> | <i>pire</i> | <i>moyen</i> | σ | C_v (%) | $CPU_t(s)$ |
|------------------------|-----------------|-------------|--------------|----------|-----------|------------|
| 85 | 5020.22 | 5475.28 | 5242.73 | 125.39 | 2.30 | 284 |
| 80 | 4393.72 | 4712.11 | 4528.79 | 103.46 | 2.20 | 240 |
| 75 | 3741.10 | 3968.70 | 3866.90 | 78.80 | 2.04 | 123 |
| 70 | 3438.33 | 3693 | 3604.36 | 64.16 | 1.78 | 341 |

En comparant les temps CPU dans le Tableau (2.28) à ceux précédemment obtenus dans les Expériences #2 et rapportés dans les Tableaux (2.16)-(2.19), on peut observer que ces temps CPU_t ont augmenté lorsque les instances de problème sont passées du cas avec (4 composants, 5 missions et 3 réparateurs) au cas (14 composants, 10 missions et 5 réparateurs). Ceci peut être justifié par l'augmentation exponentielle de l'espace de recherche, l'algorithme doit effectuer un plus grand nombre de générations, pour atteindre une bonne solution.

2.6 Conclusion

Ce chapitre développe une nouvelle variante du problème d'optimisation de maintenance sélective pour un système complexe qui opère une séquence alternée de missions et d'arrêt programmés. Les composants du système sont sujets à des actions de maintenance imparfaite réalisées durant les arrêts par des réparateurs dont les niveaux de compétence peuvent être différents.

Dans ce chapitre, le modèle de maintenance sélective proposé permet de prendre en compte cinq décisions, à savoir (1) la sélection des composants à maintenir, (2) la sélection des niveaux de maintenance à effectuer sur les composants sélectionnés, (3) la sélection de l'arrêt où les actions de maintenance doivent être effectuées, (4) le calcul du nombre de réparateurs à embaucher/utiliser au cours de chaque arrêt, et finalement (5) l'allocation des tâches de maintenance aux réparateurs exploités. Le modèle d'optimisation qui en découle est non-linéaire et présente une explosion combinatoire particulièrement pour des systèmes de grandes tailles. Par conséquent, nous avons eu recours aux méta-heuristiques, et nous avons proposé une méthode de résolution basée sur l'algorithme génétique.

En guise d'illustration, mais également de démonstration de la validité et de l'applicabilité de notre approche, plusieurs expériences numériques sont menées et discutées en détail. Les résultats obtenus démontrent, en effet, la validité et la valeur ajoutée de l'approche proposée. Ces résultats démontrent avec succès les avantages de l'optimisation conjointe du problème la planification de la maintenance sélective et celui de l'allocation des tâches de maintenances aux réparateurs. En effet, par rapport à une approche qui serait séquentielle, il est démontré que notre approche intégrée fournit des solutions plus efficaces et robustes en termes de coût et de fiabilité du système.

Dans ce chapitre, nous avons mené une étude de sensibilité permettant de mettre en relief la corrélation entre les compétences d'une équipe de maintenance et les décisions de planification de la maintenance sélective et d'allocation des tâches de maintenance aux réparateurs. Les résultats obtenus ont pu montrer qu'en général, une équipe de réparateurs à compétence mixte/hétérogène permet d'obtenir des performances égales ou meilleures que celles obtenues par l'exploitation d'une équipe de réparateurs à compétence uniforme/homogène. Ce constat est d'autant plus vrai, en particulier, lorsque les différences en termes de coûts et de temps de maintenance requis, sont suffisamment importantes entre les différents réparateurs.

Chapitre 3

Maintenance sélective des systèmes avec option de sous-traitance : horizon d'une seule mission

3.1 Introduction

L'externalisation ou la sous-traitance de la maintenance est devenue une pratique de plus en plus adoptée par les entreprises dans différents secteurs d'activité. En effet, pour les gestionnaires confrontés à des gels d'embauche, à des réductions des budgets de formation, à des effectifs de maintenance vieillissants et à des bassins de main-d'œuvre qualifiée difficiles à trouver, l'externalisation peut être le meilleur choix pour traverser la période difficile. Pour n'en citer que quelques-uns, les avantages de la sous-traitance des activités de maintenance sont la flexibilité budgétaire, l'optimisation de la main-d'œuvre et des outils, et réduction des dépenses d'embauche de personnel spécialisé ainsi que les coûts en formation du personnel. De plus, le contrat de sous-traitance peut être modifié en fonction des besoins évolutifs en maintenance. C'est parfois, une raison majeure qui pousse une entreprise à choisir la sous-traitance comme option de maintenance. En adoptant une telle option, de nombreuses entreprises de différents secteurs d'activité (transport, informatique, production, etc.) ont en effet gagné en compétitivité.

Dans la littérature, il existe quelques travaux concernant l'optimisation des stratégies de maintenance dans un contexte de sous-traitance. Murthy et Asgharizadeh ([54]) ont proposé une approche permettant la conception optimale d'un contrat de maintenance entre un donneur d'ordre et un sous-traitant. Le modèle d'optimisation développé permet

de maximiser les bénéfices du sous-traitant. Cette approche a été ensuite étendue au cas de plusieurs donneurs d'ordre qui se partagent les services de maintenance d'un seul sous-traitant (Asgharizadeh et Murthy, [5]).

Plambeck et Zenios ([60]) ont proposé une autre approche où le problème de sous-traitance de la maintenance est modélisé comme un problème d'optimisation multi-période. Le choix d'une stratégie optimale de maintenance permet de maximiser le profit total du donneur d'ordre tenant compte d'un profit minimal requis du sous-traitant.

Tarakci et al. ([73]), ont investi les problèmes de coordination entre un donneur d'ordre et sous-traitant en maintenance. En adoptant une stratégie gagnant-gagnant, l'objectif consiste à maximiser le profit des deux parties. Tarakci et al. ([72]) ont ensuite proposé une extension de leur travail en considérant une situation plus compliquée où un seul donneur d'ordre considère plusieurs sous-traitants pour effectuer la maintenance de ses processus. Dans un autre papier, Tarakci et al. ([74]) considèrent les effets d'apprentissage dans le contexte de la sous-traitance des tâches de maintenance. L'apprentissage en production est un phénomène selon lequel le temps ou le coût de production unitaire diminue à mesure que des unités supplémentaires sont produites. Les effets de l'apprentissage ont été analysés en profondeur dans le domaine de la gestion des opérations.

L'ensemble des travaux ci-dessus décrit considèrent le système comme une seule entité et est réduit alors à un seul composant ; le composant essentiel ou critique. Dans ce chapitre, nous proposons une approche de sous-traitance pour un système complexe et multi-composant. Nous nous plaçons dans la situation où le décideur en maintenance (donneur d'ordre) doit faire face à l'indisponibilité de la main-d'œuvre dans les équipes de maintenance internes à l'entreprise. Cette situation est fréquente en milieu industriel tel que nous l'avons évoqué précédemment. Dans ce cas, nous supposons que l'entreprise a recours à la sous-traitance appelée de capacité et embauche alors des agents externes pour effectuer les tâches de maintenance à la place des agents internes.

Dans ce chapitre, le système multi-composant investi est supposé sujet à la maintenance sélective. Pour améliorer ses performances pour la prochaine mission, une liste d'actions de maintenance éligibles allant de la réparation minimale, aux actions de maintenance imparfaite jusqu'au remplacement des composants est disponible. Les activités de maintenance sont effectuées par des réparateurs ayant des qualifications différentes. Chaque réparateur se caractérise par un coût fixe et un coût variable relatif au composant

à réparer et à la qualification propre de l'agent. Pour modéliser l'incertitude relative à un agent de maintenance, chaque agent est caractérisé par une disponibilité. Cette disponibilité représente la probabilité qu'un réparateur soit présent à l'atelier lors d'un arrêt programmé du système pour participer aux tâches de maintenance des différents composants du système.

Le travail présenté dans ce chapitre repose sur les hypothèses suivantes :

1. Le système est composé de plusieurs composants réparables. Ces composants ainsi que le système peuvent être soit en fonctionnement, soit en panne.
2. Pendant la pause, les composants du système ne vieillissent pas. L'âge d'un composant dépend du fonctionnement de ce dernier uniquement.
3. Aucune activité de maintenance n'est autorisée pendant la mission. Les composants sont entretenus pendant l'arrêt programmé.
4. Plusieurs composants peuvent subir des actions de maintenance simultanément sans entraves et sans gênes entre les agents. Tous les outils nécessaires pour mener à bien ces actions de maintenance sont supposés disponibles et suffisants tout au long de la durée de la pause programmée.
5. Lorsqu'un agent interne est sélectionné, mais qu'il est indisponible, c'est un agent externe avec une disponibilité certaine qui le remplace.

3.2 Description du système

Dans ce chapitre, le système considéré est tel que décrit dans le chapitre précédent. Son diagramme bloc de fiabilité est une structure série-parallèle constituée de n sous-systèmes S_i en série ayant n_i composants C_{ij} ($i = 1, \dots, n; j = 1 \dots, n_i$). Notons que le présent travail peut être étendu à d'autres structures de systèmes plus complexes .

L'horizon de planification est représenté par une séquence alternée de M missions et autant d'arrêts programmés. Les durées des missions et des arrêts sont respectivement notées par U_m et D_m ($m = 1, \dots, M$). Il est supposé que le système vient d'achever une mission, est mis ensuite à l'arrêt pendant une durée limitée. Cet arrêt constitue le point de départ de l'horizon de planification. En d'autres termes, après la fin du m^{me} arrêt programmé ($m = 1, \dots, M$) de durée D_m , le système sera mis en service pour la mission suivante de durée U_m .

Nous considérons également que pour chaque composant C_{ij} correspondent des âges effectifs évalués au début et à la fin de chaque arrêt et, respectivement, notés A_{ijm} et B_{ijm} . Au début du premier arrêt ($m = 1$), nous supposons que chaque composant est sujet à une opération d'inspection considérée comme parfaite et de durée négligeable. Cette opération permet d'évaluer l'âge effectif A_{ij1} de chaque composant C_{ij} ($i = 1, \dots, n; j = 1 \dots, n_i$).

En plus des âges effectifs, à chaque composant C_{ij} on fait correspondre deux variables binaires d'états x_{ijm} et y_{ijm} permettant de renseigner l'état du composant C_{ij} , respectivement, au début et à la fin de chaque arrêt programmé m . Rappelons que dans le cadre de nos travaux, nous nous limitons à des composants à état binaire : soit le composant fonctionne normalement, soit il est en panne (défaillant). Les deux variables d'état x_{ijm} et y_{ijm} peuvent alors s'écrire formellement telles que :

$$x_{ijm} = \begin{cases} 1 & \text{si le composant } C_{ij} \text{ fonctionne au début de l'arrêt } m \\ 0 & \text{sinon.} \end{cases} \quad (3.1)$$

$$y_{ijm} = \begin{cases} 1 & \text{si le composant } C_{ij} \text{ fonctionne à la fin de l'arrêt } m \\ 0 & \text{sinon.} \end{cases} \quad (3.2)$$

Le calcul de la fiabilité du système à réaliser une mission m est calculé de la même manière que dans le chapitre précédent. Dans le présent chapitre, elle est reformulée en fonction des taux de pannes des composants du système. En effet, la fiabilité conditionnelle $R_{ij}^c(U_m | B_{ijm})$ qu'un composant C_{ij} , en état de fonctionnement normal à la fin de l'arrêt m , survive la mission de durée U_m sachant que son âge effectif au début de la mission est B_{ijm} est :

$$R_{ij}^c(U_m | B_{ijm}) = \exp \left(- \int_{B_{ijm}}^{B_{ijm} + U_m} h_{ij}(t) dt \right), \quad (3.3)$$

où $h_{ij}(t)$ est le taux de pannes du composant C_{ij} . Dans le cas, par exemple, où les durées de vie T_{ij} sont gouvernées par une loi de Weibull de paramètres d'échelle η_{ij} et de forme β_{ij} , l'expression du taux de panne est :

$$h_{ij}(t) = \left(\frac{\beta_{ij}}{\eta_{ij}} \right) \left(\frac{t}{\eta_{ij}} \right)^{\beta_{ij}-1} \quad (3.4)$$

La fiabilité de l'ensemble du système série-parallel pour réaliser la mission m est alors donnée par :

$$R_m = \prod_{i=1}^n \left(1 - \prod_{j=1}^{n_i} (1 - R_{ij}^c(U_m |_{B_{ijm}}) \cdot y_{ijm}) \right). \quad (3.5)$$

Pour la maintenance du système, une liste de $(L_{ij} + 1)$ niveaux $l \in \{0, 1, \dots, L_{ij}\}$ de maintenance est disponible pour chaque composant C_{ij} . Nous rappelons que dans cette liste, le plus bas niveau de maintenance correspond au cas "Ne rien faire", tandis que le plus haut niveau correspond au renouvellement, alors que les valeurs intermédiaires représentent les actions de maintenance imparfaite. Dans le présent travail le modèle de maintenance imparfaite est celui qui repose sur le concept de l'âge virtuel [53]. Par conséquent, à chaque niveau de maintenance correspond un coefficient de réduction d'âge α_{ijl} ($0 \leq \alpha_{ijl} \leq 1$).

À l'instar des travaux présentés lors du précédent chapitre, nous considérons une équipe de maintenance composée de K réparateurs pour lesquels sont allouées les tâches de maintenance. Chaque réparateur est caractérisé par un niveau de qualification ou de compétence qui est supposé lui offrir la possibilité de réaliser n'importe quel niveau de maintenance. Nous continuerons à supposer que l'exploitation de réparateurs plus qualifiés engendre des coûts (fixe et variable) plus élevés et ne requiert que des temps courts pour accomplir leurs tâches de maintenance. Cependant, un réparateur k ($k = 1, \dots, K$) sélectionné pour un plan de maintenance sélective peut ne pas être disponible au moment opportun. Cette indisponibilité peut être due à une raison ou une autre telles qu'exposées

en introduction de ce chapitre.

Dans ce cas de figure, nous supposons que les tâches de maintenance allouées au réparateur indisponible sont impératives, en conséquence de quoi le décideur en maintenance doit faire appel à un réparateur extérieur de niveau qualification équivalent au réparateur k , et encours une pénalité économique. Dans le présent chapitre, un réparateur est caractérisé par un coût fixe c_k^f et un coût variable c_k^v . La disponibilité d'un réparateur est modélisée par une probabilité p_k , son indisponibilité est $1 - p_k$. Pour prendre en considération la pénalité économique induite par le recours à un réparateur extérieur, nous supposons que ce dernier est caractérisé par un coût fixe o_k^f et un coût variable o_k^v tels que $o_k^f > c_k^f$ et $o_k^v > c_k^v$.

3.3 Modèles d'optimisation SMOP

Dans ce chapitre, nous aborderons le problème d'optimisation conjointe de la maintenance sélective et d'allocation des réparateurs en tenant compte de la disponibilité des réparateurs sur un horizon de planification réduit à une seule mission. Une extension de ce problème au cas de plusieurs missions fera l'objet du chapitre suivant. De ce fait, et dans un objectif de clarté et de simplification des notations, dans le présent chapitre l'indice des missions sera omis. Nous nous plaçons dans le cas où le système vient d'achever la mission courante, en suite mis l'arrêt pour une durée D au cours de laquelle des actions de maintenance peuvent avoir lieu. Ces actions de maintenance à réaliser, rappelons-le, visent à réduire le risque de défaillance du système à accomplir la prochaine mission de durée U . Nous rappelons également qu'en raison des contraintes relatives à la durée de l'arrêt programmé, en plus du budget de maintenance et des réparateurs, tous les composants ne sont pas susceptibles d'être entretenus, mais seule une sélection de ses composants pourrait l'être. Une telle sélection, pour qu'elle soit appropriée, elle doit être une solution optimale du problème d'optimisation conjointe de la maintenance sélective et d'allocation des réparateurs.

Dans ce chapitre, deux modèles d'optimisation de la maintenance sélective sont développés et résolus. Sous des contraintes de niveau minimal requis de fiabilité \mathcal{R}_0 pour la mission suivante et de la durée D limitée de l'arrêt programmé, le premier modèle d'optimisation (SMOP-C) que nous développerons aura pour objectif de minimiser le coût total \mathcal{C} résultant des actions de maintenance et d'allocation des réparateurs. En revanche, le second modèle d'optimisation (SMOP-R) a pour objectif de maximiser la fiabilité \mathcal{R} du

système pour la mission suivante sous des contraintes de budget C_0 et de la durée D alloués respectivement aux activités de maintenance et à l'arrêt programmé. Pour résoudre ces deux problèmes d'optimisation, une méthode basée sur l'énumération complète des solutions sera exploitée.

À des fins de modélisation mathématique des deux problèmes d'optimisation SMOP-C et SMOP-R, nous considérons deux variables de décision binaires. Ces deux variables sont définies telles que :

$$z_{ijklk} = \begin{cases} 1 & \text{Si une action de maintenance de niveau } l \text{ est réalisée} \\ & \text{sur le composant } C_{ij} \text{ par le réparateur } k, \\ 0 & \text{sinon.} \end{cases} \quad (3.6)$$

$$w_k = \begin{cases} 1 & \text{Si le réparateur } k \text{ est embauché/utilisé} \\ 0 & \text{sinon.} \end{cases} \quad (3.7)$$

3.3.1 Évaluation des temps de maintenance

En fonction de l'état des composants relevés au début de l'arrêt programmé, deux types de maintenance peuvent être effectués. Le premier type est une maintenance corrective qui concerne les composants C_{ij} défectueux; ceux pour lesquels la variable d'état $x_{ij} = 0$. Le second type de maintenance est une maintenance préventive réalisée, quant à elle, sur des composants C_{ij} en état de fonctionnement ($x_{ij} = 1$). Dans le présent travail, une maintenance aussi bien corrective que préventive peut être imparfaite et est modélisée selon le concept de l'âge virtuel tel que nous l'avons exposé auparavant [53].

Nous considérons alors que pour chaque composant C_{ij} , abstraction faite de son état de fonctionnement, une liste de différents niveaux de maintenance $\{0, \dots, l, \dots, L_{ij}\}$ est disponible. Une action de maintenance de niveau l réalisée sur un composant C_{ij} par un

réparateur k requière t_{ijkl}^p et t_{ijkl}^c unités de temps selon que la maintenance est préventive ou corrective. Après avoir reçu d'éventuelles actions de maintenance, l'âge effectif B_{ij} correspondant au composant C_{ij} à la fin de l'arrêt programmé, c'est-à-dire au début de la prochaine mission, est donné par la relation suivante :

$$B_{ij} = A_{ij} \left[x_{ij} \sum_{k=1}^K \sum_{l,l \neq 1}^{L_{ij}} \alpha_{ijl} \cdot z_{ijlk} + (1 - x_{ij}) \sum_{k=1}^K \sum_{l=0}^{L_{ij}} \alpha_{ijl} \cdot z_{ijlk} \right] \quad (3.8)$$

3.3.2 Évaluation des coûts de maintenance

Maintenant, nous établissons les expressions permettant d'évaluer, d'une part, le temps total T_k consacré, par chaque réparateur k , à la réalisation des actions de maintenance qui lui ont été assignées et, d'autre part, le coût total induit par les actions de maintenance et leur allocation aux différents réparateurs.

Le temps total T_k consommé par chaque réparateur k pour effectuer les tâches de maintenance corrective et préventives qui lui sont assignées est calculé comme suit :

$$T_k = \sum_{i=1}^n \sum_{j=1}^{n_i} \left[\sum_{l,l \neq 1}^{L_{ij}} t_{ijlk}^p \cdot x_{ij} \cdot z_{ijlk} + \sum_{l=0}^{L_{ij}} (1 - x_{ij}) t_{ijlk}^c \cdot z_{ijlk} \right] \quad (3.9)$$

Les coûts totaux C_{PM} et C_{CM} induits par, respectivement, les actions de maintenance préventive et corrective réalisées lors de l'arrêt programmé, sont évalués selon les formules suivantes :

$$C_{PM} = \sum_{i=1}^n \sum_{j=1}^{n_i} \sum_{l,l \neq 1}^{L_{ij}} \sum_k^K t_{ijlk}^p \cdot x_{ij} \cdot z_{ijlk} \cdot \varphi_k^v \quad (3.10)$$

$$C_{CM} = \sum_{i=1}^n \sum_{j=1}^{n_i} \sum_{l=0}^{L_{ij}} \sum_{k=1}^K t_{ijlk}^c \cdot (1 - x_{ij}) \cdot z_{ijlk} \cdot \varphi_k^v \quad (3.11)$$

où φ_k^v et φ_k^f désignent les nouveaux coûts, respectivement, variable et fixe tenant compte de la disponibilité du réparateur k . Chacun de ces coûts est calculé comme une espérance mathématique d'une loi de Bernoulli de paramètre p_k . Ces coûts sont alors obtenus tels que :

$$\varphi_k^v = c_k^v \cdot p_k + o_k^v \cdot (1 - p_k) \quad (3.12)$$

$$\varphi_k^f = c_k^f \cdot p_k + o_k^f \cdot (1 - p_k) \quad (3.13)$$

Concernant le coût fixe C_F engendré par la sélection des réparateurs pour les tâches de maintenance, il est évalué comme suit :

$$C_F = \sum_{k=1}^K w_k \cdot \varphi_k^f \quad (3.14)$$

Des équations (3.10)-(3.14), le coût total résultant des actions de maintenance et d'allocation des réparateurs est donné par :

$$\mathcal{C} = C_{PM} + C_{CM} + C_F \quad (3.15)$$

3.4 Formulation des modèles d'optimisation

Avant d'établir les modèles des deux problèmes d'optimisation, nous rappelons que le problème de maintenance sélective abordé inclut la disponibilité des réparateurs et permet de prendre simultanément 4 décisions de sélection et d'allocation :

1. Sélection des composants à maintenir
2. Sélection de niveaux de maintenance à réaliser sur les composants sélectionnés
3. Sélection des réparateurs à utiliser, et
4. L'allocation des actions de maintenance aux réparateurs sélectionnés.

Rappelons également que le premier modèle d'optimisation SMOP-C a pour objectif de minimiser le coût total \mathcal{C} sous des contraintes de niveau minimal requis de fiabilité \mathcal{R}_0 et de la durée D limitée de l'arrêt programmé. À l'inverse, le second modèle d'optimisation (SMOP-R) permet de maximiser la fiabilité \mathcal{R} du système pour la mission suivante sous

des contraintes de budget maintenance \mathcal{C}_0 et de la durée D de l'arrêt programmé. La formulation mathématique de chacun des deux modèles est présentée ci-après.

SMOP-C

Minimiser :

$$\mathcal{C} = \sum_{k=1}^K w_k \cdot \varphi_k^f + \sum_{i=1}^n \sum_{j=1}^{n_i} \sum_{l, l \neq 1}^{L_{ij}} \sum_{k=1}^K t_{ijlk}^p \cdot x_{ij} \cdot z_{ijkl} \cdot \varphi_k^v + \sum_{i=1}^n \sum_{j=1}^{n_i} \sum_{l=0}^{L_{ij}} \sum_{k=1}^K t_{ijlk}^c \cdot (1 - x_{ij}) \cdot z_{ijkl} \cdot \varphi_k^v \quad (3.16)$$

Sujet à :

$$\prod_{i=1}^n \left(1 - \prod_{j=1}^{n_i} (1 - R_{ij}^c (U|_{B_{ij}}) \cdot y_{ij}) \right) \geq \mathcal{R}_0, \quad \forall i, j, k \quad (3.17)$$

$$\sum_{i=1}^n \sum_{j=1}^{n_i} \left[\sum_{l, l \neq 1}^{L_{ij}} t_{ijlk}^p \cdot x_{ij} \cdot z_{ijkl} + \sum_{l=0}^{L_{ij}} (1 - x_{ij}) t_{ijlk}^c \cdot z_{ijkl} \right] \leq D, \quad \forall k \quad (3.18)$$

$$\sum_{i=1}^n \sum_{j=1}^{n_i} \left[(1 - x_{ij}) \sum_{l=0}^{L_{ij}} z_{ijkl} + x_{ij} \sum_{l, l \neq 1}^{L_{ij}} z_{ijkl} \right] \geq w_k, \quad \forall k \quad (3.19)$$

$$\sum_{k=1}^K \left[(1 - x_{ij}) \sum_{l=0}^{L_{ij}} z_{ijkl} + x_{ij} \sum_{l, l \neq 1}^{L_{ij}} z_{ijkl} \right] = 1, \forall i, j, \quad \forall i, j \quad (3.20)$$

$$z_{ijlk} \leq 1 - x_{ij}, \forall i, j, k \quad (3.21)$$

$$B_{ij} = A_{ij} \left[x_{ij} \sum_{k=1}^K \sum_{l, l \neq 1}^{L_{ij}} \alpha_{ijl} \cdot z_{ijkl} + (1 - x_{ij}) \sum_{k=1}^K \sum_{l=0}^{L_{ij}} \alpha_{ijl} \cdot z_{ijkl} \right] \quad \forall i, j \quad (3.22)$$

$$y_{ij} = x_{ij} + \sum_{k=1}^K \sum_{l, l \neq 1}^{L_{ij}} (1 - x_{ij}) z_{ijkl} \quad \forall i, j \quad (3.23)$$

$$z_{ijlk}, w_k \in \{0, 1\}, 0 \leq \mathcal{R} \leq 1, \quad \forall i, j, l, k.$$

Dans le modèle d'optimisation SMOP-C, l'équation (3.16) représente la fonction objectif qui minimise le coût total \mathcal{C} induit par le plan de maintenance et l'allocation des réparateurs. Les équations (3.17) et (3.18) représentent les contraintes, respectivement, de la fiabilité minimale requise pour effectuer la prochaine mission et de la durée limitée

de l'arrêt programmé. La contrainte (3.19) garantit l'embauche d'un réparateur avant de pouvoir lui affecter des tâches de maintenance. Pour chaque composant C_{ij} , l'équation (3.20) stipule qu'un seul niveau de maintenance peut être effectué si le composant doit être maintenu par un réparateur pendant l'arrêt. La contrainte (3.21) permet de garantir que les actions de réparation minimale ($l = 1$) ne soient appliquées qu'aux composants défaillants. La contrainte (3.22) permet la mise à jour des âges effectifs des composants après d'éventuelles actions de maintenance. Enfin, la contrainte (3.23) permet d'actualiser l'état de chaque composant à la fin de l'arrêt programmé.

SMOP-R

Maximiser :

$$\mathcal{R} = \prod_{i=1}^n \left(1 - \prod_{j=1}^{n_i} (1 - R_{ij}^c (U|_{B_{ij}}) \cdot y_{ij}) \right) \quad (3.24)$$

Sujet à :

$$\sum_{k=1}^K w_k \cdot \varphi_k^f + \sum_{i=1}^n \sum_{j=1}^{n_i} \left(\sum_{l,l \neq 1}^{L_{ij}} \sum_{k=1}^K t_{ijkl}^p \cdot x_{ij} \cdot z_{ijkl} \cdot \varphi_k^v + \sum_{l=0}^{L_{ij}} \sum_k t_{ijkl}^c \cdot (1 - x_{ij}) \cdot z_{ijkl} \cdot \varphi_k^v \right) \leq \mathcal{C}_0, \quad \forall i, j, k \quad (3.25)$$

$$\sum_{i=1}^n \sum_{j=1}^{n_i} \left[\sum_{l,l \neq 1}^{L_{ij}} t_{ijkl}^p \cdot x_{ij} \cdot z_{ijkl} + \sum_{l=0}^{L_{ij}} (1 - x_{ij}) t_{ijkl}^c \cdot z_{ijkl} \right] \leq D, \quad \forall k \quad (3.26)$$

$$\sum_{i=1}^n \sum_{j=1}^{n_i} \left[(1 - x_{ij}) \sum_{l=0}^{L_{ij}} z_{ijkl} + x_{ij} \sum_{l,l \neq 1}^{L_{ij}} z_{ijkl} \right] \geq w_k, \quad \forall k \quad (3.27)$$

$$\sum_{k=1}^K \left[(1 - x_{ij}) \sum_{l=0}^{L_{ij}} z_{ijkl} + x_{ij} \sum_{l,l \neq 1}^{L_{ij}} z_{ijkl} \right] = 1, \quad \forall i, j, \quad \forall i, j \quad (3.28)$$

$$z_{ij1k} \leq 1 - x_{ij}, \quad \forall i, j, k \quad (3.29)$$

$$B_{ij} = A_{ij} \left[x_{ij} \sum_{k=1}^K \sum_{l,l \neq 1}^{L_{ij}} \alpha_{ijl} \cdot z_{ijkl} + (1 - x_{ij}) \sum_{k=1}^K \sum_{l=0}^{L_{ij}} \alpha_{ijl} \cdot z_{ijkl} \right] \quad \forall i, j \quad (3.30)$$

$$y_{ij} = x_{ij} + \sum_{k=1}^K \sum_{l,l \neq 1}^{L_{ij}} (1 - x_{ij}) z_{ijkl} \quad \forall i, j \quad (3.31)$$

$$z_{ijkl}, w_k \in \{0, 1\}, 0 \leq R \leq 1, \quad \forall i, j, l, k.$$

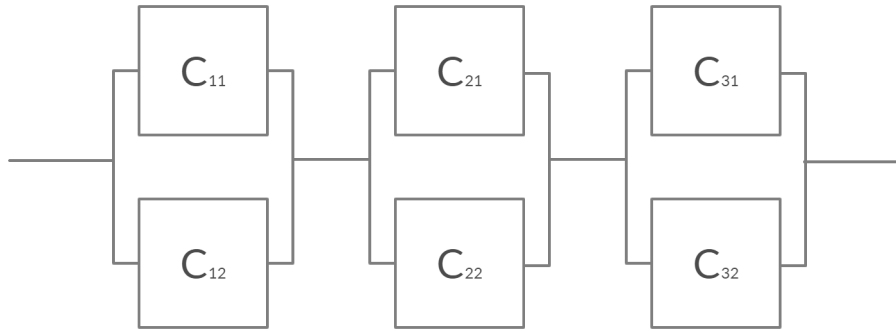


FIGURE 3.1 – Système série-parallèle considéré

Dans le modèle d’optimisation SMOP-C, l’équation (3.24) représente la fonction objectif qui consiste à maximiser la fiabilité \mathcal{R} du système pour la prochaine mission. Les contraintes (3.25) garantissent le respect du budget limité \mathcal{C}_0 alloué aux actions de maintenance et l’allocation des réparateurs. Les autres contraintes (3.26)-(3.31) sont identiques à celles déjà exposées dans le modèle d’optimisation SMOP-C.

3.5 Exemples numériques

Afin d’illustrer notre approche concernant la prise en compte de la disponibilité des réparateurs dans le problème conjoint de maintenance sélective et d’allocation des réparateurs, deux expériences numériques seront présentées et analysées dans un premier temps. La première expérience (Expérience #1) concerne le modèle d’optimisation SMOP-C, alors que la seconde expérience (Expérience #2) exploite le second modèle d’optimisation SMOP-R. Pour mener les deux expériences, un même système est considéré (Figure 3.1). Il s’agit d’un système dont le diagramme bloc de fiabilité admet une architecture série-parallèle ayant $n = 3$ sous-systèmes S_i ($i = 1, 2, 3$) en série. Chaque sous-système S_i est composé de $n_i = 2$ composants en parallèle. Le diagramme de fiabilité correspondant est représenté sur la .

Les durées de vie des composants C_{ij} sont régies par une loi de Weibull de paramètre de forme β_{ij} et de paramètre d’échelle η_{ij} . Les valeurs de ces paramètres sont reportées dans le tableau (3.1). Ce tableau donne également l’âge A_{ij} et l’état x_{ij} de chaque composant C_{ij} au début de l’arrêt programmé.

Une même liste de 6 ($L_{ij} = 5$) niveaux de maintenance est disponible pour tous les composants. Le tableau (3.2) donne la valeur du coefficient de réduction d'âge α_{ijl} correspondant à chaque niveau l de maintenance. Pour l'exécution des actions de maintenance, une équipe formée de 3 réparateurs est disponible : 1 de haut niveau de qualification (P), 1 standard (S) et 1 peu qualifié ou stagiaire (T). Pour chaque réparateur, les temps requis pour la maintenance des composants sont indiqués dans les tableaux (3.3)-(3.5). Les coûts fixes et variables des différents réparateurs (internes et externes) sont donnés par le tableau (3.6).

TABLE 3.1 – Paramètres des durées de vie des composants, leurs âges et états au début de l'arrêt

| C_{ij} | β_{ij} | η_{ij} | A_{ij} | x_{ij} |
|----------|--------------|-------------|----------|----------|
| C_{11} | 1.32 | 145 | 60 | 1 |
| C_{12} | 1.20 | 160 | 70 | 1 |
| C_{21} | 1.35 | 145 | 50 | 0 |
| C_{22} | 1.25 | 150 | 55 | 1 |
| C_{31} | 1.30 | 140 | 60 | 0 |
| C_{32} | 1.15 | 135 | 50 | 1 |

TABLE 3.2 – Coefficients de réduction d'âge des niveaux de maintenance

| l | 0 | 1 | 2 | 3 | 4 | 5 |
|----------------|---|---|------|-----|------|---|
| α_{ijl} | 1 | 1 | 0.75 | 0.5 | 0.25 | 0 |

3.5.1 Expérience #1 :

L'objectif de cette expérience est, en utilisant le modèle d'optimisation SMOP-C, de démontrer l'impact de la disponibilité des réparateurs sur les décisions conjointes concernant le plan de maintenance sélective, mais également l'allocation des tâches de maintenance aux différents réparateurs. Pour cela, on propose trois scénarios à analyser :

TABLE 3.3 – Temps des actions de maintenance : réparateur T

| l | Maintenance corrective | | | | | Maintenance préventive | | | | |
|----------|------------------------|---|---|---|----|------------------------|---|---|---|----|
| | 1 | 2 | 3 | 4 | 5 | 1 | 2 | 3 | 4 | 5 |
| C_{11} | 1 | 3 | 5 | 6 | 9 | - | 2 | 4 | 6 | 8 |
| C_{12} | 2 | 5 | 7 | 9 | 11 | - | 4 | 6 | 8 | 10 |
| C_{21} | 3 | 6 | 7 | 9 | 11 | - | 4 | 6 | 9 | 10 |
| C_{22} | 2 | 5 | 6 | 7 | 10 | - | 3 | 5 | 7 | 9 |
| C_{31} | 3 | 5 | 7 | 8 | 9 | - | 4 | 5 | 7 | 9 |
| C_{32} | 2 | 5 | 7 | 9 | 10 | - | 4 | 6 | 8 | 9 |

TABLE 3.4 – Temps des actions de maintenance : réparateur S

| l | Maintenance corrective | | | | | Maintenance préventive | | | | |
|----------|------------------------|-----|-----|-----|-----|------------------------|-----|-----|-----|-----|
| | 1 | 2 | 3 | 4 | 5 | 1 | 2 | 3 | 4 | 5 |
| C_{11} | 0.8 | 2.4 | 4 | 4.8 | 7.2 | - | 1.6 | 3.2 | 4.8 | 6.4 |
| C_{12} | 1.6 | 4 | 5.6 | 7.2 | 8.8 | - | 3.2 | 4.8 | 6.4 | 8 |
| C_{21} | 2.4 | 4.8 | 5.6 | 7.2 | 8.8 | - | 3.2 | 4.8 | 7.2 | 8 |
| C_{22} | 1.6 | 4 | 4.8 | 5.6 | 8 | - | 2.4 | 4 | 5.6 | 7.2 |
| C_{31} | 2.4 | 4 | 5.6 | 6.4 | 7.2 | - | 3.2 | 4 | 5.6 | 7.2 |
| C_{32} | 1.6 | 4 | 5.6 | 7.2 | 8 | - | 3.2 | 4.8 | 6.4 | 7.2 |

TABLE 3.5 – Temps des actions de maintenance : réparateur P

| l | Maintenance corrective | | | | | Maintenance préventive | | | | |
|----------|------------------------|-----|-----|-----|-----|------------------------|-----|-----|-----|-----|
| | 1 | 2 | 3 | 4 | 5 | 1 | 2 | 3 | 4 | 5 |
| C_{11} | 0.6 | 1.8 | 3 | 3.6 | 5.4 | - | 1.2 | 2.4 | 3.6 | 4.8 |
| C_{12} | 1.2 | 3 | 4.2 | 5.4 | 6.6 | - | 2.4 | 3.6 | 4.8 | 6 |
| C_{21} | 1.8 | 3.6 | 4.2 | 5.4 | 6.6 | - | 2.4 | 3.6 | 5.4 | 6 |
| C_{22} | 1.2 | 3 | 3.6 | 4.2 | 6 | - | 1.8 | 3 | 4.2 | 5.4 |
| C_{31} | 1.8 | 3 | 4.2 | 4.8 | 5.4 | - | 2.4 | 3 | 4.2 | 5.4 |
| C_{32} | 1.2 | 3 | 4.2 | 5.4 | 6 | - | 2.4 | 3.6 | 4.8 | 5.4 |

TABLE 3.6 – Coûts fixes et variables des différents réparateurs

| Coût | Réparateur | | |
|---------|------------|------|-----|
| | T | S | P |
| c_k^f | 20 | 25 | 35 |
| c_k^v | 10 | 12.5 | 17 |
| o_k^f | 40 | 60 | 100 |
| o_k^v | 20 | 30 | 50 |

Scénario 1 : où tous les réparateurs sont supposés disponibles avec certitude. Dans ce cas, nous avons $p_k = 1$, pour $k = 1, 2, 3$.

Scénario 2 : où le plus qualifié des réparateurs (P) est le plus disponible avec $p_3 = 0.9$, suivi du réparateur standard (S) avec une disponibilité de $p_2 = 0.7$, et enfin le réparateur (T) qui est le moins disponible avec $p_1 = 0.5$.

Scénario 3 : qui est la configuration inverse du second scénario. Le réparateur le plus qualifié (P) est le moins disponible avec $p_3 = 0.5$, suivie du standard (S) avec une disponibilité de $p_2 = 0.7$, et enfin le réparateur le moins qualifié (T) est le plus disponible avec $p_1 = 0.9$.

Le choix de tels scénarios est motivé par le fait qu'ils peuvent effectivement être représentatifs de situations réelles. En effet, le second scénario représente une situation où le département maintenance d'une entreprise est représenté plus souvent par un réparateur hautement qualifié. En revanche, cette entreprise manque souvent de réparateurs de qualification standard pouvant accompagner le réparateur hautement qualifié. Le troisième scénario, quant à lui, peut représenter la situation où le département de maintenance manque de réparateurs hautement qualifiés.

Pour résoudre le problème d'optimisation SMOP-C, nous considérons que l'arrêt programmé ainsi que la prochaine mission ont respectivement les durées $D = 15$ et $U = 60$. Nous considérons également un niveau minimal requis de fiabilité pour la prochaine mission de $\mathcal{R}_0 = 75\%$.

La meilleure solution obtenue pour les trois scénarios suggèrent le même plan de maintenance sélective. Cependant, l'allocation des tâches de maintenance aux réparateurs varie selon les scénarios. Le plan optimal de maintenance sélective suggère de réaliser un remplacement préventif des composants C_{11} et C_{22} , et un remplacement correctif des com-

posants C_{21} , et C_{31} . Il en résulte une fiabilité du système pour la prochaine mission de $\mathcal{R} = 75.53\%$. Ces actions de maintenance, selon chaque scénario, sont allouées aux trois réparateurs comme suit :

Scénario 1 : le premier et le deuxième remplacement préventif sont tous deux attribués au réparateur professionnel, le reste des actions de maintenance est attribué au réparateur standard. Le coût total résultant est $\mathcal{C} = 475.51$.

Scénario 2 : la solution optimale propose d'allouer le premier et le dernier remplacement préventif au réparateur standard, le reste des actions de maintenance est attribué au réparateur hautement qualifié. Le coût total résultant est $\mathcal{C} = 562.00$.

Scénario 3 : l'allocation optimale suggère d'affecter le remplacement du composant C_{11} au réparateur le plus qualifié (P), le remplacement de C_{21} est affecté au réparateur le moins qualifié (T), tandis que le reste des actions de maintenance est affecté au réparateur standard (S). Le coût total résultant est $\mathcal{C} = 662.40$.

Les résultats ci-dessus démontrent clairement l'impact de la disponibilité des réparateurs sur les décisions de planification de la maintenance sélective conjointement à celles concernant l'affectation des tâches de maintenances aux réparateurs. En effet, d'après ces résultats, nous pouvons constater que, de manière générale, lorsque la disponibilité des réparateurs n'est pas prise en considération dans le modèle de décision, il en résulte une sous-estimation du coût total induit par les actions de maintenance et l'affectation de ces actions aux réparateurs. Or, une telle approximation peut conduire à des situations indésirables où les actions de maintenance ne peuvent être réalisées. Dans ce cas, la fiabilité du système peut être insuffisante pour accomplir la mission selon les performances exigées. Cela conduirait le décideur à annuler la mission du système plutôt que de s'exposer à des pertes économiques, humaines et environnementales.

3.5.2 Expérience #2 :

Cette expérience considère le second problème d'optimisation SMOP-R. Elle a pour objectif d'étudier l'impact de la composition d'une équipe de maintenance sur les décisions conjointes de la planification de la maintenance sélective et d'affectation des réparateurs. Dans cette expérience, nous utilisons les mêmes données que dans l'Expérience # 1, sauf que le budget de maintenance \mathcal{C}_0 est limité à 600 unités monétaires. Le décideur en maintenance est autorisé à embaucher une équipe de maintenance d'au plus trois réparateurs

($K = 3$) ayant des compétences de type stagiaire (Le niveau bas de qualification : T), standard (S) ou professionnel (Le plus haut niveau de qualification : P) et dont les disponibilités moyennes respectives sont supposées connues. Compte tenu de ces données, l'objectif consiste alors à fournir la meilleure composition de l'équipe de maintenance (c'est-à-dire le nombre de réparateurs et leurs compétences respectives) permettant d'atteindre la meilleure fiabilité du système lors de la prochaine mission.

Il existe 10 combinaisons possibles pour former une équipe de maintenance composée d'exactly trois réparateurs. Pour chaque combinaison, le problème d'optimisation SMOP-R est résolu pour le scénario 3 exposé dans l'expérience précédente. Rappelons que dans ce scénario les disponibilités des réparateurs T, S et P sont estimées à 0.9, 0.7 et 0.5, respectivement. Les solutions optimales sont reportées dans le tableau (3.8). Ce tableau donne, pour chaque équipe de maintenance, le nombre optimal k^* de réparateurs (à embaucher) et leurs compétences correspondantes, la fiabilité maximale réalisable du système \mathcal{R}^* , en plus du coût total résultant \mathcal{C}^* .

TABLE 3.7 – Solutions optimales obtenues pour l'Expérience #2 : cas du scénario 3

| Composition de l'équipe | k^* | Réparateur | | | $\mathcal{R}^*(\%)$ | \mathcal{C}^* |
|-------------------------|-------|------------|---|---|---------------------|-----------------|
| | | T | S | P | | |
| (3)T | 3 | ✓✓✓ | | | 75.59 | 561 |
| (2)T & (1)S | 3 | ✓✓ | ✓ | | 75.77 | 584.90 |
| (2)T & (1)P | 3 | ✓✓ | | ✓ | 74.88 | 578.40 |
| (1)T & (2)S | 2 | ✓ | ✓ | | 74.88 | 568.00 |
| (1)T & (2)P | 2 | ✓ | | ✓ | 74.13 | 585.20 |
| (1)T,(1)S & (1)P | 3 | ✓ | ✓ | ✓ | 74.46 | 561.10 |
| (3)S | 2 | ✓✓ | | | 74.88 | 568.00 |
| (2)S & (1)P | 2 | | ✓ | ✓ | 74.88 | 568.00 |
| (1)S & (2)P | 2 | | ✓ | ✓ | 73.86 | 565.50 |
| (3)P | 1 | | | ✓ | 72.07 | 549.90 |

À partir des résultats du tableau (3.8), on peut constater, par exemple, que si l'équipe de maintenance est composée d'un réparateur le moins qualifié (T) et de deux réparateurs standards (S), la solution optimale suggère de n'engager, cependant, que deux réparateurs : le moins qualifié (T) et un standard. Il en résulte une fiabilité maximale \mathcal{R}^* de

74.88%, et un coût total $\mathcal{C}^* = 568.00$.

Selon les résultats du tableau (3.7), on peut également observer que le recours à une équipe de maintenance entièrement composée de réparateurs de haut niveau de qualification (P) ne conduit pas nécessairement à des solutions optimales. En effet, pour une telle combinaison, la solution optimale suggère de n'embaucher qu'un seul réparateur. En conséquence, la fiabilité maximale qui en résulte pour que le système accomplisse la prochaine mission est $\mathcal{R}^* = 72.07\%$ pour un coût total de $\mathcal{C}^* = 549.90$. Cependant, la meilleure combinaison de réparateurs permettant d'atteindre la fiabilité maximale du système est composée de $k^* = 3$ réparateurs : 2 stagiaires (T) en plus d'un réparateur standard (S). Dans ce cas, la fiabilité du système est plutôt évaluée à $\mathcal{R}^* = 75.77\%$ tandis que le coût total induit est $\mathcal{C}^* = 584.90$. À cette combinaison de réparateurs, la solution optimale correspondante suggère de réaliser le plan conjoint de maintenance sélective et d'affectation des réparateurs suivant :

- Une maintenance préventive de niveau $l = 2$ ainsi qu'un remplacement préventif des composants C_{12} et C_{21} , respectivement. Ses tâches sont allouées à un des réparateurs stagiaires.
- Un remplacement préventif du composant C_{22} . Ce remplacement est affecté à l'autre réparateur stagiaire.
- Deux remplacements l'un préventif et l'autre correctif des composants C_{11} and C_{31} , respectivement. Ces remplacements sont assignés au réparateur standard.

Pour conforter nos conclusions, le problème d'optimisation SMOP-R est également résolu pour le scénario 2 tel que décrit dans l'expérience précédente. Pour un tel scénario, nous rappelons que les disponibilités respectives des réparateurs T, S et P sont estimées à 0.5, 0.7 et 0.9. Pour chaque combinaison d'équipe de réparateurs, la solution optimale obtenue est reportée dans le tableau (3.8). De ces solutions, l'ensemble des observations que l'on peut relever est effectivement similaire à celui expliciter lors de la résolution du problème d'optimisation SMOP-C.

En conclusion, cette approche de maintenance sélective a permis le développement d'une nouvelle variante du problème de maintenance sélective où la disponibilité des réparateurs est explicitement prise en compte. Deux problèmes d'optimisation non-linéaire ont ensuite été proposés et résolus de manière optimale. Les résultats numériques obtenus et analysés montrent la validité et la valeur ajoutée de notre proposition. En effet,

TABLE 3.8 – Solutions optimales obtenues pour l'Expérience #2 : cas du scénario 2

| Composition de l'équipe | k^* | Réparateur | | | $\mathcal{R}^*(\%)$ | \mathcal{C}^* |
|-------------------------|-------|------------|----|----|---------------------|-----------------|
| | | T | S | P | | |
| (3)T | 3 | ✓✓✓ | | | 74.46 | 585.00 |
| (2)T & (1)S | 3 | ✓✓ | ✓ | | 74.46 | 576.90 |
| (2)T & (1)P | 2 | ✓ | | ✓ | 75.11 | 588.82 |
| (1)T & (2)S | 3 | ✓ | ✓✓ | | 75.53 | 583.2 |
| (1)T & (2)P | 2 | | | ✓✓ | 75.77 | 582.38 |
| (1)T,(1)S & (1)P | 2 | | ✓ | ✓ | 75.53 | 562.00 |
| (3)S | 2 | | ✓✓ | | 74.88 | 568.00 |
| (2)S & (1)P | 2 | | ✓ | ✓ | 75.53 | 562.00 |
| (1)S & (2)P | 2 | | | ✓✓ | 75.77 | 582.38 |
| (3)P | 2 | | | ✓✓ | 75.77 | 582.38 |

notre approche permet de démontrer l'impact de l'indisponibilité du réparateur, ainsi que l'importance de la composition des équipes de maintenance dans la prise de décisions conjointes en maintenance sélective et en allocation des ressources en maintenance.

Dans ce qui suit, les modèles d'optimisation précédemment établis seront reformulés et discutés pour permettre aux décideurs en maintenance la prise en compte des limites budgétaires imposées à l'externalisation des tâches de maintenance. Nous nous plaçons dans le cas où une entreprise est amenée à vouloir maîtriser ses dépenses en maintenance externe. Pour ce faire, elle envisage d'allouer un pourcentage τ_0 , du budget global \mathcal{C}_0 en maintenance, au coût total induit par l'ensemble des activités de maintenance réalisées dans le cadre d'une sous-traitance. L'objectif de cette nouvelle variante du problème de maintenance sélective est l'étude de l'impact du budget limité de sous-traitance sur les décisions en maintenance. Pour cela, nous commençons par évaluer le coût total induit par les actions de maintenance sous-traitées. Il est noté par \mathcal{C}_s et est composé du coût fixe d'embauche des réparateurs et des coûts variables des actions de maintenance préventive et corrective allouées aux réparateurs externes :

$$\mathcal{C}_s = \sum_{k=1}^K w_k \cdot o_k^f \cdot (1 - p_k) + \sum_{i=1}^n \sum_{j=1}^{n_i} \sum_{l, l \neq 1}^{L_{ij}} \sum_{k=1}^K t_{ijkl}^p \cdot x_{ij} \cdot z_{ijkl} \cdot o_k^v \cdot (1 - p_k) + \quad (3.32)$$

$$\sum_{i=1}^n \sum_{j=1}^{n_i} \sum_{l=0}^{L_{ij}} \sum_{k=1}^K t_{ijkl}^c \cdot (1 - x_{ij}) \cdot z_{ijkl} \cdot o_k^v \cdot (1 - p_k)$$

De la prise en compte de la contrainte limitant le coût total alloué à la sous-traitance des tâches de maintenance, il résulte deux variants du problème de maintenance sélective abordés au début de ce chapitre. Le premier variant, noté SMOP-C2, correspond au modèle d'optimisation SMOP-C. Le deuxième variant, noté SMOP-R2, correspond au modèle d'optimisation SMOP-R. Leurs formulations sont déclinées comme suit :

SMOP-C2

Minimiser :

$$\mathcal{C} = \sum_{k=1}^K w_k \cdot \varphi_k^f + \sum_{i=1}^n \sum_{j=1}^{n_i} \sum_{l, l \neq 1}^{L_{ij}} \sum_{k=1}^K t_{ijkl}^p \cdot x_{ij} \cdot z_{ijkl} \cdot \varphi_k^v + \sum_{i=1}^n \sum_{j=1}^{n_i} \sum_{l=0}^{L_{ij}} \sum_{k=1}^K t_{ijkl}^c \cdot (1 - x_{ij}) \cdot z_{ijkl} \cdot \varphi_k^v \quad (3.33)$$

Sujet à :

$$\mathcal{C}_s \leq \tau_0 \mathcal{C} \quad (3.34)$$

Les contraintes (3.17)-(3.23)

$$z_{ijkl}, w_k \in \{0, 1\}, 0 \leq R \leq 1, \quad \forall i, j, l, k.$$

Dans le modèle d'optimisation SMOP-C2, la fonction objectif consiste à minimiser le coût total induit par les actions de maintenance et l'utilisation des réparateurs. La contrainte de l'équation (3.34) impose une limite du budget de maintenance que l'entreprise s'autorise à dépenser en sous-traitant des tâches de maintenance. Le reste des contraintes sont identiques à celles du modèle SMOP-C.

SMOP-R2

Maximiser :

$$\mathcal{R} = \prod_{i=1}^n \left(1 - \prod_{j=1}^{n_i} (1 - R_{ij}^c (U|_{B_{ij}}) \cdot y_{ij}) \right) \quad (3.35)$$

Sujet à :

$$\mathcal{C}_s \leq \tau_0 \mathcal{C}_0 \quad (3.36)$$

Les contraintes (3.25)-(3.31)

$$z_{ijkl}, w_k \in \{0, 1\}, 0 \leq R \leq 1, \quad \forall i, j, l, k.$$

Dans le modèle d'optimisation (SMOP-R2), la fonction objectif maximise la probabilité que le système survive à la prochaine mission. L'équation (3.36) représente la contrainte

permettant de limiter la proportion budget total en maintenance à ne pas dépasser des actions de maintenance sous-traitées. Les autres contraintes qui constituent ce modèle mathématique sont identiques à celles du modèle SMOP-R.

Pour illustrer l'impact de la prise en compte du budget limité alloué à la sous-traitance des actions de maintenance, une expérience numérique (Expériences #3) est présentée en exploitant le modèle d'optimisation SMOP-C2. Une autre expérience numérique supplémentaire (Expériences #4), également présentée, exploitera le modèle d'optimisation SMOP-R2 pour montrer l'impact de certaines ressources en maintenance sur les décisions managériales.

3.5.3 Expérience #3 :

Cette expérience a pour objectif de montrer l'impact du budget limité alloué à la sous-traitance sur la planification de la maintenance sélective, mais également sur l'allocation des tâches de maintenance aux réparateurs. Le système ainsi que les données d'entrée exploitées sont ceux utilisés dans les expériences précédentes. Pour l'exécution des tâches de maintenance, on considère une équipe de maintenance composée de trois réparateurs ($K = 3$) de compétences différentes : un agent peu qualifié ou stagiaire (T, $k = 1$), un agent qualifié standard (S, $k = 2$) et un agent hautement qualifié ou professionnel (P, $k = 3$).

Pour mener notre étude, le modèle mathématique SMOP-C2 est résolu dans le cas des deux scénarios 2 et 3. Rappelons que dans le cas du Scénario 2, le réparateur le plus qualifié (P) admet une disponibilité de $p_3 = 0.9$, celle du réparateur standard (S) est $p_2 = 0.7$, et enfin celle du réparateur (T) est de $p_1 = 0.5$. Pour ce qui est du Scénario 3, la configuration est l'inverse de celle du scénario 2 telle que $p_1 = 0.9$, $p_2 = 0.7$ et $p_3 = 0.5$. Il est à remarquer que le Scénario 1 ne peut être considéré, car il représente le cas où tous les réparateurs internes sont disponibles et, de ce fait, aucun contrat de sous-traitance ne peut être envisagé.

Le système doit être maintenu pour exécuter une mission de durée $U = 60$. La durée de l'arrêt programmé est fixée à $D = 15$. L'étude est faite dans un premier temps pour une fiabilité minimale du système à accomplir la mission $\mathcal{R}_0 = 75\%$. La proportion du budget allouée à la sous-traitance est modérée en utilisant le pourcentage τ_0 . Le modèle SMOP-C2 est dans ce cas résolu pour des valeurs de τ_0 allant de 20% à 100% (100% revient

simplement au cas où aucune restriction ou modération sur le budget de sous-traitance n'est appliquée). Les résultats obtenus sont représentés dans le tableau (3.9).

TABLE 3.9 – Résultats de l'Expérience #3 : cas de $\mathcal{R}_0 = 75\%$

| $\tau_0(\%)$ | $\tau_0 = 100\%$ | $\tau_0 = 35\%$ | $\tau_0 = 40\%$ | $\tau_0 = 45\%$ | $\tau_0 = 50\%$ | $\tau_0 = 55\%$ |
|--------------|------------------------------|-----------------|------------------------------|------------------------------|------------------------------|------------------------------|
| Scénario 2 | $\mathcal{C}^* = 562.0$ | - | $\mathcal{C}^* = 562.0$ | $\mathcal{C}^* = 562.0$ | $\mathcal{C}^* = 562.0$ | $\mathcal{C}^* = 562.0$ |
| | $\mathcal{C}^{*ext} = 210.4$ | - | $\mathcal{C}^{*ext} = 210.4$ | $\mathcal{C}^{*ext} = 210.4$ | $\mathcal{C}^{*ext} = 210.4$ | $\mathcal{C}^{*ext} = 210.4$ |
| | $\mathcal{R} = 75, 53\%$ | - | $\mathcal{R} = 75, 53\%$ | $\mathcal{R} = 75, 53\%$ | $\mathcal{R} = 75, 53\%$ | $\mathcal{R} = 75, 53\%$ |
| Scénario 3 | $\mathcal{C}^* = 662.4$ | - | - | - | $\mathcal{C}^* = 672.1$ | $\mathcal{C}^* = 662.4$ |
| | $\mathcal{C}^{*ext} = 343.6$ | - | - | - | $\mathcal{C}^{*ext} = 329.4$ | $\mathcal{C}^{*ext} = 343.6$ |
| | $\mathcal{R} = 75, 53\%$ | - | - | - | $\mathcal{R} = 75, 11\%$ | $\mathcal{R} = 75, 53\%$ |

Nous commençons par l'analyse des résultats du scénario 2. Lorsque $\tau_0 \geq 40\%$, le modèle propose une solution réalisable. Le plan de maintenance obtenu avec la restriction budgétaire est identique au plan de maintenance obtenu sans restriction budgétaire ($\tau_0 = 100\%$). Ce plan de maintenance sélective suggère un remplacement préventif du composant C_{11} et un remplacement correctif du composant C_{31} , ils sont effectués par le réparateur standard (S). Ce plan suggère également le remplacement correctif des composants C_{21} et le remplacement préventif du composant C_{31} . Ces remplacements sont alloués au réparateur Professionnel (P). L'application de ce plan de maintenance coûte 562,0 unités monétaires en moyenne pour ce scénario, dont 210.4 unités sont dépensées en sous-traitance. La fiabilité résultante du système à opérer la prochaine mission est évaluée à $\mathcal{R} = 75, 53\%$.

Cependant, on remarque que lorsque $\tau_0 = 35\%$, le modèle ne propose pas de solution réalisable au problème. Cela signifie que la fiabilité minimale requise n'est pas atteinte avec les actions de maintenance possibles sous ces contraintes. Ceci s'explique par la restriction budgétaire trop sévère, ne permettant pas l'embauche externe d'agents qui, rappelons-le, coûtent plus cher que les agents internes.

Les résultats obtenus pour le scénario 3 montrent d'avantage l'impact des restrictions budgétaires sur les solutions résultantes. Il suffit de comparer les plans de maintenance obtenus pour chacune des valeurs de τ_0 . En effet, la solution optimale pour le scénario 3, lorsqu'aucune restriction budgétaire n'est imposée, suggère le remplacement préventif du

composant C_{11} par le réparateur professionnel (P). Le remplacement correctif de C_{21} est affecté à l'agent peu qualifié (T). Le remplacement correctif du composant C_{31} ainsi que le remplacement préventif du composant C_{22} sont à réaliser par le réparateur standard (S). Ce plan de maintenance induit un coût total moyen de 662,4 et permet d'atteindre une fiabilité $\mathcal{R} = 75,53\%$ pour la prochaine mission.

Lorsque $\tau_0 = 50\%$, le plan de maintenance suggère une action de maintenance préventive de niveau $l = 1$ sur le composant C_{12} et une action de remplacement corrective sur le composant C_{21} . Ces actions sont affectées à l'agent stagiaire (T). Le plan suggère également un remplacement préventif du composant C_{11} et un remplacement correctif du composant C_{31} tous deux effectués par l'agent standard (S). Enfin, une action de maintenance préventive de niveau $l = 3$ est allouée au réparateur (P) et est à effectuer sur le composant C_{22} . Ce plan induit un coût total moyen de 672,1 et permet d'atteindre une fiabilité $\mathcal{R} = 75,11\%$ pour la prochaine mission.

Enfin, quand $\tau_0 \geq 55\%$, le plan de maintenance optimal est le même que celui obtenu lorsque aucune restriction sur le budget de sous-traitance n'est imposée ($\tau_0 = 100\%$).

Les résultats obtenus lorsque $\tau_0 = 50\%$ et $\tau_0 \geq 55\%$ montrent clairement que la restriction du budget de la sous-traitance n'implique pas forcément des coûts totaux moins importants. En effet, lorsque $\tau_0 = 50\%$, le coût total moyen résultant ($\mathcal{C}^* = 672,1$) est plus élevé que lorsque $\tau_0 \geq 55\%$ ($\mathcal{C}^* = 662,4$). L'entreprise dépensera ainsi une somme moins importante en sous-traitance, mais ses dépenses seront plus conséquentes en interne. Par ailleurs, pour les valeurs $\tau_0 \leq 45\%$, aucune solution réalisable n'est proposée par le modèle.

Il est important de noter que la restriction des dépenses en contrat de sous-traitance, dans le cas d'une disponibilité incertaine des réparateurs internes, augmente le risque pour l'entreprise de faire face à la situation désagréable où aucun plan de maintenance n'est possible. En effet, si durant la pause programmée un ou plusieurs agents internes sont indisponibles, ces restrictions peuvent empêcher l'embauche d'agents équivalents externes. Cette situation peut conduire à des risques importants sur la fiabilité du système et peut compromettre le bon déroulement de la mission suivante. Pour étayer cette déduction, l'expérience est réitérée pour les valeurs de fiabilité minimale $\mathcal{R}_0 = 73\%$ et $\mathcal{R}_0 = 77\%$, les résultats obtenus sont montrés respectivement dans les tableaux (3.11),(3.10).

En comparant les résultats obtenus pour les trois valeurs de fiabilité minimale $\mathcal{R}_0 =$

TABLE 3.10 – Résultats de l'Expérience #3 : cas de $\mathcal{R}_0 = 77\%$

| $\tau_0(\%)$ | $\tau_0 = 100\%$ | $\tau_0 = 40\%$ | $\tau_0 = 45\%$ | $\tau_0 = 50\%$ | $\tau_0 = 55\%$ | $\tau_0 = 60\%$ |
|--------------|------------------------------|-----------------|----------------------------|----------------------------|----------------------------|------------------------------|
| Scénario 2 | $\mathcal{C}^* = 738$ | - | $\mathcal{C}^* = 738$ | $\mathcal{C}^* = 738$ | $\mathcal{C}^* = 738$ | $\mathcal{C}^* = 738$ |
| | $\mathcal{C}^{*ext} = 320$ | - | $\mathcal{C}^{*ext} = 320$ | $\mathcal{C}^{*ext} = 320$ | $\mathcal{C}^{*ext} = 320$ | $\mathcal{C}^{*ext} = 320$ |
| | $\mathcal{R} = 77.10\%$ | - | $\mathcal{R} = 77.10\%$ | $\mathcal{R} = 77.10\%$ | $\mathcal{R} = 77.10\%$ | $\mathcal{R} = 77.10\%$ |
| Scénario 3 | $\mathcal{C}^* = 863.4$ | - | - | - | - | $\mathcal{C}^* = 863.4$ |
| | $\mathcal{C}^{*ext} = 493.6$ | - | - | - | - | $\mathcal{C}^{*ext} = 493.6$ |
| | $\mathcal{R} = 77.10\%$ | - | - | - | - | $\mathcal{R} = 77.10\%$ |

TABLE 3.11 – Résultats de l'Expérience #3 : cas de $\mathcal{R}_0 = 73\%$

| $\tau_0(\%)$ | $\tau_0 = 100\%$ | $\tau_0 = 30\%$ | $\tau_0 = 35\%$ | $\tau_0 = 40\%$ | $\tau_0 = 45\%$ |
|--------------|------------------------------|-----------------|------------------------------|------------------------------|------------------------------|
| Scénario 2 | $\mathcal{C}^* = 434.2$ | - | $\mathcal{C}^* = 434.2$ | $\mathcal{C}^* = 434.2$ | $\mathcal{C}^* = 434.2$ |
| | $\mathcal{C}^{*ext} = 145.6$ | - | $\mathcal{C}^{*ext} = 145.6$ | $\mathcal{C}^{*ext} = 145.6$ | $\mathcal{C}^{*ext} = 145.6$ |
| | $\mathcal{R} = 73.86\%$ | - | $\mathcal{R} = 73.86\%$ | $\mathcal{R} = 73.86\%$ | $\mathcal{R} = 73.86\%$ |
| Scénario 3 | $\mathcal{C}^* = 419.9$ | - | - | $\mathcal{C}^* = 419.9$ | $\mathcal{C}^* = 419.9$ |
| | $\mathcal{C}^{*ext} = 166.4$ | - | - | $\mathcal{C}^{*ext} = 166.4$ | $\mathcal{C}^{*ext} = 166.4$ |
| | $\mathcal{R} = 73.86\%$ | - | - | $\mathcal{R} = 73.86\%$ | $\mathcal{R} = 73.86\%$ |

{73%, 75%, 77%}, la tendance est telle que plus la fiabilité minimale requise augmente, plus le budget à allouer à la sous-traitance est important. En effet, pour le cas du scénario 2, lorsque la fiabilité minimale requise du système $\mathcal{R}_0 = 73\%$, le budget alloué à la sous-traitance est égal à 145.6 unités monétaires (33% du budget total de maintenance). Il passe ensuite à 210.4 lorsque $\mathcal{R}_0 = 75\%$ (37% du budget de maintenance), puis à 320.0 lorsque $\mathcal{R}_0 = 77\%$ (ce qui revient à 43% du budget total de maintenance).

De ce fait, en imposant des restrictions sur les dépenses en contrat de sous-traitance, l'entreprise augmente le risque de faire face à des situations où les actions de maintenance ne peuvent être réalisées du fait que ces restrictions empêchent l'embauche de sous-traitants en cas de d'indisponibilité des agents internes. Dans ce cas, la fiabilité du système n'atteint pas le seuil minimal imposé pour accomplir à bien la mission, compromettant ainsi son bon déroulement et conduire, dans certains cas, à son annulation.

3.5.4 Expérience #4 :

Dans cette dernière expérience, le modèle mathématique SMOP-R2 est utilisé pour dresser une analyse comparative en relaxant les contraintes liées aux ressources limitées en maintenance qui sont dans notre cas d'étude : le budget et la durée limitée de l'arrêt. De ce fait, une telle analyse permet au décideur d'avoir une vue globale sur les ressources de maintenance et permet donc de mieux les gérer.

Le système considéré dans cette expérience est le même que celui considéré dans les expériences précédentes (Figure 3.1). Tous les paramètres des composants tels que les durées de vie, niveaux de maintenance ainsi que les paramètres des réparateurs (coûts fixe et variable, temps de maintenance) restent également inchangés.

L'équipe choisie pour effectuer les actions de maintenance pendant la pause programmée est composée de trois réparateurs de compétences différentes. Elle est composée d'un agent peu qualifié ou stagiaire (T), d'un agent qualifié standard (S) et d'un agent professionnel (P) ($k = 1, 2$ et 3 respectivement).

On considère uniquement les deux scénarios 2 et 3 dans cette étude pour la même raison évoquée dans l'Expérience #3. Le modèle mathématique SMOP-R2 est utilisé pour étudier la relation entre la contrainte du budget alloué à la maintenance (avec restrictions

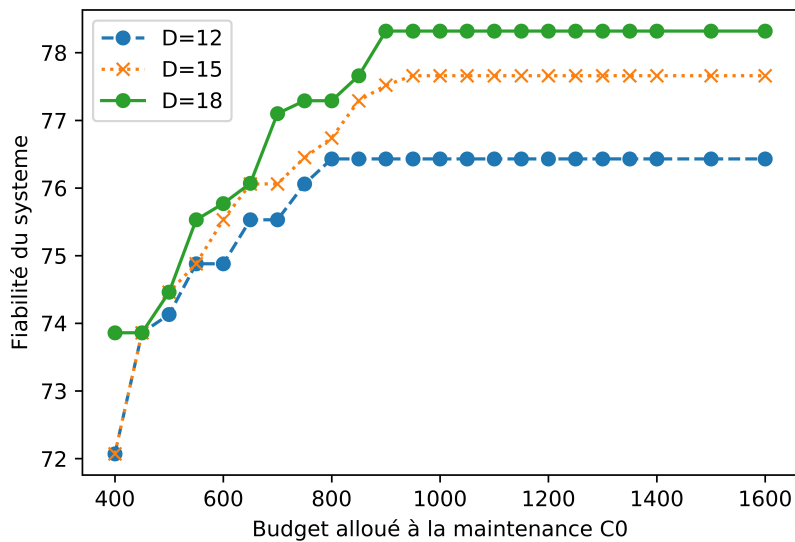


FIGURE 3.2 – Fiabilité optimale atteinte par le système en fonction du budget total alloué à la maintenance C_0 dans le cas du scénario 2

du budget externe) et la contrainte de la durée de l'arrêt lorsque la disponibilité des réparateurs est incertaine.

Le système doit être maintenu pour exécuter une mission de durée $U = 60$. Pour chacun des deux scénarios, le problème d'optimisation est résolu pour différentes valeurs de la durée de la pause $D \in [12, 15, 18]$ et pour un budget compris dans l'intervalle $C_0 \in [400, 1600]$. Le budget de sous-traitance est quant à lui limité à $\tau_0 = 40\%$ du budget total autorisé C_0 .

Les résultats obtenus pour les scénarios 2 et 3 sont montrés sous forme de graphiques, respectivement dans les Figures (3.2) et (3.3).

En analysant ces résultats, les figures montrent clairement la relation entre la durée de la pause disponible et la fiabilité atteinte par le système. En règle générale, pour un budget de maintenance fixe, lorsque la durée de la pause augmente, la fiabilité maximale que peut atteindre le système augmente également. Ainsi, si on compare les résultats obtenus pour le scénario 3 (Figure 3.3), pour un budget fixé à $C_0 = 600$, la fiabilité du système atteint $\mathcal{R}^* = 72.76\%$ lorsque $D = 12$, $\mathcal{R}^* = 74.14\%$ lorsque $D = 15$, puis $\mathcal{R}^* = 75.53\%$ lorsque $D = 18$. Le même constat est dressé pour les résultats du scénario 2.

Établir une telle analyse permet au décideur une meilleure gestion de ses ressources et

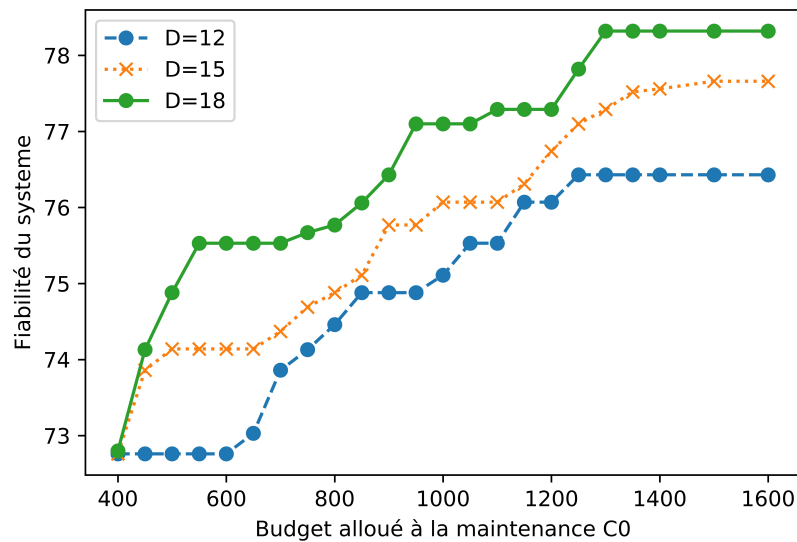


FIGURE 3.3 – Fiabilité optimale atteinte par le système en fonction du budget total alloué à la maintenance C_0 dans le cas du scénario 3

un contrôle plus efficace des budgets externe et total de la maintenance, en jouant sur la durée de la pause lorsque c'est possible.

Prenons pour exemple les résultats obtenus pour le scénario 3 (Figure (3.3)). Ainsi, en augmentant la durée de l'arrêt programmé de $D = 15$ à $D = 18$, le système peut atteindre une même fiabilité égale à $\mathcal{R}^* = 77.10\%$ et passer d'un budget de maintenance de $C_0 = 1250$ à $C_0 = 950$. Cela permet au décideur d'économiser un montant de 300 unités monétaires, tout en respectant la contrainte du budget externe qui ne doit pas dépasser 40% du budget total. L'analyse peut se faire également dans un sens inverse où le décideur a besoin de réduire la durée de la pause tout en gardant la même fiabilité du système. Dans ce cas, on peut atteindre une fiabilité supérieure ou égale en réduisant la durée de la pause et en augmentant le budget alloué.

Par ailleurs, les résultats obtenus pour les deux scénarios montrent que le système atteint une fiabilité limite, quelles que soient les augmentations des budgets alloués à la maintenance. Cette fiabilité limite est de $\mathcal{R}^* = 78.32\%$ lorsque $D=18$, $\mathcal{R}^* = 77.66\%$ lorsque $D=15$ et de $\mathcal{R}^* = 76.43\%$ lorsque $D=12$. Elles sont les mêmes pour les deux scénarios à durées de pause programmée égales. Ce résultat est dû au fait que la contrainte de temps de maintenance des agents est saturée même si on augmente les budgets de

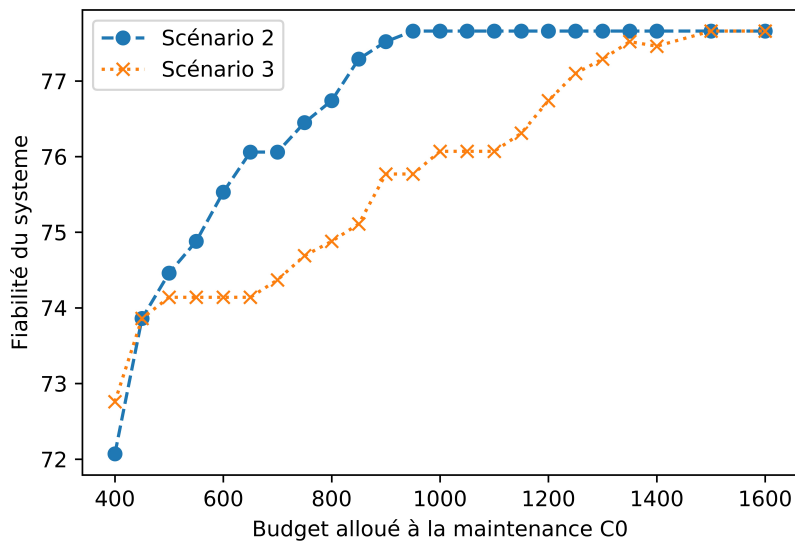


FIGURE 3.4 – Fiabilité optimale atteinte par le système en fonction du budget total alloué à la maintenance C_0 dans le cas du scénario 3

maintenance, la saturation de la contrainte de durée empêche les réparateurs de faire des actions de maintenance. La seule manière d’augmenter la fiabilité du système dans ce cas et d’augmenter la durée de la pause ou le nombre de réparateur.

Pour conclure cette expérience, la Figure (3.4) compare les résultats des deux scénarios 2 et 3 pour la même durée de pause $D = 15$. Cette courbe montre que le scénario 2 converge plus rapidement vers la fiabilité limite $\mathcal{R}^* = 77.66\%$, c’est-à-dire, à un budget alloué à la maintenance moins important que pour le scénario 3. Le décideur devrait investir dans la formation ou l’embauche d’un agent professionnel en interne qui soit plus disponible s’il souhaite réduire ses coûts de maintenance à long terme.

3.6 Conclusion

Ce chapitre a présenté une nouvelle variante du problème de maintenance sélective tenant compte de la disponibilité incertaine des réparateurs sur un horizon d’une mission. Pour remédier à l’indisponibilité, l’entreprise a recours à l’embauche d’agents externes en contrat de sous-traitance pour remplacer les éventuels agents internes indisponibles.

Quatre formulations de programmation non-linéaire ont été proposées et résolues de

manière optimale avec un algorithme énumératif. Des expériences numériques montrent l'impact de l'indisponibilité des réparateurs, ainsi que l'importance de la composition des équipes de maintenance dans la prise de décision de maintenance sélective. Les expériences montrent également l'utilité de l'étude d'un tel problème de maintenance sélective, notamment de permettre aux décideurs dans la maintenance d'agir de manière proactive face à une telle incertitude.

Dans le chapitre qui suit, ce problème est relaxé et considère un horizon de plusieurs missions consécutives. Il prend en compte lors des expériences numériques un système plus complexe et développe une méthode de résolution efficace pour faire face aux problèmes d'optimisations de grande taille.

Chapitre 4

Maintenance sélective des systèmes avec option de sous-traitance : cas de multi-missions

4.1 Introduction

Comme annoncé à la conclusion du chapitre précédent, nous nous intéressons dans le présent chapitre au problème d'optimisation conjointe de la maintenance sélective et d'allocation des ressources en maintenance pour un système complexe sur un horizon de planification constitué d'une séquence alternée de plusieurs missions et d'arrêts programmés, en tenant compte de la disponibilité des ressources en maintenance (réparateurs),

De manière analogue au chapitre précédent, nous nous plaçons dans le cas où un réparateur "interne", ayant un niveau de qualification donnée, ne serait pas disponible, à un arrêt planifié donné. Le décideur en maintenance a la flexibilité de faire appel à un réparateur extérieur (sous-traitant) de même niveau de qualification. Une telle flexibilité, octroyée au décideur en maintenance, permet de garantir l'exécution de toutes les tâches planifiées de maintenance, et par conséquent, elle permet au système d'accomplir ses missions avec un seuil requis de fiabilité.

Pour un horizon de planification constitué de plus d'une mission, et à la différence des modèles d'optimisation développés dans le chapitre précédent, le problème d'optimisation conjointe de la maintenance sélective et d'allocation des tâches de maintenance aux réparateurs, objet du chapitre, permet la prise simultanée de 5 décisions telles que celles

exposées lors du Chapitre II, à savoir : (1) la sélection des composants à maintenir, (2) la sélection des niveaux de maintenance à effectuer sur les composants sélectionnés, (3) la sélection des arrêts où ces tâches de maintenance doivent être effectuées, (4) la sélection des réparateurs à employer lors de chaque arrêt programmé, et (5) l'affectation des tâches de maintenance aux différents réparateurs sélectionnés. À l'instar du Chapitre II, l'objectif étant de développer un modèle intégré de prise de décision permettant l'obtention de manière conjointe et optimale du plan de maintenance sélective et de l'allocation des réparateurs qui minimisent les coûts totaux. Ces derniers sont engendrés par les coûts des actions de maintenance en plus des coûts induits par l'exploitation des réparateurs. Il en résulte un modèle d'optimisation non-linéaire qui, compte tenu de sa complexité, nécessite de développer une méthode adéquate de résolution.

À l'exception de la disponibilité des réparateurs, les hypothèses de travail sur lesquelles repose notre proposition sont similaires à celles déjà annoncées au Chapitre II. En guise de rappel, elles se déclinent comme suit :

1. Le système se compose de plusieurs composants binaires (les composants et le système sont soit en état de fonctionnement ou en panne.), réparables et indépendants.
2. Pendant les arrêts, les composants du système ne vieillissent pas, c'est-à-dire que l'âge d'un composant dépend uniquement du temps de son fonctionnement.
3. Aucune activité de maintenance autre que la réparation minimale n'est autorisée pendant la mission. Lorsqu'une réparation minimale est effectuée sur un composant défaillant, il redevient fonctionnel et retrouve l'état dans lequel il se trouvait immédiatement avant la panne (son âge reste inchangé.).
4. Le temps nécessaire pour effectuer une réparation minimale est négligeable par rapport à la durée de mission.
5. Toutes les ressources requises (budget, réparateurs, outils) sont disponibles en cas de besoin.
6. Plusieurs composants peuvent être maintenus simultanément sans collision entre les réparateurs.
7. Lorsqu'un agent interne est sélectionné, mais qu'il est indisponible, c'est un agent externe avec une disponibilité certaine qui le remplace.

4.2 Description du système

Le système considéré est tel que décrit dans le chapitre précédent. Son diagramme bloc de fiabilité est, sans perte de généralité, représentée par une architecture (diagramme bloc de fiabilité) série-parallèle constituée de n sous-systèmes S_i en série ayant n_i composants C_{ij} ($i = 1, \dots, n; j = 1 \dots, n_i$).

L'horizon de planification est représenté par une séquence alternée de M missions et d'arrêts programmés. Les durées des missions et des arrêts sont respectivement notées par U_m et D_m ($m = 1, \dots, M$). Il est supposé que le système vient d'accomplir une mission, est mis ensuite à l'arrêt pendant une durée limitée. Cet arrêt constitue le point de départ de l'horizon de planification. En d'autres termes, après la fin du $m^{\text{ème}}$ arrêt programmé ($m = 1, \dots, M$) de durée D_m , le système sera mis en service pour la mission suivante de durée U_m .

Chaque composant C_{ij} est caractérisé par ses âges effectifs A_{ijm} et B_{ijm} évalués respectivement au début et à la fin de chaque mission. Rappelons ici qu'au début du premier arrêt ($m = 1$), nous supposons que chaque composant est sujet à une opération d'inspection considérée comme parfaite et de durée négligeable. Cette opération permet d'évaluer l'âge effectif A_{ij1} de chaque composant C_{ij} ($i = 1, \dots, n; j = 1 \dots, n_i$).

4.2.1 Fiabilité du système à effectuer une mission

Le calcul de la fiabilité \mathcal{R}_m du système à réaliser une mission m est calculé de la même manière que dans le chapitre précédent. En guise de rappel, cette fiabilité est évaluée telle que :

$$\mathcal{R}_m = \prod_{i=1}^n \left(1 - \prod_{j=1}^{n_i} (1 - R_{ij}^c(U_m | B_{ijm})) \right). \quad (4.1)$$

où $R_{ij}^c(U_m | B_{ijm})$ est la fiabilité conditionnelle qu'un composant C_{ij} survive la mission de durée U_m sachant que son âge effectif au début de la mission est B_{ijm} . Elle s'exprime sous

la forme :

$$R_{ij}^c(U_m | B_{ijm}) = \exp \left(- \int_{B_{ijm}}^{B_{ijm} + U_m} h_{ij}(t) dt \right), \quad (4.2)$$

où $h_{ij}(t)$ est le taux de pannes du composant C_{ij} .

Pour la maintenance du système, une liste de $(L_{ij} + 1)$ niveaux $l \in \{0, 1, \dots, L_{ij}\}$ de maintenance est disponible pour chaque composant C_{ij} . Nous rappelons que dans cette liste, le plus bas niveau de maintenance correspond au cas "Ne rien faire", tandis que le plus haut niveau correspond au renouvellement, alors que les valeurs intermédiaires représentent les actions de maintenance imparfaite. Dans le présent travail, le modèle de maintenance imparfaite est celui qui repose sur le concept de l'âge virtuel [53]. Par conséquent, à chaque niveau de maintenance correspond un coefficient de réduction d'âge α_{ijl} ($0 \leq \alpha_{ijl} \leq 1$).

À l'instar des travaux présentés lors des chapitres précédents, nous considérons une équipe de maintenance composée de K réparateurs pour lesquels sont allouées les tâches de maintenance. Chaque réparateur est caractérisé par un niveau de qualification lui permettant de réaliser n'importe quel niveau de maintenance. Nous continuerons à supposer que l'exploitation de réparateurs plus qualifiés engendre des coûts (fixes et variables) plus élevés et ne requiert que des temps courts pour accomplir leurs tâches de maintenance. Un réparateur est caractérisé par un coût fixe c_k^f et un coût variable c_k^v .

La disponibilité d'un réparateur est modélisée par une probabilité p_k , son indisponibilité est $1 - p_k$. Pour prendre en considération la pénalité économique induite par le recours à un réparateur extérieur, nous supposons que ce dernier est caractérisé par un coût fixe o_k^f et un coût variable o_k^v tels que $o_k^f > c_k^f$ et $o_k^v > c_k^v$. Cependant, un réparateur k ($k = 1, \dots, K$) sélectionné pour un plan de maintenance sélective peut ne pas être disponible lors d'un arrêt programmé pour réaliser les opérations de maintenance. Dans ce cas, les tâches de maintenance allouées à ce réparateur sont allouées un réparateur extérieur (sous-traitant) de niveau de qualification équivalant au réparateur k . Cette solution alternative engendre une pénalité économique.

4.2.2 Évaluation des coûts et des temps de maintenance

De manière similaire au Chapitre II, deux types de maintenance peuvent être effectués. Le premier type est une réparation minimale de durée négligeable et concerne tous les composants défaillants au cours de l'exécution d'une mission. Le second type de maintenance est une maintenance préventive réalisée, quant à elle, sur des composants lors des arrêts programmés. Nous rappelons qu'une maintenance préventive peut être imparfaite et est modélisée selon le concept de l'âge virtuel tel que nous l'avons exposé auparavant [53].

Nous considérons alors que pour chaque composant C_{ij} , abstraction faite de son état de fonctionnement, une liste de différents niveaux de maintenance $\{0, \dots, l, \dots, L_{ij}\}$ est disponible. Une action de maintenance préventive de niveau l réalisée sur un composant C_{ij} par un réparateur k requiert t_{ijkl}^p unités de temps. Le coût d'une telle maintenance dépend du niveau de qualification du réparateur à qui cette tâche est allouée. Le coût c_{ij}^r d'une seule réparation minimale effectuée sur un composant défaillant C_{ij} est supposé indépendant du niveau de réparateur qui l'exécute. Le coût total des réparations minimales induit au cours d'une seule mission est un processus de Poisson non-homogène qui dépend de l'âge effectif B_{ij} correspondant au composant C_{ij} au début de la mission.

Dans ce qui suit, nous établissons les expressions du temps total T_{km} nécessaire, pour un réparateur k , à la réalisation des actions de maintenance qui lui sont assignées au cours de l'arrêt programmé m . Nous établissons également le coût total \mathcal{C} induit par les actions de maintenance et leur allocation aux différents réparateurs.

Le temps total T_{km} consommé par chaque réparateur k pour effectuer les tâches de maintenance préventive qui lui sont assignées pendant un arrêt programmé m est calculé comme suit :

$$T_{km} = \sum_{i=1}^n \sum_{j=1}^{n_i} \sum_{l=0}^{L_{ij}} t_{ijkl} \cdot z_{ijklm} \quad (4.3)$$

Le coût total de maintenance CTM est alors la somme des coûts des actions de maintenance à effectuer pendant les arrêts programmés et des coûts de réparations minimales effectuées sur l'ensemble des composants durant toutes les missions. Un tel coût est calculé

comme suit :

$$CTM = \sum_{i=1}^n \sum_{j=1}^{n_i} \sum_{k=1}^K \sum_{l=0}^{L_{ij}} \sum_{m=1}^M \left(\varphi_k^v \cdot t_{ijkl} \cdot z_{ijklm} + \int_{B_{ijm}}^{B_{ijm}+U_m} c_{ij}^r h_{ij}(t) dt \right) \quad (4.4)$$

où φ_k^v est le coût variable associé au réparateur k . Ce coût est donné par l'équation (3.12).

Le coût fixe total CFT pour l'utilisation des réparateurs est évalué tel que :

$$CFT = \sum_{m=1}^M \sum_{k=1}^K \varphi_k^f \cdot w_{km} \quad (4.5)$$

où φ_k^f est le coût fixe associé au réparateur k . Ce coût est donné par l'Équation (3.13).

Finalement le coût total \mathcal{C} résultant (coût à minimiser) est la somme $CTM + CFT$ des coûts totaux des actions de maintenance et des coûts d'utilisation. Il est obtenu par la formule suivantes :

$$\mathcal{C} = \sum_{i=1}^n \sum_{j=1}^{n_i} \sum_{k=1}^K \sum_{l=0}^{L_{ij}} \sum_{m=1}^M \left(\varphi_k^v \cdot t_{ijkl} \cdot z_{ijklm} + \int_{B_{ijm}}^{B_{ijm}+U_m} c_{ij}^r h_{ij}(t) dt \right) + \sum_{m=1}^M \sum_{k=1}^K \varphi_k^f \cdot w_{km}. \quad (4.6)$$

4.3 Formulation du modèle d'optimisation

Le problème d'optimisation conjointe de la maintenance sélective et d'allocation des tâches de maintenance aux réparateurs est formulé avec une fonction objectif qui consiste à minimiser les coûts induits par les actions de maintenance et de l'utilisation des différents réparateurs en tenant compte, d'une part, du seuil \mathcal{R}_{0m} minimal requis de fiabilité du système à accomplir une mission m , et d'autre part, du temps limité D_m de chaque arrêt programmé m . Ce modèle d'optimisation est formulé comme suit :

Minimiser :

$$\mathcal{C} = \sum_{i=1}^n \sum_{j=1}^{n_i} \sum_{k=1}^K \sum_{l=0}^{L_{ij}} \sum_{m=1}^M \left(\varphi_k^v \cdot t_{ijkl} \cdot z_{ijklm} + \int_{B_{ijm}}^{B_{ijm}+U_m} c_{ij}^r h_{ij}(t) dt \right) + \sum_{m=1}^M \sum_{k=1}^K \varphi_k^f \cdot w_{km} \quad (4.7)$$

Sujet à :

$$\prod_{i=1}^n \left(1 - \prod_{j=1}^{n_i} (1 - R_{ij}^c(U_m | B_{ijm})) \right) \geq \mathcal{R}_{0m}, \quad \forall i, j, m \quad (4.8)$$

$$\sum_{i=1}^n \sum_{j=1}^{n_i} \sum_{l=0}^{L_{ij}} t_{ijkl} \cdot z_{ijklm} \leq D_m \cdot w_{km}, \quad \forall k, m \quad (4.9)$$

$$\sum_{i=1}^n \sum_{j=1}^{n_i} \sum_{l=0}^{L_{ij}} z_{ijklm} \geq w_{km}, \quad \forall k, m \quad (4.10)$$

$$\sum_{k=1}^K \sum_{l=0}^{L_{ij}} z_{ijklm} \leq 1, \quad \forall i, j, m \quad (4.11)$$

$$B_{ijm} = A_{ijm} \left(1 - \sum_{k=1}^K \sum_{l=0}^{L_{ij}} z_{ijklm} \right) + A_{ijm} \sum_{k=1}^K \sum_{l=0}^{L_{ij}} \alpha_{ijl} \cdot z_{ijklm}, \quad \forall i, j, m \quad (4.12)$$

$$A_{ij,m+1} = B_{ijm} + U_m \quad \forall i, j, m \quad (4.13)$$

$$R_{ij}^c(U_m | B_{ijm}) = \frac{R_{ij}(B_{ij} + U_m)}{R_{ij}(B_{ijm})}, \quad \forall i, j, m \quad (4.14)$$

$$z_{ijklm}, w_{km} \in \{0, 1\}, 0 \leq R_{ij}^c(U_m | B_{ijm}) \leq 1, \quad \forall i, j, k, l, m \quad (4.15)$$

L'équation (4.7) est la fonction objectif à minimiser. Les équations (4.8) et (4.9) représentent respectivement la contrainte de fiabilité minimale requise pendant la mission m et la contrainte de la durée allouée à chaque arrêt programmé. La contrainte formulée par l'équation (4.10) garantit l'embauche d'un réparateur avant de pouvoir lui affecter des tâches de maintenance. Pour chaque composant C_{ij} , l'équation (4.11) stipule qu'un seul niveau de maintenance peut être effectué par un réparateur si le composant est sélectionné pour une maintenance pendant un arrêt donné. La contrainte (4.12) permet la mise à jour de l'âge effectif des composants. La contrainte d'égalité (4.13) est une équation de récurrence qui permet la mise à jour de l'âge effectif de chaque composant à la fin de chaque mission. La contrainte d'égalité (4.14) est la fiabilité conditionnelle de la composante C_{ij} pendant la mission m .

4.4 Méthode de résolution

Le problème d'optimisation formulé par l'ensemble des équations (4.7)–(4.15) de la section précédente est un problème d'optimisation non-linéaire dont la solution optimale est difficile à obtenir, en particulier pour des systèmes de grande taille. Comme dans le Chapitre II, une méthode de résolution est développée à l'aide de l'algorithme génétique. Dans le présent chapitre, la méthode de résolution proposée exploite le même codage d'une solution que celui introduit dans la méthode de résolution du Chapitre II. De même, les opérateurs de l'algorithme génétique sont exploités de manière similaire à l'exception de l'opérateur de mutation qui est présentement réalisé de manière aléatoire, et ce, après la génération de la population avec les autres opérateurs.

L'application de l'opérateur de mutation après la génération de la population avec les autres opérateurs permet un large intervalle de valeurs que peut prendre le ratio de mutation ($\varepsilon_m \in [0, 1]$). Les autres ratios ε_s , ε_c , et ε_e caractérisant, respectivement, les opérateurs d'élitisme, de croisement et de nouveaux individus sont naturellement choisis de telle sorte que leur somme soit égale à 1 ($\varepsilon_s + \varepsilon_c + \varepsilon_e = 1$). La Figure (4.1) résume les étapes de ce nouvel algorithme génétique.

4.5 Exemples numériques

Dans cette partie expérimentale, nous procéderons de la même manière que dans la partie expérimentale du Chapitre II. Deux expériences numériques seront alors développées pour démontrer la validité de notre approche quant à la prise en compte de la disponibilité des réparateurs dans le problème d'optimisation conjointe de la maintenance sélective et de l'allocation des tâches de maintenance aux réparateurs sur un horizon de planification composé de plusieurs multi-missions et d'arrêts programmés. La première expérience considère un système de petite taille et a deux objectifs : en plus de démontrer la validité de notre approche de modélisations et de la méthode de résolution, elle permet de mettre en évidence l'impact de la prise en compte de différents réparateurs et du choix de la composition des équipes de maintenance tenant compte la disponibilité de ces derniers. La deuxième expérience investit un système de taille plus importante. Cette

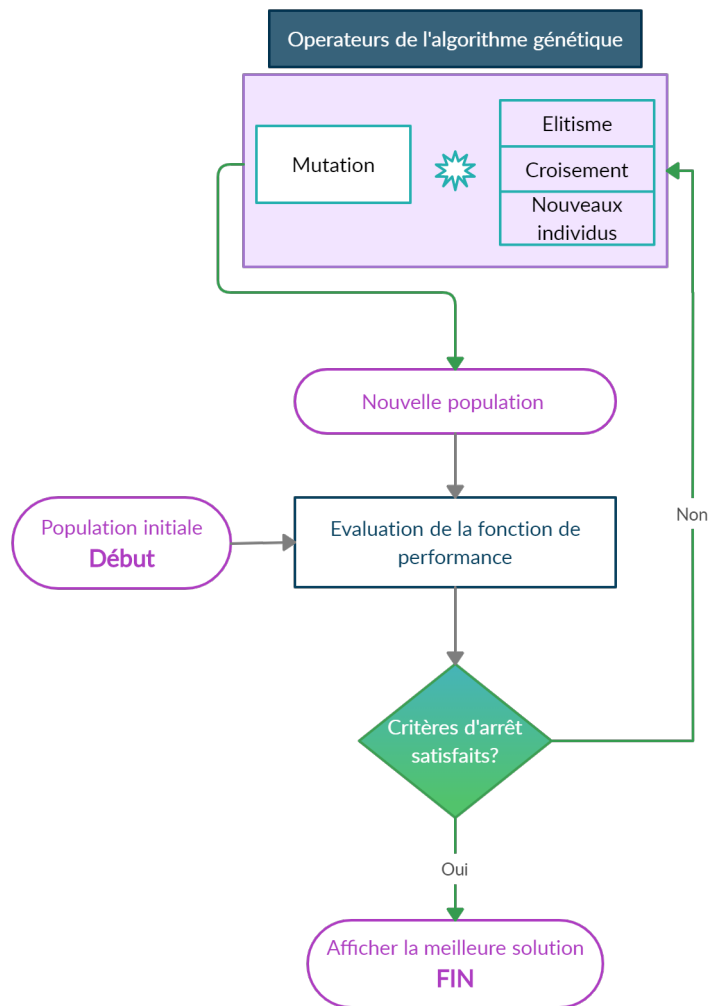


FIGURE 4.1 – Flow charte de l’algorithme génétique utilisé

dernière expérience a pour objectif de montrer, en particulier, l'efficacité et la robustesse de la méthode de résolution adoptée.

La méthode de résolution a été implémentée en utilisant MATLAB version R2018a. Toutes les expériences ont été effectuées sur un ordinateur Intel i7 2.5 GHz avec 8 Go de RAM sous Windows 10.

Les performances en matière d'efficacité et de robustesse de la méthode de résolution proposée sont mesurées en évaluant à la fois l'écart-type (σ) et le coefficient de variation (C_v) sur 10 exécutions. Dans la première expérience, la solution optimale exacte est comparée à la solution obtenue par l'algorithme génétique. Cette comparaison montre que la méthode de résolution proposée génère des solutions de bonne qualité avec des temps de calcul raisonnables.

Les valeurs numériques de tous les paramètres sont choisies arbitrairement, mais satisfont aux principes et règles pratiques de la maintenance. Ainsi, les valeurs des paramètres des durées de vie sont choisies pour assurer un taux de défaillance croissant des composants de sorte à justifier les actions de maintenance préventive. Naturellement, une action de maintenance préventive imparfaite de niveau inférieur nécessite moins de temps et coûte moins cher, mais a moins d'effet de réduction de l'âge qu'une action de maintenance préventive imparfaite d'un niveau supérieur.

4.5.1 Expérience #1 :

Le but de cette expérience est double. Elle permet, d'une part, de valider notre approche de modélisation ainsi que la méthode de résolution adoptée. En plus, elle permet également d'étudier et d'analyser l'impact de la composition des équipes sur les décisions de maintenance sélective et d'allocation des réparateurs lorsque la disponibilité de ces derniers est prise en considération sur un horizon de planification de plusieurs missions. Dans ce cas, deux compositions d'équipes de réparateurs sont considérées : l'une est homogène avec des réparateurs de même compétence alors que l'autre est hétérogène et supposée être composée de réparateurs de différentes compétences. Trois types de niveaux de compétence : peu qualifié ou stagiaire (T), standard (S) et hautement qualifié ou professionnel (P). Dans la présente expérience, nous considérons également les trois scénarios tels que définis dans le cas des expériences sur un horizon d'une seule mission. Nous rappelons ces scénarios :

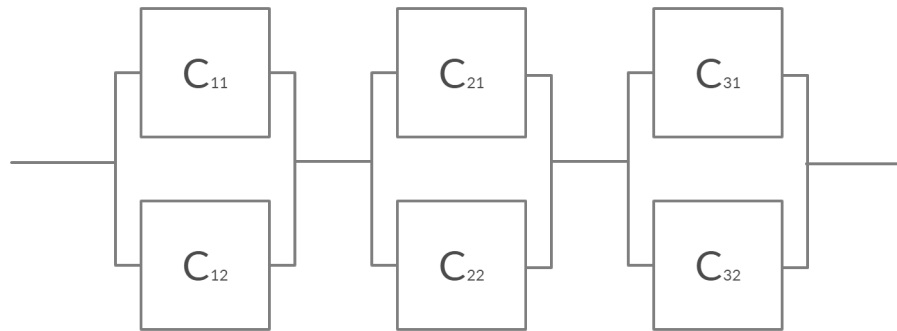


FIGURE 4.2 – Système série-parallèle considéré

Scénario 1 : où tous les réparateurs sont supposés disponibles avec certitude. Dans ce cas, nous avons $p_k = 1$, pour $k = 1, 2, 3$.

Scénario 2 : où le plus qualifié des réparateurs (P) est le plus disponible avec $p_3 = 0.9$, suivi du réparateur standard (S) avec une disponibilité de $p_2 = 0.7$, et enfin le réparateur (T) qui est le moins disponible avec $p_1 = 0.5$.

Scénario 3 : est la configuration inverse du second scénario. Le réparateur le plus qualifié (P) est le moins disponible avec $p_3 = 0.5$, suivi du standard (S) avec une disponibilité de $p_2 = 0.7$, et enfin le réparateur le moins qualifié (T) est le plus disponible avec $p_1 = 0.9$.

Cette expérience considère un système dont le diagramme bloc de fiabilité est donnée par la Figure (4.2). Il est composé de $n = 3$ sous-systèmes S_i ($i = 1, 2, 3$) en série. Un sous-système S_i est composé de $n_i = 2$ composants en parallèle. Le nombre de missions est $M = 5$, la durée de chaque mission et arrêt est $U_m = 50$ et $D_m = 15$, respectivement.

Les durées de vie d'un composant C_{ij} suivent une loi de Weibull de paramètre de forme β_{ij} et de paramètre d'échelle η_{ij} . Les valeurs de ces paramètres sont reportées dans le Tableau (4.1). Ce Tableau donne également l'âge A_{ij1} de chaque composant C_{ij} au début du premier arrêt programmé, ainsi que le coût de réparation minimale c_{ij}^r .

Une même liste de 5 niveaux de maintenance est disponible pour tous les composants. Le Tableau (4.2) donne la valeur du coefficient de réduction d'âge α_{ijl} correspondant à chaque niveau l de maintenance. Les durées requises de maintenance des composants par les différents réparateurs sont données par le Tableau (4.3). Dans ce Tableau figurent également les coûts fixes et variables pour chaque réparateur. Rappelons ici que les coûts o_k^f et o_k^v représentent les coûts, respectivement, fixes et variables pour un réparateur extérieur k .

TABLE 4.1 – Paramètres des durées de vie des composants, leurs âges et coûts de réparation minimale

| C_{ij} | β_{ij} | η_{ij} | A_{ij1} | c_{ij}^r |
|----------|--------------|-------------|-----------|------------|
| C_{11} | 1.32 | 145 | 60 | 25 |
| C_{12} | 1.20 | 160 | 70 | 15 |
| C_{21} | 1.35 | 145 | 50 | 35 |
| C_{22} | 1.25 | 150 | 55 | 25 |
| C_{31} | 1.30 | 140 | 60 | 30 |
| C_{32} | 1.15 | 135 | 50 | 20 |

TABLE 4.2 – Coefficients de réduction d'âge correspondants aux niveaux de maintenance imparfaite

| l | 0 | 1 | 2 | 3 | 4 |
|----------------|---|------|-----|------|---|
| α_{ijl} | 1 | 0.75 | 0.5 | 0.25 | 0 |

L'Expérience #1 est, par la suite, menée en deux parties. La première partie (Expérience #1.1) est dédiée au cas où l'équipe de maintenance serait composée de réparateurs de différents niveaux de qualification. La deuxième partie (Expérience #1.2) est quant à elle dédiée au cas où l'équipe de maintenance serait homogène du point de vue des niveaux de qualification des réparateurs. Dans ce cas, nous considérons une équipe de 3 réparateurs professionnels (P).

4.5.1.1 Expérience #1.1

Pour résoudre de manière efficace notre problème d'optimisation (équations 4.7–4.15) pour chacun des trois scénarios et pour différentes valeurs du niveau minimal requis en fiabilité \mathcal{R}_{0m} , plusieurs tentatives ont été réalisées dans le but de trouver le paramétrage adéquat de l'algorithme génétique. Les meilleures valeurs de ces paramètres sont données dans le Tableau (4.4).

TABLE 4.3 – Temps et coûts de maintenance : cas de l'Expérience #1

| l | (T) : $c_k^f=20, c_k^v=10$ $o_k^f=40, o_k^v=20$ | | | | (S) : $c_k^f=25, c_k^v=12.5$ $o_k^f=60, o_k^v=30$ | | | | (P) : $c_k^f=35, c_k^v=17$ $o_k^f=100, o_k^v=50$ | | | |
|----------|--|-----|-----|-----|--|-----|-----|-----|---|-----|-----|-----|
| | 1 | 2 | 3 | 4 | 1 | 2 | 3 | 4 | 1 | 2 | 3 | 4 |
| C_{11} | 2.0 | 4.0 | 6.0 | 8.0 | 1.6 | 3.2 | 4.8 | 6.4 | 1.2 | 2.4 | 3.6 | 4.8 |
| C_{12} | 4.0 | 6.0 | 8.0 | 10 | 3.2 | 4.8 | 6.4 | 8.0 | 2.4 | 3.6 | 4.8 | 6.0 |
| C_{21} | 4.0 | 6.0 | 9.0 | 10 | 3.2 | 4.8 | 6.4 | 8.0 | 2.4 | 3.6 | 5.4 | 6.0 |
| C_{22} | 3.0 | 5.0 | 7.0 | 9.0 | 2.4 | 4.0 | 5.6 | 7.2 | 1.8 | 3.0 | 4.2 | 5.4 |
| C_{31} | 4.0 | 5.0 | 7.0 | 9.0 | 3.2 | 4.0 | 5.6 | 7.2 | 2.4 | 3.0 | 4.2 | 5.4 |
| C_{32} | 4.0 | 6.0 | 8.0 | 9.0 | 3.2 | 4.8 | 6.4 | 7.2 | 2.4 | 3.6 | 4.8 | 5.4 |

TABLE 4.4 – Valeurs des paramètres de l'algorithme génétique considérées dans l'Expérience #1.1 cas de l'équipe mixte.

| | Paramètres | | | | | | | | |
|------------|------------------------|-------|---------------------|---------------------|---------------------|---------------------|-------|----------|--|
| | $\mathcal{R}_{0m}(\%)$ | N_p | $\varepsilon_s(\%)$ | $\varepsilon_c(\%)$ | $\varepsilon_e(\%)$ | $\varepsilon_m(\%)$ | N_g | N_{gi} | |
| Scénario 1 | 80 | 800 | 10 | 70 | 20 | 40 | 300 | 200 | |
| | 75 | 700 | 10 | 70 | 20 | 40 | 600 | 300 | |
| | 70 | 800 | 10 | 70 | 20 | 80 | 300 | 100 | |
| Scénario 2 | 80 | 800 | 10 | 70 | 20 | 40 | 300 | 200 | |
| | 75 | 400 | 10 | 70 | 20 | 30 | 600 | 300 | |
| | 70 | 200 | 10 | 60 | 30 | 40 | 600 | 200 | |
| Scénario 3 | 80 | 800 | 5 | 60 | 35 | 30 | 400 | 200 | |
| | 75 | 400 | 10 | 70 | 20 | 30 | 600 | 300 | |
| | 70 | 300 | 10 | 70 | 20 | 30 | 600 | 300 | |

Pour chaque instance du problème, dix exécutions de l'algorithme génétique ont été réalisées. L'ensemble des meilleurs résultats obtenus est reporté aux Tableaux (4.5), (4.6) et (4.7). D'après ces résultats, on peut naturellement observer que lorsque le nombre de composants sélectionnés augmente à mesure que la fiabilité minimale requise \mathcal{R}_{0m} augmente, et ce indépendamment du scénario considéré. Cette observation est aussi valable en ce qui concerne le nombre k^* de réparateurs à utiliser. Pour illustrer ces deux observations, prenant le cas du scénario 1, lorsque $\mathcal{R}_{0m} = 70\%$, des actions de maintenance sont requises pendant chaque arrêt programmé à l'exception du premier arrêt. En effet, aucune action de maintenance n'est suggérée par les solutions obtenues. Cela peut être dû au fait que la fiabilité du système est jugée suffisamment supérieure au seuil minimal requis en fiabilité pour que le système entreprenne la première mission. Dans ce cas, au total, 4 actions de maintenance dont 3 remplacements sont suggérées tout au long de l'horizon de planification. Un seul réparateur est embauché et utilisé pour exécuter le plan de maintenance sélective suggéré. En revanche, lorsque le niveau minimal requis en fiabilité est $\mathcal{R}_{0m} = 80\%$, dans ce cas, l'exécution du plan de maintenance sélective requiert un réparateur supplémentaire, et ce, précisément à partir du second arrêt programmé. De plus, tous les composants sont assujettis à une maintenance tout au long de l'horizon de planification. Il en résulte un total de 15 actions de maintenance dont 14 remplacements.

D'après les résultats des Tableaux (4.5), (4.6) et (4.7), on peut également observer que, pour un scénario donné, plus la fiabilité minimale requise est grande, plus le plan de maintenance a tendance à suggérer l'utilisation de réparateurs les plus qualifiés (P,S). À l'inverse, lorsque la fiabilité minimale requise est faible, le plan de maintenance a plutôt tendance à faire appel aux réparateurs les moins qualifiés (S,T). Cette observation peut s'expliquer par le fait que les réparateurs hautement qualifiés requièrent moins de temps pour réaliser les tâches de maintenance qui leur sont allouées, et peuvent, par conséquent, réparer plusieurs composants durant un arrêt donné. Il en résulte alors une meilleure amélioration de la fiabilité du système. Lorsque la fiabilité minimale requise est moins importante, le nombre de composants à maintenir est alors plus faible et la solution "optimale" oriente vers l'allocation des tâches de maintenance aux réparateurs les moins qualifiés puisqu'ils engendrent de plus faibles coûts.

En comparant les résultats obtenus pour les deux scénarios 2 et 3, on peut observer que les différentes solutions obtenues ont tendance à ne faire appel qu'aux réparateurs les plus disponibles. En effet, à partir des résultats du Tableau (4.5); cas où $\mathcal{R}_{0m} = 80\%$, la solution obtenue pour le scénario 2 dicte un plan de maintenance qui nécessite l'utili-

sation uniquement des réparateurs (T) et (S). En revanche, s'agissant du scénario 3, la solution obtenue suggère un plan de maintenance qui nécessite l'utilisation uniquement des réparateurs (P) et (S).

Cette observation est rendue encore plus évidente par les résultats des Tableaux (4.6) et (4.7) où, pour les scénarios 3, les différentes solutions obtenues suggèrent de ne faire appel qu'au réparateur professionnel (P). Quant aux cas de scénarios 2, la solution obtenue requiert qu'un réparateur (T) soit associé à un réparateur (S) pour effectuer les tâches de maintenance lorsque $\mathcal{R}_{0m} = 75\%$.

TABLE 4.5 – Expérience #1.1 : Meilleurs résultats obtenus pour l'équipe mixte, et $\mathcal{R}_{0m} = 80\%$

| m | Scénario 1 | | | Scénario 2 | | | Scénario 3 | | |
|---|------------|---|-------------------|------------|---|-------------------|------------|---|-------------------|
| | k^* | Plan MS | \mathcal{R}_m^* | k^* | Plan MS | \mathcal{R}_m^* | k^* | Plan MS | \mathcal{R}_m^* |
| 1 | 1 | (P) : $C_{11}(4), C_{22}(3), C_{31}(4)$ | 80.02 | 2 | (T) : $C_{11}(3), C_{31}(4)$ (S) : $C_{21}(4)$ | 80.34 | 1 | (P) : $C_{11}(4), C_{22}(3), C_{31}(4)$ | 80.02 |
| 2 | 2 | (T) : $C_{12}(4)$ (P) : $C_{21}(4), C_{31}(4)$ | 80.33 | 2 | (T) : $C_{22}(4), C_{31}(2)$ (S) : $C_{11}(4), C_{32}(4)$ | 80.08 | 2 | (S) : $C_{31}(4)$ (P) : $C_{11}(4), C_{21}(4)$ | 80.31 |
| 3 | 2 | (T) $C_{11}(4)$ (S) $C_{22}(4), C_{31}(4)$ | 80.32 | 2 | (T) : $C_{21}(4)$ (S) : $C_{11}(4), C_{31}(4)$ | 80.70 | 2 | (S) : $C_{32}(4)$ (P) : $C_{11}(3), C_{12}(4), C_{22}(4),$ | 80.31 |
| 4 | 2 | (T) $C_{32}(4)$ (S) $C_{11}(4), C_{21}(4)$ | 80.02 | 2 | (T) : $C_{12}(2), C_{22}(4),$ (S) : $C_{11}(4), C_{31}(4)$ | 80.07 | 1 | (P) : $C_{11}(2), C_{21}(4), C_{31}(4)$ | 80.03 |
| 5 | 2 | (T) $C_{11}(4)$ (S) $C_{22}(4), C_{31}(4)$ | 80.24 | 2 | (T) : $C_{121}(4)$ (S) : $C_{11}(4), C_{31}(4)$ | 80.04 | 2 | (S) : $C_{11}(4)$ (P) : $C_{22}(4), C_{31}(4)$ | 80.14 |

Pour chaque plan d'affectation de maintenance sélective et de réparateurs dans les Tableaux (4.5), (4.6) et (4.7), les meilleurs, pires coûts totaux obtenus ainsi que la moyenne des coûts des dix essais réalisés sont résumés dans le Tableau (4.8) avec leurs écarts-types (σ) et leurs coefficients de variation (C_v). Les faibles valeurs de σ et C_v indiquent que la méthode de résolution proposée est robuste. Il est à noter également que le coût total de la meilleure solution diminue lorsque la fiabilité minimale requise diminue.

4.5.1.2 Expérience #1.2

Pour différentes valeurs du niveau de fiabilité minimum requis \mathcal{R}_{0m} , le problème d'optimisation défini par l'ensemble des équations (4.7)–(4.15) est résolu pour le même système et les mêmes données d'entrée que ceux introduits dans l'Expérience #1.1. Cependant,

TABLE 4.6 – Expérience #1.1 : Meilleurs résultats obtenus pour l'équipe mixte, et $\mathcal{R}_{0m} = 75\%$

| m | Scénario 1 | | | Scénario 2 | | | Scénario 3 | | |
|---|------------|------------------------------|-------------------|------------|--|-------------------|------------|-------------------------------|-------------------|
| | k^* | Plan MS | \mathcal{R}_m^* | k^* | Plan MS | \mathcal{R}_m^* | k^* | Plan MS | \mathcal{R}_m^* |
| 1 | 1 | (T) : $C_{11}(3)$ | 75.21 | 1 | (T) : $C_{21}(3)$ | 75.26 | 1 | (P) : $C_{11}(3)$ | 75.21 |
| 2 | 1 | (S) : $C_{11}(4), C_{31}(4)$ | 75.78 | 1 | (T) : $C_{11}(3), C_{31}(4)$ | 75.23 | 1 | (P) : $C_{21}(4), C_{31}(3)$ | 75.42 |
| 3 | 1 | (S) : $C_{22}(4), C_{32}(4)$ | 75.03 | 2 | (T) : $C_{22}(4)$ (S) : $C_{11}(4)$ | 75.63 | 1 | (P) : $C_{11}(4), C_{22}(4)$ | 75.91 |
| 4 | 1 | (S) : $C_{11}(3), C_{21}(4)$ | 75.23 | 2 | (T) : $C_{21}(4)$ | 75.81 | 1 | (P) : $C_{12}(4), C_{21}(4),$ | 75.24 |
| 5 | 1 | (T) $C_{11}(3), C_{31}(4)$ | 75.24 | 1 | (T) : $C_{11}(3), C_{31}(4)$ | 75.33 | 1 | (P) : $C_{11}(2), C_{31}(4)$ | 75.14 |

TABLE 4.7 – Expérience #1.1 : Meilleurs résultats obtenus pour l'équipe mixte, et $\mathcal{R}_{0m} = 70\%$

| m | Scénario 1 | | | Scénario 2 | | | Scénario 3 | | |
|---|------------|-------------------|-------------------|------------|-------------------|-------------------|------------|-------------------|-------------------|
| | k^* | Plan MS | \mathcal{R}_m^* | k^* | Plan MS | \mathcal{R}_m^* | k^* | Plan MS | \mathcal{R}_m^* |
| 1 | 1 | - | 73.80 | 1 | - | 73.80 | 1 | - | 73.80 |
| 2 | 1 | (T) : $C_{11}(3)$ | 70.47 | 1 | (T) : $C_{11}(3)$ | 70.47 | 1 | (P) : $C_{11}(3)$ | 70.47 |
| 3 | 1 | (T) : $C_{21}(4)$ | 70.85 | 1 | (T) : $C_{21}(4)$ | 70.85 | 1 | (P) : $C_{21}(4)$ | 70.85 |
| 4 | 1 | (T) : $C_{31}(4)$ | 71.00 | 1 | (T) : $C_{31}(4)$ | 71.00 | 1 | (P) : $C_{31}(4)$ | 71.00 |
| 5 | 1 | (T) : $C_{11}(4)$ | 70.18 | 1 | (T) : $C_{11}(4)$ | 70.18 | 1 | (P) : $C_{11}(4)$ | 70.18 |

TABLE 4.8 – Performance de l’algorithme génétique Expérience #1.1 : cas de l’équipe mixte.

| | $\mathcal{R}_{0m}(\%)$ | <i>meilleur</i> | <i>pire</i> | <i>moyenne</i> | σ | $C_v(\%)$ | $CPU_c(s)$ |
|------------|------------------------|-----------------|-------------|----------------|----------|-----------|------------|
| Scénario 1 | 80 | 1787.2 | 1904.2 | 1834.3 | 33.70 | 1.84 | 1821 |
| | 75 | 1104.5 | 1158.9 | 1135.8 | 19.84 | 1.75 | 1041 |
| | 70 | 706.9 | 716.9 | 709.9 | 4.73 | 0.67 | 320 |
| Scénario 2 | 80 | 2329.1 | 2541.0 | 2441.6 | 67.81 | 2.78 | 1027 |
| | 75 | 1326.8 | 1443.5 | 1398.6 | 36.63 | 2.62 | 515 |
| | 70 | 747.9 | 762.2 | 758.4 | 10.19 | 1.34 | 184 |
| Scénario 3 | 80 | 2231.9 | 2387.7 | 2294.7 | 350.72 | 2.21 | 1388 |
| | 75 | 1363.1 | 1396.4 | 1384.9 | 10.56 | 0.76 | 840 |
| | 70 | 864.8 | 892.6 | 871.2 | 9.32 | 1.07 | 261 |

et contrairement à l’Expérience #1.1, l’Expérience #1.2 considère une équipe de maintenance de $K = 3$ réparateurs dont les compétences sont homogènes ou uniformes équivalant à un niveau professionnel (P). Pour chaque instance du problème, les valeurs correspondant aux différents paramètres de l’algorithme génétique sont reportées dans le Tableau (4.9).

TABLE 4.9 – Valeurs des paramètres de l’algorithme génétique considérées dans l’Expérience #1.2 : cas de l’équipe homogène (3xP).

| | $\mathcal{R}_{0m}(\%)$ | Paramètres | | | | | | |
|------------|------------------------|------------|---------------------|---------------------|---------------------|---------------------|-------|----------|
| | | N_p | $\varepsilon_s(\%)$ | $\varepsilon_c(\%)$ | $\varepsilon_e(\%)$ | $\varepsilon_m(\%)$ | N_g | N_{gi} |
| Scénario 1 | 80 | 400 | 10 | 70 | 20 | 40 | 300 | 150 |
| | 75 | 600 | 10 | 70 | 20 | 40 | 200 | 150 |
| | 70 | 200 | 10 | 70 | 20 | 30 | 300 | 100 |
| Scénario 2 | 80 | 400 | 10 | 70 | 20 | 50 | 300 | 150 |
| | 75 | 600 | 10 | 70 | 20 | 40 | 200 | 150 |
| | 70 | 600 | 10 | 70 | 20 | 40 | 100 | 50 |
| Scénario 3 | 80 | 400 | 10 | 70 | 20 | 40 | 600 | 250 |
| | 75 | 600 | 10 | 70 | 20 | 40 | 200 | 150 |
| | 70 | 600 | 10 | 70 | 20 | 30 | 100 | 50 |

En comparant les résultats obtenus, notamment ceux des deux Tableaux (4.8) et (4.13), il est clair que l’équipe mixte permet d’avoir les plans de maintenance avec des meilleurs

TABLE 4.10 – Meilleurs résultats obtenus : Expérience #1.2, $\mathcal{R}_{0m} = 80\%$

| m | Scénario 1 | | | Scénario 2 | | | Scénario 3 | | |
|---|------------|--|-------------------|------------|--|-------------------|------------|--|-------------------|
| | k^* | Plan MS | \mathcal{R}_m^* | k^* | Plan MS | \mathcal{R}_m^* | k^* | Plan MS | \mathcal{R}_m^* |
| 1 | 1 | (1) : $C_{11}(4), C_{22}(3),$ $C_{31}(4)$ | 80.02 | 1 | (1) : $C_{11}(4), C_{22}(3),$ $C_{31}(4)$ | 80.02 | 1 | (1) : $C_{11}(4), C_{22}(3),$ $C_{31}(4)$ | 80.02 |
| 2 | 2 | (1) : $C_{11}(4), C_{31}(4)$ (2) : $C_{21}(4)$ | 80.37 | 2 | (1) : $C_{12}(4), C_{21}(2)$ (2) : $C_{31}(4)$ | 80.32 | 2 | (1) : $C_{21}(4)$ (2) : $C_{11}(4), C_{31}(4)$ | 80.37 |
| 3 | 2 | (1) $C_{12}(4), C_{32}(4)$ (2) $C_{22}(4), C_{31}(2)$ | 80.04 | 2 | (1) : $C_{22}(4)$ (2) : $C_{11}(4), C_{31}(4)$ | 80.32 | 2 | (1) : $C_{32}(4), C_{12}(4)$ (2) : $C_{31}(2), C_{22}(4)$ | 80.04 |
| 4 | 1 | $C_{211}(4), C_{21}(4)$ $C_{31}(3)$ | 80.31 | 2 | (1) : $C_{11}(2), C_{32}(4),$ (2) : $C_{21}(4)$ | 80.2 | 1 | $C_{11}(4), C_{21}(4),$ $C_{31}(4)$ | 80.31 |
| 5 | 2 | (1) $C_{11}(4), C_{31}(4)$ (2) $C_{22}(4),$ | 80.14 | 2 | (1) : $C_{22}(4)$ (2) : $C_{11}(4), C_{31}(4)$ | 80.25 | 2 | (1) : $C_{11}(4), C_{31}(4)$ (2) : $C_{21}(4)$ | 80.10 |

TABLE 4.11 – Expérience #1.2 : Meilleurs résultats obtenus pour l'équipe homogène (3xP) et $\mathcal{R} = 75\%$

| m | Scénario 1 | | | Scénario 2 | | | Scénario 3 | | |
|---|------------|------------------------|-------------------|------------|------------------------|-------------------|------------|-------------------------|-------------------|
| | k^* | Plan MS | \mathcal{R}_m^* | k^* | Plan MS | \mathcal{R}_m^* | k^* | Plan MS | \mathcal{R}_m^* |
| 1 | 1 | $C_{11}(3)$ | 75.21 | 1 | $C_{31}(3)$ | 75.37 | 1 | $C_{31}(3)$ | 75.37 |
| 2 | 1 | $C_{11}(4), C_{31}(3)$ | 75.78 | 1 | $C_{11}(4), C_{22}(4)$ | 76.03 | 1 | $C_{12}(4), C_{21}(4)$ | 75.88 |
| 3 | 1 | $C_{22}(4), C_{32}(4)$ | 75.03 | 1 | $C_{12}(4), C_{31}(4)$ | 75.70 | 1 | $C_{11}(4), C_{22}(4)$ | 75.93 |
| 4 | 1 | $C_{11}(3), C_{31}(4)$ | 75.22 | 1 | $C_{11}(2), C_{21}(4)$ | 75.20 | 1 | $C_{11}(2), C_{31}(4),$ | 75.14 |
| 5 | 1 | $C_{11}(2), C_{21}(4)$ | 75.03 | 1 | $C_{11}(4), C_{31}(4)$ | 76.11 | 1 | $C_{11}(3), C_{21}(4)$ | 75.02 |

TABLE 4.12 – Expérience #1.2 : Meilleurs résultats obtenus pour l'équipe homogène (3xP) et $\mathcal{R} = 70\%$

| m | Scénario 1 | | | Scénario 2 | | | Scénario 3 | | |
|---|------------|-------------|-------------------|------------|---------------|-------------------|------------|-------------|-------------------|
| | k^* | Plan MS | \mathcal{R}_m^* | k^* | Plan MS | \mathcal{R}_m^* | k^* | Plan MS | \mathcal{R}_m^* |
| 1 | 1 | - | 73.80 | 1 | - | 73.80 | 1 | - | 73.80 |
| 2 | 1 | $C_{11}(3)$ | 70.47 | 1 | $C_{11}(3)$ | 70.47 | 1 | $C_{11}(3)$ | 70.47 |
| 3 | 1 | $C_{21}(4)$ | 70.85 | 1 | $C_{21}(4)$ | 70.85 | 1 | $C_{21}(4)$ | 70.85 |
| 4 | 1 | $C_{31}(4)$ | 71.00 | 1 | $C_{31}(4)$ | 71.00 | 1 | $C_{31}(4)$ | 71.00 |
| 5 | 1 | $C_{11}(4)$ | 70.18 | 1 | $(C_{11}(4))$ | 70.18 | 1 | $C_{11}(4)$ | 70.18 |

TABLE 4.13 – Performance de l'algorithme génétique Expérience #1.2 : cas de l'équipe homogène (3xP).

| | $\mathcal{R}_{0m}(\%)$ | <i>meilleur</i> | <i>pire</i> | <i>moyen</i> | σ | $C_v(\%)$ | $CPU_c(s)$ |
|------------|------------------------|-----------------|-------------|--------------|----------|-----------|------------|
| Scénario 1 | 80 | 1890.4 | 1974.1 | 1931.9 | 29.37 | 1.52 | 534 |
| | 75 | 1181.5 | 1228.1 | 1205.8 | 12.18 | 1.01 | 751 |
| | 70 | 773.5 | 783.2 | 774.5 | 3.05 | 0.39 | 124 |
| Scénario 2 | 80 | 3494.3 | 3652.1 | 3566.7 | 60.29 | 1.69 | 696 |
| | 75 | 2093.6 | 2151.1 | 2123.5 | 18.44 | 0.87 | 506 |
| | 70 | 1230.2 | 1251.4 | 1234.4 | 8.58 | 0.7 | 278 |
| Scénario 3 | 80 | 2220.9 | 2310.9 | 2258.7 | 34.23 | 1.52 | 442 |
| | 75 | 1364.1 | 1408.4 | 1386.8 | 14.79 | 1.07 | 786 |
| | 70 | 864.8 | 878.3 | 868.7 | 6.06 | 1.07 | 0.7 |

coûts que l'équipe homogène. Ce résultat vient conforter les résultats obtenus dans les chapitres précédents. En effet, une équipe mixte composée de réparateurs avec des qualifications différentes permet une meilleure flexibilité, mais également une maîtrise des coûts.

On remarque également que la différence des coûts de maintenance entre une situation de disponibilité certaine des réparateurs (scénario 1) et celle avec des disponibilités incertaines (scénario 2 et 3) peut être très importante, d'où la nécessité d'anticipation et de planification pour le décideur.

4.5.2 Expérience # 2 :

Dans cette expérience, le système de transport du charbon dans une usine alimentant une chaudière présentée par Liu et Huang [48] (déjà présenté dans le Chapitre II) est adapté à notre étude. La Figure (4.3) rappelle la structure de ce système, il est composé de 14 composants C_{ij} chacun avec des durées de vie distribuées selon une loi de Weibull avec des paramètres de forme et d'échelle notés respectivement par β_{ij} et η_{ij} . Ces valeurs ainsi que d'autres paramètres de coût de maintenance et d'âge des composants sont données dans le Tableau (4.14).

Le système doit exécuter une série de $M = 10$ missions et de pauses alternées. Les missions et les pauses ont des durées égales et sont fixées respectivement à $U_m = 100$ et $D_m = 20$ ($m = 1, \dots, M$).

La même liste de niveaux de maintenance imparfaite définie dans les expériences précédentes est également utilisée ici. Une composition mixte de 3 réparateurs est disponible : 1 réparateur peu qualifié (T), 1 réparateur qualifié standard (S) et 1 réparateur hautement qualifié (P). Les coûts fixes et les coûts variables des différents réparateurs en plus de leur temps de réparation sont fournis dans le Tableau (4.15).

Le modèle d'optimisation est résolu pour différentes valeurs de fiabilité minimale requises $\mathcal{R}_{0m}(\%) \in \{70, 75, 80, 85\}$, et ce, pour les 3 scénarios de l'Expérience # 2. Les paramètres de l'algorithme génétique sont réglés de façon optimale et sont présentés dans le Tableau (4.16).

Pareillement que pour les deux premières expériences, dix essais sont effectués pour

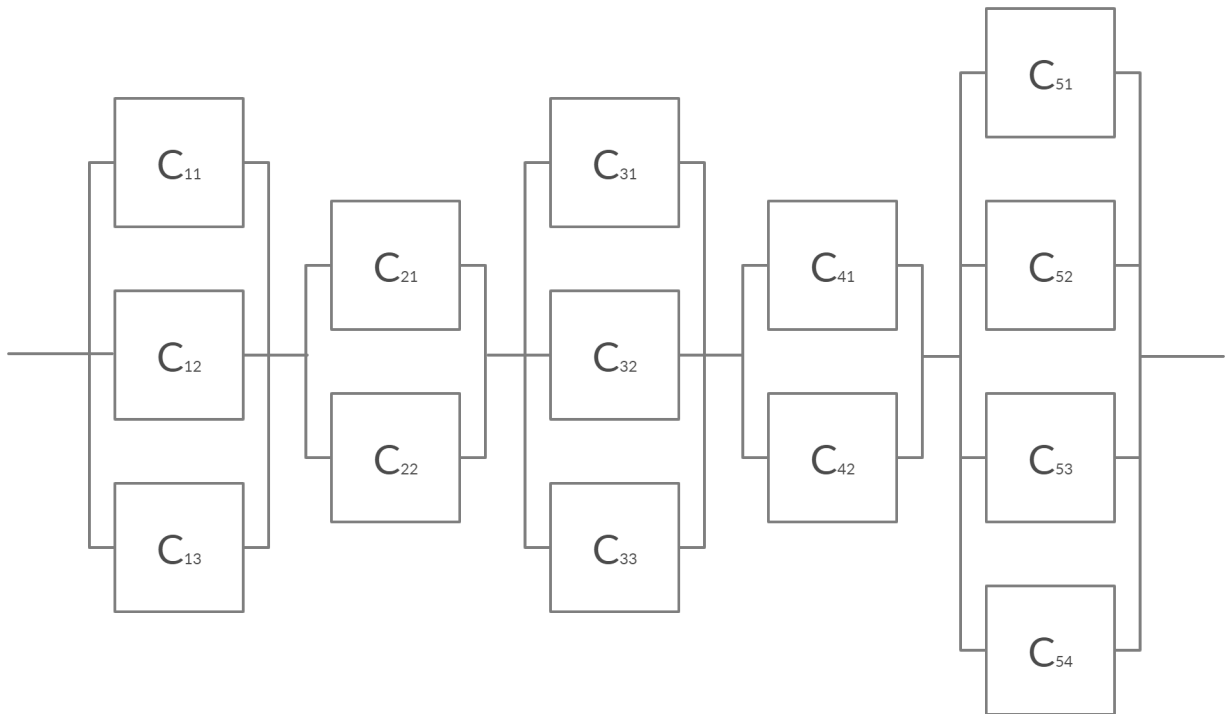


FIGURE 4.3 – Système série-parallèle considéré dans l'Expérience # 2

TABLE 4.14 – Paramètres de durée de vie des composants, âges et coût de maintenance corrective :cas de l'Expérience #2

| C_{ij} | β_{ij} | η_{ij} | A_{ij1} | c_{ij}^r |
|----------|--------------|-------------|-----------|------------|
| C_{11} | 1.5 | 250 | 110 | 15 |
| C_{12} | 2.4 | 380 | 150 | 20 |
| C_{13} | 1,6 | 280 | 170 | 15 |
| C_{21} | 2,6 | 400 | 120 | 25 |
| C_{22} | 1.5 | 280 | 180 | 10 |
| C_{31} | 2.4 | 340 | 100 | 15 |
| C_{32} | 2.5 | 260 | 130 | 30 |
| C_{33} | 2.0 | 280 | 170 | 25 |
| C_{41} | 1.2 | 260 | 150 | 15 |
| C_{42} | 1,4 | 350 | 120 | 30 |
| C_{51} | 2.8 | 400 | 180 | 35 |
| C_{52} | 1,5 | 350 | 130 | 20 |
| C_{53} | 2.4 | 300 | 100 | 30 |
| C_{54} | 2.2 | 450 | 150 | 15 |

TABLE 4.15 – Temps et coûts de maintenance : cas de l'Expérience #2

| l | (T) : $c_k^f=15, c_k^v=12.5$ $o_k^f=15, o_k^v=12.5$ | | | | (S) : $c_k^f=20, c_k^v=15$ $o_k^f=20, o_k^v=15$ | | | | (P) : $c_k^f=25, c_k^v=20$ $o_k^f=25, o_k^v=20$ | | | |
|----------|--|-----|-----|-----|--|-----|-----|-----|--|-----|-----|-----|
| | 1 | 2 | 3 | 4 | 1 | 2 | 3 | 4 | 1 | 2 | 3 | 4 |
| | C_{11} | 7.0 | 8.0 | 9.0 | 10 | 5.3 | 6.0 | 6.8 | 7.5 | 3.5 | 4.0 | 4.5 |
| C_{12} | 4.0 | 5.0 | 6.0 | 8.0 | 3.0 | 3.8 | 4.5 | 6.0 | 2.0 | 2.5 | 3.0 | 4.0 |
| C_{13} | 6.0 | 7.0 | 8.0 | 9.0 | 4.5 | 5.3 | 6.0 | 6.8 | 3.0 | 3.5 | 4.0 | 4.5 |
| C_{21} | 3.0 | 4.0 | 5.0 | 7.0 | 2.3 | 3.0 | 3.8 | 5.3 | 1.5 | 2.0 | 2.5 | 3.5 |
| C_{22} | 7.0 | 8.0 | 9.0 | 10 | 5.3 | 6.0 | 6.8 | 7.5 | 3.5 | 4.0 | 4.5 | 5.0 |
| C_{31} | 4.0 | 5.0 | 6.0 | 8.0 | 3.0 | 3.8 | 4.5 | 6.0 | 2.0 | 2.5 | 3.0 | 4.0 |
| C_{32} | 6.0 | 7.0 | 8.0 | 9.0 | 4.5 | 5.3 | 6.0 | 6.8 | 3.0 | 3.5 | 4.0 | 4.5 |
| C_{33} | 3.0 | 4.0 | 5.0 | 7.0 | 2.3 | 3.0 | 3.8 | 5.3 | 1.5 | 2.0 | 2.5 | 3.5 |
| C_{41} | 7.0 | 8.0 | 9.0 | 10 | 5.3 | 6.0 | 6.8 | 7.5 | 3.5 | 4.0 | 4.5 | 5.0 |
| C_{42} | 4.0 | 5.0 | 6.0 | 8.0 | 3.0 | 3.8 | 4.5 | 6.0 | 2.0 | 2.5 | 3.0 | 4.0 |
| C_{51} | 6.0 | 7.0 | 8.0 | 9.0 | 4.5 | 5.3 | 6.0 | 6.8 | 3.0 | 3.5 | 4.0 | 4.5 |
| C_{52} | 3.0 | 4.0 | 5.0 | 7.0 | 2.3 | 3.0 | 3.8 | 5.3 | 1.5 | 2.0 | 2.5 | 3.5 |
| C_{53} | 7.0 | 8.0 | 9.0 | 10 | 5.3 | 6.0 | 6.8 | 7.5 | 3.5 | 4.0 | 4.5 | 5.0 |
| C_{54} | 4.0 | 5.0 | 6.0 | 8.0 | 3.0 | 3.8 | 4.5 | 6.0 | 2.0 | 2.5 | 3.0 | 4.0 |

TABLE 4.16 – Valeurs des paramètres de l'algorithme génétique considérées dans l'Expérience #2.

| | Paramètres | | | | | | | |
|------------|------------------------|-------|---------------------|---------------------|---------------------|---------------------|-------|----------|
| | $\mathcal{R}_{0m}(\%)$ | N_p | $\varepsilon_s(\%)$ | $\varepsilon_c(\%)$ | $\varepsilon_e(\%)$ | $\varepsilon_m(\%)$ | N_g | N_{gi} |
| Scénario 1 | 80 | 400 | 10 | 70 | 20 | 40 | 600 | 200 |
| | 75 | 400 | 20 | 60 | 20 | 50 | 300 | 150 |
| | 70 | 500 | 20 | 70 | 20 | 10 | 300 | 150 |
| Scénario 2 | 80 | 500 | 20 | 50 | 30 | 50 | 500 | 150 |
| | 75 | 500 | 20 | 60 | 20 | 50 | 300 | 150 |
| | 70 | 500 | 10 | 70 | 20 | 60 | 300 | 50 |
| Scénario 3 | 80 | 500 | 10 | 70 | 20 | 30 | 500 | 150 |
| | 75 | 500 | 20 | 60 | 20 | 10 | 300 | 150 |
| | 70 | 500 | 10 | 70 | 20 | 80 | 500 | 150 |

TABLE 4.17 – Meilleur plan de maintenance et d’affectation obtenu pour $\mathcal{R}_{0m} = 80\%$ scénario 1 dans l’Expérience #2.

| Arrêt m | Agent | | | Plan de maintenance | \mathcal{R}_m^* (%) | \mathcal{C}^* |
|------------|-------|---|---|--|-----------------------|-----------------|
| | T | S | P | | | |
| 1 | | | ✓ | $C_{12}(2)$ | 80.52 | 3889.7 |
| 2 | | ✓ | | $C_{21}(4), C_{32}(4), C_{33}(3)$ | 80.75 | |
| 3 | | | ✓ | $C_{12}(4), C_{42}(4), C_{51}(4)$ | 80.10 | |
| 4 | | | ✓ | $C_{21}(4), C_{32}(4), C_{53}(4)$ | 81.44 | |
| 5 | | | ✓ | $C_{11}(4), C_{13}(4), C_{21}(3), C_{33}(4)$ | 80.53 | |
| 6 | | | ✓ | $C_{12}(3), C_{31}(4), C_{41}(4), C_{54}(4)$ | 80.25 | |
| 7 | | | ✓ | $C_{21}(3), C_{32}(4), C_{42}(4), C_{53}(4)$ | 84.88 | |
| 8 | | ✓ | | $C_{12}(4), C_{21}(3), C_{51}(4)$ | 80.07 | |
| 9 | | ✓ | | $C_{21}(3), C_{33}(4), C_{42}(3)$ | 80.49 | |
| 10 | | | ✓ | $C_{12}(3), C_{21}(4), C_{32}(4)$ | 80.28 | |

chaque instance et les résultats obtenus sont rapportés dans les Tableaux (4.17) à (4.25). Le Tableau (4.26) expose les faibles valeurs obtenues pour σ et C_v confirmant la robustesse de la méthode proposée ($C_v < 3\%$).

Dans le cas du scénario 1, les résultats des Tableaux (4.17), (4.20) et (4.23) montrent qu’à mesure que la fiabilité minimale requise augmente, le nombre de composants à remplacer augmente. Davantage de réparateurs avec des compétences élevées sont nécessaires pour effectuer toutes les opérations dans le temps de pause limité disponible.

Lorsque le niveau de fiabilité est défini à des valeurs élevées, les réparateurs hautement qualifiés (P) sont fréquemment utilisés aux côtés des réparateurs standard (S) pour effectuer le plus grand nombre d’opérations de maintenance.

En comparant les résultats des scénarios 2 et 3, lorsque la disponibilité des réparateurs est incertaine, le système tend à utiliser les réparateurs les plus disponibles indifféremment du niveau de fiabilité minimum requis. Si l’on compare par exemple les Tableaux (4.17) (4.18) et (4.19), pour \mathcal{R}_{0m} fixée à 80%, on remarque que pour le scénario 1, le système utilise les réparateurs hautement et moyennement qualifiés pour effectuer les tâches de maintenance. Or, pour le scénario 2, le plan de maintenance optimal suggère l’utilisation du réparateur peu qualifié, aidé par le réparateur standard. Pour le scénario 3, le plan de

TABLE 4.18 – Meilleur plan de maintenance et d’affectation obtenu pour $\mathcal{R}_{0m} = 80\%$ scénario 2 dans l’Expérience #2.

| Arrêt m | Agent | | | Plan de maintenance | $\mathcal{R}_m^*(\%)$ | \mathcal{C}^* |
|------------|-------|---|---|-----------------------------------|-----------------------|-----------------|
| | T | S | P | | | |
| 1 | ✓ | | | $C_{21}(1)$ | 80.52 | 4895.3 |
| 2 | ✓ | | | $C_{31}(4), C_{41}(4)$ | 80.87 | |
| | | ✓ | | $C_{21}(4)$ | | |
| 3 | ✓ | | | $C_{32}(4), C_{54}(3)$ | 80.16 | |
| | | ✓ | | $C_{12}(4)$ | | |
| 4 | ✓ | | | $C_{21}(2), C_{33}(4), C_{42}(4)$ | 82.07 | |
| | | ✓ | | $C_{51}(4)$ | | |
| 5 | ✓ | | | $C_{22}(4), C_{31}(3)$ | 81.01 | |
| | | ✓ | | $C_{12}(4)$ | | |
| 6 | ✓ | | | $C_{21}(4), C_{33}(4)$ | 81.34 | |
| | | ✓ | | $C_{32}(4), C_{53}(4)$ | | |
| 7 | ✓ | | | $C_{12}(4), C_{42}(4)$ | 80.46 | |
| 8 | ✓ | | | $C_{21}(4), C_{31}(4), C_{42}(1)$ | 80.13 | |
| | | ✓ | | $C_{13}(4)$ | | |
| 9 | ✓ | | | $C_{32}(4), C_{51}(4)$ | 80.19 | |
| | | | | $C_{12}(4)$ | | |
| 10 | ✓ | | | $C_{21}(4), C_{33}(4), C_{42}(3)$ | 80.74 | |

TABLE 4.19 – Meilleur plan de maintenance et d'affectation obtenu pour $\mathcal{R}_{0m} = 80\%$ scénario 3 dans l'Expérience #2.

| Arrêt m | Agent | | | Plan de maintenance | \mathcal{R}_m^* (%) | \mathcal{C}^* |
|------------|-------|---|---|---|-----------------------|-----------------|
| | T | S | P | | | |
| 1 | | | ✓ | $C_{33}(3)$ | 80.86 | 4189.5 |
| 2 | | | ✓ | $C_{12}(1), C_{21}(4), C_{31}(4),$ | 80.05 | |
| 3 | | | ✓ | $C_{12}(4), C_{21}(1), C_{42}(4), C_{51}(4)$ | 80.46 | |
| 4 | | | ✓ | $C_{21}(3), C_{32}(4), C_{53}(4)$ | 80.73 | |
| 5 | | | ✓ | $C_{11}(4), C_{21}(4), C_{531}(4)$ | 80.60 | |
| 6 | | | ✓ | $C_{12}(4), C_{21}(4), C_{32}(3), C_{33}(4), C_{54}(4)$ | 83.00 | |
| 7 | | | ✓ | $C_{13}(3), C_{31}(1), C_{42}(4), C_{51}(4)$ | 80.96 | |
| 8 | | | ✓ | $C_{21}(4), C_{32}(4)$ | 80.90 | |
| 9 | | | ✓ | $C_{12}(4), C_{31}(4), C_{42}(4), C_{53}(4)$ | 83.22 | |
| 10 | | | ✓ | $C_{21}(4), C_{33}(4)$ | 80.06 | |

TABLE 4.20 – Meilleur plan de maintenance et d'affectation obtenu pour $\mathcal{R}_{0m} = 75\%$ scénario 1 dans l'Expérience #2.

| Arrêt m | Agent | | | Plan de maintenance | \mathcal{R}_m^* (%) | \mathcal{C}^* |
|------------|-------|---|---|--|-----------------------|-----------------|
| | T | S | P | | | |
| 1 | | | | - | 79.29 | 3509.15 |
| 2 | | | ✓ | $C_{21}(3), C_{32}(4)$ | 76.41 | |
| 3 | | | ✓ | $C_{12}(4), C_{33}(4), C_{51}(4)$ | 75.63 | |
| 4 | | | ✓ | $C_{21}(4), C_{32}(4), C_{54}(3)$ | 77.98 | |
| 5 | | ✓ | | $C_{31}(4), C_{42}(4)$ | 75.21 | |
| 6 | | | ✓ | $C_{11}(3), C_{21}(4), C_{53}(4)$ | 76.36 | |
| 7 | | | ✓ | $C_{12}(3), C_{32}(4), C_{33}(4), C_{51}(4)$ | 76.79 | |
| 8 | | ✓ | | $C_{21}(3), C_{42}(4)$ | 75.01 | |
| 9 | | | ✓ | $C_{12}(4), C_{31}(4), C_{53}(4)$ | 75.08 | |
| 10 | | | ✓ | $C_{21}(4), C_{32}(4)$ | 75.81 | |

TABLE 4.21 – Meilleur plan de maintenance et d’affectation obtenu pour $\mathcal{R}_{0m} = 75\%$ scénario 2 dans l’Expérience #2.

| Arrêt m | Agent | | | Plan de maintenance | $\mathcal{R}_m^*(\%)$ | \mathcal{C}^* |
|------------|-------|---|---|-----------------------------------|-----------------------|-----------------|
| | T | S | P | | | |
| 1 | ✓ | | | - | 79.29 | 3830.1 |
| 2 | ✓ | | | $C_{21}(3), C_{23}(4), C_{54}(1)$ | 75.54 | |
| 3 | ✓ | | | $C_{12}(4), C_{21}(4), C_{31}(2)$ | 76.03 | |
| 4 | ✓ | | | $C_{32}(4), C_{42}(4)$ | 76.59 | |
| 5 | ✓ | | | $C_{13}(4), C_{51}(4)$ | 76.09 | |
| | | ✓ | | $C_{12}(4), C_{31}(4)$ | | |
| 6 | ✓ | | | $C_{21}(4), C_{52}(4)$ | 75.93 | |
| 7 | ✓ | | | $C_{32}(4), C_{33}(4)$ | 77.99 | |
| | | ✓ | | $C_{21}(4)$ | | |
| 8 | ✓ | | | $C_{12}(3), C_{31}(4)$ | 76.28 | |
| | | ✓ | | $C_{42}(4)$ | | |
| 9 | ✓ | | | $C_{12}(4), C_{21}(2), C_{54}(4)$ | 81.04 | |
| 10 | ✓ | | | $C_{21}(4), C_{32}(4)$ | 75.22 | |

TABLE 4.22 – Meilleur plan de maintenance et d’affectation obtenu pour $\mathcal{R}_{0m} = 75\%$ scénario 3 dans l’Expérience #2.

| Arrêt m | Agent | | | Plan de maintenance | $\mathcal{R}_m^*(\%)$ | \mathcal{C}^* |
|------------|-------|---|---|-----------------------------------|-----------------------|-----------------|
| | T | S | P | | | |
| 1 | | | | - | 79.29 | 3509.15 |
| 2 | | ✓ | | $C_{21}(3), C_{33}(4)$ | 75.54 | |
| 3 | | ✓ | | $C_{12}(4), C_{31}(4), C_{53}(4)$ | 76.03 | |
| 4 | | ✓ | | $C_{21}(3), C_{32}(4), C_{51}(4)$ | 76.59 | |
| 5 | | ✓ | | $C_{13}(4), C_{33}(3), C_{42}(4)$ | 76.09 | |
| 6 | | ✓ | | $C_{21}(4), C_{31}(4)$ | 75.94 | |
| 7 | | ✓ | | $C_{12}(4), C_{32}(4), C_{53}(4)$ | 77.89 | |
| 8 | | ✓ | | $C_{21}(4), C_{33}(3), C_{51}(4)$ | 76.28 | |
| 9 | | ✓ | | $C_{12}(4), C_{31}(4), C_{42}(4)$ | 81.04 | |
| 10 | | ✓ | | $C_{21}(4), C_{32}(4)$ | 75.22 | |

TABLE 4.23 – Meilleur plan de maintenance et d'affectation obtenu pour $\mathcal{R}_{0m} = 70\%$ scénario 1 dans l'Expérience #2.

| Arrêt m | Agent | | | Plan de maintenance | $\mathcal{R}_m^*(\%)$ | CPU_t (s) |
|------------|-------|---|---|--|-----------------------|----------------|
| | T | S | P | | | |
| 1 | | | | - | 79.29 | 3380.8 |
| 2 | | | ✓ | $C_{21}(1), C_{32}(4)$ | 71.55 | |
| 3 | | | ✓ | $C_{21}(3), C_{33}(4), C_{51}(4)$ | 70.47 | |
| 4 | | | ✓ | $C_{13}(4), C_{31}(4), C_{53}(4)$ | 70.28 | |
| 5 | | | ✓ | $C_{12}(4), C_{21}(4)$ | 74.73 | |
| 6 | | | ✓ | $C_{32}(4), C_{51}(2)$ | 70.34 | |
| 7 | | | ✓ | $C_{12}(3), C_{21}(3), C_{33}(4), C_{54}(3)$ | 72.51 | |
| 8 | | | ✓ | $C_{32}(4), C_{42}(4), C_{51}(4), C_{53}(4)$ | 73.61 | |
| 9 | | ✓ | | $C_{12}(3), C_{21}(3)$ | 70.01 | |
| 10 | | | ✓ | $C_{21}(3), C_{31}(4)$ | 870.65 | |

TABLE 4.24 – Meilleur plan de maintenance et d'affectation obtenu pour $\mathcal{R}_{0m} = 70\%$ scénario 2 dans l'Expérience #2.

| Arrêt m | Agent | | | Plan de maintenance | $\mathcal{R}_m^*(\%)$ | CPU_t (s) |
|------------|-------|---|---|------------------------|-----------------------|----------------|
| | T | S | P | | | |
| 1 | ✓ | | | - | 79.29 | 4003.6 |
| 2 | ✓ | | | $C_{21}(3), C_{33}(3)$ | 72.90 | |
| 3 | ✓ | | | $C_{12}(3), C_{32}(4)$ | 70.63 | |
| 4 | ✓ | | | $C_{42}(4), C_{51}(4)$ | 73.65 | |
| | | | ✓ | $C_{13}(2), C_{31}(4)$ | | |
| 5 | ✓ | | | $C_{21}(4), C_{54}(3)$ | 74.31 | |
| 6 | ✓ | | | $C_{12}(3), C_{33}(4)$ | 72.93 | |
| 7 | ✓ | | | $C_{31}(2), C_{32}(4)$ | 70.35 | |
| | | | ✓ | $C_{53}(4)$ | | |
| 8 | ✓ | | | $C_{12}(4), C_{21}(4)$ | 70.51 | |
| 9 | ✓ | | | $C_{42}(4), C_{51}(4)$ | 72.66 | |
| | | | ✓ | $C_{31}(3)$ | | |
| 10 | ✓ | | | $C_{21}(3), C_{32}(4)$ | 70.25 | |

TABLE 4.25 – Meilleur plan de maintenance et d’affectation obtenu pour $\mathcal{R}_{0m} = 70\%$ scénario 3 dans l’Expérience #2.

| Arrêt m | Agent | | | Plan de maintenance | $\mathcal{R}_m^*(\%)$ | CPU_t (s) |
|------------|-------|---|---|--|-----------------------|----------------|
| | T | S | P | | | |
| 1 | | | | - | 79.29 | 4302.0 |
| 2 | | | ✓ | $C_{21}(3), C_{33}(2)$ | 70.69 | |
| 3 | | | ✓ | $C_{12}(3), C_{32}(4), C_{42}(3)$ | 70.34 | |
| 4 | | | ✓ | $C_{21}(3), C_{33}(4), C_{51}(4), C_{53}(4)$ | 72.21 | |
| 5 | | | ✓ | $C_{12}(4), C_{31}(4)$ | 71.69 | |
| 6 | | | ✓ | $C_{21}(3), C_{42}(4)$ | 74.31 | |
| 7 | | | ✓ | $C_{12}(3), C_{33}(4), C_{51}(4)$ | 71.15 | |
| 8 | | | ✓ | $C_{21}(3), C_{32}(4), C_{53}(4), C_{54}(4)$ | 72.32 | |
| 9 | | | ✓ | $C_{12}(3), C_{21}(4)$ | 70.34 | |
| 10 | | | ✓ | $C_{12}(3), C_{31}(4)$ | 70.23 | |

TABLE 4.26 – Performance de l’algorithme génétique Expérience #2

| | $\mathcal{R}_{0m}(\%)$ | <i>meilleur</i> | <i>pire</i> | <i>moyen</i> | σ | $C_v(\%)$ | $CPU_c(s)$ |
|------------|------------------------|-----------------|-------------|--------------|----------|-----------|------------|
| Scénario 1 | 80 | 3889.7 | 4099.5 | 3991.9 | 68.78 | 1.72 | 2871 |
| | 75 | 3509.1 | 3694.4 | 3593.6 | 57.45 | 1.60 | 2012 |
| | 70 | 3380.8 | 3446.17 | 3413.0 | 20.71 | 0.61 | 1243 |
| Scénario 2 | 80 | 4895.3 | 5361.3 | 5193.4 | 143.37 | 2.78 | 2813 |
| | 75 | 4318.38 | 4552.73 | 4425.3 | 80.84 | 1.83 | 1940 |
| | 70 | 4003.6 | 4167.0 | 4094.8 | 57.96 | 1.42 | 3386 |
| Scénario 3 | 80 | 4299.1 | 4556.9 | 4406.5 | 86.81 | 1.97 | 3354 |
| | 75 | 3830.0 | 3997.9 | 3943.0 | 52.24 | 1.33 | 1741 |
| | 70 | 3689 | 3823.5 | 3755.7 | 37.82 | 1.01 | 2891 |

maintenances optimal utilise uniquement le réparateur hautement qualifié. Ces résultats confirment les déductions faites lors de l'Expérience # 1.

4.6 Conclusion

Ce chapitre a étudié le problème de la maintenance sélective pour un système série-parallèle lorsque la disponibilité des réparateurs est incertaine, et où le décideur a recours à la sous-traitance pour le remplacement éventuel des agents non disponibles. L'horizon d'étude considéré est multi-mission. Le modèle résultant procure des plans de maintenance sélective conjoints aux plans d'allocation des tâches aux réparateurs, dans un objectif de minimisation des coûts globaux. Il permet de traiter cinq décisions de façon conjointe et optimale : (1) la sélection des composants à entretenir, (2) le nombre optimal de réparateurs à embaucher à chaque pause (3) la sélection des niveaux de maintenance à effectuer sur les composants sélectionnés, (4) l'identification des arrêts où ces tâches de maintenance sont effectuées sur l'horizon multi-mission et (5) l'affectation des tâches de maintenance aux différents réparateurs en prenant en compte leurs indisponibilités.

En vue de la taille importante du problème d'optimisation résultant, une méthode de résolution efficace a été développée et utilisée pour dresser les expériences numériques.

Deux expériences sont ainsi menées et discutées pour illustrer le comportement du modèle proposé. Les résultats obtenus démontrent la validité et l'intérêt de l'approche de résolution proposée. L'analyse des résultats montre les avantages de la prise de décision conjointe de la sélection des réparateurs lorsque leurs disponibilités sont incertaines et la sélection des composants à réparer (plan de maintenance sélective). Les expériences montrent également la possible application de ce modèle à des systèmes de grande taille.

Le chapitre suivant considère également le recours à la sous-traitance pour l'établissement des plans de maintenance sélective, non pas pour le remplacement d'agents indisponibles, mais pour effectuer des actions de maintenance qui nécessiteraient un équipement ou une expertise que l'entreprise ne possède pas. Ce type de sous-traitance est appelé sous-traitance de spécialité.

Chapitre 5

Sous-traitance de spécialité des tâches de maintenance sélective : horizon d'une mission

5.1 Introduction

Les structures de maintenance conventionnelles, rigides et monolithiques ne sont plus adéquates avec le monde industriel actuel, où les obligations en matière de flexibilité et de spécialisation des entreprises ne cessent de s'accroître. Afin de rester compétitives, les entreprises se tournent de plus en plus vers des compétences extérieures en ayant recours à ce que l'on appelle « l'externalisation » ou à la « sous-traitance » de la maintenance.

En effet, le recours à l'externalisation de la maintenance peut être un choix judicieux pour différentes raisons. Les avantages semblent évidents, la flexibilité budgétaire, l'optimisation de la main-d'œuvre et des outils, la réduction des dépenses de recrutement de personnel spécialisé et la formation, pour n'en citer que quelques-uns.

De plus, l'entreprise laisse entre des mains professionnelles les activités pour lesquelles elle ne dispose pas de ressources ou de connaissances suffisantes. En adoptant cette stratégie, cette dernière profite de ses capacités pour se concentrer et développer les activités qui la distinguent de ses concurrents et met tout en œuvre pour développer son cœur de métier [6].

Les principales motivations à la sous-traitance de la maintenance sont une améliora-

tion de la productivité, une maîtrise des coûts de maintenance et un recentrage vers les activités de cœur de métier. D'autre part, la complexité de certaines installations demande souvent des compétences bien spécifiques que l'entreprise utilisatrice n'a plus ou ne veut pas avoir. Certaines entreprises, notamment les industries qui réalisent des arrêts pour maintenance, comme les arrêts de tranche dans le nucléaire ou les arrêts d'installations quinquennaux dans l'industrie chimique et pétrochimique, subissent une variabilité du volume des activités de la maintenance, et demandent une grande flexibilité du nombre de personnel mobilisé dans la réalisation de ces travaux de maintenance [75].

D'après les motivations qui poussent une entreprise à sous-traiter, on peut envisager deux principaux cas de figure correspondant à deux types de sous-traitance : externalisation de capacité (vue dans les Chapitres III et IV) et externalisation de spécialité.

On parle d'externalisation de spécialité lorsqu'une entreprise ne dispose pas des compétences, équipements ou moyens adaptés en interne, ou pour lesquelles elle ne souhaite pas investir ou parce qu'elle ne peut ou ne souhaite pas s'en doter, pour des raisons relevant de sa stratégie propre. Dans ce cas elle délègue certaines fonctions qu'elle ne peut pas réaliser en interne. L'entreprise fait alors appel à un spécialiste disposant des équipements et des compétences adaptés à ses besoins.

Ce chapitre s'intéresse à l'étude du problème de la maintenance sélective pour un système séries-parallèle dans un cadre d'externalisation de spécialité des actions de maintenance. Le système doit exécuter une séquence de missions alternées et de pauses programmées. Chaque composant du système dispose d'une liste d'actions de maintenance éligibles allant de la réparation minimale jusqu'au remplacement, en passant par les actions de maintenance imparfaite intermédiaires. On suppose que certains niveaux de maintenance sont effectués en interne si les compétences de la main-d'oeuvre le permettent, tandis que les autres sont externalisés, car ils nécessitent une compétence ou une technologie spécifique.

Pour maximiser la probabilité que le système réussisse la prochaine mission, les activités de maintenance sont effectuées sur les composants du système durant l'arrêt programmé. En raison de la durée de pause limitée, du budget de maintenance et des autres ressources limitées, tous les composants ne sont pas susceptibles d'être entretenus. Le modèle d'optimisation proposé permet de définir de façon optimale l'ensemble d'action de maintenance à effectuer sur un sous-ensemble de composants afin de garantir un bon

fonctionnement du système lors de la prochaine mission sous la contrainte d'un budget et d'un temps de pause limités. Il en résulte un modèle d'optimisation non-linéaire. Ce dernier est résolu de manière optimale et mis en pratique lors des expériences numériques proposées pour démontrer l'exactitude et la validité de l'approche proposée.

Les hypothèses sur lesquelles repose cette première partie sont les suivantes :

1. Les composants ainsi que le système sont réparables et d'état binaire, (c'est-à-dire que les composants et le système fonctionnent ou sont en panne).
2. Pendant la pause, les composants du système ne vieillissent pas. Leurs âges dépendent du temps de fonctionnement et des éventuelles actions de maintenance effectuées.
3. Aucune action de maintenance sur le système et ses composants n'est autorisée pendant la mission.
4. Plusieurs composants peuvent être maintenus simultanément durant l'arrêt sans contraintes ou gênes entre les réparateurs.

5.2 Description du système

Dans cette partie, nous considérons un système multi-composant de type série-parallèle, composé de différents composants C_{ij} ($i = 1..n, j = 1..n_i$). Le système est supposé avoir terminé la mission courante, et est mis à l'arrêt pour une durée finie D afin de subir d'éventuelles actions de maintenance sur ses composants. Le système est ensuite remis en marche pour opérer la prochaine mission de durée finie U . À la fin de la mission courante, les composants ainsi que le système peuvent être soit en état de fonctionnement, soit en panne. Deux variables d'état x_{ij} et y_{ij} sont utilisées respectivement pour décrire l'état du composant C_{ij} à la fin de la mission courante et au début de la prochaine mission une fois la maintenance effectuée :

$$x_{ij} = \begin{cases} 1 & \text{si le composant } C_{ij} \text{ est en état de fonctionnement à la fin de la mission courante} \\ 0 & \text{sinon.} \end{cases} \quad (5.1)$$

$$y_{ij} = \begin{cases} 1 & \text{si le composant } C_{ij} \text{ est en état de fonctionnement au début de la mission suivante} \\ 0 & \text{sinon.} \end{cases} \quad (5.2)$$

5.2.1 Fiabilité du système à effectuer la mission

Chaque composant C_{ij} est également caractérisé par son âge A_{ij} à la fin de la mission courante (c'est-à-dire au début de la pause), et son âge B_{ij} au début de la prochaine mission (c'est-à-dire à la fin de la pause). Si le composant fonctionne toujours à la fin de la mission courante (c'est-à-dire $x_{ij} = 1$), la probabilité qu'il réussisse la prochaine mission sans tomber en panne est donnée par sa fiabilité conditionnelle et est calculée comme suit :

$$R_{ij}^c(U|B_{ij}) = \frac{R_{ij}(U + B_{ij})}{R_{ij}(B_{ij})} \cdot y_{ij} \quad (5.3)$$

Après simplification, la fiabilité conditionnelle d'un composant C_{ij} est calculée par la formule suivante :

$$R_{ij}^c(U|B_{ij}) = \exp\left(-\int_{B_{ij}}^{B_{ij}+U} h_{ij}(t)dt\right), \quad (5.4)$$

où $h_{ij}(t)$ est le taux de défaillance du composant C_{ij} .

La fiabilité du système séries-parallèle peut être évaluée par la suite à partir de la fiabilité de l'ensemble de ses composants, en utilisant la relation ci-dessous :

$$\mathcal{R} = \prod_{i=1}^n \left[1 - \prod_{j=1}^{n_i} (1 - R_{ij}^c(U|B_{ij}) \cdot y_{ij}) \right] \quad (5.5)$$

À l'instar du Chapitre III, deux types de maintenance sont considérés dans cette étude. La maintenance préventive et la maintenance corrective selon l'état du composant C_{ij} à la fin de la mission courante. Ces deux types de maintenance sont modélisés selon le modèle de maintenance imparfaite de réduction d'âge de [53]. Une liste des niveaux de maintenance, $\{1, \dots, l, \dots, L_{ij}\}$, est disponible pour chaque composant C_{ij} du système. À chaque niveau de maintenance $1 \leq l \leq L_{ij}$ correspond un coefficient de réduction d'âge $\alpha_{ijl} \in [0, 1]$. Si une maintenance de niveau l est effectuée sur C_{ij} , son âge A_{ij} est réduit et devient $\alpha_{ijl} \cdot A_{ij}$.

Rappelons que la première valeur de la liste correspond au niveau de maintenance $l = 1$ dont la réduction d'âge est égale à $\alpha_{ij1} = 1$ et représente alors une réparation minimale, ce niveau n'est éligible que pour les composants défailants au début de l'arrêt programmé. Le niveau de maintenance le plus élevé de la liste L_{ij} équivaut quant à lui à un remplacement du composant, le coefficient de réduction d'âge correspondant est 0 $\alpha_{ijL_{ij}} = 0$ et permet de remettre l'âge du composant à zéro.

5.2.2 Modélisation de la maintenance imparfaite interne et externe.

Afin de modéliser l'externalisation de spécialité de la maintenance, la liste des niveaux de maintenance est partitionnée en deux sous-ensembles. Les λ premiers niveaux ($\lambda \in \{1, \dots, \lambda\}$) sont l'ensemble des actions de maintenance qui sont effectuées en interne, tandis que les niveaux de maintenance restants $\{\lambda + 1, \dots, L_{ij}\}$ sont supposés nécessiter des réparateurs plus qualifiés, et doivent être externalisés. Pour simplifier la notation, nous écrivons simplement $\lambda' = \lambda + 1$.

Pour développer ce problème d'optimisation de maintenance sélective dans le cadre de l'externalisation de spécialité, la variable de décision suivante z_{ijl} est définie :

$$z_{ijl} = \begin{cases} 1 & \text{si le composant } C_{ij} \text{ est sélectionné pour subir une action de maintenance} \\ & \text{de niveau } l \\ 0 & \text{sinon.} \end{cases} \quad (5.6)$$

Selon le modèle de maintenance imparfaite choisi, lorsqu'une action de maintenance de niveau l est effectuée sur un composant C_{ij} ($z_{ijl} = 1$), son l'âge effectif B_{ij} est réduit selon le coefficient de réduction d'âge correspondant à ce niveau. Si aucune action de maintenance n'est effectuée sur ce composant ($z_{ijl} = 0$), alors son âge au début de la mission suivante restera inchangé $B_{ij} = A_{ij}$. L'âge de ce composant au début de la mission suivante est calculé selon l'équation suivante :

$$B_{ij} = A_{ij} \left[x_{ij} \sum_{l=2}^{L_{ij}} \alpha_{ijl} \cdot z_{ijl} + (1 - x_{ij}) \sum_{l=1}^{L_{ij}} \alpha_{ijl} \cdot z_{ijl} \right] + A_{ij} \sum_{l=1}^{L_{ij}} (1 - z_{ijl}) \quad (5.7)$$

Pour le calcul du temps total nécessaire à l'exécution des actions de maintenance des composants sélectionnés et du coût total induit par ces derniers, notons t_{ijl}^p comme le temps requis pour une action de maintenance préventive de niveau l sur le composant C_{ij} , et t_{ijl}^c est le temps requis pour une maintenance corrective de même niveau sur ce composant.

Le temps total consacré aux actions de maintenance effectuées en interne est la somme des temps consacrés à la maintenance préventive des composants qui sont fonctionnels à la fin de la mission courante et des temps consacrés à la maintenance corrective des composants qui se trouvent en panne à la fin de la mission courante. Nous obtenons la somme suivante :

$$T_h = \sum_{i=1}^n \sum_{j=1}^{n_i} \left(\sum_{l=2}^{\lambda} t_{ijl}^p \cdot x_{ij} \cdot z_{ijl} + \sum_{l=1}^{\lambda} t_{ijl}^c \cdot (1 - x_{ij}) \cdot z_{ijl} \right). \quad (5.8)$$

De même, le temps total requis par les actions de maintenance externalisées est calculé

comme suit :

$$T_o = \sum_{i=1}^n \sum_{j=1}^{n_i} \left(\sum_{l=\lambda'}^{L_{ij}} t_{ijl}^p \cdot x_{ij} \cdot z_{ijl} + \sum_{l=\lambda'}^{L_{ij}} t_{ijl}^c \cdot (1 - x_{ij}) \cdot z_{ijl} \right). \quad (5.9)$$

Nous désignons également par c_h comme le coût horaire (unité monétaire par unité de temps) induit par une action de maintenance interne, et par c_o le coût horaire induit par une action de maintenance externalisée. Il est raisonnable de supposer que le coût horaire d'un agent de maintenance d'externe c_o soit supérieur à celui d'un agent interne c_h , car la main-d'œuvre spécialisée est souvent plus coûteuse.

Le coût total induit par les actions de maintenance internes et externalisées est calculé comme suit :

$$C = \sum_{i=1}^n \sum_{j=1}^{n_i} \left(\sum_{l=2}^{\lambda} t_{ijl}^p \cdot c_h \cdot x_{ij} \cdot z_{ijl} + \sum_{l=\lambda'}^{L_{ij}} t_{ijl}^p \cdot c_o \cdot x_{ij} \cdot z_{ijl} \right) + \sum_{i=1}^n \sum_{j=1}^{n_i} \left(\sum_{l=1}^{\lambda} t_{ijl}^c \cdot c_h \cdot (1 - x_{ij}) \cdot z_{ijl} + \sum_{l=\lambda'}^{L_{ij}} t_{ijl}^c \cdot c_o \cdot (1 - x_{ij}) \cdot z_{ijl} \right) \quad (5.10)$$

5.3 Formulation du modèle d'optimisation

Le problème d'optimisation conjointe de la maintenance sélective et de l'externalisation est formulé dans cette section. Ce modèle traite du cas où l'objectif du décideur de maintenance consiste à maximiser la fiabilité du système pour réussir la prochaine mission en tenant compte du budget de maintenance limité \mathcal{C}_0 . Le modèle est défini par les équations suivantes.

$$\text{Maximiser : } \mathcal{R} = \prod_{i=1}^n \left(1 - \prod_{j=1}^{n_i} (1 - R_{ij}^c (U|_{A_{ij}}) \cdot y_{ij}) \right) \quad (5.11)$$

Sujet à :

$$\sum_{i=1}^n \sum_{j=1}^{n_i} \left(\sum_{l=2}^{\lambda} t_{ijl}^p \cdot c_h \cdot x_{ij} \cdot z_{ijl} + \sum_{l=\lambda'}^{L_{ij}} t_{ijl}^p \cdot c_o \cdot x_{ij} \cdot z_{ijl} + \sum_{l=1}^{\lambda} t_{ijl}^c \cdot c_h \cdot (1 - x_{ij}) \cdot z_{ijl} + \sum_{l=\lambda'}^{L_{ij}} t_{ijl}^c \cdot c_o \cdot (1 - x_{ij}) \cdot z_{ijl} \right) \leq \mathcal{C}_0 \quad (5.12)$$

$$\sum_{i=1}^n \sum_{j=1}^{n_i} \left(\sum_{l=2}^{\lambda} t_{ijl}^p \cdot x_{ij} \cdot z_{ijl} + \sum_{l=1}^{\lambda} t_{ijl}^c \cdot (1 - x_{ij}) \cdot z_{ijl} \right) \leq D \quad (5.13)$$

$$\sum_{i=1}^n \sum_{j=1}^{n_i} \left(\sum_{l=\lambda'}^{L_{ij}} t_{ijl}^p \cdot x_{ij} \cdot z_{ijl} + \sum_{l=\lambda'}^{L_{ij}} t_{ijl}^c \cdot (1 - x_{ij}) \cdot z_{ijl} \right) \leq D \quad (5.14)$$

$$\sum_{l=1}^{L_{ij}} z_{ijl} \leq 1 \quad (5.15)$$

$$z_{ij1} \leq (1 - x_{ij}) \quad (5.16)$$

$$B_{ij} = A_{ij} \left[x_{ij} \sum_{l=2}^{L_{ij}} \alpha_{ijl} \cdot z_{ijl} + (1 - x_{ij}) \sum_{l=1}^{L_{ij}} \alpha_{ijl} \cdot z_{ijl} \right] + A_{ij} \sum_{l=1}^{L_{ij}} (1 - z_{ijl}) \quad (5.17)$$

$$y_{ij} = x_{ij} + \sum_{l=1}^{L_{ij}} (1 - x_{ij}) \cdot z_{ijl} \quad (5.18)$$

$$i = 1, \dots, n; \quad j = 1, \dots, n_i; \quad l = 1, \dots, L \quad (5.19)$$

$$y_{ij}, \quad x_{ij} \in \{0, 1\}, \quad z_{ijl} \in \{0, 1\}. \quad (5.20)$$

L'équation (5.12) représente la contrainte budgétaire où le coût total de maintenance (interne et externalisée) ne doit pas dépasser la somme \mathcal{C}_0 allouée. Les équations (5.13) et (5.14) représentent respectivement les contraintes assurant que le temps requis pour effectuer les actions de maintenance en interne et en externe ne dépasse pas la durée totale de l'arrêt programmé. L'équation (5.15) garantit qu'un composant C_{ij} ne peut subir qu'une seule action de maintenance à la fois : préventive si le composant fonctionne encore à la fin de mission courante ou corrective si le composant est défaillant. La contrainte (5.16)

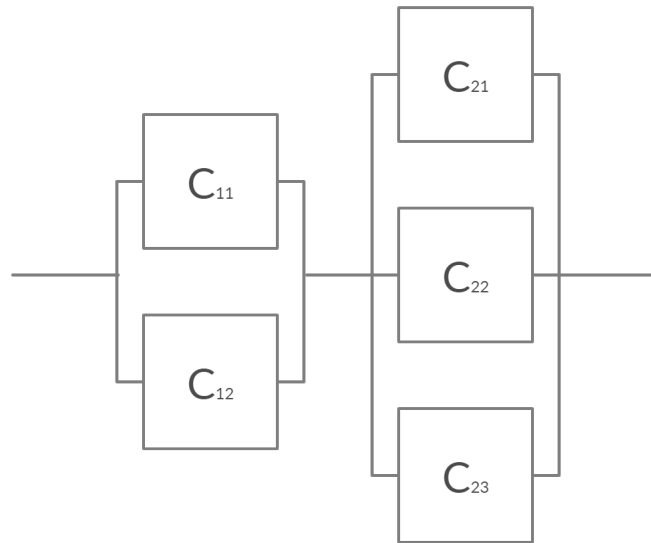


FIGURE 5.1 – Système série-parallèle considéré dans l'Expérience #1 et #2

spécifie que seuls les composants défaillants à la fin de mission courante (*i.e* au début de l'arrêt programmé) peuvent subir une réparation minimale ($l = 1$). La contrainte (5.17) permet de mettre à jour l'âge des composants suite aux actions de maintenance effectuées lors de la pause. Enfin, la contrainte (5.18) permet la mise à jour des statuts opérationnels des composants suite aux différentes actions de maintenance.

5.4 Exemples numériques

Dans cette section, deux expériences numériques sont menées. Un système séries-parallèle, composé de $n = 2$ sous-systèmes $S_i (i = 1, 2)$ et représenté sur la Figure (5.1), est considéré dans cette étude. Le sous-système S_1 est composé de $n_1 = 2$ composants en parallèle, tandis que le sous-système S_2 contient $n_2 = 3$ composants disposés en parallèle. On suppose que la durée de vie de chaque composant C_{ij} suit une distribution de Weibull avec le paramètre de forme β_{ij} et le paramètre d'échelle η_{ij} . Ces paramètres sont reportés dans le Tableau (5.1). Ce Tableau donne également l'âge A_{ij} et la valeur de la variable d'état x_{ij} correspondant au composant C_{ij} à la fin de la mission courante. Selon le Tableau (5.1), seuls les composants C_{11} et C_{22} sont en panne à la fin de la mission courante, tandis que les autres composants fonctionnent toujours.

Nous supposons que 6 niveaux de maintenance sont disponibles et communs à tous les composants du système ($L_{ij} = 6$). Les coefficients de réduction d'âge correspondants sont

donnés dans le Tableau (5.2). Les temps requis pour effectuer une maintenance corrective ou préventive du niveau l sur les composants sont indiqués respectivement dans les Tableaux (5.3) et (5.4). Dans toutes les expériences ultérieures, les coûts horaires internes et externes sont respectivement fixés à $c_h = 5$ et $c_o = 7$. Le système vient de terminer la mission courante et est disponible pour la maintenance. La durée de la prochaine mission est connue et fixée à $U = 70$ unités de temps.

TABLE 5.1 – Les paramètres du système, l'âge et le statut des composants à la fin de la mission courante

| C_{ij} | β_{ij} | η_{ij} | A_{ij} | x_{ij} |
|----------|--------------|-------------|----------|----------|
| C_{11} | 3 | 120 | 110 | 0 |
| C_{12} | 1.5 | 200 | 175 | 1 |
| C_{21} | 2.7 | 150 | 175 | 1 |
| C_{22} | 2 | 150 | 150 | 0 |
| C_{23} | 2.5 | 170 | 100 | 1 |

TABLE 5.2 – Valeurs des coefficients de réduction d'âge

| l | 1 | 2 | 3 | 4 | 5 | 6 |
|------------|---|-----|-----|-----|-----|---|
| α_l | 1 | 0.8 | 0.6 | 0.3 | 0.2 | 0 |

TABLE 5.3 – Temps de maintenance corrective t_{ijl}^c

| l | 1 | 2 | 3 | 4 | 5 | 6 |
|----------|------|-----|-----|-----|-----|-----|
| C_{11} | 0.5 | 1.5 | 2.2 | 2.5 | 2.8 | 3 |
| C_{12} | 0.45 | 1.2 | 2.3 | 2.5 | 2.7 | 2.8 |
| C_{21} | 0.6 | 1.1 | 1.3 | 1.8 | 2.3 | 2.5 |
| C_{22} | 0.4 | 0.8 | 1.1 | 1.5 | 1.8 | 2.2 |
| C_{23} | 0.5 | 1 | 1.3 | 1.7 | 2 | 2.5 |

5.4.1 Expérience # 1 :

Cette expérience étudie les deux cas extrêmes où les activités de maintenance sont entièrement externalisées ou entièrement réalisées en interne. Le problème de maintenance

TABLE 5.4 – Temps de maintenance préventive t_{ijl}^p

| l | 2 | 3 | 4 | 5 | 6 |
|----------|-----|-----|-----|-----|-----|
| C_{11} | 1 | 1.9 | 2.3 | 2.7 | 2.8 |
| C_{12} | 0.9 | 1.7 | 2 | 2.2 | 2.5 |
| C_{21} | 0.8 | 1 | 1.2 | 1.4 | 1.9 |
| C_{22} | 0.7 | 0.9 | 1.2 | 1.4 | 2 |
| C_{23} | 0.8 | 1 | 1.1 | 1.7 | 2.2 |

sélective est donc étudié pour deux valeurs particulières du nombre λ de niveaux de maintenance en interne. Dans le cas d'une externalisation complète de la maintenance $\lambda = 0$. Dans le cas interne complet, la valeur de λ est fixée à $\lambda = L_{ij}$. Dans cette expérience, la durée de la pause est fixée à $D = 4$ et le budget de maintenance est défini à $\mathcal{C}_0 = 25$.

En cas d'externalisation complète, les décisions de maintenance optimales suggèrent le plan de maintenance selon lequel les composants C_{11} et C_{22} sont tous deux remplacés (remplacement correctif). La fiabilité maximale qui en résulte pour opérer la prochaine mission est évaluée à $\mathcal{R} = 63,09\%$. Ce plan de maintenance induit un coût total de 23,8 unités monétaires.

Dans le cas d'une maintenance interne complète, les décisions de maintenance optimales Obtenues sont telles que trois composants sont sélectionnés pour être maintenus. Le plan de maintenance optimal suggère d'effectuer un remplacement préventif sur le composant C_{12} , une maintenance préventive de niveau $l = 4$ sur le composant C_{23} et une réparation minimale sur le composant défaillant C_{22} . La fiabilité du système résultant est estimée à $\mathcal{R} = 70,22\%$. Ce plan de maintenance induit un coût total de seulement 20 unités monétaires.

D'après les résultats ci-dessus, la fiabilité maximale obtenue pour le système étudié lors de l'étude du cas de maintenance interne complet est meilleure que celle obtenue lors du traitement d'une externalisation complète de la maintenance. De plus, le plan optimal obtenu est moins cher que le plan de maintenance dans le cas d'externalisation. Ce résultat vient du fait que l'embauche d'un réparateur en sous-traitance coûte plus cher que le recours à un réparateur en interne. Par conséquent, l'utilisation de la solution d'externalisation complète limite le nombre de composants à maintenir.

Cependant, ces deux cas peuvent ne pas être réalistes et l'entreprise peut être contrainte de recourir à des contrats d'externalisation de la maintenance. En effet, d'une part, toutes les organisations ne disposent pas d'opérateurs de maintenance hautement qualifiés et, d'autre part, le budget de maintenance est généralement limité. Le décideur doit donc s'efforcer de trouver une solution appropriée avec des activités de maintenance mixtes. L'expérience suivante étudie ces solutions combinées.

5.4.2 Expérience # 2 :

Cette expérience étudie les effets de l'externalisation sur les décisions de maintenance sélective. En utilisant le modèle d'optimisation proposé, la fiabilité maximale du système réalisable sera déterminée pour une durée de pause et un coût de maintenance donnés en faisant varier le nombre λ de niveaux de maintenance que l'on peut effectuer en interne. On suppose que la flexibilité offerte par la combinaison de réparateurs internes et externes permettra au modèle d'atteindre la même ou une meilleure solution que celles obtenues lorsque les activités de maintenance sont entièrement internes ou externalisées (résultats de l'Expérience #1).

On utilise le même système et les mêmes paramètres que ceux utilisés dans l'expérience précédente. Le problème d'optimisation est résolu pour différentes valeurs du budget de maintenance autorisé \mathcal{C}_0 . Les résultats obtenus sont représentés sur la Figure (5.2).

D'après ces résultats, il est clairement démontré que la combinaison appropriée d'agents interne et externe est en mesure d'atteindre une fiabilité équivalente ou meilleure que lorsque les actions de maintenance sont uniquement prodiguées en interne ou entièrement externalisées.

Par exemple, si nous considérons le cas où le budget de maintenance est limité à $\mathcal{C}_0 = 25$, il s'ensuit que la fiabilité maximale du système lorsqu'il s'agit d'une solution combinée interne et d'externalisation est obtenue lorsque les quatre premiers niveaux de maintenance sont effectués en interne ($\lambda = 4$) tandis que les niveaux d'entretien les plus élevés $l = 5$ et $l = 6$ sont externalisés.

Si le budget de maintenance est augmenté à $\mathcal{C}_0 = 30$, la fiabilité maximale du système est obtenue lorsqu'il s'agit d'une solution combinée interne et d'externalisation lorsque

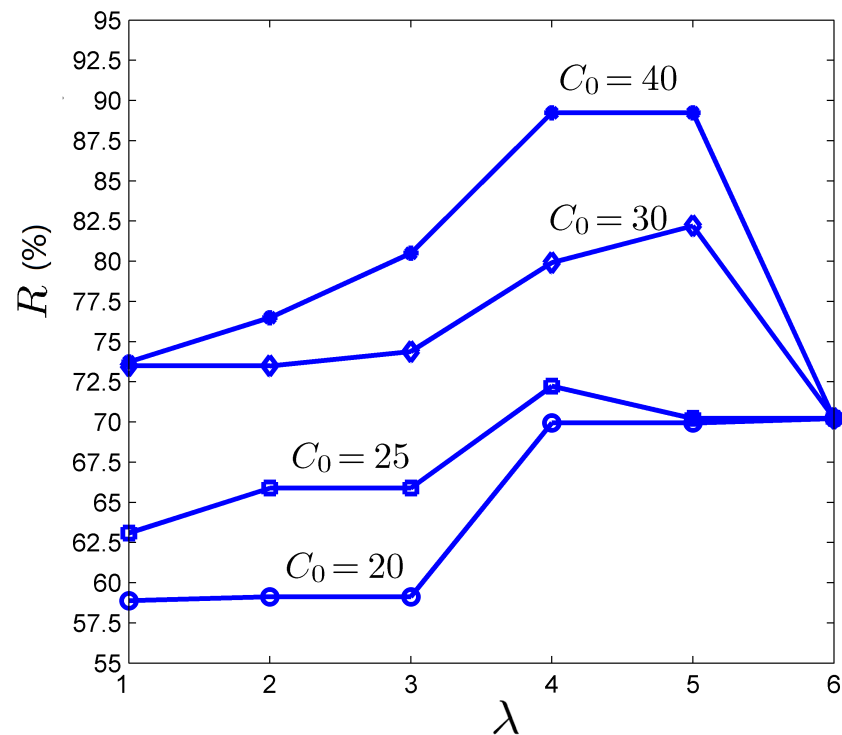


FIGURE 5.2 – Fiabilité optimale que peut atteindre le système en fonction de λ : cas de l'Expérience # 2

seul le niveau de maintenance le plus élevé $l = 6$ est externalisé. La même conclusion peut également être tirée des résultats obtenus pour les autres valeurs du budget de maintenance.

En général, lorsque le budget de maintenance disponible diminue, la fiabilité maximale atteinte diminue également. Lorsque le budget de maintenance le permet, les réparateurs sous-traitants hautement qualifiés peuvent être utilisés en combinaison adéquate avec les réparateurs internes. À mesure que le budget diminue, le modèle suggère d'utiliser les réparateurs internes au lieu de recourir à l'externalisation.

5.5 Conclusion

Dans ce chapitre, nous nous sommes intéressés à l'étude du problème de la maintenance sélective pour un système série-parallèle dans un cadre d'externalisation de spécialité des

actions de maintenance. Le système doit exécuter une séquence de missions alternées et de pauses programmées. Chaque composant du système dispose d'une liste d'actions de maintenance éligibles allant de la réparation minimale jusqu'au remplacement, en passant par les actions de maintenance imparfaites intermédiaires. On suppose que certains niveaux de maintenance sont effectués en interne si les compétences de la main-d'oeuvre le permettent, tandis que les autres sont externalisés, car ils nécessitent une compétence ou une technologie spécifique.

Une nouvelle formulation de programmation non-linéaire intégrée a ensuite été proposée et résolue de manière optimale. Deux expériences numériques sont dressées et montrent les avantages de la prise de décision conjointe de l'affectation des tâches de maintenance aux réparateurs internes et externes, et de la sélection des composants à réparer.

Chapitre 6

Conclusion générale et perspectives

Ce travail de thèse contribue à la modélisation et à l'optimisation des stratégies de maintenance sélective pour les systèmes complexes orientés missions. En effet, plusieurs nouveaux modèles sont formulés proposant une approche intégrée des problèmes de la maintenance sélective et de l'allocation des tâches de maintenance aux réparateurs. Ces derniers peuvent être internes ou externes, de qualifications similaires ou différentes. Ces modèles prennent en compte la maintenance imparfaite et l'affectation des tâches de maintenance aux différents réparateurs sur des horizons de planification composés d'une séquence alternée de missions et d'arrêts programmés.

Nos contributions ont été développées et exposées selon cinq chapitres. Ces contributions ont pour objectif d'apporter des solutions de modélisation et d'optimisation à des verrous scientifiques identifiés en lien avec le problème de la maintenance sélective. Ces verrous scientifiques ont été, en effet, identifiés grâce à une revue de littérature détaillée dans le Chapitre I. Nous avons ainsi pu exposer de façon claire les objectifs de nos travaux de recherche. Nos contributions au problème de maintenance sélective sont résumées comme suit :

Une des premières contributions a été exposée dans le Chapitre II. Il s'agit d'une extension du problème classique permettant un horizon de planification de plusieurs missions et tenant compte de l'allocation des tâches de maintenance aux réparateurs. Ces derniers sont différenciés par leurs niveaux de qualification. Cette différence est traduite par des coûts de main-d'oeuvre et des temps de réparation dépendants des compétences des réparateurs. Dans le cadre de cette première contribution, les composants du système sont supposés sujets à des actions de maintenance imparfaite réalisées durant les arrêts. Le modèle d'optimisation résultant est non-linéaire et présente une complexité combina-

toire importante, particulièrement pour des systèmes de grande taille. Par conséquent, un algorithme basé sur l'algorithme génétique est proposé pour résoudre ce problème. Plusieurs expériences numériques sont menées et discutées et les résultats démontrent les avantages de l'optimisation conjointe du problème de la planification de la maintenance sélective et celui de l'allocation des tâches de maintenances aux réparateurs. D'une part, il y est démontré qu'une approche intégrée de sélection et d'affectation fournit des solutions plus efficaces et robustes en matière de coût et de fiabilité du système. D'autre part, on y observe la corrélation entre les compétences d'une équipe de maintenance et les décisions en planification de la maintenance sélective. En effet, les résultats obtenus ont pu montrer qu'en général, une équipe de réparateurs composée d'agents de compétences hétérogènes permet d'obtenir des performances égales ou meilleures que celles obtenues par une équipe de réparateurs à compétence homogène. Ce constat est d'autant plus vrai lorsque les différences, en termes de coûts et de temps de maintenance requis, sont importantes entre les différents réparateurs.

Le Chapitre III présente une seconde contribution concrétisée par une nouvelle variante du problème de maintenance sélective tenant compte de la disponibilité incertaine des réparateurs, étudiée sur un horizon d'une mission. Afin d'effectuer les actions de maintenance nécessaires et d'éviter l'annulation de la mission, l'entreprise embauche des agents externes en contrat de sous-traitance pour remplacer les éventuels agents internes indisponibles (Sous-traitance de capacité). Quatre formulations de programmation non-linéaire ont été proposées et résolues de manière optimale avec un algorithme énumératif. Des expériences numériques montrent l'impact de l'indisponibilité des réparateurs, ainsi que l'importance de la composition des équipes de maintenance dans la prise de décision de maintenance sélective. Les expériences montrent également l'utilité de l'étude d'un tel problème, notamment pour permettre aux décideurs dans la maintenance d'agir de manière proactive face à une telle incertitude.

Le Chapitre IV expose notre troisième contribution. Un modèle de maintenance sélective est proposé comme solution au problème de disponibilité des réparateurs sur un horizon de planification multi-missions. L'objectif est de minimiser les coûts globaux de maintenance. Vu la taille importante du problème d'optimisation résultant, une méthode de résolution basée sur l'algorithme génétique est également développée comme méthode de résolution. L'analyse des résultats montre les avantages de la prise de décision conjointe de la sélection des réparateurs lorsque leurs disponibilités sont incertaines et la sélection des composants à maintenir. Les expériences montrent également la possible application

de ce modèle à des systèmes de grande taille.

Enfin, le Chapitre V s'intéresse au problème de la maintenance sélective pour un système séries-parallèle dans un cadre d'externalisation (sous-traitance de spécialité) des actions de maintenance. On y suppose que certains niveaux de maintenance imparfaite sont effectués en interne si les compétences des réparateurs le permettent, tandis que d'autres sont externalisés, car ils nécessitent une compétence spécifique. Le système doit exécuter la mission suivante avec la meilleure fiabilité possible, sous contrainte de la durée de la pause et du budget limités. Une nouvelle formulation de programmation non-linéaire intégrée combinant les alternatives de maintenance en interne et en sous-traitance est ensuite proposée et résolue en utilisant un algorithme d'énumération. Deux expériences numériques sont dressées et montrent les avantages de la prise de décision conjointe de l'affectation des tâches de maintenance aux réparateurs internes et externes et de la sélection des composants à réparer.

Il faut noter, cependant, que les différents modèles proposés et développés dans cette thèse sont eux-mêmes soumis à certaines hypothèses et considérations. En effet, l'hypothèse que les composants et le système soient binaires, ou celle que les réparations minimales soient autorisées durant la mission lorsque l'horizon d'étude est multi-missions sont des hypothèses qui méritent d'être relaxées. Dans nos futurs travaux de recherche, il serait intéressant de lever certaines de ces restrictions comme l'étude d'autres configurations de système telles que les systèmes multi-états, tout comme il serait intéressant de prendre en compte les dépendances économiques ou structurelles entre composants. Une autre perspective de recherche consisterait à développer des méthodes de résolution plus efficaces. En effet, pour les modèles considérant la planification sur un horizon multi-mission, l'algorithme génétique proposé a montré quelques limites avec des temps de calcul de plus en plus significatifs pour des grands systèmes. La recherche d'une méthode de résolution plus efficace, ou la comparaison des résultats avec d'autres méta-heuristiques (la recherche Tabou, les algorithmes d'essaims d'abeilles et d'essaims de particules) seraient nécessaires si le problème est résolu pour des grands systèmes multi-composants. Enfin, les modèles proposés dans ce travail sont des modèles d'optimisation mono-objectif. Ils pourraient être étendus à une optimisation multi-objectifs afin de permettre un compromis lors de la prise de décision entre plusieurs objectifs simultanément, tels que la fiabilité et les coûts totaux de maintenance.

Bibliographie

- [1] M. ABDEL-BASET, I. M. HEZAM et F. SMARANDACHE, “Neutrosophic goal programming,” *Neutrosophic Sets & Systems*, t. 11, n° 1, p. 1-9, 2016.
- [2] AGENCE FRANÇAISE DE NORMALISATION, “Maintenance - Terminologie de la maintenance. NF EN 13306 Janvier 2018,” 2018.
- [3] AGENCE FRANÇAISE DE NORMALISATION, “Terminologie relative à la fiabilité - Maintenabilité - Disponibilité. NF X60-500 Octobre 1988,” 1988.
- [4] K. AHADI et K. M. SULLIVAN, “Approximate Dynamic Programming for Selective Maintenance in Series-Parallel Systems,” *IEEE Transactions on Reliability*, t. 69, p. 1147-1164, 2020.
- [5] E. ASHGARIZADEH et d. D. MURTHY, “Service contracts : A stochastic model,” *Mathematical and Computer Modelling*, t. 31, n° 10-12, p. 11-20, 2000.
- [6] A.-C. BACEA et A. BORZA, “Outsourcing : why and why not,” in *Proceedings of the International Management Conference*, t. 9, 2015, p. 13-20.
- [7] W. CAO, X. JIA, Q. HU, J. ZHAO et Y. WU, “A literature review on selective maintenance for multi-unit systems,” *Quality and Reliability Engineering International*, t. 34, n° 5, p. 824-845, 2018.
- [8] W. CAO, X. JIA, Y. LIU, Q. HU et J. ZHAO, “Selective maintenance optimisation considering random common cause failures and imperfect maintenance,” *Proceedings of the Institution of Mechanical Engineers, Part O : Journal of Risk and Reliability*, t. 233, p. 427-443, 2019.
- [9] W. CAO, X. JIA, Y. LIU et Q. HU, “Selective maintenance optimization for fuzzy multi-state systems,” *Journal of Intelligent & Fuzzy Systems*, t. 34, n° 1, p. 105-121, 2018.
- [10] C. R. CASSADY, W. P. MURDOCK JR et E. A. POHL, “Selective maintenance for support equipment involving multiple maintenance actions,” *European Journal of Operational Research*, t. 129, n° 2, p. 252-258, 2001.

- [11] C. R. CASSADY, E. A. POHL et W. P. MURDOCK, “Selective maintenance modeling for industrial systems,” *Journal of quality in maintenance engineering*, t. 7, n° 2, p. 104-117, 2001.
- [12] C. CHEN, M. H. MENG et M. ZUO, “Selective maintenance optimization for multi-state systems,” in *Engineering Solutions for the Next Millennium. 1999 IEEE Canadian Conference on Electrical and Computer Engineering (Cat. No. 99TH8411)*, IEEE, t. 3, 1999, p. 1477-1482.
- [13] C. CHEN, Y. LIU et H. HUANG, “Optimal load distribution for multi-state systems under selective maintenance strategy,” *2012 International Conference on Quality, Reliability, Risk, Maintenance, and Safety Engineering*, p. 436-442, 2012.
- [14] C. D. DAO et M. J. ZUO, “Selective maintenance of multi-state systems with structural dependence,” *Reliability Engineering and System Safety*, t. 159, p. 184-195, 2017.
- [15] C. D. DAO, M. J. ZUO et M. PANDEY, “Selective maintenance for multi-state series-parallel systems under economic dependence,” *Reliability Engineering and System Safety*, t. 121, p. 240-249, 2014.
- [16] C. D. DAO et M. J. ZUO, “Selective maintenance for multistate series systems with s-dependent components,” *IEEE Transactions on Reliability*, t. 65, n° 2, p. 525-539, 2015.
- [17] C. DIALLO, A. KHATAB, U. VENKATADRI et E. H. AGHEZZAF, “A joint selective maintenance and multiple repair-person assignment problem,” in *7th Industrial Engineering and Systems Management (IESM) Conference, Saarbrücken, Germany, 2017*.
- [18] C. DIALLO, U. VENKATADRI, A. KHATAB et Z. LIU, “Optimal selective maintenance decisions for large serial k-out-of-n : G systems under imperfect maintenance,” *Reliability Engineering & System Safety*, t. 175, p. 234-245, 2018.
- [19] C. DUAN, C. DENG, A. GHARAEI, J. WU et B. WANG, “Selective maintenance scheduling under stochastic maintenance quality with multiple maintenance actions,” *International Journal of Production Research*, t. 56, p. 7160-7178, 2018.
- [20] G. M. GALANTE, C. M. LA FATA, T. LUPO et G. PASSANNANTI, “Handling the epistemic uncertainty in the selective maintenance problem,” *Computers & Industrial Engineering*, t. 141, p. 106-293, 2020.

-
- [21] H. GAO, X. ZHANG, X. YANG et Z. BO, "Optimal Selective Maintenance Decision-Making for Consecutive-Mission Systems with Variable Durations and Limited Maintenance Time," *Mathematical Problems in Engineering*, t. 2021, p. 1-10, 2021.
- [22] N. GUPTA, I. ALI et A. BARI, "Fuzzy goal programming approach in selective maintenance reliability model," *Pakistan Journal of Statistics and Operation Research*, p. 321-331, 2013.
- [23] S. HASSEN, N. GUPTA et A. BARI, "A fuzzy approach for a multiobjective selective maintenance problem," *Int J Oper Res*, t. 12, n° 3, p. 91-101, 2015.
- [24] T. J. IKONEN, H. MOSTAFAEI, Y. YE, D. E. BERNAL, I. E. GROSSMANN et I. HARJUNKOSKI, "Large-scale selective maintenance optimization using bathtub-shaped failure rates," *Computers & Chemical Engineering*, t. 139, p. 106 876, 2020.
- [25] I. M. IYOUB, C. R. CASSADY et E. A. POHL, "Establishing maintenance resource levels using selective maintenance," *The Engineering Economist*, t. 51, n° 2, p. 99-114, 2006.
- [26] T. JIANG et Y. LIU, "Selective maintenance strategy for systems executing multiple consecutive missions with uncertainty," *Reliability Engineering & System Safety*, t. 193, p. 106 632, 2020.
- [27] T. JIANG et Y. LIU, "Robust selective maintenance strategy under imperfect observations : A multi-objective perspective," *IISE Transactions*, t. 52, n° 7, p. 751-768, 2020.
- [28] M. KAMAL, U. M. MODIBBO, A. ALARJANI et I. ALI, "Neutrosophic fuzzy goal programming approach in selective maintenance allocation of system reliability," *Complex Intelligent Systems*, t. 7, p. 1-15, 2021.
- [29] A. KHATAB, E.-H. AGHEZZAF, I. DJELLOUL et Z. SARI, "Selective maintenance optimization for systems operating missions and scheduled breaks with stochastic durations," *Journal of manufacturing systems*, t. 43, 2017.
- [30] A. KHATAB et E.-H. AGHEZZAF, "Selective maintenance optimization when quality of imperfect maintenance actions are stochastic," *Reliability engineering & system safety*, t. 150, p. 182-189, 2016.
- [31] A. KHATAB, E. AGHEZZAF, C. DIALLO et U. VENKATADRI, "Condition-based Selective Maintenance for Multicomponent Systems Under Environmental and Energy Considerations," *2018 IEEE International Conference on Industrial Engineering and Engineering Management (IEEM)*, p. 212-216, 2018.

- [32] A. KHATAB, E. H. AGHEZZAF, I. DJELLOUL et Z. SARI, "Selective maintenance optimization for series-parallel systems alternating missions and scheduled breaks with stochastic durations," *International Journal of Production Research*, t. 55, n° 10, p. 168-177, 2017.
- [33] A. KHATAB et D. AIT-KADI, "Selective maintenance policy for multi-mission multi-state series-parallel systems," in *4th International Conference on Advances in Mechanical Engineering and Mechanics (ICAMEM2008), Tunisia*, 2008.
- [34] A. KHATAB, D. AIT-KADI et M. NOURELFATH, "Heuristic-based methods for solving the selective maintenance problem for series-parallel systems," in *International Conference on Industrial Engineering and Systems Management, Beijing, China*, 2007.
- [35] A. KHATAB, M. DAHANE et D. AIT-KADI, "Genetic algorithm for selective maintenance optimization of multi-mission oriented systems," in *Annual European Safety and Reliability (ESREL) conference, Amsterdam, Netherlands*, 2013.
- [36] A. KHATAB, C. DIALLO, E. AGHEZZAF et U. VENKATADRI, "Optimization of the integrated fleet-level imperfect selective maintenance and repairpersons assignment problem," *Journal of Intelligent Manufacturing*, p. 1-16, 2020.
- [37] A. KHATAB, C. DIALLO, U. VENKATADRI et E. AGHEZZAF, "Optimal Selective Maintenance for Systems Operating Under Random Environments," *2020 7th International Conference on Control, Decision and Information Technologies (CoDIT)*, t. 1, p. 294-299, 2020.
- [38] A. KHATAB, C. DIALLO, E.-H. AGHEZZAF et U. VENKATADRI, "Condition-based selective maintenance for stochastically degrading multi-component systems under periodic inspection and imperfect maintenance," *Proceedings of the Institution of Mechanical Engineers, Part O : Journal of Risk and Reliability*, t. 232, n° 4, p. 447-463, 2018.
- [39] A. KHATAB, C. DIALLO, U. VENKATADRI, Z. LIU et E.-H. AGHEZZAF, "Optimization of the joint selective maintenance and repairperson assignment problem under imperfect maintenance," *Computers & Industrial Engineering*, t. 125, p. 413-422, 2018.
- [40] M. KIJIMA, "Some results for repairable systems with general repair," *Journal of Applied probability*, t. 26, n° 1, p. 89-102, 1989.

-
- [41] M. KIJIMA, H. MURIMURA et Y. SUZUKI, "Periodical replacement problem without assuming minimal repair.," *European Journal of Operational Research*, t. 37, n° 2, p. 194-203, 1988.
- [42] P. LAN, M. LIN et W. NAICHAO, "A fleet-level selective maintenance model for long-distance highway transportation considering stochastic repair quality," *2017 2nd International Conference on System Reliability and Safety (ICSRS)*, p. 348-353, 2017.
- [43] G. LEVITIN, *Universal generating function in reliability analysis and optimization*. Springer-Verlag, 2005.
- [44] X. LI, Y. RAN, G. ZHANG et H. YU, "Selective maintenance of multi-state series systems considering maintenance quality uncertainty and failure effects :," 2021.
- [45] A. LISNIANSKI et G. LEVITIN, *Multi-state system reliability : assessment, optimization and applications*. World scientific, 2003.
- [46] Y. LIU, Y. CHEN et T. JIANG, "Dynamic selective maintenance optimization for multi-state systems over a finite horizon : A deep reinforcement learning approach," *European Journal of Operational Research*, t. 283, n° 1, p. 166-181, 2020.
- [47] Y. LIU, Y. CHEN et T. JIANG, "On sequence planning for selective maintenance of multi-state systems under stochastic maintenance durations," *European Journal of Operational Research*, t. 268, n° 1, p. 113-127, 2018.
- [48] Y. LIU et H.-Z. HUANG, "Optimal selective maintenance strategy for multi-state systems under imperfect maintenance," *IEEE Transactions on Reliability*, t. 59, n° 2, p. 356-367, 2010.
- [49] Y. LIU, P. GUO et C. ZHANG, "Fleet-Level Selective Dispatch and Imperfect Maintenance Strategy Optimization Based on Evolutionary Co-Petition Game Theory," *IEEE Access*, t. 8, p. 148 689-148 701, 2020.
- [50] T. LUST, O. ROUX et F. RIANE, "Exact and heuristic methods for the selective maintenance problem," *European journal of operational research*, t. 197, n° 3, p. 1166-1177, 2009.
- [51] G. MAAROUFI, A. CHELBI et N. REZG, "Optimal selective renewal policy for systems subject to propagated failures with global effect and failure isolation phenomena," *Reliability Engineering & System Safety*, t. 114, p. 61-70, 2013.

- [52] L. M. MAILLART, C. R. CASSADY, C. RAINWATER et K. SCHNEIDE, "Selective Maintenance decision-Making over extended Planing Horizons," *IEEE Transactions on Reliability*, t. 58, n° 3, p. 462-469, 2009.
- [53] M. MALIK, "Reliable preventive maintenance scheduling," *AIIE transactions*, t. 11, n° 3, p. 221-228, 1979.
- [54] D. MURTHY et E. ASGHARIZADEH, "Optimal decision making in a maintenance service operation," *European Journal of Operational Research*, t. 116, n° 2, p. 259-273, 1999.
- [55] T. NAKAGAWA, *Advanced reliability models and maintenance policies*. Springer, 2008.
- [56] M. PANDEY, M. J. ZUO et R. MOGHADDASS, "Selective maintenance modeling for multistate system with multistate components under imperfect maintenance," *IIE Transactions*, t. 45, p. 1221-1234, 2013.
- [57] M. PANDEY, M. J. ZUO et R. MOGHADDASS, "Selective maintenance for binary systems using age-based imperfect repair model," in *2012 International Conference on Quality, Reliability, Risk, Maintenance, and Safety Engineering*, IEEE, 2012, p. 385-389.
- [58] M. PANDEY, M. J. ZUO, R. MOGHADDASS et M. TIWARI, "Selective maintenance for binary systems under imperfect repair," *Reliability Engineering & System Safety*, t. 113, p. 42-51, 2013.
- [59] H. PHAM et W. WANG, "Imperfect maintenance," *European Journal of Operational Research*, t. 94, p. 425-438, 1996.
- [60] E. L. PLAMBECK et S. A. ZENIOS, "Performance-based incentives in a dynamic principal-agent model," *Manufacturing & service operations management*, t. 2, n° 3, p. 240-263, 2000.
- [61] R. RAJAGOPALAN et C. R. CASSADY, "An improved selective maintenance solution approach," *Journal of Quality in Maintenance Engineering*, 2006.
- [62] W. F. RICE, C. R. CASSADY et J. NACHLAS, "Optimal maintenance plans under limited maintenance time," in *Proceedings of Industrial Engineering Conference, Banff, BC, Canada*, 1998.
- [63] C. RUIZ, E. POHL et H. LIAO, "Selective Maintenance of Multi-Component Systems with Multiple Failure Modes," *2020 Annual Reliability and Maintainability Symposium (RAMS)*, p. 1-6, 2020.

-
- [64] C. RUIZ, E. POHL et H. LIAO, "Selective maintenance modeling and analysis of a complex system with dependent failure modes," *Quality Engineering*, t. 32, p. 509-520, 2020.
- [65] K. SCHNEIDER et C. CASSADY, "Fleet performance under selective maintenance," in *Annual Symposium Reliability and Maintainability, 2004 - RAMS, 2004*, p. 571-576. DOI : 10.1109/RAMS.2004.1285508.
- [66] K. SCHNEIDER et C. R. CASSADY, "Evaluation and comparison of alternative fleet-level selective maintenance models," *Reliability Engineering & System Safety*, t. 134, p. 178-187, 2015.
- [67] A. F. SHAHRAKI, O. P. YADAV et C. VOGIATZIS, "Selective maintenance optimization for multi-state systems considering stochastically dependent components and stochastic imperfect maintenance actions," *Reliability Engineering & System Safety*, t. 196, p. 106 738, 2020.
- [68] P. SHARMA, M. KULKARNI et V. YADAV, "A simulation based optimization approach for spare parts forecasting and selective maintenance," *Reliab. Eng. Syst. Saf.*, t. 168, p. 274-289, 2017.
- [69] J.-P. SIGNORET, "Blocs-diagrammes de fiabilité [en ligne]," *Techniques de l'ingénieur. Référence SE4074 V1. www.techniques-ingenieur-fr/search.html?query= système+serie+parallele*, 2017.
- [70] Y. SUN et Z. SUN, "Selective Maintenance on a Multi-State Transportation System Considering Maintenance Sequence Arrangement," *IEEE Access*, t. 9, p. 70 048-70 060, 2021.
- [71] E.-G. TALBI, *Metaheuristics : from design to implementation*. John Wiley & Sons, 2009, t. 74.
- [72] H. TARAKCI, K. TANG, H. MOSKOWITZ et R. PLANTE, "Maintenance outsourcing of a multi-process manufacturing system with multiple contractors," *IIE Transactions*, t. 38, n° 1, p. 67-78, 2006.
- [73] H. TARAKCI, K. TANG, H. MOSKOWITZ et R. PLANTE, "Incentive maintenance outsourcing contracts for channel coordination and improvement," *IIE transactions*, t. 38, n° 8, p. 671-684, 2006.
- [74] H. TARAKCI, K. TANG et S. TEYARACHAKUL, "Learning effects on maintenance outsourcing," *European Journal of Operational Research*, t. 192, n° 1, p. 138-150, 2009.

- [75] D. TAZI, "Externalisation de la maintenance et ses impacts sur la sécurité dans les industries de procédés," thèse de doct., 2008.
- [76] A. VILLEMEUR, "Sûreté de fonctionnement des systèmes industriels : fiabilité-facteurs humains, informatisation," 1988.
- [77] H. WANG et H. PHAM, *Reliability and optimal maintenance*. Springer Science & Business Media, 2006.
- [78] L. XING et G. LEVITIN, "Combinatorial analysis of systems with competing failures subject to failure isolation and propagation effects," *Reliability Engineering & System Safety*, t. 95, n° 11, p. 1210-1215, 2010.
- [79] Q.-Z. XU, L.-M. GUO, N. WANG et R. FEI, "Recent advances in selective maintenance from 1998 to 2014," *Journal of Donghua University (English Edition)*, 2015.
- [80] D. YANG, H. WANG, Q. FENG, Y. REN, B. SUN et Z. WANG, "Fleet-level selective maintenance problem under a phased mission scheme with short breaks : A heuristic sequential game approach," *Computers & Industrial Engineering*, t. 119, p. 404-415, 2018.
- [81] L. ZHANG, L. ZHANG, H. SHAN et H. SHAN, "Selective maintenance process optimization based on an improved gravitational search algorithm, from the perspective of energy consumption," *Engineering Optimization*, t. 52, n° 8, p. 1401-1420, 2020.
- [82] L. ZHANG, L. ZHANG et H. SHAN, "Selective Maintenance Planning Considering Team Capability Based on Fuzzy Integral and Dynamic Artificial Bee Colony Algorithm," *IEEE Access*, t. 7, p. 66 553-66 566, 2019.
- [83] J. ZHAO et J.-C. ZENG, "Maintenance strategy for stochastic selective maintenance of a two-state system," *International Journal of Wireless and Mobile Computing*, t. 11, n° 4, p. 302-308, 2016.
- [84] Z. ZHAO, B. XIAO et X. YAN, "Selective Maintenance Modeling for a Multi-state System Considering Functionally Significant Items," in *MSIE 2019*, 2019.
- [85] H. ZHU, F. LIU, X. SHAO, Q. LIU et Y. DENG, "A cost-based selective maintenance decision-making method for machining line," *Quality and Reliability Engineering International*, t. 27, n° 2, p. 191-201, 2011.

Résumé

L'objectif général de cette thèse consiste à contribuer à l'optimisation des stratégies de maintenance sélective pour les systèmes complexes orientés missions. La maintenance sélective est une stratégie de maintenance conçue pour des systèmes spécifiques multi-composants opérants selon une succession de missions et d'arrêts alternés programmés. Cette stratégie vise à sélectionner des composants et le niveau d'action de maintenance (minimale, imparfaite ou remplacement) dans le but d'optimiser les performances du système sous les contraintes de ressources limitées de l'entreprise. Après avoir identifié les limites des travaux existants dans la littérature, ce travail de recherche s'implique dans le développement des nouveaux modèles d'optimisation des stratégies de maintenance sélective en tenant compte des ressources de la main-d'oeuvre de maintenance et en considérant différents horizons de planification. Afin de modéliser des conditions réelles d'exploitation de tels systèmes dans le milieu industriel, la maintenance est effectuée par des réparateurs de différentes qualifications et peut également être sous-traitée. Ces différentes qualifications reflètent le degré d'expertise des réparateurs et sont modélisées par des coûts de main-d'oeuvre et des temps de réparations différents. Les modèles proposés permettent de mettre en lumière la corrélation entre les prises de décision de maintenance sélective et l'affectation des tâches de maintenance aux agents de maintenance. Les modèles formulés sont élaborés dans un objectif de maximisation des critères de performance tels que la fiabilité, ou encore la minimisation des coûts engendrés, et considèrent différents niveaux de maintenance imparfaite. Certains prennent en compte un horizon de planification de plusieurs missions successives, de manière à obtenir une optimisation conjointe des ressources sur un horizon plus large. Des méthodes efficaces, exactes ou approximatives, sont développées pour la résolution des modèles proposés.

Mots-clés: Fiabilité, Maintenance sélective, Systèmes complexes, Optimisation

Abstract

The main objective of this thesis is to contribute to selective maintenance optimization's strategies for complex mission-oriented systems. Selective maintenance is a maintenance strategy designed for specific multi-component systems operating a series of alternating missions and scheduled breaks. This policy aims at selecting the components and the level of imperfect maintenance in order to optimize the performance of the system under the constraints of company's limited resources. After identifying the limitations of existing works in the literature, this research project is involved in the development of new optimization models for selective maintenance strategies taking into account maintenance workforce resources and different planning horizons. In order to model real operating conditions of such systems in the industrial environment, maintenance is performed by repairmen with different skills and can also be outsourced. These different skills reflect the degree of expertise of the repairers and are modeled by different labor costs and repair times. The proposed models allow to highlight the correlation between selective maintenance decision-making and the assignment of maintenance tasks to repairmen. The models formulated are developed with the objective of maximizing performance criteria such as reliability or minimizing the costs generated, and consider different levels of imperfect maintenance. Some of them take into account a planning horizon of several successive missions, in order to obtain a joint optimization of resources over a larger horizon. Efficient resolution methods, exact and approximate, are developed to solve the proposed models.

Keywords: Reliability, Selective maintenance, Complex systems, Optimization